

**DS15BA101,DS15EA101,DS90UR124,DS90UR241,
DS92LV0411,DS92LV0412,DS92LV0421,
DS92LV0422,DS92LV1021A,DS92LV1023E,
DS92LV1212A,DS92LV1224,DS92LV16,
DS92LV18,DS92LV2411,DS92LV2412,
DS92LV2421,DS92LV2422,DS92LV3221,
DS92LV3222,DS92LV3241,DS92LV3242,
DS92LX1621,DS92LX1622,DS92LX2121,
DS92LX2122,SCAN25100,SCAN921023,
SCAN921025H,SCAN921224,SCAN921226H**

Application Note 1909 DS15BA101 and DS15EA101 Enable Long Reach

Applications for Embedded Clock SER/DES



Literature Number: ZHCA367

利用DS15BA101和DS15EA101，嵌入式时钟SER/DES实现的延长

美国国家半导体公司
应用注释1909
Davor Glisic
2009年3月2日



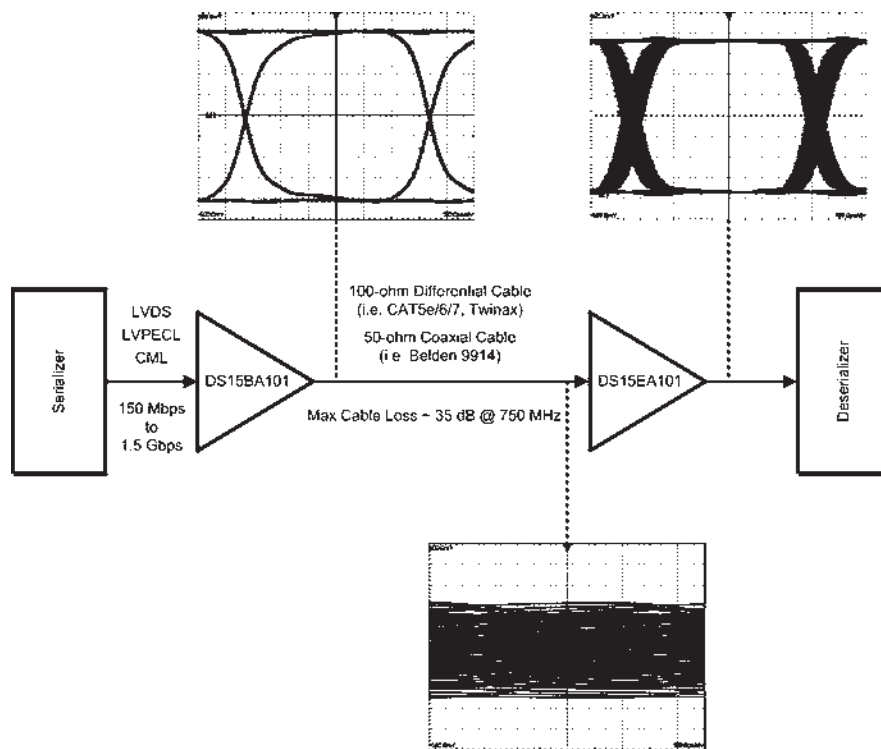
系统尺寸减小，性能提高，成本降低是SER/DES芯片（串行/解串器）带给很多系统设计者的益处。这些益处就是SER/DES成为当前许多高速系统必不可少的一部分的原因。系统的设计限制之一就是串行和解串器之间最大传输距离。大多数SER/DES可以支持仅数米长度的电缆传输，但是许多系统需要串行和解串器之间的传输距离是几十甚至上百米。这个应用笔记介绍了DS15BA101和DS15EA101（电缆距离延长芯片组），它们能够延长SER/DES传输距离。应用笔记还列举了从这个芯片组得到益处的SER/DES，讨论了SER/DES的距离限制，以及使用单端和差分互联电缆时，采用这个芯片组实现的距离增益。

1.0 电缆延长芯片组概述

电缆延长芯片组包括DS15BA101和DS15EA101。它们可以灵活的和LVDS，LVPECL或者CML信号一起使用，并可以在单端（比如同轴电缆）和差分（比如双绞线电缆）介质中建立互联。

DS15BA101是可调输出幅值的高速差分缓冲器。它可以用做电缆驱动，电平转换，信号缓冲和信号转发。此芯片工作在直流到1.5+ Gbps以上的范围内。它的宽输入共模电压范围允许与许多SER驱动器（CML，LVDS，LVPECL）进行直流耦合。

自适应均衡器DS15EA101可以优化传输在同轴电缆和差分平衡铜电缆的数据。均衡器工作在150Mbps到1.5+ Gbps以上的范围内。它自动均衡零米至在750MHz时衰减为近-35dB的长度电缆。电缆可以是差分电缆（比如双绞线电缆）或者单端电缆（比如同轴电缆）。图1表示这个芯片组的典型应用。注意示例应用中三个重要眼图的位置。DS15BA101转发串行信号并转换其电平。这个位置的眼图具有最优的发射幅值和非常低的抖动。经过长电缆的损耗，眼图基本关闭。这说明信号幅值衰减，抖动过大。DS15EA101提供的增益可以补偿电缆损耗，保持数据直流平衡，并且转发和转换已恢复眼图的电平。这样极大的降低了抖动，恢复了信号幅值。



30082301

图1 典型电缆延长芯片组的应用

重要的是实现DS15EA101自动均衡电路的特性是由电缆发送器端或电缆驱动器端的信号幅值，即发射幅值来决定。对于100Ω差分电缆（双轴电缆或者双绞线电缆），最优发射幅值是±400mV（800mV峰值-峰值或者差分），对于50Ω的同轴电缆，最佳发射幅值是单端800mV（ $V_{OH}-V_{OL}$ ）。DS15EA101中的能量检测电路量化输入的信号能量，并且将这种模拟信息反馈给自动均衡控制电路，这个电路将反馈信号与原始信号的设定能量相比较，均衡滤波器根据比较结果给信号的高频分量提供一定增益。任何一个方向最佳发射幅值的偏差会使得均衡滤波器引入过多或者不足的增益，如图2示例。对于具有最小的工艺、电压和温度偏差的差分电缆和单端电缆的均衡，DS15BA101都可以提供带最佳发射幅值的信号。这就是图1示例中串行器驱动器需要DS15BA101缓冲的原因。

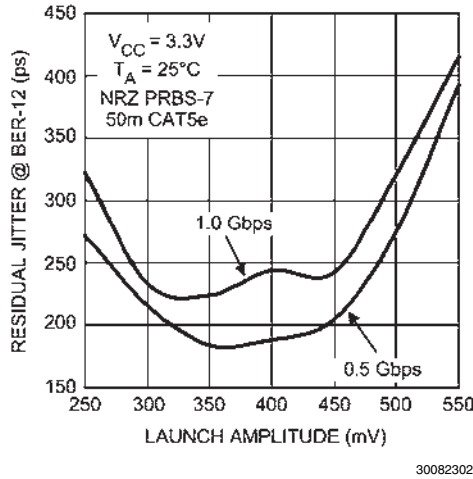


图2 DS15EA101输出残余抖动与发射幅值的函数关系

图2表明当均衡50m的CAT5e电缆时，发射幅值是如何影响DS15EA101的输出残余抖动的。非常明显，发射幅值小于或者大于最佳幅值（100Ω差分电缆是±400mV）将会导致更高的输出残余抖动。图2提供的数据是使用50m CAT5e的无双绞线电缆测试时得到的。电缆里的其他的双绞线两端均端接100Ω电阻，以将反射和串扰降低到最低。

2.0 可以从电缆延长芯片组中得到的益处处的SER/DES

任何传输/接受0.15Gbps到1.5Gbps串行二进制数据的SER/DES都可以从电缆延长芯片组中得到益处，但单端高速串行直流平衡数据流工作的SER/DES（比如嵌入式SER/DES）最适宜与电缆延长芯片组耦合。多串行数据和时钟流（比如并行时钟SER/DES）的SER/DES也可以从电缆延长芯片组中获得益处。然而这些SER/DES在遇到电缆衰减问题前，通常会遇到通道-通道延时偏差问题。表1列出National能够与电缆延长芯片组耦合的SER/DES。想要获得目前可应用的全部SER/DES清单，可访问网站www.national.com/analog/interface/serdes。

表1 从电缆延长芯片组得到益处的SER/DES芯片组

SER/DES芯片组	时钟频率范围	原始数据速率范围
10位B-LVDS嵌入式时钟 SER/DES		
DS92LV1021A / DS92LV1212A	16 MHz–40 MHz	192 Mbps–480 Mbps
DS92LV1023E / DS92LV1224	30 MHz–66 MHz	360 Mbps–792 Mbps
SCAN921025H / SCAN921226H	20 MHz–80 MHz	240 Mbps–960 Mbps
16位和18位B-LVDS嵌入式时钟 SER/DES		
DS92LV16	25 MHz–80 MHz	450 Mbps–1440 Mbps
DS92LV18	15 MHz–66 MHz	300 Mbps–1320 Mbps
24位FPD-Link II嵌入式时钟 SER/DES		
DS90C124 / DS90C241	5 MHz–35 MHz	140 Mbps–980 Mbps
DS90UR124 / DS90UR241	5 MHz–43 MHz	140 Mbps–1204 Mbps
DS99R103 / DS99R104	3 MHz–40 MHz	84 Mbps–1120 Mbps

3.0 SER/DES的距离限制

许多因素影响SER/DES芯片的性能。这些因素包括图形特点、SER/DES I/O特性、参考时钟特性、端子和电缆特性、电源噪声和系统噪声特性等。虽然将SER/DES设计到系统时，所有的因素都需要验证，但电缆特性是典型的支配因素，它决定SER/DES芯片的边界距离。不同的电缆类型的主要特性可能是衰减，交互干扰和通道间延时偏差。

采用国家半导体嵌入式时钟SER/DES和差分电缆的大量经验数据表明SER/DES芯片能够处理原始串行数据率在尼奎斯特频率处-3dB和-6dB的电缆损耗。例如，图3表明了CAT5e电缆中传输数据时DS92LV18的典型特性，图上还显示了单纯使用电缆的插入损耗特性得到的-3dB和-6dB曲线。这个芯片是国家半导体B-LVDS嵌入式时钟SER/DES产品系列的代表。如图3所示，芯片工作在上端频率时，芯片只能在5-10米的CAT5e单端双绞线电缆中传输数据；在下端频率，电缆可能更长些。注意，这些数据是在典型的工程实验室条件下，使用单端CAT5e双绞线电缆得到的。这里有一个负责传输信号的DS92LV18芯片，另一个芯片负责接收信号。

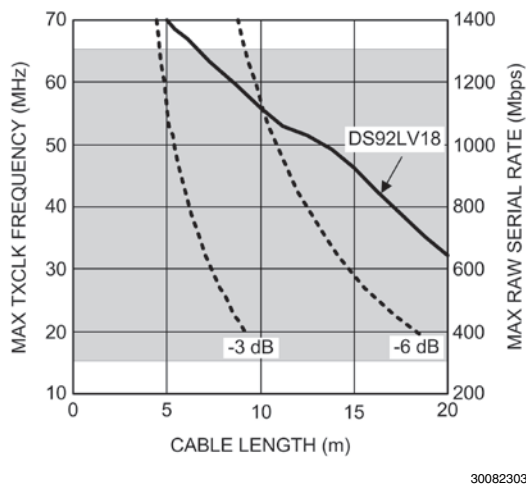


图3 在CAT5e电缆中嵌入式时钟SER/DES典型传输距离

可以仅利用电缆插入损耗来得到SER/DES传输能力的粗略信息。如果给定电缆的插入损耗在尼奎斯特频率处低于-3dB，均衡器可能就不需要了。表1列出的所有SER/DES芯片都能够处理这么大的损耗。如果插入损耗在-3dB和-6dB之间，SER/DES可能仍然可以处理这么大的损耗，这取决于发射器频率 (TxCLK和PCLK)，不过，也可以考虑使用某种型式的均衡器来获得额外的噪声容限。但如果损耗高于-6dB，SER/DES互联可能不会有这么大噪声容限，如果需要更长的传输距离，应该考虑使用某种型式的电缆延长方案。

比如，考虑图4列出的CAT5e电缆的损耗特性和传输500Mbps的NRZ串行比特流的要求。对于500Mbps的NRZ信号，尼奎斯特频率是250MHz。图4提供的损耗曲线表明CAT5e的插入损耗在250MHz处大约是-0.35dB/m。知道单位长度的损耗信息，很容易计算8.5m和17m的CAT5e分别引入的损耗是-3dB和-6dB。因此表1列出的任何一种SER/DES在8.5m和17m CAT5e电缆上传输500Mbps原始串行数据。但是为了确保可靠工作所需要的足够的定时与噪声容限，如果需要传输的距离超过8.5m，应考虑使用某种型式的均衡。

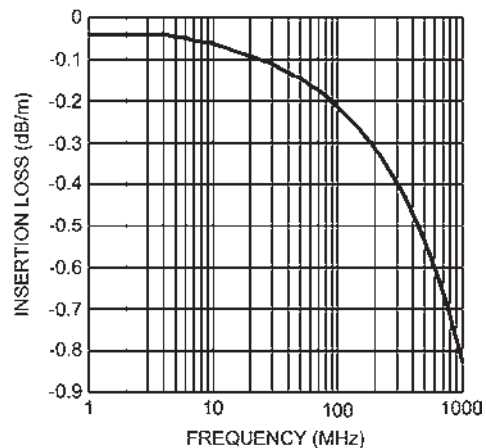


图4 CAT5e在单位TIA/EIA-568-B.2上的最大衰减

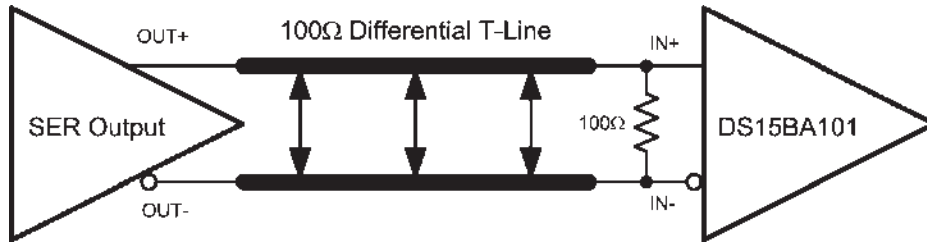
基于这章节的数据，很明显串行器和解串器之间的信号传输距离受限在相对较短的距离上。如下章节表明DS15BA101/DS15EA101芯片组如何能够延长SER/DES的传输距离，以及它能实现的距离增益。

4.0 延长嵌入式时钟SER/DES在差分平衡电缆的传输距离

如上一节所述，SER/DES芯片通过铜电缆传输的距离相对较短。在需要较长传输距离的应用中将获益于电缆延长芯片组。本节表明如何设计带电缆延长芯片组和100Ω差分平衡电缆的SER/DES互联。应用笔记AN-1826具体描述了FPD Link II嵌入式时钟SER/DES与CAT5e电缆的互联。

4.1 接口详述

10位、16位、18位的SER芯片（参见表1）输出不带直流耦合的原始串行数据，因此，他们的差分输出需要直流耦合到DS15BA101输入端，如图5所示。将SER的输出与DS15BA101的输入连接时，所有要做的就是放置一个100Ω的端接电阻，并使其尽可能近的靠近DS15BA101输入端。DS15BA101宽输入共模电压（1V到3.3V）允许直流耦合到LVDS、B-LVDS、CML驱动器的接口。

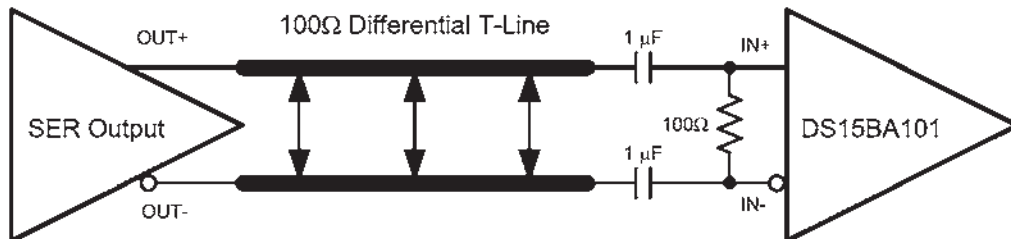


30082305

图5 10位、16位、18位的SER输出需要直流耦合到DS15BA101输入

对于24位的SER芯片（见表1），DS15BA101输入接口可能是需要交流耦合，因为他们提供良好的直流平衡的原始

串行数据。耦合电容应该是0.1μF或者更大。示例的交流耦合接口如图6所示。



30082306

图6 24位SER输出可能需要交流耦合到DS15BA101的输入

DS15BA101芯片需要外接电阻 R_{VO} 接到 V_{DD} 来设定最佳的发射幅值。在100Ω的差分应用场合，推荐935Ω的电阻应用。DS15BA101输出也需要两个50Ω的电阻上拉到。为了确保发射幅值的最小偏差，三个电阻需要的精度应该为1%或者更高。长距离电缆需要两端交流耦合，以针对电缆故障提供源端与接收端提供最大隔离。详细的连接图如图7所示。

DS15EA101需要外加滤波电容，如规格书中的推荐。DS15BA101具有内置的直流偏置校正特性，因此即使B-LVDS嵌入式时钟SER芯片不能直流平衡原始串行数据，均衡器也可以准确无误的恢复这些数据。

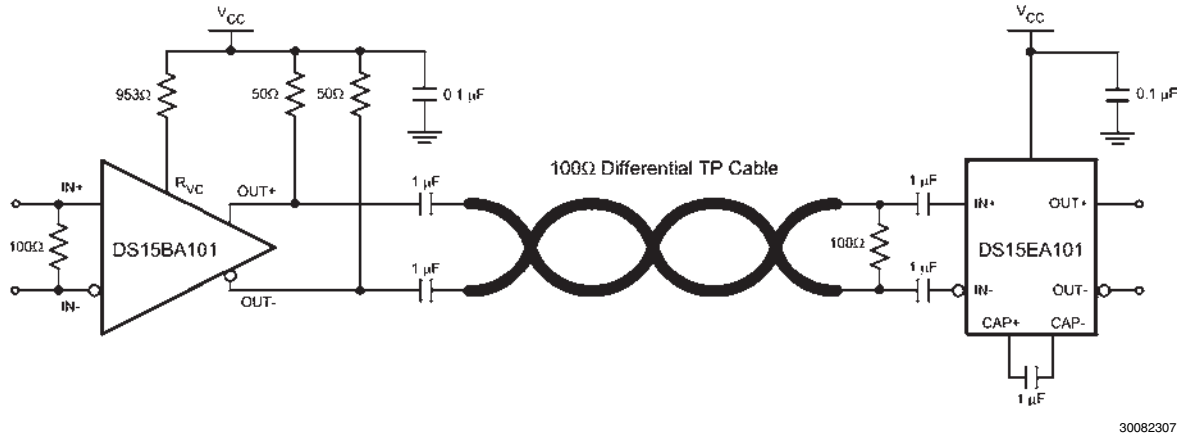


图7 针对100Ω差分平衡电缆，电缆延长芯片组连接图

DS15EA101的差分输出包括内部50Ω上拉电阻。DS15EA101差分输出能够直接直流耦合到10位、16位和18位的DES输入端，因为DES输入端都有0~3.3V的共模电压

范围。值得提醒的是，兼容的SER出来的数据不是直流平衡，因此，必需有直流耦合接口到DES芯片。图8给出了DS15EA101输出与DES输入的直流耦合接口。

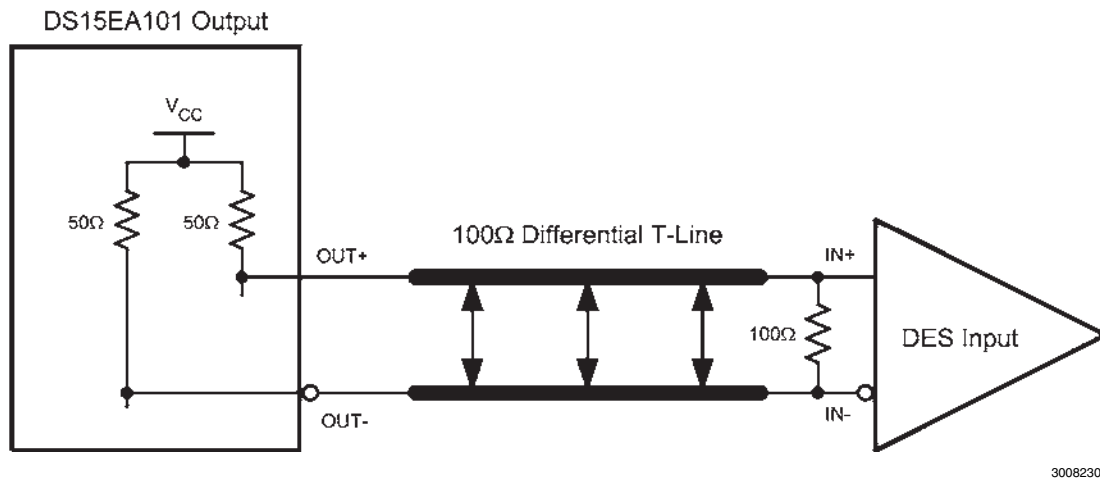
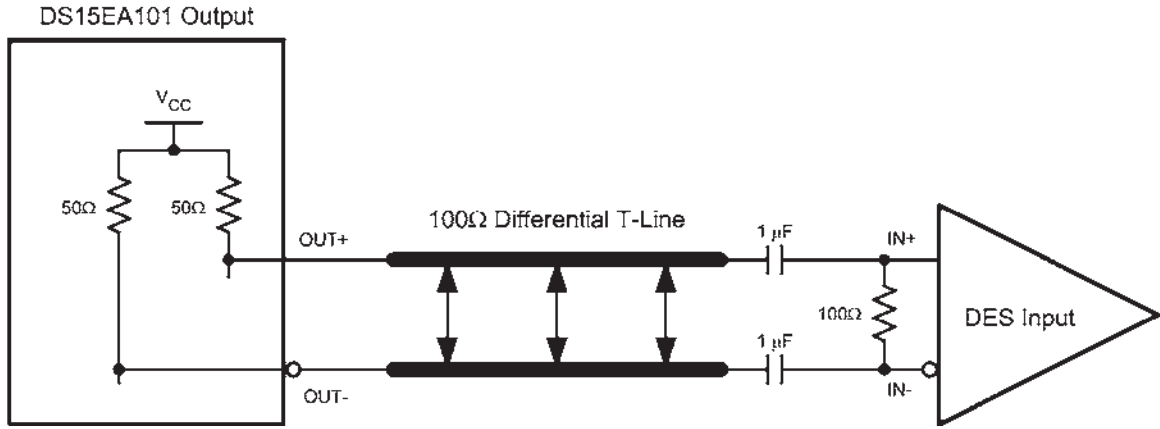


图8 DS15EA101输出需要直流耦合到10位、16位和18位DES的输入

另一方面，24位DES不需要宽输入共模电压范围，但是与他们兼容的SER可以输出直流平衡数据，因此出于兼容方

面的考虑，DS15EA101差分输出也必须交流耦合。交流耦合接口如图9所示。



30082309

图9 DS15EA101输出需要交流耦合到24位的DES输入

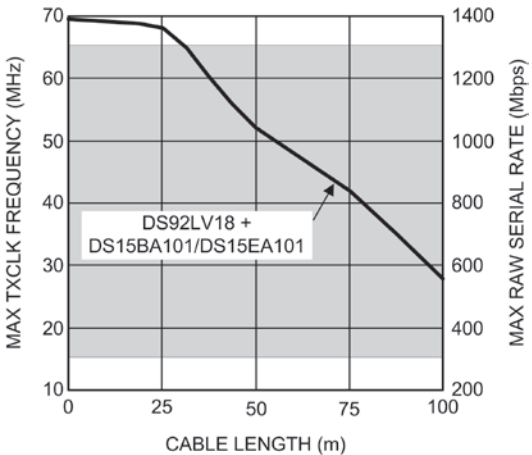
DS15EA101输出与DES输入的传输线需要端接。100Ω端接应该尽可能的靠近DES的输入，以将引入的短线长度降低到最小。

4.2 距离增益

使用国家半导体嵌入式时钟SER/DES和电缆延长芯片得到的大量经验数据可表明可实现何种增益。比如，图10显示了通过CAT5e电缆传输数据，DS92LV18与电缆延长芯片组一起应用得到的典型距离增益。

图10示例，在低频段，DS92LV18+DS15BA101/DS15EA101方案通过可在超过100米的CAT5e单端双绞线电缆上传输数据。在高频段（50MHz-66MHz），这个方案可以在25~50米的长度上传输数据。与没有电缆延长芯片组相比，这个方案可以增加3~4倍的传输距离（图3所示）。

图10所示的经验数据是在工程师典型的实验室条件下使用DriveCable02EVK, LVDS-18B-EVK和DS91C176EVK评估板得到的。系统设计者应该将这些数据仅仅作为参考，再去做一些额外的测试去量化SER/DES在实际系统中的最大传输距离。



30082310

图10 典型的嵌入式SER/DES+DS15BA101/DS15EA101 通过CAT5电缆传输的距离

5.0 使用同轴电缆延长嵌入式时钟SER/DES

如章节1.1中提到的，DS15BA101/DS15EA101芯片组能够与单端介质或差分传输介质一起使用。本节讲述如何设计带电缆延长芯片组和50Ω同轴电缆的SER/DES互联。

5.1 接口详述

章节4.1列出的许多推荐方案同样适用于SER/DES+DS15BA101/DS15EA101组合及50Ω同轴电缆的应用场合。

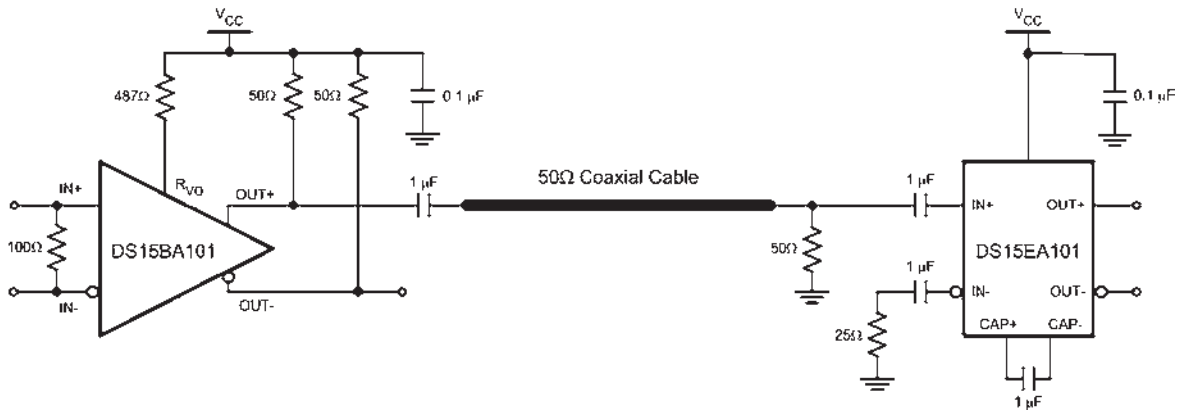


图11 50Ω同轴电缆的电缆延长芯片组连接图

5.2 距离增益

通过同轴电缆传输时，不同型的同轴电缆类型之间的传输距离差异可能会很大。例如Andrew的Helianx LDF6-50是超低损耗电缆，它的插入损耗在400MHz时仅有-1.76 dB/100m。这就意味着在170m长的电缆上传输800Mbps的NRZ信号，仅有-3dB的损耗。因为嵌入式时钟SER/DES允许的互联损耗高达-6dB，因此可以在不引入任何一种均衡方法时可在340米的电缆上传输信号。然而，这种特殊的电缆性能不是免费的。单是价格就让这种电缆在很多应用中无法使用。使用DS15BA101/DS15EA101芯片组能够在更为经济的电缆上传输相似的距离。比如，图12显示的典型距离增益是电缆延长芯片组与DS92LV18在50Ω低损耗同轴电缆上传输数据得到的。

图12图解说明，DS92LV18+DS15BA101/DS15EA101方案可在超过200米的Belden 9914上传输数据。因为在没有电缆延长芯片组的同轴电缆传输上推荐不使用DS92LV18（因其高速I/O是差分信号），DS92LV18单独通过Belden 9914传输的最长距离没有经验数据。然而图13提供的Belden9914插入损耗特性允许我们决定理论限值。简单的计算表明55m长的Belden9914电缆在660MHz处引入-6dB的损耗（DS92LV18最大原始串行数据的奈奎斯特频率是660MHz）。

图11和图7中的互联的主要区别是 R_{VO} 的阻值不同。 R_{VO} 设定为487Ω，DS15BA101输出为DS15EA101提供均衡50Ω同轴电缆的最佳发射幅值。均衡50Ω同轴电缆的最佳发射幅值是单端800mV。

另一个仅有的区别是DS15EA101输入端接网络。连接电缆的输入端端接50Ω的接地电阻。不使用输入端端接是25Ω的接地电阻。这种方法，两个DS15EA101输入可视为相似的负载。互联详述参见图11。

图12所示的经验数据是在典型的工程师实验室条件下如下两个评估板得到的：DriveCable02EVK和LVDS-18B-EVK。

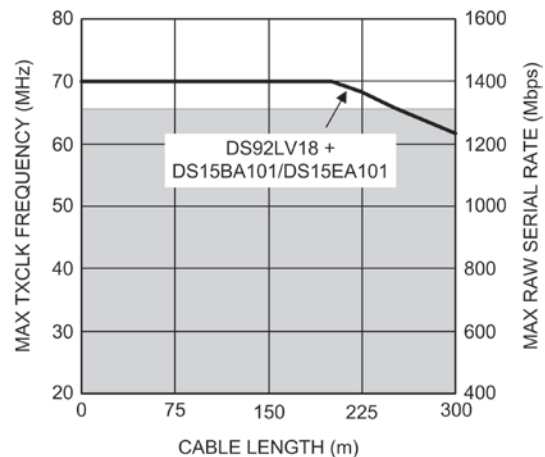


图12 典型的嵌入式时钟SER/DES+DS15BA101/DS15EA101在Belden 9914（低损耗50Ω同轴电缆）上的传输距离

除了Belden 9914的损耗特性，图13表明几个其它标准50Ω同轴电缆的插入损耗，这些电缆有更高的损耗但比Belden 9914更加经济：Belden 7807A (RG-58/U类型)和Belden 7805 (RG-174/U类型)。基于图12的经验数据，两个电缆的插入损耗特性相比于Belden 9914的损耗特性，可以粗略估算出DS92LV18+DS15BA101/DS15EA101方案在两个电缆上的传输距离。比如，图12的经验数据表明这个方案在300米Belden 9914能够传输1.2Gbps信号 (60MHz TxCLK)。在600MHz的奈奎斯特频率，300米Belden 9914引入-30dB损耗。这就意味着这个方案可以处理将近-30dB的互联损耗。Belden 7807在600MHz大概引入-0.25dB损耗，很容易计算这个方案大致处理7807A电缆的120米。相似地，Belden 7805的距离估算仅仅是50米，因为相对于其他三个电缆，这个电缆具有最大的插入损耗 (600MHz, -0.6dB/米)

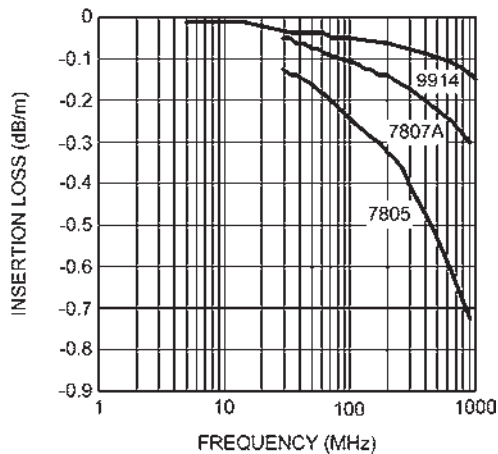


图13 标准同轴电缆的衰减：Belden 7805 (RG-174/U, 25AWG)，Belden 7807A (RG-58/U, 17AWG) Belden

9914 (RG-8/U, 10AWG)

6.0 结论

国家半导体嵌入式时钟SER/DES给系统设计人员带来很多益处，然而它们可实现的传输距离受到限制。DS15BA101/DS15EA101芯片组不仅极大的延长了传输距离，也可以在单端（比如同轴电缆）或差分（比如双绞线电缆）互联的电缆上传输信号。

7.0 参考文献

DS92LV18 16–66 MHz 18-Bit Bus LVDS Serializer and Deserializer Datasheet. June 2006

DS15BA101 1.5 Gbps Differential Buffer with Adjustable Output Voltage Datasheet. May 27, 2008

DS15EA101 150–1500 Mbps Adaptive Cable Equalizer with LOS Detection Datasheet. July 2007

Application Note AN-1826—“Extending the Reach of a FPDLink II Interface with Cable Drivers and Equalizers”. May 14, 2008

Application Note AN-1898—“LVDS Repeaters and Crosspoints Extend the Reach of FPD-Link II SER/DES. September 5, 2008

Application Note AN-1347—“PCB Layout Techniques for Adaptive Cable Equalizers”. November 18, 2004

注释

注释

欲了解有关美国国家半导体公司的产品和验证设计工具的更多信息，请访问以下站点：

产品		设计支持工具	
放大器	www.national.com/amplifiers	WEBENCH®设计工具	www.national.com/webench
音频	www.national.com/audio	应用注解	www.national.com/appnotes
时钟及定时	www.national.com/timing	参考设计	www.national.com/refdesigns
数据转换器	www.national.com/adc	索取样片	www.national.com/samples
接口	www.national.com/interface	评估板	www.national.com/evalboards
LVDS	www.national.com/lvds	封装	www.national.com/packaging
电源管理	www.national.com/power	绿色公约	www.national.com/quality/green
开关稳压器	www.national.com/switchers	分销商	www.national.com/contacts
LDO	www.national.com/lldo	质量网络	www.national.com/quality
LED照明	www.national.com/led	反馈及支持	www.national.com/feedback
电压参考	www.national.com/vref	简易设计步骤	www.national.com/easy
PowerWise®解决方案	www.national.com/powerwise	解决方案	www.national.com/solutions
串行数字接口 (SDI)	www.national.com/sdi	军事/宇航	www.national.com/milaero
温度传感器	www.national.com/tempsensors	SolarMagic™	www.national.com/solarmagic
无线通信解决方案 (PLL/ VCO)	www.national.com/wireless	PowerWise®设计培训	www.national.com/training

本文内容是关于美国国家半导体公司 (NATIONAL) 产品的。美国国家半导体公司对本文内容的准确性与完整性不作任何表示且不承担任何法律责任。美国国家半导体公司保留随时更改上述电路和规格的权利，恕不另行通知。本文没有明示或暗示地以禁止反言或其他任何方式，授予过任何知识产权许可。

美国国家半导体公司按照其认为必要的程度执行产品测试及其它质量控制以支持产品质量保证。没有必要对每个产品执行政府规定范围外的所有参数测试。美国国家半导体公司没有责任提供应用帮助或者购买者产品设计。购买者对其使用美国国家半导体公司的部件的产品和应用承担责任。在使用和分销包含美国国家半导体公司的部件的任何产品之前，购买者应提供充分的设计、测试及操作安全保障。

除非有有关该产品的销售条款规定，否则美国国家半导体公司不承担任何由此引出的任何责任，也不承认任何有关该产品销售权与/或者产品使用权的明示或暗示的授权，其中包括以特殊目的、以营利为目的的授权，或者对专利权、版权、或其他知识产权的侵害。

生命支持策略


未经美国国家半导体公司的总裁和首席律师的明确书面审批，不得将美国国家半导体公司的产品作为生命支持设备或系统中的关键部件使用。特此说明：

生命支持设备或系统指：(a) 打算通过外科手术移植到体内的生命支持设备或系统；(b) 支持或维持生命的设备或系统，其在依照使用说明书正确使用时，有理由认为其失效会造成用户严重伤害。关键部件是在生命支持设备或系统中，有理由认为其失效会造成生命支持设备或系统失效，或影响生命支持设备或系统的安全性或效力的任何部件。

National Semiconductor和National Semiconductor标志均为美国国家半导体公司的注册商标。其他品牌或产品名称均为有关公司所拥有的商标或注册商标。

美国国家半导体公司2009版权所有。

欲了解最新的产品信息，请访问公司网站：www.national.com。

 National Semiconductor
Americas Technical
Support Center
Email: support@nsc.com
Tel: 1-800-272-9959

National Semiconductor
Europe Technical Support Center
Email: europe.support@nsc.com

National Semiconductor
Asia Pacific Technical
Support Center
Email: ap.support@nsc.com

National Semiconductor
Japan Technical Support Center
Email: jpn.feedback@nsc.com

重要声明

德州仪器(TI) 及其下属子公司有权在不事先通知的情况下, 随时对所提供的产品和服务进行更正、修改、增强、改进或其它更改, 并有权随时中止提供任何产品和服务。客户在下订单前应获取最新的相关信息, 并验证这些信息是否完整且是最新的。所有产品的销售都遵循在订单确认时所提供的TI 销售条款与条件。

TI 保证其所销售的硬件产品的性能符合TI 标准保修的适用规范。仅在TI 保证的范围内, 且TI 认为有必要时才会使用测试或其它质量控制技术。除非政府做出了硬性规定, 否则没有必要对每种产品的所有参数进行测试。

TI 对应用帮助或客户产品设计不承担任何义务。客户应对其使用TI 组件的产品和应用自行负责。为尽量减小与客户产品和应用相关的风险, 客户应提供充分的设计与操作安全措施。

TI 不对任何TI 专利权、版权、屏蔽作品权或其它与使用了TI 产品或服务的组合设备、机器、流程相关的TI 知识产权中授予的直接或隐含权限作出任何保证或解释。TI 所发布的与第三方产品或服务有关的信息, 不能构成从TI 获得使用这些产品或服务的许可、授权、或认可。使用此类信息可能需要获得第三方的专利权或其它知识产权方面的许可, 或是TI 的专利权或其它知识产权方面的许可。

对于TI 的产品手册或数据表, 仅在没有对内容进行任何篡改且带有相关授权、条件、限制和声明的情况下才允许进行复制。在复制信息的过程中对内容的篡改属于非法的、欺诈性商业行为。TI 对此类篡改过的文件不承担任何责任。

在转售TI 产品或服务时, 如果存在对产品或服务参数的虚假陈述, 则会失去相关TI 产品或服务的明示或暗示授权, 且这是非法的、欺诈性商业行为。TI 对此类虚假陈述不承担任何责任。

TI 产品未获得用于关键的安全应用中的授权, 例如生命支持应用(在该类应用中一旦TI 产品故障将预计造成重大的人员伤亡), 除非各方官员已经达成了专门管控此类使用的协议。购买者的购买行为即表示, 他们具备有关其应用安全以及规章衍生所需的所有专业技术和知识, 并且认可和同意, 尽管任何应用相关信息或支持仍可能由TI 提供, 但他们将独力负责满足在关键安全应用中使用其产品及TI 产品所需的所有法律、法规和安全相关要求。此外, 购买者必须全额赔偿因在此类关键安全应用中使用TI 产品而对TI 及其代表造成的损失。

TI 产品并非设计或专门用于军事/航空应用, 以及环境方面的产品, 除非TI 特别注明该产品属于“军用”或“增强型塑料”产品。只有TI 指定的军用产品才满足军用规格。购买者认可并同意, 对TI 未指定军用的产品进行军事方面的应用, 风险由购买者单独承担, 并且独力负责在此类相关使用中满足所有法律和法规要求。

TI 产品并非设计或专门用于汽车应用以及环境方面的产品, 除非TI 特别注明该产品符合ISO/TS 16949 要求。购买者认可并同意, 如果他们在汽车应用中使用任何未被指定的产品, TI 对未能满足应用所需要求不承担任何责任。

可访问以下URL 地址以获取有关其它TI 产品和应用解决方案的信息:

	产品		应用
数字音频	www.ti.com.cn/audio	通信与电信	www.ti.com.cn/telecom
放大器和线性器件	www.ti.com.cn/amplifiers	计算机及周边	www.ti.com.cn/computer
数据转换器	www.ti.com.cn/dataconverters	消费电子	www.ti.com/consumer-apps
DLP® 产品	www.dlp.com	能源	www.ti.com/energy
DSP - 数字信号处理器	www.ti.com.cn/dsp	工业应用	www.ti.com.cn/industrial
时钟和计时器	www.ti.com.cn/clockandtimers	医疗电子	www.ti.com.cn/medical
接口	www.ti.com.cn/interface	安防应用	www.ti.com.cn/security
逻辑	www.ti.com.cn/logic	汽车电子	www.ti.com.cn/automotive
电源管理	www.ti.com.cn/power	视频和影像	www.ti.com.cn/video
微控制器 (MCU)	www.ti.com.cn/microcontrollers		
RFID 系统	www.ti.com.cn/rfidsys		
OMAP 机动性处理器	www.ti.com/omap		
无线连通性	www.ti.com.cn/wirelessconnectivity		
	德州仪器在线技术支持社区		www.deyisupport.com

邮寄地址: 上海市浦东新区世纪大道 1568 号, 中建大厦 32 楼 邮政编码: 200122
Copyright © 2011 德州仪器 半导体技术 (上海) 有限公司