

# LM25576

*Application Note 1579 LM25576 Evaluation Board*



Literature Number: ZHCA285

# LM25576 评估电路板

美国国家半导体公司  
应用注释 1579  
Robert Bell  
2007年1月



## 引言

设计LM25576评估板是为设计工程师提供一个基于仿真电流模式控制的全功能电源转换器，用来评估LM25576稳压器集成电路。评估板可提供一个3A电流能力的5V输出电压。从7V至42V的超宽输入电压范围。设计工作频率为300kHz，这是介于转换效率和解决方案尺寸之间所取得的极好折衷。印刷电路板由覆在FR4材质上的两层2盎司铜箔构成，其厚度为0.06英寸。该应用注释由评估电路板电路，元件清单（BOM）和一个快速设置程序组成。欲知完整的电路设计信息，请参考LM25576数据手册。

评估电路板的性能如下所示：

输入电压范围：7V 至 42V

输出电压：5V

输出电流：0 至 3A

工作频率：300 KHz

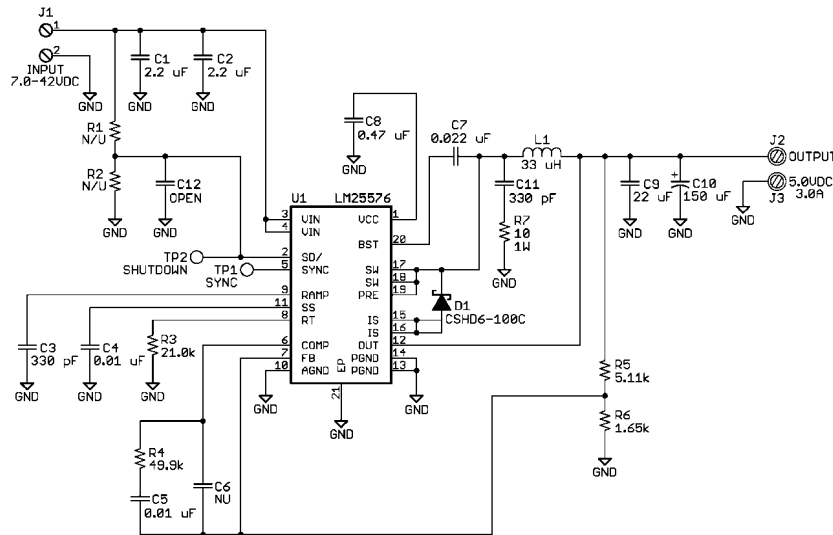
电路板尺寸：2.75 X 1 X 0.4 英寸

负载调整率：1%

线路调整率：0.1%

过流限制

## 评估电路板电路



30007101

## 上电和负载的考虑

在给评估板通电之前请仔细阅读整页内容。

### 快速设置程序

**步骤1：**将电源电流限制设定为3.5A。关闭电源。将电源连接至Vin端口。

**步骤2：**连接3A容量的负载至Vout端。正端连接至J2，负端连接至J3。

**步骤3：**正常工作时应将SD引脚保持开路。

**步骤4：**空载时设置Vin为24V。应该将Vout调节为标称值5V输出。

**步骤5：**在监控输出电压的同时，缓慢增加负载，当负载增加至3安培时，应将Vout保持稳定在标称值5V输出。

**步骤6：**缓慢扫描输入电压范围从7V至42V。应该将Vout保持稳压在标称值5V输出。

**步骤7：**暂时将SD引脚对GND短路，以检查其关机功能。

**步骤8：**增加负载超出正常的范围，以检查限流功能。输出电流限制在大约4.5A。在该步骤中需要增强电源（Vin输入）的电流限制。在该步骤中冷却也尤为关键。

### 气流

全功率，高输入电压下的长时间工作会激活稳压器芯片内的热停机电路。应提供一个至少有200LFM的独立风扇以供冷却。

### 上电

利用提供的停机引脚，可对电流水平设置得较低的电源进行上电操作。建议在首次上电期间将负载保持在较低水平。设定电源的电流限制以提供1.5倍的预期负载

功率。当移除停机引脚对地的连接时，应立即检查输出端是否达到5V电压。

快速的效率检查是确认每个器件是否正常工作的最好方法。如果出现错误，可以合理地推断它会从负面影响效率。在开关电源中一旦参数不正确，都会造成损耗和潜在的破坏性发热。

### 过流保护

评估板已配置了过流保护。限制输出电流大约为4.5A。在过载情况下热应力十分严重，应限制过载的持续时间,并提供充足的冷却（气流）。

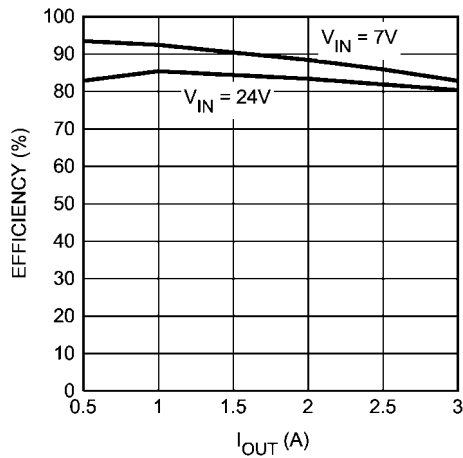
### 同步

评估板上提供一个SYNC引脚。该引脚可用于将稳压器与外置时钟同步，或者通过将它们的SYNC引脚相连使得多个评估板保持同步。欲知完整的信息，请参考LM25576的数据手册。

## 性能特性

### 效率图

图1所示为几种输入电压条件下转换效率与输出电流的关系图。

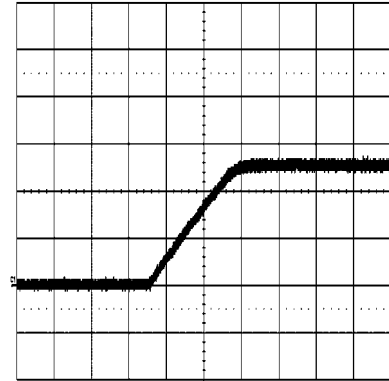


30007102

图1.

### 开启波形

当给LM25576评估板施加电源时会产生特定的软启动序列。图2所示为典型的开启序列期间的输出电压。



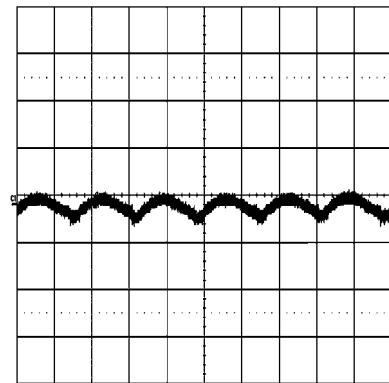
30007103

条件：输入电压=36VDC，输出电流=2A  
迹线1：输出电压 Volts/div = 2V  
水平精度=500 usec/div

图2.

### 输出纹波波形

图3所示为输出电压纹波。采用非常短的接地夹和20MHz带宽限制来进行该测量。



30007104

条件：输入电压=36VDC 输出电流=2A  
带宽限制=20MHz  
迹线1：输出纹波电压 Volts/div = 50mV  
水平精度=2 usec/div

图3.

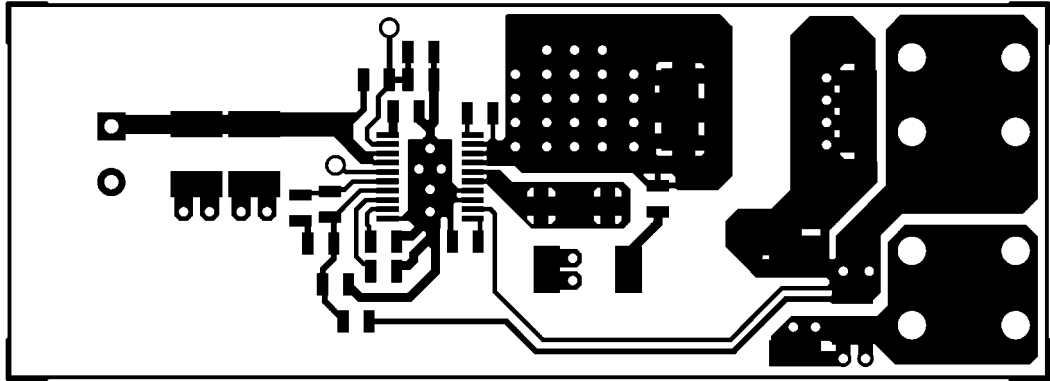
## 布局和元件清单

元件清单如图所示，其中包括制造商和器件型号。

表1. 5V, 3A 演示板元件清单

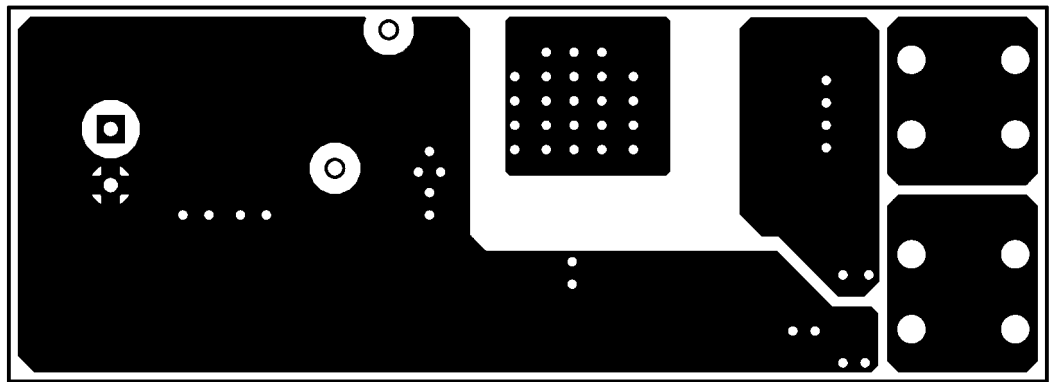
分类	器件型号	说明	数值	
C	1	C4532X7R2A225M	电容, 陶瓷, TDK	2.2 $\mu$ , 100V
C	2	C4532X7R2A225M	电容, 陶瓷, TDK	2.2 $\mu$ , 100V
C	3	C0805C331G1GAC	电容, 陶瓷, KEMET	330p, 100V
C	4	C2012X7R2A103K	电容, 陶瓷, TDK	0.01 $\mu$ , 100V
C	5	C2012X7R2A103K	电容, 陶瓷, TDK	0.01 $\mu$ , 100V
C	6	开路	未使用	
C	7	C2012X7R2A223K	电容, 陶瓷, TDK	0.022 $\mu$ , 100V
C	8	C2012X7R1C474M	电容, 陶瓷, TDK	0.47 $\mu$ , 16V
C	9	C3225X7R1C226M	电容, 陶瓷, TDK	22 $\mu$ , 16V
C	10	EEFHE0J151R	电容, SP, PANASONIC	150 $\mu$ , 6.3V
C	11	C0805C331G1GAC	电容, 陶瓷, KEMET	330p, 100V
C	12	开路	未使用	
D	1	CSHD6-60C	二极管, 100V, CENTRAL	
		6CWQ10FN	二极管, 100V, IR (D1-ALT)	
L	1	DR127-330	电感, COOPER	33 $\mu$ H
R	1	开路	未使用	
R	2	开路	未使用	
R	3	CRCW08052102F	电阻	21k $\Omega$
R	4	CRCW08054992F	电阻	49.9k $\Omega$
R	5	CRCW08055111F	电阻	5.11k $\Omega$
R	6	CRCW08051651F	电阻	1.65k $\Omega$
R	7	CRCW2512100J	电阻	10, 1W
U	1	LM25576	稳压器, 美国国家半导体公司	

PCB布局



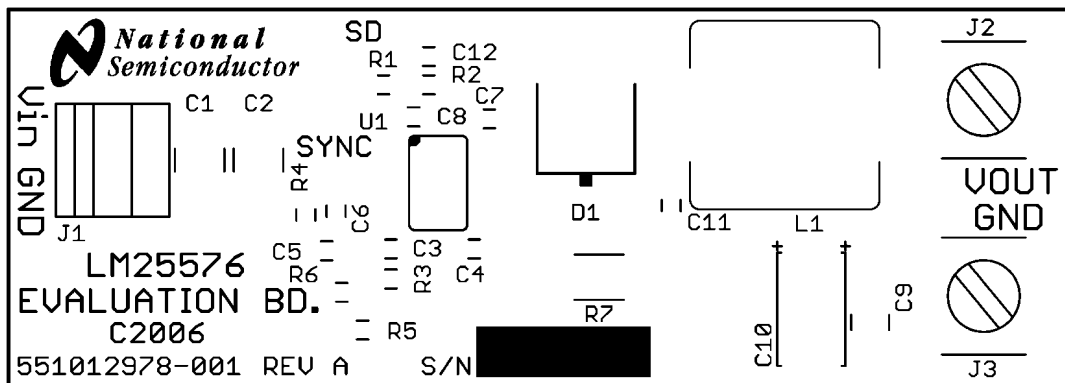
器件层面

30007105



焊接层面

30007106



丝网印刷

30007107

注释

## 注释

对于上述任何电路的使用，美国国家半导体公司不承担任何责任且不默示任何电路专利许可。美国国家半导体公司保留随时更改上述电路和规格的权利，恕不另行通知。  
想了解最新的产品信息，请访问我们的网址：[www.national.com](http://www.national.com)。

**生命支持策略**

未经美国国家半导体公司的总裁和首席律师的明确书面审批，不得将美国国家半导体公司的产品作为生命支持设备或系统中的关键部件使用。特此说明：

1. 生命支持设备/系统指：(a) 打算通过外科手术移植到体内的生命支持设备或系统；(b) 支持或维持生命，依照使用说明书正确使用，有理由认为其失效会造成用户严重伤害。
2. 关键部件是在生命支持设备或系统中，有理由认为其失效会造成生命支持设备/系统失效，或影响生命支持设备/系统的安全性或效力的任何部件。

**禁用物质合规**

美国国家半导体公司制造的产品和使用的包装材料符合《消费产品管理规范（CSP-9-111C2）》以及《相关禁用物质和材料规范（CSP-9-111S2）》的条款，不包含CSP-9-111S2限定的任何“禁用物质”。  
无铅产品符合RoHS指令。



**National Semiconductor**  
Americas Customer  
Support Center  
Email: [new.feedback@nsc.com](mailto:new.feedback@nsc.com)  
Tel: 1-800-272-9959

[www.national.com](http://www.national.com)

**National Semiconductor**  
Europe Customer Support Center  
Fax: +49 (0) 180-530 85 86  
Email: [europe.support@nsc.com](mailto:europe.support@nsc.com)  
Deutsch Tel: +49 (0) 69 9508 6208  
English Tel: +44 (0) 870 24 0 2171  
Français Tel: +33 (0) 1 41 91 8790

**National Semiconductor**  
Asia Pacific Customer  
Support Center  
Email: [ap.support@nsc.com](mailto:ap.support@nsc.com)

**National Semiconductor**  
Japan Customer Support Center  
Fax: 81-3-5639-7507  
Email: [jpn.feedback@nsc.com](mailto:jpn.feedback@nsc.com)  
Tel: 81-3-5639-7560

## 重要声明

德州仪器(TI) 及其下属子公司有权在不事先通知的情况下, 随时对所提供的产品和服务进行更正、修改、增强、改进或其它更改, 并有权随时中止提供任何产品和服务。客户在下订单前应获取最新的相关信息, 并验证这些信息是否完整且是最新的。所有产品的销售都遵循在订单确认时所提供的TI 销售条款与条件。

TI 保证其所销售的硬件产品的性能符合TI 标准保修的适用规范。仅在TI 保证的范围内, 且TI 认为有必要时才会使用测试或其它质量控制技术。除非政府做出了硬性规定, 否则没有必要对每种产品的所有参数进行测试。

TI 对应用帮助或客户产品设计不承担任何义务。客户应对其使用TI 组件的产品和应用自行负责。为尽量减小与客户产品和应用相关的风险, 客户应提供充分的设计与操作安全措施。

TI 不对任何TI 专利权、版权、屏蔽作品权或其它与使用了TI 产品或服务的组合设备、机器、流程相关的TI 知识产权中授予的直接或隐含权限作出任何保证或解释。TI 所发布的与第三方产品或服务有关的信息, 不能构成从TI 获得使用这些产品或服务的许可、授权、或认可。使用此类信息可能需要获得第三方的专利权或其它知识产权方面的许可, 或是TI 的专利权或其它知识产权方面的许可。

对于TI 的产品手册或数据表, 仅在没有对内容进行任何篡改且带有相关授权、条件、限制和声明的情况下才允许进行复制。在复制信息的过程中对内容的篡改属于非法的、欺诈性商业行为。TI 对此类篡改过的文件不承担任何责任。

在转售TI 产品或服务时, 如果存在对产品或服务参数的虚假陈述, 则会失去相关TI 产品或服务的明示或暗示授权, 且这是非法的、欺诈性商业行为。TI 对此类虚假陈述不承担任何责任。

TI 产品未获得用于关键的安全应用中的授权, 例如生命支持应用(在该类应用中一旦TI 产品故障将预计造成重大的人员伤亡), 除非各方官员已经达成了专门管控此类使用的协议。购买者的购买行为即表示, 他们具备有关其应用安全以及规章衍生所需的所有专业技术和知识, 并且认可和同意, 尽管任何应用相关信息或支持仍可能由TI 提供, 但他们将独力负责满足在关键安全应用中使用其产品及TI 产品所需的所有法律、法规和安全相关要求。此外, 购买者必须全额赔偿因在此类关键安全应用中使用TI 产品而对TI 及其代表造成的损失。

TI 产品并非设计或专门用于军事/航空应用, 以及环境方面的产品, 除非TI 特别注明该产品属于“军用”或“增强型塑料”产品。只有TI 指定的军用产品才满足军用规格。购买者认可并同意, 对TI 未指定军用的产品进行军事方面的应用, 风险由购买者单独承担, 并且独力负责在此类相关使用中满足所有法律和法规要求。

TI 产品并非设计或专门用于汽车应用以及环境方面的产品, 除非TI 特别注明该产品符合ISO/TS 16949 要求。购买者认可并同意, 如果他们在汽车应用中使用任何未被指定的产品, TI 对未能满足应用所需要求不承担任何责任。

可访问以下URL 地址以获取有关其它TI 产品和应用解决方案的信息:

	产品		应用
数字音频	<a href="http://www.ti.com.cn/audio">www.ti.com.cn/audio</a>	通信与电信	<a href="http://www.ti.com.cn/telecom">www.ti.com.cn/telecom</a>
放大器和线性器件	<a href="http://www.ti.com.cn/amplifiers">www.ti.com.cn/amplifiers</a>	计算机及周边	<a href="http://www.ti.com.cn/computer">www.ti.com.cn/computer</a>
数据转换器	<a href="http://www.ti.com.cn/dataconverters">www.ti.com.cn/dataconverters</a>	消费电子	<a href="http://www.ti.com/consumer-apps">www.ti.com/consumer-apps</a>
DLP® 产品	<a href="http://www.dlp.com">www.dlp.com</a>	能源	<a href="http://www.ti.com/energy">www.ti.com/energy</a>
DSP - 数字信号处理器	<a href="http://www.ti.com.cn/dsp">www.ti.com.cn/dsp</a>	工业应用	<a href="http://www.ti.com.cn/industrial">www.ti.com.cn/industrial</a>
时钟和计时器	<a href="http://www.ti.com.cn/clockandtimers">www.ti.com.cn/clockandtimers</a>	医疗电子	<a href="http://www.ti.com.cn/medical">www.ti.com.cn/medical</a>
接口	<a href="http://www.ti.com.cn/interface">www.ti.com.cn/interface</a>	安防应用	<a href="http://www.ti.com.cn/security">www.ti.com.cn/security</a>
逻辑	<a href="http://www.ti.com.cn/logic">www.ti.com.cn/logic</a>	汽车电子	<a href="http://www.ti.com.cn/automotive">www.ti.com.cn/automotive</a>
电源管理	<a href="http://www.ti.com.cn/power">www.ti.com.cn/power</a>	视频和影像	<a href="http://www.ti.com.cn/video">www.ti.com.cn/video</a>
微控制器 (MCU)	<a href="http://www.ti.com.cn/microcontrollers">www.ti.com.cn/microcontrollers</a>		
RFID 系统	<a href="http://www.ti.com.cn/rfidsys">www.ti.com.cn/rfidsys</a>		
OMAP 机动性处理器	<a href="http://www.ti.com/omap">www.ti.com/omap</a>		
无线连通性	<a href="http://www.ti.com.cn/wirelessconnectivity">www.ti.com.cn/wirelessconnectivity</a>		
	德州仪器在线技术支持社区		<a href="http://www.deyisupport.com">www.deyisupport.com</a>

邮寄地址: 上海市浦东新区世纪大道 1568 号, 中建大厦 32 楼 邮政编码: 200122  
Copyright © 2011 德州仪器 半导体技术 (上海) 有限公司



## 重要声明和免责声明

TI 均以“原样”提供技术性 & 可靠性数据（包括数据表）、设计资源（包括参考设计）、应用或其他设计建议、网络工具、安全信息和其他资源，不保证其中不含任何瑕疵，且不做任何明示或暗示的担保，包括但不限于对适销性、适合某特定用途或不侵犯任何第三方知识产权的暗示担保。

所述资源可供专业开发人员应用 TI 产品进行设计使用。您将对以下行为独自承担全部责任：(1) 针对您的应用选择合适的 TI 产品；(2) 设计、验证并测试您的应用；(3) 确保您的应用满足相应标准以及任何其他安全、安保或其他要求。所述资源如有变更，恕不另行通知。TI 对您使用所述资源的授权仅限于开发资源所涉及 TI 产品的相关应用。除此之外不得复制或展示所述资源，也不提供其它 TI 或任何第三方的知识产权授权许可。如因使用所述资源而产生任何索赔、赔偿、成本、损失及债务等，TI 对此概不负责，并且您须赔偿由此对 TI 及其代表造成的损害。

TI 所提供产品均受 TI 的销售条款 (<http://www.ti.com.cn/zh-cn/legal/termsofsale.html>) 以及 [ti.com.cn](http://www.ti.com.cn) 上或随附 TI 产品提供的其他可适用条款的约束。TI 提供所述资源并不扩展或以其他方式更改 TI 针对 TI 产品所发布的可适用的担保范围或担保免责声明。

邮寄地址：上海市浦东新区世纪大道 1568 号中建大厦 32 楼，邮政编码：200122  
Copyright © 2018 德州仪器半导体技术（上海）有限公司