

EVM User's Guide: LMG708B0-EVM12V

LMG708B0 12V_{OUT}、20A、400kHz 单相 GaN 降压转换器评估模块

说明

LMG708B0-EVM12V 评估模块 (EVM) 旨在展示 LMG708B0 GaN 同步降压转换器。该 EVM 在 24V 至 65V 的直流输入电压范围内工作，可提供 12V 的稳压输出和最高 20A 电流。

开始使用

1. 订购 [LMG708B0-EVM12V](#)。
2. 参见 [LMG708B0](#) 产品文件夹。
3. 查看 Altium [PCB 布局](#) 源文件。
4. 使用 [LMG708B0 快速入门计算器](#) 快速入门计算器帮助您在设计中选择组件。
5. 使用 [PSPICE](#) 或 [SIMPLIS](#) 对设计进行模拟。

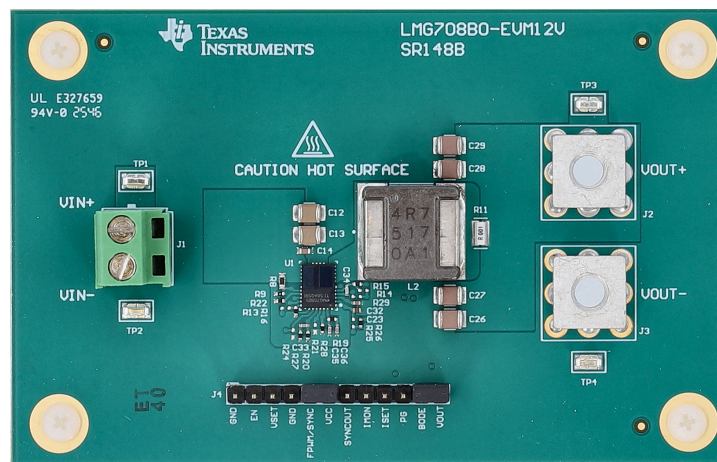
特性

- GaN 降压转换器可实现超高效率
 - 48V V_{IN} 、12V V_{OUT} 、20A、400kHz 时为 97%
 - 低死区时间开关可更大限度地减少功率损耗和温升
 - 源自 12V 输出的偏置电源
- 最大直流输入电压为 65V，瞬态可达 80V
 - V_{IN} UVLO 阈值分别设置为 21V (开) 和 19V (关)
- 开关频率为 400kHz，可与外部时钟信号同步 $\pm 20\%$

- 输入 π 级 EMI 滤波器有助于符合 CISPR 32 标准
 - 展频 (DRSS) 选项可降低电磁干扰 (EMI)
 - 用于并联阻尼的电解电容器
- 峰值电流模式控制架构可提供快速线路和负载瞬态响应
 - 具有可调节设定点 (ISET) 以及在 CV 和 CC 模式之间无缝切换的可选恒流 (CC) 环路
 - 强制 PWM (FPWM) 或脉频调制 (PFM) 操作模式
- 集成保护特性，可实现稳健设计
 - 具有低损耗分流电流检测功能的过流保护 (OCP)
 - 单调预偏置输出电压启动
 - 内部软启动时间设置为 2.75ms，可通过 VSET 输入进行调节
 - 电源正常状态 (PG) 指示器
 - 电流监测器 (IMON) 输出
- 经全面组装、测试和验证的 PCB 布局，总面积为 3.9" \times 2.5" (99mm \times 63mm)

应用

- [数据中心计算](#)：具有 48V 输入的配电板
- [数据中心网络](#)：光学模块
- [工业](#)：测试和测量、机器人

LMG708B0 单相 EVM，99mm \times 63mm

1 评估模块概述

1.1 简介

LMG708B0-EVM12V 评估模块 (EVM) 是一款同步降压稳压器，能够在小尺寸封装下实现超高转换效率。此 EVM 设计采用 **LMG708B0 20A GaN** 降压转换器 IC，该转换器可实现高转换效率并包含以下主要特性：

- 集成 GaN 功率 FET、降压控制器和自举电路
 - 高效 GaN HEMT 功率器件
 - 低 $R_{DS(on)} \times Q_{SW}$ 和 $R_{DS(on)} \times Q_{OSS}$ 品质因数 (FoM)
 - 无体二极管反向恢复效应
 - 至高可达 80V 的宽 V_{IN} 范围
 - 热增强型封装 (TEP)
 - 可选顶部冷却 (TSC)，具有外露封装连接 (SW、PGND)
 - 低寄生电感，可实现安静的开关性能
- 峰值电流模式控制环路架构，具备低 PWM 最小导通时间
 - 多相功能
 - 可堆叠，通过 CNFG 电阻器设置智能同步时钟相位
 - 主要 IC 的 FPWM/SYNC 和辅助 IC 的 FB 会设置工作模式
 - 适用于电池充电和其他电流源型负载的可选恒流 (CC) 调节
 - 动态可调电流设定点 (ISET)
 - 输出电流监测器 (IMON)
- 用于降低测得 EMI 的可选双随机展频 (DRSS) 调制

此 EVM 在 24V 至 65V 的宽输入电压范围工作，可提供 12V 的稳压输出。凭借优于 1% 的设定点精度，可以通过修改反馈电阻值来调节输出电压，从而允许用户在需要时定制高达 15V 的输出电压。

可实现稳健设计的固有保护特性包括输入电源电压 UVLO、电源正常状态 (PG) 指示器、电流监测器 (IMON) 输出、可调节软启动时间、间断模式过流保护，以及带迟滞功能的热关断。

所选的动力总成无源元件均可由多家元件供应商供货，包括：4.7 μ H 降压电感；较宽的宽高比、1m Ω /0508 分流电阻；10 μ F/100V/X7S/1210 陶瓷输入电容器；22 μ F/25V/X7R/1210 陶瓷输出电容器。可选的 100 μ F/16V/12m Ω 聚合物电解输出电容器有助于支持特别严苛的负载瞬态规格。

1.2 套件内容

- 一个完整的 12V_{OUT}、20A 降压稳压器 EVM，包括 LMG708B0 GaN 降压转换器 IC
- EVM 免责声明自述文件

1.3 规格

下表列出了 EVM 规格。V_{IN} = 48V、V_{OUT} = 12V、F_{SW} = 400kHz，除非另有说明。

表 1-1. 电气性能特性

参数	测试条件	最小值	典型值	最大值	单位
输入特性					
输入电压, V _{IN}	直流工作	24	48	65	V
	瞬态			80	V
输入 UVLO 导通阈值, V _{IN-ON}	R _{UV1} = 200kΩ, R _{UV2} = 10kΩ		21		V
输入 UVLO 关断阈值, V _{IN-OFF}			19		
空载时的输入电源电流, FPWM, I _{IN-NL} (FPWM)	I _{OUT} = 0A, FPWM/SYNC 连接至 VCC	V _{IN} = 24V		22	mA
		V _{IN} = 36V		25	
		V _{IN} = 48V		26	
		V _{IN} = 60V		25	
输出特性					
输出电压, V _{OUT}	固定输出设置 (或通过 100kΩ 和 9.09kΩ 反馈分频器调节输出设置) (1)	11.9	12	12.1	V
输出电压调节范围, V _{OUT-ADJ}	适用的 BOM 更改(2)	3.3		15	V
输出电流 I _{OUT}	电气设计电流 (EDC)		20		A
	热设计电流 (TDC) (3), 空气流量 = 100LFM (4)		15		A
FPWM 中的输出电压调节, ΔV _{OUT}	负载调整	I _{OUT} = 0A 至 20A		4	mV
	线路调整	V _{IN} = 24V 至 65V		4	
输出电压纹波 V _{OUT-AC}	I _{OUT} = 10A		10		mV _{RMS}
输出过流保护, I _{OUT-OCP}	R _S = 1mΩ, IMON 连接至 GND		26		A
输出平均电流限制, I _{OUT-CC}	R _{IMON} = 8.66kΩ		22		A
软启动时间, t _{SS}	VSET 引脚开路		2.7		ms
断续时间, t _{RES}	16384 个时钟周期		41		ms
系统特性					
开关频率, F _{SW}	R _{RT} = 54.9kΩ		400		kHz
同步频率范围, F _{SYNC}			320	480	
半负载效率, η _{FULL} (1)	I _{OUT} = 10A	V _{IN} = 24V		98.3%	
		V _{IN} = 36V		97.7%	
		V _{IN} = 48V		97.9%	
		V _{IN} = 60V		97.2%	
满载效率, η _{FULL} (1)	I _{OUT} = 20A	V _{IN} = 24V		97.5%	
		V _{IN} = 36V		97.2%	
		V _{IN} = 48V		97.0%	
		V _{IN} = 60V		96.7%	
LMG708B0 管壳温度, T _C		-40		135	°C

- (1) 此 EVM 的默认输出电压为 12V。效率和其他性能指标会根据工作输入电压、负载电流、环境温度、外部连接的输出电容器和其他参数而变化。
- (2) 有关分别与 5V 和 3.3V 输出设计相关的 BOM 更改, 请参阅表 4-2 和表 4-3。
- (3) EDC 和 TDC 可能有所不同, 例如, 当应用需要在短时间内瞬态达到大电流振幅时, 该瞬态不会显著增加功率级元件的工作温度。
- (4) 在 25°C 环境温度下, 以 15A 以上的负载运行时, 建议的空气流量为 100LFM。更高的环境温度需要增加气流或散热, 以使 GaN IC 管壳温度保持在 135°C 以下。请参阅节 3.1.3。

1.4 器件信息

LMG708B0 是一款 GaN 开关型 DC/DC 转换器，集成了实现高效率 CC/CV 同步降压稳压器所需的全部功能，可在 5V 至 80V 的宽输入电压范围内工作。这款易于使用的转换器集成了能够提供 20A 电流的高侧和低侧 GaN FET。预测性死区时间旨在尽可能地减少开关转换期间的功率耗散。LMG708B0 采用 4.5mm × 6mm 热增强型 22 引脚 eQFN 封装，采用倒装芯片可布线引线框 (FCRLF) 封装技术。LMG708B0 具有高性能 GaN 功率 FET、热管理和 EMI 抑制特性、CC/CV 运行能力以及小设计尺寸，是一种不错的负载点稳压器选择，适用于需要高效 GaN 设计并具有可用电流、使用寿命可靠性和成本优势的应用。

若要优化元件选择并检查线路和负载范围内的预测效率性能，请下载 [LMG708B0 快速入门计算器](#)。

1.4.1 应用电路图

图 1-1 所示为 LMG708B0 同步降压稳压器，该稳压器具有由指定为 R_{FB1} 和 R_{FB2} 的反馈电阻器设置的可调输出电压。或者，将 FB 引脚连接到高电平或低电平分别建立 12V 和 5V 的固定输出设置。II 型补偿网络由元件 R_{COMP} 、 C_{COMP} 和 C_{HF} 定义，有助于设置 CV 环路交叉频率和相位裕度，以满足目标负载瞬态响应规格。

偏置输入从输出（在电压高于 4.6V 切换阈值时）获取电流，特别是用于实现更低的 IC 功率损耗，并提高轻负载时的效率。电阻 R_{IMON} 设置 CC 环路设定点，电容器 C_{IMON} 提供 CC 环路稳定性。最后，电阻器 R_{UV1} 和 R_{UV2} 设置输入 UVLO 导通和关断电压阈值。图 1-1 中未显示的是输入端的 EMI 滤波器级。

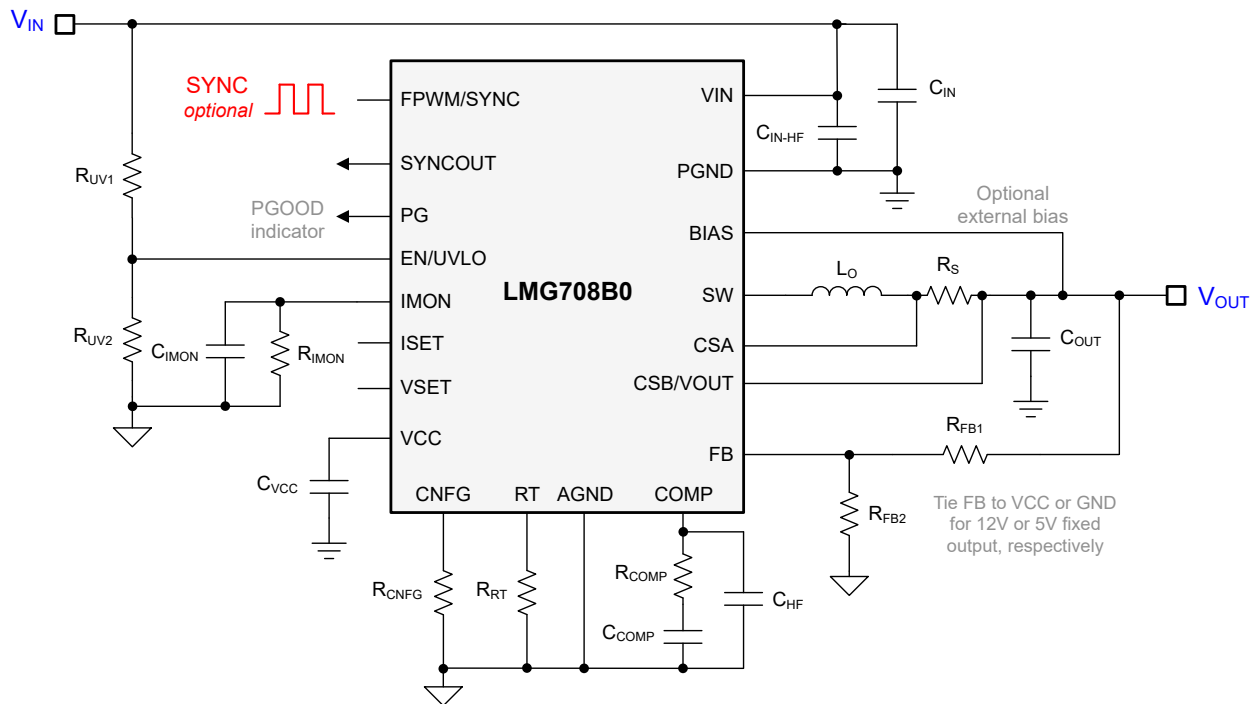


图 1-1. LMG708B0 GaN 同步降压稳压器简化原理图

为了获得更高的输出电流能力（如图 1-2 所示），用户可以通过将主要 IC 的 SYNCOUT 连接到辅助的 FPWM/SYNC 来实现两相降压稳压器。将主 IC 上的 CNFG 电阻器设置为 23.7k Ω ，并将辅助 IC 上的 0 Ω （或 100k Ω ）设置为具有 180° 时钟同步的两相设置。此外，在每个转换器之间连接相应的 COMP、IMON、VSET 和 ISET 引脚，并根据需要修改补偿元件。如果不需要 CC 环路操作，请将 IMON 引脚连接至 GND，在这种情况下，每个 IC 的 VSET 和 ISET 可以保持开路。通过将主 IC 的 FPWM/SYNC 和辅助 IC 的 FB 分别连接到高电平或低电平来设置 FPWM 或 PFM 工作模式。

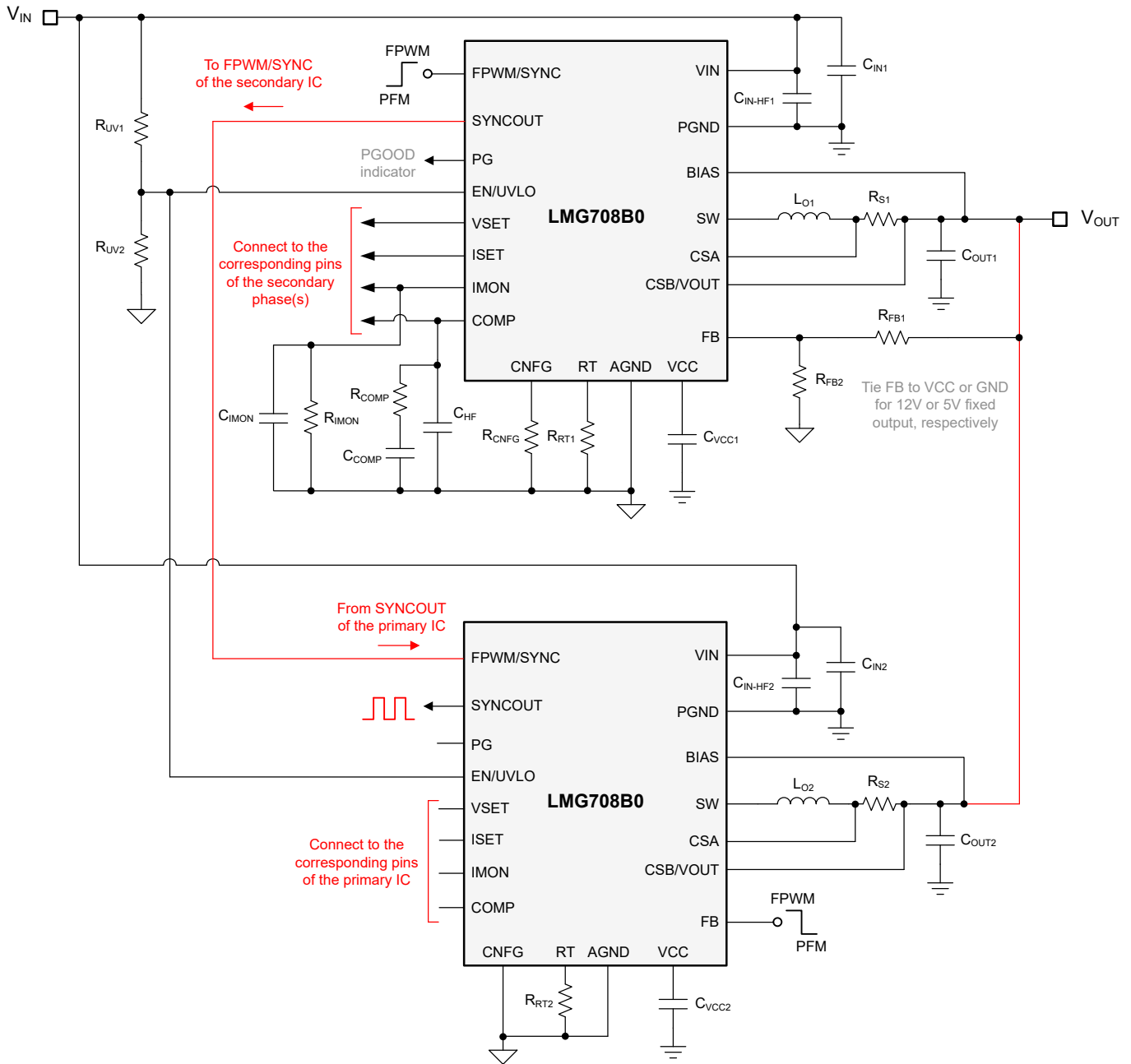


图 1-2. LMG708B0 两相 GaN 同步降压稳压器简化原理图

2 硬件

2.1 测试装置和过程

2.1.1 EVM 连接

参考表 2-1 中描述的 EVM 接头，使用图 2-1 中推荐的测试装置评估 LMG708B0-EVM12V。在提供 ESD 保护的工作站上工作时，请确保在处理 EVM 之前已连接所有腕带、靴带或垫子以使用户接地。

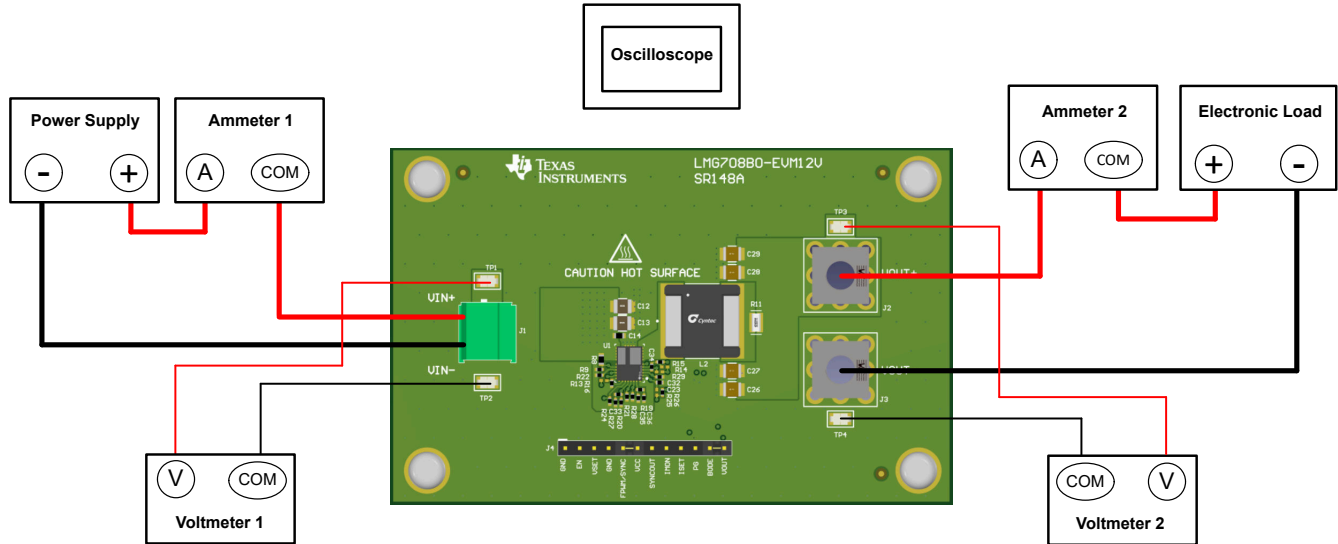


图 2-1. EVM 测试设置

表 2-1. EVM 电源接头

标签	说明
VIN+	正输入电压电源和检测连接
VIN-	负输入电压电源和检测连接
VOUT+	正输出电压电源和感测连接
VOUT -	负输出电压电源和检测连接

表 2-2. EVM 信号接头

标签	说明
GND	接地连接
EN	使能输入 - 连接到 GND，以禁用转换器
VSET	电压环路设定点调整
GND	接地连接
FPWM/SYNC ⁽¹⁾	模式选择或同步输入
VCC	VCC 连接
SYNCOUT	同步输出
IMON	电流监测器输出
ISET	电流环路设定点调整
PG	电源正常指示器
BODE	
VOUT	波德图信号输入

(1) 接头 J4 上的跳线将 FPWM/SYNC 连接到 VCC。

2.1.2 测试设备

电压源：使用能够提供 0V 至 72V 电压和 12A 电流的输入电压源。

万用表：

- **电压表 1：**VIN+ 到 VIN- 的输入电压。将电压表设置为具有 100M Ω 的输入阻抗。
- **电压表 2：**VOU+ 到 VOU- 的输出电压。将电压表设置为具有 100M Ω 的输入阻抗。
- **电流表 1：**输入电流。将电流表设置为具有 1 秒的孔径时间。
- **电流表 2：**输出电流。将电流表设置为具有 1 秒的孔径时间。

电子负载：负载必须是电子恒阻 (CR) 或恒流 (CC) 模式负载，能够在 12V 电压下支持 0A 至 20A 电流。对于空载输入电流测量，请断开电子负载 (因为它会消耗剩余电流)。

示波器：将示波器带宽设置为 20MHz 并采用交流耦合模式，使用示波器探头通常提供的短接地引线直接测量输出电容器两端的输出电压纹波。将示波器探头尖端放在输出电容器的正极端子上，通过接地引线将探头的接地筒形连接器固定到电容器的负极端子。TI 不建议使用长引线接地，因为此操作会在接地回路很大时引起额外的噪声。根据需要调整示波器，以测量其他波形。

安全性：在接触任何可能带电或通电的电路时，请务必小心。

2.1.3 建议的测试设置

2.1.3.1 输入连接

- 在连接直流输入源之前，将输入电源的电流限值设置为最大 0.1A。确认输入源最初设置为 0V 并连接到 VIN+ 和 VIN- 连接点，如图 2-1 所示。TI 建议使用一个额外的大容量输入电容器，以在使用长输入线路时提供阻尼。
- 在 VIN+ 和 VIN- 检测点上连接电压表 1 以测量输入电压。
- 连接电流表 1 以测量输入电流并设置为具有至少 1 秒的孔径时间。

2.1.3.2 输出接头

- 将电子负载连接到输出电源接头。在施加输入电压之前，将负载设置为恒阻模式或恒流模式，电流为 0A。
- 在 VOU+ 和 VOU- 检测点处连接电压表 2，以测量输出电压。
- 连接电流表 2，以测量输出电流。

2.1.4 测试程序

2.1.4.1 线路和负载调节，效率

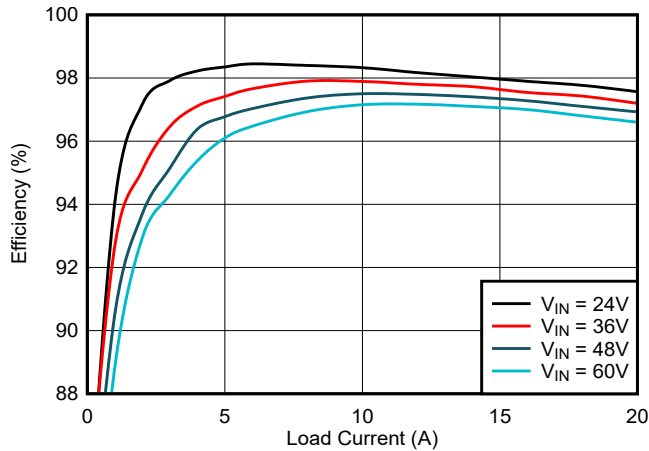
- 按以上所述设置 EVM。
- 将负载设置为恒阻或恒流模式并具有 0A 的灌电流。
- 将输入源从 0V 增加到 48V；使用电压表 1 测量输入电压。
- 将输入电源的电流限值增加到 10A。
- 使用电压表 2 测量输出电压 V_{OUT} ，将负载电流从 0A 更改为 20A； V_{OUT} 必须保持在负载调节规格之内。
- 将负载电流设置为 10A (50% 额定负载) 并将输入源电压从 24V 更改为 65V； V_{OUT} 必须保持在线路调节规格之内。
- 将负载降至 0A。将输入源电压降至 0V。

3 实现结果

3.1 测试数据和性能曲线

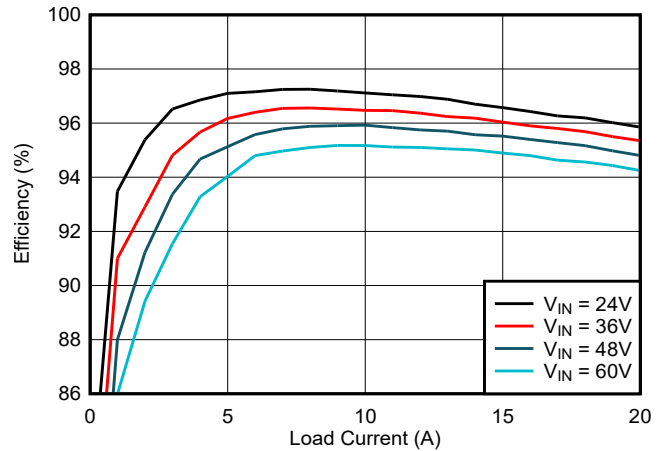
图 3-1 至图 3-10 展示了 LMG708B0-EVM12V 的典型性能曲线和波形。实际性能数据可能会受到测量技术和环境变量的影响，因此这些曲线仅供参考，并可能与实际现场测量结果有所不同。

3.1.1 效率



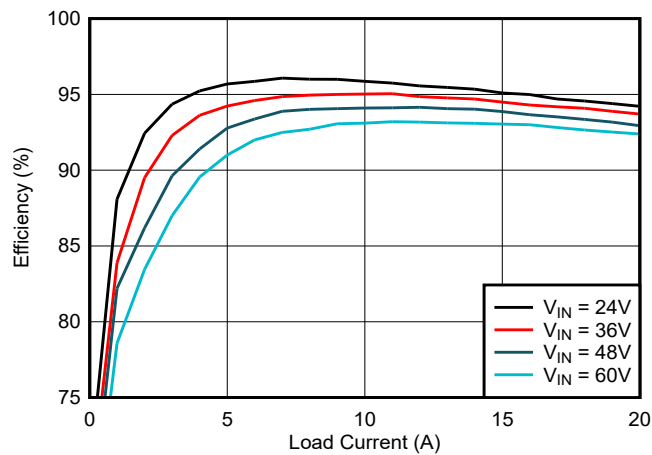
请参阅表 4-1，了解 V_{OUT} = 12V 时的默认 BOM。

图 3-1. 效率，V_{OUT} = 12V，400kHz，FPWM



请参阅表 4-2，了解 V_{OUT} = 5V 所需的元件更改。

图 3-2. 效率，V_{OUT} = 5V，400kHz，FPWM



请参阅表 4-3，了解 V_{OUT} = 3.3V 所需的元件更改。

图 3-3. 效率，V_{OUT} = 3.3V，250kHz，FPWM

3.1.2 工作波形

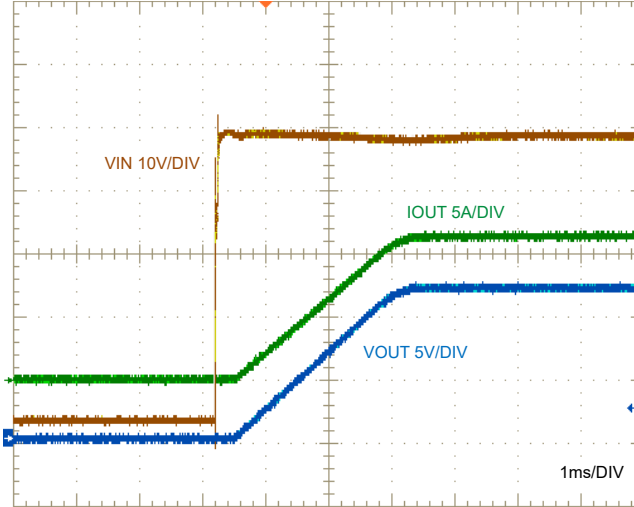


图 3-4. 启动特性, V_{IN} 步进至 48V, $I_{OUT} = 12A$ (阻性)

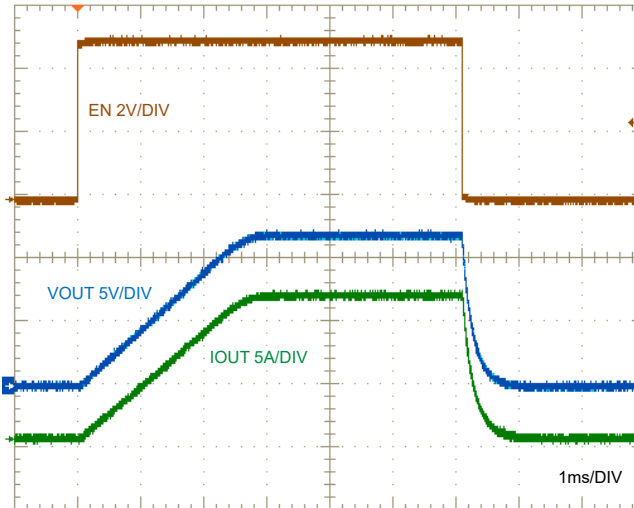


图 3-5. 使能端开启和关闭, $V_{IN} = 48V$, $I_{OUT} = 12A$ (阻性)

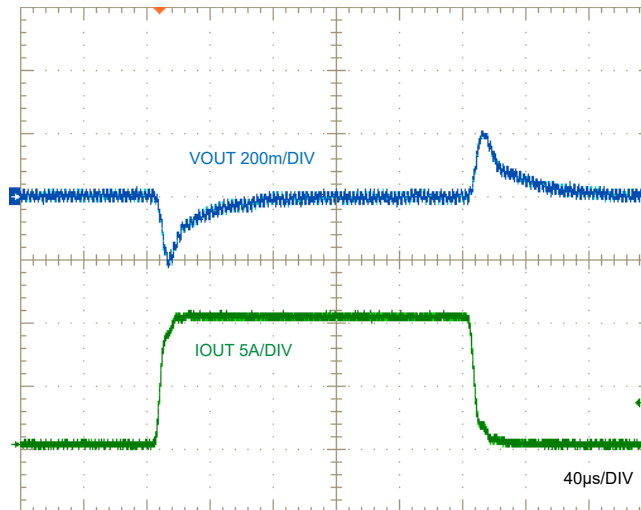


图 3-6. $V_{IN} = 48V$ 、FPWM、以 $1A/\mu s$ 的速度从 0A 变为 10A 时的负载瞬态响应

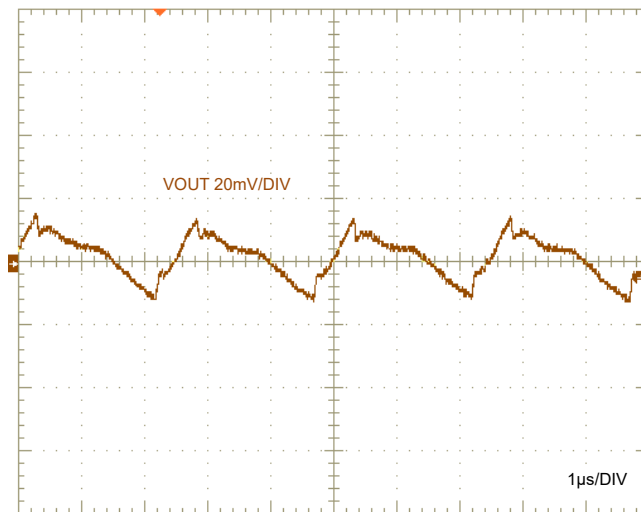


图 3-7. 输出电压纹波, $V_{IN} = 48V$, $I_{OUT} = 10A$, 20MHz 带宽

3.1.3 热性能

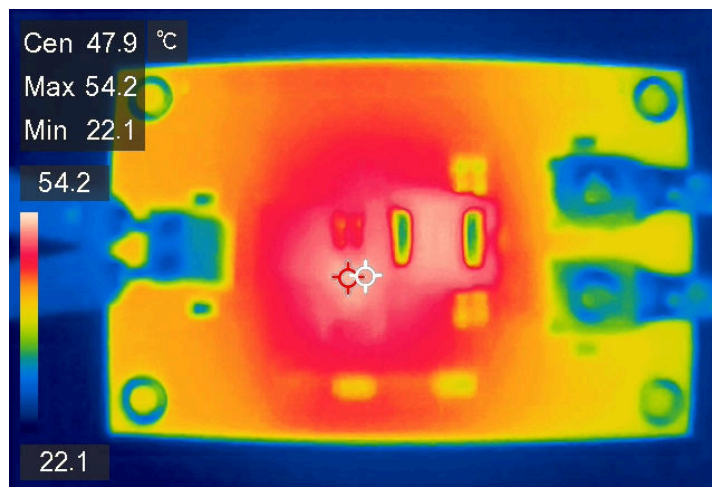


图 3-8. 热性能, $V_{IN} = 48V$, $I_{OUT} = 10A$, 自由对流空气流

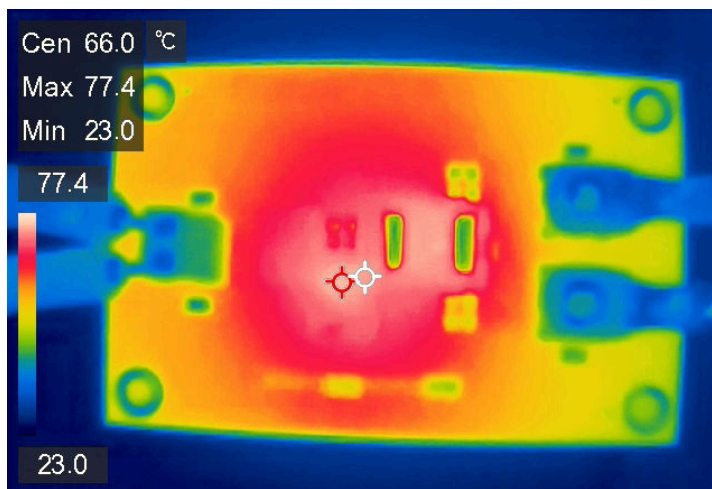


图 3-9. 热性能, $V_{IN} = 48V$, $I_{OUT} = 15A$, 自由对流空气流

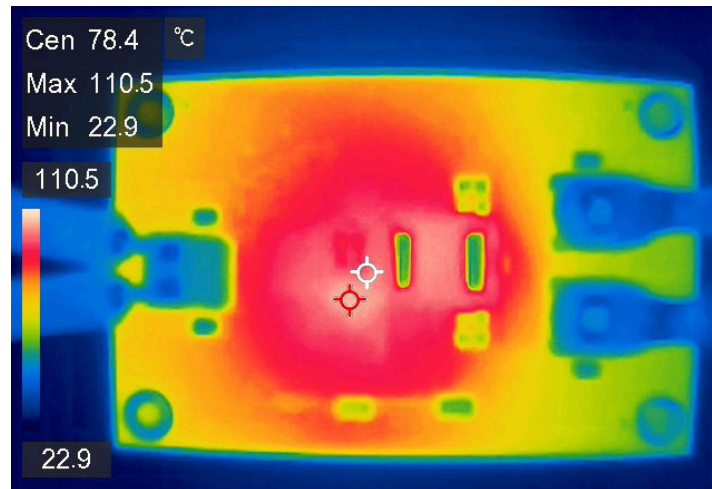


图 3-10. 热性能， $V_{IN} = 48V$ ， $I_{OUT} = 20A$ ，自由对流空气流

4 硬件设计文件

4.1 原理图

图 4-1 提供了图中所示的未安装元件的 EVM 原理图。如果陶瓷输出电容足够大，请移除电解输出电容器 C37，并将 COMP 网络调整为 1.5kΩ、15nF 和 470pF。

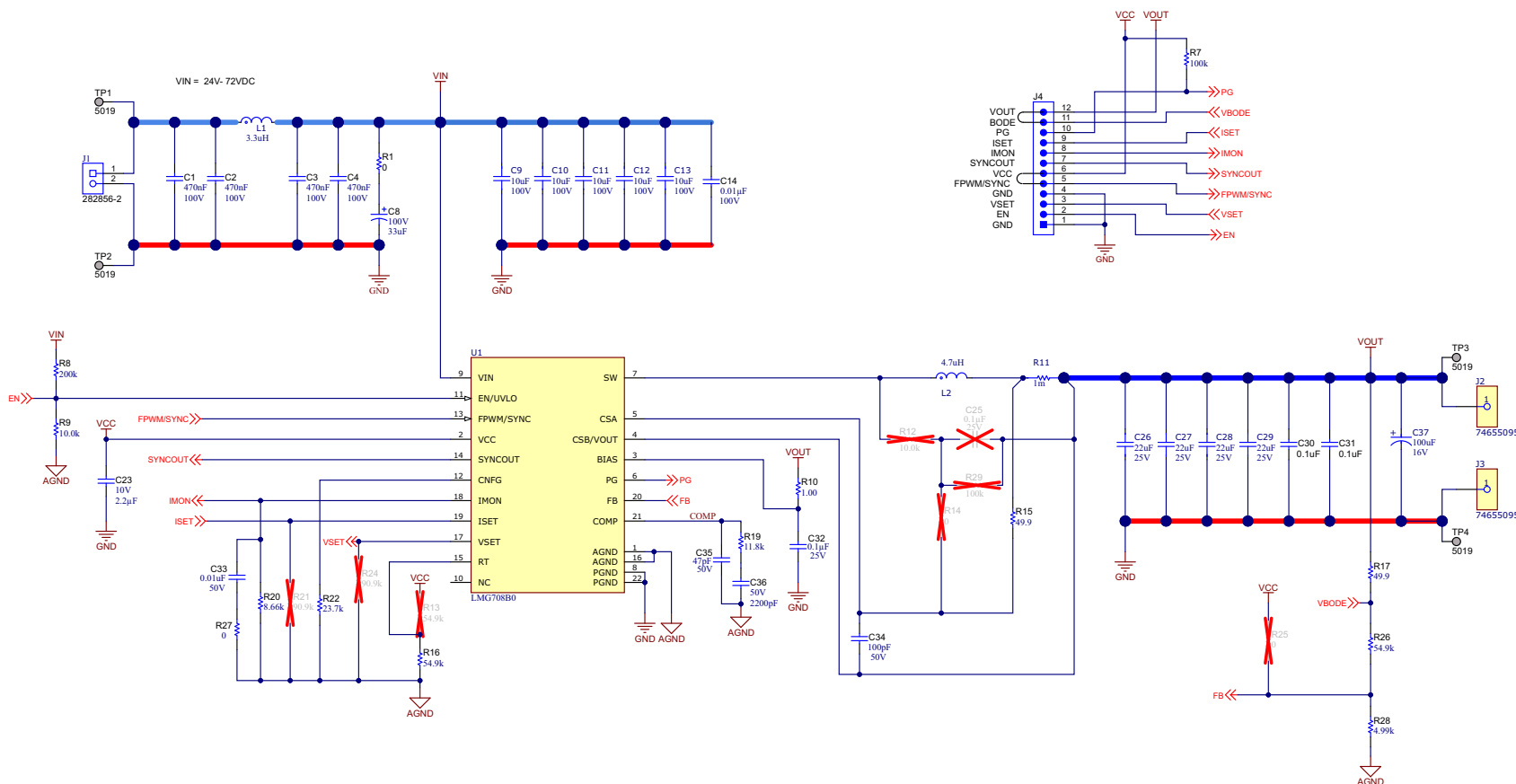


图 4-1. EVM 原理图

4.2 PCB 布局

图 4-2 至 图 4-9 展示了使用铜重量为 2oz (2.8mil 或 70 μ m 铜厚度) 的六层 PCB 的 EVM 设计。除了底部具有 EMI 滤波器和一些可选元件外，EVM 本质上是一种单面设计。

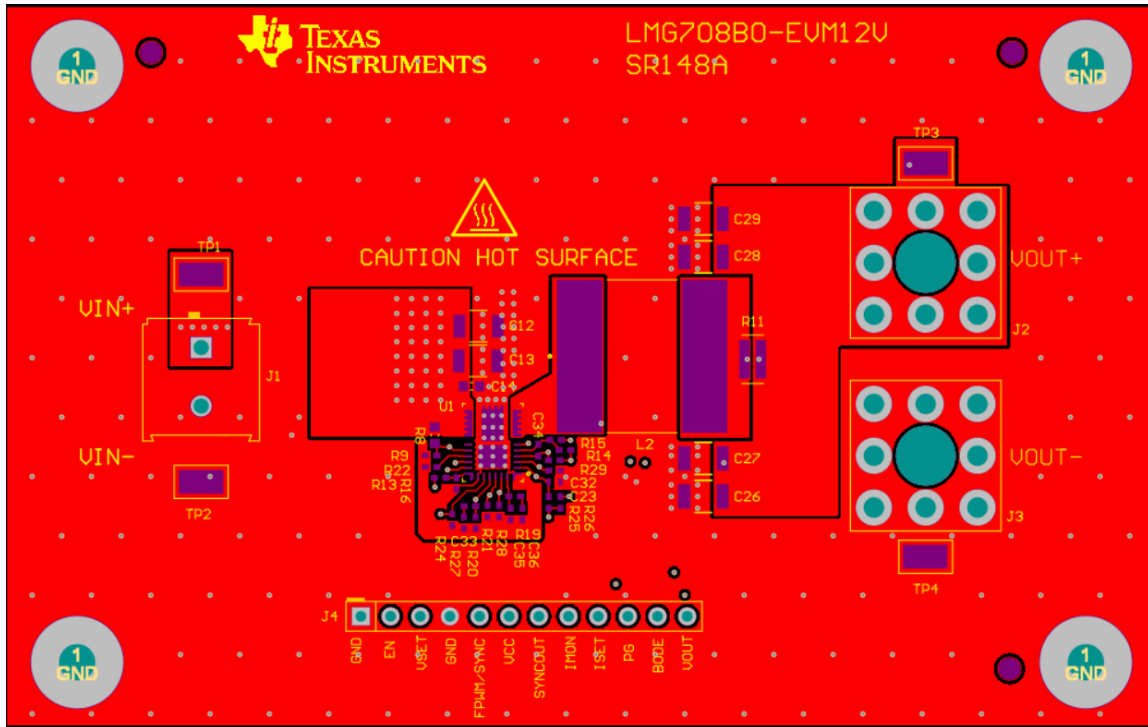


图 4-2. 顶层铜 (顶视图)

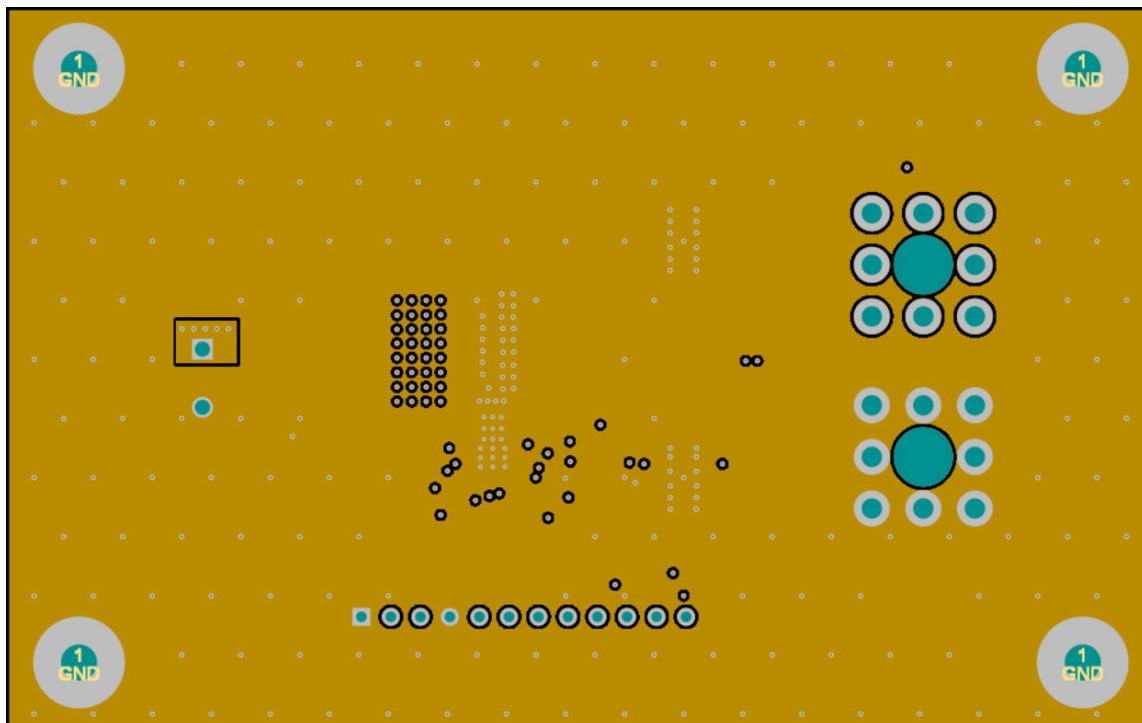


图 4-3. 第 2 层覆铜 (顶视图)

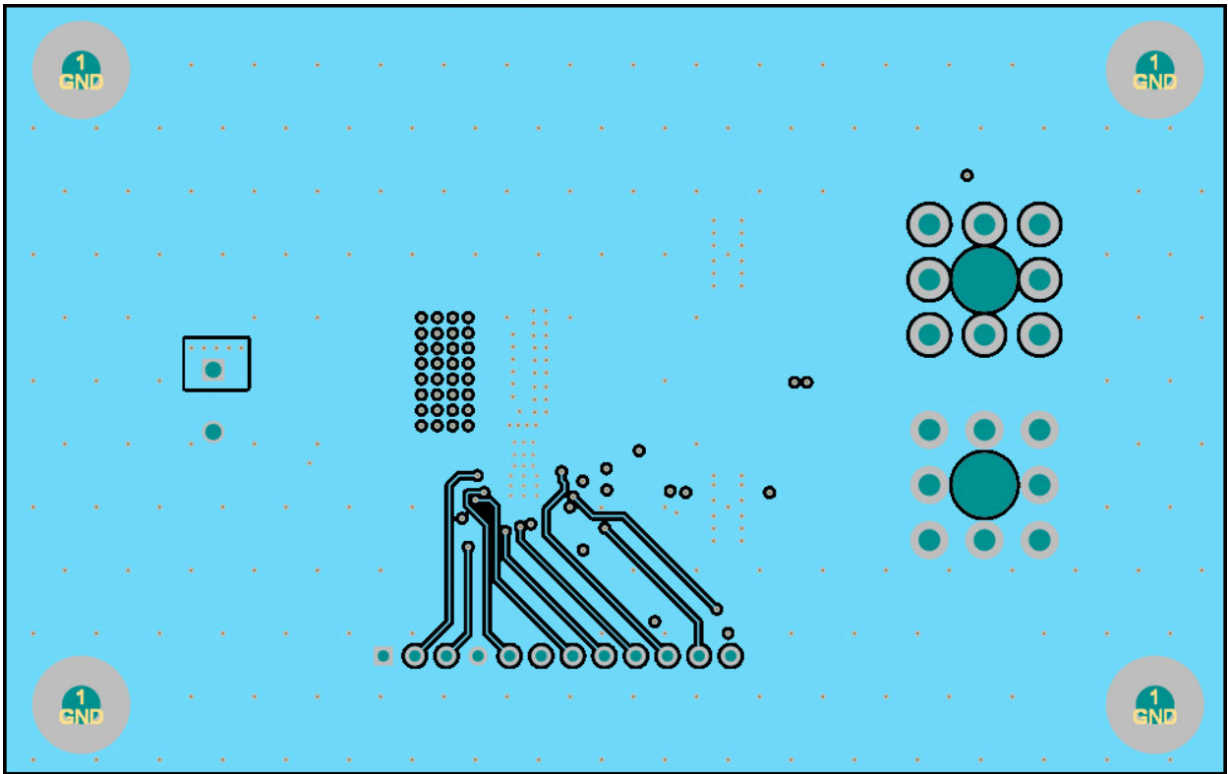


图 4-4. 第 3 层覆铜 (顶视图)

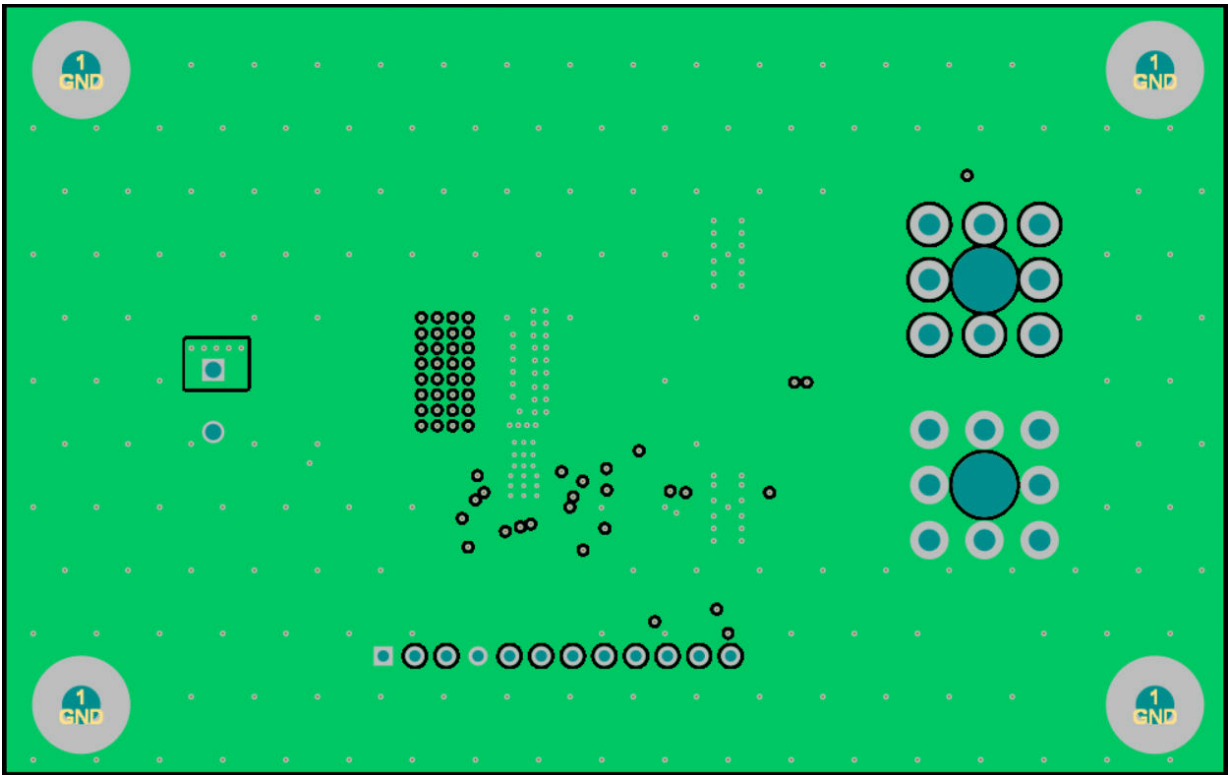


图 4-5. 第 4 层覆铜 (顶视图)

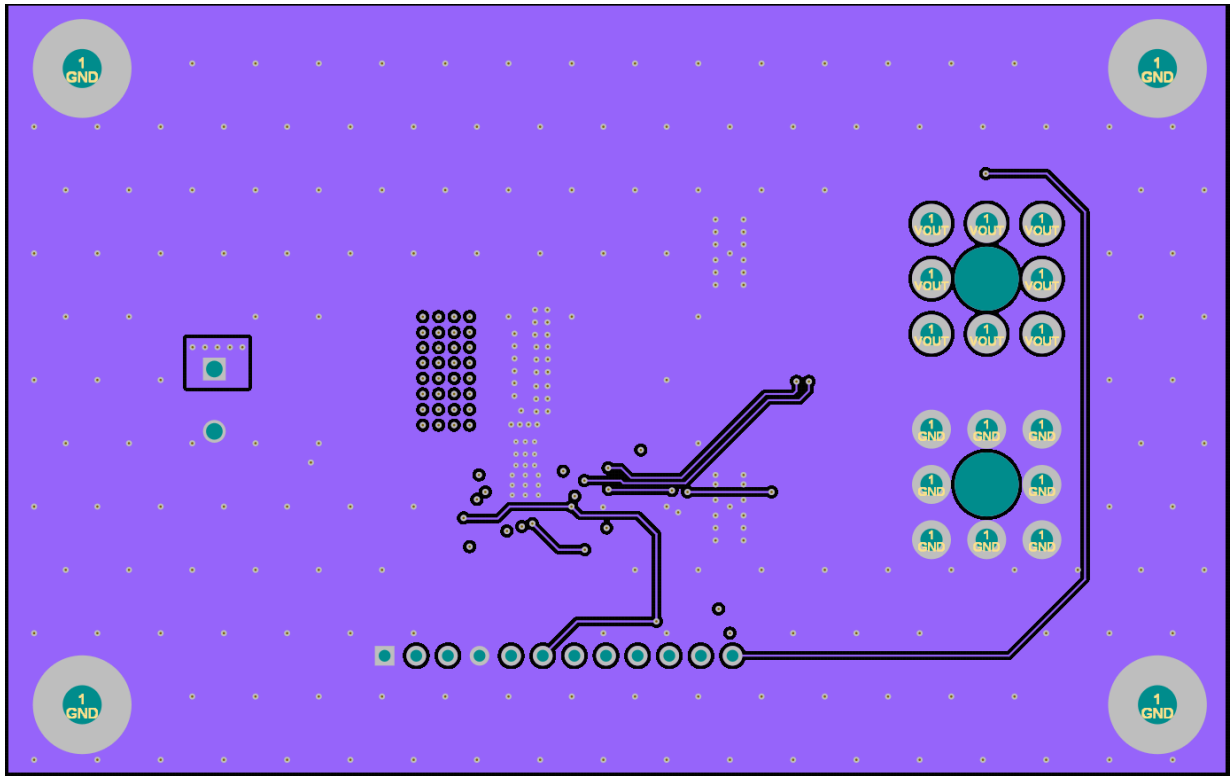


图 4-6. 第 5 层覆铜 (顶视图)

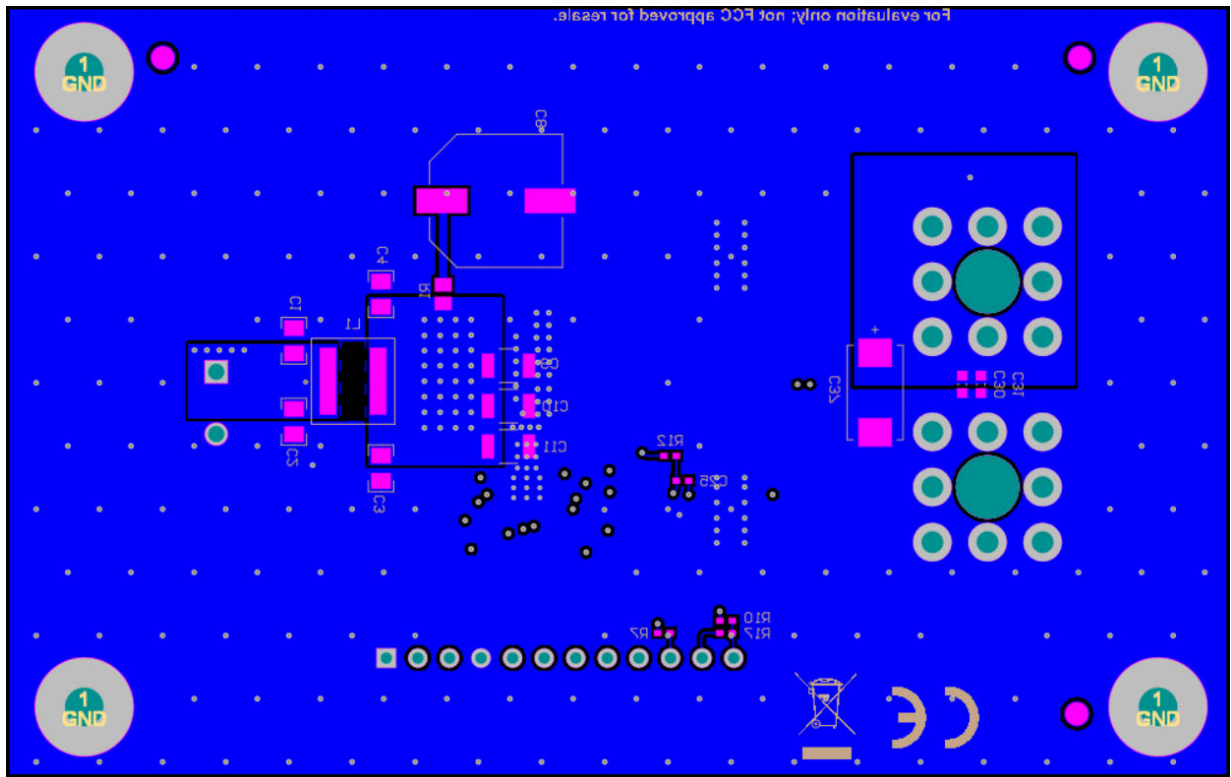


图 4-7. 底层覆铜 (顶视图)

4.2.1 元件图

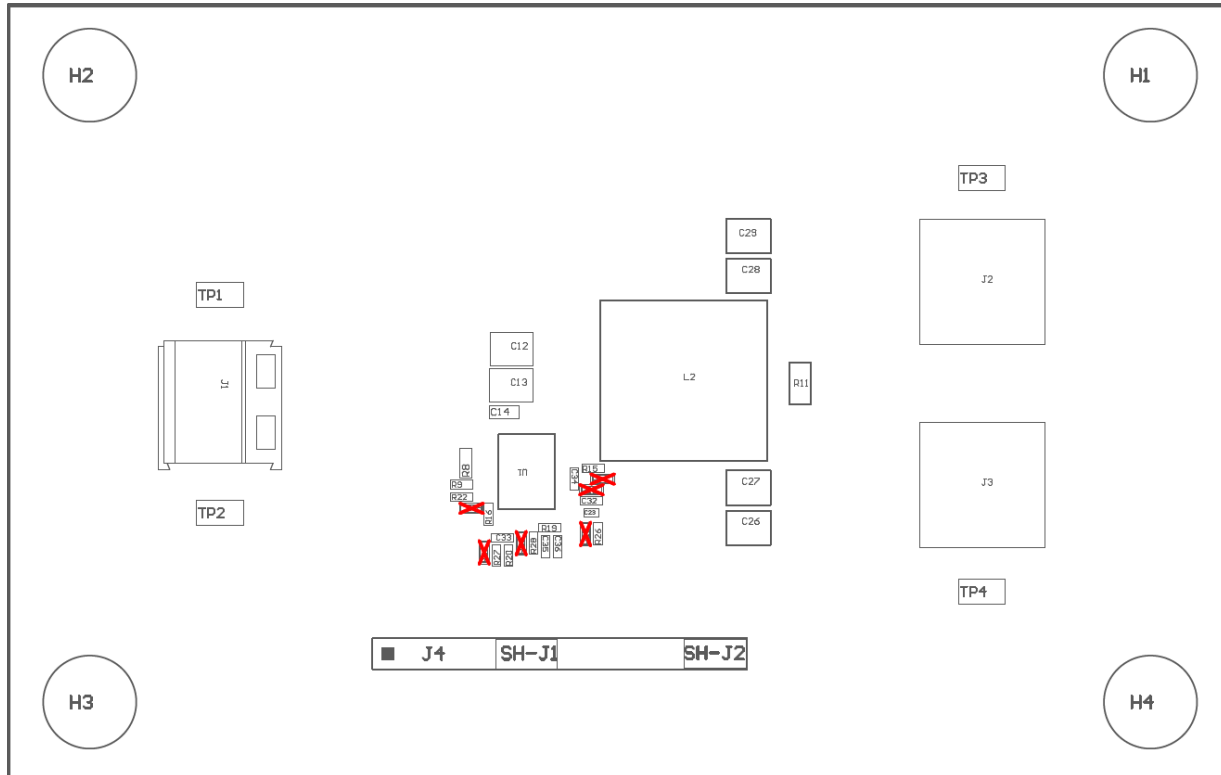


图 4-8. 顶层元件图

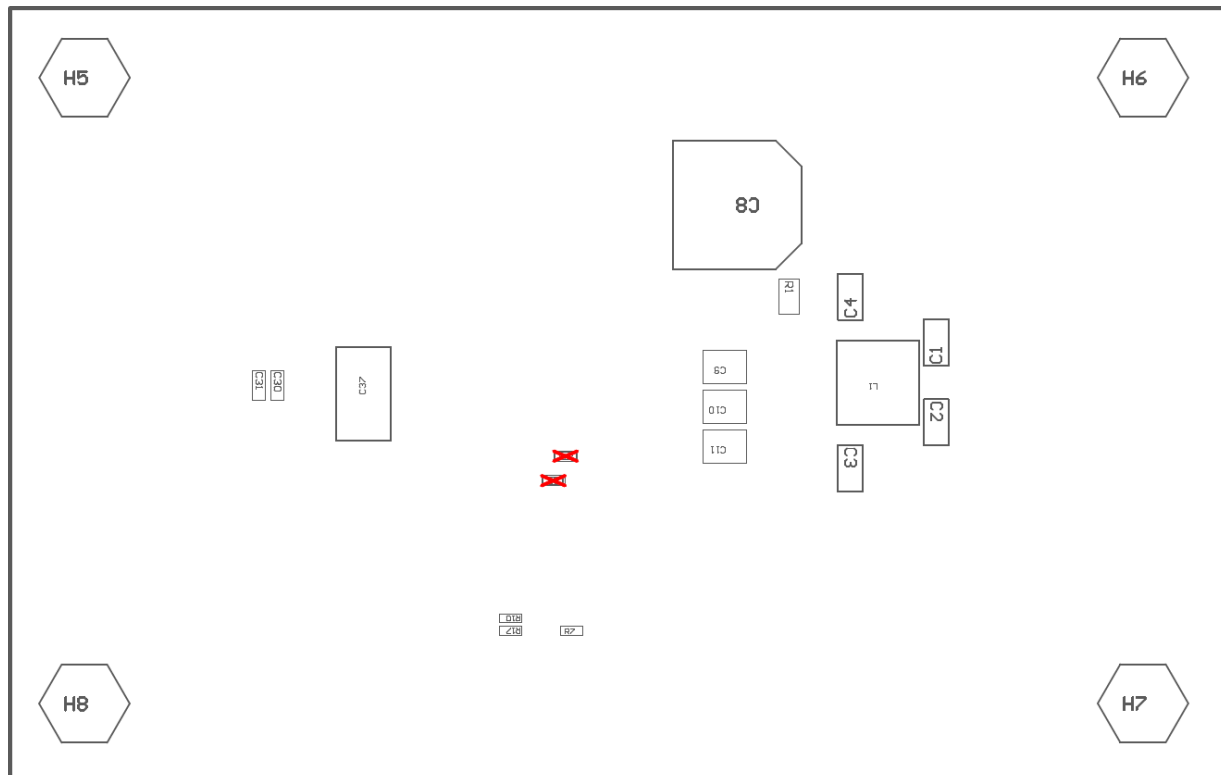


图 4-9. 底层元件图

4.2.2 布局指南

在高电流快速开关电路（具有高电流和电压摆率）中，合理的 PCB 设计与布局至关重要，能够实现低电磁干扰（EMI）、稳定且可靠的电路方案。因此，在进行 PCB 布局设计之前，务必预先考虑相关问题。降压稳压器功率级的高频电源环路由图 4-10 中的阴影部分表示。降压稳压器的拓扑结构决定了该环路中会流过极高 di/dt 变化率的电流，因此必须尽可能减小有效环路面积，以此来减少此环路的寄生电感。

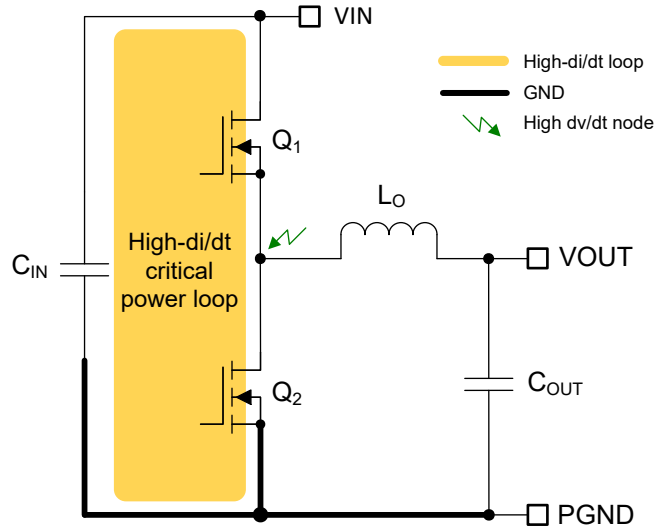


图 4-10. 说明功率级开关环路的 DC/DC 转换器接地系统

4.2.2.1 功率级布局

- 在 PCB 顶部放置降压稳压器功率级的元件、输入电容器、输出电容器、降压电感器、分流电阻器，以及 LMG708B0 功率 IC。
 - 将元件放置在顶部可以利用任何系统级空气流动，从而更大幅度地提高对流热传递的优势。在功率级元件下方的第二层上使用一个完整的接地平面。
- DC/DC 稳压器有一个关键大电流环路：开关电源环路。尽可能地减小此环路的面积，以抑制产生的开关噪声、降低寄生电感，并优化开关性能。
 - 开关电源环路**：要尽可能缩小的最重要环路面积源于以下路径：从输入电容器到低侧和高侧 GaN FET，然后再通过接地 (PGND) 线回到电容器。将输入电容器的负端子连接到靠近 PGND 引脚的位置，该引脚连接到低侧 GaN FET 的源极。同样，将输入电容器的正端子连接到靠近 VIN 引脚的位置，该引脚连接到高侧 GaN FET 的漏极。
- PCB 迹线定义为开关节点，它将 IC 的 SW 引脚连接到电感器，必须短而宽。不过，SW 节点是注入噪声的来源，因此不得过大。
- 使用提供低 ESL 的大宽高比分流器。另请参阅节 4.3 以了解适合的元件。
- VCC 电容器向 (a) 低侧 GaN FET 的栅极驱动器提供高 di/dt 电流，并 (b) 向高侧 GaN FET 的栅极驱动器供电的集成自举电路提供提供高 di/dt 电流。将 VCC 电容器尽可能靠近 LMG708B0 的 VCC 引脚放置，并使用第二层上的 GND 平面作为对 PGND 引脚的返回路径。

4.2.2.2 小信号元件布局

下面考虑了与模拟和反馈信号以及电流检测相关的元件：

- 将小信号元件放置在靠近电源 IC 的位置。至少插入一个内部平面并接地，以实现噪声屏蔽。将小信号布线与噪声电源布线和多边形隔离。
- 使用连接到 IC 的 AGND 引脚的专用 AGND 岛。PGND 和 AGND 在 IC 内部连接，无需在 PCB 上连接。
- 将所有与 COMP、FB、CSA、CSB/VOUT、VSET、ISET、IMON 以及 RT 相关的敏感模拟走线和元器件，远离高压开关节点布置，以避免相互耦合干扰。特别注意将反馈 (FB) 迹线和电流检测 (CSA+ 和 CSB/VOUT) 迹线与电源迹线和元件隔离开来。
- 将上反馈电阻器和下反馈电阻器（需要时）靠近 FB 引脚放置，从而使 FB 迹线尽可能短。将迹线从上反馈电阻器布放到负载处所需的输出电压感测点上。

- 以差分对形式布放 CSA 和 CSB/VOUT 检测迹线，从而更大幅度地减少噪声拾取，并使用开尔文连接方式连接到适用的分流电阻器。

4.2.2.3 热设计和布局

为了使直流/直流转换器在特定的温度范围内发挥作用，封装必须允许有效地散发所产生的热量，同时使结温保持在额定限值以内。LMG708B0 转换器采用小型 4.5mm × 6mm 22 引脚耐热增强型封装 (thermally enhanced package, TEP)，可满足一系列应用要求。

对于集成 GaN FET、栅极驱动器和偏置电源子稳压器的降压转换器，以下方面会极大地影响其实用的工作温度范围：

- 封装的热特性和工作环境
- 功率 FET 耗散的重要影响因素
 - 输入电压
 - 输出电流
 - 开关频率
- BIAS 引脚电源（来自输出电压或可用的外部电源）

TEP 提供了一种通过封装底部和顶部的外露散热焊盘实现半导体芯片散热的方式。这种装置可以显著改善散热，并且 PCB 设计采用导热焊盘、散热通孔和一个或多个接地平面，以构成完整的散热子系统。LMG708B0 底部的外露焊盘焊接在器件封装正下方 PCB 的接地铜层上，从而将 IC 热阻降至一个很小的值。

最好所有层都使用 2oz 铜厚的六层电路板，以提供低阻抗、适当的屏蔽和更低的热阻。导热焊盘（以及 PGND 引脚周围区域）与内部和焊接面接地平面之间连接着多个直径为 0.3mm 的过孔，这些过孔有助于热传递。在多层 PCB 设计中，在功率级元件下方的 PCB 层上放置一个实心接地平面。这为功率级电流提供了一个平面，还为发热器件提供了一个热传导路径。

4.2.2.4 接地平面设计

TI 建议使用一个或多个内部 PCB 层作为实心接地平面。具体来说，功率级元件正下方的层上必须有一个完整的接地平面。将 LMG708B0 底部的散热焊盘，以及输入和输出电容器的返回端子均连接至该接地平面。通过为 AGND 使用专用岛，使 PGND 和 AGND 保持分离。PGND 网络包含与高 di/dt 开关电流相关的高频噪声。VIN、PGND 和 SW 的电源迹线可以限制在接地平面的一侧。

4.3 物料清单

表 4-1. 物料清单 - 12V 输出

数量	参考位号	说明	器件型号	制造商
4	C1、C2、C3、C4	电容器, 陶瓷, 470nF, 100V, X7R, 0805, AEC-Q200	GRM21BR72A474KA73L	Murata
1	C8	电容器, 铝电解, 33 μ F, 100V, AEC-Q200	EEE-FK2A330P	Panasonic
5	C9、C10、C11、C12、C13	电容器, 陶瓷, 4.7 μ F, 100V, X7R, 1210, AEC-Q200	CNA6P1X7R2A475K250	TDK
		电容器, 陶瓷, 10 μ F, 100V, X7S, 1210	C1210C475M1R2CT500	Kemet
		电容器, 陶瓷, 10 μ F, 100V, X7R, 1210, AEC-Q200	GRM32EC72A106KE05L	Murata
1	C14	电容器, 陶瓷, 10nF, 100V, X7R, 0603	CGA6P1X7R2A106K250	TDK
1	C23	电容器, 陶瓷, 2.2 μ F, 10V, X7S, 0402	GRM188R72A103KA01D	Murata
4	C26、C27、C28、C29	电容器, 陶瓷, 22 μ F, 25V, X7S, 1210, AEC-Q200	Std	Std
		电容器, 陶瓷, 22 μ F, 25V, X7R, 1210, AEC-Q200	GCM32EC71E226KE36	Murata
2	C30、C31	电容器, 陶瓷, 0.1 μ F, 50V, X7R, 0603	CGA6P3X7R1E226M250	TDK
1	C32	电容器, 陶瓷, 0.1 μ F, 25V, X7R, 0402	Std	Std
1	C33	电容器, 陶瓷, 10nF, 50V, X7R, 0402	Std	Std
1	C34	电容器, 陶瓷, 100pF, 50V, X7R, 0402	Std	Std
1	C35	电容器, 陶瓷, 47pF, 50V, C0G, 5%, 0402	Std	Std
1	C36	电容器, 陶瓷, 2.2nF, 50V, X7R, 10%, 0402	Std	Std
1	C37	电容器, 聚合物电解, 100 μ F, 16V, 12m Ω	Std	Std
4	H1、H2、H3、H4	六角螺纹隔离柱 #4-40 尼龙 1/2 英寸	ECASD61C107M012KA0	Murata
4	H5、H6、H7、H8	#4-40 平头机用螺钉十字螺丝刀尼龙	1902C	Keystone
2	H9、H10	WA-CLUG 管状电缆接线片	NY PMS 440 0038 PH	结构紧固件
2	H11、H12	M5 螺钉, 8mm 长	5580510	Würth Elektronik
1	J1	端子块, 5mm, 2 极点, 锡, TH	MJ58MPP	Kanebridge
2	J2、J3	8 引脚 PCB 螺钉端子连接器, 85A、M5、TH	282856-2	TE Connectivity
1	J4	接头, 100mil, 12 x 1, 金, TH	74655095	Würth Elektronik
1	L1	电感器, 3.3 μ H, 13.4A, 5.9m Ω , AEC-Q200, 6.51 x 6.71 x 6.1mm	TSW-112-07-G-S	Samtec
		电感器, 3.3 μ H, 15.6A, 6m Ω , AEC-Q200, 6.4 x 6.6 x 6.1mm	XGL6060-332MEC	Coilcraft
		电感器, 3.3 μ H, 22A, 6.3m Ω , 6.4 x 6.6 x 6mm	744393465033	Würth Elektronik
1	L2	电感器, 4.7 μ H, 27A, 3.76m Ω , AEC-Q200, 13.3 x 12.8 x 8mm	XFHCL6060HC-3R3M	XFRMS
		电感器, 4.7 μ H, 27.3A, 3.8m Ω , 13.3 x 12.8 x 8mm	VCUD128T-4R7MS8	Cyntec
		电感器, 4.7 μ H, 27A, 3m Ω , AEC-Q200, 13.4 x 15 x 8mm	CY1280LT150DS-4R7MC	Sumida
		电感器, 4.7 μ H, 28A, 3.8m Ω , AEC-Q200, 10 x 11.3 x 10mm	ZG3396-AE	Coilcraft
1	R1	电阻器, 0 Ω , 0805	744393605047	Würth Elektronik
1	R7	电阻器, 100k Ω , 1/16W, 1%, 0402	Std	Std
1	R8	电阻器, 200k Ω , 1/10W, 1%, 0603	Std	Std
3	R9	电阻器, 10k Ω , 1/16W, 1%, 0402	Std	Std
2	R10、R27	电阻器, 0 Ω , 1/16W, 1%, 0402	Std	Std
1	R11	电阻器, 1m Ω , 5%, 1.5W, 150ppm/ $^{\circ}$ C, 0612, AEC-Q200	KRL3216E-C-R001-F-T5	Susumu
		电阻器, 1m Ω , 5%, 1W, 150ppm/ $^{\circ}$ C, 0508, AEC-Q200	KRL2012E-C-R001-J-T5	Susumu
		电阻器, 1m Ω , 1%, 1W, 150ppm/ $^{\circ}$ C, 0508, AEC-Q200	CSS0508FT1L00	Stackpole
2	R15、R17	电阻器, 49.9 Ω , 1/16W, 1%, 0402	Std	Std
2	R16、R26	电阻器, 54.9k Ω , 1/16W, 1%, 0402	Std	Std
1	R19	电阻器, 11.8k Ω , 1/16W, 1%, 0402	Std	Std
1	R20	电阻器, 8.66k Ω , 1/16W, 1%, 0402	Std	Std
1	R22	电阻器, 23.7k Ω , 1/16W, 1%, 0402	Std	Std
1	R28	电阻器, 9.09k Ω , 1/16W, 1%, 0402	Std	Std
2	SH-J1、SH-J2	顶部开放跳线插座, 2.54mm 间距	M7582-05	Harwin
4	TP1、TP2、TP3、TP4	测试点, 微型, SMT	5019	Keystone

表 4-1. 物料清单 - 12V 输出 (续)

数量	参考位号	说明	器件型号	制造商
1	U1	LMG708B0 20A GaN 降压转换器, 4.5mm × 6mm	LMG708B0VBTR	TI
1	PCB1	PCB, FR4, 6 层, 2oz, 99mm × 63mm	PCB	-

如果认为 $4 \times 22\mu\text{F}$ 、25V、1210 陶瓷输出电容器足够大, 请移除电解输出电容器 C37, 并将 COMP 网络调整为 $1.5\text{k}\Omega$ 、15nF 和 470pF。

请参阅表 4-2 和表 4-3, 了解从默认 12V 输出设置分别调整到 5V 或 3.3V 所需的建议元件更改。

表 4-2. 物料清单更改 - 固定 5V 输出、300kHz

数量	参考位号	说明	器件型号	制造商
4	C26、C27、C28、C29	电容器, 陶瓷, $47\mu\text{F}$, 10V, X7S, 1210, AEC-Q200	GCM32EC71A476KE02	Murata
1	C35	电容器, 陶瓷, 150pF, 50V, X7R, 10%, 0402	Std	Std
1	C36	电容器, 陶瓷, 3.3nF, 50V, X7R, 10%, 0402	Std	Std
1	C37	电容器, 聚合物电解, $220\mu\text{F}$, 6.3V, $10\text{m}\Omega$, AEC-Q200	ECASD40J227M010KB0	Murata
1	L2	电感器, $2.5\mu\text{H}$, 35A, $2.02\text{m}\Omega$, AEC-Q200, $13.3 \times 12.8 \times 8\text{mm}$	VCUD128T-2R5MS8	Cyntec
		电感器, $2.5\mu\text{H}$, 36A, $1.9\text{m}\Omega$, $13.3 \times 12.8 \times 8\text{mm}$	CY1280LT150DS-2R5MC	Sumida
		电感器, $3.3\mu\text{H}$, 41.5A, $2.7\text{m}\Omega$, AEC-Q200, $10 \times 11.3 \times 10\text{mm}$	744393605033	Würth Elektronik
1	R16	电阻器, $73.2\text{k}\Omega$, 1/16W, 1%, 0402	Std	Std
1	R19	电阻器, $10\text{k}\Omega$, 1/16W, 1%, 0402	Std	Std
0	R26	未组装	-	-
1	R28	电阻器, 0Ω , 1/16W, 1%, 0402	Std	Std

表 4-3. 物料清单更改 - 3.3V 输出、250kHz

数量	参考位号	说明	器件型号	制造商
4	C26、C27、C28、C29	电容器, 陶瓷, $47\mu\text{F}$, 6.3V, X7R, 1210, AEC-Q200	GCM32ER70J476ME16	Murata
1	C35	电容器, 陶瓷, 270pF, 50V, X7R, 10%, 0402	Std	Std
1	C36	电容器, 陶瓷, 6.8nF, 50V, X7R, 10%, 0402	Std	Std
1	C37	电容器, 聚合物电解, $220\mu\text{F}$, 6.3V, $10\text{m}\Omega$, AEC-Q200	ECASD40J227M010KB0	Murata
1	L2	电感器, $2.5\mu\text{H}$, 35A, $2.02\text{m}\Omega$, AEC-Q200, $13.3 \times 12.8 \times 8\text{mm}$	VCUD128T-2R5MS8	Cyntec
		电感器, $2.5\mu\text{H}$, 36A, $1.9\text{m}\Omega$, $13.3 \times 12.8 \times 8\text{mm}$	CY1280LT150DS-2R5MC	Sumida
		电感器, $2.2\mu\text{H}$, 42.5A, $1.9\text{m}\Omega$, AEC-Q200, $10 \times 11.3 \times 10\text{mm}$	744393605022	Würth Elektronik
1	R16	电阻器, $82.5\text{k}\Omega$, 1/16W, 1%, 0402	Std	Std
1	R19	电阻器, $5.49\text{k}\Omega$, 1/16W, 1%, 0402	Std	Std
1	R26	电阻器, $200\text{k}\Omega$, 1/16W, 1%, 0402	Std	Std
1	R28	电阻器, $86.6\text{k}\Omega$, 1/16W, 1%, 0402	Std	Std

5 合规信息

5.1 合规性和认证

[LMG708B0-EVM12V 欧盟关于限制有害物质 \(RoHS\) 使用的符合性声明 \(DoC\) 证书](#)

6 其他信息

6.1 商标

PowerPAD™ is a trademark of Texas Instruments.

所有商标均为其各自所有者的财产。

7 器件和文档支持

7.1 器件支持

7.1.1 开发支持

相关开发支持，请参阅以下文档：

- 有关 TI 的参考设计库，请访问 [TI Designs](#)
- 有关 TI 的 WEBENCH 设计环境，请访问 [WEBENCH® 设计中心](#)
- LMG708B0 GaN 降压转换器 [快速入门计算器](#)
- LMG708B0 [SIMPLIS](#) 和 [PSPICE](#) 仿真模型
- LMG708B0-EVM12V Altium [布局](#) 源文件

7.2 文档支持

7.2.1 相关文档

如要查看相关文件，请参阅以下内容：

- 德州仪器 (TI)，[LMG708B0 5V 至 80V、20A、GaN 同步降压转换器](#) 数据表
- 德州仪器 (TI)，[LMG5126 宽输入 2.5MHz 升压转换器](#) 数据表
- 德州仪器 (TI)，[LMG708B0 12V_{OUT}、40A、400kHz 双相 GaN 降压转换器评估模块 EVM](#) 用户指南
- 德州仪器 (TI)，[GaN 技术](#) 登录页面
- 德州仪器 (TI)，[GaN 功率级](#) 登录页面
- 参考设计：
 - 德州仪器 (TI)，[采用集成 GaN 的 48V_{IN}、960W 四相降压转换器参考设计](#)
 - 德州仪器 (TI)，[采用集成 GaN 的 48V_{IN}、5V_{OUT}、400W 四相降压转换器参考设计](#)
 - 德州仪器 (TI)，[48V 至 24V GaN 降压转换器工业电源参考设计](#)
- 技术文章：
 - 德州仪器 (TI)，[集成式 GaN 转换器正在重新定义高电流电源设计的四种方式](#)
 - 德州仪器 (TI)，[使用集成 GaN 解决方案提高功率密度](#)
- 应用简报：
 - 德州仪器 (TI)，[GaN FET 的关键参数和驱动要求](#)
 - 德州仪器 (TI)，[GaN 晶体管的命名规则、类型和结构](#)
 - 德州仪器 (TI)，[GaN 应用](#)
 - 德州仪器 (TI)，[GaN 驱动器原理图和布局建议](#)

7.2.1.1 低 EMI 设计资源

- 德州仪器 (TI)，[低 EMI](#) 登录页面
- 德州仪器 (TI)，[应对 EMI 挑战](#) 公司博客
- 德州仪器 (TI)，[有关直流/直流稳压器低 EMI 的工程师指南](#) 电子书
- 德州仪器 (TI)，[设计低 EMI 电源](#) 视频系列
- 白皮书：
 - 德州仪器 (TI)，[电源的传导 EMI 规格概述](#)
 - 德州仪器 (TI)，[电源的辐射 EMI 规格概述](#)
 - 德州仪器 (TI)，[创新的电源 EMI 抑制技术可缩短设计时间和提高成本效益](#)

- 德州仪器 (TI), [评估适用于成本驱动型严苛应用的宽 \$V_{IN}\$ 、低 EMI 同步降压电路](#)
- 德州仪器 (TI), [通过优化的功率级布局免费提升高电流 DC/DC 稳压器 EMI 性能](#) 应用简报
- 德州仪器 (TI), [通过更大程度降低电感寄生来降低降压转换器 EMI 和电压应力](#) 模拟设计期刊

7.2.1.2 热设计资源

- 德州仪器 (TI), [使用热增强型封装提高高环境温度下的热性能](#) 白皮书
- 应用手册：
 - 德州仪器 (TI), [热设计：学会洞察先机，不做事后诸葛](#)
 - 德州仪器 (TI), [外露焊盘封装实现理想热阻的电路板布局布线指南](#)
 - 德州仪器 (TI), [半导体和 IC 封装热指标](#)
 - 德州仪器 (TI), [PowerPAD™ 热增强型封装](#)
 - 德州仪器 (TI), [使用新的热指标](#)
- 德州仪器 (TI), [PowerPAD™ 速成](#) 应用简报

7.2.1.3 PCB 布局资源

- LMG708B0-EVM12V [Altium 布局](#) 源文件
- LMG708B0-EVM2PH [Altium 布局](#) 源文件
- 德州仪器 (TI), [通过优化的功率级布局免费提升高电流 DC/DC 稳压器 EMI 性能](#) 应用简报
- 德州仪器 (TI), [AN-1149 开关电源布局指南](#) 应用手册
- 德州仪器 (TI), [构建电源之布局注意事项](#) 研讨会

8 修订历史记录

注：以前版本的页码可能与当前版本的页码不同

Changes from Revision * (October 2025) to Revision A (April 2026)	Page
• 首次公开发布的 EVM 用户指南.....	1
• 更新了文档标题.....	1
• 更新了 特性	1
• 更新了 应用 的列表.....	1
• 更新了 硬件图像	1
• 添加了管壳温度范围、更新了输入电压，并修订了 规格 中的注释.....	3
• 更新了 图 1-2 中的两相原理图，增加了用于模式选择的 FPWM/SYNC 和 FB 输入.....	4
• 在 效率 中添加了 5V 和 3.3V 输出的效率图.....	8
• 添加了 图 3-7 输出电压纹波图.....	9
• 添加了 布局指南	17
• 在 物料清单 中添加了输入电容器、降压电感器和分流器的替代器件型号.....	19
• 已将参考设计和技术文章的列表添加至 相关文档	21

STANDARD TERMS FOR EVALUATION MODULES

1. *Delivery:* TI delivers TI evaluation boards, kits, or modules, including any accompanying demonstration software, components, and/or documentation which may be provided together or separately (collectively, an "EVM" or "EVMs") to the User ("User") in accordance with the terms set forth herein. User's acceptance of the EVM is expressly subject to the following terms.
 - 1.1 EVMs are intended solely for product or software developers for use in a research and development setting to facilitate feasibility evaluation, experimentation, or scientific analysis of TI semiconductors products. EVMs have no direct function and are not finished products. EVMs shall not be directly or indirectly assembled as a part or subassembly in any finished product. For clarification, any software or software tools provided with the EVM ("Software") shall not be subject to the terms and conditions set forth herein but rather shall be subject to the applicable terms that accompany such Software
 - 1.2 EVMs are not intended for consumer or household use. EVMs may not be sold, sublicensed, leased, rented, loaned, assigned, or otherwise distributed for commercial purposes by Users, in whole or in part, or used in any finished product or production system.
2. *Limited Warranty and Related Remedies/Disclaimers:*
 - 2.1 These terms do not apply to Software. The warranty, if any, for Software is covered in the applicable Software License Agreement.
 - 2.2 TI warrants that the TI EVM will conform to TI's published specifications for ninety (90) days after the date TI delivers such EVM to User. Notwithstanding the foregoing, TI shall not be liable for a nonconforming EVM if (a) the nonconformity was caused by neglect, misuse or mistreatment by an entity other than TI, including improper installation or testing, or for any EVMs that have been altered or modified in any way by an entity other than TI, (b) the nonconformity resulted from User's design, specifications or instructions for such EVMs or improper system design, or (c) User has not paid on time. Testing and other quality control techniques are used to the extent TI deems necessary. TI does not test all parameters of each EVM. User's claims against TI under this Section 2 are void if User fails to notify TI of any apparent defects in the EVMs within ten (10) business days after delivery, or of any hidden defects with ten (10) business days after the defect has been detected.
 - 2.3 TI's sole liability shall be at its option to repair or replace EVMs that fail to conform to the warranty set forth above, or credit User's account for such EVM. TI's liability under this warranty shall be limited to EVMs that are returned during the warranty period to the address designated by TI and that are determined by TI not to conform to such warranty. If TI elects to repair or replace such EVM, TI shall have a reasonable time to repair such EVM or provide replacements. Repaired EVMs shall be warranted for the remainder of the original warranty period. Replaced EVMs shall be warranted for a new full ninety (90) day warranty period.

WARNING

Evaluation Kits are intended solely for use by technically qualified, professional electronics experts who are familiar with the dangers and application risks associated with handling electrical mechanical components, systems, and subsystems.

User shall operate the Evaluation Kit within TI's recommended guidelines and any applicable legal or environmental requirements as well as reasonable and customary safeguards. Failure to set up and/or operate the Evaluation Kit within TI's recommended guidelines may result in personal injury or death or property damage. Proper set up entails following TI's instructions for electrical ratings of interface circuits such as input, output and electrical loads.

NOTE:

EXPOSURE TO ELECTROSTATIC DISCHARGE (ESD) MAY CAUSE DEGRADATION OR FAILURE OF THE EVALUATION KIT; TI RECOMMENDS STORAGE OF THE EVALUATION KIT IN A PROTECTIVE ESD BAG.

3 Regulatory Notices:

3.1 United States

3.1.1 Notice applicable to EVMs not FCC-Approved:

FCC NOTICE: This kit is designed to allow product developers to evaluate electronic components, circuitry, or software associated with the kit to determine whether to incorporate such items in a finished product and software developers to write software applications for use with the end product. This kit is not a finished product and when assembled may not be resold or otherwise marketed unless all required FCC equipment authorizations are first obtained. Operation is subject to the condition that this product not cause harmful interference to licensed radio stations and that this product accept harmful interference. Unless the assembled kit is designed to operate under part 15, part 18 or part 95 of this chapter, the operator of the kit must operate under the authority of an FCC license holder or must secure an experimental authorization under part 5 of this chapter.

3.1.2 For EVMs annotated as FCC – FEDERAL COMMUNICATIONS COMMISSION Part 15 Compliant:

CAUTION

This device complies with part 15 of the FCC Rules. Operation is subject to the following two conditions: (1) This device may not cause harmful interference, and (2) this device must accept any interference received, including interference that may cause undesired operation.

Changes or modifications not expressly approved by the party responsible for compliance could void the user's authority to operate the equipment.

FCC Interference Statement for Class A EVM devices

NOTE: This equipment has been tested and found to comply with the limits for a Class A digital device, pursuant to part 15 of the FCC Rules. These limits are designed to provide reasonable protection against harmful interference when the equipment is operated in a commercial environment. This equipment generates, uses, and can radiate radio frequency energy and, if not installed and used in accordance with the instruction manual, may cause harmful interference to radio communications. Operation of this equipment in a residential area is likely to cause harmful interference in which case the user will be required to correct the interference at his own expense.

FCC Interference Statement for Class B EVM devices

NOTE: This equipment has been tested and found to comply with the limits for a Class B digital device, pursuant to part 15 of the FCC Rules. These limits are designed to provide reasonable protection against harmful interference in a residential installation. This equipment generates, uses and can radiate radio frequency energy and, if not installed and used in accordance with the instructions, may cause harmful interference to radio communications. However, there is no guarantee that interference will not occur in a particular installation. If this equipment does cause harmful interference to radio or television reception, which can be determined by turning the equipment off and on, the user is encouraged to try to correct the interference by one or more of the following measures:

- Reorient or relocate the receiving antenna.
- Increase the separation between the equipment and receiver.
- Connect the equipment into an outlet on a circuit different from that to which the receiver is connected.
- Consult the dealer or an experienced radio/TV technician for help.

3.2 Canada

3.2.1 For EVMs issued with an Industry Canada Certificate of Conformance to RSS-210 or RSS-247

Concerning EVMs Including Radio Transmitters:

This device complies with Industry Canada license-exempt RSSs. Operation is subject to the following two conditions:

(1) this device may not cause interference, and (2) this device must accept any interference, including interference that may cause undesired operation of the device.

Concernant les EVMs avec appareils radio:

Le présent appareil est conforme aux CNR d'Industrie Canada applicables aux appareils radio exempts de licence. L'exploitation est autorisée aux deux conditions suivantes: (1) l'appareil ne doit pas produire de brouillage, et (2) l'utilisateur de l'appareil doit accepter tout brouillage radioélectrique subi, même si le brouillage est susceptible d'en compromettre le fonctionnement.

Concerning EVMs Including Detachable Antennas:

Under Industry Canada regulations, this radio transmitter may only operate using an antenna of a type and maximum (or lesser) gain approved for the transmitter by Industry Canada. To reduce potential radio interference to other users, the antenna type and its gain should be so chosen that the equivalent isotropically radiated power (e.i.r.p.) is not more than that necessary for successful communication. This radio transmitter has been approved by Industry Canada to operate with the antenna types listed in the user guide with the maximum permissible gain and required antenna impedance for each antenna type indicated. Antenna types not included in this list, having a gain greater than the maximum gain indicated for that type, are strictly prohibited for use with this device.

Concernant les EVMs avec antennes détachables

Conformément à la réglementation d'Industrie Canada, le présent émetteur radio peut fonctionner avec une antenne d'un type et d'un gain maximal (ou inférieur) approuvé pour l'émetteur par Industrie Canada. Dans le but de réduire les risques de brouillage radioélectrique à l'intention des autres utilisateurs, il faut choisir le type d'antenne et son gain de sorte que la puissance isotrope rayonnée équivalente (p.i.r.e.) ne dépasse pas l'intensité nécessaire à l'établissement d'une communication satisfaisante. Le présent émetteur radio a été approuvé par Industrie Canada pour fonctionner avec les types d'antenne énumérés dans le manuel d'usage et ayant un gain admissible maximal et l'impédance requise pour chaque type d'antenne. Les types d'antenne non inclus dans cette liste, ou dont le gain est supérieur au gain maximal indiqué, sont strictement interdits pour l'exploitation de l'émetteur.

3.3 Japan

3.3.1 *Notice for EVMs delivered in Japan:* Please see http://www.tij.co.jp/lstds/ti_ja/general/eStore/notice_01.page 日本国内に輸入される評価用キット、ボードについては、次のところをご覧ください。

<https://www.ti.com/ja-jp/legal/notice-for-evaluation-kits-delivered-in-japan.html>

3.3.2 *Notice for Users of EVMs Considered "Radio Frequency Products" in Japan:* EVMs entering Japan may not be certified by TI as conforming to Technical Regulations of Radio Law of Japan.

If User uses EVMs in Japan, not certified to Technical Regulations of Radio Law of Japan, User is required to follow the instructions set forth by Radio Law of Japan, which includes, but is not limited to, the instructions below with respect to EVMs (which for the avoidance of doubt are stated strictly for convenience and should be verified by User):

1. Use EVMs in a shielded room or any other test facility as defined in the notification #173 issued by Ministry of Internal Affairs and Communications on March 28, 2006, based on Sub-section 1.1 of Article 6 of the Ministry's Rule for Enforcement of Radio Law of Japan,
2. Use EVMs only after User obtains the license of Test Radio Station as provided in Radio Law of Japan with respect to EVMs, or
3. Use of EVMs only after User obtains the Technical Regulations Conformity Certification as provided in Radio Law of Japan with respect to EVMs. Also, do not transfer EVMs, unless User gives the same notice above to the transferee. Please note that if User does not follow the instructions above, User will be subject to penalties of Radio Law of Japan.

【無線電波を送信する製品の開発キットをお使いになる際の注意事項】 開発キットの中には技術基準適合証明を受けていないものがあります。技術適合証明を受けていないものご使用に際しては、電波法遵守のため、以下のいずれかの措置を取っていただく必要がありますのでご注意ください。

1. 電波法施行規則第6条第1項第1号に基づく平成18年3月28日総務省告示第173号で定められた電波暗室等の試験設備でご使用いただく。
2. 実験局の免許を取得後ご使用いただく。
3. 技術基準適合証明を取得後ご使用いただく。

なお、本製品は、上記の「ご使用にあたっての注意」を譲渡先、移転先に通知しない限り、譲渡、移転できないものとします。

上記を遵守頂けない場合は、電波法の罰則が適用される可能性があることをご留意ください。日本テキサス・イ

ンスツルメンツ株式会社

東京都新宿区西新宿 6 丁目 2 4 番 1 号

西新宿三井ビル

3.3.3 *Notice for EVMs for Power Line Communication:* Please see http://www.tij.co.jp/lstds/ti_ja/general/eStore/notice_02.page

電力線搬送波通信についての開発キットをお使いになる際の注意事項については、次のところをご覧ください。 <https://www.ti.com/ja-jp/legal/notice-for-evaluation-kits-for-power-line-communication.html>

3.4 European Union

3.4.1 *For EVMs subject to EU Directive 2014/30/EU (Electromagnetic Compatibility Directive):*

This is a class A product intended for use in environments other than domestic environments that are connected to a low-voltage power-supply network that supplies buildings used for domestic purposes. In a domestic environment this product may cause radio interference in which case the user may be required to take adequate measures.

-
4. *EVM Use Restrictions and Warnings:*
 - 4.1 EVMS ARE NOT FOR USE IN FUNCTIONAL SAFETY AND/OR SAFETY CRITICAL EVALUATIONS, INCLUDING BUT NOT LIMITED TO EVALUATIONS OF LIFE SUPPORT APPLICATIONS.
 - 4.2 User must read and apply the user guide and other available documentation provided by TI regarding the EVM prior to handling or using the EVM, including without limitation any warning or restriction notices. The notices contain important safety information related to, for example, temperatures and voltages.
 - 4.3 *Safety-Related Warnings and Restrictions:*
 - 4.3.1 User shall operate the EVM within TI's recommended specifications and environmental considerations stated in the user guide, other available documentation provided by TI, and any other applicable requirements and employ reasonable and customary safeguards. Exceeding the specified performance ratings and specifications (including but not limited to input and output voltage, current, power, and environmental ranges) for the EVM may cause personal injury or death, or property damage. If there are questions concerning performance ratings and specifications, User should contact a TI field representative prior to connecting interface electronics including input power and intended loads. Any loads applied outside of the specified output range may also result in unintended and/or inaccurate operation and/or possible permanent damage to the EVM and/or interface electronics. Please consult the EVM user guide prior to connecting any load to the EVM output. If there is uncertainty as to the load specification, please contact a TI field representative. During normal operation, even with the inputs and outputs kept within the specified allowable ranges, some circuit components may have elevated case temperatures. These components include but are not limited to linear regulators, switching transistors, pass transistors, current sense resistors, and heat sinks, which can be identified using the information in the associated documentation. When working with the EVM, please be aware that the EVM may become very warm.
 - 4.3.2 EVMs are intended solely for use by technically qualified, professional electronics experts who are familiar with the dangers and application risks associated with handling electrical mechanical components, systems, and subsystems. User assumes all responsibility and liability for proper and safe handling and use of the EVM by User or its employees, affiliates, contractors or designees. User assumes all responsibility and liability to ensure that any interfaces (electronic and/or mechanical) between the EVM and any human body are designed with suitable isolation and means to safely limit accessible leakage currents to minimize the risk of electrical shock hazard. User assumes all responsibility and liability for any improper or unsafe handling or use of the EVM by User or its employees, affiliates, contractors or designees.
 - 4.4 User assumes all responsibility and liability to determine whether the EVM is subject to any applicable international, federal, state, or local laws and regulations related to User's handling and use of the EVM and, if applicable, User assumes all responsibility and liability for compliance in all respects with such laws and regulations. User assumes all responsibility and liability for proper disposal and recycling of the EVM consistent with all applicable international, federal, state, and local requirements.
 5. *Accuracy of Information:* To the extent TI provides information on the availability and function of EVMs, TI attempts to be as accurate as possible. However, TI does not warrant the accuracy of EVM descriptions, EVM availability or other information on its websites as accurate, complete, reliable, current, or error-free.
 6. *Disclaimers:*
 - 6.1 EXCEPT AS SET FORTH ABOVE, EVMS AND ANY MATERIALS PROVIDED WITH THE EVM (INCLUDING, BUT NOT LIMITED TO, REFERENCE DESIGNS AND THE DESIGN OF THE EVM ITSELF) ARE PROVIDED "AS IS" AND "WITH ALL FAULTS." TI DISCLAIMS ALL OTHER WARRANTIES, EXPRESS OR IMPLIED, REGARDING SUCH ITEMS, INCLUDING BUT NOT LIMITED TO ANY EPIDEMIC FAILURE WARRANTY OR IMPLIED WARRANTIES OF MERCHANTABILITY OR FITNESS FOR A PARTICULAR PURPOSE OR NON-INFRINGEMENT OF ANY THIRD PARTY PATENTS, COPYRIGHTS, TRADE SECRETS OR OTHER INTELLECTUAL PROPERTY RIGHTS.
 - 6.2 EXCEPT FOR THE LIMITED RIGHT TO USE THE EVM SET FORTH HEREIN, NOTHING IN THESE TERMS SHALL BE CONSTRUED AS GRANTING OR CONFERRING ANY RIGHTS BY LICENSE, PATENT, OR ANY OTHER INDUSTRIAL OR INTELLECTUAL PROPERTY RIGHT OF TI, ITS SUPPLIERS/LICENSORS OR ANY OTHER THIRD PARTY, TO USE THE EVM IN ANY FINISHED END-USER OR READY-TO-USE FINAL PRODUCT, OR FOR ANY INVENTION, DISCOVERY OR IMPROVEMENT, REGARDLESS OF WHEN MADE, CONCEIVED OR ACQUIRED.
 7. *USER'S INDEMNITY OBLIGATIONS AND REPRESENTATIONS.* USER WILL DEFEND, INDEMNIFY AND HOLD TI, ITS LICENSORS AND THEIR REPRESENTATIVES HARMLESS FROM AND AGAINST ANY AND ALL CLAIMS, DAMAGES, LOSSES, EXPENSES, COSTS AND LIABILITIES (COLLECTIVELY, "CLAIMS") ARISING OUT OF OR IN CONNECTION WITH ANY HANDLING OR USE OF THE EVM THAT IS NOT IN ACCORDANCE WITH THESE TERMS. THIS OBLIGATION SHALL APPLY WHETHER CLAIMS ARISE UNDER STATUTE, REGULATION, OR THE LAW OF TORT, CONTRACT OR ANY OTHER LEGAL THEORY, AND EVEN IF THE EVM FAILS TO PERFORM AS DESCRIBED OR EXPECTED.

8. *Limitations on Damages and Liability:*

8.1 *General Limitations.* IN NO EVENT SHALL TI BE LIABLE FOR ANY SPECIAL, COLLATERAL, INDIRECT, PUNITIVE, INCIDENTAL, CONSEQUENTIAL, OR EXEMPLARY DAMAGES IN CONNECTION WITH OR ARISING OUT OF THESE TERMS OR THE USE OF THE EVMS , REGARDLESS OF WHETHER TI HAS BEEN ADVISED OF THE POSSIBILITY OF SUCH DAMAGES. EXCLUDED DAMAGES INCLUDE, BUT ARE NOT LIMITED TO, COST OF REMOVAL OR REINSTALLATION, ANCILLARY COSTS TO THE PROCUREMENT OF SUBSTITUTE GOODS OR SERVICES, RETESTING, OUTSIDE COMPUTER TIME, LABOR COSTS, LOSS OF GOODWILL, LOSS OF PROFITS, LOSS OF SAVINGS, LOSS OF USE, LOSS OF DATA, OR BUSINESS INTERRUPTION. NO CLAIM, SUIT OR ACTION SHALL BE BROUGHT AGAINST TI MORE THAN TWELVE (12) MONTHS AFTER THE EVENT THAT GAVE RISE TO THE CAUSE OF ACTION HAS OCCURRED.

8.2 *Specific Limitations.* IN NO EVENT SHALL TI'S AGGREGATE LIABILITY FROM ANY USE OF AN EVM PROVIDED HEREUNDER, INCLUDING FROM ANY WARRANTY, INDEMNITY OR OTHER OBLIGATION ARISING OUT OF OR IN CONNECTION WITH THESE TERMS, , EXCEED THE TOTAL AMOUNT PAID TO TI BY USER FOR THE PARTICULAR EVM(S) AT ISSUE DURING THE PRIOR TWELVE (12) MONTHS WITH RESPECT TO WHICH LOSSES OR DAMAGES ARE CLAIMED. THE EXISTENCE OF MORE THAN ONE CLAIM SHALL NOT ENLARGE OR EXTEND THIS LIMIT.

9. *Return Policy.* Except as otherwise provided, TI does not offer any refunds, returns, or exchanges. Furthermore, no return of EVM(s) will be accepted if the package has been opened and no return of the EVM(s) will be accepted if they are damaged or otherwise not in a resalable condition. If User feels it has been incorrectly charged for the EVM(s) it ordered or that delivery violates the applicable order, User should contact TI. All refunds will be made in full within thirty (30) working days from the return of the components(s), excluding any postage or packaging costs.

10. *Governing Law:* These terms and conditions shall be governed by and interpreted in accordance with the laws of the State of Texas, without reference to conflict-of-laws principles. User agrees that non-exclusive jurisdiction for any dispute arising out of or relating to these terms and conditions lies within courts located in the State of Texas and consents to venue in Dallas County, Texas. Notwithstanding the foregoing, any judgment may be enforced in any United States or foreign court, and TI may seek injunctive relief in any United States or foreign court.

Mailing Address: Texas Instruments, Post Office Box 655303, Dallas, Texas 75265
Copyright © 2023, Texas Instruments Incorporated

重要通知和免责声明

TI“按原样”提供技术和可靠性数据（包括数据表）、设计资源（包括参考设计）、应用或其他设计建议、网络工具、安全信息和其他资源，不保证没有瑕疵且不做任何明示或暗示的担保，包括但不限于对适销性、与某特定用途的适用性或不侵犯任何第三方知识产权的暗示担保。

这些资源可供使用 TI 产品进行设计的熟练开发人员使用。您将自行承担以下全部责任：(1) 针对您的应用选择合适的 TI 产品，(2) 设计、验证并测试您的应用，(3) 确保您的应用满足相应标准以及任何其他安全、安保法规或其他要求。

这些资源如有变更，恕不另行通知。TI 授权您仅可将这些资源用于研发本资源所述的 TI 产品的相关应用。严禁以其他方式对这些资源进行复制或展示。您无权使用任何其他 TI 知识产权或任何第三方知识产权。对于因您对这些资源的使用而对 TI 及其代表造成的任何索赔、损害、成本、损失和债务，您将全额赔偿，TI 对此概不负责。

TI 提供的产品受 [TI 销售条款](#)、[TI 通用质量指南](#) 或 [ti.com](#) 上其他适用条款或 TI 产品随附的其他适用条款的约束。TI 提供这些资源并不会扩展或以其他方式更改 TI 针对 TI 产品发布的适用的担保或担保免责声明。除非德州仪器 (TI) 明确将某产品指定为定制产品或客户特定产品，否则其产品均为按确定价格收入目录的标准通用器件。

TI 反对并拒绝您可能提出的任何其他或不同的条款。

版权所有 © 2026，德州仪器 (TI) 公司

最后更新日期：2025 年 10 月