

EVM User's Guide: TPSM84338EVM

TPSM84338 降压转换器评估模块



说明

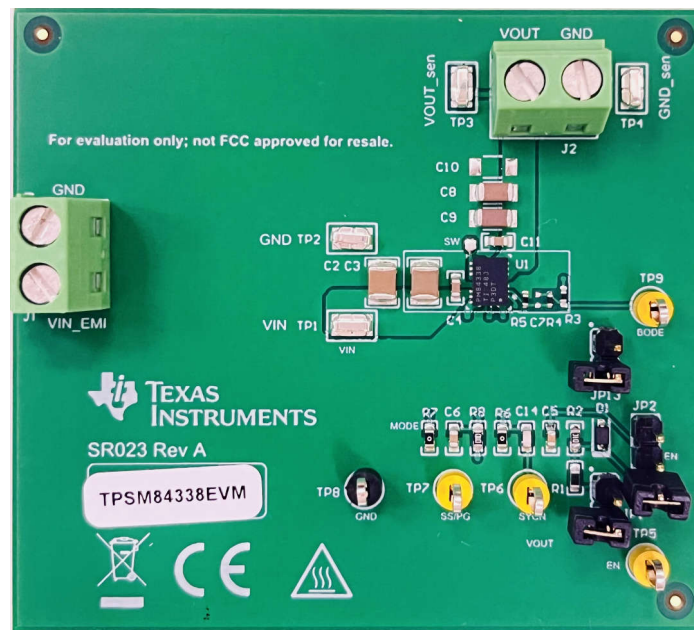
TPSM84338EVM 是一个经全面组装和测试的电路，用于评估 TPSM84338 模块。该评估模块经配置，可在 3.8V 至 28V 的输入电压范围内运行，并提供 5.0V 稳压输出，负载电流高达 3A。该器件的大多数设置可通过电阻器和跳线轻松调整或设置，例如：工作模式、软启动时间和开关频率。

特性

- 输入电压范围为 3.8V 至 28V
- 0.6V 至 17V 输出电压范围
- 支持 3A 的连续输出电流
- 可选 Eco-mode™ 和 FCCM™ 模式
- 可选频率：200kHz 至 2.2MHz
- 易于使用

应用

- 测试测量
- 电机驱动器
- 电网基础设施
- 医疗



1 评估模块概述

1.1 引言

TPSM84338 是一款单通道 PCM 控制模式同步降压模块，只需使用少量外部元件。该 EVM 中使用的 TPSM84338 同步降压转换器具有以下特性：

- 输入电压范围为 3.8V 至 28V
- 0.6V 至 1V 输出电压范围
- 支持 3A 的连续输出电流
- 非闭锁 OTP、OCP、OVP、UVP 和 UVLO 保护
- 0.6V±1.0% 输出电压精度
- 200kHz 和 2200kHz 的可选开关频率
- 可选的可调节软启动时间/PG 功能
- 在轻负载工作模式下可选择 Eco-mode™ 和 FCCM™ 模式

本用户指南介绍了德州仪器 (TI) TPSM84338 评估模块 (EVM) 的特性、操作、性能和使用情况。TPSM84338 用于帮助用户轻松评估和测试 TPSM84338 的操作和功能。本用户指南包含以下内容：

- 硬件设置说明
- EVM 的印刷电路板布局布线
- 原理图
- 物料清单
- EVM 的测试结果

1.2 套件内容

- TPSM84338EVM 电路板
- EVM 免责声明自述文件
- 原型设计 EVM 免责声明自述文件

1.3 规格

表 1-1 对 TPSM84338EVM 性能规格进行了汇总。除非另有说明，提供的规格适用于 24V 输入电压和 5.0V 输出电压。除非另有说明，所有测量的环境温度均为 25°C。

表 1-1. TPS51388EVM 性能规格汇总

规格		测试条件	最小值	典型值	最大值	单位
V _{IN}	输入电压		5.5		28	V
V _{OUT}	输出电压		4.95	5.0	5.05	V
f _{SW}	工作频率	V _{IN} = 24V, I _{OUT} = 3A		1000		kHz
I _{OUT}	输出电流范围		0		3	A
HSOC	高侧峰值电流限值		5.6	6.5	7.4	A
LSOC	低侧峰值电流限值		3.6	4.5	5.6	

1.4 器件信息

TPSM843388 评估模块 (EVM) 是一款单通道同步降压模块，可在 5.5V 至 28V 输入范围内以 3A 电流提供 5.0V 的输出。

表 1-2. 输入电压和输出电流汇总

EVM	输入电压 (V _{IN}) 范围	输出电流 (I _{OUT}) 范围
TPSM843388EVM	5.5V 至 28V	0A 至 3A

2 硬件

2.1 测试装置和过程

2.1.1 EVM 连接

参考表 2-1 所述的 EVM 连接，建议用于评估 TPSM843388 的测试装置如图 2-1 所示。在提供 ESD 保护的工作站上工作时，请确保在处理 EVM 之前已连接所有腕带、靴带或垫子以使用户接地。

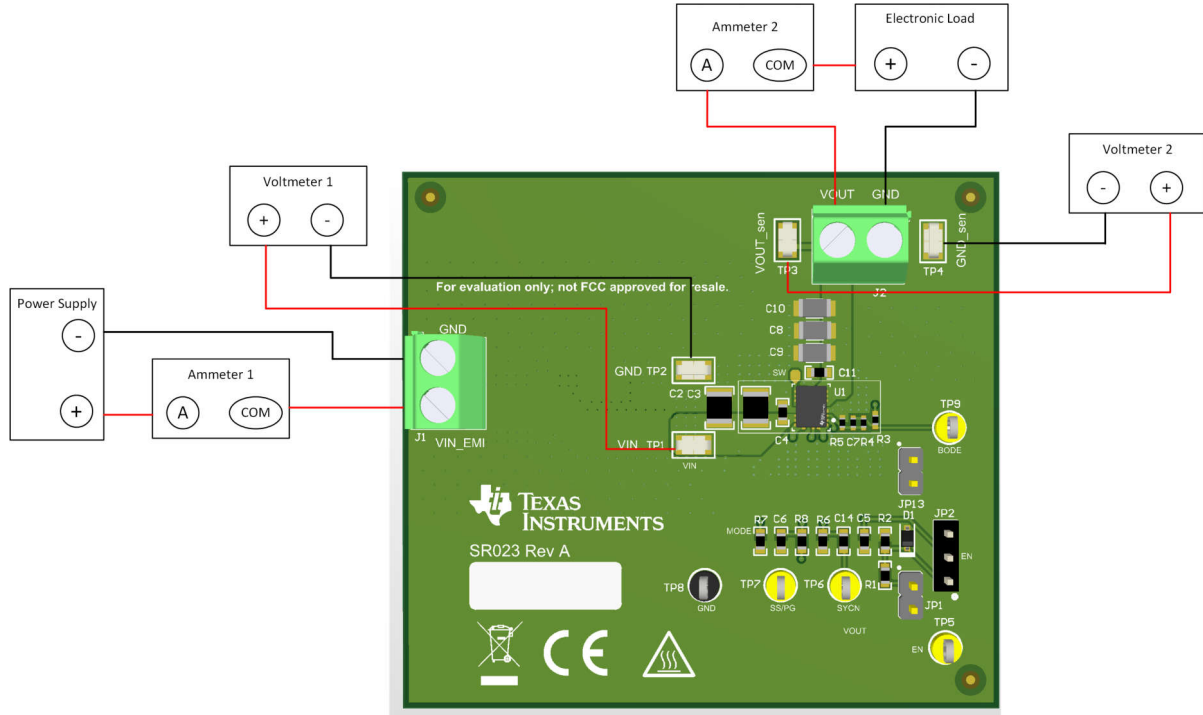


图 2-1. EVM 测试设置

表 2-1. EVM 电源接头

标签	说明
VIN_EMI (J1)	正输入电压电源和检测连接
GND (J1)	负输入电压电源和检测连接
VOUT (J2)	正输出电压电源和感测连接
GND (J2)	负输出电压电源和检测连接

表 2-2. EVM 信号接头

标签	说明
VIN_(TP1)	测量输入电压
VOUT_sen(TP3)	测量输出电压
GND(TP8)	转换器接地
SS/PG (TP7)	软启动功能或电源正常功能，具体取决于模式选择
BODE(TP9)	模式选择引脚
EN (TP5)	转换器的 EN 指示器
SYNC (TP6)	SYNC 时钟注入

表 2-2. EVM 信号接头 (续)

标签	说明
接头 (JP1 和 JP2)	<p>将 JP1 和 JP2 保持断开状态可启用转换器。</p> <p>连接 JP1 的 (PIN-1 至 PIN-2) 和 JP2 的 (PIN-2 至 PIN-3) 可以通过外部电阻分压器 R1 和 R2 来设置系统 UVLO 电压。</p> <p>连接 JP1 的 (PIN-1 至 PIN-2) 和 JP2 的 (PIN-1 至 PIN-2) 可以禁用转换器。</p>
插头 (JP13)	选择电源正常模式后, 连接 JP13 的 (PIN-1 至 PIN-2), 将 PG 引脚连接到上拉电压。

2.1.2 测试设备

电压源：使用能够提供 0V 至 28V 电压和 3A 电流的输入电压源。

万用表：

- **电压表 1：** VIN(TP1) 至 GND(TP2) 的输入电压。将电压表设置为具有 100M Ω 的输入阻抗。
- **电压表 2：** VOUT_SNS(TP3) 至 GND_SNS(TP4) 的输出电压。将电压表设置为具有 100M Ω 的输入阻抗。
- **电流表 1：** 输入电流。将电流表设置为具有 1 秒的孔径时间。
- **电流表 2：** 输出电流。将电流表设置为具有 1 秒的孔径时间。

电子负载：负载必须是电子恒阻 (CR) 或恒流 (CC) 模式负载, 能够在 5.0V 电压下支持 0A 至 3A 电流。对于空载输入电流测量, 请断开电子负载, 因为它会消耗少量剩余电流。

示波器：将示波器带宽设置为 20MHz 并采用交流耦合模式, 使用示波器探头通常提供的短接地引线直接测量输出电容器两端的输出电压纹波。将示波器探头尖端放在输出电容器的正极端子上, 通过接地引线将探头的接地筒形连接器固定到电容器的负极端子。通过使用探头尖端点击 SW 节点的铜线来测试开关波形。TI 不建议使用长引线接地, 因为这会在接地回路很大时引起额外的噪声。若要测量其他波形, 请根据需要调整示波器。

功能安全：在接触任何可能带电或通电的电路时, 请务必小心。

2.1.3 建议的测试设置

2.1.3.1 输入连接

1. 在连接直流输入源之前，将输入电源的电流限值设置为最大 0.1A。确保输入源最初设置为 0V 并连接到 J1 的 VIN_EMI 和 GND，如图 2-1 所示。
2. 在 VIN 和 GND 测试点上连接电压表 1 以测量输入电压。
3. 连接电流表 1 以测量输入电流并设置为具有至少 1 秒的孔径时间。

2.1.3.2 输出接头

1. 将电子负载连接到 J2 连接的 VOUT 和 GND。在施加输入电压之前，将负载设置为恒阻模式或恒流模式，电流为 0A。
2. 在 VOUT_SNS 和 GND_SNS 测试点上连接电压表 2 以测量输出电压。
3. 连接电流表 2，以测量输出电流。

2.1.4 测试程序

2.1.4.1 线路和负载调节，效率

1. 如前所述设置 EVM。
2. 将负载设置为恒阻或恒流模式并具有 0A 的灌电流。
3. 将输入源从 0V 增加到 24V；使用电压表 1 测量输入电压。
4. 将输入电源的电流限值增加到 3A。
5. 使用电压表测量输出电压 V_{OUT} ，将负载电流从 0A 更改为 3A； V_{OUT} 必须保持在负载调节规格之内。
6. 将负载电流设置为 1.5A (50% 额定负载) 并将输入源电压从 5.5V 更改为 28V； V_{OUT} 必须保持在线路调节规格之内。
7. 将负载降至 0A。将输入源电压降至 0V。

3 实现结果

3.1 性能数据和结果

图 3-1 至图 3-9 展示了 TPSM84338EVM 的典型性能曲线。由于实际性能数据可能会受到测量技术和环境变量的影响，因此这些曲线仅供参考，可能与实际现场测量结果有所不同。

3.1.1 EVM 特性

电气特性如表 3-1 所示。

表 3-1. 电气性能特性

参数	测试条件	最小值	典型值	最大值	单位
输入特性					
输入电压范围, V_{IN}	工作	5.5		28	V
非开关输入电流 I_{VIN}	无负载, $V_{EN} = 5V$, 非开关	PFM		28	μA
		FCCM		40	
关断时的输入电流 I_{VINSDN}	无负载, $V_{EN} = 0V$			3	μA
EN 阈值高电平, $V_{EN(ON)}$	$T_J = 25^\circ C$		1.15	1.22	V
EN 阈值低电平, $V_{EN(OFF)}$	$T_J = 25^\circ C$	0.9	1		V
输出特性					
输出电压, V_{OUT}	$T_J = 25^\circ C$	4.95	5.0	5.05	V
输出电流 I_{OUT}	$V_{IN} = 5.5V$ 至 $28V$	0			3
软启动时间, t_{SS}	内部软启动时间, 启用 PG 功能			3.6	ms
系统特性					
开关频率, F_{SW}	CCM 运行			1000	kHz
调制频率, F_M				10	kHz
启用展频时内部振荡器的扩展, f_{SPREAD}				$\pm 8\%$	
TPSM84338 运行结温, T_J		-40			150
					$^\circ C$

3.1.2 转换效率

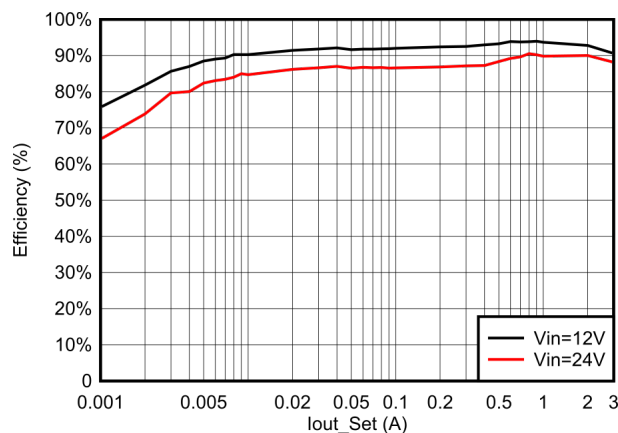


图 3-1. 效率，ECO 模式， $V_{OUT} = 5.0V$ ，1000kHz

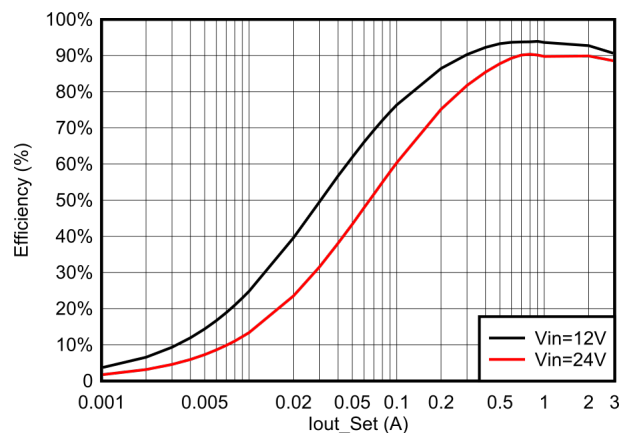


图 3-2. 效率，FCCM 模式， $V_{OUT} = 5.0V$ ，1000kHz

3.1.3 工作波形

3.1.3.1 通过 EN 启动和关断

下图显示了相对于 EN 的 TPSM84338EVM 启动和关断波形。

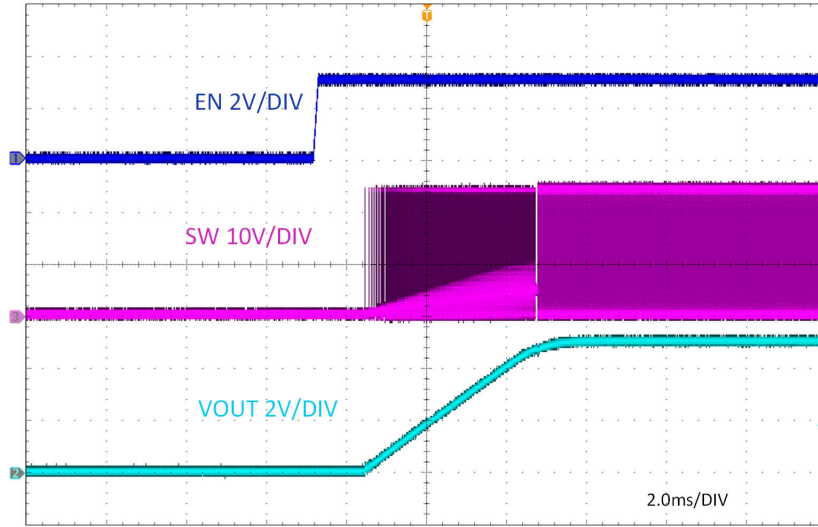


图 3-3. 相对于 EN 的启动, $V_{IN} = 24V$, $I_{OUT} = 5A$

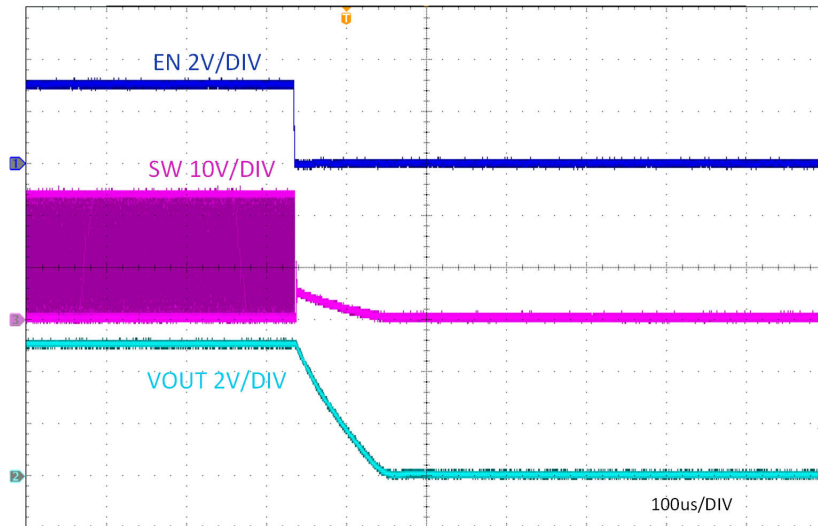


图 3-4. 相对于 EN 的关断, $V_{IN} = 24V$, $I_{OUT} = 5A$

3.1.3.2 通过 VIN 启动

图 3-5 展示了 TPSM84338EVM 相对于 VIN 的启动波形。

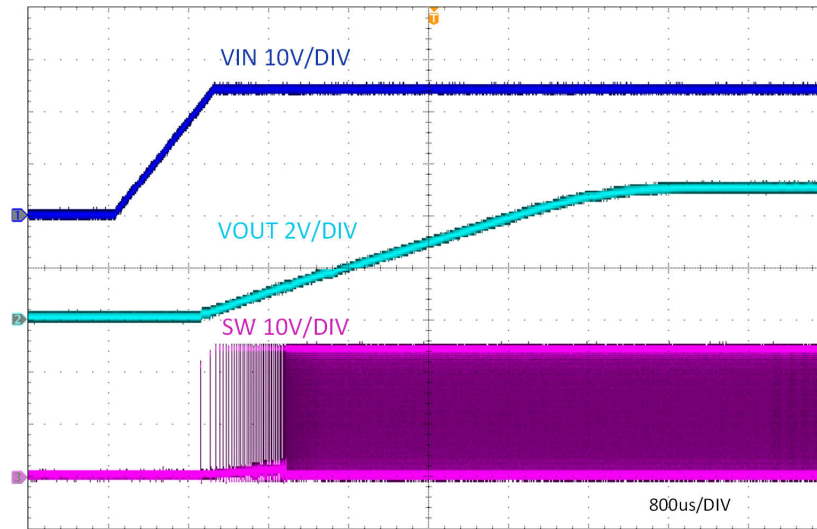


图 3-5. 相对于 VIN 的启动，EN 悬空， $I_{OUT} = 5A$

3.1.3.3 负载瞬态响应

图 3-6 展示了 TPSM84338EVM 的负载瞬态响应。

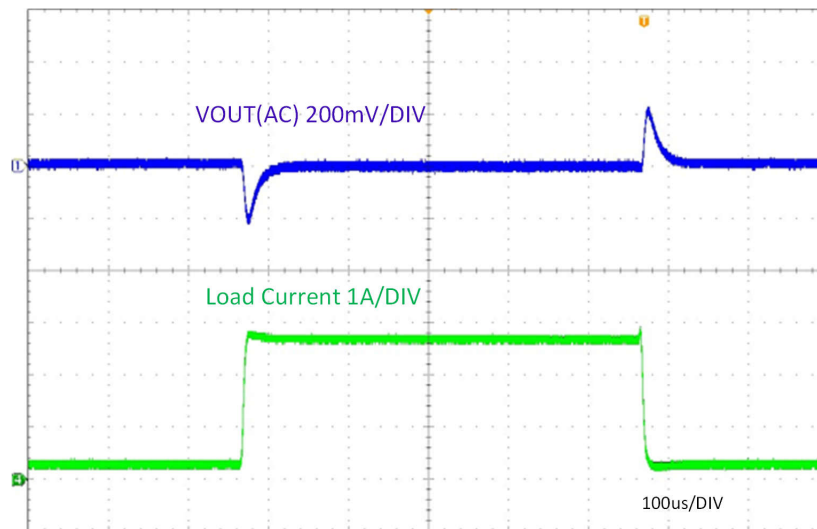


图 3-6. $V_{IN} = 24V$ 、以 $1.6A/\mu s$ 的速度从 $0.3A$ 变为 $2.7A$ 时的负载瞬态响应

3.1.3.4 输出电压纹波

图 3-7 和图 3-8 中显示了 TPSM84338EVM 的输出电压纹波。

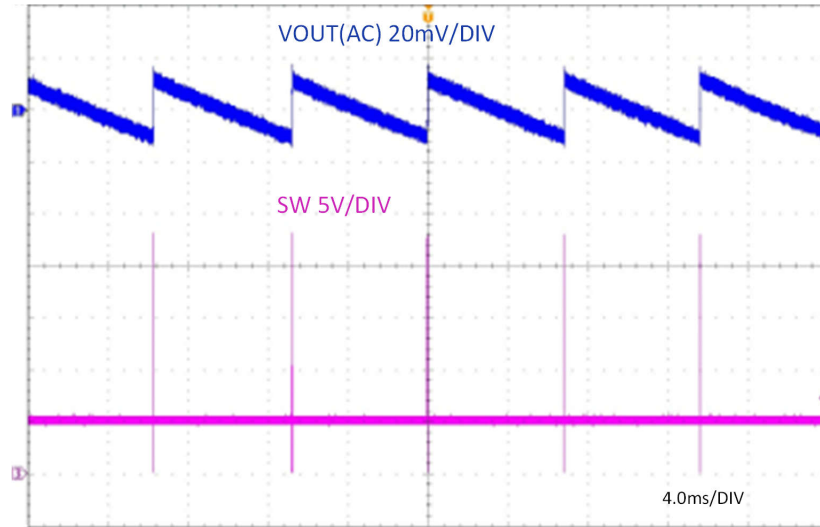


图 3-7. TPSM84338EVM 输出电压纹波, $I_{OUT} = 0A$, Eco-mode

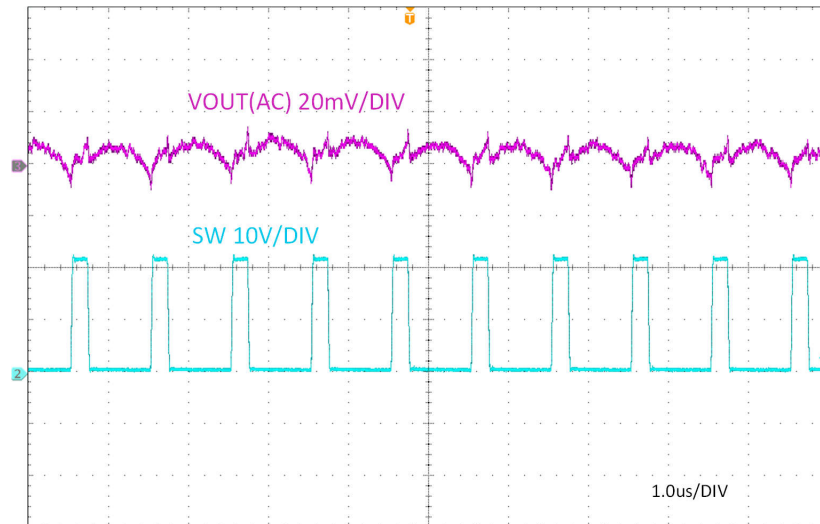


图 3-8. TPSM84338EVM 输出电压纹波, $I_{OUT} = 3A$

3.1.4 热性能

热性能图如图 3-9 所示。

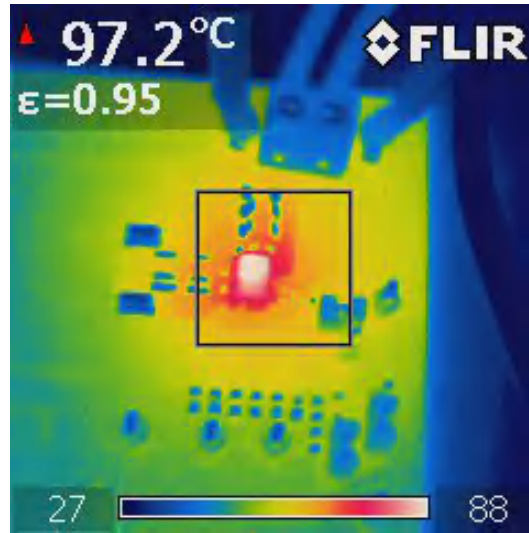


图 3-9. 热性能， $V_{IN} = 24V$ ， $I_{OUT} = 3A$ ， $T_{amb} = 25^{\circ}C$ ，无气流

4 硬件设计文件

4.1 原理图

图 4-1 展示了 TPSM84338EVM 的原理图。

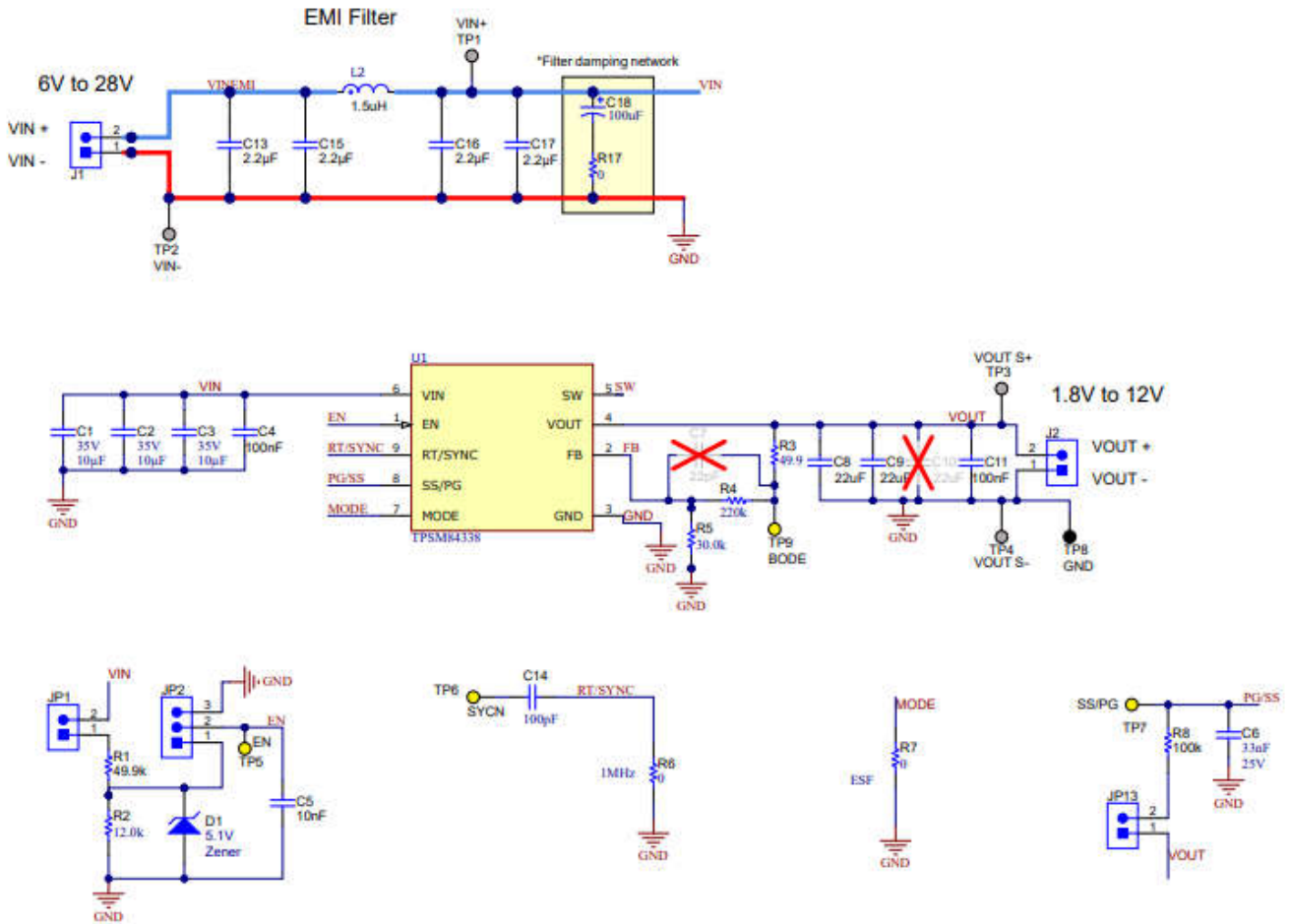


图 4-1. TPSM84338EVM 原理图

TPSM84338EVM 的默认工作频率为 1000kHz，默认模式是 ECO 外部软启动和展频。如果需要另一种频率或模式，请参阅 [TPSM84338 高密度、3.8V 至 328V 输入、0.6V 至 16V 输出、3A 电源模式](#) 数据表中有关 RT 和模式的说明。

4.2 PCB 布局

图 4-2 至图 4-5 展示了使用铜厚度为 2oz 的四层 PCB 的 TPSM84338EVM 设计。

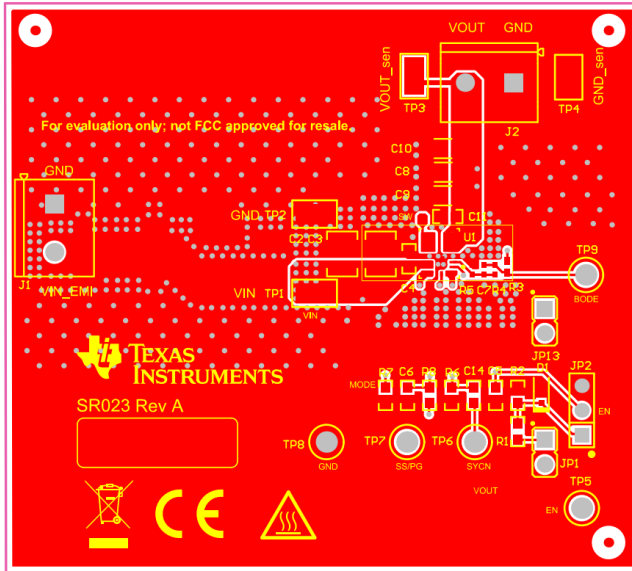


图 4-2. 顶层铜 (顶视图)

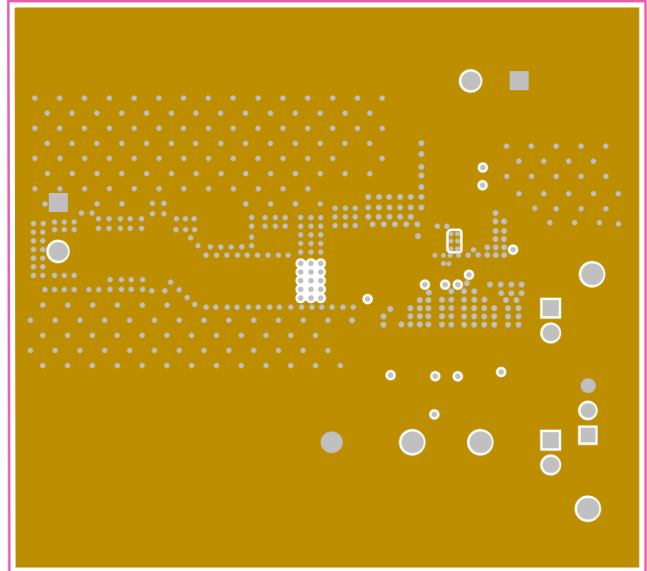


图 4-3. 第 2 层覆铜 (顶视图)

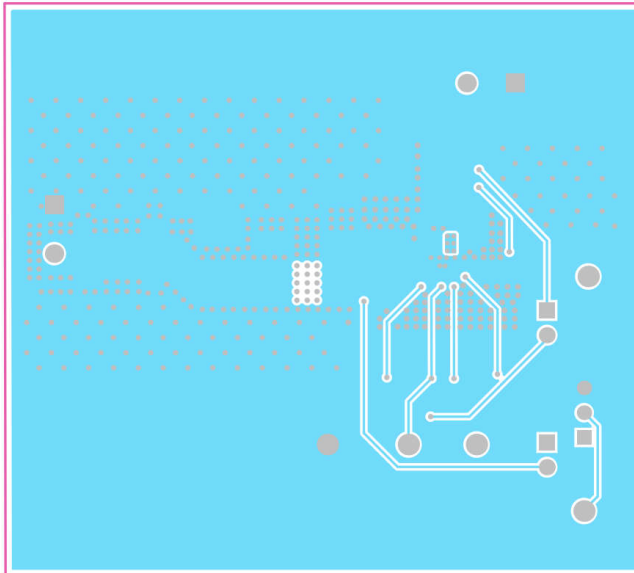


图 4-4. 第 3 层覆铜 (顶视图)

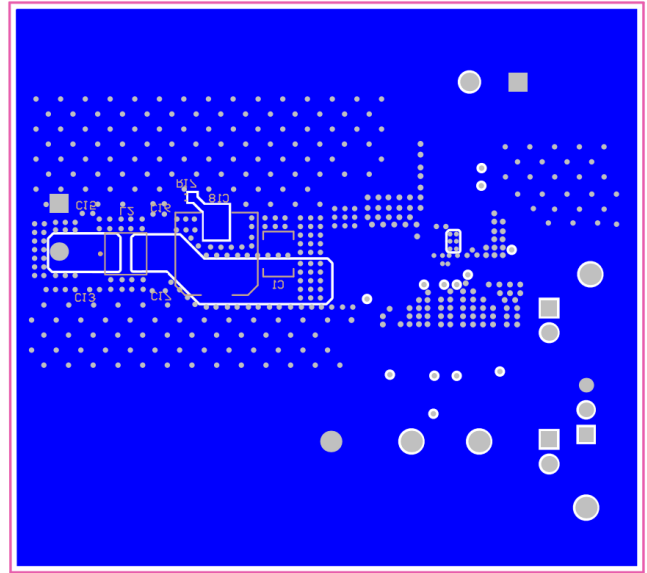


图 4-5. 底层覆铜 (顶视图)

4.3 物料清单

表 4-1 中展示了 TPSM84338EVM 物料清单。

表 4-1. 物料清单

位号	数量	说明	器件型号	制造商 ⁽¹⁾
!PCB1	1	印刷电路板	SR023	不限
C1、C2、C3	3	电容, 陶瓷, 10 μ F, 35V, +/-10%, X7R, 1210	GRM32ER7YA106KA12K	MuRata
C4、C11	2	电容, 陶瓷, 0.1 μ F, 50V, +/-10%, X7R, AEC-Q200 1 级, 0603	C0603C104K5RACAUTO	Kemet
C5	4	电容器, 陶瓷, 0.01 μ F, 50V, +/-5%, X7R, 0603	C0603C103J5RACTU	Kemet
C6	1	电容, 陶瓷, 0.033 μ F, 25V, \pm 5%, X7R, 0603	C0603C333J3RACTU	Kemet
C8、C9	1	电容, 陶瓷, 22 μ F, 35V, +/-20%, X5R, 1206	C3216X5R1V226M160AC	TDK
C13、C15、C16、C17	4	电容, 陶瓷, 2.2 μ F, 50V, +/- 10%, X7R, AEC-Q200 1 级, 0805	CGA4J3X7R1H225K125AB	TDK
C14	1	电容, 陶瓷, 100pF, 50V, +/-1%, C0G/NP0, 0603	C0603C101F5GACTU	Kemet
C18	1	电容, 铝制, 100 μ F, 50V, +/-20%, 0.34 Ω , SMD	UUD1H101MNL1GS	Nichicon
D1	1	二极管, 齐纳, 5.1V, 200mW, SOD-323	MMSZ5231BS-7-F	Diodes Inc.
FID1、FID2、FID3	3	基准标记。没有需要购买或安装的元件。	不适用	不适用
J1、J2	2	端子块, 2POS 5mm, TH	1729018	Phoenix Contact
JP1、JP13	2	接头, 100mil, 2x1, 金, TH	PBC02SAAN	Sullins Connector Solutions
JP2	1	接头, 100mil, 3x1, 锡, TH	PEC03SAAN	Sullins Connector Solutions
L2	1	屏蔽式功率电感器 1.5 μ H 10.2A 10.5m Ω 最大非标准值	XGL4030-152MEC	Coilcraft
LBL1	1	热转印打印标签, 0.650" (宽) x 0.200" (高) - 10,000/卷	THT-14-423-10	Brady
R1	1	电阻, 49.9k, 1%, 0.1W, 0603	RC0603FR-0749K9L	Yageo
R2	1	电阻, 12k, 1%, 0.1W, 0603	RC0603FR-0712KL	Yageo
R3	1	电阻, 49.9, 1%, 0.063W, AEC-Q200 0 级, 0402	CRCW040249R9FKED	Vishay-Dale
R4	1	电阻, 220k, 1%, 0.0625W, 0402	RC0402FR-07220KL	Yageo America
R5	1	电阻, 30.0k, 1%, 0.063W, AEC-Q200 0 级, 0402	CRCW040230K0FKED	Vishay-Dale
R6、R7	1	电阻, 0, 5%, 0.1W, 0603	RC0603JR-070RL	Yageo
R8	1	电阻, 100k, 1%, 0.1W, AEC-Q200 0 级, 0603	RC0603FR-07100KL	Yageo
R17	1	电阻, 0, 5%, 0.1W, AEC-Q200 0 级, 0603	CRCW06030000Z0EA	Vishay-Dale
SH-JP1、SH-JP2、SH-JP3	3	分流器, 100mil, 镀金, 黑色	SNT-100-BK-G	Samtec
TP1、TP2、TP3、TP4	4	测试点, 微型, SMT	5019	Keystone
TP5、TP6、TP7、TP9	4	测试点, 通用, 黄色, TH	5014	Keystone
TP8	1	测试点, 通用, 黑色, TH	5011	Keystone
U1	1	3.8V 至 28V 输入, 3A, 200kHz - 2.2MHz, 采用 HotRod QFN 封装的电源模块	TPSM84338	德州仪器 (TI)
C7	0	电容, 陶瓷, 22pF, 50V, +/-5%, C0G/NP0, AEC-Q200 1 级, 0402	CGA2B2NP01H220J050BA	TDK
C10	0	电容, 陶瓷, 22 μ F, 35V, +/-20%, X5R, 1206	C3216X5R1V226M160AC	TDK

(1) 除非备选器件型号或备选制造商栏中另有说明, 否则所有器件均可替换为等效产品。

5 合规信息

5.1 合规性和认证

- [TPSM84338EVM](#) 欧盟关于限制有害物质 (RoHS) 使用的符合性声明 (DoC)

6 其他信息

6.1 商标

Eco-mode™ and FCCM™ are trademarks of Texas Instruments.

所有商标均为其各自所有者的财产。

7 相关文档

请参阅以下相关文档：

- 德州仪器 (TI) , [TPSM84338](#) 高密度、3.8V 至 328V 输入、0.6V 至 16V 输出、3A 电源模式 数据表

重要声明和免责声明

TI“按原样”提供技术和可靠性数据（包括数据表）、设计资源（包括参考设计）、应用或其他设计建议、网络工具、安全信息和其他资源，不保证没有瑕疵且不做任何明示或暗示的担保，包括但不限于对适销性、某特定用途方面的适用性或不侵犯任何第三方知识产权的暗示担保。

这些资源可供使用 TI 产品进行设计的熟练开发人员使用。您将自行承担以下全部责任：(1) 针对您的应用选择合适的 TI 产品，(2) 设计、验证并测试您的应用，(3) 确保您的应用满足相应标准以及任何其他功能安全、信息安全、监管或其他要求。

这些资源如有变更，恕不另行通知。TI 授权您仅可将这些资源用于研发本资源所述的 TI 产品的应用。严禁对这些资源进行其他复制或展示。您无权使用任何其他 TI 知识产权或任何第三方知识产权。您应全额赔偿因在这些资源的使用中对 TI 及其代表造成的任何索赔、损害、成本、损失和债务，TI 对此概不负责。

TI 提供的产品受 [TI 的销售条款](#) 或 [ti.com](#) 上其他适用条款/TI 产品随附的其他适用条款的约束。TI 提供这些资源并不会扩展或以其他方式更改 TI 针对 TI 产品发布的适用的担保或担保免责声明。

TI 反对并拒绝您可能提出的任何其他或不同的条款。

邮寄地址：Texas Instruments, Post Office Box 655303, Dallas, Texas 75265

Copyright © 2024，德州仪器 (TI) 公司