

## EVM User's Guide: TMUXHS4612-EVM

# TMUXHS4612 6 通道 20Gbps 差分 2:1/1:2 多路复用器/多路信号分离器评估模块



### 说明

TMUXHS4612 EVM 采用支持 HDMI™ 2.1 和 DP 2.1 的 TMUXHS4612。此高速视频多路复用器每通道具有 20Gbps 的数据速率，并支持从 GND 到 VCC 的共模电压范围。该 EVM 使用 SMP 连接器实施此高速多路复用器，用于实现出色的信号完整性，并在合规性测试中为去嵌入应用提供校准布迹线。

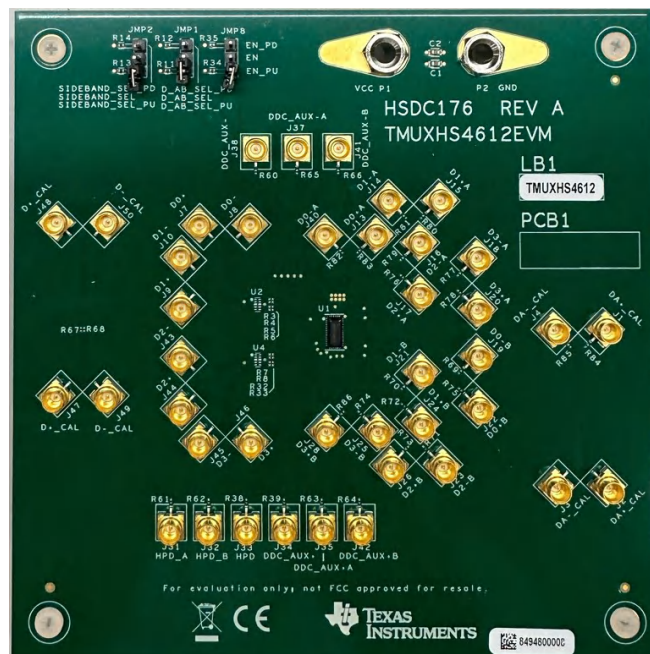
### 特性

- TMUXHS4612：高速路径支持宽共模电压范围（0V 至 VCC）
- 支持高达 12Gbps 的 HDMI 1.4b/2.0/2.1 和高达 UHBR20 的 DisplayPort™ 1.4/2.1
- 高速数据引脚具有典型值为 6Ω 的低导通电阻
- 高速数据引脚在 -3dB 条件下差分带宽为 14GHz
- 10GHz (20Gbps) 下具有出色动态特性 - 插入损耗：-2.3dB - 回波损耗：-15dB - 串扰：-35dB
- TMUXHS4612：所有边带信号都能通过最高 5V 的电平并可以耐受 5.5V 的电压

- TMUXHS4612：支持 1.8V 或 3.3V 控制逻辑
- TMUXHS4612：单电源电压：3.3V
- 低有功率 (350 μA) 和待机功耗 (0.1 μA)
- IOFF 保护，可在电源轨崩溃时防止电流泄漏 (VCC = 0V)
- -40°C 至 105°C 温度范围
- 40 引脚、3mm x 6mm、0.4mm 间距 WQFN 封装

### 应用

- PC 和笔记本电脑
- 游戏、家庭影院与娱乐系统和电视
- 数据中心和企业级计算
- 医疗和保健
- 测试和测量
- 工厂自动化和控制
- 航天和国防
- 电子销售终端 (EPOS)
- 无线基础设施



## 1 评估模块概述

### 1.1 简介

本用户指南介绍了德州仪器 (TI) TMUXHS4612 评估模块 (EVM) 的特性、操作、性能和使用情况。TMUXHS4612-EVM 旨在帮助用户轻松设置和配置 EVM，以测试 TMUXHS4612 器件的功能和信号完整性。此用户指南包括硬件设置说明、设计原理图、印刷电路板布局布线和物料清单。

### 1.2 套件内容

- TMUXHS4612 器件
- 用于通道 A、通道 B 以及公共通道主链路和边带的 SMP 连接器
- 用于配置 TMUXHS4612 的接头
- 3.3V 和 GND 香蕉插座

### 1.3 规格

TMUXHS4612 是一款 4 通道 1:2 或 2:1 双向多路复用器/多路信号分离器。TMUXHS4612 由 3.0V 至 3.6V 的电源供电。该器件可在端口 A 或端口 B 与公共端口之间的差分通道上进行切换。请参阅图 1-1。

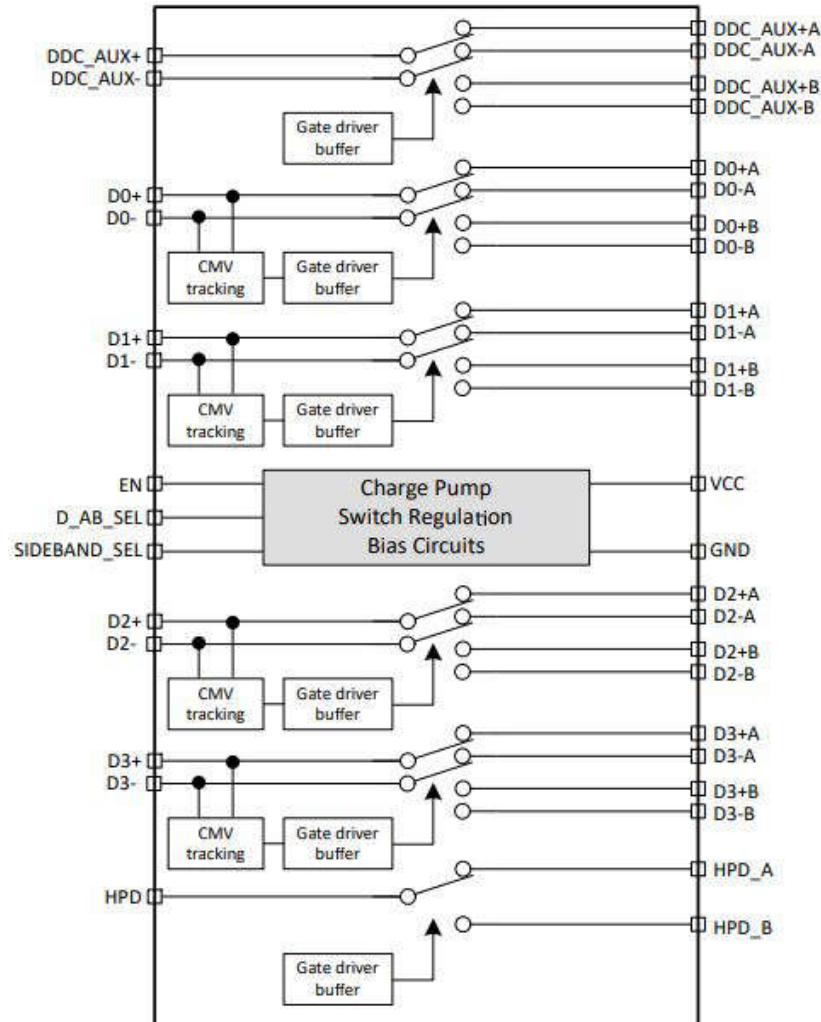


图 1-1. TMUXHS4612 功能方框图

## 1.4 器件信息

TMUXHS4612 是一款高速双向无源开关，可采用多路复用器或多路信号分离器配置。该器件适用于许多应用，包括 HDMI 1.4/2.0/2.1 和 DisplayPort 1.4/2.1。TMUXHS4612 是一款通用模拟差分无源多路复用器或多路信号分离器，适用于许多高速差分接口，其数据速率高达 20Gbps。TMUXHS4612 在 Dxx 数据路径中支持差分信号，并在边带数据路径中可耐受 5V 的单端信号。TMUXHS4612 的动态特性允许进行高速开关，使信号眼图具有最小的衰减，并且几乎不会增加抖动。该器件的芯片设计经过优化，可在较高信号频谱上实现出色的频率响应。该器件在 Dxx 数据路径中支持共模电压范围 (CMV) 为 0V 至 3.6V 的差分信号。TMUXHS4612 的有功功率超低，仅为 350  $\mu$ A。该器件还具有断电模式，该模式下所有通道均进入高阻抗，并且功耗超低，仅为 0.1  $\mu$ A。

## 2 硬件

### 2.1 设置和配置

#### 2.1.1 电源

TMUXHS4612-EVM 设计为由外部 3.3V 电源使用标准香蕉插孔插头电缆供电。端子 P1 必须连接到电源正输出端，而 P2 必须接地。100mA 的电源电流限制足以为该 EVM 供电。

#### 2.1.2 跳线配置

TMUXHS4612-EVM 由高电平有效使能信号和端口选择信号进行控制。(EN) 用于启用或禁用开关。跳线 (D\_AB\_SEL) 和 (SIDEBAND\_SEL) 控制端口选择：端口 D 至端口 DB，或端口 D 至端口 DA。为方便使用，跳线和工作位置都在 EVM 上用丝印标记。

EN	SEL1	SEL2	功能
L	X	X	开关被禁用。所有通道均为高阻态。
H	L	L	所有 A 通道均已启用。所有 B 通道均为高阻态。
H	L	H	所有 A 数据高速通道均已启用，并且 B 边带通道已启用。所有其他通道均为高阻态。
H	H	L	所有 B 数据高速通道均已启用，并且 A 边带通道已启用。所有其他通道均为高阻态。
H	H	H	所有 B 通道均已启用。所有 A 通道均为高阻态。

#### 2.1.3 信号连接

该 EVM 为高速信号连接提供 SMP 接头。每个 SMP 接头都标有信号的端口 (D、DA 或 DB)、通道 (A 或 B) 和极性 (P 或 N)。可能需要使用 SMA 转 SMP 电缆来连接测试设备或固定装置。信号布线长度相等，且具有 50 Ω 的单端阻抗。

#### 2.1.4 可选端接电阻器

大多数接口都需要在发送器和接收器之间实现交流耦合。例如，DisplayPort 规范要求 TX 上的交流耦合电容器在 75nF - 200nF 范围内。默认情况下，TMUXHS4612-EVM 在输入端和输出端填充了 0 Ω 电阻器，如果需要，可以使用电容器代替。

#### 2.1.5 校准迹线

TMUXHS4612-EVM 提供了一对校准迹线，可在测量期间将该 EVM 迹线从 TMUXHS4612 剥离出来。校准迹线的长度与 TMUXHS4612-EVM 输入和输出迹线的总长度相匹配。这些迹线也安装了相同的电阻器。

## 2.2 开始使用

- 在 JMP8 的引脚 2 和 3 之间放置一个跳线以启用器件。
- 启用正在使用的通道。
  - 在 JMP1 和 JMP2 上的引脚 1 和 2 之间放置一个跳线以启用通道 A。
  - 在 JMP1 和 JMP2 上的引脚 2 和 3 之间放置一个跳线以启用通道 B。
- 使用 3.3V 和 GND 基准香蕉插头为电路板供电。
- 观察信号通过多路复用器。



### 3.2 PCB 布局

图 3-2 至图 3-5 展示了 TMUXHS4612-EVM 布局。

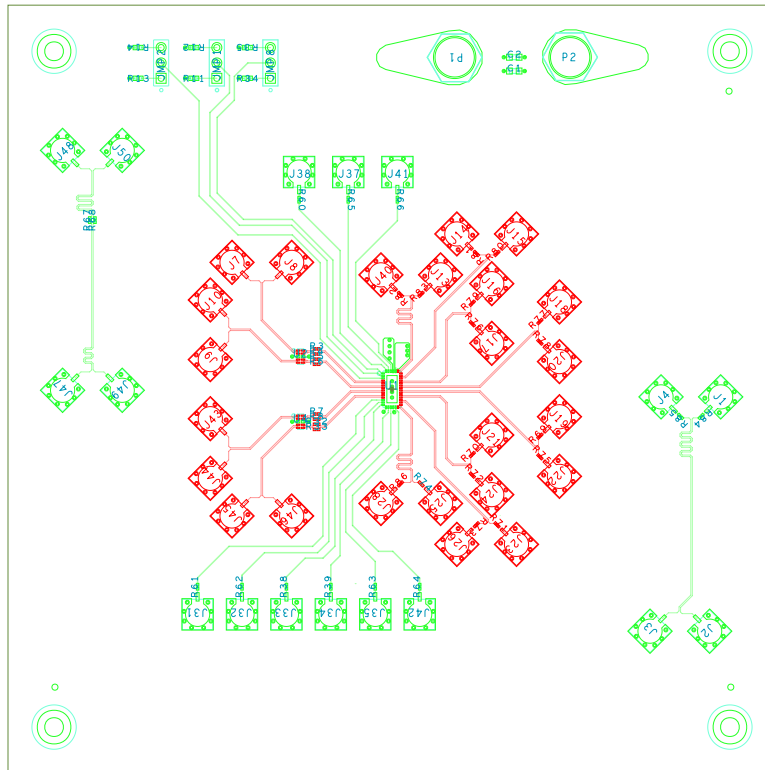


图 3-2. TMUXHS4612-EVM 顶层

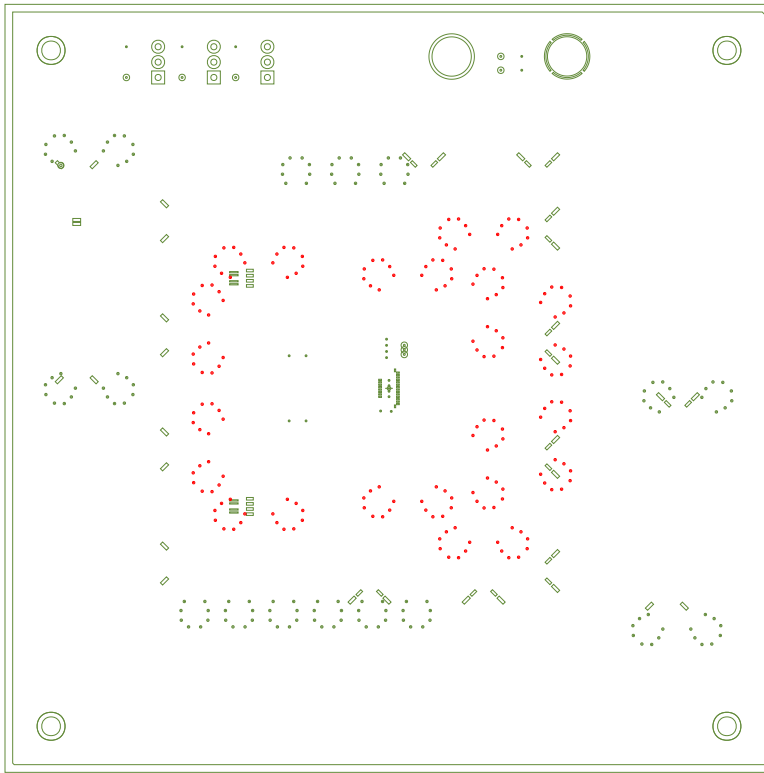


图 3-3. TMUXHS4612-EVM 第 2 层 (GND)

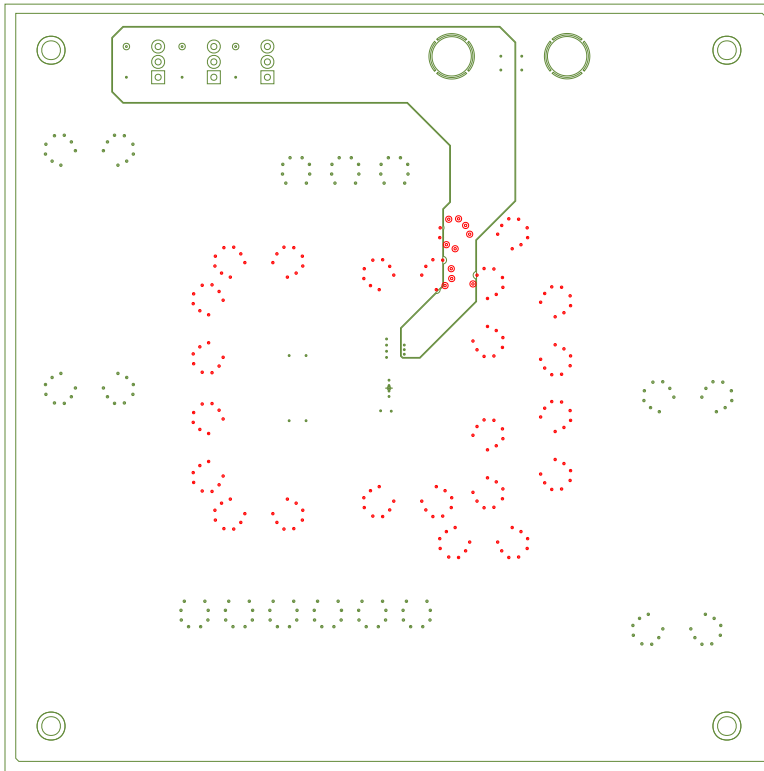


图 3-4. TMUXHS4612-EVM 第 3 层 (电源)

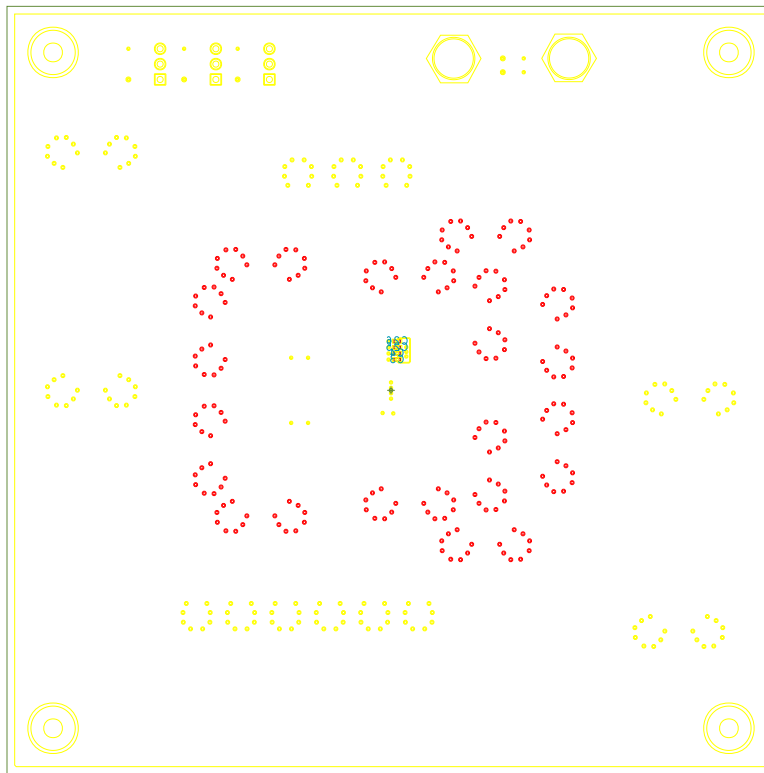


图 3-5. TMUXHS4612-EVM 底层



### 3.3 物料清单

表 3-1 显示了 TMUXHS4612-EVM 物料清单。

表 3-1. 物料清单

物品	数量	位号	说明	值	制造商	器件型号
1	1	C1	电容器	10 $\mu$ F	Murata	GRM188R61A106KE69D
2	1	C2	电容器	1 $\mu$ F	Taiyo Yuden	LMK107B7105KA-T
3	2	C3、C4	电容器	0.01 $\mu$ F	KEMET	C0402C103K8RACTU
4	2	C25、C26	电容器	0.1 $\mu$ F	KEMET	C0402C104M8RACTU
5	3	JMP1、JMP2、JMP8	配置跳线	HDR3X1 M .1	Samtec	TSW-103-07-G-S
6	41	J1、J2、J3、J4、J7、J8、J9、 J10、J13、J14、J15、J16、J17、 J18、J19、J20、J21、J22、J23、 J24、J25、J26、J28、J31、J32、 J33、J34、J35、J37、J38、J40、 J41、J42、J43、J44、J45、J46、 J47、J48、J49、J50	配置跳线	19S101-40ML5	ROSENBERGER	19S101-40ML5
7	1	LB1	标签	PCB 标签 0.650" (高) x 0.200" (宽)	Brady	THT-14-423-10
8	1	PCB1	PCB	HSDC091	不限	HSDC042
9	2	P1、P2	电源接口	香蕉插孔	Pomona	3267
10	37	R3、R4、R5、R6、R7、R8、 R32、R33、R38、R39、R60、 R61、R62、R63、R64、R65、 R66、R67、R68、R69、R70、 R71、R72、R73、R74、R75、 R76、R77、R78、R79、R80、 R81、R82、R83、R84、R85、R86	电阻器	0 $\Omega$	Vishay Dale	CRCW02010000Z0EDRC0402JR-072KL
11	6	R11、R12、R13、R14、R34、R35	电阻器	10k $\Omega$	Yageo	RC0402JR-072KL
12	4	SCRW1、SCRW2、SCRW3、 SCRW4	机械器件	NY PMS 440 005 PH	B&F 紧固件	NY PMS 440 005 PH
13	3	SHNT1、SHNT2、SHNT3	机械器件	QPC02SXGN-RC	Sullins	QPC02SXGN-RC

表 3-1. 物料清单 (续)

物品	数量	位号	说明	值	制造商	器件型号
14	4	STDOFF1、STDOFF2、 STDOFF3、STDOFF4	机械器件	1902E	Keystone	1902E
15	1	U1	多路复用器	TMUXHS4612	德州仪器 (TI)	TMUXHS4612
16	2	U2、U3	ESD 二极管	TPD4E02B04 (DNP)	德州仪器 (TI)	TPD4E02B04

## 4 其他信息

### 4.1 商标

HDMI™ is a trademark of HDMI Licensing LLC.

DisplayPort™ is a trademark of Video Electronics Standards Association.

所有商标均为其各自所有者的财产。

## 重要声明和免责声明

TI“按原样”提供技术和可靠性数据（包括数据表）、设计资源（包括参考设计）、应用或其他设计建议、网络工具、安全信息和其他资源，不保证没有瑕疵且不做任何明示或暗示的担保，包括但不限于对适销性、某特定用途方面的适用性或不侵犯任何第三方知识产权的暗示担保。

这些资源可供使用 TI 产品进行设计的熟练开发人员使用。您将自行承担以下全部责任：(1) 针对您的应用选择合适的 TI 产品，(2) 设计、验证并测试您的应用，(3) 确保您的应用满足相应标准以及任何其他功能安全、信息安全、监管或其他要求。

这些资源如有变更，恕不另行通知。TI 授权您仅可将这些资源用于研发本资源所述的 TI 产品的应用。严禁对这些资源进行其他复制或展示。您无权使用任何其他 TI 知识产权或任何第三方知识产权。您应全额赔偿因在这些资源的使用中对 TI 及其代表造成的任何索赔、损害、成本、损失和债务，TI 对此概不负责。

TI 提供的产品受 [TI 的销售条款](#) 或 [ti.com](#) 上其他适用条款/TI 产品随附的其他适用条款的约束。TI 提供这些资源并不会扩展或以其他方式更改 TI 针对 TI 产品发布的适用的担保或担保免责声明。

TI 反对并拒绝您可能提出的任何其他或不同的条款。

邮寄地址：Texas Instruments, Post Office Box 655303, Dallas, Texas 75265

Copyright © 2024，德州仪器 (TI) 公司