



摘要

本用户指南介绍了 INA231EVM 评估板 (修订版 A) 的特性、操作和使用，论述了如何设置和配置软件及硬件，并探讨了程序运行。本文档中的所有术语 *评估板*、*评估模块* 和 *EVM* 与 INA231EVM 具有相同的含义。本用户指南还包含有关操作过程、输入和输出连接、电气原理图、印刷电路板 (PCB) 布局图和 EVM 器件列表的信息。

内容

| | |
|---|-----------|
| 1 概述 | 2 |
| 1.1 INA231EVM 套件内容..... | 2 |
| 1.2 德州仪器 (TI) 相关文档..... | 3 |
| 2 INA231EVM 硬件 | 4 |
| 2.1 INA231 硬件的工作原理..... | 4 |
| 2.2 H1 (10 引脚连接器插座) 的信号定义..... | 5 |
| 3 INA231EVM (修订版 A) 硬件设置 | 6 |
| 3.1 静电放电警告..... | 6 |
| 3.2 连接硬件..... | 6 |
| 3.3 电源连接..... | 6 |
| 3.4 将 USB 电缆连接至 SM-USB-DIG 平台..... | 7 |
| 3.5 INA231EVM 默认跳线设置..... | 8 |
| 3.6 INA231EVM 特性..... | 8 |
| 4 INA231EVM 软件设置 | 11 |
| 4.1 适用于 INA231EVM 软件的操作系统..... | 11 |
| 4.2 软件安装..... | 11 |
| 5 INA231EVM 软件概述 | 13 |
| 5.1 启动 INA231EVM 软件..... | 13 |
| 5.2 配置 INA231EVM 软件..... | 14 |
| 5.3 使用 INA231EVM 软件..... | 18 |
| 6 INA231EVM 文档 | 21 |
| 6.1 原理图..... | 22 |
| 6.2 PCB 布局..... | 23 |
| 6.3 物料清单..... | 24 |
| 7 修订历史记录 | 25 |

商标

Microsoft® and Windows® are registered trademarks of Microsoft Corporation.

WinZip® is a registered trademark of WinZip International LLC.

所有商标均为其各自所有者的财产。

1 概述

INA231 是一款具有 I²C 接口的高侧电流传感器和功率监测器。INA231 使用可编程转换时间和均值计算模式来监测电流和电源电压。INA231EVM 是用于评估 INA231 在各种信号、采样电阻和电源条件下的性能的平台。

本文档概要介绍了 INA231EVM，以及使用该评估模块时需要考虑的特性和功能。

1.1 INA231EVM 套件内容

表 1-1 汇总了 INA231EVM 套件包含的物品。图 1-1 显示了所有包含的硬件。如果缺少任何元件，请与德州仪器 (TI) 客户支持中心联系。

TI 建议用户查看 TI 网站 (www.ti.com) 上的 **INA231 产品文件夹**，以验证他们拥有相关软件的新版本。

表 1-1. INA231EVM 套件内容

| 物品 | 数量 |
|--------------------|----|
| INA231EVM PCB 测试板 | 1 |
| SM-USB-DIG 平台 PCB | 1 |
| USB 扩展器电缆 | 1 |
| SM-USB-DIG 连接器带状电缆 | 1 |
| 用户指南 CD-ROM | 1 |

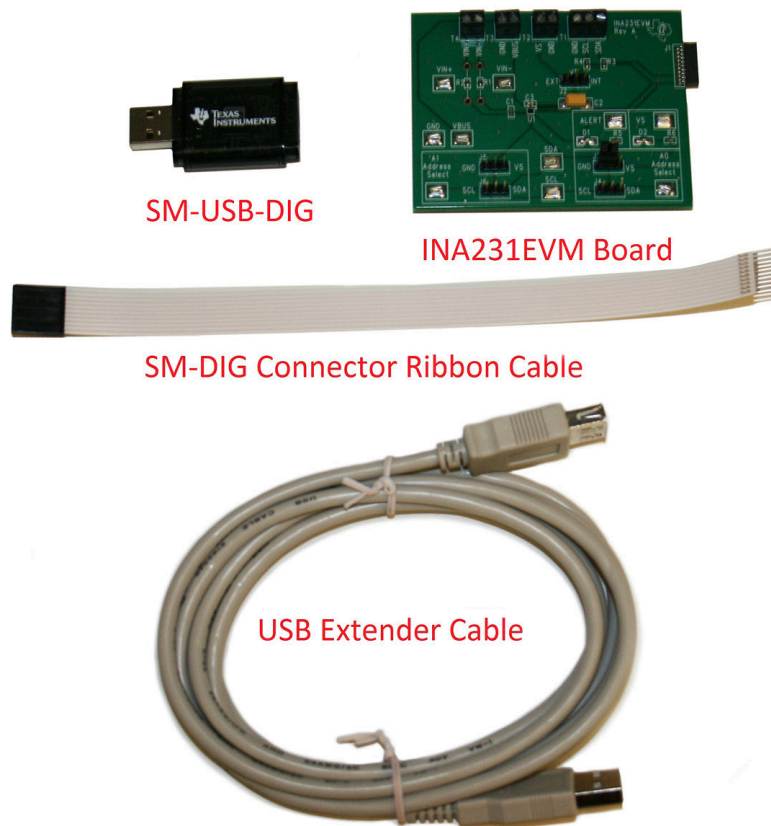


图 1-1. INA231EVM 套件附带的硬件

1.2 德州仪器 (TI) 相关文档

以下文档提供了关于 INA231EVM 组装使用的德州仪器 (TI) 集成电路的信息。本用户指南可从 TI 网站上获得，文献编号为 **SBOU128**。附加到文献编号的任何字母对应于撰写本文档时已有的最新文档修订版。较新的修订版可从 www.ti.com 上获得，也可从德州仪器 (TI) 文献响应中心 (电话为 (800) 477-8924) 或产品信息中心 (电话为 (972) 644-5580) 获得。订购时，可通过文档标题或文献编号识别文档。

表 1-2. 相关文档

| 文档 | 文献编号 |
|-----------------------------------|-------------------------|
| INA231 产品数据表 | SBOS644 |
| SM-USB-DIG 平台用户指南 | SBOU098 |

2 INA231EVM 硬件

图 2-1 显示了 INA231EVM 的总体系统设置。PC 运行与 SM-USB-DIG 平台通信的软件。SM-USB-DIG 平台会生成用于与 INA231 测试板通信的模拟和数字信号。用户可以将 INA231EVM 测试板连接到系统，并在测试条件下监测系统的功率、电流和电压。



图 2-1. INA231EVM 硬件设置

2.1 INA231 硬件的工作原理

图 2-2 显示了 INA231 测试板硬件设置的方框图。PCB 提供到 SM-USB-DIG 平台板上 I²C 接口和通用输入和输出 (GPIO) 的连接。PCB 还提供连接点，用于采样电阻电压、总线电压和地的外部连接。

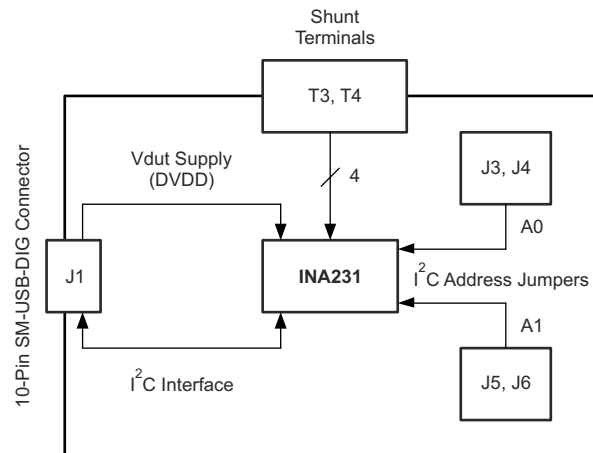


图 2-2. INA231EVM 测试板方框图

2.2 H1 (10 引脚连接器插座) 的信号定义

表 2-1 列出了用于在 INA231EVM 和 SM-USB-DIG 之间进行通信的 10 引脚连接器插座的引脚排列。请注意，INA231EVM 仅使用必要的 I²C 通信线路 (引脚 1 和 3) 以及 V_{DUT} 和 GND 引脚 (引脚 6 和引脚 8) 向 INA231 芯片发出命令。

表 2-1. INA231EVM 电路板上 J1 的信号定义

| J1 上的引脚 | 信号 | 说明 |
|---------|------------------|---|
| 1 | I2C_SCL | I ² C 时钟信号 (SCL) |
| 2 | CTRL/MEAS4 | GPIO : 控制输出或测量输入 |
| 3 | I2C_SDA1 | I ² C 数据信号 (SDA) |
| 4 | CTRL/MEAS5 | GPIO : 控制输出或测量输入 |
| 5 | SPI_DOUT1 | SPI 数据输出 (MOSI) |
| 6 | V _{DUT} | 可切换 DUT 电源 : +3.3V、+5V、高阻态 (已断开连接) ⁽¹⁾ |
| 7 | SPI_CLK | SPI 时钟输入 (SCLK) |
| 8 | GND | 电源回路 (GND) |
| 9 | SPI_CS1 | SPI 片选信号 (\overline{CS}) |
| 10 | SPI_DIN1 | SPI 数据输入 (MISO) |

(1) 当 V_{DUT} 为高阻态时，所有数字 I/O 也为高阻态。

2.2.1 SM-USB-DIG 平台的工作原理

图 2-3 所示为 SM-USB-DIG 平台的方框图。此平台是一种通用数据采集系统，用于其他德州仪器 (TI) 评估模块。运行详细信息在一个单独的文档 SBOU098 中 (可从 www.ti.com 下载) 提供。图 2-3 中显示的方框图简要概述了该平台。TUSB3210 是 SM-USB-DIG 平台的主控制器件。

TUSB3210 是一款具有板载 USB 接口的 8052 微控制器。微控制器接收来自主机的信息，并将其解释为电源、I²C、SPI 和其他数字 I/O 模式。在数字 I/O 事务期间，微控制器会读取连接到 I/O 接口的任何器件的响应。该器件的响应被发送回 PC，由主机对这些信息进行解释。

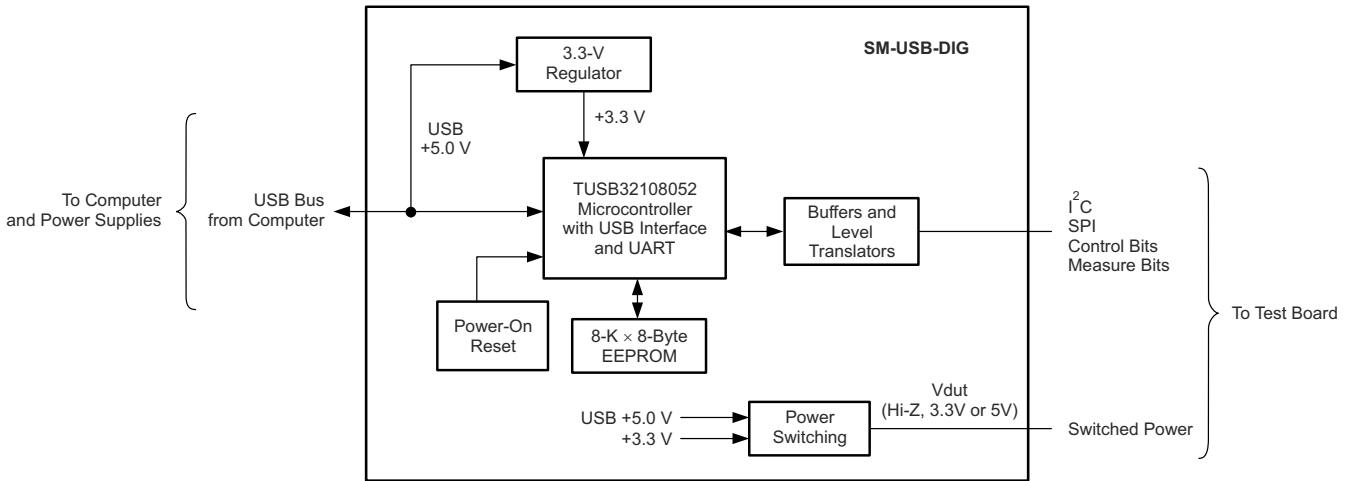


图 2-3. SM-USB-DIG 平台方框图

3 INA231EVM (修订版 A) 硬件设置

INA231EVM (修订版 A) 硬件设置涉及将 EVM 的两个 PCB 连接在一起、加电、连接 USB 电缆以及设置跳线。本节详细介绍了此过程。

3.1 静电放电警告

CAUTION

INA231EVM 上的许多元件都容易受到静电放电 (ESD) 的损坏。建议客户在开箱和搬运 EVM 时遵守适当的 ESD 处理预防措施，包括在经批准的 ESD 工作站上使用接地腕带。

3.2 连接硬件

要设置 INA231EVM 并将 EVM 的两个 PCB (即 INA231 测试板和 SM-USB-DIG 平台板) 连接在一起，请将 10 引脚连接器的插头端和插座端轻轻滑动在一起。确保两个连接器完全推在一起；松动的接头可能会导致间歇性操作。

3.3 电源连接

连接 EVM 和 SM-USB-DIG 后，进行所需的 V_{BUS} 和采样电阻连接。通常，设置涉及高侧或低侧负载以及 $VIN+$ 和 $VIN-$ 两端的采样电阻。图 3-1 中的设置表示连接了低侧采样电阻的测试场景。此 V_{BUS} 源不包含在套件中，电压可能因您的测试需求而异。外部电源连接到端子板 T3。

备注

在连接 USB 电缆之前，始终需要将电源连接到 SM-USB-DIG 平台板。

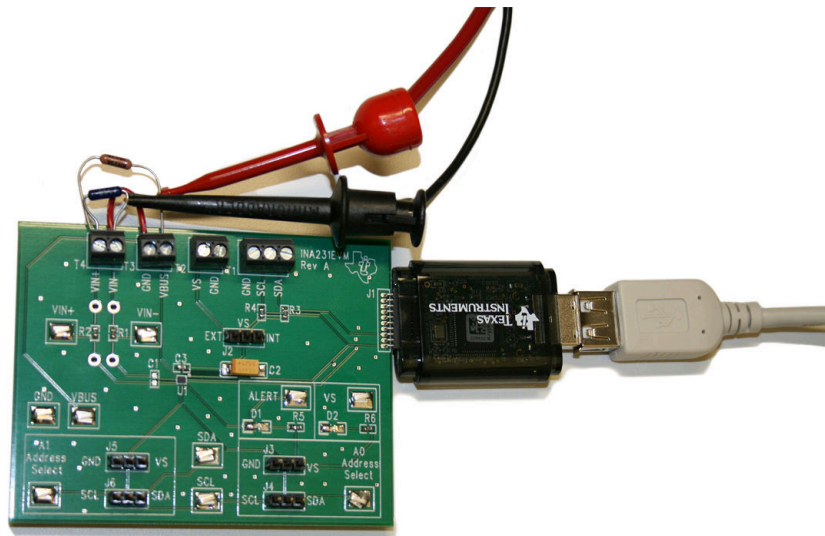


图 3-1. INA231EVM 的典型硬件测试连接

3.4 将 USB 电缆连接至 SM-USB-DIG 平台

连接电源后，计算机通常会显示 *Found New Hardware, USB Device* 弹出对话框。该弹出窗口通常会变为 *Found New Hardware, USB Human Interface Device*。此弹出信息指示器件已就绪并可供使用。SM-USB-DIG 平台使用作为 Microsoft® Windows® 操作系统一部分的人机界面设备驱动程序。

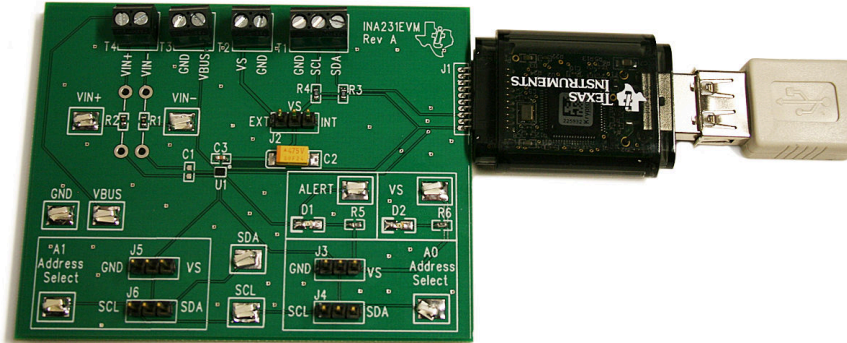


图 3-2. 将 USB 电缆连接至 SM-USB-DIG 平台

在某些情况下，可能会弹出 *Windows Add Hardware Wizard*。如果出现此提示，请点击 **Yes**，以允许系统设备管理器安装人机界面驱动程序。然后，Windows 使用图 3-3 中显示的消息确认驱动程序的安装。



图 3-3. SM-USB-DIG 平台驱动程序安装确认

3.5 INA231EVM 默认跳线设置

图 3-4 显示了 INA231EVM 的默认跳线配置。通常，不需要更改 SM-USB-DIG 平台的跳线设置。用户可能需要更改 INA231EVM 板上的一些跳线，以匹配其特定配置。例如，用户可以通过配置 J3-J6 来设置一个特定的 I²C 地址。

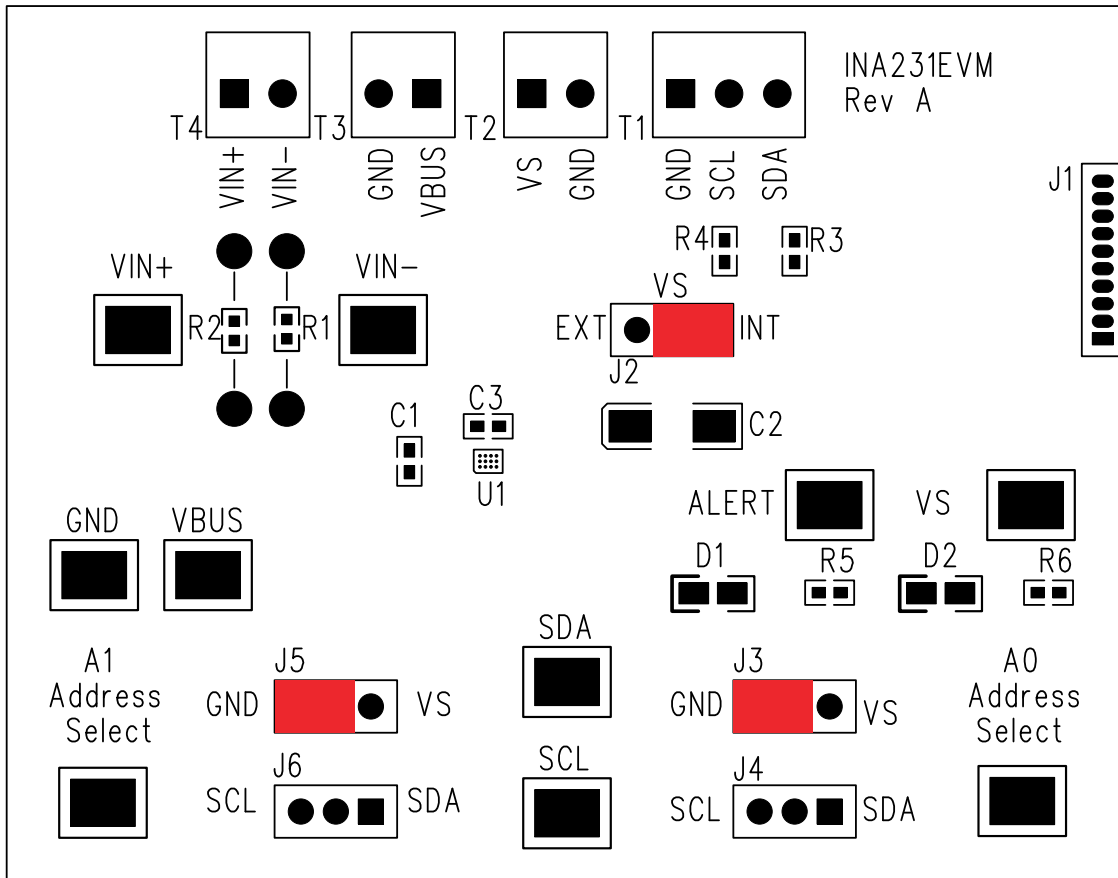


图 3-4. INA231EVM 默认跳线设置

通常，INA231EVM 上的跳线 2 始终设置为 INT 位置。当设置为 INT 位置时，SM-USB-DIG 平台为 INA231 提供电源。当此跳线设置为 EXT 位置时，可以将外部电源电压连接到端子板 T2 以便为 INA231 供电。

跳线 3 到 6 控制 INA231 的 I²C 地址引脚。这些跳线可将 A0 和 A1 的地址设置为电源、接地、SCL 或 SDA。确保每次只连接一根跳线用于每个地址控制。如果跳线未正确连接，可能会导致通信线路短路或中断。另请参见 [INA231 数据表](#)。

表 3-1 总结了 INA231 测试板跳线的功能。对于大多数应用，所有跳线都应保留在相应的默认配置中。

表 3-1. INA231EVM 测试板跳线功能

| 跳线 | 默认值 | 用途 |
|-------|-----|--|
| J2 | INT | 该跳线会选择 INA231 上的 V _S 引脚是否连接到从 SM-USB-DIG 平台生成的 V _{DUT} 信号，或者数字电源引脚是否连接到端子 T2，从而允许使用外部电源为器件供电。默认 INT 位置会将 V _S 引脚连接到 V _{DUT} 控制信号。 |
| J3/J4 | GND | 此跳线为 A0 选择 I ² C A0 地址选择。 |
| J5/J6 | GND | 此跳线为 A1 选择 I ² C A1 地址选择。 |

3.6 INA231EVM 特性

本节介绍了 INA231EVM 测试板上的一些硬件特性。

3.6.1 J2 : I²C V_S 控制设置

用户可以通过跳线 J2 将电压信号连接到 INA231 电源引脚。如果 J2 设置为 INT 位置, V_S 引脚将连接到从 SM-USB-DIG 平台生成的可切换 V_{DUT} 信号。该电压可设置为 3.3V 或 5V, 具体取决于它在软件中的配置方式。当 J4 设置在 INT 位置时, INA231EVM 软件中的 V_S 电源按钮能够控制是否打开或关闭 V_{DUT} 电源电压。

当 J2 设置在 EXT 位置时, 连接到端子 T2 的外部电源可用于为 INA231 提供电源电压。

3.6.2 J3 和 J4 : I²C 地址硬件设置 (A0)

跳线 J3 和 J4 用于设置 INA231 上 A0 I²C 地址引脚的硬件设置。通过 J3, 用户可以将 A0 地址设置为逻辑“1”或逻辑“0”。通过 J4, 用户可以将 A0 设置为 SCL 或 SDA 通信线路。确保仅单独连接 J3 或 J4; 如果不将这些线路分开, 可能会导致电路板短路以及 I²C 通信线路出现问题。要了解如何配置 INA231EVM 软件以匹配 J3/J4 硬件设置, 请参阅节 5.2.1。

3.6.3 J5 和 J6 : I²C 地址硬件设置 (A1)

跳线 J5 和 J6 用于设置 INA231 上 A1 I²C 地址引脚的硬件设置。通过 J3, 用户可以将 A1 地址设置为逻辑“1”或逻辑“0”。通过 J4, 用户可以将 A1 地址设置为 SCL 或 SDA 通信线路。确保仅单独连接 J5 或 J6; 如果不将这些线路分开, 可能会导致电路板短路以及 I²C 通信线路出现问题。要了解如何配置 INA231EVM 软件以匹配 J5/J6 硬件设置, 请参阅节 5.2.1。

3.6.4 外部 I²C 线路和端子块 T1

INA231EVM 上的 I²C 通信线路连接到两个源: SM-USB-DIG 的内部 I²C 通信线路和端子块 T1。如果用户想要添加与 SM-USB-DIG 分开的外部信号, 只需断开 SM-USB-DIG 与 INA231EVM 板的连接, 并连接必要的 SDA、SCL 和 GND 线。此外, 请记住将外部电源应用于与所用的 I²C 通信器件兼容的线路。

备注

使用外部 I²C 通信时, 如果未断开 SM-USB-DIG, 则可能会损坏 SM-USB-DIG 或所连接的任何外部通信器件。

3.6.5 VIN+ 和 VIN- 输入滤波器 (R1、R2 和 C1)

INA231EVM 具有可选的输入滤波器，可消除输入 VIN+ 和 VIN- 的高频噪声。R1 和 R2 的默认值为 0Ω 。图 3-5 显示了 TI 建议用于基本 INA231 评估的典型设置。

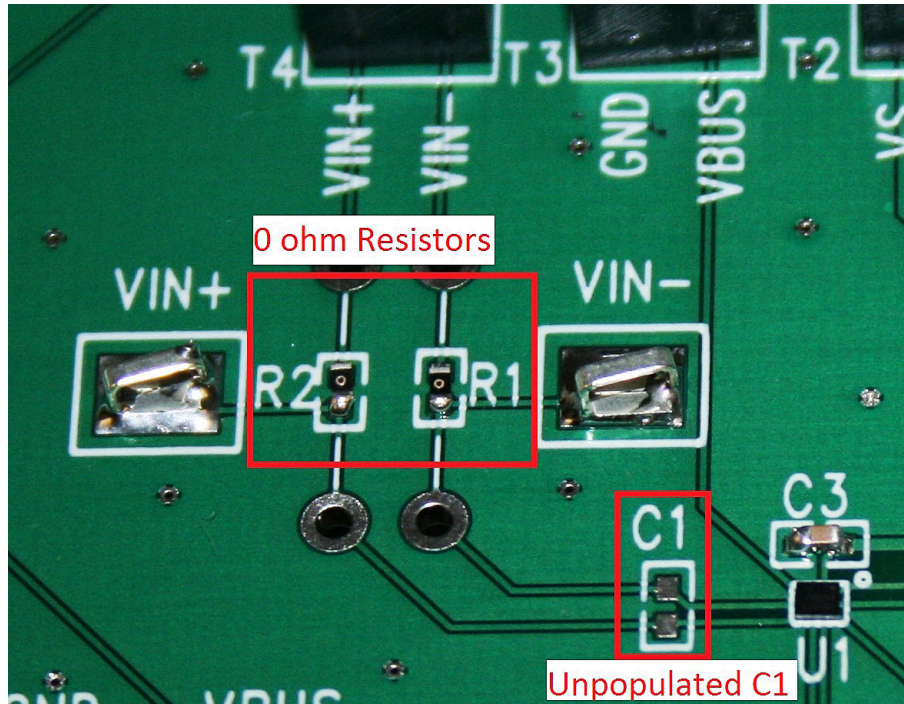


图 3-5. 典型滤波器设置

3.6.6 采样电阻监测器配置和端子块 T3 和 T4

INA231 通常用于高侧或低侧采样电阻配置，如图 3-6 所示。端子块 T3 表示 V_{BUS} 和接地，而端子块 T4 表示 VIN+ 和 VIN-。根据用户的需求，可以在不对 INA231EVM 板或软件进行任何更改的情况下使用这些配置中的任何一种。

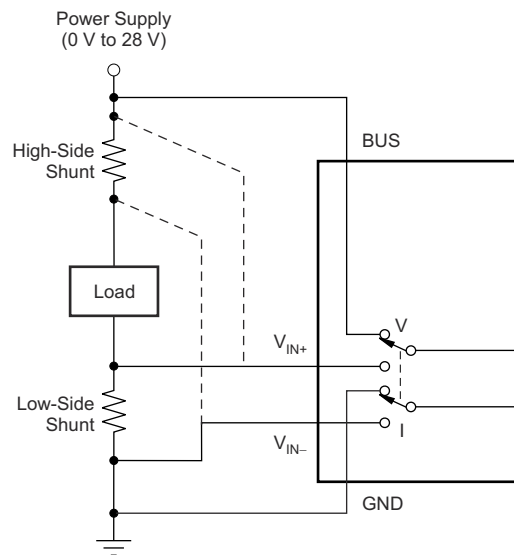


图 3-6. INA231 采样电阻配置

4 INA231EVM 软件设置

本节讨论如何安装 INA231EVM 软件。

4.1 适用于 INA231EVM 软件的操作系统

INA231EVM 软件已在具有美国和欧洲区域设置的 Microsoft® Windows® XP 操作系统 (OS) 上进行了测试。该软件也应该能在其他 Windows 操作系统平台上运行。

4.2 软件安装

INA231EVM 软件包含在 EVM 套件随附的 CD 中。您可以通过 www.ti.com 上的 [INA231EVM 产品文件夹](#) 获取该软件。要将软件安装到计算机，请将光盘插入可用的 CD-ROM 驱动器。导航至驱动器内容并打开 INA231EVM 软件文件夹。找到压缩文件 (*INA231EVM.zip*)，然后使用 WinZip® 或类似的文件压缩程序将其打开；将 INA231EVM 文件解压到硬盘驱动器上的特定 INA231EVM 文件夹 (例如 *C:\INA231EVM*) 中。

解压这些文件后，导航至您在硬盘上创建的 INA231EVM 文件夹。找到 *setup.exe* 文件并执行它以开始安装。INA231 软件安装程序文件便会开始安装过程，如图 4-1 所示。

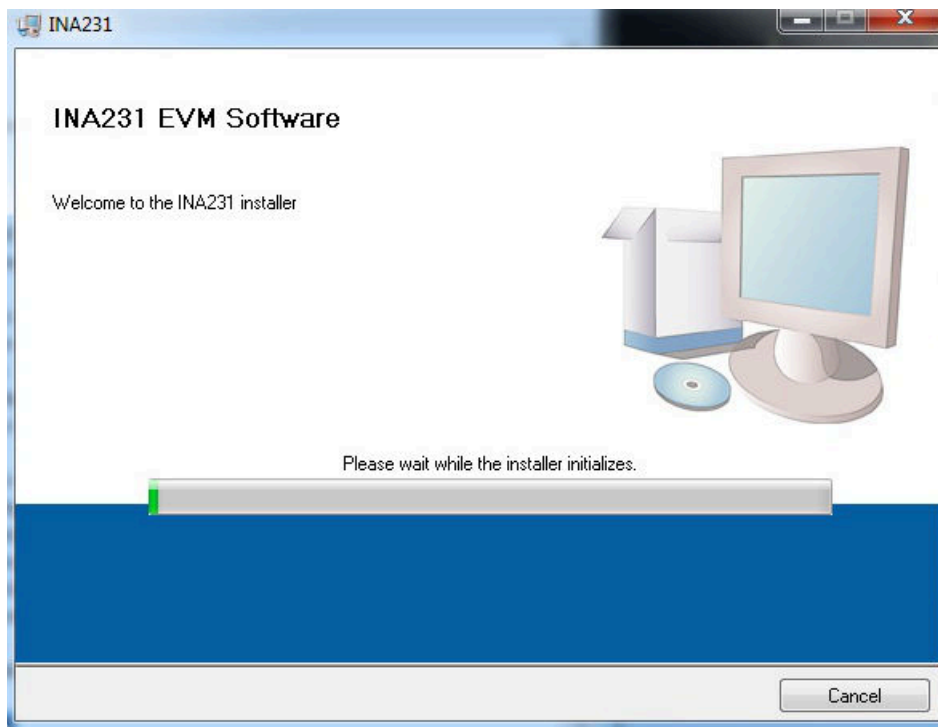


图 4-1. INA231EVM 软件安装

安装过程初始化后，用户可以选择安装程序的目录；默认位置为 `C:\Program Files\INA231\` 和 `C:\Program Files\National Instruments\`。选择相应选项后，系统将显示两个必须接受的许可协议，如图 4-2 所示。接受德州仪器 (TI) 和 National Instruments 许可协议后，系统会随即打开进度条并显示安装的软件（请参阅图 4-3）。安装过程完成后，点击 *Finish*。

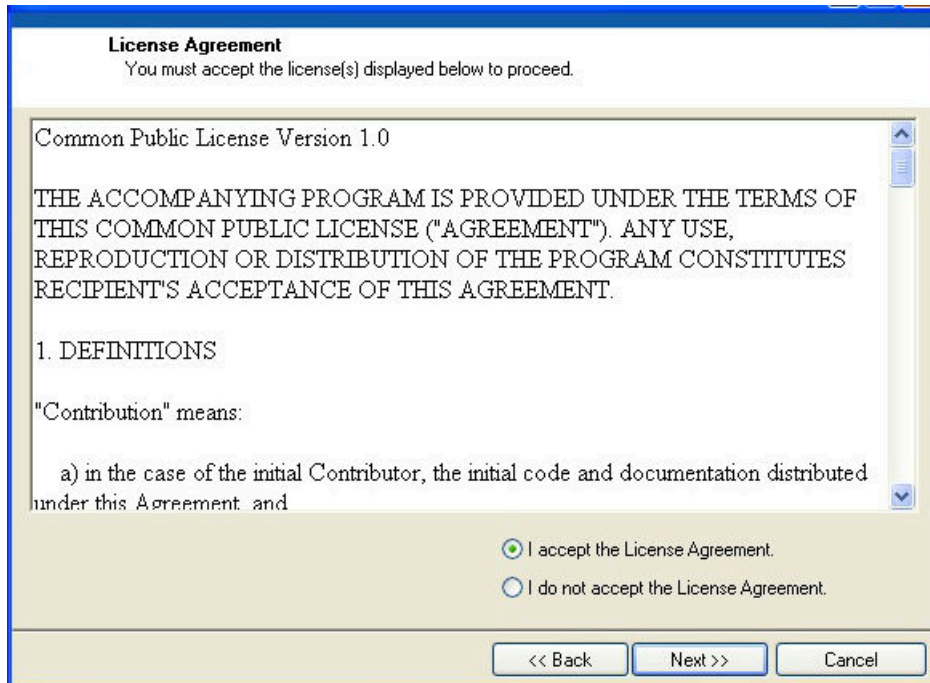


图 4-2. INA231EVM 许可协议

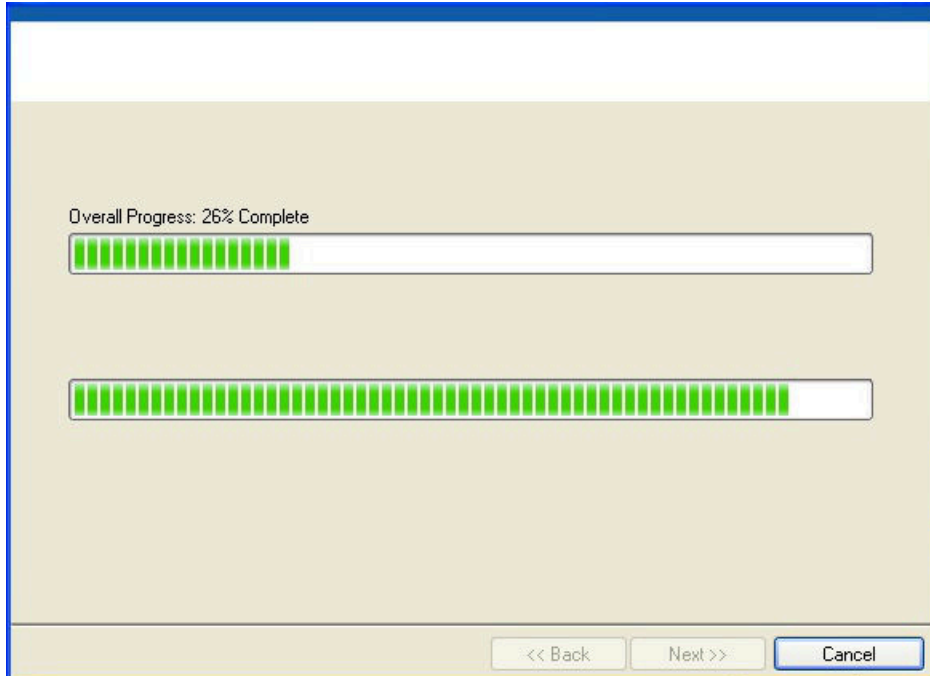


图 4-3. INA231EVM 软件安装进度

5 INA231EVM 软件概述

本节讨论如何使用 INA231EVM 软件。软件操作包含两个步骤：INA231 设置的配置和工具的操作。

5.1 启动 INA231EVM 软件

用户可以通过 Windows *Start* 菜单操作 INA231 软件。从“Start”中选择 *All Programs*，然后选择 *INA231EVM* 程序。

图 5-1 显示了 INA231EVM 正常工作时软件将如何显示。

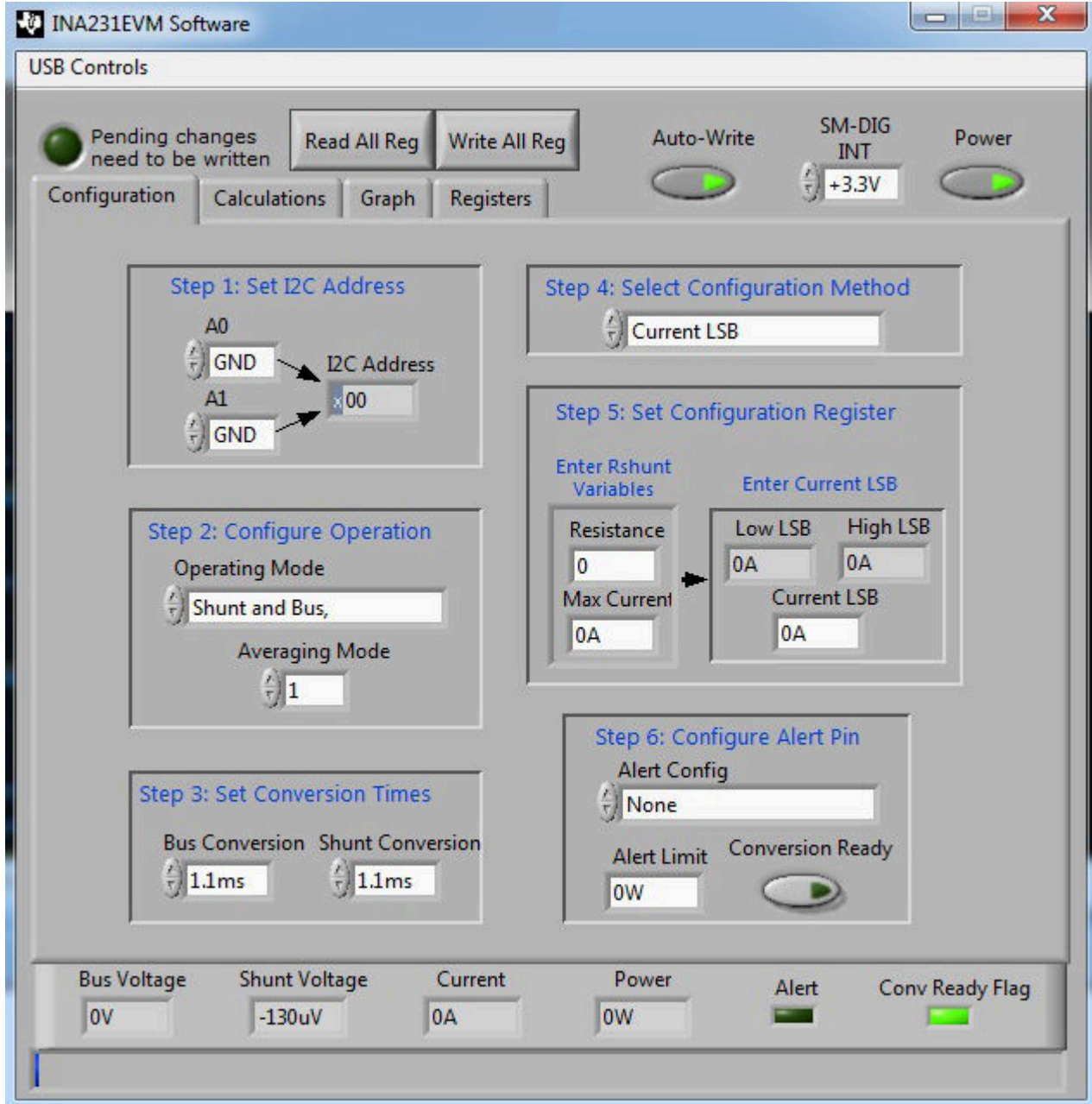


图 5-1. INA231EVM 软件接口

图 5-2 显示了计算机无法与 EVM 通信时弹出的错误。如果您收到此错误，请首先检查 USB 电缆两端是否连接正确。如果在 SM-USB-DIG 平台电源之前连接 USB 电缆，也会发生此错误。出现此错误的另一个原因是计算机 USB 人机接口设备驱动程序可能出现问题。确保在插入 USB 电缆时可以识别设备；Windows 生成的确认声音会提示您识别设备。

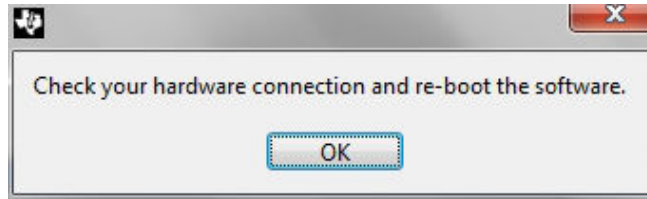


图 5-2. INA231EVM 软件：与 SM-USB-DIG 平台的通信错误

5.2 配置 INA231EVM 软件

INA231EVM 软件首先需要一系列设置过程来配置器件并确保该器件正常工作。在“Configuration”选项卡（请参阅图 5-1）中，有六个步骤：

1. Set I²C Address
2. Configure Operation
3. Set Conversion Times
4. Select Configuration Method
5. Set Configuration Register
6. Configure Alert Pin

本节介绍了如何配置软件，并回顾了可完成的一些不同设置。

5.2.1 I²C 地址选择

INA231 器件具有灵活的 I²C 地址配置，允许多个器件位于同一 I²C 线上。通过将跳线 J3-J6 上的 A0 和 A1 地址移动到 GND、V_S、SDA 或 SCL，用户可以将 INA231 更改为总共 16 个 I²C 地址，如表 5-1 所示。

表 5-1. INA231 I²C 地址配置

| A1 | A0 | 目标地址 |
|-----------------|-----------------|---------|
| GND | GND | 1000000 |
| GND | V _{S+} | 1000001 |
| GND | SDA | 1000010 |
| GND | SCL | 1000011 |
| V _{S+} | GND | 1000100 |
| V _{S+} | V _{S+} | 1000101 |
| V _{S+} | SDA | 1000110 |
| V _{S+} | SCL | 1000111 |
| SDA | GND | 1001000 |
| SDA | V _{S+} | 1001001 |
| SDA | SDA | 1001010 |
| SDA | SCL | 1001011 |
| SCL | GND | 1001100 |
| SCL | V _{S+} | 1001101 |
| SCL | SDA | 1001110 |
| SCL | SCL | 1001111 |

图 5-3 显示了如何配置 I²C 地址。点击 A0 或 A1 框并选择如何在 EVM 上配置硬件。未能选择正确的地址会阻止 INA231 器件与软件通信。

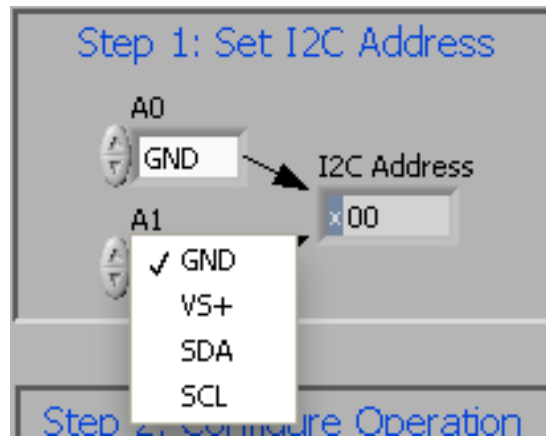


图 5-3. 设置 A1 地址

5.2.2 配置工作模式

INA231EVM 配置过程的第二步允许用户设置工作模式和均值计算模式。

在工作模式下，用户可以将转换更改为触发式或连续式或完全关闭器件，从而限制 INA231 内的计算量。当器件在触发模式下运行时，仅当设置了工作模式且选中了屏幕顶部的 **Write All Reg** 按钮时，该器件才会执行转换。在模式发生更改并选择了 **Write All Reg** 后，为了将器件上的更改反映在软件中，用户还必须选择 **Read All Reg** 按钮。

当 INA231 在连续模式下运行时，系统会在上一次转换完成后直接执行转换。当 INA231EVM 软件处于连续模式时，可以通过点击 **Read All Reg** 按钮随时更新该软件。

断电模式会阻止所有转换的发生，直到工作模式再次改变为止。该器件仍与电源相连，但消耗的电流极小，而且不会执行任何转换。

也可以限制所有三种工作模式，以便仅测量器件的某些组件，如图 5-4 所示。需要注意的是，为了实现 INA231 的完整功能，用户必须选择采样电阻和总线配置。如 INA231 数据表中所述，未选择采样电阻和总线配置会禁用该器件的大部分功能。

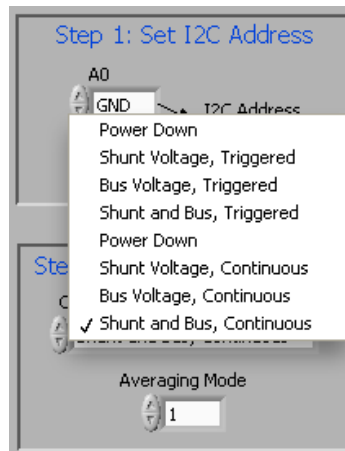


图 5-4. 配置工作模式

Configure Operation 步骤还包含一个下拉框，用以选择均值计算模式。用户可以将 INA231 设置为获取多个测量值的平均值并将平均值存储到寄存器表中。

5.2.3 设置转换时间

通过设置转换时间，用户可以自定义转换的测量时间量。通常，对于 INA231EVM 软件，除非选择高均值计算模式和转换时间，否则用户不能看到转换时间之间的差值。图 5-5 显示了采样电阻和总线转换时间。

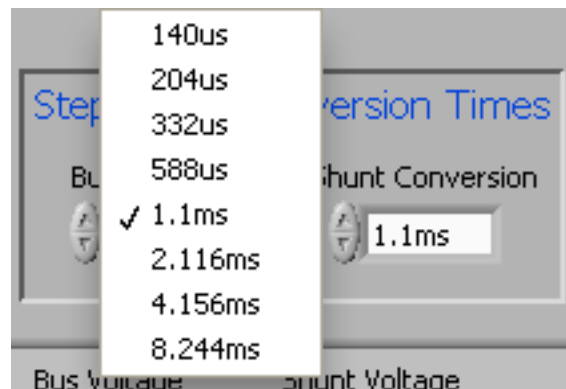


图 5-5. 配置转换时间

5.2.4 设置配置寄存器

用户必须正确设置配置寄存器，软件才能正常运行。有两种方法可用于设置配置寄存器：首先，用户可以手动计算所需的值，然后将该值输入寄存器表中，如**方程式 1** 所示。或者，用户可以允许软件创建一个推荐窗口，并为电流选择一个 LSB，如**图 5-7** 所示。这两种方法都可通过使用**方程式 1** 实现相同的目标，但通过更改 **Step 4: Select Configuration Method** (如**图 5-6** 和**图 5-7** 所示) 中的值，可以选择相应方法。

$$\text{Calibration Register} = \frac{0.00512}{\text{Current}_{\text{LSB}} \times R_{\text{SHUNT}}} \quad (1)$$

电流 LSB 可根据 INA231 数据表中的建议范围计算得出，如**方程式 2** 所示。需要注意的是，无论使用哪一种方法，“Current LSB”和校准寄存器的值都是根据另一个变量和 R_{SHUNT} 值计算的。更多有关设置校准寄存器值的信息，请参阅**产品数据表**中的**对 INA231 进行编程**。

$$\frac{\text{Max Expected Current}}{2^{15}} \leq \text{Current}_{\text{LSB}} \leq \frac{\text{Max Expected Current}}{2^{12}} \quad (2)$$

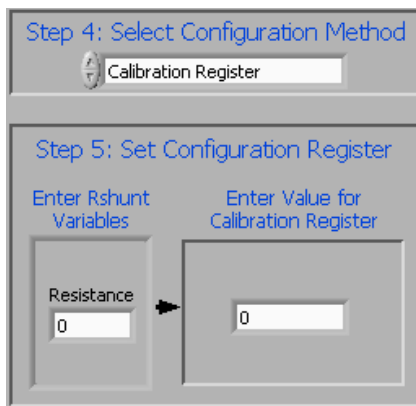


图 5-6. 设置配置寄存器 (校准寄存器)

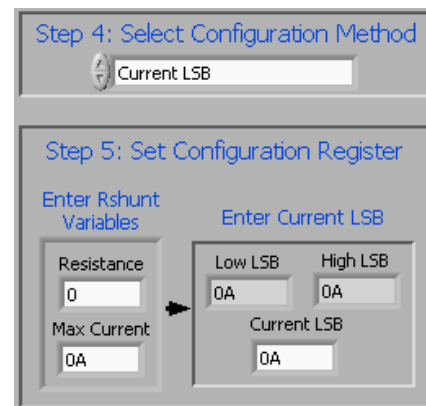


图 5-7. 设置配置寄存器 (电流 LSB)

5.2.5 配置警报引脚

用户可通过 INA231 的警报引脚来设置限值，从而监控寄存器并在超过限值时触发标志。用户可以通过选择所需的警报配置来更改受监控的寄存器，如**图 5-8** 所示。所考虑的值将与 **Alert Limit** 框进行比较。此“Alert Limit”框根据所选配置修改功能。请务必注意，默认情况下，INA231 警报引脚设置为低电平有效。

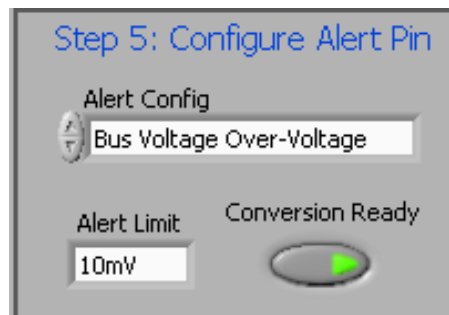


图 5-8. 配置警报引脚

除了 INA231EVM 软件警报配置之外，Alert Configuration 框还包含 **Conversion Ready** 按钮，该按钮可实现警报引脚的特殊功能。当 INA231 完成电流运行转换时，它会触发警报引脚并通知用户可执行另外一个转换。在大多数情况下，由于 INA231 转换过程的速度，INA231 转换就绪标志不可见。

5.3 使用 INA231EVM 软件

配置 INA231EVM 软件后，可以评估其余选项卡。本节介绍了器件的基本操作，并提供了介绍图形用户界面 (GUI) 的指南。

5.3.1 INA231 总线电压、采样电阻电压、电流和功率读数条

如图 5-9 所示，INA231 软件的底部栏允许用户不断查看 INA231 器件本身的状态。用户每次点击软件顶部的 *Read All Reg* 按钮时，这些值都会更新。除了存储在器件中的寄存器值之外，软件还包含有关器件何时准备好触发另一个转换以及何时触发警报引脚的标志。

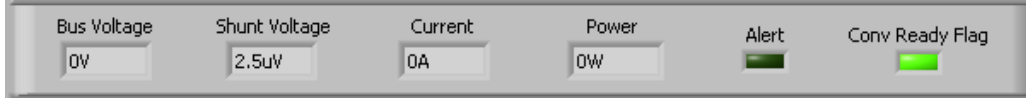


图 5-9. INA231 结果栏

5.3.2 计算和工作原理

“Calculation” 选项卡 (如图 5-10 所示) 允许用户按照软件流程从器件内执行基本计算。需要注意的是，计算是使用相应寄存器的十进制值执行的。

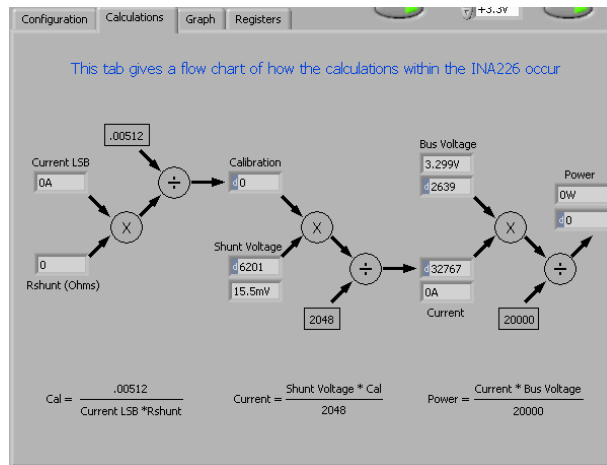


图 5-10. 计算选项卡上的工作原理流程图

5.3.3 寄存器选项卡

“Register” 选项卡包含有关 INA231 寄存器单独操作的信息。每个寄存器可逐位更改，从而使用户能够完全控制器件，而不仅仅是 GUI 的一般功能。此功能的大部分显示在“Configuration register” 选项卡中，但如果选择了适当的寄存器并点击“Register” 选项卡上的 *Help With Reg* 按钮（如图 5-11 所示），用户可以诊断每个寄存器中每个位的单独使用情况。

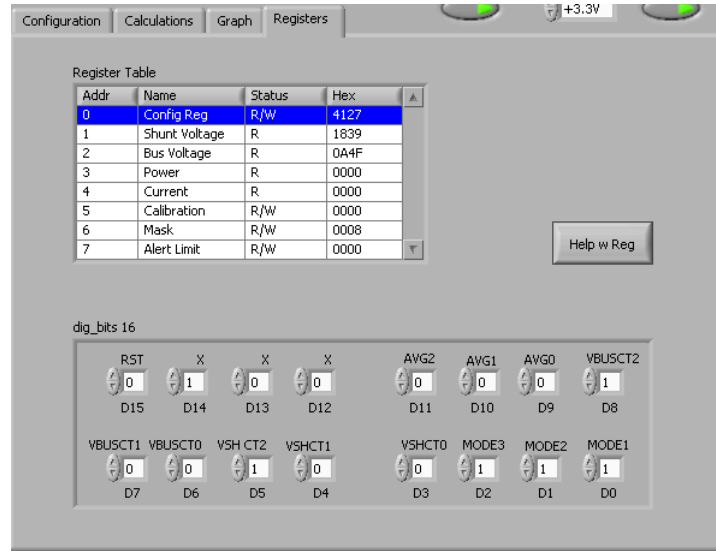


图 5-11. “Registers” 选项卡

5.3.4 图形选项卡

“Graph”选项卡包含一个显示 INA231 上数据随时间变化的绘制窗口。EVM 软件底部的所有四个变量 (V_{BUS} 、 V_{SHUNT} 、电流和功率) 均可使用图表正上方的下拉框绘制。选择所需的图后, 切换图上方的 **Continuously Poll Data** 按钮开始轮询数据。如果用户希望保存图中的数据, 只需选择页面顶部的 **USB Controls** 下拉菜单, 然后选择 **Start Graph Log** 选项。选择 **Start Graph Log** 后, 系统会提示用户选择数据的存储位置并命名文件。

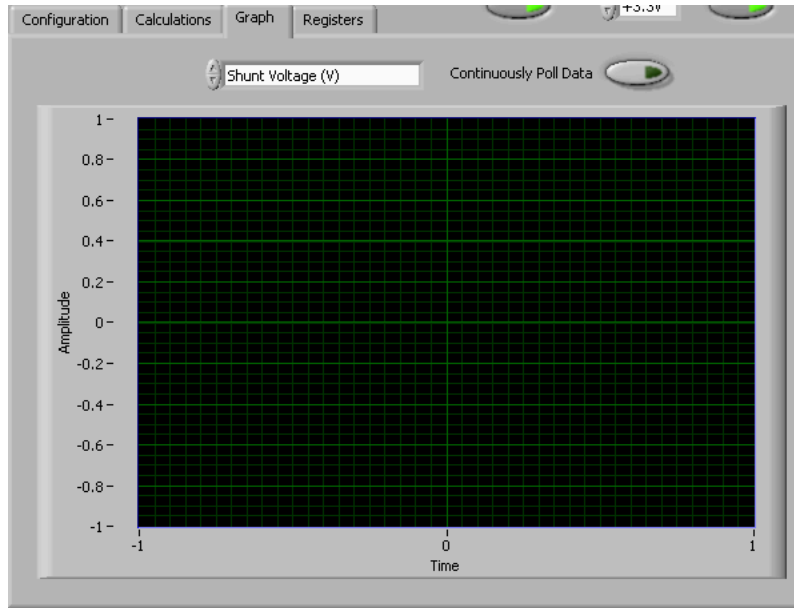


图 5-12. 绘制 INA231 数据的图形

5.3.5 自动写入和电源电压

INA231EVM 软件允许用户自定义由 SM-USB-DIG 调节的板级电压。通过选择 3.3V 或 5V, 用户可以指定器件的工作电压。

该软件还包含“Auto-Write”功能, 如图 5-13 所示, 默认会启用该功能。每当发生更改时, 此功能都会自动更新寄存器表。启用该功能后, **Write All Registers** 按钮用处不大, 仅用作禁用“Auto-Write”时的替代方法。

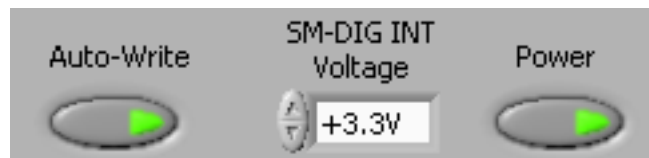


图 5-13. 自动写入、电源按钮和电压控制

6 INA231EVM 文档

本节包含 INA231EVM 的完整物料清单、原理图和 PCB 布局。

备注

电路板布局布线未按比例显示。此图用于显示电路板的布局方式，并不用于制造 INA231EVM PCB 板。

6.1 原理图

图 6-1 显示了 INA231EVM 的原理图。

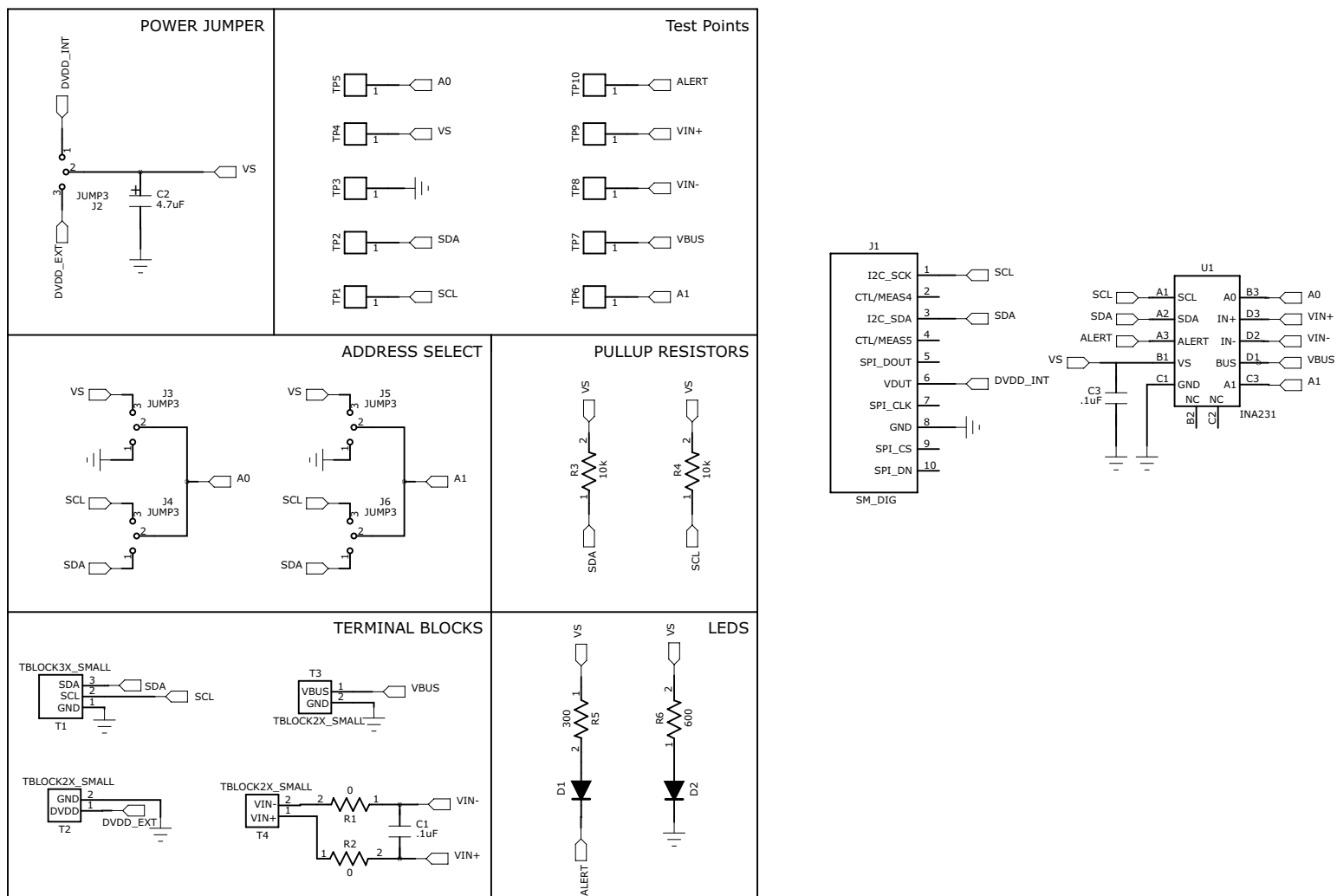


图 6-1. INA231EVM 原理图

6.2 PCB 布局

图 6-2 显示了 INA231EVM PCB 的元件布局。

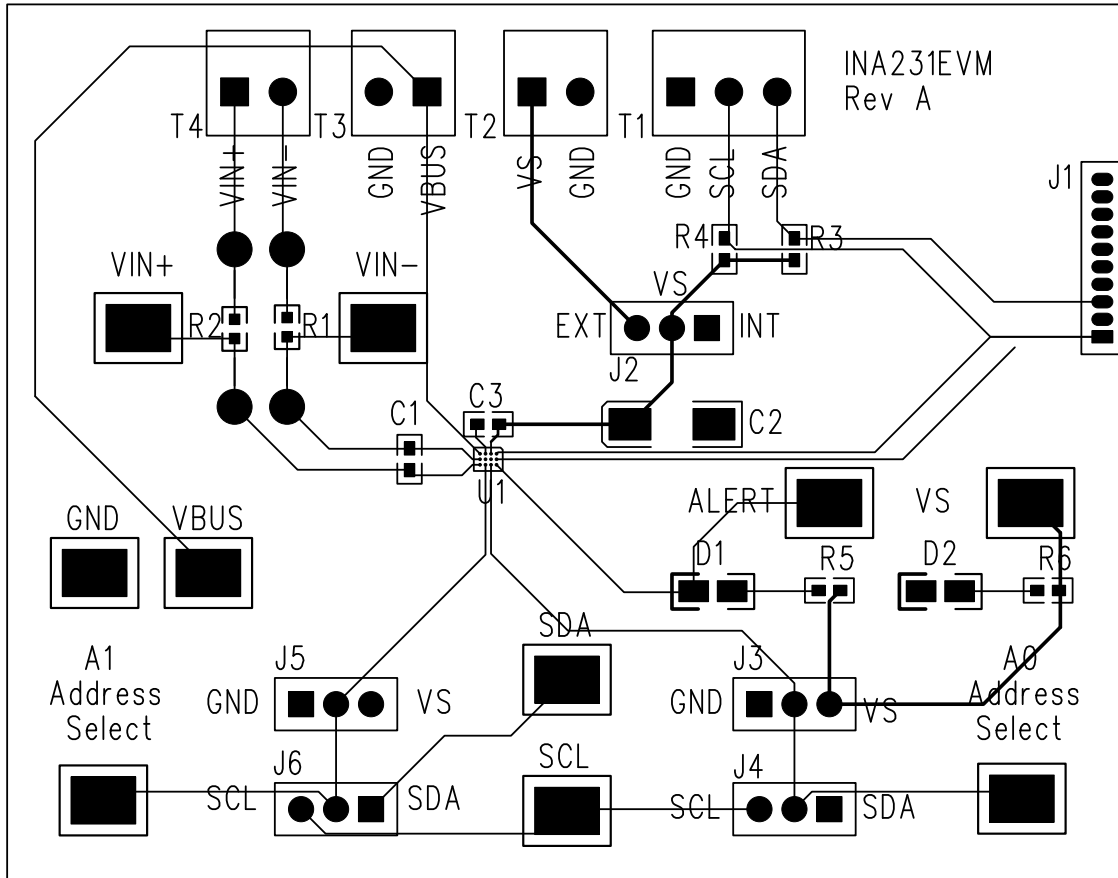


图 6-2. INA231EVM PCB 顶层 (元件侧)

6.3 物料清单

表 6-1 列出了 INA231EVM 的物料清单。

表 6-1. 物料清单 : INA231EVM

| 编号 | 参考标识符 | 说明 | 供应商或制造商 | 器件型号 |
|----|----------|---------------------------------------|-------------------------|---------------------|
| 1 | R5、R6 | 电阻器, 10k Ω 1/10W 5% 0603 SMD | Stackpole Electronics | RMCF0603JT10K0 |
| 2 | R3、R4 | 电阻器, 300 Ω 1/10W 5% 0603 SMD | Panasonic | ERJ-3GEYJ301V |
| 3 | R1、R2 | 电阻器, 0.0 Ω 1/10W 0603 SMD | Stackpole Electronics | RMCF0603ZT0R00 |
| 4 | C2 | 电容器, 钽 4.7 μ F 35 V 10% SM | AVX Corp. | TAJC475K035RNJ |
| 5 | C3、C4 | 电容器, 陶瓷 0.10 μ F 25V X7R 10% 0603 | TDK Corp. | C1608X7R1E104K |
| 6 | D1、D2 | LED 绿光广角 0603 SMD | Panasonic | LNJ3W0C83RA |
| 7 | U1 | INA231 电流采样电阻监测器 | 德州仪器 (TI) | INA231AIYFF |
| 8 | 所有跳线 | 连接器, 接头 50 位 0.100" SGL 金 | Samtec | TSW-150-07-G-S |
| 9 | 所有跳线 | 带手柄 2 位 30AU 的分路器 LP | Tyco Electronics | 881545-2 |
| 10 | 所有测试点 | PC 测试点紧凑型 SMT | Keystone Electronics | 5016 |
| 11 | T1 | 3 块端子 3.5mm | On Shore Technology Inc | ED555/3DS |
| 12 | T2、T3、T4 | 2 块端子 3.5mm | On Shore Technology Inc | ED555/2DS |
| 13 | Bumpsons | Bumpon 半球形 0.50 x 0.14 透明 | 3M | SJ-5312 (CLEAR) |
| 14 | J1 | 连接器, 插座 RT 角度 1 位置 0.050 | Mill-Max Manufacturing | 851-93-10-20-001000 |

7 修订历史记录

注：以前版本的页码可能与当前版本的页码不同

Changes from Revision A (March 2023) to Revision B (July 2023) Page

- 将文档标题更改为 *INA231EVM 修订版 A 模型用户指南和软件教程* 1
-

Changes from Revision * (February 2013) to Revision A (March 2023) Page

- 更改了 *INA231EVM (修订版 A) 硬件支持的用户指南标题* 1
 - 将提到 I²C 的旧术语实例通篇更改为控制器和目标 14
-

重要声明和免责声明

TI“按原样”提供技术和可靠性数据（包括数据表）、设计资源（包括参考设计）、应用或其他设计建议、网络工具、安全信息和其他资源，不保证没有瑕疵且不做任何明示或暗示的担保，包括但不限于对适销性、某特定用途方面的适用性或不侵犯任何第三方知识产权的暗示担保。

这些资源可供使用 TI 产品进行设计的熟练开发人员使用。您将自行承担以下全部责任：(1) 针对您的应用选择合适的 TI 产品，(2) 设计、验证并测试您的应用，(3) 确保您的应用满足相应标准以及任何其他功能安全、信息安全、监管或其他要求。

这些资源如有变更，恕不另行通知。TI 授权您仅可将这些资源用于研发本资源所述的 TI 产品的应用。严禁对这些资源进行其他复制或展示。您无权使用任何其他 TI 知识产权或任何第三方知识产权。您应全额赔偿因在这些资源的使用中对 TI 及其代表造成的任何索赔、损害、成本、损失和债务，TI 对此概不负责。

TI 提供的产品受 [TI 的销售条款](#) 或 [ti.com](#) 上其他适用条款/TI 产品随附的其他适用条款的约束。TI 提供这些资源并不会扩展或以其他方式更改 TI 针对 TI 产品发布的适用的担保或担保免责声明。

TI 反对并拒绝您可能提出的任何其他或不同的条款。

邮寄地址：Texas Instruments, Post Office Box 655303, Dallas, Texas 75265

Copyright © 2023，德州仪器 (TI) 公司