

# TCAN245x-Q1 具有集成式稳压降压器和看门狗以及信号改善功能的汽车类 CAN FD 系统基础芯片 (SBC)

## 1 特性

- 符合面向汽车应用的 AEC-Q100 标准
- 满足 ISO 11898-2:2024 关于 CAN-FD 和 CAN-FD 信号改善功能 (SIC) 的要求
- 集成具有 1A 输出能力的 3.3V 或 5V 降压稳压器 (VCC1)
  - 提供基于 VSEL 引脚连接的引脚可选输出 ( 3.3V 或 5V )
  - 1.8MHz 到 2.4MHz 的开关频率选项可实现更小的板载电感器
  - 集成展频调制可改善 EMC 性能
- 5V LDO 稳压器 (VCC2) 最高支持 200mA，并具有非板载功能和电池短路保护
- 多种从睡眠模式唤醒的方法
  - CAN 总线唤醒模式 (WUP)
  - 通过四个 WAKE 端子实现本地唤醒 (LWU)
    - 采用高侧开关 (HSS4) 的循环检测唤醒
  - 选择性唤醒/局部联网功能，仅限 TCAN2451-Q1
  - 使用 SW 引脚实现数字唤醒
- WAKE 引脚可配置为 ID 引脚，用于识别车辆中的 ECU 位置
- 四个高侧开关可支持多个负载并实现循环检测唤醒
- 失效防护输出引脚 (LIMP)：
  - 可选择用作低侧开关
- ±58V 总线故障保护
- 高级 CAN 总线故障诊断
- 支持超时、窗口和 Q&A 看门狗
- 访问 EEPROM 以保存器件配置
- 采用 32 引脚无引线封装，具有可湿性侧面，提高了自动光学检测 (AOI) 能力

## 2 应用

- 车身电子装置和照明
- 汽车门禁或安全
- 混合动力、电动和动力总成系统
- 工业运输

## 3 说明

TCAN245x-Q1 是一系列系统基础芯片 (SBC)，内置了支持控制局域网灵活数据速率 (CAN FD) 并满足 ISO-11898-2:2024 物理层要求 (包括 SIC 规范) 的收发器。该 CAN FD 收发器支持高达 8Mbps 的数据速率。TCAN245x-Q1 集成了一个可输出 3.3V 或 5V 并提供高达 1A 输出电流的降压稳压器 (VCC1)。降压稳压器集成了展频调制功能，可改善 EMC 性能。VCC2 LDO 为高达 200mA 的负载提供 5V 输出。TCAN2451-Q1 通过识别选择性唤醒帧 (WUF) 来支持局部联网

TCAN245x-Q1 具有 LIMP、四个本地唤醒输入和四个高侧开关等特性。高侧开关可由开/关、10 位 PWM 或计时器控制。利用 GFO 引脚，可以控制外部 CAN FD、LIN 收发器、CAN SBC 或 LIN SBC。WAKE 引脚可以配置为基于静态检测、循环检测 (使用 HSS4 引脚) 和脉冲进行唤醒。这些器件提供 EEPROM 来存储特定器件配置信息，从而避免在电源波动后进行大量重新编程。

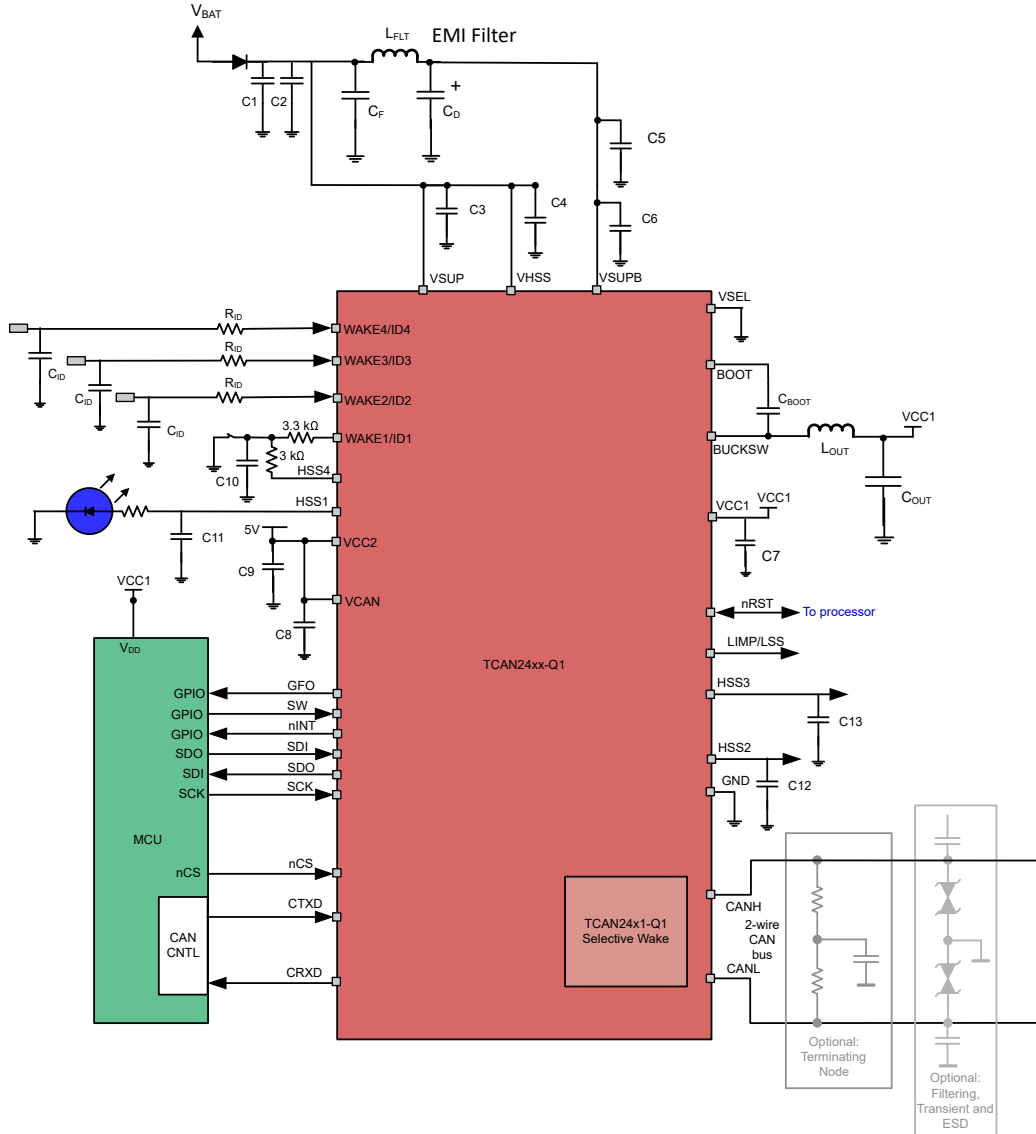
### 封装信息

器件型号	封装 <sup>(1)</sup>	封装尺寸 <sup>(2)</sup>
TCAN2450-Q1 TCAN2451-Q1	VQFN (32)	5mm x 5mm

(1) 有关更多信息，请参阅节 7。

(2) 封装尺寸 (长 × 宽) 为标称值，并包括引脚 (如适用)。





典型应用图

## 4 引脚配置和功能

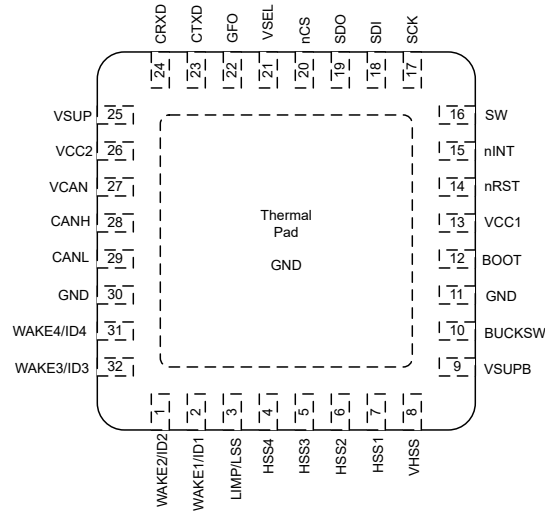


图 4-1. RHB 封装，32 引脚 (VQFN)  
(顶视图)

表 4-1. 引脚功能

名称	引脚编号	类型 <sup>(1)</sup>	说明
	RHB		
WAKE2/ID2	1	I	支持高电压 (HV)。本地唤醒输入端子。 可配置为 ID 引脚
WAKE1/ID1	2	I	支持 HV。本地唤醒输入端子。可配置为 ID 引脚
LIMP/LSS	3	O	支持 HV。跛行回家模式输出 (低电平有效; 开漏输出)
HSS4	4	O	HV。高侧开关 4 输出
HSS3	5	O	HV。高侧开关 3 输出
HSS2	6	O	HV。高侧开关 2 输出
HSS1	7	O	HV。高侧开关 1 输出
VHSS	8	P	HV。针对高侧开关的独立输入电源。通常连接到电池，但也可以独立供电。
VSUPB	9	P	HV。来自电池的降压稳压器输入电源。 VSUPB 和 VSUP 必须由相同的电池电源供电，但必须按应用原理图中所示通过 EMI 滤波器隔开，以减少 VSUP 引脚上的传导 EMI。
BUCKSW	10	P	HV。降压稳压器开关节点。连接到功率电感器。
GND	11	G	接地
BOOT	12	P	HV。内部高侧驱动器的自举电源电压。在该引脚与 BUCKSW 引脚之间连接一个 100nF 优质电容器。
VCC1	13	P	降压稳压器输出 3.3V 或 5V。将优质电容器连接到 GND。
nRST	14	I/O	低压 (LV) 数字。VCC1 欠压监控输出引脚 (低电平有效) 和器件复位输入
nINT	15	O	LV 数字。中断输出 (低电平有效)
SW	16	I	LV 数字。编程模式输入引脚 (SPI 可配置高电平有效或低电平有效)。 60kΩ 的内部上拉 (低电平有效配置) 或下拉 (高电平有效配置)
SCK	17	I	LV 数字。SPI 时钟输入
SDI	18	I	LV 数字。SPI 数据输入。 60kΩ 的内部上拉
SDO	19	O	LV 数字。SPI 数据输出。
nCS	20	I	LV 数字。片选输入 (低电平有效)。 60kΩ 的内部上拉

表 4-1. 引脚功能 (续)

名称	引脚编号	类型 <sup>(1)</sup>	说明
	RHB		
VSEL	21	I	LV 数字。 VCC1 输出电压选择器引脚。 1. 连接到 GND : VCC1 = 5V 2. 悬空 : VCC1 = 3.3V。  30k $\Omega$ 的内部上拉
GFO	22	O	LV 数字。通用输出引脚 (SPI 可配置) ; 推挽
CTXD	23	I	LV 数字。CAN 发送数据输入 (显性总线状态下为低电平; 隐性总线状态下为高电平) ; 60k $\Omega$ 的内部上拉。
CRXD	24	O	LV 数字。CAN 接收数据输出 (显性总线状态下为低电平; 隐性总线状态下为高电平) , 三态
VSUP	25	P	HV。输入电源引脚, 通常连接到电池。
VCC2	26	P	5V LDO 输出。电池短路保护。
VCAN	27	P	CAN FD 收发器的 5V 电源输入
CANH	28	I/O	支持 HV。高电平 CAN 总线 I/O 线路
CANL	29	I/O	支持 HV。低电平 CAN 总线 I/O 线路
GND	30	G	接地连接: 必须焊接至地
WAKE4/ID4	31	I	支持 HV。本地唤醒输入端子。可配置为 ID 引脚
WAKE3/ID3	32	I	HV。本地唤醒输入端子。可配置为 ID 引脚
NC	-	NC	内部未连接。
GND	散热焊盘	G	接地连接: 必须焊接至地

(1) I = 输入, O = 输出, I/O = 输入或输出, G = 接地, P = 电源, NC = 无连接

## 5 器件和文档支持

该器件将遵循以下 CAN 标准。本系统规格中涵盖了所有核心必要内容；但是，应为这些标准提供参考，并指出和探讨所有不符之处。本文档应提供所有基本必要内容。但是，由于详细的 CAN 协议范围不在此物理层（收发器）规格范围之内，这些额外的资源对全面了解 CAN（包括协议）非常有帮助。

### 5.1 文档支持

#### 5.1.1 CAN 收发器物理层标准：

- ISO 11898-2:2024：具有低功耗模式的高速媒介访问单元（取代了 ISO11898-2 标准规范中的若干电气规格，并增加了在低功耗模式下通过总线实现原始唤醒功能）
- ISO 8802-3：CSMA/CD - 作为 ISO11898-2 碰撞检测的参考
- SAE J2284-2：适用于汽车应用的 250kbps 高速 CAN (HSC)
- SAE J2284-3：适用于汽车应用的 500kbps 高速 CAN (HSC)

#### 5.1.2 EMC 要求：

- SAEJ2962-2：针对 CAN 收发器的 US3 要求（-2、-5，GM 将建议更新为使用 -6 + FD，但是这是最好的切入点）
- CAN、LIN、FR V1.3 的硬件要求：德国对 CAN 和 LIN 的 OEM 要求
- ISO 10605：道路车辆 - 静电放电引起的电干扰的试验方法
- ISO 11452-4:2011：道路车辆 - 窄带辐射电磁能量的电子干扰元件试验方法 - 第 4 部分：线束激励方法
- ISO 7637-1:2015：道路车辆 - 传导和耦合造成的电干扰 - 第 1 部分：定义和一般注意事项
- ISO 7637-3：道路车辆 - 传导和耦合造成的电干扰 - 第 3 部分：通过电容耦合和电感耦合经由非电源线线路的瞬间电传输
- IEC 62132-4:2006：集成电路 - 150kHz - 1GHz 电磁抗扰度的测量 - 第 4 部分：直接射频功率注入法
- IEC 61000-4-2
- IEC 61967-4
- CISPR25

#### 5.1.3 符合性测试要求：

- HS\_TRX\_Test\_Spec\_V\_1\_0：GIFT/ICT CAN 的高速物理层测试要求
- ISO/DIS 17987-7.2：道路车辆 - 本地互连网络 (LIN) - 第 7 部分：电气物理层 (EPL) 符合性测试规范
- SAEJ2602-2：面向汽车应用的 LIN 网络标准一致性测试

#### 5.1.4 相关文档

- “A Comprehensive Guide to Controller Area Network”，Wilfried Voss, Copperhill Media Corporation
- “CAN System Engineering: From Theory to Practical Applications”，2nd Edition, 2013; Dr. Wolfhard Lawrenz, Springer.

### 5.2 接收文档更新通知

要接收文档更新通知，请导航至 [ti.com](https://www.ti.com) 上的器件产品文件夹。点击 [通知](#) 进行注册，即可每周接收产品信息更改摘要。有关更改的详细信息，请查看任何已修订文档中包含的修订历史记录。

### 5.3 支持资源

[TI E2E™ 中文支持论坛](#) 是工程师的重要参考资料，可直接从专家处获得快速、经过验证的解答和设计帮助。搜索现有解答或提出自己的问题，获得所需的快速设计帮助。

链接的内容由各个贡献者“按原样”提供。这些内容并不构成 TI 技术规范，并且不一定反映 TI 的观点；请参阅 TI 的 [使用条款](#)。

### 5.4 商标

TI E2E™ is a trademark of Texas Instruments.

所有商标均为其各自所有者的财产。

## 5.5 静电放电警告



静电放电 (ESD) 会损坏这个集成电路。德州仪器 (TI) 建议通过适当的预防措施处理所有集成电路。如果不遵守正确的处理和安装程序，可能会损坏集成电路。

ESD 的损坏小至导致微小的性能降级，大至整个器件故障。精密的集成电路可能更容易受到损坏，这是因为非常细微的参数更改都可能会导致器件与其发布的规格不相符。

## 5.6 术语表

[TI 术语表](#) 本术语表列出并解释了术语、首字母缩略词和定义。

## 6 修订历史记录

注：以前版本的页码可能与当前版本的页码不同

### Changes from Revision \* (April 2024) to Revision A (June 2025)

**Page**

- |  |          |
|--|----------|
| • 将文档状态从 <i>预告信息</i> 更改为 <i>量产数据</i> ..... | <b>1</b> |
|--|----------|

## 7 机械、封装和可订购信息

以下页面包含机械、封装和可订购信息。这些信息是指定器件可用的最新数据。数据如有变更，恕不另行通知，且不会对此文档进行修订。有关此数据表的浏览器版本，请查阅左侧的导航栏。

**PACKAGING INFORMATION**

Orderable part number	Status (1)	Material type (2)	Package   Pins	Package qty   Carrier	RoHS (3)	Lead finish/ Ball material (4)	MSL rating/ Peak reflow (5)	Op temp (°C)	Part marking (6)
<a href="#">TCAN2450MRHBRQ1</a>	Active	Production	VQFN (RHB)   32	5000   LARGE T&R	Yes	NIPDAU	Level-2-260C-1 YEAR	-40 to 125	TCAN 2450M
<a href="#">TCAN2450RHBRQ1</a>	Active	Production	VQFN (RHB)   32	5000   LARGE T&R	Yes	NIPDAU	Level-2-260C-1 YEAR	-40 to 125	TCAN 2450
TCAN2450RHBRQ1.A	Active	Production	VQFN (RHB)   32	5000   LARGE T&R	Yes	NIPDAU	Level-2-260C-1 YEAR	-40 to 125	TCAN 2450
<a href="#">TCAN2451MRHBRQ1</a>	Active	Production	VQFN (RHB)   32	5000   LARGE T&R	Yes	NIPDAU	Level-2-260C-1 YEAR	-40 to 125	TCAN 2451M
<a href="#">TCAN2451RHBRQ1</a>	Active	Production	VQFN (RHB)   32	5000   LARGE T&R	Yes	NIPDAU	Level-2-260C-1 YEAR	-40 to 125	TCAN 2451

(1) **Status:** For more details on status, see our [product life cycle](#).

(2) **Material type:** When designated, preproduction parts are prototypes/experimental devices, and are not yet approved or released for full production. Testing and final process, including without limitation quality assurance, reliability performance testing, and/or process qualification, may not yet be complete, and this item is subject to further changes or possible discontinuation. If available for ordering, purchases will be subject to an additional waiver at checkout, and are intended for early internal evaluation purposes only. These items are sold without warranties of any kind.

(3) **RoHS values:** Yes, No, RoHS Exempt. See the [TI RoHS Statement](#) for additional information and value definition.

(4) **Lead finish/Ball material:** Parts may have multiple material finish options. Finish options are separated by a vertical ruled line. Lead finish/Ball material values may wrap to two lines if the finish value exceeds the maximum column width.

(5) **MSL rating/Peak reflow:** The moisture sensitivity level ratings and peak solder (reflow) temperatures. In the event that a part has multiple moisture sensitivity ratings, only the lowest level per JEDEC standards is shown. Refer to the shipping label for the actual reflow temperature that will be used to mount the part to the printed circuit board.

(6) **Part marking:** There may be an additional marking, which relates to the logo, the lot trace code information, or the environmental category of the part.

Multiple part markings will be inside parentheses. Only one part marking contained in parentheses and separated by a "~" will appear on a part. If a line is indented then it is a continuation of the previous line and the two combined represent the entire part marking for that device.

**Important Information and Disclaimer:** The information provided on this page represents TI's knowledge and belief as of the date that it is provided. TI bases its knowledge and belief on information provided by third parties, and makes no representation or warranty as to the accuracy of such information. Efforts are underway to better integrate information from third parties. TI has taken and continues to take reasonable steps to provide representative and accurate information but may not have conducted destructive testing or chemical analysis on incoming materials and chemicals. TI and TI suppliers consider certain information to be proprietary, and thus CAS numbers and other limited information may not be available for release.

In no event shall TI's liability arising out of such information exceed the total purchase price of the TI part(s) at issue in this document sold by TI to Customer on an annual basis.

**TAPE AND REEL INFORMATION**

**QUADRANT ASSIGNMENTS FOR PIN 1 ORIENTATION IN TAPE**


\*All dimensions are nominal

Device	Package Type	Package Drawing	Pins	SPQ	Reel Diameter (mm)	Reel Width W1 (mm)	A0 (mm)	B0 (mm)	K0 (mm)	P1 (mm)	W (mm)	Pin1 Quadrant
TCAN2450MRHBRQ1	VQFN	RHB	32	5000	330.0	12.4	5.3	5.3	1.1	8.0	12.0	Q2
TCAN2450RHBRQ1	VQFN	RHB	32	5000	330.0	12.4	5.3	5.3	1.1	8.0	12.0	Q2
TCAN2451MRHBRQ1	VQFN	RHB	32	5000	330.0	12.4	5.3	5.3	1.1	8.0	12.0	Q2
TCAN2451RHBRQ1	VQFN	RHB	32	5000	330.0	12.4	5.3	5.3	1.1	8.0	12.0	Q2

**TAPE AND REEL BOX DIMENSIONS**


\*All dimensions are nominal

Device	Package Type	Package Drawing	Pins	SPQ	Length (mm)	Width (mm)	Height (mm)
TCAN2450MRHBRQ1	VQFN	RHB	32	5000	360.0	360.0	36.0
TCAN2450RHBRQ1	VQFN	RHB	32	5000	367.0	367.0	35.0
TCAN2451MRHBRQ1	VQFN	RHB	32	5000	360.0	360.0	36.0
TCAN2451RHBRQ1	VQFN	RHB	32	5000	367.0	367.0	35.0

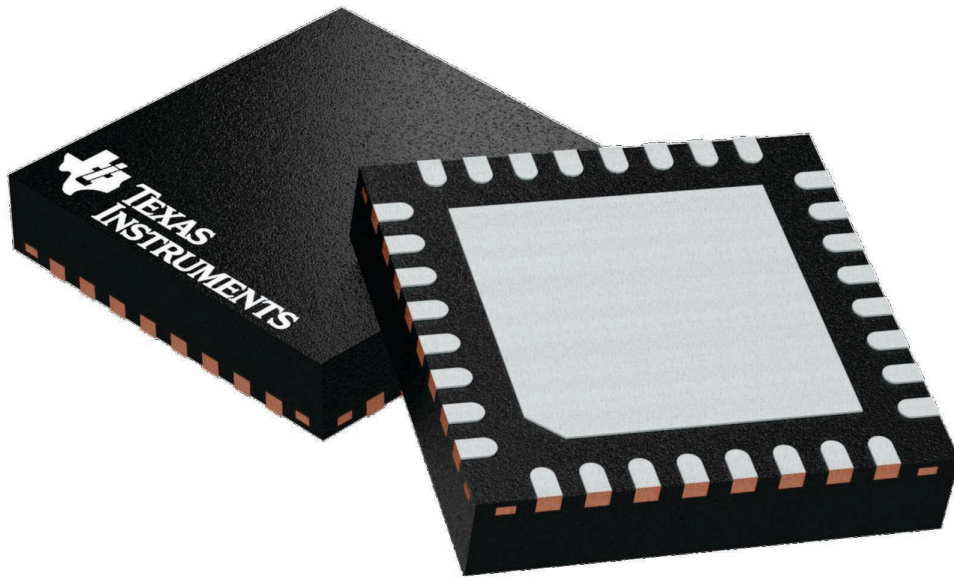
## GENERIC PACKAGE VIEW

**RHB 32**

**VQFN - 1 mm max height**

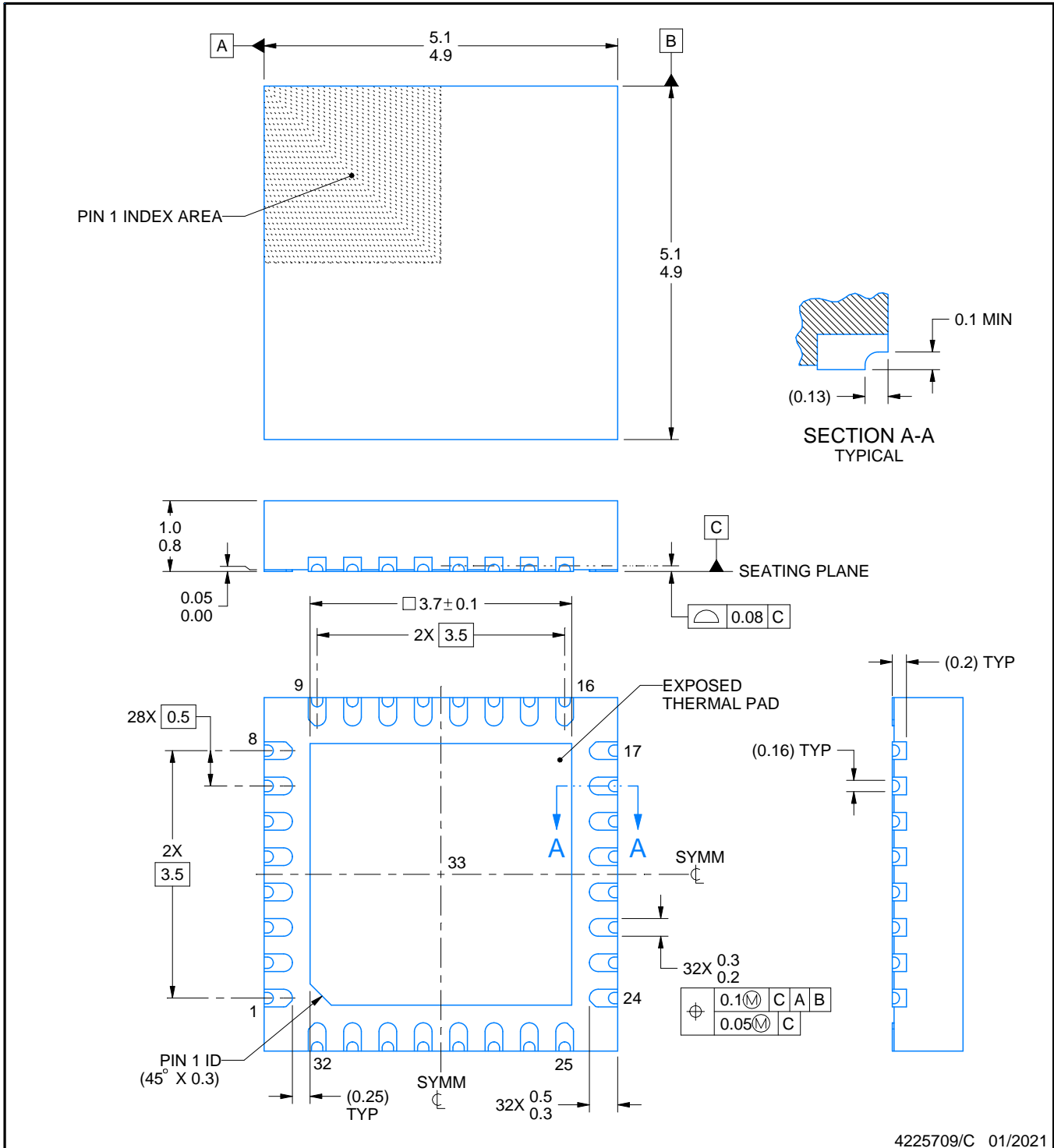
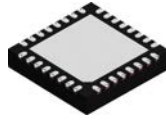
5 x 5, 0.5 mm pitch

PLASTIC QUAD FLATPACK - NO LEAD



Images above are just a representation of the package family, actual package may vary.  
Refer to the product data sheet for package details.

4224745/A



4225709/C 01/2021

NOTES:

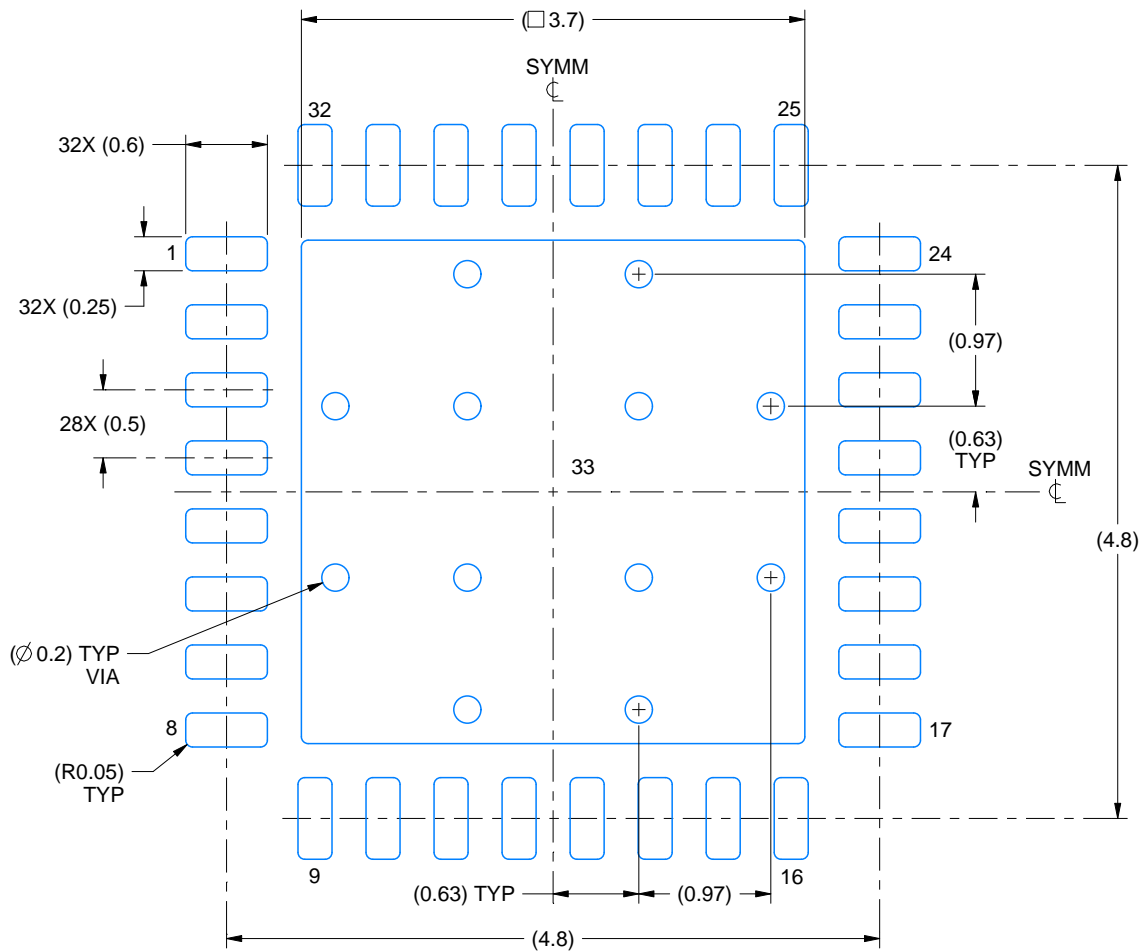
1. All linear dimensions are in millimeters. Any dimensions in parenthesis are for reference only. Dimensioning and tolerancing per ASME Y14.5M.
2. This drawing is subject to change without notice.
3. The package thermal pad must be soldered to the printed circuit board for thermal and mechanical performance.

# EXAMPLE BOARD LAYOUT

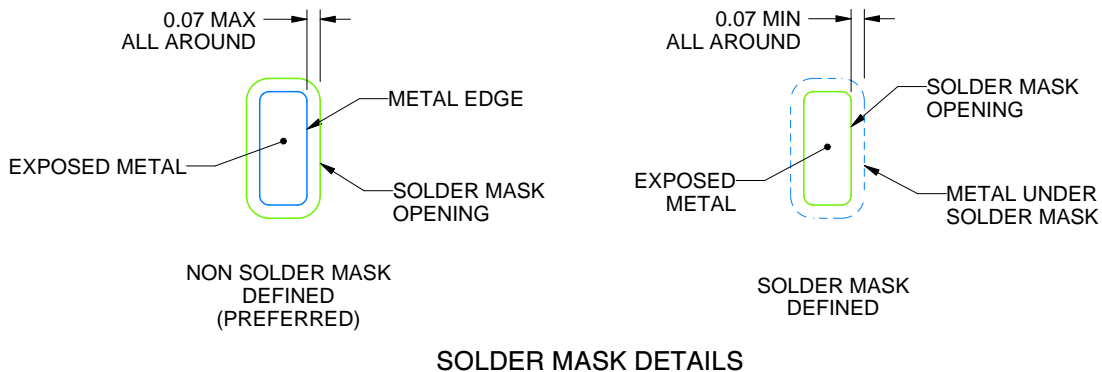
RHB0032U

VQFN - 1 mm max height

PLASTIC QUAD FLATPACK - NO LEAD



LAND PATTERN EXAMPLE  
EXPOSED METAL SHOWN  
SCALE:18X



SOLDER MASK DETAILS

4225709/C 01/2021

NOTES: (continued)

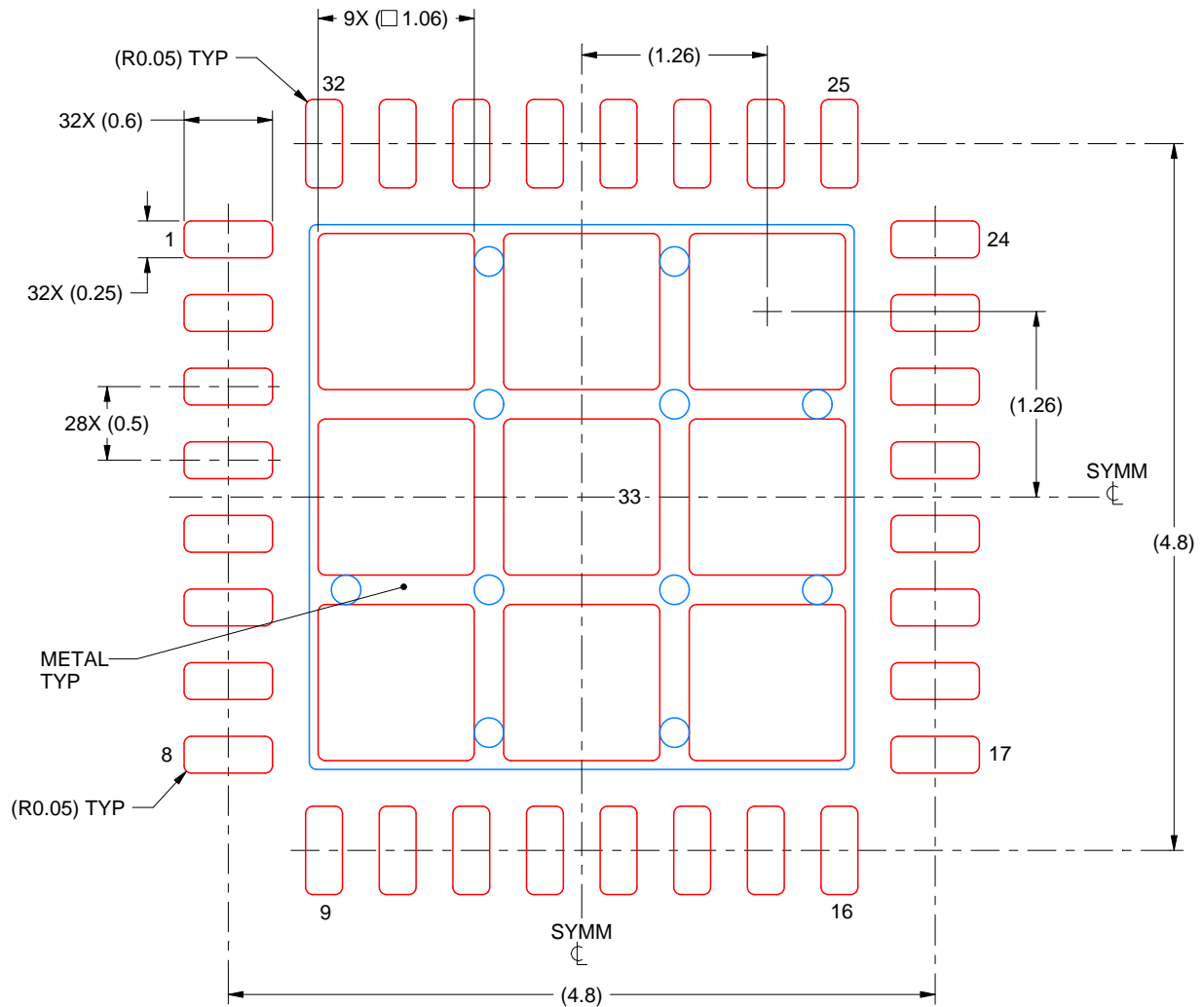
- This package is designed to be soldered to a thermal pad on the board. For more information, see Texas Instruments literature number SLUA271 ([www.ti.com/lit/slua271](http://www.ti.com/lit/slua271)).
- Vias are optional depending on application, refer to device data sheet. If any vias are implemented, refer to their locations shown on this view. It is recommended that vias under paste be filled, plugged or tented.

# EXAMPLE STENCIL DESIGN

RHB0032U

VQFN - 1 mm max height

PLASTIC QUAD FLATPACK - NO LEAD



SOLDER PASTE EXAMPLE  
BASED ON 0.125 mm THICK STENCIL

EXPOSED PAD 33:  
74% PRINTED SOLDER COVERAGE BY AREA UNDER PACKAGE  
SCALE:20X

4225709/C 01/2021

NOTES: (continued)

6. Laser cutting apertures with trapezoidal walls and rounded corners may offer better paste release. IPC-7525 may have alternate design recommendations.

## 重要通知和免责声明

TI“按原样”提供技术和可靠性数据（包括数据表）、设计资源（包括参考设计）、应用或其他设计建议、网络工具、安全信息和其他资源，不保证没有瑕疵且不做任何明示或暗示的担保，包括但不限于对适销性、与某特定用途的适用性或不侵犯任何第三方知识产权的暗示担保。

这些资源可供使用 TI 产品进行设计的熟练开发人员使用。您将自行承担以下全部责任：(1) 针对您的应用选择合适的 TI 产品，(2) 设计、验证并测试您的应用，(3) 确保您的应用满足相应标准以及任何其他安全、安保法规或其他要求。

这些资源如有变更，恕不另行通知。TI 授权您仅可将这些资源用于研发本资源所述的 TI 产品的相关应用。严禁以其他方式对这些资源进行复制或展示。您无权使用任何其他 TI 知识产权或任何第三方知识产权。对于因您对这些资源的使用而对 TI 及其代表造成的任何索赔、损害、成本、损失和债务，您将全额赔偿，TI 对此概不负责。

TI 提供的产品受 [TI 销售条款](#)、[TI 通用质量指南](#) 或 [ti.com](#) 上其他适用条款或 TI 产品随附的其他适用条款的约束。TI 提供这些资源并不会扩展或以其他方式更改 TI 针对 TI 产品发布的适用的担保或担保免责声明。除非德州仪器 (TI) 明确将某产品指定为定制产品或客户特定产品，否则其产品均为按确定价格收入目录的标准通用器件。

TI 反对并拒绝您可能提出的任何其他或不同的条款。

版权所有 © 2026，德州仪器 (TI) 公司

最后更新日期：2025 年 10 月