

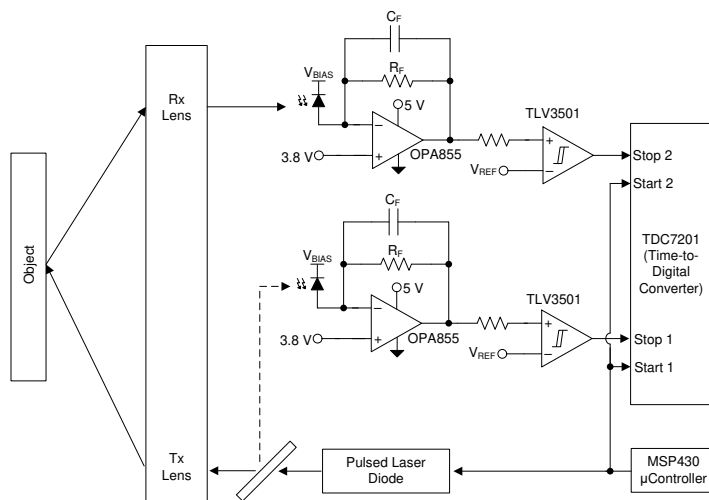
OPA855 8GHz 增益带宽积、7V/V 稳定增益、双极输入放大器

1 特性

- 高增益带宽积：8GHz
- 解补偿，增益 $\geq 7V/V$ (稳定)
- 低输入电压噪声：0.98nV/ $\sqrt{\text{Hz}}$
- 压摆率：2750V/ μs
- 低输入电容：
 - 共模：0.6pF
 - 差分：0.2pF
- 宽输入共模范围：
 - 与正电源相差 0.4V
 - 与负电源相差 1.1V
- 3V_{PP} 总输出摆幅
- 电源电压范围：3.3V 至 5.25V
- 静态电流：17.8mA
- 封装：8 引脚 WSON
 - 裸片
- 温度范围：-40°C 至 +125°C

2 应用

- 光时域反射计 (OTDR)
- 3D 扫描仪
- 激光测距
- 固态扫描激光雷达
- 光学 ToF 位置传感器
- 无人机视觉
- 工业机器人激光雷达
- 扫地机器人激光雷达
- 硅光电倍增器 (SiPM) 缓冲放大器
- 光电倍增管后置放大器



高速飞行时间接收器

3 说明

OPA855 是一款具有双极输入的宽带低噪声运算放大器，适用于宽带跨阻和电压放大器应用。将该器件配置为跨阻放大器 (TIA) 时，8GHz 增益带宽积 (GBWP) 能够在低电容光电二极管应用中以高达几十千欧的跨阻增益。

下图展示了将 OPA855 配置为 TIA 时，该放大器的带宽和噪声性能与光电二极管电容的函数关系。计算总噪声时的带宽范围为从直流到左轴上计算得出的频率 (f)。OPA855 封装具有反馈引脚 (FB)，可简化输入和输出之间的反馈网络连接。

OPA855 经过优化，可在光学飞行时间 (ToF) 系统中运行，在该系统中，OPA855 与时数转换器 (如 TDC7201) 配合使用。使用 OPA855 驱动高分辨率激光雷达系统中高速模数转换器 (ADC)，其配备了差分输出放大器，例如 THS4541 或 LMH5401 器件。

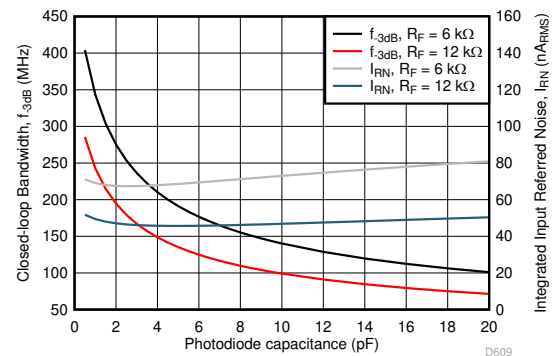
封装信息

器件型号 ⁽¹⁾	封装 ⁽²⁾	封装尺寸 ⁽³⁾
OPA855	DSG (WSON, 8)	2mm × 2mm

器件信息

器件型号 ⁽¹⁾	封装 ⁽²⁾	裸片尺寸 (标称值)
OPA855	裸片	0.751mm × 0.705mm

- (1) 请参阅 [器件比较表](#)。
- (2) 有关更多信息，请参阅 [节 12](#)。
- (3) 封装尺寸 (长 × 宽) 为标称值，并包括引脚 (如适用)。



光电二极管电容与带宽和噪声的关系



内容

1 特性	1	8.4 器件功能模式	20
2 应用	1	9 应用和实施	20
3 说明	1	9.1 应用信息.....	21
4 器件比较表	2	9.2 典型应用.....	21
5 引脚配置和功能	3	9.3 电源相关建议.....	28
6 规格	5	9.4 布局.....	29
6.1 绝对最大额定值	5	10 器件和文档支持	31
6.2 ESD 等级.....	5	10.1 器件支持.....	31
6.3 建议运行条件	5	10.2 文档支持.....	31
6.4 热性能信息	5	10.3 接收文档更新通知.....	31
6.5 电气特性	6	10.4 支持资源.....	31
6.6 典型特性.....	8	10.5 商标.....	31
7 参数测量信息	15	10.6 静电放电警告.....	31
8 详细说明	16	10.7 术语表.....	31
8.1 概述.....	16	11 修订历史记录	31
8.2 功能方框图.....	16	12 机械、封装和可订购信息	32
8.3 特性说明.....	17		

4 器件比较表

器件	输入类型	最小稳定增益 (V/V)	电压噪声 (nV/√Hz)	输入电容 (pF)	增益带宽 (GHz)
OPA855	双极	7	0.98	0.8	8
OPA856	双极	1	0.9	1.1	1.1
OPA858	CMOS	7	2.5	0.8	5.5
OPA859	CMOS	1	3.3	0.8	0.9
LMH6629	双极	10	0.69	5.7	4

5 引脚配置和功能

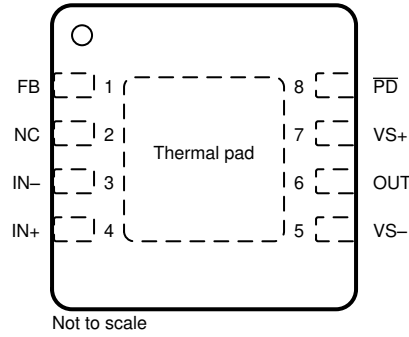


图 5-1. DSG 封装，
 8 引脚 WSON (带有外露散热焊盘)
 (顶视图)

表 5-1. 引脚功能

引脚		类型	说明
名称	编号		
FB	1	输入	反馈连接到放大器输出
IN -	3	输入	反相输入
IN+	4	输入	同相输入
NC	2	—	不连接
OUT	6	输出	放大器输出
PD	8	输入	断电连接。 $\overline{\text{PD}}$ = 逻辑低电平 = 断电模式； PD = 逻辑高电平 = 正常运行。
VS -	5	—	负电压电源
VS+	7	—	正电压电源
散热焊盘		—	将散热焊盘连接至 VS -

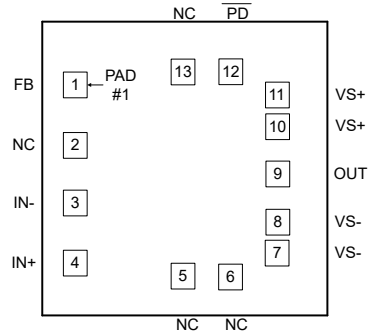


图 5-2. 裸片封装

表 5-2. 接合焊盘功能

PAD		类型	说明
名称	编号		
FB	1	输入	反馈连接到放大器输出
IN -	3	输入	反相输入
IN+	4	输入	同相输入
NC	2,5,6,13	—	不连接
OUT	9	输出	放大器输出
PD	12	输入	断电连接。 \overline{PD} = 逻辑低电平 = 断电模式； \overline{PD} = 逻辑高电平 = 正常运行。
VS -	7,8	—	负电压电源
VS+	10,11	—	正电压电源
背面		—	连接至 VS -

表 5-3. 裸片信息

芯片厚度	背面光洁度	背面电势	接合焊盘金属化合物
381 μ m	硅片减薄	晶圆背面以电气方式连接到 VS -	铝铜

表 5-4. 裸片版本的接合焊盘坐标 (以微米为单位)

焊盘号码	焊盘名称	X 最小值	Y 最小值	X 最大值	Y 最大值
1	FB	14.5	537.4	79.5	602.4
2	NC	14.5	379	79.5	444
3	IN -	14.5	227	79.5	292
4	IN+	14.5	68.6	79.5	133.6
5	NC	296.725	34.825	361.725	99.825
6	NC	421.725	34.825	486.725	99.825
7	VS -	545.5	93.8	610.5	158.8
8	VS -	545.5	178.8	610.5	243.8
9	OUT	545.5	303	610.5	368
10	VS+	545.5	427.2	610.5	492.2
11	VS+	545.5	512.2	610.5	577.2
12	PD	421.325	571.175	486.325	636.175
13	NC	297.125	571.175	362.125	636.175

6 规格

6.1 绝对最大额定值

在自然通风条件下的工作温度范围内测得 (除非另有说明) ⁽¹⁾

		最小值	最大值	单位
V_S	总电源电压 ($V_{S+} - V_{S-}$)		5.5	V
V_{IN+}, V_{IN-}	输入电压	$(V_{S-}) - 0.5$	$(V_{S+}) + 0.5$	V
V_{ID}	差分输入电压		1	V
V_{OUT}	输出电压	$(V_{S-}) - 0.5$	$(V_{S+}) + 0.5$	V
I_{IN}	连续输入电流		± 10	mA
I_{OUT}	连续输出电流 ⁽²⁾		± 100	mA
T_J	结温		150	°C
T_A	自然通风条件下的工作温度范围	-40	125	°C
T_{stg}	贮存温度	-65	150	°C

- (1) 超出绝对最大额定值运行可能会对器件造成永久损坏。绝对最大额定值并不表示器件能够在该条件下或在任何超出建议运行条件的其他条件下正常运行。如果超出建议运行条件但在绝对最大额定值范围内使用, 此器件可能不会完全正常运行, 这可能影响器件的可靠性、功能和性能, 并缩短器件寿命。
- (2) 用于电迁移限制的长期连续输出电流。

6.2 ESD 等级

			值	单位
$V_{(ESD)}$	静电放电	人体放电模型 (HBM), 符合 ANSI/ESDA/JEDEC JS-001 标准, 所有引脚 ⁽¹⁾	± 1500	V
		充电器件模型 (CDM), 符合 JEDEC 规范 JS-002, 所有引脚 ⁽²⁾	± 1500	

- (1) JEDEC 文档 JEP155 指出: 500V HBM 时能够在标准 ESD 控制流程下安全生产。
- (2) JEDEC 文档 JEP157 指出: 250V CDM 时能够在标准 ESD 控制流程下安全生产。

6.3 建议运行条件

在自然通风条件下的工作温度范围内测得 (除非另有说明)

		最小值	标称值	最大值	单位
V_S	总电源电压 ($V_{S+} - V_{S-}$)	3.3	5	5.25	V
T_A	自然通风条件下的工作温度范围	-40		125	°C

6.4 热性能信息

热指标 ⁽¹⁾		OPA855		单位
		DSG (WSON)		
		8 引脚		
$R_{\theta JA}$	结至环境热阻	80.1		°C/W
$R_{\theta JC(top)}$	结至外壳 (顶部) 热阻	100		°C/W
$R_{\theta JB}$	结至电路板热阻	45		°C/W
Ψ_{JT}	结至顶部特征参数	6.8		°C/W
Ψ_{JB}	结至电路板特征参数	45.2		°C/W
$R_{\theta JC(bot)}$	结至外壳 (底部) 热阻	22.7		°C/W

- (1) 有关新旧热指标的更多信息, 请参阅 [半导体和 IC 封装热指标](#) 应用报告。

6.5 电气特性

测试条件： $V_{S+} = 5V$ 、 $V_{S-} = 0V$ 、 $G = 7V/V$ 、 $R_F = 453\ \Omega$ 、在 $1/2V_s$ 处偏置的输入共模、 $R_L = 200\ \Omega$ 、输出负载以 $1/2V_s$ 为基准并且 $T_A = 25^\circ C$ (除非另有说明)

参数		测试条件	最小值	典型值	最大值	单位
交流性能						
SSBW	小信号带宽	$V_{OUT} = 100\ mV_{PP}$		2.5		GHz
LSBW	大信号带宽	$V_{OUT} = 2\ V_{PP}$		850		MHz
GBWP	增益带宽积			8		GHz
	0.1dB 平坦度带宽			200		MHz
SR	压摆率 (10% - 90%)	$V_{OUT} = 2\text{-V}$ 阶跃		2750		V/ μs
t_r	上升时间	$V_{OUT} = 100\text{mV}$ 阶跃		0.17		ns
t_f	下降时间	$V_{OUT} = 100\text{mV}$ 阶跃		0.17		ns
	精度达 0.1% 的稳定时间	$V_{OUT} = 2\text{-V}$ 阶跃		2.3		ns
	精度达 0.001% 的稳定时间	$V_{OUT} = 2\text{-V}$ 阶跃		2600		ns
	过冲或下冲	$V_{OUT} = 2\text{-V}$ 阶跃		5%		
	过驱恢复	2 × 输出过驱		3		ns
HD2	二阶谐波失真	$f = 10\text{MHz}$, $V_{OUT} = 2V_{PP}$		90		dBc
		$f = 100\text{MHz}$, $V_{OUT} = 2V_{PP}$		65		
HD3	三阶谐波失真	$f = 10\text{MHz}$, $V_{OUT} = 2V_{PP}$		86		dBc
		$f = 100\text{MHz}$, $V_{OUT} = 2V_{PP}$		74		
e_n	输入基准电压噪声	$f = 1\text{MHz}$		0.98		nV/ $\sqrt{\text{Hz}}$
e_i	输入基准电流噪声	$f = 1\text{MHz}$		2.5		pA/ $\sqrt{\text{Hz}}$
Z_O	闭环输出阻抗	$f = 1\text{MHz}$		0.15		Ω
直流性能						
A_{OL}	开环电压增益 ⁽¹⁾		70	76		dB
V_{OS}	输入失调电压 ⁽¹⁾	$T_A = 25^\circ C$	-1.5	± 0.2	1.5	mV
$\Delta V_{OS}/\Delta T$	输入失调电压漂移	$T_A = -40^\circ C$ 至 $125^\circ C$		0.5		$\mu V/^\circ C$
I_B	输入偏置电流 ⁽²⁾	$T_A = 25^\circ C$	-18.5	-12	-5	μA
$\Delta I_B/\Delta T$	输入偏置电流漂移	$T_A = -40^\circ C$ 至 $+125^\circ C$		-0.08		$\mu A/^\circ C$
I_{BOS}	输入失调电流 ⁽¹⁾	$T_A = 25^\circ C$	-1	± 0.1	1	μA
$\Delta I_{BOS}/\Delta T$	输入失调电流漂移	$T_A = -40^\circ C$ 至 $+125^\circ C$		1		nA/ $^\circ C$
CMRR	共模抑制比 ⁽¹⁾	$V_{CM} = \pm 0.5V$, 以 $1/2V_s$ 为基准	90	100		dB
输入						
	共模输入电阻			2.3		M Ω
C_{CM}	共模输入电容			0.6		pF
	差分输入电阻			5		k Ω
C_{DIFF}	差分输入电容			0.2		pF
V_{IH}	共模输入范围 (高位) ⁽¹⁾	CMRR > 80dB, $V_{S+} = 3.3V$	2.7	2.9		V
V_{IL}	共模输入范围 (低位) ⁽¹⁾	CMRR > 80dB, $V_{S+} = 3.3V$		1.1	1.3	V
V_{IH}	共模输入范围 (高位) ⁽¹⁾	CMRR > 80dB	4.4	4.6		V
V_{IH}	共模输入范围 (高位)	$T_A = -40^\circ C$ 至 $+125^\circ C$, CMRR > 80dB		4.3		V
V_{IL}	共模输入范围 (低位) ⁽¹⁾	CMRR > 80dB		1.1	1.3	V
V_{IL}	共模输入范围 (低位)	$T_A = -40^\circ C$ 至 $+125^\circ C$, CMRR > 80dB		1.3		V

6.5 电气特性 (续)

测试条件： $V_{S+} = 5V$ 、 $V_{S-} = 0V$ 、 $G = 7V/V$ 、 $R_F = 453\Omega$ 、在 $1/2V_s$ 处偏置的输入共模、 $R_L = 200\Omega$ 、输出负载以 $1/2V_s$ 为基准并且 $T_A = 25^\circ C$ (除非另有说明)

参数		测试条件	最小值	典型值	最大值	单位
输出						
V_{OH}	输出电压 (高电平) (3)	$T_A = 25^\circ C$, $V_{S+} = 3.3V$	2.35	2.4		V
V_{OH}	输出电压 (高电平) (3)	$T_A = 25^\circ C$	3.95	4.1		V
		$T_A = -40^\circ C$ 至 $+125^\circ C$		4		
V_{OL}	输出电压 (低电平) (3)	$T_A = 25^\circ C$, $V_{S+} = 3.3V$		1.05	1.15	V
V_{OL}	输出电压 (低电平) (3)	$T_A = 25^\circ C$		1.05	1.15	V
		$T_A = -40^\circ C$ 至 $+125^\circ C$		1.1		
I_{O_LIN}	线性输出驱动 (拉电流和灌电流) (1)	$R_L = 10\Omega$, $A_{OL} > 60dB$	65	80		mA
		$T_A = -40^\circ C$ 至 $+125^\circ C$ 、 $R_L = 10\Omega$ 、 $A_{OL} > 60dB$		70		
I_{SC}	输出短路电流(1)		85	105		mA
电源						
I_Q	静态电流		16	17.8	19.5	mA
		$T_A = -40^\circ C$		16.7		
		$T_A = 125^\circ C$		19.5		
PSRR+	正电源抑制比(1)		80	86		dB
PSRR-	负电源抑制比(1)		70	80		
断电						
	禁用电压阈值	在小于该电压时放大器关闭	0.65	1		V
	启用电压阈值	在小于该电压时放大器打开		1.5	1.8	V
	关断静态电流			70	140	μA
	\overline{PD} 偏置电流			70	140	μA
	开通延时时间	$V_{OUT} =$ 最终值的 90% 时的时间		15		ns
	关断延时时间			120		ns

- (1) 最小和最大限值不适用于裸片。
(2) 流入输入引脚的电流被视为负值。
(3) 放大器输出饱和。

6.6 典型特性

测试条件： $T_A = 25^\circ\text{C}$ 、 $V_{S+} = 2.5\text{V}$ 、 $V_{S-} = -2.5\text{V}$ 、 $V_{IN+} = 0\text{V}$ 、 $R_F = 453\ \Omega$ 、增益 = 7V/V 、 $R_L = 200\ \Omega$ ，并且输入和输出以 $1/2V_S$ 为基准（除非另有说明）

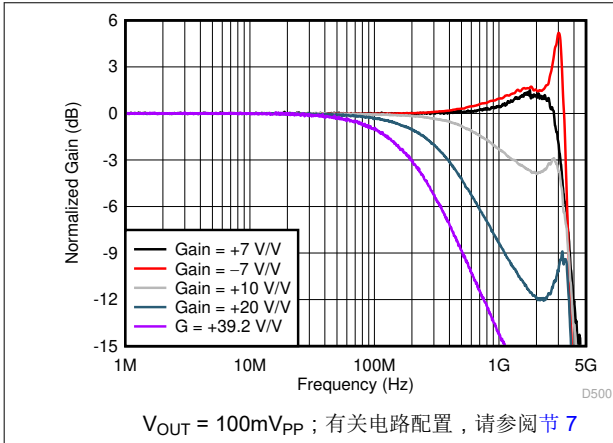


图 6-1. 小信号频率响应与增益间的关系

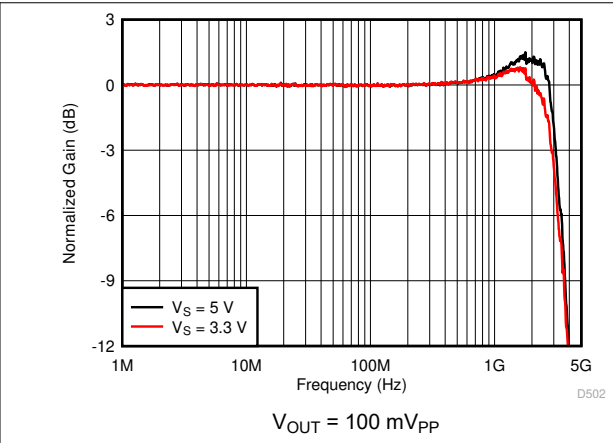


图 6-2. 小信号频率响应与电源电压间的关系

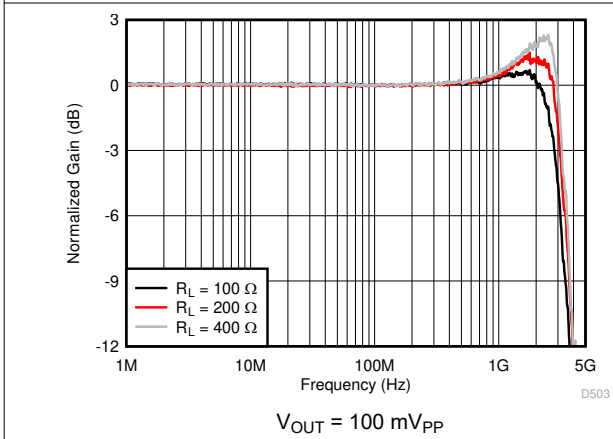


图 6-3. 微小信号频率响应与输出负载间的关系

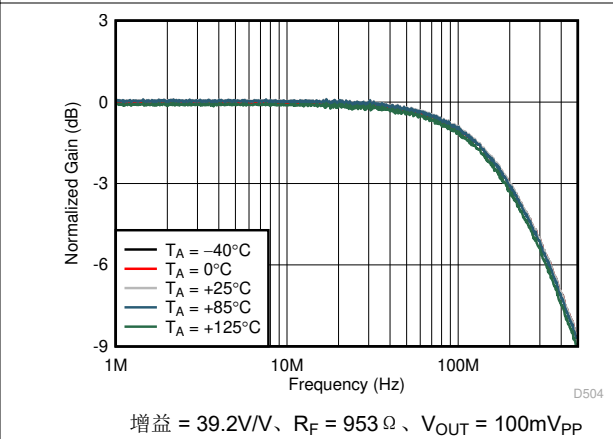


图 6-4. 小信号频率响应与环境温度间的关系

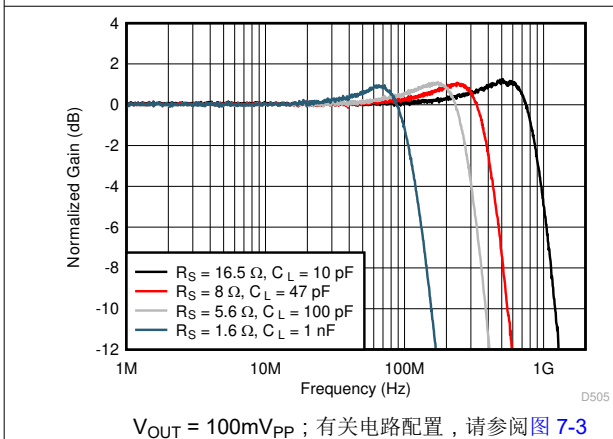


图 6-5. 小信号频率响应与电容负载间的关系

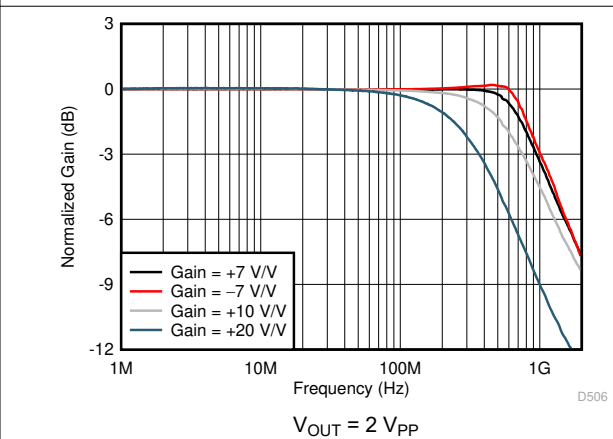


图 6-6. 大信号频率响应与增益间的关系

6.6 典型特性 (续)

测试条件: $T_A = 25^\circ\text{C}$ 、 $V_{S+} = 2.5\text{V}$ 、 $V_{S-} = -2.5\text{V}$ 、 $V_{IN+} = 0\text{V}$ 、 $R_F = 453\ \Omega$ 、增益 = 7V/V 、 $R_L = 200\ \Omega$ ，并且输入和输出以 $1/2V_S$ 为基准 (除非另有说明)

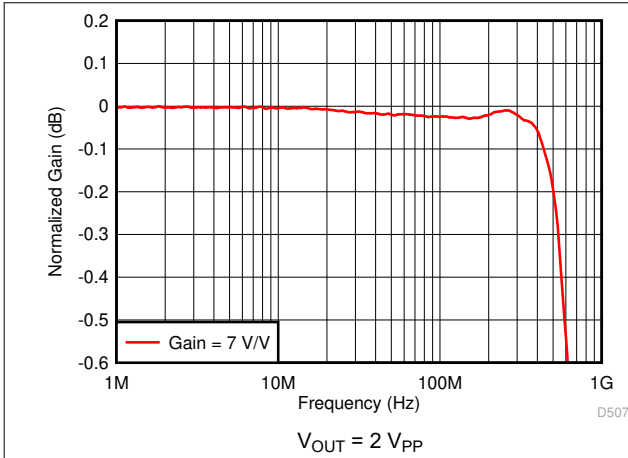


图 6-7. 0.1dB 增益平坦度的大信号响应

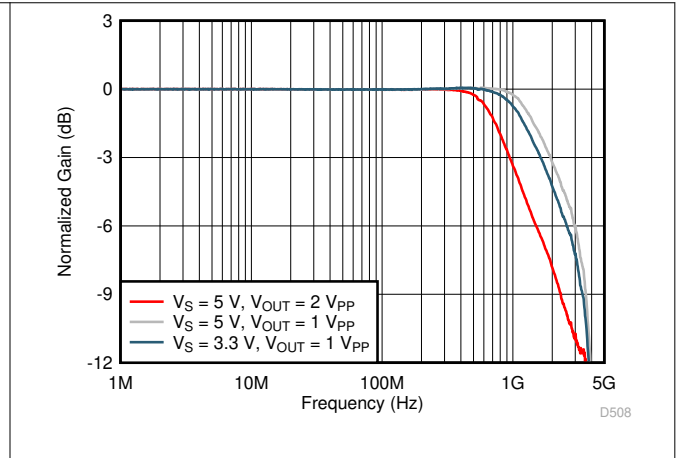


图 6-8. 大信号频率响应与电压电源间的关系

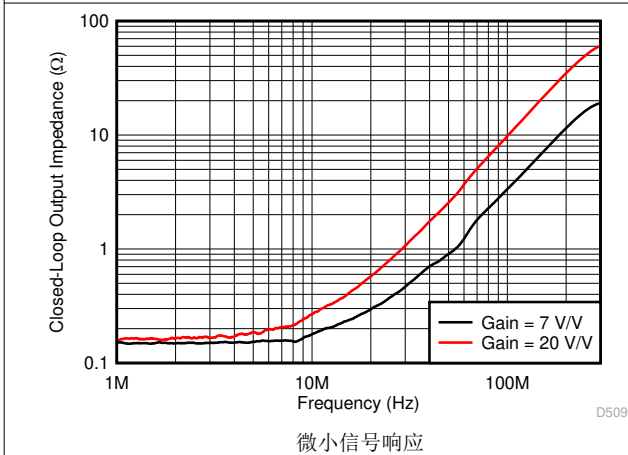


图 6-9. 闭环输出阻抗与频率间的关系

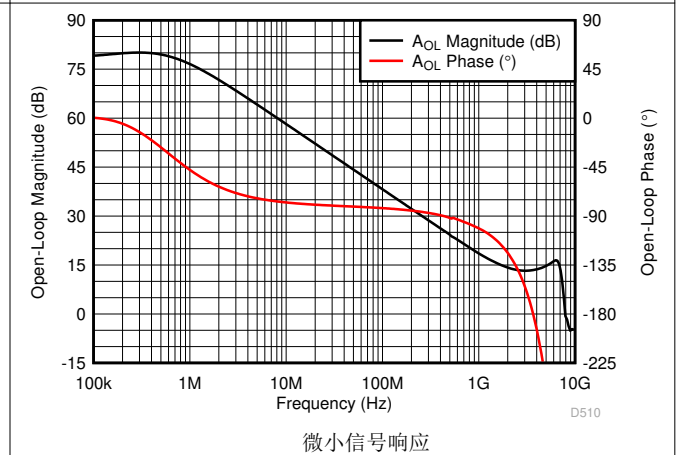


图 6-10. 开环幅度和相位与频率间的关系

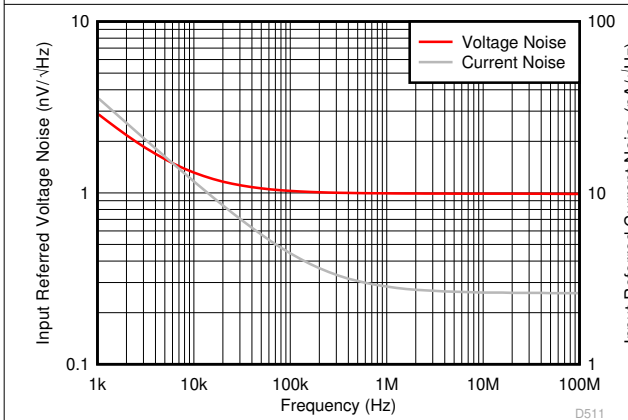


图 6-11. 电压和电流噪声密度与频率间的关系

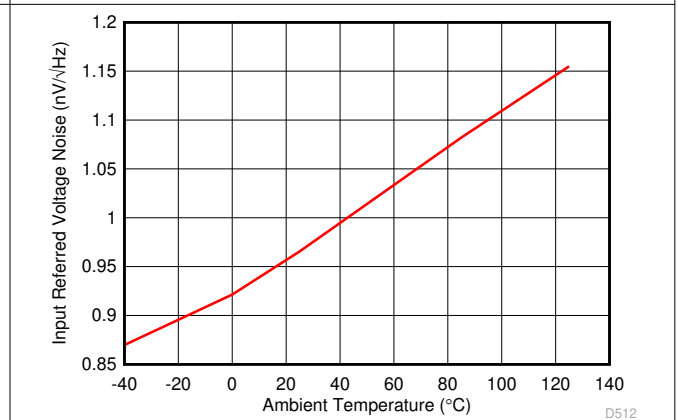


图 6-12. 电压噪声密度与环境温度间的关系

6.6 典型特性 (续)

测试条件： $T_A = 25^\circ\text{C}$ 、 $V_{S+} = 2.5\text{V}$ 、 $V_{S-} = -2.5\text{V}$ 、 $V_{IN+} = 0\text{V}$ 、 $R_F = 453\ \Omega$ 、增益 = 7V/V 、 $R_L = 200\ \Omega$ ，并且输入和输出以 $1/2V_S$ 为基准 (除非另有说明)

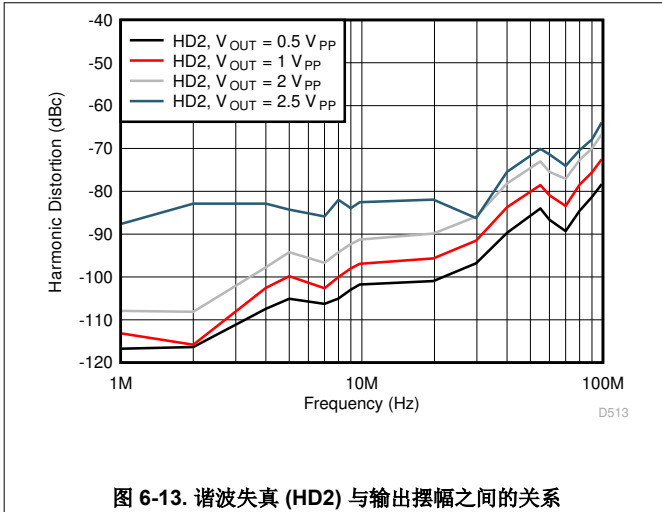


图 6-13. 谐波失真 (HD2) 与输出摆幅之间的关系

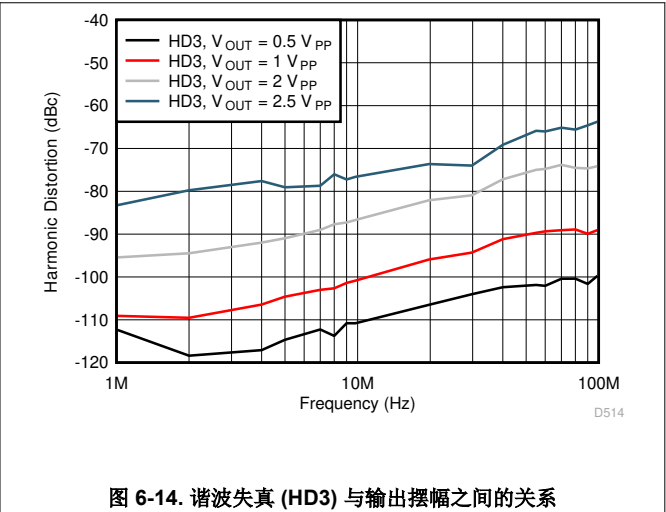


图 6-14. 谐波失真 (HD3) 与输出摆幅之间的关系

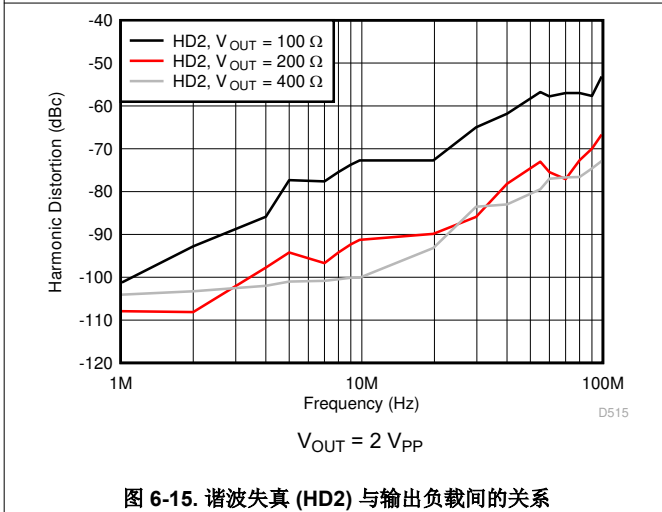


图 6-15. 谐波失真 (HD2) 与输出负载间的关系

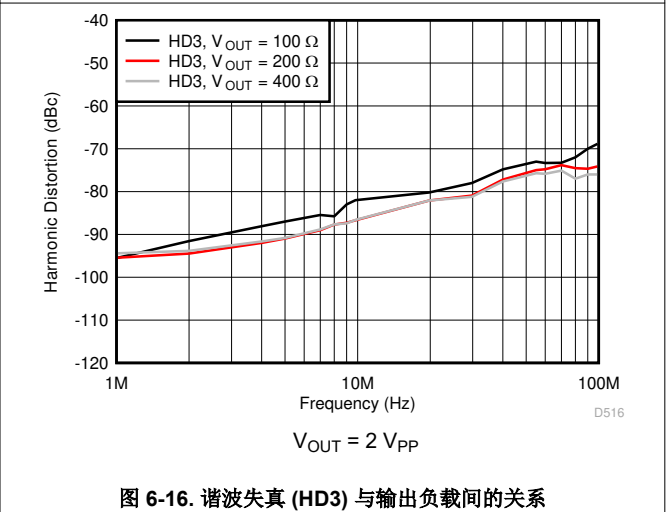


图 6-16. 谐波失真 (HD3) 与输出负载间的关系

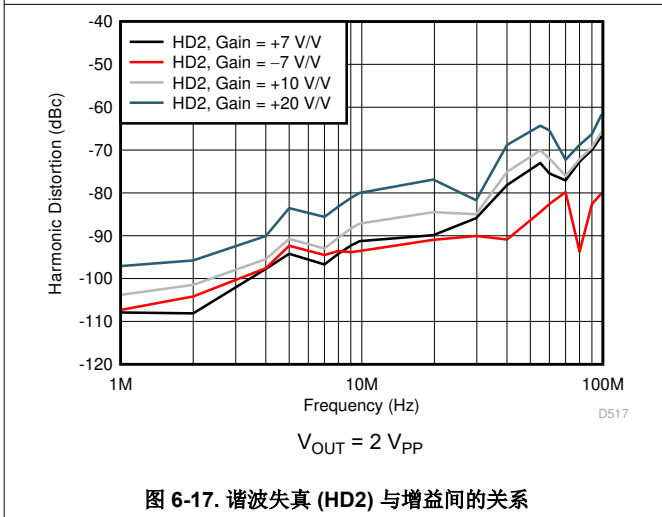


图 6-17. 谐波失真 (HD2) 与增益间的关系

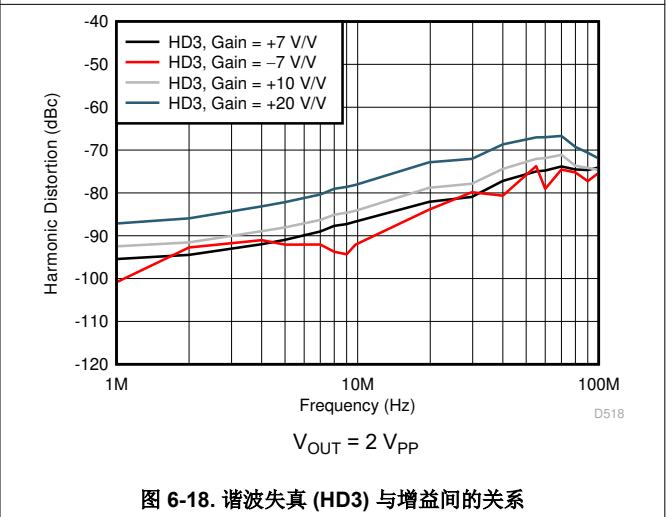
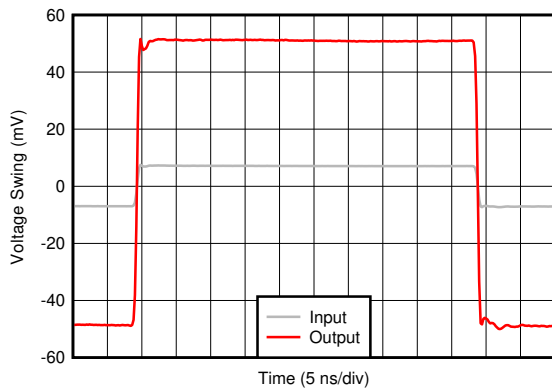


图 6-18. 谐波失真 (HD3) 与增益间的关系

6.6 典型特性 (续)

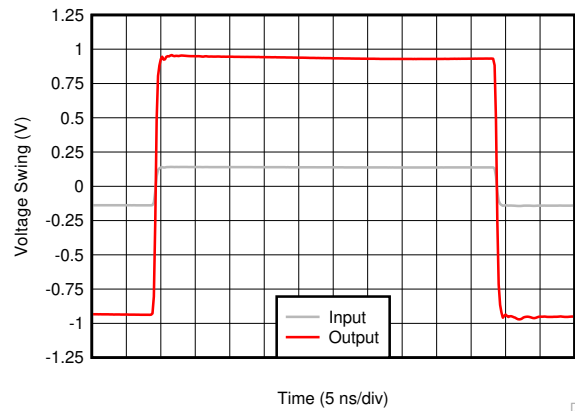
测试条件： $T_A = 25^\circ\text{C}$ 、 $V_{S+} = 2.5\text{V}$ 、 $V_{S-} = -2.5\text{V}$ 、 $V_{IN+} = 0\text{V}$ 、 $R_F = 453\ \Omega$ 、增益 = 7V/V 、 $R_L = 200\ \Omega$ ，并且输入和输出以 $1/2V_S$ 为基准（除非另有说明）



D519

平均上升和下降时间 (10% - 90%) = 300ps，
上升和下降时间受测试设备限制

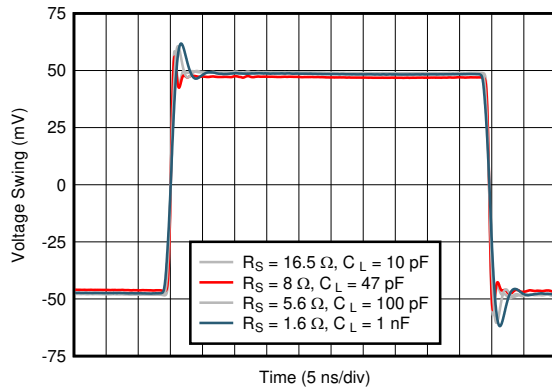
图 6-19. 小信号瞬态响应



D520

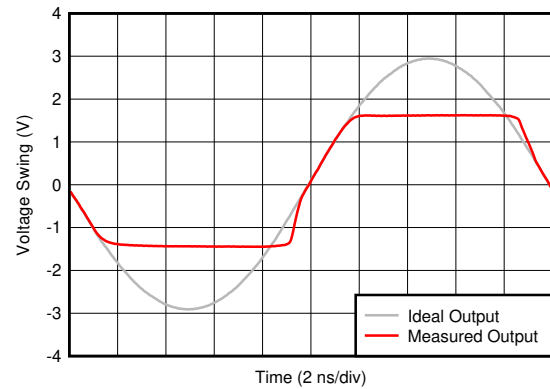
平均上升和下降时间 (10% - 90%) = 569ps

图 6-20. 大信号瞬态响应



D521

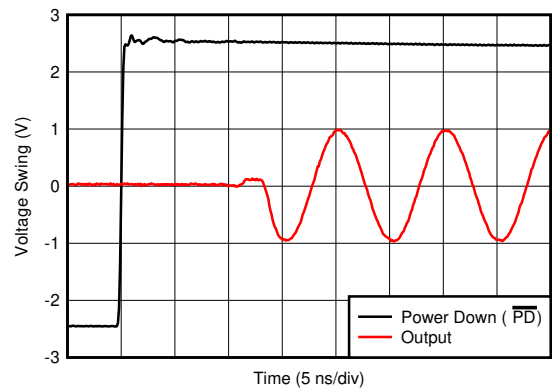
图 6-21. 小信号瞬态响应与电容负载间的关系



D522

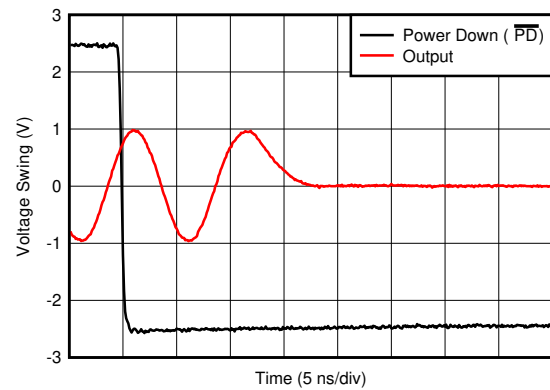
2 × 输出过驱

图 6-22. 输出过载响应



D523

图 6-23. 导通瞬态响应



D524

图 6-24. 关闭瞬态响应

6.6 典型特性 (续)

测试条件： $T_A = 25^\circ\text{C}$ 、 $V_{S+} = 2.5\text{V}$ 、 $V_{S-} = -2.5\text{V}$ 、 $V_{IN+} = 0\text{V}$ 、 $R_F = 453\ \Omega$ 、增益 = 7V/V 、 $R_L = 200\ \Omega$ ，并且输入和输出以 $1/2V_S$ 为基准 (除非另有说明)

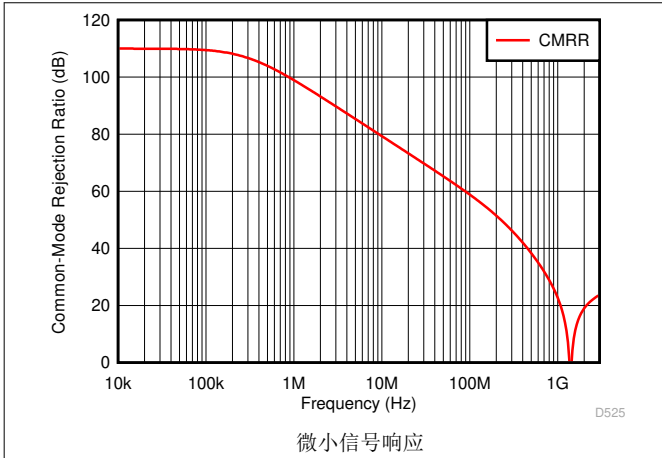


图 6-25. 共模抑制比与频率间的关系

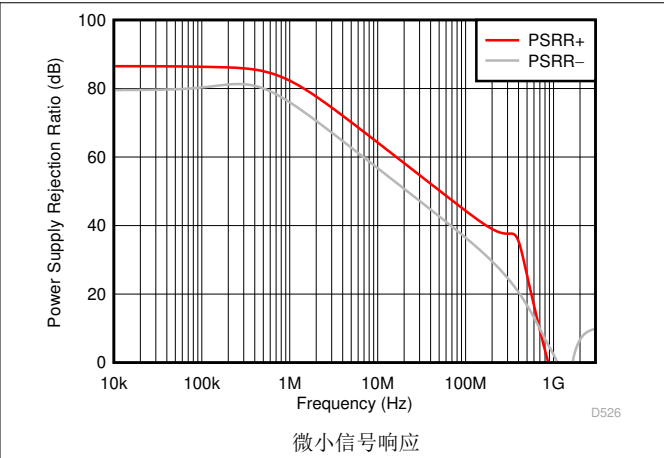


图 6-26. 电源抑制比与频率间的关系

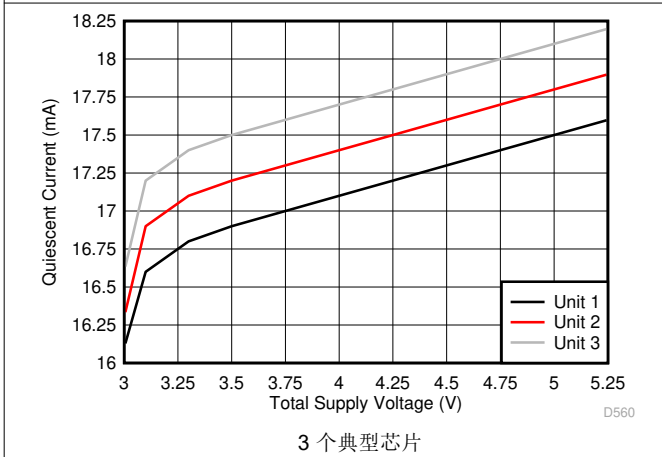


图 6-27. 静态电流与电源电压间的关系

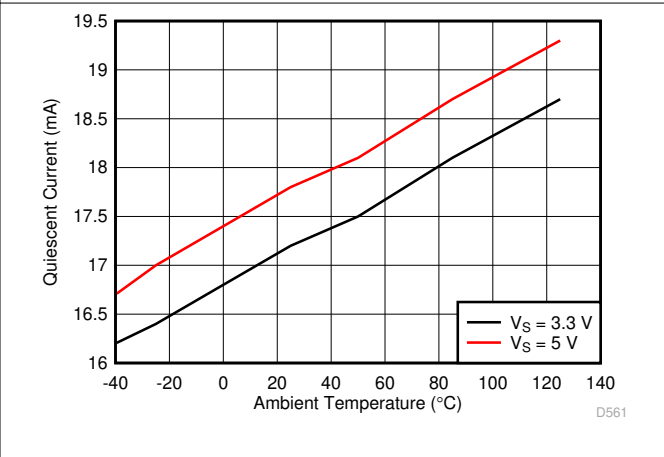


图 6-28. 静态电流与环境温度间的关系

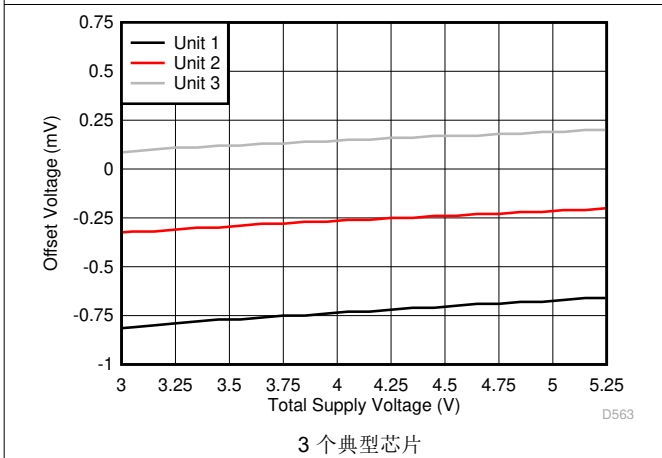


图 6-29. 失调电压与电源电压间的关系

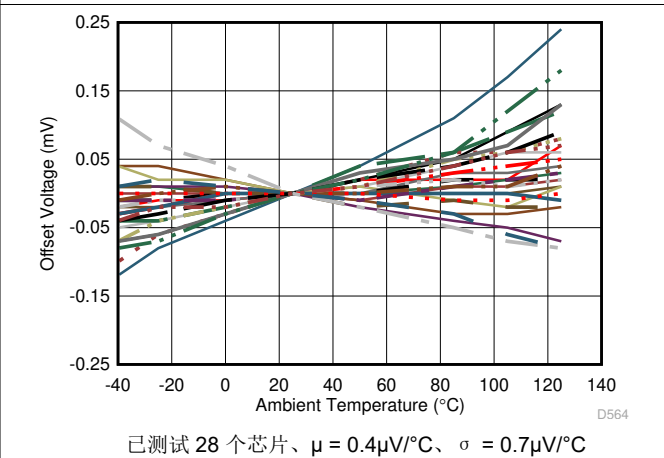
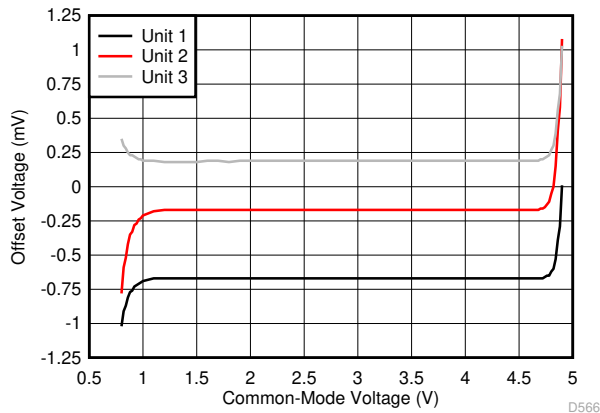


图 6-30. 失调电压与环境温度间的关系

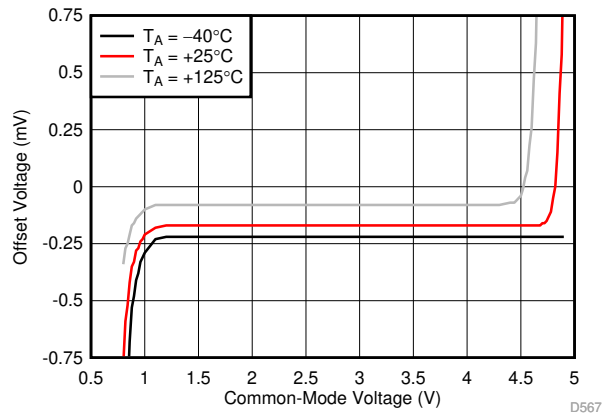
6.6 典型特性 (续)

测试条件： $T_A = 25^\circ\text{C}$ 、 $V_{S+} = 2.5\text{V}$ 、 $V_{S-} = -2.5\text{V}$ 、 $V_{IN+} = 0\text{V}$ 、 $R_F = 453\ \Omega$ 、增益 = 7V/V 、 $R_L = 200\ \Omega$ ，并且输入和输出以 $1/2V_S$ 为基准（除非另有说明）



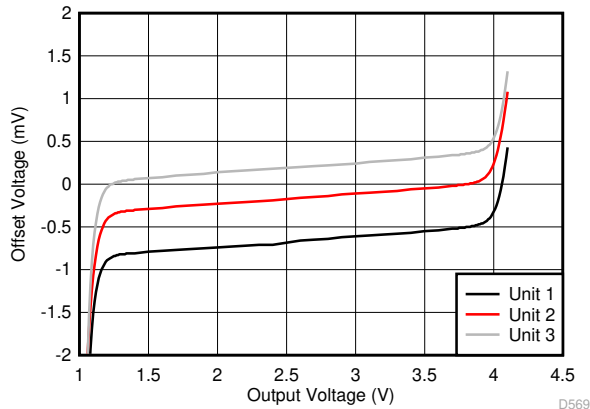
3 个典型芯片， $V_{S+} = 5\text{V}$ 、 $V_{S-} = 0\text{V}$

图 6-31. 失调电压与输入共模电压间的关系



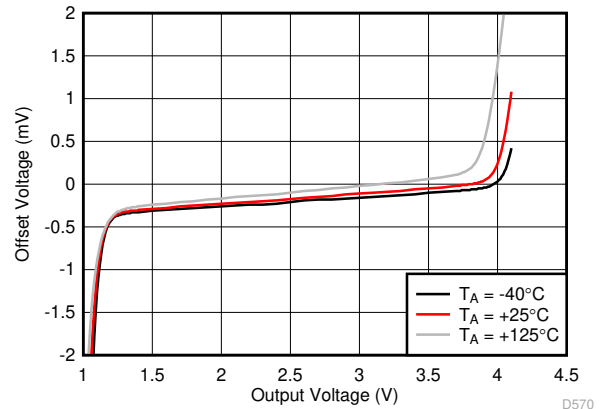
$V_{S+} = 5\text{V}$ ， $V_{S-} = 0\text{V}$

图 6-32. 失调电压与输入共模电压间的关系



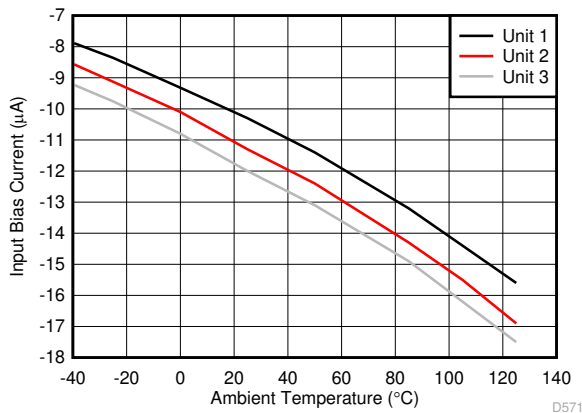
3 个典型芯片， $V_{S+} = 5\text{V}$ 、 $V_{S-} = 0\text{V}$

图 6-33. 失调电压与输出摆幅间的关系



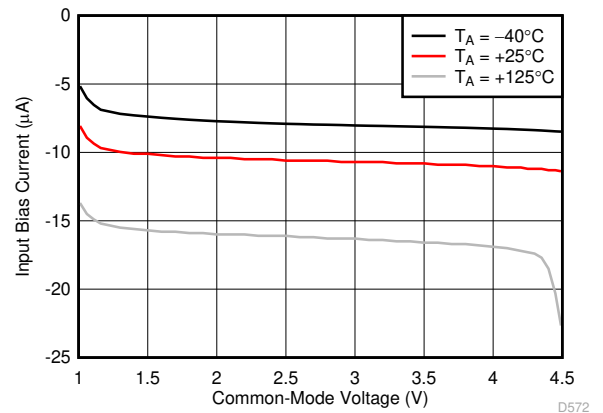
$V_{S+} = 5\text{V}$ ， $V_{S-} = 0\text{V}$

图 6-34. 失调电压与输出摆幅间的关系



3 个典型芯片

图 6-35. 输入偏置电流与环境温度间的关系



$V_{S+} = 5\text{V}$ ， $V_{S-} = 0\text{V}$

图 6-36. 输入偏置电流与输入共模电压间的关系

6.6 典型特性 (续)

测试条件： $T_A = 25^\circ\text{C}$ 、 $V_{S+} = 2.5\text{V}$ 、 $V_{S-} = -2.5\text{V}$ 、 $V_{IN+} = 0\text{V}$ 、 $R_F = 453\ \Omega$ 、增益 = 7V/V 、 $R_L = 200\ \Omega$ ，并且输入和输出以 $1/2V_S$ 为基准 (除非另有说明)

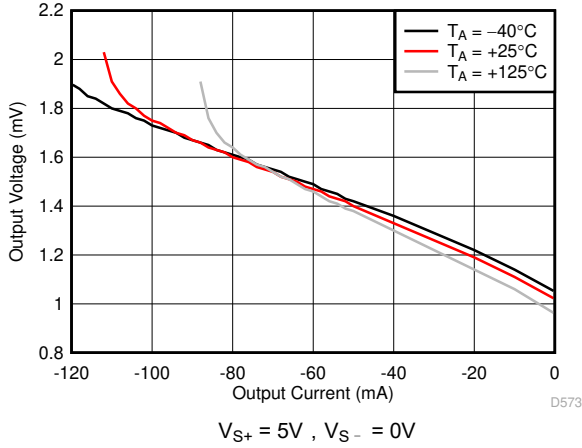


图 6-37. 输出摆幅与灌电流间的关系

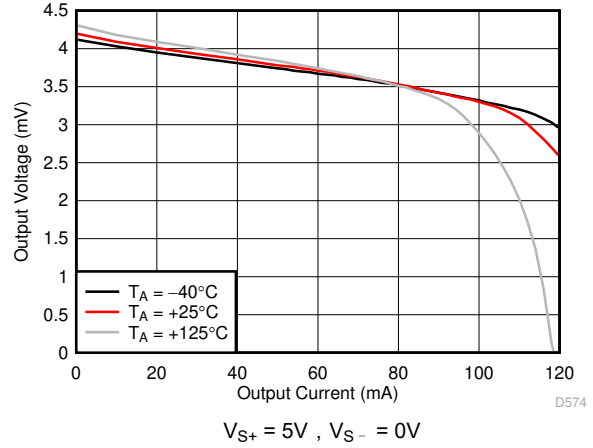


图 6-38. 输出摆幅与拉电流间的关系

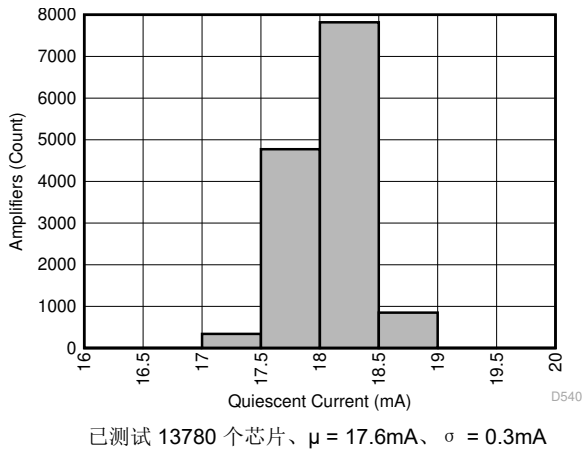


图 6-39. 静态电流分布

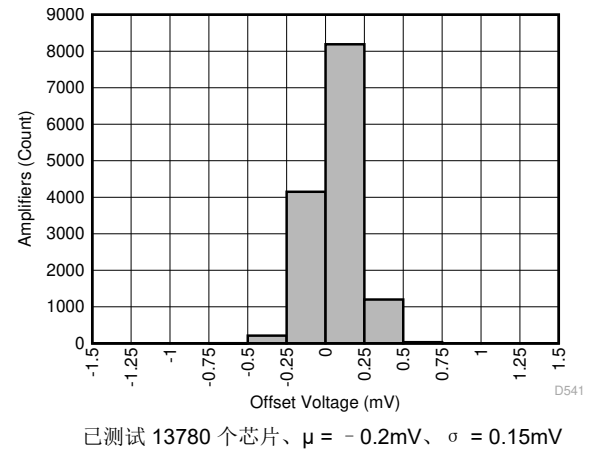


图 6-40. 失调电压分布图

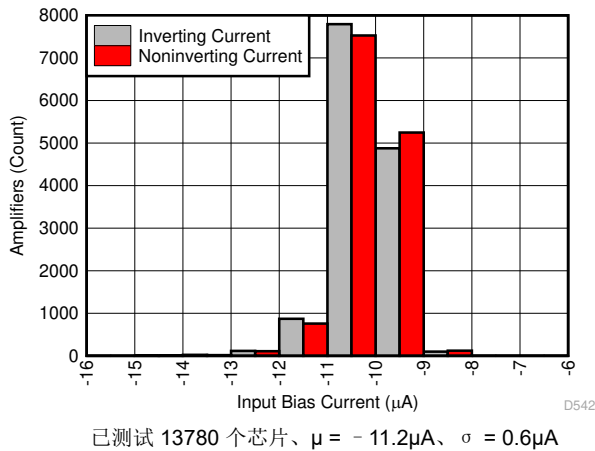


图 6-41. 输入偏置电流分布

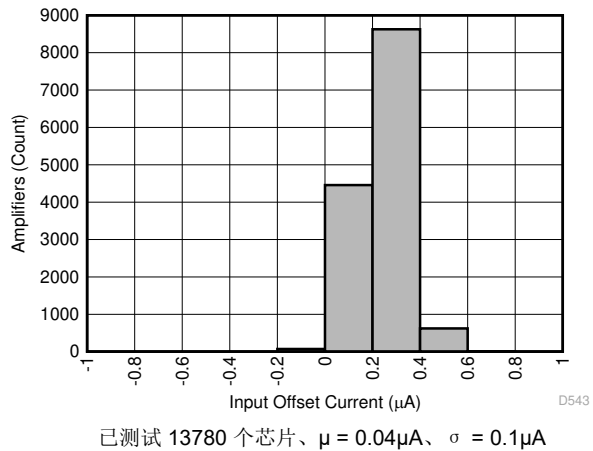
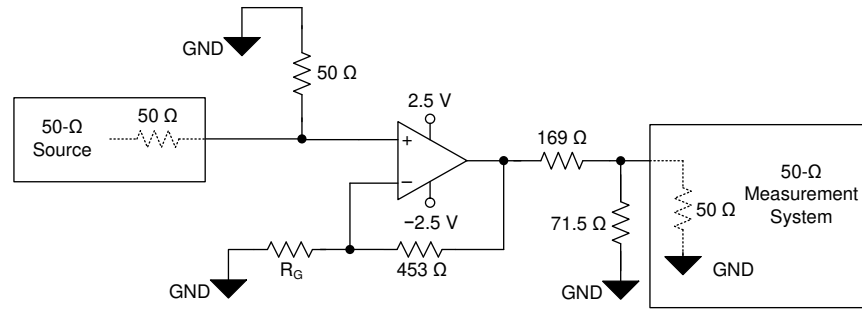


图 6-42. 输入偏移电流分配

7 参数测量信息

OPA855 的各种测试设置配置如图 7-1，图 7-2 和图 7-3 所示。在以 +39.2V/V 的增益配置 OPA855 时，请将反馈电阻器 R_F 设置为 953 Ω 。

图 6-1 展示了放大器在反相配置为 -7V/V 时峰值为 5dB，且放大器配置如图 7-2 所示。若该电路中配置了 50 Ω 的匹配端接，则放大器配置为 5.3V/V 的噪声增益，低于建议的 +7V/V。



R_G values depend on gain configuration

图 7-1. 同相配置

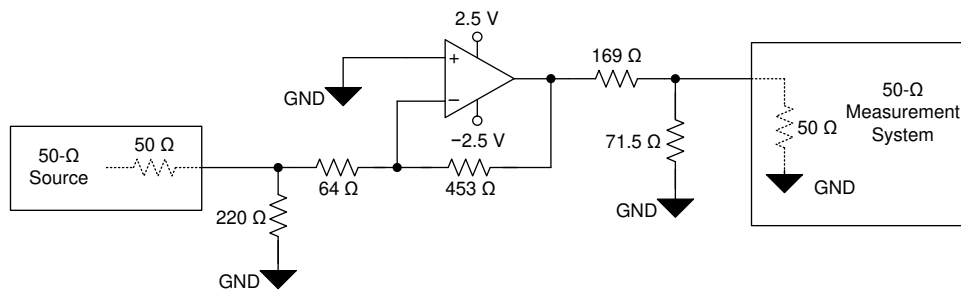


图 7-2. 反相配置 (增益 = -7V/V)

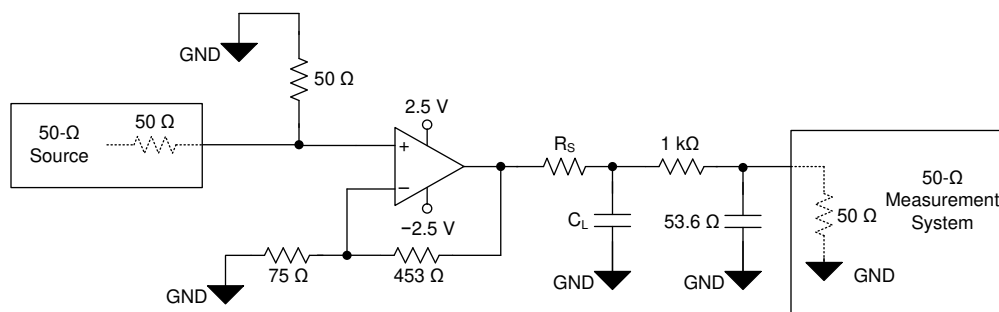


图 7-3. 容性负载驱动器配置

8 详细说明

8.1 概述

OPA855 的超宽 8GHz 增益带宽积 (GBWP) 与 $0.98\text{nV}/\sqrt{\text{Hz}}$ 的宽带电压噪声相结合, 可为宽带跨阻应用、高速数据采集系统以及需要低噪声和高增益前端的弱信号输入应用提供可行的放大器。OPA855 将多种特性组合在一起以优化动态性能。除了小信号的宽带宽外, OPA855 还具有 850MHz 的大信号带宽 ($2V_{PP}$) 和 $2750V/\mu\text{s}$ 的压摆率, 使该器件成为高速脉冲应用的可行选择。

8.2 功能方框图

OPA855 是一款具有两个高阻抗输入和一个低阻抗输出的经典电压反馈运算放大器 (op amp)。支持标准应用电路, 例如 图 8-1 和 图 8-2 中的两个基本选项。同相引脚上的电阻器用于消除偏置电流, 以便最大限度地降低输出失调电压。在同相配置中, 同相引脚上的额外电阻器会增加系统的噪声; 因此, 如果 SNR 至关重要, 可消除该电阻。在反相配置中, 同相节点通常连接到直流电压; 因此, 可以通过在电阻器上并联一个大型 $1\mu\text{F}$ 电容器来绕过偏置消除电阻器产生的高频噪声成分, 从而将噪声分流。每个配置的直流工作点由参考电压 (V_{REF}) 进行电平位移, 在单电源供电运行时, 参考电压通常设置为 $1/2V_S$ 。 V_{REF} 通常在分体式电源应用中设置为接地。

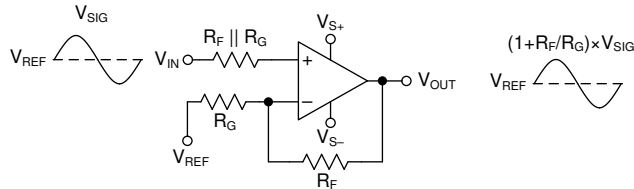


图 8-1. 同相放大器

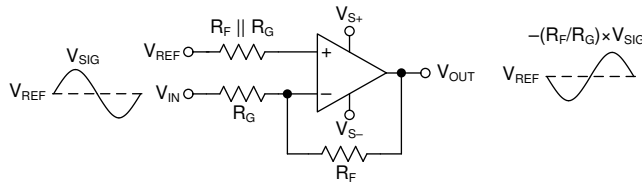


图 8-2. 反相放大器

8.3 特性说明

8.3.1 输入和ESD保护

OPA855 采用低电压和高速 BiCMOS 工艺制造。对于这些小几何尺寸器件，内部结击穿电压较低，因此所有器件引脚都由连接到电源的内部 ESD 保护二极管提供保护，如图 8-3 所示。放大器输入端之间有两个反并联二极管，可在超出范围或故障情况下钳制输入。

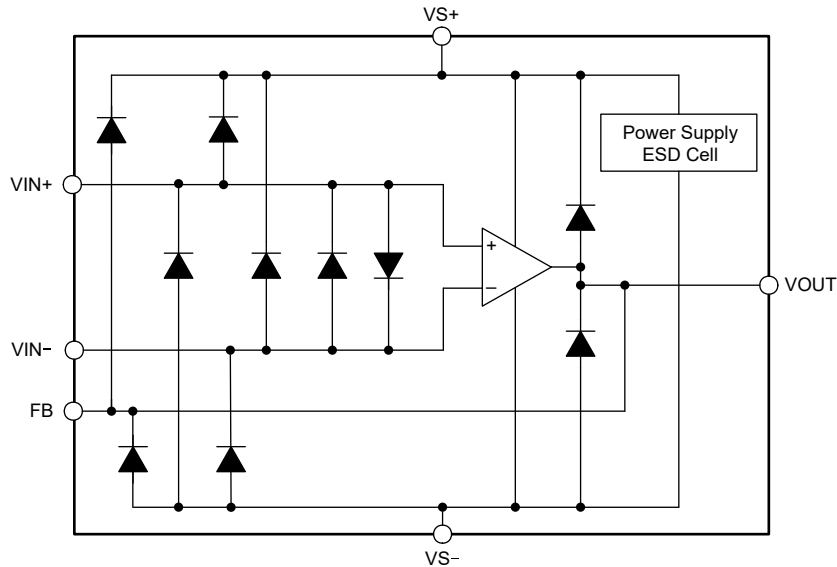


图 8-3. 内部 ESD 结构

8.3.2 反馈引脚

OPA855 引脚布局经过优化可更大限度地减少寄生电感和电容，这是高速模拟设计中的一个关键问题。FB 引脚（引脚 1）从内部连接到放大器的输出端。FB 引脚与放大器的反相输入（引脚 3）由无连接 (NC) 引脚（引脚 2）隔开。该 NC 引脚必须保持悬空。此引脚布局有两个优点：

1. 反馈电阻 (R_F) 可以连接在封装同一侧的 FB 和 IN- 引脚之间（请参阅图 8-4），而不是绕过封装。
2. NC 引脚产生的隔离通过增加引脚之间的物理隔离来最大限度地减少 FB 和 IN- 引脚之间的电容耦合。

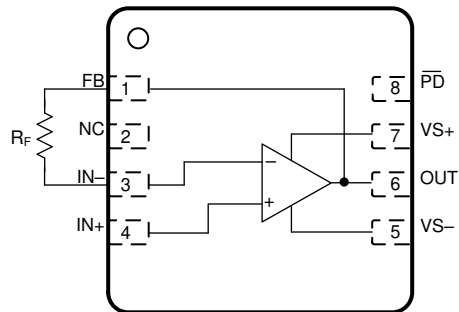


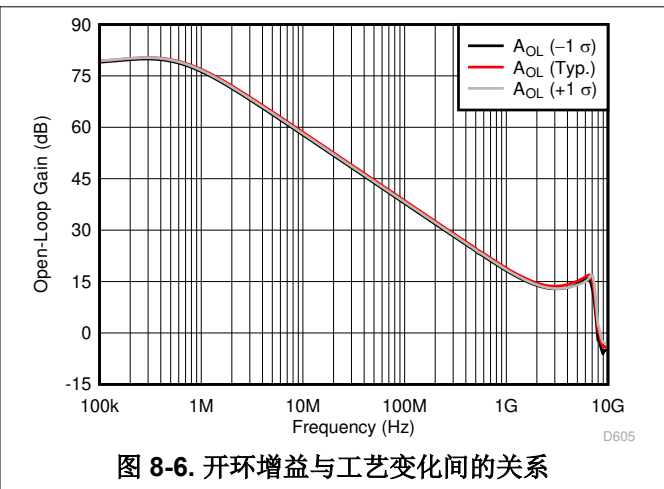
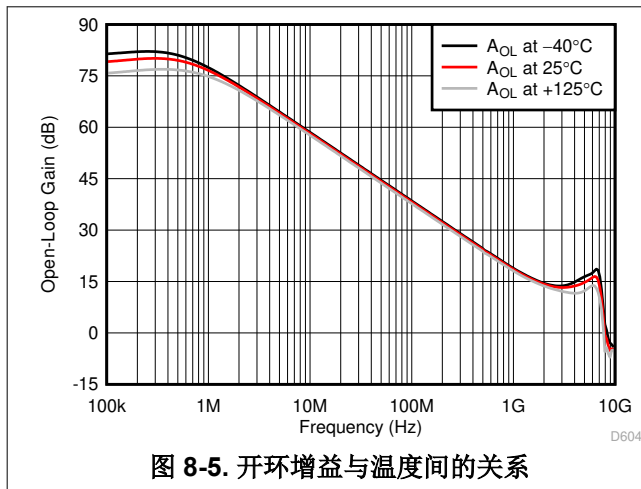
图 8-4. FB 和 IN- 引脚之间的 R_F 连接

8.3.3 宽增益带宽积

图 6-10 显示了 OPA855 的开环幅度和相位响应。通过确定 A_{OL} 为 40dB 的频率并将该频率乘以系数 100 来计算任何运算放大器的增益带宽积。开环响应显示 OPA855 在 7V/V 噪声增益下具有大约 62° 的相位裕度。 A_{OL} 响应中的第二个极点发生在幅度超过 0dB 之前，产生的相位裕度小于 0° 。这表明增益为 0dB (1V/V) 时不稳定。非单位增益稳定的放大器称为解补偿放大器。与具有相同静态功耗的单位增益稳定放大器相比，解补偿放大器通常具有更高的增益带宽积、更高的压摆率和更低的电压噪声。

图 8-5 展示了 OPA855 的开环幅度 (A_{OL}) 作为温度函数的情况。结果显示，在 7V/V 的噪声增益下，相位裕度在整个温度范围内的变化约为 5° 。半导体工艺变化是晶体管（早期电压， β ，通道长度和宽度）和其他无源元件（电阻器和电容器）在装配到集成电路中时自然发生的属性变化。工艺变化可能发生在单个晶圆上的器件之间，也可能发生在多个晶圆批次上的器件之间。通常，单个晶圆上的变化受到严格控制。图 8-6 展示了 OPA855 的 A_{OL} 幅度作为随时间变化的工艺函数的函数。结果显示了标称工艺角的 A_{OL} 曲线且其变化与标称值相差一个标准差。仿真结果显示，在 7V/V 的噪声增益下，工艺变化标准偏差内的相位裕度差异小于 2° 。

OPA855 的主要应用之一是用作高速跨阻放大器 (TIA)。TIA 的低频噪声增益为 0dB (1V/V)。在高频时，总输入电容和反馈电容之比决定了噪声增益的大小。为了尽可能提高 TIA 闭环带宽，反馈电容通常小于输入电容，这意味着高频噪声增益大于 0dB。因此，配置为 TIA 的运算放大器不需要具有稳定的单位增益，这使得解补偿放大器成为 TIA 的可行选择。[跨阻放大器须知 - 第 1 部分](#)和[跨阻放大器须知 - 第 2 部分](#)更详细地介绍了跨阻放大器补偿技术。



8.3.4 压摆率与输出级之间的关系

除了宽带宽外，OPA855 还具备 2750V/ μ s 的高压摆率。在窄脉冲低于 10ns 的高速脉冲应用，压摆率是一个关键参数，例如在光学时域反射法 (OTDR) 和激光雷达中。OPA855 的高压摆率意味着该器件可以准确地重现 2V 和低于 ns 的脉冲边沿；另请参阅图 6-20。宽带宽和压摆率使 OPA855 成为高速信号链前端的出色放大器。

图 8-7 展示了 OPA855 的开环输出阻抗作为频率函数时的情况。为了在整个频率范围内实现高压摆率和低输出阻抗，OPA855 的输出摆幅限制为大约 3V。OPA855 通常与输入范围有限的高速流水线 ADC 和闪存 ADC 结合使用。因此，此 OPA855 输出摆幅范围与针对 CMOS 放大器的出色电压噪声技术规格能大大增加了信号链的总体动态范围。

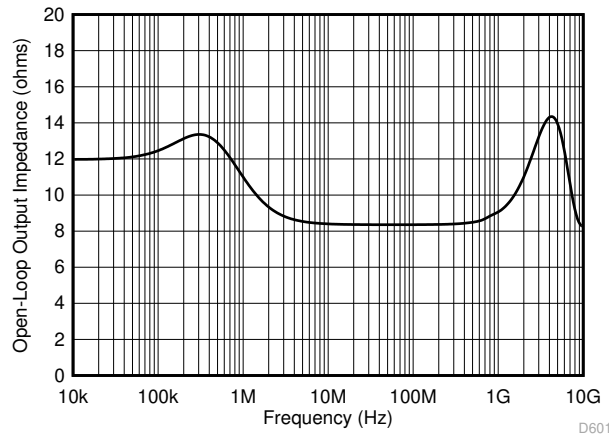


图 8-7. 开环输出阻抗 (Z_{OL}) 与频率间的关系

8.4 器件功能模式

8.4.1 分立式电源和单电源供电

OPA855 可以使用单侧电源或分立式电源配置；另请参阅图 9-11。在输入共模设置为接地的情况下，使用平衡电源的分立式电源供电有助于简化实验室测试（因为大多数信号发生器、网络分析器、频谱分析仪和其他实验室设备通常将输入和输出作为接地基准）。在分立式电源供电中，将散热焊盘连接到负电源。

新系统使用单电源来提高效率和降低额外电源的成本。OPA855 可由正向单电源供电运行（负极电源设置为接地），如果输入和输出偏置在器件的线性运行范围内，则性能不会发生任何变化。在单电源供电时，直流输入和输出基准电压的电平位移为电源轨之间差值的一半。该配置将输入共模和输出负载基准保持在 $1/2V_s$ 。为了消除增益误差，驱动基准输入共模电压的源必须在所需的频率范围内具有低输出阻抗。在本例中，将散热焊盘接地。

8.4.2 断电模式

OPA855 具有断电模式，可减少静态电流以节省功耗。图 6-23 和图 6-24 展示了 OPA855 当 \overline{PD} 引脚在禁用和启用状态之间切换时的瞬态响应。

\overline{PD} 禁用和启用阈值电压以负电源为基准。如果放大器配置为 3.3V 的正电源和接地的负电源，则禁用阈值电压为 0.65V，使能阈值电压为 1.8V。如果放大器配置为 $\pm 1.65V$ 电源，则禁用阈值电压为 -1V，使能阈值电压为 0.15V。如果放大器配置为 $\pm 2.5V$ 电源，则禁用阈值电压为 -1.85V，使能阈值电压为 -0.7V。

图 8-8 显示了 \overline{PD} 引脚从启用状态下被扫描到禁用状态时典型放大器的切换行为。同样，图 8-9 显示了 \overline{PD} 引脚从禁用状态被扫描到启用状态时典型放大器的切换行为。下扫描和上扫描之间的切换阈值差异很小，这是由于放大器中设计了磁滞能提高 \overline{PD} 上的抗噪性。

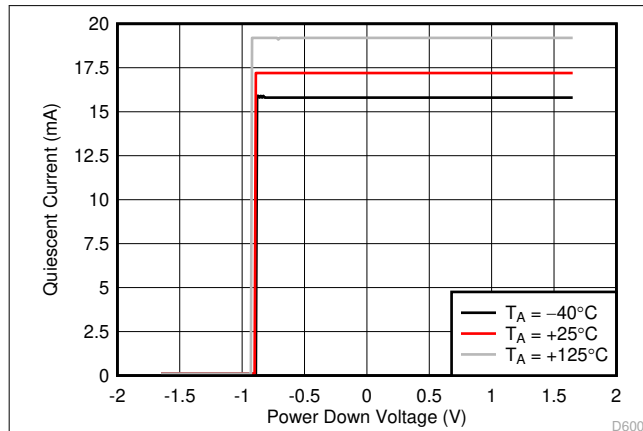


图 8-8. 开关阈值
(\overline{PD} 引脚从高电平被扫描至低电平)

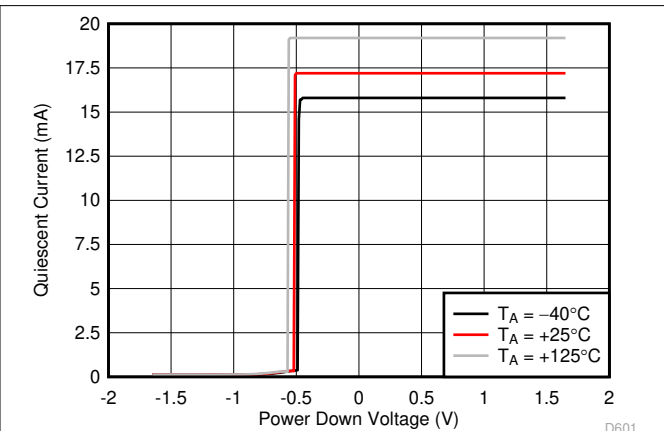


图 8-9. 开关阈值 (\overline{PD} 引脚从低电平被扫描至高电平)

将 \overline{PD} 引脚连接为低电平会禁用放大器，并将输出置于高阻抗状态。当放大器配置为同相放大器时，反馈 (R_F) 和增益 (R_G) 电阻器网络将形成与放大器输出并联的负载。为保护放大器的输入级，OPA855 在反相和同相输入引脚之间使用内部的背对背保护二极管；另请参阅图 8-3。在断电状态下，如果放大器输入引脚之间的差分电压超过二极管压降，则会在同相输入引脚和输出引脚之间创建一条额外的低阻抗路径。

9 应用和实施

备注

以下应用部分中的信息不属于 TI 器件规格的范围，TI 不担保其准确性和完整性。TI 的客户应负责确定器件是否适用于其应用。客户应验证并测试其设计，以确保系统功能。

9.1 应用信息

在高达 100MHz 的频率下，OPA855 可提供极高带宽、高压摆率、低噪声以及优于 -60dBc 的失真性能。这些特性使该器件成为高速数据采集系统中一款出色的低噪声放大器。

9.2 典型应用

9.2.1 光学前端系统中的 TIA

图 9-1 所示的是将 OPA855 配置为宽带宽光学前端系统中的跨阻放大器 (U1)。另一个放大器 OPA859-Q1 配置为单位增益缓冲器 (U2)，可为 THS4520 设置直流失调电压。THS4520 能将 OPA855 的单端跨阻输出转换为差分输出信号。THS4520 驱动 ADS54J64 的输入，ADS54J64 是一个 14 位 1GSPS 模数转换器 (ADC)，能对模拟信号进行数字化处理。

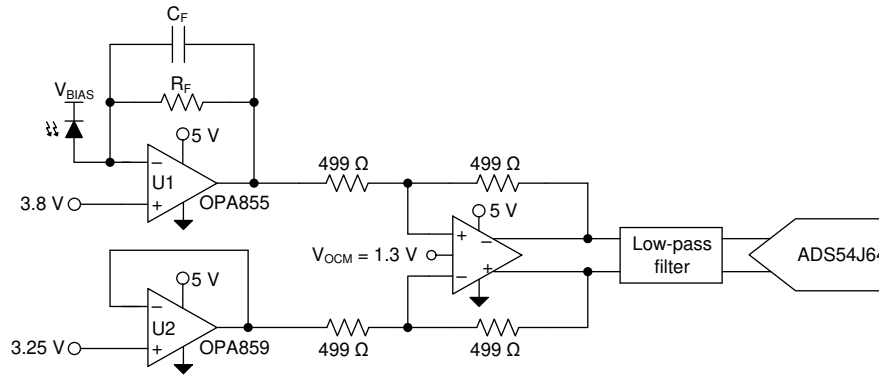


图 9-1. OPA855 作为光学前端系统中的 TIA

9.2.1.1 设计要求

目标是使用 OPA855 作为跨阻放大器来设计一个低噪声和宽带宽光学前端系统。设计要求包括：

- 放大器电源电压：5V
- TIA 共模电压：3.8V
- THS4520 增益：1V/V
- ADC 输入共模电压：1.3V
- ADC 模拟差分输入范围：1.1V_{PP}

9.2.1.2 详细设计过程

跨阻放大器的闭环带宽是以下函数：

1. 总输入电容 (C_{IN})。该总电容包括光电二极管电容，放大器的输入电容（共模和差模电容）以及 PCB 中的任何杂散电容。
2. 运算放大器增益带宽积 (GBWP)。
3. 跨阻增益 (R_F)。

图 9-1 显示了 OPA855 配置为 TIA，其中雪崩光电二极管 (APD) 反向偏置，因此 APD 阴极连接到较大的正偏置电压。在此配置中，APD 向运算放大器反馈环路输送电流，以便输出在相对于输入共模电压反向进行摆动。为了尽可能地增加反向的输出摆幅，OPA855 共模电压设置为接近正限值；仅比正电源轨高 1.2V。反馈电阻 (R_F) 和输入电容 (C_{IN}) 在噪声增益中产生零点，如果不进行校验，则会导致不稳定。为了抵消零点的影响，通过添加反馈电容器 (C_F)，在噪声增益传输功能中插入一个极点。

[高速放大器跨阻注意事项应用报告](#) 讨论了理论和公式，展示了如何针对特定跨阻增益和输入电容补偿跨阻放大器。Excel® 计算器提供了应用报告中的带宽和补偿公式。[跨阻放大器须知 - 第 1 部分](#) 中提供了指向该计算器的链接。

参考应用报告和博文中的公式和计算器用于对配置为 TIA 的带宽 (f_{-3dB}) 和噪声 (I_{RN}) 性能 OPA855 进行建模。图 9-2 和图 9-3 中显示了实现的性能。左侧 Y 轴显示了闭环带宽性能，而右侧图显示了以输入为基准的积分噪声。在固定的 R_F 和 C_{PD} 中，用于计算 I_{RN} 的噪声带宽设置为等于 f_{-3dB} 频率。图 9-2 显示了当 $R_F = 6k\Omega$ 和 $12k\Omega$ 时，放大器性能是光电二极管电容 (C_{PD}) 的函数。增加 C_{PD} 会降低闭环带宽。为了最大限度地提高带宽，请确保减少 PCB 中的任何杂散寄生电容。OPA855 设计为具有 0.8pF 的总输入电容，以尽可能地降低杂散电容对系统性能的影响。图 9-3 显示了当 $C_{PD} = 1.5pF$ 和 $2.5pF$ 时，放大器性能是 R_F 的函数。增加 R_F 会降低带宽。为了在光学前端系统中更大限度地提高信噪比 (SNR)，请更大限度地提高 TIA 级中的增益。将 R_F 增大 X 倍会使信号电平增加 X 倍，但只会使电阻器的噪声成分增加 \sqrt{X} ，从而提高 SNR。由于 OPA855 是双极输入放大器，因此增大反馈电阻会增加由偏置电流引起的电压偏移，并且由于放大器电流噪声产生的噪声成分增加，总输出噪声也会增加。

配置为单位增益缓冲器的 OPA859-Q1 将 3.25V 的直流失调电压驱动到 THS4520 的下半部分。为了最大限度地提高 ADC 的动态范围，OPA855-Q1 和 OPA859-Q1 分别将 3.8V 和 3.25V 的差分共模驱动到 THS4520 中。缓冲放大器的直流失调电压可以使用 [方程式 1](#) 推导出。

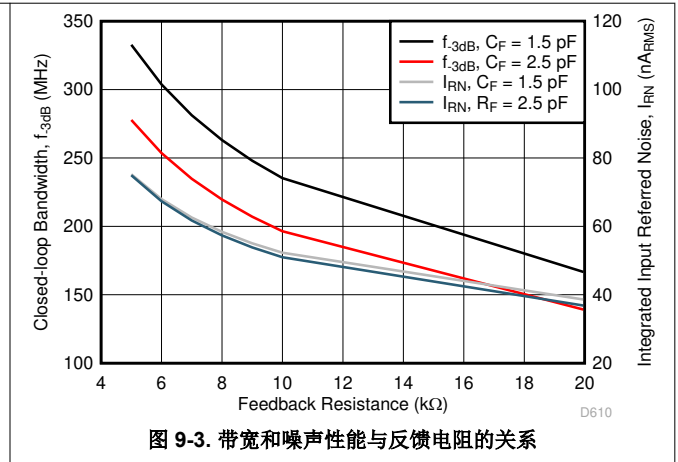
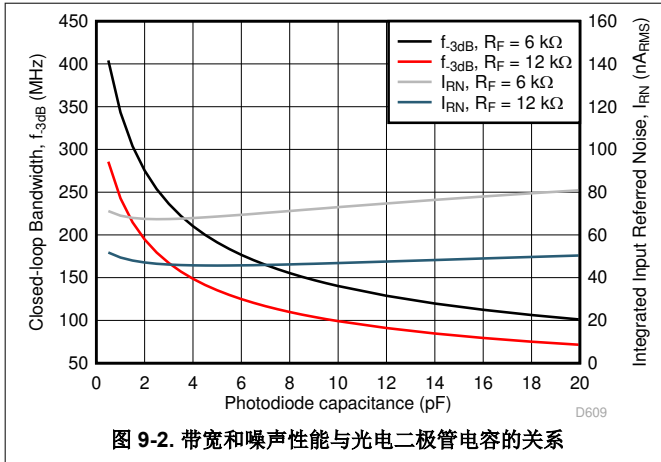
$$V_{BUF_DC} = V_{TIA_CM} - \left(\frac{1}{2} \times \frac{V_{ADC_DIFF_IN}}{\left(\frac{R_F}{R_G} \right)} \right) \quad (1)$$

其中

- V_{TIA_CM} 是 TIA 的共模电压 (3.8V)
- $V_{ADC_DIFF_IN}$ 是 ADC 的差分输入电压范围 (1.1V_{PP})
- R_F 和 R_G 是 THS4520 差分放大器的反馈电阻 (499 Ω) 和增益电阻 (499 Ω)

THS4520 和 ADC54J64 之间的低通滤波器可更大限度地降低高频噪声并更大限度地提高 SNR。ADC54J64 配有一个内部缓冲器。该缓冲器将 THS4520 的输出与 ADC 采样电容器输入隔离，因此不需要传统的电荷桶滤波器。

9.2.1.3 应用曲线



9.2.2 光学传感器接口

电流转换成电压的两种主要方法。一种方法是先组合使用同相电压反馈放大器与分流电阻器来转换电流，然后进一步放大光信号。另一种方法是针对跨阻应用配置放大器，将两个步骤组合成一个步骤。图 9-4 所示的是这两种方法的标准配置。

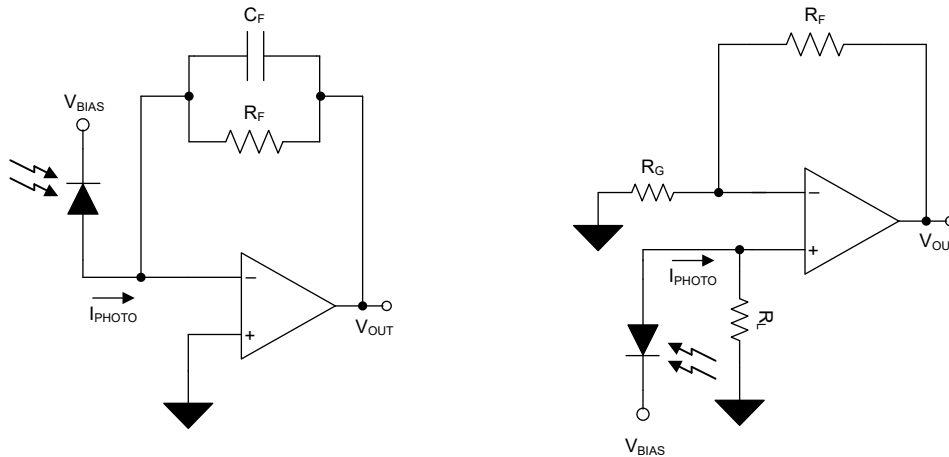


图 9-4. 跨阻放大器与电压反馈放大器之间的关系

两种配置均提供了一个低输出阻抗级，能够连接各种类型的负载。然而，同相选项也有一些缺点。TIA 输入阻抗接近零，因为放大器将反相输入节点上的电压保持在与同相输入节点相同的电位。而 VFB 输入阻抗等于分流电阻器 R_L 。对于 VFB 放大器，由于分流电阻器和电容器产生的大时间常数，信号响应可能会变慢。此外，光电检测器的线性度可能会受到影响，尤其是对于较高的检测器电流，因为分流电阻器上产生的电压偏置会发生变化。此外，由于光电探测器的电压偏置不再对所有探测器电流保持恒定，因此该二极管的内部电容可能会有所不同。使用 TIA，电压偏置在同相节点设置的电压下保持恒定，并可为信号提供电平转换，这对于单电源配置特别有用。

OPA855 具有 8GHz 的增益带宽、高压摆率和低噪声，是各种光电探测器的理想选择。图 9-5 显示了将 OPA855 配置为宽带光学前端系统中的跨阻放大器 (TIA)。各种类型的光学传感器可用作放大器的光学输入：光电二极管 (PD)，雪崩光电二极管 (APD)，光电倍增管 (PMT) 和多像素光子计数器 (MPPC) 或称为固态光倍增器 (SiPM)。光学检测应用通常使用 APD，但在过去，是否选择超低光源进行检测一直是一项挑战。采用 PMT 和 MPPC 等技术时，在保持快速输出的同时，高固有增益需要低噪声的高速接口。OPA855 可以应对这些光学挑战，并且在这些应用中同样适用。

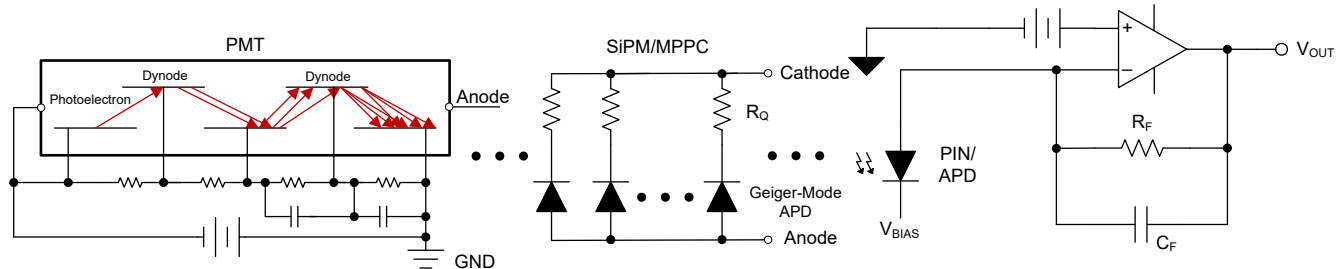


图 9-5. 具有 APD 或 SiPM/MPPC 或 PMT 输入的跨阻放大器

跨阻应用需要低电压和电流噪声以实现出色的系统性能。由于采用高输入阻抗结构，OPA855 在低输入基准电压噪声和电流噪声之间实现了出色的平衡，并且电流噪声随频率保持一致。总体而言，放大器噪声对应用中总噪声的影响必须极小。检查光学传感器的总输入基准噪声。

光学传感器中的噪声源会有所不同，尤其是在引入增益和光子并联时。光功率、增益和施加的反向偏置是可能影响信噪比的主要特性。标准光电二极管在最高量子效率下产生最低噪声。在光电二极管内部，噪声源包括散粒和热。散粒噪声是光电检测中随机发生的一种现象，在明暗两种时间段都出现。暗电流是在没有光源的情况下发生的噪声，可能包括在散粒噪声中。热噪声源自二极管内部的分流电阻器。在较低的信号电平下，散粒噪声可能占主导地位。图 9-6 展示了跨阻放大器电路中存在的噪声源示例。总 TIA 噪声是系统中每个分量的和方根：光电二极管噪声、放大器电流噪声、放大器电压噪声和反馈电阻器噪声。

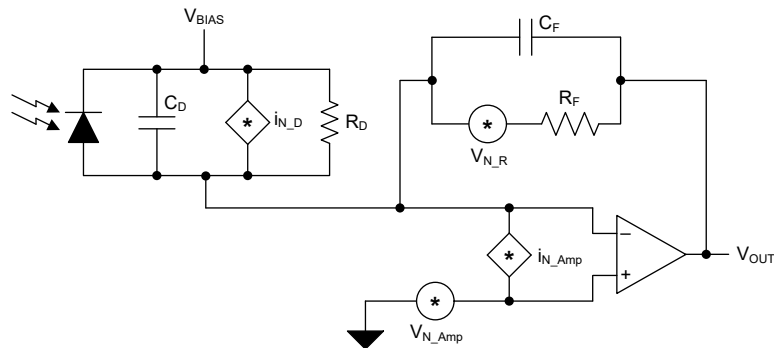


图 9-6. 光电二极管和 TIA 噪声模型

与 APD 的连接类似于与 PIN PD 的连接，但由于内部增益，APD 具有额外的噪声因素。APD 增加了散粒噪声和倍增过量噪声因子。减小电容、增大二极管分流电阻以及减小施加到 APD 的反向电压偏置可降低噪声，但会增加响应时间。MPPC 总噪声与 APD 相当，但噪声源不同。该光学传感器包括类似数字的噪声因素，例如暗计数率、脉冲后以及并联增益单元引起的光学串扰。在 PMT 中，暗计数率较低。通常，PMT 总噪声与 PD 相当，内部增益与 APD 相当。但是，PMT 的光学传感器空间具有最低的量子效率。

9.2.2.1 设计要求

目标是使用各种各样的光学传感器设计低噪声的宽带光学前端系统：PD、APD、PMT 和 MPPC，并将 OPA855 作为 TIA。表 9-1 列出了每种光电探测器的大致设计要求。

表 9-1. 设计参数

传感器	固有增益 (A/W)	反向偏置 (V)	输入电容 (pF)	目标带宽 (MHz)	跨阻增益 R _F (kΩ)	总光学增益 (kV/W)
PD (PIN)	1	30	3	15	100	100
APD	100	150	1	200	10	1000
PMT	1 × 10 ⁶	1250	50	100	1	1 × 10 ⁶
MPPC (SiPM)	5 × 10 ⁵	50	100	10	1	5 × 10 ⁵

9.2.2.2 详细设计过程

OPA855 处于解补偿状态，需要 7V/V 或更高的高频增益才能稳定。在较低的增益中使用 OPA855 会导致峰值增加和潜在的不稳定性。由于 TIA 设计的固有特性，解补偿放大器在 TIA 应用中是十分有利的。输入和反馈电容以及反馈电阻器引入的零点和极点对会增加噪声增益，直到噪声在高增益处变平，幅度如方程式 2 所示。

$$1 + \frac{C_{TOT}}{C_F} \quad (2)$$

其中

- C_{TOT} 是放大器的总输入电容 (包括光电探测器电容以及放大器的共模和差分输入电容)
- C_F 是放大器的反馈电容

解补偿放大器具备下述几项优势，例如，增加相同静态电流 (相对于单位增益稳定对应器) 增益、带宽、压摆率和降低输入基准噪声。

与节 9.2.1.2 中所述的概念类似，光电探测器的上升时间和内部电容决定了闭环带宽。闭环带宽和跨阻增益 (R_F) 能决定放大器所需的增益带宽 (GBWP)。表 9-1 显示了基于光电探测器类型的标准光电二极管特性。系统带宽和增益等目标值是使用这些具有所选光电二极管特性的概念计算得出的。有关详细说明和公式，请参见节 9.2.1.2 讨论的应用报告。

图 9-5 显示了配置为 TIA 的 OPA855，其中光学传感器反向偏置，以便二极管阴极连接到正偏置电压。可以在反向偏置节点处使用 RC 滤波器作为低通滤波器来消除高频噪声。光电探测器的内部电容因传感器类型和所施加反向电压的值而异。每种传感器之间的设置略有不同，但与放大器的连接在整个过程中都是一致的。

每种光学设计之间的差异包括选择用于设置跨阻增益的反馈电阻器以及用于补偿额外输入电容的反馈电容。OPA855 采用 8GHz GBWP，可适应极快的上升时间，与新兴的光学传感器配合使用，从而满足更快光学检测的行业需求。

图 9-5 中所示的 OPA855 同相输入端的直流电压偏置会设置共模电压，可在不匹配的电源配置中更大限度地增加系统的输出摆幅。直流偏置对于避免放大器输出级削波或饱和至关重要。对于后续级，可以使用全差分放大器 (FDA) 将单端信号转换为差分输入，以驱动模数转换器 (ADC)，如图 9-1 所示。可以在 FDA 和 ADC 之间添加更高阶的滤波器以降低系统噪声。

图 9-7 显示的是表 9-1 中提供的设计参数得出的性能，而图 9-8 显示的是一般趋势。这两张图显示了使用不同传感器和增益配置，配置为 TIA 的 OPA855 闭环带宽性能。图 9-7 显示的是基于表 9-1 中提供的值所选择的光电探测器的放大器性能。PMT 和 MPPC 具有更高的固有增益，但需要宽带宽来补偿更高的内部电容。为此，PD 和 APD 需要更高的增益配置来实现相似的输出电压电平。OPA855 可提供带宽来应对这两种光学挑战。图 9-7 显示的是放大器性能作为传感器电容和跨阻增益函数的通用视图。增加反馈电阻和输入电容会降低闭环带宽。在所有趋势中，闭环带宽的变化量相对于这两个方面的变化量是一致的。光电二极管电容为 1pF，反馈电阻为 1k Ω ，因此可实现 1.1GHz 的超高闭环系统带宽。

9.2.2.3 应用曲线

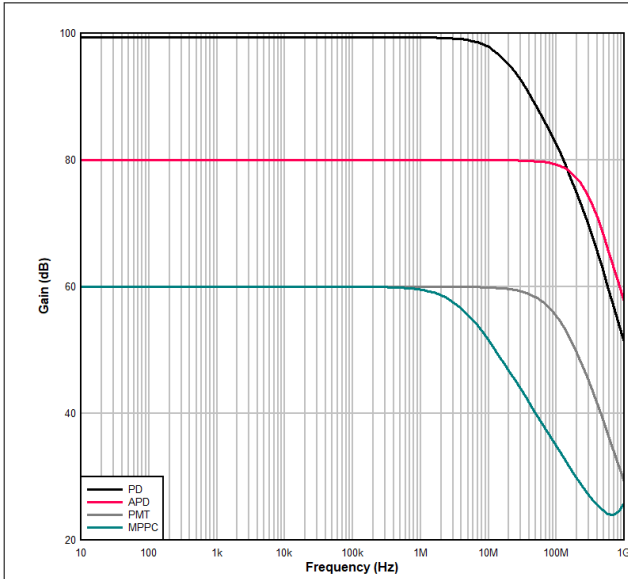


图 9-7. 光学传感器 TIA 频率响应

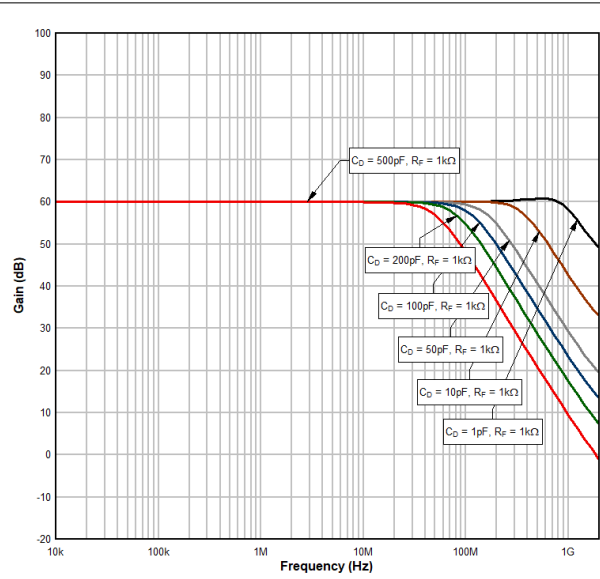


图 9-8. 1 光电探测器输入特性 TIA 频率响应

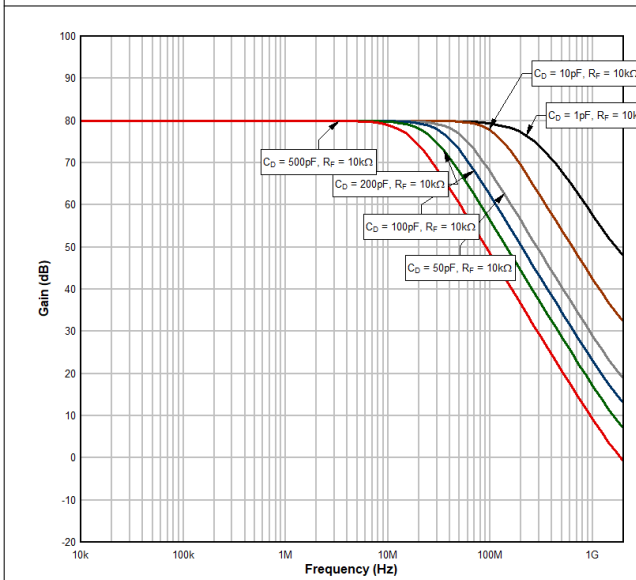


图 9-9. 2 光电探测器输入特性 TIA 频率响应

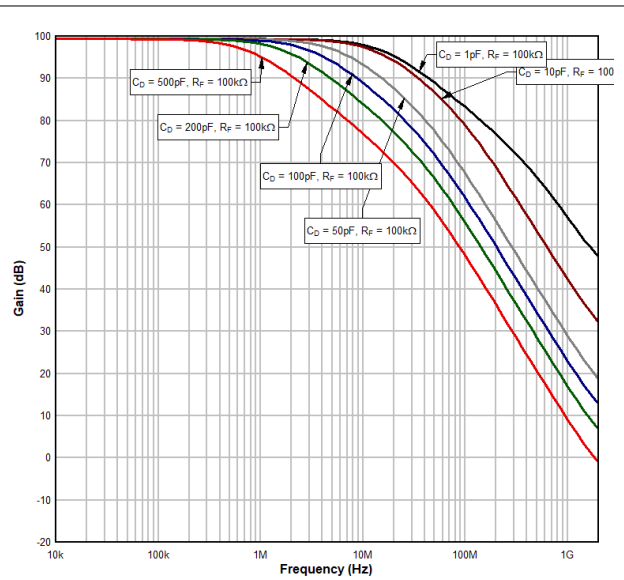
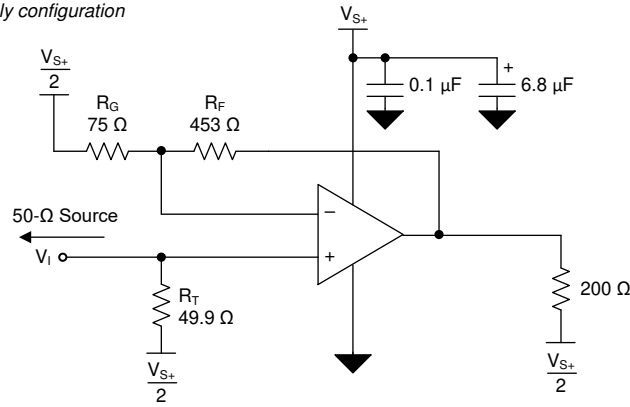


图 9-10. 3 光电探测器输入特性 TIA 频率响应

9.3 电源相关建议

OPA855 可在 3.3V 至 5.25V 的电源电压范围内运行。OPA855 由单侧电源，分立平衡式双极电源和不平衡双极电源供电运行。由于 OPA855 不具备轨到轨输入或输出，因此输入共模和输出摆幅范围限制在 3.3V 电源。

a) Single supply configuration



b) Split supply configuration

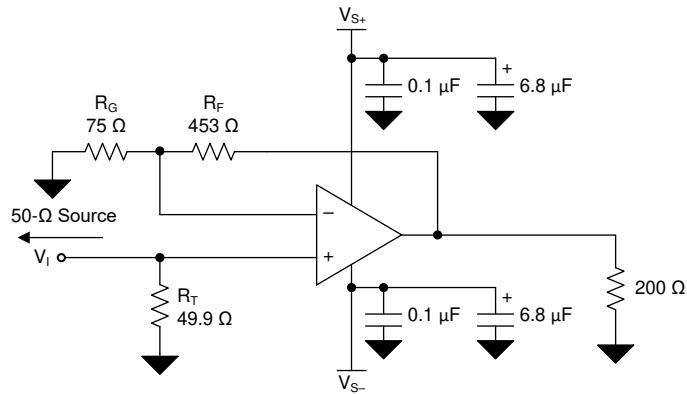


图 9-11. 分立式单电源电路配置

9.4 布局

9.4.1 布局指南

为了使用 OPA855 等高频放大器实现出色性能，需要特别注意电路板布局布线寄生效应和外部组件类型。优化性能的建议包括：

- **最大限度减小从信号 I/O 引脚到交流接地的寄生电容。** 输出和反相输入引脚上的寄生电容可能会导致不稳定。为了减少不必要的电容，切断信号输入和输出引脚下的电源和接地布线。否则，接地平面和电源平面必须在电路板上的其他地方完好无损。将放大器配置为 TIA 时，如果所需的反馈电容器小于 $0.15\mu\text{F}$ ，请考虑使用两个串联电阻器，每个电阻器的值均为反馈环路中单个电阻器值的一半，以便尽可能减小电阻器的寄生电容。
- **应尽可能减小从电源引脚到高频旁路电容器之间的距离（小于 0.25 英寸）。** 使用额定电压至少比放大器最大电源电压大三倍的高质量 100pF 至 $0.1\mu\text{F}$ ，C0G 和 NPO 型去耦电容器。该配置可确保在放大器增益带宽规格范围内到放大器电源引脚的路径具有低阻抗。在器件引脚上，不要将接地平面和电源平面布局到靠近信号 I/O 引脚。避免电源布线和接地布线过于狭窄，以便尽可能减小引脚和去耦电容器之间的电感。每个电源连接始终与这些电容器去耦合。必须在电源引脚上使用较大的 ($2.2\mu\text{F}$ 至 $6.8\mu\text{F}$) 在较低频率下有效的去耦电容器。将这些去耦电容器放置在离器件较远的位置。在印刷电路板 (PCB) 同一区域内的多个器件之间共享去耦电容器。
- **谨慎选择和放置外部器件有助于确保 OPA855 的高频性能。** 使用低电抗电阻器。表面贴装式电阻器最适合，并可实现更紧密的总体布局。切勿在高频应用中使用绕线式电阻器。由于输出引脚和反相输入引脚对寄生电容最为敏感，因此务必将反馈和串联输出电阻器（如有）尽可能放置在靠近输出引脚的位置。将其他网络组件（例如同相输入终端电阻器）放置在封装附近。即使很小的寄生电容对外部电阻器进行分流，过高的电阻值也会产生明显的时间常数，从而降低性能。当 OPA855 配置为电压放大器时，应尽可能降低电阻值，并满足负载驱动注意事项的要求。减小电阻值可使电阻器噪声项保持较低水平，并更大限度地减小寄生电容的影响。但是，较低电阻值会增加动态功耗，因为 R_F 和 R_G 是放大器输出负载网络的一部分。

9.4.2 布局示例

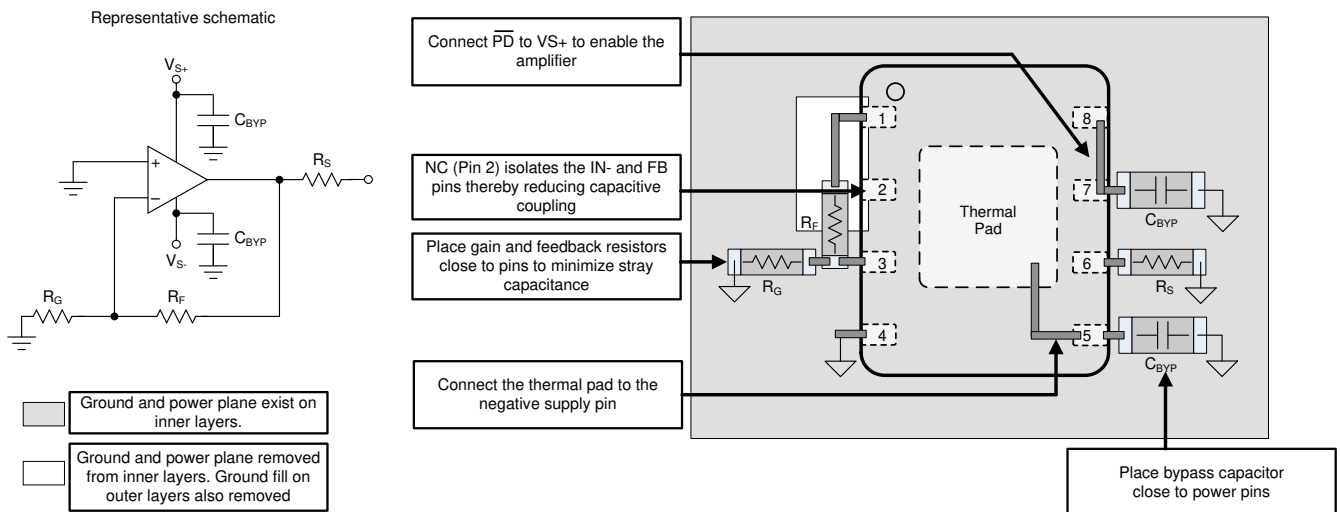


图 9-12. 布局建议

将 OPA855 配置为跨阻放大器时必须格外小心，以尽可能减小雪崩光电二极管 (APD) 与放大器之间的电感。始终将光电二极管与放大器放置在 PCB 的同一侧。将放大器和 APD 放置在 PCB 的相对侧会增加由过孔电感引起的寄生效应。APD 封装可能非常大，往往需要将 APD 放置在比理想情况下距离放大器更远的位置。图 9-13 显示的是增加两个器件的距离会导致 APD 和运算放大器反馈网络之间的电感增加。电感增加不利于解补偿放大器的稳定性，因为此电感能将 APD 电容与噪声增益传递函数隔离。噪声增益通过方程式 3 得出。反馈网络之间增加的 PCB 布线电感会增大方程式 3 中的分母，从而降低噪声增益和相位裕度。在使用 TO-can 封装中的引线式 APD 的情况下，应通过尽可能缩短 TO-can 封装的引线来进一步减小电感。

$$\text{Noise Gain} = \left(1 + \frac{Z_F}{Z_{IN}}\right) \quad (3)$$

其中

- Z_F 是反馈网络的总阻抗。
- Z_{IN} 是输入网络的总阻抗。

可以通过遵循图 9-14 中所示的一些指导原则来改进图 9-13 中所示的布局。要遵循的两个关键规则是：

1. 在尽可能靠近放大器反相输入的位置添加隔离电阻器 R_{ISO} 。选择 R_{ISO} 的值，该值介于 $10\ \Omega$ 和 $20\ \Omega$ 之间。电阻器可抑制由布线电感和放大器内部电容引起的潜在谐振。
2. 闭合反馈元件 (R_F 和 C_F) 之间的环路，并使 R_{ISO} 尽可能靠近 APD 引脚。这种闭合可确保布局更平衡，并减少了 APD 和反馈网络之间的电感隔离。

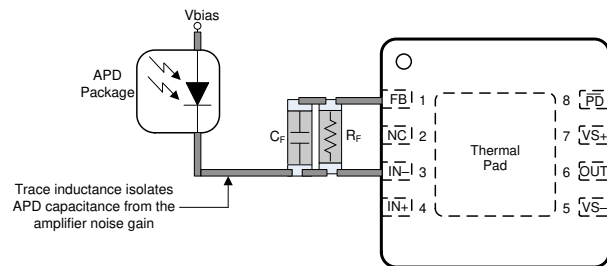


图 9-13. 非理想 TIA 布局

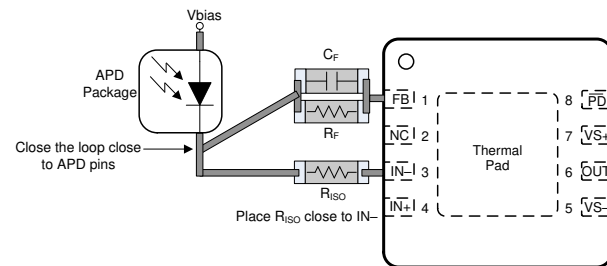


图 9-14. 改进的 TIA 布局

10 器件和文档支持

10.1 器件支持

10.1.1 开发支持

- [激光雷达脉冲飞行时间参考设计](#)
- [使用高速数据转换器的激光雷达脉冲飞行时间参考设计](#)
- [宽带宽光学前端参考设计](#)

10.2 文档支持

10.2.1 相关文档

请参阅以下相关文档：

- 德州仪器 (TI), [OPA855EVM 用户指南](#)
- 德州仪器 (TI), [培训视频：高速跨阻放大器设计流程](#)
- 德州仪器 (TI), [培训视频：如何设计跨阻放大器电路](#)
- 德州仪器 (TI), [培训视频：如何将 TINA-TI 模型转换为通用 SPICE 模型](#)
- 德州仪器 (TI), [高速放大器跨阻注意事项应用报告](#)
- 德州仪器 (TI), [跨阻放大器须知 - 第 1 部分](#)
- 德州仪器 (TI), [跨阻放大器须知 - 第 2 部分](#)

10.3 接收文档更新通知

要接收文档更新通知，请导航至 [ti.com](#) 上的器件产品文件夹。点击 [通知](#) 进行注册，即可每周接收产品信息更改摘要。有关更改的详细信息，请查看任何已修订文档中包含的修订历史记录。

10.4 支持资源

[TI E2E™ 中文支持论坛](#) 是工程师的重要参考资料，可直接从专家处获得快速、经过验证的解答和设计帮助。搜索现有解答或提出自己的问题，获得所需的快速设计帮助。

链接的内容由各个贡献者“按原样”提供。这些内容并不构成 TI 技术规范，并且不一定反映 TI 的观点；请参阅 TI 的 [使用条款](#)。

10.5 商标

TI E2E™ is a trademark of Texas Instruments.
Excel® is a registered trademark of Microsoft Corporation.
所有商标均为其各自所有者的财产。

10.6 静电放电警告



静电放电 (ESD) 会损坏这个集成电路。德州仪器 (TI) 建议通过适当的预防措施处理所有集成电路。如果不遵守正确的处理和安装程序，可能会损坏集成电路。

ESD 的损坏小至导致微小的性能降级，大至整个器件故障。精密的集成电路可能更容易受到损坏，这是因为非常细微的参数更改都可能会导致器件与其发布的规格不相符。

10.7 术语表

[TI 术语表](#) 本术语表列出并解释了术语、首字母缩略词和定义。

11 修订历史记录

注：以前版本的页码可能与当前版本的页码不同

Changes from Revision C (January 2023) to Revision D (May 2025)	Page
• 将裸片状态从预发布更改为量产数据 (启用状态)	1

Changes from Revision B (January 2022) to Revision C (January 2023) **Page**

- 添加了典型应用、设计要求、详细设计过程和应用曲线部分 **23**
-

Changes from Revision A (October 2018) to Revision B (January 2022) **Page**

- 更新了整个文档中的表格、图和交叉参考的编号格式..... **1**
 - 向特性部分和器件信息表中添加了裸片预发布封装..... **1**
 - 向引脚配置和功能部分添加了裸片预发布封装 **3**
-

Changes from Revision * (July 2018) to Revision A (October 2018) **Page**

- 将“预告信息”更改为“量产数据（正在供货）” **1**
-

12 机械、封装和可订购信息

以下页面包含机械、封装和可订购信息。这些信息是指定器件可用的最新数据。数据如有变更，恕不另行通知，且不会对此文档进行修订。有关此数据表的浏览器版本，请查阅左侧的导航栏。

PACKAGING INFORMATION

Orderable part number	Status (1)	Material type (2)	Package Pins	Package qty Carrier	RoHS (3)	Lead finish/ Ball material (4)	MSL rating/ Peak reflow (5)	Op temp (°C)	Part marking (6)
OPA855IDSGR	Active	Production	WSON (DSG) 8	3000 LARGE T&R	Yes	NIPDAU	Level-1-260C-UNLIM	-40 to 125	855
OPA855IDSGR.B	Active	Production	WSON (DSG) 8	3000 LARGE T&R	Yes	NIPDAU	Level-1-260C-UNLIM	-40 to 125	855
OPA855IDSGRG4	Active	Production	WSON (DSG) 8	3000 LARGE T&R	Yes	NIPDAU	Level-1-260C-UNLIM	-40 to 125	855
OPA855IDSGRG4.B	Active	Production	WSON (DSG) 8	3000 LARGE T&R	Yes	NIPDAU	Level-1-260C-UNLIM	-40 to 125	855
OPA855IDSGT	Active	Production	WSON (DSG) 8	250 SMALL T&R	Yes	NIPDAU	Level-1-260C-UNLIM	-40 to 125	855
OPA855IDSGT.B	Active	Production	WSON (DSG) 8	250 SMALL T&R	Yes	NIPDAU	Level-1-260C-UNLIM	-40 to 125	855
OPA855YR	Active	Production	DIESALE (Y) 0	3000 LARGE T&R	Yes	Call TI	N/A for Pkg Type	-40 to 125	

(1) **Status:** For more details on status, see our [product life cycle](#).

(2) **Material type:** When designated, preproduction parts are prototypes/experimental devices, and are not yet approved or released for full production. Testing and final process, including without limitation quality assurance, reliability performance testing, and/or process qualification, may not yet be complete, and this item is subject to further changes or possible discontinuation. If available for ordering, purchases will be subject to an additional waiver at checkout, and are intended for early internal evaluation purposes only. These items are sold without warranties of any kind.

(3) **RoHS values:** Yes, No, RoHS Exempt. See the [TI RoHS Statement](#) for additional information and value definition.

(4) **Lead finish/Ball material:** Parts may have multiple material finish options. Finish options are separated by a vertical ruled line. Lead finish/Ball material values may wrap to two lines if the finish value exceeds the maximum column width.

(5) **MSL rating/Peak reflow:** The moisture sensitivity level ratings and peak solder (reflow) temperatures. In the event that a part has multiple moisture sensitivity ratings, only the lowest level per JEDEC standards is shown. Refer to the shipping label for the actual reflow temperature that will be used to mount the part to the printed circuit board.

(6) **Part marking:** There may be an additional marking, which relates to the logo, the lot trace code information, or the environmental category of the part.

Multiple part markings will be inside parentheses. Only one part marking contained in parentheses and separated by a "-" will appear on a part. If a line is indented then it is a continuation of the previous line and the two combined represent the entire part marking for that device.

Important Information and Disclaimer: The information provided on this page represents TI's knowledge and belief as of the date that it is provided. TI bases its knowledge and belief on information provided by third parties, and makes no representation or warranty as to the accuracy of such information. Efforts are underway to better integrate information from third parties. TI has taken and continues to take reasonable steps to provide representative and accurate information but may not have conducted destructive testing or chemical analysis on incoming materials and chemicals. TI and TI suppliers consider certain information to be proprietary, and thus CAS numbers and other limited information may not be available for release.

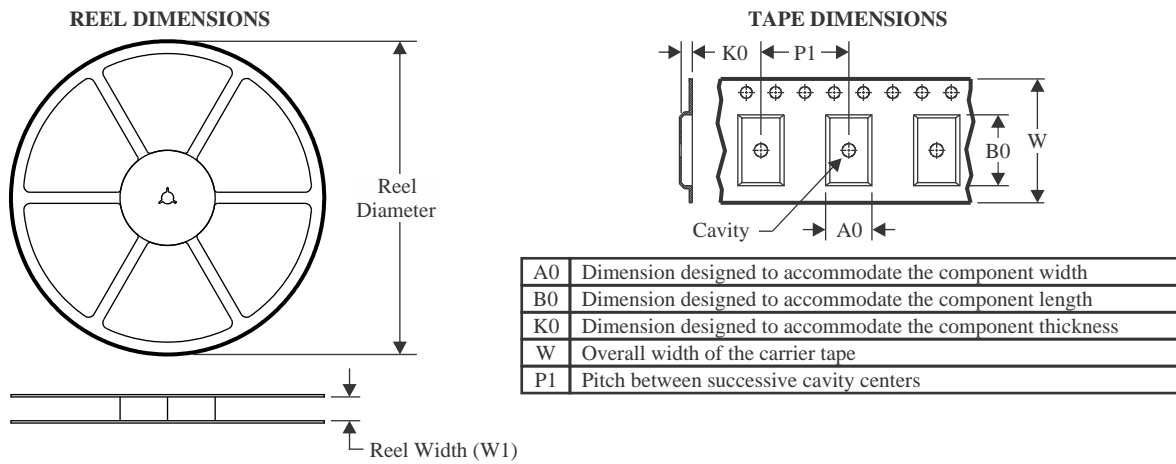
In no event shall TI's liability arising out of such information exceed the total purchase price of the TI part(s) at issue in this document sold by TI to Customer on an annual basis.

OTHER QUALIFIED VERSIONS OF OPA855 :

- Automotive : [OPA855-Q1](#)

NOTE: Qualified Version Definitions:

- Automotive - Q100 devices qualified for high-reliability automotive applications targeting zero defects

TAPE AND REEL INFORMATION

QUADRANT ASSIGNMENTS FOR PIN 1 ORIENTATION IN TAPE


*All dimensions are nominal

Device	Package Type	Package Drawing	Pins	SPQ	Reel Diameter (mm)	Reel Width W1 (mm)	A0 (mm)	B0 (mm)	K0 (mm)	P1 (mm)	W (mm)	Pin1 Quadrant
OPA855IDSGR	WSON	DSG	8	3000	180.0	8.4	2.3	2.3	1.15	4.0	8.0	Q2
OPA855IDSGRG4	WSON	DSG	8	3000	180.0	8.4	2.3	2.3	1.15	4.0	8.0	Q2
OPA855IDSGT	WSON	DSG	8	250	180.0	8.4	2.3	2.3	1.15	4.0	8.0	Q2
OPA855YR	DIESALE	Y	0	3000	180.0	8.4	0.74	0.78	0.45	4.0	8.0	Q1

TAPE AND REEL BOX DIMENSIONS


*All dimensions are nominal

Device	Package Type	Package Drawing	Pins	SPQ	Length (mm)	Width (mm)	Height (mm)
OPA855IDSGR	WSON	DSG	8	3000	210.0	185.0	35.0
OPA855IDSGRG4	WSON	DSG	8	3000	210.0	185.0	35.0
OPA855IDSGT	WSON	DSG	8	250	210.0	185.0	35.0
OPA855YR	DIESALE	Y	0	3000	210.0	185.0	35.0

GENERIC PACKAGE VIEW

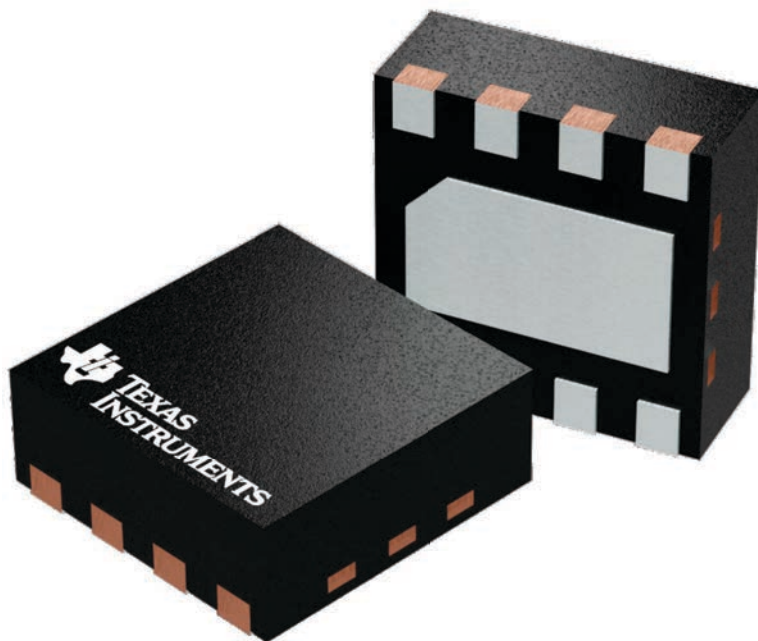
DSG 8

WSON - 0.8 mm max height

2 x 2, 0.5 mm pitch

PLASTIC SMALL OUTLINE - NO LEAD

This image is a representation of the package family, actual package may vary.
Refer to the product data sheet for package details.



4224783/A

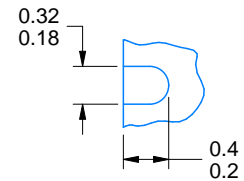
DSG0008A



PACKAGE OUTLINE

WSON - 0.8 mm max height

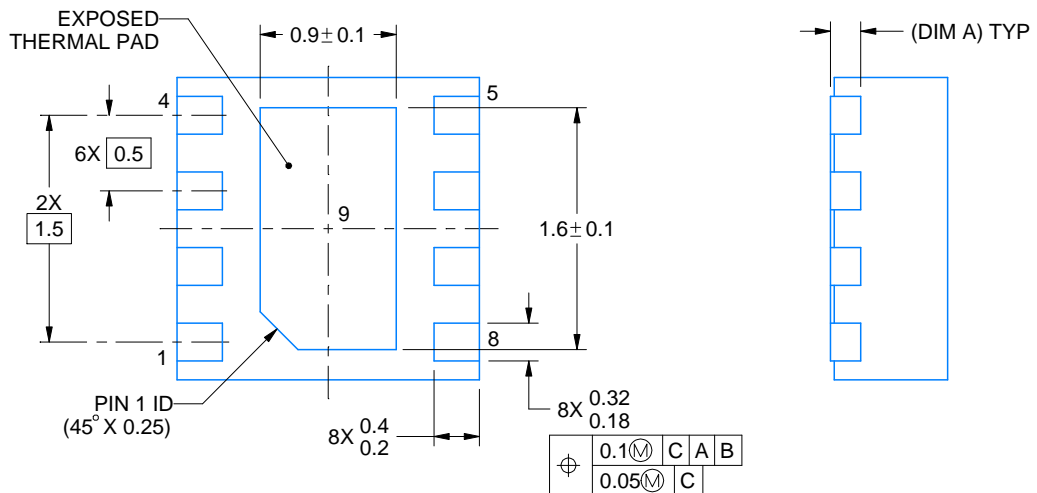
PLASTIC SMALL OUTLINE - NO LEAD



ALTERNATIVE TERMINAL SHAPE TYPICAL



SIDE WALL METAL THICKNESS DIM A	
OPTION 1	OPTION 2
0.1	0.2



4218900/E 08/2022

NOTES:

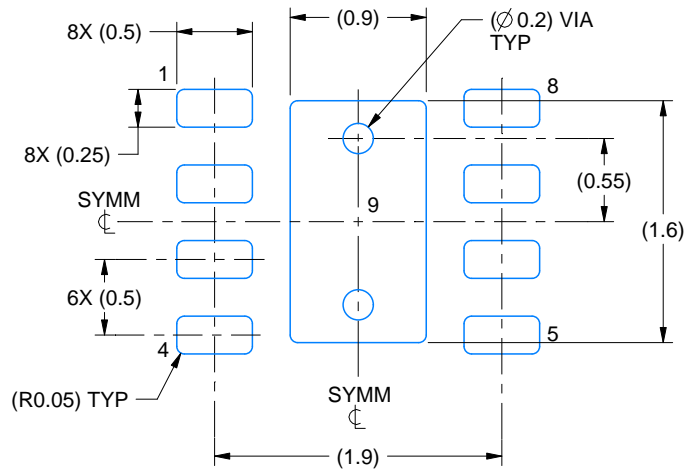
1. All linear dimensions are in millimeters. Any dimensions in parenthesis are for reference only. Dimensioning and tolerancing per ASME Y14.5M.
2. This drawing is subject to change without notice.
3. The package thermal pad must be soldered to the printed circuit board for thermal and mechanical performance.

EXAMPLE BOARD LAYOUT

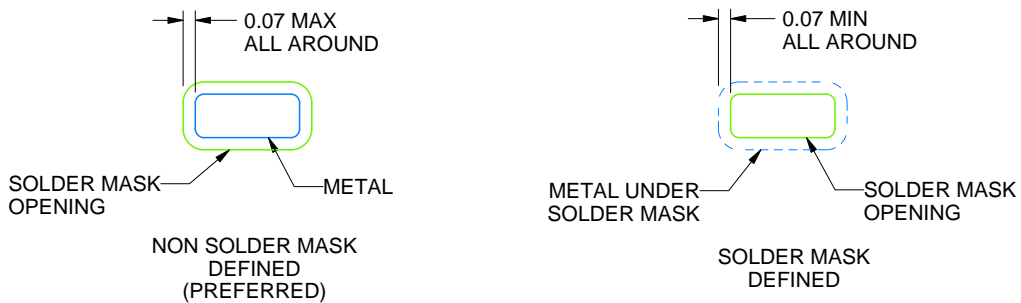
DSG0008A

WSON - 0.8 mm max height

PLASTIC SMALL OUTLINE - NO LEAD



LAND PATTERN EXAMPLE
SCALE:20X



SOLDER MASK DETAILS

4218900/E 08/2022

NOTES: (continued)

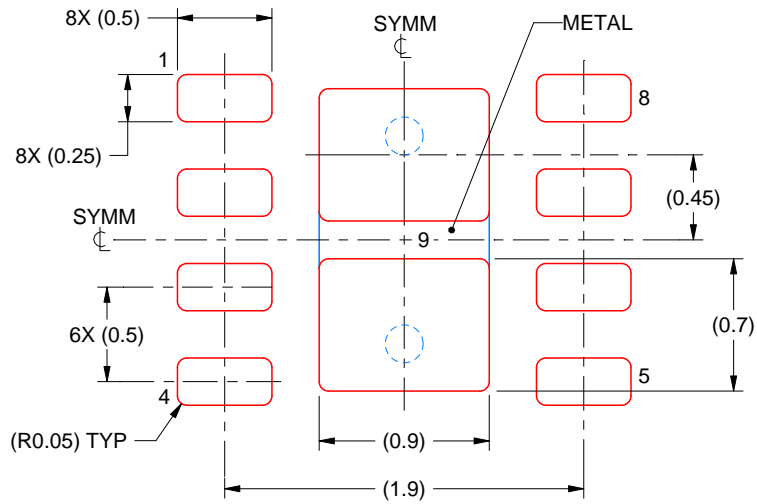
- This package is designed to be soldered to a thermal pad on the board. For more information, see Texas Instruments literature number SLUA271 (www.ti.com/lit/slua271).
- Vias are optional depending on application, refer to device data sheet. If any vias are implemented, refer to their locations shown on this view. It is recommended that vias under paste be filled, plugged or tented.

EXAMPLE STENCIL DESIGN

DSG0008A

WSON - 0.8 mm max height

PLASTIC SMALL OUTLINE - NO LEAD



SOLDER PASTE EXAMPLE
BASED ON 0.125 mm THICK STENCIL

EXPOSED PAD 9:
87% PRINTED SOLDER COVERAGE BY AREA UNDER PACKAGE
SCALE:25X

4218900/E 08/2022

NOTES: (continued)

6. Laser cutting apertures with trapezoidal walls and rounded corners may offer better paste release. IPC-7525 may have alternate design recommendations.

重要通知和免责声明

TI“按原样”提供技术和可靠性数据（包括数据表）、设计资源（包括参考设计）、应用或其他设计建议、网络工具、安全信息和其他资源，不保证没有瑕疵且不做任何明示或暗示的担保，包括但不限于对适销性、与某特定用途的适用性或不侵犯任何第三方知识产权的暗示担保。

这些资源可供使用 TI 产品进行设计的熟练开发人员使用。您将自行承担以下全部责任：(1) 针对您的应用选择合适的 TI 产品，(2) 设计、验证并测试您的应用，(3) 确保您的应用满足相应标准以及任何其他安全、安保法规或其他要求。

这些资源如有变更，恕不另行通知。TI 授权您仅可将这些资源用于研发本资源所述的 TI 产品的相关应用。严禁以其他方式对这些资源进行复制或展示。您无权使用任何其他 TI 知识产权或任何第三方知识产权。对于因您对这些资源的使用而对 TI 及其代表造成的任何索赔、损害、成本、损失和债务，您将全额赔偿，TI 对此概不负责。

TI 提供的产品受 [TI 销售条款](#)、[TI 通用质量指南](#) 或 [ti.com](#) 上其他适用条款或 TI 产品随附的其他适用条款的约束。TI 提供这些资源并不会扩展或以其他方式更改 TI 针对 TI 产品发布的适用的担保或担保免责声明。除非德州仪器 (TI) 明确将某产品指定为定制产品或客户特定产品，否则其产品均为按确定价格收入目录的标准通用器件。

TI 反对并拒绝您可能提出的任何其他或不同的条款。

版权所有 © 2025，德州仪器 (TI) 公司

最后更新日期：2025 年 10 月