

Application Note

汽车 PTC 加热器模块的设计注意事项



Nosa Egiebor

摘要

从内燃机 (ICE) 汽车到电动汽车 (EV) 的过渡带来了许多机遇和挑战。为了促使电动汽车被广泛接受，汽车制造商必须打造与内燃机汽车相比既高效又具成本竞争力的电动汽车子系统和整车。提高整体子系统效率有助于最大限度地延长车辆的续航里程，而在供应链各个环节优化成本则能让电动汽车对最终用户更具吸引力。汽车制造商必须了解如何提高电动汽车热管理系统的效率和成本效益。与内燃机汽车或住宅系统的冷却过程相似，电动汽车的冷却过程也是通过压缩机将冷空气吹入冷却液中。然而，在加热方面，则必须使用不同的方法。内燃机汽车可以利用发动机的热量，通过冷却液或直接给车厢加热。但电动汽车没有发动机。此外，牵引电机的高效率使其无法快速产生足够的余热来加热冷却液或车厢。因此，电动汽车常用的一种加热方法是通过正温度系数 (PTC) 来提供额外的热量或承担加热冷却液/车厢的全部责任。

内容

1 引言.....	2
2 汽车 PTC 加热器模块概述.....	3
2.1 汽车加热系统架构.....	3
2.2 汽车加热系统架构.....	5
2.3 PTC 加热器拓扑.....	5
3 汽车 PTC 加热器控制器的设计.....	7
3.1 方框图.....	7
3.2 设计电源.....	8
3.3 选择低压降稳压器.....	11
3.4 设计通信接口.....	12
3.5 实现数字隔离器.....	12
3.6 实现微控制器单元.....	12
3.7 设计开关驱动器级.....	15
3.8 选择电源开关.....	17
3.9 适用于 PTC 负载的注意事项.....	19
3.10 设计负载电流监测.....	20
3.11 选择温度传感器.....	21
4 总结.....	22

插图清单

图 2-1. 电动汽车压缩机和加热器协同工作的热管理系统.....	3
图 2-2. 冷却液在 PTC 加热后被送往高压电池.....	3
图 2-3. 热泵系统.....	4
图 2-4. 具有额外热源的热泵系统.....	4
图 2-5. 每个负载下使用一个低侧开关并且将开关接地.....	5
图 2-6. 短路保护电路与低侧开关串联.....	5
图 2-7. 高侧单点 SC 保护和低侧每个桥臂上有一个开关.....	6
图 2-8. 两个桥臂上均有短路保护.....	6
图 3-1. 具有两个 MCU 的 PTC 加热器控制模块拓扑.....	7
图 3-2. 高压侧有一个 MCU 的 PTC 加热器控制模块拓扑.....	7
图 3-3. 低压侧有一个 MCU 的 PTC 加热器控制模块拓扑.....	8
图 3-4. 典型的无阻尼输入滤波器.....	8
图 3-5. 反激式转换器.....	9

图 3-6. 控制器拓扑.....	9
图 3-7. 转换器拓扑.....	9
图 3-8. LLC 拓扑.....	10
图 3-9. 推挽式转换器.....	10
图 3-10. 直流/直流模块拓扑.....	11
图 3-11. 非板载温度传感器实现.....	11
图 3-12. 每个电源开关一个单通道驱动器.....	15
图 3-13. 使用一个双通道栅极驱动器驱动每个桥臂的高侧和低侧.....	16
图 3-14. 两个高侧开关一个双通道驱动器，两个低侧开关一个双通道驱动器.....	16
图 3-15. 基于电源开关的功率级别能力.....	18
图 3-16. PTC 负载电阻与温度间的关系.....	19
图 3-17. 负载电流监测电路方框图.....	20

表格清单

表 3-1. MCU 可以发送或接收的信号具体取决于拓扑和放置方式.....	14
--	----

商标

Arm® and Cortex® are registered trademarks of Arm Limited (or its subsidiaries) in the US and/or elsewhere.

所有商标均为其各自所有者的财产。

1 引言

PTC 加热器通过电阻加热来产生热量。当电流流经 PTC 加热元件（热敏电阻）时，会迅速产生热量，用于加热冷却液或直接为车厢供暖，并且随着电流的增加，会产生更多的热量。达到设定的温度后，加热元件中的电阻会大幅升高，从而限制了过热的可能性。这种应用具有操作和系统设计简单的优点。这种应用的控制功能负责在一段时间内提供 PTC 负载额定值范围内的电流，并在加热完成后切断该电流。PTC 加热器的缺点是其性能系数（CoP，即系统产生的有效热量或制冷量与所需能量之比）最多只能达到 1:1，而热泵的性能系数可以达到更高。这是因为热泵利用电池供电来实现外部环境 with 车内之间的热空气流动，而不是像 PTC 加热器那样直接产生热量。因此，热泵系统转移到车厢内的热能通常高于系统的能耗。更高的 CoP 带来了更长的电动汽车续航里程，这使得该系统对汽车制造商具有很大吸引力。然而，由于 PTC 加热器解决方案比热泵系统更简单且具有成本优势，因此设计人员可能仍然希望使用 PTC 加热器解决方案，或者将其与热泵结合使用。如果电动汽车需要在极寒环境中工作，设计人员还可能认为 PTC 加热器比热泵更实用。因为此时汽车外部环境无法提供热量，可能需要依靠产生热量来满足加热需求。

2 汽车 PTC 加热器模块概述

本节介绍了整个电动汽车加热和冷却系统的总体设计拓扑，以及子系统级 PTC 加热器控制模块的拓扑。

2.1 汽车加热系统架构

2.1.1 正温度系数加热器

常见的电动汽车热管理系统拓扑是压缩机和加热器通过分工协作，在同一系统中协同工作，如图 2-1 所示。

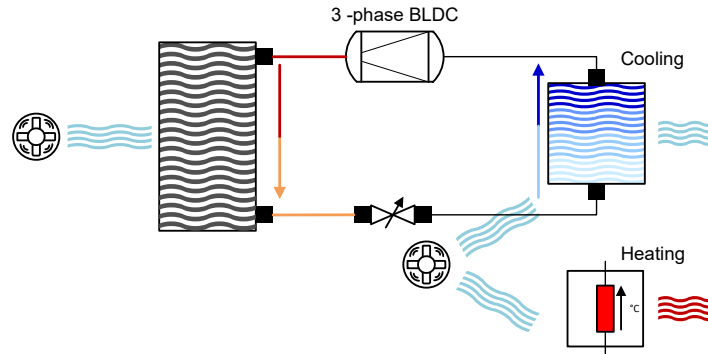


图 2-1. 电动汽车压缩机和加热器协同工作的热管理系统

为了给车厢降温，首先会大幅压缩制冷剂，使其转化为高温气体。接着，制冷剂在冷凝器中冷却，变为液体并加热周围空气。然后，液态制冷剂通过膨胀阀，压力降低后制冷剂温度也随之下降。接下来，制冷剂在蒸发器中被加热，产生的冷空气被送入车厢内。冷却高压电池时，采用类似的方法，但此时冷却器用作热交换器来冷却冷却液，并将冷却液输送到电池来给电池降温。

PTC 负责产生热量。然后，这些热量通过风扇送出的空气扩散到车厢内。泵帮助冷却液通过 PTC，之后将其送入高压电池来给电池加热，如图 2-2 所示。

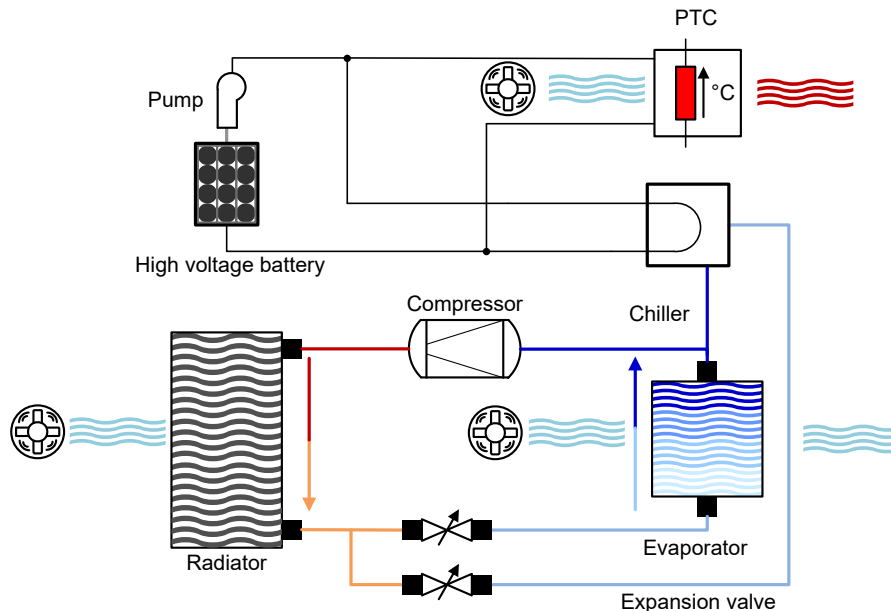


图 2-2. 冷却液在 PTC 加热后被送往高压电池

2.1.2 热泵

热泵是一种用于为车厢加热和降温的系统，如图 2-3 所示。这种方法类似于前述包含压缩机、冷凝器、膨胀阀和蒸发器的冷却回路。但该方法可以实现双向运行，散热器既能用作蒸发器来为车厢供暖，也能用作冷凝器来给车

厢降温。然而，如果环境温度与制冷剂温度之间的温差较小，热泵系统的效率会降低。因此，环境温度与制冷剂温度之间的温差越大，热泵系统的效率越高。

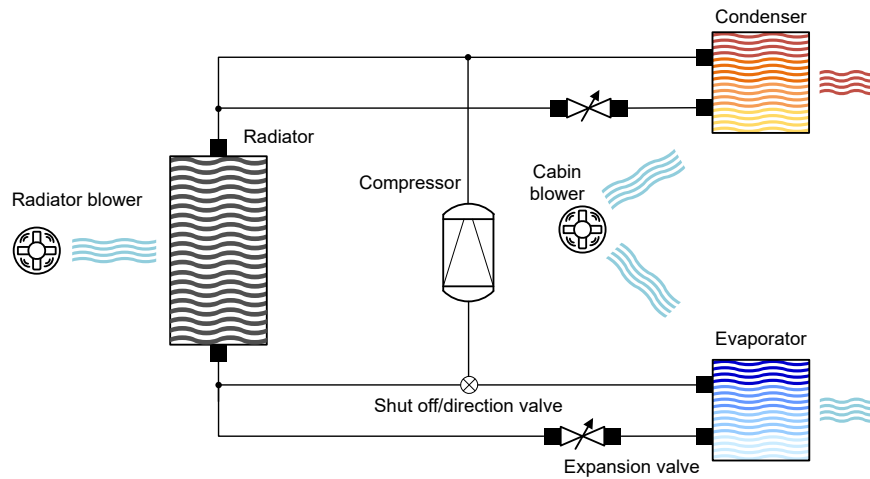


图 2-3. 热泵系统

为了提高热泵系统的 CoP，可以在系统中添加额外的热源（例如牵引逆变器、压缩机电机、风机电机等），如图 2-4 所示。通过提高 CoP，有助于增加汽车的续航里程。然而，这种方法也有其缺点。由于需要额外的电路和连接，系统的复杂性会增加。此外，由于需要更多的管路、制冷剂 and/或冷却液，系统的重量也会增加。

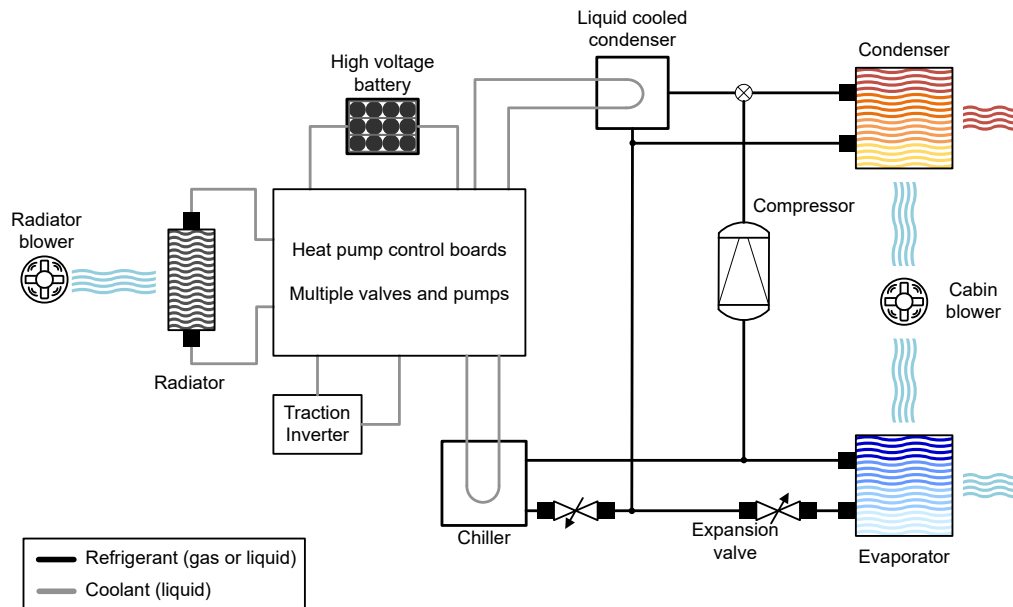


图 2-4. 具有额外热源的热泵系统

最后，一种目前可以使用的电动汽车热管理方法是将热泵与 PTC 加热器系统结合使用。在寒冷气候下，如果外部环境无法提供足够的热量，或者其他热源不足时，可以使用这种方法。该方法有助于确保最终用户保持温暖，但会带来更重、更复杂且更昂贵的设计。

2.2 汽车加热系统架构

2.3 PTC 加热器拓扑

在设计 PTC 加热器系统时，必须考虑的一个基本因素是应用需要多少个加热元件或“负载”。如果单纯从成本角度出发，使用一个大 PTC 负载可能比使用多个小负载更简便。但是，如果设计目标是提升功能和灵活性，则使用多个 PTC 负载可能更合理。多个 PTC 负载使得系统在不需全功率时可以关闭一部分功率。此外，多个 PTC 负载还能实现“区域加热”，从而将热量分散到车厢的不同区域。这也可以为车厢和电池提供专门的 PTC 加热元件。接下来的几节将介绍控制电流通过 PTC 负载的不同选项。

如果系统的目标是尽可能降低成本，可以考虑在每个负载下使用一个单独的低侧开关，并将该开关接地，如图 2-5 所示。这样做的主要缺点是没有低侧保护。低侧开关能够处理高侧短路问题，但在发生低侧短路时，无法阻止电池/直流链路电容器通过 PTC 负载提供电流。因此，如果系统特意设计为由配电单元 (PDU) 提供短路保护，可以使用此拓扑。

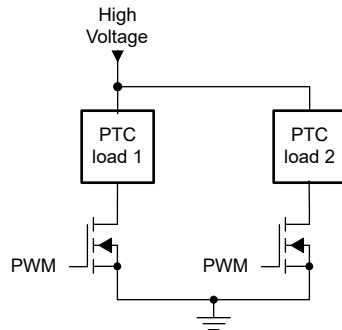


图 2-5. 每个负载下使用一个低侧开关并且将开关接地

一种实现短路保护的方法是采用双低侧拓扑。该拓扑通过与低侧开关串联短路 (SC) 保护电路，以便在电源开关或任一桥臂的开关驱动器发生短路故障时能够断开连接，如图 2-6 所示。由于无需通常较为昂贵的高侧驱动器，因此这种方法成本相对较低。该方法可以在每个桥臂上提供多个故障保护和断开点，但如果负载和接地之间直接发生短路，则系统无法得到保护。

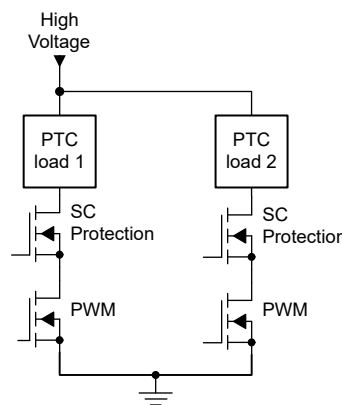


图 2-6. 短路保护电路与低侧开关串联

一种实现从高压电池断开的方法是在高侧提供单点 SC 保护，并在低侧的每个桥臂上提供一个用于调节的开关，如图 2-7 所示。因此，高侧具有接地短路保护功能，而低侧开关提供高侧短路保护。这种拓扑的缺点是，当某一桥臂的 PTC 发生故障时，两个桥臂都会断开连接，因此无法单独控制或保护这些桥臂。

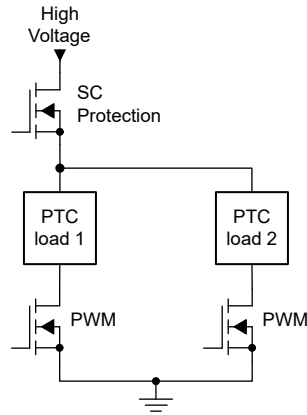


图 2-7. 高侧单点 SC 保护和低侧每个桥臂上有一个开关

最后，通过在两个桥臂上都设置短路保护点，可以为系统增加灵活性，如图 2-8 所示。这样，每个桥臂都可以单独控制。这对于控制输出功率或在某个 PTC 负载发生故障的情况下非常有用。

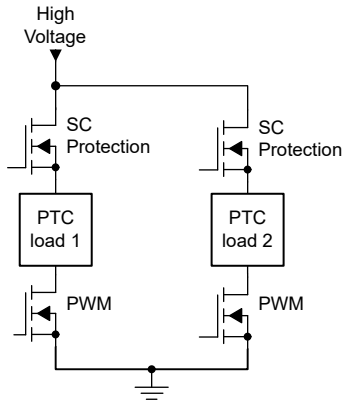


图 2-8. 两个桥臂上均有短路保护

3 汽车 PTC 加热器控制器的设计

3.1 方框图

本指南中提到的主要 PTC 加热器控制模块拓扑都具有一个高压侧和一个低压侧，两者由隔离栅隔开。低压侧是由 12V 电压轨供电的设计部分。高压侧是由隔离式电源的输出轨和高压电池供电的设计部分。以下拓扑通过隔离栅的位置（下图中用粗虚线表示）和使用的微控制器单元 (MCU) 数量来区分。

一种常见的 PTC 加热器控制模块拓扑是采用两个 MCU，一个位于低压侧，另一个位于高压侧，如图 3-1 所示。

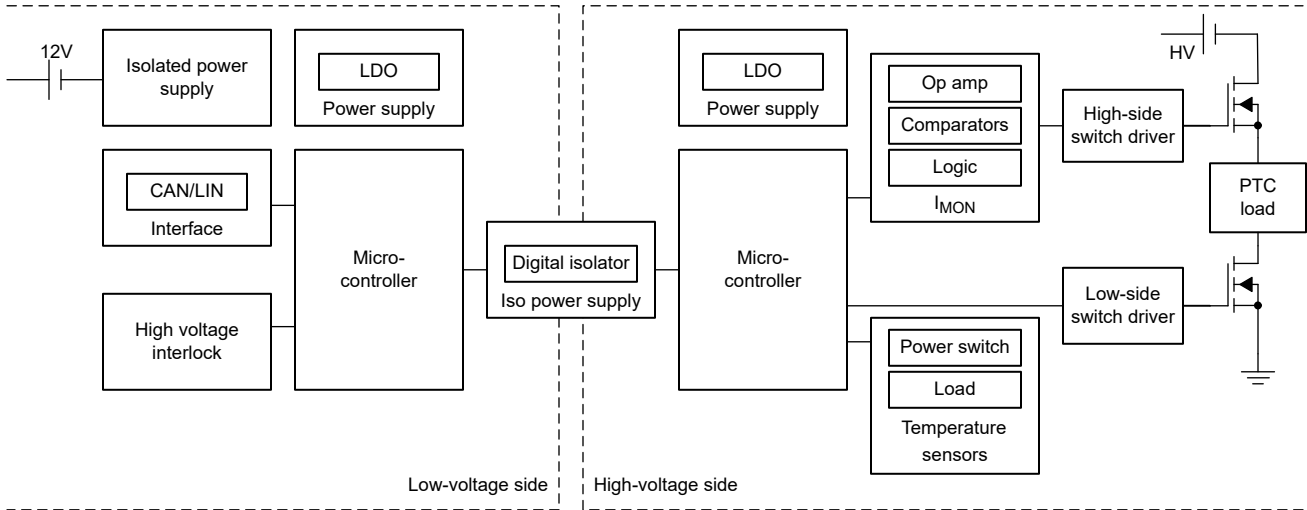


图 3-1. 具有两个 MCU 的 PTC 加热器控制模块拓扑

本指南讨论的第二种拓扑是在高压侧使用一个 MCU 来控制整个系统，如图 3-2 所示。

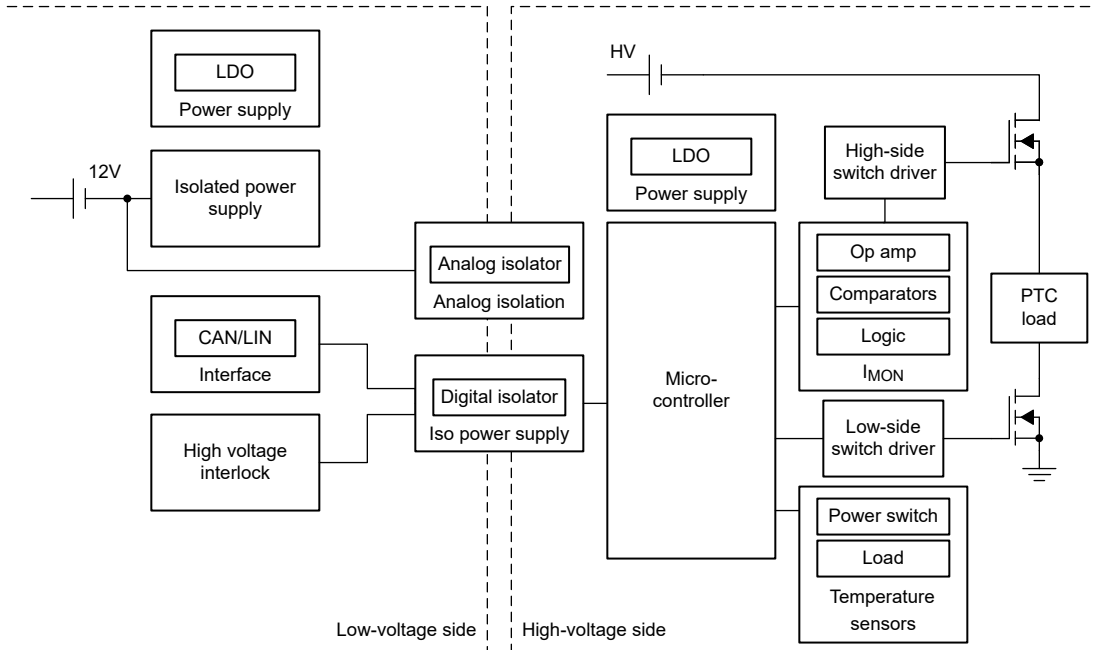


图 3-2. 高压侧有一个 MCU 的 PTC 加热器控制模块拓扑

另一种可能的拓扑是在低压侧使用一个 MCU 来控制整个系统，如图 3-3 所示。这种拓扑并不常见，因为需要额外增加多个模拟和数字隔离器而导致成本增加，因此本指南未进一步讨论。

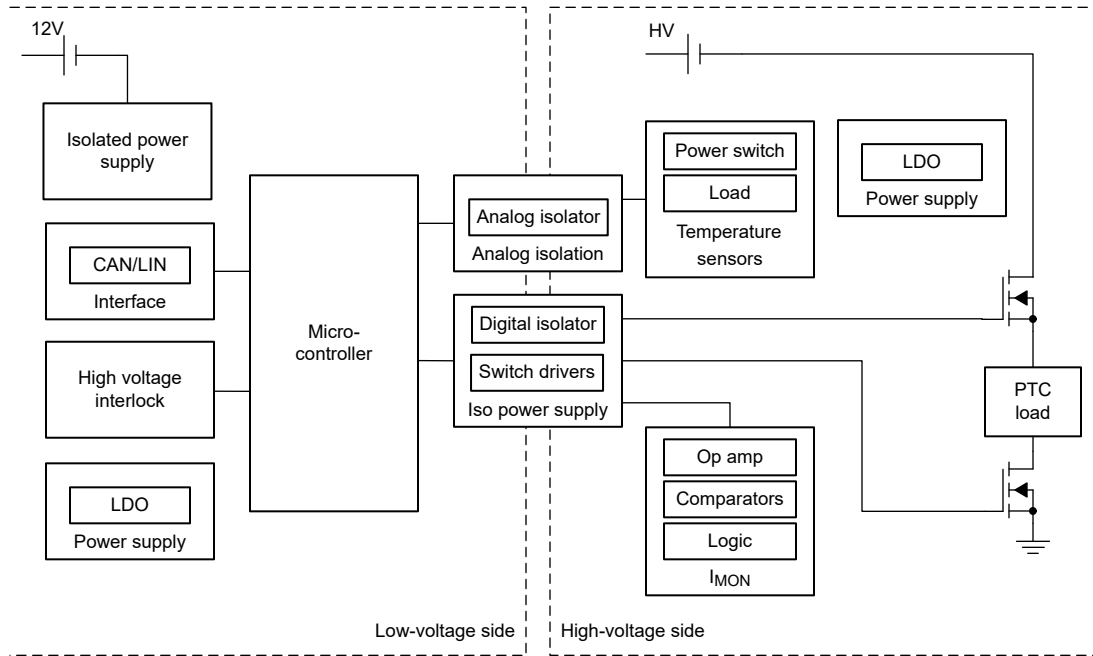


图 3-3. 低压侧有一个 MCU 的 PTC 加热器控制模块拓扑

这些拓扑在所需元件方面的优缺点将在节 3 的其余部分进行说明。

3.2 设计电源

在该系统中，隔离式电源的作用是将来自低压侧的输入电压转换为高压侧元件所需的稳压输出，同时通过电气隔离在 PTC 系统的高压侧和低压侧之间实现隔离栅。低压输入的工作范围通常为 6V 至 16V，而绝对最大范围约为 4V 至 42V。设计人员需要确保电源输出的输出电压足够高，以满足开关驱动器的电源输入要求。所需的输出功率取决于驱动电源开关以及为 MCU、传感器、比较器等供电所需的功率。设计人员选择的输出电压通常在 15V 至 20V 之间。通常情况下会有两个输出轨（一个高侧和一个低侧），但也可以增加第三个输出轨，用于为低压元件（例如 MCU、传感器、运算放大器）供电。较低电压的输出轨还可以使设计人员能够使用价格更低廉的 LDO。

无论 PTC 加热器模块设计中使用哪种电源拓扑，都可能需要一个输入滤波器电路，以向电源的其余部分供电并帮助其满足 EMI 要求。输入滤波器电路可能需要根据具体的 PTC 加热器设计特性进行编辑和定制。例如，图 3-4 展示了典型的无阻尼输入滤波器电路。如需设计输入滤波器方面的指导，请参阅 [开关电源的输入滤波器设计](#)。

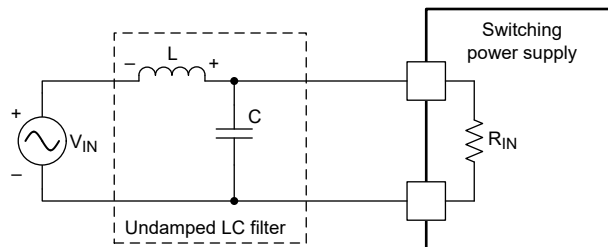


图 3-4. 典型的无阻尼输入滤波器

设计人员可以从多种隔离式电源拓扑中进行选择，但适用于 PTC 加热器模块的主要拓扑是反激式拓扑、LLC 拓扑和推挽式拓扑。通常不建议使用其他电源拓扑，因为这些拓扑的预期功率输出通常超出 PTC 加热器控制模块的需求。反激式转换器（如图 3-5 所示）因其简单性和多功能性，可能是汽车应用中最常用的拓扑。

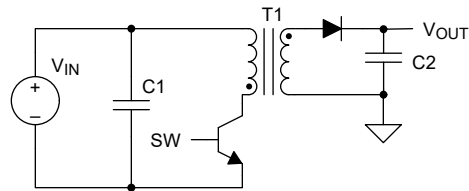


图 3-5. 反激式转换器

反激式转换器可以接受宽输入电压范围，因此无需前置稳压器，即可满足 PTC 加热器模块的输入电压工作范围和绝对最大范围。反激式转换器还可以提供多个输出电压，因此可以支持此应用中通常需要的一到两个电源轨。这些输出电压都可以通过单个控制（即占空比）进行调节。输出电压可以通过公式 1 来计算：

$$V_{out} = \frac{N_2}{N_1} \times \frac{D}{1-D} \times V_{in} \quad (1)$$

由于所需输出电压轨的电压并没有比输入电压高出几个数量级，因此反激式转换器中的变压器匝数比相对较低。建议选择匝数比时确保 V_{IN} 最小值条件下的最大占空比不超过 50%。根据两个输出电压轨之间的比值，设计人员可能需要定制变压器，因为在市场上无法获得理想匝数比的变压器。

变压器驱动器可以通过将电源系统的元件集成到一个集成电路 (IC) 中来简化设计。一种类型的变压器驱动器是控制器，该元件负责以正确的占空比驱动反激式电路的初级侧开关、电源电路所需的反馈机制、输入电压的欠压锁定，以及可能的过流保护功能。图 3-6 展示了该拓扑。使用控制器的一个优势是，设计人员可以通过栅极上的外部电阻器控制用于驱动初级侧开关的压摆率。这有助于控制感应 EMI。另一个优势是，设计人员可以灵活地单独选择开关，从而在必要时能够驱动更多电流。某些系统可能也倾向于使用控制器，因为控制器允许设计人员灵活地将初级侧开关置于 PCB 上不太可能导致热问题的区域。对于此应用，LM34966-Q1 是一款不错的控制器，其具有 2.97V 至 40V 的宽输入电压范围（绝对最大额定值为 -0.3V 至 45V），能够承受汽车负载突降和冷启动情况。

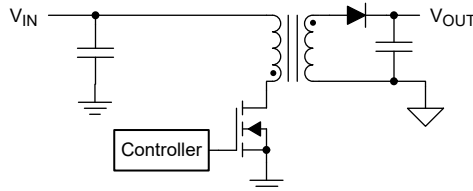


图 3-6. 控制器拓扑

另一种变压器驱动器是转换器，它不仅具备与控制器相同的优势，还集成了开关，从而有助于缩小和简化设计，同时降低成本，如图 3-7 所示。然而，集成开关限制了调整压摆率的能力，也无法控制其引起的 EMI。LM25180-Q1 是一款适用于反激式应用的转换器，因为它具有 4.5V 至 42V 的宽输入范围（绝对最大额定值为 -0.3V 至 45V）。该器件还集成了辅助绕组，为电源设计提供了初级侧调节 (PSR)，从而简化了变压器设计。

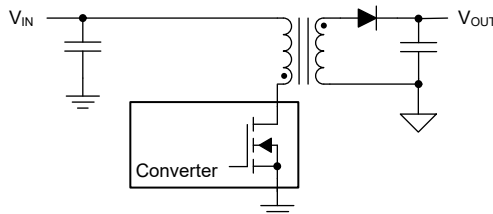


图 3-7. 转换器拓扑

为了帮助改善 EMI 并降低 PTC 加热器模块设计中所需的变压器成本，设计人员可以选择使用 LLC 拓扑（请参阅图 3-8），而不是传统的反激式设计。LLC 可以通过使用谐振开关来帮助提高效率，这种开关技术使用电感器和电容器在开关期间产生正弦电流和电压。该方法有助于消除开关转换损耗，从而提高效率。此类拓扑中还具有低寄生电容，能够有效减轻 EMI，因此设计人员可以使用比反激式转换器中更便宜的变压器。然而，LLC 拓扑是开环拓扑，因此输入或输出的变化无法被精确控制。LLC 的另一个功能性缺点是，它无法像反激式转换器那样接受

一定范围的输入电压，因此需要像 **LM5157-Q1** 这样的前置稳压器 IC。转换器也广泛用于帮助简化 LLC 设计。一个很好的 LCC 转换器选择是 **UCC25800-Q1**，因为它可以通过启用软开关来帮助进一步降低 EMI。

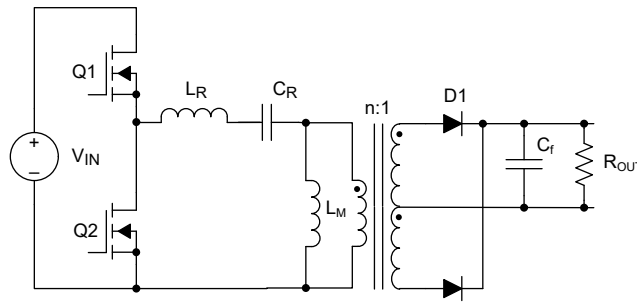


图 3-8. LLC 拓扑

推挽式拓扑也适用于多种高压汽车应用，包括 PTC 加热器控制模块。反激式转换器在开关周期的一个阶段将能量存储在电感器中，然后在另一个阶段将其传输到负载，与反激式转换器不同，推挽式转换器通过变压器将功率从初级侧传输到次级侧。推挽式拓扑如图 3-9 中所示。

这是在没有模拟反馈或环路稳定的情况下实现的。它也是一种开环配置，因此不需要反馈，从而简化了设计。推挽式拓扑的缺点是缺乏负载调节。推挽式拓扑的主要优势之一是简化了变压器设计。中心抽头变压器很容易找到，并且具有不同的匝数比，因此无需设计定制变压器。很多时候，您还可以找到具有多个输出的变压器，如果没有现成的，设计变压器相对简单，仅涉及两个关键参数：最小 $V \cdot t$ 乘积和匝数比。这些器件的数据表中列出了来自多个供应商的、常用输入/输出电压轨的现成变压器。

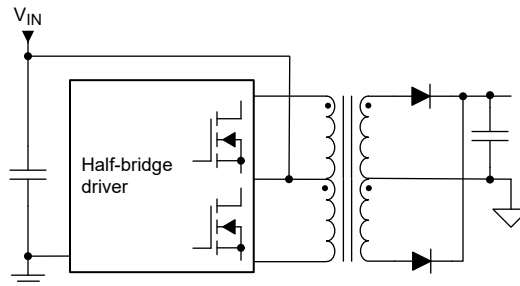


图 3-9. 推挽式转换器

转换器还可用于帮助缩小和简化推挽式设计。**SN6507-Q1** 提供了较大的输入电压（绝对最大值为 60V）和线路调节能力，能够满足大多数高压汽车应用的要求。

SN6507-Q1 可用于隔离低压逻辑轨，以便为隔离器供电。为各个隔离器提供独立的隔离式电源解决方案，不仅简化了主要隔离式电源解决方案的设计，同时还有助于简化 PCB 布局设计。

直流/直流模块也可用于 PTC 加热器模块。它们集成了初级侧开关和电源的变压器，显著减小了布板空间和高度，并简化了系统设计（请参阅图 3-10）。直流/直流模块显著减少了所需的分立元件数量。这些 IC 还集成了隔离栅。直流/直流模块也有助于简化分布式电源架构的实现，即每个开关驱动器一个电源。这通过提供多个负载点来支持独立的故障点检测，提高了系统可靠性。如果一个电源出现故障，系统的其余部分仍然可以正常运行。然而，采用这种解决方案时，如果输入电压范围超过直流/直流模块的绝对最大额定值，设计人员可能需要实现一个前置稳压器。虽然单个 IC 的成本相对高于转换器 IC，但通过将如此多的元件集成在一起，能够节省总系统成本，从而带来商业上的优势。尽管这些 IC 的效率往往较低，但由于不需要计算和考虑多个分立元件，因此节省了大量设计时间。在 PTC 加热器模块中，**UCC14141-Q1** 是一个不错的直流/直流模块选择，尤其是当 PTC 加热器模块使用 800V 或更高电压的电池时，因为该直流/直流模块具有 $5kV_{RMS}$ 隔离额定值。它还为设计人员提供了一种超低厚度（高度为 3.55mm）的隔离式电源解决方案。

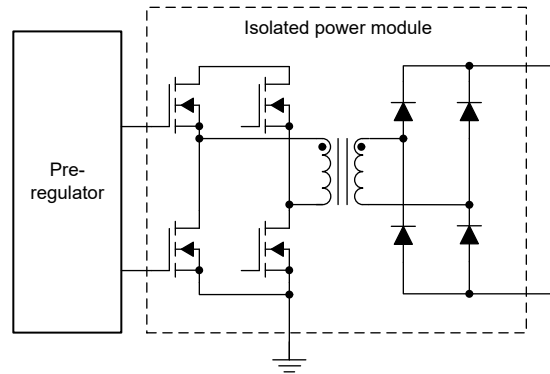


图 3-10. 直流/直流模块拓扑

3.3 选择低压降稳压器

该系统中的低压降 (LDO) 稳压器用于将低压轨和高压轨中的电压降至合适的水平，并以正确的相应电压为两侧元件提供干净的电源轨。具体而言，对于 PTC 加热器设计，它们能为低压侧的通信接口、数字隔离器和 MCU 供电，同时为高压侧的开关驱动器、负载电流监测电路、温度传感器和 MCU 供电。

如果设计人员希望将 LDO 连接到输入电压轨，则此器件必须能够在冷启动或负载突降的情况下处理输入轨的绝对最大电压范围（约 4V 至 42V）。在为 MCU 供电时，TI 建议 LDO 具有低静态电流 (I_Q) 以优化电源效率。适用于 PTC 加热器的 LDO 可以选择 [TPS7B84-Q1](#)，它具有 3V 至 40V 的宽输入范围（绝对最大范围为 -0.3V 至 42V）和 35 μ A 的最大 I_Q 。如需使用 LDO 进行设计方面的更多指导，[LDO 基础知识 \(修订版 A\)](#) 电子书是一个很好的资源。

设计人员可能需要使用非板载温度传感器来更准确地读取 PTC 负载温度。如果用于该温度传感器的电源与用于读取传感器数据的模数转换器 (ADC) 的基准电压不同，则传感器电源和 ADC 基准电压的变化可能会导致显著的 ADC 输出变化，从而导致误差。为了解决该问题，一种方法是将温度传感器电源和 ADC 基准电压连接在一起，但由于这涉及较长的电缆连接，该方法会增加出现故障情况的可能性。设计人员可通过使用跟踪 LDO 来消除这些问题，使其到非板载温度传感器的输出和 ADC 基准电压在彼此规定的裕度范围内。图 3-11 展示了其实现的示例方框图。

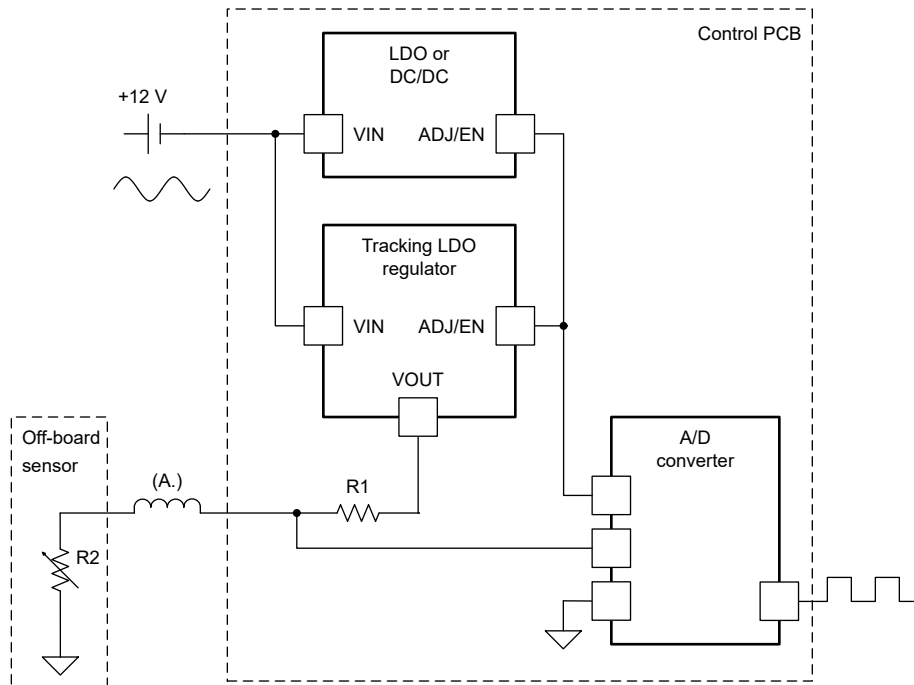


图 3-11. 非板载温度传感器实现

适合此应用的跟踪 LDO 是 [TPS7B4254-Q1](#)，因为它包含此比例式跟踪功能，输出跟踪容差为 $\pm 4\text{mV}$ 。该器件还集成了保护功能来确保系统在故障条件下稳健运行，包括反向电流保护、反极性保护等。

3.4 设计通信接口

通信接口的作用是在 CAN/LIN 总线和 PTC 加热器模块之间传递命令和信息。CAN 是一种数据速率高达 5Mbps 的多点差分通信总线，用于连接车辆中的多个节点，而 LIN 是一种以 20kbps 速率进行通信的单线电源级接口。PTC 加热器模块子系统可能会接收总线发来的信号，指示其向负载供电和设置温度。同样，它也可能将电源状态、温度设置和故障信息传递回网络。用于传递 PTC 控制器收发信息和命令的数据速率及布线要求通常可以通过 LIN 收发器来实现。

如果设计人员需要具有指定 WAKE 引脚的 LIN，则可以使用 [TLIN1021A-Q1](#)。如果不需要指定的 WAKE 引脚，则 [TLIN1029A-Q1](#) 是一个非常合适的选择。

系统基础芯片 (SBC) 是具有集成电源的收发器，有助于减少系统元件数量并尽可能降低系统总成本。通过集成收发器的电源，可以消除 PTC 加热器模块中 12V 转 3.3V/5V 的转换级。[TLIN1028-Q1](#) 是可用于 PTC 加热器模块的一款 SBC，这是一款集成式 LIN 收发器和 LDO。

如需将 LIN 收发器集成到系统布局中的最佳实践指导，设计人员可以查看 [LIN 协议和物理层要求](#)。本节前文推荐的所有 LIN 收发器均采用 SOIC 或 VSON 封装。设计人员可以根据设计要求选择引线式或无引线封装选项。如果设计人员需要使用引线式封装的 LIN 收发器，但又希望具有 VSON 封装的空间优势，他们可以选择采用 SOT 封装的器件，例如 [TLIN1039-Q1](#)。

3.5 实现数字隔离器

数字隔离器的作用是在 PTC 控制模块的低电压侧和高电压侧之间传递信息，同时在这两侧之间提供电气隔离。

设计人员必须确定需要从高压侧发送和接收的信号数量，以及这些信号的类型。需要通过隔离栅发送的信号越多，数字隔离器所需的通道数量就越多。通过隔离栅所需的信号数量和类型也在很大程度上取决于 MCU 相关子系统的拓扑。如需所选 MCU 拓扑的相关指导，请参阅表 3-1 中的“微控制器单元的实现”。

电动汽车电池电压会影响数字隔离器所需具备的隔离等级 (VISO)。对于高达 400V 的电压，基础型隔离 ($3.0\text{kV}_{\text{RMS}}$ 至 $3.7\text{kV}_{\text{RMS}}$) 或增强型隔离 ($5.0\text{kV}_{\text{RMS}}$ 至 $5.7\text{kV}_{\text{RMS}}$) 都适用。然而，对于 800V，更常见的是使用增强型隔离。爬电距离和间隙也受到电池电压以及设计必须遵守的标准 (IEC、UL 等) 的影响。如果需要更大的爬电距离和间隙，可以选择一些数字隔离器，其封装的爬电距离可以满足上述要求。例如，如果需要非常宽的爬电距离，设计人员可以选择 [ISO7741-Q1](#)。该器件可以采用 DWW 封装 ($10.30\text{mm} \times 14.0\text{mm}$)。不过，PTC 加热器模块往往不需要如此宽的爬电距离，因此设计人员可以选择采用 DW 封装 ($10.30\text{mm} \times 7.50\text{mm}$) 的 [ISO6741-Q1](#) 等器件。

在将数字隔离器块放置在 PCB 布局中时，设计人员可以参考 [数字隔离器设计指南](#) 来获取全面的指导。为了帮助减小 PCB 面积，设计人员可以选择具有集成电源的数字隔离器，这样就不需要元件来为器件的初级侧或次级侧供电。这也可以降低总系统成本，具体取决于是否有专用电源为数字隔离器的任一侧供电，以及专用电源的成本 (例如低压降稳压器)。具有这种优势的数字隔离器是 [ISOW7741-Q1](#)。该器件集成了一个隔离式直流/直流转换器，无需为隔离器的次级侧使用分立式隔离电源。

3.6 实现微控制器单元

微控制器单元用于将信号和命令传递给 PTC 加热器控制模块中的不同元件，或接收来自这些元件的信号和测量数据。MCU 将接收指示要向 PTC 提供多少电流以及 PTC 负载处于什么温度的信号，并将命令传递给相应的元件。MCU 还会接收温度、电压、电流等测量数据，并根据这些测量数据和条件采取适当的措施。它发送或接收的具体信号取决于设计中存在多少个 MCU，以及 MCU 是放置在高压侧还是低压侧。

如果设计人员选择使用 2 个 MCU，一个位于低压侧，另一个位于高压侧，那么低压侧的 MCU 负责通信，而高侧的 MCU 负责 PTC 负载控制。此拓扑可以更大限度地减少所需的隔离信号数量。

如果设计人员决定使用一个 MCU 并将其置于高压侧，建议使用没有专用 WAKE 引脚的 LIN 收发器，以限制需要从高压侧传输到低压侧的信号。不过，如果设计人员希望 MCU 监控低压轨以检测其是否超出工作范围，则该信号可以通过高精度模拟隔离器，然后馈入 MCU。适合这个电压监测应用的模拟隔离器是 [AMC1336-Q1](#)，它具有出

色的直流性能，最大失调电压误差为 $\pm 0.5\text{mV}$ 。它还采用小型 DWV (5.85mm × 11.5mm) 封装。另一种选择是使用分立式比较器电路来检测输入电压轨是否超出工作范围，并通过数字隔离器将该信号传递给 MCU。TLV3201-Q1 可能适用于此用途。建议 MCU 留有足够的引脚来连接数字隔离器、开关驱动器、温度传感器、负载电流监测电路和电压跟随器。在使用 400V 或 800V 电池进行设计时，对 MCU 的选择没有直接影响。考虑到所需的受限隔离信号以及仅使用一个 MCU，此拓扑可用于节省成本。

表 3-1 举例说明了根据拓扑结构和放置方式，MCU 可能发送或接收哪些信号。设计人员可以自行决定添加或删除某些信号。

表 3-1. MCU 可以发送或接收的信号具体取决于拓扑和放置方式

两个微控制器 (1 个在高压侧, 1 个在低压侧)	
高压侧 MCU	发送 <ul style="list-style-type: none"> • 开关驱动器 EN 引脚 • 开关驱动器的输入 • MCU 之间的 GPIO 接收 <ul style="list-style-type: none"> • 负载电流测量 • 来自温度传感器的电源开关温度 • 来自温度传感器的 PTC 负载温度 • 来自电压反馈电路的直流母线电压 • 开关管短路故障 • 过流电路 RST
低压侧 MCU	发送 <ul style="list-style-type: none"> • TXD 到收发器 • EN 到 LIN 收发器 接收 <ul style="list-style-type: none"> • 来自收发器的 RXD • 来自低压输入电源轨的输入电压 • 互锁
高压侧一个微控制器	
MCU	发送 <ul style="list-style-type: none"> • 开关驱动器 EN 引脚 • 开关驱动器输入 • EN 到数字隔离器 • TXD 到数字隔离器 接收 <ul style="list-style-type: none"> • 负载电流幅度 • 电源开关温度 • PTC 负载温度 • 直流母线电压 (通过电压反馈) • 来自模拟隔离器的输入电压轨信号 • 开关管短路故障 • 过流电路 RST • 来自数字隔离器的 RXD • 互锁

互锁是一种电流和电压环路机制，连接车辆中的所有高压子系统（电池管理系统、牵引逆变器、车载充电器等）。它监测这些子系统或服务断开开关上有没有任何干扰或篡改。如果检测到这种情况，车辆中的高压子系统（例如 PTC 加热器模块）将会关闭。将 PTC 加热器模块纳入互锁机制中可以降低用户和其他子系统损坏的风险，从而提高安全性。有关如何设计互锁机制的指导，请参阅 [TIDA-01445](#)。

选择使用一个或两个 MCU 因设计人员而异。这两种拓扑都广泛应用于市场上的 PTC 加热器模块中，因此没有对错之分。设计人员只需了解每种拓扑的优缺点，并根据系统的目标和要求选择最合适的拓扑。[TMS320F2800153-Q1](#) 是一款适用于 PTC 加热器的 MCU，它配备 64KB 闪存，并采用 32 引脚 RHB (5mm × 5mm) 或 48 引脚 PHP (9mm × 9mm) 封装。48 引脚版本相比 32 引脚版本具有更多的模拟和 GPIO 引脚，因此需要由设计人员决定使用哪个版本。如果设计中只需 1 个 MCU，则使用 48 引脚版本可能更有意义。而在双 MCU 方案中，32 引脚 MCU 可能更为合适。另一个可行的选择是 [MSPM0L1305-Q1](#)，这是一款 32 引脚 RHB (5mm × 5mm) MCU，配备 32MHz Arm® Cortex®-M0+ 处理器内核。采用 Arm Cortex-M0+ 内核可实现优化的能效和高性能。此外，由于支持 LIN 通信，该器件非常适合用于 PTC 加热器中。

3.7 设计开关驱动器级

在此应用中，开关驱动器的作用是对电源开关进行脉宽调制 (PWM)，以便向负载提供电流，并在收到指令时将其关断以停止负载电流。PTC 加热器应用的开关频率 (F_{SW}) 通常可达 20kHz。高侧开关驱动器也必须以 100% 占空比运行。实现电源开关的开关控制有两种解决方案：使用栅极驱动器或固态继电器。这两种解决方案各有优缺点。

如果选择栅极驱动器作为开关驱动方法，设计人员可以灵活地使用单通道栅极驱动器 (可驱动一个电源开关) 或双通道栅极驱动器 (可独立驱动两个电源开关)。使用单通道驱动器时，可将栅极驱动器放置在靠近电源开关的位置，以减少栅极环路中的振铃。而使用双通道驱动器则可以降低总系统成本和减小 PCB 面积。例如，如果设计中有一个负载并包含一个高侧开关和一个低侧开关，则可以为每个电源开关使用 1 个单通道栅极驱动器，或使用 1 个双通道栅极驱动器来驱动这两个电源开关。而如果设计中有两个并联负载、两个高侧开关和两个低侧开关，则有以下方案可供选择：

- 每个电源开关一个单通道驱动器 (请参阅图 3-12)

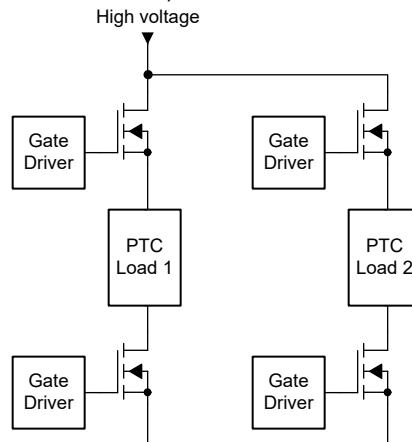


图 3-12. 每个电源开关一个单通道驱动器

- 使用一个双通道栅极驱动器来驱动每个桥臂的高侧和低侧，但前提是可以禁用栅极驱动器的死区时间控制功能，并且通道间的爬电距离足够宽，以符合系统要求 (请参阅图 3-13)

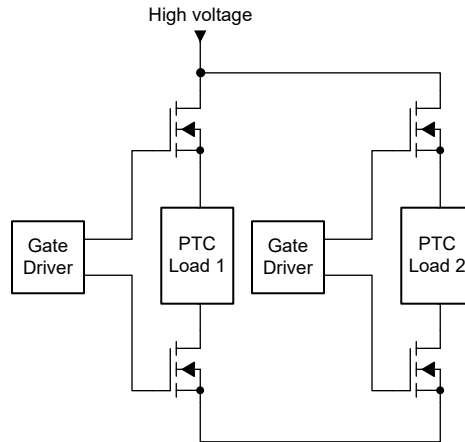


图 3-13. 使用一个双通道栅极驱动器驱动每个桥臂的高侧和低侧

- 两个高侧开关一个双通道驱动器，两个低侧开关一个双通道驱动器 (请参阅图 3-14)

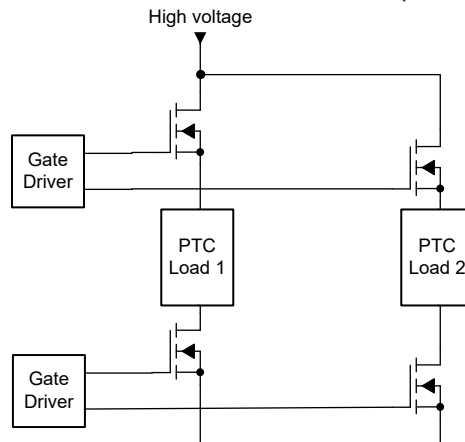


图 3-14. 两个高侧开关一个双通道驱动器，两个低侧开关一个双通道驱动器

了解开关栅源 (或基极-发射极) 电压的建议范围后，我们可以确定栅极驱动器的正确欠压锁定 (UVLO)。通常，TI 建议设计人员选择 UVLO 比建议栅源电压低约 3V 的栅极驱动器，以应对电源和开关瞬态的变化并确保高效的开关。

栅极驱动器可以在负载发生短路故障时帮助安全地关断电源开关。这既可以通过使用独立的负载电流监测电路 (如节 3.10 中所述) 来实现，也可以通过使用栅极驱动器本身中集成的过流检测功能来实现。将此功能集成到 IC 中可以减小整体 PCB 面积并降低成本。

栅极驱动器还可以提供电气隔离。栅极驱动器的建议隔离等级取决于所使用的电池电压、栅极驱动器是位于高侧还是低侧、隔离栅相对于人体的位置，以及系统内使用的其他安全机制。爬电距离和间隙也受到电池电压以及设计必须遵守的标准 (IEC、UL 等) 的影响。根据电池电压，高侧可能需要使用隔离式栅极驱动器，因为这类驱动器可以处理更高的工作电压。

对于 PTC 加热器，双通道隔离式栅极驱动器可以选择 [UCC21551-Q1](#)，它提供 DWK 封装 (10.3mm × 10.3mm) 选项。该封装提供了 3.3mm 的通道间爬电距离，能够满足高达 800V 的汽车应用要求，同时输入侧与输出侧之间的爬电距离为 8mm。如果由于拓扑或爬电需求而需要使用单通道隔离式栅极驱动器，则 [UCC5350-Q1](#) 是合适的选择。该器件提供基础型隔离 (8 引脚 D 封装 (4.9mm x 6mm)) 和增强型隔离 (8 引脚 DWV 封装 (5.85mm x 11.5mm)) 选项。此外，该器件系列还提供集成式米勒钳位选项，有助于防止电源开关误导通。

适合作为低侧驱动器的是 [UCC27531-Q1](#)，因为该器件具有强大的灌电流驱动强度 (5A)，能够与大多数高压应用中的低侧电源开关兼容。此外，该器件还采用非常紧凑的 6 引脚 DBV 封装 (2.9mm x 2.8mm)。如果需要双通道低侧驱动器，设计人员可以选择 [UCC27624-Q1](#)。该器件为其两个通道输入都提供了专用的使能引脚，使设计人员能够在发生故障时关闭一个低侧电源开关，同时使用同一栅极驱动器控制另一个低侧电源开关。

在电路板布局布线中放置栅极驱动器时，设计人员可以参考以下最佳实践。栅极驱动器应尽量靠近电源开关放置，从而缩短栅极驱动器与电源开关的栅极之间的高电流布线长度。与双通道栅极驱动器相比，单通道栅极驱动器可能更容易实现这一布局。更详细的布局最佳实践可能因栅极驱动器而异，相关信息通常会在各个栅极驱动器的数据表中提供。

固态继电器是在此类应用中驱动开关的一个可行方案。如果选择这种开关驱动方法，设计人员可以减小 PCB 面积并降低复杂性，节省成本，并使用适合典型 PTC 加热器模块开关速度的解决方案。

通过使用固态继电器，设计人员能够省去次级侧电源等一些分立式元件。如果在 PTC 负载的高侧使用固态继电器，则可以省去隔离式电源的一个绕组，并降低所需的输出功率。这也缩减了 PCB 面积和系统成本。

与栅极驱动器类似，固态继电器也可以在负载发生短路故障时断开电源开关。这既可以通过使用独立的负载电流监测电路 (如 [节 3.10](#) 中所述) 来实现，也可以通过使用固态继电器本身中集成的过流检测功能来实现。将此功能集成到 IC 中可以减小整体 PCB 面积。

固态继电器也可以包括电气隔离。确定所需隔离等级的指南与确定栅极驱动器隔离等级的指南相同。[TPSI3052-Q1](#) 是一款适用于 PTC 加热器的固态继电器。它具有增强型隔离，因此能够处理 PTC 加热器中大多数典型的高压电池电平。它还能生成自己的次级电源，这有助于简化所需的隔离式电源电路，从而简化整体设计。该器件将这些功能集成到 8 引脚 DWZ 封装 (7.5mm × 5.85mm) 中。

在这种应用中，固态继电器相对于栅极驱动器可实现的成本节省会因设计中所选元件的不同而有所变化。例如，如果使用隔离式栅极驱动器，并且在隔离式电源中需要额外的绕组来为驱动器供电，其成本可能低于使用继电器的方案。

3.8 选择电源开关

电源开关的作用是为 PTC 负载提供和调节电流。PTC 负载的电流被切断可能是由于用户关闭了车辆加热系统、PTC 负载上发生短路故障、开关驱动器发生故障或其中一个开关本身出现故障。

高压汽车应用通常会使用以下三种电源开关中的至少一种：硅金属氧化物场效应晶体管 (Si MOSFET)、绝缘栅双极晶体管 (IGBT) 和碳化硅金属氧化物场效应晶体管 (SiC MOSFET)。氮化镓 (GaN) 也正在一些汽车应用中崭露头角，具体取决于所使用的电池电压。PTC 加热器的额定输出功率通常至少为 5kW，超过了传统 Si MOSFET 的限制。因此，实际上有两个选项可供选择：IGBT 和 SiC。关于不同电源开关类型适用的功率级别可以参考图 3-15。SiC 和 GaN 非常适合高频开关应用。但是，在 PTC 加热器中，开关损耗并不是需要重点缓解的问题。此外，快速开关可能会在系统中引入更多的 EMI，这是 PTC 加热系统中更需要考虑的因素。SiC 和 GaN 的成本也远高于 IGBT，而 IGBT 目前是 PTC 加热器最合适的解决方案。

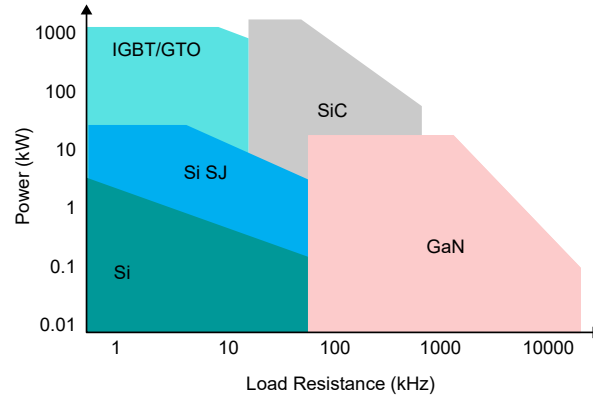


图 3-15. 基于电源开关的功率级别能力

IGBT 广泛用于开关频率为 5kHz 至 20kHz 的高功率应用，因此适用于典型的 PTC 加热器控制模块设计。IGBT 往往具有非常低的导通电阻，能够实现低导通损耗，从而具有良好的效率。

流经电源开关的电流取决于当时 PTC 负载的阻抗和高压电池电量。对于高侧开关，设计人员必须选择一个额定电压高于高压电池电平的电源开关。建议电源开关的额定电流要高于预计通过其各自 PTC 负载的最大电流。这可以通过将电池电压除以正常工作状态下 PTC 负载的最小电阻来确定。要了解典型 PTC 负载何时预计处于最小阻抗状态，请参阅节 3.9。

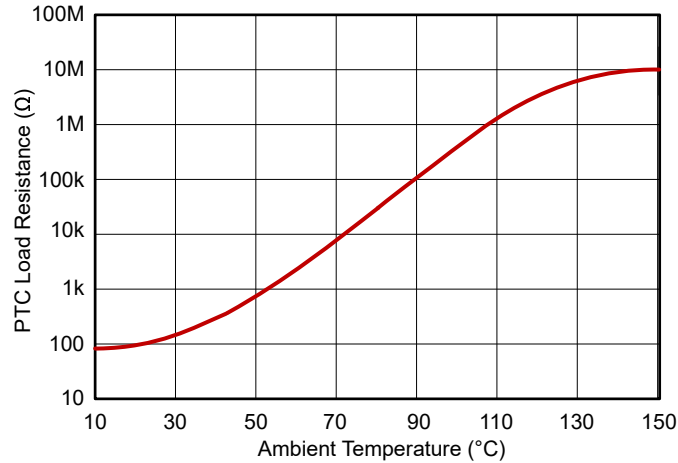
在将电源开关设计到应用中时，设计人员必须做出的一个重要决策是确定开关驱动器所需的驱动强度。影响这一决策的因素包括：电源开关导通和关断时间、效率和电压过冲风险缓解。峰值驱动强度越高，电源开关的导通速度就越快，因为会更快地达到电源开关的栅极阈值，从而也能降低开关损耗。不过，设计人员可能需要考虑增加驱动强度的影响。如果漏源电压随时间的变化过大，可能会使电源开关面临由系统中寄生电感引起的电压过冲风险。建议将驱动强度设定为可避免这种情况的水平。降低驱动强度可减小 V_{DS} 过冲的风险，并减少栅源电压 (V_{GS}) 的振铃和电源开关的辐射噪声。然而，系统中电源开关的上升时间会受到 PTC 负载电阻的缓解，因此一定程度的电压过冲会在应用中自然地得到抑制。另一方面，较低的驱动强度可能导致更高的开关损耗。为了达到电源开关所需的适当驱动强度，设计人员必须进行一些测试，以在系统效率、时间和风险缓解之间取得适当平衡。

此外，设计人员必须考虑驱动开关栅极所需的功率、开关驱动器的功率额定值，以及开关频率。如需有关如何选择足够栅极驱动强度的指导，[MOSFET 和 IGBT 栅极驱动器电路的基本原理](#) 是一个不错的资源。

设计人员可以更改初始栅极电阻，直到达到所需的驱动强度。如需有关如何选择栅极电阻的指导，[栅极驱动器的外部栅极电阻器设计指南](#) 可能是一个不错的资源。

3.9 适用于 PTC 负载的注意事项

PTC 负载是在电流通过时会加热的元件。通过 PTC 负载的电流越大，负载产生的热量就越多。此趋势会持续到一定大小的电流，然后 PTC 负载的电阻会显著增加，从而限制通过负载的电流。DBK USA 在其文章“[How does a PTC heater work?](#)”（PTC 加热器如何工作？）中详细介绍了 PTC 加热器的电阻特性。图 3-16 是上述文章中展示这一趋势的图示。产生的热量要么被 HVAC 系统的冷却液吸收，要么直接吹送到整个车厢中。PTC 负载的额定功率从大约 5kW 到远超过 10kW 不等。



- A. 牵引逆变器：15kW 至 400kW
- B. 电动汽车充电器：3.3kW 至 22kW
- C. PV 升压器和逆变器：5kW 至 1MW

图 3-16. PTC 负载电阻与温度间的关系

在设计控制模块和算法时，了解所用特定 PTC 负载的电阻特性至关重要。当特定大小的电流通过 PTC 负载时，会导致负载达到特定的温度。因此，强烈建议测量和监控 PTC 负载的电流、电压和温度。这样，可以根据温度交叉检查电流和电压，以确保 PTC 负载达到所需的加热效果。有关温度测量的具体指导，请参阅“选择温度传感器”部分。由于直流母线电压或 PTC 负载的电阻特性可能会发生变化，因此仅测量电流可能不够。通过监控电流和温度，还有助于确保不超过 PTC 负载的额定功率，从而避免模块、车辆损坏和用户受伤。有关监控负载电流的指导，请参阅节 3.10。

3.10 设计负载电流监测

PTC 系统中的负载电流监测电路会测量来自负载的电流，因此模块可以对短路故障做出快速响应，以保护元件和整个系统。

如果设计人员选择了没有集成过流保护功能的开关驱动器、没有集成比较器的 MCU 或没有专用使能引脚的开关驱动器，图 3-17 显示了常用算法的方框图。

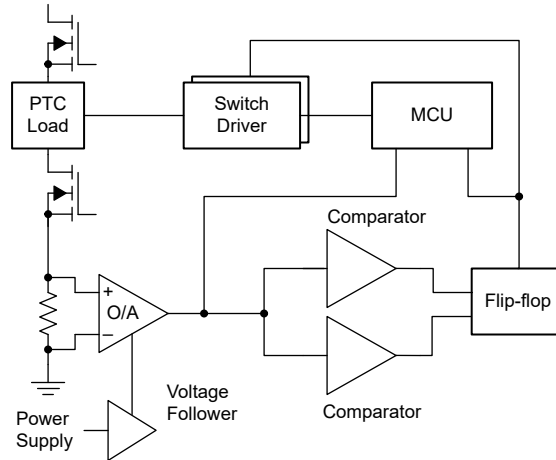


图 3-17. 负载电流监测电路方框图

分流电阻器放置在 PTC 负载下方。差分运算放大器测量由负载电流在分流电阻器上产生的差分电压。适用于这种应用的差分运算放大器应具有高速、低噪声、低失调电压和符合增益要求的带宽，例如 [OPA607-Q1](#)。该器件具有 $24\text{V}/\mu\text{s}$ 的适当压摆率和 $900\ \mu\text{A}$ 的低典型静态电流，并且成本较低。电压跟随器充当运算放大器的基准电压源。在这种情况下，电源可用作基准电压。[TLV9001-Q1](#) 具有单位增益稳定性，因此可用作电压跟随器。

设计人员可以考虑使用 MCU 的 ADC 来监控运算放大器输出。这样可以降低成本和节省电路板空间，但这并不是检测 PTC 负载中短路电流和过流的最快方法。为了加快检测速度，每个差分运算放大器可以输出到两个比较器，其中一个为反向比较器。反向比较器可在相反的方向实现分流电流检测。当 PTC 负载桥臂上发生过流或短路事件时，相应的比较器会检测到该事件并相应地改变其输出状态。设计人员必须选择响应时间足够快的比较器，以便能在所需的时间内检测到过流或短路故障。比较器的功耗与其速度有关，因此设计人员必须考虑该元件的速度功率比，以确保其功耗满足给定应用的要求。为了帮助以低成本降低这种风险，可以使用具有良好速度功率比的比较器，如 [LM393LV-Q1](#)（每通道 $25\ \mu\text{A}$ ）。该器件具有 600ns 的传播延迟。如果需要更低的速度功率比和传播延迟，并且可以接受更高的元件成本，[TLV9022-Q1](#) 是一个不错的替代方案。该器件具有每通道 $15\ \mu\text{A}$ 的功耗和 100ns 的短传播延迟。

比较器的输出可以连接到触发器的时钟输入，以锁存过流信号。预设、电源和数据输入都可以连接高电平，而触发器的复位信号将由 MCU 提供。对于此应用，触发器只需要一个数据通道。[SN74LVC2G74-Q1](#) 是一款适用于这种情况的单通道触发器器件。“适用于 HVAC 压缩机的汽车高电压高功率电机驱动器参考设计” [TIDA-01418](#) 中提供了一个实现方法示例。

如果高侧开关驱动器没有使能/禁用输入引脚，则触发器会锁存其输出并禁用 MCU 和开关驱动器之间的八路缓冲器。因此，该缓冲器用作分立式使能引脚。确保该元件具有足够的驱动电流来通过其输入开启开关驱动器。[SN74AHC1G125-Q1](#) 是一款适用于该应用的缓冲器。该器件具有 $\pm 8\text{mA}$ 的驱动电流，能够驱动大多数开关驱动器。一旦缓冲器被禁用，开关驱动器输入信号就会被拉低，从而使电源开关断开。

如果高侧开关驱动器具有使能/禁用引脚，则不需要缓冲器，并且可以将触发器输出直接连接到该引脚。如果选择了具有使能引脚的低侧开关驱动器，那么设计人员有几种选择。设计人员可以将触发器的输出连接到低侧开关驱动器的使能引脚，这样在发生过流或短路故障情况时，高侧和低侧开关驱动器都将关断。或者，如果有多个 PTC 负载和各自的并联高侧开关（如图 2-8 所示），设计人员可以为每个低侧开关驱动器从 MCU 分配一个专用的 GPIO 引脚。这样，如果其中一个桥臂出现故障，可以断开该负载，而其他桥臂仍然保持正常供电。但是，这样做的缺点是 MCU 的响应速度通常不够快，难以满足故障保护需求。

如果设计人员选择栅极驱动器来驱动集成过流 (OC) 保护功能的开关，则不仅能够节省 PCB 布板空间，还可能降低总系统成本。以下是具体的算法步骤：

分流电阻器放置在 PTC 负载下方。过流 (OC) 引脚负责测量分流电阻器的电压。与 PTC 负载本身相比，分流电阻器具有低阻抗，并且压降小，功耗极低。由于负载的电阻也会变化，因此通过测量压降来进行过流检测会更加复杂。如果分流电压高于预先确定的阈值，栅极驱动器会安全地拉低 IGBT 栅极并缓慢关断，以减少瞬态。接着，开关驱动器的故障引脚向 MCU 发送故障信号。检测到故障后，开关驱动器输出会保持低电平，直到向上述开关驱动器的复位引脚发送信号。

同样，集成去饱和和保护功能也是一种过流检测方法。去饱和和检测引脚 (DESAT) 用于测量 IGBT 的集电极-发射极（漏源）电压。如果该电压高于指定的去饱和和阈值电压 (V_{DESAT})，则栅极驱动器将安全地关断 IGBT 并将故障信号报告给 MCU。

当故障信号发送到 MCU 时，设计人员可以灵活地选择关闭所有开关驱动器，或仅关闭出现故障的那个桥臂的开关驱动器。这样就无需使用分立式负载监测电路，从而限制元件数量、缩小 PCB 尺寸并简化设计。集成去饱和和保护功能的开关驱动器是 UCC57108-Q1，这是一款低侧栅极驱动器，同时具备 4A 的驱动强度。这种方法的缺点是，可能无法节省成本，因为与不带 DESAT 保护功能且与分立式负载电流监测电路配合使用的开关驱动器 IC 相比，集成 DESAT 保护功能的开关驱动器 IC 可能更昂贵。

3.11 选择温度传感器

温度传感器用于测量电源开关或 PTC 负载的温度，并在指定的精度范围内将信息反馈给 MCU。

在选择温度传感器时，设计人员可能需要考虑的第一个因素是精度。对于 PTC 负载和电源开关的温度， 2°C 至 3°C 的温度精度可能就足够了。影响精度的一个重要因素是器件的功耗。器件的“自发热”可能会对测量读数产生负面影响，从而影响反馈给 MCU 的数据。TMP235-Q1 具有 $\pm 2.5^{\circ}\text{C}$ 的最高温度精度，因此它在成本和精度之间实现了很好的平衡。

另一个需要考虑的因素是传感器的封装尺寸。封装越小，响应时间越短。如果您的系统需要快速响应，例如在电源开关快速过热、PTC 负载突然超过其额定功率等情况下，则需要考虑温度传感器的封装尺寸。如需快速响应的电源开关温度测量，可以使用 ISOTMP35-Q1 等器件。这是一款隔离式温度传感器，可连接到 HV 电源开关，以实现即时响应。

如果应用的目标是尽可能降低 PTC 模块的成本，则设计人员可以使用负温度系数 (NTC) 传感器。然而，如果设计人员希望在不使用线性化电路的情况下实现更精确的温度测量，并且具有比传统 NTC 更小的电阻容差变化，则 TMP61-Q1 等 PTC 热敏电阻可能是不错的选择。该传感器还具有 0.6s 的快速响应时间，使 PTC 加热器控制模块能够快速响应过热情况。

在 PTC 加热器模块中实现此元件时，放置位置是最重要的因素之一。合理的放置对于获得准确读数至关重要。空气是测量温度时最差的介质，因此应将温度传感器尽可能靠近电源开关或 PTC 负载放置，以确保能够准确测量环境温度。通过测量电源开关的热点，可以帮助尽可能地提高性能，而不会出现过热。不过，进行这种测量通常需要更昂贵的温度传感器。

4 总结

随着汽车电气化的推进，汽车制造商面临着新的挑战，例如如何设计热管理系统，以便在为用户提供出色性能的同时，降低最终车辆的成本和重量。目前市场上有多种不同的解决方案，这些方案各有优缺点，因此选择哪种解决方案由设计人员自行决定。尽管 PTC 不是最高效的加热系统，但它们在成本、重量和设计简易性方面具有显著优势。

有关汽车加热和制冷的更多资源，请访问[热管理应用](#)页面并阅读[如何为混合动力汽车/电动汽车设计加热和冷却系统](#)。

重要通知和免责声明

TI“按原样”提供技术和可靠性数据（包括数据表）、设计资源（包括参考设计）、应用或其他设计建议、网络工具、安全信息和其他资源，不保证没有瑕疵且不做任何明示或暗示的担保，包括但不限于对适销性、某特定用途方面的适用性或不侵犯任何第三方知识产权的暗示担保。

这些资源可供使用 TI 产品进行设计的熟练开发人员使用。您将自行承担以下全部责任：(1) 针对您的应用选择合适的 TI 产品，(2) 设计、验证并测试您的应用，(3) 确保您的应用满足相应标准以及任何其他功能安全、信息安全、监管或其他要求。

这些资源如有变更，恕不另行通知。TI 授权您仅可将这些资源用于研发本资源所述的 TI 产品的相关应用。严禁以其他方式对这些资源进行复制或展示。您无权使用任何其他 TI 知识产权或任何第三方知识产权。您应全额赔偿因在这些资源的使用中对 TI 及其代表造成的任何索赔、损害、成本、损失和债务，TI 对此概不负责。

TI 提供的产品受 [TI 的销售条款](#) 或 [ti.com](#) 上其他适用条款/TI 产品随附的其他适用条款的约束。TI 提供这些资源并不会扩展或以其他方式更改 TI 针对 TI 产品发布的适用的担保或担保免责声明。

TI 反对并拒绝您可能提出的任何其他或不同的条款。

邮寄地址：Texas Instruments, Post Office Box 655303, Dallas, Texas 75265
版权所有 © 2025，德州仪器 (TI) 公司