

Application Note

使用 MSPM0 通过 UART 转 CAN 对 BQ79616 进行控制



Helic Chi, Joe Ji, and Gary Gao

摘要

作为通用 MCU 产品，MSPM0 具有完整的外设和高成本性能特性，从而使 BMS 产品设计更灵活、成本更低。本应用手册为准备和使用 BQ79616-Q1 器件与 LP-MSPM0G3507 配合使用的示例代码提供了指南，内容包括硬件连接、软件、通信协议以及 MSPM0 和 BQ79616 之间的测试结果。用户还可以使用系统配置工具 (SYSCONFIG) 轻松地将此代码移植到其他 MSPM0 器件。演示代码可以通过 MSPM0 离线 SDK 或在线 SDK 访问。

内容

1 引言.....	2
2 硬件设置.....	3
2.1 LP-MSPM0G3507 硬件连接.....	3
2.2 BQ79616EVM 硬件连接.....	4
2.3 TCAN1046EVM 硬件连接.....	4
3 软件结构.....	5
3.1 工程文件结构.....	5
3.2 软件功能和流程图.....	5
3.3 协议说明.....	6
4 系统测试.....	10
4.1 测试设置.....	10
4.2 Read Voltage.....	11
5 总结.....	12
6 参考资料.....	12

插图清单

图 1-1. BMS 系统方框图.....	2
图 2-1. 系统连接.....	3
图 2-2. BQ79616 EVM J17.....	3
图 2-3. TCAN1046 EVM J5.....	4
图 2-4. 使用电阻梯提供的直流电压进行 BQ79616EVM 设置.....	4
图 3-1. MSPM0 软件图.....	6
图 3-2. 与主机的 UART 通信.....	7
图 3-3. 菊花链位定义.....	7
图 3-4. 菊花链字节定义.....	8
图 3-5. 通信 ping.....	9
图 4-1. 硬件设置.....	10
图 4-2. MSPM0 CAN 位时序参数设置.....	11
图 4-3. CAN 分析仪 CAN 位时序参数设置.....	11
图 4-4. CCS 控制台 printf 结果.....	11
图 4-5. CAN 分析仪结果.....	12

表格清单

表 2-1. EVM 硬件连接和功能.....	3
表 3-1. BQ79616 工程文件结构.....	5
表 3-2. MSPM0 和 BQ79616 之间的通信功能.....	9

商标

LaunchPad™ is a trademark of Texas Instruments.

所有商标均为其各自所有者的财产。

1 引言

储能技术已经广泛应用于电动汽车、电网和可再生能源领域。BMS 是管理电池包电芯的控制单元。通常，BMS 由四个模块组成：电源、AFE、通信与控制以及监测，如图 1-1 所示。辅助电源元件从电池包获取电力来为 BMS 的其他部分供电。AFE 负责测量、平衡和保护前端的集成式电池电芯。通信与控制模块则负责获取 AFE 的测量数据进行计算和控制，并将数据发送到主机 PC。

本文档使用 BQ79616 EVM 和 LP-MSPM0G3507 构建示例系统，为 BMS 应用中 AFE 和 MCU 之间的交互提供了设计参考。根据 MSPM0 SDK 中的演示代码，这些功能包括 BQ79616 初始化、BQ79616 数据读取和向 CAN 总线发送数据。

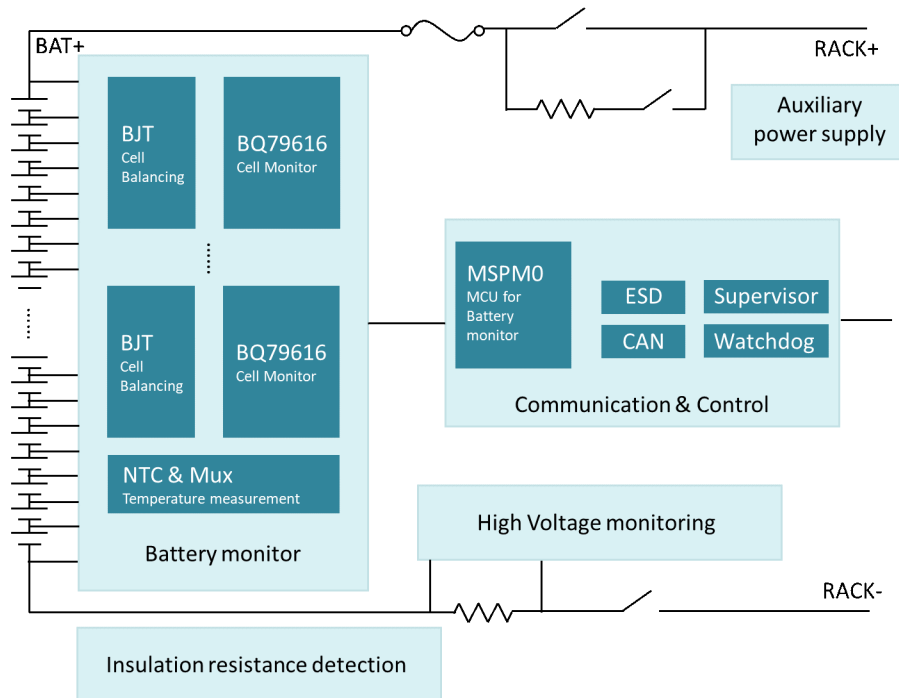


图 1-1. BMS 系统方框图

2 硬件设置

图 2-1 展示了 BQ79616 EVM、LP-MSPM0G3507、PC、CAN 分析仪和 TCAN1046V-EVM 之间的连接。

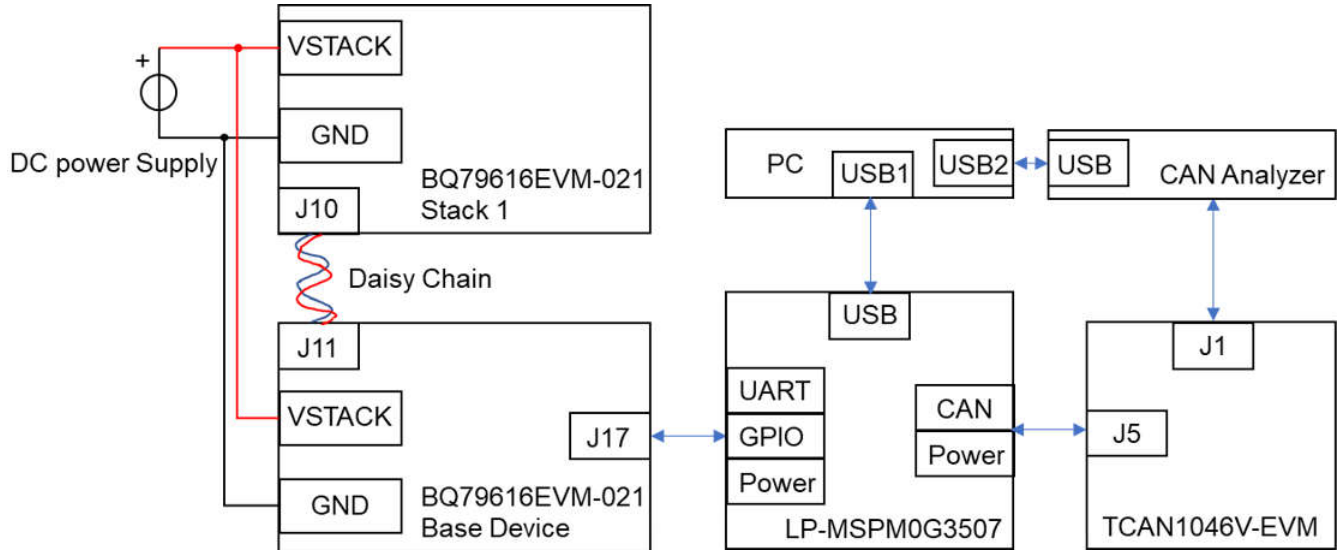


图 2-1. 系统连接

2.1 LP-MSPM0G3507 硬件连接

有关 LP-MSPM0G3507 的详细信息和原理图，请参阅 [MSPM0G3507 LaunchPad 开发套件用户指南](#)。表 2-1 中显示了 LaunchPad™ 引脚配置以及与 BQ79616 EVM、TCAN1046V-EVM 的引脚连接。

表 2-1. EVM 硬件连接和功能

LaunchPad 引脚分配	目标器件	目标器件
PB0	故障检测/GPIO	BQ79616 EVM J17-3
PA10	TX/UART	BQ79616 EVM J17-8
PA11	RX/UART	BQ79616 EVM J17-7
PA12	TX/CAN	TCAN1046EVM J5-6
PA13	RX/CAN	TCAN1046EVM J5-8
PB21	启用 CAN/GPIO	LaunchPad 上的 S2
GND	电源	BQ79616 EVM J17-5
3.3V	电源	BQ79616 EVM J17-6

图 2-2 中显示了 BQ79616 EVM J17 跳线。

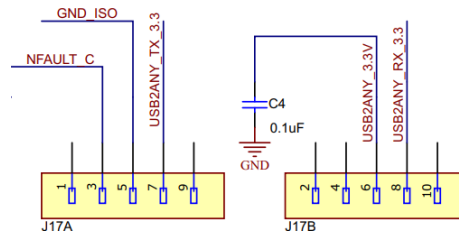


图 2-2. BQ79616 EVM J17

TCAN1046V-EVM J5 跳线分配如图 2-3 所示，VIO 和 VCC 由 LP-MSPM0G3507 供电，以便实现正常通信，TCAN1046V-EVM 和 LP-MSPM0G3507 也共享同一个 GND。

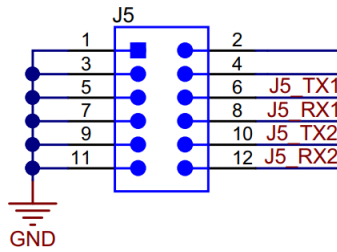


图 2-3. TCAN1046 EVM J5

2.2 BQ79616EVM 硬件连接

有关 BQ79616EVM-021 的硬件连接，请参阅此 EVM 中的 [BQ796xx-Q1 评估模块用户指南](#)，并注意电阻梯用于模拟单节电池的电压。要为 EVM 上电，直流电压源需要连接到 VSTACK 和 GND，同时 S1 和 S2 需要拨到右侧，如图 2-4 所示。该演示可以支持使用菊花链的 BQ79616EVM 堆叠。有关硬件连接的更多信息，请参阅 [BQ79616-Q1](#)、[BQ75614-Q1](#)、[BQ79656-Q1 评估模块用户指南](#) 的堆叠 BQ79616EVM 部分。BQ79616 硬件设计可以参考 [适用于高电压汽车 BMS 的 BQ7961x-Q1 设计建议](#)。此外也可以查看 [在线版本](#)。

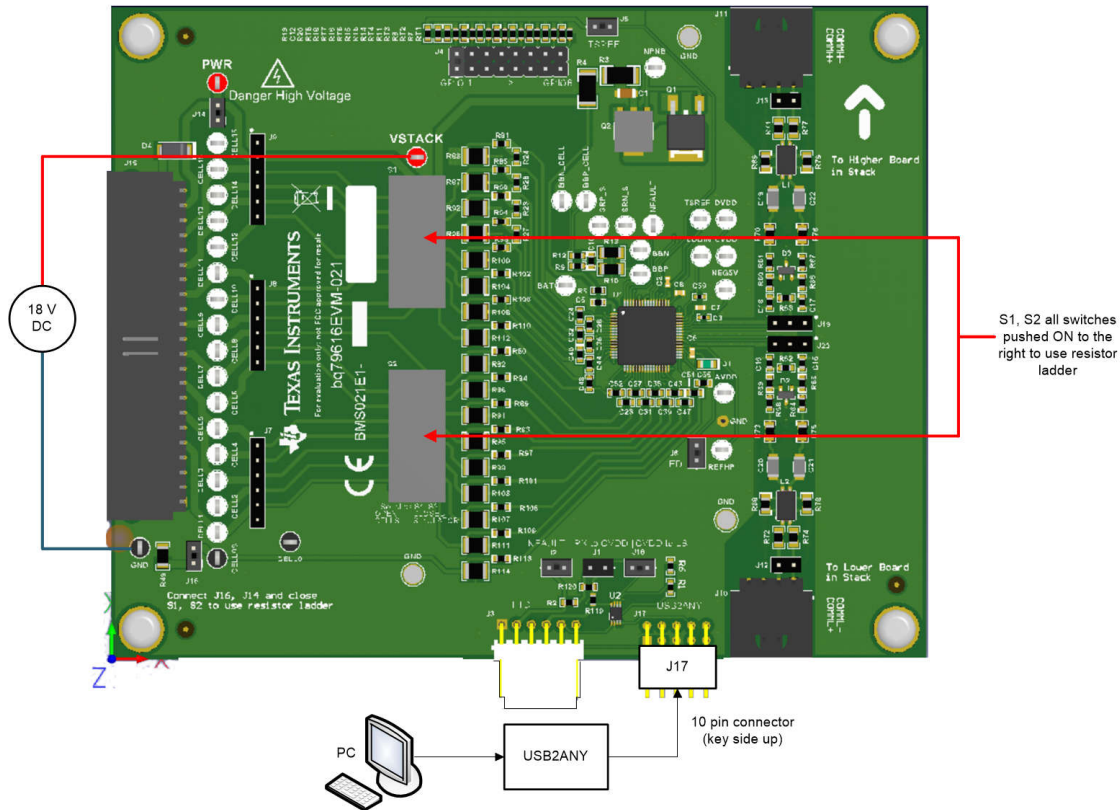


图 2-4. 使用电阻梯提供的直流电压进行 BQ79616EVM 设置

2.3 TCAN1046VEVM 硬件连接

TCAN1046VEVM 硬件连接可参阅 [TCAN1046V 评估模块用户指南](#)，TCAN1046VEVM 的 VCC 连接到 LP-MAPM0G3507 的 5V 电压，而 VIO 连接到 LP-MSPM0G3507 的 3V3，CANH 和 CANL 引脚则连接到 CAN 分析仪。

3 软件结构

本节的主要内容包括：软件功能和流程图以及协议说明。

3.1 工程文件结构

客户可以使用系统配置工具轻松将此工程从 [MSPM0G3507](#) 迁移到其他 MSPM0 器件。

表 3-1 列出了该工程中的关键文件。

表 3-1. BQ79616 工程文件结构

文件	说明
main.c	程序入口
bq79616_uart_to_can.syscfg	MSPM0 外设初始化
BQ79616.c/BQ79616.h	BQ79616 通信与控制功能
B0_Reg.h	BQ79616 寄存器的宏定义
UART.c UART.h	低级 MSPM0 UART 读取/写入功能

3.2 软件功能和流程图

MSPM0 通过通用异步接收器/发送器 (UART) 与 BQ79616 基底器件通信，BQ79616 堆栈器件通过菊花链与 BQ79616 基底器件通信。

BQ79616 基底器件可以通过两种方法与 MSPM0 通信：一种是 PING 模式，另一种是 UART 模式。在 PING 模式下，BQ79616 器件根据 MSPM0 UART Tx 引脚发送的低电平持续时间，在 WAKE、SLEEPtoACTIVE、SHUTDOWN 和 HW_RESET 之间切换工作模式。在 UART 模式下，MSPM0 和 BQ79616 在正常 UART 模式下进行通信，而 MSPM0 通过 UART 更改 BQ79616 的寄存器来配置不同的功能。

MSPM0 可以在 PING 模式下控制 BQ79616 的工作模式，并使用 UART 控制 BQ79616 的寄存器和通过 UART 读回 BQ79616 的数据。演示代码中包含自动寻址、反向寻址、被动平衡、故障报告等功能。

MSPM0 负责初始化 BQ79616，测量电芯电压并通过 CAN 将电压数据发送到 CAN 分析仪，软件流程图如图 3-1 所示。

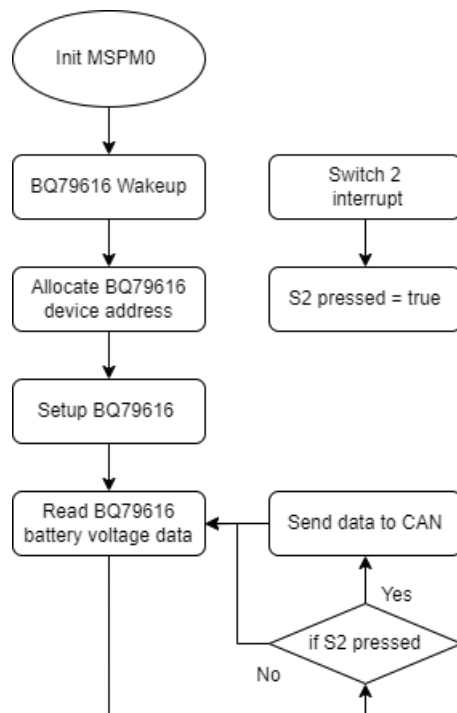


图 3-1. MSPM0 软件图

3.3 协议说明

本节介绍了 MSPM0 和 BQ79616 器件之间的通信 UART 协议、菊花链结构基本知识以及有关 UART Tx 引脚在 PING 模式下行为的基本知识。

3.3.1 UART 和菊花链

在 BQ79616 菊花链通信结构中，MSPM0 通过 UART 直接与 BQ79616 基底器件通信，而 BA79616 基底器件通过菊花链与 BQ79616 堆栈器件通信。

在 MSPM0 和 BQ79616 之间传输的数据结构如图 3-2 所示，每个字节均以标准 UART 协议传输，UART 波特率为 1MHz。数据结构的定义如下：

- 帧初始化 (INIT, 1 字节)
- 器件地址 (DEV ADR, 1 字节)
- 寄存器地址 (REG ADR, 2 字节)
- 数据 (DATA, 各种字节长度)
- 循环冗余校验 (CRC, 2 字节)

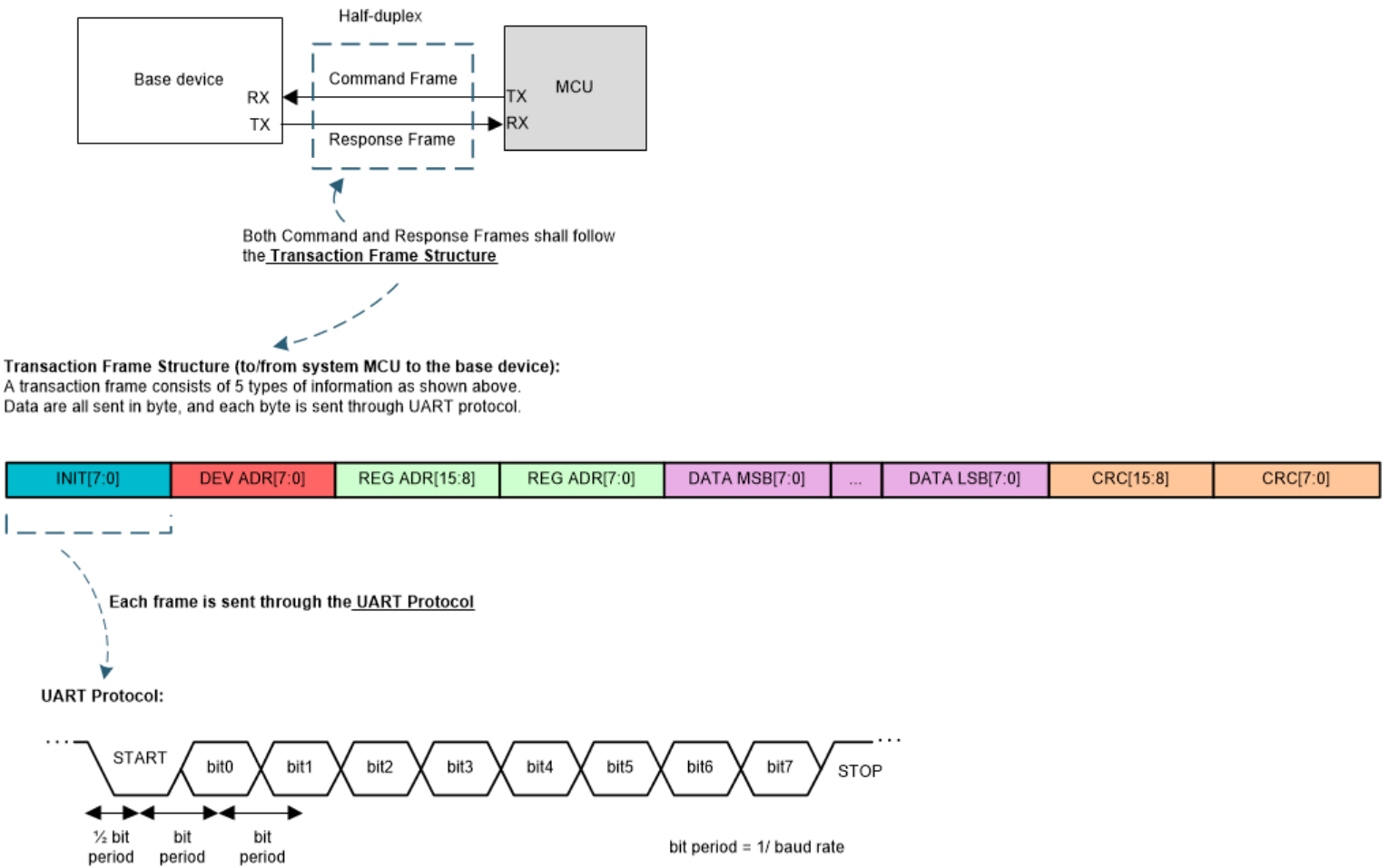


图 3-2. 与主机的 UART 通信

DIR0_ADDR 和 DIR1_ADDR 是两个 6 位器件地址寄存器，这两个寄存器用于识别通过菊花链连接的不同 BQ79616 器件。在系统初始化期间，MSPM0 执行 BQ79616 自动寻址功能，基底器件的地址为 0，堆栈器件的地址从 1 开始并以 1 递增，BQ79616 总数量最多可为 64 个。为了提高通信稳健性，菊花链通过 COMH COML 差分电压信号传输位。电压电平的定义如图 3-3 所示。

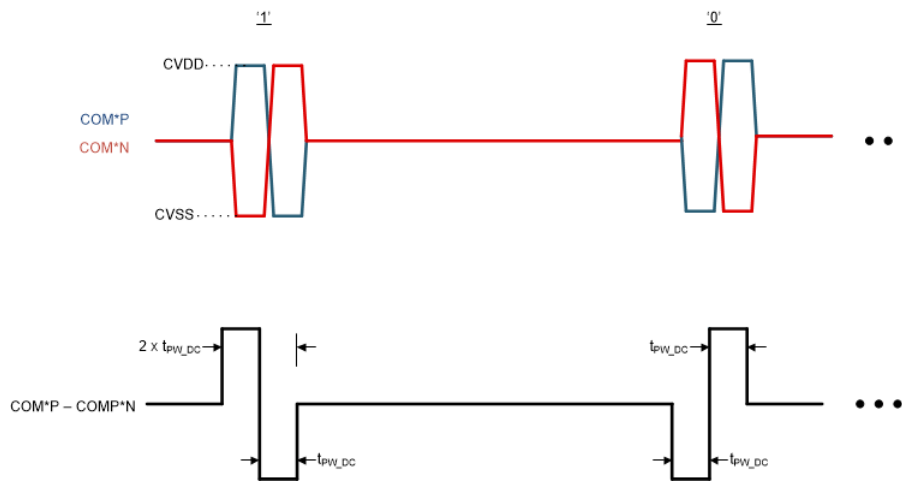


图 3-3. 菊花链位定义

菊花链使用 13 位二进制编码来传输一个字节的数据，其内容与基底器件发送或接收的 UART 字节一一对应。数据结构的定义如图 3-4 所示。

- 前导码 (半位)
- SYNC [1:0]
- 帧起始 (1 位)
- 数据 [7:0]
- 字节错误 BERR (1 位)
- 后同步码 (半位)

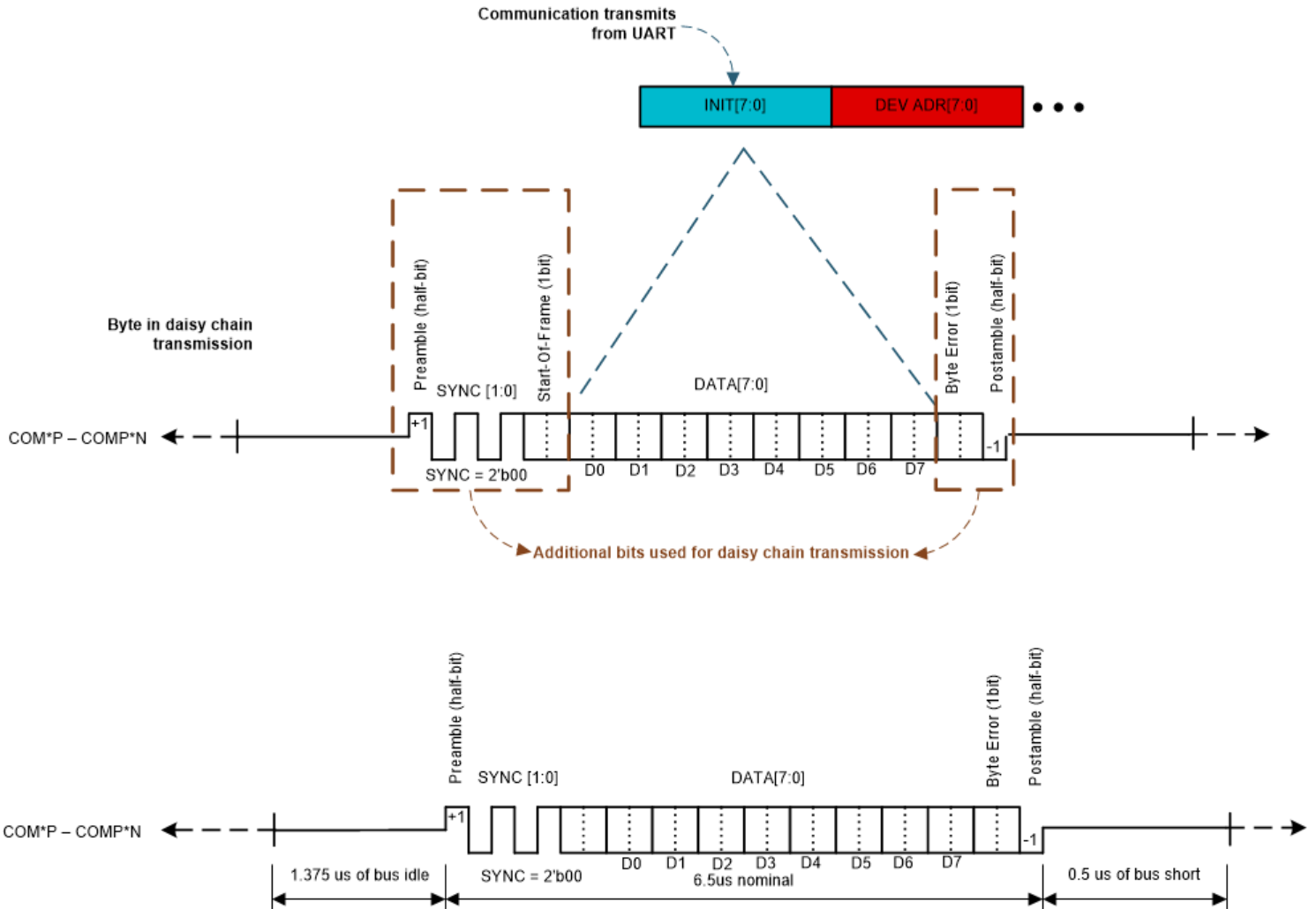


图 3-4. 菊花链字节定义

根据 UART 和菊花链通信协议，MSPM0 和 BQ79616 堆栈器件之间的通信可以支持表 3-2 中所示的功能。

表 3-2. MSPM0 和 BQ79616 之间的通信功能

命令	说明
单器件读	从单个器件（基底或堆栈）读取寄存器
单器件写	将寄存器写入单个器件（基底或堆栈）
栈读	仅从堆栈器件读取寄存器。器件必须配置为堆栈器件 (COMM_CTRL[STACK_DEV] = 1) 才能响应堆栈读取命令。
栈写	仅针对堆栈器件写入寄存器。器件必须配置为堆栈器件 (COMM_CTRL[STACK_DEV] = 1) 才能响应堆栈写入命令。
广播读	针对菊花链中的所有器件（包括基底器件）读取寄存器。
广播写	针对菊花链中的所有器件（包括基底器件）写入寄存器。
广播写反向	以 CONTROL1[DIR_SEL] 位设置的相反方向发送广播写入。该命令用于切换与 RING 接口的通信方向。

3.3.2 Ping 和音调

在不可通信的情况（例如处于 SHUTDOWN 或 SLEEP 模式）或通信中断的情况下，当主机需要发送复位或断电指令作为通信恢复尝试时，ping 或音调是针对特定操作与器件进行通信的一种形式。有关 Ping 和音调的详细说明，请参阅 BQ79616 16 节串联电池监测器、平衡器和集成硬件保护器 数据表的 Ping 和音调 部分。

Ping 是 MSPM0 通过 UART 或 IO 发送到 BQ79616 Rx 引脚的一种特定高电平到低电平再到高电平的信号。Ping 在基底器件上使用，因为只有基底器件连接到可访问 UART Rx 的 MSPM0。器件会检测 ping 信号的不同低电平时间，如图 3-5 所示。

通信 ping 是指 WAKE ping、SLEEptoACTIVE ping、SHUTDOWN ping 和 HW_RESET ping。当正常通信不可用时，这些 ping 指示 BQ79616 进入特定的功耗模式。

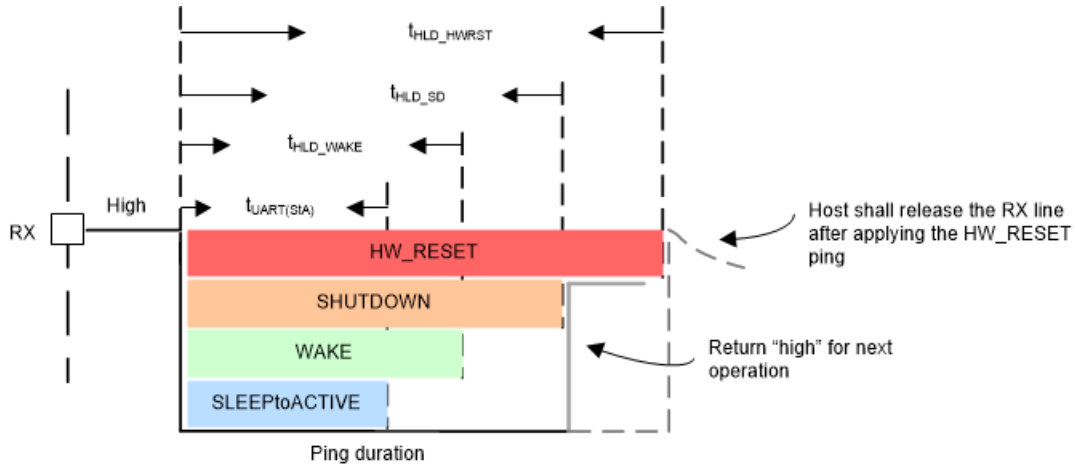


图 3-5. 通信 ping

音调是通过差分垂直接口 COMH 和 COML 端口发送的固定数量具有指定极性（全“+”或全“-”）的对（脉冲）。音调在堆栈器件上使用，因为只有 COMH/L 端口可访问。用于传输的对数始终大于检测所需的对数。

4 系统测试

本节的主要内容包括：

- 如何使用 LP-MSPM0G3507、两个 BQ79616 EVM、TCAN1046VEVM 和 CAN 分析仪设置测试环境。
- 在 MSPM0 的调试窗口中读取电压功能测试结果，并通过 CAN 分析仪 PC 窗口中的 CAN 发送结果。

4.1 测试设置

以下是设置测试环境的步骤。有关系统图方框，请参阅图 2-1。图 4-1 是实际测试环境照片。

1. 根据图 4-1 和图 2-1，将 LP-MSPM0G3507 与两个 BQ79616 EVM、TCAN1046VEVM 和 CAN 分析仪连接。两个 BQ79616 EVM 都需要通电，这里我们使用 18V 直流电源。
2. 使用 USB 电缆将 LP-MSPM0G3507 连接到 PC 以进行调试，并将 CAN 分析仪连接到 PC 以接收 CAN 数据。
3. 将 BQ79616 演示代码从最新的 MSPM0-SDK 导入到 CCS 中，并在 LP-MSPM0G3507 上进行编译和调试。
4. 打开 CAN 分析仪数据接收窗口和 CCS 调试控制台窗口。
5. 按 LP-MSPM0G3507 上的 S2 按钮 (PB21) 以将 `gTXMMsg` 标志设置为 true，此时 MSPM0 开始通过调试 printf 端口和 CAN 接口发送电池电压数据。调试 printf 端口通过 XDS110 将数据发送到 CCS 调试控制台窗口。

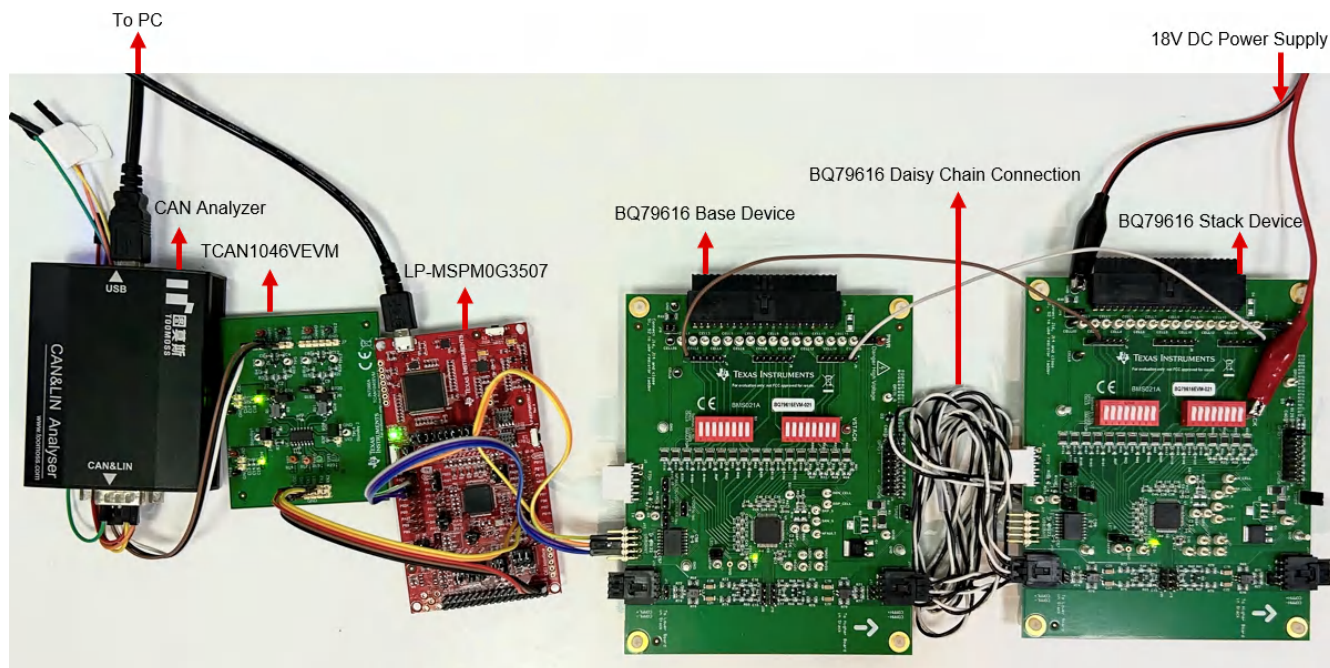


图 4-1. 硬件设置

对于 CAN 位时序设置，此演示代码使用标准 CAN 并以 500kbps 的速率运行，采样点为 87.5%。图 4-2 是系统配置工具中的 MSPM0 CAN 位时序设置。在某些 CAN 分析仪主机 PC 软件中，要使 4 个 CAN 位时序参数 (NBRP、NTSEG1 Tq、NTSEG2 Tq 和 NSJW Tq) 正常工作，需要根据 MSPM0 CAN 位时序设置增加 1，如图 4-3 所示。

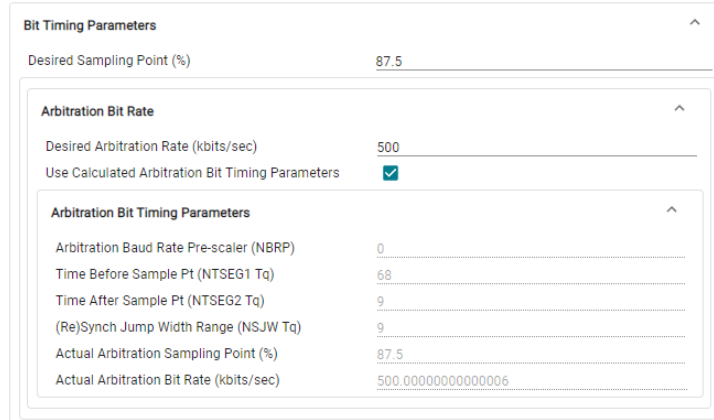


图 4-2. MSPM0 CAN 位时序参数设置

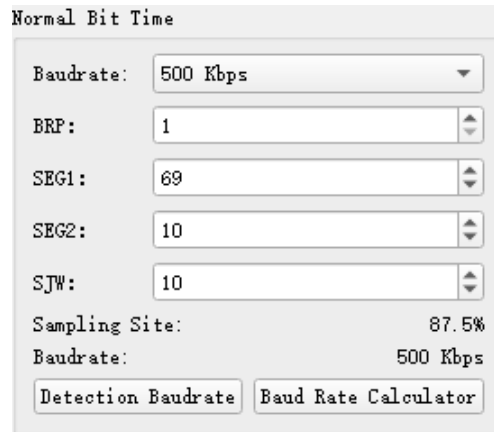


图 4-3. CAN 分析仪 CAN 位时序参数设置

4.2 Read Voltage

Read Voltage 是一个在主循环中实现的函数，当按下 S2 时，MSPM0 开始从 BQ79616 器件读取电压并将这些数据发送到调试端口和 CAN 接口。

图 4-4 和图 4-5 是在 CCS 调试控制台窗口和主机 PC CAN 分析仪窗口中显示的组测试结果。

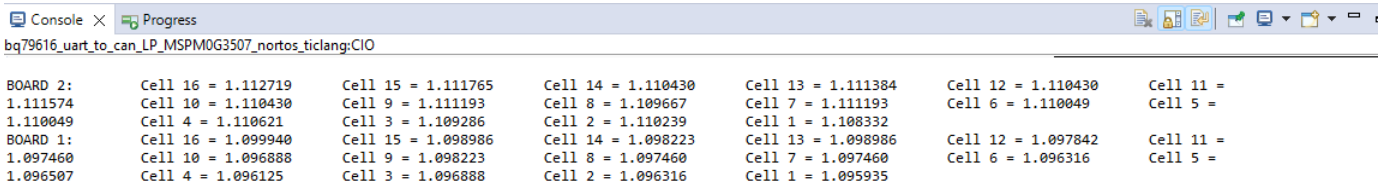


图 4-4. CCS 控制台 printf 结果

Line Num	ID(Hex)	Length	数据(Hex)	Timestamp	Dir	Frame Type	Frame Format	CAN Type
1	0x4	8	16 C0 16 BC 16 B4 16 B9	0.000000	Receive	Standard	Normal	CAN
2	0x4	8	16 B4 16 B9 16 B4 16 B8	0.010040	Receive	Standard	Normal	CAN
3	0x4	8	16 B1 16 B8 16 B2 16 B2	0.015000	Receive	Standard	Normal	CAN
4	0x4	8	16 B5 16 AE 16 B4 16 A9	0.031000	Receive	Standard	Normal	CAN
5	0x4	8	16 7C 16 78 16 74 16 77	0.041040	Receive	Standard	Normal	CAN
6	0x4	8	16 72 16 6F 16 6C 16 74	0.046000	Receive	Standard	Normal	CAN
7	0x4	8	16 6F 16 6F 16 6A 16 6A	0.062000	Receive	Standard	Normal	CAN
8	0x4	8	16 68 16 6D 16 6A 16 68	0.072040	Receive	Standard	Normal	CAN

Receive Num: 8 Send Num: 0 Error Num: 0

图 4-5. CAN 分析仪结果

5 总结

本文档介绍了基于 LP-MSPM0G3507 和 BQ79616 EVM 的 BMS 软件设计、硬件和软件设置以及测试结果。客户可以根据本文档和 MSPM0 SDK 中提供的演示代码轻松设置 BQ79616 测试环境，以实现硬件连接和软件设置。

6 参考资料

- 德州仪器 (TI), [BQ79616 16 节串联电池监测器、平衡器和集成硬件保护器](#) 数据表
- 德州仪器 (TI), [BQ79616-Q1、BQ75614-Q1、BQ79656-Q1 评估模块用户指南](#)
- 德州仪器 (TI), [MSPM0G350x 具有 CAN-FD 接口的混合信号微控制器](#) 数据表
- 德州仪器 (TI), [MSPM0 G 系列 80MHz 微控制器](#) 技术参考手册
- 德州仪器 (TI), [MSPM0G3507 LaunchPad 开发套件用户指南 \(LP-MSPM0G3507\)](#)

重要通知和免责声明

TI“按原样”提供技术和可靠性数据（包括数据表）、设计资源（包括参考设计）、应用或其他设计建议、网络工具、安全信息和其他资源，不保证没有瑕疵且不做任何明示或暗示的担保，包括但不限于对适销性、某特定用途方面的适用性或不侵犯任何第三方知识产权的暗示担保。

这些资源可供使用 TI 产品进行设计的熟练开发人员使用。您将自行承担以下全部责任：(1) 针对您的应用选择合适的 TI 产品，(2) 设计、验证并测试您的应用，(3) 确保您的应用满足相应标准以及任何其他功能安全、信息安全、监管或其他要求。

这些资源如有变更，恕不另行通知。TI 授权您仅可将这些资源用于研发本资源所述的 TI 产品的相关应用。严禁以其他方式对这些资源进行复制或展示。您无权使用任何其他 TI 知识产权或任何第三方知识产权。您应全额赔偿因在这些资源的使用中对 TI 及其代表造成的任何索赔、损害、成本、损失和债务，TI 对此概不负责。

TI 提供的产品受 [TI 的销售条款](#) 或 [ti.com](#) 上其他适用条款/TI 产品随附的其他适用条款的约束。TI 提供这些资源并不会扩展或以其他方式更改 TI 针对 TI 产品发布的适用的担保或担保免责声明。

TI 反对并拒绝您可能提出的任何其他或不同的条款。

邮寄地址：Texas Instruments, Post Office Box 655303, Dallas, Texas 75265
版权所有 © 2025，德州仪器 (TI) 公司