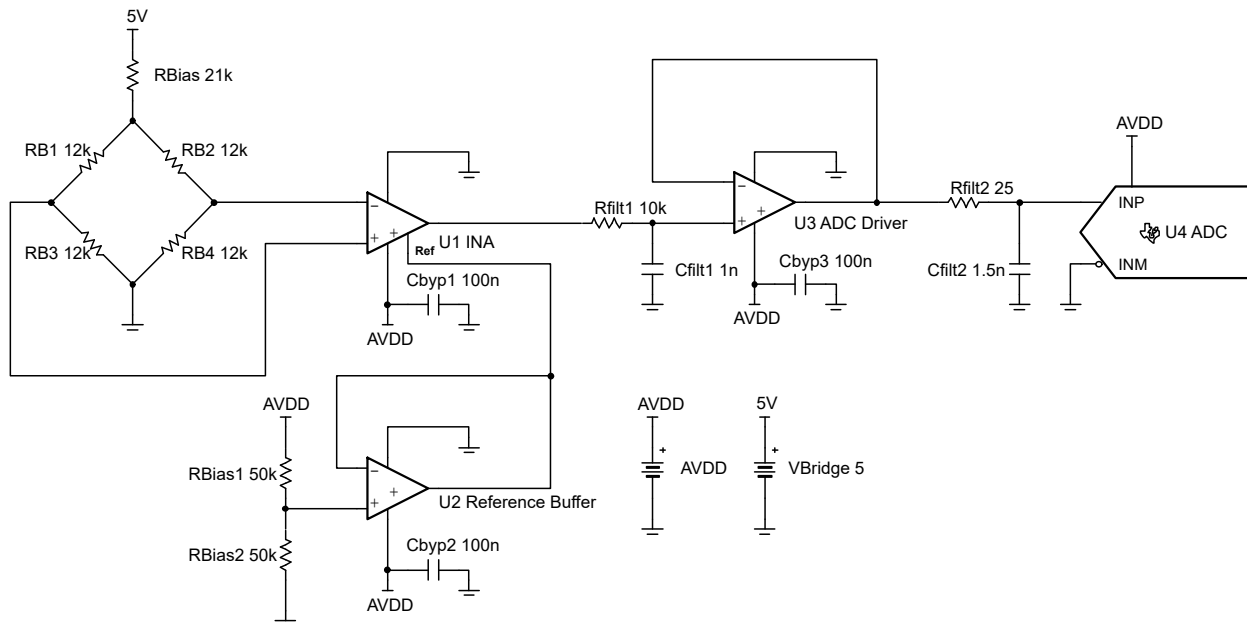


仪表放大器 (in-amp 或 INA) 是将低电平传感器输出转换为可驱动模数转换器 (ADC) 的高电平信号的常用方法。INA 非常适合传感应用, 因为它们提供高共模抑制, 并且能够将许多传感器的高输出阻抗与其高输入阻抗相匹配。它们通常针对低噪声、低失调电压和低漂移进行了优化。缺点是它们通常没有足够的带宽来实现 ADC 采样率所需的稳定时间。在传感应用中利用 INA 的优势同时仍实现高采样率的解决方案是在 INA 和 ADC 之间使用高带宽 ADC 驱动器。本概述展示了如何为桥式传感器实现此解决方案, 但此方法可用于各种不同的传感器。



桥式传感器信号链解决方案

设计注意事项

1. 仪表放大器 (INA) 电路可以分立或集成方式实现。[TI 高精度实验室 - 仪表放大器视频系列](#) 讨论了不同的用例和拓扑。
2. 仪表放大器的带宽通常不足以以较高的数据速率驱动 SAR 数据转换器。需要宽带宽的原因是 SAR 具有开关电容器输入, 而此输入需要在每个转换周期内充电。此设计中增加了 OPA320 和 OPA322 缓冲器来让 ADC 以高数据速率 (1MSPS) 运行。
3. 使用 [仪表放大器的共模输入范围计算器软件工具](#) 选择介于 INA 共模范围内的 RBias。在上述情况下, RBias 被设定为输出 $\frac{1}{2} \times AVDD$ 至 INA IN 以匹配基准缓冲器输出。
4. 选择适合 Cfilt1 和 Cfilt2 的 COG 电容器以最大限度减少失真。
5. [TI 高精度实验室 - ADC 培训视频系列](#) 介绍了选择电荷桶电路 Rfilt 和 Cfilt 的方法。请参阅 [SAR ADC 前端组件选择简介](#), 了解有关此主题的详细信息。
6. 有关校准, 请参阅 [了解和校准 ADC 系统的失调电压和增益](#), 了解有关此主题的详细理论。

推荐器件

下表为电路中的组件提供了四种不同的推荐器件选项。具有良好 (低电压) 解决方案精度的是 [分立式实施 INA](#)。还显示了具有更高 (高电压) 解决方案精度的器件, 因为其包含现有的模拟工程师电路: [采用缓冲式仪表放大器](#)

驱动开关电容器 SAR ADC 的电路。更高的（低电压）解决方案精度可提供中级精度，但尺寸和成本都是这四种解决方案中最优的。

解决方案精度	增益为 50 RTI 的总 INA Vos ⁽¹⁾ (典型值) ⁽²⁾	INA		基准缓冲器	ADC 驱动器	ADC	估计总数 ⁽³⁾	
							面积	1 ku \$ ⁽⁴⁾
良好 (低电压)	424.3µV	TLV9064 (QFN RUC)			OPA322 (SOT-23 DBV)	ADS7040 (X2QFN RUG)	14.4mm ² ⁽⁵⁾	\$ 1.505
更高 (低电压)	200µV	INA350 (WSON DSG)	TLV9041 (X2SON DPW)				11.5mm ²	\$ 1.334
更高 (高电压)	22.8µV	INA823 (VSSOP DGK)	OPA192 (SOT-23 DBV)		OPA320 (SOT-23 DBV)	ADS8860 (VSON DRC)	27.3mm ²	\$ 10.579
最高 (低电压)	10.5µV	INA333 (WSON DRG)	OPA333 (SOT-SC70 DCK)			ADS8681 (WQFN RUM)	32.1mm ²	\$ 7.684

- (1) 以 INA 输入为基准
- (2) 可以使用 [设计注意事项第 6 步](#) 来校准失调电压
- (3) 估计的解决方案面积和价格仅包括列出的 IC
- (4) 截至 2022 年 4 月，ti.com 产品页面上提供的最新价格
- (5) [带 7 个 0402 电阻的 INA 分立式实现](#)

设计参考资料

- 此设计的仿真文件：[SBOMC56](#)
- 模拟工程师电路：
 - [单电源应变仪桥式放大器电路](#)
 - [三级运算放大器仪表放大器](#)
 - [采用仪表放大器驱动开关电容器 SAR ADC 的电路](#)
 - [采用缓冲式仪表放大器驱动开关电容器 SAR ADC 的电路](#)
- 其他资源：
 - [使用仪表放大器时确定 SAR ADC 的线性范围](#)
 - [计算放大器 + ADC 总噪声：设计示例](#)
 - [ADC 系统中的基准噪声简介](#)
 - [基准噪声对信号链性能的影响](#)
 - [计算 ADC 系统的总噪声](#)
 - [模拟工程师计算器](#)

重要声明和免责声明

TI“按原样”提供技术和可靠性数据（包括数据表）、设计资源（包括参考设计）、应用或其他设计建议、网络工具、安全信息和其他资源，不保证没有瑕疵且不做任何明示或暗示的担保，包括但不限于对适销性、某特定用途方面的适用性或不侵犯任何第三方知识产权的暗示担保。

这些资源可供使用 TI 产品进行设计的熟练开发人员使用。您将自行承担以下全部责任：(1) 针对您的应用选择合适的 TI 产品，(2) 设计、验证并测试您的应用，(3) 确保您的应用满足相应标准以及任何其他功能安全、信息安全、监管或其他要求。

这些资源如有变更，恕不另行通知。TI 授权您仅可将这些资源用于研发本资源所述的 TI 产品的应用。严禁对这些资源进行其他复制或展示。您无权使用任何其他 TI 知识产权或任何第三方知识产权。您应全额赔偿因在这些资源的使用中对 TI 及其代表造成的任何索赔、损害、成本、损失和债务，TI 对此概不负责。

TI 提供的产品受 [TI 的销售条款](#) 或 [ti.com](#) 上其他适用条款/TI 产品随附的其他适用条款的约束。TI 提供这些资源并不会扩展或以其他方式更改 TI 针对 TI 产品发布的适用的担保或担保免责声明。

TI 反对并拒绝您可能提出的任何其他或不同的条款。

邮寄地址：Texas Instruments, Post Office Box 655303, Dallas, Texas 75265

Copyright © 2022，德州仪器 (TI) 公司