

使用 PTC 温度传感器电路的宽温度范围线性负温度系数 (PTC) 输出



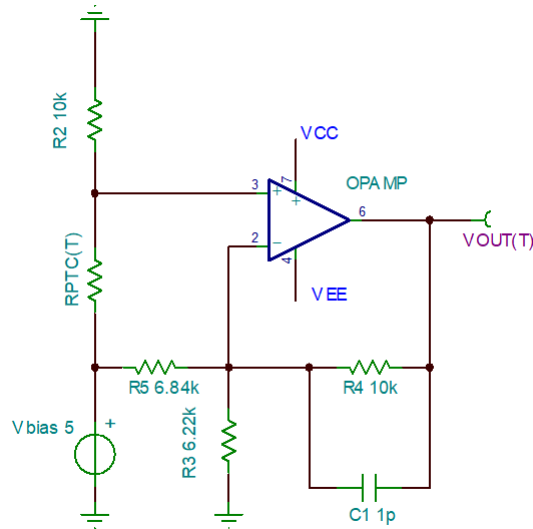
设计目标

温度		输出电压		电源		
T_{Min}	T_{Max}	V_{outMin}	V_{outMax}	V_{bias}	V_{cc}	V_{ee}
-40°C	125°C	5V	0V	5V	12V	0V

设计说明

此温度感应电路使用一个电压源，而且无源器件的数量也很少，因此外形非常小巧。该电路设计易于定制，可适应各种配置和输出电压范围。运算放大器用于根据需要来偏移和放大输入信号，从而充分利用 ADC 满量程范围并提高测量精度。PTC 温度传感器的输出将馈送到放大器的同相输入端，而连接到高电压源和低电压源的电阻网络将根据需要偏移输出。

下图显示了宽温度范围 NTC 传感器的电路原理图。



设计注意事项

1. 在线性运行区域内使用运算放大器。线性输出摆幅通常在 AOL 测试条件下指定。
2. 根据温度范围和 PTC 的值选择 R1。
3. 使用高阻值电阻可能会减小放大器的相位裕度并在电路中引入额外的噪声。建议使用电阻值为 10kΩ 左右或更低的电阻器。
4. 与反馈电阻器并联放置的电容器将限制带宽、提高稳定性并有助于降低噪声。
5. 根据整个温度范围内的 PTC 电阻器阻值特性选择典型电阻值，并考虑各种温度条件下 PTC 电阻器的最小和最大电阻值。
6. 运算放大器使用单电源供电时，无法实现精确的 0V 输出摆幅；但使用 12V 电源时，输出摆幅可达 5V。为提高精度，可将 V_{outMin} 增大至通常在 AOL 测试条件下指定的线性输出摆幅。

设计信息

- **T**：温度
- **$V_{out}(T)$** ：与温度成函数关系的输出电压
- **$V_{NTC}(T)$** ：与温度成函数关系的分压器输出电压。 **$V_{NTC}(T)$** 的电压范围不应超出放大器的输入共模范围
- **$R_{PTC}(T)$** ：与温度成函数关系的 PTC 阻值
- **V_{bias}** ：连接 PTC 的电压源
- **$V_{out}(T)$** 被定义为：

$$V_{out}(T) = V_{NTC}(T) \times \left(1 + R4 \times \left(\frac{R3 + R5}{R3 \times R5}\right)\right) - V_{bias} \times \left(\frac{R4}{R5}\right)$$

NOTE

在此示例中，使用的是 TMP61 10kΩ 线性热敏电阻。

- **$V_{NTC}(T)$** 定义为：

$$V_{NTC}(T) = V_{bias} \times \left(\frac{R2}{R_{PTC}(T) + R2}\right)$$

- 其中， **$R_{PTC}(T)$** 被定义为：

$$R_{PTC}(T) = A_4(T^4) + A_3(T^3) + A_2(T^2) + A_1(T) + A_0$$

- 有关分压器的常数 $A_4 - A_0$ 可通过给定的 V_{bias} 和 R_{bias} 根据 TMP61 设计工具得出。相关详细信息，请参阅[热敏电阻设计工具 \(SBOC595\)](#)。
- **$R_{PTC}(T)$** 常数对于所选的 **V_{bias}** 是特定的
- 在此示例中， **R_{bias}** 被定义为 R1

设计步骤

确定应用电路的给定输出电压范围和电源条件。此示例使用了以下条件：

- $V_{outMin} = 5V$
- $V_{outMax} = 0V$
- $V_{CC} = 12V$
- $V_{bias} = 5V$
- $V_{EE} = 0V$
- $T_{MIN} = -40\text{ }^{\circ}C$
- $T_{MAX} = 125\text{ }^{\circ}C$

1. 可使用[热敏电阻设计工具 \(SBOC595\)](#) 中的 TMP61 查找表，查找给定应用电源条件下的近似 R_{PTC_Min} 、 R_{PTC_Max} 和 R_{PTC_Nom} 。选择在 PTC 曲线局部最小值或顶点附近的 R_{PTC_Min} 和 R_{PTC_Max} 。

- a. $R_{PTC_Min}(-40) = 6.537k\ \Omega$
- b. $R_{PTC_Max}(125) = 17.852k\ \Omega$
- c. $R_{PTC_Nom}(25) = 9.962k\ \Omega$

2. 按照[热敏电阻设计工具 \(SBOC595\)](#) 的要求，为 R1 选择 $10k\ \Omega$ 的电阻值

$$R1 = 10k\ \Omega$$

3. 本例中将选择 $10k\ \Omega$ 的反馈电阻

$$R4 = 10k\ \Omega$$

4. $V_{NTC}(T)$ 将被视为线性函数，用于求解给定输出范围内的输出。可以将 $V_{out}(T)$ 公式视为一条线，因为 $V_{NTC}(T)$ 被视为呈线性。

$$V_{out}(T) = V_{NTC}(T) \times \left(1 + R4 \times \left(\frac{R3 + R5}{R3 \times R5}\right)\right) - V_{bias} \times \left(\frac{R4}{R5}\right)$$

$$\text{支持}(X) = X \times M + B$$

5. 必须使用给定条件计算 V_{NTC} 最大值和最小值。将使用 PTC 电阻器终点值来优化曲线。

$$V_{NTC_Min}(-40) = V_{bias} \times \left(\frac{R2}{R_{PTC}(-40) + R2}\right) = 5V \times \left(\frac{10k\ \Omega}{6.537k\ \Omega + 10k\ \Omega}\right)$$

$$V_{NTC_Min}(-40) = 3.02V$$

$$V_{PTC_Min}(125) = V_{bias} \times \left(\frac{R2}{R_{PTC}(125) + R2}\right) = 5V \times \left(\frac{10k\ \Omega}{17.853k\ \Omega + 10k\ \Omega}\right)$$

$$V_{PTC_Min}(125) = 1.80V$$

6. 可以使用所需的输出电压范围来计算线的斜率 M：

- a. $V_{outMin} = 5V$
- b. $V_{outMax} = 0V$

$$M = \left(\frac{V_{outMax} - V_{outMin}}{V_{NTC_Max} - V_{NTC_Min}}\right) = \left(\frac{0V - 5V}{1.80V - 3.02V}\right) = 4.07$$

7. 公式的同相增益项可用 M 代替，以求解 $R5$ 。将使用 V_{outMin} 和 V_{NTC_Min} 来求解 $R5$ ：

$$V_{outMin} = V_{NTC_Min} \times \left(1 + R4 \times \left(\frac{R3 + R5}{R3 \times R5}\right)\right) - V_{bias} \times \left(\frac{R4}{R5}\right)$$

$$V_{outMin} = V_{NTC_Min} \times (M) - V_{bias} \times \left(\frac{R4}{R5}\right)$$

$$5V = 3.02V \times (4.07) - 5V \times \left(\frac{10k\Omega}{R5}\right)$$

$$R5 = -\left(\frac{V_{bias} \times R4}{V_{outMin} - V_{NTC_Min} \times M}\right) = -\left(\frac{5V \times 10k\Omega}{5V - 3.02V \times 4.07}\right) = 6.842k\Omega$$

8. 使用线性近似的斜率 M 求解 $R3$ ：

$$M = \left(1 + R4 \times \left(\frac{R3 + R5}{R3 \times R5}\right)\right)$$

$$4.07 = \left(1 + 10k\Omega \times \left(\frac{R3 + 6.842k\Omega}{R3 \times 6.842k\Omega}\right)\right)$$

$$R3 = 6.217k\Omega$$

9. 通过使用线性近似，已求解出电阻网络，实现了所需输出电压范围。

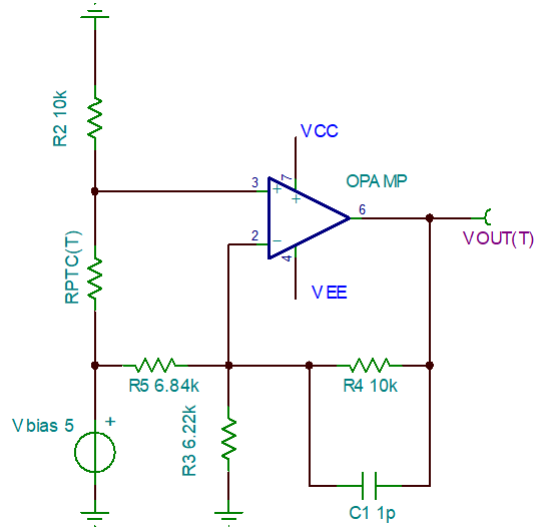
- a. $R1 = \text{TMP61}$
- b. $R2 = 10k\Omega$
- c. $R3 = 6.217k\Omega$
- d. $R4 = 10k\Omega$
- e. $R5 = 6.842k\Omega$

10. 下表突出显示了不同设计方案下的电阻值：

温度		输出电压		电源		
T_{Min}	T_{Max}	V_{outMin}	V_{outMax}	V_{bias}	V_{cc}	V_{ee}
-40°C	125°C	3V	0.33V	3.3V	3.3V	0V
电阻器 阻值：		$R1 = \text{TMP61}$	$R2 = 10k\Omega$	$R3 = 8.1k\Omega$	$R4 = 10k\Omega$	$R5 = 9.1k\Omega$
-40°C	125°C	1.7V	0.1V	1.8V	1.8V	0V
电阻器 阻值：		$R1 = \text{TMP61}$	$R2 = 10k\Omega$	$R3 = 5.5k\Omega$	$R4 = 10k\Omega$	$R5 = 6.6k\Omega$

设计仿真

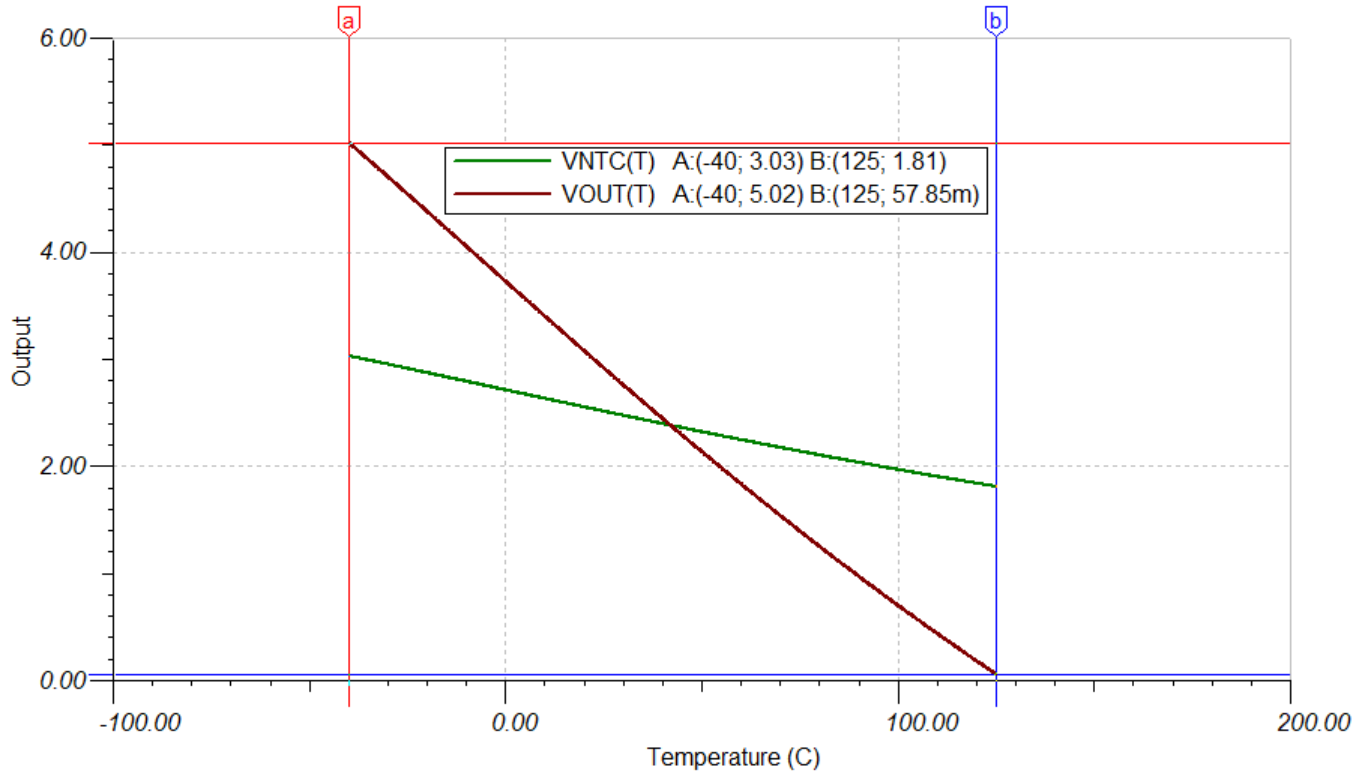
下图显示了宽温度范围 NTC 传感器电路的电路原理图。



1. TMP61 模型是通过参考设计“ptc term foldback op amp mock”获得的，该参考设计可从 [TMP61 产品文件夹 \(SLOM480\)](#) 的“设计和开发”选项卡中下载。
2. 温度响应范围内的 TMP61 电阻根据 Vbias 变化。更改 Vbias 时，必须在 TINA-TI 中编辑仿真 PTC 电阻器，以确保行为与整个温度范围内的实际 TMP61 值相符。
 - a. 可以在电阻特性中编辑温度系数。
 - b. 可以在[热敏电阻设计工具 \(SBOC595\)](#) 中找到 TMP61 查找表。

直流仿真结果

可以在 TINA-TI 中利用设计部分中计算的电阻值对所需的电路输出电压响应进行仿真。下图显示了使用 TINA-TI 进行仿真的宽温度范围 NTC 温度传感器输出电压响应。



输出电压曲线不是线性的，几乎是二次方程曲线。这是由整个温度范围内的 TMP61 热敏电阻响应和分压器固有的非线性特征造成的。

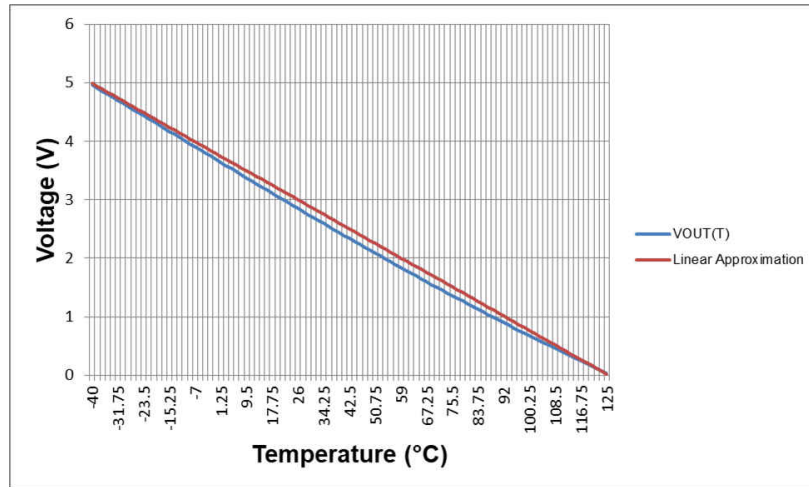
使用线性近似时的传感器电路精度

之所以选择 TMP61 线性热敏电阻，是因为它在整个温度范围内具有电阻响应。若要求解电阻网络，假定 TMP61 在整个温度范围内的电阻响应完全是线性的。误差与分压器输出电压 $V_{NTC}(T)$ (与温度成函数关系) 的轻微非线性行为有关。

$$V_{out}(T) = V_{bias} \left(\frac{R2}{R_{PTC}(T) + R2} \right) \times \left(1 + R4 \times \left(\frac{R3 + R5}{R3 \times R5} \right) \right) - V_{bias} \times \left(\frac{R4}{R5} \right)$$

误差表现为实际温度和 ADC 上计算温度之间的差值。在温度极值 (终点) 下，传感器电路的输出温度最精确。这是因为在线性近似中使用了 $V_{NTC}(T)$ 的终点值。在 $V_{NTC}(T)$ 的局部最小值或顶点处精度下降最严重。下图对线性近似和模拟响应进行了比较。

在下图中，通过比较 $V_{out}(T)$ 与线性近似来计算电阻值。 $V_{out}(T)$ 表示实际值，而线性近似表示计算的温度值。



计算的最坏情况输出误差大约为 6.6°C。此误差发生在 $V_{out}(T)$ 的顶点处，此时 $V_{out}(T)$ 和线性近似之间的电压差值最大。ADC 上的温度读数约为 54.05°C，而实际温度为 47.45°C。在终点附近和 $V_{NTC}(T)$ 线性度最高时精度显著提高。若要减少温度误差，可在公式中应用偏移量来降低输出电压响应。对曲线进行偏移将减小曲线顶点处的误差，但会牺牲终点的精度。

提高传感器电路的精度

- 可以在提高电路温度精度的同时继续使用线性近似来求解电阻网络。在此示例中，将温度范围从 0°C 优化为 90°C。这是通过减少 $V_{OUT}(T)$ 公式的偏移项来实现的。

$$V_{out}(T) = V_{NTC}(T) \times \left(1 + R4 \times \left(\frac{R3 + R5}{R3 \times R5}\right)\right) - V_{bias} \times \left(\frac{R4}{R5}\right)$$

- 请记住要将 $V_{OUT}(T)$ 视为线性方程，以求解电阻网络：

$$Y(X) = X \times M + B$$

- 因此，公式中的 y 拦截 B 可用于抵消沿 Y 轴的曲线。在本例中，公式中的 y 拦截为：

$$B = V_{bias} \times \left(\frac{R4}{R5}\right)$$

- 若要移动 $V_{OUT}(T)$ 曲线的中心，负反相增益将偏移 1.86%。选择偏移 1.86% 是通过计算将仿真 $V_{OUT}(T)$ 曲线的中点移至理论 $V_{OUT}(T)$ 曲线的中点所需的改变来实现的。提高 NTC 电路的精度所需的计算方法如下所示：

$$V_{out_sim}(midpoint) = 2.34$$

$$V_{out_new}(midpoint) = 2.385$$

$$\left(1 - \frac{2.63}{2.68}\right) = 0.018$$

- 可以通过用 $R4$ 与 $R5$ 之比乘以 1.018 来得到新的 $V_{OUT}(T)$ ，公式如下：

$$V_{bias} \times \left(\frac{R4}{R5}\right) = V_{bias} \times 1.018 \times \left(\frac{R4}{R5}\right)$$

$$5V \times \left(\frac{10k\Omega}{6.842k\Omega}\right) = 5V \times 1.018 \times \left(\frac{10k\Omega}{R5}\right)$$

$$R5 = 6.965k\Omega$$

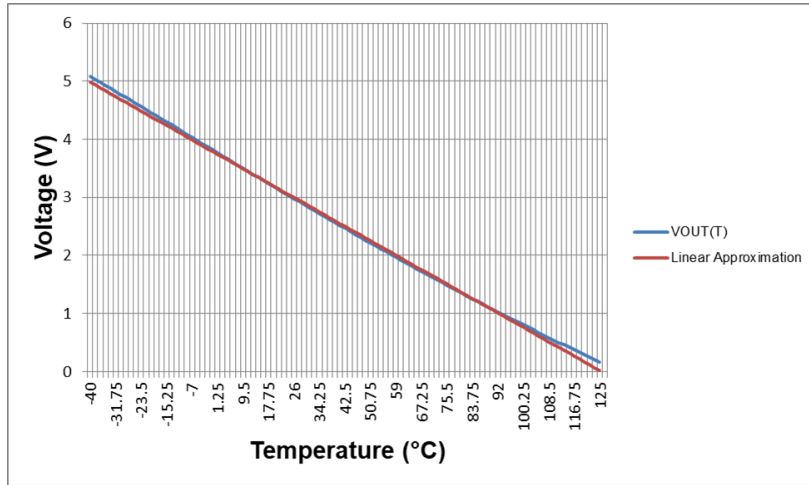
- 可以使用新的 $R5$ 值来求解终端电阻 $R3$ 的值。但请注意，此方法会略微影响电路的反相增益，而电路的同相增益将保持不变，因而不会影响与温度成函数关系的分压器输出电压 ($V_{NTC}(T)$) 的增益。

$$4.07 = \left(1 + 10k\Omega \times \left(\frac{R3 + 6.965k\Omega}{R3 \times 6.965k\Omega}\right)\right) ; R3 = 6.119k\Omega$$

7. 通过使用线性近似，所需温度范围内的电阻网络如下所示：

- a. $R1 = 10k\ \Omega$
- b. $R2 = \text{TMP61}$
- c. $R3 = 6.119k\ \Omega$
- d. $R4 = 10k\ \Omega$
- e. $R5 = 6.965k\ \Omega$

在下图中，通过比较 $V_{\text{OUT}}(T)$ 与线性近似来计算电阻值。 $V_{\text{OUT}}(T)$ 表示输出电压，包括 TMP61 温度范围的非线性部分。线性近似表示，假定 TMP61 电阻响应在整个温度范围内呈线性所计算的温度。



8. 求解优化温度范围内的电阻网络可以提高传感器整个温度范围内的精度。优化温度范围内的温度误差大约为 1.65°C ，误差发生在 49.1°C 时。ADC 上的读数大约为 50.75°C ，而实际温度为 49.1°C 。然而，终点上的误差会增加。

设计参考资料

请参阅《模拟工程师电路设计指导手册》，了解 TI 的综合电路库。

可以在[热敏电阻设计工具](#)中找到 TMP61 查找表。

设计采用的运算放大器

TLV197-Q1	
V_{CC}	4.5V 至 36V
V_{inCM}	轨到轨
V_{out}	轨到轨
V_{os}	5 μ V
I_q	1mA
I_b	5pA
UGBW	10MHz
SR	20V/ μ s
通道数	1
www.ti.com.cn/product/cn/tlv197-q1	

设计备选运算放大器

OPA2991-Q1	
V_{CC}	2.7V 至 40V
V_{inCM}	轨到轨
V_{out}	轨到轨
V_{os}	0.125mV
I_q	0.56 μ A
I_b	10pA
UGBW	4.5MHz
SR	21V/ μ s
通道数	2
www.ti.com.cn/product/cn/opa2991-q1	

重要声明和免责声明

TI“按原样”提供技术和可靠性数据（包括数据表）、设计资源（包括参考设计）、应用或其他设计建议、网络工具、安全信息和其他资源，不保证没有瑕疵且不做任何明示或暗示的担保，包括但不限于对适销性、某特定用途方面的适用性或不侵犯任何第三方知识产权的暗示担保。

这些资源可供使用 TI 产品进行设计的熟练开发人员使用。您将自行承担以下全部责任：(1) 针对您的应用选择合适的 TI 产品，(2) 设计、验证并测试您的应用，(3) 确保您的应用满足相应标准以及任何其他功能安全、信息安全、监管或其他要求。

这些资源如有变更，恕不另行通知。TI 授权您仅可将这些资源用于研发本资源所述的 TI 产品的应用。严禁对这些资源进行其他复制或展示。您无权使用任何其他 TI 知识产权或任何第三方知识产权。您应全额赔偿因在这些资源的使用中对 TI 及其代表造成的任何索赔、损害、成本、损失和债务，TI 对此概不负责。

TI 提供的产品受 [TI 的销售条款](#) 或 [ti.com](#) 上其他适用条款/TI 产品随附的其他适用条款的约束。TI 提供这些资源并不会扩展或以其他方式更改 TI 针对 TI 产品发布的适用的担保或担保免责声明。

TI 反对并拒绝您可能提出的任何其他或不同的条款。

邮寄地址：Texas Instruments, Post Office Box 655303, Dallas, Texas 75265

Copyright © 2022，德州仪器 (TI) 公司