

# **Industrielle Automatisierungssysteme werden immer kleiner, erfordern jedoch stets mehr Leistung und einen geringeren Energieverbrauch**



**Will Cooper**

*Product Marketing Engineer, MSP MCUs*

**John Masson**

*Product Marketing Engineer, MSP MCUs*

*Texas Instruments*

# Einführung

Die Komplexität moderner Fabriken bringt für deren Betrieb erhebliche Anforderungen an die Präzision und die Effizienz von Maschinen, Steuersystemen und Kommunikationssystemen mit sich. Zur Vermeidung von durch Fehler verursachte Kosten sollen so viele Prozesse wie möglich automatisiert werden. Bei diesem Trend zur Automatisierung spielen Microcontroller (MCUs) eine zentrale Rolle – insbesondere in Sensor-Kommunikationsnetzwerken und bei der Geräteüberwachung. Denken Sie etwa an Sensoren und Sender in einer Fabrik – ein typisches Sensorsystem besteht aus einem Sensorelement, einem Steuerblock für die Verarbeitung der Sensordaten und einer Kommunikationsschnittstelle (Abbildung 1). Der Microcontroller in diesem System ist oft für die Verstärkung und die Ablesung des Wertes vom Sensorelement verantwortlich. Diese Daten werden dann verarbeitet und entweder für sofortige Maßnahmen verwendet, etwa für die Aktivierung eines Kühlsystems, wenn die Temperatur steigt, oder sie werden für die allgemeine Systemüberwachung zurück an den Zentralknoten übertragen. Die auf dem MCU stattfindende Kommunikation kann unterschiedliche Formen annehmen. Dazu können kabelgebundene Protokolle wie IO-Link oder 4-20 mA-Stromschleifen gehören, oder es kann ein kabelloser Transceiver verwendet werden, um die Weitergabe der Informationen in der Fabrik zu bewerkstelligen. Selbst ein derart einfaches System ist mit Herausforderungen verbunden, denen die Microcontroller in dem System begegnen müssen.

## Die Herausforderungen

Fabrikautomatisierung und Prozesssteuerung in industriellen Systemen sind mit ganz eigenen Anforderungen und Herausforderungen für Techniker verbunden:

- Erzielen höherer Leistung mit geringeren Energiebudgets

- Erfassen präziserer Sensordaten, um bessere Entscheidungen zu ermöglichen
- Betrieb in immer schwieriger werdenden Umgebungen
- Unterbringung des gesamten Designs bei begrenzten Platzverhältnissen

Entwickler sehen sich oft durch die begrenzte Verfügbarkeit von Energie eingeschränkt, ob diese

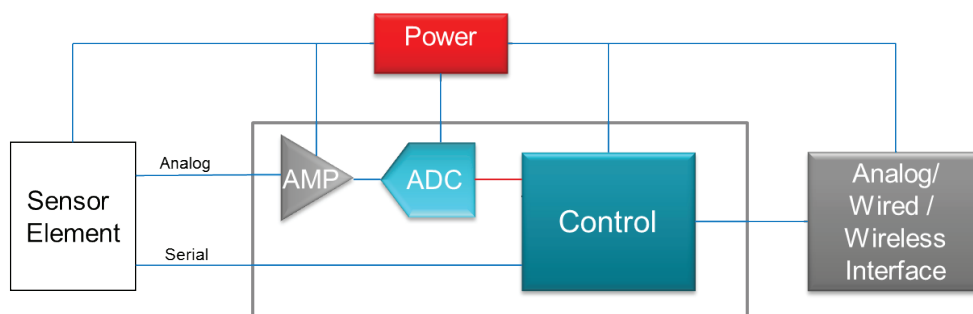


Abbildung 1: Ein typisches industrielles Sensoriksystem

von einer Batterie stammt, deren Austausch die Arbeitskosten für Tausende von Sensorknoten erhöhen würde, oder ob mit einer Stromschleife gearbeitet wird, bei der jeder Knoten nur weniger als 3 mA verbrauchen darf, um die allgemeinen Spezifikationen der Schleife einzuhalten. Diese Entwickler arbeiten intensiv an der Minimierung des Energieverbrauchs und müssen dabei oft Sensordaten mit einer 16-Bit-Auflösung erfassen, damit das System zwischen kleinen Änderungen der Umgebung unterscheiden und die gewünschten Entscheidungen treffen kann. Darüber hinaus sind hochleistungsfähige Analogkomponenten für die Kommunikation in Stromschleifen erforderlich. All dies wird noch weiter erschwert durch die Erfordernisse für einen Betrieb bei höheren Temperaturen, etwa dann, wenn sich die Sensoren in der Nähe großer Motoren befinden. Und schließlich muss der gesamte Sensorknoten zusammen mit den Kommunikationskabeln untergebracht werden, die die einzelnen Teile des gesamten Automatisierungssystems miteinander verbinden. Dies sind reale Herausforderungen, die Unterstützung mehrerer Protokolle, wie etwa IO-Link, 4–20 mA oder HART®, führt darüber hinaus aber noch zu Softwarekomplexitäten. Das MSP

Protokoll	Beschreibung
4–20 mA Stromschleife	Alle Komponenten kommunizieren auf einer einzelnen Schleife und stellen den betreffenden Wert (z. B. Wasserstand) mit einem Strom dar – 4 mA ist der Mindestwert (0 Meter), 20 mA der Höchstwert (100 Meter) und 0 mA kennzeichnet einen Systemfehler.
HART	Überlagert ein AC-Kleinspannungssignal über das vorhandene DC-Signal in einer Schleife von 4–20 mA. Stellt dadurch eine „intelligente“ Schnittstelle zur Übertragung zusätzlicher Informationen (z. B. Höhe oberhalb Wasserstand) bereit und ermöglicht die Zweiweg-Kommunikation im System.
IO-Link	Die digitale serielle Punkt-zu-Punkt-Kommunikation eignet sich ideal zur Kommunikation mit Sensoren und/oder Aktoren. Ermöglicht den Zweiweg-Austausch von Prozess- und Servicedaten sowie Ereignissen.

Abbildung 2. Einige der verbreiteten Kommunikationsprotokolle mit kurzer Beschreibung

MCU-Portfolio bietet Chipsets für absolut alle diese Herausforderungen.

## Umgang mit den Herausforderungen industrieller Automatisierungssysteme

### Niedriger Energieverbrauch und hohe Leistung

Dies sind wichtige und häufige Herausforderungen in allen Marktsektoren, ebenso wie im Bereich der Fabrikautomatisierung. Zunächst ist es wichtig, dass ein System den Energieverbrauch senkt. In unserem einfachen System arbeiten Sensoren vielleicht kabellos und benötigen Batterien, die so lange wie möglich halten (in manchen Fällen mehr als 20 Jahre lang). Darüber hinaus haben Fabriken, die eine 4–20 mA-Stromschleife für die Kommunikation verwenden, typischerweise ein maximales Budget von weniger als 3,5 mA in der Schleife. Mit einer derart begrenzten Stromversorgung muss der MCU einen möglichst niedrigen Energieverbrauch aufweisen. MSP-Microcontroller sind nach wie vor führend in energieoptimierten Anwendungen. Der Schlüssel zum niedrigstmöglichen Energieverbrauch besteht darin, anzuerkennen, dass es dabei um mehr als nur eine Zahl geht. Manche Systeme erfordern den niedrigsten Stromverbrauch im Standby-Betrieb, andere verlangen höhere Leistung bei geringem aktiven Stromverbrauch, und wieder andere benötigen eine Kombination daraus. Darüber hinaus besteht der Bedarf, den Energieverbrauch zu senken, der erforderlich ist, um Sensordaten zu erfassen und zu speichern und die Softwareanwendungen zu optimieren.

Die MSP MCUs von TI mit äußerst niedrigem Energieverbrauch und Ferroelectric Random Access Memory (FRAM) sind perfekt für Anwendungen geeignet, die die meiste Zeit im Standby-Modus verbringen oder Daten protokollieren müssen. Sie verbrauchen lediglich 350 nA Strom bei aktivierter Echtzeituhr und können 13 KB Daten in einen nichtflüchtigen Speicher in Millisekunden (und nicht in Sekunden) schreiben. Sie bieten sogar eine höhere Computingleistung mit optimierten Mathematikbibliotheken, die in Kombination mit dem 100 µA/MHz-Aktivmodusstrom für den effizienten Betrieb genutzt werden können. Wenn eine 32-Bit-Leistung benötigt wird, bietet die MSP432™ MCU Betriebsfrequenzen von bis zu 48 MHz und einen ARM® Cortex®-M4F-Kern, der einen immer noch führenden Aktivmodusstromverbrauch von 90 µA/MHz zeigt. Darüber hinaus sind einzigartige Optimierungshilfsmittel wie etwa die EnergyTrace™-Technologie verfügbar, um beispiellose Echtzeitleistungsprofile für MSP MCUs zu ermöglichen.

## Intelligenter Designs

Sobald die Probleme des Energieverbrauchs gelöst sind, hat die Systemintegration die höchste Priorität. Hochleistungs-Analogkomponenten müssen nicht in den Microcontroller integriert werden (MCUs verfügen normalerweise über serielle Kommunikationsports, einschließlich

SPI, I<sup>2</sup>C oder UART für die Kommunikation mit externen Schnittstellen), dies kann jedoch die Entwicklung vereinfachen und bei der Reduzierung der allgemeinen Systemgröße und des Energieverbrauchs helfen. Das MSP MCU-Portfolio enthält Chipsets mit einem hohen Maß von On-Chip-Analog-Integration, perfekt für die schnelle und einfache Implementierung von Fabrikautomatisierungsanwendungen. Viele MSP MCUs enthalten 10-, 12- und 14-Bit-ADCs und DACs, Betriebsverstärker und Komparatoren. Insbesondere die MCU-Familie MSP430i2x verfügt über vier On-Chip-24-Bit-Sigma-Delta-ADCs. Spezialisierte Peripheriegeräte sind ebenfalls erhältlich. Die erweiterte Scan-Schnittstelle, verfügbar in der FRAM MCU-Serie, ist ein analoges Frontend, das Flussmessungen ermöglicht, die nur 9 nA pro Probe in einem Zwei-Sensoren-System mit Induktions-, magnetischen und optischen Sensoren verbrauchen.

Die Verwendung von FRAM-basierten Microcontrollern in einem System kann die Systemeffizienz auch in anderen Bereichen verbessern. FRAM bietet einen einheitlichen Ort für die Speicherung von Anwendung und Daten sowie die flexible Anpassung der zugewiesenen Proportionen an sich ändernde Entwicklungsanforderungen. Und mehr noch: On-the-Fly-Datenschreibvorgänge auf Bit-Ebene ohne Pufferung oder Vorab-Löschung bedeuten, dass kabellose Übertragungen kürzer

sein können. Dies ist besonders wichtig für batteriegetriebene Systeme, bei denen die kabellose Kommunikation oft den höchsten Energieverbrauch im System hat. Dies bedeutet auch, dass Over-the-Air-Aktualisierungen weniger Energie verbrauchen und in der Software einfacher zu handhaben sind. Und

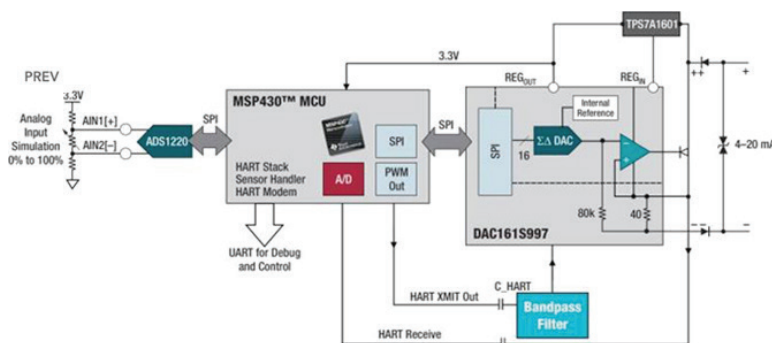


Abbildung 3: Feldtransmitter mit HART® Kommunikation

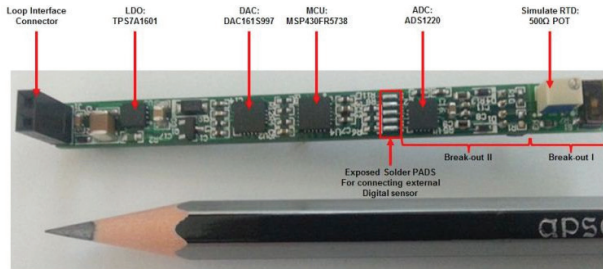


Abbildung 4: Stromschleifen-TI-Design mit dem MSP430FR5738-MCU

schließlich ermöglicht das Compute Through Power Loss FRAM-Utility bei einem Stromausfall die Wiederherstellung des Systemzustands nach dem Ausfall mit zwei Codezeilen und ohne eine Backup-Stromquelle.

Alle diese Feature sind auf MSP MCUs verfügbar und erlauben die Erstellung von System-on-Chip-Lösungen, die mit analogen Sensoreingaben umgehen können, sie direkt auf 4–20 mA-Stromschleifen ausgeben und Kommunikationsprotokolle ausführen können.

## Hohe Betriebstemperatur

In vielen Produktionsbereichen einer Fabrik treten hohe Temperaturen auf. Sensorknoten befinden sich oft in der Nähe von Prozessen, die große Hitze erzeugen, und müssen daher hohen Temperaturen widerstehen können. Ein Beispiel dafür ist etwa ein Sensorknoten für die Geräteüberwachung. Anstatt ein Handmessgerät zu verwenden, um sicherzustellen, dass die Motoren in einer Fabrik korrekt arbeiten, können Remote-Sensorknoten Berechnungen zu Vibrationsdaten durchführen und diese Daten an eine zentrale Stelle übermitteln. Für Fälle, in denen solche Geräte heiß werden, bietet das MSP MCU-Portfolio sehr große Betriebstemperaturbereiche, sowohl für Flash-, als auch für FRAM-Produkte. Insbesondere die MCU-Familie MSP430F2xx enthält MCUs, die bei

Temperaturen von bis zu 105°C, 125°C und sogar 150°C funktionieren.

## Geringe Gehäusegröße

Wenn es besonders auf die Gehäusegröße ankommt, bieten die MSP MCUs ebenfalls zahlreiche Optionen. Das Portfolio enthält viele Chips in einer 4 mm × 4 mm-Konfiguration. Für manche Fabrikautomatisierungsanwendungen ist dies aber immer noch nicht klein genug. In unserem System müssen manche Sensorknoten so dünn wie die Kommunikationsdrähte sein, über die sie kommunizieren. Die FRAM MCU-Serie MSP430FRx FRAM MCU enthält ein paketiertes Gerät, das nur 2 mm × 2 mm groß und damit für diese Arten von Kommunikations- und Steueranwendungen geeignet ist. In Kombination mit der Analogintegration und der Möglichkeit, die Funktionalität der externen EEPROM mit FRAM zu übernehmen, können MSP MCUs die perfekte Lösung für Designs mit kleinem Formfaktor bieten.

## Vollständige Lösungen

### Referenzdesigns

TI bietet viele Ressourcen für die Verwendung von MSP MCUs in industriellen Automatisierungsumgebungen. Es sind zahlreiche Referenzdesigns von TI Design erhältlich, die holistische und detaillierte Lösungen ermöglichen; viele davon helfen bei der Implementierung der oben beschriebenen Systeme. Tatsächlich wurden viele Designs speziell für industrielle Kommunikationslösungen für verschiedene Protokolle oder Sensoriklösungen unterschiedlichster Art entwickelt. Abbildung 5 auf der nächsten Seite zeigt eine zusammenfassende Liste der Designs.

## Fazit

Das System, anhand dessen wir gezeigt haben, wie MSP MCUs den wichtigsten Herausforderungen bei der Fabrikautomatisierung begegnen, ist nur ein sehr einfaches Beispiel. Insbesondere vor dem Hintergrund der aktuellen Trends zur vollständigen Automatisierung in Fabriken werden Systeme, die MCUs benötigen, immer größer und komplexer. Dabei benötigen sie immer mehr Leistung von den Microcontrollern. Das MSP MCU-Portfolio von

Texas Instruments bietet einen äußerst geringen Stromverbrauch und Hochleistungsoptionen für Anwendungsanforderungen in den Bereichen niedriger Energieverbrauch, höhere Leistung und Integration, höhere Betriebstemperaturen und kleinere Systemabmessungen. Über die Bereitstellung der richtigen MCUs für diese Anforderungen hinaus bietet TI auch Tools und Lösungen zur Vereinfachung der Implementierung für Entwickler. Ressourcen für eine bestimmte Anwendung finden Sie unter [ti.com/MSPApps](http://ti.com/MSPApps).

TI Design	Reference #	Anwendung	Details	Vorgestellte MCU
Datenisolierung für schleifengespeiste Anwendungen	<b>TIDA-00245</b>	Kommunikation	4–20 mA	MSP430FR5969
NFC-Logger mit FRAM	<b>TIDA-00230</b>	Kommunikation und Datenprotokollierung	NFC	MSP430FR5969
Thermoelement-AFE mit RTD-CJC	<b>TIDA-00168</b>	RAM-Speicher	RTD	MSP430FR5949
BoosterPack (LDC1101) für induktive Näherungsanwendungen	<b>TIDA-00460</b>	RAM-Speicher	Näherung	MSP430F5528
Schlüsselfertiger IO-Link Sensor-Transmitter	<b>TIDA-00188</b>	Sensoren & Kommunikation	RTD & IO-Link	MSP430FR5738
RTD-Temperaturtransmitter für Zweileitersysteme mit Schleifenströmen von 4 bis 20 mA	<b>TIDA-00095</b>	Sensoren & Kommunikation	RTD & 4–20 mA	MSP430G2513
Isolierter Thermokoppler-Transmitter für 4–20 mA	<b>TIDA-00189</b>	Sensoren & Kommunikation	RTD & 4–20 mA	MSP430F5172
RTD-Sensor mit kleinem Formfaktor, 4–20 mA	<b>TIDA-00165</b>	Sensoren & Kommunikation	RTD & 4–20 mA	MSP430FR5738
Ein-Chip-Temperaturtransmitter	<b>TIDA-00247</b>	Sensoren & Kommunikation	RTD & 4–20 mA	MSP430F2274
Näherungsschaltersensor auf Hall-Effekt-Basis SIO-Schnittstelle	<b>TIDA-00244</b>	Sensoren & Kommunikation	Näherung & SIO	MSP430FR5738
Linearer Näherungssensor auf Hall-Effekt-Basis SIO-Schnittstelle	<b>TIDA-00286</b>	Sensoren & Kommunikation	Näherung & SIO	MSP430FR5738
IO-Link für Nahrungs- und Temperatursensoren mit mehreren Variablen	<b>TIDA-00341</b>	Sensoren & Kommunikation	Näherung/Temp. & IO-Link	MSP430FR5738
Hall-Effekt-Näherungssensor mit IO-Link	<b>TIDA-00340</b>	Sensoren & Kommunikation	Näherung & IO-Link	MSP430FR5738
IO-Link-Baustein mit SPI-Sensorschnittstelle	<b>TIDA-00339</b>	Sensoren & Kommunikation	Beliebiger Sensor mit SPI & IO-Link	FR4413 BoosterPack
HART-Feldtransmitter für RTD-Temperatur	<b>TIDM-HRTRTRANSMITTER</b>	Sensoren & Kommunikation	RTD & HART	MSP430FR5969

Abbildung 5: TI Designs für Fabrikautomatisierungs- und Steueranwendungen

Important Notice: The products and services of Texas Instruments Incorporated and its subsidiaries described herein are sold subject to TI's standard terms and conditions of sale. Customers are advised to obtain the most current and complete information about TI products and services before placing orders. TI assumes no liability for applications assistance, customer's applications or product designs, software performance, or infringement of patents. The publication of information regarding any other company's products or services does not constitute TI's approval, warranty or endorsement thereof.

EnergyTrace and MSP432 are trademarks of Texas Instruments. All other trademarks are the property of their respective owners.



## IMPORTANT NOTICE

Texas Instruments Incorporated and its subsidiaries (TI) reserve the right to make corrections, enhancements, improvements and other changes to its semiconductor products and services per JESD46, latest issue, and to discontinue any product or service per JESD48, latest issue. Buyers should obtain the latest relevant information before placing orders and should verify that such information is current and complete. All semiconductor products (also referred to herein as "components") are sold subject to TI's terms and conditions of sale supplied at the time of order acknowledgment.

TI warrants performance of its components to the specifications applicable at the time of sale, in accordance with the warranty in TI's terms and conditions of sale of semiconductor products. Testing and other quality control techniques are used to the extent TI deems necessary to support this warranty. Except where mandated by applicable law, testing of all parameters of each component is not necessarily performed.

TI assumes no liability for applications assistance or the design of Buyers' products. Buyers are responsible for their products and applications using TI components. To minimize the risks associated with Buyers' products and applications, Buyers should provide adequate design and operating safeguards.

TI does not warrant or represent that any license, either express or implied, is granted under any patent right, copyright, mask work right, or other intellectual property right relating to any combination, machine, or process in which TI components or services are used. Information published by TI regarding third-party products or services does not constitute a license to use such products or services or a warranty or endorsement thereof. Use of such information may require a license from a third party under the patents or other intellectual property of the third party, or a license from TI under the patents or other intellectual property of TI.

Reproduction of significant portions of TI information in TI data books or data sheets is permissible only if reproduction is without alteration and is accompanied by all associated warranties, conditions, limitations, and notices. TI is not responsible or liable for such altered documentation. Information of third parties may be subject to additional restrictions.

Resale of TI components or services with statements different from or beyond the parameters stated by TI for that component or service voids all express and any implied warranties for the associated TI component or service and is an unfair and deceptive business practice. TI is not responsible or liable for any such statements.

Buyer acknowledges and agrees that it is solely responsible for compliance with all legal, regulatory and safety-related requirements concerning its products, and any use of TI components in its applications, notwithstanding any applications-related information or support that may be provided by TI. Buyer represents and agrees that it has all the necessary expertise to create and implement safeguards which anticipate dangerous consequences of failures, monitor failures and their consequences, lessen the likelihood of failures that might cause harm and take appropriate remedial actions. Buyer will fully indemnify TI and its representatives against any damages arising out of the use of any TI components in safety-critical applications.

In some cases, TI components may be promoted specifically to facilitate safety-related applications. With such components, TI's goal is to help enable customers to design and create their own end-product solutions that meet applicable functional safety standards and requirements. Nonetheless, such components are subject to these terms.

No TI components are authorized for use in FDA Class III (or similar life-critical medical equipment) unless authorized officers of the parties have executed a special agreement specifically governing such use.

Only those TI components which TI has specifically designated as military grade or "enhanced plastic" are designed and intended for use in military/aerospace applications or environments. Buyer acknowledges and agrees that any military or aerospace use of TI components which have **not** been so designated is solely at the Buyer's risk, and that Buyer is solely responsible for compliance with all legal and regulatory requirements in connection with such use.

TI has specifically designated certain components as meeting ISO/TS16949 requirements, mainly for automotive use. In any case of use of non-designated products, TI will not be responsible for any failure to meet ISO/TS16949.

### Products

Audio	<a href="http://www.ti.com/audio">www.ti.com/audio</a>
Amplifiers	<a href="http://amplifier.ti.com">amplifier.ti.com</a>
Data Converters	<a href="http://dataconverter.ti.com">dataconverter.ti.com</a>
DLP® Products	<a href="http://www.dlp.com">www.dlp.com</a>
DSP	<a href="http://dsp.ti.com">dsp.ti.com</a>
Clocks and Timers	<a href="http://www.ti.com/clocks">www.ti.com/clocks</a>
Interface	<a href="http://interface.ti.com">interface.ti.com</a>
Logic	<a href="http://logic.ti.com">logic.ti.com</a>
Power Mgmt	<a href="http://power.ti.com">power.ti.com</a>
Microcontrollers	<a href="http://microcontroller.ti.com">microcontroller.ti.com</a>
RFID	<a href="http://www.ti-rfid.com">www.ti-rfid.com</a>
OMAP Applications Processors	<a href="http://www.ti.com/omap">www.ti.com/omap</a>
Wireless Connectivity	<a href="http://www.ti.com/wirelessconnectivity">www.ti.com/wirelessconnectivity</a>

### Applications

Automotive and Transportation	<a href="http://www.ti.com/automotive">www.ti.com/automotive</a>
Communications and Telecom	<a href="http://www.ti.com/communications">www.ti.com/communications</a>
Computers and Peripherals	<a href="http://www.ti.com/computers">www.ti.com/computers</a>
Consumer Electronics	<a href="http://www.ti.com/consumer-apps">www.ti.com/consumer-apps</a>
Energy and Lighting	<a href="http://www.ti.com/energy">www.ti.com/energy</a>
Industrial	<a href="http://www.ti.com/industrial">www.ti.com/industrial</a>
Medical	<a href="http://www.ti.com/medical">www.ti.com/medical</a>
Security	<a href="http://www.ti.com/security">www.ti.com/security</a>
Space, Avionics and Defense	<a href="http://www.ti.com/space-avionics-defense">www.ti.com/space-avionics-defense</a>
Video and Imaging	<a href="http://www.ti.com/video">www.ti.com/video</a>

### TI E2E Community

[e2e.ti.com](http://e2e.ti.com)