

UCC280x 低功耗 BiCMOS 电流模式 PWM 控制器

1 特性

- 100 μ A 典型启动电源电流
- 500 μ A 典型工作电源电流
- 工作频率高达 1MHz
- 内部软启动
- 内部故障软启动
- 电流检测信号的内部前沿消隐
- 1A 图腾柱输出
- 从电流检测到栅极驱动输出的典型响应时间为 70ns
- 1.5% 容差电压基准
- 与 UC3842 和 UC3842A 相同的引脚排列

2 应用

- 开关模式电源 (SMPS)
- 直流/直流转换器
- 电源模块
- 汽车 PSU
- 电池供电型 PSU

3 说明

UCC280x 系列高速、低功耗集成电路包含离线和直流/直流固定频率电流模式开关模式电源所需的所有控制及驱动元件，所需元件数量极少。

这些器件采用与 UCx84x 系列相同的引脚配置，还提供内部全周期软启动和电流检测输入的內部前沿消隐等附加功能。

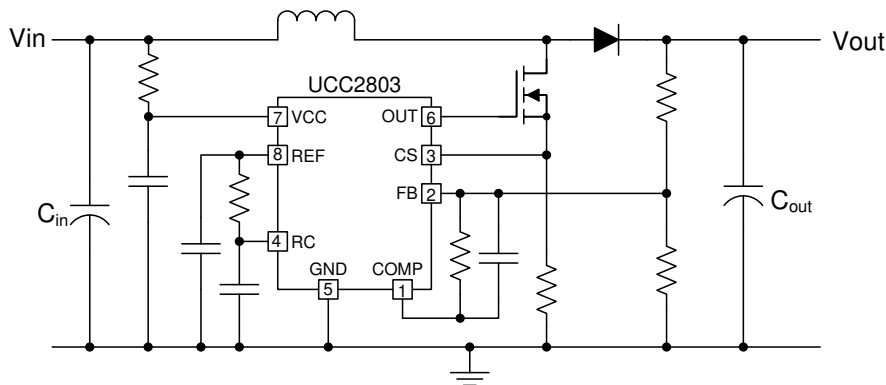
UCC280x 系列提供了多种封装、温度范围、最大占空比以及临界电压电平选项。UCC2803 和 UCC2805 等基准电压较低的器件尤为适合电池供电系统，而 UCC2802 和 UCC2804 具有较高的基准电压和 UVLO 迟滞，是离线电源应用的理想选择。

UCC280x 系列器件的额定工作温度范围为 -40°C 至 125°C 。

器件信息

器件型号 ⁽¹⁾	封装	本体尺寸 (标称值)
UCC280x、 UCC380x	SOIC (8)	3.91mm × 4.90mm
	TSSOP (8)	4.40mm × 3.00mm

(1) 如需了解所有可用封装，请参阅数据表末尾的可订购产品附录。



Copyright © 2016, Texas Instruments Incorporated

简化版应用示意图



内容

1 特性	1	7.4 器件功能模式.....	23
2 应用	1	8 应用和实施	24
3 说明	1	8.1 应用信息.....	24
4 器件比较	3	8.2 典型应用.....	24
5 引脚配置和功能	3	8.3 电源相关建议.....	33
6 规格	6	8.4 布局.....	35
6.1 绝对最大额定值.....	6	9 器件和文档支持	37
6.2 ESD 等级.....	6	9.1 相关链接.....	37
6.3 建议运行条件.....	6	9.2 接收文档更新通知.....	37
6.4 热性能信息.....	7	9.3 支持资源.....	37
6.5 电气特性.....	7	9.4 商标.....	37
6.6 典型特性.....	9	9.5 静电放电警告.....	37
7 详细说明	11	9.6 术语表.....	37
7.1 概述.....	11	10 Revision History	38
7.2 功能方框图.....	11	11 机械、封装和可订购信息	39
7.3 特性说明.....	11		

4 器件比较

器件比较表

器件型号	最大占空比	基准电压	导通阈值	关断阈值
UCC2800	100%	5V	7.2V	6.9V
UCC2801	50%	5V	9.4V	7.4V
UCC2802	100%	5V	12.5V	8.3V
UCC2803	100%	4V	4.1V	3.6V
UCC2804	50%	5V	12.5V	8.3V
UCC2805	50%	4V	4.1V	3.6V

温度和封装选型表

器件型号	温度范围	可用封装
UCC280x	-40°C 至 125°C	D

5 引脚配置和功能

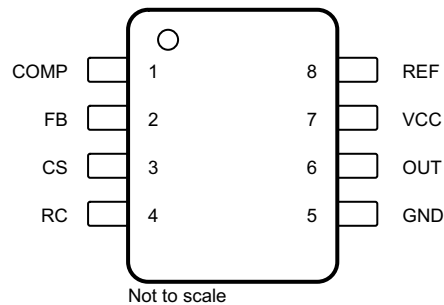


图 5-1. UCC280x D 封装 8 引脚 SOIC 顶视图

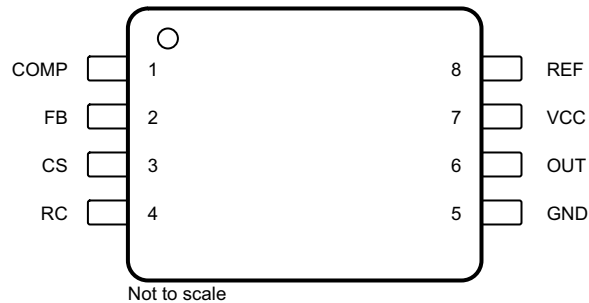


图 5-2. PW 封装 8 引脚 TSSOP 顶视图

表 5-1. 引脚功能

引脚		I/O	说明
名称	SOIC		
COMP	1	O	COMP 是误差放大器的输出和 PWM 比较器的输入。 UCC280x 系列误差放大器是真正的、低输出阻抗的 2MHz 运算放大器。因此，COMP 端子可同时拉出和灌入电流。但误差放大器内部有电流限制，因此用户可通过在外部将 COMP 强制连接到 GND 来实现零占空比。 UCC280x 系列产品内置全周期软启动功能。软启动是通过钳制最大 COMP 电压实现的。
CS	3	I	CS 是电流检测比较器的输入。UCC280x 系列产品配有两种电流检测比较器：PWM 比较器和过流比较器。 UCC280x 系列产品具备数字电流检测滤波功能，可在紧随 OUT 引脚上升沿之后的 100ns 间隔内将 CS 端子与电流检测比较器断开。这种数字滤波功能也称为前沿消隐，意味着在大多数应用中，CS 端子上无需使用模拟滤波 (RC 滤波器)。与外部 RC 滤波器技术相比，前沿消隐可实现更短的有效 CS 至 OUT 传播延迟。但请注意，OUT 信号的最小非零导通时间直接受前沿消隐和 CS 到 OUT 传播延迟的影响。 过流比较器仅用于故障检测，超出过流阈值会触发软启动周期。
FB	2	I	FB 是误差放大器的反相输入。为了获得最佳的稳定性，使 FB 引线长度保持尽可能短，并使 FB 杂散电容保持尽可能小。
GND	5	—	GND 是此器件上所有功能的参考接地和电源接地。
OUT	6	O	OUT 是大电流功率驱动器的输出，能够驱动峰值电流超过 ±750mA 的功率 MOSFET 的栅极。当 VCC 低于阈值时，OUT 主动保持为低电平。 大电流功率驱动器由 FET 输出器件组成，可以完全切换到 GND 和 VCC。该输出级还可为过冲和欠冲提供非常低的阻抗。这意味着在许多情况下，无需使用外部肖特基钳位二极管。
RC	4	I	RC 是振荡器时序引脚。对于固定频率操作，通过将电阻器从 REF 连接到 RC 来设置计时电容器充电电流。通过将计时电容器从 RC 连接到 GND 来设置频率。为了获得最佳性能，应保持计时电容器引线尽可能短且直接连接到 GND。如果可能，为计时电容器和所有其他功能使用单独的接地走线。 振荡频率可使用以下公式估算： $f = \frac{1.5}{R \times C} \quad (1)$ $f = \frac{1.0}{R \times C} \quad (2)$ 其中 <ul style="list-style-type: none"> • 频率的单位为 Hz • 电阻的单位为 Ω • 电容的单位为法拉 计时电阻器阻值的建议范围为 10k 到 200k，计时电容器容量的建议范围为 100pF 到 1000pF。切勿使用阻值小于 10k 的计时电阻器。

表 5-1. 引脚功能 (续)

引脚		I/O	说明
名称	SOIC		
REF	8	O	<p>REF 是误差放大器的电压基准，也是 IC 中许多其他功能的电压基准。REF 还可作为 IC 上高速开关逻辑电路的逻辑电源。</p> <p>当 VCC 大于 1V 且低于 UVLO 阈值时，REF 通过 5kΩ 电阻器下拉至接地。这意味着 REF 可用作指示电源系统状态的逻辑输出。通过尽可能靠近引脚的陶瓷电容器将 REF 旁路至 GND，这点对于基准稳定性来说非常重要。除陶瓷电容器外，还可以使用电解电容器。最低需要配备 0.1μF 的陶瓷电容器。基准上的外部负载 (高于 2.5mA) 需要额外的 REF 旁路。</p> <p>为了防止高速开关瞬态的噪声问题，请使用靠近 IC 封装的陶瓷电容器将 REF 旁路至接地。</p>
VCC	7	I	<p>VCC 是该器件的电源输入连接。在正常工作条件下，通过限流电阻器为 VCC 供电。尽管静态 VCC 电流极低，但总电源电流更高，具体取决于 OUT 电流。总 VCC 电流是静态 VCC 电流和平均 OUT 电流的总和。已知工作频率和 MOSFET 栅极电荷 (Q_g)，可以通过以下公式计算平均 OUT 电流：</p> $I_{OUT} = Q_g \times f \quad (3)$ <p>为了防止出现噪声问题，使用尽可能靠近 VCC 引脚的陶瓷电容器将 VCC 旁路至 GND。除陶瓷电容器外，还可以使用电解电容器。在 VCC 与接地端之间，必须靠近器件将一个至少为 1μF 的电容器与一个 0.1μF 陶瓷电容器并联。</p>

6 规格

6.1 绝对最大额定值

在自然通风条件下的工作温度范围内测得 (除非另有说明) (1) (2)

		最小值	最大值	单位
VCC 电压 ⁽³⁾			12	V
VCC 电流 ⁽³⁾			30	mA
OUT 电流			±1	A
OUT 能量 (容性负载)			20	μJ
模拟输入 (FB、CS、RC、COMP)		-0.3	6.3 或 VCC + 0.3 ⁽⁴⁾	V
T _A < 25°C 时的功率耗散	D 封装		0.65	W
引线温度, 焊接 (10 s)			300	°C
贮存温度, T _{stg}		-65	150	°C
结温, T _J		-55	150	°C

- 所有电压均以 GND 为基准。所有电流均为馈入指定端子的正电流。
- 超出 [节 6.1](#) 下列出的值的应力可能会对器件造成永久性损坏。这些仅仅是应力额定值, 并不意味着器件在这些条件或超出 [节 6.3](#) 下的任何其它条件下能够正常工作。长时间处于绝对最大额定条件下可能会影响器件的可靠性。
- 在正常工作条件下, 通过限流电阻器为 Vcc 供电。通过调整电阻器的阻值, 使得所有工作条件下的 VCC 电压均介于 12V 和关断阈值之间。当 VCC 由低阻抗源驱动, 使得 ICC 不超过 30mA 时, 适用绝对最大值 12V。如果未能将 VCC 和 ICC 限制在这些限值范围内, 可能会对器件造成永久损坏。相关详细阐述请见 [节 8.3](#)。
- 返回这两个值的最小值 (较小值)。

6.2 ESD 等级

		值	单位
D 封装			
V _(ESD) 静电放电	人体放电模型 (HBM), 符合 AEC Q100-002 标准 ⁽¹⁾	±2500	V
	充电器件模型 (CDM), 符合 AEC Q100-011 标准 ⁽¹⁾	±1500	

- AEC Q100-002 指示应当按照 ANSI/ESDA/JEDEC JS-001 规范执行 HBM 应力测试。

6.3 建议运行条件

在自然通风条件下的工作温度范围内测得 (除非另有说明)

		最小值	最大值	单位
V _{VCC}	来自低阻抗源的 VCC 偏置电源电压		11	V
V _{FB} 、V _{CS} 、 V _{RC} 、V _{COMP}	模拟引脚上的电压	-0.1	6 或 V _{VCC}	V
V _{OUT}	栅极驱动器输出电压	-0.1	V _{VCC}	V
I _{VCC}	电源偏置电流		25	mA
I _{OUT}	平均 OUT 引脚电流		20	mA
I _{REF}	REF 引脚输出电流		5	mA
f _{OSC}	振荡器频率		1	MHz
T _A	自然通风条件下的工作温度范围	-40	125	°C

6.4 热性能信息

热指标 ⁽¹⁾		UCC280x		单位
		D (SOIC)		
		8 引脚		
R _{θJA}	结至环境热阻	117.9		°C/W
R _{θJC(top)}	结至外壳 (顶部) 热阻	60.8		°C/W
R _{θJB}	结至电路板热阻	62.2		°C/W
ψ _{JT}	结至顶部特征参数	14.4		°C/W
ψ _{JB}	结至电路板特征参数	61.7		°C/W
R _{θJC(bot)}	结至外壳 (底部) 热阻	—		°C/W

(1) 有关新旧热指标的更多信息, 请参阅 [半导体和 IC 封装热指标](#) 应用报告。

6.5 电气特性

针对 UCC280x, $-40^{\circ}\text{C} \leq T_A \leq 125^{\circ}\text{C}$ 。V_{CC} = 10V⁽¹⁾、RT = 100k (从 REF 到 RC)、CT = 330pF (从 RC 到 GND)、0.1uF 电容器 (从 V_{CC} 到 GND)、0.1uF 电容器 (从 V_{REF} 到 GND) 以及 T_A = T_J (除非另有说明)。

参数	测试条件	最小值	典型值	最大值	单位
基准					
输出电压	T _J = 25°C, I = 0.2mA, UCC2800、UCC2801、UCC2802 和 UCC2804	4.925	5	5.075	V
	T _J = 25°C, I = 0.2mA, UCC2803 和 UCC2805	3.94	4	4.06	
负载调整率	0.2 mA < I < 5 mA UCC280x		10	30	mV
线性调整率	T _J = 25°C, V _{CC} = 10V (钳位), I _{VCC} = 25mA			1.9	mV/V
	T _J = -40°C 至 125°C, V _{CC} = 10V (钳位), I _{VCC} = 25mA UCC280x			2.5	
总变化	UCC2800、UCC2801、UCC2802 和 UCC2804 ⁽⁵⁾	4.88	5	5.1	V
	UCC2803 和 UCC2805 ⁽⁵⁾	3.9	4	4.08	
输出噪声电压	10Hz ≤ f ≤ 10kHz, T _J = 25°C ⁽⁷⁾		130		μV
长期稳定性	T _A = 125°C, 1000 小时 ⁽⁷⁾		5		mV
输出短路		-5		-35	mA
振荡器					
振荡器频率	UCC2800、UCC2801、UCC2802、UCC2804 ⁽²⁾	40	46	52	kHz
	UCC2803 和 UCC2805 ⁽²⁾	26	31	36	
温度稳定性 ⁽⁷⁾			2.5		%
振幅峰值		2.25	2.4	2.55	V
振荡器峰值电压			2.45		V
误差放大器					
输入电压	COMP = 2.5V, UCC2800、UCC2801、UCC2802 和 UCC2804	2.44	2.5	2.56	V
	COMP = 2V, UCC2803 和 UCC2805	1.95	2	2.05	
输入偏置电流		-1		1	μA
开放式环路电压增益		60	80		dB
COMP 灌电流	FB = 2.7 V, COMP = 1.1 V UCC280x	0.3		3.5	mA
COMP 源电流	FB = 1.8V, COMP = REF - 1.2V	-0.2	-0.5	-0.8	mA
增益带宽积 ⁽⁷⁾			2		MHz

6.5 电气特性 (续)

针对 UCC280x, $-40^{\circ}\text{C} \leq T_A \leq 125^{\circ}\text{C}$ 。 $V_{CC} = 10\text{V}^{(1)}$ 、 $R_T = 100\text{k}$ (从 REF 到 RC)、 $C_T = 330\text{pF}$ (从 RC 到 GND)、 $0.1\mu\text{F}$ 电容器 (从 V_{CC} 到 GND)、 $0.1\mu\text{F}$ 电容器 (从 V_{REF} 到 GND) 以及 $T_A = T_J$ (除非另有说明)。

参数	测试条件	最小值	典型值	最大值	单位
PWM					
最大占空比	UCC2800、UCC2802 和 UCC2803	97	99	100	%
	UCC2801、UCC2804 和 UCC2805	48	49	50	
电流检测					
增益 ⁽³⁾		1.1	1.65	1.8	V/V
最大输入信号	COMP = 5V ⁽⁴⁾	0.9	1	1.1	V
输入偏置电流		-200		200	nA
CS 消隐时间		50	100	150	ns
过流阈值		1.42	1.55	1.68	V
COMP 至 CS 失调电压	CS = 0V	0.45	0.9	1.35	V
输出					
OUT 低电平	I = 20mA, 所有器件		0.1	0.4	V
	I = 200mA, 所有器件		0.35	0.9	
	I = 50mA, VCC = 5V, UCC2803 和 UCC2805		0.15	0.4	
	I = 20mA, VCC = 0V, 所有器件		0.7	1.2	
OUT 高 V_{SAT} ($V_{CC}-OUT$)	I = 20mA, 所有器件		0.15	0.4	V
	I = 200mA, 所有器件		1	1.9	
	I = 50mA, VCC = 5V, UCC2803 和 UCC2805		0.4	0.9	
上升时间	$C_L = 1\text{nF}$		41	70	ns
下降时间	$C_L = 1\text{nF}$		44	75	ns
欠压锁定					
启动阈值 ⁽⁶⁾	UCC2800	6.6	7.2	7.8	V
	UCC2801	8.6	9.4	10.2	
	UCC2802 和 UCC2804	11.5	12.5	13.5	
	UCC2803 和 UCC2805	3.7	4.1	4.5	
停止阈值 ⁽⁶⁾	UCC2800	6.3	6.9	7.5	V
	UCC2801	6.8	7.4	8	
	UCC2802 和 UCC2804	7.6	8.3	9	
	UCC2803 和 UCC2805	3.2	3.6	4	
启动至停止的迟滞	UCC2800	0.12	0.3	0.48	V
	UCC2801	1.6	2	2.4	
	UCC2802 和 UCC2804	3.5	4.2	5.1	
	UCC2803 和 UCC2805	0.2	0.5	0.8	
软启动					
COMP 上升时间	FB = 1.8V, 从 0.5V 上升至 REF - 1V		4	10	ms
总计					
启动电流	$V_{CC} < \text{启动阈值}$		0.1	0.2	mA
工作电源电流	FB = 0V, CS = 0V		0.5	1	mA
VCC 内部齐纳电压	$I_{CC} = 10\text{mA}^{(6)}^{(8)}$	12	13.5	15	V
VCC 内部齐纳电压减去启动阈值电压	UCC2802 和 UCC2804 ⁽⁶⁾	0.5	1		V

- (1) 将 VCC 调整到高于启动阈值, 然后再设置为 10V。
- (2) UCCx800、UCC2802 和 UCC2803 的振荡器频率是输出频率。UCC2801、UCC2804 和 UCC2805 的振荡器频率是输出频率的两倍。
- (3) 增益定义为: $A = \Delta V_{COMP} / \Delta V_{CS}$ 。 $0 \leq V_{CS} \leq 0.8\text{V}$
- (4) 当引脚 2 电压为 0V 时, 在门锁跳变点测得的参数。
- (5) 总变化包括温度稳定性和负载调整率。
- (6) 启动阈值、停止阈值和齐纳分流阈值相互关联。

- (7) 由设计确保。未经全面量产测试。
- (8) 由于强制电流高于正常工作电源电流，器件已完全进入钳位工作模式。

6.6 典型特性

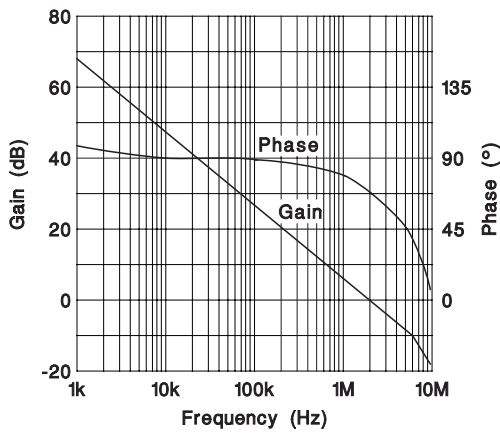


图 6-1. 误差放大器增益和相位响应

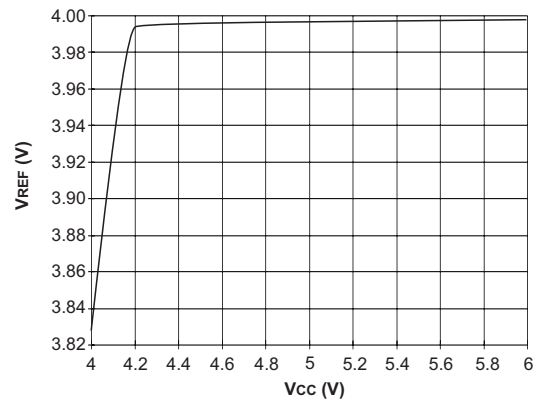


图 6-2. UCC2803 和 UCC2805 V_{REF} 与 V_{CC} 间的关系, $I_{LOAD} = 0.5mA$

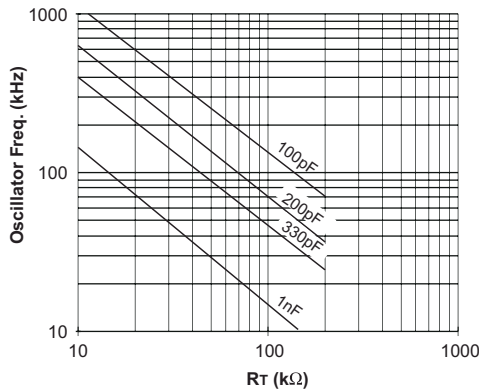


图 6-3. UCC2800、UCC2801、UCC2802 和 UCC2804 振荡器频率与 R_T 及 C_T 间的关系

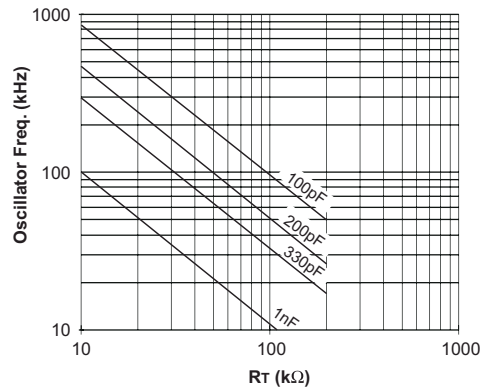


图 6-4. UCC2803 和 UCC2805 振荡器频率与 R_T 及 C_T 间的关系

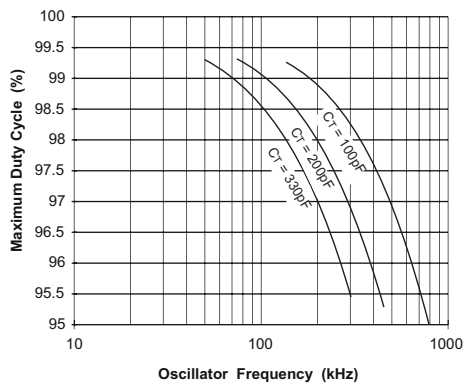


图 6-5. UCC2800、UCC2802 和 UCC2803 最大占空比与振荡器频率间的关系

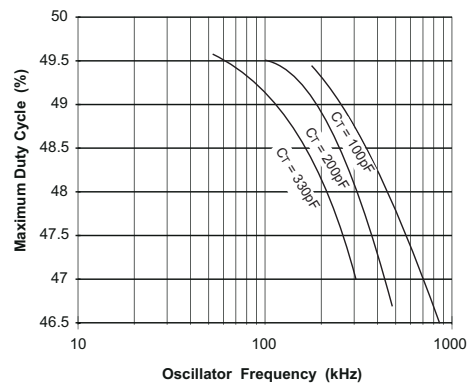


图 6-6. UCC2801、UCC2804 和 UCC2805 最大占空比与振荡器频率间的关系

6.6 典型特性 (续)

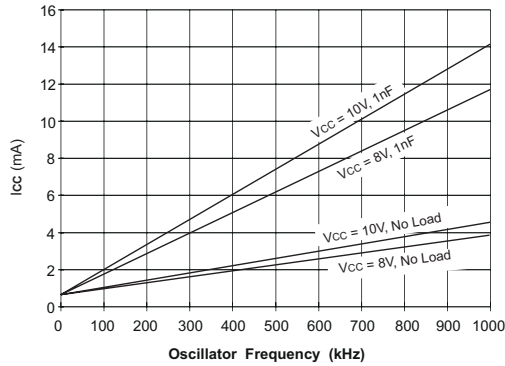


图 6-7. UCC2800 I_{CC} 与振荡器频率间的关系

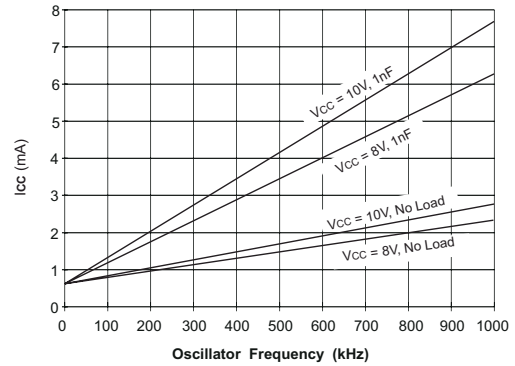


图 6-8. UCC2805 I_{CC} 与振荡器频率间的关系

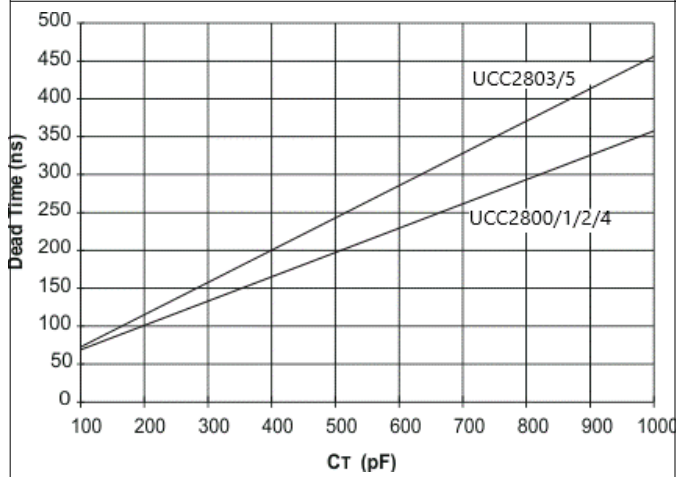


图 6-9. 死区时间与 C_T 间的关系, $R_T = 100k$

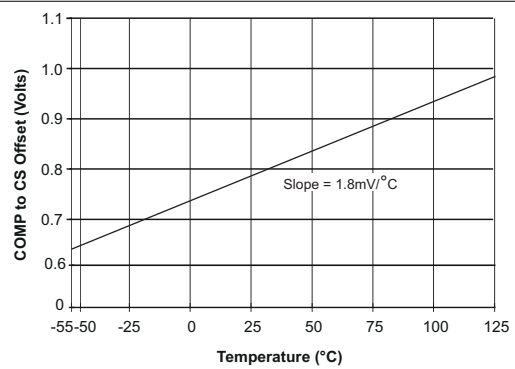


图 6-10. COMP 至 CS 失调电压与温度间的关系, $CS = 0V$

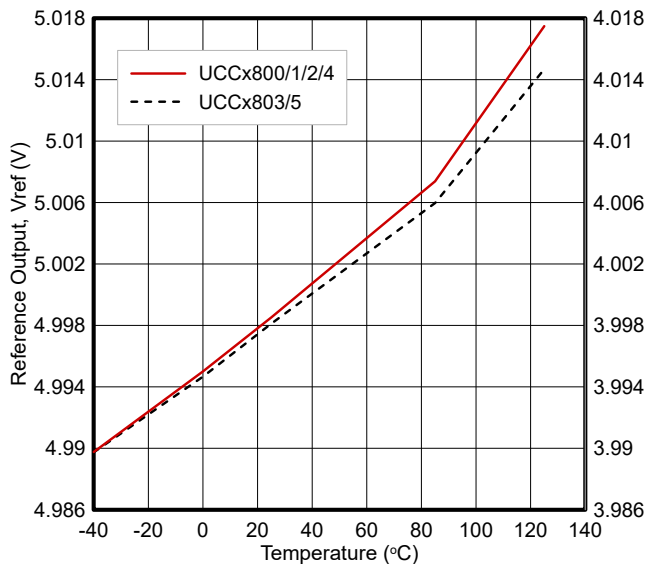


图 6-11. V_{ref} 与温度间的关系

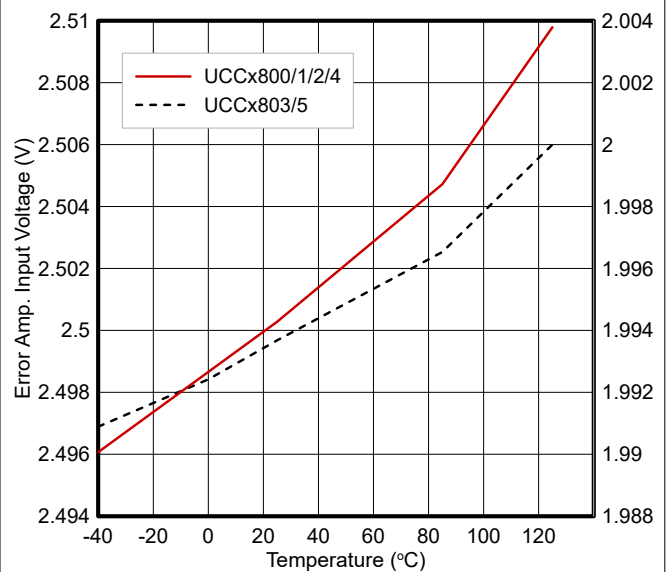


图 6-12. 误差放大器输入与温度间的关系

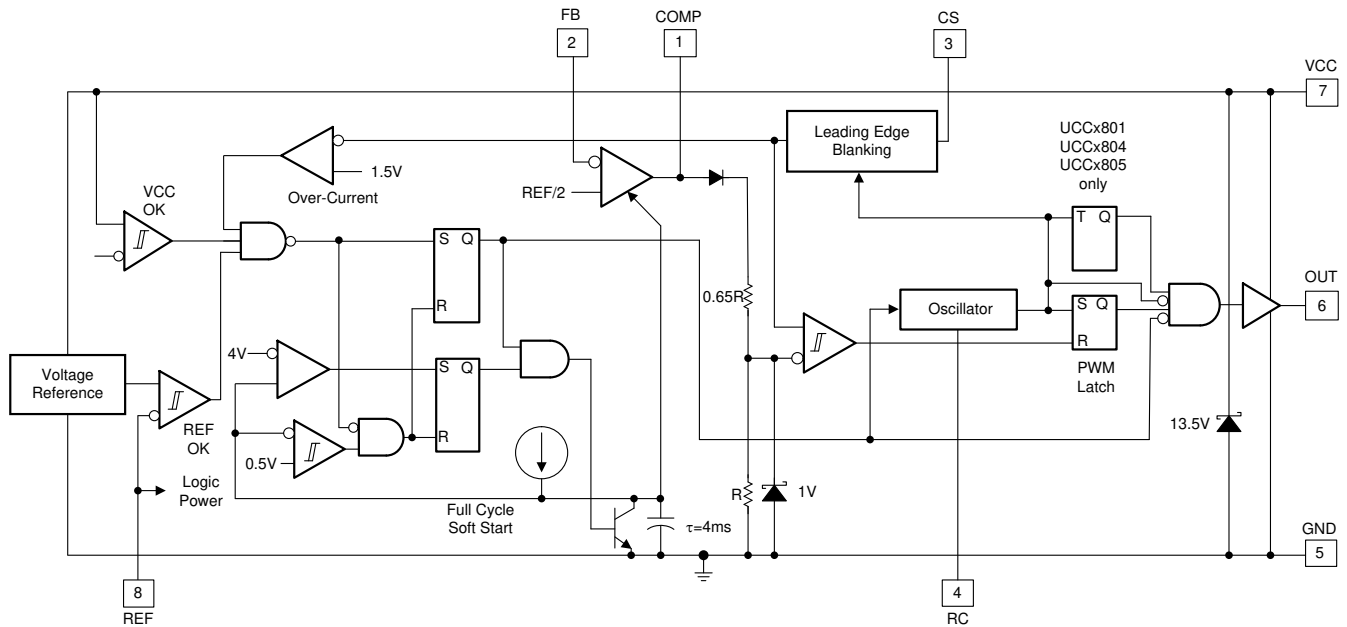
7 详细说明

7.1 概述

UCC280x 系列高速、低功耗集成电路包含离线和直流/直流固定频率电流模式开关模式电源所需的所有控制及驱动元件，所需元件数量极少。

这些器件采用与 UCx84x 系列相同的引脚配置，还提供内部全周期软启动和电流检测输入的内部前沿消隐等附加功能。

7.2 功能方框图



Copyright © 2016, Texas Instruments Incorporated

7.3 特性说明

UCC280x 系列具有诸多优势，使电源设计工程师能够满足这些具有挑战性的要求。

功能包括：

- Bi-CMOS 工艺
- 低启动电源电流：通常为 100 μ A
- 低工作电源电流：通常为 500 μ A
- 引脚排列与 UC3842 和 UC3842A 系列兼容
- 5V 工作电压 (UCC2803 和 UCC2805)
- 电流检测信号的前沿消隐
- 片上软启动
- 内部全周期重启延迟
- 1.5% 电压基准
- 振荡器频率高达 1MHz
- UVLO 期间提供低自偏置输出
- 所需外部元件极少
- 从电流检测到输出的响应时间为 70ns
- 提供表面贴装或 PDIP 封装

UCC280x 系列器件与 UCx84x 和 UCx84xA 系列引脚兼容。但并不支持插拔兼容。一般而言，UCC280x 所需的外部元件更少，并且消耗的工作电流也更小。

7.3.1 详细引脚说明

7.3.1.1 COMP

与其他器件不同，UCC280x 系列误差放大器是真正的、低输出阻抗的 2MHz 运算放大器。因此，COMP 端子可同时拉出和灌入电流。但误差放大器具有内部电流限制，因此，可以通过在外部将 COMP 强制连接到 GND 来指定零占空比。

UCC280x 具有一个真正的低输出阻抗误差放大器，可同时拉出和灌入电流。UC3842 系列相关误差放大器输出是与电流源并联的开路集电极。

UCC280x 在片上内置了上电软启动和故障软启动功能，升高至 5V 的 COMP 上升时间固定为 4ms。因此，无需使用外部软启动电路，可省去 1 个电阻器、1 个电容器和 1 个 PNP 晶体管。

7.3.1.2 FB

FB 是误差放大器的反相输入。为了获得最佳的稳定性，使 FB 引线长度保持尽可能短，并使 FB 杂散电容保持尽可能小。

UCC280x 配备了 2MHz 带宽的误差放大器，而 UC3842 系列器件的误差放大器带宽仅为 1MHz。所用反馈技术与 UC3842 系列相同。

7.3.1.3 CS

CS 为 PWM 比较器和过流比较器。UCC280x 系列产品具备数字电流检测滤波功能，可在紧随 OUT 引脚上升沿之后的 100ns 间隔内将 CS 端子与电流检测比较器断开。这种数字滤波功能也称为前沿消隐，意味着在大多数应用中，CS 端子上无需使用模拟滤波 (RC 滤波器)。与外部 RC 滤波器技术相比，前沿消隐可实现更短的有效 CS 至 OUT 传播延迟。但请注意，OUT 信号的最小非零导通时间直接受前沿消隐和 CS 到 OUT 传播延迟的影响。过流比较器仅用于故障检测，超出过流阈值会触发软启动周期。

UCC280x 的电流检测功能与其前代产品有着显著不同。UC3842 系列产品的电流检测输入仅与 PWM 比较器相连。UCC280x 的电流检测输入则连接到两个比较器：PWM 比较器和过流比较器。内部前沿消隐会屏蔽电流检测信号的前 100ns。由此便无需使用 RC 电流检测滤波器，并可防止因前沿噪声而引起的误触发。将 CS 直接连接到 MOSFET 拉电流检测电阻器。UCC280x 系列电流检测放大器的增益通常为 1.65V/V，而 UC3842 系列产品的增益通常为 3V/V。

7.3.1.4 RC

RC 是振荡器时序引脚。对于固定频率操作，通过将电阻器从 REF 连接到 RC 来设置计时电容器充电电流。通过将计时电容器从 RC 连接到 GND 来设置频率。为了获得最佳性能，应保持计时电容器引线尽可能短且直接连接到 GND。如果可能，为计时电容器和所有其他功能使用单独的接地走线。

相较于 UC3842 系列产品的 500kHz 工作频率，UCC280x 的振荡器工作频率可达 1MHz。两种器件均使用外部电阻器设置电容器的充电电流，该电流决定了振荡器频率。对于 UCC2802 和 UCC2804，可使用 [方程式 4](#)。

$$f = \frac{1.5}{R \times C} \quad (4)$$

对于 UCC2803 和 UCC2805，可使用 [方程式 5](#)。

$$f = \frac{1.0}{R \times C} \quad (5)$$

在这两个公式中，开关频率 (f) 的单位为 Hz，R 的单位为 Ω ，C 的单位为法拉。

由于基准电压不同，这两个公式有所区别。计时电阻值的建议范围在 10k Ω 和 200k Ω 之间；计时电容器值的建议范围在 100pF 和 1000pF 之间。振荡器波形的峰峰值振幅为 2.45V，UC3842 系列产品的振幅为 1.7V。为了获得最佳性能，应确保计时电容器接地引线尽可能短。TI 建议为计时电容器和所有其他引脚使用单独的接地走线。UCC2802 和 UCC2803 的最大占空比约为 99%；UCC2803 和 UCC2804 的最大占空比约为 49%。与 UC3842A

系列不同的是，无法通过调整 R_T 和 C_T 轻松修改占空比。针对最大占空比限制，可使用外部振荡器充电电阻器 R_T 与内部振荡器放电晶体管导通电阻的比率来设置，这点与 UC3842 类似。然而，这一方法无法可靠设置低于 90% (针对 UCC2802 和 UCC2803) 和低于 45% (针对 UCC2804 和 UCC2805) 的最大占空比限值。为了更好地控制最大占空比，建议使用 UCCx807。

7.3.1.5 GND

GND 引脚是信号和电源回路接地。TI 建议分离信号返回路径和大电流栅极驱动器路径，以便信号不受开关电流的影响。

7.3.1.6 OUT

OUT 是大电流功率驱动器的输出端，能够驱动峰值电流超过 750mA 的功率 MOSFET 栅极。当 VCC 低于阈值时，OUT 主动保持为低电平。大电流功率驱动器由 FET 输出器件组成，可以完全切换到 GND 和 VCC。该输出级还可为过冲和欠冲提供较低的阻抗。这意味着在许多情况下，无需使用外部肖特基钳位二极管。

相较于 UC3842 系列产品采用的双极输出，UCC280x 的输出端使用了 CMOS 输出。峰值输出电流保持不变，波动范围为 $\pm 1A$ 。CMOS 输出提供非常平滑的上升和下降波形，几乎没有过冲或欠冲。此外，CMOS 输出可在出现过冲时为电源提供低电阻，在出现欠冲时为接地端提供低电阻。因此，输出端无需使用肖特基二极管。另外，UCC2802 还具有自偏置功能，在 UVLO 期间可提供低电平有效输出。该功能省去了与 MOSFET 栅极驱动相关的栅极至源极泄放电阻器。最后，使用 UCC280x 时无需 MOSFET 栅极电压钳位，因为片上齐纳二极管会自动将输出钳位到 VCC。

7.3.1.7 VCC

VCC 是该器件的电源输入连接。在正常工作条件下，通过限流电阻器为 VCC 供电。尽管静态 VCC 电流极低，但总电源电流更高，具体取决于 OUT 电流。总 VCC 电流是静态 VCC 电流和平均 OUT 电流的总和。已知工作频率和 MOSFET 栅极电荷 (Q_g)，可以根据 [方程式 6](#) 计算平均 OUT 电流。

$$I_{OUT} = Q_g \times f \quad (6)$$

相较于 UC3842 器件的 30V 电压，UCC280x 具有更低的 VCC (电源电压) 钳位电压，其典型值为 13.5V。对于需要较高 VCC 电压的应用，必须将一个电阻器与 VCC 串联以增加源阻抗。该电阻器的最大值可使用 [方程式 7](#) 计算得出。

$$R_{max} = \frac{V_{IN(min)} - V_{VCC(max)}}{I_{VCC} + Q_g \times f} \quad (7)$$

在 [方程式 7](#) 中， $V_{IN(min)}$ 是用于给 VCC 供电的最小电压， $V_{VCC(max)}$ 是最大 VCC 钳位电压， I_{VCC} 是不考虑栅极驱动器电流的 IC 电源电流， Q_g 是外部功率 MOSFET 栅极电荷， f 是开关频率。

此外，UCC280x 还配有片上齐纳二极管，可将 VCC 稳压至 13.5V。UCC280x 系列器件的导通和关断阈值有着显著差异：UCC2802 和 UCC2804 的阈值分别为 12.5V 和 8V；

UCC2803 和 UCC2805 的阈值则分别为 4.1V 和 3.6V。现在可实现 5V PWM 运行。为了避免与噪声相关的问题，使用电解电容器对 VCC 进行滤波，并使用陶瓷电容器旁路至接地。保持电容器靠近 IC 引脚。

7.3.1.8 引脚 8 (REF)

REF 是误差放大器的电压基准，也是 IC 中许多其他功能的电压基准。REF 还可作为 IC 上高速开关逻辑电路的逻辑电源。当 VCC 大于 1V 且低于 UVLO 阈值时，REF 通过 5k Ω 电阻器下拉至接地。这意味着 REF 可用作指示电源系统状态的逻辑输出。通过尽可能靠近引脚的陶瓷电容器将 REF 旁路至 GND，这点对于基准稳定性来说非常重要。除陶瓷电容器外，还可以使用电解电容器。最低需要配备 0.1 μF 的陶瓷电容器。基准上的外部负载 (高于 2.5mA) 需要额外的 REF 旁路。为了防止高速开关瞬态的噪声问题，请使用靠近 IC 封装的陶瓷电容器将 REF 旁路至接地。

UCC2802 和 UCC2804 具有 5V 基准电压。UCC2803 和 UCC2805 的基准电压为 4V；相较于 UC3842 系列的 $\pm 2\%$ 基准电压精度，前二者基准电压的精度可达 $\pm 1.5\%$ 。在输出短路电流方面，前二者电流低至 5mA，而后者为 30mA。为防止出现振荡和噪声问题，REF 必须通过一个陶瓷电容器旁路至接地。REF 可用作逻辑输出，因为当 VCC 低于 UVLO 阈值时，REF 会保持低电平。

7.3.2 欠压锁定 (UVLO)

UCC280x 器件具有欠压锁定保护电路，可在加电和断电序列期间执行受控操作。电源电压 (VCC) 和基准电压 (Vref) 均通过 UVLO 电路监测。此外，UVLO 设计还采用了低电平有效自偏置图腾柱输出，旨在增强电源开关保护性能。

UCC2802、UCC2803、UCC2804 和 UCC2805 器件的欠压锁定阈值与上一代 UCx842、UCx843、UCx844 和 UCx845 PWM 有所不同。基本上，阈值针对两组应用进行了优化：离线电源和直流/直流转换器。

UCC2802 和 UCC2804 的典型 UVLO 阈值为 12.5V (导通) 和 8.3V (关断)，可提供 4.3V 的迟滞。

对于包括电池和 5V 应用在内的低压输入，UCC2803 和 UCC2805 在 4.1V 时导通，在 3.6V 时关断，迟滞为 0.5V。

UCC2800 和 UCC2801 的 UVLO 阈值已针对汽车和电池应用进行了优化。

在 UVLO 期间，IC 消耗的电源电流约为 100 μ A。一旦超过导通阈值，IC 电源电流通常会上升到约 500 μ A，比双极电源电流低一个数量级。

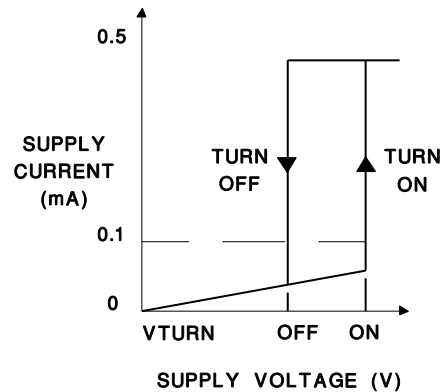


图 7-1. UVLO 时的 IC 电源电流

表 7-1. UVLO 电平比较表

器件	Vton (V)	Vtoff (V)
UCC2800	7.2	6.9
UCC2801	9.4	7.4
UCC2802、UCC2804	12.5	8.3
UCC2803、UCC2805	4.1	3.6

7.3.3 自偏置低电平有效输出

图 7-2 中所示的自偏置低电平有效钳位电路可避免 MOSFET 误导通。当 PWM 输出电压在 UVLO 期间上升时，P 型器件将驱动较大的 N 型开关导通，从而将输出电压钳制在低电平。此电路由上升的外部栅极电压供电，因此在欠压锁定期间无论有无 IC 电源电压，均可提供全面保护。

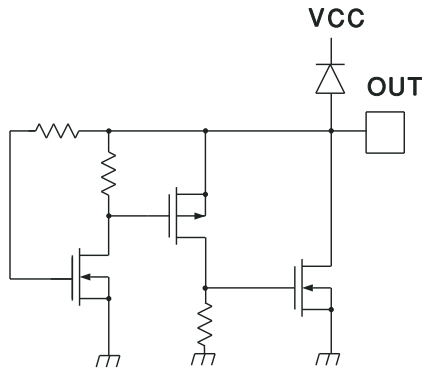


图 7-2. 内部电路 OUT 在 UVLO 期间保持低电平

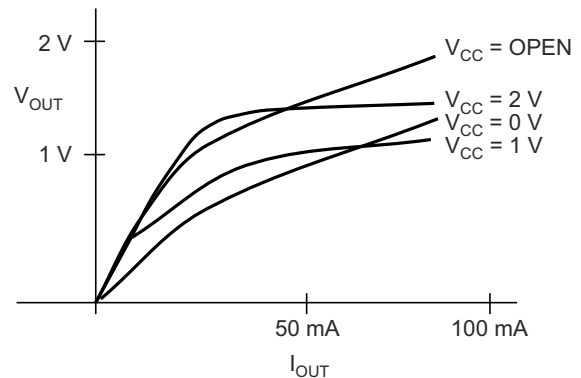
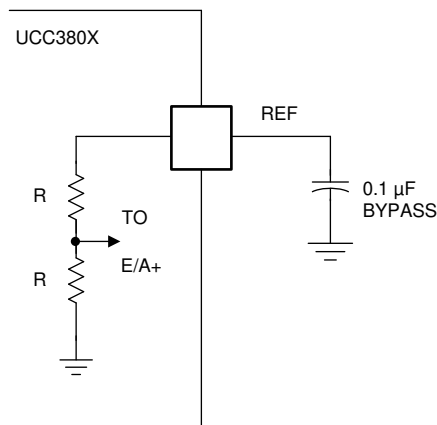


图 7-3. UVLO 期间 OUT 电压与 OUT 电流间的关系

7.3.4 基准电压

对于 UCC2800、UCC2801、UCC2802 和 UCC2804 器件，UC3842 系列的传统 5V 振幅带隙基准电压也同样适用。但 UCC2803 和 UCC2805 器件的基准电压为 4V。这一更改十分必要，有助于器件在输入电源电压低于 5V 的情况下运行。尽管测试条件有所变化，但多数基准电压规格与 UC3842 器件类似，表明器件适用于较低电流的 PWM 应用。与双极型同类器件相似，BiCMOS 器件内部会在 UVLO 期间将基准电压拉至低电平，这可用于指示 UVLO 状态。



Copyright © 2016, Texas Instruments Incorporated

图 7-4. 所需基准旁路

请注意，UCC2803 和 UCC2805 的 4V 基准电压源自电源电压 (V_{CC})，需要大约 0.5V 的余量来保持稳压。每当 V_{CC} 低于约 4.5V 时，基准电压也会降到其正常运行所需的额定范围之外。图 7-5 展示了在此电压偏移期间 V_{CC} 和 V_{REF} 之间的关系。

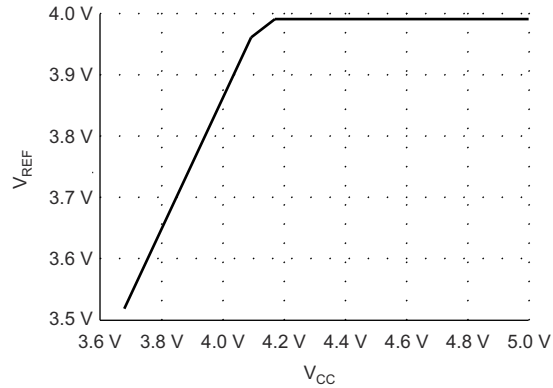


图 7-5. UCC2803 REF 输出与 V_{CC} 间的关系

误差放大器的同相输入端连接到 PWM 基准电压 V_{REF} 的二分之一处。请注意，在 UCC2803 和 UCC2805 上此输入为 2V，在较高基准电压器件上为 2.5V：UCC2800、UCC2801、UCC2802 和 UCC2804。

7.3.5 振荡器

UCC280x 振荡器会在 RC 上生成锯齿波形。上升时间由 R_T 和 C_T 的时间常数决定。下降时间由 C_T 和阻值约为 $130\ \Omega$ 的内部晶体管导通电阻决定。在下降时段内，输出关闭，最大占空比降低至 50% 或 100% 以下，具体情况取决于器件型号。大容量计时电容器会增加放电时间，并降低最大占空比和频率。

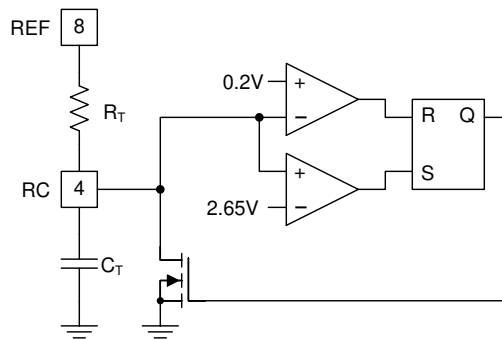


图 7-6. 振荡器等效电路

除了单引脚编程外，UCC2800 至 UCC2805 BiCMOS 器件的振荡器部分与 UC3842 型号器件并无相似之处。该设计仍使用连接到基准电压的电阻器和接地电容器，以便实现高达 1MHz 的振荡器频率。由于低功耗运行需要显著降低充电电流，因此必须调整计时元件数值。振荡器的多个特性已进行了优化，助力实现高速抗噪运行。相较于 UC3842 系列的 1.7V 峰峰值振幅，振荡器峰峰值振幅典型值已提高至 2.45V。振荡器下限阈值已降至约 0.2V，而上限阈值则相当接近原始值 2.8V，约为 2.65V。

相较于此前约 8mA 的水平，计时电容器的放电电流峰值已提高到接近 20mA。这可等效为在接地放电开关上串联一个约 $130\ \Omega$ 的电阻器。为了在高频运行时实现短暂的死区时间和高占空比，需采用更高的电流。实际应用中可能会在 1MHz 开关频率下运用此类新型 IC。

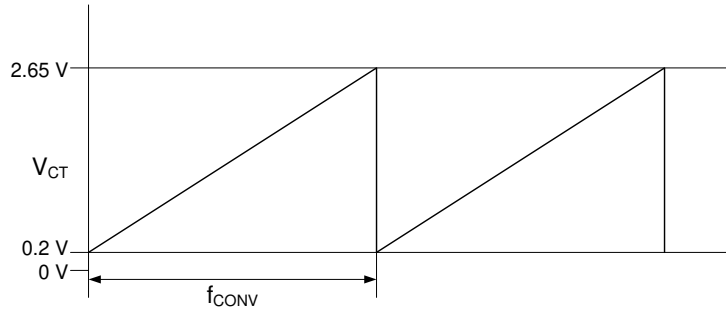


图 7-7. 振荡器波形

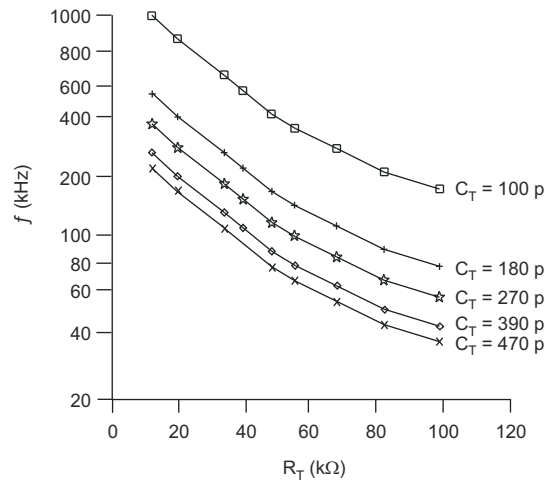


图 7-8. 多个 C_T 下振荡器频率与 R_T 间的关系

7.3.6 同步

图 7-9 中所示通用技术是实现此类 PWM 控制器同步的理想选择。IC 振荡器被设定为在比同步频率低约 20% 的频率下自由运行。在 $50\ \Omega$ 电阻器上施加一个短暂的正脉冲即可实现强制同步。通常情况下， 100ns 宽度的 1V 振幅脉冲足以满足大多数应用的要求。

IC 还可与直接进入振荡器 RC 引脚的脉冲序列输入同步。请注意，一旦超过振荡器阈值上限，IC 内部就会在该节点拉至低电平。该 $130\ \Omega$ 接地阻抗在引脚降至约 0.2V 之前始终有效。外部同步电路必须适配这些条件。

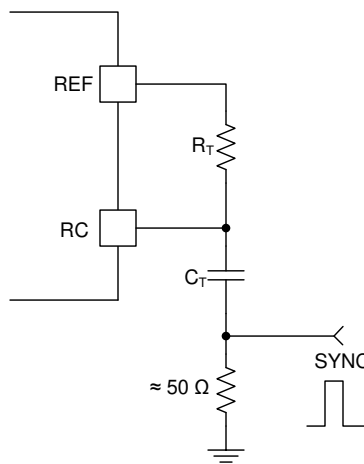


图 7-9. 同步振荡器

7.3.7 PWM 生成器

此类器件的最大占空比高于其前代产品 UC384x。这主要是由于计时电容器放电与充电电流的比率较高，在典型的 BiCMOS 应用中，该比率可能超过一百比一。务必避免以下操作：通过调整 R_T 和 C_T 的计时元件数值来对振荡器最大占空比进行编程，使其远低于指定范围。这种设计实践的不妥之处有两点。首先，IC 的高放电电流导致充电电流高于编程所需电流，这违背了低功耗运行的初衷。其次，低阻值计时电阻器会阻止电容器放电至下限阈值，以启动下一个开关周期。

7.3.8 最小关断时间设置 (死区时间控制)

死区时间一词用于描述每个振荡器周期内 PWM 输出的确定关断时间。该设计可确保即使在最大占空比下，也有足够的时间复位磁性电路元件并防止饱和。UCC280x PWM 系列的死区时间由内部 $130\ \Omega$ 放电电阻和计时电容器值决定。较大的电容值可延长死区时间，而较小电容值会在相同工作频率下实现更高的最大占空比。图 7-10 提供了死区时间与计时电容器值之间的关系曲线。通过在 IC 的 RC 引脚和计时元件之间添加一个电阻器，即可延长死区时间，如图 7-11 所示。如图 7-12 中的曲线所示，当放电电阻值增加到约 $470\ \Omega$ 时，死区时间也随之延长。务必避免采用高于上述值的电阻，因为这会缩短死区时间，进而降低振荡器峰峰值振幅。通过降低 R_T 灌入过多电流 (1mA) 会阻止放电至 $0.2V$ 的比较器下限阈值电压，从而导致振荡器关断。添加此放电控制电阻器会对振荡器编程有一些影响。首先，电阻器会在放电期间（而非计时周期的充电时段）向电容器引入直流失调电压，从而降低可用的峰峰值计时电容器振幅。由于峰峰值振幅降低， C_T 的精确值可能需要根据 UC3842 型号设计进行调整，以便获得正确的初始振荡器频率。另一备选方案是保持计时电容器值不变，并同时调整计时电阻值和放电电阻值，因为此类电阻均有现成产品可选，且规格数值的递增幅度较小。

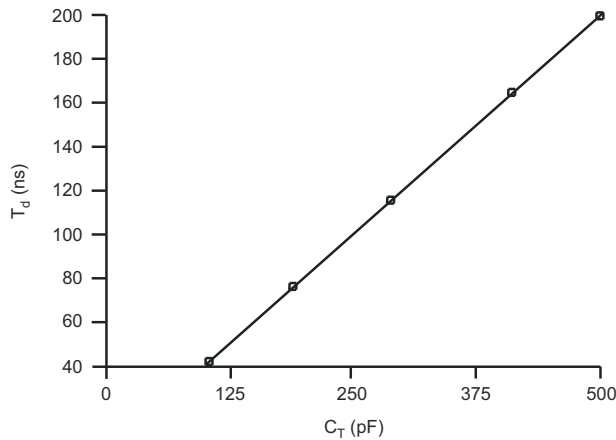
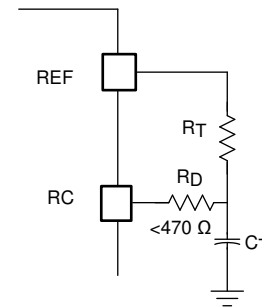


图 7-10. 最小死区时间与 C_T 间的关系



Copyright © 2016, Texas Instruments Incorporated
图 7-11. 生成受控最大占空比的电路

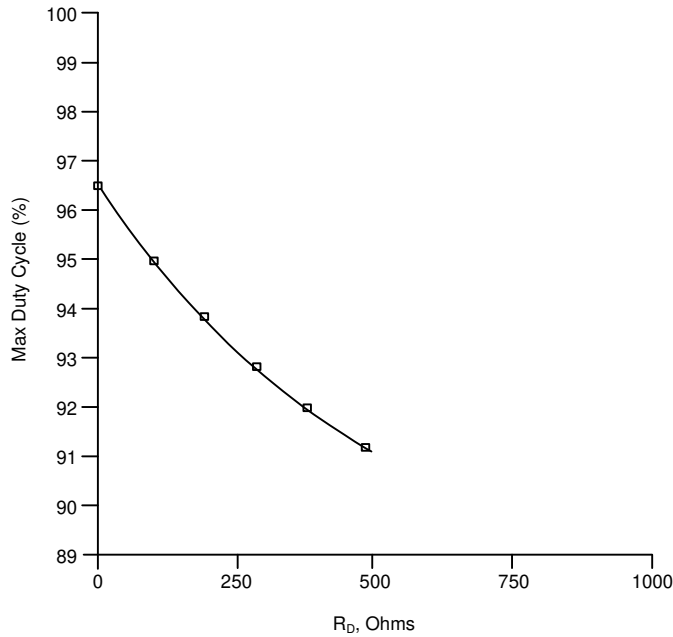


图 7-12. $R_T = 20k\Omega$ 时最大占空比与 R_D 间的关系

7.3.9 前沿消隐

UCC280x 器件的电流检测输入电路采用了 100ns 前沿消隐间隔。由于集成了这一内部功能，器件无需使用外部电阻-电容滤波网络来抑制与功率 MOSFET 导通相关的开关尖峰。此 100ns 周期足以满足大多数开关模式设计的要求，但可通过添加外部 R/C 滤波器来延长该周期。请注意，除了过流故障比较器之外，100ns 前沿消隐也适用于逐周期电流限制功能。

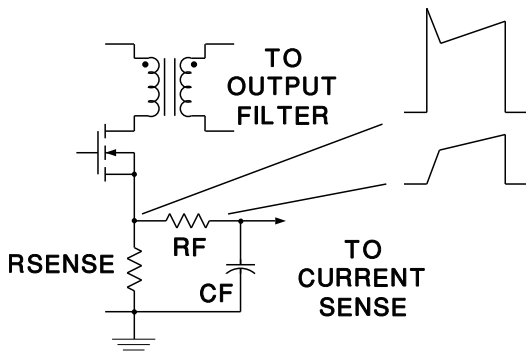


图 7-13. 旧款 PWM IC 所需的电流检测滤波器

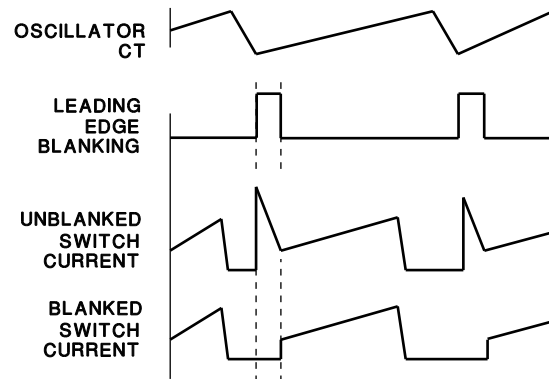


图 7-14. 具有前沿消隐的电流检测波形

7.3.10 最小脉冲宽度

在某些情况下，前沿消隐电路可导致最小脉冲宽度等于消隐间隔。当误差放大器输出电压（减去二极管压降后除以 1.65）低于电流检测输入时，就会发生这种情况。但是，放大器输出电压也必须比二极管正向压降高出约 0.5V。只有在这些条件下，才能实现与消隐持续时间相等的最小输出脉冲宽度。请注意，PWM 比较器有两个输入；一个来自电流检测输入。另一个 PWM 输入是误差放大器输出，其配有一个二极管和两个串联接地电阻器。该网络中的二极管用于确保达到零占空比。每当 E/A 输出下降至低于二极管正向压降时，电阻分压器就不会有电流流过，PWM 输入以及脉宽将均变为零。

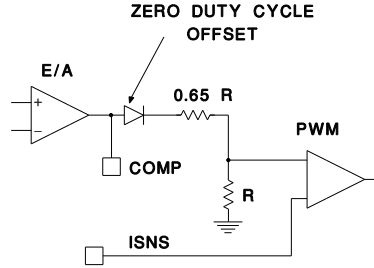


图 7-15. 零占空比偏移

7.3.11 电流限制

UCC280x 系列器件采用了 1V (典型值) 逐周期电流限制阈值。请注意, 该电流限制电路应用了 100ns 前沿消隐脉冲。消隐会覆盖电流限制比较器输出, 用于防止前沿开关噪声触发电流限制功能。从电流限制比较器到输出的传播延迟通常为 70ns。通过缩短导通时间, 该高速路径显著降低了功率半导体在过载期间的耗散。

为提高电流检测电路的效率, 可使用图 7-16 中所示电路。电阻器 R_A 和 R_B 通过偏置提高了实际电流检测电阻器的电压, 从而能够使用较小的电流检测振幅。该电路支持限流保护, 具有更低功率损耗的电流检测功能。

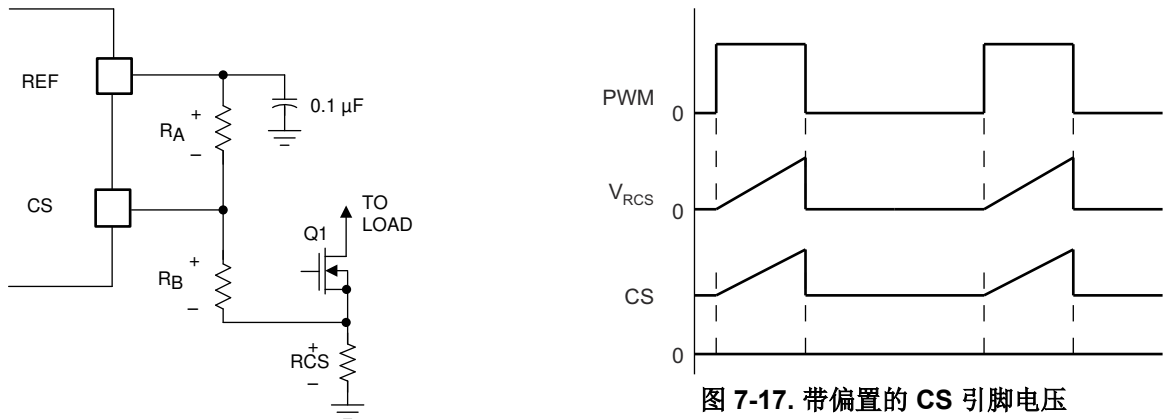


图 7-17. 带偏置的 CS 引脚电压

Copyright © 2016, Texas Instruments Incorporated

图 7-16. 适用于较低电流检测电压的偏置 CS

示例在电流检测电阻器上使用 200mV 满量程信号。电阻器 R_B 会将此信号偏置提高约 700mV, 以便与 IC 电流限制比较器的 0.9V 最低规格相匹配。由于基准电压不同, 电阻器 R_A 的值随所用的特定 IC 而变化。所选电阻值必须尽可能降低功率损耗。例如采用 50 μ A 偏置电流时: $R_B = 13k\Omega$, $R_A = 75k\Omega$ (UCCx800、UCC2801、UCC2802 和 UCC2804); 而对于 UCC2803 和 UCC2805 器件, $R_A = 56k\Omega$ 。

7.3.12 过流保护和全周期重启

UCC280x 器件内的独立过流比较器可应对电源输出短路或严重过载的情况。该过流比较器阈值为 1.5V, 并使用前沿消隐信号进行门控, 以防止误触发。触发后, 过流比较器会在尝试重试之前使用内部软启动电容器生成延迟。此延迟时间通常被称为 *断续*, 可显著降低主转换器和开关元件的输入及耗散功率。全周期软启动可确保故障期间连续尝试操作之间的可预测延迟大于 3ms。图 7-18 中所示的电路和图 7-19 中的时序图展示了 IC 如何响应饱和和电感器等严重故障。当首次检测到故障时, 内部软启动电容器会立即放电并保持放电状态, 直到故障消除。与此同时, PWM 输出关闭并保持关断状态。故障消除后, 电容器会缓慢充电, 使得误差放大器输出 (COMP) 上升。当 COMP 高到足以启用输出时, 会出现另一个故障导致 PWM 输出锁存, 但软启动电容器在放电并允许启动新周期之前仍会持续上升到 4V。这意味着对于严重故障, 连续重试操作的间隔为软启动电容器充满电所需时间。TI 建议在高频应用中采用低漏感变压器设计, 以便启用过流保护功能。否则, 开关电流可能无法在前沿消隐时段内升高到足以触发过流比较器。该情况会导致逐周期电流限制比较器 (而不是过流比较器) 持续循环触发。这将

致使主转换器在开关频率下出现短暂的高功耗时段。过流比较器旨在将此类情况下的有效重试速率缩短到数毫秒，从而显著降低转换器的短路功率耗散。

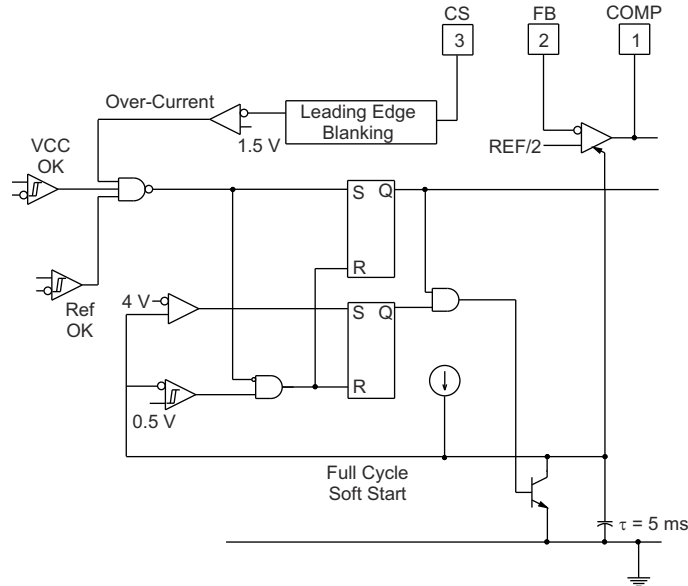


图 7-18. 过流保护的详细方框图

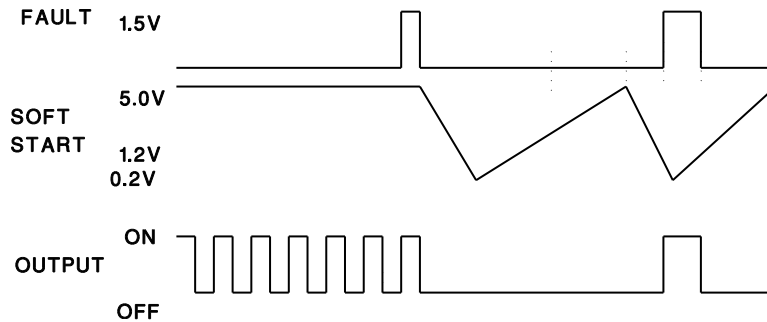


图 7-19. 重复故障时的 IC 特性

7.3.13 软启动

PWM 输出的内部软启动是通过逐渐增加误差放大器 (E/A) 输出电压来实现的。相比之下，当用于控制电流模式时，此实现方案会在每个 PWM 周期缓慢提高开关峰值电流，从而实现强制受控启动。在电压模式 (占空比) 控制中，此功能可持续拓宽脉冲宽度。

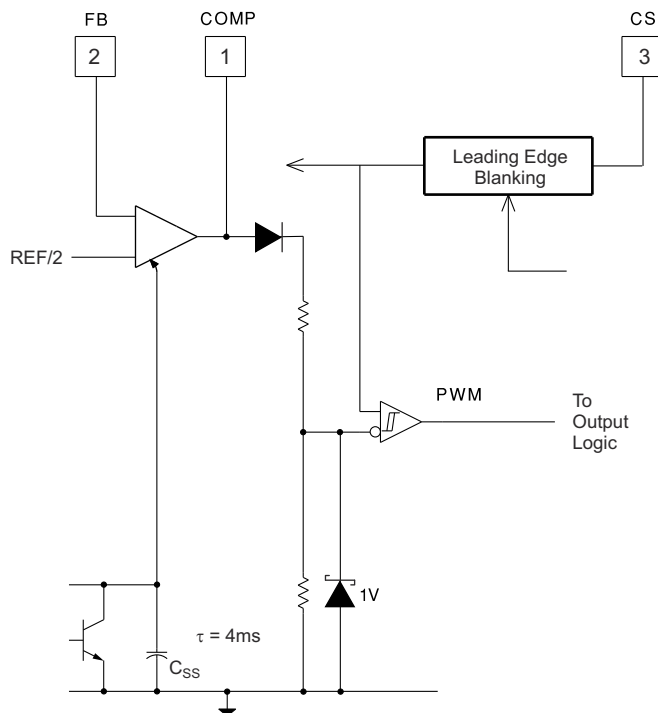


图 7-20. 软启动的详细方框图

内部软启动电容器 (C_{SS}) 会在欠压锁定转换后或基准电压低于正常运行所需的最小值时放电。此外，只要过流保护比较器被故障触发， C_{SS} 就会放电。通过将 E/A 放大器输出钳位到通过电流源充电的内部软启动电容器 (C_{SS})，即可实现 UCCx800、UCC2801、UCC2802、UCC2803、UCC2804 和 UCC2805 器件的软启动。一旦 C_{SS} 充电后电压高于误差放大器实现正常 PWM 运行所需电压，软启动钳位电路就会失效。

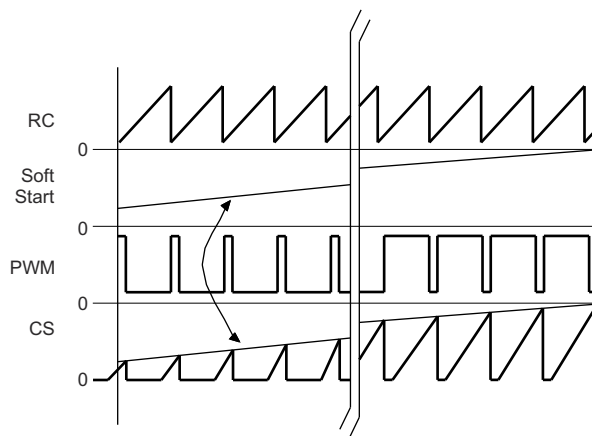


图 7-21. IC 软启动特性

7.3.14 斜率补偿

所有电流模式控制应用均可添加斜率补偿，助力消除峰值电流与平均电流之间的误差。斜坡补偿不仅是占空比超过 50% 应用的必需设计，也可用于提高占空比在 50% 以下应用的性能。使用与转换器开关串联的电阻器 R_{CS} 来检测初级侧电流。计时电阻器可拆分为两个串联电阻，以偏置 NPN 跟随器。这是为了在开关周期开始时为斜率补偿提供充足余量，尤其是对于连续电流转换器而言。NPN 电压跟随器驱动斜率补偿编程电阻器 (R_{SC})，进而为 C_F 提供斜率补偿电流。

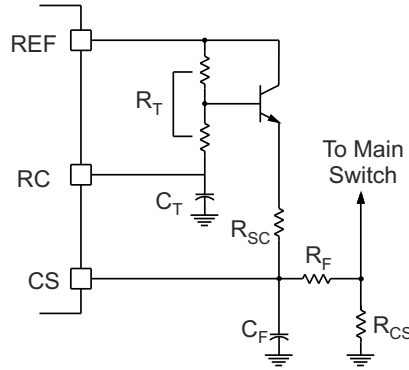


图 7-22. 添加斜率补偿

7.4 器件功能模式

UCC280x 系列高速、低功耗集成电路具有以下功能模式。

7.4.1 正常运行

在该运行模式期间，IC 会控制电源转换器进入电压模式或电流模式控制，通过转换器占空比调节输出电压或电流。依托集成误差放大器或外部反馈电路，即可实现调节。

7.4.2 UVLO 模式

在系统启动过程中，VCC 电压从 0 开始上升。在 VCC 电压达到其相应的导通阈值之前，IC 在 UVLO 模式下运行。在此模式下，不会生成 REF 引脚电压。当 VCC 高于 1V 且低于导通阈值时，REF 引脚通过 5kΩ 电阻器主动拉至低电平。由此，REF 引脚即可用作逻辑信号以指示 UVLO 模式。

7.4.3 软启动模式

一旦 VCC 电压超过 UVLO 电平，或退出故障模式，器件就会进入软启动模式。在软启动期间，内部软启动电容器 C_{SS} 会钳制误差放大器的输出电压，强制其缓慢上升。这反过来又控制实现了电源转换器峰值电流的缓慢上升，从而降低系统的电压和电流应力。UCC280x 系列器件具有固定内置软启动时间 (4ms)。

7.4.4 故障模式

UCC280x 器件内的独立过流比较器可应对电源输出短路或严重过载的情况。该过流比较器阈值为 1.5V，并使用前沿消隐信号进行门控，以防止误触发。当首次检测到故障时，内部软启动电容器会立即放电并保持放电状态，直到故障消除。与此同时，PWM 输出关闭并保持关断状态。这一现象通常被称为 *断续*。该延迟时间用于显著降低主转换器和开关元件的输入及耗散功率。全周期软启动可确保故障期间连续尝试操作之间的可预测延迟大于 3 毫秒。故障消除后，电容器会缓慢充电，使得误差放大器输出 (COMP) 上升。当 COMP 高到足以启用输出时，会出现另一个故障导致 PWM 输出锁存，但软启动电容器在放电并允许启动新周期之前仍会持续上升到 4V。这意味着对于严重故障，连续重试操作的间隔为软启动电容器充满电所需时间。

8 应用和实施

备注

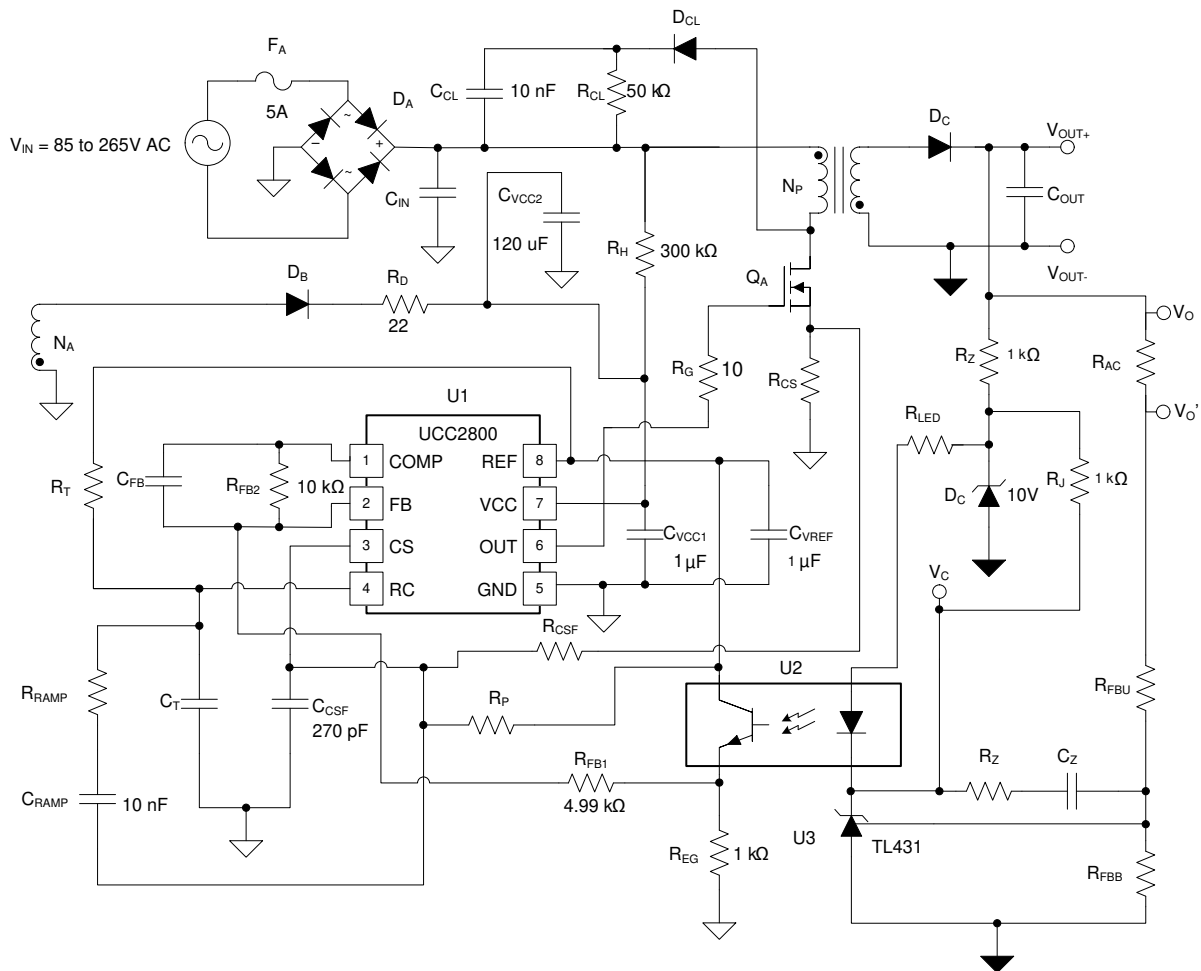
以下应用部分中的信息不属于 TI 元件规格，TI 不担保其准确性和完整性。TI 的客户负责确定元件是否适合其用途，以及验证和测试其设计实现以确认系统功能。

8.1 应用信息

UCC280x 控制器是峰值电流模式 (PCM) 脉宽调制器 (PWM)。这些控制器具有板载放大器，可用于隔离式和非隔离式电源设计。还具有一个板载图腾柱栅极驱动器，能够提供 1A 的峰值电流。这是一种高速 PWM，能够在高达 1MHz 的开关频率下工作。

8.2 典型应用

图 8-1 展示了在峰值电流模式控制型反激式应用中，采用 UCC2800 的交流/直流转换器的典型电路图。



Copyright © 2016, Texas Instruments Incorporated

图 8-1. 典型应用电路

8.2.1 设计要求

使用表 8-1 中的参数，以评估采用 UCC2800 PWM 控制器的 12V、48W 离线反激式转换器设计。

表 8-1. 设计规格

参数	条件	最小值	标称值	最大值	单位	
输入特性						
V _{IN}	输入电压 (RMS)	85		265	V	
f _{LINE}	线路频率	47		63	Hz	
输出特性						
V _{OUT}	输出电压	11.75	12	12.25	V	
V _{ripple}	输出纹波电压			120	mV _{PP}	
I _{OUT}	输出电流		4	4.33	A	
V _{tran}	输出瞬态	在 0A 至 4A 负载阶跃下测得的输出电压		11.75	12.25	V
系统特性						
η	最大负载效率	85%				

8.2.2 详细设计过程

设计时首先需要选择合适的大容量电容器。

根据功率级别选择初级侧大容量电容器。根据所需的最小体电压电平，可使用方程式 8 计算出大容量电容器值。

$$C_{BULK} = \frac{2P_{IN} \times \left[0.25 + \frac{1}{\pi} \times \arcsin \left(\frac{V_{BULK(min)}}{\sqrt{2} \times V_{IN(min)}} \right) \right]}{\left(2V_{IN(min)}^2 - V_{BULK(min)}^2 \right) \times f_{LINE}} \quad (8)$$

在方程式 8 中，P_{IN} 是最大输出功率除以目标效率，V_{IN(min)} 是最小交流输入电压 RMS 值。V_{BULK(min)} 为目标最小体电压，f_{LINE} 为线路频率。

根据公式，为了实现 75V 的最小体电压，假设转换器效率为 85%、最低线路频率为 47Hz，则大容量电容器容量必须大于 127μF，设计时考虑到电容器容差选择了 180μF。

变压器设计首先需要选择合适的开关频率。通常情况下，针对简单的反激式拓扑，开关频率的选择需要权衡转换器的尺寸与效率。一般而言，开关频率越高，变压器尺寸就越小。但开关损耗会增加，进而影响效率。有时，开关频率选型是为了避开特定的通信频段，防止噪声干扰通信。本数据表内容不包含频率选型。

选用 110kHz 的开关频率，以尽可能缩减变压器尺寸。同时，法规已着手将 EMI 噪声限制在 150kHz，设计选用了 110kHz 开关频率以尽可能缩减 EMI 滤波器尺寸。

随后根据所需的 MOSFET 额定电压和二极管额定电压，选择变压器的匝数比。由于最大输入电压为 265V AC，因此可按照方程式 9 计算峰值电压。

$$V_{BULK(max)} = \sqrt{2} \times V_{IN(max)} \approx 375 \text{ V} \quad (9)$$

为尽可能地减少系统的成本，选择了常用的 650V MOSFET。考虑到设计裕度和 MOSFET 漏极上的额外电压振铃，反射输出电压必须小于 120V。根据方程式 10 选择变压器匝数比。

$$n_{ps} = \frac{120\text{V}}{12\text{V}} = 10 \quad (10)$$

二极管电压应力等于输出电压加上反射输入电压。二极管上的电压应力通过方程式 11 计算得出。

$$V_{\text{DIODE}} = \frac{V_{\text{BULK(max)}}}{n_{\text{PS}}} + V_{\text{OUT}} = \frac{375\text{V}}{10} + 12\text{V} \approx 50\text{V} \quad (11)$$

考虑到振铃电压尖峰和电压降额，二极管额定电压必须大于 50V。

变压器电感根据 CCM 条件进行选择。较大的电感器可延长转换器在 CCM 下的维持时间。但这往往会增加变压器尺寸。通常情况下，所选用的变压器磁化电感应使得转换器能够在最小线路电压下，在负载约为 50% 时进入 CCM 工作模式。这是在变压器尺寸和效率之间进行权衡的结果。在该特定设计中，由于输出电流更高，因此需要使转换器处于深度 CCM 工作模式，并尽可能减小导通损耗和输出纹波。在最小体电压下，转换器以大约 10% 的负载进入 CCM 工作模式。

电感可通过 [方程式 12](#) 计算得出。

$$L_m = \frac{1}{2} \frac{V_{\text{BULK(min)}}^2 \times \left(\frac{n_{\text{PS}} V_{\text{OUT}}}{V_{\text{BULK(min)}} + n_{\text{PS}} V_{\text{OUT}}} \right)^2}{10\% \times P_{\text{IN}} \times f_{\text{SW}}} \quad (12)$$

在本公式中，开关频率为 110kHz。因此，变压器电感必须约为 1.7mH。磁化电感值选用 1.5mH。

辅助绕组为 UCC2800 的正常运行供电。辅助绕组电压是反射到初级侧的输出电压。设计旨在实现更高的反射电压，以便 IC 能够快速从变压器获取能力，进而简化大功率负载的启动操作。然而，较高的反射电压使得 IC 耗能增加。因此需要权衡各个方面。

在此设计中，所选辅助绕组电压与输出电压相同，因此电压高于 UVLO 电平，并确保 IC 和驱动损耗较低。因此，辅助绕组与输出绕组的匝数比如 [方程式 13](#) 所示。

$$n_{\text{as}} = \frac{12\text{V}}{12\text{V}} = 1 \quad (13)$$

基于计算得出的电感值和开关频率，可以计算 MOSFET 和二极管的电流应力。

MOSFET 峰值电流的计算公式如 [方程式 14](#) 所示。

$$I_{\text{PKMOS}} = \frac{P_{\text{IN}}}{V_{\text{BULK(min)}} \times \frac{n_{\text{PS}} V_{\text{OUT}}}{V_{\text{BULK(min)}} + n_{\text{PS}} V_{\text{OUT}}}} + \frac{1}{2} \frac{V_{\text{BULK(min)}}}{L_m} \times \frac{n_{\text{PS}} V_{\text{OUT}}}{f_{\text{SW}}} \quad (14)$$

MOSFET 峰值电流为 1.425A。

二极管峰值电流等于反射到次级侧的 MOSFET 峰值电流。

$$I_{\text{PKDIODE}} = n_{\text{PS}} \times I_{\text{PKMOS}} = 14.25\text{A} \quad (15)$$

MOSFET 的 RMS 电流计算公式如 [方程式 16](#) 所示。

$$I_{\text{RMSMOS}} = \sqrt{\frac{1}{3} D^3 \times \left(\frac{V_{\text{BULK(min)}}}{L_m \times f_{\text{SW}}} \right)^2 - \frac{D^2 I_{\text{PKMOS}} V_{\text{BULK(min)}}}{L_m \times f_{\text{SW}}} + D \times I_{\text{PKMOS}}^2} \quad (16)$$

在 [方程式 16](#) 中，D 是最小体电压下的 MOSFET 占空比，计算公式如 [方程式 17](#) 所示。

$$D = \frac{\eta_{ps} V_{OUT}}{V_{BULK(min)} + \eta_{ps} V_{OUT}} \quad (17)$$

MOSFET RMS 电流为 0.75A。因此选择 IRFB9N65A 作为初级侧 MOSFET。

二极管平均电流是输出电流 4A，额定电压为 60V，峰值电流为 14.25A，因此选用了 48CTQ060-1。

根据输出电压纹波要求选择输出电容器。在本设计中，假设电压纹波为 0.1%。基于 0.1% 的纹波要求，可通过 [方程式 18](#) 选择电容器值。

$$C_{OUT} \geq \frac{I_{OUT} \times \frac{\eta_{ps} V_{OUT}}{V_{BULK(min)} + \eta_{ps} V_{OUT}}}{0.1\% \times V_{OUT} \times f_{sw}} = 2105\mu F \quad (18)$$

考虑到容差和温度影响，同时兼顾电容器的纹波电流额定值，选择了 3 个并联的 680μF 输出电容器。

功率级设计完成后，即可选定外围元件。

8.2.2.1 电流检测网络

电流检测网络由 R_{CS} 、 R_{CSF} 、 C_{CSF} 和可选 R_P 组成。通常，直流检测信号包含与主电源 MOSFET 的导通、输出整流器的反向恢复以及其他因素（包括寄生电容的充电和放电）相关的大振幅前沿尖峰。因此， C_{CSF} 和 R_{CSF} 会构成一个低通滤波器，可在内部消隐时间之外增强抗扰能力，助力抑制前沿尖峰。对于该转换器，设计选用了 270pF 的 C_{CSF} ，以便提供充足的滤波效果。

在没有 R_P 的情况下， R_{CS} 根据 CS 引脚的最大振幅 (1V) 设置变压器初级侧的最大峰值电流。为了实现 1.425A 初级侧峰值电流，为 R_{CS} 选择了 0.75Ω 的电阻器。

高电流检测阈值有助于增强抗噪性，但电流检测损耗会增加。通过向电流检测信号中注入失调电压，可以将这些电流检测损耗降至最低。 R_P 和 R_{CS} 形成一个电阻分压器网络（从电流检测信号到器件的基准电压），这为电流检测电压增加了失调电压。该技术仍然可实现电流模式控制，并具有逐周期过流保护功能。要计算所需的失调电压值 (V_{offset})，请使用 [方程式 19](#)。

$$V_{offset} = \frac{R_{CSF}}{R_{CSF} + R_P} V_{REF} \quad (19)$$

8.2.2.2 栅极驱动电阻器

R_G 是电源开关 Q_A 的栅极驱动电阻器。该电阻值的选择必须与 EMI 符合性测试和效率测试结合起来进行。电阻值较大的 R_G 会减慢 MOSFET 的导通和关断速度。开关速度越慢，EMI 也会随之降低，但开关损耗会增加。必须仔细权衡开关损耗和 EMI 性能。对于此设计，为栅极驱动电阻器选择了 10Ω 电阻器。

8.2.2.3 Vref 电容器

高精度 5V 基准电压具有几项重要的功能。基准电压在内部分压至 2.5V，并连接到误差放大器的同相输入端，以实现精确的输出电压调节。基准电压还具备其他作用，包括为振荡器上限和下限阈值以及过流限制阈值等功能设置内部偏置电流和阈值。因此，必须使用陶瓷电容器 (C_{VREF}) 对基准电压进行旁路，为此转换器选择了 1μF、16V 陶瓷电容器。该电容器在物理印刷电路板布局布线上的位置必须尽可能靠近对应的 REF 和 GND 引脚。

8.2.2.4 R_T - C_T

内部振荡器使用计时电容器 (C_T) 和计时电阻器 (R_T) 来对工作频率和最大占空比进行编程。工作频率可以根据 [图 6-3](#) 中的曲线进行编程，一旦选择了计时电容器，就可以找到计时电阻器。计时电容器选型也会影响 [图 6-5](#) 中的最大占空比。计时电容器最好具有平坦的温度系数，这是大多数 COG 或 NPO 型电容器的典型特性。对于该转换器，为 R_T 和 C_T 分别选择了 13.6kΩ 和 1000pF，以在 110kHz 开关频率下工作。

8.2.2.5 启动电路

在启动时，IC 通过高压电阻器 R_H 直接从高压体获得电力。选择启动电阻器时，需要在功率损耗和启动时间之间进行权衡。在最小输入电压下，流过 R_H 的电流必须高于 UVLO 条件下的 VCC 电流（最大值为 0.2mA）。经权衡过后，设计选用了 150k Ω 的电阻器。

在 VCC 充电超过 UVLO 导通阈值后，UCC2800 开始工作并消耗全部工作电流。初期由于输出电压较低，VCC 无法从辅助绕组获取能量。在输出电压上升到足够高之前，VCC 电容器需在启动期间存储足够多的能量，以避免其电压下降到 UVLO 以下。大容量电容可存储更多能量，但会导致启动时间变慢。该设计中选择了 120 μ F 电容器，足以提供启动所需的能量。

8.2.2.6 电压反馈补偿

反馈补偿，也称为闭环控制，可以减少或消除稳态误差，降低对参数变化的敏感度，在某些期望的频率范围内更改系统的增益或相位，减少小信号负载干扰和噪声对系统性能的影响，并创建稳定的系统。下一节将介绍如何使用峰值电流模式控制来补偿隔离型反激式转换器。

8.2.2.6.1 功率级增益、零点和极点

补偿固定频率反激式的第一步是验证转换器是连续导通模式 (CCM)，还是不连续导通模式 (DCM)。如果初级电感 L_P 大于 DCM、CCM 边界模式工作的电感（即临界电感或 L_{Pcrit} ），则转换器将在基于 [方程式 20](#) 计算得出的 CCM 中工作：

$$L_{Pcrit} = \frac{R_{OUT} \times N_{PS}^2}{2 \times f_{SW}} \times \left(\frac{V_{IN}}{V_{IN} + V_{OUT} \times N_{PS}} \right)^2 \quad (20)$$

对于整个输入电压范围，所选电感器的值大于临界电感器的值。所以，转换器以 CCM 工作，补偿环路需要基于 CCM 反激式公式进行设计。

电流-电压转换是通过接地基准的外部电流检测电阻器 R_{CS} 和内部电阻分压器完成的，该分压器可设置内部电流检测增益，即 $A_{CS} = 1.65$ 。依托 IC 技术，无论实际电阻值如何变化，均可严格控制电阻分压比。

[图 8-1](#) 中所示的峰值电流模式控制 CCM 反激式转换器的固定频率电压控制环路的直流开环增益 G_O 通过首先使用 [方程式 21](#) 中计算的输出负载 R_{OUT} 、初级与次级匝数比 N_{PS} 、最大占空比 D 来近似计算得出。

$$G_O = \frac{R_{OUT} \times N_{PS}}{R_{CS} \times A_{CS}} \times \frac{1}{\frac{(1-D)^2}{\tau_L} + (2 \times M) + 1} \quad (21)$$

在 [方程式 21](#) 中， D 用 [方程式 22](#) 计算， τ_L 用 [方程式 23](#) 计算， M 用 [方程式 24](#) 计算。

$$D = \frac{N_{PS} \times V_{OUT}}{V_{IN} + (N_{PS} \times V_{OUT})} \quad (22)$$

$$\tau_L = \frac{2 \times L_P \times f_{SW}}{R_{OUT} \times N_{PS}^2} \quad (23)$$

$$M = \frac{V_{OUT} \times N_{PS}}{V_{IN}} \quad (24)$$

对于这种设计，输出电压 V_{OUT} 为 12V、48W 的转换器与输出负载 R_{OUT} （满载时等于 3 Ω ）有关。

在最低输入电压为 75V DC 时，占空比达到 0.615 的最大值。电流检测电阻 R_{CS} 为 0.75 Ω ，初级与次级匝数比 N_{PS} 为 10。开环增益计算结果为 14.95dB。

CCM 反激式有两个相关的零点。ESR 和输出电容为功率级提供了一个左半平面零点，该零点的频率 f_{ESRz} 由 [方程式 25](#) 计算得出。

$$\omega_{\text{ESRz}} = \frac{1}{R_{\text{ESR}} \times C_{\text{OUT}}} \quad (25)$$

对于由三个 680 μF 电容器组成的电容组（总输出电容为 2040 μF ，总 ESR 为 13m Ω ），其 f_{ESRz} 零点位于 6kHz。

CCM 反激式转换器在其传递函数的右半平面 RHP 中有一个零点。RHP 零点与左半平面零点相似，随着频率增加，具有相同的 20dB/十倍频程上升增益幅度，但它增加了相位滞后，而不是超前。这种相位滞后往往会限制整个环路带宽。[方程式 26](#) 中的频率位置 f_{RHPz} 是输出负载、占空比、初级电感 L_p 和初级侧到次级侧匝数比 N_{PS} 的函数。

$$f_{\text{RHPz}} = \frac{R_{\text{OUT}} \times (1-D)^2 \times N_{\text{PS}}^2}{2 \times \pi \times L_p \times D} \quad (26)$$

输入电压越高，负载越小，右半平面零点频率就越高。通常情况下，设计需要考虑最低右半平面零点频率的最坏情况，并且必须在最小输入和最大负载条件下对转换器进行补偿。初级电感为 1.5mH，在 75V 直流输入下，RHP 零点频率 f_{RHPz} 在最大占空比、满载时等于 7.65kHz。

功率级有一个主导极点 ω_{P1} ，它位于感兴趣的区域中，处在较低的频率 f_{P1} 处，与占空比 D 、输出负载和输出电容有关。还有一个双极点放在转换器开关频率的一半处， f_{P2} 由 [方程式 27](#) 和 [方程式 28](#) 计算得出。

$$f_{\text{P1}} = \frac{(1-D)^3 + 1 + D}{2 \times \pi \times R_{\text{OUT}} \times C_{\text{OUT}} \times \tau_L} \quad (27)$$

$$f_{\text{P2}} = \frac{f_{\text{SW}}}{2} \quad (28)$$

斜坡补偿用于解决当占空比超过 50% 时的大信号次谐波振荡问题。次谐波振荡会导致输出电压纹波增加，甚至可能限制转换器的功率处理能力。

斜坡补偿旨在实现理想的品质因数 Q_p ，使其在开关频率一半处的值为 1。 Q_p 通过 [方程式 29](#) 计算得出。

$$Q_p = \frac{1}{\pi \times [M_C \times (1-D) - 0.5]} \quad (29)$$

在 [方程式 29](#) 中， D 是初级侧开关占空比， M_C 是斜坡补偿系数，由 [方程式 30](#) 定义。

$$M_C = 1 + \frac{S_e}{S_n} \quad (30)$$

在 [方程式 30](#) 中， S_e 是补偿斜坡斜率， S_n 是电感器上升斜率。斜坡补偿的理想目标是使 Q_p 等于 1，这意味着当 D 达到其最大值 0.615 时， M_C 必须为 2.128。

CS 引脚处的电感器上升斜率通过 [方程式 31](#) 计算得出。

$$S_n = \frac{V_{\text{BULK(min)}} \times R_{\text{CS}}}{L_p} = \frac{75\text{V} \times 0.75\Omega}{1.5\text{mH}} = 38\text{mV}/\mu\text{s} \quad (31)$$

补偿斜率通过 [方程式 32](#) 计算得出。

$$S_e = (M_C - 1) \times S_n = (2.128 - 1) \times 38 \text{ mV} / \mu\text{s} = 46.3 \text{ mV} / \mu\text{s} \quad (32)$$

补偿斜率通过 R_{RAMP} 和 R_{CSF} 添加到系统中。选择 C_{RAMP} 以近似实现高频短路。将 C_{RAMP} 的初始值设置为 10nF，并根据需要进行调整。 R_{RAMP} 和 R_{CSF} 将对 RC 引脚斜坡电压进行分压，并将斜坡补偿注入 CS 引脚。选择远大于 R_T 电阻器的 R_{RAMP} ，以免对频率设置产生太大影响。在此设计中，所选的 R_{RAMP} 为 24.9kΩ。RC 引脚斜坡斜率通过 [方程式 33](#) 计算得出。

$$S_{\text{RC}} = 2.4 \text{ V} \times 100 \text{ kHz} = 240 \text{ mV} / \mu\text{s} \quad (33)$$

为了实现 46.3mV/μs 的补偿斜率，使用 [方程式 34](#) 计算 R_{CSF} 电阻。

$$R_{\text{CSF}} = \frac{R_{\text{RAMP}}}{\frac{S_{\text{RC}}}{R_e} - 1} = \frac{24.9 \text{ k}\Omega}{\frac{240 \text{ mV} / \mu\text{s}}{46.3 \text{ mV} / \mu\text{s}} - 1} = 5.95 \text{ k}\Omega \quad (34)$$

功率级开环增益和相位可描述为频率的函数。作为频率函数的总增益可表示为 [方程式 35](#)。

$$H_0(S) = G_0 \times \frac{\left(1 + \frac{S}{\omega_{\text{ESRz}}}\right) \times \left(1 - \frac{S}{\omega_{\text{RHPz}}}\right)}{1 + \frac{s(f)}{\omega_{\text{P1}}}} \times \frac{1}{1 + \frac{S}{\omega_{\text{P2}} \times Q_{\text{P}}} + \frac{S^2}{\omega_{\text{P2}}^2}} \quad (35)$$

由此绘制相应波特图（请参见 [图 8-2](#) 和 [图 8-3](#)）。

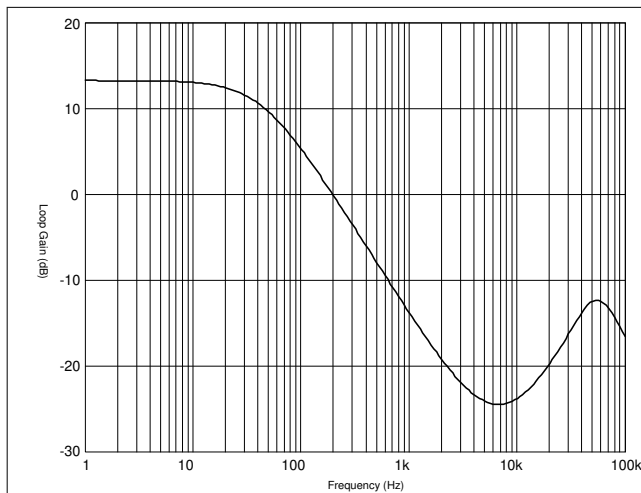


图 8-2. 转换器开环波特图 - 增益

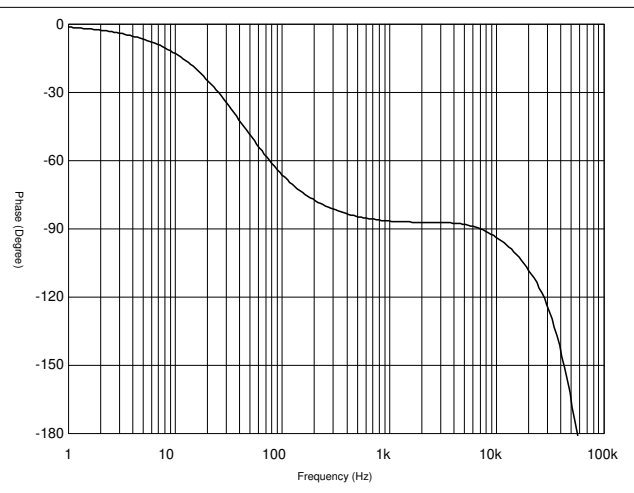


图 8-3. 转换器开环波特图 - 相位

8.2.2.6.2 补偿环路

为了获得良好的瞬态响应，最终设计的带宽必须尽可能大。使用 [方程式 36](#)，CCM 反激式的带宽 f_{BW} 被限制为 RHP 零点频率的 1/4，或大概为 1.9kHz。

$$f_{\text{BW}} = \frac{f_{\text{RHPz}}}{4} \quad (36)$$

f_{BW} 下开环功率级的增益为 -22.4dB ， f_{BW} 下的相位为 -87° 。首先选择输出电压检测电阻值。输出检测电阻器选型基于可用功耗，在本例中，假设检测电流为 1mA 。

反馈放大器则选用了 TL431。在给定 2.5V 基准电压的条件下，可使用 [方程式 37](#) 和 [方程式 38](#) 来选择电压检测分压器 R_{FBU} 和 R_{FBB} 。

$$R_{FBU} = \frac{V_{OUT} - 2.5\text{V}}{1\text{mA}} = 9.5\text{ k}\Omega \quad (37)$$

$$R_{FBB} = \frac{2.5\text{V}}{1\text{mA}} = 2.5\text{ k}\Omega \quad (38)$$

第二步是让补偿器零点 f_{CZ} 处于 190Hz 。这是穿越频率的 $1/10$ 。选择 C_Z 作为 10nF 的固定值，并根据 [方程式 39](#) 选择零点电阻值。

$$R_Z = \frac{1}{2\pi \times f_{CZ} \times C_Z} = \frac{1}{2\pi \times 190\text{ Hz} \times 10\text{ nF}} = 83.77\text{ k}\Omega \quad (39)$$

然后在右半平面零点或 ESR 零点的较低频率处放置一个极点。根据之前的分析，右半平面零点位于 7.65kHz 处，ESR 零点位于 6kHz 处，因此补偿极点必须设置在 6kHz 处。该极点可通过初级侧误差放大器引入。 R_{FB} 和 C_{FB} 可提供必要的极点。选择 $10\text{k}\Omega$ 电阻作为 R_{FB} ，并根据 [方程式 40](#) 选用 C_{FB} 。

$$C_{FB} = \frac{1}{2\pi \times 10\text{ k}\Omega \times 6\text{ kHz}} = 2.65\text{ nF} \quad (40)$$

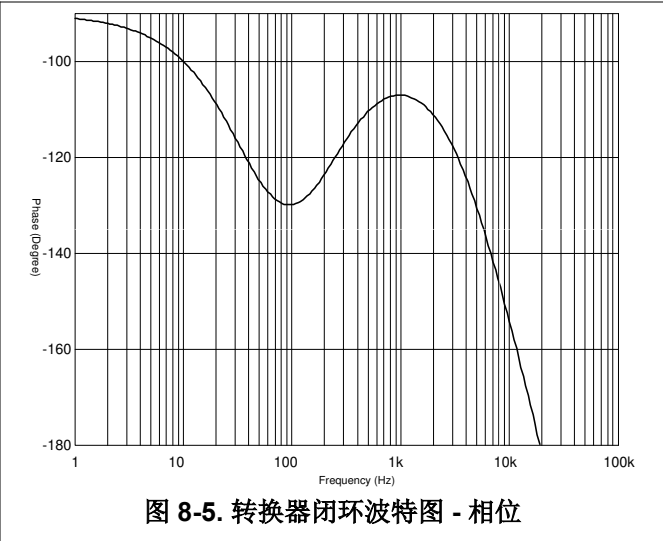
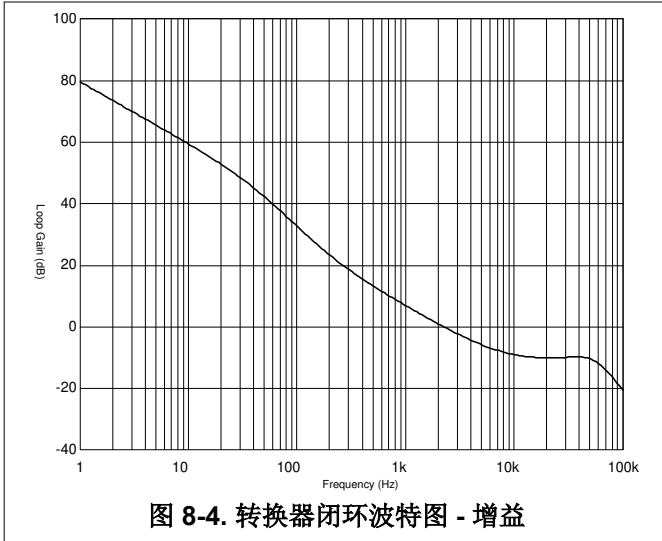
基于补偿环路结构，将整个补偿环路传递函数写成 [方程式 41](#)。

$$G(S) = \frac{1}{R_{FBT} \cdot R_{LED}} \cdot \frac{1 + S \cdot C_Z \cdot R_Z}{S \cdot C_Z} \cdot \frac{R_{FB2}}{R_{FB1}} \cdot \frac{1}{S \cdot C_{FB} \cdot R_{FB2} + 1} \cdot \text{CTR} \cdot R_{EG} \quad (41)$$

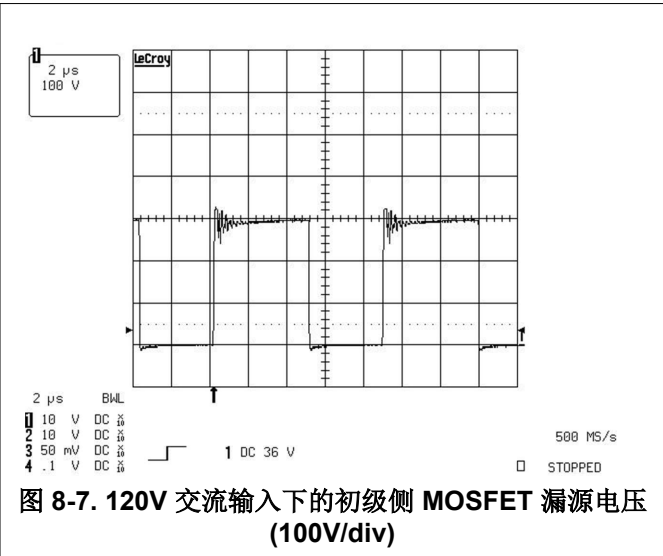
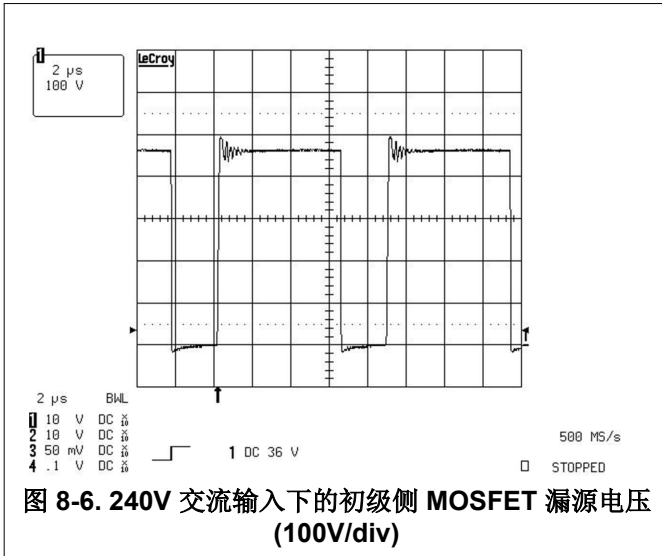
在该公式中，CTR 是光耦合器的电流传输比。CTR 的额定值选定为 1 。 R_{EG} 是光下拉电阻，选择 $1\text{k}\Omega$ 作为默认值。此公式中唯一需要确定的值是 R_{LED} 。在穿越频率处，整个环路增益必须等于 1 。据此计算出的 R_{LED} 为 $1.62\text{k}\Omega$ 。

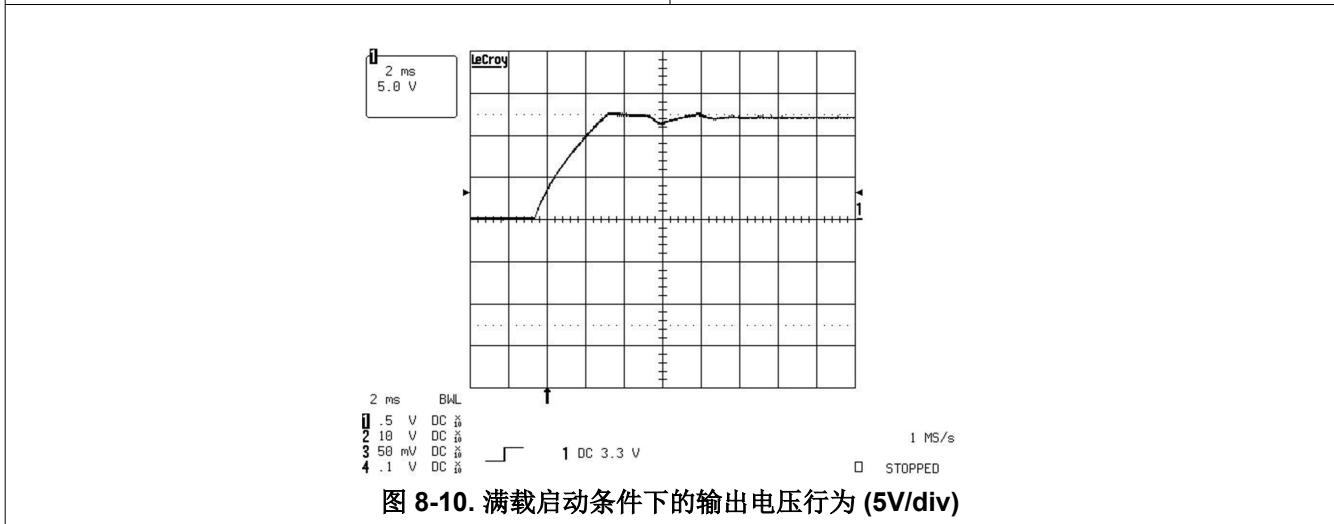
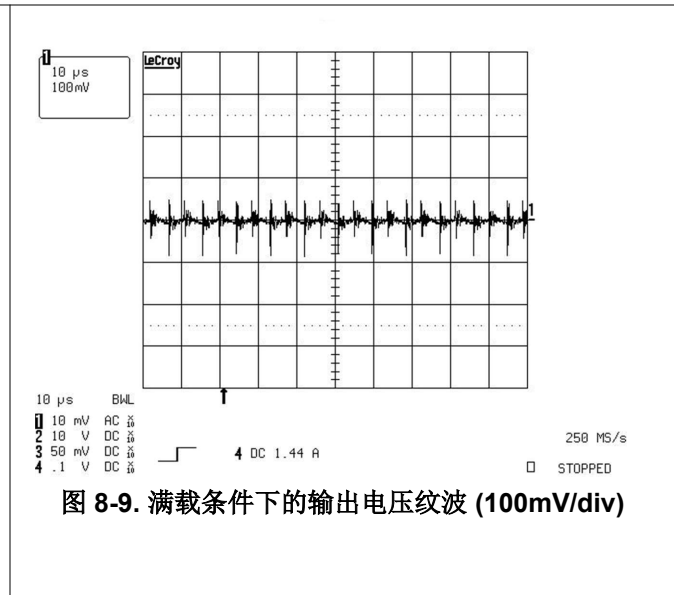
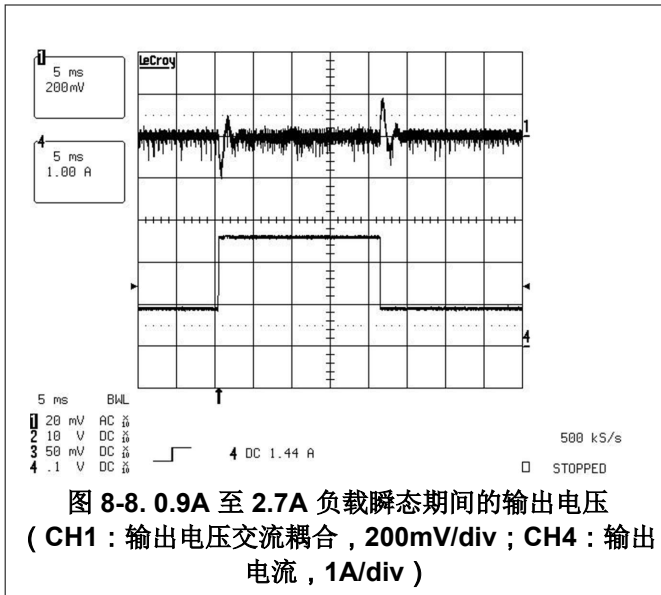
最终的闭环波特图如 [图 8-4](#) 和 [图 8-5](#) 所示。该转换器可实现约 2kHz 的穿越频率和约 70° 的相位裕度。

TI 建议检查所有临界情况下的环路稳定性，包括元件公差，以确保系统稳定性。



8.2.3 应用曲线





8.3 电源相关建议

UCC280x PWM 的全系列产品均包含一个内部 VCC 分流稳压器，用于将电源电压调节至约 13.5V。在 VCC 和输入电源之间需配置一个输入高于 12V 的串联电阻器，以限制分流稳压器电流。内部稳压器至多可将 10mA 电流分流到接地端。内部稳压器搭配器件的低启动和工作电流可极大地简化器件供电，并且在许多应用中均无需稳压自举辅助电源和绕组。电源电压兼容 MOSFET 栅极电平，无需外部齐纳二极管或配备限流输入电源的稳压器保护。UVLO 启动阈值比 UCC2802 和 UCC2804 器件上的分流稳压器电平低 1V，以确保正常启动。重要的是，使用 0.1µF 至 1µF 陶瓷电容器，将 IC 电源 (VCC) 和基准电压 (REF) 引脚旁路至接地。电容器必须尽可能靠近实际引脚连接，以实现最佳的噪声滤除效果。在离线应用中，可能还需要第二个更大的滤波电容器，以便在启动期间将电源电压 (VCC) 保持在 UVLO 关断阈值以上。

UCC280-[2,4] 器件的 UVLO 启动阈值在 11.5V 到 13.5V 之间，而保护齐纳电压则在 12V 到 15V 之间。但 IC 的绝对最大电源电压指定为 12V。该绝对最大值定义为使用低阻抗 (电压) 源驱动时的最低齐纳电压。齐纳电压始终高于 UVLO 启动电压。这两个参数相互关联，并通过芯片测试确保齐纳电压绝不会低于启动电压。为限制内部钳位齐纳二极管中的电流，必须加装一个串联电阻器。如果未能在辅助电压源和控制器的 Vcc 引脚之间装配串联电阻器，导致无法将电流和电压应力限制在 Vcc 引脚的额定电平范围内，则可能会对控制器造成永久损坏。在汽车或工业应用中，大功率负载瞬态风险可引发为 PWM 控制器供电的 Vcc 电源轨产生瞬态或电压偏移，建议在

Vcc 引脚上加装一个外部齐纳二极管。在 Vcc 源和 Vcc 引脚之间串联电阻器提供的阻抗外，外部齐纳二极管可实现额外保护。

通过串联电阻器 Rg 与 MOSFET 的栅极，即可调节 MOSFET 开关速度，还可将峰值栅极驱动电流保持在控制器的指定限制范围内。

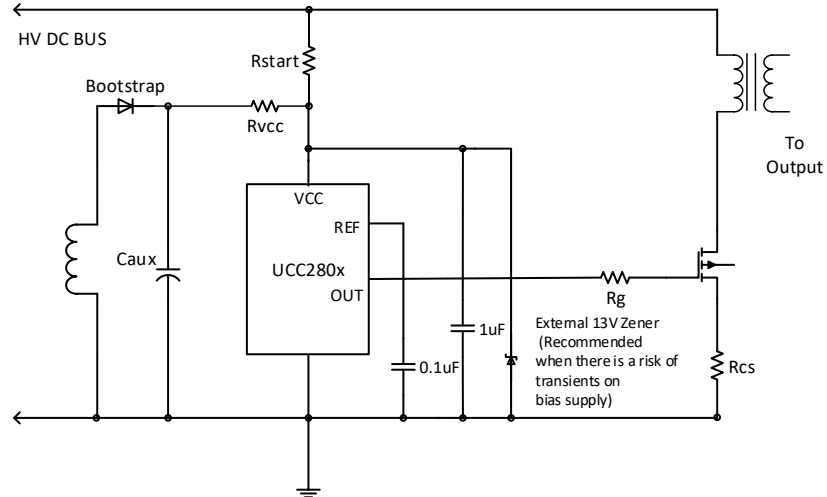


图 8-11. 器件上电的不同方法

8.4 布局

8.4.1 布局指南

除了遵循通用电源管理，UCC280x 系列器件的 IC 布局指南（星形接地、最小电流环路、合理的阻抗电平等）外，还必须考虑以下因素：

- 如果可能，必须使用接地平面，以尽量减少接地电路上的压降和各条走线中寄生电感引发的噪声。
- VCC 引脚和 REF 引脚均需配备去耦电容器，并且二者连接到 GND 时必须尽可能靠近 IC。
- 为了获得最佳性能，应保持计时电容器引线尽可能短且直接连接到 GND。如果可能，为计时电容器和所有其他功能使用单独的接地走线。
- CS 引脚滤波电容器必须尽可能靠近 IC 并在 IC 接地引脚处接地。这可以确保最佳的滤波效果，并显著降低电流检测引脚故障的可能性。
- 由于环路中存在高 di/dt 电流，必须尽量缩减栅极驱动器环路面积，以降低 EMI 噪声。

8.4.2 布局示例

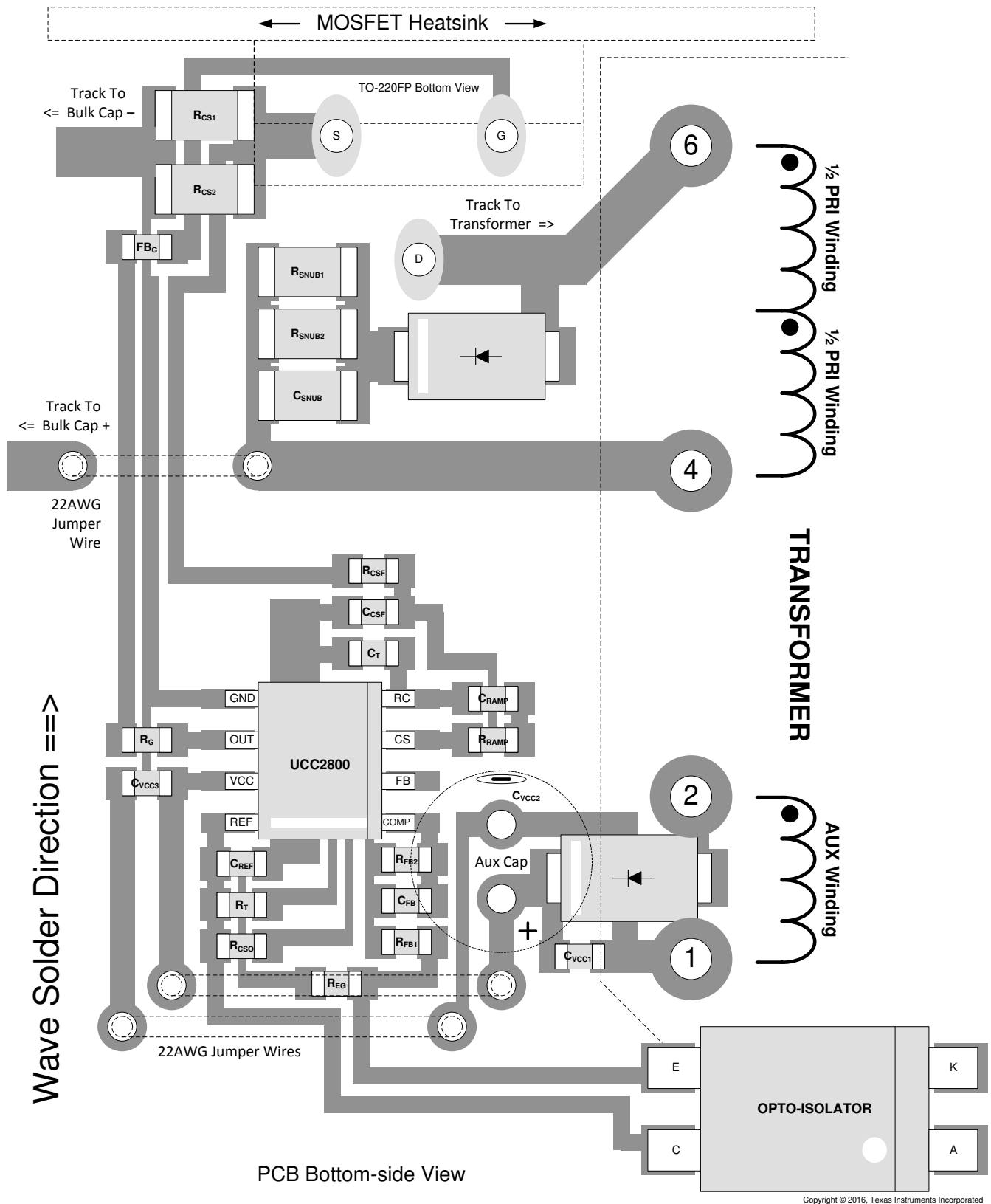


图 8-12. UCC2800 布局示例

9 器件和文档支持

9.1 相关链接

下表列出了快速访问链接。类别包括技术文档、支持和社区资源、工具和软件，以及立即购买的快速链接。

表 9-1. 相关链接

器件	产品文件夹	立即订购	技术文档	工具和软件	支持和社区
UCC2800	点击此处	点击此处	点击此处	点击此处	点击此处
UCC2801	点击此处	点击此处	点击此处	点击此处	点击此处
UCC2802	点击此处	点击此处	点击此处	点击此处	点击此处
UCC2803	点击此处	点击此处	点击此处	点击此处	点击此处
UCC2804	点击此处	点击此处	点击此处	点击此处	点击此处
UCC2805	点击此处	点击此处	点击此处	点击此处	点击此处
UCC2800	点击此处	点击此处	点击此处	点击此处	点击此处
UCC2801	点击此处	点击此处	点击此处	点击此处	点击此处
UCC2802	点击此处	点击此处	点击此处	点击此处	点击此处
UCC2803	点击此处	点击此处	点击此处	点击此处	点击此处
UCC2804	点击此处	点击此处	点击此处	点击此处	点击此处
UCC2805	点击此处	点击此处	点击此处	点击此处	点击此处
UCC2800	点击此处	点击此处	点击此处	点击此处	点击此处
UCC2801	点击此处	点击此处	点击此处	点击此处	点击此处
UCC2802	点击此处	点击此处	点击此处	点击此处	点击此处
UCC2803	点击此处	点击此处	点击此处	点击此处	点击此处
UCC2804	点击此处	点击此处	点击此处	点击此处	点击此处
UCC2805	点击此处	点击此处	点击此处	点击此处	点击此处

9.2 接收文档更新通知

要接收文档更新通知，请导航至 ti.com 上的器件产品文件夹。点击 [通知](#) 进行注册，即可每周接收产品信息更改摘要。有关更改的详细信息，请查看任何已修订文档中包含的修订历史记录。

9.3 支持资源

[TI E2E™ 中文支持论坛](#) 是工程师的重要参考资料，可直接从专家处获得快速、经过验证的解答和设计帮助。搜索现有解答或提出自己的问题，获得所需的快速设计帮助。

链接的内容由各个贡献者“按原样”提供。这些内容并不构成 TI 技术规范，并且不一定反映 TI 的观点；请参阅 TI 的 [使用条款](#)。

9.4 商标

TI E2E™ is a trademark of Texas Instruments.

所有商标均为其各自所有者的财产。

9.5 静电放电警告



静电放电 (ESD) 会损坏这个集成电路。德州仪器 (TI) 建议通过适当的预防措施处理所有集成电路。如果不遵守正确的处理和安装程序，可能会损坏集成电路。

ESD 的损坏小至导致微小的性能降级，大至整个器件故障。精密的集成电路可能更容易受到损坏，这是因为非常细微的参数更改都可能会导致器件与其发布的规格不相符。

9.6 术语表

TI 术语表

本术语表列出并解释了术语、首字母缩略词和定义。

10 Revision History

注：以前版本的页码可能与当前版本的页码不同

Changes from Revision G (May 2020) to Revision H (April 2025)	Page
• 更新了整个文档中的表格、图和交叉参考的编号格式.....	1
• 向说明部分中的器件信息表添加了 TSSOP 封装.....	1
• 删除了绝对最大额定值部分中 L、N 和 J 封装的功率耗散信息.....	6
• 更新了建议运行条件部分中的 T_A 并删除了 T_J	6
• 更新了热性能信息部分中的 D 封装热阻.....	7
• 典型特性部分添加了“Vref 与温度间的关系”和“误差放大器输入与温度间关系”图.....	9

Changes from Revision F (June, 2016) to Revision G (May, 2020)	Page
• 添加了电源部分以反映器件的上电.....	6

11 机械、封装和可订购信息

以下页面包含机械、封装和可订购信息。这些信息是指定器件可用的最新数据。数据如有变更，恕不另行通知，且不会对此文档进行修订。有关此数据表的浏览器版本，请查阅左侧的导航栏。

PACKAGING INFORMATION

Orderable part number	Status (1)	Material type (2)	Package Pins	Package qty Carrier	RoHS (3)	Lead finish/ Ball material (4)	MSL rating/ Peak reflow (5)	Op temp (°C)	Part marking (6)
5962-9451301MPA	NRND	Production	CDIP (JG) 8	50 TUBE	No	SNPB	N/A for Pkg Type	-55 to 125	9451301MPA UCC1801
5962-9451302MPA	NRND	Production	CDIP (JG) 8	50 TUBE	No	SNPB	N/A for Pkg Type	-55 to 125	9451302MPA UCC1802
5962-9451303MPA	NRND	Production	CDIP (JG) 8	50 TUBE	No	SNPB	N/A for Pkg Type	-55 to 125	9451303MPA UCC1803
5962-9451304MPA	NRND	Production	CDIP (JG) 8	50 TUBE	No	SNPB	N/A for Pkg Type	-55 to 125	9451304MPA UCC1804
5962-9451305MPA	NRND	Production	CDIP (JG) 8	50 TUBE	No	SNPB	N/A for Pkg Type	-55 to 125	9451305MPA UCC1805
UCC1800J	NRND	Production	CDIP (JG) 8	50 TUBE	No	SNPB	N/A for Pkg Type	-55 to 125	UCC1800J
UCC1800J.A	NRND	Production	CDIP (JG) 8	50 TUBE	No	SNPB	N/A for Pkg Type	-55 to 125	UCC1800J
UCC1800J883B	Active	Production	CDIP (JG) 8	50 TUBE	No	SNPB	N/A for Pkg Type	-55 to 125	UCC1800J/ 883B
UCC1800J883B.A	Active	Production	CDIP (JG) 8	50 TUBE	No	SNPB	N/A for Pkg Type	-55 to 125	UCC1800J/ 883B
UCC1800L883B	Active	Production	LCCC (FK) 20	55 TUBE	No	SNPB	N/A for Pkg Type	-55 to 125	UCC1800L/ 883B
UCC1800L883B.A	Active	Production	LCCC (FK) 20	55 TUBE	No	SNPB	N/A for Pkg Type	-55 to 125	UCC1800L/ 883B
UCC1801J	NRND	Production	CDIP (JG) 8	50 TUBE	No	SNPB	N/A for Pkg Type	-55 to 125	UCC1801J
UCC1801J.A	NRND	Production	CDIP (JG) 8	50 TUBE	No	SNPB	N/A for Pkg Type	-55 to 125	UCC1801J
UCC1801J883B	NRND	Production	CDIP (JG) 8	50 TUBE	No	SNPB	N/A for Pkg Type	-55 to 125	9451301MPA UCC1801
UCC1801J883B.A	NRND	Production	CDIP (JG) 8	50 TUBE	No	SNPB	N/A for Pkg Type	-55 to 125	9451301MPA UCC1801
UCC1802J	NRND	Production	CDIP (JG) 8	50 TUBE	No	SNPB	N/A for Pkg Type	-55 to 125	UCC1802J
UCC1802J.A	NRND	Production	CDIP (JG) 8	50 TUBE	No	SNPB	N/A for Pkg Type	-55 to 125	UCC1802J
UCC1802J883B	NRND	Production	CDIP (JG) 8	50 TUBE	No	SNPB	N/A for Pkg Type	-55 to 125	9451302MPA UCC1802
UCC1802J883B.A	NRND	Production	CDIP (JG) 8	50 TUBE	No	SNPB	N/A for Pkg Type	-55 to 125	9451302MPA UCC1802

Orderable part number	Status (1)	Material type (2)	Package Pins	Package qty Carrier	RoHS (3)	Lead finish/ Ball material (4)	MSL rating/ Peak reflow (5)	Op temp (°C)	Part marking (6)
UCC1803J	Active	Production	CDIP (JG) 8	50 TUBE	No	SNPB	N/A for Pkg Type	-55 to 125	UCC1803J
UCC1803J.A	Active	Production	CDIP (JG) 8	50 TUBE	No	SNPB	N/A for Pkg Type	-55 to 125	UCC1803J
UCC1803J883B	NRND	Production	CDIP (JG) 8	50 TUBE	No	SNPB	N/A for Pkg Type	-55 to 125	9451303MPA UCC1803
UCC1803J883B.A	NRND	Production	CDIP (JG) 8	50 TUBE	No	SNPB	N/A for Pkg Type	-55 to 125	9451303MPA UCC1803
UCC1804J	NRND	Production	CDIP (JG) 8	50 TUBE	No	SNPB	N/A for Pkg Type	-55 to 125	UCC1804J
UCC1804J.A	NRND	Production	CDIP (JG) 8	50 TUBE	No	SNPB	N/A for Pkg Type	-55 to 125	UCC1804J
UCC1804J883B	NRND	Production	CDIP (JG) 8	50 TUBE	No	SNPB	N/A for Pkg Type	-55 to 125	9451304MPA UCC1804
UCC1804J883B.A	NRND	Production	CDIP (JG) 8	50 TUBE	No	SNPB	N/A for Pkg Type	-55 to 125	9451304MPA UCC1804
UCC1805J	NRND	Production	CDIP (JG) 8	50 TUBE	No	SNPB	N/A for Pkg Type	-55 to 125	UCC1805J
UCC1805J.A	NRND	Production	CDIP (JG) 8	50 TUBE	No	SNPB	N/A for Pkg Type	-55 to 125	UCC1805J
UCC1805J883B	NRND	Production	CDIP (JG) 8	50 TUBE	No	SNPB	N/A for Pkg Type	-55 to 125	9451305MPA UCC1805
UCC1805J883B.A	NRND	Production	CDIP (JG) 8	50 TUBE	No	SNPB	N/A for Pkg Type	-55 to 125	9451305MPA UCC1805
UCC2800D	Obsolete	Production	SOIC (D) 8	-	-	Call TI	Call TI	-40 to 125	UCC2800
UCC2800DTR	Active	Production	SOIC (D) 8	2500 LARGE T&R	Yes	NIPDAU	Level-1-260C-UNLIM	-40 to 125	UCC2800
UCC2800DTR.A	Active	Production	SOIC (D) 8	2500 LARGE T&R	Yes	NIPDAU	Level-1-260C-UNLIM	-40 to 125	UCC2800
UCC2800PW	Active	Production	TSSOP (PW) 8	150 TUBE	Yes	NIPDAU	Level-2-260C-1 YEAR	-40 to 125	2800
UCC2800PW.A	Active	Production	TSSOP (PW) 8	150 TUBE	Yes	NIPDAU	Level-2-260C-1 YEAR	-40 to 125	2800
UCC2801D	Obsolete	Production	SOIC (D) 8	-	-	Call TI	Call TI	-40 to 125	UCC2801
UCC2801DTR	Active	Production	SOIC (D) 8	2500 LARGE T&R	Yes	NIPDAU	Level-1-260C-UNLIM	-40 to 125	UCC2801
UCC2801DTR.A	Active	Production	SOIC (D) 8	2500 LARGE T&R	Yes	NIPDAU	Level-1-260C-UNLIM	-40 to 125	UCC2801
UCC2801DTRG4	Active	Production	SOIC (D) 8	2500 LARGE T&R	Yes	NIPDAU	Level-1-260C-UNLIM	-40 to 125	UCC2801
UCC2801PW	NRND	Production	TSSOP (PW) 8	150 TUBE	Yes	NIPDAU	Level-2-260C-1 YEAR	-40 to 125	2801
UCC2801PW.A	NRND	Production	TSSOP (PW) 8	150 TUBE	Yes	NIPDAU	Level-2-260C-1 YEAR	-40 to 125	2801
UCC2802D	Obsolete	Production	SOIC (D) 8	-	-	Call TI	Call TI	-40 to 125	UCC2802
UCC2802DTR	Active	Production	SOIC (D) 8	2500 LARGE T&R	Yes	NIPDAU	Level-1-260C-UNLIM	-40 to 125	UCC2802
UCC2802DTR.A	Active	Production	SOIC (D) 8	2500 LARGE T&R	Yes	NIPDAU	Level-1-260C-UNLIM	-40 to 125	UCC2802

Orderable part number	Status (1)	Material type (2)	Package Pins	Package qty Carrier	RoHS (3)	Lead finish/ Ball material (4)	MSL rating/ Peak reflow (5)	Op temp (°C)	Part marking (6)
UCC2802J	NRND	Production	CDIP (JG) 8	50 TUBE	No	SNPB	N/A for Pkg Type	-40 to 125	UCC2802J
UCC2802J.A	NRND	Production	CDIP (JG) 8	50 TUBE	No	SNPB	N/A for Pkg Type	-40 to 125	UCC2802J
UCC2802PW	Active	Production	TSSOP (PW) 8	150 TUBE	Yes	NIPDAU	Level-2-260C-1 YEAR	-40 to 125	2802
UCC2802PW.A	Active	Production	TSSOP (PW) 8	150 TUBE	Yes	NIPDAU	Level-2-260C-1 YEAR	-40 to 125	2802
UCC2803D	Obsolete	Production	SOIC (D) 8	-	-	Call TI	Call TI	-40 to 125	UCC2803
UCC2803DTR	Active	Production	SOIC (D) 8	2500 LARGE T&R	Yes	NIPDAU	Level-1-260C-UNLIM	-40 to 125	UCC2803
UCC2803DTR.A	Active	Production	SOIC (D) 8	2500 LARGE T&R	Yes	NIPDAU	Level-1-260C-UNLIM	-40 to 125	UCC2803
UCC2803PW	Obsolete	Production	TSSOP (PW) 8	-	-	Call TI	Call TI	-40 to 125	2803
UCC2803PWTR	Active	Production	TSSOP (PW) 8	2000 LARGE T&R	Yes	Call TI Nipdau	Level-2-260C-1 YEAR	-40 to 125	2803
UCC2803PWTR.A	Active	Production	TSSOP (PW) 8	2000 LARGE T&R	Yes	Call TI	Level-2-260C-1 YEAR	-40 to 125	2803
UCC2804D	Obsolete	Production	SOIC (D) 8	-	-	Call TI	Call TI	-40 to 125	UCC2804
UCC2804DTR	Active	Production	SOIC (D) 8	2500 LARGE T&R	Yes	NIPDAU	Level-1-260C-UNLIM	-40 to 125	UCC2804
UCC2804DTR.A	Active	Production	SOIC (D) 8	2500 LARGE T&R	Yes	NIPDAU	Level-1-260C-UNLIM	-40 to 125	UCC2804
UCC2804DTRG4	Active	Production	SOIC (D) 8	2500 LARGE T&R	Yes	NIPDAU	Level-1-260C-UNLIM	-40 to 125	UCC2804
UCC2804PW	Obsolete	Production	TSSOP (PW) 8	-	-	Call TI	Call TI	-40 to 125	2804
UCC2804PWTR	Active	Production	TSSOP (PW) 8	2000 LARGE T&R	Yes	Call TI Nipdau	Level-2-260C-1 YEAR	-40 to 125	2804
UCC2804PWTR.A	Active	Production	TSSOP (PW) 8	2000 LARGE T&R	Yes	Call TI	Level-2-260C-1 YEAR	-40 to 125	2804
UCC2805D	Obsolete	Production	SOIC (D) 8	-	-	Call TI	Call TI	-40 to 125	UCC2805
UCC2805DTR	Active	Production	SOIC (D) 8	2500 LARGE T&R	Yes	NIPDAU	Level-1-260C-UNLIM	-40 to 125	UCC2805
UCC2805DTR.A	Active	Production	SOIC (D) 8	2500 LARGE T&R	Yes	NIPDAU	Level-1-260C-UNLIM	-40 to 125	UCC2805
UCC2805PW	Obsolete	Production	TSSOP (PW) 8	-	-	Call TI	Call TI	-40 to 125	2805
UCC2805PWR	Active	Production	TSSOP (PW) 8	2000 LARGE T&R	Yes	Call TI Nipdau	Level-2-260C-1 YEAR	-40 to 125	2805
UCC2805PWR.A	Active	Production	TSSOP (PW) 8	2000 LARGE T&R	Yes	Call TI	Level-2-260C-1 YEAR	-40 to 125	2805
UCC3800D	Obsolete	Production	SOIC (D) 8	-	-	Call TI	Call TI	0 to 70	UCC3800
UCC3800DTR	Active	Production	SOIC (D) 8	2500 LARGE T&R	Yes	NIPDAU	Level-1-260C-UNLIM	0 to 70	UCC3800
UCC3800DTR.A	Active	Production	SOIC (D) 8	2500 LARGE T&R	Yes	NIPDAU	Level-1-260C-UNLIM	0 to 70	UCC3800
UCC3800PW	Obsolete	Production	TSSOP (PW) 8	-	-	Call TI	Call TI	0 to 70	3800
UCC3801D	Obsolete	Production	SOIC (D) 8	-	-	Call TI	Call TI	0 to 70	UCC3801
UCC3801DTR	Active	Production	SOIC (D) 8	2500 LARGE T&R	Yes	NIPDAU	Level-1-260C-UNLIM	0 to 70	UCC3801
UCC3801DTR.A	Active	Production	SOIC (D) 8	2500 LARGE T&R	Yes	NIPDAU	Level-1-260C-UNLIM	0 to 70	UCC3801
UCC3801PW	Obsolete	Production	TSSOP (PW) 8	-	-	Call TI	Call TI	0 to 70	3801

Orderable part number	Status (1)	Material type (2)	Package Pins	Package qty Carrier	RoHS (3)	Lead finish/ Ball material (4)	MSL rating/ Peak reflow (5)	Op temp (°C)	Part marking (6)
UCC3801PWTR	Active	Production	TSSOP (PW) 8	2000 LARGE T&R	Yes	Call TI Nipdau	Level-2-260C-1 YEAR	0 to 70	3801
UCC3801PWTR.A	Active	Production	TSSOP (PW) 8	2000 LARGE T&R	Yes	Call TI	Level-2-260C-1 YEAR	0 to 70	3801
UCC3802D	Obsolete	Production	SOIC (D) 8	-	-	Call TI	Call TI	0 to 70	UCC3802
UCC3802DTR	Active	Production	SOIC (D) 8	2500 LARGE T&R	Yes	NIPDAU	Level-1-260C-UNLIM	0 to 70	UCC3802
UCC3802DTR.A	Active	Production	SOIC (D) 8	2500 LARGE T&R	Yes	NIPDAU	Level-1-260C-UNLIM	0 to 70	UCC3802
UCC3802DTRG4	Active	Production	SOIC (D) 8	2500 LARGE T&R	Yes	NIPDAU	Level-1-260C-UNLIM	0 to 70	UCC3802
UCC3802PW	Active	Production	TSSOP (PW) 8	150 TUBE	Yes	NIPDAU	Level-2-260C-1 YEAR	0 to 70	3802
UCC3802PW.A	Active	Production	TSSOP (PW) 8	150 TUBE	Yes	NIPDAU	Level-2-260C-1 YEAR	0 to 70	3802
UCC3803D	Obsolete	Production	SOIC (D) 8	-	-	Call TI	Call TI	0 to 70	UCC3803
UCC3803DTR	Active	Production	SOIC (D) 8	2500 LARGE T&R	Yes	NIPDAU	Level-1-260C-UNLIM	0 to 70	UCC3803
UCC3803DTR.A	Active	Production	SOIC (D) 8	2500 LARGE T&R	Yes	NIPDAU	Level-1-260C-UNLIM	0 to 70	UCC3803
UCC3803DTRG4	Active	Production	SOIC (D) 8	2500 LARGE T&R	Yes	NIPDAU	Level-1-260C-UNLIM	0 to 70	UCC3803
UCC3804D	Obsolete	Production	SOIC (D) 8	-	-	Call TI	Call TI	0 to 70	UCC3804
UCC3804DTR	Active	Production	SOIC (D) 8	2500 LARGE T&R	Yes	NIPDAU	Level-1-260C-UNLIM	0 to 70	UCC3804
UCC3804DTR.A	Active	Production	SOIC (D) 8	2500 LARGE T&R	Yes	NIPDAU	Level-1-260C-UNLIM	0 to 70	UCC3804
UCC3804N	Obsolete	Production	PDIP (P) 8	-	-	Call TI	Call TI	0 to 70	UCC3804N
UCC3804PW	Obsolete	Production	TSSOP (PW) 8	-	-	Call TI	Call TI	0 to 70	3804
UCC3804PWTR	Active	Production	TSSOP (PW) 8	2000 LARGE T&R	Yes	Call TI Nipdau	Level-2-260C-1 YEAR	0 to 70	3804
UCC3804PWTR.A	Active	Production	TSSOP (PW) 8	2000 LARGE T&R	Yes	Call TI	Level-2-260C-1 YEAR	0 to 70	3804
UCC3805D	Obsolete	Production	SOIC (D) 8	-	-	Call TI	Call TI	0 to 70	UCC3805
UCC3805DTR	Active	Production	SOIC (D) 8	2500 LARGE T&R	Yes	NIPDAU	Level-1-260C-UNLIM	0 to 70	UCC3805
UCC3805DTR.A	Active	Production	SOIC (D) 8	2500 LARGE T&R	Yes	NIPDAU	Level-1-260C-UNLIM	0 to 70	UCC3805
UCC3805PW	Obsolete	Production	TSSOP (PW) 8	-	-	Call TI	Call TI	0 to 70	3805

(1) **Status:** For more details on status, see our [product life cycle](#).

(2) **Material type:** When designated, preproduction parts are prototypes/experimental devices, and are not yet approved or released for full production. Testing and final process, including without limitation quality assurance, reliability performance testing, and/or process qualification, may not yet be complete, and this item is subject to further changes or possible discontinuation. If available for ordering, purchases will be subject to an additional waiver at checkout, and are intended for early internal evaluation purposes only. These items are sold without warranties of any kind.

(3) **RoHS values:** Yes, No, RoHS Exempt. See the [TI RoHS Statement](#) for additional information and value definition.

(4) **Lead finish/Ball material:** Parts may have multiple material finish options. Finish options are separated by a vertical ruled line. Lead finish/Ball material values may wrap to two lines if the finish value exceeds the maximum column width.

(5) **MSL rating/Peak reflow:** The moisture sensitivity level ratings and peak solder (reflow) temperatures. In the event that a part has multiple moisture sensitivity ratings, only the lowest level per JEDEC standards is shown. Refer to the shipping label for the actual reflow temperature that will be used to mount the part to the printed circuit board.

(6) **Part marking:** There may be an additional marking, which relates to the logo, the lot trace code information, or the environmental category of the part.

Multiple part markings will be inside parentheses. Only one part marking contained in parentheses and separated by a "~" will appear on a part. If a line is indented then it is a continuation of the previous line and the two combined represent the entire part marking for that device.

Important Information and Disclaimer:The information provided on this page represents TI's knowledge and belief as of the date that it is provided. TI bases its knowledge and belief on information provided by third parties, and makes no representation or warranty as to the accuracy of such information. Efforts are underway to better integrate information from third parties. TI has taken and continues to take reasonable steps to provide representative and accurate information but may not have conducted destructive testing or chemical analysis on incoming materials and chemicals. TI and TI suppliers consider certain information to be proprietary, and thus CAS numbers and other limited information may not be available for release.

In no event shall TI's liability arising out of such information exceed the total purchase price of the TI part(s) at issue in this document sold by TI to Customer on an annual basis.

OTHER QUALIFIED VERSIONS OF UCC1800, UCC1801, UCC1802, UCC1803, UCC1804, UCC1805, UCC2800, UCC2801, UCC2802, UCC2802M, UCC2803, UCC2804, UCC2805, UCC3800, UCC3801, UCC3802, UCC3803, UCC3804, UCC3805 :

- Catalog : [UCC3800](#), [UCC3801](#), [UCC3802](#), [UCC3803](#), [UCC3804](#), [UCC3805](#), [UCC2802](#)
- Automotive : [UCC2800-Q1](#), [UCC2801-Q1](#), [UCC2802-Q1](#), [UCC2802-Q1](#), [UCC2803-Q1](#), [UCC2804-Q1](#), [UCC2805-Q1](#)
- Enhanced Product : [UCC2800-EP](#), [UCC2801-EP](#), [UCC2802-EP](#), [UCC2802-EP](#), [UCC2803-EP](#), [UCC2804-EP](#), [UCC2805-EP](#)
- Military : [UCC2802M](#), [UCC1800](#), [UCC1801](#), [UCC1802](#), [UCC1803](#), [UCC1804](#), [UCC1805](#)

NOTE: Qualified Version Definitions:

- Catalog - TI's standard catalog product
- Automotive - Q100 devices qualified for high-reliability automotive applications targeting zero defects
- Enhanced Product - Supports Defense, Aerospace and Medical Applications
- Military - QML certified for Military and Defense Applications

TAPE AND REEL INFORMATION



QUADRANT ASSIGNMENTS FOR PIN 1 ORIENTATION IN TAPE



*All dimensions are nominal

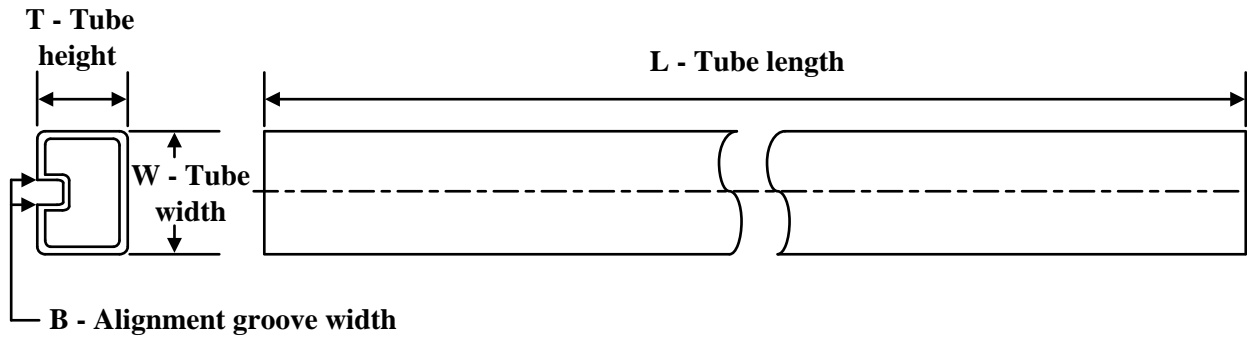
Device	Package Type	Package Drawing	Pins	SPQ	Reel Diameter (mm)	Reel Width W1 (mm)	A0 (mm)	B0 (mm)	K0 (mm)	P1 (mm)	W (mm)	Pin1 Quadrant
UCC2800DTR	SOIC	D	8	2500	330.0	12.4	6.4	5.2	2.1	8.0	12.0	Q1
UCC2801DTR	SOIC	D	8	2500	330.0	12.4	6.4	5.2	2.1	8.0	12.0	Q1
UCC2802DTR	SOIC	D	8	2500	330.0	12.4	6.4	5.2	2.1	8.0	12.0	Q1
UCC2803DTR	SOIC	D	8	2500	330.0	12.4	6.4	5.2	2.1	8.0	12.0	Q1
UCC2803PWTR	TSSOP	PW	8	2000	330.0	12.4	7.0	3.6	1.6	8.0	12.0	Q1
UCC2804DTR	SOIC	D	8	2500	330.0	12.4	6.4	5.2	2.1	8.0	12.0	Q1
UCC2804PWTR	TSSOP	PW	8	2000	330.0	12.4	7.0	3.6	1.6	8.0	12.0	Q1
UCC2805DTR	SOIC	D	8	2500	330.0	12.4	6.4	5.2	2.1	8.0	12.0	Q1
UCC2805PWR	TSSOP	PW	8	2000	330.0	12.4	7.0	3.6	1.6	8.0	12.0	Q1
UCC3800DTR	SOIC	D	8	2500	330.0	12.4	6.4	5.2	2.1	8.0	12.0	Q1
UCC3801DTR	SOIC	D	8	2500	330.0	12.4	6.4	5.2	2.1	8.0	12.0	Q1
UCC3801PWTR	TSSOP	PW	8	2000	330.0	12.4	7.0	3.6	1.6	8.0	12.0	Q1
UCC3802DTR	SOIC	D	8	2500	330.0	12.4	6.4	5.2	2.1	8.0	12.0	Q1
UCC3803DTR	SOIC	D	8	2500	330.0	12.4	6.4	5.2	2.1	8.0	12.0	Q1
UCC3804DTR	SOIC	D	8	2500	330.0	12.4	6.4	5.2	2.1	8.0	12.0	Q1
UCC3804PWTR	TSSOP	PW	8	2000	330.0	12.4	7.0	3.6	1.6	8.0	12.0	Q1

Device	Package Type	Package Drawing	Pins	SPQ	Reel Diameter (mm)	Reel Width W1 (mm)	A0 (mm)	B0 (mm)	K0 (mm)	P1 (mm)	W (mm)	Pin1 Quadrant
UCC3805DTR	SOIC	D	8	2500	330.0	12.4	6.4	5.2	2.1	8.0	12.0	Q1

TAPE AND REEL BOX DIMENSIONS


*All dimensions are nominal

Device	Package Type	Package Drawing	Pins	SPQ	Length (mm)	Width (mm)	Height (mm)
UCC2800DTR	SOIC	D	8	2500	353.0	353.0	32.0
UCC2801DTR	SOIC	D	8	2500	353.0	353.0	32.0
UCC2802DTR	SOIC	D	8	2500	353.0	353.0	32.0
UCC2803DTR	SOIC	D	8	2500	353.0	353.0	32.0
UCC2803PWTR	TSSOP	PW	8	2000	353.0	353.0	32.0
UCC2804DTR	SOIC	D	8	2500	353.0	353.0	32.0
UCC2804PWTR	TSSOP	PW	8	2000	353.0	353.0	32.0
UCC2805DTR	SOIC	D	8	2500	353.0	353.0	32.0
UCC2805PWR	TSSOP	PW	8	2000	353.0	353.0	32.0
UCC3800DTR	SOIC	D	8	2500	353.0	353.0	32.0
UCC3801DTR	SOIC	D	8	2500	353.0	353.0	32.0
UCC3801PWTR	TSSOP	PW	8	2000	353.0	353.0	32.0
UCC3802DTR	SOIC	D	8	2500	353.0	353.0	32.0
UCC3803DTR	SOIC	D	8	2500	340.5	338.1	20.6
UCC3804DTR	SOIC	D	8	2500	353.0	353.0	32.0
UCC3804PWTR	TSSOP	PW	8	2000	353.0	353.0	32.0
UCC3805DTR	SOIC	D	8	2500	353.0	353.0	32.0

TUBE


*All dimensions are nominal

Device	Package Name	Package Type	Pins	SPQ	L (mm)	W (mm)	T (μm)	B (mm)
UCC1800L883B	FK	LCCC	20	55	506.98	12.06	2030	NA
UCC1800L883B.A	FK	LCCC	20	55	506.98	12.06	2030	NA
UCC2800PW	PW	TSSOP	8	150	508	8.5	3250	2.8
UCC2800PW.A	PW	TSSOP	8	150	508	8.5	3250	2.8
UCC2801PW	PW	TSSOP	8	150	508	8.5	3250	2.8
UCC2801PW.A	PW	TSSOP	8	150	508	8.5	3250	2.8
UCC2802PW	PW	TSSOP	8	150	508	8.5	3250	2.8
UCC2802PW.A	PW	TSSOP	8	150	508	8.5	3250	2.8
UCC3802PW	PW	TSSOP	8	150	508	8.5	3250	2.8
UCC3802PW.A	PW	TSSOP	8	150	508	8.5	3250	2.8

GENERIC PACKAGE VIEW

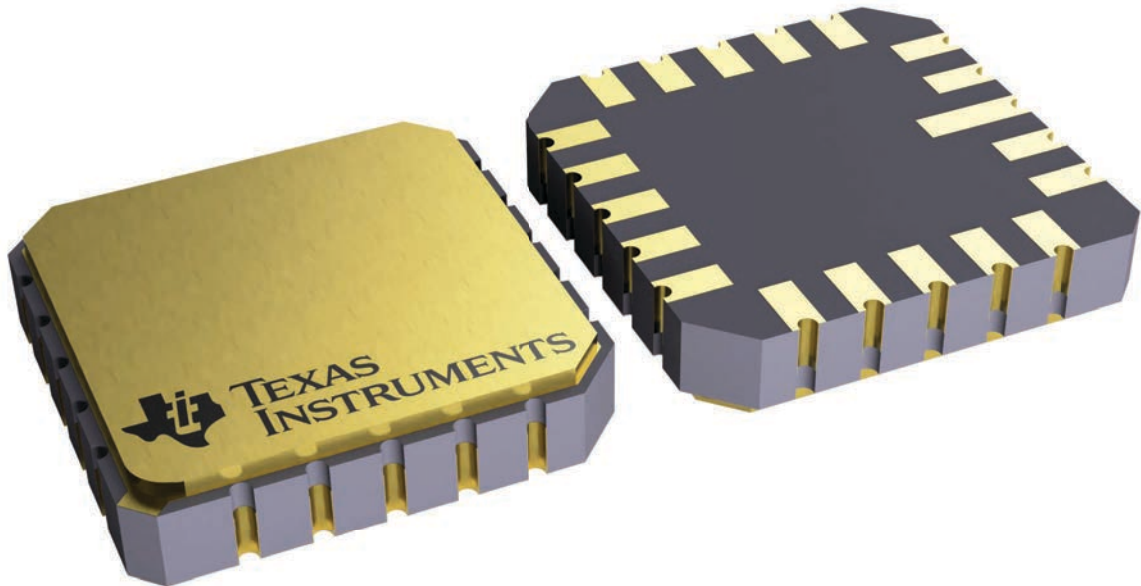
FK 20

LCCC - 2.03 mm max height

8.89 x 8.89, 1.27 mm pitch

LEADLESS CERAMIC CHIP CARRIER

This image is a representation of the package family, actual package may vary.
Refer to the product data sheet for package details.



4229370VA\



D0008A

PACKAGE OUTLINE

SOIC - 1.75 mm max height

SMALL OUTLINE INTEGRATED CIRCUIT



4214825/C 02/2019

NOTES:

- Linear dimensions are in inches [millimeters]. Dimensions in parenthesis are for reference only. Controlling dimensions are in inches. Dimensioning and tolerancing per ASME Y14.5M.
- This drawing is subject to change without notice.
- This dimension does not include mold flash, protrusions, or gate burrs. Mold flash, protrusions, or gate burrs shall not exceed .006 [0.15] per side.
- This dimension does not include interlead flash.
- Reference JEDEC registration MS-012, variation AA.

EXAMPLE BOARD LAYOUT

D0008A

SOIC - 1.75 mm max height

SMALL OUTLINE INTEGRATED CIRCUIT



LAND PATTERN EXAMPLE
 EXPOSED METAL SHOWN
 SCALE:8X



SOLDER MASK DETAILS

4214825/C 02/2019

NOTES: (continued)

- 6. Publication IPC-7351 may have alternate designs.
- 7. Solder mask tolerances between and around signal pads can vary based on board fabrication site.

EXAMPLE STENCIL DESIGN

D0008A

SOIC - 1.75 mm max height

SMALL OUTLINE INTEGRATED CIRCUIT



SOLDER PASTE EXAMPLE
BASED ON .005 INCH [0.125 MM] THICK STENCIL
SCALE:8X

4214825/C 02/2019

NOTES: (continued)

8. Laser cutting apertures with trapezoidal walls and rounded corners may offer better paste release. IPC-7525 may have alternate design recommendations.
9. Board assembly site may have different recommendations for stencil design.

P (R-PDIP-T8)

PLASTIC DUAL-IN-LINE PACKAGE



- NOTES:
- A. All linear dimensions are in inches (millimeters).
 - B. This drawing is subject to change without notice.
 - C. Falls within JEDEC MS-001 variation BA.

PW0008A



PACKAGE OUTLINE
TSSOP - 1.2 mm max height

SMALL OUTLINE PACKAGE



4221848/A 02/2015

NOTES:

1. All linear dimensions are in millimeters. Any dimensions in parenthesis are for reference only. Dimensioning and tolerancing per ASME Y14.5M.
2. This drawing is subject to change without notice.
3. This dimension does not include mold flash, protrusions, or gate burrs. Mold flash, protrusions, or gate burrs shall not exceed 0.15 mm per side.
4. This dimension does not include interlead flash. Interlead flash shall not exceed 0.25 mm per side.
5. Reference JEDEC registration MO-153, variation AA.

EXAMPLE BOARD LAYOUT

PW0008A

TSSOP - 1.2 mm max height

SMALL OUTLINE PACKAGE



LAND PATTERN EXAMPLE
SCALE:10X



SOLDER MASK DETAILS
NOT TO SCALE

4221848/A 02/2015

NOTES: (continued)

- 6. Publication IPC-7351 may have alternate designs.
- 7. Solder mask tolerances between and around signal pads can vary based on board fabrication site.

EXAMPLE STENCIL DESIGN

PW0008A

TSSOP - 1.2 mm max height

SMALL OUTLINE PACKAGE



SOLDER PASTE EXAMPLE
BASED ON 0.125 mm THICK STENCIL
SCALE:10X

4221848/A 02/2015

NOTES: (continued)

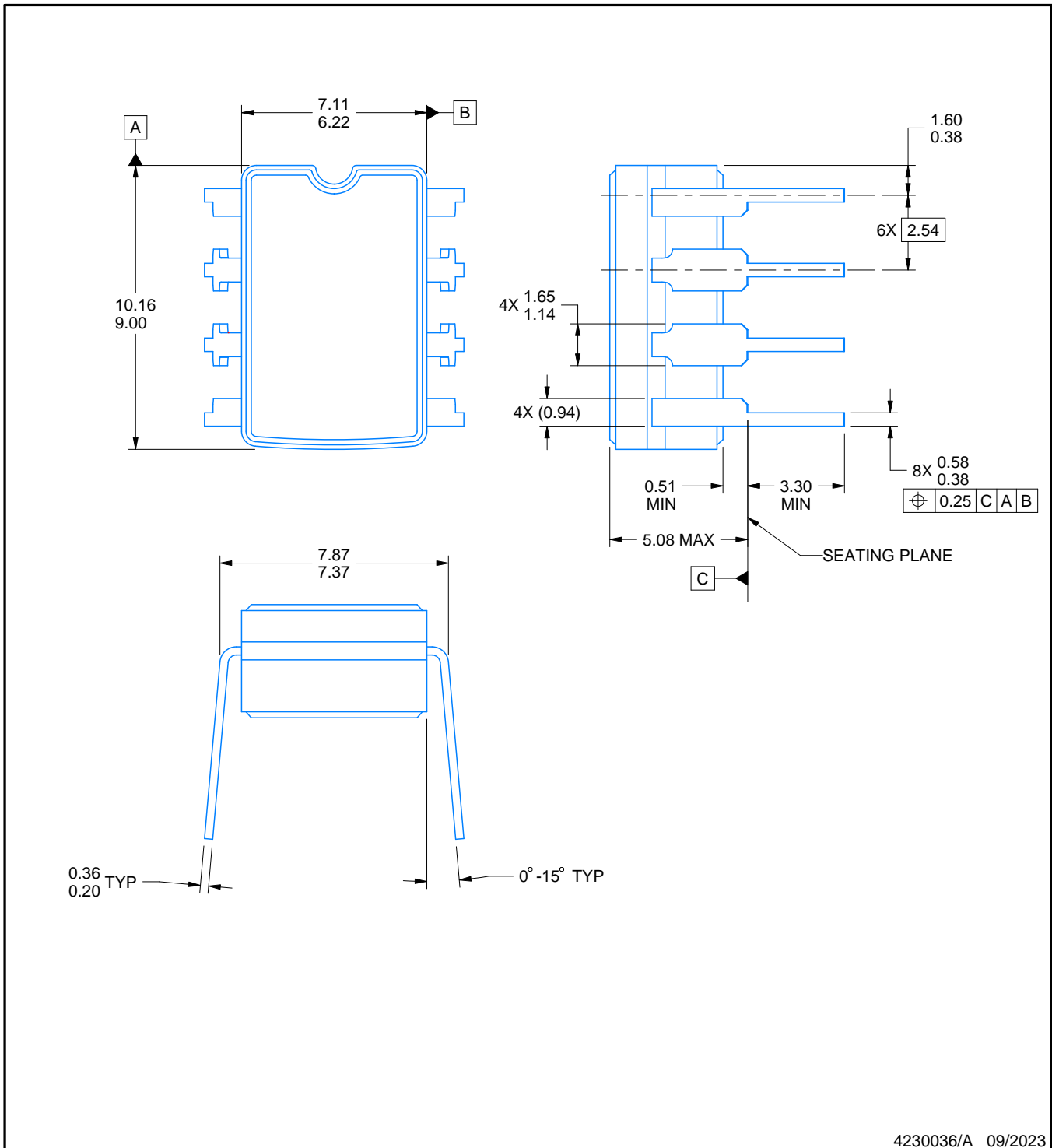
8. Laser cutting apertures with trapezoidal walls and rounded corners may offer better paste release. IPC-7525 may have alternate design recommendations.
9. Board assembly site may have different recommendations for stencil design.

PACKAGE OUTLINE

JG0008A

CDIP - 5.08 mm max height

CERAMIC DUAL IN-LINE PACKAGE



4230036/A 09/2023

NOTES:

1. All linear dimensions are in millimeters. Any dimensions in parenthesis are for reference only. Dimensioning and tolerancing per ASME Y14.5M.
2. This drawing is subject to change without notice.
3. This package can be hermetically sealed with a ceramic lid using glass frit.
4. Index point is provided on cap for terminal identification.
5. Falls within MIL STD 1835 GDIP1-T8

重要通知和免责声明

TI“按原样”提供技术和可靠性数据（包括数据表）、设计资源（包括参考设计）、应用或其他设计建议、网络工具、安全信息和其他资源，不保证没有瑕疵且不做任何明示或暗示的担保，包括但不限于对适销性、与某特定用途的适用性或不侵犯任何第三方知识产权的暗示担保。

这些资源可供使用 TI 产品进行设计的熟练开发人员使用。您将自行承担以下全部责任：(1) 针对您的应用选择合适的 TI 产品，(2) 设计、验证并测试您的应用，(3) 确保您的应用满足相应标准以及任何其他安全、安保法规或其他要求。

这些资源如有变更，恕不另行通知。TI 授权您仅可将这些资源用于研发本资源所述的 TI 产品的相关应用。严禁以其他方式对这些资源进行复制或展示。您无权使用任何其他 TI 知识产权或任何第三方知识产权。对于因您对这些资源的使用而对 TI 及其代表造成的任何索赔、损害、成本、损失和债务，您将全额赔偿，TI 对此概不负责。

TI 提供的产品受 [TI 销售条款](#)、[TI 通用质量指南](#) 或 [ti.com](#) 上其他适用条款或 TI 产品随附的其他适用条款的约束。TI 提供这些资源并不会扩展或以其他方式更改 TI 针对 TI 产品发布的适用的担保或担保免责声明。除非德州仪器 (TI) 明确将某产品指定为定制产品或客户特定产品，否则其产品均为按确定价格收入目录的标准通用器件。

TI 反对并拒绝您可能提出的任何其他或不同的条款。

版权所有 © 2026，德州仪器 (TI) 公司

最后更新日期：2025 年 10 月