

# TPS650842 面向 Intel™ Braswell 平台的 PMIC

## 1 器件概述

### 1.1 特性

- 宽  $V_{IN}$  范围：5.6V 至 21V
- 三个可变输出电压同步降压控制器，采用 D-CAP2™ 拓扑
  - BUCK1 (VCC) 和 BUCK6 (VDDQ) 的输出电流高达 7A；使用外部 FET 的 BUCK2 (VGG) 的输出电流高达 11A
  - I<sup>2</sup>C 动态电压调节 (DVS) 控制 (0.5V 至 1.45V, 10mV 步长)，针对 BUCK1 BUCK2 以及 BUCK3
  - 可通过引脚选择的 BUCK6 双输出电压 (1.2V 或 1.35V) (VDDQ)
- 三个可变输出电压同步降压转换器，采用 DCS-Control 拓扑技术
  - $V_{IN}$  范围：4.5V 至 5.5V
  - 高达 3.5A 的 BUCK3 (VNN) 输出电流，支持 I<sup>2</sup>C DVS 控制功能 (0.65V 至 1.45V, 25mV 步长)
  - 高达 3A 的 BUCK4 (V1P05A) 输出电流、高达 1.5A 的 BUCK5 (V1P8A) 输出电流
- 三个具有可调节输出电压的 LDO 稳压器
  - LDOA1：可通过 I<sup>2</sup>C 选择的输出电压 (1.35V 至 3.3V)，输出电流高达 200mA
  - LDOA2：可通过 I<sup>2</sup>C 选择的输出电压 (1.05V、1.1V、1.15V 和 1.2V)
  - LDOA3：可通过 I<sup>2</sup>C 选择的输出电压 (1.1V、1.15V、1.2V 和 1.24V)
- 用于 DDR 存储器终端的 VTT LDO
- 三个具有转换率控制功能的负载开关
  - 高达 300mA 的输出电流，压降小于 1.5% 的标称输入电压
  - $R_{DS(on)} < 96m\Omega$  (输入电压为 1.8V 时)
- I<sup>2</sup>C 接口 (设备地址为 0x5E) 支持：
  - 标准模式 (100kHz)
  - 快速模式 (400kHz)
  - 快速模式+ (1MHz)

### 1.2 应用

- 由 2 节、3 节或 4 节串联锂离子电池供电的产品 (NVDC 或非 NVDC)
- 壁式供电设计，尤其是通过 12V 电源供电的设计
- 平板电脑、超极本™ 和笔记本电脑
- 移动 PC 和移动网络设备

### 1.3 说明

TPS650842 器件是一款属于单片解决方案的电源管理集成电路 (PMIC)，特别针对最新的 Intel™ 处理器进行设计，这些处理器以通过 2 节、3 节或 4 节锂离子电池组 (NVDC 或非 NVDC 电源架构) 供电的平板电脑、超极本、笔记本、工业计算机和物联网 (IOT) 应用以及壁式供电的应用为目标。TPS650842 器件应用于关键系统，这些系统采用合并式低电压轨，以实现体积最小且成本最低的系统电源解决方案。TPS650842 器件可基于 Intel 参考设计提供完整的电源解决方案。上电序列逻辑控制六个高效降压稳压器 (VR)、一个灌/拉 LDO (VTT)、两个 LDO 和三个负载开关，以便提供正确的电源轨、排序和保护——包括 DDR3 和 DDR4 存储器电源。三个稳压器 (BUCK-BUCK3) 支持动态电压调节 (DVS)，以获得最高效率——包括支持联网待机。高频 VR 采用小型电感和电容来减小解决方案体积。凭借 I<sup>2</sup>C 接口，可通过嵌入式控制器 (EC) 或片上系统 (SoC) 轻松实现控制功能。PMIC 采用带散热焊盘的 8mm x 8mm 单行 VQFN 封装，因此散热性能良好，电路板布线简单。

使用以下电子邮箱地址申请该数据表的完整版本：ipgmkt@list.ti.com。

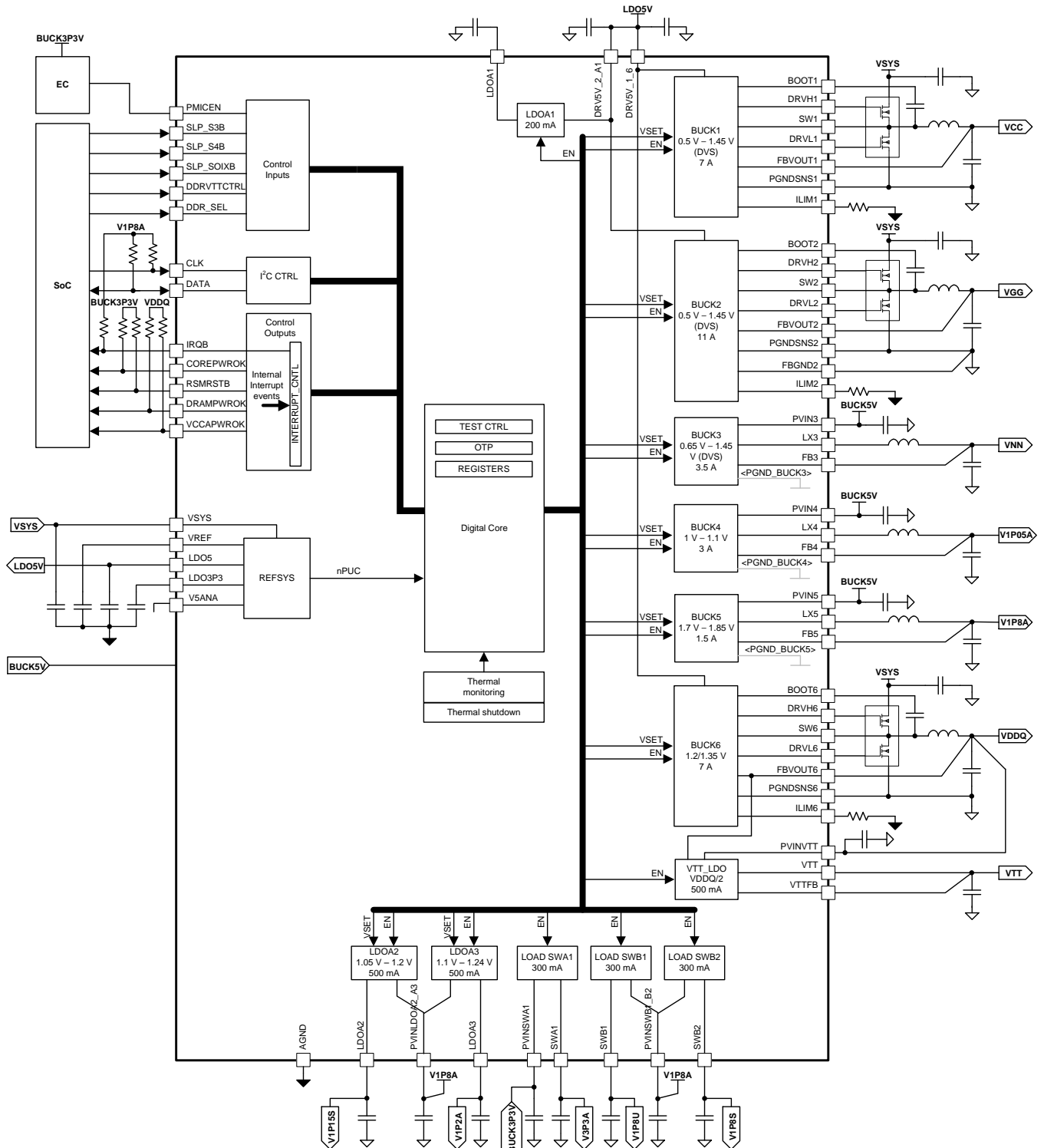
#### 器件信息<sup>(1)</sup>

器件型号	封装	封装尺寸 (标称值)
TPS650842	VQFN (64)	8.00mm x 8.00mm

(1) 更多信息，请参见机械封装和可订购信息部分。



### 1.4 功能框图



Copyright © 2016, Texas Instruments Incorporated

图 1-1. PMIC 功能框图

## 2 器件和文档支持

### 2.1 Community Resources

下列链接提供到 TI 社区资源的连接。链接的内容由各个分销商“按照原样”提供。这些内容并不构成 TI 技术规范 and 标准且不一定反映 TI 的观点；请见 TI 的[使用条款](#)。

**TI E2E™ Online Community** The TI engineer-to-engineer (E2E) community was created to foster collaboration among engineers. At [e2e.ti.com](http://e2e.ti.com), you can ask questions, share knowledge, explore ideas and help solve problems with fellow engineers.

**Design Support TI's Design Support** Quickly find helpful E2E forums along with design support tools and contact information for technical support.

### 2.2 商标

D-CAP2, E2E are trademarks of Texas Instruments.

超极本, Intel are trademarks of Intel Corporation.

All other trademarks are the property of their respective owners.

### 2.3 静电放电警告



这些装置包含有限的内置 ESD 保护。存储或装卸时，应将导线一起截短或将装置放置于导电泡棉中，以防止 MOS 门极遭受静电损伤。

### 2.4 Glossary

[SLYZ022](#) — *TI Glossary*.

This glossary lists and explains terms, acronyms, and definitions.

## 3 机械、封装和可订购信息

以下页中包括机械、封装和可订购信息。这些信息是针对指定器件可提供的最新数据。这些数据会在无通知且不对本文档进行修订的情况下发生改变。要获得这份数据表的浏览器版本，请查阅左侧的导航栏。

**PACKAGING INFORMATION**

Orderable part number	Status (1)	Material type (2)	Package   Pins	Package qty   Carrier	RoHS (3)	Lead finish/ Ball material (4)	MSL rating/ Peak reflow (5)	Op temp (°C)	Part marking (6)
TPS650842A0RSKT	Active	Production	VQFN (RSK)   64	250   SMALL T&R	Yes	NIPDAU	Level-3-260C-168 HR	-40 to 85	T650842A0 PG1.0

(1) **Status:** For more details on status, see our [product life cycle](#).

(2) **Material type:** When designated, preproduction parts are prototypes/experimental devices, and are not yet approved or released for full production. Testing and final process, including without limitation quality assurance, reliability performance testing, and/or process qualification, may not yet be complete, and this item is subject to further changes or possible discontinuation. If available for ordering, purchases will be subject to an additional waiver at checkout, and are intended for early internal evaluation purposes only. These items are sold without warranties of any kind.

(3) **RoHS values:** Yes, No, RoHS Exempt. See the [TI RoHS Statement](#) for additional information and value definition.

(4) **Lead finish/Ball material:** Parts may have multiple material finish options. Finish options are separated by a vertical ruled line. Lead finish/Ball material values may wrap to two lines if the finish value exceeds the maximum column width.

(5) **MSL rating/Peak reflow:** The moisture sensitivity level ratings and peak solder (reflow) temperatures. In the event that a part has multiple moisture sensitivity ratings, only the lowest level per JEDEC standards is shown. Refer to the shipping label for the actual reflow temperature that will be used to mount the part to the printed circuit board.

(6) **Part marking:** There may be an additional marking, which relates to the logo, the lot trace code information, or the environmental category of the part.

Multiple part markings will be inside parentheses. Only one part marking contained in parentheses and separated by a "-" will appear on a part. If a line is indented then it is a continuation of the previous line and the two combined represent the entire part marking for that device.

**Important Information and Disclaimer:** The information provided on this page represents TI's knowledge and belief as of the date that it is provided. TI bases its knowledge and belief on information provided by third parties, and makes no representation or warranty as to the accuracy of such information. Efforts are underway to better integrate information from third parties. TI has taken and continues to take reasonable steps to provide representative and accurate information but may not have conducted destructive testing or chemical analysis on incoming materials and chemicals. TI and TI suppliers consider certain information to be proprietary, and thus CAS numbers and other limited information may not be available for release.

In no event shall TI's liability arising out of such information exceed the total purchase price of the TI part(s) at issue in this document sold by TI to Customer on an annual basis.

## 重要通知和免责声明

TI“按原样”提供技术和可靠性数据（包括数据表）、设计资源（包括参考设计）、应用或其他设计建议、网络工具、安全信息和其他资源，不保证没有瑕疵且不做任何明示或暗示的担保，包括但不限于对适销性、与某特定用途的适用性或不侵犯任何第三方知识产权的暗示担保。

这些资源可供使用 TI 产品进行设计的熟练开发人员使用。您将自行承担以下全部责任：(1) 针对您的应用选择合适的 TI 产品，(2) 设计、验证并测试您的应用，(3) 确保您的应用满足相应标准以及任何其他安全、安保法规或其他要求。

这些资源如有变更，恕不另行通知。TI 授权您仅可将这些资源用于研发本资源所述的 TI 产品的相关应用。严禁以其他方式对这些资源进行复制或展示。您无权使用任何其他 TI 知识产权或任何第三方知识产权。对于因您对这些资源的使用而对 TI 及其代表造成的任何索赔、损害、成本、损失和债务，您将全额赔偿，TI 对此概不负责。

TI 提供的产品受 [TI 销售条款](#)、[TI 通用质量指南](#) 或 [ti.com](#) 上其他适用条款或 TI 产品随附的其他适用条款的约束。TI 提供这些资源并不会扩展或以其他方式更改 TI 针对 TI 产品发布的适用的担保或担保免责声明。除非德州仪器 (TI) 明确将某产品指定为定制产品或客户特定产品，否则其产品均为按确定价格收入目录的标准通用器件。

TI 反对并拒绝您可能提出的任何其他或不同的条款。

版权所有 © 2026，德州仪器 (TI) 公司

最后更新日期：2025 年 10 月