

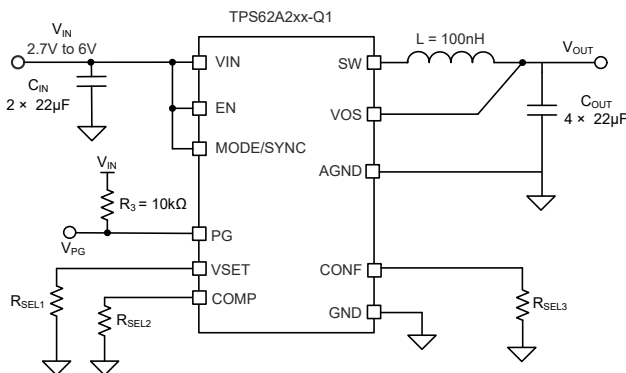
TPS62A2xx-Q1 2.7V 至 6V 输入，8A、10A、12A 汽车级快速瞬态同步降压转换器

1 特性

- 符合面向汽车应用的 AEC-Q100 标准
 - 温度等级 1：-40°C 至 +125°C T_A
- 功能安全型
 - 可提供用于功能安全系统设计的文档
- 8A、10A 和 12A 系列器件
- 输入电压范围：2.7V 至 6V
- 在 PWM 运行期间，输出电压为 0.4V 至 3.3V，精度为 ±0.8%
- 开关频率范围为 1.5MHz 至 4MHz
 - 使用 MODE/SYNC 引脚的外部同步
- 通过 COT 控制方式，实现快速瞬态响应
 - 稳态运行期间的固定开关频率
 - 16 项内部补偿设置，可降低输出电容
- 低 R_{DS(on)} MOSFETS：6.7mΩ 和 3.5mΩ
- V_{IN} = 5V 时的最短导通时间为 25ns (最大值)
- 可通过 MODE/SYNC 引脚选择 FPWM 模式
- 可编程展频时钟
- 精密使能输入阈值
- 可调软启动时序
- 有源输出放电
- 具有窗口比较器的电源正常输出
- 具有可润湿侧翼的 3mm × 3mm QFN 封装

2 应用

- ADAS 域控制器
- 数字驾驶舱处理单元
- 驾驶员监控
- 前置摄像头



TPS62A2xx-Q1 的典型应用原理图

3 说明

TPS62A2xx-Q1 系列是引脚对引脚兼容的高效同步降压 DC-DC 转换器系列，能够提供 8A、10A 和 12A 的连续输出电流。通过使用恒定导通时间 (COT) 控制拓扑，这些器件可提供快速瞬态响应，同时在稳态条件下保持固定开关频率运行。

为了增强环路性能，这些器件有 16 项可选的内部补偿设置，可获得更高的带宽并降低输出电容。集成的低 R_{DS(on)} MOSFET 即使在高温环境下也支持高达 12A 的持续输出。

启用 R2D 后，可以通过 CONF 引脚来选择开关频率，有四个独立的选项：1.5MHz、2.25MHz、2.5MHz 和 4MHz。该器件还支持通过 MODE/SYNC 引脚与外部时钟同步。在 PFM/PWM 模式下，该器件会在轻负载情况下自动进入省电模式，从而在整个负载范围内维持高效率。该器件在 PWM 模式下将输出电压精度保持在 ±0.8% 以内。软启动特性可实现受控加电并限制浪涌电流。

器件信息

器件型号	输出电流 ⁽³⁾	封装 ⁽¹⁾	封装尺寸 ⁽²⁾
TPS62A208-Q1	8A	VAQ	3mm × 3mm
TPS62A210-Q1 ⁽⁴⁾	10A	(WQFN-FCRLF, 18)	
TPS62A212-Q1	12A		

(1) 有关更多信息，请参阅节 7。

(2) 封装尺寸 (长 × 宽) 为标称值，并包括引脚 (如适用)。

(3) 请参阅器件比较表。

(4) 预发布信息 (非量产数据)。



内容

1 特性.....	1	5.3 接收文档更新通知.....	4
2 应用.....	1	5.4 支持资源.....	4
3 说明.....	1	5.5 商标.....	4
4 器件比较表.....	3	5.6 静电放电警告.....	4
5 器件和文档支持.....	4	5.7 术语表.....	4
5.1 器件支持.....	4	6 修订历史记录.....	4
5.2 文档支持.....	4	7 机械、封装和可订购信息.....	4

4 器件比较表

器件型号 ⁽¹⁾	输出电流	展频时钟	软启动时间	输出电压 (V)	频率 (MHz)	补偿设置	TAM ⁽²⁾
TPS62A2080QWVAQRQ1	8A	禁用	0.5ms	通过 VSET 引脚进行配置	通过 CONF 引脚进行配置	通过 COMP 引脚进行配置	禁用
TPS62A2100QWVAQRQ1 (3)	10A	禁用	0.5ms	通过 VSET 引脚进行配置	通过 CONF 引脚进行配置	通过 COMP 引脚进行配置	禁用
TPS62A2120QWVAQRQ1	12A	禁用	0.5ms	通过 VSET 引脚进行配置	通过 CONF 引脚进行配置	通过 COMP 引脚进行配置	禁用
TPS62A2121QWVAQRQ1 (3)	12A	启用	2ms	通过 VSET 引脚进行配置	通过 CONF 引脚进行配置	通过 COMP 引脚进行配置	禁用
TPS62A2083QWVAQRQ1 (3)	8A	启用	1ms	通过 VSET 引脚进行配置	通过 CONF 引脚进行配置	通过 COMP 引脚进行配置	禁用
TPS62A2124QWVAQRQ1 (3)	12A	启用	0.5ms	1.15 (固定)	2.25 (固定)	12 (固定)	禁用
TPS62A2106QWVAQRQ1 (3)	10A	禁用	1ms	0.625 (固定)	2 (固定)	4 (固定)	禁用
TPS62A2107QWVAQRQ1 (3)	10A	禁用	1ms	0.94375 (固定)	2 (固定)	8 (固定)	禁用
TPS62A2125QWVAQRQ1 (3)	12A	禁用	0.5ms	通过 VSET 引脚进行配置	通过 CONF 引脚进行配置	通过 COMP 引脚进行配置	启用

(1) 对于具有固定输出电压、频率和补偿设置的器件型号，请将 VSET、CONF 和 COMP 引脚连接到 AGND。

(2) TAM 即瞬态非同步模式。

(3) 预发布信息 (非量产数据)。

5 器件和文档支持

5.1 器件支持

5.1.1 第三方产品免责声明

TI 发布的与第三方产品或服务有关的信息，不能构成与此类产品或服务或保修的适用性有关的认可，不能构成此类产品或服务单独或与任何 TI 产品或服务一起的表示或认可。

5.2 文档支持

5.2.1 相关文档

如要查看相关文件，请参阅以下内容：

德州仪器 (TI)，[TPS62A212-Q1 降压转换器评估模块 EVM 用户指南](#)

5.3 接收文档更新通知

要接收文档更新通知，请导航至 [ti.com](#) 上的器件产品文件夹。点击 [通知](#) 进行注册，即可每周接收产品信息更改摘要。有关更改的详细信息，请查看任何已修订文档中包含的修订历史记录。

5.4 支持资源

[TI E2E™ 中文支持论坛](#) 是工程师的重要参考资料，可直接从专家处获得快速、经过验证的解答和设计帮助。搜索现有解答或提出自己的问题，获得所需的快速设计帮助。

链接的内容由各个贡献者“按原样”提供。这些内容并不构成 TI 技术规范，并且不一定反映 TI 的观点；请参阅 TI 的[使用条款](#)。

5.5 商标

TI E2E™ is a trademark of Texas Instruments.

所有商标均为其各自所有者的财产。

5.6 静电放电警告



静电放电 (ESD) 会损坏这个集成电路。德州仪器 (TI) 建议通过适当的预防措施处理所有集成电路。如果不遵守正确的处理和安装程序，可能会损坏集成电路。

ESD 的损坏小至导致微小的性能降级，大至整个器件故障。精密的集成电路可能更容易受到损坏，这是因为非常细微的参数更改都可能会导致器件与其发布的规格不相符。

5.7 术语表

[TI 术语表](#) 本术语表列出并解释了术语、首字母缩略词和定义。

6 修订历史记录

日期	修订版本	注释
June 2026	*	初始发行版

7 机械、封装和可订购信息

以下页面包含机械、封装和可订购信息。这些信息是指定器件可用的最新数据。数据如有变更，恕不另行通知，且不会对此文档进行修订。有关此数据表的浏览器版本，请查阅左侧的导航栏。

PACKAGING INFORMATION

Orderable part number	Status (1)	Material type (2)	Package Pins	Package qty Carrier	RoHS (3)	Lead finish/ Ball material (4)	MSL rating/ Peak reflow (5)	Op temp (°C)	Part marking (6)
TPS62A2080QWVAQRQ1	Active	Production	WQFN-FCRLF (VAQ) 18	3000 LARGE T&R	Yes	NIPDAU	Level-2-260C-1 YEAR	-40 to 125	A2080Q
TPS62A2120QWVAQRQ1	Active	Production	WQFN-FCRLF (VAQ) 18	3000 LARGE T&R	Yes	NIPDAU	Level-2-260C-1 YEAR	-40 to 125	A2120Q

(1) **Status:** For more details on status, see our [product life cycle](#).

(2) **Material type:** When designated, preproduction parts are prototypes/experimental devices, and are not yet approved or released for full production. Testing and final process, including without limitation quality assurance, reliability performance testing, and/or process qualification, may not yet be complete, and this item is subject to further changes or possible discontinuation. If available for ordering, purchases will be subject to an additional waiver at checkout, and are intended for early internal evaluation purposes only. These items are sold without warranties of any kind.

(3) **RoHS values:** Yes, No, RoHS Exempt. See the [TI RoHS Statement](#) for additional information and value definition.

(4) **Lead finish/Ball material:** Parts may have multiple material finish options. Finish options are separated by a vertical ruled line. Lead finish/Ball material values may wrap to two lines if the finish value exceeds the maximum column width.

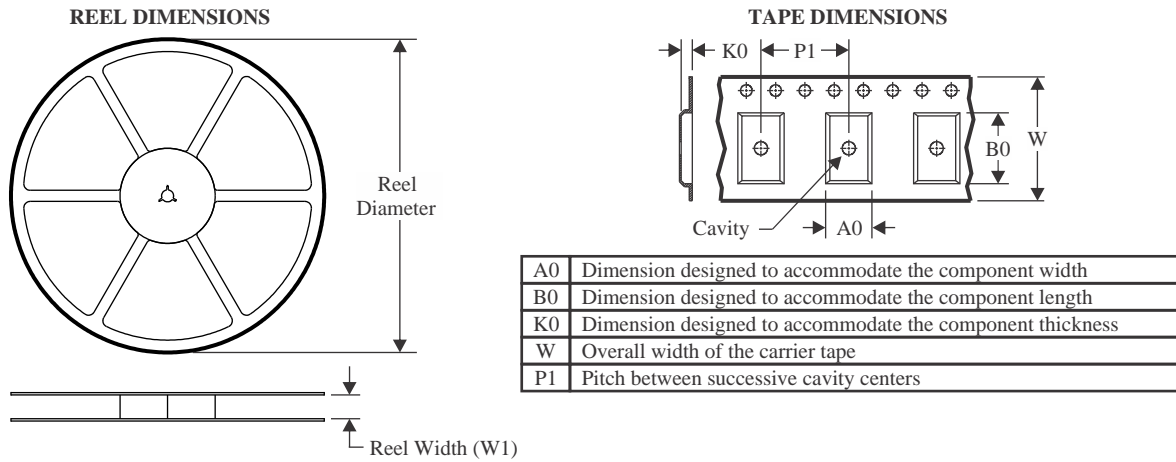
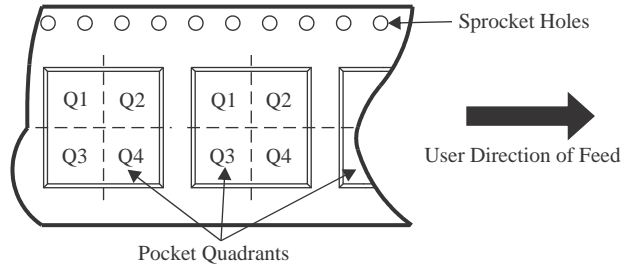
(5) **MSL rating/Peak reflow:** The moisture sensitivity level ratings and peak solder (reflow) temperatures. In the event that a part has multiple moisture sensitivity ratings, only the lowest level per JEDEC standards is shown. Refer to the shipping label for the actual reflow temperature that will be used to mount the part to the printed circuit board.

(6) **Part marking:** There may be an additional marking, which relates to the logo, the lot trace code information, or the environmental category of the part.

Multiple part markings will be inside parentheses. Only one part marking contained in parentheses and separated by a "~" will appear on a part. If a line is indented then it is a continuation of the previous line and the two combined represent the entire part marking for that device.

Important Information and Disclaimer: The information provided on this page represents TI's knowledge and belief as of the date that it is provided. TI bases its knowledge and belief on information provided by third parties, and makes no representation or warranty as to the accuracy of such information. Efforts are underway to better integrate information from third parties. TI has taken and continues to take reasonable steps to provide representative and accurate information but may not have conducted destructive testing or chemical analysis on incoming materials and chemicals. TI and TI suppliers consider certain information to be proprietary, and thus CAS numbers and other limited information may not be available for release.

In no event shall TI's liability arising out of such information exceed the total purchase price of the TI part(s) at issue in this document sold by TI to Customer on an annual basis.

TAPE AND REEL INFORMATION

QUADRANT ASSIGNMENTS FOR PIN 1 ORIENTATION IN TAPE


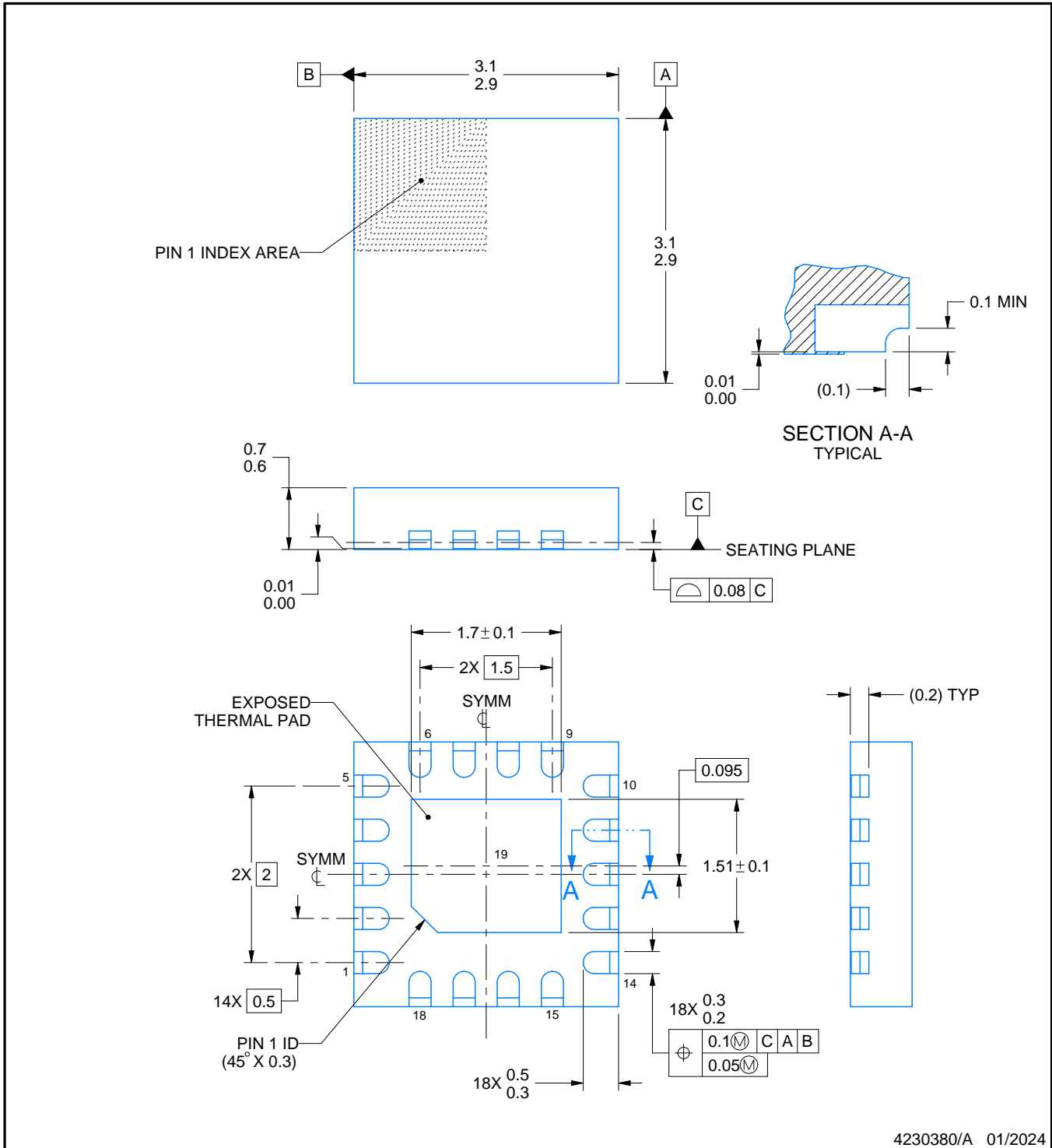
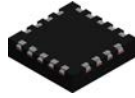
*All dimensions are nominal

Device	Package Type	Package Drawing	Pins	SPQ	Reel Diameter (mm)	Reel Width W1 (mm)	A0 (mm)	B0 (mm)	K0 (mm)	P1 (mm)	W (mm)	Pin1 Quadrant
TPS62A2080QWVAQRQ1	WQFN-FCRLF	VAQ	18	3000	330.0	12.4	3.3	3.3	1.1	8.0	12.0	Q2
TPS62A2120QWVAQRQ1	WQFN-FCRLF	VAQ	18	3000	330.0	12.4	3.3	3.3	1.1	8.0	12.0	Q2

TAPE AND REEL BOX DIMENSIONS


*All dimensions are nominal

Device	Package Type	Package Drawing	Pins	SPQ	Length (mm)	Width (mm)	Height (mm)
TPS62A2080QWVAQRQ1	WQFN-FCRLF	VAQ	18	3000	367.0	367.0	35.0
TPS62A2120QWVAQRQ1	WQFN-FCRLF	VAQ	18	3000	367.0	367.0	35.0



4230380/A 01/2024

NOTES:

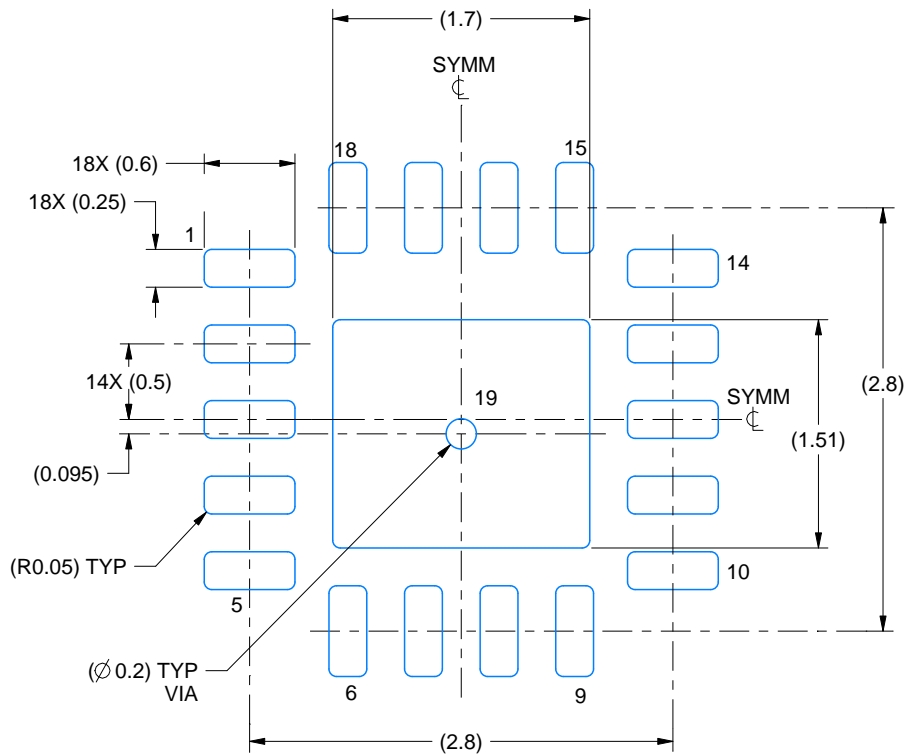
1. All linear dimensions are in millimeters. Any dimensions in parenthesis are for reference only. Dimensioning and tolerancing per ASME Y14.5M.
2. This drawing is subject to change without notice.
3. The package thermal pad must be soldered to the printed circuit board for thermal and mechanical performance.

EXAMPLE BOARD LAYOUT

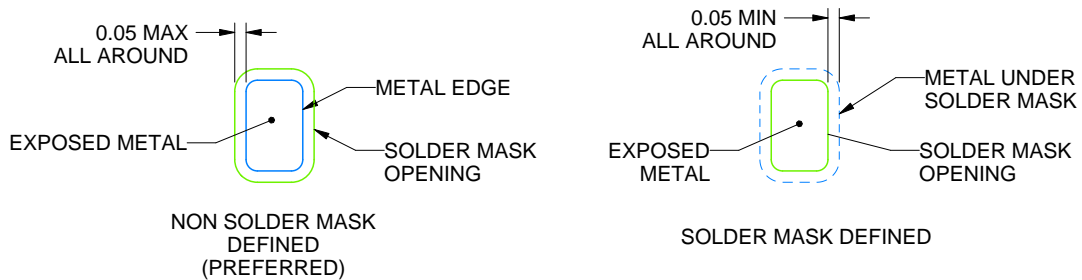
VAQ0018A

WQFN-FCRLF - 0.7 mm max height

PLASTIC QUAD FLATPACK - NO LEAD



LAND PATTERN EXAMPLE
EXPOSED METAL SHOWN
SCALE: 20X



SOLDER MASK DETAILS

4230380/A 01/2024

NOTES: (continued)

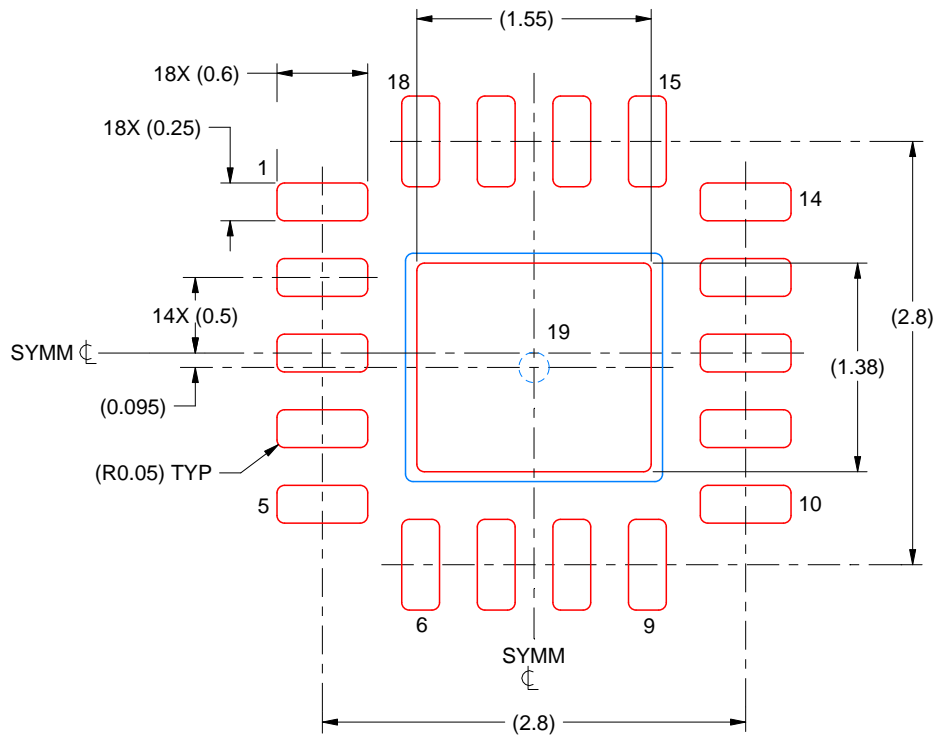
4. This package is designed to be soldered to a thermal pad on the board. For more information, see Texas Instruments literature number SLUA271 (www.ti.com/lit/sluea271).
5. Vias are optional depending on application, refer to device data sheet. If any vias are implemented, refer to their locations shown on this view. It is recommended that vias under paste be filled, plugged or tented.

EXAMPLE STENCIL DESIGN

VAQ0018A

WQFN-FCRLF - 0.7 mm max height

PLASTIC QUAD FLATPACK - NO LEAD



SOLDER PASTE EXAMPLE
BASED ON 0.125 MM THICK STENCIL
SCALE: 20X

EXPOSED PAD 19
84% PRINTED SOLDER COVERAGE BY AREA UNDER PACKAGE

4230380/A 01/2024

NOTES: (continued)

6. Laser cutting apertures with trapezoidal walls and rounded corners may offer better paste release. IPC-7525 may have alternate design recommendations.

重要通知和免责声明

TI“按原样”提供技术和可靠性数据（包括数据表）、设计资源（包括参考设计）、应用或其他设计建议、网络工具、安全信息和其他资源，不保证没有瑕疵且不做任何明示或暗示的担保，包括但不限于对适销性、与某特定用途的适用性或不侵犯任何第三方知识产权的暗示担保。

这些资源可供使用 TI 产品进行设计的熟练开发人员使用。您将自行承担以下全部责任：(1) 针对您的应用选择合适的 TI 产品，(2) 设计、验证并测试您的应用，(3) 确保您的应用满足相应标准以及任何其他安全、安保法规或其他要求。

这些资源如有变更，恕不另行通知。TI 授权您仅可将这些资源用于研发本资源所述的 TI 产品的相关应用。严禁以其他方式对这些资源进行复制或展示。您无权使用任何其他 TI 知识产权或任何第三方知识产权。对于因您对这些资源的使用而对 TI 及其代表造成的任何索赔、损害、成本、损失和债务，您将全额赔偿，TI 对此概不负责。

TI 提供的产品受 [TI 销售条款](#)、[TI 通用质量指南](#) 或 [ti.com](#) 上其他适用条款或 TI 产品随附的其他适用条款的约束。TI 提供这些资源并不会扩展或以其他方式更改 TI 针对 TI 产品发布的适用的担保或担保免责声明。除非德州仪器 (TI) 明确将某产品指定为定制产品或客户特定产品，否则其产品均为按确定价格收入目录的标准通用器件。

TI 反对并拒绝您可能提出的任何其他或不同的条款。

版权所有 © 2026，德州仪器 (TI) 公司

最后更新日期：2025 年 10 月