

TPS6289x-Q1 具有 I²C 接口和遥测功能的 2.8V 至 6V 输入，30A、40A 和 50A 汽车级可堆叠降压转换器

1 特性

- 符合面向汽车应用的 AEC-Q100 标准
 - 器件温度等级 1：-40°C 至 125°C T_A
 - 40°C 至 150°C 的结温范围
- 功能安全型
 - 可提供用于功能安全系统设计的文档
- 输入电压范围：2.8V 至 6V
- ±0.5% 的输出电压精度
- 输出电压范围：0.4V 至 1.0V
- 1.8mΩ 和 0.7mΩ 内部功率 MOSFET
- 外部补偿
- 旨在提高输出电流能力的可选堆叠操作
- 可调节开关频率范围：833kHz 至 3MHz (产品预发布)
- 外部同步
- 强制 PWM 或省电模式运行
- 优化负载瞬态操作
- 固定频率 DCS 控制
- 瞬态非同步模式
- 可调节压降补偿
- 针对小型和薄型电感器优化
- 与 I²C 兼容的接口频率高达 3.4MHz
- 差分遥测
- 热预警和热关断
- 输入和输出过压保护
- 输出放电
- 可选展频时钟
- 遥测 V_{IN}、温度、V_{OUT} 和 I_{OUT}
- 中断输出
- 具有窗口比较器和可调阈值的电源正常输出
- 采用 5.0mm x 6.0mm VQFN 封装

2 应用

- ADAS 传感器融合
- 环视 ECU
- 混合和可重新配置仪表组
- 音响主机、远程信息处理控制单元

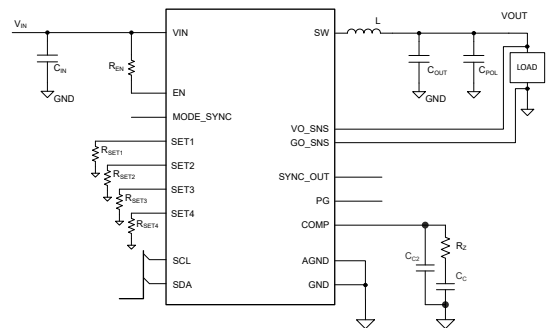
3 说明

TPS6289x-Q1 器件是具有 I²C 接口和差分遥测功能的引脚对引脚 30A、40A 和 50A 同步直流/直流降压转换器系列。低阻电源开关可在高温环境下支持高达 50A 的持续输出电流。这些器件可在堆叠模式下运行，以提供更高的输出电流或将功耗分散到多个器件上。在堆叠操作中，转换器频率保持同步、共享公共补偿信号并变换相位，为负载提供数百安培的电流。TPS6289x-Q1 系列实现具有可调节开关频率和可调节环路补偿的固定频率 DCS 控制方案。高开关频率和环路带宽针对薄型和小尺寸电感以及低输出电容进行优化。器件可以在省电模式 (PSM) 下运行以充分提高效率，也可以在强制 PWM 模式下运行以实现出色的瞬态性能和超低输出电压纹波。I²C 兼容接口提供多种控制、监控和警告功能，包括输入电压、输出电压、输出电流和温度的遥测数据。可在启动前使用四个 SET 引脚对默认设置进行编程。

器件信息

器件型号 ⁽³⁾	电流额定值	封装 ⁽¹⁾	封装尺寸 ⁽²⁾
TPS62891-Q1 ⁽⁴⁾	30A	VAA (WQFN-FCRLF, 20)	5mm × 6mm
TPS62892-Q1 ⁽⁴⁾	40A		
TPS62893-Q1	50A		

- 有关更多信息，请参阅节 7。
- 封装尺寸 (长 × 宽) 为标称值，并包括引脚 (如适用)。
- 请参阅器件选项表。
- 预发布信息 (非量产数据)



TPS6289x-Q1 简化原理图



内容

1 特性	1	5.2 支持资源	4
2 应用	1	5.3 商标	4
3 说明	1	5.4 静电放电警告	4
4 器件选项	3	5.5 术语表	4
5 器件和文档支持	4	6 修订历史记录	4
5.1 接收文档更新通知.....	4	7 机械、封装和可订购信息	5

4 器件选项

可订购器件型号	输出电流	默认 F _{sw}
TPS628912QWVAARQ1 ⁽¹⁾	30A	2.25MHz
TPS628922QWVAARQ1 ⁽¹⁾	40A	2.25MHz
TPS628932QWVAARQ1	50A	2.25MHz

(1) 预发布信息 (非量产数据)

5 器件和文档支持

5.1 接收文档更新通知

要接收文档更新通知，请导航至 [ti.com](https://www.ti.com) 上的器件产品文件夹。点击 [通知](#) 进行注册，即可每周接收产品信息更改摘要。有关更改的详细信息，请查看任何已修订文档中包含的修订历史记录。

5.2 支持资源

[TI E2E™ 中文支持论坛](#) 是工程师的重要参考资料，可直接从专家处获得快速、经过验证的解答和设计帮助。搜索现有解答或提出自己的问题，获得所需的快速设计帮助。

链接的内容由各个贡献者“按原样”提供。这些内容并不构成 TI 技术规范，并且不一定反映 TI 的观点；请参阅 TI 的 [使用条款](#)。

5.3 商标

TI E2E™ is a trademark of Texas Instruments.

所有商标均为其各自所有者的财产。

5.4 静电放电警告



静电放电 (ESD) 会损坏这个集成电路。德州仪器 (TI) 建议通过适当的预防措施处理所有集成电路。如果不遵守正确的处理和安装程序，可能会损坏集成电路。

ESD 的损坏小至导致微小的性能降级，大至整个器件故障。精密的集成电路可能更容易受到损坏，这是因为非常细微的参数更改都可能会导致器件与其发布的规格不相符。

5.5 术语表

[TI 术语表](#) 本术语表列出并解释了术语、首字母缩略词和定义。

6 修订历史记录

日期	修订版本	注释
July 2025	*	初始发行版

7 机械、封装和可订购信息

以下页面包含机械、封装和可订购信息。这些信息是指定器件可用的最新数据。数据如有变更，恕不另行通知，且不会对此文档进行修订。有关此数据表的浏览器版本，请查阅左侧的导航栏。

PACKAGING INFORMATION

Orderable part number	Status (1)	Material type (2)	Package Pins	Package qty Carrier	RoHS (3)	Lead finish/ Ball material (4)	MSL rating/ Peak reflow (5)	Op temp (°C)	Part marking (6)
TPS628932QWVAARQ1	Active	Production	WQFN-FCRLF (VAA) 20	3000 LARGE T&R	Yes	NIPDAU	Level-2-260C-1 YEAR	-40 to 125	T932Q

(1) **Status:** For more details on status, see our [product life cycle](#).

(2) **Material type:** When designated, preproduction parts are prototypes/experimental devices, and are not yet approved or released for full production. Testing and final process, including without limitation quality assurance, reliability performance testing, and/or process qualification, may not yet be complete, and this item is subject to further changes or possible discontinuation. If available for ordering, purchases will be subject to an additional waiver at checkout, and are intended for early internal evaluation purposes only. These items are sold without warranties of any kind.

(3) **RoHS values:** Yes, No, RoHS Exempt. See the [TI RoHS Statement](#) for additional information and value definition.

(4) **Lead finish/Ball material:** Parts may have multiple material finish options. Finish options are separated by a vertical ruled line. Lead finish/Ball material values may wrap to two lines if the finish value exceeds the maximum column width.

(5) **MSL rating/Peak reflow:** The moisture sensitivity level ratings and peak solder (reflow) temperatures. In the event that a part has multiple moisture sensitivity ratings, only the lowest level per JEDEC standards is shown. Refer to the shipping label for the actual reflow temperature that will be used to mount the part to the printed circuit board.

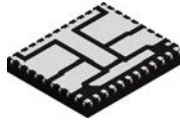
(6) **Part marking:** There may be an additional marking, which relates to the logo, the lot trace code information, or the environmental category of the part.

Multiple part markings will be inside parentheses. Only one part marking contained in parentheses and separated by a "-" will appear on a part. If a line is indented then it is a continuation of the previous line and the two combined represent the entire part marking for that device.

Important Information and Disclaimer: The information provided on this page represents TI's knowledge and belief as of the date that it is provided. TI bases its knowledge and belief on information provided by third parties, and makes no representation or warranty as to the accuracy of such information. Efforts are underway to better integrate information from third parties. TI has taken and continues to take reasonable steps to provide representative and accurate information but may not have conducted destructive testing or chemical analysis on incoming materials and chemicals. TI and TI suppliers consider certain information to be proprietary, and thus CAS numbers and other limited information may not be available for release.

In no event shall TI's liability arising out of such information exceed the total purchase price of the TI part(s) at issue in this document sold by TI to Customer on an annual basis.

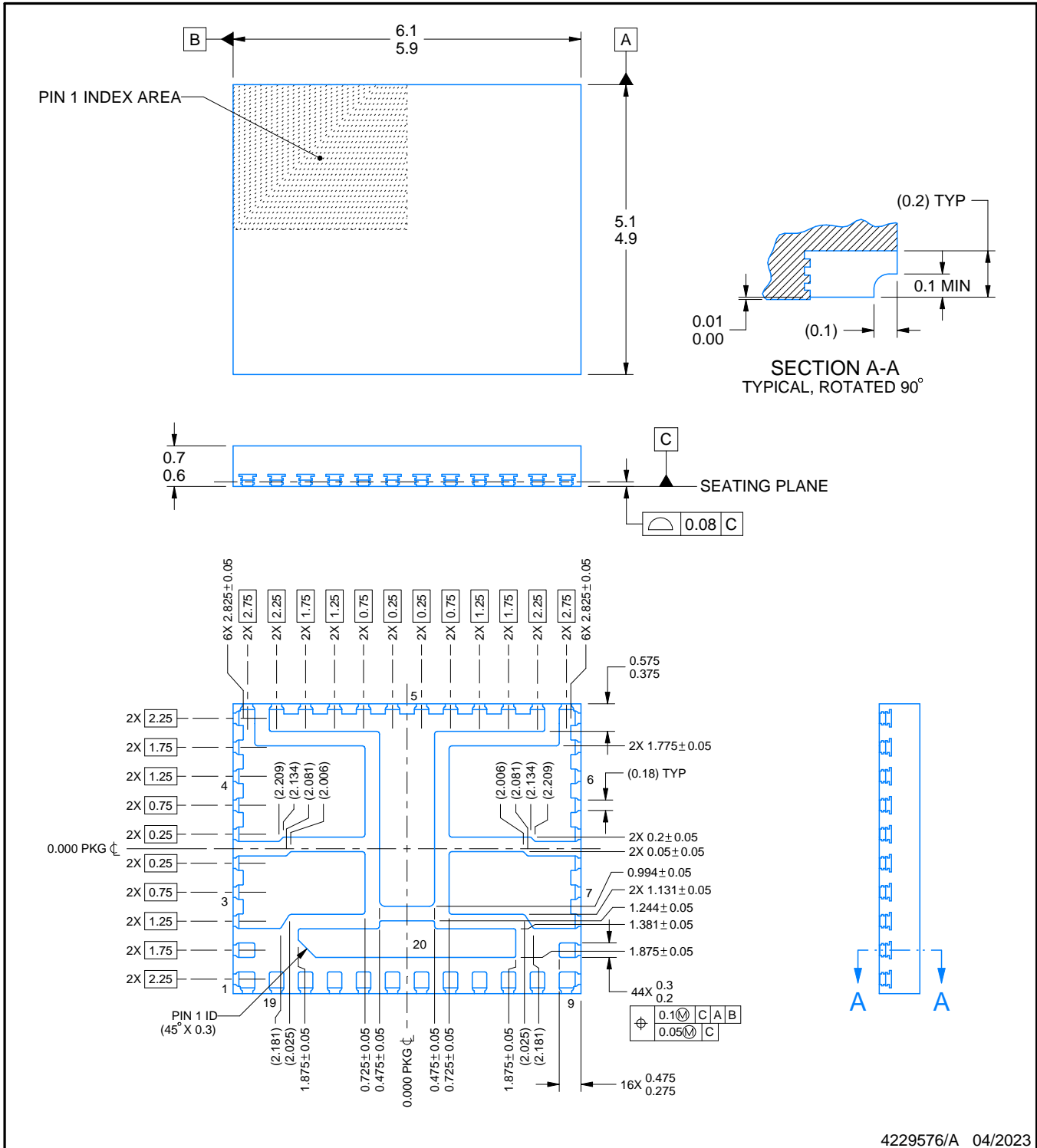
VAA0020A



PACKAGE OUTLINE

WQFN-FCRLF - 0.7 mm max height

PLASTIC QUAD FLATPACK - NO LEAD



4229576/A 04/2023

NOTES:

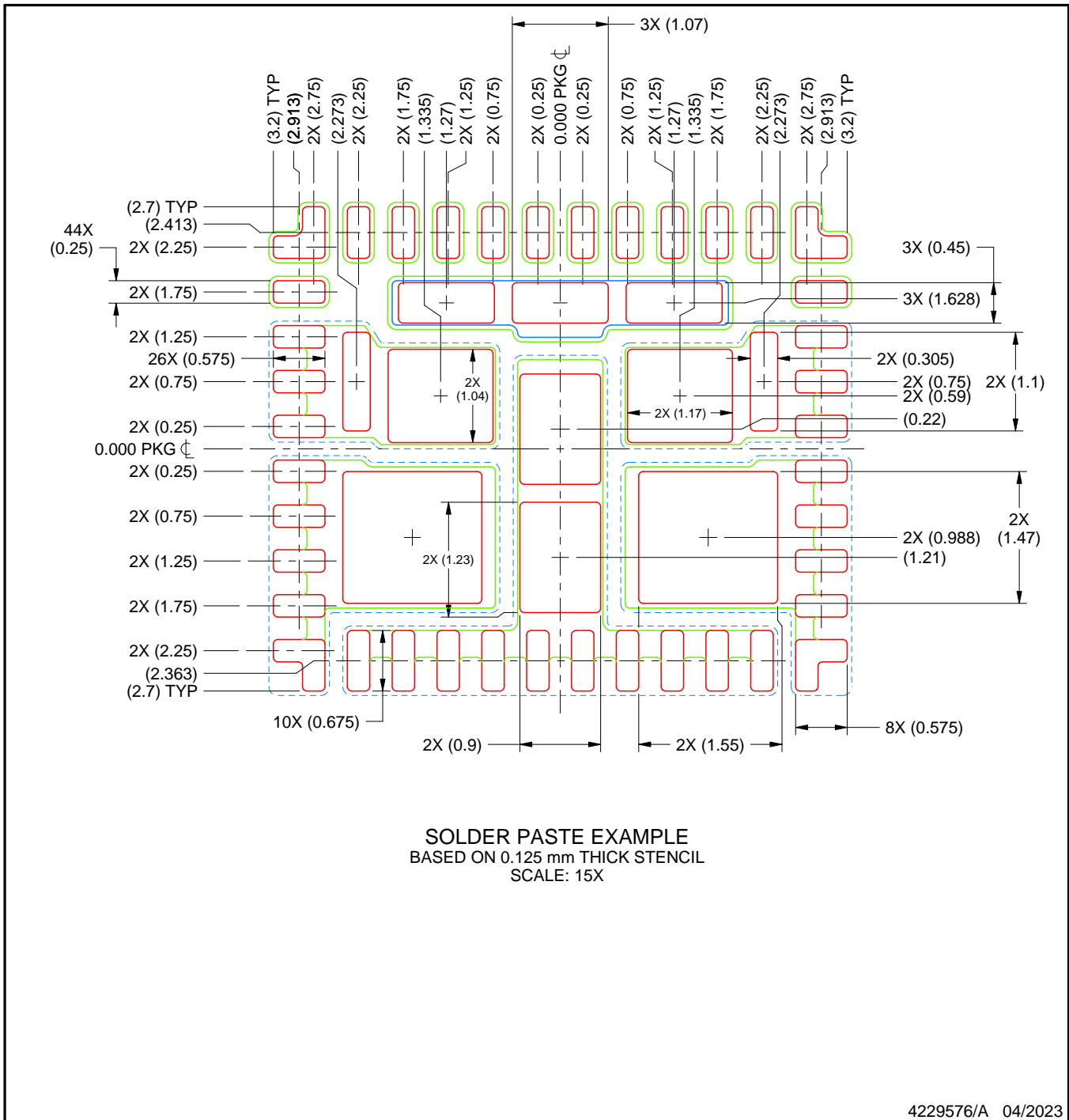
1. All linear dimensions are in millimeters. Any dimensions in parenthesis are for reference only. Dimensioning and tolerancing per ASME Y14.5M.
2. This drawing is subject to change without notice.
3. The package thermal pad must be soldered to the printed circuit board for thermal and mechanical performance.

EXAMPLE STENCIL DESIGN

VAA0020A

WQFN-FCRLF - 0.7 mm max height

PLASTIC QUAD FLATPACK - NO LEAD



NOTES: (continued)

6. Laser cutting apertures with trapezoidal walls and rounded corners may offer better paste release. IPC-7525 may have alternate design recommendations.

重要通知和免责声明

TI“按原样”提供技术和可靠性数据（包括数据表）、设计资源（包括参考设计）、应用或其他设计建议、网络工具、安全信息和其他资源，不保证没有瑕疵且不做任何明示或暗示的担保，包括但不限于对适销性、与某特定用途的适用性或不侵犯任何第三方知识产权的暗示担保。

这些资源可供使用 TI 产品进行设计的熟练开发人员使用。您将自行承担以下全部责任：(1) 针对您的应用选择合适的 TI 产品，(2) 设计、验证并测试您的应用，(3) 确保您的应用满足相应标准以及任何其他安全、安保法规或其他要求。

这些资源如有变更，恕不另行通知。TI 授权您仅可将这些资源用于研发本资源所述的 TI 产品的相关应用。严禁以其他方式对这些资源进行复制或展示。您无权使用任何其他 TI 知识产权或任何第三方知识产权。对于因您对这些资源的使用而对 TI 及其代表造成的任何索赔、损害、成本、损失和债务，您将全额赔偿，TI 对此概不负责。

TI 提供的产品受 [TI 销售条款](#)、[TI 通用质量指南](#) 或 [ti.com](#) 上其他适用条款或 TI 产品随附的其他适用条款的约束。TI 提供这些资源并不会扩展或以其他方式更改 TI 针对 TI 产品发布的适用的担保或担保免责声明。除非德州仪器 (TI) 明确将某产品指定为定制产品或客户特定产品，否则其产品均为按确定价格收入目录的标准通用器件。

TI 反对并拒绝您可能提出的任何其他或不同的条款。

版权所有 © 2026，德州仪器 (TI) 公司

最后更新日期：2025 年 10 月