

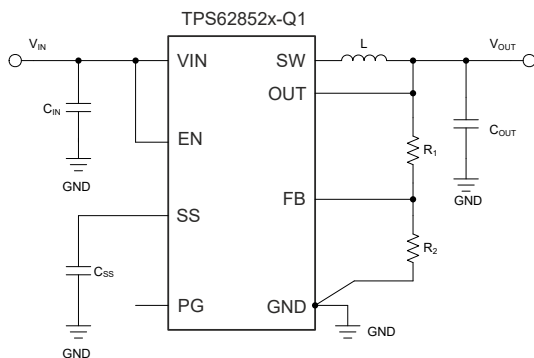
TPS62852x-Q1 采用 WSON 封装的 2.7V 至 6V、1A、2A、3A 汽车类降压转换器

1 特性

- 符合面向汽车应用的 AEC-Q100 标准
 - 器件温度等级 1：
 - 40°C 至 +125°C, T_A
- 可润湿侧翼
- 专为满足低 EMI 要求而设计
 - 可选假随机展频可降低峰值发射
- $T_J = -40^\circ\text{C}$ 至 $+150^\circ\text{C}$
- 1A、2A 和 3A (持续) 转换器系列
- 输入电压范围：2.7V 至 6V
- 静态电流：21 μA (典型值)
- 关断电流：1.5 μA (典型值)
- 输出电压范围为 0.6V 至 5.5V
- 输出电压精度为 $\pm 1\%$ (PWM 操作)
- 强制性 PWM 或 PWM/PFM 操作选项
- PWM 中的开关频率：2.25MHz
- 可调软启动时间为 10ms
- 精密使能输入可实现：
 - 用户定义的欠压锁定
 - 准确时序控制
- 有源输出放电
- 折返过流保护 - 可选
- 具有窗口比较器的电源正常输出

2 应用

- 高级驾驶辅助系统 (ADAS) 摄像头
- ADAS 传感器融合和环视 ECU
- 混合和可重新配置仪表盘
- 音响主机和远程信息处理控制单元
- 外部音频放大器



简化版原理图

3 说明

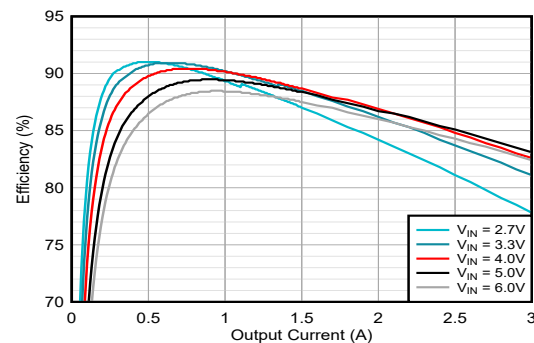
TPS62852x-Q1 是一系列引脚对引脚 1A、2A 和 3A 易用型高效同步直流/直流降压转换器。这些器件基于峰值电流模式控制拓扑，支持严格的开关频率变化。这些器件专为信息娱乐系统和高级驾驶辅助系统等汽车应用而设计。低阻开关可支持高达 3A 的持续输出电流。在 TPS62852x-Q1 中，开关频率在内部固定为 2.25MHz。TPS62852x-Q1 会自动选择脉宽调制 (PWM) 来满足更高的功率需求，此外，其还能选择脉冲频率模式 (PFM) 来实现节能操作。经过此类选择后，可在整个负载范围内保持高效率。在频率稳定性要求占主导地位的情况下，该器件还配置了强制性 PWM 选项。该系列在 PWM 模式下可在整个温度范围内提供 1% 的输出电压精度，这有助于为具有非常严格电源电压精度要求的器件设计电源。

TPS62852x-Q1 采用 8 引脚、2.0mm × 1.5mm WSON 封装。

器件信息

器件型号 ⁽³⁾	输出电流	封装 ⁽¹⁾	封装尺寸 ⁽²⁾
TPS628521-Q1	1A	DLS (WSON-HR, 8)	2.00mm × 1.50mm
TPS628522-Q1	2A		
TPS628523-Q1	3A		

- 有关更多信息，请参阅节 8。
- 封装尺寸 (长 × 宽) 为标称值，并包括引脚 (如适用)。
- 请参阅器件比较表。



效率与 I_{OUT} 间的关系, $V_{OUT} = 1.1V$



内容

1 特性.....	1	6.2 接收文档更新通知.....	5
2 应用.....	1	6.3 支持资源.....	5
3 说明.....	1	6.4 商标.....	5
4 器件比较表.....	3	6.5 静电放电警告.....	5
5 引脚配置和功能.....	4	6.6 术语表.....	5
6 器件和文档支持.....	5	7 修订历史记录.....	5
6.1 器件支持.....	5	8 机械、封装和可订购信息.....	6

4 器件比较表

器件型号	输出电流	运行模式	SSC	折返电流限制	典型输出电容	电感器	输出电压	封装类型
TPS628523SAWDLRQ1	3A	FPWM	导通	关断	1 × 22uF	470nH	可调节	WDLS ⁽²⁾
TPS628523PAWDLRQ1	3A	FPWM	导通	关断	2 × 22uF	470nH	可调节	WDLS ⁽²⁾
TPS628523HAWDLRQ1	3A	FPWM	导通	关断	2 × 22uF	200nH	可调节	WDLS ⁽²⁾
TPS628522SAWDLRQ1	2A	FPWM	导通	关断	1 × 22uF	470nH	可调节	WDLS ⁽²⁾
TPS628522PAWDLRQ1	2A	FPWM	导通	关断	2 × 22uF	470nH	可调节	WDLS ⁽²⁾
TPS628522HAWDLRQ1	2A	FPWM	导通	关断	2 × 22uF	200nH	可调节	WDLS ⁽²⁾
TPS628521SAWDLRQ1	1A	FPWM	导通	关断	1 × 22uF	470nH	可调节	WDLS ⁽²⁾
TPS628523CAWDLRQ1 ⁽¹⁾	3A	FPWM	导通	关断	100uF	200nH	可调节	WDLS ⁽²⁾
TPS628521LKWDLRQ1 ⁽¹⁾	1A	FPWM	导通	关断	1 × 22uF	470nH	1.8V	WDLS ⁽²⁾
TPS628523SADLSRQ1	3A	FPWM	关断	关断	1 × 22uF	470nH	可调节	DLS
TPS628523SDLRQ1 ⁽¹⁾	3A	PFM/PWM	关断	关断	1 × 22uF	470nH	可调节	DLS
TPS628523PADLSRQ1	3A	FPWM	关断	关断	2 × 22uF	470nH	可调节	DLS
TPS628523PDLRQ1	3A	PFM/PWM	关断	关断	2 × 22uF	470nH	可调节	DLS
TPS628523HADLSRQ1	3A	FPWM	关断	关断	2 × 22uF	200nH	可调节	DLS
TPS628522SADLSRQ1	2A	FPWM	关断	关断	1 × 22uF	470nH	可调节	DLS
TPS628522PADLSRQ1 ⁽¹⁾	2A	FPWM	关断	关断	2 × 22uF	470nH	可调节	DLS
TPS628522HADLSRQ1	2A	FPWM	关断	关断	2 × 22uF	200nH	可调节	DLS
TPS628521SADLSRQ1 ⁽¹⁾	1A	FPWM	关断	关断	1 × 22uF	470nH	可调节	DLS

(1) 预发布信息 (非量产数据)

(2) WDLS -可润湿侧翼

TPS628523S 和 P 版本使用 470nH 电感器，可以与业界标准器件互换使用。TPS628523H 是配有 2 × 22uF 输出电容器的增强版 200nH 电感器。与具有相同载流能力的 470nH 电感器相比，200nH 电感器的直流电阻更低，外形尺寸更小。TPS628523H 的瞬态行为可达最佳状态，并支持更高的输出电容，从而实现低至极低 mV 的瞬态抑制。TPS628523C 同样支持 200nH 电感，并针对超大输出电容进行了补偿优化，以获得最佳瞬态响应。

5 引脚配置和功能

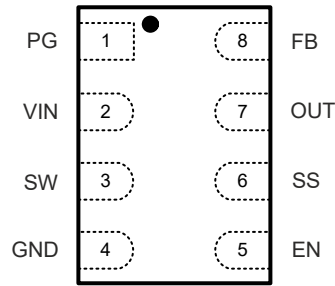


图 5-1. 8 引脚 WSON-HR DLS 封装 (顶视图)

表 5-1. 引脚功能

引脚		类型 ⁽¹⁾	说明
名称	编号		
PG	1	O	开漏电源正常状态输出
VIN	2	—	电源输入。确保输入电容器在 VIN 和 GND 引脚之间尽可能靠近连接。
SW	3	—	该引脚是转换器的开关引脚，连接到内部功率 MOSFET。
GND	4	—	接地引脚
EN	5	I	该引脚是器件的使能引脚。连接到逻辑低电平以禁用该器件。上拉可启用该器件。请勿使该引脚保持未连接状态。
SS	6	I	软启动引脚。从该引脚连接到 GND 的外部电容器定义内部基准电压的上升时间。
OUT	7	I	输出电压检测引脚。将最靠近负载的输出电容正极端子连接至该引脚。
FB	8	I	电压反馈输入。将电阻式输出分压器连接到此引脚。对于固定输出电压版本的器件，将该引脚直接连接至最靠近电感的输出电容正极端子。

(1) I = 输入，O = 输出

6 器件和文档支持

6.1 器件支持

6.1.1 第三方产品免责声明

TI 发布的与第三方产品或服务有关的信息，不能构成与此类产品或服务或保修的适用性有关的认可，不能构成此类产品或服务单独或与任何 TI 产品或服务一起的表示或认可。

6.2 接收文档更新通知

要接收文档更新通知，请导航至 ti.com 上的器件产品文件夹。点击 [通知](#) 进行注册，即可每周接收产品信息更改摘要。有关更改的详细信息，请查看任何已修订文档中包含的修订历史记录。

6.3 支持资源

[TI E2E™ 中文支持论坛](#) 是工程师的重要参考资料，可直接从专家处获得快速、经过验证的解答和设计帮助。搜索现有解答或提出自己的问题，获得所需的快速设计帮助。

链接的内容由各个贡献者“按原样”提供。这些内容并不构成 TI 技术规范，并且不一定反映 TI 的观点；请参阅 TI 的 [使用条款](#)。

6.4 商标

TI E2E™ is a trademark of Texas Instruments.

所有商标均为其各自所有者的财产。

6.5 静电放电警告



静电放电 (ESD) 会损坏这个集成电路。德州仪器 (TI) 建议通过适当的预防措施处理所有集成电路。如果不遵守正确的处理和安装程序，可能会损坏集成电路。

ESD 的损坏小至导致微小的性能降级，大至整个器件故障。精密的集成电路可能更容易受到损坏，这是因为非常细微的参数更改都可能会导致器件与其发布的规格不相符。

6.6 术语表

[TI 术语表](#) 本术语表列出并解释了术语、首字母缩略词和定义。

7 修订历史记录

Changes from Revision A (May 2025) to Revision B (July 2025) Page

- 在 WDLS 封装中新增器件，发布至量产版本；在 DLS 封装中新增器件，状态为“预览信息 (非量产数据)”。将状态为“预告信息”的器件移至量产发布。..... **3**
- 新增关于固定输出电压器件 FB 引脚接法的说明..... **4**

Changes from Revision * (February 2025) to Revision A (May 2025) Page

- 将文档状态从“预告信息”更改为“量产数据”..... **1**
- 将表格中的预发布信息更改为量产数据，为预告信息添加了脚注，并添加了 TPS628523HADLSRQ1..... **3**

8 机械、封装和可订购信息

以下页面包含机械、封装和可订购信息。这些信息是指定器件可用的最新数据。数据如有变更，恕不另行通知，且不会对此文档进行修订。有关此数据表的浏览器版本，请查阅左侧的导航栏。

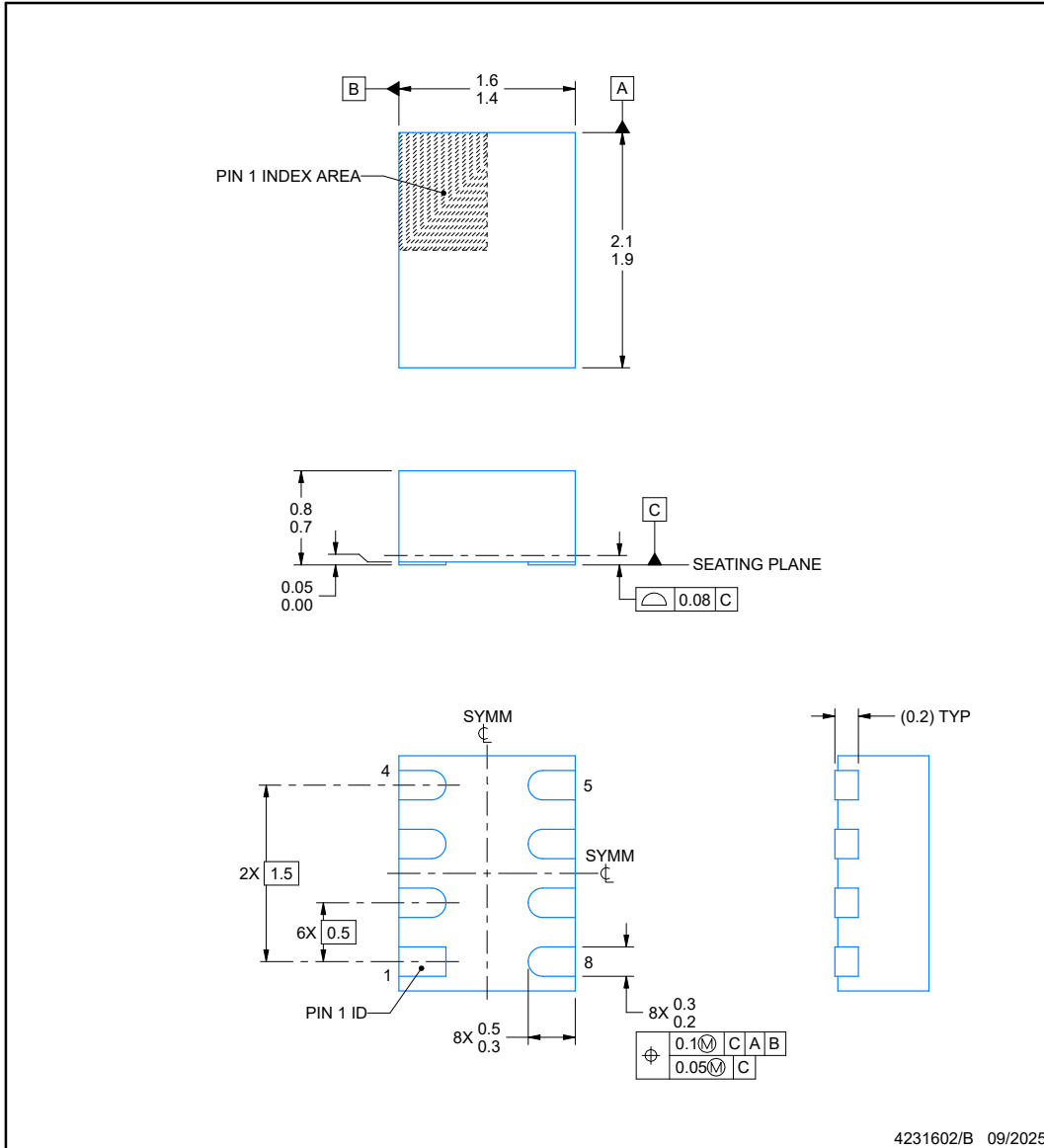
DLS0008A-C01



PACKAGE OUTLINE

WSON-HR - 0.8 mm max height

PLASTIC SMALL OUTLINE - NO LEAD



NOTES:

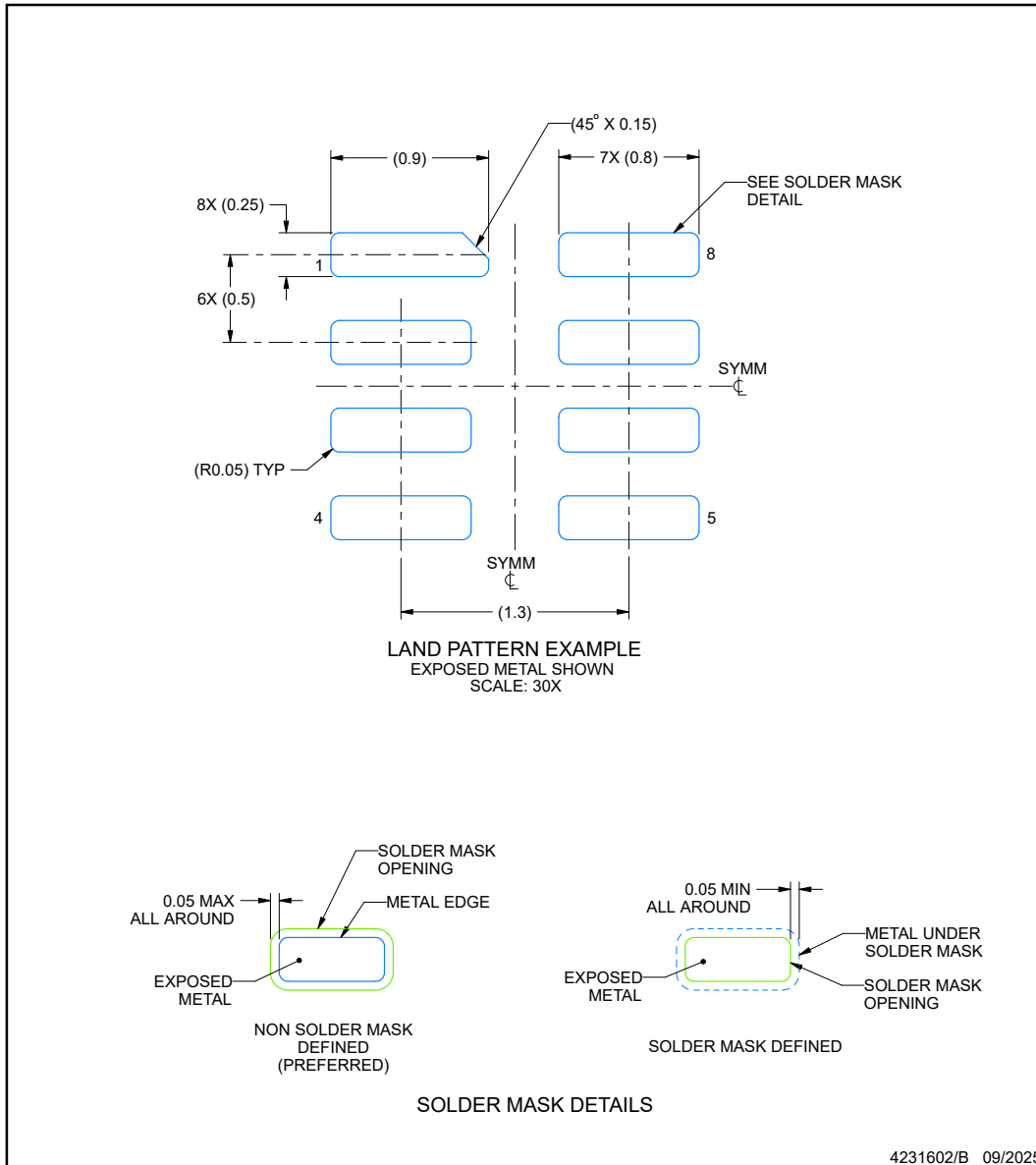
1. All linear dimensions are in millimeters. Any dimensions in parenthesis are for reference only. Dimensioning and tolerancing per ASME Y14.5M.
2. This drawing is subject to change without notice.

EXAMPLE BOARD LAYOUT

DLS0008A-C01

WSON-HR - 0.8 mm max height

PLASTIC SMALL OUTLINE - NO LEAD



NOTES: (continued)

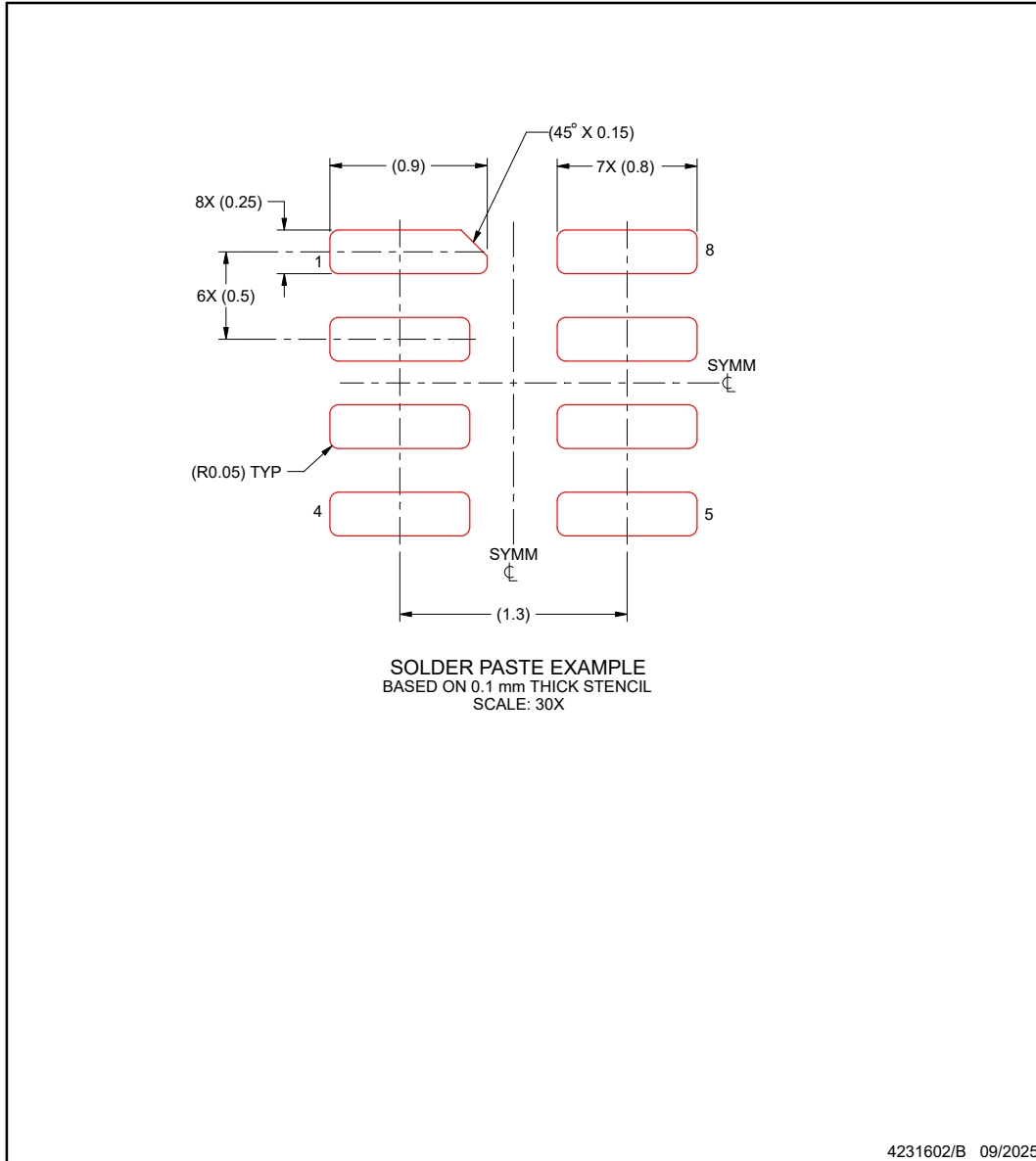
3. For more information, see Texas Instruments literature number SLUA271 (www.ti.com/lit/slua271).

EXAMPLE STENCIL DESIGN

DLS0008A-C01

WSO-NR - 0.8 mm max height

PLASTIC SMALL OUTLINE - NO LEAD



NOTES: (continued)

4. Laser cutting apertures with trapezoidal walls and rounded corners may offer better paste release. IPC-7525 may have alternate design recommendations.

PACKAGING INFORMATION

Orderable part number	Status (1)	Material type (2)	Package Pins	Package qty Carrier	RoHS (3)	Lead finish/ Ball material (4)	MSL rating/ Peak reflow (5)	Op temp (°C)	Part marking (6)
TPS628521SAWDLRQ1	Active	Production	WSON-HR (DLS) 8	3000 LARGE T&R	Yes	SN	Level-1-260C-UNLIM	-40 to 125	21C
TPS628522HADLSRQ1	Active	Production	WSON-HR (DLS) 8	3000 LARGE T&R	Yes	SN	Level-1-260C-UNLIM	-40 to 125	1XD
TPS628522HAWDLRQ1	Active	Production	WSON-HR (DLS) 8	3000 LARGE T&R	Yes	SN	Level-1-260C-UNLIM	-40 to 125	21W
TPS628522PAWDLRQ1	Active	Production	WSON-HR (DLS) 8	3000 LARGE T&R	Yes	SN	Level-1-260C-UNLIM	-40 to 125	21B
TPS628522SADLSRQ1	Active	Production	WSON-HR (DLS) 8	3000 LARGE T&R	Yes	SN	Level-1-260C-UNLIM	-40 to 125	1XC
TPS628522SAWDLRQ1	Active	Production	WSON-HR (DLS) 8	3000 LARGE T&R	Yes	SN	Level-1-260C-UNLIM	-40 to 125	21D
TPS628523HADLSRQ1	Active	Production	WSON-HR (DLS) 8	3000 LARGE T&R	Yes	SN	Level-1-260C-UNLIM	-40 to 125	1XP
TPS628523HAWDLRQ1	Active	Production	WSON-HR (DLS) 8	3000 LARGE T&R	Yes	SN	Level-1-260C-UNLIM	-40 to 125	1U5
TPS628523PADLSRQ1	Active	Production	WSON-HR (DLS) 8	3000 LARGE T&R	Yes	SN	Level-2-260C-1 YEAR	-40 to 125	1W1
TPS628523PAWDLRQ1	Active	Production	WSON-HR (DLS) 8	3000 LARGE T&R	Yes	SN	Level-1-260C-UNLIM	-40 to 125	1W2
TPS628523PDLSRQ1	Active	Production	WSON-HR (DLS) 8	3000 LARGE T&R	Yes	SN	Level-1-260C-UNLIM	-40 to 125	1WF
TPS628523SADLSRQ1	Active	Production	WSON-HR (DLS) 8	3000 LARGE T&R	Yes	SN	Level-1-260C-UNLIM	-40 to 125	1XB
TPS628523SAWDLRQ1	Active	Production	WSON-HR (DLS) 8	3000 LARGE T&R	Yes	SN	Level-1-260C-UNLIM	-40 to 125	21V
XPS628523HAWDLRQ1.A	Active	Preproduction	WSON-HR (DLS) 8	3000 LARGE T&R	-	Call TI	Call TI	-40 to 125	
XPS628523PAWDLRQ1.A	Active	Preproduction	WSON-HR (DLS) 8	3000 LARGE T&R	-	Call TI	Call TI	-40 to 125	

(1) **Status:** For more details on status, see our [product life cycle](#).

(2) **Material type:** When designated, preproduction parts are prototypes/experimental devices, and are not yet approved or released for full production. Testing and final process, including without limitation quality assurance, reliability performance testing, and/or process qualification, may not yet be complete, and this item is subject to further changes or possible discontinuation. If available for ordering, purchases will be subject to an additional waiver at checkout, and are intended for early internal evaluation purposes only. These items are sold without warranties of any kind.

(3) **RoHS values:** Yes, No, RoHS Exempt. See the [TI RoHS Statement](#) for additional information and value definition.

(4) **Lead finish/Ball material:** Parts may have multiple material finish options. Finish options are separated by a vertical ruled line. Lead finish/Ball material values may wrap to two lines if the finish value exceeds the maximum column width.

(5) **MSL rating/Peak reflow:** The moisture sensitivity level ratings and peak solder (reflow) temperatures. In the event that a part has multiple moisture sensitivity ratings, only the lowest level per JEDEC standards is shown. Refer to the shipping label for the actual reflow temperature that will be used to mount the part to the printed circuit board.

(6) **Part marking:** There may be an additional marking, which relates to the logo, the lot trace code information, or the environmental category of the part.

Multiple part markings will be inside parentheses. Only one part marking contained in parentheses and separated by a "-" will appear on a part. If a line is indented then it is a continuation of the previous line and the two combined represent the entire part marking for that device.

Important Information and Disclaimer: The information provided on this page represents TI's knowledge and belief as of the date that it is provided. TI bases its knowledge and belief on information provided by third parties, and makes no representation or warranty as to the accuracy of such information. Efforts are underway to better integrate information from third parties. TI has taken and continues to take reasonable steps to provide representative and accurate information but may not have conducted destructive testing or chemical analysis on incoming materials and chemicals. TI and TI suppliers consider certain information to be proprietary, and thus CAS numbers and other limited information may not be available for release.

In no event shall TI's liability arising out of such information exceed the total purchase price of the TI part(s) at issue in this document sold by TI to Customer on an annual basis.

TAPE AND REEL INFORMATION

QUADRANT ASSIGNMENTS FOR PIN 1 ORIENTATION IN TAPE


*All dimensions are nominal

Device	Package Type	Package Drawing	Pins	SPQ	Reel Diameter (mm)	Reel Width W1 (mm)	A0 (mm)	B0 (mm)	K0 (mm)	P1 (mm)	W (mm)	Pin1 Quadrant
TPS628521SAWDLRQ1	WSON-HR	DLS	8	3000	180.0	8.4	1.75	2.25	1.0	4.0	8.0	Q1
TPS628522HAWDLRQ1	WSON-HR	DLS	8	3000	180.0	8.4	1.75	2.25	1.0	4.0	8.0	Q1
TPS628522PAWDLRQ1	WSON-HR	DLS	8	3000	180.0	8.4	1.75	2.25	1.0	4.0	8.0	Q1
TPS628522SAWDLRQ1	WSON-HR	DLS	8	3000	180.0	8.4	1.75	2.25	1.0	4.0	8.0	Q1
TPS628523HAWDLRQ1	WSON-HR	DLS	8	3000	180.0	8.4	1.75	2.25	1.0	4.0	8.0	Q1
TPS628523PAWDLRQ1	WSON-HR	DLS	8	3000	180.0	8.4	1.75	2.25	1.0	4.0	8.0	Q1
TPS628523SAWDLRQ1	WSON-HR	DLS	8	3000	180.0	8.4	1.75	2.25	1.0	4.0	8.0	Q1

TAPE AND REEL BOX DIMENSIONS


*All dimensions are nominal

Device	Package Type	Package Drawing	Pins	SPQ	Length (mm)	Width (mm)	Height (mm)
TPS628521SAWDLRQ1	WSO-N-HR	DLS	8	3000	210.0	185.0	35.0
TPS628522HAWDLRQ1	WSO-N-HR	DLS	8	3000	210.0	185.0	35.0
TPS628522PAWDLRQ1	WSO-N-HR	DLS	8	3000	210.0	185.0	35.0
TPS628522SAWDLRQ1	WSO-N-HR	DLS	8	3000	210.0	185.0	35.0
TPS628523HAWDLRQ1	WSO-N-HR	DLS	8	3000	210.0	185.0	35.0
TPS628523PAWDLRQ1	WSO-N-HR	DLS	8	3000	210.0	185.0	35.0
TPS628523SAWDLRQ1	WSO-N-HR	DLS	8	3000	210.0	185.0	35.0

重要通知和免责声明

TI“按原样”提供技术和可靠性数据（包括数据表）、设计资源（包括参考设计）、应用或其他设计建议、网络工具、安全信息和其他资源，不保证没有瑕疵且不做任何明示或暗示的担保，包括但不限于对适销性、与某特定用途的适用性或不侵犯任何第三方知识产权的暗示担保。

这些资源可供使用 TI 产品进行设计的熟练开发人员使用。您将自行承担以下全部责任：(1) 针对您的应用选择合适的 TI 产品，(2) 设计、验证并测试您的应用，(3) 确保您的应用满足相应标准以及任何其他安全、安保法规或其他要求。

这些资源如有变更，恕不另行通知。TI 授权您仅可将这些资源用于研发本资源所述的 TI 产品的相关应用。严禁以其他方式对这些资源进行复制或展示。您无权使用任何其他 TI 知识产权或任何第三方知识产权。对于因您对这些资源的使用而对 TI 及其代表造成的任何索赔、损害、成本、损失和债务，您将全额赔偿，TI 对此概不负责。

TI 提供的产品受 [TI 销售条款](#)、[TI 通用质量指南](#) 或 [ti.com](#) 上其他适用条款或 TI 产品随附的其他适用条款的约束。TI 提供这些资源并不会扩展或以其他方式更改 TI 针对 TI 产品发布的适用的担保或担保免责声明。除非德州仪器 (TI) 明确将某产品指定为定制产品或客户特定产品，否则其产品均为按确定价格收入目录的标准通用器件。

TI 反对并拒绝您可能提出的任何其他或不同的条款。

版权所有 © 2026，德州仪器 (TI) 公司

最后更新日期：2025 年 10 月