

# TPS546E25W 4V 至 18V 输入、50A、具有 PMBus®、遥测和用于单相 FCCM 运行的附加地址的同步降压转换器

## 1 特性

- 输入范围为 2.7V 至 18V 时，有外部偏置
- 输入范围为 4V 至 18V 时，无外部偏置
- 0.4V 至 5.5V 输出电压
- 支持 50A 单相 (默认禁用堆叠)
- $R_{ds_{on\_HS}} = 2.6m\Omega$  ,  $R_{ds_{on\_LS}} = 1m\Omega$
- 400kHz 至 2MHz 工作频率 (通过引脚配置实现四种离散设置, 通过 PMBus® 实现其他设置)
- PMBus 可编程
  - 修订版 1.5, 符合 **PASSKEY** 安全特性
  - 输入电压、输出电压、输出电流、温度遥测
  - 提供可编程过流、过压、欠压、过热保护
  - 包含堆叠配置中的单命令写入函数
  - 扩展的写保护特性
  - 用于存储配置设置的非易失性存储器
- 对输出电压进行编程的两种方法
  - 内部电阻分压器 (分立式设置), 具有通过引脚配置选择的启动电压
  - 外部电阻分压器 (连续设置), 通过 VBOOT 选择启动电压
- 提供精密电压基准和差分遥感, 可实现高输出精度
  - 从 0°C 到 85°C 结温的 DAC 精度为  $\pm 0.5\%$
  - -40°C 至 125°C 结温范围内的 VOUT 容差为  $\pm 0.85\%$
- 仅在单相中可选 FCCM/DCM
- 无需通过引脚配置进行 PMBus 通信即可启动
- 安全启动至预偏置输出电压
- 0.5ms 至 16ms 可编程软启动时间
- D-CAP4 具有快速瞬态响应的控制拓扑, 支持所有陶瓷输出电容器
- 可编程内部环路补偿
- 提供可选逐周期谷值电流限制
- 开漏电源正常状态输出

## 2 应用

- 服务器和云计算 POL
- 硬件加速器
- 网络接口卡 (NIC)

## 3 说明

TPS546E25W 器件是一款高度集成的降压转换器转换器, 采用 D-CAP4 控制拓扑, 可实现快速瞬态响应。所有可编程参数均可通过 PMBus 接口进行配置, 而且可作为新的默认值存储在 NVM 中, 以尽可能减少外部元件数量。引脚配置选项支持以下配置: 主要或次要、堆叠位置和堆叠数量、DCM (仅限单相) 或 FCCM、过流限制、故障响应、内部或外部反馈电阻器、输出电压选择或范围、开关频率和补偿。

PMBus 接口具有 1MHz 时钟支持, 为配置提供了便捷且标准化的数字接口, 并且实现了对输出电压、输出电流和内部裸片温度等关键参数的遥测。对故障状况的响应可设置为重新启动、锁存或忽略, 具体取决于系统要求。可将两个、三个和四个 TPS546E25W 器件互连, 在单个输出上提供最高 50A 的电流。

TPS546E25W 具有一个选项, 可利用外部 5V 电源通过 VDRV 和 VCC 引脚使内部 4.5V LDO 过驱, 以提高效率、降低功率耗散并实现在较低输入电压下启动。

TPS546E25W 是一款无铅器件, 符合 RoHS 标准, 无需豁免。

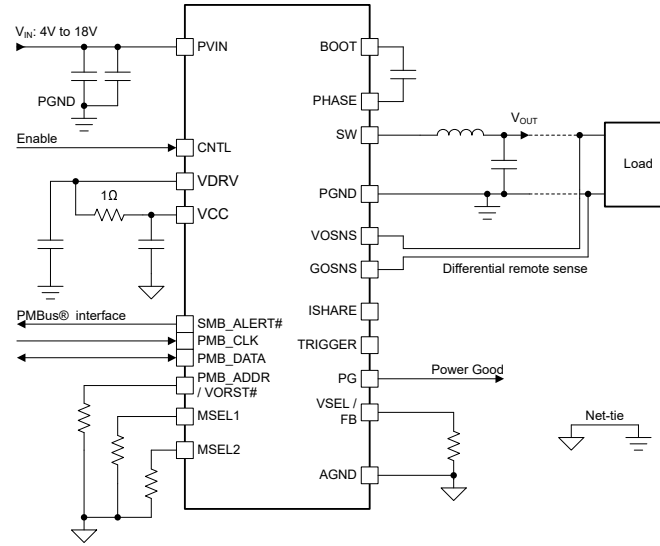
### 封装信息

器件型号	封装 <sup>(1)</sup>	封装尺寸 <sup>(2)</sup>
TPS546E25W	RXX (WQFN-FCRLF, 37)	5mm × 6mm

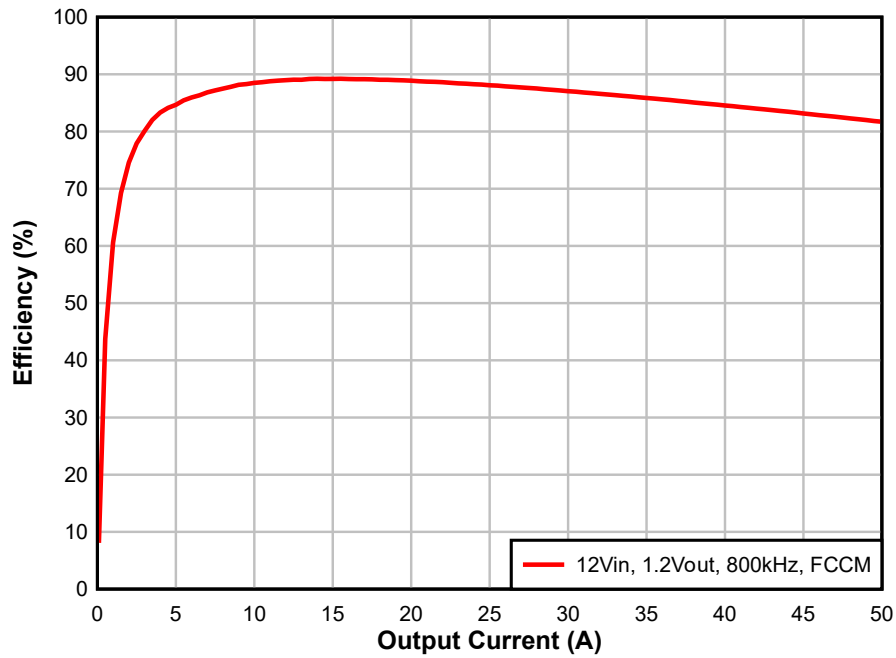
(1) 有关更多信息, 请参阅节 11。

(2) 封装尺寸 (长 × 宽) 为标称值, 并包括引脚 (如适用)。





简化版原理图



典型效率

## 内容

<b>1 特性</b> .....	1	7.38 (4Fh) OT_FAULT_LIMIT.....	89
<b>2 应用</b> .....	1	7.39 (50h) OT_FAULT_RESPONSE.....	91
<b>3 说明</b> .....	1	7.40 (51h) OT_WARN_LIMIT.....	92
<b>4 引脚配置和功能</b> .....	4	7.41 (55h) VIN_OV_FAULT_LIMIT.....	94
<b>5 规格</b> .....	6	7.42 (60h) TON_DELAY.....	95
5.1 绝对最大额定值.....	6	7.43 (61h) TON_RISE.....	96
5.2 ESD 等级.....	6	7.44 (64h) TOFF_DELAY.....	97
5.3 建议运行条件.....	6	7.45 (65h) TOFF_FALL.....	98
5.4 热性能信息.....	7	7.46 (78h) STATUS_BYTE.....	100
5.5 电气特性.....	7	7.47 (79h) STATUS_WORD.....	102
5.6 典型特性.....	14	7.48 (7Ah) STATUS_VOUT.....	104
<b>6 详细说明</b> .....	15	7.49 (7Bh) STATUS_IOUT.....	105
6.1 概述.....	15	7.50 (7Ch) STATUS_INPUT.....	106
6.2 功能方框图.....	15	7.51 (7Dh) STATUS_TEMPERATURE.....	107
6.3 特性说明.....	16	7.52 (7Eh) STATUS_CML.....	108
6.4 器件功能模式.....	26	7.53 (7Fh) STATUS_OTHER.....	109
6.5 编程.....	36	7.54 (80h) STATUS_MFR_SPECIFIC.....	110
<b>7 寄存器映射</b> .....	39	7.55 (88h) READ_VIN.....	111
7.1 记录块命令的约定.....	39	7.56 (8Bh) READ_VOUT.....	112
7.2 (01h) OPERATION.....	40	7.57 (8Ch) READ_IOUT.....	113
7.3 (02h) ON_OFF_CONFIG.....	41	7.58 (8Dh) READ_TEMPERATURE_1.....	114
7.4 (03h) CLEAR_FAULTS.....	42	7.59 (98h) PMBUS_REVISION.....	115
7.5 (04h) PHASE.....	43	7.60 (99h) MFR_ID.....	116
7.6 (09h) P2_PLUS_WRITE.....	44	7.61 (9Ah) MFR_MODEL.....	117
7.7 (0Ah) P2_PLUS_READ.....	45	7.62 (9Bh) MFR_REVISION.....	118
7.8 (0Eh) PASSKEY.....	46	7.63 (ADh) IC_DEVICE_ID.....	119
7.9 (10h) WRITE_PROTECT.....	47	7.64 (AEh) IC_DEVICE_REV.....	120
7.10 (15h) STORE_USER_ALL.....	48	7.65 (D1h) SYS_CFG_USER1.....	121
7.11 (16h) RESTORE_USER_ALL.....	49	7.66 (D3h) PMBUS_ADDR.....	123
7.12 (19h) CAPABILITY.....	50	7.67 (D4h) COMP.....	124
7.13 (1Bh) SMBALERT_MASK.....	51	7.68 (D5h) VBOOT_OFFSET_1.....	126
7.14 (20h) VOUT_MODE.....	54	7.69 (D6h) STACK_CONFIG.....	128
7.15 (21h) VOUT_COMMAND.....	55	7.70 (D8h) PIN_DETECT_OVERRIDE.....	129
7.16 (22h) VOUT_TRIM.....	57	7.71 (D9h) NVM_CHECKSUM.....	131
7.17 (24h) VOUT_MAX.....	58	7.72 (DAh) READ_TELEMETRY.....	132
7.18 (25h) VOUT_MARGIN_HIGH.....	60	7.73 (DBh) STATUS_ALL.....	133
7.19 (26h) VOUT_MARGIN_LOW.....	62	7.74 (DDh) EXT_WRITE_PROTECTION.....	134
7.20 (27h) VOUT_TRANSITION_RATE.....	64	7.75 (DEh) IMON_CAL.....	136
7.21 (29h) VOUT_SCALE_LOOP.....	65	7.76 (FCh) FUSION_ID0.....	137
7.22 (2Ah) VOUT_SCALE_MONITOR.....	67	7.77 (FDh) FUSION_ID1.....	138
7.23 (2Bh) VOUT_MIN.....	68	<b>8 应用和实施</b> .....	140
7.24 (33h) FREQUENCY_SWITCH.....	69	8.1 应用信息.....	140
7.25 (35h) VIN_ON.....	71	8.2 典型应用.....	140
7.26 (36h) VIN_OFF.....	72	8.3 电源相关建议.....	146
7.27 (39h) IOUT_CAL_OFFSET.....	73	8.4 布局.....	146
7.28 (40h) VOUT_OV_FAULT_LIMIT.....	74	<b>9 器件和文档支持</b> .....	150
7.29 (41h) VOUT_OV_FAULT_RESPONSE.....	75	9.1 文档支持.....	150
7.30 (42h) VOUT_OV_WARN_LIMIT.....	76	9.2 接收文档更新通知.....	150
7.31 (43h) VOUT_UV_WARN_LIMIT.....	77	9.3 支持资源.....	150
7.32 (44h) VOUT_UV_FAULT_LIMIT.....	78	9.4 商标.....	150
7.33 (45h) VOUT_UV_FAULT_RESPONSE.....	79	9.5 静电放电警告.....	150
7.34 (46h) IOUT_OC_FAULT_LIMIT.....	81	9.6 术语表.....	150
7.35 (48h) IOUT_OC_LV_FAULT_LIMIT.....	84	<b>10 修订历史记录</b> .....	150
7.36 (49h) IOUT_OC_LV_FAULT_RESPONSE.....	85	<b>11 机械、封装和可订购信息</b> .....	151
7.37 (4Ah) IOUT_OC_WARN_LIMIT.....	87		

## 4 引脚配置和功能

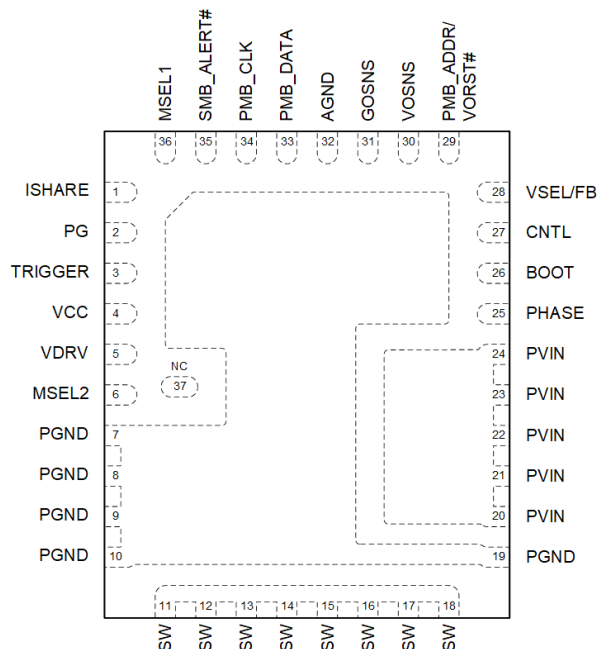


图 4-1. RXX 37 引脚 WQFN-FCRLF 封装 (顶视图)

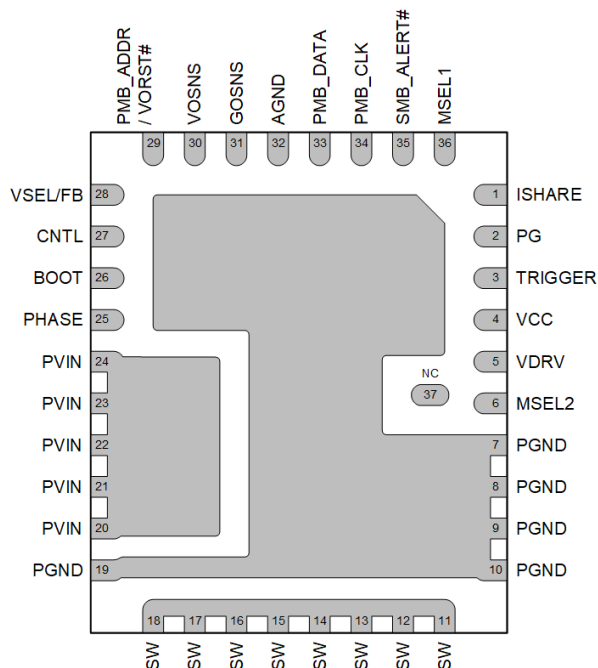


图 4-2. RXX 37 引脚 WQFN-FCRLF 封装 (底视图)

表 4-1. 引脚功能

引脚		类型 <sup>(1)</sup>	说明
名称	编号		
AGND	32	G	模拟接地引脚，内部控制电路的基准点
BOOT	26	P	高侧栅极驱动器（升压端子）的电源轨。在该引脚与 PHASE 引脚之间连接自举电容器。TI 建议使用 10V、X7R 或更佳数值、0.1 μF 或更大容值的陶瓷电容器。在 5V 时直流偏置降额后，电容器必须至少具有 50nF 的电容。
CNTL	27	I	CTRL 引脚，这是一个高电平有效输入引脚，当该引脚置为有效（高电平）时，会使转换器开始输出电压轨的软启动序列。
GOSNS	31	I	差分遥感电路的负输入端，连接到负载侧的接地检测点。
ISHARE	1	I/O	用于可堆叠配置的 ISHARE 引脚。将该引脚连接到栈中的其他 ISHARE 引脚。请勿在独立配置中进行连接（悬空）。
MSEL1	36	I	使用连接到 AGND 的电阻器来选择主要器件、辅助器件、内部反馈、外部反馈、电流限制和故障响应选项。请参阅 <a href="#">引脚配置</a> 。
MSEL2	6	I	使用连接到 AGND 的电阻器为该器件选择开关频率、匀变和增益补偿选项。请参阅 <a href="#">引脚配置</a> 。
NC	37		未连接。该引脚在内部悬空。
PG	2	O	开漏电源正常状态指示器
PGND	7、8、9、10、19	G	内部功率级的电源接地端
PHASE	25	I/O	高侧 MOSFET 驱动器的回路。在内部短接至 SW。在 BOOT 引脚与 PHASE 引脚之间连接自举电容器。
PMB_ADDR/VORST#	29	I	使用连接到 AGND 的电阻器可选择 PMBus 地址轻负载工作模式、DCM 或 FCCM 以及多相栈选项。请参阅 <a href="#">引脚配置</a> 。
PMB_CLK	34	I	PMBus 时钟引脚，开漏

表 4-1. 引脚功能 (续)

引脚		类型 <sup>(1)</sup>	说明
名称	编号		
PMB_DATA	33	I/O	PMBus 双向数据引脚, 开漏
PVIN	20、21、22、 23、24	P	功率级和内部 VCC LDO 输入的电源输入
SMB_ALERT_#	35	O	SMBALERT#, 如 SMBus 规范中所述。该引脚为开漏。SMBALERT# 指示器与警报响应地址 (ARA) 结合使用。在标称运行期间, SMBALERT# 保持高电平。
SW	11 - 18	O	电源转换器的输出开关端子。将这些引脚连接到输出电感器。
触发	3	I/O	用于可堆叠配置的 TRIGGER 引脚。将该引脚连接到栈中的其他 TRIGGER 引脚。请勿在独立配置中进行连接 (悬空)。
VCC	4	P	来自 PVIN 的内部 4.5V LDO 输出和模拟控制电路的电源。使用额定电压为 10V 的 X5R 或更好的 2.2 $\mu$ F 电容器旁路至 AGND, 并使用 1 $\Omega$ 电阻器连接到 VDRV。有关更多详细信息, 请查看布局指南。
VDRV	5	—	栅极驱动器的 5V 电源。使用额定电压为 10V 的 X5R 或更好的 2.2 $\mu$ F 旁路至 PGND, 并使用 1 $\Omega$ 电阻器连接至 VCC。可以将外部 5V 辅助电源连接到该引脚, 以降低内部 LDO 上的功率损耗或允许在较低的 PVIN 电压下运行。有关更多详细信息, 请查看布局指南。
VOSNS	30	I	输出电压检测引脚和差分遥感电路的正输入。如需要内部和外部反馈, 请将 VOSNS 连接到电阻不超过 100 $\Omega$ 的 Vout 检测点。
VSEL/FB	28	I	当将器件配置为使用内部 FB 分压器时, 此引脚为 VSEL。使用连接到 AGND 的电阻器来选择输出电压。请参阅 <a href="#">对 MSEL1 进行编程</a> 和 <a href="#">对 VSEL/FB 进行编程</a> 。当将器件配置为外部电阻分压器时, 此引脚是器件的反馈引脚。将此引脚连接到附有电阻分压器的 VOSNS 和 GOSNS 以设置输出电压。请参阅 <a href="#">布局指南</a>

(1) I = 输入, O = 输出, I/O = 输入或输出, G = 接地, P = 电源。

## 5 规格

### 5.1 绝对最大额定值

在工作结温范围内测得 (除非另有说明) <sup>(1)</sup>

		最小值	最大值	单位
引脚电压	PVIN - PGND	-0.3	19	V
引脚电压	SW - PGND, 直流	-0.3	19	V
引脚电压	SW - PGND, 瞬态值 < 10ns	-3.0	21	V
引脚电压	PVIN - SW, 直流	-0.3	20	V
引脚电压	PVIN - SW, 瞬态值 < 10ns	-3.0	24	V
引脚电压	BOOT - PGND	-0.3	25	V
引脚电压	BOOT - SW, BOOT - PPHASE	-0.3	5.5	V
引脚电压	VDRV - PGND, VCC - AGND	-0.3	5.5	
引脚电压	GOSNS - AGND	-0.3	0.3	
引脚电压	AGND - PGND	-0.3	0.3	V
引脚电压	MSEL1、MSEL2、PMB_ADDR/VORST#、VSEL/FB、VOSNS	-0.3	5.5	V
引脚电压	PG, TRIGGER	-0.3	5.5	
引脚电压	ISHARE	-0.3	1.98	V
引脚电压	PMB_CLK、PMB_DATA、SMB_ALERT、CNTL	-0.3	5.5	V
灌电流	PG		10	mA
灌电流	PMB_CLK、PMB_DATA、SMB_ALERT		22	mA
T <sub>stg</sub>	贮存温度	-55	150	°C
T <sub>J</sub>	工作结温	-40	150	°C

(1) 超出“绝对最大额定值”运行可能会对器件造成永久损坏。绝对最大额定值并不表示器件在这些条件下或在建议运行条件以外的任何其他条件下能够正常运行。如果超出“建议运行条件”但在“绝对最大额定值”范围内使用，器件可能不会完全正常运行，这可能影响器件的可靠性、功能和性能并缩短器件寿命。

### 5.2 ESD 等级

			值	单位
V <sub>(ESD)</sub>	静电放电	人体放电模型 (HBM), 符合 ANSI/ESDA/JEDEC JS-001 标准 <sup>(1)</sup>	±2000	V
		充电器件模型 (CDM), 符合 ANSI/ESDA/JEDEC JS-002 标准 <sup>(2)</sup>	±500	

(1) JEDEC 文档 JEP155 指出：500V HBM 时能够在标准 ESD 控制流程下安全生产。

(2) JEDEC 文档 JEP157 指出：250V CDM 时能够在标准 ESD 控制流程下安全生产。

### 5.3 建议运行条件

在工作结温范围内测得 (除非另有说明)

			最小值	标称值	最大值	单位
V <sub>PVIN</sub>	引脚电压	PVIN - PGND 电压范围	4		18	V
V <sub>VCC</sub>	内部 LDO 引脚电压	内部 LDO		4.5		V
V <sub>VCC</sub>	外部偏置引脚电压	允许的外部偏置电压	4.7		5.3	V
V <sub>PVIN</sub>	引脚电压	VCC 偏置电压为 4.7V 至 5.3V	2.7		18	V
	以 PGND 为基准的引脚电压	VDRV		4.5		V
	以 AGND 为基准的引脚电压	CNTL	1.1	1.2		V
	以 AGND 为基准的引脚电压	PMB_CLK、PMB_DATA、SMB_ALERT	-0.1	1.8	5.25	V
	引脚电压	AGND - PGND		0		V
	引脚电压	AGND - GOSNS	-100		100	mV
I <sub>OUT</sub>	输出电流范围		0		50	A

### 5.3 建议运行条件 (续)

在工作结温范围内测得 (除非另有说明)

			最小值	标称值	最大值	单位
$I_{PMB}$	PMBus 引脚灌电流	PMB_CLK、PMB_DATA、SMB_ALERT			20	mA
$I_{PG}$	电源正常灌电流能力		0		5	mA
$T_J$	工作结温		-40		125	°C

### 5.4 热性能信息

热指标 <sup>(1)</sup>		TPS546E25		单位
		RXX 37 引脚 QFN		
		JEDEC 51-7 PCB	TPS546E25EVM-1PH	
$R_{\theta JA}$	结至环境热阻	26	14	°C/W
$R_{\theta JC(top)}$	结至外壳 (顶部) 热阻	7.4	不适用 <sup>(2)</sup>	°C/W
$R_{\theta JB}$	结至电路板热阻	3.6	不适用 <sup>(2)</sup>	°C/W
$\psi_{JT}$	结至顶部特征参数	0.2	0.15	°C/W
$\psi_{JB}$	结至电路板特征参数	3.6	3.2	°C/W

- (1) 有关新旧热指标的更多信息, 请参阅 [半导体和 IC 封装热指标应用报告](#)。  
 (2) 热仿真设置不适用于 TI EVM 布局。

### 5.5 电气特性

$T_J = -40^{\circ}\text{C}$  至  $+125^{\circ}\text{C}$ 。PVIN = 4V 至 18V,  $V_{VCC} = 4.5\text{V}$  至  $5.0\text{V}$  (除非另有说明)。典型值为  $T_J = 25^{\circ}\text{C}$ 、PVIN = 12V 且  $V_{VCC} = 4.5\text{V}$  条件下的值。

参数	测试条件	最小值	典型值	最大值	单位
<b>电源</b>					
$I_{Q(PVIN)}$	PVIN 静态电流	非开关, PVIN = 12V, $V_{CTRL} = 0\text{V}$ , VCC/VDRV 引脚上无外部辅助电源		10	mA
$I_{SD(PVIN)}$	PVIN 关断电源电流	PVIN = 12V, $V_{EN} = 0\text{V}$ , VCC 和 VDRV 引脚上无辅助电源		20	μA
$I_{VCC}$	VCC 外部偏置电流	VCC+VDRV 上的 5V 外部辅助电源, 常规开关。 $T_J = 25^{\circ}\text{C}$ , PVIN = 12V, $V_{OUT} = 1.1\text{V}$ , $V_{EN} = 2\text{V}$ , $f_{SW} = 1\text{MHz}$	$f_{SW} = 1\text{MHz}$	10	mA
$I_{VDRV}$	VDRV 外部偏置电流	VCC+VDRV 上的 5V 外部辅助电源, 常规开关。 $T_J = 25^{\circ}\text{C}$ , PVIN = 12V, $V_{OUT} = 1.1\text{V}$ , $V_{EN} = 2\text{V}$ , $f_{SW} = 1\text{MHz}$	$f_{SW} = 1\text{MHz}$	40	mA
$I_{Q(VDRV)}$	VCC+VDRV 静态电流	VCC + VDRV 上的 5V 外部辅助电源, 非开关。 PVIN = 12V, $V_{EN} = 0\text{V}$		8.5	mA
<b>输入 UVLO 和 OV</b>					
$PVIN_{OV}$	PVIN 过压阈值 (55h) VIN_OV_FAULT_LIMIT	(55h) VIN_OV_FAULT_LIMIT = 16.5V		15.9	16.5
		(55h) VIN_OV_FAULT_LIMIT = 18.5V		18.9	19.5
$PVIN_{OV}$	PVIN 过压下降阈值, 在设置后清除 PVIN_OVF 状态位。	PVIN 下降		13.5	V
VIN_ON		(35h) VIN_ON = 10V		10	V
		(35h) VIN_ON = 9V		9	V
		(35h) VIN_ON = 8V		8	V
VIN_ON	PVIN 导通电压 (35h) VIN_ON	PVIN 上升 (请参阅默认支持的 PMBus 命令)		(35h) VIN_ON = 7V	7
		(35h) VIN_ON = 6V		6	V
		(35h) VIN_ON = 5V		5	V
		(35h) VIN_ON = 3.8V		3.8	V
		(35h) VIN_ON = 2.5V		2.5	V

## 5.5 电气特性 (续)

$T_J = -40^{\circ}\text{C}$  至  $+125^{\circ}\text{C}$ 。PVIN = 4V 至 18V， $V_{VCC} = 4.5\text{V}$  至  $5.0\text{V}$  (除非另有说明)。典型值为  $T_J = 25^{\circ}\text{C}$ 、PVIN = 12V 且  $V_{VCC} = 4.5\text{V}$  条件下的值。

参数		测试条件		最小值	典型值	最大值	单位
VIN_OFF	PVIN 关断电压 (36h) VIN_OFF	PVIN 下降 (请参阅默认支持的 PMBus 命令)	(36h) VIN_OFF = 9.5V		9.5		V
			(36h) VIN_OFF = 8.5V		8.5		V
			(36h) VIN_OFF = 7.5V		7.5		V
			(36h) VIN_OFF = 6.5V		6.5		V
			(36h) VIN_OFF = 5.5V		5.5		V
			(36h) VIN_OFF = 4.2V		4.2		V
			(36h) VIN_OFF = 3.6V		3.6		V
(36h) VIN_OFF = 2.3V		2.3		V			
T_DGLTCH(ON)	VIN_ON 抗尖峰脉冲时间				50		$\mu\text{s}$
T_DGLTCH(OFF)	VIN_OFF 抗尖峰脉冲时间				5		$\mu\text{s}$
<b>ENABLE</b>							
V_EN(R)	CTRL 电压上升阈值	CTRL 上升, 启用开关			1.2	1.3	V
V_EN(F)	CTRL 电压下降阈值	CTRL 下降, 禁用开关		0.9	1.0		V
V_EN(H)	CTRL 电压迟滞				0.2		V
t_EN(DGLTCH)	CTRL 抗尖峰脉冲时间 (1)			0.2			$\mu\text{s}$
R_EN(PD)	CTRL 内部下拉电阻 (CTRL 至 AGND)	VEN = 2V, CTRL 引脚至 AGND		110	125	140	k $\Omega$
<b>内部 VCC LDO</b>							
V_VCC(LDO)	内部 VCC LDO 输出电压	PVIN = 4V, $I_{VCC(\text{load})} = 5\text{mA}$	PVIN = 4V, $I_{VCC(\text{load})} = 5\text{mA}$	3.925	3.97	4.0	V
V_VCC(LDO)	内部 VCC LDO 输出电压	PVIN = 5V 至 18V, $I_{VCC(\text{load})} = 5\text{mA}$		4.28	4.44	4.55	V
V_VCC(ON)	VCC UVLO 上升阈值	VCC 上升		3.70	3.80	3.86	V
V_VCC(OFF)	VCC UVLO 下降阈值	VCC 下降		3.50	3.60	3.65	V
V_VCC(DO)	VCC LDO 压降电压	PVIN - $V_{VCC}$ , PVIN = 4V, $I_{VCC(\text{load})} = 45\text{mA}$		90	144	226	mV
I_VCC(SC)	VCC LDO 短路电流限制	PVIN = 12V		150	200		mA
<b>VOUT 电压</b>							
V_OUT(ACC)	输出电压调节精度	$T_J = 0^{\circ}\text{C}$ 至 $85^{\circ}\text{C}$	$V_{\text{OUT}} = 0.5\text{V}$ , VOSL = 1, $V_{\text{VOSNS}} - V_{\text{GOSNS}}$	0.496	0.5	0.504	V
			$V_{\text{OUT}} = 1\text{V}$ , VOSL = 0.5, $V_{\text{VOSNS}} - V_{\text{GOSNS}}$	0.995	1	1.005	V
			$V_{\text{OUT}} = 1.8\text{V}$ , VOSL = 0.25, $V_{\text{VOSNS}} - V_{\text{GOSNS}}$	1.791	1.8	1.809	V
			$V_{\text{OUT}} = 3.3\text{V}$ , VOSL = 0.125, $V_{\text{VOSNS}} - V_{\text{GOSNS}}$	3.284	3.3	3.316	V
		$T_J = -40^{\circ}\text{C}$ 至 $125^{\circ}\text{C}$	$V_{\text{OUT}} = 0.5\text{V}$ , VOSL = 1, $V_{\text{VOSNS}} - V_{\text{GOSNS}}$	0.494	0.5	0.506	V
			$V_{\text{OUT}} = 1\text{V}$ , VOSL = 0.5, $V_{\text{VOSNS}} - V_{\text{GOSNS}}$	0.9915	1	1.0085	V
			$V_{\text{OUT}} = 1.8\text{V}$ , VOSL = 0.25, $V_{\text{VOSNS}} - V_{\text{GOSNS}}$	1.784	1.8	1.816	V
			$V_{\text{OUT}} = 3.3\text{V}$ , VOSL = 0.125, $V_{\text{VOSNS}} - V_{\text{GOSNS}}$	3.271	3.3	3.329	V
I_VOS	VOSNS 输入电流	$V_{\text{VOSNS}} = 1.8\text{V}$ , VOSL = 0.25			60	100	$\mu\text{A}$
V_OUTRES		VOUT_COMMAND 和 VOUT_TRIM 的分辨率			1.953		mV
VOSL	VOUT_SCALE_LOOP 内部反馈环路比例因子。	可编程范围, 4 个分立式设置		0.125		1	
VOUT_TRIM	可编程范围			-125		123	mV
VOUT_TR	输出电压转换率精度	VOUT_TRANSITION_RATE = 10mV/ $\mu\text{s}$		8.8	9.77	10.7	mV/ $\mu\text{s}$
<b>开关频率</b>							

## 5.5 电气特性 (续)

$T_J = -40^{\circ}\text{C}$  至  $+125^{\circ}\text{C}$ 。PVIN = 4V 至 18V， $V_{VCC} = 4.5\text{V}$  至  $5.0\text{V}$  (除非另有说明)。典型值为  $T_J = 25^{\circ}\text{C}$ 、PVIN = 12V 且  $V_{VCC} = 4.5\text{V}$  条件下的值。

参数		测试条件	最小值	典型值	最大值	单位	
$f_{\text{SW(FCCM)}}$	开关频率 (33h) FREQUENCY_SWITCH	PVIN = 12V, FCCM, $V_{\text{OUT}} = 1.1\text{V}$ , 空载	(33h) FREQUENCY_SWITCH = 000b	400	440	kHz	
			(33h) FREQUENCY_SWITCH = 001b	510	600	660	kHz
			(33h) FREQUENCY_SWITCH = 010b	680	800	920	kHz
			(33h) FREQUENCY_SWITCH = 011b	850	1000	1150	kHz
			(33h) FREQUENCY_SWITCH = 100b	1020	1200	1440	kHz
			(33h) FREQUENCY_SWITCH = 101b		1400		kHz
			(33h) FREQUENCY_SWITCH = 110b		1800		kHz
			(33h) FREQUENCY_SWITCH = 111b		2000		kHz
<b>启动和关断时序</b>							
$t_{\text{ON(DLY)}}$	上电序列延迟, (60h) TON_DELAY (请参阅默认支持的 PMBus 命令)	$V_{VCC} = 4.5\text{V}$	TON_DELAY = 0ms	0.05	0.1	ms	
			TON_DELAY = 0.5ms	0.5	0.55	ms	
			TON_DELAY = 1.0ms	1.0	1.1	ms	
			TON_DELAY = 2.0ms	2.0	2.2	ms	
$t_{\text{ON(Rise)}}$	软启动时间, (61h) TON_RISE (请参阅默认支持的 PMBus 命令)	$V_{VCC} = 4.5\text{V}$	TON_RISE = 0.5ms	0.5	0.55	ms	
			TON_RISE = 1.0ms	1.0	1.1	ms	
			TON_RISE = 2.0ms	2.0	2.2	ms	
			TON_RISE = 4.0ms	4.0	4.4	ms	
			TON_RISE = 8.0ms	8.0	8.8	ms	
			TON_RISE = 16.0ms	16.0	17.6	ms	
$t_{\text{OFF(DLY)}}$	断电序列延迟, (64h) TOFF_DELAY (请参阅默认支持的 PMBus 命令)	$V_{VCC} = 4.5\text{V}$	TOFF_DELAY = 0ms	0	0.05	ms	
			TOFF_DELAY = 1.0ms	1.0	1.1	ms	
			TOFF_DELAY = 1.5ms	1.5	1.65	ms	
			TOFF_DELAY = 2.0ms	2.0	2.2	ms	
$\text{SR}_{\text{(Fall)}}$	软停止压摆率, (65h) TOFF_FALL (请参阅默认支持的 PMBus 命令)	$V_{VCC} = 4.5\text{V}$ , VOSL = 0.5 VDACBOOT = 0.55V	TOFF_FALL = 0.5ms	-2.22		mV/ $\mu\text{s}$	
			TOFF_FALL = 1ms	-1.11		mV/ $\mu\text{s}$	
			TOFF_FALL = 2ms	-0.56		mV/ $\mu\text{s}$	
			TOFF_FALL = 4ms	-0.28		mV/ $\mu\text{s}$	
		$V_{VCC} = 4.5\text{V}$ , VOSL = 0.25 VDACBOOT = 0.45V	TOFF_FALL = 0.5ms	-3.64		mV/ $\mu\text{s}$	
			TOFF_FALL = 1ms	-1.82		mV/ $\mu\text{s}$	
			TOFF_FALL = 2ms	-0.91		mV/ $\mu\text{s}$	
			TOFF_FALL = 4ms	-0.46		mV/ $\mu\text{s}$	
<b>功率级</b>							
$R_{\text{DSON(HS)}}$	高侧 MOSFET 导通电阻	$T_J = 25^{\circ}\text{C}$ , PVIN = 12V, $V_{\text{BOOT-PHASE}} = 4.5\text{V}$	2.55			m $\Omega$	
		$T_J = 25^{\circ}\text{C}$ , PVIN = 12V, $V_{\text{BOOT-PHASE}} = 5\text{V}$	2.47			m $\Omega$	
$R_{\text{DSON(LS)}}$	低侧 MOSFET 导通电阻	$T_J = 25^{\circ}\text{C}$ , PVIN = 12V, $V_{VCC/VDRV} = 4.5\text{V}$	0.97			m $\Omega$	
		$T_J = 25^{\circ}\text{C}$ , PVIN = 12V, $V_{VCC/VDRV} = 5\text{V}$	0.94			m $\Omega$	
$t_{\text{ON(min)}}$	最小 ON 脉冲宽度	$V_{VCC/VDRV} = 4.5\text{V}$	30			ns	
$t_{\text{OFF(min)}}$	最小 OFF 脉冲宽度	$V_{VCC/VDRV} = 4.5\text{V}$ , $I_O = 1.5\text{A}$ , $V_{\text{OUT}} = V_{\text{OUT(set)}} - 20\text{mV}$ , SW 下降沿至上升沿	210			ns	
<b>自举电路</b>							
$I_{\text{BOOT(LKG)}}$	BOOT 漏电流	$V_{\text{EN}} = 2\text{V}$ , $V_{\text{BOOT-PHASE}} = 5\text{V}$			150	$\mu\text{A}$	
$V_{\text{BT-PH(UV_F)}}$	BOOT-PHASE UVLO 下降阈值			3		V	
<b>过流保护</b>							

## 5.5 电气特性 (续)

$T_J = -40^{\circ}\text{C}$  至  $+125^{\circ}\text{C}$ 。PVIN = 4V 至 18V， $V_{VCC} = 4.5\text{V}$  至  $5.0\text{V}$  (除非另有说明)。典型值为  $T_J = 25^{\circ}\text{C}$ 、PVIN = 12V 且  $V_{VCC} = 4.5\text{V}$  条件下的值。

参数		测试条件	最小值	典型值	最大值	单位
$I_{LS(OC)}$	低侧 MOSFET 谷值过流限制, (46h) IOUT_OC_FAULT_LIMIT (请参阅默认支持的 PMBus 命令)	IOUT_OC_FAULT_LIMIT = 12A	11	12.5	14	A
		IOUT_OC_FAULT_LIMIT = 15A <sup>(1)</sup>	13.5	15	16.5	A
		IOUT_OC_FAULT_LIMIT = 18A <sup>(1)</sup>	16.5	18.75	21	A
		IOUT_OC_FAULT_LIMIT = 24A <sup>(1)</sup>	21	23.75	26	A
		IOUT_OC_FAULT_LIMIT = 26A <sup>(1)</sup>	23.5	26.25	29	A
		IOUT_OC_FAULT_LIMIT = 30A	27	30	33	A
		IOUT_OC_FAULT_LIMIT = 35A <sup>(1)</sup>	31	35	38.5	A
		IOUT_OC_FAULT_LIMIT = 37A <sup>(1)</sup>	33.5	37.5	41.5	A
		IOUT_OC_FAULT_LIMIT = 40A	36	40	44	A
		IOUT_OC_FAULT_LIMIT = 44A <sup>(1)</sup>	39	43.75	48	A
		IOUT_OC_FAULT_LIMIT = 49A <sup>(1)</sup>	43.5	48.75	54	A
		IOUT_OC_FAULT_LIMIT = 50A	45	50	55	A
		IOUT_OC_FAULT_LIMIT = 55A <sup>(1)</sup>	49	55	60.5	A
		IOUT_OC_FAULT_LIMIT = 60A <sup>(1)</sup>	54	60	66	A
$I_{(OCW)}$	平均输出电流警告, (4Ah) IOUT_OC_WARN_LIMIT (请参阅默认支持的 PMBus 命令)	IOUT_OC_WARN_LIMIT = 5A <sup>(1)</sup>		5		A
		IOUT_OC_WARN_LIMIT = 10A <sup>(1)</sup>		10		A
		IOUT_OC_WARN_LIMIT = 15A <sup>(1)</sup>		15		A
		IOUT_OC_WARN_LIMIT = 20A <sup>(1)</sup>		20		A
		IOUT_OC_WARN_LIMIT = 25A <sup>(1)</sup>		25		A
		IOUT_OC_WARN_LIMIT = 30A <sup>(1)</sup>		30		A
		IOUT_OC_WARN_LIMIT = 35A <sup>(1)</sup>		35		A
		IOUT_OC_WARN_LIMIT = 40A <sup>(1)</sup>		40		A
		IOUT_OC_WARN_LIMIT = 45A <sup>(1)</sup>		45		A
		IOUT_OC_WARN_LIMIT = 50A <sup>(1)</sup>		50		A
		IOUT_OC_WARN_LIMIT = 55A <sup>(1)</sup>		55		A
$I_{LS(NOC)}$	低侧 MOSFET 负过流限制, (请参阅默认支持的 PMBus 命令)	SEL_UCF = 00b <sup>(1)</sup>		-30		A
		SEL_UCF = 01b <sup>(1)</sup>		-25		A
		SEL_UCF = 01b <sup>(1)</sup>		-20		A
		SEL_UCF = 01b <sup>(1)</sup>		-10		A
<b>堆叠接口</b>						
$V_{IH(TRIG)}$	高电平初级检测输入电压	次级器件 TRIG 输入, 用于确定初级器件同步	2.5	3.2		V
$V_{IL(sync)}$	低电平输入电压触发	次级器件 TRIG 输入, 用于确定触发		1.85	2.3	V
$V_{OHH(TRIG)}$	用于初级同步的 TRIGGER 输出高电压		2.5	3.2		V
	TRIGGER 脉冲的最小脉宽检测	次级器件输入	10			ns
	TRIGGER 脉冲的最小脉宽	初级器件输出	25			ns
<b>电流共享</b>						
$I_{SHARE(acc)}$	两个器件的输出电流共享精度定义为两个器件之间的电流差与电流和之比	每个器件 $I_{OUT} \geq 20A$ <sup>(1)</sup>	-10%		+10%	%
	$V_{ISHARE}$ 故障跳变阈值			200mV		V
$I_{SHARE(acc)}$	两个器件的输出电流共享精度定义为各器件电流与所有器件电流平均值之差	每个器件 $I_{OUT} < 20A$ <sup>(1)</sup>	-2		2	A
	$V_{ISHARE}$ 故障释放阈值					V
<b>输出 OVF/UVF</b>						
$V_{OVF}$	Vout 过压故障 (OVF) 阈值, (40h) VOUT_OV_FAULT_LIMIT (请参阅默认支持的 PMBus 命令)	(VOSNS - GOSNS) 上升	VOUT_OV_FAULT_LIMIT = 573d		112%	VOC
			VOUT_OV_FAULT_LIMIT = 594d		116%	VOC
			VOUT_OV_FAULT_LIMIT = 614d		120%	VOC
			VOUT_OV_FAULT_LIMIT = 717d		150%	VOC
$V_{OVF(acc)}$	Vout OVF 精度	(VOSNS - GOSNS) 上升	-3%		3%	VOC

## 5.5 电气特性 (续)

$T_J = -40^{\circ}\text{C}$  至  $+125^{\circ}\text{C}$ 。PVIN = 4V 至 18V， $V_{VCC} = 4.5\text{V}$  至  $5.0\text{V}$  (除非另有说明)。典型值为  $T_J = 25^{\circ}\text{C}$ 、PVIN = 12V 且  $V_{VCC} = 4.5\text{V}$  条件下的值。

参数		测试条件		最小值	典型值	最大值	单位
V <sub>UVF</sub>	Vout 欠压故障 (UVF) 阈值, (44h) VOUT_UV_FAULT_LIMIT (请参阅默认支持的 PMBus 命令)	(VOSNS - GOSNS) 下降	VOUT_UV_FAULT_LIMIT = 430d		84%		VOC
			VOUT_UV_FAULT_LIMIT = 389d		76%		VOC
			VOUT_UV_FAULT_LIMIT = 348d		68%		VOC
			VOUT_UV_FAULT_LIMIT = 307d		60%		VOC
V <sub>OVF(acc)</sub>	Vout UVF 精度	(VOSNS - GOSNS) 下降		-3%		3%	VOC
	Vout UVF 和 UVW 延迟时间 (请参阅默认支持的 PMBus 命令)	(45h) VOUT_UV_FAULT_RESPONSE<2:0> = x00b			2		μs
			(45h) VOUT_UV_FAULT_RESPONSE<2:0> = x01b		16		μs
			(45h) VOUT_UV_FAULT_RESPONSE<2:0> = x10b		64		μs
			(45h) VOUT_UV_FAULT_RESPONSE<2:0> = x11b		256		μs
T <sub>HICCP</sub>	重新启动之前的断续睡眠时间。适用于所有具有断续响应选项的故障。	(45h) VOUT_UV_FAULT_RESPONSE<5:3> = 111b			52		ms
V <sub>OVF(FIX)</sub>	V <sub>OUT</sub> 固定 OVF 保护阈值 (请参阅默认支持的 PMBus 命令)	VOUT_SCALE_LOOP = 1	OVF_FIXED = 0b		0.75		V
			OVF_FIXED = 1b		0.9		V
		VOUT_SCALE_LOOP = 0.5	OVF_FIXED = 0b	1.425	1.5	1.575	V
			OVF_FIXED = 1b	1.71	1.8	1.89	V
		VOUT_SCALE_LOOP = 0.25	OVF_FIXED = 0b	2.93	3.0	3.07	V
			OVF_FIXED = 1b		3.6		V
VOUT_SCALE_LOOP = 0.125	OVF_FIXED = 0b		4.8		V		
	OVF_FIXED = 1b		6.0		V		
<b>OUTPUT OVW/UVW</b>							
V <sub>OVW</sub>	过压警告 (OVW) 阈值, (42h) VOUT_OV_WARN_LIMIT (请参阅默认支持的 PMBus 命令)	(VOSNS - GOSNS) 上升	VOUT_OV_WARN_LIMIT = 553d	105%	108%	111%	VOC
			VOUT_OV_WARN_LIMIT = 573d		112%		VOC
			VOUT_OV_WARN_LIMIT = 594d		116%		VOC
			VOUT_OV_WARN_LIMIT = 655d		128%		VOC
t <sub>OVW(DLY)</sub>	OVW 延迟时间	(VOSNS - GOSNS) > V <sub>OVW</sub>			2		μs
V <sub>UVW(range)</sub>	欠压警告 (UVW) 阈值, (43h) VOUT_UV_WARN_LIMIT 可编程范围	(VOSNS - GOSNS) 下降		68%		96%	VOC
V <sub>UVW(res)</sub>	欠压警告 (UVW) 阈值分辨率				4%		VOC
V <sub>UVW</sub>	欠压警告 (UVW) 阈值, (43h) VOUT_UV_WARN_LIMIT (请参阅默认支持的 PMBus 命令)	(VOSNS - GOSNS) 下降	VOUT_UV_WARN_LIMIT = 492d		96%		VOC
			VOUT_UV_WARN_LIMIT = 471d	89%	92%	95%	VOC
			VOUT_UV_WARN_LIMIT = 451d		88%		VOC
			VOUT_UV_WARN_LIMIT = 430d		84%		VOC
<b>电源正常</b>							
t <sub>PG(DLY_RISE)</sub>	PG 上升沿延迟 (软启动完成至高电平延迟时间, 仅在启动期间发生-请参阅默认支持的 PMBus 命令)	PGD_DEL = 00b			0		ms
		PGD_DEL = 01b			0.5		ms
		PGD_DEL = 10b			1.0		ms
		PGD_DEL = 11b			2.0		ms
t <sub>PG(DLY_UVF)</sub>	PG 下降沿 UVF 延迟				1		μs
I <sub>PG(sink)</sub>	PG 灌电流	V <sub>PG</sub> = 0.3V, V <sub>VCC</sub> = 4.5V		10			mA
I <sub>PG(LKG)</sub>	漏极开路输出高电平时的引脚漏电流	V <sub>PG</sub> = 5V				5	μA
V <sub>OL(PG)</sub>	引脚输出低电平电压	I <sub>PG</sub> = 10mA, V <sub>IN</sub> = 12V, V <sub>VCC</sub> = 4.5V				300	mV
	有效 PG 输出所需的最小 VCC	V <sub>EN</sub> = 0V, R <sub>pullup</sub> = 10kΩ V <sub>PG</sub> ≤ 0.3V				1.2	V
<b>RESET (VORST#)</b>							
V <sub>TH_H(reset)</sub>	高电平电压阈值 (1.8V 逻辑)	VORST# 引脚	SEL_VORST_TH = 1		1.1	1.35	V
V <sub>TH_L(reset)</sub>	低电平电压阈值 (1.8V 逻辑)	VORST# 引脚	SEL_VORST_TH = 1	0.8	0.9		V
V <sub>HYS(reset)</sub>	输入电压迟滞 (1.8V 逻辑)	VORST# 引脚	SEL_VORST_TH = 1		125		mV
V <sub>TH_H(reset)</sub>	高电平电压阈值 (1.2V 逻辑)	VORST# 引脚	SEL_VORST_TH = 0		0.6	0.65	V
V <sub>TH_L(reset)</sub>	低电平电压阈值 (1.2V 逻辑)	VORST# 引脚	SEL_VORST_TH = 0	0.45	0.5		V
V <sub>HYS(reset)</sub>	输入电压迟滞 (1.2V 逻辑)	VORST# 引脚	SEL_VORST_TH = 0		150		mV
V <sub>IH(reset)</sub>	输入逻辑低电平 (1.8V 逻辑)	VORST# 引脚	SEL_VORST_TH = 1			0.8	V
V <sub>IL(reset)</sub>	输入逻辑高电平 (1.8V 逻辑)	VORST# 引脚	SEL_VORST_TH = 1	1.35			V

## 5.5 电气特性 (续)

$T_J = -40^{\circ}\text{C}$  至  $+125^{\circ}\text{C}$ 。PVIN = 4V 至 18V， $V_{VCC} = 4.5\text{V}$  至  $5.0\text{V}$  (除非另有说明)。典型值为  $T_J = 25^{\circ}\text{C}$ 、PVIN = 12V 且  $V_{VCC} = 4.5\text{V}$  条件下的值。

参数		测试条件		最小值	典型值	最大值	单位
$V_{IH}(\text{reset})$	输入逻辑低电平 (1.2V 逻辑)	VORST# 引脚	SEL_VORST_TH = 0			0.4	V
$V_{IL}(\text{reset})$	输入逻辑高电平 (1.2V 逻辑)	VORST# 引脚	SEL_VORST_TH = 0	0.9			V
$t_{PW}(\text{reset})$	最小 VORST# 脉冲宽度 (1)					0.2	$\mu\text{s}$
<b>热关断和温度保护</b>							
$T_{J(SD)}$	热关断阈值(1)	结温上升		153	166		°C
$T_{J(HYS)}$	热关断迟滞 (1)				30		
$T_{OT(\text{FAULT})}$	过热故障阈值, (4Fh) OT_FAULT_LIMIT (请参阅默认支持的 PMBus 命令)	可编程范围 分辨率		115	5	165	
$T_{OT(\text{WARN})}$	过热警告阈值, (51h) OT_WARN_LIMIT (请参阅默认支持的 PMBus 命令)	可编程范围 分辨率		95	5	130	
<b>遥测 (PMBus)</b>							
$M_{IOUT(\text{rng})}$	输出电流测量范围			0		57.125	A
$M_{IOUT(\text{acc})}$	输出电流测量精度数据点	$T_J = 0^{\circ}\text{C}$ 至 $125^{\circ}\text{C}$	$I_{OUT} = 2.5\text{A}$	1.25	2.5	3.75	A
			$I_{OUT} = 15\text{A}$ (2)	13.5	15	16.5	A
			$I_{OUT} = 30\text{A}$ (2)	27.6	30	32.4	A
			$I_{OUT} = 50\text{A}$ (2)	46	50	54	A
			$0\text{A} \leq I_{OUT} \leq 10\text{A}$	-1.25		1.25	A
			$I_{OUT} = 15\text{A}$ (1)	-10%		10%	
$30\text{A} < I_{OUT} \leq 50\text{A}$ (2)	-8%		8%				
$M_{VOUT(\text{rng})}$	输出电压测量范围			0		6	V
$M_{VOUT(\text{acc})}$	输出电压测量精度数据点	VOUT_SCALE_LOOP = 1	$V_{OUT} = 0.5\text{V}$	0.4925	0.5	0.5075	V
		VOUT_SCALE_LOOP = 0.5	$V_{OUT} = 0.75\text{V}$	0.735	0.75	0.765	V
		VOUT_SCALE_LOOP = 0.5	$V_{OUT} = 1.1\text{V}$	1.089	1.1	1.11	V
		VOUT_SCALE_LOOP = 0.25	$V_{OUT} = 1.5\text{V}$	1.47	1.5	1.53	V
		VOUT_SCALE_LOOP = 0.25	$V_{OUT} = 1.8\text{V}$	1.773	1.8	1.827	V
		VOUT_SCALE_LOOP = 0.125	$V_{OUT} = 3.3\text{V}$	3.234	3.3	3.366	V
$M_{PVIN(\text{rng})}$	输入电压测量范围			4		18	V
$M_{PVIN(\text{acc})}$	输入电压测量精度数据点	$T_J = 25^{\circ}\text{C}$	VIN = 8V		8		V
			VIN = 12V	11.9	12	12.1	V
			VIN = 16V		16		V
$M_{TSNS(\text{rng})}$	内部温度检测范围			-40		150	°C
$M_{TSNS(\text{acc})}$	内部温度检测精度	$-40^{\circ}\text{C} \leq T_J \leq 150^{\circ}\text{C}$		-4		4	°C
<b>PMBus 接口</b>							
$V_{IH}(\text{PMBUS})$	PMB_CLK、PMB_DATA 上的高电平输入电压			1.35			V
$V_{IL}(\text{PMBUS})$	PMB_CLK、PMB_DATA 上的低电平输入电压					0.8	
$I_{IH}(\text{PMBUS})$	将高电平电流输入 PMB_CLK、PMB_DATA			-10		10	$\mu\text{A}$
$V_{OL}(\text{PMBUS})$	PMB_DATA SMB_ALERT 上的输出低电平电压	$V_{CC} \geq 4.5\text{V}$ , $I_{pin} = 20\text{mA}$				0.4	V
$I_{OH}(\text{PMBUS})$	将高电平漏极开路漏电流输出到 PMB_CLK、PMB_DATA 和 SMB_ALERT 中	$V_{pin} = 5.5\text{V}$				10	$\mu\text{A}$
$I_{OL}(\text{PMBUS})$	PMB_DATA 和 SMB_ALERT 上的输出低电平漏极开路的灌电流	$V_{pin} = 0.4\text{V}$		20			mA
$C_{PIN\_PMB}$	PMB_CLK 和 PMB_DATA 引脚输入电容 (1)	$V_{pin} = 0.1\text{V}$ 至 $1.35\text{V}$				5	pF
$f_{\text{PMBUS\_CLK}}$	PMBus 工作频率范围			10		1000	kHz
$t_{\text{BUF}}$	STOP 与 START 条件之间的总线空闲时间			0.5			$\mu\text{s}$

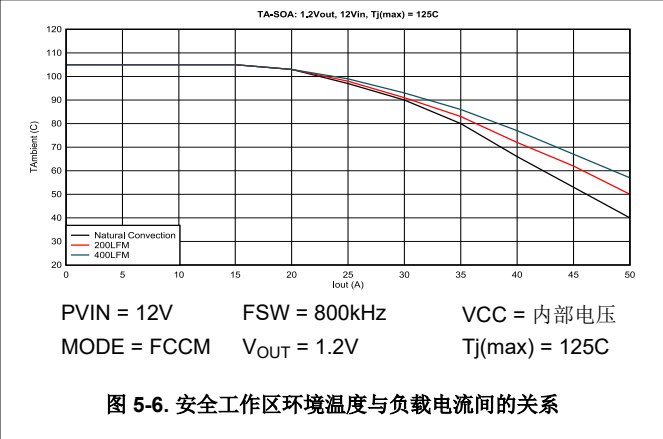
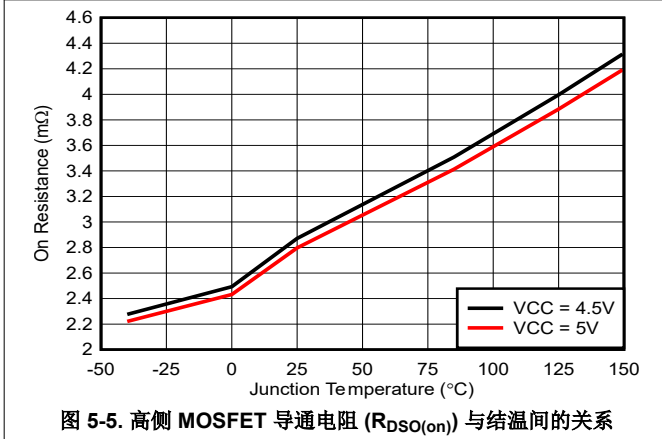
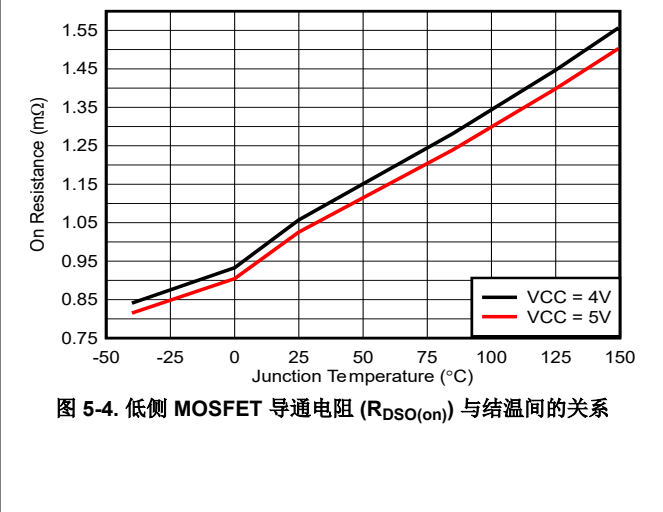
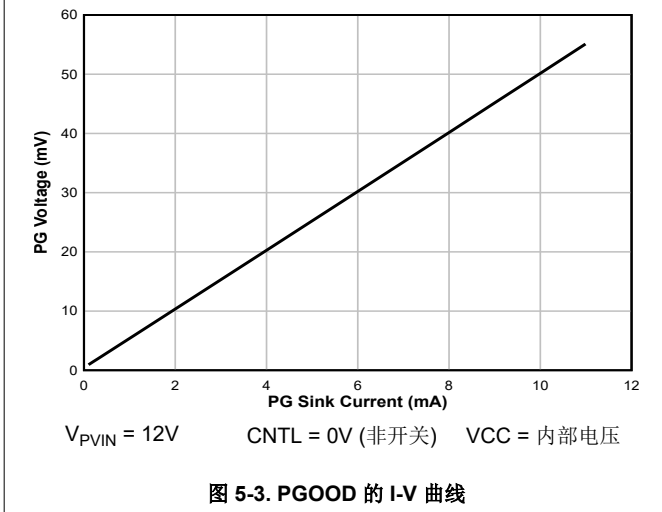
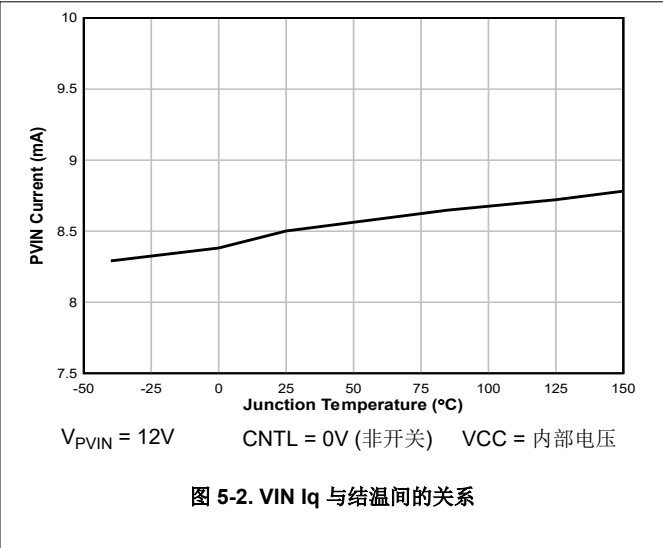
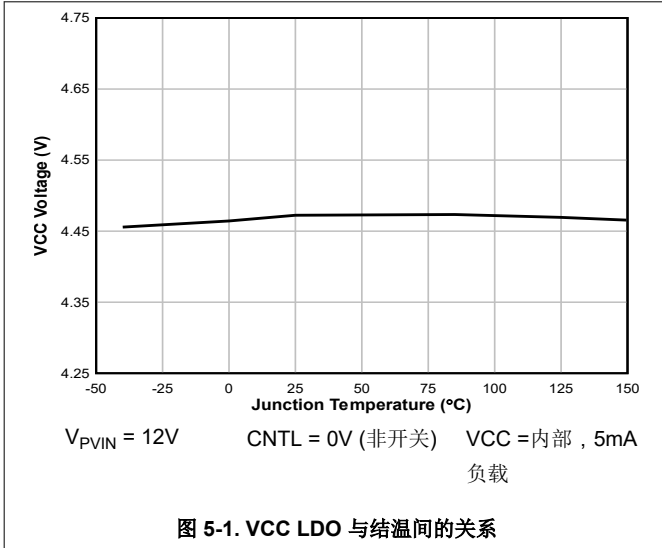
## 5.5 电气特性 (续)

$T_J = -40^{\circ}\text{C}$  至  $+125^{\circ}\text{C}$ 。PVIN = 4V 至 18V， $V_{VCC} = 4.5\text{V}$  至  $5.0\text{V}$  (除非另有说明)。典型值为  $T_J = 25^{\circ}\text{C}$ 、PVIN = 12V 且  $V_{VCC} = 4.5\text{V}$  条件下的值。

参数		测试条件	最小值	典型值	最大值	单位
$t_{HD\_STA}$	(重复) START 条件的保持时间		0.26			$\mu\text{s}$
$t_{SU\_STA}$	重复 START 条件的建立时间		0.26			$\mu\text{s}$
$t_{SU\_STO}$	STOP 条件的建立时间		0.26			$\mu\text{s}$
$t_{HD\_PMB}$	PMB_DATA 保持时间		0			$\mu\text{s}$
$t_{SU\_PMB}$	PMB_DATA 建立时间		50			ns
$t_{TIMEOUT}$	检测时钟低电平超时		25	30	35	ms
$t_{LOW}$	PMB_CLK 的低电平周期		0.5			$\mu\text{s}$
$t_{HIGH}$	PMB_CLK 的高电平周期		0.26			$\mu\text{s}$
$t_{R\_PMB}$	PMB_CLK 和 PMB_DATA 上升时间 <sup>(1)</sup>	1000kHz 级； $V_{IL(MAX)} - 150\text{mV}$ 至 $V_{IH(MIN)} + 150\text{mV}$			120	ns
$t_{F\_PMB}$	PMB_CLK 和 PMB_DATA 下降时间 <sup>(1)</sup>	1000kHz 级； $V_{IH(MIN)} + 150\text{mV}$ 至 $V_{IL(MAX)} - 150\text{mV}$			120	ns
$N_{WR\_NVM}$	NVM 可写周期数 <sup>(1)</sup>	$-40^{\circ}\text{C} \leq T_J \leq 125^{\circ}\text{C}$	1000			周期

- (1) 根据设计确定  
(2) 由相关性指定

### 5.6 典型特性



## 6 详细说明

### 6.1 概述

TPS546E25W 器件是一款高度集成的降压转换器，采用 D-CAP4 控制拓扑，可实现快速瞬态响应和更低的输出电容。所有可编程参数均可通过 PMBus 接口进行配置，很多都可作为新的默认值存储在 NVM 中，以尽可能减少外部元件数量。这些特性使得该器件非常适合空间受限型应用。

该器件在内部提供过流、过压、欠压和过热保护。TPS546E25W 是一款无铅器件，符合 RoHS 标准，无需豁免。

### 6.2 功能方框图

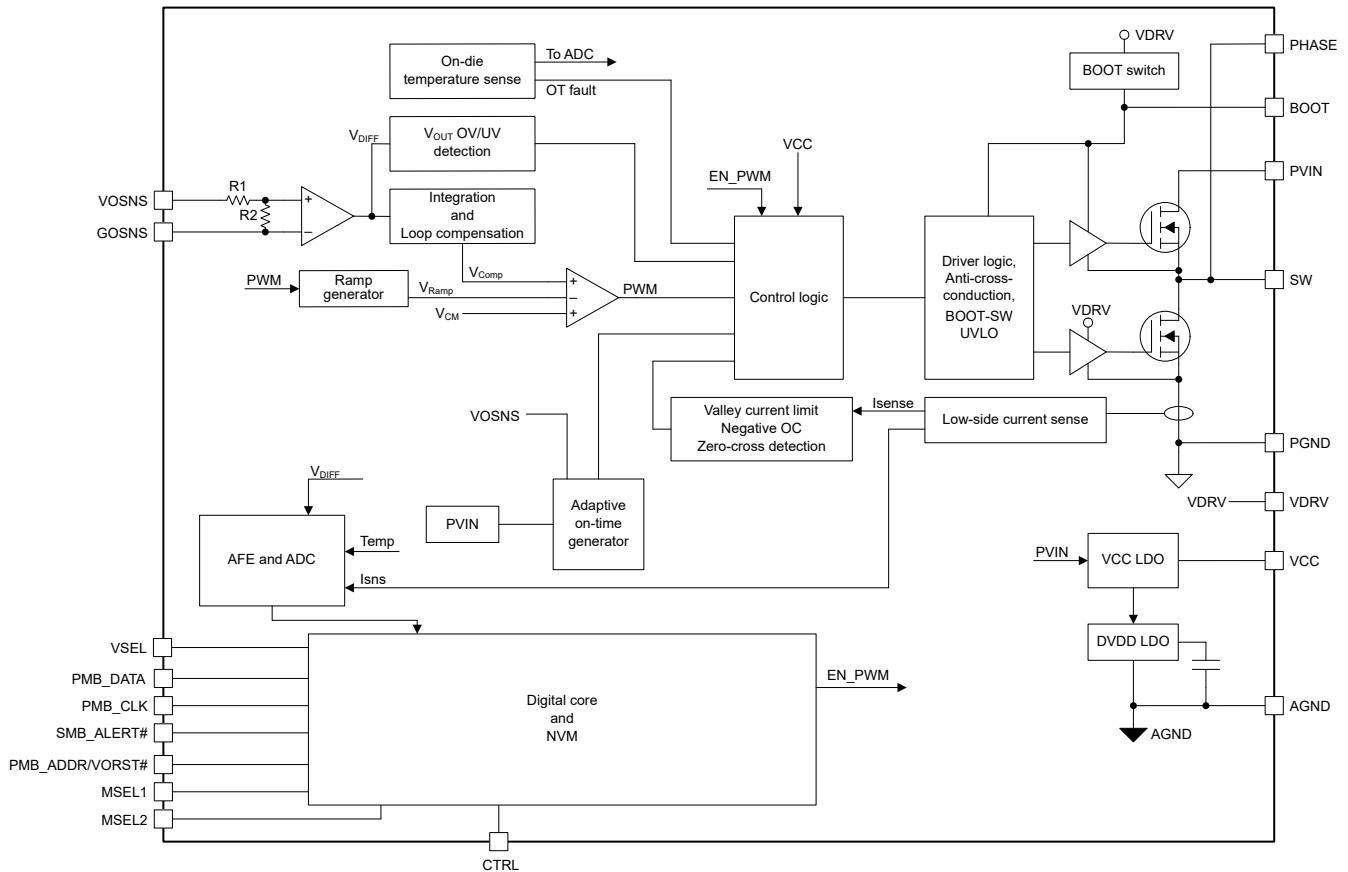


图 6-1. 选择内部反馈时的方框图

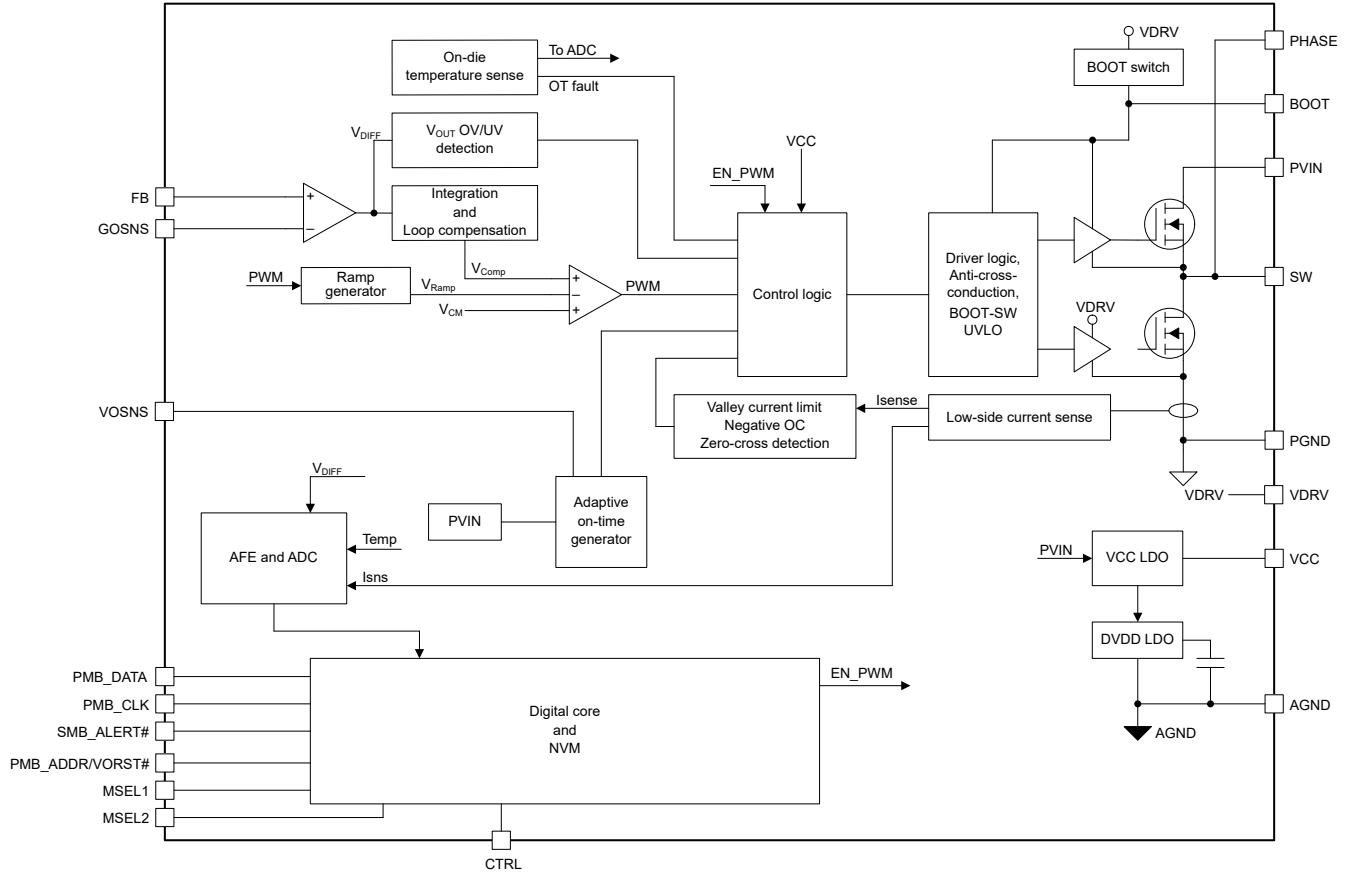


图 6-2. 选择外部反馈时的方框图

### 6.3 特性说明

#### 6.3.1 D-CAP4 控制

该器件使用 D-CAP4 控制来实现快速负载瞬态响应，同时保持易用性。D-CAP4 控制架构包括一个内部纹波生成网络，支持使用极低 ESR 输出电容器，例如多层陶瓷电容器 (MLCC) 和低 ESR 聚合物电容器。使用 D-CAP4 控制架构时无需外部电流检测、纹波注入或电压补偿网络。内部纹波生成网络的作用是仿真电感器电流信息的纹波分量，然后将其与电压反馈信号相结合以调节环路运行状态，从而允许使用超低 ESR 聚合物和多层陶瓷电容器 (MLCC)。

D-CAP4 控制架构降低了 V<sub>OUT</sub> 上的环路增益变化，从而通过一个斜坡设置在整個输出电压范围内实现快速负载瞬态响应。与早期的 D-CAP2 和 D-CAP3 架构不同，D-CAP4 在每个开关周期使用固定的斜坡幅度和正向 GAIN 路径来改善瞬态响应和脉冲频率抖动，而误差积分器提供高直流设定点精度。

每个开关周期的斜坡幅度

$$\frac{V_{\text{ramp}} \times N_{\text{phase}}}{\text{GAIN}} \times \left(1 - \frac{V_{\text{out}}}{V_{\text{in}}}\right) \tag{1}$$

由于引脚可编程斜坡和 GAIN 选项数量有限，并且控制环路性能依赖于输出电感，因此 TI 建议在使用引脚编程补偿的设计中，应在选择电感时考虑可用的环路选项，以及在选择电容器时补偿选项支持的最小和最大电容。

当使用通过 (D4h) COMP 编程的 PMBus 补偿时，可用斜坡电压和 GAIN 选项的范围和分辨率通常足够宽，以便设计可以遵循更传统的设计流程。在该流程中，根据开关频率和纹波电流选择电感器，然后选择电容器以满足纹

波和瞬态要求，最后选择斜坡和 **GAIN** 以确保电感器和电容器的稳定性。但是，许多设计人员可以按照第一个补偿设计流程来更轻松地将电感器选择范围缩小，然后在选择电感器后选择更优化的斜坡/**GAIN** 选项。

评估最大电感器值，该值可与每个补偿选项一起使用，同时仍满足应用瞬态要求。要执行此操作，请计算满足应用瞬态要求所需的最大动态输出阻抗。

$$Z_{out(dynamic)} < \frac{V_{OUT(transient)}}{I_{OUT(transient)}} \quad (2)$$

对于六个引脚可编程  $V_{ramp}$  / **GAIN** 选项中的每一个，计算可与该斜坡一起使用以实现所需输出阻抗的最大电感

$$L_{(max)} = Z_{out(dynamic)} \times \frac{V_{sense} \times GAIN}{F_{sw} \times V_{ramp}} \quad (3)$$

使用最大电感值，针对每个可用的  $V_{ramp}$  / **GAIN** 补偿选项估算峰峰值电感器纹波电流，并选择一个纹波电流峰峰值介于预期满载电流的 10% 至 40% 之间的电感器。

$$I_{L(pk-pk)} = (V_{IN} - V_{OUT}) \times \left( \frac{V_{OUT}}{V_{IN} \times L \times F_{sw}} \right) \quad (4)$$

选择接近最大电感且满足动态阻抗要求的电感器，可大大减少过度设计并减少保持稳定性所需的最小电容量，而选择更小的电感器可减少满足大信号过冲要求所需的电容量，特别是在低输入电压时。

选择了电感器后，通过排列最大电感公式，计算闭环中波段动态输出阻抗

$$Z_{out(dynamic)} = \frac{L_{(max)} \times V_{ramp} \times F_{sw}}{V_{sense} \times GAIN} \quad (5)$$

#### 备注

使用内部反馈分压器时， $V_{sense}$  是 **VOSNS** 引脚上的输出电压。使用外部反馈分压器时， $V_{sense}$  是 **VSEL/FB** 引脚上的基准电压。

估算线性瞬态性能

$$V_{OUT(Transient)} = Z_{OUT(Dynamic)} \times I_{OUT(Transient)} \quad (6)$$

实现稳定性的最小电容为

$$C_{OUT(min)} = \frac{2}{\pi \times Z_{OUT(Dynamic)} \times F_{sw}} \quad (7)$$

满足大信号过冲的最小电容为

$$C_{OUT(min)} = \frac{I_{OUT(Transient)}^2 \times L}{V_{OUT} \times V_{OUT(Transient)}} \quad (8)$$

建议的最大电容使 L-C 谐振频率不小于 1/2 积分器零点频率，可通过以下公式估算：

$$F_{Res} > \frac{1}{2} \times \frac{1}{2 \times \pi \times INT\_TIME \times GAIN} \quad (9)$$

#### 6.3.1.1 环路补偿

TPS546E25W 为调节输出电压反馈和瞬态响应提供了多种选项。PMBus 命令 [节 7.67](#) 包括所有 **GAIN** 和 **RAMP** 设置，也可通过 [引脚配置](#) 至 [对 MSEL2 进行编程](#) 选择部分 **GAIN** 和 **RAMP** 设置。

- **RAMP**：设置内部内环全周期 **RAMP** 幅度。较小的斜坡设置可加快对负载瞬态事件的响应，但也会导致关断时间抖动增加。同样，较大的斜坡设置会降低频率抖动，但响应输出电压偏差的速度会变慢。斜坡设置以及 **GAIN**、电感器和输出电容也会影响转换器的小信号带宽。有两个设置可通过 [对 MSEL2 进行编程](#) 获得，四个选项通过 **PMBus** 命令 **COMP** 获得。
- **GAIN** 会根据检测到的输出电压设置比例增益 - 其中使用内部反馈分压器时，输出电压为 **VOSNS**，或使用外部反馈分压器时则为 **VSEL/FB**。**GAIN** 和 **RAMP** 以及电感器将从检测输出电压到电感电流的正向跨导设置为 [方程式 5](#) 的倒数。有三个设置可通过 [对 MSEL2 进行编程](#) 获得，十二个通过 **PMBus** 命令 **COMP** 获得。
- **INT\_TIME** 是积分时间常数。积分时间常数会影响输入或输出瞬态后的建立时间和响应时间。默认情况下，**INT\_TIME** 根据开关频率自动设置，并可通过 **COMP** 寄存器覆盖。

### 6.3.2 内部 VCC LDO 以及在 VCC 和 VDRV 引脚上使用外部偏置电源

TPS546E25W 具有内部 4.5V LDO，输入来自 **PVIN**，输出到 **VCC** 引脚。当 **PVIN** 电压上升时，内部 LDO 自动启用，并开始调节 **VCC** 引脚上的 LDO 输出电压。**VCC** 电压为控制器侧的内部模拟电路提供偏置电压，**VDRV** 电压为功率级侧提供电源电压。

必须使用 2.2  $\mu$ F 且额定电压至少为 6.3V 的陶瓷电容器将 **VCC** 和 **VDRV** 引脚旁路掉。为了给控制器中的模拟电路提供干净的接地，**VCC** 引脚去耦电容器必须以 **AGND** 为基准。为了最大限度地减少功率级中驱动器电路的寄生环路电感，**VDRV** 引脚去耦电容器必须以 **PGND** 为基准。**TI** 强烈建议在 **VCC** 引脚和 **VDRV** 引脚之间放置一个 1  $\Omega$  电阻器以构成 **RC** 滤波器，从而降低功率级的噪声影响。

范围为 4.75V 至 5.30V 的外部偏置电源可以连接到 **VDRV** 和 **VCC** 引脚并为 **IC** 供电。此连接提高了转换器的效率，因为 **VDRV** 和 **VCC** 电源电流现在从该外部辅助电源流出，而不是从内部线性稳压器流出。

**VDRV UVLO** 电路会监测 **VDRV** 引脚电压，并在 **VDRV** 降至低于 **VDRV UVLO** 下降阈值时禁用开关。为了使该器件平稳运行，需要 **VCC** 电压保持稳定和纯净。

在 **VDRV** 和 **VCC** 引脚上使用外部辅助电源时，请注意以下事项：

- 将外部辅助电源直接连接到 **VDRV** 引脚。在 **VCC** 引脚和 **VDRV** 引脚之间放置一个 1  $\Omega$  电阻，然后通过 1  $\Omega$  滤波电阻为 **VCC** 供电。
- 一个好的上电顺序为：首先将外部 5V 辅助电源施加于 **VDRV** 引脚（**VCC** 引脚也通过 1  $\Omega$  滤波电阻由外部辅助电源供电），然后将 12V 总线施加于 **PVIN** 引脚，然后 **CTRL** 信号变为高电平。

### 6.3.3 输入欠压锁定 (UVLO)

TPS546E25W 提供四个独立的 **UVLO** 功能，可在启动控制方面实现更广泛的灵活性。尽管只需要固定的 **VCC UVLO** 即可实现 **PMBus** 连接以及 **PIN/IOUT/VOUT/温度** 监控，但在可以启用开关之前，必须满足所有这四个 **UVLO** 功能的要求。

#### 6.3.3.1 固定 VCC\_OK UVLO

TPS546E25W 在 **VCC** 上具有 3.15V（典型值）的内部固定 **UVLO**，可以支持数字内核并启动上电复位，包括引脚配置检测。**VCC** 上的关断阈值为 3.1V（典型值）。当 **VCC** 电平升至 3.15V（典型值）以上并保持在 3.1V（典型值）以上后，便会启用 **PMBus** 通信。

#### 6.3.3.2 固定 VDRV UVLO

TPS546E25W 器件在 **VDRV** 上具有 3.6V（典型值）的内部固定 **UVLO**，可以支持用于功率 **FET** 和输出电压转换的驱动器。**VDRV** 上的关断阈值为 3.4V（典型值）。

#### 6.3.3.3 可编程 PVIN UVLO

两个 **PMBus** 命令（**VIN\_ON** 和 **VIN\_OFF**）允许用户独立设置 **PVIN** 电压导通和关断阈值。

该寄存器使用多个 **UVLO** 电路（**VCC**、**VDRV** 和 **PVIN UVLO**）来启用或禁用电源转换。如果 **VIN\_OFF** 编程值高于 **VIN\_ON**，TPS546E25W 会在 **PVIN** 保持低于 **VIN\_OFF** 时在启用和禁用状态之间快速切换。请将 **VIN\_ON** 阈值设置为始终大于 **VIN\_OFF** 阈值。

#### 6.3.3.4 控制 (CNTL) 使能

TPS546E25W 在 CNTL 引脚上提供精确的启用、禁用阈值。功率级开关将保持关断状态，直到 CNTL 引脚电压上升至超过逻辑高电平阈值（通常为 1.2V）。CNTL 引脚电压下降至低于逻辑低电平阈值（通常为 1V）后，功率级开关将关断。

CNTL 引脚有一个内部滤波器可避免因短暂尖峰脉冲而意外导通或关断。抗尖峰脉冲时间设置为 0.2μs。

CNTL 引脚的建议工作条件高达 5.3V，绝对最大额定值为 5.5V。不要将 CNTL 引脚直接连接到 PVIN 引脚。

当 CNTL 引脚悬空时，TPS546E25W 将保持禁用状态。CNTL 引脚通过 125kΩ 电阻在内部下拉至 AGND。

#### 6.3.4 差分遥感和内部、外部反馈分压器

TPS546E25W 提供在 VOSNS 引脚和 GOSNS 引脚之间实现的真差分遥感功能。差分遥感放大器的输出在内部馈送到控制环路，不会外接到封装引脚。

差分遥感功能可补偿 PCB 布线上的潜在压降，从而在稳态运行状态和负载瞬态事件中帮助保持 VOUT 精度。将 VOSNS 引脚和 GOSNS 引脚连接到远程位置可检测远程位置的输出电压。VOSNS 引脚和 GOSNS 引脚之间的连接必须采用一对宽度至少为 12mil 的 PCB 布线，并且必须在 0.1 μF 或更高的高频旁路电容器上实现开尔文检测。遥感信号的接地连接必须连接到 GOSNS 引脚。遥感信号的 VOUT 连接必须连接到 VOSNS 引脚。为了保持稳定的输出电压并更大限度减小纹波，这个遥感线路差分对必须远离任何噪声源（例如电感器和 SW 节点）或高频时钟线路。TI 建议用上下两个接地平面屏蔽这对遥感线路。

建议的 GOSNS 工作电压范围（请参阅 AGND 引脚）为 -300mV 至 +300mV。如果是本地检测（无遥感），请将 GOSNS 引脚短接到 AGND。

TPS546E25W 提供两种确定转换器输出电压的方法：完全集成式内部精密反馈分压器或外部反馈分压器。使用的方法由 MSEL1 引脚上的选择决定（有关详细信息，请参阅[引脚配置](#)）。使用外部反馈分压器，通过输出端（VOSNS 连接）与接地回路（GOSNS）之间的外部电阻分压器对输出电压进行编程，中心点连接到 FB/VSEL 引脚。TI 建议采用容差为 1% 或更优的分压电阻器。从底部电阻器的固定值（通常为 10kΩ）开始，使用公式计算分压器中的顶部电阻器。

其中，VREF 是默认在 VBOOT\_NVM 中编程的内部基准 DAC 电压，为 0.4V。

如果 MSEL1 设置为使用内部反馈分压器，则 VSEL/FB 到 AGND 之间的电阻器会选择输出电压设置（有关更多详细信息，请参阅[设置输出电压](#)）。

#### 6.3.5 设置输出电压和 VORST#

TPS546E25W 提供内部反馈分压器（分立式）和外部反馈分压器（连续）输出电压设置选项。

使用连续输出电压设置方法时，基准 DAC 默认设置为 0.4V（VBOOT\_OFFSET\_1 中的 VBOOT\_1），并且外部电阻分压器等效于 VOUT\_SCALE\_LOOP = 1。分压器增益现在由外部电压设置电阻器确定，如[环路补偿](#)中所述。

使用分立式输出电压设置方法时，输出电压由两个设置决定：VOUT\_COMMAND 和 VOUT\_SCALE\_LOOP。这两个参数共同决定了转换器输出电压。VOUT\_COMMAND 用于调整误差放大器的基准 DAC 输入，其电压范围为 0.25V 至 0.75V。VOUT\_SCALE\_LOOP 会选择分压器增益 1、0.5、0.25 或 0.125。

当使用 PMBus 或[引脚配置](#)来设置稳压电压时，命令的输出电压（以伏特为单位）由 VOUT\_COMMAND、VOUT\_TRIM、VOUT\_MARGIN\_HIGH、VOUT\_MARGIN\_LOW 和 OPERATION 命令组合确定，如下所示。如 VOUT\_MODE 命令的说明所述，VOUT 阶跃为 1.953mV。编程 VOUT 的计算公式如下：

$$VOUT = (VOUT\_COMMAND + VOUT\_TRIM + (VOUT\_MARGIN\_HIGH - 1) * VOUT\_COMMAND \times OPERATIONS[5] - (1 - m VOUT\_MARGIN\_LOW) * VOUT\_COMMAND \times OPERATIONS[4])$$

输出电压与以下各项相关：

- VOUT\_MAX

- [VOUT\\_MIN](#)
- [VOUT\\_OV\\_FAULT\\_LIMIT](#)
- [VOUT\\_OV\\_WARN\\_LIMIT](#)
- [VOUT\\_UV\\_FAULT\\_LIMIT](#)
- [VOUT\\_UV\\_WARN\\_LIMIT](#)

TPS546E25W 默认为以下各项相对格式，根据 [VOUT\\_MODE](#) 中的位 7 而定：

- [VOUT\\_MARGIN\\_HIGH](#)
- [VOUT\\_MARGIN\\_LOW](#)
- [VOUT\\_OV\\_FAULT\\_LIMIT](#)
- [VOUT\\_OV\\_WARN\\_LIMIT](#)
- [VOUT\\_UV\\_FAULT\\_LIMIT](#)
- [VOUT\\_UV\\_WARN\\_LIMIT](#)

有关详细信息，请参阅 [VOUT\\_MODE](#) 的详细说明。

建议的 [VOUT\\_COMMAND](#) 值范围取决于所配置的 [VOUT\\_SCALE\\_LOOP](#)。设计不会将 [VOUT\\_COMMAND](#) 值限制在此建议范围内。[VOUT\\_COMMAND](#) 值仅受 [VOUT\\_MAX](#) 和 [VOUT\\_MIN](#) 的限制。VOUT LSB 为 1.953mV，VOUT 最小值为 0.25V，VOUT 最大值为 5.5V。

表 6-1. VOUT\_COMMAND 建议范围

VOUT_SCALE_LOOP (V/V)	VOUT 范围 (V)	VOUT_COMMAND 建议范围 (十进制)
1	0.244 - 0.75	125 - 384
0.5	0.244 - 1.5	125 - 768
0.25	0.488 - 3	250 - 1536
0.125	0.976 - 5.504	500 - 2818

TPS546E25W 在 PMB\_ADDR/VORST# 引脚上提供 VOUT 复位 (VORST#) 功能。如果 PMB\_ADDR/VORST# 为低电平且 `SYS_CFG_USER1[2]` 中的 `EN_VORST = 1`，则 `VOUT_COMMAND` 将在 `VOUT_TRANSITION_RATE` 设置中设为 VBOOT。

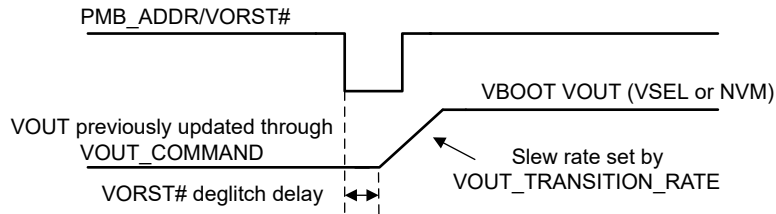


图 6-3. VOUT 由 VORST# 复位

### 6.3.6 启动和关断

器件的启动和关断由若干个 PMBus 可编程值控制，其中包括：

- (01h) OPERATION
- (02h) ON\_OFF\_CONFIG
- (60h) TON\_DELAY
- (61h) TON\_RISE
- (64h) TOFF\_DELAY
- (65h) TOFF\_FALL

$t_{ON\_RISE}$  时间可通过 MSEL1 的引脚配置和/或 PMBus 编程进行选择。

使用默认 `ON_OFF_CONFIG` 设置时，时序如下所示。有关实现和使用的完整详细信息，请参阅 [支持的 PMBus® 命令](#)。

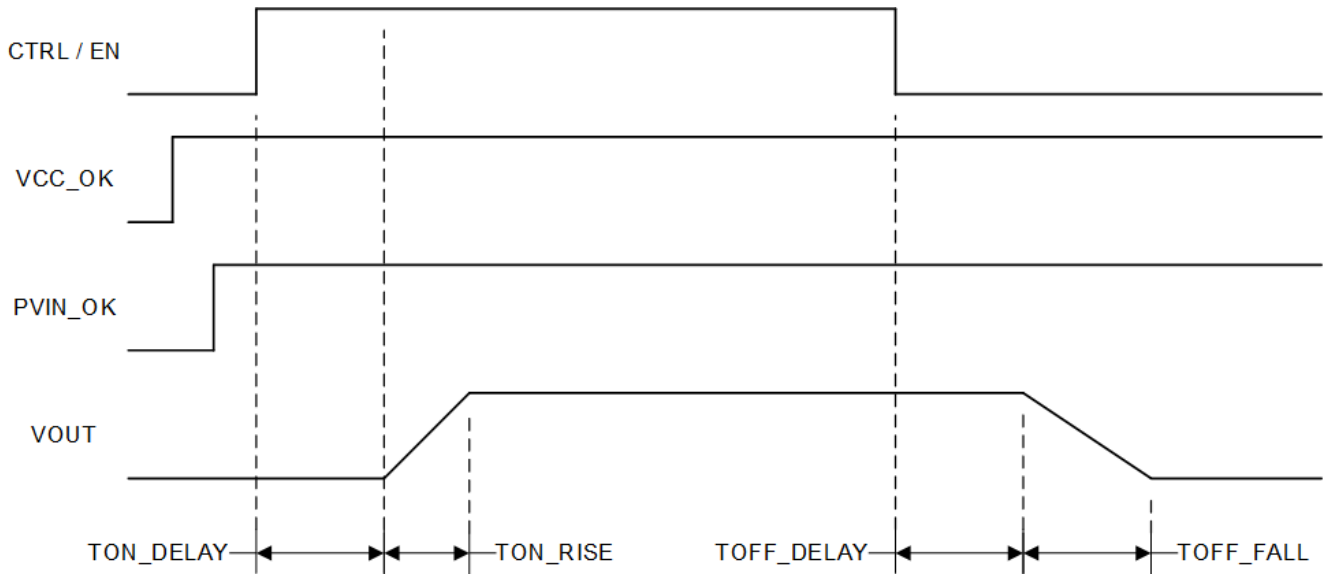


图 6-4. TPS546E25W 启动和关断

## 启动

启动序列包括三个连续周期。在第一个周期中，该器件进行初始化，包括构建内部 LDO 和基准、寄存器值初始化、引脚配置检测、启用数字接口等。只要 VCC 引脚电压高于 VCC\_OK UVLO 上升阈值（典型值为 3.15V），初始化就会开始，不受 CTRL 引脚电压选通。对于 TPS546E25W 器件，该周期的时长约为 200  $\mu$ s。完成初始化后，允许进行包括读取和写入操作在内的 PMBus 通信。

CTRL 引脚电压超过 CTRL 高电平阈值（通常为 1.2V）后，该器件进入第二个周期，即上电延迟。上电延迟可在 TPS546E25W 中通过寄存器 TON\_DELAY 进行编程，其最小延迟为 0.05ms，最大延迟为 2ms。

第三个周期是 V<sub>OUT</sub> 软启动。软启动斜坡（这是内部信号）在所选中电延迟完成后启动。可以在寄存器 TON\_RISE 中选择软启动时间，选项为 1ms、2ms、4ms、8ms 和 16ms。在输出端无预偏置的情况下启动时，V<sub>OUT</sub> 会从 0V 斜升至选定的 V<sub>boot</sub> 值或可编程的 V<sub>OUT\_COMMAND</sub> 值，以避免输出电容器充电产生浪涌电流、并尽可能减少 V<sub>OUT</sub> 过冲。

对于具有预偏置输出的启动，该器件可限制来自预偏置输出电压的放电电流，具体方法是，在第一个 PWM 脉冲导通高侧 FET 之前，阻止低侧 FET 强制将 SW 节点变为低电平。在基准电压增加到超过反馈电压（在内部从 (V<sub>OSNS</sub>-G<sub>OSNS</sub>) 电平分压而来）之后，高侧 SW 脉冲开始。此操作可实现具有预偏置输出的平稳启动。

## 关断

TPS546E25W 还通过 PMBus 寄存器 TOFF\_FALL 提供可编程软停止功能，具有 0.5ms、1ms、2ms 和 4ms 选项。软停止功能会强制输出电压从稳压降至 200mV。V<sub>out</sub> 放电至 200mV 电平后，功率级停止开关并进入三态。在输出电压放电期间 (TOFF\_FALL)，可能会强制施加负电感器电流。

接收到停止条件且所选 TOFF\_DELAY 延迟到期后，TPS546E25W 器件将进入软停止运行，在此期间，控制环路会主动控制输出电压的放电摆率。内部基准电压线性下降时，功率级会继续切换。此阶段的放电摆率取决于所选的启动电压（而非当前输出电压）和所选 TOFF\_FALL 时间。V<sub>out</sub> 放电至 200mV 电平后，功率级停止开关并进入三态。V<sub>out</sub> 放电继续进行，但放电摆率由负载电流控制。在这种放电操作下，TPS546E25W 器件会控制软停止压摆率而不是总软停止时间，因此总 V<sub>OUT</sub> 放电时间（也称为软停止时间）可能会与寄存器 TOFF\_FALL 值不同。TOFF\_FALL 时间用于设置内部基准 DAC 从稳压电平斜降至 0mV 的时间。例如，在重负载条件下，从 V<sub>OUT</sub> 稳压电平到零伏的总软停止时间可能短于编程设定的 TOFF\_FALL 值。在轻负载条件下，总软停止时间可能比编程设定的 TOFF\_FALL 值更长。

### 6.3.7 动态电压压摆率

TPS546E25W 提供 `VOUT_TRANSITION_RATE` 寄存器，用于在更改输出电压电平时设置压摆率。

在输出电压转换期间，由于向输出电容器快速充电或放电，功率级会出现额外的浪涌电流。当 OCL 或 NOC 设置没有足够的空间时，该浪涌电流加上负载电流可能触发过流保护。例如，VOUT 升压转换期间的正电感器电流高于标称工作电流。如果 LS 谷值 OCL 阈值设置为相对较低，并且不允许额外的浪涌电流，则电感器电流可能会受到逐周期过流限制特性的限制，因此实际升压压摆率低于所需值。在空载条件下，VOUT 降压转换也会发生类似情况。VOUT 降压转换期间的负电感器电流比标称工作电流（负值的绝对值）更大。但是，不允许电感器电流比负 OC 阈值（负值的绝对值）更大。因此，在 VOUT 降压转换期间触发 NOC 运行会导致实际降压压摆率低于所需值。

### 6.3.8 设置开关频率

TPS546E25W 允许用户通过 MSEL2 或 `FREQUENCY_SWITCH` 寄存器上的引脚配置来选择开关频率，并通过 `SYS_CFG_USER1` 中的 FCCM 位选择工作模式。

将开关频率设置为高于 1.4MHz 时，必须使用单独的 VCC 偏置。

### 6.3.9 开关节点 (SW)

SW 引脚连接到功率转换级的开关节点。SW 引脚充当高侧栅极驱动器的返回路径。在标称运行期间，SW 上的电压摆幅通常是从地电压以下跨越到输入电压以上。PVIN 至 PGND 环路（包括 PCB 布局中的元件以及封装内的元件）中的寄生电感和两个功率 FET 的输出电容 (COSS) 形成谐振电路，可在此节点上产生高频（超过 100MHz）振铃。如果不加控制，此振铃的电压峰值会显著高于输入电压。TPS546E25W 高侧栅极驱动器经过微调，可最大限度地减小峰值振铃幅度，因此 SW 节点上通常不需要 RC 缓冲器。然而，TI 强烈建议用户测量高侧或低侧 FET 上的电压应力，并确保峰值振铃幅度不超过绝对最大额定值表中列出的绝对最大额定值限值。

### 6.3.10 过流限制和低侧电流检测

对于同步降压转换器，电感器电流在高侧 MOSFET 导通时间（ON 时间）内以线性速率增加，该速率由输入电压、输出电压和输出电感值决定。在低侧 MOSFET 导通时间（OFF 时间）内，该电感器电流根据压摆率（由输出电压和输出电感值决定）线性降低。在关断期间，即使压摆率为负值，电感器通常也会从器件 SW 节点流向负载，该器件即拉出电流，输出电流声明为正值。本节介绍基于正低侧电流的过流限制功能。下一节将介绍基于负低侧电流的过流限制功能。

TPS546E25W 器件中的正过流限制 (OCL) 功能用于逐周期钳制低侧谷值电流。关断期间会通过检测流经低侧 MOSFET 的电流来监测电感器电流。当检测到的低侧 MOSFET 电流保持在选定的 OCL 阈值以上时，低侧 MOSFET 保持导通，直到检测到的电流水平低于选定的 OCL 阈值。此操作会延长关断时间，并推迟下一个导通时间（高侧 MOSFET 导通）。因此，会设置 `STATUS_IOUT` 中的 OCL 位，并且器件提供的平均输出电流也会降低。只要负载拉动重负载（检测到的低侧谷值电流超过所选的 OCL 阈值），该器件便会继续在此钳位模式下运行，从而延长当前的关断时间并推迟下一个导通时间。该器件没有实现直接连接到过流限制电路的故障响应电路，而是使用 VOUT 跟踪 UVF 功能在发生过流故障时关断器件。在过流事件期间，由负载吸收的电流 ( $I_{OUT}$ ) 超过由器件提供给输出电容器的电流，因此，输出电压趋于降低。最终，当输出电压降至选定的欠压故障阈值以下时，VOUT 跟踪 UVF 比较器将检测到这一情况，并在 UVF 响应延迟（可在 `VOUT_UV_FAULT_RESPONSE` 寄存器中编程）后关断器件。然后，该器件根据在 `VOUT_UV_FAULT_RESPONSE` 寄存器中选择的 `bit[3] RESTART` 来响应跟踪 UVF 触发器。在 `RESTART` 位未设置（值为“0”）的情况下，该器件将闭锁高侧和低侧驱动器。清除闭锁的方法是复位 VCC 或切换 EN 引脚。在设置了 `RESTART` 位（值为“1”）的情况下，该器件进入断续模式，并在 56ms 的断续睡眠时间过后自动重新启动，并且不限制重新启动的尝试次数。换句话说，对过流故障的响应由编程的 UVF 响应进行设置。

如果在软启动斜坡期间出现 OCL 条件，该器件仍会在运行时采用基于检测到的低侧谷值电流的逐周期电流限制。这种运行方式可以限制充入输出电容器的能量，因此输出电压的上升速度可能慢于所需的软启动压摆率。在软启动期间，VOUT 跟踪 UVF 比较器被禁用，因此，该器件不会响应 UVF 事件。软启动完成后将启用 VOUT 跟踪 UVF 比较器，然后该器件开始响应 UVF 事件。

该器件的 OCL 功能是通过模拟电路检测低侧谷值电流而实现的，与集成式模数转换器 (ADC) 无关。遥测模拟前端在每个低侧 MOSFET 导通时间自始至终从低侧电流检测电路和平均低侧 MOSFET 电流获得输入。通过这种方法，遥测子系统会报告负载电流 (IOUT)，这是电感器电流的平均值，但不是峰值或谷值。

### 6.3.11 负过流限制

TPS546E25W 器件是同步降压转换器，因此电流可以从器件流向负载，或者通过 SW 节点从负载流向器件。当电流从器件 SW 节点流向负载时，该器件即拉出电流，输出电流声明为正值。当电流从负载流入器件 SW 节点时，该器件即灌入电流，电流声明为负值。

该器件通过 `SYS_CFG_USER1` 寄存器中的 `SEL_UCF` 位提供可编程逐周期负过流 (NOC) 限制。与正过流限制类似，在低侧 MOSFET 导通期间会监测电感器电流。为了防止负电流过大和低侧 MOSFET 损坏，在检测到通过低侧 MOSFET 的负电流超过 NOC 限制之后，该器件会关断低侧 MOSFET。

NOC 运行通常在过压事件后发生，但也可能在 VOUT 降压转换期间以快速压摆率发生。

### 6.3.12 零交叉检测

TPS546E25W 器件使用过零 (ZC) 电路在跳跃模式期间执行零电感器电流检测。在低侧 MOSFET 关闭之前，将 ZC 阈值设置为较小的负值，从而进入不连续导通模式 (DCM) 运行。进入 DCM 后，ZC 阈值迟滞会在进入 DCM 后将阈值增大到一个较小的正值。因此，该器件可提供更高的轻负载效率。

当负载电流增加到足以使器件退出 DCM 时，ZC 电路必须检测到 16 个连续周期内负电感器电流低于 ZC 阈值，然后再返回 DCM。只需一个没有 ZC 检测的周期，即可退出 DCM。

在软启动期间(61h) `TON_RISE`，ZC 电路始终处于禁用状态，并且

TPS546E25W 以 FCCM 运行模式启动。如果在(61h) `TON_RISE` 完成后检测到 16 个连续周期的负电感器电流，并且未通过引脚编程或(D1h) `SYS_CFG_USER1` 编程选择 FCCM 模式，则 TPS546E25W 能够进入 DCM 运行模式

### 6.3.13 输入过压保护

TPS546E25W 器件可主动监测 PVIN 输入电压。当 PVIN 电压电平高于输入过压阈值时，TPS546E25W 将停止开关，并将 PG 信号拉低。该器件在 `VIN_OV_FAULT_LIMIT` 寄存器中为 PVIN OV 上升阈值提供了两个选项，而 PVIN OV 下降阈值始终为 13.5V。

触发 PVIN 过压故障后，该器件会闭锁，直到 EN 引脚切换或 PVIN 复位。

### 6.3.14 输出过压和欠压保护

TPS546E25W 器件会监测输出电压 (VOSNS – GOSNS)，以便提供过压 (OV) 和欠压 (UV) 保护。跟踪 OVF 和跟踪 UVF 阈值都跟踪到 VOUT 设置，但可以单独选择。

#### VOUT 跟踪 UVF

当输出电压 (VOSNS – GOSNS) 降至比 VOUT 设置低 `VOUT_UV_FAULT_LIMIT` 寄存器中配置的值时，跟踪 UVF 比较器会检测到，并且 `VOUT_UV_FAULT_RESPONSE` 寄存器中所选的内部 UVF 响应延迟计数器会开始计数。同时，设置 `STATUS_VOUT` 寄存器中的 UVF 位。

跟踪 UVF 功能只有在软启动周期完成后才会启用。

在 UVF 响应延迟期间，如果输出电压 (VOSNS – GOSNS) 上升到 UVF 阈值以上，因此不符合 UVF 事件的条件，则 UVF 响应延迟计时器将复位为零。当 VOUT 再次降至 UVF 阈值以下时，UVF 响应延迟计时器从零重新启动。

TPS546E25W 器件还提供跟踪 UV 警告 (UVW) 功能。`VOUT_UV_WARN_LIMIT` 展示了可用的跟踪 UVW 阈值。当输出电压 (VOSNS – GOSNS) 降至比 VOUT 设置低 `VOUT_UV_WARN_LIMIT` 寄存器中所配置的值时，跟踪 UVW 比较器会检测到，并设置 `STATUS_VOUT` 寄存器中的 UVW 位。UVW 事件延迟没有任何目的。

## VOUT 跟踪 OVF

当输出电压 (VOSNS - GOSNS) 上升至比 VOUT 设置高出 VOUT\_OV\_FAULT\_LIMIT 寄存器中所配置的值时, 跟踪 OVF 比较器会检测到, 并且器件会根据 VOUT\_OV\_FAULT\_RESPONSE 寄存器中的选择立即响应 OV 故障。同时, 设置 STATUS\_VOUT 寄存器中的 OVF 位。

跟踪 OVF 功能只有在软启动周期完成后才会启用。

TPS546E25W 器件还提供跟踪 OV 警告 (OVW) 功能。当输出电压 (VOSNS - GOSNS) 升至比 VOUT 设置高 VOUT\_OV\_WARN\_LIMIT 寄存器中所配置的值时, 跟踪 OVW 比较器会检测到, 并设置 STATUS\_VOUT 寄存器中的 OVW 位。OVW 事件延迟没有任何目的。

### 6.3.15 过热保护

为了全面覆盖潜在的过热事件, TPS546E25W 器件实现了三个过热保护电路: 两个位于控制器芯片, 一个位于功率级 (PS) 芯片。

#### 通过监测控制器芯片温度实现可编程 OTP

片上温度检测电路可检测控制器芯片温度。检测到的信号将馈送到内部 ADC 并转换为控制器芯片温度, 该温度通过遥测子系统报告为 (8Dh) READ\_TEMP1。此功能利用数字比较器将 IC 温度遥测的输出与在 OT\_FAULT\_LIMIT 寄存器中选择的故障阈值进行比较。当检测到的 IC 温度超过所选阈值时, 该器件停止 SW 开关。OT\_FAULT\_RESPONSE 中介绍了器件对可编程 OTP 事件的响应。

#### 通过监测控制器芯片温度实现模拟 OTP

检测到的温度信号也会馈入控制器芯片上的模拟 OTP 电路。使用模拟比较器将控制器芯片温度检测电路的输出与固定阈值进行比较 (上升阈值典型值为 166°C)。当检测到的 IC 温度超过固定阈值时, 该器件停止 SW 开关。器件对模拟 OTP 事件的响应始终与可编程 OTP 相同。

鉴于模拟 OTP 的固定阈值 (典型值为 166°C) 高于可编程 OTP 中的最高设置 (典型值为 150°C), 在标称运行期间, 模拟 OTP 不太可能触发。

#### 通过监测功率级芯片温度实现模拟 OTP

在功率级 (PS) 芯片中有一个温度检测电路。这个检测值将馈入 PS 芯片上的模拟 OTP 电路。使用模拟比较器将 PS 芯片温度检测电路的输出与固定阈值进行比较 (上升阈值典型值为 166°C)。当检测到的 IC 温度超过固定阈值时, 该器件停止 SW 开关。当 PS 芯片温度降至上升阈值以下 30°C 时, 该器件自动重新启动, 并发起软启动。该模拟 OTP 是一种非锁存保护机制。

### 6.3.16 遥测

控制器内核中的遥测子系统支持以下测量:

- 输入电压 (直接测量)
- 输出电压 (直接测量)
- 输出电流 (直接测量)
- 控制器芯片温度 (直接测量)

ADC 输出是每次测量的单次转换, 不会进行滚动窗口期取平均, 从而实现这些关键系统参数的快速刷新率。所有上述参数均按顺序测量, 而输出电流的测量频率则高于其他参数。此序列设计允许在 95µs 内更新每个 IOUT 遥测值, 同时在 190µs 内更新其余的遥测值。

## VOUT 遥测

输出电压检测遥测可检测 VOSNS 至 GOSNS 引脚上的差分电压。最小 READ\_VOUT 值会被钳位在 0V。选择内部分压器后, READ\_VOUT 值会根据在设置输出电压时选择的 VOUT\_SCALE\_LOOP 值进行缩放。

选择外部分压器后，ADC 输入端的 VOUT 根据所选的 VOUT\_SCALE\_MONITOR 值在内部进行缩放，VOUT\_SCALE\_LOOP 始终设置为 1。如 VOUT\_SCALE\_MONITOR 中的表所述，用户可以根据预期的 VOUT 设置最大化检测到的信号的动态范围。如果选择的 VOUT\_SCALE\_MONITOR 值使得允许的最大 VO

## IOUT 遥测

输出电流检测遥测从提供平均电感器电流的每个低侧 FET 导通时间自始至终检测低侧 FET 电流的平均值。为了实现高精度和宽报告范围，该器件会自动设置电流检测增益。READ\_IOUT 的值为

$$\text{READ\_IOUT} = I_{\text{SWavg}} \times \text{IMON\_GAIN\_CAL} + \text{IOUT\_CAL\_OFFSET} \quad (10)$$

其中

- $I_{\text{SWavg}}$  是低侧 FET 导通期间从 SW 引脚流出的平均电流

## IC 温度遥测

芯片温度检测电路可检测控制器芯片温度。功率级 (PS) 芯片实现了过热保护，并且 PS 芯片温度不会通过遥测子系统报告。READ\_TEMP1 是以十进制形式表示的 PMBus READ\_TEMP1 寄存器值。

## 6.4 器件功能模式

### 6.4.1 强制连续导通模式

当运行模式设置为 FCCM 时，控制器在轻负载条件下以连续导通模式 (CCM) 运行。在 CCM 期间，开关频率在整个负载范围内维持在一个几乎恒定的水平，因此适用于需要严格控制开关频率的应用，但其代价是效率较低。

选择 FCCM 时，TPS546E25W 器件在整个软启动期间以及标称运行期间以 CCM 模式运行。

### 6.4.2 DCM 轻负载运行

当工作模式设置为 DCM 时，该器件会自动降低轻负载条件下的开关频率，以保持高效率。本节详细介绍该运行模式。

随着输出电流从重负载条件下减小，电感器电流也会减小，直到电感器电流的纹波谷值达到零电平。零电平是连续导通模式和不连续导通模式之间的边界。当检测到该电感器电流为零时，同步 MOSFET 会关断。随着负载电流进一步降低，转换器会进入不连续导通模式 (DCM)。导通时间保持在与连续导通模式运行期间大致相同的水平，因此以较小的负载电流将输出电容器放电至基准电压电平需要更多的时间。轻负载运行条件下的  $I_{\text{OUT(LL)}}$  的转换点 (例如，连续导通模式和不连续导通模式之间的阈值) 的计算方法如以下公式所示。

$$I_{\text{OUT(LL)}} = \frac{1}{2 \times L \times F_{\text{sw}}} \times \frac{(V_{\text{IN}} - V_{\text{OUT}}) \times V_{\text{OUT}}}{V_{\text{IN}}} \quad (11)$$

其中

- $F_{\text{sw}}$  是标称连续导通开关频率

在 DCM 模式下，负载电流小于  $I_{\text{OUT(LL)}}$  时，降低的开关频率通过以下方式得出：

$$F_{\text{swLL}} = F_{\text{sw}} \times \frac{I_{\text{OUT}}}{I_{\text{OUT(LL)}}} \quad (12)$$

负载运行时的输出电压峰峰值纹波会增加，在空载时达到高达 4 倍的连续传导纹波电压。

TI 建议使用低 ESR 电容器 (例如陶瓷电容器) 来实现跳跃模式。

### 6.4.3 通过 12V 总线为该器件供电

采用单  $V_{IN}$  配置的情况下，该器件由 12V 总线供电时运行良好。在单  $V_{IN}$  配置中，内部 LDO 由 12V 总线供电，并生成 4.5V 输出以偏置内部模拟电路，同时为栅极驱动器上电。该配置下的  $V_{IN}$  输入范围为 4V 至 18V。图 6-5 展示了这个单  $V_{IN}$  配置的示例。

$V_{IN}$  和 CNTL 是用于启用器件的两个信号。对于启动序列， $V_{IN}$  和 CNTL 信号之间的任何序列都可以为该器件正确上电。

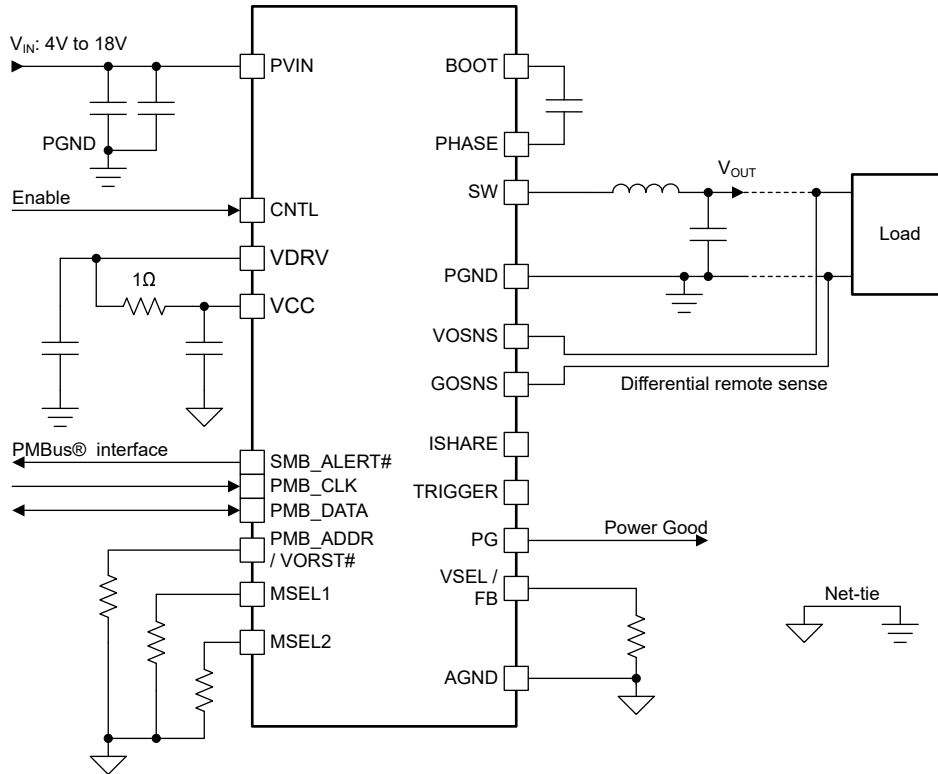


图 6-5. 具有 12V 总线的单  $V_{IN}$  配置

### 6.4.4 通过分离轨配置为该器件供电

在 VCC/VDRV 引脚上应用与主  $V_{IN}$  总线具有不同电平的外部辅助电源时，可利用主  $V_{IN}$  总线和 VCC 辅助电源将该器件配置为双电源供电。将有效的辅助电源轨连接到 VCC/VDRV 引脚会覆盖内部 VCC LDO，从而减少该线性稳压器的功率损耗。该配置有助于提高整体系统级效率，但需要有效的 VCC 辅助电源。5.0V 电源轨是 VCC 辅助电源的常见选择。借助稳定的 VCC 偏置，该配置下的  $V_{IN}$  输入范围为 2.7V 至 18V。

外部辅助电源的噪声会影响内部模拟电路。为了确保正常运行，需要一个纯净、低噪声的外部辅助电源，并需要在 VCC 引脚和 PGND 引脚之间连接一个本地去耦电容器。图 6-6 展示了这种分离轨配置的示例。

标称运行期间，VCC 外部辅助电源电流随辅助电源的电压电平和开关频率的变化而变化。例如，通过将该器件设置为跳跃模式，当开关频率在轻负载条件下降低时，VCC 引脚从外部辅助电源汲取的电流越来越小。电气特性表中列出了 FCCM 工作模式下的典型 VCC 外部辅助电源电流，旨在帮助用户准备外部辅助电源的容量。

在双电源配置下，PVIN、VCC 偏置和 CTRL 是用于启用器件的信号。对于启动序列，TI 建议先于 PVIN 轨向 VCC/VDRV 引脚应用外部辅助电源。一个实际的启动序列示例是首先应用外部 5V 辅助电源，然后在 PVIN 上应用 12V 总线，然后 CTRL 信号变为高电平。

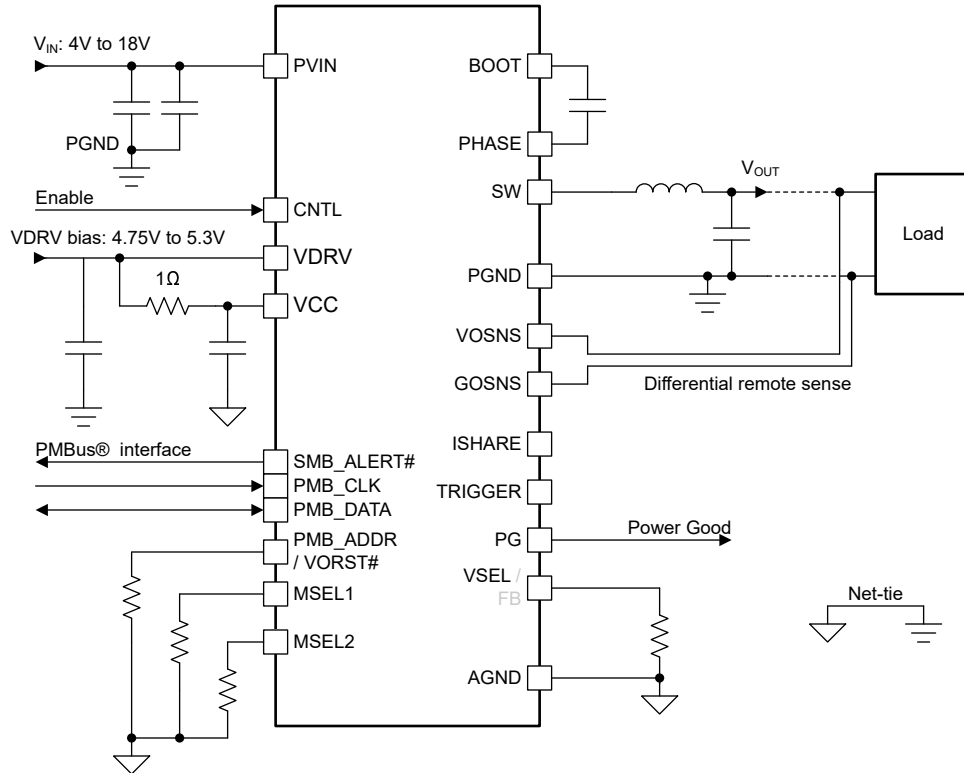


图 6-6. 具有外部 VCC 偏置的双电源配置

### 6.4.5 引脚配置

TPS546E25W 提供四个 IC 引脚，允许通过连接到该引脚的电阻器选择关键 PMBus 命令上的初始 PMBus 编程值，而无需 PMBus 通信。无论特定 PMBus 命令是初始化为由检测到的电阻还是存储的 NVM 存储器选择的值，都由 `PIN_DETECT_OVERRIDE` 命令中的命令位决定。

请查看支持的 PMBus® 命令中的 `PIN_DETECT_OVERRIDE` 默认值，以了解哪些功能默认使用引脚检测或 NVM。

表 6-2. 引脚配置功能和解码顺序

功能	用于引脚带的引脚	引脚带的顺序
初级/次级 内部或外部反馈分压器 过流限制 (OCL) 软启动 故障响应	MSEL1	1
初级： 相位数量 模式 (FCCM/DCM) 主 (通用) PMBus 地址	PMB_ADDR	2
次级： 相位位置 唯一 PMBus 地址		

表 6-2. 引脚配置功能和解码顺序 (续)

功能	用于引脚带的引脚	引脚带的顺序
初级： 开关频率 (FSW) 斜坡 增益	MSEL2	3
开关频率 (FSW) 过流限制 (OCL)		
使用内部反馈分压器时的初级： VOUT VOSL NRSA VOUT_MAX VOUT_MIN 注意：当通过 MSEL1 选择外部反馈分压器且引脚变为 FB 时，不使用引脚配置	VSEL/FB	4
次级使用 VSEL 来设置 VOSL 和 VOSM		

#### 备注

高精度引脚检测编程可能对磁通、潮湿和碎屑造成的 PCB 污染敏感。因此，用户必须考虑将引脚编程值提交到用户非易失性存储器，并禁止日后在产品流程中使用引脚配置值。将引脚编程的 PMBus 寄存器值提交到 NVM 并禁用日后使用引脚配置编程的编程序列为：

- 选择 MSEL1、MSEL2、VSEL 和 PMB\_ADDR 编程电阻器来对所需的 PMBus 寄存器值进行编程。
- 将 VIN、VCC 和 VDRV 上电至高于 UVLO，来启动引脚检测并启用 PMBus 通信。
- 通过引脚检测更新任何未编程为最终值的 PMBus 寄存器值。
- 读取完整的 PMBus 寄存器。
- 执行存储/恢复。
- 至少为器件留出 100ms 的时间来完成 NVM 用户存储的刻录。在这 100ms 内，AVIN 或 VCC 断电会影响 NVM 的完整性。如果未能完成 NVM 烧录操作，可能会导致 NVM 损坏以及后续上电复位时出现 POR 故障。
- 通过以下方式执行电源复位：将 VCC 降至低于其 UVLO 关断阈值，然后将 VCC 升至高于其 UVLO 导通阈值。

#### 6.4.5.1 对 MSEL1 进行编程

下面显示了 MSEL1 的引脚配置表。上电时 PMBus 命令的编程取决于 PIN\_DETECT\_OVERRIDE 中的值。的默认值 PIN\_DETECT\_OVERRIDE 是 0E3Dh。请参阅 PIN\_DETECT\_OVERRIDE 以确定 MSEL1 对哪些命令进行编程。故障响应列适用于所有三种类型的故障：过热、过压和欠压。

表 6-3. 用于编程的 MSEL1 电阻器

电阻器 (kΩ)	主要/辅助	FB 分压器	过流限制 (OCL) (A)	软启动 (ms)	故障响应
< 1.78	初级	内部	50	0.5	闭锁
2.21				2	
2.74				0.5	断续
3.32				2	
4.02			40	0.5	闭锁
4.87				2	
5.9				0.5	断续
7.32				2	
9.09			30	0.5	闭锁
11.3				2	
14.3				0.5	断续
18.2				2	
22.1		外部	50	0.5	断续
26.7				2	
33.2				4	
40.2				8	
49.9			40	0.5	断续
60.4				2	
76.8				4	
102				8	
137	30		0.5	断续	
174			2		
243			8		
> 412	次级		不适用	请参阅 MSEL2 次级器件	不适用

#### 6.4.5.2 对 PMB\_ADDR 进行编程

下面显示了 PMB\_ADDR 的引脚配置表。使用的 PMBus 地址可以来自 PMBus 寄存器 [PMBus\\_ADDR](#)，而不是引脚配置，具体取决于 [PIN\\_DETECT\\_OVERRIDE](#) 寄存器中位 [OVRD\\_PMB\\_ADDR](#) 的状态。当引脚配置用作 PMBus 地址的源时，指示 PMBus 地址 (位 [14:8]) 的 [PMBus\\_ADDR](#) 内容将使用引脚配置值进行更新。

下表显示了通过引脚配置实现的初级器件和次级器件的有效 PMBus 地址配置。

表 6-4. PMB\_ADDR 的允许组合

单相	两相	三相	四相
0 Ω 和 18.2k Ω 之间的所有电阻值	初级 : 22.1k Ω 次级 : 0 Ω	初级 : 49.9k Ω 第一个次级 : 4.02k Ω 第二个次级 : 9.09k Ω	初级 : 137k Ω 第一个次级 : 22.1k Ω 第二个次级 : 49.9k Ω 第三个次级 : 137k Ω
	初级 : 26.7k Ω 次级 : 2.21k Ω	初级 : 60.4k Ω 第一个次级 : 4.87k Ω 第二个次级 : 11.3k Ω	初级 : 174k Ω 第一个次级 : 26.7k Ω 第二个次级 : 60.4k Ω 第三个次级 : 174k Ω
	初级 : 33.2k Ω 次级 : 2.74k Ω	初级 : 76.8k Ω 第一个次级 : 5.9k Ω 第二个次级 : 14.3k Ω	初级 : 243k Ω 第一个次级 : 33.2k Ω 第二个次级 : 76.8k Ω 第三个次级 : 243k Ω
	初级 : 40.2k Ω 次级 : 3.32k Ω	初级 : 102k Ω 第一个次级 : 7.32k Ω 第二个次级 : 18.2k Ω	初级 : > 412k Ω 第一个次级 : 40.2k Ω 第二个次级 : 102k Ω 第三个次级 : > 412k Ω

表 6-5. 当 MSEL1 选择初级 = 1 ( 初级器件 ) 时, 用于编程的电阻器

电阻器 (kΩ)	初级堆叠数量	模式	通用地址	
< 1.78	初级器件 - 单相堆叠	FCCM	14h	
2.21			15h	
2.74			16h	
3.32		FCCM	17h	
4.02			18h	
4.87			19h	
5.9			1Ah	
7.32		FCCM	1Bh	
9.09			1Ch	
11.3			1Dh	
14.3		主器件 - 1 相栈	FCCM	1Eh
18.2				1Fh
22.1				10h
26.7	11h			
33.2	12h			
40.2	13h			
49.9	主器件 - 1 相栈	FCCM	10h	
60.4			11h	
76.8			12h	
102	主器件 - 1 相栈	FCCM	13h	
137			10h	
174			11h	
243			12h	
> 412			13h	

表 6-6. 当 MSEL1 选择次级器件时用于编程的电阻器

电阻器 (k $\Omega$ )	初级堆叠数量	模式	通用地址	唯一地址
< 1.78	第一个次级器件 - 两相堆叠	FCCM	0Dh	1Dh
2.21			0Eh	1Eh
2.74			0Fh	1Fh
3.32			10h	20h
4.02	第一个次级器件 - 三相堆叠		0Dh	1Dh
4.87			0Eh	1Eh
5.9			0Fh	1Fh
7.32			10h	20h
9.09	第二个次级器件 - 三相堆叠		0Dh	3Dh
11.3			0Eh	3Eh
14.3			0Fh	3Fh
18.2			10h	30h
22.1	第一个次级 - 四相堆叠		0Dh	1Dh
26.7			0Eh	1Eh
33.2			0Fh	1Fh
40.2			10h	20h
49.9	第二个次级 - 四相堆叠		0Dh	3Dh
60.4			0Eh	3Eh
76.8			0Fh	3Fh
102			10h	30h
137	第三个次级 - 四相堆叠	0Dh	5Dh	
174		0Eh	5Eh	
243		0Fh	5Fh	
> 412		10h	50h	

#### 6.4.5.3 对 MSEL2 进行编程

下面显示了 MSEL2 的引脚配置表。上电时 PMBus 命令的编程取决于 [PIN\\_DETECT\\_OVERRIDE](#) 中的值。的默认值 [PIN\\_DETECT\\_OVERRIDE](#) 是 0E3Dh。请参阅 [PIN\\_DETECT\\_OVERRIDE](#) 以确定哪些命令由 MSEL2 编程及哪些命令由 NVM 默认值编程

GAIN 和 RAMP 的默认值为：

- GAIN1 = 3V/V (用户可编程方式(D4h) COMP)
- GAIN2 = 10V/V
- GAIN3 = 30V/V
- RAMP1 = 240mV (用户可编程方式(D4h) COMP)
- RAMP2 = 120mV

表 6-7. 当 MSEL1 选择初级 = 1 (初级器件) 时, 用于编程的 MSEL2 电阻器

电阻器 (k $\Omega$ )	开关频率 (FSW) (kHz)	增益	斜坡
< 1.78	600	3V/V	240mV
2.21			120mV
2.74		10V/V	240mV
3.32			120mV
4.02		30V/V	240mV
4.87			120mV

表 6-7. 当 MSEL1 选择初级 = 1 ( 初级器件 ) 时, 用于编程的 MSEL2 电阻器 ( 续 )

电阻器 (k $\Omega$ )	开关频率 (FSW) (kHz)	增益	斜坡
5.9	800	3V/V	240mV
7.32			120mV
9.09		10V/V	240mV
11.3			120mV
14.3		30V/V	240mV
18.2			120mV
22.1	1000	3V/V	240mV
26.7			120mV
33.2		10V/V	240mV
40.2			120mV
49.9		30V/V	240mV
60.4			120mV
76.8	1400	3V/V	240mV
102			120mV
137		10V/V	240mV
174			120mV
243		30V/V	240mV
> 412			120mV

表 6-8. 当 MSEL1 选择初级 = 0 ( 次级器件 ) 时, 用于编程的 MSEL2 电阻器

电阻器 (k $\Omega$ )	开关频率 (FSW) (kHz)	过流限制
< 1.78	600	50
2.21		40
2.74		
3.32		
4.02		
4.87		30
5.9	800	50
7.32		40
9.09		
11.3		
14.3		
18.2		30
22.1	1000	50
26.7		40
33.2		
40.2		
49.9		
60.4		30

表 6-8. 当 MSEL1 选择初级 = 0 (次级器件) 时, 用于编程的 MSEL2 电阻器 (续)

电阻器 (k $\Omega$ )	开关频率 (FSW) (kHz)	过流限制
76.8	1400	50
102		40
137		
174		30
243		
> 412		

表 6-9. 当 MSEL1 选择初级 = 0 (次级器件) 时, 用于编程的 MSEL2 电阻器

电阻器 (k $\Omega$ )	开关频率 (FSW) (kHz)	过流限制 (OCL) (A)
< 1.78	600	50
2.21		40
2.74		
3.32		30
4.02		
4.87		
5.9	1000	50
7.32		40
9.09		
11.3		30
14.3		
18.2		
22.1	1400	50
26.7		40
33.2		
40.2		30
49.9		
60.4		
76.8	2000	50
102		40
137		
174		30
243		
> 412		

#### 6.4.5.4 对 VSEL\FB 进行编程

当 MSEL1 选择内部分压器时, VSEL\FB 引脚用作 VSEL。VSEL 的电阻器对 VOUT、VOSL、NRSA、VOUT\_MIN 和 VOUT\_MAX 进行编程, 如下表所示。VBOOT 为 VBOOT\_OFFSET\_1, VOSL 为 VOUT\_SCALE\_LOOP。NRSA 源自 VOSL (NRSA = 1/VOSL)。可以通过 PIN\_DETECT\_OVERRIDE 中的 OVRD\_VSEL 位覆盖 VSEL 的值。

当 MSEL1 选择外部分压器时, VSEL\FB 引脚用作 FB, 其中 VBOOT 是 NVM 值, 默认值为 0.4V, VOSL 为 1.0。

此表中列出的 VOUT 和 VFB 电压不包括由(22h) VOUT\_TRIM 编程的任何偏移。查看(22h) VOUT\_TRIM 中支持的 PMBus® 命令的默认值, 查找适用于 VOUT 的任何偏移。

在多器件栈中，跟随器应使用 VSEL 电阻器来为输出电压选择合适的 VOUT\_SCALE\_LOOP 值。如果初级器件使用内部分压器，则选择与初级器件相同的 VSEL 电阻器。如果初级器件使用外部分压器，则选择 VOUT\_MAX 最低值大于最大预期输出电压的 VSEL 电阻器

**表 6-10. 用于初级器件编程的 VSEL 电阻器**

电阻器 (kΩ)	VOUT (V)	VBOOT_1 (b)	VOSL	NRSA	VOUT_MIN (V)	VOUT_MAX (V)
< 1.78	0.3	00001	1	1	0.25	0.75
2.21	0.5	10001				
2.74	0.55	10101				
3.32	0.6	11001				
4.02	0.65	11011				
4.87	0.7	00101	0.5	2	0.5	1.5
5.9	0.75	00111				
7.32	0.8	01001				
9.09	0.85	01011				
11.3	0.9	01101				
14.3	0.95	01111				
18.2	1	10001				
22.1	1.05	10011				
26.7	1.1	10101	0.25	4	1	3
33.2	1.2	11001				
40.2	1.3	00011				
49.9	1.5	00111				
60.4	1.8	01101	0.125	8	2	5.75
76.8	2	10001				
102	2.5	00010				
137	3	00111				
174	3.3	01010	> 412	1 (默认)	VOUT_MIN NVM (默认为 0.25V)	VOUT_MAX NVM (默认为 0.75V)
243	5	11010				
	VBOOT NVM (默认为 0.4V)	VBOOT_NVM	VOSL NVM (默认为 1.0)			

**表 6-11. 用于对次级器件进行编程的 VSEL 电阻器**

电阻器 (kΩ)	VOSL	NRSA	VOUT_MIN (V)	VOUT_MAX (V)
< 1.78	1	1	0.25	0.75
2.21				
2.74				
3.32				
4.02				

表 6-11. 用于对次级器件进行编程的 VSEL 电阻器 (续)

电阻器 (k $\Omega$ )	VOSL	NRSA	VOUT_MIN (V)	VOUT_MAX (V)
4.87	0.5	2	0.5	1.5
5.9				
7.32				
9.09				
11.3				
14.3				
18.2				
22.1				
26.7				
33.2				
40.2	0.25	4	1	3
49.9				
60.4				
76.8				
102				
137	0.125	8	2	5.75
174				
243				
> 412				
> 412	VOSL NVM (默认为 1)	1 (默认值)	VOUT_MIN NVM (默认为 0.25V)	VOUT_MAX NVM (默认为 0.75V)

## 6.5 编程

### 6.5.1 支持的 PMBus® 命令

下表列出了实现的寄存器以及默认位行为和寄存器值。

表 6-12. 支持的 PMBus® 命令和默认值

命令代码	命令名称	R/W	NVM	默认值 (十六进制)	默认行为
01h	<a href="#">操作</a>	R/W	否	04h	定义器件的运行情况。
02h	<a href="#">ON_OFF_CONFIG</a>	R/W	是	16h	由 CNTL 引脚导通/关闭, 使用 TOFF_DELAY
03h	<a href="#">CLEAR_FAULTS</a>	W	否	不适用	清除所有故障。
04h	<a href="#">PHASE</a>	R	否	不适用	通过引脚配置选择设置的 STACK_POSITION。
09h	<a href="#">P2_PLUS_WRITE</a>	W	否	不适用	Page Plus 写入功能, 用于向特定的页和相位或所有相位发送命令。
0Ah	<a href="#">P2_PLUS_READ</a>	R	否	不适用	Page Plus 读取功能, 用于读取特定页和相位或所有相位中的数据。
0Eh	<a href="#">PASSKEY</a>	R/W	是	00h	用以锁定 (DDh) <a href="#">EXT_WRITE_PROTECTION</a> 访问权限的密钥
10h	<a href="#">WRITE_PROTECT</a>	R/W	是	00h	所有命令均可写入
15h	<a href="#">STORE_USER_ALL</a>	W	否	不适用	将所有当前可存储寄存器设置存储到 NVM 中。
16h	<a href="#">RESTORE_USER_ALL</a>	W	否	不适用	从 NVM 恢复所有可存储寄存器设置。
19h	<a href="#">CAPABILITY</a>	R	否	D0h	该器件具有 <a href="#">SMB_ALERT#</a> 引脚。
1Bh	<a href="#">SMBALERT_MASK</a>	R/W	是	不适用	设置屏蔽触发 <a href="#">SMB_ALERT#</a> 的事件的功能。
20h	<a href="#">VOUT_MODE</a>	R	否	97h	指示器件是相对格式, 对于等效 LSB 1.953mV, 指数值为 -9。
21h	<a href="#">VOUT_COMMAND</a>	R/W	否	VSEL	通过 PMBus 设置输出电压。
22h	<a href="#">VOUT_TRIM</a>	R/W	是	0000h	用于向输出电压命令值应用固定失调电压。

**表 6-12. 支持的 PMBus® 命令和默认值 (续)**

命令代码	命令名称	R/W	NVM	默认值 (十六进制)	默认行为
24h	VOUT_MAX	R/W	是	VSEL	最大输出电压, 最初由引脚配置设置, 可由 PMBus 设置。
25h	VOUT_MARGIN_HIGH	R/W	是	0210h	设置在 OPERATION 寄存器中选择时的高裕度百分比。
26h	VOUT_MARGIN_LOW	R/W	是	01F0h	设置在 OPERATION 寄存器中选择时的低裕度百分比。
27h	VOUT_TRANSITION_RATE	R/W	是	E850h	设置输出改变电压的速率 (以 mV/μs 为单位)。
29h	VOUT_SCALE_LOOP	R/W	是	VSEL	设置反馈电阻比。
2Ah	VOUT_SCALE_MONITOR	R/W	是	VSEL	设置外部反馈分压器用于遥测时的反馈电阻比。
2Bh	VOUT_MIN	R/W	是	VSEL	最小输出电压, 最初由引脚配置设置, 可由 PMBus 设置。
33h	FREQUENCY_SWITCH	R/W	是	MSEL2	默认由 MSEL2 电阻器设置开关频率
35h	VIN_ON	R/W	是	0002h	PVIN 导通阈值
36h	VIN_OFF	R/W	是	0002h	PVIN 关断阈值
39h	IOUT_CAL_OFFSET	R/W	是	F000h	用于从 READ_IOUT 加上或减去固定偏移, 默认为 0A。
40h	VOUT_OV_FAULT_LIMIT	R/W	是	0252Dh	VOUT 跟踪 OV 故障阈值 = +16%
41h	VOUT_OV_FAULT_RESPONSE	R/W	是	MSEL1	由 MSEL1 设置
42h	VOUT_OV_WARN_LIMIT	R/W	是	023Dh	VOUT 跟踪 OV 警告阈值 = +12%
43h	VOUT_UV_WARN_LIMIT	R/W	是	01C3h	VOUT 跟踪 UV 故障阈值 = -12%
44h	VOUT_UV_FAULT_LIMIT	R/W	是	01AEh	VOUT 跟踪 UV 故障阈值 = -16%
45h	VOUT_UV_FAULT_RESPONSE	R/W	是	MSEL1	由 MSEL1 设置
46h	IOUT_OC_FAULT_LIMIT	R/W	是	MSEL1	由 MSEL1 设置的谷值电流限制
48h	IOUT_OC_LV_FAULT_LIMIT	R	否	VOUT_UV	与 VOUT_UV_FAULT_LIMIT 相同
49h	IOUT_OC_LV_FAULT_RESPONSE	R	否	VOUT_UV	来自 VOUT_UV_FAULT_LIMIT 的故障响应
4Ah	IOUT_OC_WARN_LIMIT	R/W	是	0030h	输出过流警告级别 50A
4Fh	OT_FAULT_LIMIT	R/W	是	1024h	可编程 OT 故障限制 = 145°C
50h	OT_FAULT_RESPONSE	R/W	是	MSEL1	由 MSEL1 设置
51h	OT_WARN_LIMIT	R/W	是	101Fh	可编程 OT 故障限制 = 125°C
55h	VIN_OV_FAULT_LIMIT	R/W	是	0809h	PVIN OV 故障阈值 = 18.5V
60h	TON_DELAY	R/W	是	F800h	50 μs 导通延迟
61h	TON_RISE	R/W	是	MSEL1	由 MSEL1 设置
64h	TOFF_DELAY	R/W	是	F800h	0ms 关断延迟
65h	TOFF_FALL	R/W	是	F800h	Toff 延迟结束后的 0.5ms
78h	STATUS_BYTE	R	否	41h	器件状态为关闭, OTH 为 1b。
79h	STATUS_WORD	R	否	2841h	VIN 为关, PGOOD_Z 为 1b。
7Ah	STATUS_VOUT	R/W	是	00h	当前状态
7Bh	STATUS_IOUT	R/W	是	00h	当前状态
7Ch	STATUS_INPUT	R/W	是	00h	当前状态
7Dh	STATUS_TEMPERATURE	R/W	是	00h	当前状态
7Eh	STATUS_CML	R/W	否	00h	当前状态
7Fh	STATUS_OTHER	R/W	否	00h	当前状态
80h	STATUS_MFR_SPECIFIC	R/W	是	00h	当前状态
88h	READ_VIN	R	否	不适用	输入电压测量值。
8Bh	READ_VOUT	R	否	不适用	输出电压测量值。
8Ch	READ_IOUT	R	否	不适用	输出电流测量值。
8Dh	READ_TEMP_1	R	否	不适用	控制器芯片温度测量值
98h	PMBUS_REVISION	R	否	55h	PMBus 1.5
99h	MFR_ID	R	否	4954h	"TI" 的 ASCII
9Ah	MFR_MODEL	R/W	是	5700h	"W" 为 ASCII
9Bh	MFR_REVISION	R/W	是	00h	器件修订版本
ADh	IC_DEVICE_ID	R	否	5449546E2500h	IC 器件型号

表 6-12. 支持的 PMBus® 命令和默认值 (续)

命令代码	命令名称	R/W	NVM	默认值 (十六进制)	默认为
AEh	<a href="#">IC_DEVICE_REV</a>	R	否	00h	IC 版本
D1h	<a href="#">SYS_CFG_USER1</a>	R/W	是	0000h	用户配置选项
D3h	<a href="#">PMBUS_ADDR</a>	R/W	是	PMBUS_ADDR	由 PMBUS_ADDR 引脚设置的 PMBus 地址
D4h	<a href="#">COMP</a>	R/W	是	MSEL2	通过 MSEL2 引脚检测设置 COMP
D5h	<a href="#">VBOOT_OFFSET_1</a>	R/W	是	VSEL	由 VSEL 设置的 VBOOT
D6h	<a href="#">STACK_CONFIG</a>	R	否	不适用	由 PMBUS_ADDR 引脚编程设置
D8h	<a href="#">PIN_DETECT_OVERRIDE</a>	R/W	是	0E3Dh	单相、用于轻负载模式 (FCCM) 的 NVM
D9h	<a href="#">NVM_CHECKSUM</a>	R	否	FD17h	不包括密钥的 NVM 校验和
DAh	<a href="#">READ_TELEMETRY</a>	R	否	不适用	使用块读取来读取 VOUT、IOUT 和 TEMP。
DBh	<a href="#">STATUS_ALL</a>	R	否	不适用	使用块读取来读取所有 STATUS。
DDh	<a href="#">EXT_WRITE_PROTECTION</a>	R/W	是	0000h	所使用的所有引脚检测
DEh	<a href="#">IMON_CAL</a>	R/W	是	07h	READ_IOUT 的校准调整 0%
FCh	<a href="#">FUSION_ID0</a>	R	否	02C0h	FUSION 使用的器件标识
FDh	<a href="#">FUSION_ID1</a>	R	否	4B434F4Ch	FUSION 使用的器件标识

## 7 寄存器映射

### 7.1 记录块命令的约定

根据 SMBus 规范，块命令按升序通过 PMBus 接口传输。下面的说明显示了本文档记录块命令所遵循的约定。

当块值以寄存器映射表形式列出时，它们按字节顺序从上到下列出，从字节 N 开始，到字节 1 结束。

- 字节 1 ( 发送的第一个字节 ) 对应于位 7:0。
- 字节 2 ( 发送的第二个字节 ) 对应于位 15:8。
- 字节 3 ( 发送的第三个字节 ) 对应于位 23:16。
- 以此类推

当块值以十六进制文本形式列出时，它们按字节顺序列出，从左到右，从字节 N 开始，到字节 1 结束，值的每个字节之间有一个空格。例如，在块 00 28 4C 54 49 54h 中，响应块读取返回的字节顺序为：

- 字节 1，位 7:0 = 54h
- 字节 2，位 15:8 = 49h
- 字节 3，位 23:16 = 54h
- 字节 4，位 31:24 = 4Ch
- 字节 5，位 39:32 = 28h
- 字节 6，位 47:40 = 00h

图 7-1. 块命令字节排序

47	46	45	44	43	42	41	40
RW	RW	RW	RW	RW	RW	RW	RW
字节 N							
39	38	37	36	35	34	33	32
RW	RW	RW	RW	RW	RW	RW	RW
字节...							
31	30	29	28	27	26	25	24
RW	RW	RW	RW	RW	RW	RW	RW
字节 4							
23	22	21	20	19	18	17	16
RW	RW	RW	RW	RW	RW	RW	RW
字节 3							
15	14	13	12	11	10	9	8
RW	RW	RW	RW	RW	RW	RW	RW
字节 2							
7	6	5	4	3	2	1	0
RW	RW	RW	RW	RW	RW	RW	RW
字节 1							

说明：R/W = 读取/写入；R = 只读

## 7.2 (01h) OPERATION

寄存器地址	01h
写入事务：	写入字节
读取事务：	读取字节
格式：	无符号二进制 ( 1 字节 )
NVM 备份：	否
更新：	动态

OPERATION 命令用于根据 OPERATION 命令的配置并结合使能引脚的输入来启用或禁用电源转换。它还用于将输出电压设置为裕度水平的上限或下限以及选择软停止。

返回到支持的 PMBus 命令。

图 7-2. (01h) OPERATION 寄存器映射

7	6	5	4	3	2	1	0
R/W	R/W	R/W	R/W	R/W	R/W	R	R
打开	关闭	MARGIN				0	0

说明：R/W = 读取/写入；R = 只读

表 7-1. 寄存器字段说明

位	字段	访问	复位	说明
7	打开	R/W	0b	当该命令配置为需要来自 CMD 位的输入以控制输出时，启用/禁用电源转换。请注意，在开始电源转换之前，可能还必须满足其他几个要求（例如，输入电压高于 UVLO 阈值，根据 (02h) ON_OFF_CONFIG 的要求使能引脚为高电平，等等）。 0b：禁用电源转换。 1b：如果 VIN 大于 VIN_UVLO 阈值、CMD 位为高电平且 (02h) ON_OFF_CONFIG 寄存器中的 SPR 为低电平，或 CPR 为高电平并启用了 CNTL 引脚，则启用电源转换。当器件配置为次级器件时，该位始终设置为 1b。
6	关闭	R/W	0b	当 (02h) ON_OFF_CONFIG 配置为需要来自 CMD 位的输入以控制输出电压和位 7 从 1b 转换为 0b 的操作时，该位控制关闭曲线 0b：立即关闭。电源转换立即停止，功率级被强制进入高阻态。 1b：软关闭。电源转换在 TOFF_DELAY 时间内继续执行，然后根据 TOFF_FALL 以某个压摆率将输出电压斜降。一旦输出电压完成斜降，电源转换就会停止。
5:2	MARGIN	R/W	0001b	设置裕度状态。 0000b、0001b、0010b：裕度关闭。输出电压目标为 (21h) VOUT_COMMAND，根据各自的故障响应设置，OV/UV 故障的行为正常。 0101b：低裕度（如果位 7 为 1b，忽略故障）。输出电压目标为 节 7.19。忽略 OV/UV 故障，不触发关断或状态更新。 0110b：低裕度（对故障执行操作）。输出电压目标为 节 7.19。根据各自的故障响应设置，触发 OV/UV 故障。 1001b：高裕度（忽略故障）。输出电压目标为 节 7.18。忽略 OV/UV 触发器，不触发关断或状态更新。 1010b：高裕度（对故障执行操作）。输出电压目标为 节 7.18。根据各自的故障响应设置，触发 OV/UV。 其他：无效/不受支持的数据
1	保留	R	0b	未使用，始终设置为 0。
0	保留	R	0b	未使用，始终设置为 0。

尝试向 OPERATION 写入上面列出的值之外的任何其他值将被视为无效/不受支持的数据，并导致器件通过标记相应的状态位并根据 PMBus 1.3.1 第 II 部分规范第 10.9.3 节通知主机来进行响应。

### 7.3 (02h) ON\_OFF\_CONFIG

CMD 地址	02h
写入事务：	写入字节
读取事务：	读取字节
NVM 备份：	EEPROM
更新：	动态

ON\_OFF\_CONFIG 命令可配置启用/禁用电源转换所需的使能引脚输入和 PMBus 命令的组合。这包括将电源施加到 PVIN 时单元的响应方式。对于 ON\_OFF\_CONFIG，器件引脚 CNTL 是 CONTROL 引脚。

如果将器件配置为次级器件，则无论 ON\_OFF\_CONFIG 位、CNTL 引脚和 PMBus ON 位的状态如何，器件都将以位 4 (PU) = 0b 的方式进行响应，并且对此命令的任何写入都将被忽略。尝试读取或写入此命令会导致 NACK 命令以及报告 IVC 故障和触发 SMB\_ALERT。建议在堆叠配置中将所有 CNTL 引脚连接在一起。

返回到支持的 PMBus 命令。

图 7-3. (02h) ON\_OFF\_CONFIG 寄存器映射

7	6	5	4	3	2	1	0
R	R	R	R/W	R/W	R/W	R	R/W
0	0	0	PU	CMD	CPR	POL	CPA

说明：R/W = 读取/写入；R = 只读

表 7-2. 寄存器字段说明

位	字段	访问	复位	说明
7:5	保留	R	000b	未使用，始终设置为 0。
4	PU	R/W	NVM	0b：无论 CONTROL <sup>(1)</sup> 引脚的状态如何，只要存在输入电源，器件就会启动电源转换。 1b：对 CONTROL 引脚和/或 (01h) OPERATION 命令执行操作，以启动/停止电源转换，如 ON_OFF_CONFIG 中的位 [3:0] 的编程所示。
3	CMD	R/W	NVM	0b：忽略用于启动/停止电源转换的 (01h) OPERATION 命令。 1b：对用于启动/停止电源转换的 (01h) OPERATION 命令（和 CONTROL 引脚 - 如果 CP 已配置该引脚）执行操作。
2	CPR	R/W	NVM	0b：忽略用于启动/停止电源转换的 CONTROL 引脚。 1b：对用于启动/停止电源转换的 CONTROL 引脚（和 (01h) OPERATION 命令 - 如果位 [3] 已配置该命令）执行操作。
1	POL	R	1b	1b：CONTROL 引脚具有高电平有效极性。
0	CPA	R/W	NVM	0b：当 CONTROL 引脚命令关闭电源转换（必须遵循上述 CONTROL 引脚配置）时，继续在 节 7.44 时间内进行调节，然后在 节 7.45 定义的时间内将输出电压斜坡。 1b：当 CONTROL 引脚命令关闭电源转换（必须遵循上述 CONTROL 引脚配置）时，立即停止电源转换。

(1) 对于 ON\_OFF\_CONFIG，器件引脚 CNTL 是 CONTROL 引脚。

尝试向 ON\_OFF\_CONFIG 写入上面明确列出的值之外的任何其他值将被视为无效/不受支持的数据，并导致器件通过标记相应的状态位并根据 PMBus 1.3.1 第 II 部分规范第 10.9.3 节通知主机来进行响应。

## 7.4 (03h) CLEAR\_FAULTS

CMD 地址	03h
写入事务：	发送字节
读取事务：	不适用
格式：	无数据
NVM 备份：	否
更新：	动态

**CLEAR\_FAULTS** 是一个用于清除已设置的所有故障位的命令。该命令会清除所有状态寄存器中的所有位。同时，如果 **SMB\_ALERT#** 生效，该器件会释放其 **SMB\_ALERT#** 信号输出。**CLEAR\_FAULTS** 是不带数据的只写命令。

**CLEAR\_FAULTS** 命令不会导致因具有“请勿重启”故障响应的故障而关断的器件重新启动。如果在清除该位后故障仍然存在，则会立即再次设置故障位并通过常规方式通知主机。

如果该器件通过其 **PMBus** 地址成功响应了警报响应地址 (**ARA**)，它将清除 **SMB\_ALERT#**，但不会清除一个或多个状态位（因为它已成功通知主机，然后期望主机正确处理中断）。原始故障以及在 **SMB\_ALERT#** 初次生效与该器件成功响应 **ARA** 之间发生的任何故障必须经清除（通过 **CLEAR\_FAULTS**、通过在 **ON\_OFF\_CONFIG** 中编程的机制打开输出、将 **1b** 写入设置的状态位，或电源复位）后，才允许任何这些来源重新触发 **SMB\_ALERT#**。但是，在器件响应 **ARA** 后变为活动状态的故障源会触发 **SMB\_ALERT#**。

返回到支持的 **PMBus** 命令。

## 7.5 (04h) PHASE

CMD 地址	04h
写入事务：	不适用
读取事务：	读取字节
格式：	无符号字节
NVM 备份：	否
更新：	动态

器件借助 PHASE 命令能在多相栈中读取 PHASE 值，因此，使用(09h) P2\_PLUS\_WRITE 和 (0Ah) P2\_PLUS\_READ 命令，通用的 PMBus 地址可存取此器件。该值反映了存储在 (D6h) STACK\_CONFIG 中的栈位置 STACK\_POSITION<1:0> - 反映了 PMBus 更新或设置 PIN\_DETECT\_OVERRIDE 中的 OVRD\_STACK\_POS 位的影响。

返回到支持的 PMBus 命令。

图 7-4. (04h) PHASE 寄存器映射

7	6	5	4	3	2	1	0
R	R	R	R	R	R	R	R
0	0	0	0	0	0	STACK_POSITION	

说明：R/W = 读取/写入；R = 只读

表 7-3. 寄存器字段说明

位	字段	访问	复位	说明
1:0	STACK_POSITION	R	0b	请参见 STACK_CONFIG、STACK_POSITION

## 7.6 (09h) P2\_PLUS\_WRITE

CMD 地址	09h
写入事务：	写入块
读取事务：	不适用
格式：	不尽相同 ( 目标命令 + 3 个字节 )
相控：	否
NVM 备份：	否
更新：	动态

P2\_PLUS\_WRITE 命令用于将某个命令及其相关数据发送到被寻址器件内的以下位置：

- 特定页面和相位 ( 有效相位为 00h - 03h ) ，
- 特定页面中的所有相位 ( PHASE = FFh ) ，
- 所有页面 ( PAGE = FFh ) 中的一个特定相位 ，
- 或所有页面中的所有相位 ( PAGE = FFh 且 PHASE = FFh )

而不改变 PAGE 或 PHASE 命令的值 ( 在 P2\_PLUS\_WRITE 命令完成后 ) 。

仅有的有效 PAGE 设置是 00h 和 FFh，它们的处理方式相同。对于有效范围之外的任何 PAGE 设置，初级器件都将设置 IVC 位并将 SMBALERT# 置为有效。PHASE 设置可以是由 STACK\_CONFIG 中的 STACK\_POSITION 或所有相位 ( PHASE = FFh ) 确定的唯一相位。对于有效范围之外的任何 PHASE 设置，初级器件都将设置 IVC 位并将 SMBALERT# 置为有效。

P2\_PLUS\_WRITE 使用块写入格式，该格式在基本命令的数据基础上增加了 3 个字节。1 个字节表示 PAGE、1 个字节表示 PHASE 及 1 个字节表示要写入的目标命令。

返回到支持的 PMBus 命令。

图 7-5. (09h) P2\_PLUS\_WRITE 寄存器映射

23	22	21	20	19	18	17	16
W	W	W	W	W	W	W	W
P2_PLUS_WR_CMD							
15	14	13	12	11	10	9	8
W	W	W	W	W	W	W	W
P2_PLUS_WR_PHASE_NUM							
7	6	5	4	3	2	1	0
W	W	W	W	W	W	W	W
P2_PLUS_WR_PAGE_NUM							

说明：R/W = 读取/写入；R = 只读

表 7-4. 寄存器字段说明

位	字段	访问	复位	说明
23:16	P2_PLUS_WR_CMD	W	00000000b	
15:8	P2_PLUS_WR_PHASE_NUM	W	00000000b	
7:0	P2_PLUS_WR_PAGE_NUM	W	00000000b	

## 7.7 (0Ah) P2\_PLUS\_READ

CMD 地址	0Ah
写入事务：	不适用
读取事务：	块写入 - 块读取过程调用
格式：	不尽相同-目标命令 + 3 个字节
相控：	是
NVM 备份：	否
更新：	动态

说明：P2\_PLUS\_READ 命令用于从被寻址器件的以下位置读取与命令相关联的数据：

- 特定页面和相位，
- 特定页面中的所有相位 (PHASE = FFh)，
- 所有页面 (PAGE = FFh) 中的一个特定相位，或
- 所有页面中的所有相位 ( PAGE = FFh 且 PHASE = FFh )

而不改变 PAGE 或 PHASE 命令的值 ( 在 P2\_PLUS\_READ 命令完成后 )。

仅有的有效 PAGE 设置是 00h 和 FFh，它们的处理方式相同。对于有效范围之外的任何 PAGE 设置，初级器件都将设置 IVC 位并将 SMBALERT# 置为有效。PHASE 设置可以由 STACK\_CONFIG 中的 STACK\_POSITION 或所有相位 (PHASE = FFh) 确定的唯一相位。对于有效范围之外的任何 PHASE 设置，初级器件都将设置 IVC 位并将 SMBALERT# 置为有效。

返回到支持的 PMBus 命令。

图 7-6. (09h) P2\_PLUS\_READ 寄存器映射

23	22	21	20	19	18	17	16
RW	RW	RW	RW	RW	RW	RW	RW
P2_PLUS_RD_CMD							
15	14	13	12	11	10	9	8
RW	RW	RW	RW	RW	RW	RW	RW
P2_PLUS_RD_PHASE_NUM							
7	6	5	4	3	2	1	0
RW	RW	RW	RW	RW	RW	RW	RW
P2_PLUS_RD_PAGE_NUM							

说明：R/W = 读取/写入；R = 只读

表 7-5. 寄存器字段说明

位	字段	访问	复位	说明
23:16	P2_PLUS_RD_CM D	RW	00000000b	
15:8	P2_PLUS_RD_PH ASE_NUM	RW	00000000b	
7:0	P2_PLUS_RD_PA GE_NUM	RW	00000000b	

## 7.8 (0Eh) PASSKEY

CMD 地址	0Eh
写入事务：	写入块 ( 4 字节 )
读取事务：	读取 ( 3 字节 )
格式：	无符号二进制 ( 4 字节或 3 字节 )
相控：	是
NVM 备份：	EEPROM
更新：	动态

PMBus 1.5 标准命令 **PASSKEY** 为客户提供了使用用户编程的高达 32 位密钥 [KJ1] 锁定 **EXT\_WRITE\_PROTECTION** 的能力。在没有 NACK 的情况下，**PASSKEY** 在写入时接受的字节将更少或更多。

返回到支持的 PMBus 命令。

图 7-7. (0Eh) PASSKEY 寄存器映射

15	14	13	12	11	10	9	8
R/W	R/W	R/W	R/W	R/W	R/W	R/W	R/W
PASSKEY_3				PASSKEY_2			
7	6	5	4	3	2	1	0
R/W	R/W	R/W	R/W	R/W	R/W	R/W	R/W
PASSKEY_1				PASSKEY_0			

说明：R/W = 读取/写入；R = 只读

仅在发送 **STORE\_USER\_ALL** 命令并执行 **POWER\_ON\_RESET** 或发送 PMBus 命令 **RESTORE\_USER\_ALL** 后，使用 **PASSKEY** 写入非零值才将锁定对 **EXT\_WRITE\_PROTECT** ( 以及 **STORE\_USER\_ALL**，如果设置了 **SNVML (EXT\_WP[0])** ) 的写入访问权限。

作为用户选项，**NVM\_CHECKSUM** 作为 **PASSKEY** 数据之后的下两个字节进行回读。

**PASSKEY = 0000h** 时，**EXT\_WRITE\_PROTECT** 已解锁并可写入，除非受 **WRITE\_PROTECT** 或 **EXT\_WRITE\_PROTECT** 写保护。非易失性存储器被解锁。除非受 **WRITE\_PROTECT** 或 **EXT\_WRITE\_PROTECT** 的保护，否则 **STORE** 命令的功能正常。读取尚未写入的 **PASSKEY** 将返回 0000h。写入 **PASSKEY** 则会将 **PASSKEY** 设置为通过 **STORE\_USER\_ALL** 存储到 NVM。

当 **PASSKEY ≠ 0000h** 时，非易失性存储器被锁定。**STORE\_USER\_ALL** 和 **EXT\_WRITE\_PROTECT** 被 NACK 为“不受支持或数据无效”

**PASSKEY** 读取将报告值：

- 10h ( 如果未进行无效的 **PASSKEY** 解锁尝试 )
- 11h ( 如果已进行一次无效的 **PASSKEY** 解锁尝试 )
- 12h ( 如果已进行两次无效的 **PASSKEY** 解锁尝试 )
- 1Fh ( 如果已进行三次或更多次无效的 **PASSKEY** 解锁尝试 )

如果写入 **PASSKEY** 与上电复位时 **PASSKEY** 中的 **PASSKEY** 值或 **RESTORE\_USER\_ALL** 不匹配，则 **PASSKEY** 无效访问尝试计数器会递增。如果计数器达到 3，则所有后续写入尝试都会被视为无效，器件将 NACK 并设置 **STATUS\_CML** 中的 **IVD\_DATA** 位

如果写入数据与用于 **PASSKEY** 访问的 **PASSKEY** 匹配，并且尝试的无效次数少于 3 次，则允许使用新的 **PASSKEY** 值 ( 包括 0000h ) 覆盖 **PASSKEY**，并且“无效尝试次数”计数器复位为 0。

## 7.9 (10h) WRITE\_PROTECT

CMD 地址	10h
写入事务：	写入字节
读取事务：	读取字节
格式：	无符号二进制 ( 1 字节 )
NVM 备份：	EEPROM
更新：	动态

WRITE\_PROTECT 命令可控制对 PMBus 器件的写入。该命令的目的是防止意外更改；它有一个如下所述的数据字节。该命令不能防止对器件配置或操作的故意或恶意更改。无论 WRITE\_PROTECT 设置如何，所有支持的命令都允许读取其参数。

返回到支持的 PMBus 命令。

图 7-8. (10h) WRITE\_PROTECT 寄存器映射

7	6	5	4	3	2	1	0
R/W	R/W	R/W	R/W	R/W	R/W	R/W	R/W
WRITE_PROTECT							

说明：R/W = 读取/写入；R = 只读

表 7-6. 寄存器字段说明

位	字段	访问	复位	说明
7:5	WRITE_PROTECT	R/W	NVM	00h：启用对所有命令的写入。
4:0		R/W	00000b	20h：禁用除 WRITE_PROTECT、OPERATION、ON_OFF_CONFIG、STORE_USER_ALL 和 VOUT_COMMAND 命令之外的所有写入访问。 40h：禁用除 WRITE_PROTECT、OPERATION 和 STORE_USER_ALL 命令之外的所有写入操作。 80h：禁用除 WRITE_PROTECT 和 STORE_USER_ALL 命令之外的所有写入操作。 02h：禁用除对除 VOUT_COMMAND 之外的所有 PMBus 命令的写入 ( 需要下电上电才能恢复写入访问 ) 03h：禁用对所有 PMBus 命令的写入 ( 需要下电上电才能恢复写入访问 ) 其他：无效/不受支持的数据

尝试向 WRITE\_PROTECT 写入上述任何无效值都将被视为无效/不受支持的数据，并导致器件通过标记相应的状态位并根据 PMBus 1.3.1 第 II 部分规范第 10.9.3 节通知主机来进行响应。

## 7.10 (15h) STORE\_USER\_ALL

CMD 地址	15h
写入事务：	发送字节
读取事务：	不适用
格式：	无数据
NVM 备份：	否
更新：	不建议动态使用，但不明确阻止

STORE\_USER\_ALL 命令指示 PMBus 器件将操作存储器的全部内容复制到用户存储非易失性存储器中的匹配位置。如果操作存储器中的任何项目在用户存储存储器中没有匹配位置，则会忽略相应的项目。

上电时来自 Pin Programming 的命令的 NVM 值不会在 NVM 中更新，除非在上次上电以及使用 STORE\_USER\_ALL 之前写入。如果更新了某一项命令的位

不建议在启用输出时执行 NVM 存储操作，但并未明确禁止用户这样做，因为中断可能会导致 NVM 损坏。在此期间发出的 PMBus 命令将被忽略。发布 NVM 存储操作后，TI 建议禁用稳压并至少等待 125ms 后再继续。

EEPROM 编程故障将导致器件通过在 STATUS\_CML 中标记位 [1] 来响应。

返回到支持的 PMBus 命令。

图 7-9. (15h) STORE\_USER\_ALL 寄存器映射

7	6	5	4	3	2	1	0
W	W	W	W	W	W	W	W
STORE_USER_ALL							

说明：R/W = 读取/写入；R = 只读

## 7.11 (16h) RESTORE\_USER\_ALL

CMD 地址	16h
写入事务：	发送字节
读取事务：	不适用
格式：	无数据
NVM 备份：	否
更新：	不建议动态使用，但不明确阻止

RESTORE\_USER\_ALL 命令指示 PMBus 器件将用户存储非易失性存储器的全部内容复制到操作存储器中的匹配位置。然后，除非在特定寄存器中另有说明，否则在最后一次下电上电后通过引脚检测设置的所有值均会覆盖操作存储器中的值。从用户存储和引脚检测中检索到的值将覆盖操作存储器中的值。如果在 PIN\_DETECT\_OVERRIDE 中设置了相应的覆盖位，则不会使用通过引脚检测设置的值覆盖用户存储存储器中的值。

### 备注

允许在输出启用时使用 RESTORE\_USER\_ALL 命令。但是，PMBus 命令将在复制操作期间被忽略，并且如果在启用输出的情况下执行该操作，可能会产生不可预测、不利甚至灾难性的结果。TI 建议在通过 ON\_OFF\_CONFIG 中编程的方法发出此命令之前关闭器件输出。

返回到支持的 PMBus 命令。

图 7-10. (16h) RESTORE\_USER\_ALL 寄存器映射

7	6	5	4	3	2	1	0
W	W	W	W	W	W	W	W
RESTORE_USER_ALL							

说明：R/W = 读取/写入；R = 只读

## 7.12 (19h) CAPABILITY

CMD 地址	19h
写入事务：	不适用
读取事务：	读取字节
格式：	无符号二进制 ( 1 字节 )
NVM 备份：	否
更新：	不适用

该命令为主机提供了一种确定此 PMBus 器件的功能的方法。该命令为只读命令，具有一个如下格式的数据字节。返回到[支持的 PMBus 命令](#)。

图 7-11. (19h) CAPABILITY 寄存器映射

7	6	5	4	3	2	1	0
R	R	R	R	R	R	R	R
PEC	SPEED		ALERT	格式	AVSBUS	0	0

说明：R/W = 读取/写入；R = 只读

表 7-7. 寄存器字段说明

位	字段	访问	复位	说明
7	PEC	R	1b	1b：支持数据包错误检查。
6:5	SPEED	R	10b	10b：支持的最大总线速度为 1MHz。
4	ALERT	R	1b	1b：该器件具有一个 SMB_ALERT# 引脚并支持 SMBus 警报响应协议。
3	格式	R	0b	0b：数字格式为 LINEAR 或 DIRECT。
2	AVSBUS	R	0b	0b：不支持 AVSBus。
1:0	保留	R	00b	保留并始终设置为 0。

### 7.13 (1Bh) SMBALERT\_MASK

CMD 地址：	1Bh
写入事务：	写入字
读取事务：	块写入 - 块读取过程调用
格式：	写入: 无符号二进制 ( 2 字节 ) 读取: 无符号二进制 ( 1 字节 )
NVM 备份：	EEPROM
更新：	动态

可使用 SMBALERT\_MASK 命令来防止警告或故障情况使 SMB\_ALERT# 信号生效。设置 MASK 位不会阻止设置 STATUS\_x 中的关联位，但会阻止 STATUS\_x 命令中的关联位使 SMB\_ALERT# 生效。以下寄存器说明描述了各个可用的屏蔽位。

SMBALERT\_MASK 写入事务是具有以下特性的写入字：

- CMD 地址 = 1Bh
- 写入数据字节低电平 = STATUS\_x 命令代码
- 写入数据字节高电平 = STATUS\_x 掩码

SMBALERT\_MASK 读取事务是一个具有以下特性的块写入-块读取过程调用：

- CMD 地址 = 1Bh
- 字节计数 = 1
- 写入数据字节 = STATUS\_x 命令代码
- 字节计数 = 1
- 读取数据字节 = STATUS\_x 掩码

有关此命令的更多详细信息，请参阅 PMBus 1.3.1 第 II 部分规范第 15.38 节“SMBALERT\_MASK 命令”；有关过程调用事务的更多详细信息，请参阅 SMBus 3.1 规范第 6.5.8 节“块写入-块读取过程调用”。

根据 PMBus 1.4 第 15.38 节中的新要求添加了 STATUS\_BYTE 并扩展了 STATUS\_WORD。

向标有 X 且带有 0 或 1 的掩码位写入不会导致 (7Eh) STATUS\_CML 中出现 IVD 错误。标有“X”的位将默认为掩码值“1”，无法使 SMBALERT# 置为有效（常见的情况是，这些是不受支持的只读逻辑 0 状态位位置）。尝试为除此列表之外的任何 STATUS\_X 命令代码读取或写入掩码字节应被视为 (7Eh) STATUS\_CML 中的无效数据或不受支持的数据 (IVD) 错误

对于所有寄存器，0b 表示条件发生时 SMB\_ALERT# 将置为有效，1b 表示条件发生时不会将 SMB\_ALERT# 置为有效。

返回到支持的 PMBus 命令。

图 7-12. (1Bh) SMBALERT\_MASK\_BYTE 寄存器映射

7	6	5	4	3	2	1	0
R	R	R/W	R/W	R	R/W	R/W	R/W
0	MASK_OFF	MASK_OVF	MASK_OCF	0	MASK_OTFW	MASK_CML	MASK_OTH

备注

(78h) STATUS\_BYTE 的掩码 ( 默认值 = XX00 X000b ) ( 低位字节 )

图 7-13. (1Bh) SMBALERT\_MASK\_WORD 寄存器映射

15	14	13	12	11	10	9	8
R/W	R/W	R/W	R/W	R	R	R/W	R

图 7-13. (1Bh) SMBALERT\_MASK\_WORD 寄存器映射 (续)

MASK_VFW	MASK_OCFW	MASK_INPUT	MASK_MFR	MASK_PGOOD_Z	0	MASK_OTHER	0
7	6	5	4	3	2	1	0
R	R	R	R	R	R	R	R
STATUS_BYTE							

## 备注

(79h) STATUS\_WORD 的掩码 (默认值 = 0000 XX0Xb) (高位字节)

图 7-14. (1Bh) SMBALERT\_MASK\_VOUT 寄存器映射

7	6	5	4	3	2	1	0
R/W	R/W	R/W	R/W	R/W	R	R	R
MASK_OVF	MASK_OVW	MASK_UVW	MASK_UVF	MASK_VO_MAX_MIN_W	0	0	0

## 备注

(7Ah) STATUS\_VOUT 的掩码 (默认值 = 0000 0XXXb)

图 7-15. (1Bh) SMBALERT\_MASK\_IOUT 寄存器映射

7	6	5	4	3	2	1	0
R/W	R	R/W	R/W	R	R	R	R
MASK_OCF	MASK_OCUV	MASK_OCW	MASK_UCF	0	0	0	0

## 备注

(7Bh) STATUS\_IOUT 的掩码 (默认值 = 0x00 XXXXb)

图 7-16. (1Bh) SMBALERT\_MASK\_INPUT 寄存器映射

7	6	5	4	3	2	1	0
R/W	R	R	R	R/W	R	R	R
PVIN_OVF	0	0	0	LOW_VIN	0	0	0

## 备注

(7Ch) STATUS\_INPUT 的掩码 (默认值 = 0XXX 0XXXb)

图 7-17. (1Bh) STATUS\_TEMPERATURE 寄存器映射

7	6	5	4	3	2	1	0
R/W	R/W	R	R	R	R	R	R
OTF_PROG	OTW_PROG	0	0	0	0	0	0

## 备注

(7Dh) STATUS\_TEMPERATURE 的掩码 (默认值 = 00XX XXXXb)

图 7-18. (1Bh) SMBALERT\_MASK\_CML 寄存器映射

7	6	5	4	3	2	1	0
R/W	R/W	R/W	R/W	R	R	R/W	R

**图 7-18. (1Bh) SMBALERT\_MASK\_CML 寄存器映射 (续)**

MASK_IVC	MASK_IVD	MASK_PEC	MASK_MEM	0	0	MASK_OTHER	0
----------	----------	----------	----------	---	---	------------	---

备注

(7Eh) STATUS\_CML 的掩码 (默认值 = 0000 XX0Xb)

**图 7-19. (1Bh) SMBALERT\_MASK\_OTHER 寄存器映射**

7	6	5	4	3	2	1	0
R	R	R	R	R	R	R	R/W
0	0	0	0	0	0	0	MASK_FRST_2 _ALRT

备注

(7Fh) STATUS\_OTHER 的掩码 (默认值 = XXXX XXX0b)

**图 7-20. (1Bh) SMBALERT\_MASK\_MFR\_SPECIFIC 寄存器映射**

7	6	5	4	3	2	1	0
R/W	R/W	R/W	R/W	R	R	R/W	R/W
MASK_DCM	MASK_OTF_B G	MASK_PS_FLT	MASK_PS_CO MM_WRN	0	0	MASK_PS_OT	MASK_PS_UV

备注

(80h) STATUS\_MFR\_SPECIFIC 的掩码 (默认值 = 0000 XX00b)

返回到支持的 [PMBus 命令](#)。

## 7.14 (20h) VOUT\_MODE

CMD 地址	20h
写入事务：	不适用
读取事务：	读取字节
格式：	无符号二进制 ( 1 字节 )
NVM 备份：	否
更新：	不适用

VOUT\_MODE 命令的数据字节是一个包含 1 位绝对/相对选择 ( 对于相对选择, 始终设为 1 )、2 位模式和 5 位指数的字节, 如图 7-21 所示。两位模式设置器件是使用 ULINEAR16、半精度 IEEE 754 浮点, 还是 VID 或 DIRECT 模式来执行输出电压相关命令。五位参数提供了有关所选模式的更多信息, 例如 ULINEAR16 指数或使用的是哪个制造商的 VID 代码。

返回到支持的 PMBus 命令。

图 7-21. (20h) VOUT\_MODE 寄存器映射

7	6	5	4	3	2	1	0
R	R	R	R	R	R	R	R
REL	VOUT_MODE		VOUT_EXPONENT				

说明：R/W = 读取/写入；R = 只读

表 7-8. 寄存器字段说明

位	字段	访问	复位	说明
7	REL	R	1b	1b：相对数据格式
6:5	模式	R	00b	00b：线性格式 ( ULINEAR16、SLINEAR16 )
4:0	VOUT_EXPONENT	R	10111b	以二进制补码格式指定要与输出电压相关命令一起使用的指数“N”。值固定为 -9 (1.953mV/LSB)。

尝试向 VOUT\_MODE 写入任何值都将被视为无效/不受支持的数据, 并导致器件通过标记相应的状态位并根据 PMBus 1.3.1 第 II 部分规范第 10.9.3 节通知主机来进行响应。

## 7.15 (21h) VOUT\_COMMAND

CMD 地址	21h
写入事务：	写入字
读取事务：	读取字
格式：	ULINEAR16，根据 (20h) VOUT_MODE 而定
NVM 备份：	否 (VBOOT_OFFSET_1) / VOUT_SCALE_LOOP
更新：	动态

稳压输出可通过 PMBus 或引脚 VSEL 上的引脚配置结果进行设置。当使用 PMBus 或引脚配置来设置稳压电压时，命令的输出电压（以伏特为单位）由 VOUT\_COMMAND、VOUT\_TRIM、VOUT\_MARGIN\_HIGH、VOUT\_MARGIN\_LOW 和 OPERATION 命令组合确定，如下所示。如 VOUT\_MODE 命令的说明所述，VOUT 阶跃为 1.953mV。

该寄存器可在软启动或软停止期间更改。然而，电源轨将继续以编程到 TON\_RISE/TOFF\_FALL 中的速率上升/下降到原始目标 (VBOOT)。软启动完成后（如果 VOUT\_COMMAND 与 VBOOT 值不同），器件将立即以编程的 VOUT\_TRANSITION\_RATE 从 VBOOT 值转换到最新写入的 VOUT\_COMMAND。在软停止期间对 VOUT\_COMMAND 的写入将被确认，但是不会发生转换，VOUT\_COMMAND 将在软停止结束时自动更新回 VBOOT。软启动完成后，即使输出电压仍转换到之前编程的 VOUT\_COMMAND，也允许对 VOUT\_COMMAND 进行写入。输出电压将立即开始以 VOUT\_TRANSITION\_RATE 指定的速率转换到新编程的 VOUT\_COMMAND。器件不会等待前一个转换完成。

返回到支持的 PMBus 命令。

图 7-22. (21h) VOUT\_COMMAND 寄存器映射

15	14	13	12	11	10	9	8
R	R	R	R/W	R/W	R/W	R/W	R/W
VOUT_COMMAND (高字节)							
7	6	5	4	3	2	1	0
R/W	R/W	R/W	R/W	R/W	R/W	R/W	R/W
VOUT_COMMAND (低字节)							

编程 Vout 的计算公式如下：

默认：XXX0 0000 0000 0000（二进制）（X 表示写入将被忽略，读取将为 0）

$$VOUT = (VOUT\_COMMAND + VOUT\_TRIM + (VOUT\_MARGIN\_HIGH - 1) * VOUT\_COMMAND * OPERATION[5] - (1 - VOUT\_MARGIN\_LOW) * VOUT\_COMMAND * OPERATION[4]) * VOUT\_MODE$$

说明：R/W = 读取/写入；R = 只读

表 7-9. 寄存器字段说明

位	字段	访问	复位	说明
15:13	VOUT_COMMAND	R	000b	未使用，始终设置为 0。
12:0	VOUT_COMMAND	R/W	VBOOT_OFFSET_1 (请参阅下方)	通过 PMBus 接口设置输出电压目标。

## VBOOT 电压

上电时，VOUT\_COMMAND 的复位值根据 [VBOOT\\_OFFSET\\_1](#) / [VOUT\\_SCALE\\_LOOP](#) 得出。当电源轨因编程为 [ON\\_OFF\\_CONFIG](#) 的机制或由于故障而被禁用时，VOUT\_COMMAND 中的值将更新为 VBOOT。

当 PMB\_ADDR/VORST# 引脚在 [SYS\\_CONFIG\\_USER1](#) (EN\_VORST) 中配置为 RESET# 引脚时，PMB\_ADDR/VORST# 引脚生效会使输出电压恢复到 [VBOOT\\_OFFSET\\_1](#) (VBOOT\_1) 中的 VBOOT 值，并相应地更新 VOUT\_COMMAND 值。

## 数据有效性

向 VOUT\_COMMAND 写入时的结果值 (包括 [VOUT\\_TRIM](#) 的任何偏移) 大于当前 (24h) [VOUT\\_MAX](#) 或小于当前 (2Bh) [VOUT\\_MIN](#) 会导致 VOUT\_COMMAND 分别移至 (2Bh) [VOUT\\_MIN](#) 或 (24h) [VOUT\\_MAX](#) 所指定的值。在 [STATUS\\_VOUT](#) 中设置 VOUT\_MAX\_MIN 警告位，从而设置 [STATUS\\_WORD](#) 中的相应位，并根据 PMBus 1.3.1 第 II 部分规范第 10.2 节通知主机。

## 7.16 (22h) VOUT\_TRIM

CMD 地址	22h
写入事务：	写入字
读取事务：	读取字
格式：	SLINEAR16，根据 (20h) VOUT_MODE 而定
NVM 备份：	EEPROM
更新：	动态

VOUT\_TRIM 用于向输出电压命令值应用固定失调电压。VOUT\_TRIM 导致的输出电压变化以 (27h) VOUT\_TRANSITION\_RATE 指定的速率发生。

返回到支持的 PMBus 命令。

图 7-23. (22h) VOUT\_TRIM 寄存器映射

15	14	13	12	11	10	9	8
R	R	R	R	R	R	R	R
VOUT_TRIM (高字节)							
7	6	5	4	3	2	1	0
R	R/W	R/W	R/W	R/W	R/W	R/W	R/W
VOUT_TRIM (低字节)							

说明：R/W = 读取/写入；R = 只读

表 7-10. 寄存器字段说明

位	字段	访问	复位	说明
15:7	VOUT_TRIM_SIG_EXT	R	NVM	9 个 MSB 是只读的，这会限制可编程的 VOUT_TRIM 的范围。它们的值通过位 6 的符号扩展进行设置。
6:0	VOUT_TRIM	RW	NVM	输出失调电压。SLINEAR16 指数为 -9 时，对应的值将被限制为 +123mV 至 -125mV。

### 数据有效性

输出电压值 (包括 VOUT\_TRIM、(21h) VOUT\_COMMAND、VOUT\_MARGIN\_HIGH 等的任何偏移) 不能超过 DAC 硬件支持的值。

如果编程的 VOUT\_COMMAND + VOUT\_TRIM 值大于 DAC 硬件支持的最大值但小于 (24h) VOUT\_MAX，则会导致稳压输出钳位在 DAC 硬件支持的最大值，并设置 STATUS\_VOUT 中的 VOUT\_MAX\_MIN 警告位。

尝试向 VOUT\_TRIM 写入指定为有效值之外的任何值将被视为无效/不受支持的数据，并导致器件通过标记相应的状态位并根据 PMBus 1.3.1 第 II 部分规范第 10.9.3 节通知主机来进行响应。

## 7.17 (24h) VOUT\_MAX

CMD 地址	24h
写入事务：	写入字
读取事务：	读取字
格式：	ULINEAR16，是否绝对仅根据 <a href="#">VOUT_MODE</a> 而定
相控：	否
NVM 备份：	EEPROM 或引脚检测
更新：	动态

**VOUT\_MAX** 命令设置单元输出电压的上限，并且无论任何其他命令或组合如何，都可以发出命令。此命令的目的是防止用户意外地将输出电压设置为可能具有破坏性的水平。

返回到支持的 [PMBus 命令](#)。

图 7-24. (24h) VOUT\_MAX 寄存器映射

15	14	13	12	11	10	9	8
R	R	R	R	RW	RW	RW	RW
0	0	0	0	VOUT_MAX			
7	6	5	4	3	2	1	0
RW	RW	RW	RW	RW	RW	RW	RW
VOUT_MAX							

说明：R/W = 读取/写入；R = 只读

表 7-11. 寄存器字段说明

位	字段	访问	复位	说明
15:12	0	R	0b	不受支持且始终为 0。
11:0	VOUT_MAX	RW	NVM	最大输出电压。LINEAR16，是否绝对根据 <a href="#">(20h) VOUT_MODE</a> 的设置而定。数据有效性请参考以下说明。

根据下表，**VOUT\_MAX** 的建议数据范围取决于 [VOUT\\_SCALE\\_LOOP](#)：

VOUT_SCALE_LOOP 尾数	VOUT_MAX (V)	数据 (d)
8d	0.34 - 0.75	175-384
4d	0.34 - 1.5	175 - 768
2d	0.68 - 3	350 - 1536
1d	1.36 - 5.75	700 - 2944

在启用转换后，如果任何输出电压变化（包括 [VOUT\\_COMMAND](#)、[\(22h\) VOUT\\_TRIM](#)、裕度运算）导致新目标电压大于 **VOUT\_MAX** 的当前值，都将引起 **VOUT\_MAX\_MIN\_WARNING** 情况。此结果会导致器件：

- 将输出电压设置为 **VOUT\_MAX** 的当前值，其中压摆率由 [\(27h\) VOUT\\_TRANSITION\\_RATE](#) 定义。
- 设置 [\(78h\) STATUS\\_BYTE](#) 中的 NONE OF THE ABOVE 位。
- 设置 [\(79h\) STATUS\\_WORD](#) 中的 VOUT 位。
- 设置 [\(7Ah\) STATUS\\_VOUT](#) 中的 VOUT\_MIN\_MAX 警告位。
- 根据 [PMBus 1.3.1 第 II 部分规范第 10.2 节](#) 通知主机。

尽管这种情况并不常见，但请注意，如果用户尝试将 **VOUT\_MAX** 编程为小于当前输出电压目标值，则会产生相同的响应。

如果  $VOUT\_MAX < (2Bh) VOUT\_MIN$  ,  $VOUT\_MAX$  将占主导地位。

#### 数据有效性

尝试向  $VOUT\_MAX$  写入指定为有效值之外的任何值将被视为无效/不受支持的数据，并导致器件通过标记相应的状态位并根据 PMBus 1.3.1 第 II 部分规范第 10.9.3 节通知主机来进行响应。

## 7.18 (25h) VOUT\_MARGIN\_HIGH

CMD 地址	25h
写入事务：	写入字
读取事务：	读取字
格式：	ULINEAR16，是否相对根据 <a href="#">VOUT_MODE</a> 而定
相控：	否
NVM 备份：	EEPROM
更新：	动态

[VOUT\\_MARGIN\\_HIGH](#) 命令在 [OPERATION](#) 命令设置为“高裕度”时将输出要更改到的电压加载到单元中。由于在 [\(20h\) VOUT\\_MODE](#) 寄存器的位 [7] 中将 [Vout](#) 格式设置为*相对*，因此命令中的 [Vout](#) 将增加此命令中所示的乘法系数。此命令还使用由 [\(20h\) VOUT\\_MODE](#) 指定的 LSB。裕度运算期间的输出电压转换以 [VOUT\\_TRANSITION\\_RATE](#) 定义的压摆率发生。

当 [OPERATION](#) 命令中的 [MARGIN](#) 位指示“高裕度”时，输出电压将更新为 [VOUT\\_MARGIN\\_HIGH](#) + [VOUT\\_TRIM](#) 的值。

返回到支持的 [PMBus](#) 命令。

图 7-25. (25h) VOUT\_MARGIN\_HIGH 寄存器映射

15	14	13	12	11	10	9	8
R	W	W	W	W	RW	RW	RW
VOUT_MARGIN_HIGH (高字节)							
7	6	5	4	3	2	1	0
RW	RW	RW	RW	RW	RW	RW	RW
VOUT_MARGIN_HIGH (低字节)							

说明：R/W = 读取/写入；R = 只读

表 7-12. 寄存器字段说明

位	字段	访问	复位	说明
15:11	保留	R	0b	
10:0	VOUT_MARGIN_HIGH	RW	NVM	高裕度输出电压。ULINEAR16，是否相对根据 <a href="#">VOUT_MODE</a> 的设置而定

为了优化此命令所需的 EEPROM 位的数量，上面寄存器中的位没有直接备份，而是与名为 [MRGN\\_HI\\_DFLT](#) 的 NVM 备份位相关，在 EEPROM 恢复期间按如下方式使用：

MARGIN_HI_DFLT	VOUT_MARGIN_HIGH[10:0]	裕度 %
0b	528d	3.125
1b	536d	4.6875

此命令的效果由 [VOUT\\_MODE](#) 命令的设置决定。下表还显示了如何确定 NVM 存储的 [MRGN\\_HI\\_DFLT](#)。

VOUT_MARGIN_HIGH[10:0]		裕度 %	MRGN_HI_DFLT
大于或等于 (十进制)	小于 (十进制)		
	524	1.5625	0
524	532	3.125	

VOUT_MARGIN_HIGH[10:0]		裕度 %	MRGN_HI_DFLT
大于或等于 (十进制)	小于 (十进制)		
532	540	4.6875	1
540	548	6.25	
548	556	7.8125	
556	564	9.375	
564	572	10.9375	
572	2048	12.5	

VOUT\_MARGIN\_HIGH 的最小和最大有效数据值遵循 VOUT\_COMMAND 中的说明。也就是说，包括 VOUT\_MARGIN\_HIGH 和 VOUT\_TRIM 在内的总组合输出电压遵循当前 VOUT\_MAX 设置所允许的值。

尝试向 (25h) VOUT\_MARGIN\_HIGH 写入指定为有效值之外的任何值将被视为无效/不受支持的数据，并导致器件通过标记相应的状态位并根据 PMBus 1.3.1 第 II 部分规范第 10.9.3 节通知主机来进行响应。

## 7.19 (26h) VOUT\_MARGIN\_LOW

CMD 地址:	26h
写入事务:	写入字
读取事务:	读取字
格式:	ULINEAR16, 是否相对根据 <a href="#">VOUT_MODE</a> 而定
相控:	否
NVM 备份:	EEPROM

[VOUT\\_MARGIN\\_LOW](#) 命令在 [OPERATION](#) 命令设置为“裕量低”时将输出要更改到的电压加载到单元中。由于在 [VOUT\\_MODE](#) 寄存器的位 [7] 中将 [Vout](#) 格式设置为 *相对*, 因此命令中的 [Vout](#) 将按此命令中所示的乘法系数递减。此命令还使用由 [VOUT\\_MODE](#) 指定的 LSB。裕度运算期间的输出电压转换以 [VOUT\\_TRANSITION\\_RATE](#) 定义的压摆率发生。

当 [OPERATION](#) 命令中的 [MARGIN](#) 位指示“低裕度”时, 输出电压将更新为 [VOUT\\_MARGIN\\_LOW](#) + [VOUT\\_TRIM](#) 的值。

返回到支持的 [PMBus](#) 命令。

图 7-26. (26h) [VOUT\\_MARGIN\\_LOW](#) 寄存器映射

15	14	13	12	11	10	9	8
W	W	W	W	W	W	RW	RW
VOUT_MARGIN_LOW (高字节)							
7	6	5	4	3	2	1	0
RW	RW	RW	RW	RW	RW	RW	RW
VOUT_MARGIN_LOW (低字节)							

说明: R/W = 读取/写入; R = 只读

表 7-13. 寄存器字段说明

位	字段	访问	复位	说明
15:10	保留	R	0b	
9:0	<a href="#">VOUT_MARGIN_LOW</a>	RW	NVM	低裕度输出电压。LINEAR16, 是否相对根据 <a href="#">VOUT_MODE</a> 的设置而定

为了优化此命令所需的 EEPROM 位的数量, 上面寄存器中的位没有直接备份, 而是与名为 [MRGN\\_LO\\_DFLT](#) 的 NVM 备份位相关, 在 EEPROM 恢复期间按如下方式使用:

<a href="#">MARGIN_HI_DFLT</a>	<a href="#">VOUT_MARGIN_HIGH[10:0]</a>	裕度 %
0b	496d	-3.125
1b	488d	-4.6875

此命令的效果由 [VOUT\\_MODE](#) 命令的设置决定。下表还显示了如何确定 NVM 存储的 [MRGN\\_LO\\_DFLT](#)。

<a href="#">VOUT_MARGIN_LOW[9:0]</a>		裕度 %	<a href="#">MRGN_LO_DFLT</a>
> (d)	< (d)		
500	1024	-1.5625	0
492	500	-3.125	

VOUT_MARGIN_LOW[9:0]		裕度 %	MRGN_LO_DFLT
> (d)	< (d)		
484	492	-4.6875	1
476	484	-6.25	
468	476	-7.8125	
460	468	-9.375	
452	460	-10.9375	
	452	-12.5	

VOUT\_MARGIN\_LOW 的最小和最大有效数据值遵循 [VOUT\\_COMMAND](#) 中的说明。尝试向 (26h) VOUT\_MARGIN\_LOW 写入指定为有效值之外的任何值将被视为无效/不受支持的数据，并导致器件通过标记相应的状态位并根据 PMBus 1.3.1 第 II 部分规范第 10.9.3 节通知主机来进行响应。

## 7.20 (27h) VOUT\_TRANSITION\_RATE

CMD 地址	27h
写入事务：	写入字
读取事务：	读取字
格式：	LINEAR11
NVM 备份：	EEPROM
更新：	动态

VOUT\_TRANSITION\_RATE 设置在正常电源转换期间发生任何输出电压变化的压摆率。当命令器件打开或关闭时，此命令的变化率不适用。单位为  $mV/\mu s$ 。

返回到支持的 [PMBus 命令](#)。

图 7-27. (27h) VOUT\_TRANSITION\_RATE 寄存器映射

15	14	13	12	11	10	9	8
R	R	R	R	R	RW	RW	RW
EXPONENT					VOUT_TRANSITION_RATE		
7	6	5	4	3	2	1	0
RW	RW	RW	RW	RW	RW	RW	RW
VOUT_TRANSITION_RATE							

说明：R/W = 读取/写入；R = 只读

表 7-14. 寄存器字段说明

位	字段	访问	复位	说明
15:11	EXPONENT	R	1 1101b	线性格式二进制补码指数。固定指数为 -3，得到 $0.125mV/\mu s$ LSB。
10:8	VOUT_TRANSITION_RATE	R	0	未使用，始终设置为 0。
7:0		R/W	NVM	线性格式二进制补码尾数。

### 数据有效性

对指数和尾数中的只读位的写入将被忽略，并且其值不会更新。读取/写入尾数位中的每个二进制组合都是可写和可读的。但是，实际输出电压压摆率设置为最接近的受支持设置。此外，针对每个支持的设置，从 EEPROM 恢复的尾数值是固定的。请参阅 [表 7-15](#)。

表 7-15. 支持的 VOUT\_TRANSITION\_RATE 设置和 EEPROM 恢复值

VOUT_TRANSITION_RATE 尾数 (十进制)		VOUT_TRANSITION_RATE (mV/ $\mu s$ )
大于或等于	小于	
0	8	0.625
8	15	1.26
15	30	2.44
30	42	4.88
42	62	6.51
62	84	9.77
84	144	13
144	256	19.53

## 7.21 (29h) VOUT\_SCALE\_LOOP

CMD 地址	29h
写入事务：	写入字
读取事务：	读取字
格式：	SLINEAR11
更新：	转换禁用：请参阅下文。输出启用：只读。
NVM 备份：	EEPROM

VOUT\_SCALE\_LOOP 允许 PMBus 器件在命令电压和控制电路输入电压之间进行映射。VOUT\_SCALE\_LOOP 还对内部精密电阻分频器进行编程，因此无需外部分频器。

如果 MSEL1 引脚配置产生外部电阻分压器（VSEL/FB 引脚配置为带有外部电阻分压器的 FB 引脚），则 VOUT\_SCALE\_LOOP 尾数设置为 8。

仅在以下情况下才能通过 PMBus 写入 VOUT\_SCALE\_LOOP 数据：

- MSEL1 引脚配置会产生内部电阻分压器（VSLE/FB 引脚配置为 VSEL 功能），并且
- 该电源轨由任何 ON\_OFF\_CONFIG 机制禁用（处于禁用状态）。

返回到支持的 PMBus 命令。

图 7-28. 寄存器映射

15	14	13	12	11	10	9	8
R	R	R	R	R	R	R	R
EXPONENT				VOUT_SCALE_LOOP			
7	6	5	4	3	2	1	0
R	R	R	R	R/W	R/W	R/W	R/W
VOUT_SCALE_LOOP							

说明：R/W = 读取/写入；R = 只读

表 7-16. 寄存器字段说明

位	字段	访问	复位	说明
15:11	EXPONENT	R	1 1101b	线性格式二进制补码指数。固定指数为 -3，得到 0.125 LSB。
10:4	VOUT_SCALE_LOOP	R	0	未使用，始终设置为 0。
3:0	VOUT_SCALE_LOOP	R/W	NVM 或 VSEL 电阻器	线性格式二进制补码尾数。如果 PIN_DETECT_OVERRIDE 中的 OVRD_VSEL 位设置为 0，该值由检测到的 VSEL 引脚与接地之间的电阻进行设置。要通过 PMBus 将其编程为不同的值，必须将 OVRD_VSEL 位设置为 1 并存储到 NVM 中，然后器件的 VCC 复位。

### 数据有效性

可写位中的每个尾数二进制值都是可写和可读的。但是，实际分频器设置为最接近的受支持值。此外，针对硬件中支持的每个设置，从 EEPROM 恢复的尾数值是固定的。请参阅表 7-17。

表 7-17. VOUT\_SCALE\_LOOP 支持的值和 EEPROM 恢复值

VOUT_SCALE_LOOP 尾数 (十进制)		内部分压器增益	VOUT_SCALE_LOOP 尾数 EEPROM 恢复值 (十进制)
大于或等于	小于		
0	2	0.125	1
2	4	0.25	2
4	8	0.5	4

表 7-17. VOUT\_SCALE\_LOOP 支持的值和 EEPROM 恢复值 (续)

VOUT_SCALE_LOOP 尾数 (十进制)		内部分压器增益	VOUT_SCALE_LOOP 尾数 EEPROM 恢复值 (十进制)
大于或等于	小于		
8	16	1.0	8

## 7.22 (2Ah) VOUT\_SCALE\_MONITOR

CMD 地址:	2Ah
写入事务:	写入字 ( 如果通过 MSEL1 引脚配置选择外部反馈电阻器 )
读取事务:	读取字
格式:	LINEAR11
更新:	可写时为动态
NVM 备份:	EEPROM 或 VSEL 电阻器

VOUT\_SCALE\_MONITOR 指示在通过 MSEL1 引脚配置选择外部反馈电阻器选项时应如何执行 VOUT 调节。当使用内部反馈电阻器时，将 VOUT\_SCALE\_MONITOR 设置为 [VOUT\\_SCALE\\_LOOP](#)，然后该命令为只读。如果选择了外部反馈电阻分压器，用户必须选择 VOUT\_SCALE\_MONITOR 的值，然后在内部用该值代替 [VOUT\\_SCALE\\_LOOP](#) 值。

返回到支持的 PMBus 命令。

图 7-29. 寄存器映射

15	14	13	12	11	10	9	8
R	R	R	R	R	R	R	R
EXPONENT				VOUT_SCALE_MONITOR			
7	6	5	4	3	2	1	0
R	R	R	R	R/W	R/W	R/W	R/W
VOUT_SCALE_MONITOR							

说明：R/W = 读取/写入；R = 只读

表 7-18. 寄存器字段说明

位	字段	访问	复位	说明
15:11	EXPONENT	R	1 1101b	线性格式二进制补码指数。固定指数为 -3，得到 0.125 LSB。
10:4	VOUT_SCALE_MONITOR	R	0	未使用，始终设置为 0。
3:0	VOUT_SCALE_MONITOR	R/W	NVM 或 VSEL 电阻器	线性格式二进制补码尾数。如果 <a href="#">PIN_DETECT_OVERRIDE</a> 中的 OVRD_VSEL 位设置为 0，该值由检测到的 VSEL 引脚与接地之间的电阻进行设置。要通过 PMBus 将其编程为不同的值，必须将 OVRD_VSEL 位设置为 1 并存储到 NVM 中，然后器件的 VCC 复位。

### 数据有效性

可写位中的每个尾数二进制值都是可写和可读的。但是，实际分频器设置为最接近的受支持值。此外，针对硬件中支持的每个设置，从 EEPROM 恢复的尾数值是固定的。请参阅 [表 7-19](#)。如果选择的 VOUT\_SCALE\_MONITOR 值导致超出表中允许的最大 VOSNS-GOSNS，则所报告的 READ\_VOUT 将不准确。

表 7-19. VOUT\_SCALE\_MONITOR 支持的值和 EEPROM 恢复值

VOUT_SCALE_MONITOR 尾数 (十进制)		内部分压器增益	VOUT_SCALE_MONITOR 尾数 EEPROM 恢复值 (十进制)	允许的最大 VOUT (VOSNS-GOSNS) (V)
大于或等于	小于			
0	2	0.125	1	5.5
2	4	0.25	2	3
4	8	0.5	4	1.5
8	16	1.0	8	0.75

## 7.23 (2Bh) VOUT\_MIN

CMD 地址	2Bh
写入事务：	写入字
读取事务：	读取字
格式：	LINEAR16，是否绝对仅根据 <a href="#">VOUT_MODE</a> 而定
相控：	否
更新：	动态
NVM 备份：	EEPROM 或引脚检测

VOUT\_MIN 命令设置单元可命令的输出电压的下限（无论任何其他命令或组合如何）。此命令的目的是防止用户意外将输出电压设置为导致负载无法运行的电平。

返回到支持的 [PMBus 命令](#)。

图 7-30. (2Bh) VOUT\_MIN 寄存器映射

15	14	13	12	11	10	9	8
R	R	R	R	RW	RW	RW	RW
0	0	0	0	VOUT_MIN			
7	6	5	4	3	2	1	0
RW	RW	RW	RW	RW	RW	RW	RW
VOUT_MIN							

说明：R/W = 读取/写入；R = 只读

表 7-20. 寄存器字段说明

位	字段	访问	复位	说明
15:12	VOUT_MIN	R	0000b	未使用，始终设置为 0。
11:0	VOUT_MIN	RW	NVM	最小输出电压。LINEAR16，是否绝对根据 <a href="#">VOUT_MODE</a> 的设置而定。

在电源转换期间，如果任何输出电压变化（包括 [VOUT\\_COMMAND](#)、[VOUT\\_TRIM](#)、裕度运算）导致新目标电压小于 VOUT\_MIN 的当前值，都将引起 VOUT\_MAX\_MIN\_WARNING 故障情况。这些结果会导致器件：

- 将输出电压设置为 VOUT\_MIN 的当前值，其中压摆率由 [VOUT\\_TRANSITION\\_RATE](#) 定义。
- 设置 [STATUS\\_BYTE](#) 中的 NONE OF THE ABOVE 位。
- 设置 [STATUS\\_WORD](#) 中的 VOUT 位。
- 设置 [STATUS\\_VOUT](#) 中的 VOUT\_MIN\_MAX 警告位。
- 根据 [PMBus 1.3.1 第 II 部分规范第 10.2 节](#) 通知主机。

尽管这种情况并不常见，但请注意，如果用户尝试将 VOUT\_MIN 编程为大于当前输出电压目标值，则会产生相同的响应。

### 数据有效性

VOUT\_MIN 的最小和最大有效数据值遵循 [VOUT\\_MAX](#) 的相应值。尝试向 VOUT\_MIN 写入指定为有效值之外的任何值将被视为无效/不受支持的数据，并导致器件通过标记相应的状态位并根据 [PMBus 1.3.1 第 II 部分规范第 10.9.3 节](#) 通知主机来进行响应。

## 7.24 (33h) FREQUENCY\_SWITCH

CMD 地址	33h
写入事务：	写入字节
读取事务：	读取字节
格式：	SLINEAR11
NVM 备份：	EEPROM
更新：	动态

FREQUENCY\_SWITCH 会设置有源器件的开关频率。

返回到支持的 PMBus 命令。

图 7-31. (33h) FREQUENCY\_SWITCH 寄存器映射

15	14	13	12	11	10	9	8
R	R	R	R	R	R	R	R
EXPONENT					FREQUENCY_SWITCH		
7	6	5	4	3	2	1	0
R	R	R	R	RW	RW	RW	RW
FREQUENCY_SWITCH							

说明：R/W = 读取/写入；R = 只读

表 7-21. 寄存器字段说明

位	字段	访问	复位	说明
15:11	EXPONENT	R	0 0111b	线性格式二进制补码指数。固定指数为 7，得到 128kHz LSB。
10:4	FREQUENC Y_SWITCH	R	000 0000b	未使用，始终设置为 0。
3:0	FREQUENC Y_SWITCH	RW	NVM	线性格式二进制补码尾数。

FREQUENCY\_SWITCH 的默认初始值可源自 NVM 或 MSEL2 引脚配置。

表 7-22. FREQUENCY\_SWITCH 支持的值和 EEPROM 恢复值

FREQUENCY_SWITCH [3:0]		SW 频率 (MHz)
大于或等于	小于	
	0100b (4d)	0.4
0100b (4d)	0110b (6d)	0.6
0110b (6d)	0111b (7d)	0.8
0111b (7d)	1001b (9d)	1.0
1001b (9d)	1010b (10d)	1.2
1010b (10d)	1101b (13d)	1.4
1101b (13d)	1111b (15d)	1.8
1111b (15d)	16d	2.0

表 7-23. FREQUENCY\_SWITCH 引脚配置值 - 有关详细信息，请参阅 MSEL2

FREQUENCY_SWITCH [3:0]		SW 频率 (MHz)
大于或等于	小于	
0100b (4d)	0110b (6d)	0.6
0110b (6d)	0111b (7d)	0.8

**表 7-23. FREQUENCY\_SWITCH 引脚配置值 - 有关详细信息，请参阅 MSEL2 (续)**

FREQUENCY_SWITCH [3:0]		SW 频率 (MHz)
大于或等于	小于	
0111b (7d)	1001b (9d)	1.0
1010b (10d)	1101b (13d)	1.4

### 数据有效性

尝试向 FREQUENCY\_SWITCH 写入指定为有效值之外的任何值将被视为无效/不受支持的数据，并导致器件通过标记相应的状态位并根据 PMBus 1.3.1 第 II 部分规范第 10.9.3 节通知主机来进行响应。

## 7.25 (35h) VIN\_ON

CMD 地址:	35h
写入事务:	写入字节
读取事务:	读取字节
格式:	LINEAR11
NVM 备份:	EEPROM
更新:	动态

VIN\_ON 命令设置单元开始电源转换的 PVIN 输入电压值 ( 以伏特为单位 ) 。

返回到支持的 PMBus 命令。

图 7-32. (35h) VIN\_ON 寄存器映射

15	14	13	12	11	10	9	8
R	R	R	R	R	R	R	R
EXPONENT					VIN_ON		
7	6	5	4	3	2	1	0
R	R	R	R	RW	RW	RW	RW
VIN_ON							

说明: R/W = 读取/写入; R = 只读

表 7-24. 寄存器字段说明

位	字段	访问	复位	说明
15:11	EXPONENT	R	0 0000b	线性格式二进制补码指数。固定指数为 0, 得到 1V LSB。
10:4	VIN_ON	R	000 0000b	未使用, 始终设置为 0。
3:0	VIN_ON	RW	NVM	线性格式二进制补码尾数。

请注意, 在上电复位后检测到的输入电压首次超过 VIN\_ON 阈值之前, 会屏蔽 STATUS\_INPUT 寄存器中的 PVIN\_UVF 条件。EN 引脚会切换且 NVM 存储/恢复操作不会复位该屏蔽。

表 7-25. VIN\_ON 支持的值和 EEPROM 恢复值

VIN_ON [3:0]		VIN_ON (V)
大于或等于	小于	
10d	16d	10
9d	10d	9
8d	9d	8
7d	8d	7
6d	7d	6
5d	6d	5
3d	5d	3.8
0d	3d	2.5

## 7.26 (36h) VIN\_OFF

CMD 地址:	36h
写入事务:	写入字节
读取事务:	读取字节
格式:	LINEAR11
NVM 备份:	EEPROM
更新:	动态

VIN\_OFF 命令设置单元必须停止电源转换的 PVIN 输入电压值 (以伏特为单位)。如果满足 ON\_OFF\_CONFIG 定义电源转换使能条件并且 PVIN 小于所选 VIN\_OFF 阈值,则电源转换将关闭并设置 STATUS\_INPUT 中的 PVIN\_UVF 位。

返回到支持的 PMBus 命令。

图 7-33. (35h) VIN\_OFF 寄存器映射

15	14	13	12	11	10	9	8
R	R	R	R	R	R	R	R
EXPONENT					VIN_OFF		
7	6	5	4	3	2	1	0
R	R	R	R	RW	RW	RW	RW
VIN_OFF							

说明: R/W = 读取/写入; R = 只读

表 7-26. 寄存器字段说明

位	字段	访问	复位	说明
15:11	EXPONENT	R	0 0000b	线性格式二进制补码指数。固定指数为 0,得到 1V LSB。
10:4	VIN_ON	R	000 0000b	未使用,始终设置为 0。
3:0	VIN_ON	RW	NVM	线性格式二进制补码尾数。

虽然可以将 (36h) VIN\_OFF 阈值设置为大于 (35h) VIN\_ON 阈值,但不建议这样做,否则会快速启用和禁用转换,可能产生意外的运行结果。请将 VIN\_ON 阈值设置为始终大于 VIN\_OFF 阈值。

表 7-27. VIN\_OFF 支持的值和 EEPROM 恢复值

VIN_OFF [3:0]		VIN_OFF (V)
大于或等于	小于	
9d	16d	9.5
8d	9d	8.5
7d	8d	7.5
6d	7d	6.5
5d	6d	5.5
4d	5d	4.2
3d	4d	3.6
0d	3d	2.3

## 7.27 (39h) IOUT\_CAL\_OFFSET

CMD 地址	39h
写入事务：	写入字节
读取事务：	读取字节
格式：	LINEAR11
NVM 备份：	EEPROM
更新：	动态

IOUT\_CAL\_OFFSET 用于在 [READ\\_IOUT](#) 中报告之前增加或减少（如果为负值）失调电流，以用于用户校准。即使在 IOUT\_CAL\_OFFSET 中选择了负偏移，最小 READ\_IOUT 也会被钳位至 0，因此会产生负数。

返回到支持的 [PMBus 命令](#)。

图 7-34. (39h) IOUT\_CAL\_OFFSET

15	14	13	12	11	10	9	8
R	R	R	R	R	R	R	R
EXPONENT				IOUT_CAL_OFFSET_SIG_EXT			
7	6	5	4	3	2	1	0
R	R	R	R	R/W	R/W	R/W	R/W
IOUT_CAL_OFFSET_SIG_EXT				IOUT_CAL_OFFSET_MAN			

说明：R/W = 读取/写入；R = 只读

表 7-28. 寄存器字段说明

位	字段	访问	复位	说明
15:11	EXPONENT	R	1 1110	线性格式二进制补码指数。固定指数为 -2，得到 0.25A LSB。
10:4	IOUT_CAL_OFFSET_SIG_EXT	R	如果位 3 为 0，则为 000 0000b；如果位 3 为 1，则为 111 1111b	这些位用于将 IOUT_CAL_OFFSET_MAN 中位 3 的符号扩展到尾数的其余部分。
3:0	IOUT_CAL_OFFSET_MAN	RW	NVM	IOUT_CAL_OFFSET_MAN 的尾数 最大 +7d (0111b) 是 + 1.75A 偏移 最小 -8d (1000b) 为 -2A 偏移

## 7.28 (40h) VOUT\_OV\_FAULT\_LIMIT

CMD 地址	40h
写入事务：	写入字节
读取事务：	读取字节
格式：	ULINEAR16，相对，根据(20h) VOUT_MODE 而定
NVM 备份：	EEPROM
更新：	动态

VOUT\_OV\_FAULT\_LIMIT 命令设置在 (VOSNS - GOSNS) 引脚上检测的会导致输出过压故障的输出电压值。VOUT\_OV\_FAULT\_LIMIT 位会设置相对于当前 VOUT 设置的过压故障阈值，该设置由 VOUT\_COMMAND 命令执行。软启动斜坡完成后，VOUT 跟踪 OVF 功能将激活。

在出现过压故障情况之后，器件会根据 VOUT\_OV\_FAULT\_RESP 进行响应。

返回到支持的 PMBus 命令。

图 7-35. (40h) VOUT\_OV\_FAULT\_LIMIT 寄存器映射

15	14	13	12	11	10	9	8
R	R	R	R	R	RW	RW	RW
保留					VOUT_OV_FAULT_LIMIT		
7	6	5	4	3	2	1	0
RW	RW	RW	RW	RW	RW	RW	RW
VOUT_OV_FAULT_LIMIT							

说明：R/W = 读取/写入；R = 只读

表 7-29. 寄存器字段说明

位	字段	访问	复位	说明
15:11	保留	R	000000b	未使用，始终设置为 0。
10:0	VOUT_OV_FAULT_LIMIT	R/W	NVM	设置过压故障阈值。

表 7-30. VOUT\_OV\_FAULT\_LIMIT 支持的值和 EEPROM 恢复值

VOUT_OV_FAULT_LIMIT [10:0]		VOUT_OVF (V)
大于或等于	小于	
	584d	12%
584d	604d	16%
604d	666d	20%
666d	2048d	50%

## 7.29 (41h) VOUT\_OV\_FAULT\_RESPONSE

CMD 地址	41h
写入事务：	写入字节
读取事务：	读取字节
格式：	无符号二进制 ( 1 字节 )
NVM 备份：	EEPROM
更新：	动态

VOUT\_OV\_FAULT\_RESPONSE 命令指示器件执行何种操作来响应输出过压故障。这包括编程到 VOUT\_OV\_FAULT\_LIMIT 中的故障限制以及在 SYS\_CFG\_USER1 选择的 SEL\_FIX\_OVF。此外，该器件还：

- 设置 STATUS\_BYTE 中的 OVF 位
- 设置 STATUS\_WORD 中的 VFW 位
- 设置 STATUS\_VOUT 中的 OVF 位，以及
- 通过 SMB\_ALERT# 引脚通知主机。

返回到支持的 PMBus 命令。

图 7-36. (41h) VOUT\_OV\_FAULT\_RESPONSE 寄存器映射

7	6	5	4	3	2	1	0
RW	R	RW	RW	RW	R	R	R
IGNRZ_OV	0	RS_OV			TD_OV		

说明：R/W = 读取/写入；R = 只读

表 7-31. 寄存器字段说明

位	字段	访问	复位	说明
7	IGNRZ_OV	RW	1b	输出过压响应设置 0b：器件不间断地继续运行（即忽略故障）（请注意，位[7] IGNRZ_OV 低电平有效，当 IGNRZ_OV=0 时，故障被忽略）。 1b：器件会关断（禁用输出），并根据位 RS_OV 中的重试设置进行响应。 请注意，如果在 IGNRZ_OV 设置为忽略故障 (0b) 时发生 OV 故障，未通过 CLEAR_FAULTS 清除故障状态，并且 IGNRZ_OV 更改为 1b，则该器件将响应 RS_OV 和 TD_OV 中编程的先前故障。
6		R	0b	未使用，始终设置为 0。
5:3	RS_OV	RW	NVM	输出电压过压重试设置。 000b：故障后锁存。VCC 下电上电或 EN 切换可以重新启动电源转换。 111b：在 52ms 延迟后自动重启，不限制重启尝试次数。 将不接受 000b 或 111b 以外的任何值，此类尝试应视为无效数据或不受支持的数据 (ivd)，器件将按照 ivd 中所述进行响应。由于所有 3 位必须相同，EEPROM 中只存储一位（位 5）。
2:0	TD_OV	R	000b	输出过压重试延时时间设置。 000b：该器件不会延迟重启，仅在 RS_OV = 000b 时受支持。输出保持禁用状态，直到故障清除为止。 111b：器件会在正常启动之前等待 52ms。仅在 RS_OV = 111b 时才支持。 这些位是 RS_OV 值的直接反射。 所有写入这些只读位的值将被忽略。

## 7.30 (42h) VOUT\_OV\_WARN\_LIMIT

### 数据有效性

CMD 地址	42h
写入事务：	写入字
读取事务：	读取字
格式：	ULINEAR16，相对，根据(20h) VOUT_MODE 而定
NVM 备份：	EEPROM
更新：	动态

VOUT\_OV\_WARN\_LIMIT 命令设置在 (VOSNS - GOSNS) 引脚上检测的会导致输出电压过高警告的输出电压值。该值通常小于输出过压故障阈值。

当检测到的输出电压超过 VOUT\_OV\_WARN\_LIMIT 阈值时，会设置 STATUS\_VOUT 寄存器中的 OVW 位。

返回到支持的 PMBus 命令。

图 7-37. (42h) VOUT\_OV\_WARN\_LIMIT 寄存器映射

15	14	13	12	11	10	9	8
R	R	R	R	R	RW	RW	RW
保留					VOUT_OV_WARN_LIMIT		
7	6	5	4	3	2	1	0
RW	RW	RW	RW	RW	RW	RW	RW
VOUT_OV_WARN_LIMIT							

说明：R/W = 读取/写入；R = 只读

表 7-32. 寄存器字段说明

位	字段	访问	复位	说明
15:11	保留	R	000000b	未使用，始终设置为 0。
10:0	VOUT_OV_WARN_LIMIT	R/W	NVM	设置过压警告阈值。

可写位中的每个尾数二进制值都是可写和可读的。但是，实际分频器设置为最接近的受支持值。此外，针对硬件中支持的每个设置，从 EEPROM 恢复的尾数值是固定的。

表 7-33. VOUT\_OV\_WARN\_LIMIT 支持的值和 EEPROM 恢复值

VOUT_OV_WARN_LIMIT [10:0]		VOUT_OVW (V)
大于或等于	小于	
	560d	8%
560d	584d	12%
584d	624d	16%
624d	2048d	28%

### 数据有效性

尝试向 VOUT\_OV\_WARN\_LIMIT 写入指定为有效值之外的任何值将被视为无效/不受支持的数据，并导致器件通过标记相应的状态位并根据 PMBus 1.3.1 第 II 部分规范第 10.9.3 节通知主机来进行响应。

## 7.31 (43h) VOUT\_UV\_WARN\_LIMIT

### 数据有效性

CMD 地址	43h
写入事务：	写入字
读取事务：	读取字
格式：	ULINEAR16，相对，根据(20h) VOUT_MODE 而定
NVM 备份：	EEPROM
更新：	动态

VOUT\_UV\_WARN\_LIMIT 命令设置在 (VOSNS - GOSNS) 引脚上检测的会导致输出电压过低警告的输出电压值。该值通常大于 ( 负值的绝对值小于 ) 输出欠压故障阈值。

当检测到的输出电压降至低于 VOUT 跟踪 UVW 阈值时，会设置 STATUS\_VOUT 寄存器中的 UVW 位。

返回到支持的 PMBus 命令。

图 7-38. (43h) VOUT\_UV\_WARN\_LIMIT 寄存器映射

15	14	13	12	11	10	9	8
R	R	R	R	R	R	RW	RW
保留						VOUT_UV_WARN_LIMIT	
7	6	5	4	3	2	1	0
RW	RW	RW	RW	RW	RW	RW	RW
VOUT_UV_WARN_LIMIT							

说明：R/W = 读取/写入；R = 只读

表 7-34. 寄存器字段说明

位	字段	访问	复位	说明
15:10	保留	R	000000b	未使用，始终设置为 0。
10:0	VOUT_OV_WARN_LIMIT	R/W	NVM	设置欠压警告阈值。

可写位中的每个尾数二进制值都是可写和可读的。但是，实际分频器设置为最接近的受支持值。此外，针对硬件中支持的每个设置，从 EEPROM 恢复的尾数值是固定的。

表 7-35. VOUT\_UV\_WARN\_LIMIT 支持的值和 EEPROM 恢复值

VOUT_UV_WARN_LIMIT [10:0]		VOUT_UVW (V)
大于或等于	小于	
480d	1024d	-4%
464d	480d	-8%
440d	464d	-12%
416d	440d	-16%
400d	416d	-20%
384d	400d	-24%
360d	384d	-28%
	360d	-32%

## 7.32 (44h) VOUT\_UV\_FAULT\_LIMIT

### 数据有效性

CMD 地址	44h
写入事务：	写入字
读取事务：	读取字
格式：	ULINEAR16，相对，根据(20h) VOUT_MODE 而定
NVM 备份：	EEPROM
更新：	动态

VOUT\_UV\_FAULT\_LIMIT 命令设置在 (VOSNS - GOSNS) 引脚上检测的会导致输出欠压故障的输出电压值。SEL\_UVF 位会设置相对于当前 VOUT 设置的欠压故障阈值，该设置由 VOUT\_COMMAND 命令执行。软启动斜坡完成后，VOUT 跟踪 UVF 功能将激活。

在触发欠压故障情况时，器件会根据 VOUT\_UV\_FAULT\_RESPONSE 进行响应。

返回到支持的 PMBus 命令。

图 7-39. (44h) VOUT\_UV\_FAULT\_LIMIT 寄存器映射

15	14	13	12	11	10	9	8
R	R	R	R	R	R	RW	RW
保留						VOUT_UV_FAULT_LIMIT	
7	6	5	4	3	2	1	0
RW	RW	RW	RW	RW	RW	RW	RW
VOUT_UV_FAULT_LIMIT							

说明：R/W = 读取/写入；R = 只读

表 7-36. 寄存器字段说明

位	字段	访问	复位	说明
15:10	保留	R	000000b	未使用，始终设置为 0。
9:0	VOUT_UV_FAULT_LIMIT	R/W	NVM	设置欠压故障阈值。

可写位中的每个尾数二进制值都是可写和可读的。但是，实际分频器设置为最接近的受支持值。此外，针对硬件中支持的每个设置，从 EEPROM 恢复的尾数值是固定的。

尝试向 VOUT\_UV\_FAULT\_LIMIT 写入指定为有效值之外的任何值将被视为无效/不受支持的数据，并导致器件通过标记相应的状态位并根据 PMBus 1.3.1 第 II 部分规范第 10.9.3 节通知主机来进行响应。

表 7-37. VOUT\_UV\_FAULT\_LIMIT 支持的值和 EEPROM 恢复值

VOUT_UV_FAULT_LIMIT [10:0]		VOUT_UVF (V)
大于或等于	小于	
410d	1024d	-16%
369d	410d	-24%
328d	369d	-32%
	328d	-50%

### 7.33 (45h) VOUT\_UV\_FAULT\_RESPONSE

CMD 地址	45h
写入事务：	写入字节
读取事务：	读取字节
格式：	无符号二进制 ( 1 字节 )
NVM 备份：	EEPROM
更新：	动态

VOUT\_UV\_FAULT\_RESPONSE 命令指示器件执行何种操作来响应输出欠压故障。故障限制编程到 VOUT\_UV\_FAULT\_LIMIT 中。此外，该器件还：

- 设置 STATUS\_BYTE 中的 UVF 位
- 设置 STATUS\_WORD 中的 VFW 位
- 设置 STATUS\_VOUT 中的 UVF 位，以及
- 通过 SMB\_ALERT# 引脚通知主机。

返回到支持的 PMBus 命令。

图 7-40. (45h) VOUT\_UV\_FAULT\_RESPONSE 寄存器映射

7	6	5	4	3	2	1	0
RW	R	R/W	R/W	R/W	R	R/W	R/W
0	IGNRZ_UV	RS_UV			TD_UV		

说明：R/W = 读取/写入；R = 只读

表 7-38. 寄存器字段说明

位	字段	访问	复位	说明
7	0	R	0b	未使用，始终设置为 0。向该位写入 1 将导致 NACK 和 ivd。
6	IGNRZ_UV	RW	1b	输出欠压响应设置 0b：器件不间断地继续运行（即忽略故障）（请注意，位[6] IGNRZ_UV 低电平有效；当 IGNRZ_OV=0 时，故障被忽略）。 1b：器件在 TD_UV 指定的延迟时间内继续运行。如果在延迟时间结束时故障条件仍然存在，则单元会按照重试设置中的编程方式进行响应。 请注意，如果在 IGNRZ_UV 设置为忽略故障 (0b) 时发生 UV 故障，未通过 CLEAR_FAULTS 清除故障状态，并且 IGNRZ_UV 更改为 1b，则该器件将响应 RS_UV 和 TD_UV 中编程的先前故障。
5:3	RS_UV	RW	NVM	输出电压欠压重试设置。 000b：故障后锁存。器件保持禁用状态，直到故障清除为止。VCC 下电上电或 EN 切换可以重新启动电源转换。 111b：在 52ms 延迟后自动重启，不限制重启尝试次数，直到命令其关闭或移除辅助电源，或其他故障条件导致单元关闭。 将不接受 000b 或 111b 以外的任何值，此类尝试应视为无效数据或不受支持的数据 (ivd)，器件将按照 ivd 中所述进行响应。由于所有 3 位必须相同，EEPROM 中只存储一位（位 5）。

表 7-38. 寄存器字段说明 (续)

位	字段	访问	复位	说明
2:0	TD_UV	R	000b	<p>输出欠压重试响应延时时间设置。断续时间始终为 52ms，但可以通过在位 [1:0] 中进行以下设置来延迟响应时间。如果在延迟计数器到期之前故障条件消失，则延迟计数器复位为 0 并且不会禁用输出。位 2 是只读的，始终为 0。向位 2 写入 1 将被忽略。</p> <p>000b : 2us            001b : 16us            010b : 64us            011b : 256us</p>

### 7.34 (46h) IOUT\_OC\_FAULT\_LIMIT

CMD 地址	46h
写入事务：	写入字
读取事务：	读取字
格式：	LINEAR11
相控：	是
NVM 备份：	EEPROM 或引脚检测
更新：	动态

IOUT\_OC\_FAULT\_LIMIT 命令设置导致过流检测器指示过流故障情况的输出电流值。此处选择的阈值将与检测到的低侧谷值电流进行比较。有关更多详细信息，请参阅[过流限制和低侧电流检测](#)。

返回到[支持的 PMBus 命令](#)。

图 7-41. (46h) IOUT\_OC\_FAULT\_LIMIT 寄存器映射

15	14	13	12	11	10	9	8
R	R	R	R	R	R	R	R
EXPONENT				IOUT_OC_FAULT_LIMIT			
7	6	5	4	3	2	1	0
R* 或 R/W**	R* 或 R/W**	R/W	R/W	R/W	R/W	R/W	R/W
IOUT_OC_FAULT_LIMIT							

说明：R/W = 读取/写入；R = 只读

表 7-39. 寄存器字段说明

位	字段	访问	复位	说明
15:11	EXPONENT	R	00000b	线性格式二进制补码指数。指数是通过其他设置自动配置的，其结果为 1b : LSB : 0.5A 0b : LSB : 1A
10:8	保留	R	00000b	未使用，始终设置为 0。
7	IOUT_OC_FAULT_LIMIT	R* 或 R/W**	0b	* 当 STACK_NUMBER[1:0] = 1b 时，位 7 为只读。 ** 当 STACK_NUMBER[1:0] 大于 2b 时，第 7 位可读且可写，如 <a href="#">P2_PLUS_WRITE 命令</a> 和对 <a href="#">P2_PLUS_READ 命令</a> 的响应说明中所述。
6	IOUT_OC_FAULT_LIMIT	R* 或 R/W***	0b	* 当 STACK_NUMBER[1:0] = 1b 时，位 6 为只读。 ** 当 STACK_NUMBER[1:0] 大于 1b 时，第 6 位可读且可写，如 <a href="#">P2_PLUS_WRITE 命令</a> 和对 <a href="#">P2_PLUS_READ 命令</a> 的响应说明中所述。
5:0	IOUT_OC_FAULT_LIMIT	R/W	NVM	这些位选择 IOUT 谷值电流限制阈值。

#### 数据有效性

可写位中的每个尾数二进制值都是可写和可读的。但是，实际分频器设置为最接近的受支持值。此外，针对硬件中支持的每个设置，从 EEPROM 恢复的尾数值是固定的。

\* 当 STACK\_NUMBER[1:0] 为 1b 时，尝试更改只读位 (IOUT\_OC\_FAULT\_LIMIT[15:8]) 将被视为无效/不受支持的数据。器件将 NACK 不受支持的数据，并且接收到的值将被忽略。将设置 STATUS\_BYTE 中的“cml”位和 STATUS\_CML 寄存器中的“ivd”位。

\*\* 仅当 STACK\_NUMBER[1:0] > 2b 时，尝试更改读写位 (IOUT\_OC\_FAULT\_LIMIT[7]) 才会被视为有效数据。

\*\*\* 仅当 STACK\_NUMBER[1:0] > 1b 时，尝试更改读写位 (IOUT\_OC\_FAULT\_LIMIT[6]) 才会被视为有效数据。

**表 7-40. IOUT\_OC\_FAULT\_LIMIT 支持的值和 EEPROM 恢复值**

IOUT_OC_FAULT_LIMIT [5:0]		IOUT_OC (A)
大于或等于	小于	
	14d	12.5
14d	17d	15
17d	22d	18.75
22d	25d	23.75
25d	28d	26.25
28d	33d	30 (60%)
33d	37d	35
37d	39d	37.5
39d	42d	40 (80%)
42d	47d	43.75
47d	50d	48.75
50d	53d	50 (100%)
53d	58d	55
58d		60

### 对 P2\_PLUS\_WRITE 命令的响应

当 PMBus 主机尝试在命令中的 PHASE 数据设置为 FFh 的情况下，对 IOUT\_OC\_FAULT\_LIMIT 执行 P2+ 写入操作时，预期是在各相之间平均分配命令中的净“Stack OC”电平，作为它们各自的“Phase OC”设置。为了实现这一目的，器件将执行以下操作：

- 如果 STACK\_NUMBER[1:0] 为 2 (即两相运行)，则传入的命令 Stack OC 电平会通过以下方式转换为单独的 Phase OC 电平：添加 1，然后右移 1 位 (即除以 2，进行四舍五入)。然后，根据上面的 IOUT\_OC\_FAULT\_LIMIT 表，将得到的 Phase OC 值归类到相应的 IOUT\_OC 值中。
- 如果 STACK\_NUMBER[1:0] 为 4 (即四相运行)，则传入的命令 Stack OC 电平会通过以下方式转换为单独的 Phase OC 电平：添加 2，然后右移 2 位 (即除以 4，进行四舍五入)。然后，根据上面的 IOUT\_OC\_FAULT\_LIMIT 表，将得到的 Phase OC 值归类到相应的 IOUT\_OC 值中。
- 如果 STACK\_NUMBER[1:0] 为 3 (即三相运行)，则使用下表将传入的命令 Stack OC 电平直接转换为 PHASE IOUT\_OC 值：

**表 7-41. 三相 STACK OC IOUT\_OC\_FAULT\_LIMIT 支持的值和 EEPROM 恢复值**

三相 STACK OC 指令[5:0]		PHASE IOUT_OC (A)
大于或等于	小于	
	42d	12.5
42d	51d	15
51d	64d	18.75
64d	75d	23.75
75d	85d	26.25
85d	98d	30 (60%)
98d	109d	35
109d	117d	37.5
117d	126d	40 (80%)
126d	139d	43.75
139d	148d	48.75

表 7-41. 三相 STACK OC IOUT\_OC\_FAULT\_LIMIT 支持的值和 EEPROM 恢复值 (续)

三相 STACK OC 指令[5:0]		PHASE IOUT_OC (A)
大于或等于	小于	
148d	158d	50 (100%)
158d	173d	55
173d		60

#### 对 P2\_PLUS\_READ 命令的响应

当 PMBus 主机尝试在命令中的 PHASE 数据设置为 FFh 的情况下，IOUT\_OC\_FAULT\_LIMIT 上执行 P2+ 读取操作时，仅初级器件才会使用 PHASE=FFh 的传入数据响应 P2+ 读取命令。初级器件将 IOUT\_OC 值乘以 STACK\_NUMBER，并向 PMBus 报告乘积。例如，如果三相电源轨中主相的 IOUT\_OC 为 24A，则在 PHASE=FFh 下进行 P2+ 读取将产生  $24 \times 3 = 72A$  作为读回值。

### 7.35 (48h) IOUT\_OC\_LV\_FAULT\_LIMIT

CMD 地址	48h
写入事务：	不适用
读取事务：	读取字节
格式：	ULINEAR16，相对，根据(20h) VOUT_MODE 而定
NVM 备份：	否，由 (44h) VOUT_UV_FAULT_LIMIT 设置
更新：	动态

IOUT\_OC\_FAULT\_LIMIT 定义了器件在限流条件下运行时 UV 故障声明的电压阈值。在 OC 限制条件下运行时，这些位会选择器件关闭并根据 VOUT\_MODE 指定的 LSB 以相对格式指定的跟踪 VOUT UV 故障阈值选项。设计中并未区分这些设置和由 (44h) VOUT\_UV\_FAULT\_LIMIT 设置的设置，因此该寄存器的内容直接从 (44h) VOUT\_UV\_FAULT\_LIMIT 复制而来，并且具有只读访问权限。

返回到支持的 PMBus 命令。

图 7-42. (44h) IOUT\_OC\_LV\_FAULT\_LIMIT 寄存器映射

15	14	13	12	11	10	9	8
R	R	R	R	R	R	R	R
保留				IOUT_OC_LV_FAULT_LIMIT			
7	6	5	4	3	2	1	0
R	R	R	R	R	R	R	R
IOUT_OC_LV_FAULT_LIMIT							

## 7.36 (49h) IOUT\_OC\_LV\_FAULT\_RESPONSE

CMD 地址	49h
写入事务：	不适用
读取事务：	读取字节
格式：	无符号二进制 ( 2 字节 )
NVM 备份：	否
更新：	动态

IOUT\_OC\_LV\_FAULT\_RESPONSE 寄存器定义了器件在限流条件下运行时对 UV 故障声明的响应。检测到故障后，器件会：

- 设置 STATUS\_BYTE 中的 IOUT\_OC\_FAULT 位
- 设置 STATUS\_WORD 中的 IOUT 位
- 设置 STATUS\_IOUT 中的 OCUV 位，以及
- 通过 SMB\_ALERT# 引脚通知主机。

返回到支持的 PMBus 命令。

图 7-43. (49h) IOUT\_OC\_LV\_FAULT\_RESPONSE 寄存器映射

7	6	5	4	3	2	1	0
R	R	R	R	R	R	R	R
0	IGNRZ_OC_LV	RS_OC_LV			TD_OC_LV		

说明：R/W = 读取/写入；R = 只读

表 7-42. 寄存器字段说明

位	字段	访问	复位	说明
7	0	R	0b	未使用，始终设置为 0。
6	IGNRZ_OC_LV	R	1b	OC 期间的输出过压响应设置。这些位直接从 VOUT_UV_FAULT_RESPONSE 复制，在该寄存器中具有只读访问权限。 0b：器件不间断地继续运行（即忽略故障）（请注意，位[6] IGNRZ_UV 低电平有效，当 IGNRZ_OV=0 时，故障被忽略）。 1b：器件在 TD_OC_LV 指定的延迟时间内继续运行。如果在延迟时间结束时故障条件仍然存在，则单元会按照重试设置中的编程方式进行响应。
5:3	RS_OC_LV	R	NVM	输出电压欠压重试设置。这些位直接从 VOUT_UV_FAULT_RESPONSE 复制，在该寄存器中具有只读访问权限。 000b：故障后锁存。器件保持禁用状态，直到故障清除为止。VCC 下电上电或 EN 切换可以重新启动电源转换。 111b：在 52ms 延迟后自动重启，不限制重启尝试次数，直到命令其关闭或移除辅助电源，或其他故障条件导致单元关闭。 将不接受 000b 或 111b 以外的任何值，此类尝试应视为无效数据或不受支持的数据 (ivd)，器件将按照 ivd 中所述进行响应。由于所有 3 位必须相同，EEPROM 中只存储一位（位 5）。

表 7-42. 寄存器字段说明 (续)

位	字段	访问	复位	说明
2:0	TD_OC_LV	R	000b	<p>输出欠压重试响应延时时间设置。这些位直接从 <code>VOUT_UV_FAULT_RESPONSE</code> 复制，在该寄存器中具有只读访问权限。</p> <p>断续时间始终为 <b>52ms</b>，但可以通过在位 <b>[1:0]</b> 中进行以下设置来延迟响应时间。如果在延迟计数器到期之前故障条件消失，则延迟计数器复位为 <b>0</b> 并且不会禁用输出。位 <b>2</b> 是只读的，始终为 <b>0</b>。</p> <p>000b : 2us  001b : 16us  010b : 64us  011b : 256us</p>

### 7.37 (4Ah) IOUT\_OC\_WARN\_LIMIT

CMD 地址	46h
写入事务：	写入字
读取事务：	读取字
格式：	LINEAR11
相控：	是
NVM 备份：	EEPROM
更新：	动态

IOUT\_OC\_WARN\_LIMIT 命令设置导致过流检测器指示过流警告情况的输出电流值。

返回到支持的 PMBus 命令。

图 7-44. (46h) IOUT\_OC\_WARN\_LIMIT 寄存器映射

15	14	13	12	11	10	9	8
R	R	R	R	R	R	R	R
EXPONENT				IOUT_OC_WARN_LIMIT			
7	6	5	4	3	2	1	0
R	R	RW	RW	RW	RW	RW	RW
IOUT_OC_WARN_LIMIT							

说明：R/W = 读取/写入；R = 只读

表 7-43. 寄存器字段说明

位	字段	访问	复位	说明
15:11	EXPONENT	R	00000b	线性格式二进制补码指数。指数是通过其他设置自动配置的，其结果为 0b : LSB : 1A
10:6	保留	R	00000b	未使用，始终设置为 0。
5:0	IOUT_OC_WARN_LIMIT	R/W	NVM	这些位选择平均 Iout 警告阈值。

#### 数据有效性

可写位中的每个尾数二进制值都是可写和可读的。但是，实际分频器设置为最接近的受支持值。此外，针对硬件中支持的每个设置，从 EEPROM 恢复的尾数值是固定的。

尝试更改只读位 (IOUT\_OC\_WARN\_LIMIT[15:6]) 将被视为无效/不受支持的数据。器件将 NACK 不受支持的数据，并且接收到的值将被忽略。将设置 STATUS\_BYTE 中的“cml”位和 (7Eh) STATUS\_CML 寄存器中的“ivd”位。

表 7-44. IOUT\_OC\_WARN\_LIMIT 支持的值和 EEPROM 恢复值

IOUT_OC_WARN_LIMIT [5:0]		IOUT_OCW (A)
大于或等于	小于	
	8d	5
8d	13d	10
13d	18d	15
18d	23d	20
23d	28d	25
28d	33d	30

表 7-44. IOUT\_OC\_WARN\_LIMIT 支持的值和 EEPROM 恢复值 (续)

IOUT_OC_WARN_LIMIT [5:0]		IOUT_OCW (A)
大于或等于	小于	
33d	38d	35
38d	43d	40
43d	48d	45
48d	53d	50
53d		55

### 对 P2\_PLUS\_WRITE 命令的响应

当 PMBus 主机尝试在命令中的 PHASE 数据设置为 FFh 的情况下，对 IOUT\_OC\_WARN\_LIMIT 执行 P2+ 写入操作时，预期是将命令中设定的总“Stack OCW”值平均分配到各个相位，作为它们各自的“Phase OCW”设置。为了实现这一目的，器件将执行以下操作：

- 如果 STACK\_NUMBER[1:0] 为 2 (即两相运行)，则传入的命令 Stack OCW 电平会通过以下方式转换为单独的 Phase OCW 电平：添加 1，然后右移 1 位 (即除以 2，进行四舍五入)。然后，根据上面的 IOUT\_OC\_WARN\_LIMIT 表，将得到的 Phase OCW 值存储到相应的 IOUT\_OCW 值中。
- 如果 STACK\_NUMBER<1:0> 为 4 (即四相运行)，则传入的命令 Stack OCW 电平会通过以下方式转换为单独的 Phase OCW 电平：添加 2，然后右移 2 位 (即除以 4，进行四舍五入)。然后，根据上面的 IOUT\_OC\_WARN\_LIMIT 表，将得到的 Phase OCW 值存储到相应的 IOUT\_OCW 值中。
- 如果 STACK\_NUMBER<1:0> 为 3 (即三相运行)，则使用下表将传入的命令 Stack OCW 电平直接转换为 PHASE IOUT\_OCW 值：

表 7-45. 三相 STACK OCW IOUT\_OC\_WARN\_LIMIT 支持的值和 EEPROM 恢复值

三相 STACK OCW 指令[5:0]		PHASE IOUT_OC (A)
大于或等于	小于	
	23d	5
33d	38d	10
41d	53d	15
51d	68d	20
60d	83d	25
68d	98d	30
78d	113d	35
87d	128d	40
93d	143d	45
101d	158d	50
111d	159d	55

### 对 P2\_PLUS\_READ 命令的响应

当 PMBus 主机尝试在命令中的 PHASE 数据设置为 FFh 的情况下，在 IOUT\_OC\_WARN\_LIMIT 上执行 P2+ 读取操作时，仅初级器件才会使用 PHASE=FFh 的传入数据响应 P2+ 读取命令。初级器件将 IOUT\_OCW 值乘以 STACK\_NUMBER，并向 PMBus 报告乘积。例如，如果三相电源轨中主相的 IOUT\_OCW 为 25A，则在 PHASE=FFh 下进行 P2+ 读取将产生  $25 \times 3 = 75A$  作为读回值。

### 7.38 (4Fh) OT\_FAULT\_LIMIT

CMD 地址	4Fh
写入事务：	写入字
读取事务：	读取字
格式：	LINEAR11
相控：	是
NVM 备份：	EEPROM
更新：	动态

OT\_FAULT\_LIMIT 命令用于设置指示过热故障条件的单元温度。该命令以摄氏度为单位。此功能利用数字比较器将 IC 温度遥测的输出与在该寄存器中选择的故障阈值进行比较。

(50h) OT\_FAULT\_RESPONSE 中介绍了器件对过热事件的响应。

返回到支持的 PMBus 命令。

图 7-45. (4Fh) OT\_FAULT\_LIMIT 寄存器映射

15	14	13	12	11	10	9	8
R	R	R	R	R	RW	RW	RW
保留					OT_FAULT_LIMIT		
7	6	5	4	3	2	1	0
RW	RW	RW	RW	RW	RW	RW	RW
OT_FAULT_LIMIT							

图 7-46.

15	14	13	12	11	10	9	8
R	R	R	R	R	RW	RW	RW
保留					OT_FAULT_LIMIT		

图 7-46.

7	6	5	4	3	2	1	0
RW	RW	RW	RW	RW	RW	RW	RW
OT_FAULT_LIMIT							

说明：R/W = 读取/写入；R = 只读

表 7-46. 寄存器字段说明

位	字段	访问	复位	说明
15:11	EXPONENT	R	00010b	线性格式二进制补码指数，其结果为 4 摄氏度 LSB。
10:6	保留	R	00000b	未使用，始终设置为 0。
5:0	OT_FAULT_LIMIT	R/W	NVM (默认值 10 0010b (145°C))	根据遥测系统中的精密温度传感器，这些位会选择控制器芯片中的过热故障阈值。

#### 数据有效性

可写位中的每个尾数二进制值都是可写和可读的。但是，实际分频器设置为最接近的受支持值。此外，针对硬件中支持的每个设置，从 EEPROM 恢复的尾数值是固定的。

尝试更改只读位 (OT\_FAULT\_LIMIT[15:6]) 将被视为无效/不受支持的数据。器件将 NACK 不受支持的数据，并且接收到的值将被忽略。将设置 STATUS\_BYTE 中的“cml”位和 (7Eh) STATUS\_CML 寄存器中的“ivd”位。

**表 7-47. OT\_FAULT\_LIMIT 支持的值和 EEPROM 恢复值**

OT_FAULT_LIMIT [5:0]		OTF (°C)
大于或等于	小于	
	30d	115
30d	31d	120
31d	32d	125
32d	34d	130
34d	35d	135
35d	36d	140
36d	37d	145
37d		150

### 7.39 (50h) OT\_FAULT\_RESPONSE

CMD 地址	50h
写入事务：	写入字节
读取事务：	读取字节
格式：	LINEAR11
相控：	否
NVM 备份：	EEPROM
更新：	动态

(50) OT\_FAULT\_RESPONSE 命令指示器件执行何种操作来响应过热故障。触发过热故障时，器件会根据此寄存器中的 RS\_OT 位进行响应，设置 STATUS\_TEMPERATURE 寄存器中的 OTF\_PROG 位，并通过 SMB\_ALERT# 引脚通知主机。

返回到支持的 PMBus 命令。

图 7-47. (50h) OT\_FAULT\_RESPONSE 寄存器映射

7	6	5	4	3	2	1	0
R	R	RW	RW	RW	R	R	R
1	0	RS_OT			TD_OT		

说明：R/W = 读取/写入；R = 只读

表 7-48. 寄存器字段说明

位	字段	访问	复位	说明
7	1	R	1b	过热响应设置。只读，始终设置为 1b。器件会关断并禁用输出，并根据位 RS_OT 中的重试设置进行响应。
6	0	R	0b	未使用，始终设置为 0b。
5:3	RS_OT	RW	NVM	过热重试设置。 000b：故障后锁存。器件保持禁用状态，直到故障清除为止。VCC 下电上电或 EN 切换可以重新启动电源转换。 111b：在 52ms 延迟后自动重启，不限制重启尝试次数，直到命令其关闭或移除辅助电源，或其他故障条件导致单元关闭。 将不接受 000b 或 111b 以外的任何值，此类尝试应视为无效数据或不受支持的数据 (ivd)，器件将按照 ivd 中所述进行响应。由于所有 3 位必须相同，EEPROM 中只存储一位 (位 5)。
2:0	TD_OT	R	000b	过热重试延时时间设置。这些位与 RS_OT 设置相同。 000b：该器件不会延迟重启。只有在通过 RS_OT = 000b 禁用重启后，才支持此功能。器件保持禁用状态，直到故障清除为止。VCC 下电上电或 EN 切换可以重新启动电源转换。 111b：在 52ms 延迟后自动重启，不限制重启尝试次数，直到命令其关闭或移除辅助电源，或其他故障条件导致单元关闭。仅在 RS_OT = 111b 时才支持。

## 7.40 (51h) OT\_WARN\_LIMIT

CMD 地址	51h
写入事务：	写入字
读取事务：	读取字
格式：	LINEAR11
相控：	是
NVM 备份：	EEPROM
更新：	动态

OT\_WARN\_LIMIT 命令用于设置指示过热警告警报的单元温度。该命令以摄氏度为单位。此功能利用数字比较器将 IC 温度遥测的输出与在该寄存器中选择的警告阈值进行比较。

触发过热故障时，器件会设置 STATUS\_TEMPERATURE 寄存器中的 OTW\_PROG 位，并通过 SMB\_ALERT# 引脚通知主机。

返回到支持的 PMBus 命令。

图 7-48. (4Fh) OT\_WARN\_LIMIT 寄存器映射

15	14	13	12	11	10	9	8
R	R	R	R	R	RW	RW	RW
保留					OT_WARN_LIMIT		
7	6	5	4	3	2	1	0
RW	RW	RW	RW	RW	RW	RW	RW
OT_WARN_LIMIT							

说明：R/W = 读取/写入；R = 只读

表 7-49. 寄存器字段说明

位	字段	访问	复位	说明
15:11	EXPONENT	R	00010b	线性格式二进制补码指数，其结果为 4 摄氏度 LSB。
10:6	保留	R	00000b	未使用，始终设置为 0。
5:0	OT_FAULT_LIMIT	R/W	NVM (默认值 10 0010b (125°C))	根据遥测系统中的精密温度传感器，这些位会选择控制器芯片中的过热警告阈值。

### 数据有效性

可写位中的每个尾数二进制值都是可写和可读的。但是，实际分频器设置为最接近的受支持值。此外，针对硬件中支持的每个设置，从 EEPROM 恢复的尾数值是固定的。

尝试更改只读位 (OT\_WARN\_LIMIT[15:6]) 将被视为无效/不受支持的数据。器件将 NACK 不受支持的数据，并且接收到的值将被忽略。将设置 STATUS\_BYTE 中的“cml”位和 (7Eh) STATUS\_CML 寄存器中的“ivd”位。

表 7-50. OT\_WARN\_LIMIT 支持的值和 EEPROM 恢复值

OT_WARN_LIMIT [5:0]		OTW (°C)
大于或等于	小于	
	25d	95
25d	26d	100
26d	27d	105
27d	29d	110

表 7-50. OT\_WARN\_LIMIT 支持的值和 EEPROM 恢复值 (续)

OT_WARN_LIMIT [5:0]		OTW (°C)
大于或等于	小于	
29d	30d	115
30d	31d	120
31d	32d	125
32d	64d	130

## 7.41 (55h) VIN\_OV\_FAULT\_LIMIT

CMD 地址	55h
写入事务：	写入字
读取事务：	读取字
格式：	LINEAR11
相控：	否
NVM 备份：	EEPROM
更新：	动态

VIN\_OV\_FAULT\_LIMIT 命令在 VIN\_OV\_FAULT 被声明时设置 PVIN 电压（以伏特为单位）。对检测到 VIN\_OV\_FAULT 的响应始终为闭锁。VIN\_OV\_FAULT\_LIMIT 通常用于在输入电压过大时停止开关，这可能会由于 SW 节点上的振铃而导致功率 FET 过载损坏。触发 PVIN 过压故障时，器件会设置 STATUS\_INPUT 寄存器中的 PVIN\_OVF 位，并通过 SMB\_ALERT# 引脚通知主机。

返回到支持的 PMBus 命令。

图 7-49. (55h) VIN\_OV\_FAULT\_LIMIT 寄存器映射

15	14	13	12	11	10	9	8
R	R	R	R	R	R	R	R
EXPONENT				VIN_OV_FAULT_LIMIT			
7	6	5	4	3	2	1	0
R	R	R	R	RW	RW	RW	RW
VIN_OV_FAULT_LIMIT							

说明：R/W = 读取/写入；R = 只读

表 7-51. 寄存器字段说明

位	字段	访问	复位	说明
15:11	EXPONENT	R	00001b	线性格式二进制补码指数。指数通过其他设置自动配置，得到的结果为 2V LSB。
10:4	保留	R	00000b	未使用，始终设置为 0。
3:0	VIN_OV_FAULT_LIMIT	R/W	NVM (默认值 1001b (>18.5V))	这些位选择 VIN 过压阈值。

### 数据有效性

可写位中的每个尾数二进制值都是可写和可读的。但是，实际分频器设置为最接近的受支持值。此外，针对硬件中支持的每个设置，从 EEPROM 恢复的尾数值是固定的。

尝试更改只读位 (VIN\_OV\_FAULT\_LIMIT[15:4]) 将被视为无效/不受支持的数据。器件将 NACK 不受支持的数据，并且接收到的值将被忽略。将设置 STATUS\_BYTE 中的“cml”位和 (7Eh) STATUS\_CML 寄存器中的“ivd”位。

表 7-52. VIN\_OV\_FAULT\_LIMIT 支持的值和 EEPROM 恢复值

VIN_OV_FAULT_LIMIT [3:0]		PVIN_OVF (°C)
大于或等于	小于	
	9d	16.5
9d	16d	18.5

## 7.42 (60h) TON\_DELAY

CMD 地址	60h
写入事务：	写入字
读取事务：	读取字
格式：	LINEAR11
相控：	否
NVM 备份：	EEPROM
更新：	动态

TON\_DELAY 命令设置从收到启动条件（由 ON\_OFF\_CONFIG 命令进行编程）到输出电压开始上升的时间（以毫秒为单位）。

返回到支持的 PMBus 命令。

图 7-50. (60h) TON\_DELAY 寄存器映射

15	14	13	12	11	10	9	8
R	R	R	R	R	R	R	R
EXPONENT					TON_DELAY		
7	6	5	4	3	2	1	0
R	R	R	R	R	RW	RW	RW
TON_DELAY							

说明：R/W = 读取/写入；R = 只读

表 7-53. 寄存器字段说明

位	字段	访问	复位	说明
15:11	EXPONENT	R	11111b	线性格式二进制补码指数。该指数不可编程，其结果为 0.5ms LSB。
10:3	保留	R	00000b	未使用，始终设置为 0。
2:0	TON_DELAY	R/W	000b	这些位选择 TON_DELAY 时间。选择 000b 后，强制执行最低 50us 延迟。

### 数据有效性

可写位中的每个尾数二进制值都是可写和可读的。但是，实际分频器设置为最接近的受支持值。此外，针对硬件中支持的每个设置，从 EEPROM 恢复的尾数值是固定的。

尝试更改只读位 (TON\_DELAY[15:3]) 将被视为无效/不受支持的数据。器件将 NACK 不受支持的数据，并且接收到的值将被忽略。将设置 STATUS\_BYTE 中的“cml”位和 (7Eh) STATUS\_CML 寄存器中的“ivd”位。

表 7-54. TON\_DELAY 支持的值和 EEPROM 恢复值

TON_DELAY [2:0]		TON_DELAY (ms)
大于或等于	小于	
	1d	0.05
1d	2d	0.5
2d	3d	1
3d	8d	2

### 7.43 (61h) TON\_RISE

CMD 地址	61h
写入事务：	写入字
读取事务：	读取字
格式：	LINEAR11
NVM 备份：	EEPROM 或引脚检测
更新：	动态

TON\_RISE 命令会设置从输出开始上升到电压进入稳压范围的时间（以毫秒为单位），这可以有效地设置软启动期间基准 DAC 的压摆率。使用 VOUT\_COMMAND 进行引导时，软启动时间与 TON\_RISE 选择不同。有关更多详细信息，请参阅[启动和关断](#)部分。

返回到支持的 PMBus 命令。

图 7-51. (61h) TON\_RISE 寄存器映射

15	14	13	12	11	10	9	8
R	R	R	R	R	R	R	R
EXPONENT				TON_RISE			
7	6	5	4	3	2	1	0
R	R	RW	RW	RW	RW	RW	RW
TON_RISE							

说明：R/W = 读取/写入；R = 只读

表 7-55. 寄存器字段说明

位	字段	访问	复位	说明
15:11	EXPONENT	R	11111b	线性格式二进制补码指数。该指数不可编程，其结果为 0.5ms LSB。
10:6	保留	R	00000b	未使用，始终设置为 0。
5:0	TON_RISE	R/W	000000b	这些位选择 TON_RISE 时间。

#### 数据有效性

可写位中的每个尾数二进制值都是可写和可读的。但是，实际分频器设置为最接近的受支持值。此外，针对硬件中支持的每个设置，从 EEPROM 恢复的尾数值是固定的。

尝试更改只读位 (TON\_RISE[15:6]) 将被视为无效/不受支持的数据。器件将 NACK 不受支持的数据，并且接收到的值将被忽略。将设置 STATUS\_BYTE 中的“cml”位和 (7Eh) STATUS\_CML 寄存器中的“ivd”位。

表 7-56. TON\_RISE 支持的值和 EEPROM 恢复值

TON_RISE [5:0]		TON_RISE (ms)
大于或等于	小于	
	2d	0.5
2d	4d	1
4d	8d	2
8d	16d	4
16d	32d	8
32d	64d	16

## 7.44 (64h) TOFF\_DELAY

CMD 地址	64h
写入事务：	写入字
读取事务：	读取字
格式：	LINEAR11
NVM 备份：	EEPROM
更新：	动态

TOFF\_DELAY 命令设置从收到停止条件（由 ON\_OFF\_CONFIG 命令进行编程）到器件开始软停止运行的时间（以毫秒为单位）。

返回到支持的 PMBus 命令。

图 7-52. (64h) TOFF\_DELAY 寄存器映射

15	14	13	12	11	10	9	8
R	R	R	R	R	R	R	R
EXPONENT					TOFF_DELAY		
7	6	5	4	3	2	1	0
R	R	R	R	R	RW	RW	RW
TOFF_DELAY							

说明：R/W = 读取/写入；R = 只读

表 7-57. 寄存器字段说明

位	字段	访问	复位	说明
15:11	EXPONENT	R	11111b	线性格式二进制补码指数。该指数不可编程，其结果为 0.5ms LSB。
10:3	保留	R	00000b	未使用，始终设置为 0。
2:0	TOFF_DELAY	R/W	000b	这些位选择 TOFF_DELAY 时间。

### 数据有效性

可写位中的每个尾数二进制值都是可写和可读的。但是，实际分频器设置为最接近的受支持值。此外，针对硬件中支持的每个设置，从 EEPROM 恢复的尾数值是固定的。

尝试更改只读位 (TOFF\_DELAY[15:3]) 将被视为无效/不受支持的数据。器件将 NACK 不受支持的数据，并且接收到的值将被忽略。将设置 STATUS\_BYTE 中的“cml”位和 (7Eh) STATUS\_CML 寄存器中的“ivd”位。

表 7-58. TOFF\_DELAY 支持的值和 EEPROM 恢复值

TOFF_DELAY [2:0]		TOFF_DELAY (ms)
大于或等于	小于	
	1d	0
1d	3d	1
3d	4d	1.5
3d	8d	2

## 7.45 (65h) TOFF\_FALL

CMD 地址	65h
写入事务：	写入字
读取事务：	读取字
格式：	LINEAR11
NVM 备份：	EEPROM
更新：	动态

TOFF\_FALL 命令设置从关断延迟时间结束到根据命令将基准 DAC 设为 0mV 的时间（以毫秒为单位）。此命令用于使输出电压以受控速率降低，从而有效地设置软关断期间基准 DAC 的压摆率。在 TOFF\_FALL 的实现中，会针对每个支持的 32 VBOOT 电平调整 VREF DAC 压摆率，以获得压摆率，从而使软停止时间接近（但并非总是完全等于）目标值。0.5ms TOFF\_FALL 的所选压摆率与 TON\_RISE 中所示的相同，但具有负斜率。TOFF\_FALL 的缩放方式与 TON\_RISE 相同，但具有不同的设置。

VOUT 下降时间实际上不等于 TOFF\_FALL 值，因为一旦输出电压放电至 200mV，器件就会停止 SW 开关，而下降时间则更多地用于设置基准 DAC 压摆率。更多详细信息，请参阅[关断](#)。

返回到[支持的 PMBus 命令](#)。

图 7-53. (65h) TOFF\_FALL 寄存器映射

15	14	13	12	11	10	9	8
R	R	R	R	R	R	R	R
EXPONENT					TOFF_FALL		
7	6	5	4	3	2	1	0
R	R	R	R	RW	RW	RW	RW
TOFF_FALL							

说明：R/W = 读取/写入；R = 只读

表 7-59. 寄存器字段说明

位	字段	访问	复位	说明
15:11	EXPONENT	R	11111b	线性格式二进制补码指数。该指数不可编程，其结果为 0.5ms LSB。
10:4	保留	R	0000000b	未使用，始终设置为 0。
3:0	TON_RISE	R/W	0000b	这些位选择 TOFF_FALL 时间。

### 数据有效性

可写位中的每个尾数二进制值都是可写和可读的。但是，实际分频器设置为最接近的受支持值。此外，针对硬件中支持的每个设置，从 EEPROM 恢复的尾数值是固定的。

尝试更改只读位 (TOFF\_FALL[15:4]) 将被视为无效/不受支持的数据。器件将 NACK 不受支持的数据，并且接收到的值将被忽略。将设置 STATUS\_BYTE 中的“cml”位和 STATUS\_CML 寄存器中的“ivd”位。

表 7-60. TOFF\_FALL 支持的值和 EEPROM 恢复值

TOFF_FALL [5:0]		TOFF_FALL (ms)
大于或等于	小于	
	2d	0.5
2d	4d	1
4d	8d	2

表 7-60. TOFF\_FALL 支持的值和 EEPROM 恢复值 (续)

TOFF_FALL [5:0]		TOFF_FALL (ms)
大于或等于	小于	
8d	16d	4

## 7.46 (78h) STATUS\_BYTE

CMD 地址：	78h
写入事务：	不适用
读取事务：	读取字节
格式：	无符号二进制 ( 1 字节 )
NVM 备份：	否
更新：	动态

STATUS\_BYTE 命令返回一个字节的的信息，其中包含最严重故障（例如过压、过流、过热等）的摘要。下表介绍了支持的 STATUS\_BYTE 消息内容。STATUS\_BYTE 等于 STATUS\_WORD 的低字节。STATUS\_BYTE 中的条件仅为摘要信息。这些条件生效时会通知主机在发生故障时应该检查哪些其他 STATUS 寄存器。必须在各个状态寄存器中设置和清除这些位。例如，清除 STATUS\_VOUT 中的 VOUT\_OVF 时也会清除 STATUS\_BYTE 中的 VOUT\_OVF。

尝试向 STATUS\_BYTE 写入任何值都将被视为无效/不受支持的数据，并导致器件通过标记相应的状态位并根据 PMBus 1.3.1 第 II 部分规范第 10.9.3 节通知主机来进行响应。

次级器件会将所有位设置为 0b。

返回到支持的 PMBus 命令。

图 7-54. (78h) STATUS\_BYTE 寄存器映射

7	6	5	4	3	2	1	0
R	R	R	R	R	R	R	R
0	关闭	OVF	OCF	0	OTFW	CML	OTH

说明：R/W = 读取/写入；R = 只读

表 7-61. 寄存器字段说明

位	字段	访问	复位	说明
7	不支持	R	0b	不受支持且始终设置为 0b。
6	关闭	R	1b	LIVE (未锁存) 状态位。 0b：该器件已启用并正在转换电源。 1b：该器件由于任何原因（包括根本不启用）而不会转换电源。
5	OVF	R	0b	发生了输出过压故障。该位直接反映 (7Ah) STATUS_VOUT[7] - OVF 的状态。如果用户希望这个故障源被屏蔽而不触发 SMBALERT，他们必须通过屏蔽 (7Ah) STATUS_VOUT[7] 来实现。请注意，次级器件会将位 OVF 设置为 0。 0b：未发生输出过压故障。 1b：发生了输出过压故障。
4	OCF	R	0b	发生了输出过流故障。根据 PMBus 规范，可以通过 (7Bh) STATUS_IOUT[7] OCF 或 (7Bh) STATUS_IOUT[6] OCUV 设置该位。(7Bh) STATUS_IOUT[6] OCUV 不是 SMBALERT 的来源，所以，如果用户想屏蔽此故障源而不触发 SMBALERT，他们必须通过屏蔽 (7Bh) STATUS_IOUT 中的源位来实现此目的 0b：未发生输出过流故障。 1b：发生了输出过流故障。
3	不支持	R	0b	不受支持且始终设置为 0b。
2	OTFW	R	0b	OTF 或 OTW 输入已被可编程温度限值置位。 0b：未发生温度故障或警告。 1b：发生了温度故障或警告，主机应检查 (7Dh) STATUS_TEMPERATURE 以了解更多信息。

**表 7-61. 寄存器字段说明 (续)**

位	字段	访问	复位	说明
1	CML	R	0b	<p>(7Eh) STATUS_CML 中发生了通信、存储器或逻辑故障。</p> <p>0b : 未发生通信、存储器、逻辑故障。</p> <p>1b : 发生了通信、存储器、逻辑故障, 主机应检查 (7Eh) STATUS_CML , 以便了解更多信息。</p>
0	OTH	R	0b	<p>该位用于标记 STATUS_BYTE 中的其他位故障未涵盖的故障。在本例中, VOUT_MAX_MIN_W、OTF_BG、LOW_VIN、UVF、OCW、OVW、UVW、PVIN_OVF 或 FRST_2_ALERT。</p> <p>0b : 未发生上述故障以外的故障。</p> <p>1b : 发生了上述故障以外的故障。主机应检查 (79h) STATUS_WORD , 以便了解更多信息。</p>

## 7.47 (79h) STATUS\_WORD

CMD 地址：	79h
写入事务：	不适用
读取事务：	读取字
格式：	无符号二进制 ( 2 字节 )
NVM 备份：	否
更新：	动态

STATUS\_WORD 命令返回两个字节的的信息，其中包含最严重故障（例如过压、过流、过热等）的摘要。STATUS\_WORD 的低字节与 STATUS\_BYTE 的寄存器相同。下表介绍了支持的 STATUS\_WORD 消息内容。STATUS\_BYTE 中的条件仅为摘要信息。

所有这些位都能够触发 SMB\_ALERT#，并且在 SMBALERT\_MASK 中有一个相应的位。

尝试向 STATUS\_WORD 写入任何值都将被视为无效/不受支持的数据，并导致器件通过标记相应的状态位并根据 PMBus 1.3.1 第 II 部分规范第 10.9.3 节通知主机来进行响应。

次级器件将位 PGOOD\_Z 和 OVF 设置为 0b。

返回到支持的 PMBus 命令。

图 7-55. (79h) STATUS\_WORD 寄存器映射

15	14	13	12	11	10	9	8
R	R	R	R	R	R	R	R
VFW	OCFW	输入	制造商	PGOOD_Z	0	其他	0
7	6	5	4	3	2	1	0
R	R	R	R	R	R	R	R
STATUS_BYTE							

说明：R/W = 读取/写入；R = 只读

表 7-62. 寄存器字段说明

位	字段	访问	复位	说明
15	VFW	R	0b	输出电压故障或警告。(7Ah) STATUS_VOUT 中存在故障或警告 (OVF + OVW + UVF + UVW + VOUT_MAX_Warning)。 0b：未发生与输出电压相关的故障。 1b：发生了输出电压故障。主机应检查 STATUS_VOUT，以便了解更多信息。
14	OCFW	R	0b	输出电流故障或警告。(7Bh) STATUS_IOUT 存在故障或警告 (OCF + OCW)。 0b：未发生与输出电流相关的故障。 1b：发生了输出电流故障。主机应检查 STATUS_IOUT，以便了解更多信息
13	输入	R	0b	(7Ch) STATUS_INPUT 中存在输入故障或警告。如果最初 VIN < VIN_ON，则取决于可能显示为 1 的 LOW_VIN。 0b：未发生与输入相关的故障。 1b：发生了输入故障。主机应检查 (7Ch) STATUS_INPUT，以便了解更多信息。
12	制造商	R	0b	特定于制造商的故障/警告条件。STATUS_MFR_SPECIFIC 中存在故障或警告，位 7 DCM 除外。 0b：未发生制造商定义的故障。 1b：发生了制造商定义的故障。主机应检查 STATUS_MFR_SPECIFIC，以便了解更多信息。

**表 7-62. 寄存器字段说明 (续)**

位	字段	访问	复位	说明
11	PGOOD_Z	R	0b	<p>电源正常反相。当转换器输出电压降至 <a href="#">VOUT_OV_FAULT_LIMIT</a> 和 <a href="#">VOUT_UV_FAULT_LIMIT</a> 定义的 <a href="#">FAULT_LIMIT</a> 以下时，使用“电源不正常”进行标记。该信号未锁存，始终表示器件的当前状态。</p> <p>0b：输出电压在调节窗口内。PG 引脚悬空。</p> <p>1b：输出电压不在调节窗口内。PG 引脚被拉低。</p> <p>注意：根据 <a href="#">PMBus 规范 v1.4 10.2.5.3</a>，不能通过 <a href="#">PMBus</a> 写入清除 <a href="#">PGOOD_Z</a>。它始终反映器件的当前状态。有关访问 <a href="#">PGOOD_Z</a> 屏蔽位的具体详细信息，请参考 <a href="#">SMBALERT_MASK</a> 命令。在次级器件中，<a href="#">PGOOD_Z</a> 将始终设置为 0，并且初级器件将传达栈的 <a href="#">POWER_GOOD</a> 状态。</p>
10	不支持	R	0b	不受支持且始终设置为 0。
9	其他	R	0b	<p><a href="#">STATUS_OTHER</a> 故障/警告条件。<a href="#">STATUS_OTHER</a> 中存在故障或警告 (<a href="#">FRST_2_ALERT</a>)。</p> <p>0b：未发生 <a href="#">STATUS_OTHER</a> 故障或警告。</p> <p>1b：发生了 <a href="#">STATUS_OTHER</a> 故障或警告。</p>
8	不支持	R	0b	不受支持且始终设置为 0。
7:0	<a href="#">STATUS_BYTE</a>	R	00h	始终等于 <a href="#">STATUS_BYTE</a> 值。

## 7.48 (7Ah) STATUS\_VOUT

CMD 地址：	7Ah
写入事务：	写入字节
读取事务：	读取字节
格式：	无符号二进制（1 字节），读取 + 可写清除
NVM 备份：	是
更新：	动态

STATUS\_VOUT 命令返回一个数据字节，其中包含有关输出电压警告和故障的内容，如下所示。这些位均不受 [SMBALERT\\_MASK](#) 状态的影响。但是，如果设置了 [FAULT\\_CTRL](#) 寄存器中的相应故障/警告禁用位，那么除了阻止来自该故障的响应外，相应的状态位也将被阻止。故障条件不再存在（由数字输入故障/警告信号传达）后，状态位仍会保持锁存状态。它们可以通过下电上电、发出 [CLEAR\\_FAULTS](#) 命令或通过切换电源轨的开/关机制（如 [\(02h\) ON\\_OFF\\_CONFIG](#) 寄存器中所配置）来清除。

通过以下方式可以清除所有受支持的位：[CLEAR\\_FAULTS](#)、通过编程到 [ON\\_OFF\\_CONFIG](#) 中的机制开启输出，或通过分别向其各自位置的 STATUS\_VOUT 寄存器写入 1b，如 [PMBus 1.3.1 第 II 部分规范第 10.2.3 节](#) 所述。

返回到支持的 [PMBus 命令](#)。

图 7-56. (7Ah) STATUS\_VOUT 寄存器映射

7	6	5	4	3	2	1	0
RW1C	RW1C	RW1C	RW1C	RW1C	R	R	R
OVF	OVW	UVW	UVF	VO_MAX_MIN_W	0	0	0

说明：RW1C = 读/写 1 以清零；R = 只读

表 7-63. 寄存器字段说明

位	字段	访问	复位	说明
7	OVF	RW1C	0b	0b：指示未发生输出过压故障的锁存标志。 1b：指示已发生输出过压故障的锁存标志。
6	OVW	RW1C	0b	0b：指示未发生输出过压警告的锁存标志。 1b：指示已发生输出过压警告的锁存标志。 注意：如果在软启动后发生 OVF，则将自动设置 OVW 状态位。如果在软启动完成之前 OVF 跳闸（固定 OVF），则不会设置 OVW 状态。
5	UVW	RW1C	0b	0b：指示未发生输出欠压故障的锁存标志。 1b：指示已发生输出欠压故障的锁存标志。 注意：发生 UVF 时，UVW 状态位也将自动设置。
4	UVF	RW1C	0b	0b：指示未发生输出欠压警告的锁存标志。 1b：指示已发生输出欠压警告的锁存标志。
3	VOUT_MAX_MIN_W	RW1C	0b	0b：指示未发生 <a href="#">VOUT_COMMAND</a> 中所述的 VOUT_MAX_MIN 警告的锁存标志。 1b：指示已发生 <a href="#">VOUT_COMMAND</a> 中所述的 VOUT_MAX_MIN 警告的锁存标志。
2:0	不支持	R	000b	不受支持且始终设置为 0。

## 7.49 (7Bh) STATUS\_IOUT

CMD 地址：	7Bh
写入事务：	写入字节
读取事务：	读取字节
格式：	无符号二进制 ( 1 字节 )
NVM 备份：	是
更新：	动态

STATUS\_IOUT 命令返回一个数据字节，其内容如下所示。这些位均不受 **SMBALERT\_MASK** 状态的影响。但是，如果设置了 **FAULT\_CTRL** 寄存器中的相应故障/警告禁用位，那么除了阻止来自该故障的响应外，相应的状态位也将被阻止。通过以下方式可以清除所有受支持的位：**CLEAR\_FAULTS**、通过编程到 **ON\_OFF\_CONFIG** 中的机制开启输出，或通过分别向其各自位置的 **STATUS\_IOUT** 寄存器写入 1b，如 **PMBus 1.3.1 第 II 部分规范第 10.2.3 节**所述。

**OCF[7]** 和 **OCW[5]** 共用一个 NVM 位来更改共享的默认 NVM 屏蔽功能。因此，用户可以设置过流故障和警告 **SMBALERT** 屏蔽默认值并将其存储到 NVM 中；但是，由于它们共用一个 NVM 位，因此从 NVM 恢复或下电上电后，默认是否（屏蔽）能够设置 **SMBALERT** 始终常见/相同。相反，允许动态独立设置两个不同的 **smb\_alert** 掩码位，这是设置两个不同掩码的唯一方式。在进行下电上电/NVM 恢复时，两个 **SMB\_ALERT** 掩码设置将恢复为相同的设置。初始默认值是两者都将触发 **SMBALERT**（如 **SMBALERT\_MASK** 命令默认定义中所述）。实际 NVM 位与 **OCW [5]** 相关联 - 因此，该位置的 **SMBALERT\_MASK** 位中的值就是存储到 NVM 或从 NVM 恢复的值。

返回到**支持的 PMBus 命令**。

图 7-57. (7Bh) STATUS\_IOUT 寄存器映射

7	6	5	4	3	2	1	0
RW1C	R	RW1C	RW1C	R	R	R	R
OCF	OCUV	OCW	UCF	0	0	0	0

说明：RW1C = 读/写 1 以清零；R = 只读

表 7-64. 寄存器字段说明

位	字段	访问	复位	说明
7	支持 OCF	RW1C	0b	检测到 IOUT OCF 事件时，该锁存位被设置为 1，由 <b>IOUT_OC_FAULT_LIMIT</b> 配置。 不受支持且始终设置为 0。
6	OCUV	R	0b	由 OCL 引起的 VOUT UV。 0b：指示未发生 IOUT_OC_LV_FAULT 的锁存标志。 1b：指示已发生 IOUT_OC_LV_FAULT 的锁存标志。 当输出电压低于 <b>IOUT_OC_LV_FAULT_LIMIT</b> 且输出电流超过 <b>IOUT_OC_FAULT_LIMIT</b> 时，该位被置位。可通过向该位写入 1b 来清除该位。通过在 <b>STATUS_VOUT</b> 中向 <b>VOUT_UVF</b> 写入 1b 来清除它。
5	OCW	RW1C	0b	0b：指示未发生输出过流警告的锁存标志。 1b：指示已发生输出过流警告的锁存标志。
4	UCF	RW1C	0b	检测到 IOUT UC 故障后，该锁存位设置为 1。 0b：指示未发生输出欠流故障的锁存标志。 1b：指示已发生输出欠流故障的锁存标志。
3:0	不支持	R	0000b	不受支持且始终设置为 0。

## 7.50 (7Ch) STATUS\_INPUT

CMD 地址：	7Ch
写入事务：	写入字节
读取事务：	读取字节
格式：	无符号二进制 ( 1 字节 )
NVM 备份：	是
更新：	动态

STATUS\_INPUT 命令返回一个数据字节，其内容如下所示。故障条件不再存在（由数字输入故障/警告信号传达）后，状态位仍会保持锁存状态。通过以下方式可以清除所有受支持的位：[CLEAR\\_FAULTS](#)、通过编程到 [ON\\_OFF\\_CONFIG](#) 中的机制开启输出，或通过分别向其各自位置的 STATUS\_INPUT 寄存器写入 1b，如 PMBus 1.3.1 第 II 部分规范第 10.2.3 节所述。

这些位均不受 [SMBALERT\\_MASK](#) 状态的影响。但是，如果设置了 FAULT\_CTRL 寄存器中的相应故障/警告禁用位，那么除了阻止来自该故障的响应外，相应的状态位也将被阻止。

返回到[支持的 PMBus 命令](#)。

图 7-58. (7Ch) STATUS\_INPUT 寄存器映射

7	6	5	4	3	2	1	0
RW1C	R	R	R	RW1C	R	R	R
PVIN_OVF	0	0	0	LOW_VIN	0	0	0

说明：RW1C = 读/写 1 以清零；R = 只读

表 7-65. 寄存器字段说明

位	字段	访问	复位	说明
7	PVIN_OVF	R/W1C	0b	0b：指示未发生输入过压故障的锁存标志。 1b：指示已发生输入过压故障的锁存标志。
6:4	不支持	R	000b	不受支持且始终设置为 0。
3	LOW_VIN	R/W1C	0b	该位指示 PVIN 电压相对于 <a href="#">VIN_ON</a> 和 <a href="#">VIN_OFF</a> 的状态。在初始上电期间，LOW_VIN 不会被锁存，并且不会将 <a href="#">SMB_ALERT#</a> 置为有效。一旦 PVIN 首次超过 <a href="#">VIN_ON</a> ，任何后续 $PVIN < VIN\_OFF$ 事件都将被锁存并将 <a href="#">SMB_ALERT#</a> 置为有效。 0b：PVIN 大于 <a href="#">VIN_ON</a> 。 1b：PVIN 小于 <a href="#">VIN_OFF</a> 。
2:0	不支持	R	000b	不受支持且始终设置为 0。

## 7.51 (7Dh) STATUS\_TEMPERATURE

CMD 地址：	7Dh
写入事务：	写入字节
读取事务：	读取字节
格式：	无符号二进制 ( 1 字节 )
NVM 备份：	是
更新：	动态

STATUS\_TEMPERATURE 命令返回一个数据字节，其内容如下所示。通过以下方式可以清除所有受支持的位：[CLEAR\\_FAULTS](#)、通过编程到 [ON\\_OFF\\_CONFIG](#) 中的机制开启输出，或通过分别向其各自位置的 STATUS\_TEMPERATURE 寄存器写入 1b，如 PMBus 1.3.1 第 II 部分规范第 10.2.3 节所述。

这些位均不受 [SMBALERT\\_MASK](#) 状态的影响。但是，如果设置了 FAULT\_CTRL 寄存器中的相应故障/警告禁用位，那么除了阻止来自该故障的响应外，相应的状态位也将被阻止。

返回到[支持的 PMBus 命令](#)。

**图 7-59. (7Dh) STATUS\_TEMPERATURE 寄存器映射**

7	6	5	4	3	2	1	0
R/W1C	R/W1C	R	R	R	R	R	R
OTF_PROG	OTW_PROG	0	0	0	0	0	0

说明：R/W1C = 读/写 1 以清零；R = 只读

**表 7-66. 寄存器字段说明**

位	字段	访问	复位	说明
7	OTF_PROG	R/W1C	0b	可编程过热故障。 0b：指示未发生过热故障的锁存标志。 1b：指示已发生过热故障的锁存标志。
6	OTW_PROG	R/W1C	0b	可编程过热警告。 0b：指示未发生过热警告的锁存标志。 1b：指示已发生过热警告的锁存标志。
5:0	不支持	R	00h	不受支持且始终设置为 0。

## 7.52 (7Eh) STATUS\_CML

CMD 地址：	7Eh
写入事务：	写入字节
读取事务：	读取字节
格式：	无符号二进制 ( 1 字节 )
NVM 备份：	是
更新：	动态

STATUS\_CML 命令返回一个数据字节，其中包含与通信、逻辑和存储器相关的内容，如下所示。通过以下方式可以清除所有受支持的位：(03h) CLEAR\_FAULTS、通过编程到 (02h) ON\_OFF\_CONFIG 中的机制开启输出，或通过分别向其各自位置的 STATUS\_CML 寄存器写入 1b，如 PMBus 1.3.1 第 II 部分规范第 10.2.3 节所述。

返回支持的 PMBus® 命令。

图 7-60. (7Eh) STATUS\_CML 寄存器映射

7	6	5	4	3	2	1	0
R/W1C	R/W1C	R/W1C	R/W1C	R	R	R/W1C	R
IVC	IVD	PEC	MEM	0	0	其他	0

说明：R/W1C = 读/写 1 以清零；R = 只读

表 7-67. 寄存器字段说明

位	字段	访问	复位	说明
7	IVC	R/W1C	0b	0b：指示未接收到无效或不受支持的命令的锁存标志。 1b：指示接收到无效或不受支持的命令的锁存标志。
6	IVD	R/W1C	0b	0b：指示未接收到无效或不受支持的数据的锁存标志。 1b：指示接收到无效或不受支持的数据的锁存标志。
5	PEC	R/W1C	0b	0b：指示未发生数据包错误检查失败的锁存标志。 1b：指示已发生数据包错误检查失败的锁存标志。
4	MEM	R/W1C	0b	0b：指示未检测到存储器错误的锁存标志。 1b：指示检测到存储器错误的锁存标志。 故障源可能是以下内部故障源之一： <ul style="list-style-type: none"> <li>STORE_USER_ALL 期间/之后的奇偶校验失败</li> <li>在复位 RESTORE ( 即 EEPROM 在启动时恢复 ) 期间，EEPROM 内容与寄存器内容不匹配；或未通过奇偶校验</li> <li>当用户发出 RESTORE_USER_ALL 命令时，未能通过奇偶校验</li> <li>NVM 编程序列期间出现故障。</li> </ul> 该位不能通过任何清零机制清零，直到底层问题得到解决并且存储器得到更新。
3:2	不支持	R	00b	不受支持且始终设置为 0。
1	其他	R/W1C	0b	0b：指示未检测到通信错误的锁存标志。 1b：指示检测到通信错误的锁存标志。
0	不支持	R	0b	不受支持且始终设置为 0。

相应的位 (78h) STATUS\_BYTE 是此命令中受支持位的“或”运算。当该命令中的任何事件发生并且设置了表示这些事件的位时，(78h) STATUS\_BYTE 中的相应位会更新。同样，如果此字节被单独清除 ( 例如，通过向锁存条件写入 1b )，将清除 (78h) STATUS\_BYTE 中的相应位。

### 7.53 (7Fh) STATUS\_OTHER

CMD 地址：	7Eh
写入事务：	写入字节
读取事务：	读取字节
格式：	无符号二进制 ( 1 字节 )
NVM 备份：	否
更新：	动态

STATUS\_OTHER 命令将返回一个数据字节，其中包含 PMBus First to Alert 状态。First to Alert 本身不会使 SMB\_ALERT 置为有效。它仅用于提供信息 - 有关器件通过任何其他故障条件使 SMB\_ALERT 置为有效时 SMB\_ALERT 的状态。

通过以下方式可以清除所有受支持的位：[CLEAR\\_FAULTS](#)、通过编程到 [ON\\_OFF\\_CONFIG](#) 中的机制开启输出，或通过分别向其各自位置的 STATUS\_OTHER 寄存器写入 1b，如 PMBus 1.3.1 第 II 部分规范第 10.2.3 节所述。

返回到[支持的 PMBus 命令](#)。

图 7-61. (7Fh) STATUS\_OTHER 寄存器映射

7	6	5	4	3	2	1	0
R	R	R	R	R	R	R	RW1C
0	0	0	0	0	0	0	FRST_2_ALERT

说明：RW1C = 读/写 1 以清零；R = 只读

表 7-68. 寄存器字段说明

位	字段	访问	复位	说明
7:1	不支持	R	0000000b	不受支持且始终设置为 0。
0	FRST_2_ALERT	RW1C	0b	0b：指示器件在将 SMBALERT 置为有效之前未将 SMBALERT 或 SMBALERT 置为低电平有效的锁存标志。 1b：指示器件已将 SMBALERT 和 SMBALERT 置为有效的锁存标志在该器件将 SMBALERT 置为有效之前未将 SMBALERT 置为低电平有效。

相应的位 [STATUS\\_BYTE](#) 是此命令中受支持位的“或”运算。当该命令中的任何事件发生并且设置了表示这些事件的位时，[STATUS\\_BYTE](#) 中的相应位会更新。同样，如果此字节被单独清除（例如，通过向锁存条件写入 1b），将清除 [STATUS\\_BYTE](#) 中的相应位。

## 7.54 (80h) STATUS\_MFR\_SPECIFIC

CMD 地址	80h
写入事务：	写入字节
读取事务：	读取字节
格式：	无符号二进制 ( 1 字节 )
NVM 备份：	是
更新：	动态

STATUS\_MFR\_SPECIFIC 命令返回一个数据字节，其中包含有关制造商定义的状态的内容，如下所示。通过以下方式可以清除所有受支持的位：(03h) CLEAR\_FAULTS、通过编程到 (02h) ON\_OFF\_CONFIG 中的机制开启输出，或通过分别向其各自位置的 STATUS\_MFR\_SPECIFIC 寄存器写入 1b，如 PMBus 1.3.1 第 II 部分规范第 10.2.3 节所述。

这些位均不受 SMBALERT\_MASK 状态的影响。但是，如果设置了 FAULT\_CTRL 寄存器中的相应故障/警告禁用位，那么除了阻止来自该故障的响应外，相应的状态位也将被阻止。

返回到支持的 PMBus 命令。

图 7-62. (80h) STATUS\_MFR\_SPECIFIC 寄存器映射

7	6	5	4	3	2	1	0
R	R/W1C	R/W1C	R/W1C	R	R	R/W1C	R/W1C
DCM	OTF_BG	PS_FLT	PS_COMM_W RN	0	0	PS_OT	PS_UV

说明：R/W1C = 读/写 1 以清零；R = 只读

表 7-69. 寄存器字段说明

位	字段	访问	复位	说明
7	DCM	R	0b	LIVE (未锁存) 状态位。该位在检测到 DCM 运行时设置。该位不会触发 SMB_ALERT#，也不会使 STATUS_WORD 中的 MFR 位或 STATUS_BYTE 中的 OTH 位置为有效。 0b: 该器件未在 DCM 下运行。 1b: 该器件在 DCM 模式下运行。
6	OTF_BG	R/W1C	0b	0b: 指示未发生控制器固定热关断的锁存标志。 1b: 指示已发生控制器固定热关断的锁存标志。
5	PS_FLT	R/W1C	0b	0b: 指示未发生功率级故障的锁存标志。 1b: 指示已发生功率级故障的锁存标志。 可设置该位的故障包括： 1. 功率级的 VDRV 电压不足 (VDRV_UV)。 2. 功率级温度超过功率级的固定热关断 (PS_OT)。 3. PVIN 电压小于固定 PVIN_UVLO 阈值。
4	PS_COMM_WRN	R/W1C	0b	0b: 指示未发生功率级通信错误的锁存标志。 1b: 指示已发生功率级通信错误的锁存标志。
3:2	不支持	R	00b	不受支持且始终设置为 0。
1	PS_OT	R/W1C	0b	0b: 指示未发生功率级固定热关断的锁存标志。 1b: 指示已发生功率级固定热关断的锁存标志。
0	PS_UV	R/W1C	0b	0b: 指示未发生功率级欠压故障的实时标志。 1b: 指示已发生功率级欠压故障的实时标志。

## 7.55 (88h) READ\_VIN

CMD 地址	88h
写入事务：	不适用
读取事务：	读取字
格式：	LINEAR11
相控：	是
NVM 备份：	否
更新速率：	190μs
支持的范围：	4V 至 20V

READ\_VIN 命令会返回以伏特为单位的输入电压。READ\_VIN 钳位到 4V。当 PVIN 上的检测电压低于 4V 时，READ\_VIN 将会报告 4.0V 请参阅[遥测](#)以了解更多详细信息。

返回到[支持的 PMBus 命令](#)。

**图 7-63. (88h) READ\_VIN 寄存器映射**

15	14	13	12	11	10	9	8
R	R	R	R	R	R	R	R
EXPONENT					READ_VIN		
7	6	5	4	3	2	1	0
R	R	R	R	R	R	R	R
READ_VIN							

说明：R/W = 读取/写入；R = 只读

**表 7-70. 寄存器字段说明**

位	字段	访问	复位	说明
15:11	EXPONENT	R	11011b	LINEAR11 格式二进制补码指数。固定指数为 7，得到 0.03125V LSB。
10:0	READ_VIN	R/W	000 0000 0000b	输入电压遥测数据。钳位在 128d (4V) 最小值和 640d (20V) 最大值。

## 7.56 (8Bh) READ\_VOUT

CMD 地址	8Bh
写入事务：	不适用
读取事务：	读取字
格式：	LINEAR16，绝对，根据节 7.14 而定
NVM 备份：	否
更新速率：	190 $\mu$ s
支持的范围	VOUT 1.953mV 阶跃：高达 6V

READ\_VOUT 命令会返回实际测量的输出电压 (VOSNS-GOSNS)，单位为伏特。更多详细信息，请参阅[遥测](#)。格式和 LSB 由(20h) VOUT\_MODE 设置。

返回到[支持的 PMBus 命令](#)。

图 7-64. (8Bh) READ\_VOUT 寄存器映射

15	14	13	12	11	10	9	8
R	R	R	R	R	R	R	R
0	0	0	READ_VOUT				
7	6	5	4	3	2	1	0
R	R	R	R	R	R	R	R
READ_VOUT							

说明：R/W = 读取/写入；R = 只读

表 7-71. 寄存器字段说明

位	字段	访问	复位	说明
15:13	0	R	000b	不受支持且始终设置为 0。
12:0	READ_VOUT T	R/W	000 0000 0000b	输出电压遥测数据。被钳位在 0V 最小值。

下表显示了选择外部反馈电阻器时 READ\_VOUT 的最大有效值。任何高于最大值的值都表示 VOUT\_SCALE\_MONITOR 设置不正确。

表 7-72. 采用外部反馈电阻分压器时 READ\_VOUT 支持的值

VOUT_SCALE_MONITOR [3:0]		最大有效 READ_VOUT (V)
大于或等于	小于	
	2d	6.0
2d	4d	3.0
3.04d	8d	1.5
8d	16d	0.75

## 7.57 (8Ch) READ\_IOUT

CMD 地址	8Ch
写入事务：	不适用
读取事务：	读取字
格式：	LINEAR11
相控：	是
NVM 备份：	否
更新速率：	70μs

READ\_IOUT 命令返回测得的 SW 输出电流 ( 以安培为单位 ) 。更多详细信息，请参阅[遥测](#)。

返回到[支持的 PMBus 命令](#)。

**图 7-65. (8Ch) READ\_IOUT 寄存器映射**

15	14	13	12	11	10	9	8
R	R	R	R	R	R	R	R
EXPONENT					READ_IOUT		
7	6	5	4	3	2	1	0
R	R	R	R	R	R	R	R
READ_IOUT							

说明：R/W = 读取/写入；R = 只读

**表 7-73. 寄存器字段说明**

位	字段	访问	复位	说明
15:11	EXPONENT	R	11100b	线性格式二进制补码指数。固定指数为 -4，得到单堆叠为 0.0625A LSB，多堆叠为变量
10:0	READ_IOUT	R	当前状态	输出电流读数。 CSA 遥测的最大电流能力为 57.125A 更多详细信息，请参阅 <a href="#">遥测</a> 。

### 对 P2\_PLUS\_READ 命令的响应

当 PMBus 主机尝试在命令中的 PHASE 数据设置为 FFh 的情况下，在 READ\_IOUT 上执行 P2+ 读取操作时，仅初级器件才会使用 PHASE=FFh 的传入数据响应 P2+ 读取命令。初级器件将 READ\_IOUT 值乘以 STACK\_NUMBER，并向 PMBus 报告乘积。例如，如果三相电源轨中主相的 READ\_IOUT 为 24A，则在 PHASE=FFh 下进行 P2+ 读取将产生  $24 \times 3 = 72A$  作为读回值。

## 7.58 (8Dh) READ\_TEMPERATURE\_1

CMD 地址	8Dh
写入事务：	不适用
读取事务：	读取字
格式：	LINEAR11
相控：	是
NVM 备份：	否
更新速率：	190 $\mu$ s
支持的范围：	-40°C 至 150°C

READ\_TEMP1 命令返回控制器芯片温度（以摄氏度为单位）。更多详细信息，请参阅[遥测](#)。

返回到[支持的 PMBus 命令](#)。

图 7-66. (8Dh) READ\_TEMPERATURE\_1 寄存器映射

15	14	13	12	11	10	9	8
R	R	R	R	R	R	R	R
EXPONENT					READ_TEMP1		
7	6	5	4	3	2	1	0
R	R	R	R	R	R	R	R
READ_TEMP1							

说明：R/W = 读取/写入；R = 只读

表 7-74. 寄存器字段说明

位	字段	访问	复位	说明
15:11	EXPONENT	R	1 1110b	LINEAR11 格式二进制补码指数。固定指数为 -2，得到 0.25 摄氏度 LSB。
10:0	READ_TEMP1	R/W	000 0000 0000b	控制器芯片的温度。

## 7.59 (98h) PMBUS\_REVISION

CMD 地址	98h
写入事务：	不适用
读取事务：	读取字节
格式：	无符号二进制 ( 1 字节 )
NVM 备份：	否

PMBUS\_REVISION 命令返回 PMBus 的修订版。

返回到[支持的 PMBus 命令](#)。

**图 7-67. (98h) PMBUS\_REVISION 寄存器映射**

7	6	5	4	3	2	1	0
R	R	R	R	R	R	R	R
PMBUS_REVISION							

说明：R/W = 读取/写入；R = 只读

**表 7-75. 寄存器字段说明**

位	字段	访问	复位	说明
7:0	PMBUS_REVISION	R	0101 0101b	PMBus 修订版，符合 PMBus 规范修订版 1.5 ( 第 I 和 II 部分 )。

## 7.60 (99h) MFR\_ID

CMD 地址:	99h
写入事务:	不适用
读取事务:	块读取
格式:	无符号二进制 ( 2 字节 )
NVM 备份:	否
更新速率:	95 $\mu$ s

该只读块读取命令返回一个单字 ( 16 位 ) 以及制造商的 ID ( 用于标识单元制造商的名称、缩写或符号 )。块读取命令中的 **BYTE\_COUNT** 字段将为 2 ( 指示后面将跟随 2 个字节 )。

返回到支持的 [PMBus 命令](#)。

图 7-68. (2Bh) VOUT\_MIN 寄存器映射

15	14	13	12	11	10	9	8
R	R	R	R	R	R	R	R
4				9			
7	6	5	4	3	2	1	0
R	R	R	R	R	R	R	R
5				4			

### 备注

54 是 T 的 ASCII , 49 是 I 的 ASCII

说明 : R/W = 读取/写入 ; R = 只读

## 7.61 (9Ah) MFR\_MODEL

CMD 地址	9Ah
写入事务：	块写入
读取事务：	块读取
格式：	无符号二进制 ( 2 字节 )
NVM 备份：	是

该只读块读取命令返回 2 个字节 ( 16 位 ) 以及制造商的型号。块读取命令中的 BYTE\_COUNT 字段将为 04h ( 指示后跟 2 个字节 )。

返回到支持的 [PMBus 命令](#)。

图 7-69. (9Ah) MFR\_MODEL 寄存器映射

15	14	13	12	11	10	9	8
R/W	R/W	R/W	R/W	R/W	R/W	R/W	R/W
MFR 型号第三位				MFR 型号第四位			
7	6	5	4	3	2	1	0
R/W	R/W	R/W	R/W	R/W	R/W	R/W	R/W
MFR 型号第一位				MFR 型号第二位			

说明：R/W = 读取/写入；R = 只读

## 7.62 (9Bh) MFR\_REVISION

CMD 地址	9Bh
写入事务：	块写入
读取事务：	块读取
格式：	无符号二进制 ( 1 字节 )
NVM 备份：	是

此单字节块命令用于设置或读取制造商的版本号。它是可写的，包括 NVM 备份。

返回到[支持的 PMBus 命令](#)。

**图 7-70. (9Bh) MFR\_REVISION**

7	6	5	4	3	2	1	0
RW	RW	RW	RW	RW	RW	RW	RW
MFR_REVISION							

说明：R/W = 读取/写入；R = 只读

### 7.63 (ADh) IC\_DEVICE\_ID

CMD 地址	ADh
写入事务：	不适用
读取事务：	块读取
格式：	无符号二进制 ( 6 字节 )
NVM 备份：	EEPROM
更新：	动态

块只读 IC\_DEVICE\_ID 命令用于读取嵌入 PMBus 内的 IC ( 用于 PMBus 接口 ) 的类型或器件型号。IC\_DEVICE\_ID 使用 6 字节块格式。对于 ASCII 文本格式的“TI”，前两个字节应为 0x5449h。第三个字节到第五个字节应为表示 6 位器件型号的可直接读取的十六进制器件型号。第六个字节应为器件型号扩展代码

返回到支持的 PMBus 命令。

**图 7-71. (ADh) IC\_DEVICE\_ID 寄存器映射**

47	46	45	44	43	42	41	40
R	R	R	R	R	R	R	R
器件型号扩展							
39	38	37	36	35	34	33	32
R	R	R	R	R	R	R	R
器件型号第五位				器件型号第六位			
31	30	29	28	27	26	25	24
R	R	R	R	R	R	R	R
器件型号第三位				器件型号第四位			
23	22	21	20	19	18	17	16
R	R	R	R	R	R	R	R
器件型号第一位				器件型号第二位			
15	14	13	12	11	10	9	8
R	R	R	R	R	R	R	R
4				9			
“I” = 49h 的 ASCII							
7	6	5	4	3	2	1	0
R	R	R	R	R	R	R	R
5				4			
“T” = 54h 的 ASCII							

说明：R/W = 读取/写入；R = 只读

## 7.64 (AEh) IC\_DEVICE\_REV

CMD 地址	AEh
写入事务：	不适用
读取事务：	读取块
格式：	无符号二进制 ( 1 字节 )
NVM 备份：	否

块只读 IC\_DEVICE\_REV 命令返回一个具有唯一器件版本标识符的字节。第一个器件的 DEVICE\_REV 值从 0 开始，以后每个器件版本的 DEVICE\_REV 值都会递增。块读取命令中的 BYTE\_COUNT 字段将为 01h ( 指示后跟 1 个字节 )。

返回到[支持的 PMBus 命令](#)。

图 7-72. (AEh) IC\_DEVICE\_REV 寄存器映射

7	6	5	4	3	2	1	0
R	R	R	R	R	R	R	R
保留	PS_IC			DEVICE_REVISION			

说明：R/W = 读取/写入；R = 只读

表 7-76. 寄存器字段说明

位	字段	访问	复位	说明
7	保留	R	0b	未使用，始终设置为 0。
6:4	PS_IC	R	111b	功率级版本。这些位是根据功率级芯片 ID 而映射。
3:0	DEVICE_REVISION	R	0	器件修订版本。

## 7.65 (D1h) SYS\_CFG\_USER1

CMD 地址	D1h
写入事务：	写入字
读取事务：	读取字
格式：	无符号二进制 ( 2 字节 )
NVM 备份：	EEPROM
更新：	动态

此命令包含系统配置的其他位。

返回到[支持的 PMBus 命令](#)。

图 7-73. 寄存器映射

15	14	13	12	11	10	9	8
R/W	R/W	R/W	R/W	R/W	R/W	R/W	R/W
FCCM	0		EN_SS_DCM	PGD_DEL		SEL_UCF	
7	6	5	4	3	2	1	0
R/W	R/W	R/W	R/W	R/W	R/W	R/W	R/W
PEC_REQ	0	0	EXT_DIV	SEL_HI_VORS T_TH	EN_VORST	SEL_FIX_OVF	EN_FIX_OVF

说明：R/W = 读取/写入；R = 只读

表 7-77. 寄存器字段说明

位	字段	访问	复位	说明
15	FCCM	R/W	NVM	强制 CCM 运行。 1b：在开关转换器中强制进行连续导通。 0b：根据 LFET 检测到的电流的过零检测，启用并自动进入/退出 DCM 运行。 禁用后，该位会更新。始终接受 PMBus 写入并更新数据；但是，为了使该位生效，必须禁用电源轨。 在堆叠配置中，FCCM 始终设置为 1b。
14:13	0	R/W	00b	不受支持且始终为 0。
12	EN_SS_DCM	R/W	NVM	在 SS ( 软启动 ) 期间启用 DCM。 1b：软启动期间会启用 DCM 运行。这将在软启动期间覆盖 FCCM 位中的设置。 0b：软启动期间禁用 DCM 运行。
11:10	PGD_DEL	R/W	NVM	PG 延迟。这些位指示从 SS_DONE 变为高电平到 PGOOD 引脚变为高电平的上升沿抗尖峰脉冲时间。因此，每次电源轨启动时，该抗尖峰脉冲时间仅会添加一次。始终接受 PMBus 写入并更新数据；但是，为了使该位生效，必须禁用电源轨。 00b：0.0015ms 延迟。 01b：0.5ms 延迟。 10b：1ms 延迟。 11b：2ms 延迟。
9:8	SEL_UCF	R/W	NVM	这些位选择 UCF 阈值。
7	PEC_REQ	R/W	NVM	要求对所有事务进行数据包错误检查 (PEC)。如果不是主位，此位将被忽略。 0b：按正常情况响应 PEC。在未提供 PEC 时接受命令。当提供了额外的 PEC 字节时处理 PEC 1b：拒绝在没有 PEC 的情况下收到的任何命令事务。就好像接收到无效的 PEC 字节一样进行响应。
6:5	0	R/W	00b	不受支持且始终为 0。

表 7-77. 寄存器字段说明 (续)

位	字段	访问	复位	说明
4	EXT_DIV	R/W	NVM	选择外部分压电阻器。 该位用于提供外部分压电阻器和内部分压器的选择状态。该位通过引脚配置进行设置。写入被接受，但不会存储。读取将返回引脚配置值。
3	SEL_HI_VORST_T H	R/W	NVM	为 VORST 选择高阈值。 0b : VORST 阈值为 VH=0.6V、VL=0.5V 1b : VORST 阈值为 VH=1.1V、VL=0.9V
2	EN_VORST	R/W	NVM	使能 VOUT 复位 (VORST)。 0b : 下拉 (PMB_ADDR/VORST) 对稳压输出没有影响 ; Vout 保持不变 1b : 下拉 (PMB_ADDR/VORST) 会以由 (27h) VOUT_TRANSITION_RATE 指定的压摆率将稳压输出电压更改为 VBOOT。如果在将 EN_VORST 设置为 1 时 VORST# 引脚为低电平, 将发生到 VBOOT 的转换。
1	SEL_FIX_OVF	R/W	NVM	固定 OVF 阈值选择。 0b : 当 (29h) VOUT_SCALE_LOOP 尾数为 8 时, OVF 阈值为 0.75V 0b : 当 (29h) VOUT_SCALE_LOOP 尾数为 4 时, OVF 阈值为 1.5V 0b : 当 (29h) VOUT_SCALE_LOOP 尾数为 2 时, OVF 阈值为 3.0V 0b : 当 (29h) VOUT_SCALE_LOOP 尾数为 1 时, OVF 阈值为 4.8V 1b : 当 (29h) VOUT_SCALE_LOOP 尾数为 8 时, OVF 阈值为 0.9V 1b : 当 (29h) VOUT_SCALE_LOOP 尾数为 4 时, OVF 阈值为 1.8V 1b : 当 (29h) VOUT_SCALE_LOOP 尾数为 2 时, OVF 阈值为 3.6V 1b : 当 (29h) VOUT_SCALE_LOOP 尾数为 1 时, OVF 阈值为 6.0V
0	EN_FIX_OVF	R/W	NVM	修复了 OV 故障。 0b : 已启用固定 OVF。 1b : 已禁用固定 OVF。

## 7.66 (D3h) PMBUS\_ADDR

CMD 地址	D3h
写入事务：	写入字
读取事务：	读取字
格式：	无符号二进制 ( 2 字节 )
NVM 备份：	EEPROM
更新：	动态。(15h) STORE_USER_ALL 然后，需要进行 VCC 复位，器件才能响应新的 PMBus 地址。

此命令包含用于设置器件的 PMBus 地址和 PMB\_ADDR 引脚的其他配置设置的位。将对此命令值的更改存储到 NVM，将会在未来上电周期中更改器件的 PMBus 地址，即使 (D8h) PIN\_DETECT\_OVERRIDE 中的 PMB\_ADDR 位设置为使用对 PMB\_ADDR 进行编程引脚检测也是如此。所有引脚可编程地址都将根据应用于当前引脚编程 PMBus 地址的更改来移位。

例如，如果器件上电时 PMB\_ADDR/VORST# 与  $>1.78k\Omega$  的 AGND 连接在一起，则选择 PMBus 地址 14h 且 PMBUS\_ADDR 更改为 18h，然后存储到 NVM 中。对 PMB\_ADDR 进行编程中所有 PMBUS\_ADDR 值都将以地址中相同的 +04h 移位。如果 PMB\_ADDR/VORST# 与 AGND 之间的电阻未更改，即使 (D8h) PIN\_DETECT\_OVERRIDE 未更改以根据 NVM 编程选择 PMB\_ADDR，器件也将以编程的 PMBus 地址运行。

更改该值并使 PMBus 地址的引脚检测保持启用状态时必须小心，因为这可能会导致选择保留的 PMBus 地址，从而与器件的运行发生冲突。

将此命令值设置为高于 70h 时，也必须小心。如果更新后的 PMBus 地址会将最高引脚可编程 PMBus 地址推高至地址 7Fh 以上，则引脚可编程地址将被钳位，以将引脚可编程地址范围限制在 70h - 7Fh。

返回到支持的 PMBus 命令。

图 7-74. (D2h) MFR\_SPECIFIC\_D2 (PMBUS\_ADDR) 寄存器映射

15	14	13	12	11	10	9	8
R	R/W	R/W	R/W	R/W	R/W	R/W	R/W
保留	COMMON_ADDR						
7	6	5	4	3	2	1	0
R	R	R	R/W	R	R	R	R/W
保留	UNIQUE_ADDR						

说明：R/W = 读取/写入；R = 只读

表 7-78. 寄存器字段说明

位	字段	访问	复位	说明
15	保留	R	0b	未使用，始终设置为 0。
14:8	COMMON_ADDR	R/W	NVM	器件的主 PMBus 地址。上电恢复后，从该字段读回的值应为器件响应的地址。有关引脚配置如何影响该字段的详细信息，请参阅对 PMB_ADDR 进行编程。
7	保留	R	0b	未使用，始终设置为 0。
6:0	UNIQUE_ADDR	R/W	NVM	器件的从 (UNIQUE) PMBus 地址。初级器件不支持唯一地址，该字段设置为与 COMMON_ADDR 相同的值。

## 7.67 (D4h) COMP

CMD 地址	D4h
写入事务：	写入字
读取事务：	读取字
格式：	无符号二进制 ( 2 字节 )
NVM 备份：	EEPROM
更新：	动态

此命令包含稳压轨的反馈补偿设置。

对 [MSEL2 进行编程](#) 中的 **GAIN 1** 和 **RAMP 1** 选项使用该命令的 Ramp 和 Gain 值，因此，即使 **(D8h) PIN\_DETECT\_OVERRIDE** 中的匀变或增益位设置为选择引脚编程值，对存储到 NVM 的 COMP 更改值也会更改 **GAIN1** 和 **RAMP1** 的引脚编程值

返回到支持的 [PMBus 命令](#)。

图 7-75. 寄存器映射

15	14	13	12	11	10	9	8
R/W	R/W	R/W	R/W	R	R	R	R
增益				0			
7	6	5	4	3	2	1	0
R/W	R	R/W	R/W	R/W	R	R/W	R/W
FRC_IN_TIME	0	INT_TIME			0	SEL_RAMP	

说明：R/W = 读取/写入；R = 只读

表 7-79. 寄存器字段说明

位	字段	访问	复位	说明
15:12	增益	R/W	NVM	这些位决定交流增益设置。 0000b：增益为 3V/V 0001b：增益为 5V/V 0010b：增益为 10V/V 0011b：增益为 15V/V 0100b：增益为 20V/V 0101b：增益为 25V/V 0110b：增益为 30V/V 0111b：增益为 35V/V 1000b：增益为 40V/V 1001b：增益为 50V/V 1010b：增益为 60V/V 1011b：增益为 70V/V
11:8	0	R	0000b	不受支持且始终为 0。

**表 7-79. 寄存器字段说明 (续)**

位	字段	访问	复位	说明
7	FRC_INT_TIME	R/W	NVM	根据 NVM 设置强制积分器时间常数。 0b : 使此寄存器中的 INT_TIME[2:0] 位为只读, 并根据 (33h) <b>FREQUENCY_SWITCH</b> 寄存器中的现有实时数据进行填充, 如以下查询表 INT_TIME 所指定 : <ul style="list-style-type: none"> <li>• Fsw 400kHz , INT_TIME = 111b</li> <li>• Fsw 600kHz , INT_TIME = 110b</li> <li>• Fsw 800kHz 或 1MHz , INT_TIME = 100b</li> <li>• Fsw 1.2MHz 或 1.4MHz , INT_TIME = 011b</li> <li>• Fsw 1.8MHz 或 2MHz , INT_TIME = 010b</li> </ul> 1b : 使该寄存器中的 INT_TIME [2:0] 位可写并从相关的 NVM 备份进行初始化
6	0	R	0b	不受支持且始终为 0。
5:3	INT_TIME	R/W	NVM	积分器时间常数设置。 000b = 0.25 $\mu$ s 001b = 1 $\mu$ s 010b = 3 $\mu$ s 011b = 4.5 $\mu$ s 100b = 6.25 $\mu$ s 101b = 8 $\mu$ s 110b = 10 $\mu$ s 111b = 20 $\mu$ s
2	0	R	0b	不受支持且始终为 0。
1:0	SEL_RAMP	R/W	NVM	斜坡幅度/斜率设置。这些位决定斜坡幅度/斜率。 00b = 60mV 01b = 120mV 10b = 180mV 11b = 240mV

**数据有效性**

尝试向 COMP 中的只读位进行写入将被忽略。

## 7.68 (D5h) VBOOT\_OFFSET\_1

CMD 地址	D5h
写入事务：	写入字
读取事务：	读取字
格式：	无符号二进制 ( 2 字节 )
NVM 备份：	EEPROM
更新：	动态

此命令包含用于设置启动电压 VBOOT 的位。

返回到支持的 PMBus 命令。

图 7-76. 寄存器映射

15	14	13	12	11	10	9	8
R/W	R/W	R	R	R	R	R	R
SPARE_NVM		0	0	0	0	0	0
7	6	5	4	3	2	1	0
R	R	R	R/W	R/W	R/W	R/W	R/W
0	0	0	VBOOT_1				

说明：R/W = 读取/写入；R = 只读

表 7-80. 寄存器字段说明

位	字段	访问	复位	说明
15:14	SPARE_NVM	R/W	NVM	备用 NVM。
13:5	0	R	0b	不受支持且始终为 0。
4:0	VBOOT_1	R/W	NVM	<p>这些位包含用于 VREF DAC 目标代码的 VBOOT 设置，以实现软启动（与直接指定初始 VOUT 电压相反）。用户必须选择合适的 VOUT_SCALE_LOOP 以实现所需的输出电压 VOUT。设置 DAC 目标代码会直接将可用 VBOOT 电压数量乘以内部增益选项设置数量。</p> <p>注意：有效启动电压由 VBOOT、VOUT_SCALE_LOOP、VOUT_MARGIN_HIGH、VOUT_MARGIN_LOW 和 VOUT_TRIM 的组合确定，如表中的 VOUT_COMMAND 说明下所述。合适的 VOUT 来自引脚配置或 VOUT_SCALE_LOOP 的 NVM。</p> <p>在任何状态下都无法阻止 VBOOT 值更新。如果在处于软启动状态时更新了有源 VBOOT，则输出电压将转换为更新后的 VBOOT 设置。</p> <p>VBOOT 值通过 VBOOT_1 进行编程。</p>

### 数据有效性

尝试更改只读位 [13:5] 将被视为无效/不受支持的数据。器件将 NACK 不受支持的数据，并且接收到的值将被忽略。将设置 STATUS\_BYTE 中的“cml”位和 STATUS\_CML 寄存器中的“ivd”位。

表 7-81. VBOOT\_1 支持的值和 EEPROM 恢复值

VBOOT_1 [4:0] (b)	VDAC_BOOT (V)
00000	0
00001	0.299804688
00010	0.3125
00011	0.325195313
00100	0.337890625

表 7-81. VBOOT\_1 支持的值和 EEPROM 恢复值 (续)

VBOOT_1 [4:0] (b)	VDAC_BOOT (V)
00101	0.3501
00110	0.362304688
00111	0.375
01000	0.387695313
01001	0.3999
01010	0.412597656
01011	0.424804688
01100	0.4375
01101	0.450195313
01110	0.462890625
01111	0.4751
10000	0.487304688
10001	0.5
10010	0.512695313
10011	0.5249
10100	0.537109375
10101	0.549804688
10110	0.5625
10111	0.575195313
11000	0.587890625
11001	0.599609375
11010	0.625
11011	0.6499
11100	0.674804688
11101	0.700195313
11110	0.724609375
11111	0.75

## 7.69 (D6h) STACK\_CONFIG

CMD 地址	D6h
读取事务：	读取字节
格式：	无符号二进制 ( 1 字节 )
NVM 备份：	EEPROM
更新：	动态

STACK\_CONFIG 描述了系统中的器件数量、器件在栈中的位置以及器件在系统中的角色。虽然位 [7:4] 为只读，但引脚配置结果填充了位 [3:2] 和 [1:0]。

返回到[支持的 PMBus 命令](#)。

图 7-77. 寄存器映射

7	6	5	4	3	2	1	0
R	R	R	R	RW	RW	RW	RW
PSTR_STACK				STACK_NUMBER		STACK_POSITION	

说明：R/W = 读取/写入；R = 只读

表 7-82. 寄存器字段说明

位	字段	访问	复位	说明
7:4	PSTR_STACK	R	0000b	引脚配置的堆叠数量和堆叠位置。当 STACK_NUMBER 或 STACK_POSITION 被重写时，会生成一个新的引脚配置值。格式为 {STACK_NUMBER[1:0],STACK_POSITION[1:0]}。
3:2	STACK_POSITION	R/W	NVM	系统栈中的器件位置。 指示该器件是初级器件还是次级器件。这些位通过引脚配置进行设置。读取将返回引脚配置值。 00b：栈控制器/初级器件 01b：第一个次级器件 10b：第二个次级器件 11b：第三个次级器件
1:0	STACK_NUMBER	R/W	NVM	系统栈中的器件数。 表示栈中的器件总数，包括控制器/初级器件。这些位通过引脚配置进行设置。读取将返回引脚配置值。 00b：单相 01b：两相 10b：三相 11b：四相

## 7.70 (D8h) PIN\_DETECT\_OVERRIDE

CMD 地址	D8h
写入事务：	写入字
读取事务：	读取字
格式：	无符号二进制 ( 2 字节 )
NVM 备份：	EEPROM
更新：	动态

该寄存器包含用于覆盖可通过 NVM 或引脚配置进行设置的所选功能的位。当某个位设置为 0b 时，来自 DEFAULT 或 USER 存储器的 NVM 值会根据命令源的 PMBus 优先级覆盖引脚编程值。当该位设置为 1b 时，引脚编程值会覆盖 NVM 值 ( DEFAULT 或 USER STORE )。

上电时从 Pin Detection 中填充的 PMBus 命令值不会更新其 NVM 值，除非在存储之前写入这些命令。在将位从 1b 更改为 0b 时，在存储到 NVM 之前，必须先将所需的值写入该命令或若干命令。

为了使该覆盖位生效 ( 变为启用状态 )，用户必须写入该位，存储到 EEPROM，并重启器件。

返回到[支持的 PMBus 命令](#)。

图 7-78. 寄存器映射

15	14	13	12	11	10	9	8
R/W	R	R/W	R/W	R/W	R/W	R/W	R/W
OVRD_STACK	0	0	0	OVRD_SS	OVRD_FLT_R_ESP	OVRD_PMB_A_DDR	0
7	6	5	4	3	2	1	0
R/W	R/W	R/W	R/W	R/W	R/W	R/W	R/W
0	OVRD_MODE	OVRD_FSW	OVRD_RAMP	OVRD_GAIN	OVRD_OCL	0	OVRD_VSEL

说明：R/W = 读取/写入；R = 只读

表 7-83. 寄存器字段说明

位	字段	访问	复位	说明
15	OVRD_STACK	R/W	NVM	0b：(D6h) STACK_CONFIG 的引脚配置结果会被忽略。该器件作为初级单相器件运行。 1b：引脚配置结果可确定初级/次级配置和 (D6h) STACK_CONFIG 值。
14:12	0	R	0b	不受支持且始终设置为 0。写入该位的尝试将被忽略。
13:12	0	R/W	00b	不受支持且始终设置为 0。
11	OVRD_SS	R/W	NVM	覆盖软启动引脚配置值。 0b：TON_RISE 的引脚配置结果将被忽略。NVM 的值将保持有效，直到值写入 TON_RISE 寄存器。 1b：引脚配置结果可确定软启动值。
10	OVRD_FLT_RESP	R/W	NVM	覆盖故障响应引脚配置值。 0b：FAULT_RESPONSE 的引脚配置结果将被忽略。NVM 的值将保持有效，直到值写入 VOUT_OV_FAULT_RESPONSE、VOUT_UV_FAULT_RESPONSE 或 OT_FAULT_RESPONSE 寄存器。 1b：引脚配置结果决定了故障响应。
9	OVRD_PMB_ADD R	R/W	NVM	覆盖 PMBus 地址引脚配置值。 0b：PMBus_ADDR 的引脚配置结果会被忽略。NVM 的值将保持有效，直到值写入 PMBus_ADDR 寄存器。 1b：引脚配置结果可确定 PMBus 地址值。

表 7-83. 寄存器字段说明 (续)

位	字段	访问	复位	说明
8:7	0	R/W	00b	不受支持且始终设置为 0。
6	OVRD_MODE	R/W	NVM	覆盖模式引脚配置值。 0b: 引脚配置结果或 FCCM/DCM 轻负载运行将被忽略。NVM 的值会保持有效, 直到值写入 <a href="#">SYS_CFG_USER1</a> 寄存器。 1b: 引脚配置结果决定了模式值。
5	OVRD_FSW	R/W	NVM	覆盖频率开关引脚配置值。 0b: <a href="#">FREQUENCY_SWITCH</a> 的引脚配置结果会被忽略。NVM 的值会保持有效, 直到值写入 <a href="#">FREQUENCY_SWITCH</a> 寄存器。 1b: 引脚配置结果决定了频率开关值。
4	OVRD_RAMP	R/W	NVM	覆盖 RAMP 引脚配置值。 0b: <a href="#">COMP</a> 的引脚配置结果会被忽略。NVM 的值会保持有效, 直到值写入 <a href="#">COMP</a> 寄存器。 1b: 引脚配置结果决定了 RAMP 值。
3	OVRD_GAIN	R/W	NVM	覆盖 GAIN 引脚配置值。 0b: 从引脚引脚配置操作获得的引脚配置结果会被忽略。NVM 的值会保持有效, 直到值写入 <a href="#">COMP</a> 寄存器。 1b: 引脚配置结果可确定 RAMP 和 GAIN 值。
2	OVRD_OCL	R/W	NVM	覆盖过流限制 (OCL) 引脚配置值。 0b: 引脚配置结果 <a href="#">IOUT_OC_FAULT_LIMIT</a> 将被忽略。NVM 的值会在值写入 <a href="#">IOUT_OC_FAULT_LIMIT</a> 寄存器之前保持有效。 1b: 引脚配置结果决定了 OCL 值。
1	0	R/W	NVM	不受支持且始终设置为 0。
0	OVRD_VSEL	R/W	NVM	覆盖 VSEL 引脚配置值。 0b: VSEL 的引脚配置结果会被忽略。NVM 的值将保持有效, 直到值写入 <a href="#">VBOOT_1</a> 、 <a href="#">VOUT_SCALE_LOOP</a> 、 <a href="#">VOUT_COMMAND</a> 、 <a href="#">VOUT_MAX</a> 或 <a href="#">VOUT_MIN</a> 寄存器。 1b: 引脚配置结果决定了 VSEL 值。在选择了外部电阻分压器时忽略。

## 7.71 (D9h) NVM\_CHECKSUM

CMD 地址	D1h
写入事务：	不适用
读取事务：	读取字
格式：	无符号二进制 ( 2 字节 )
NVM 备份：	否
更新：	动态

此命令包含读取非易失性存储器 (NVM) 内容获得的 CRC 值。校验和的值将计算为 CRC-16 ( 多项式 0x8005 )。校验和将在 8 个并行切片中计算。为使输入的最后一个字为 8 位，所需的任何填充都将为 0。校验和值将存储在 NVM 中，以确保 STORE 函数的完整性。当用户将计算出的 NVM\_CHECKSUM 与预期的已知正常值进行比较时，STORE 操作期间发生的任何损坏数据都将在 RESTORE 时被检测到。

返回到支持的 PMBus 命令。

图 7-79. (D9h) NVM\_CHECKSUM 寄存器映射

15	14	13	12	11	10	9	8
R	R	R	R	R	R	R	R
NVM_CHECKSUM							
7	6	5	4	3	2	1	0
R	R	R	R	R	R	R	R
NVM_CHECKSUM							

说明：R/W = 读取/写入；R = 只读

表 7-84. 寄存器字段说明

位	字段	访问	复位	说明
15:0	NVM_CHECKSUM	R		使用最后存储的 NVM 的校验和结果进行响应。 32 位 (0Eh) PASSKEY NVM 位将从 NVM_CHECKSUM 测定结果中排除，以防止恶意执行者读取设备配置并重复设置 PASSKEY 值，以尝试发现 PASSKEY 值。

## 7.72 (DAh) READ\_TELEMETRY

CMD 地址	DAh
写入事务：	不适用
读取事务：	读取块
格式：	无符号二进制 ( 6 字节 )
NVM 备份：	否
更新：	动态

该命令提供对遥测值的 6 字节 **BLOCK** 读取，通过将多个 **READ** 函数组合到单个命令中来提高轮询的总线利用率，从而无需多个地址和命令代码字节。

**READ\_TELEMETRY** 块中的每个字节对排序为 **READ WORD** 对，低位字节在前、高位字节在后。字节的顺序为 ( 字节 0 到字节 5 )：

字节 0，字节 1：**READ\_VOVT** 低字节、**READ\_VOVT** 高字节

字节 2，字节 3：**READ\_IOUT** 低字节、**READ\_IOUT** 高字节

字节 4，字节 5：**READ\_TEMP1** 低字节、**READ\_TEMP1** 高字节

返回到支持的 **PMBus** 命令。

图 7-80. (DAh) **READ\_TELEMETRY** 方框图

0	1	2	3	4	5
R	R	R	R	R	R
READ_VOVT		READ_IOUT		READ_TEMP1	

说明：R/W = 读取/写入；R = 只读

表 7-85. 块字段说明

块	字段	访问	复位	说明
0:1	READ_VOVT	R		有关块中每个字节对的内容，请参阅每个命令的详细信息。
2:3	READ_IOUT	R		
4:5	READ_TEMP1	R		

### 7.73 (DBh) STATUS\_ALL

CMD 地址 :	DBh
写入事务 :	不适用
读取事务 :	读取块
格式 :	无符号二进制 ( 6 字节 )
NVM 备份 :	否
更新 :	动态

STATUS\_ALL 提供一个 6 字节的 BLOCK READ 块，由 6 个标准 STATUS 命令代码组成。这可以减少读取多个故障的总线利用率。

返回到[支持的 PMBus 命令](#)。

**图 7-81. (DBh) STATUS\_ALL 块映射**

0	1	2	3	4	5
R	R	R	R	R	R
STATUS_VOUT	STATUS_IOUT	STATUS_INPUT	STATUS_TEMPERATURE	STATUS_CML	STATUS_MFR

说明：R/W = 读取/写入；R = 只读

**表 7-86. 块字段说明**

块	字段	访问	复位	说明
0	STATUS_VOUT	R		有关块中每个字节的内容，请参阅每个命令的详细信息。
1	STATUS_IOUT	R		
2	STATUS_INPUT	R		
3	STATUS_TEMPERATURE	R		
4	STATUS_CML	R		
5	STATUS_MFR	R		

## 7.74 (DDh) EXT\_WRITE\_PROTECTION

CMD 地址	DDh
写入事务：	写入字
读取事务：	读取字
格式：	无符号二进制 ( 2 字节 )
NVM 备份：	EEPROM
更新：	动态

此命令用于配置标准 PMBus 写保护 (10h) WRITE\_PROTECT 之外的其他寄存器写保护。

返回到支持的 PMBus 命令。

图 7-82. (DDh) EXT\_WRITE\_PROTECTION 寄存器映射

15	14	13	12	11	10	9	8
R	RW	RW	RW	RW	RW	RW	RW
0	WPL	TRIML	VOCL	VOFCL	WRNL	IO_TEMPL	MRGNL
7	6	5	4	3	2	1	0
RW	RW	RW	RW	RW	RW	RW	RW
OPL	DFGL	VIFCL	SQNCL	MFRDL	PSKYL	RNVML	SNVML

说明：R/W = 读取/写入；R = 只读

表 7-87. 寄存器字段说明

位	字段	访问	复位	说明
15	0	R	0b	未使用，始终设置为 0。读取该位的尝试将被忽略。
14	WPL	R/W	NVM	<b>Write Protect Lock</b> - 写保护锁定。阻止写入标准 (10h) WRITE_PROTECT 和 EXTENDED_WRITE_PROTECT 命令。一旦设置，便不可移除。 0b：(10h) WRITE_PROTECT 和 EXTENDED_WRITE_PROTECT 命令是可写的。 1b：(10h) WRITE_PROTECT 和 EXTENDED_WRITE_PROTECT 命令是只读的。
13	TRIML	R/W	NVM	阻止写入到修整相关命令 ( VOUT_TRIM、IMON_CAL、VOUT_SCALE_LOOP、VOUT_SCALE_MONITOR、VBOOT_OFFSET_1 )，包括用于设置基本输出电压且通常针对器件配置设置为固定值的命令。 0b：除非通过 (10h) WRITE_PROTECT 进行写保护，否则命令是可写的。 1b：命令是只读的。
12	VOCL	R/W	NVM	<b>Vout Command Lock</b> - Vout 命令锁定。阻止写入与设置基本输出电压 ( VOUT_MODE、VOUT_COMMAND ) 相关的命令，并可在应用中动态更改。 0b：除非通过 (10h) WRITE_PROTECT 进行写保护，否则命令是可写的。 1b：命令是只读的。
11	VOFCL	R/W	NVM	<b>Vout Fault Configuration Lock</b> - Vout 故障配置锁定。阻止写入与输出电压故障配置相关的命令 ( VOUT_MAX、VOUT_OV_FAULT_LIMIT、VOUT_OV_FAULT_RESPONSE、VOUT_UV_FAULT_LIMIT、VOUT_UV_FAULT_RESPONSE、VOUT_MIN )。 0b：除非通过 (10h) WRITE_PROTECT 进行写保护，否则命令是可写的。 1b：命令是只读的。
10	WRNL	R/W	NVM	<b>Warnings Lock</b> - 警告锁定。阻止写入与警告配置相关的命令 ( SMBALERT_MASK、VOUT_OV_WARN_LIMIT、VOUT_UV_WARN_LIMIT、IOUT_OC_WARN_LIMIT、OT_WARN_LIMIT )，包括屏蔽哪些故障或警告可以将 SMB_ALERT# 置为有效。 0b：除非通过 (10h) WRITE_PROTECT 进行写保护，否则命令是可写的。 1b：命令是只读的。

表 7-87. 寄存器字段说明 (续)

位	字段	访问	复位	说明
9	IO_TEMPL	R/W	NVM	<b>Ioutand Temperature Lock</b> - 温度锁定。阻止写入与输出电流和温度故障配置相关的命令 ( <a href="#">IOUT_OC_FAULT_LIMIT</a> 、 <a href="#">IOUT_OC_FAULT_RESPONSE</a> 、 <a href="#">OT_FAULT_LIMIT</a> 、 <a href="#">OT_FAULT_RESPONSE</a> )。 0b: 除非通过 (10h) <a href="#">WRITE_PROTECT</a> 进行写保护, 否则命令是可写的。 1b: 命令是只读的。
8	MRGNL	R/W	NVM	<b>Margin Lock</b> - 裕度锁定。阻止写入与输出电压裕度调节相关的命令 ( <a href="#">VOUT_MARGIN_HIGH</a> 、 <a href="#">VOUT_MARGIN_LOW</a> 、 <a href="#">VOUT_TRANSITION_RATE</a> )。 0b: 除非通过 (10h) <a href="#">WRITE_PROTECT</a> 进行写保护, 否则命令是可写的。 1b: 命令是只读的。
7	OPL	R/W	NVM	<b>Operation Lock</b> - 操作锁定。阻止对 <a href="#">OPERATION</a> 命令进行写入。 0b: 除非通过 (10h) <a href="#">WRITE_PROTECT</a> 进行写保护, 否则命令是可写的。 1b: 命令是只读的。
6	CFGL	R/W	NVM	<b>Configuration Lock</b> - 配置锁定。阻止写入与设置器件配置相关的命令 ( <a href="#">FREQUENCY_SWITCH</a> 、 <a href="#">SYS_CFG_USER1</a> 、 <a href="#">PMB_ADDR</a> 、 <a href="#">COMP</a> 、 <a href="#">STACK_CONFIG</a> )。 0b: 除非通过 (10h) <a href="#">WRITE_PROTECT</a> 进行写保护, 否则命令是可写的。 1b: 命令是只读的。
5	VIFCL	R/W	NVM	<b>Vin Fault Configuration Lock</b> - 故障配置锁定。阻止写入与输入电压故障配置相关的命令 ( <a href="#">VIN_OV_FAULT_LIMIT</a> )。 0b: 除非通过 (10h) <a href="#">WRITE_PROTECT</a> 进行写保护, 否则命令是可写的。 1b: 命令是只读的。
4	SQNL	R/W	NVM	<b>Sequence Lock</b> - 时序锁定。阻止写入与时序控制配置相关的命令 ( <a href="#">TON_DELAY</a> 、 <a href="#">TON_RISE</a> 、 <a href="#">TOFF_DELAY</a> 、 <a href="#">TOFF_FALL</a> 、 <a href="#">ON_OFF_CONFIG</a> 、 <a href="#">VIN_ON</a> 和 <a href="#">VIN_OFF</a> )。 0b: 除非通过 (10h) <a href="#">WRITE_PROTECT</a> 进行写保护, 否则命令是可写的。 1b: 命令是只读的。
3	MFRDL	R/W	NVM	<b>Manufacturer Data Lock</b> - 制造商数据锁定。阻止写入制造商数据命令 ( <a href="#">MFR_ID</a> 、 <a href="#">MFR_MODEL</a> 、 <a href="#">MFR_REVISION</a> )。 0b: 除非通过 (10h) <a href="#">WRITE_PROTECT</a> 进行写保护, 否则命令是可写的。 1b: 命令是只读的。
2	PSKYL	R/W	NVM	<b>Passkey Lock</b> - 密钥锁定。阻止写入 <a href="#">PASSKEY</a> 命令。这是为了防止意外或恶意尝试在没有 <a href="#">PASSKEY</a> 的器件上设置 <a href="#">PASSKEY</a> 。设置该位还将防止通过 <a href="#">PASSKEY</a> 命令解锁器件。 0b: 除非通过 (10h) <a href="#">WRITE_PROTECT</a> 进行写保护, 否则命令是可写的。 1b: 命令是只读的。
1	RNVML	R/W	NVM	<b>Restore NVM Lock</b> - 恢复 NVM 锁定。阻止写入 <a href="#">RESTORE_USER_ALL</a> 命令。阻止 <a href="#">RESTORE_USER_ALL</a> 后, 仍必须允许上电后恢复。 0b: 除非通过 (10h) <a href="#">WRITE_PROTECT</a> 进行写保护, 否则命令是可写的。 1b: 命令是只读的。
0	SNVML	R/W	NVM	<b>Store NVM Lock</b> - 存储 NVM 锁定。阻止写入 <a href="#">STORE_USER_ALL</a> 命令。 0b: 命令可写入, 除非通过 (10h) <a href="#">WRITE_PROTECT</a> 设为只读。 上电复位或恢复时为 1b: 命令是只读的。 在所有其他时间为 1b: 存储前无变化, 然后复位或恢复。

## 7.75 (DEh) IMON\_CAL

CMD 地址	DEh
写入事务：	写入字节
读取事务：	读取字节
格式：	无符号二进制 ( 1 字节 )
NVM 备份：	EEPROM
更新：	动态

IMON\_CAL 命令包含用于 READ\_IOUT 校准的位。

返回到支持的 PMBus 命令。

图 7-83. (DEh) IMON\_CAL 寄存器映射

7	6	5	4	3	2	1	0
R/W	R/W	R/W	R/W	R/W	R/W	R/W	R/W
0				IMON_OFS_CAL			

说明：R/W = 读取/写入；R = 只读

表 7-88. 寄存器字段说明

位	字段	访问	复位	说明
7:4	0	R	0000b	不受支持且始终为 0。
3:0	IMON_OFS_CAL	R/W	NVM	这些位包含 READ_IOUT 增益校准。利用该字段可以灵活地将标称报告的增益更改 -3.52% 至 +3.91%。 0000b : IMON 增益调整 = -3.52% 0001b : IMON 增益调整 = -3.13% 0010b : IMON 增益调整 = -2.34% 0011b : IMON 增益调整 = -1.95% 0100b : IMON 增益调整 = -1.56% 0101b : IMON 增益调整 = -1.17% 0110b : IMON 增益调整 = -0.39% 0111b : IMON 增益调整 = -0% 1000b : IMON 增益调整 = +0.39% 1001b : IMON 增益调整 = +1.17% 1010b : IMON 增益调整 = +1.56% 1011b : IMON 增益调整 = +1.95% 1100b : IMON 增益调整 = +2.34% 1101b : IMON 增益调整 = +3.13% 1110b : IMON 增益调整 = +3.52% 1111b : IMON 增益调整 = +3.91%

## 7.76 (FCh) FUSION\_ID0

CMD 地址:	FCh
写入事务:	不适用
读取事务:	读取字
格式:	无符号二进制 ( 2 字节 )
相控:	否
NVM 备份:	否

FUSION\_ID0 提供平台级识别代码，供德州仪器 (TI) Digital Power Designer 用于识别 TI 器件。

将接受对该命令的写入，否则将忽略 ( 该命令的回读值在写入尝试后不会改变 )。此命令对于某些 TI 器件是可写的，因此为了保持交叉兼容性，器件也接受对此命令的写入事务。并未因收到对此命令的写入尝试而设置任何 [STATUS\\_CML](#) 位。

返回到支持的 [PMBus](#) 命令。

**图 7-84. (FCh) FUSION\_ID0 寄存器映射**

15	14	13	12	11	10	9	8
R	R	R	R	R	R	R	R
FUSION_ID0							
7	6	5	4	3	2	1	0
R	R	R	R	R	R	R	R
FUSION_ID0							

说明：R/W = 读取/写入；R = 只读

**表 7-89. 寄存器字段说明**

位	字段	访问	复位	说明
15:0	FUSION_ID0	R	02C0h	硬编码为 02C0h

## 7.77 (FDh) FUSION\_ID1

CMD 地址:	FDh
写入事务:	不适用
读取事务:	块读取
格式:	无符号二进制 ( 6 字节 )
相控:	否
NVM 备份:	否

FUSION\_ID1 提供平台级识别代码，供德州仪器 (TI) Digital Power Designer 用于识别 TI 器件。

将接受对该命令的写入，否则将忽略 ( 该命令的回读值在写入尝试后不会改变 )。此命令对于某些 TI 器件是可写的，因此为了保持交叉兼容性，器件也接受对此命令的写入事务。并未因收到对此命令的写入尝试而设置任何 [STATUS\\_CML](#) 位。

返回到[支持的 PMBus 命令](#)。

图 7-85. (FDh) FUSION\_ID1 寄存器映射

47	46	45	44	43	42	41	40
R	R	R	R	R	R	R	R
FUSION_ID1							
39	38	37	36	35	34	33	32
R	R	R	R	R	R	R	R
FUSION_ID1							
31	30	29	28	27	26	25	24
FUSION_ID1							
23	22	21	20	19	18	17	16
R	R	R	R	R	R	R	R
FUSION_ID1							
15	14	13	12	11	10	9	8
R	R	R	R	R	R	R	R
FUSION_ID1							
7	6	5	4	3	2	1	0
R	R	R	R	R	R	R	R
FUSION_ID1							

说明：R/W = 读取/写入；R = 只读

表 7-90. 寄存器字段说明

位	字段	访问	复位	说明
47:40	FUSION_ID1	R	4Bh	硬编码为 4Bh
39:32	FUSION_ID1	R	43h	硬编码为 43h
31:24	FUSION_ID1	R	4Fh	硬编码为 4Fh
23:16	FUSION_ID1	R	4Ch	硬编码为 4Ch

表 7-90. 寄存器字段说明 (续)

位	字段	访问	复位	说明
15:8	FUSION_ ID1	R	49h	硬编码为 49h
7:0	FUSION_ ID1	R	54h	硬编码为 54h

## 8 应用和实施

### 备注

以下应用部分中的信息不属于 TI 元件规格，TI 不担保其准确性和完整性。TI 的客户负责确定元件是否适合其用途，以及验证和测试其设计实现以确认系统功能。

### 8.1 应用信息

TPS546E25W 器件是一款高度集成的同步直流/直流降压转换器。TPS546E25W 具有简单的设计过程，可通过引脚配置或 PMBus 配置可编程参数，并存储到非易失性存储器 (NVM) 以更大限度减少外部元件数量。

### 8.2 典型应用

#### 8.2.1 应用

此设计描述了一个 1.2V、50A 应用。

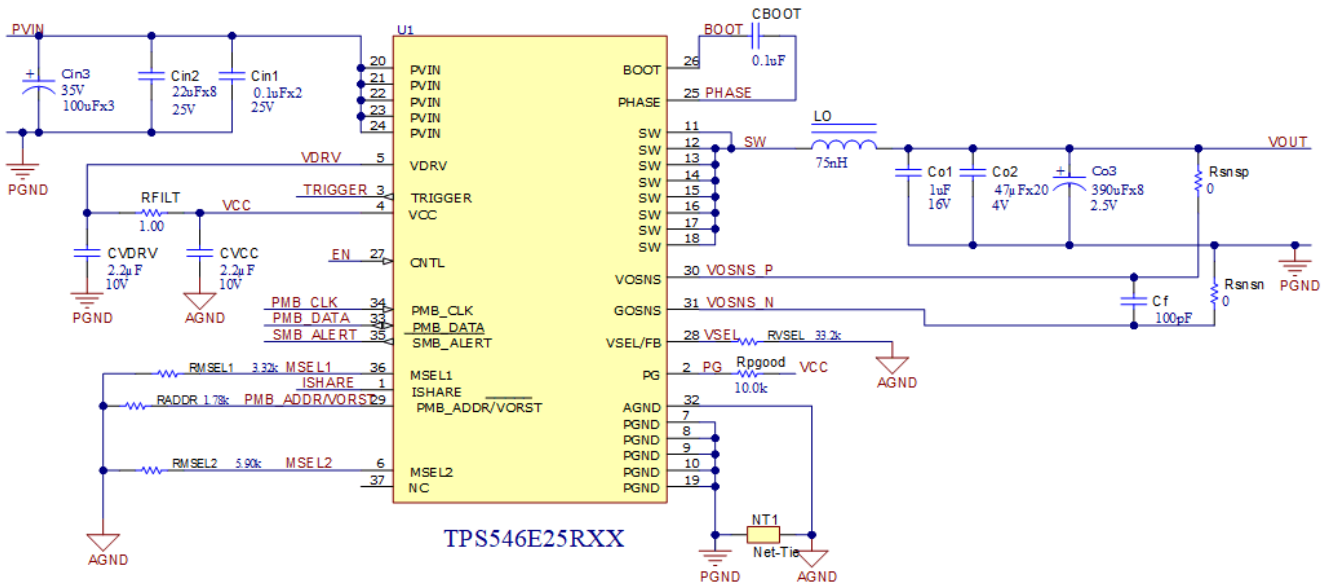


图 8-1. 1.2V、50A 输出应用

#### 8.2.2 设计要求

此设计使用下表中列出的参数。

表 8-1. 设计参数

参数	值
输入电压	10.8V 至 13.2V
输出电压	1.2V
输出电流	50A
开关频率	800kHz
PMBus 地址	11h

#### 8.2.3 详细设计过程

以下步骤说明了如何选择关键元件、引脚配置和其他注意事项来使用该器件。

### 8.2.3.1 输入电容器选型

必须选择输入电容器以减少输入电压纹波和低频旁路，从而降低器件内部功率级 MOSFET 的开关应力。本例中，必须将 0.1 $\mu$ F、25V 的 0402 放置在尽可能靠近器件 PVIN 引脚的位置，与 PCB 上的 IC 位于同一层。此外，还使用 8 个 22  $\mu$ F 陶瓷电容器，并在输入端使用 100  $\mu$ F 大容量电容器。

### 8.2.3.2 电感器选型

选择的电感器必须能平衡特定设计的瞬态性能和纹波要求。一般来说，较小的电感会增加环路带宽，从而获得更好的瞬态响应，但代价是电流和电压纹波较高。

确定转换器所需的电感器纹波电流大小。最大直流输出电流的 25% 至 40% 在 RMS 损耗 ( MOSFET 和电感器中 ) 和良好的负载瞬态响应之间实现了良好的折衷。

$$L = ((v_{in} - v_{out}) \times \text{duty-cycle} \times T_s) / (\Delta I) \quad (13)$$

现在，选择一个能够承受直流电流的电感器。一个不错的选择：

- 满负载时的电感压降小于初始值的 20%
- 在过载情况下不饱和
- 在工作频率下具有低直流和磁芯损耗
- 温度升幅在工作环境的范围内

本例使用了 75nH、0.228m $\Omega$  电感器。

### 8.2.3.3 输出电容器选型

为转换器选择输出电容时需要考虑多个因素。闭环稳定性和负载瞬态响应是两个主要目标。从环路稳定性的角度来看，输出电容的阻抗不仅必须考虑电容器的值，还必须考虑 ESR 和 ESL。ESR 在以下条件下为滤波器传递函数提供一个零值：

$$F_z = 1 / (2\pi \times \text{ESR} \times C) \quad (14)$$

ESL 在以下条件下提供第二个零值：

$$F_{z2} = 1 / (2\pi \times \sqrt{\text{ESL} \times C}) \quad (15)$$

在选择输出滤波器的输出电容时，通常会使用两种或三种类型的电容器。

下一个考虑因素是如何选择输出电容来支持负载瞬态响应。用以最小化输出电压过冲的电容的计算公式如下：

$$C_{out} > (L \times I_{drop}^2) / (v_{out\_overshoot}^2 - v_{out\_nominal}^2) \quad (16)$$

这是电感中的能量被转移到标称输出电压与峰值过冲输出电压之间能量差的过程。

许多情况下，由于输出电压过冲要求为 3%，产生的 LC 转角频率约为开关频率的 1% 至 1.5%。

D-CAP4 的快速负载瞬态响应在很大程度上解决了负载增加和电压下冲的情况。但在有些情况下，在负载阶跃增加期间，转换器的最短关断时间会限制转换器，使其无法以足够快的速度增加开关频率以保持稳压。对于更高的输出电压和更高的标称开关频率，情况也是如此。

本设计中使用了 8  $\times$  390  $\mu$ F SP 电容器和 20  $\times$  47  $\mu$ F 陶瓷电容器来支持 50A 负载阶跃，压摆率为 100A/ $\mu$ s、输出电压调节为  $\pm$ 3%。

### 8.2.3.4 补偿选择

器件的内部补偿涵盖各种应用。有些设置会自动调整，例如误差放大器的零点频率，这通过频率选择进行调整。其他设置取决于 MSEL2 的引脚配置选择或通过 PMBus 进行设置。

FB\_ZERO\_TAU 是误差放大器零点设置的设置：

$$F_z = (10^6) / (2\pi \times FB\_ZERO\_TAU) \quad (17)$$

RAMP 会设置内部环路 RAMP 幅度。有关通过引脚配置和 PMBus 提供的 RAMP 设置的完整说明，请参阅对 [MSEL2 进行编程](#) 和 [COMP](#)。从 120mV 设置开始。这种选择必须在抖动和瞬态响应之间进行权衡。较大的 RAMP 可以改善抖动，但会降低相位裕度，从而需要前馈电容器（通过上限电压设置分压电阻器）。

使用内部分压器设置输出电压时，使用 GAIN 来确保反馈环路具有足够的环路增益，以提供稳定性和良好的负载瞬态性能。根据 VOUT\_SCALE\_LOOP 参数设置选择 GAIN 设置。

增益	VOSL
3	0.125
10	0.25
15	0.5
30	1

对于具有外部电压设置电阻器的转换器，从上面 C 中的 GAIN 设置开始，然后除以电压设置电阻器比率。

$$GAIN\_External\_R = GAIN\_From\_C\_above / (R\_BOT / (R\_TOP+R\_BOT)) \quad (18)$$

该器件使用 D-CAP4 控制来实现快速负载瞬态响应，同时保持易用性。D-CAP4 控制架构包括一个内部纹波生成网络，支持使用极低 ESR 输出电容器，例如多层陶瓷电容器 (MLCC) 和低 ESR 聚合物电容器。使用 D-CAP4 控制架构时无需外部电流检测网络或电压补偿器。

内部纹波生成网络的作用是仿真电感器电流信息的纹波分量，然后将其与电压反馈信号相结合以调节环路运行。D-CAP4 控制架构降低了 VOUT 上的环路增益变化，从而通过一个斜坡设置在整个输出电压范围内实现快速负载瞬态响应。与其他基于 R-C 的内部斜坡生成架构类似，内部斜坡电路的 R-C 时间常数设置斜坡的零点频率。环路增益变化减小还降低了对前馈电容器的需求，从而优化瞬态响应。斜坡幅度随 VIN 而变化，以最大限度地减小输入电压范围内的环路增益变化（通常称为输入电压前馈）。

该器件利用内部电路来校正由注入的斜坡引起的直流偏移量，并显著降低由输出纹波电压引起的直流偏移量，尤其是在轻负载电流条件下。对于任何不支持外部补偿的控制拓扑，输出滤波器的最小值范围和/或最大值范围适用。用于典型降压转换器的输出滤波器是低通 L-C 电路。此 L-C 滤波器具有双极点。在低频率下，整体环路增益是由输出设定点电阻分压器网络和器件的内部增益设定的。低频 L-C 双极点具有 180 度同相压降。在输出滤波器频率下，增益以每十倍频程 -40dB 的速率滚降，且相位快速下降。内部纹波生成网络引入了高频零点，可将增益滚降从每十倍频程 -40dB 降低到 -20dB，并在零点频率以上每十倍频程将相位增加 90 度。

为输出滤波器选择的电感器和电容器必须确保双极点不高于稳定状态工作频率的 1/30。

必须同时考虑补偿和输出滤波器。选择非常小的输出电容会产生高频的 L-C 双极点，从而导致整个环路增益保持高电平，直至达到 L-C 双倍频率。由于内部纹波生成网络的零点频率也相对较高，因此输出电容非常小的环路可能具有过高的交叉频率，而这可能导致不稳定。

通常，在需要合理（或更小）输出电容的情况下，可以使用输出纹波要求和负载瞬态要求来确定稳定运行所需的输出电容。为满足最大输出电容建议，在选择电感值和电容值时，需确保 L-C 双极点频率不小于工作频率的 1/100。以此为起点，使用以下标准验证电路板上的小信号响应：环路交叉点的相位裕度大于 50 度。只要相位裕度大于 50 度，实际最大输出电容便可增大。但是，必须进行小信号测量（波特图）来确认设计。

如果使用 MLCC，请考虑降额特性来确定设计的最终输出电容。例如，当使用规格为 10μF、X5R 和 6.3V 的 MLCC 时，直流偏置和交流偏置的降额分别为 80% 和 50%。实际降额是这两个系数（在本例中为 40% 和 4μF）的乘积。如需了解要在应用中使用电容器的具体特性，请咨询电容器制造商。

对于 L-C 双极点接近工作频率 1/100 的较大输出滤波器，可能需要额外的相位提升。与 RFB\_HS 并联的前馈电容器可以提升相位。请参阅 [采用前馈电容器优化内部补偿直流/直流转换器的瞬态响应应用报告](#) 以了解详细信息。除了提升相位外，前馈电容器通过交流耦合将更多的 VOUT 节点信息馈入 FB 节点。负载瞬态事件期间的这种前馈

使控制环路能够更快地响应  $V_{OUT}$  偏差。但是，稳态运行期间的这种前馈也会将更多的  $V_{OUT}$  纹波和噪声馈入 FB。FB 上的高纹波和噪声通常会导致更多抖动，甚至双脉冲行为。在确定最终的前馈电容值时，必须考虑对相位裕度、负载瞬态性能和纹波以及 FB 噪声的影响。

#### 8.2.3.5 VCC 和 VDRV 旁路电容器

若要旁路 VCC 和 VDRV 引脚，请使用至少为  $2.2\mu\text{F}$  至  $4.7\mu\text{F}$ 、额定电压为 10V 的电容器，并用  $1\Omega$  连接这两个引脚。VCC 旁路电容器必须以 AGND 为基准，VDRV 旁路电容器必须以 PGND 为基准。

#### 8.2.3.6 启动电容器选型

PHASE 与 BOOT 之间至少要使用一个  $0.1\mu\text{F}$  的电容器进行连接。可以添加可选的  $0\Omega$  或  $2.2\Omega$  串联启动电阻。

#### 8.2.3.7 VOSNS 和 GOSNS 电容器选型

在 VOSNS 和 GOSNS 之间使用一个  $100\text{pF}$  陶瓷电容器，并分别将 RSNP 和 RSNSN 电阻器连接到  $V_{OUT}$  和 PGND。去耦电容器可更大限度地减少开关噪声的影响，并在负载处实现更好的  $V_{OUT}$  和远程 PGND 检测。

#### 8.2.3.8 PMBus® 地址电阻器选型

有关可由外部电阻器选择的 PMBus 地址列表，请参考编程  $PMB\_ADDR/VORST\#$ 。 $PMB\_ADDR/VORST\#$  引脚和 AGND 之间的电阻器可设置存储器映射中预配置的 PMBus 地址。在此应用中， $1.78\text{k}\Omega$  电阻器会选择 PMBus 地址 11h。

### 8.2.4 应用曲线

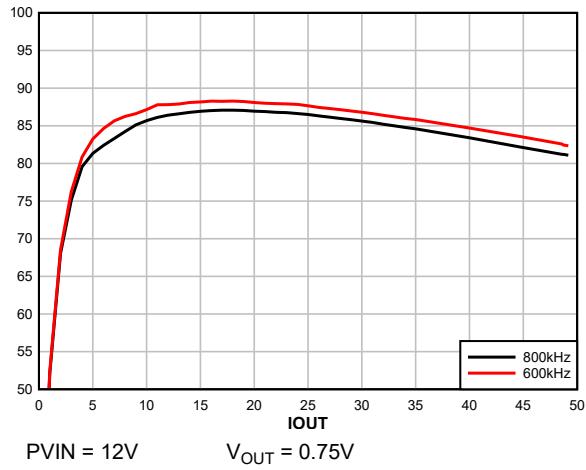


图 8-2. 效率, FCCM, 内部 LDO

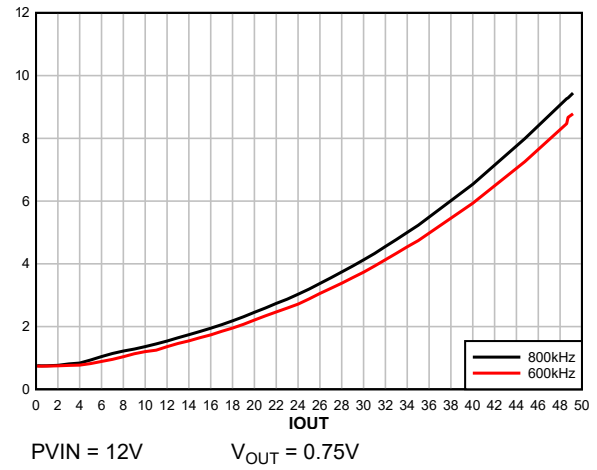


图 8-3. 功率耗散, FCCM, 内部 LDO

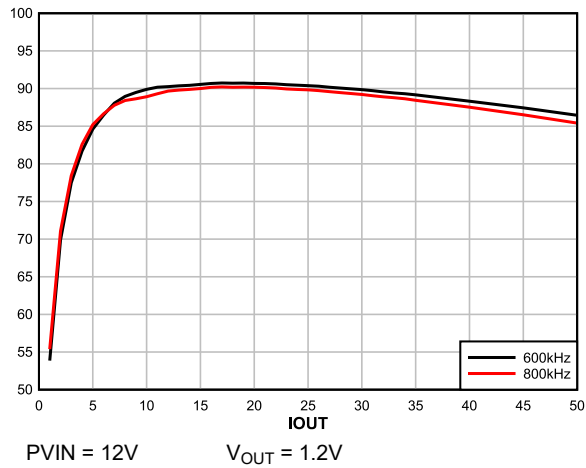


图 8-4. 效率, FCCM, 内部 LDO

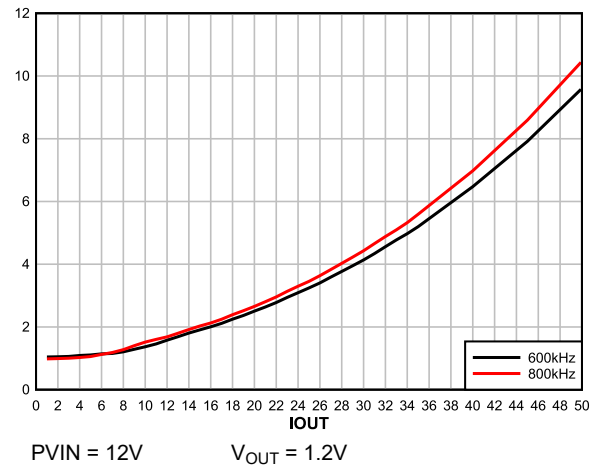


图 8-5. 功率耗散, FCCM, 内部 LDO

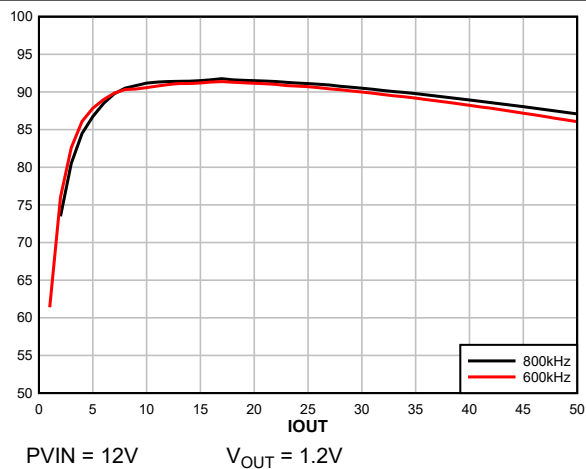


图 8-6. 效率, FCCM, 外部 5V 辅助电源

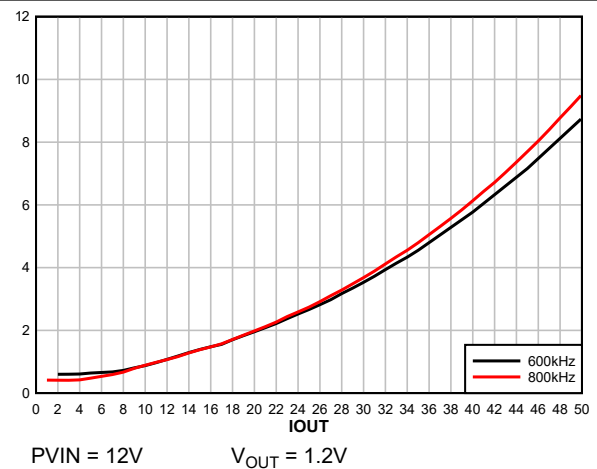


图 8-7. 功率耗散, FCCM, 外部 5V 辅助电源

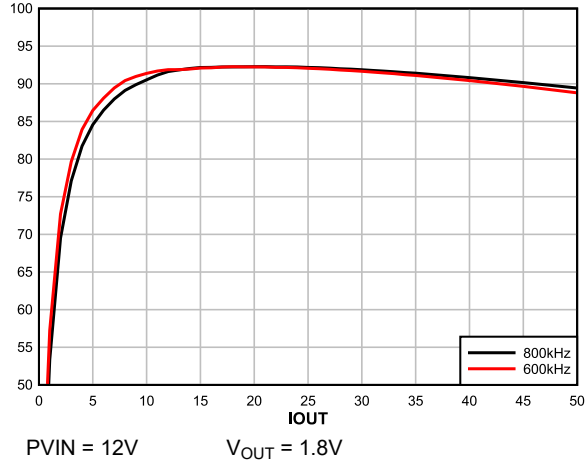


图 8-8. 效率, FCCM, 内部 LDO

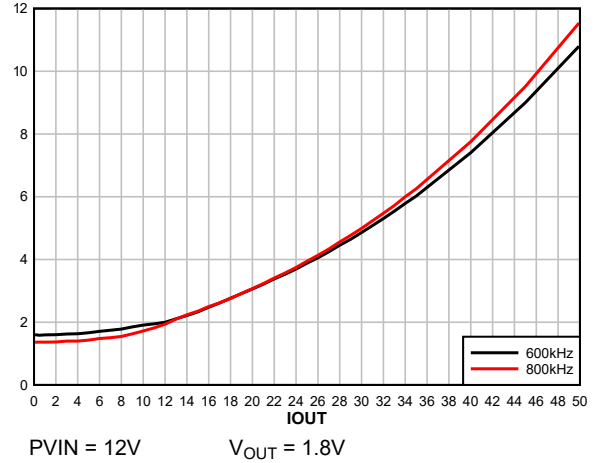


图 8-9. 功率耗散, FCCM, 内部 LDO

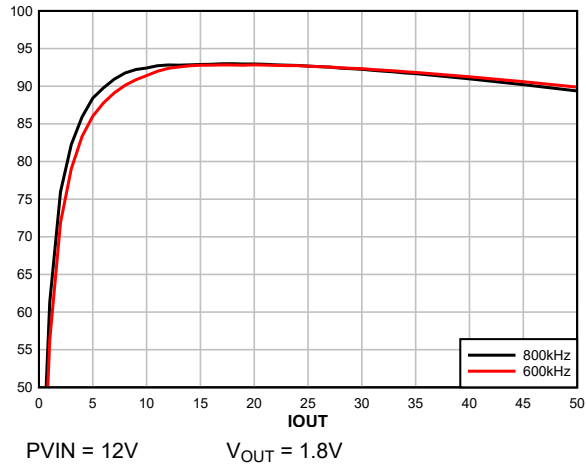


图 8-10. 效率, FCCM, 外部 5V 辅助电源

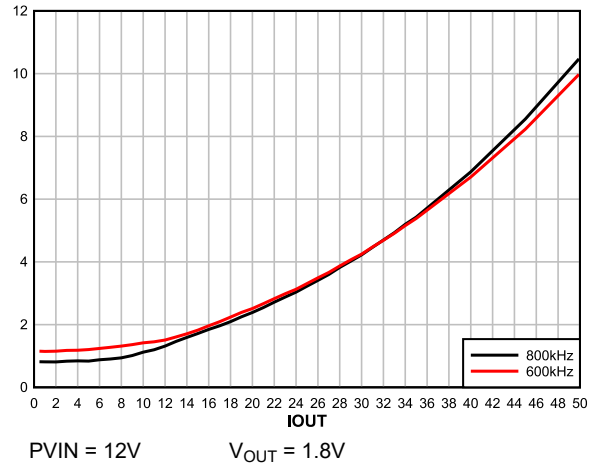
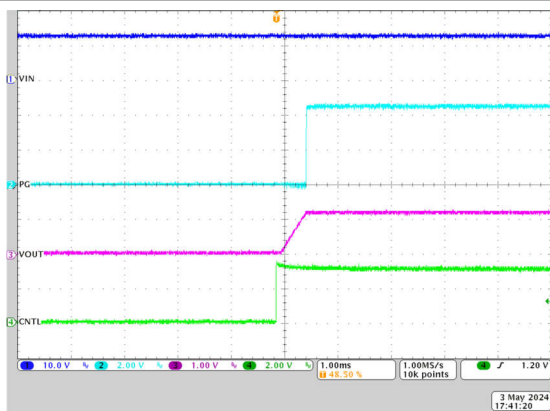
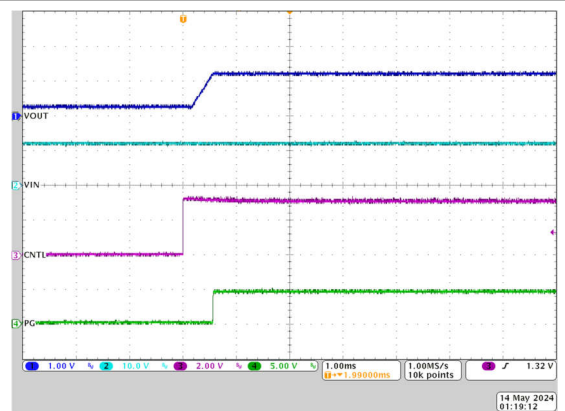


图 8-11. 功率耗散, FCCM, 外部 5V 辅助电源



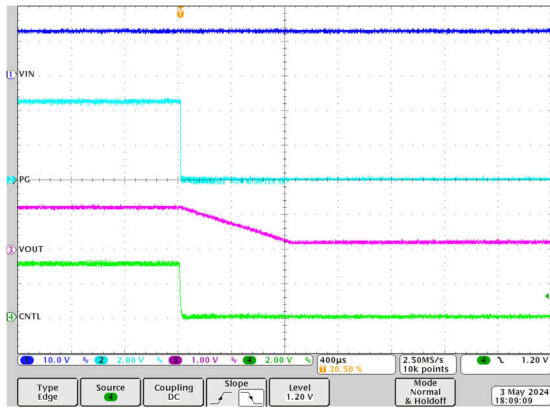
CH1 = VIN  
CH2 = PG  
CH3 = VOUT  
CH4 = CNTL

图 8-12. CNTL 启动波形



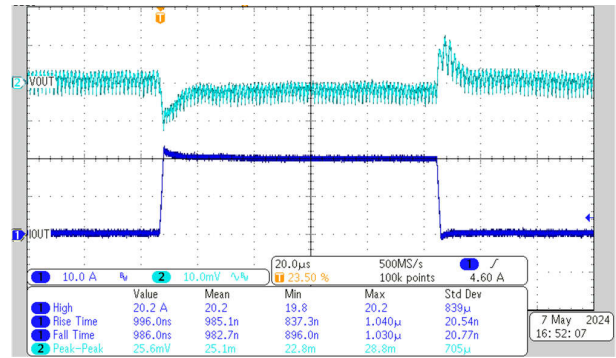
CH1 = VOUT  
CH2 = VIN  
CH3 = CNTL  
CH4 = PG

图 8-13. CNTL 预偏置启动, 施加 300mV



CH1 = VIN  
CH2 = PG  
CH3 = VOUT  
CH4 = CNTL

图 8-14. CNTL 关断波形, 1.2V 输出电压, 800kHz FCCM



CH1 = IOUT  
CH2 = VOUT  
20A/us 压摆率

图 8-15. 负载瞬态, 0A 至 20A

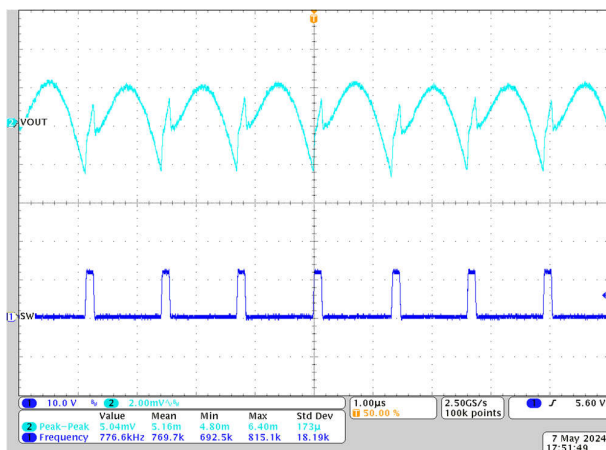


图 8-16. 输出电压纹波, 1.2V Vout, 800kHz FCCM, 25A 负载

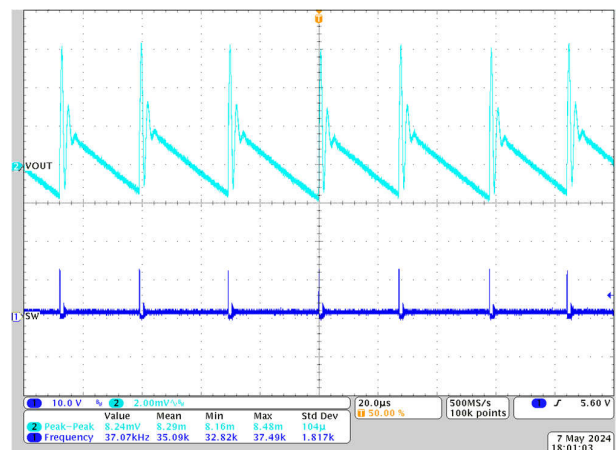


图 8-17. 输出电压纹波, 1.2V Vout, 800kHz DCM, 空载

### 8.3 电源相关建议

当 VCC 和 VDRV 引脚由 4.75V 至 5.3V 范围内的外部辅助电源电压供电时, 该器件可在 2.7V 至 18V 的宽输入电源电压范围内运行。所有输入电源 (PVIN、VCC 和 VDRV 辅助电源) 都必须进行良好调节。除了 PCB 布局和接地方案外, 对输入电源进行正确旁路对于噪声性能也至关重要。请参阅 [布局指南](#) 中的建议。

### 8.4 布局

#### 8.4.1 布局指南

布局对于实现良好的电源设计至关重要。节 8.4.2 显示了建议的 PCB 布局配置。

下面列出了使用该器件时的 PCB 布局注意事项：

- 将功率元件 (包括输入和输出电容器、电感器和 IC) 放置在 PCB 的顶面。要屏蔽小信号布线并使其与有噪声的电力线隔离, 请至少插入一个实心接地内部平面。
- PVIN 至 PGND 去耦电容器对于 FET 的稳健性非常重要。除了大容量 0603 或 0805 陶瓷电容器外, TI 强烈建议在 PVIN 引脚 20 (顶层) 上使用额定值为 25V 的 X7R 类 0.1μF、0402 陶瓷电容器, 以旁路掉 PVIN 至

PGND 环路中的任何高频电流。TI 建议采用 25V 额定值，但如果应用中具有严格调节的 12V 输入总线，则可以将额定值降低至 16V。

- 当一个或多个 PVIN 至 PGND 去耦电容器放置在底层时，会引入额外的阻抗，从而将 IC PVIN 节点旁路至 IC PGND 节点。在 PVIN 焊盘（由引脚 20 至引脚 24 构成）上放置至少 3 倍的 PVIN 过孔，在散热焊盘（IC 下方）上放置至少 9 倍的 PGND 过孔，这对于更大限度降低底层旁路电容器的额外阻抗非常重要。
- 除散热焊盘下方的 PGND 过孔外，必须至少将 4 个 PGND 过孔放置在尽可能靠近 PGND 引脚 7 至引脚 10 的位置。至少需要将 2 个 PGND 过孔尽可能靠近 PGND 引脚 19 放置。此操作可以更大限度减小 PGND 抖动并降低热阻。
- 将 VDRV 至 PGND 去耦电容器尽可能靠近器件放置。TI 建议使用 2.2 $\mu$ F/6.3V/X7R/0603 或 4.7 $\mu$ F/6.3V/X6S/0603 陶瓷电容器。为降低 ESR 和 ESL，该旁路电容器的额定电压必须至少为 6.3V 但不超过 10V。为更大限度减少直流偏置效应造成的电容降，建议的电容器尺寸为 0603。确保 VDRV 至 PGND 去耦环路最小，并确保布线走线足够宽，以便降低阻抗。
- 将 VCC 至 AGND 去耦电容器尽可能靠近 IC 放置在同一侧。使用一个 1 $\Omega$  0402 5% 或更好的电阻器将 VCC 引脚连接到 VDRV 引脚。在 VCC 引脚和 VDRV 引脚之间放置一个 1 $\Omega$  电阻可以在 VCC 引脚上形成一个 RC 滤波器，可大幅降低功率级驱动器电路的噪声影响。TI 建议使用 2.2 $\mu$ F/6.3V/X7R/0603 或 4.7 $\mu$ F/6.3V/X6S/0603 陶瓷电容器。为降低 ESR 和 ESL，该旁路电容器的额定电压必须至少为 6.3V 但不超过 10V。
- 对于遥感，VOSNS/GOSNS 引脚与远程位置之间的连接必须采用一对宽度至少为 12mil 的 PCB 布线，并且必须在 0.1 $\mu$ F 或更高的高频旁路电容器上实现开尔文检测。遥感信号的接地连接必须连接到 GOSNS 引脚。遥感信号的 VOUT 连接必须连接到 VOSNS 引脚。为了保持稳定的输出电压并更大限度减小纹波，这个遥感线路差分对必须远离任何噪声源（例如电感器和 SW 节点）或高频时钟线路。TI 建议用上下两个接地平面屏蔽这对遥感线路。
- 对于单端检测，请将 VOSNS 引脚连接到 0.1 $\mu$ F 或更高的高频本地旁路电容器，并使用最短的布线将 GOSNS 短接至 AGND。
- AGND 必须连接到实心 PGND 平面。TI 建议将两个 AGND 过孔放置在靠近引脚的位置以将 AGND 从顶层布线到底层，然后通过底层上的网络连接或 0 $\Omega$  电阻将 AGND 布线连接到 PGND 过孔（IC 下方）。
- 可通过在 PMB\_ADDR 引脚和 AGND 之间连接一个电阻器来设置地址。不要在该引脚上放置任何电容器。该引脚上的电容器可能会导致错误的地址检测结果。
- 引脚 6 (DNC) 为“请勿连接”引脚。不要将引脚 6 连接到任何其他网络（包括接地）。
- 当器件配置了外部分压器时，高侧电阻器从 VOSNS 连接到 VSEL/FB 引脚，低侧反馈电阻器连接到器件附近的 VSEL/FB 到 GOSNS 引脚。
- MSEL1 电阻器、MSEL2 电阻器、PMB\_ADDR 电阻器和 VSEL/FB 电阻器（使用内部反馈分压器时）的返回路径是安静的 AGND 岛。

### 8.4.2 布局示例

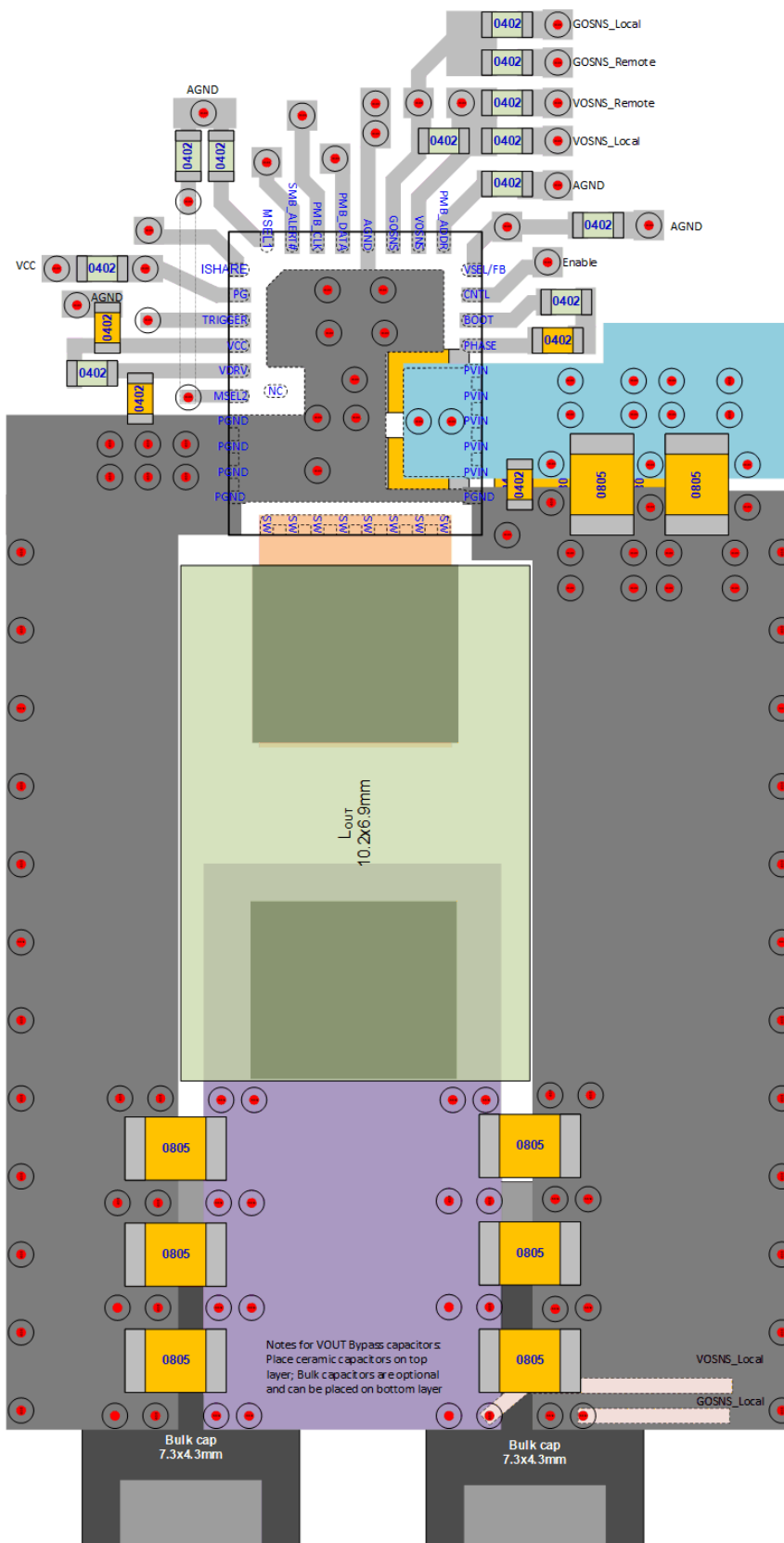


图 6-18. 布局建议

#### 8.4.2.1 TPS546E25EVM 上的热性能表现

以下是  $P_{VIN} = 12V$ 、 $V_{OUT} = 1.2V$  条件下在 EVM 上捕获的热性能结果。

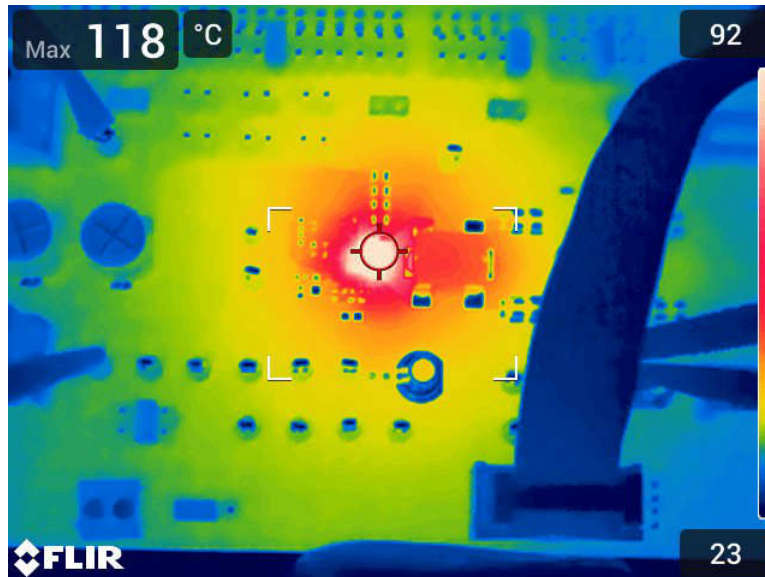


图 8-19. 热感图像，800kHz FCCM，50A 负载

## 9 器件和文档支持

### 9.1 文档支持

#### 9.1.1 相关文档

请参阅以下相关文档：

德州仪器 (TI), [采用前馈电容器优化内部补偿直流/直流转换器的瞬态响应应用手册](#)

### 9.2 接收文档更新通知

要接收文档更新通知，请导航至 [ti.com](https://www.ti.com) 上的器件产品文件夹。点击 [通知](#) 进行注册，即可每周接收产品信息更改摘要。有关更改的详细信息，请查看任何已修订文档中包含的修订历史记录。

### 9.3 支持资源

[TI E2E™ 中文支持论坛](#) 是工程师的重要参考资料，可直接从专家处获得快速、经过验证的解答和设计帮助。搜索现有解答或提出自己的问题，获得所需的快速设计帮助。

链接的内容由各个贡献者“按原样”提供。这些内容并不构成 TI 技术规范，并且不一定反映 TI 的观点；请参阅 TI 的 [使用条款](#)。

### 9.4 商标

TI E2E™ is a trademark of Texas Instruments.

PMBus® is a registered trademark of System Management Interface Forum (SMIF).

所有商标均为其各自所有者的财产。

### 9.5 静电放电警告



静电放电 (ESD) 会损坏这个集成电路。德州仪器 (TI) 建议通过适当的预防措施处理所有集成电路。如果不遵守正确的处理和安装程序，可能会损坏集成电路。

ESD 的损坏小至导致微小的性能降级，大至整个器件故障。精密的集成电路可能更容易受到损坏，这是因为非常细微的参数更改都可能会导致器件与其发布的规格不相符。

### 9.6 术语表

#### TI 术语表

本术语表列出并解释了术语、首字母缩略词和定义。

## 10 修订历史记录

日期	修订版本	注释
June 2025	*	初始发行版

## 11 机械、封装和可订购信息

以下页面包含机械、封装和可订购信息。这些信息是指定器件可用的最新数据。数据如有变更，恕不另行通知，且不会对此文档进行修订。有关此数据表的浏览器版本，请查阅左侧的导航栏。

## PACKAGING INFORMATION

Orderable part number	Status (1)	Material type (2)	Package   Pins	Package qty   Carrier	RoHS (3)	Lead finish/ Ball material (4)	MSL rating/ Peak reflow (5)	Op temp (°C)	Part marking (6)
<a href="#">TPS546E25WRXXR</a>	Active	Production	WQFN-FCRLF (RXX)   37	3000   LARGE T&R	Yes	NIPDAU	Level-2-260C-1 YEAR	-40 to 125	T546E25W

(1) **Status:** For more details on status, see our [product life cycle](#).

(2) **Material type:** When designated, preproduction parts are prototypes/experimental devices, and are not yet approved or released for full production. Testing and final process, including without limitation quality assurance, reliability performance testing, and/or process qualification, may not yet be complete, and this item is subject to further changes or possible discontinuation. If available for ordering, purchases will be subject to an additional waiver at checkout, and are intended for early internal evaluation purposes only. These items are sold without warranties of any kind.

(3) **RoHS values:** Yes, No, RoHS Exempt. See the [TI RoHS Statement](#) for additional information and value definition.

(4) **Lead finish/Ball material:** Parts may have multiple material finish options. Finish options are separated by a vertical ruled line. Lead finish/Ball material values may wrap to two lines if the finish value exceeds the maximum column width.

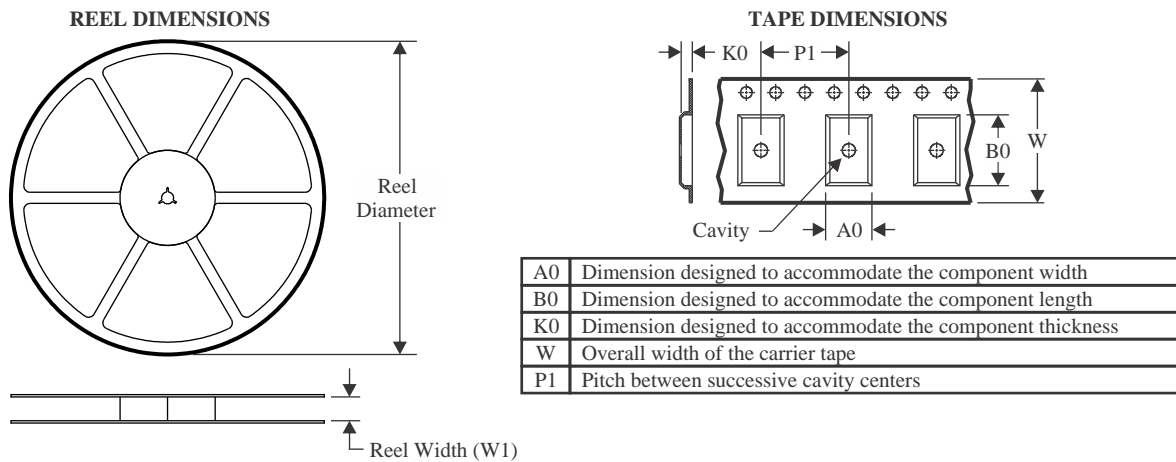
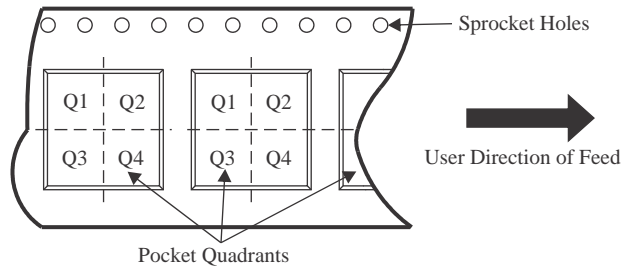
(5) **MSL rating/Peak reflow:** The moisture sensitivity level ratings and peak solder (reflow) temperatures. In the event that a part has multiple moisture sensitivity ratings, only the lowest level per JEDEC standards is shown. Refer to the shipping label for the actual reflow temperature that will be used to mount the part to the printed circuit board.

(6) **Part marking:** There may be an additional marking, which relates to the logo, the lot trace code information, or the environmental category of the part.

Multiple part markings will be inside parentheses. Only one part marking contained in parentheses and separated by a "~" will appear on a part. If a line is indented then it is a continuation of the previous line and the two combined represent the entire part marking for that device.

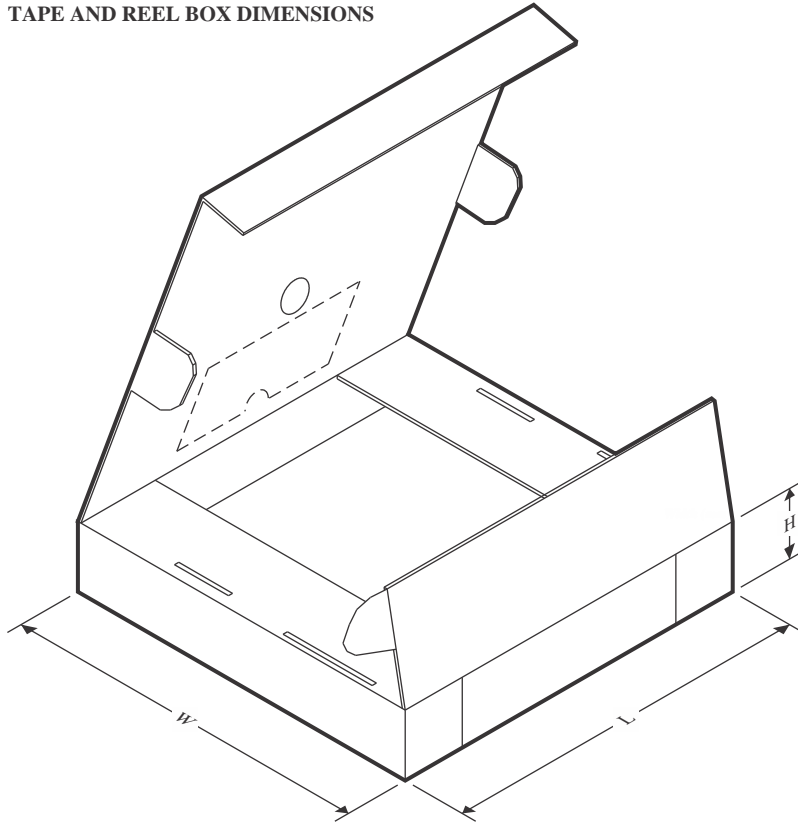
**Important Information and Disclaimer:** The information provided on this page represents TI's knowledge and belief as of the date that it is provided. TI bases its knowledge and belief on information provided by third parties, and makes no representation or warranty as to the accuracy of such information. Efforts are underway to better integrate information from third parties. TI has taken and continues to take reasonable steps to provide representative and accurate information but may not have conducted destructive testing or chemical analysis on incoming materials and chemicals. TI and TI suppliers consider certain information to be proprietary, and thus CAS numbers and other limited information may not be available for release.

In no event shall TI's liability arising out of such information exceed the total purchase price of the TI part(s) at issue in this document sold by TI to Customer on an annual basis.

**TAPE AND REEL INFORMATION**

**QUADRANT ASSIGNMENTS FOR PIN 1 ORIENTATION IN TAPE**


\*All dimensions are nominal

Device	Package Type	Package Drawing	Pins	SPQ	Reel Diameter (mm)	Reel Width W1 (mm)	A0 (mm)	B0 (mm)	K0 (mm)	P1 (mm)	W (mm)	Pin1 Quadrant
TPS546E25WRXXR	WQFN-FCRLF	RXX	37	3000	330.0	12.4	5.25	6.3	1.0	8.0	12.0	Q1

**TAPE AND REEL BOX DIMENSIONS**


\*All dimensions are nominal

Device	Package Type	Package Drawing	Pins	SPQ	Length (mm)	Width (mm)	Height (mm)
TPS546E25WRXXR	WQFN-FCRLF	RXX	37	3000	367.0	367.0	35.0

## GENERIC PACKAGE VIEW

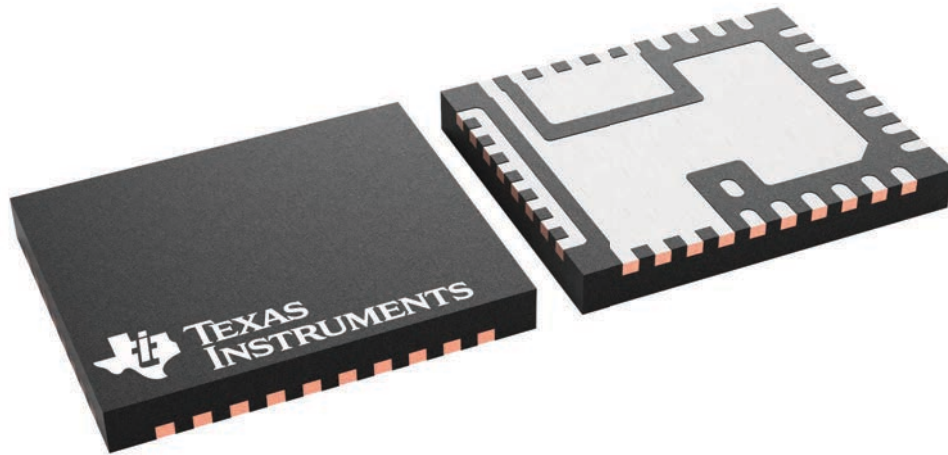
**RXX 37**

**VQFN-FCRLF - 1.05 mm max height**

5 x 6, 0.5 mm pitch

PLASTIC QUAD FLATPACK - NO LEAD

This image is a representation of the package family, actual package may vary.  
Refer to the product data sheet for package details.



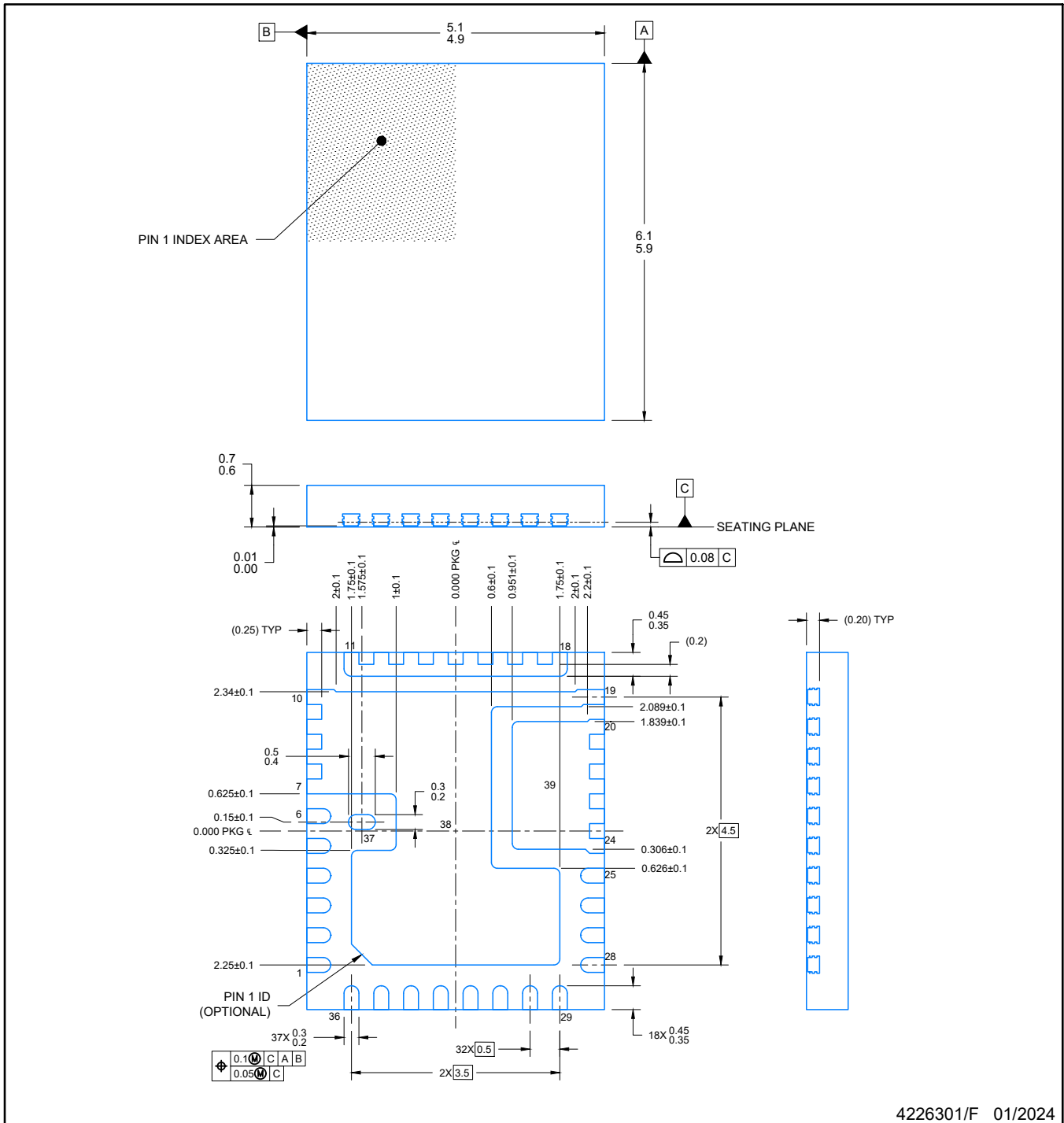
4228557/A

# PACKAGE OUTLINE

RXX0037A

WQFN-FCRLF - 0.7 mm max height

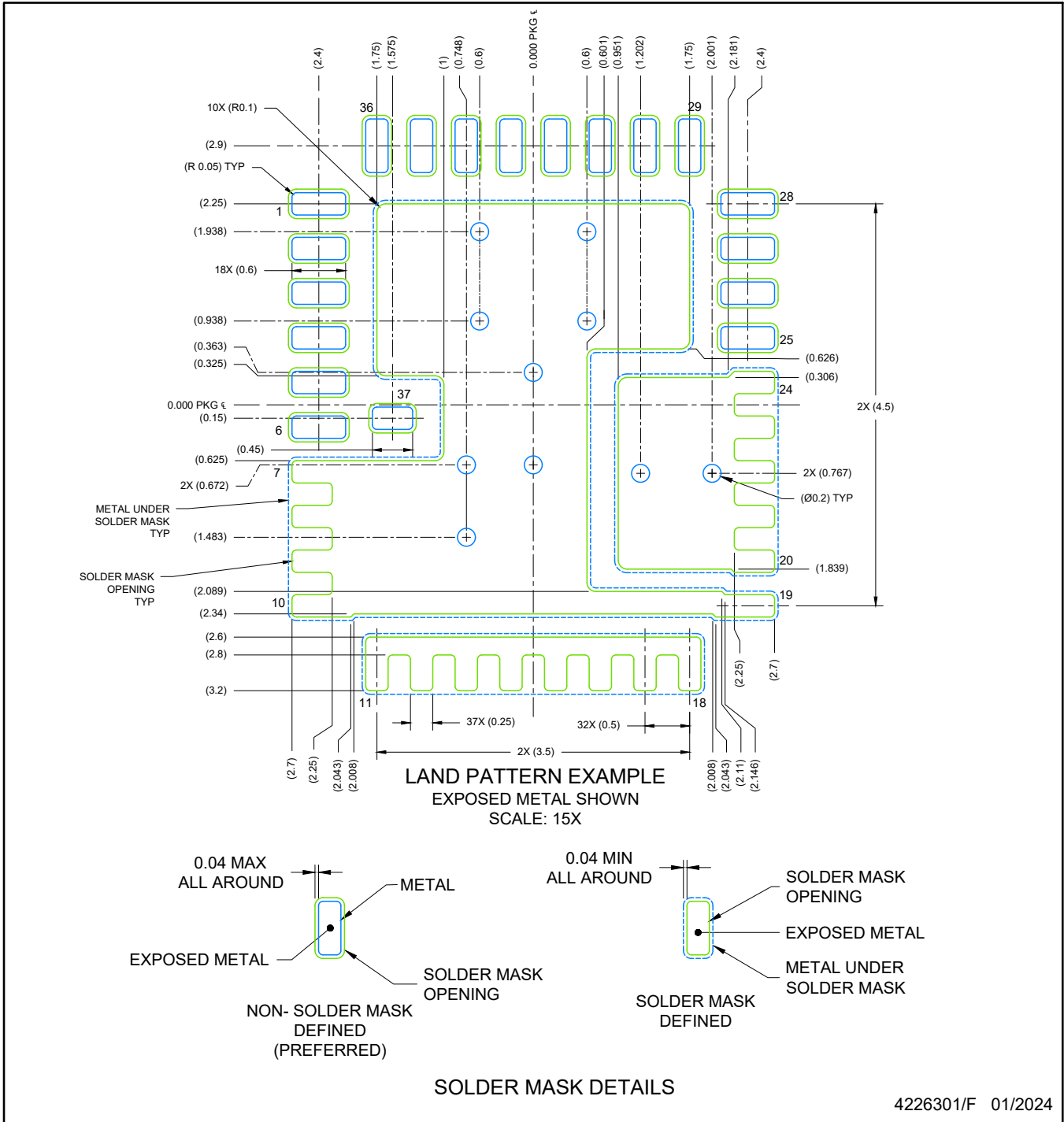
PLASTIC QUAD FLAT PACK- NO LEAD



4226301/F 01/2024

NOTES:

1. All linear dimensions are in millimeters. Any dimensions in parenthesis are for reference only. Dimensioning and tolerancing per ASME Y14.5M.
2. This drawing is subject to change without notice.
3. The package thermal pad must be soldered to the printed circuit board for optimal thermal and mechanical performance.



NOTES: (continued)

4. This package is designed to be soldered to a thermal pad on the board. For more information, see Texas Instruments literature number SLUA271 ([www.ti.com/lit/slua271](http://www.ti.com/lit/slua271)).
5. Vias are optional depending on application, refer to device data sheet. If any vias are implemented, refer to their locations shown on this view. It is recommended that vias under paste be filled, plugged or tented.
6. Recommended board layout is designed for 2oz copper for high current applications.



## 重要通知和免责声明

TI“按原样”提供技术和可靠性数据（包括数据表）、设计资源（包括参考设计）、应用或其他设计建议、网络工具、安全信息和其他资源，不保证没有瑕疵且不做任何明示或暗示的担保，包括但不限于对适销性、与某特定用途的适用性或不侵犯任何第三方知识产权的暗示担保。

这些资源可供使用 TI 产品进行设计的熟练开发人员使用。您将自行承担以下全部责任：(1) 针对您的应用选择合适的 TI 产品，(2) 设计、验证并测试您的应用，(3) 确保您的应用满足相应标准以及任何其他安全、安保法规或其他要求。

这些资源如有变更，恕不另行通知。TI 授权您仅可将这些资源用于研发本资源所述的 TI 产品的相关应用。严禁以其他方式对这些资源进行复制或展示。您无权使用任何其他 TI 知识产权或任何第三方知识产权。对于因您对这些资源的使用而对 TI 及其代表造成的任何索赔、损害、成本、损失和债务，您将全额赔偿，TI 对此概不负责。

TI 提供的产品受 [TI 销售条款](#)、[TI 通用质量指南](#) 或 [ti.com](#) 上其他适用条款或 TI 产品随附的其他适用条款的约束。TI 提供这些资源并不会扩展或以其他方式更改 TI 针对 TI 产品发布的适用的担保或担保免责声明。除非德州仪器 (TI) 明确将某产品指定为定制产品或客户特定产品，否则其产品均为按确定价格收入目录的标准通用器件。

TI 反对并拒绝您可能提出的任何其他或不同的条款。

版权所有 © 2026，德州仪器 (TI) 公司

最后更新日期：2025 年 10 月