

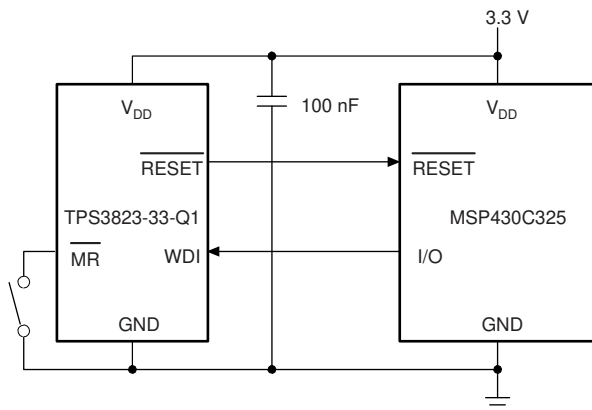
具有看门狗计时器的 TPS382x-xx-Q1 电压监测器

1 特性

- 符合汽车应用要求
- 具有符合 AEC-Q100 标准的下列特性：
 - 器件温度等级 1：-40°C 至 125°C
 - 器件 HBM ESD 分类等级 2
 - 器件 CDM ESD 分类等级 C4B
- ESD 保护超过 2000V (根据 MIL-STD-883 方法 3015)；使用人体放电模型 (C = 100pF, R = 1500 Ω)
- 上电复位发生器具有 200ms (TPS3823/4/5/8-xx-Q1) 或 25ms (TPS3820-xx-Q1) 的固定延迟时间
- 手动复位输入 (TPS3820/3/5/8-xx-Q1)
- 复位输出可为低电平有效输出 (TPS3820/3/4/5-xx-Q1)、高电平有效输出 (TPS3824/5-xx-Q1) 和开漏输出 (TPS3828-xx-Q1)
- 电源电压监控范围：
2.5V、3V、3.3V、5V
- 看门狗计时器 (TPS3820/3/4/8-xx-Q1)
- 电源电流为 15μA (典型值)
- 5 引脚 SOT-23 封装
- 温度范围：-40°C 至 125°C

2 应用

- 汽车 DSP、微控制器或微处理器
- 工业设备
- 可编程控制
- 汽车系统
- 便携式和电池供电类设备
- 智能仪器
- 无线通信系统



典型应用原理图

3 说明

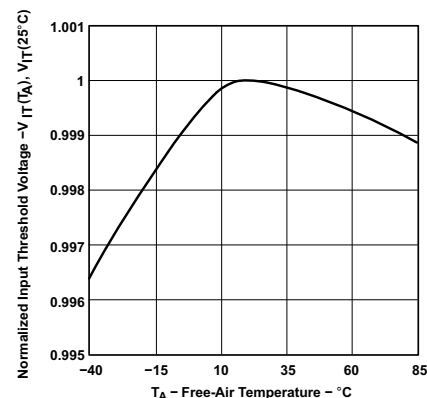
对于采用 TPS3820-xx-Q1 的所有新设计，请使用 TPS3820-xxQPDBVRQ1 器件型号。TPS3820-xxQP 与 TPS3820xxQ 在功能上等效，是其替代产品。不建议将 TPS3820-xxQDBVRQ1 用于新设计 (NRND)。

TPS382x-xx-Q1 系列监控器主要为 DSP 以及基于处理器的系统提供电路初始化和计时监控等功能。上电期间，当电源电压 (V_{DD}) 变得高于 1.1V 时， \overline{RESET} 信号将置为有效。此后，只要 V_{DD} 保持在阈值电压 (V_{IT-}) 以下，电源电压监控器就会监测 V_{DD} 并使 \overline{RESET} 保持低电平有效。内部计时器将使输出延迟恢复至待机状态 (高电平)，以确保系统正常复位。延迟时间 t_d 从 V_{DD} 上升至高于阈值电压 (V_{IT-}) 后开始。当电源电压降到阈值电压 V_{IT-} 以下时，输出再次变为有效状态 (低电平)。无需外部组件。该系列中的所有器件均具有一个通过内部分压器设定的固定检测阈值电压 V_{IT-} 。TPS382x-xx-Q1 系列还提供 200ms (TPS3820-xx-Q1) 和 1.6s (TPS3823/4/8-xx-Q1) 的看门狗超时选项。

器件信息

器件型号	封装 (1)	本体尺寸 (标称值) (2)
TPS382x-xx-Q1	SOT-23 (5)	2.90mm × 1.60mm

- 如需了解所有可用封装，请参阅数据表末尾的可订购产品附录。
- 封装尺寸 (长 × 宽) 为标称值，并包括引脚 (如适用)。



标准化输入阈值电压与自然通风条件下温度间的关系



内容

1 特性	1	7.2 功能方框图.....	10
2 应用	1	7.3 特性说明.....	10
3 说明	1	7.4 器件功能模式.....	11
4 器件比较表	3	8 应用和实施	12
5 引脚配置和功能	3	8.1 应用信息.....	12
引脚功能.....	3	8.2 典型应用.....	12
6 规格	4	8.3 电源相关建议.....	13
6.1 绝对最大额定值.....	4	8.4 布局.....	13
6.2 ESD 等级.....	4	9 器件和文档支持	15
6.3 建议运行条件.....	4	9.1 文档支持.....	15
6.4 热性能信息.....	4	9.2 接收文档更新通知.....	15
6.5 电气特性.....	5	9.3 支持资源.....	15
6.6 时序要求.....	7	9.4 商标.....	15
6.7 开关特性.....	7	9.5 静电放电警告.....	15
6.8 时序图.....	7	9.6 术语表.....	15
6.9 典型特性.....	8	10 修订历史记录	15
7 详细说明	10	11 机械、封装和可订购信息	16
7.1 概述.....	10		

4 器件比较表

器件	复位	RESET	WDI	MR	固定延迟时间
TPS3820-xx-Q1		推挽	X	X	25ms
TPS3823-xx-Q1		推挽	X	X	200ms
TPS3824-xx-Q1	推挽		X		200ms
TPS3825-xx-Q1	推挽	推挽		X	200ms
TPS3828-xx-Q1		漏极开路	X	X	200ms

5 引脚配置和功能

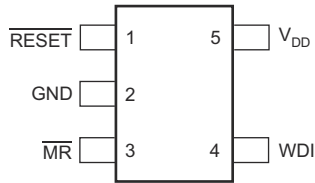


图 5-1. TPS3820-xx-Q1、TPS3823-xx-Q1、TPS3828-xx-Q1 : DBV 封装 5 引脚 SOT-23 顶视图

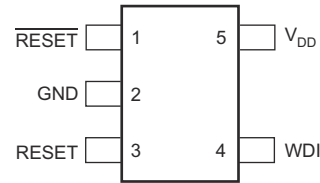


图 5-2. TPS3824-xx-Q1 : DBV 封装 5 引脚 SOT-23 顶视图

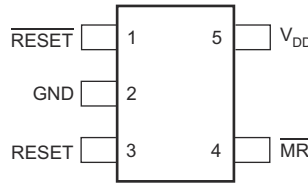


图 5-3. TPS3825-xx-Q1 : DBV 封装 5 引脚 SOT-23 顶视图

引脚功能

名称	引脚			I/O	说明
	TPS3820-xx-Q1、TPS3823-xx-Q1、TPS3828-xx-Q1	TPS3824-xx-Q1	TPS3825-xx-Q1		
GND	2	2	2	—	接地连接
MR	3	—	4	I	手动复位输入。拉至低电平可强制复位。只要 \overline{MR} 为低电平，RESET 就会保持低电平，持续时间为 \overline{MR} 变为高电平后的超时周期。未使用时保持未连接或连接到 V_{DD} 。
复位	—	3	3	O	高电平有效复位输出。推挽或开漏输出级。
RESET	1	1	1	O	低电平有效复位输出。推挽或开漏输出级。
V_{DD}	5	5	5	I	电源电压。为器件供电并监测电压。
WDI	4	4	—	I	看门狗计时器输入。如果 WDI 保持高电平或低电平的时间超过超时周期，则会触发复位。当复位信号置为有效或 WDI 出现下降沿时，计时器将清零。如果保持悬空状态，器件会在内部产生脉冲，以防出现看门狗复位事件。必须将 WDI 驱动为低电平或高电平，以便看门狗错误将输出置为有效。

6 规格

6.1 绝对最大额定值

在自然通风条件下的工作温度范围内测得 (除非另有说明) ⁽¹⁾

		最小值	最大值	单位
电压	VDD	-0.3	6	V
	RESET、RESE \bar{T} 、MR、WDI	-0.3	V _{DD} + 0.3	V
电流	最大低电平输出, I _{OL}	-5	5	mA
	最大高电平输出, I _{OH}	-5	5	mA
	输出范围 (V _O < 0 或 V _O > V _{DD}), I _{OK}	-10	10	mA
温度	自然通风工作温度范围, T _A	-40	125	°C
	贮存温度范围, T _{stg}	-65	150	°C

(1) 应力超出绝对最大额定值下列出的值可能会对器件造成永久损坏。这些列出的值仅仅是应力额定值, 并不表示器件在这些条件下以及在“建议工作条件”以外的任何其他条件下能够正常运行。长时间处于绝对最大额定条件下可能会影响器件的可靠性。

6.2 ESD 等级

			值	单位
V _(ESD)	静电放电	人体放电模型 (HBM), 符合 ANSI/ESDA/JEDEC JS-001 标准 ⁽¹⁾	±2000	V
		充电器件模型 (CDM), 符合 JEDEC 规范 JESD22-C101 ⁽²⁾	±750	

- (1) JEDEC 文档 JEP155 规定: 500V HBM 可实现在标准 ESD 控制流程下安全生产
(2) JEDEC 文档 JEP157 指出: 250V CDM 时能够在标准 ESD 控制流程下安全生产。

6.3 建议运行条件

在自然通风条件下的工作温度范围内测得 (除非另有说明)

		最小值	标称值	最大值	单位
V _{DD}	电源电压	1.1		5.5	V
V _I	输入电压	0		V _{DD} + 0.3	V
V _{IH}	MR 和 WDI 处的高电平输入电压	0.7 × V _{DD}			V
V _{IL}	低电平输入电压			0.3 × V _{DD}	V
Δt/ΔV	MR 或 WDI 处的输入转换上升和下降率			100	ns/V
T _A	自然通风条件下的工作温度范围	-40		125	°C

6.4 热性能信息

热指标 ⁽¹⁾		TPS382x-xx-Q1
		DBV (SOT-23)
		5 引脚
R _{θJA}	结至环境热阻	185
R _{θJC(top)}	结至外壳 (顶部) 热阻	83.3
R _{θJB}	结至电路板热阻	52.4
ψ _{JT}	结至顶部特征参数	20.4
ψ _{JB}	结至电路板特征参数	52.0
R _{θJC(bot)}	结至外壳 (底部) 热阻	不适用

(1) 有关新旧热指标的更多信息, 请参阅 [半导体和 IC 封装热指标](#) 应用报告。

6.5 电气特性

在工作温度范围内测得 (除非另有说明)

参数		测试条件	最小值	标称值	最大值	单位	
V _{OH}	高电平输出电压	RESET	TPS382x-25-Q1	0.8 × V _{DD}		V	
			TPS382x-30-Q1				
			TPS382x-33-Q1				
		TPS382x-50-Q1	V _{DD} - 1.5V				
	复位	TPS3824-25-Q1 TPS3825-25-Q1	V _{DD} ≥ 1.8V, I _{OH} = -100μA	0.8 × V _{DD}			
		TPS3824-30-Q1 TPS3825-30-Q1					
		TPS3824-33-Q1 TPS3825-33-Q1					
		TPS3824-50-Q1 TPS3825-50-Q1					
V _{OL}	低电平输出电压	复位	TPS3824-25-Q1 TPS3825-25-Q1	0.4		V	
			TPS3824-30-Q1 TPS3825-30-Q1				
			TPS3824-33-Q1 TPS3825-33-Q1				
			TPS3824-50-Q1 TPS3825-50-Q1				
	RESET	TPS382x-25-Q1	0.45				
		TPS382x-30-Q1					
		TPS382x-33-Q1					
		TPS382x-50-Q1					
V _{POR}	加电复位电压 ⁽¹⁾		V _{OL(max)} = 0.4V, I _{OL(Sink)} = 20μA		0.9	V	
V _{IT-}	负向输入阈值电压 ⁽²⁾	T _A = 0°C 至 85°C	TPS382x-25-Q1	2.21	2.25	2.3	V
			TPS382x-30-Q1	2.59	2.63	2.69	
			TPS382x-33-Q1	2.88	2.93	3	
			TPS382x-50-Q1	4.49	4.55	4.64	
		T _A = -40°C 至 125°C	TPS382x-25-Q1	2.19	2.25	2.3	
			TPS382x-30-Q1	2.55	2.63	2.69	
			TPS382x-33-Q1	2.84	2.93	3	
			TPS382x-50-Q1	4.44	4.55	4.64	
V _{HYS}	V _{DD} 输入迟滞	TPS382x-25-Q1		30		mV	
		TPS382x-30-Q1					
		TPS382x-33-Q1					
		TPS382x-50-Q1					
I _{IH(AV)}	平均高电平输入电流	WDI	WDI = V _{DD} , 时间平均值 (直流 = 88%)	120		μA	
I _{IL(AV)}	平均低电平输入电流		WDI = 0.3V, V _{DD} = 5.5V, 时间平均值 (直流 = 12%)	-15			
I _{IH}	高电平输入电流	WDI	WDI = V _{DD}	140	190	μA	
		MR	MR = 0.7 × V _{DD} , V _{DD} = 5.5V	-40	-60		
I _{IL}	低电平输入电流	WDI	WDI = 0.3V, V _{DD} = 5.5V	140	190	μA	
		MR	MR = 0.3V, V _{DD} = 5.5V	-110	-160		

6.5 电气特性 (续)

在工作温度范围内测得 (除非另有说明)

参数		测试条件	最小值	标称值	最大值	单位
I _{OS}	输出短路电流 ⁽³⁾	RESET	V _{DD} = V _{IT,max} + 0.2V, V _O = 0V		-400	μA
				TPS382x-25-Q1		
				TPS382x-30-Q1		
				TPS382x-33-Q1		
		TPS382x-50-Q1			-800	
I _{DD}	电源电流	WDI, \overline{MR} , 且输出未连接		15	25	μA
R _{MR}	\overline{MR} 处的内部上拉电阻			90		kΩ
C _i	\overline{MR} 、WDI 处的输入电容	V _I = 0V 至 5.5V		5		pF

- (1) \overline{RESET} 变为有效状态所需的最低电源电压。t_r, V_{DD} ≥ 15 μs/V。
- (2) 为确保阈值电压更稳定, 请在电源端子附近放置一个旁路电容器 (陶瓷, 0.1 μF)。
- (3) 当 \overline{RESET} 被微处理器双向复位引脚驱动为低电平时, \overline{RESET} 短路电流为最大上拉电流。

6.6 时序要求

$R_L = 1M\Omega$, $C_L = 50pF$ 且 $T_J = 25^\circ C$ (除非另有说明)。

参数		测试条件	最小值	标称值	最大值	单位	
t_W	脉宽	在 V_{DD} 处	$V_{DD} = V_{IT-} + 0.2V, V_{DD} = V_{IT-} - 0.2V$			6	μs
		在 \overline{MR} 处	$V_{DD} \geq V_{IT-} + 0.2V, V_{IL} = 0.3 \times V_{DD}, V_{IH} = 0.7 \times V_{DD}$			1	μs
		在 WDI 处				100	ns

6.7 开关特性

$R_L = 1M\Omega$, $C_L = 50pF$ 且 $T_J = 25^\circ C$ (除非另有说明)。

参数		测试条件	最小值	标称值	最大值	单位	
t_{out}	看门狗超时	TPS3820-xx-Q1	$V_{DD} \geq V_{IT-} + 0.2V$, 请参阅时序图			112	ms
		TPS3823/4/8-xx-Q1				0.9	1.6
t_d	延迟时间	TPS3820-xx-Q1	$V_{DD} \geq V_{IT-} + 0.2V$, 请参阅时序图			15	ms
		TPS3823/4/5/8-xx-Q1				120	200
t_{PHL}	传播延迟时间, 高至低电平输出	\overline{MR} 至 RESET 延迟 (TPS3820/3/5/8-xx-Q1)	$V_{DD} \geq V_{IT-} + 0.2V, V_{IL} = 0.3 \times V_{DD}, V_{IH} = 0.7 \times V_{DD}$			0.1	μs
		V_{DD} 至 RESET 延迟				25	μs
t_{PLH}	传播延迟时间, 低至高电平输出	\overline{MR} 至 RESET 延迟 (TPS3824/5-xx-Q1)	$V_{DD} \geq V_{IT-} + 0.2V, V_{IL} = 0.3 \times V_{DD}, V_{IH} = 0.7 \times V_{DD}$			0.1	μs
		V_{DD} 至 RESET 延迟 (TPS3824/5-xx-Q1)				25	μs

6.8 时序图

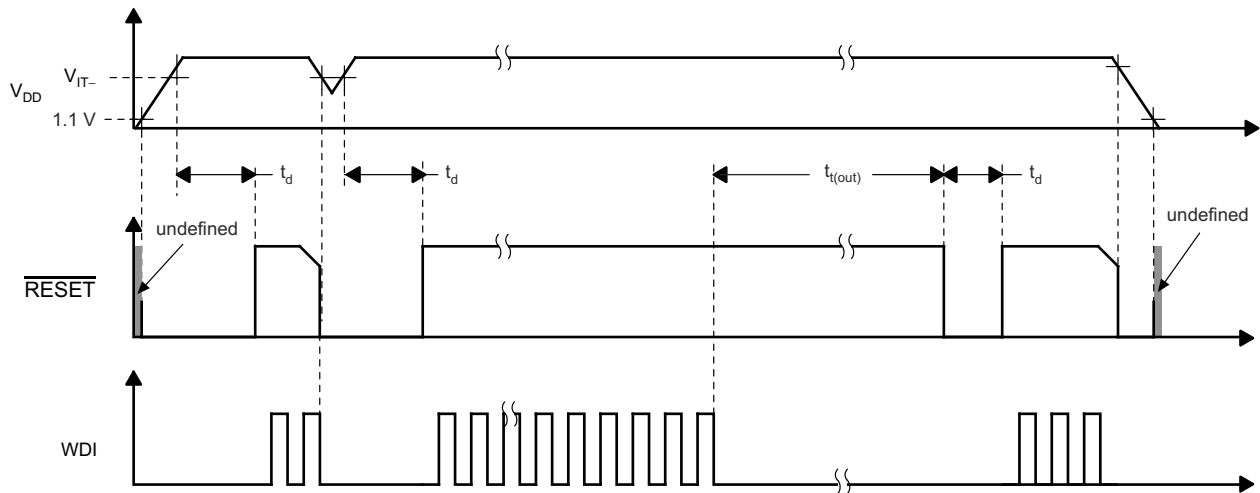


图 6-1. 延迟和超时时序图

6.9 典型特性

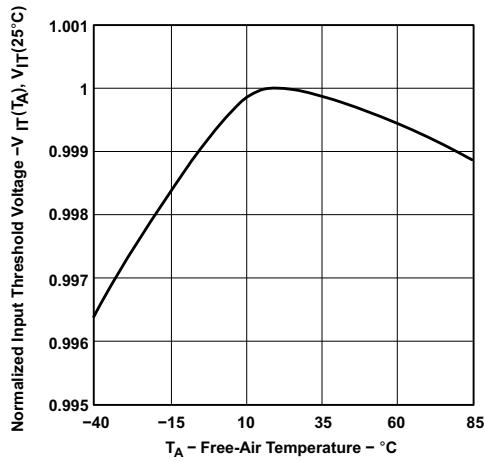


图 6-2. V_{DD} 处的标准化输入阈值电压与自然通风温度间的关系

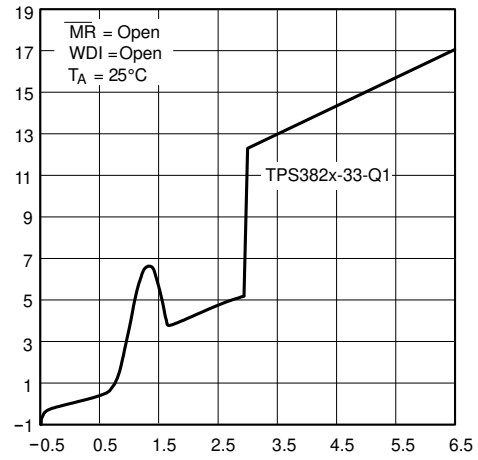


图 6-3. 电源电流与电源电压间的关系

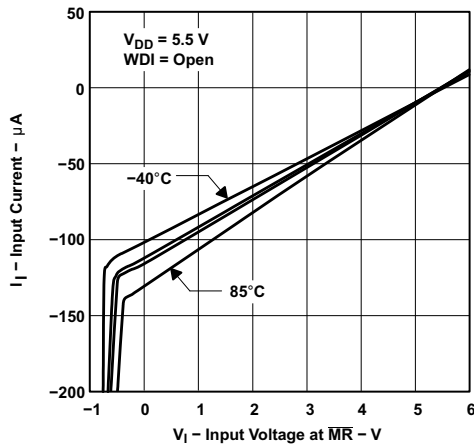


图 6-4. MR 处的输入电流与输入电压间的关系

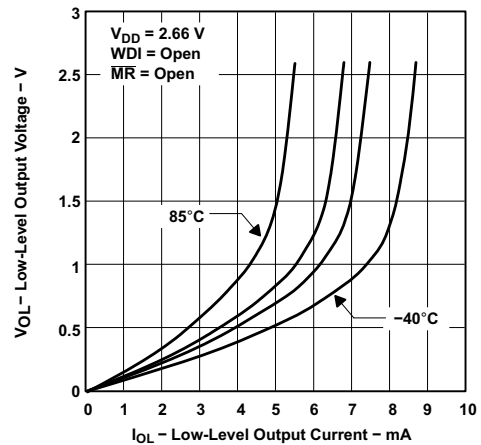


图 6-5. 低电平输出电压与低电平输出电流间的关系

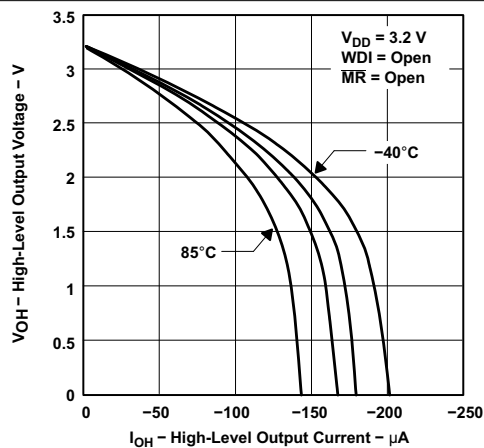


图 6-6. 高电平输出电压与高电平输出电流间的关系

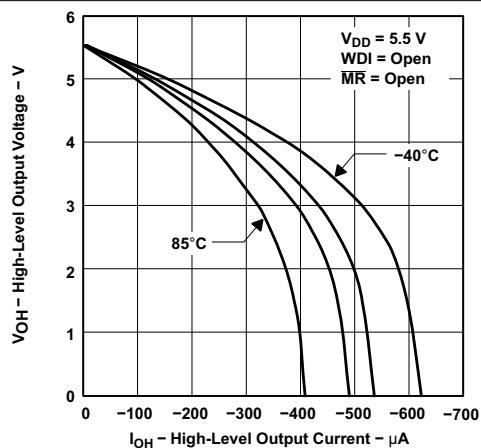


图 6-7. 高电平输出电压与高电平输出电流间的关系

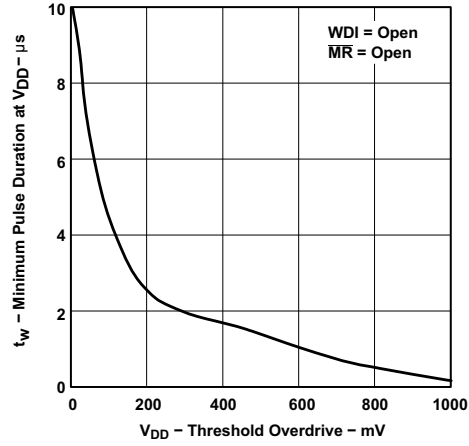


图 6-8. V_{DD} 处的最小脉冲持续时间与 V_{DD} 阈值过驱间的关系

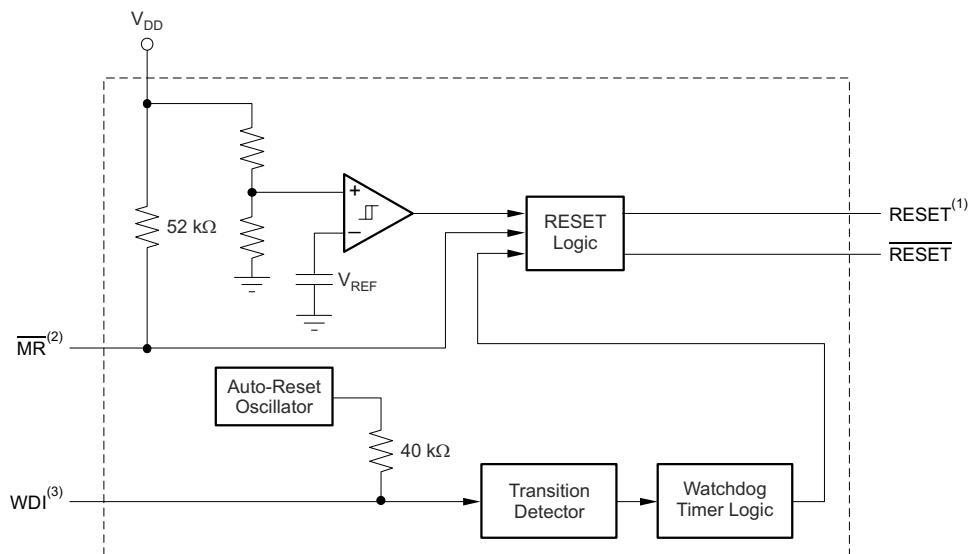
7 详细说明

7.1 概述

TPS382x-xx-Q1 系列监控器提供电路初始化和计时监控等功能。可选配置包括具有高电平有效和低电平有效输出信号的器件 (TPS3824/5-xx-Q1)、具有看门狗计时器的器件 (TPS3820/3/4/8-xx-Q1) 以及具有手动复位 ($\overline{\text{MR}}$) 引脚的器件 (TPS3820/3/5/8-xx-Q1)。当电源电压 V_{DD} 上升至高于 1.1V 时, $\overline{\text{RESET}}$ 信号置为有效。对于具有低电平有效输出逻辑的器件, 器件会监测 V_{DD} , 并使 $\overline{\text{RESET}}$ 在 V_{DD} 低于负阈值电压 $V_{\text{IT-}}$ 的情况下始终保持低电平。对于具有高电平有效输出逻辑的器件, 只要 V_{DD} 保持低于 $V_{\text{IT-}}$, $\overline{\text{RESET}}$ 就会保持高电平。内部计时器将使输出延迟恢复至待机状态 (高电平), 以确保系统正常复位。延迟时间 t_{d} 始于 V_{DD} 上升至高于正阈值电压 ($V_{\text{IT-}} + V_{\text{HYS}}$) 之后。当电源电压降到 $V_{\text{IT-}}$ 以下时, 输出再次变为有效状态 (低电平)。该系列中的所有器件均具有一个通过内部分压器设定的固定检测阈值电压 $V_{\text{IT-}}$, 所以无需外部组件。

TPS382x-xx-Q1 系列设计用于监测 2.5V、3V、3.3V 和 5V 的电源电压。该系列器件可采用 5 引脚 SOT-23 封装, 工作温度范围为 -40°C 至 125°C , 符合集成电路 AEC-Q100 应力测试认证的要求。

7.2 功能方框图



- A. TPS3824/5-xx-Q1
- B. TPS3820/3/5/8-xx-Q1
- C. TPS3820/3/4/8-xx-Q1

7.3 特性说明

7.3.1 手动复位 ($\overline{\text{MR}}$)

$\overline{\text{MR}}$ 输入端允许来自处理器、逻辑电路和/或分立传感器的外部逻辑信号强制用作复位信号, 而不管相对于 $V_{\text{IT-}}$ 的 V_{DD} 如何或看门狗计时器状态如何。 $\overline{\text{MR}}$ 处的低电平会使复位信号变为有效状态。

7.3.2 高电平有效或低电平有效输出

所有 TPS382x-xx-Q1 器件都具有低电平有效逻辑输出 ($\overline{\text{RESET}}$), 但 TPS3824/5-xx-Q1 器件还具有高电平有效逻辑输出 (RESET)。

7.3.3 推挽或开漏输出

除 TPS3828-xx-Q1 外的所有 TPS382x-xx-Q1 器件都具有推挽输出。TPS3828-xx-Q1 器件具有开漏输出。

7.3.4 看门狗计时器 (WDI)

TPS3820/3/4/8-xx-Q1 器件具有看门狗计时器，必须由 WDI 的负跳变进行周期性触发，以避免发出复位信号。当监控系统未能在超时间隔 t_{tout} 内重新触发看门狗电路时， $\overline{\text{RESET}}$ 会在时间段 t_d 内变为有效状态。此事件还会重新初始化看门狗计时器。

可通过断开 WDI 引脚与系统的连接来禁用看门狗计时器。如果 WDI 引脚检测到高阻抗状态，TPS3820/3/4/8-xx-Q1 将生成 WDI 脉冲，以确保 $\overline{\text{RESET}}$ 信号不会置为有效。如果无需此行为，请在 WDI 和接地端之间放置一个 $1\text{k}\Omega$ 电阻器。此电阻器可确保 TPS3820/3/4/8-xx-Q1 检测并确认 WDI 未处于高阻抗状态。

在应用中，如果 WDI 引脚的输入处于有效状态（转换为高电平和低电平）并且 TPS3820/3/4/8-xx-Q1 将 $\overline{\text{RESET}}$ 信号置为有效，则 $\overline{\text{RESET}}$ 会在输入电压恢复至高于 V_{IT} 后卡在逻辑低电平状态。如果应用要求 WDI 的输入在复位信号置为有效时处于有效状态，则应使用 FET 使 WDI 信号去耦。当 $\overline{\text{RESET}}$ 信号置为有效时，外部 FET 通过断开 WDI 输入使 WDI 信号去耦。有关更多相关的详细信息，请参阅 [节 8.2.2](#)。

7.4 器件功能模式

器件根据 [表 7-1](#) 中的输入和输出运行。

表 7-1. 功能表

输入		输出	
MR ⁽¹⁾	$V_{\text{DD}} > V_{\text{IT}}$	RESET	RESET ⁽²⁾
L	0	L	H
L	1	L	H
H	0	L	H
H	1	H	L

- (1) TPS3820/3/5/8-xx-Q1
 (2) TPS3824/5-xx-Q1

8 应用和实例

备注

以下应用部分中的信息不属于 TI 器件规格的范围，TI 不担保其准确性和完整性。TI 的客户应负责确定器件是否适用于其应用。客户应验证并测试其设计，以确保系统功能。

8.1 应用信息

TPS382x-xx-Q1 系列器件是超小型监控电路，可监测 2.5V、3V、3.3V 和 5V 的固定电源电压。TPS382x-xx-Q1 系列器件的工作电压范围为 1.1V 至 5.5V。可订购选项包括具有推挽输出或开漏输出的版本、使用高电平有效或低电平有效逻辑输出信号的版本、具有手动复位引脚的版本以及具有看门狗计时器的版本。请参阅 [节 4](#)，了解器件选项概况。

8.2 典型应用

8.2.1 具有看门狗超时和 200ms 延迟的电源导轨监控

TPS3823-xx-Q1 可用于监控微控制器等器件的电源导轨。一旦电源引脚上的电压 (V_{DD}) 高于内部阈值电压 ($V_{IT-} + V_{HYS}$)，TPS3823-xx-Q1 就会启用下游器件。当 V_{DD} 下降至低于阈值电压减去迟滞电压的差值 (V_{IT-}) 时，TPS3823-xx-Q1 就会禁用下游器件。如果 WDI 输入未由 WDI 的正跳变或负跳变进行周期性触发，TPS3823-xx-Q1 还会发出复位信号。当监控系统未能在超时间隔 t_{out} 内重新触发看门狗电路时， \overline{RESET} 会在时间段 t_d 内变为有效状态。

某些应用需要的复位信号比大多数 TPS382x-xx-Q1 系列提供的 200ms 更短。在这些情况下，TPS3820-xx-Q1 是一个不错的选择，因其延迟时间仅为 25ms。如果需要开漏输出，请将 TPS3823-xx-Q1 更换为 TPS3828-xx-Q1 (如果 WDI 输入必须在 \overline{RESET} 为低电平时有效，请参阅 [节 8.2.2](#))。图 8-1 所示为典型应用中的 TPS3823-33-Q1。

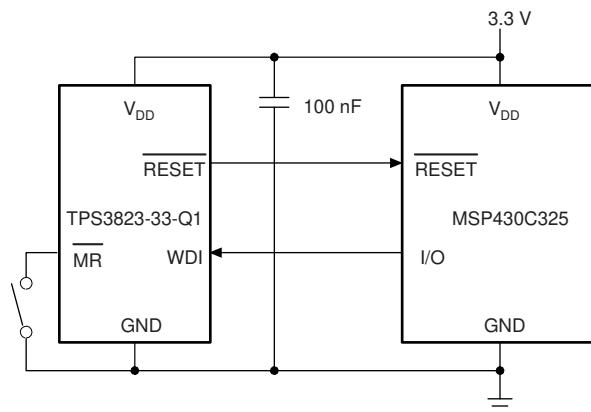


图 8-1. 具有看门狗超时的电源导轨监控

8.2.1.1 设计要求

TPS3823-33-Q1 必须使用逻辑高电平信号来驱动 MSP430C325 的使能引脚以表示电源电压高于器件的最低工作电压，并监控 I/O 引脚以确定微控制器是否正常运行。

8.2.1.2 详细设计过程

确定 TPS382x-xx-Q1 系列的哪个版本更符合功能性能要求。

如果输入电源有噪声，请添加一个输入电容器，以免对复位信号进行不必要的更改。

8.2.1.3 应用曲线

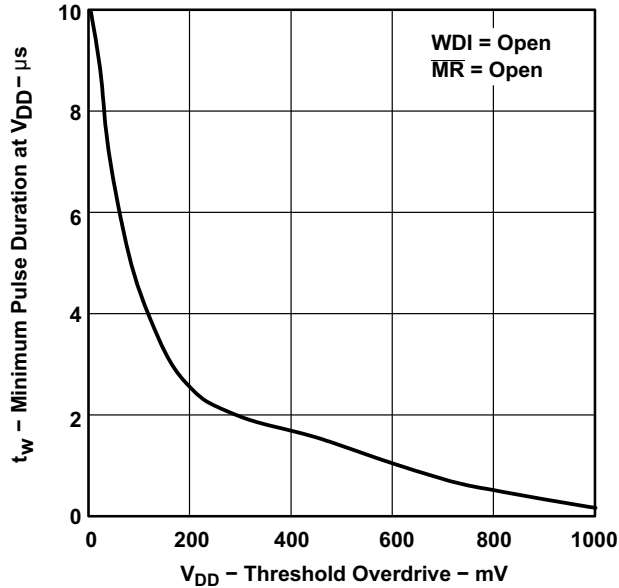


图 8-2. V_{DD} 处的最小脉冲持续时间与 V_{DD} 阈值过驱间的关系

8.2.2 复位事件期间 WDI 去耦

如果应用中要求 WDI 的输入在复位信号置为有效时处于有效状态，则可以按照图 8-3 中所示的方法，使用 N 沟道 FET 将 WDI 与有效信号去耦。N 沟道 FET 与 WDI 引脚串联，且 FET 的栅极连接到 RESET 输出端。

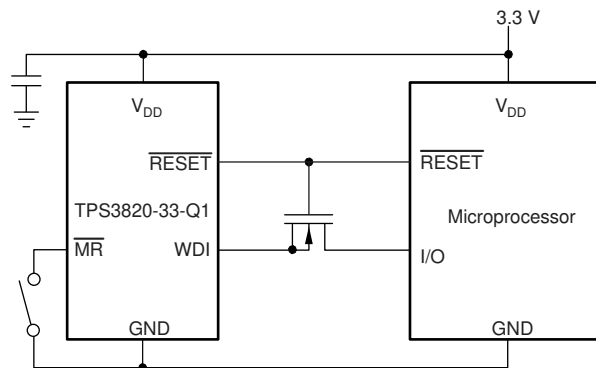


图 8-3. WDI 示例

8.3 电源相关建议

这些器件设计为由电压介于 1.1V 至 5.5V 之间的输入电源供电。如果输入电源有噪声，良好的模拟设计是将一个 0.1 μF 陶瓷电容器放置在靠近 V_{DD} 引脚的位置，但这并非必须要求。

8.4 布局

8.4.1 布局指南

请按照以下指导原则来布局用于 TPS382x-xx-Q1 系列器件的印刷电路板 (PCB)。

- 将 V_{DD} 去耦电容器 (C_{VDD}) 靠近器件放置。
- 避免对 V_{DD} 电源节点使用长布线。 V_{DD} 电容器 (C_{VDD}) 以及从电源到电容器的寄生电感可以形成 LC 谐振电路，并产生峰值电压高于最大 V_{DD} 电压的振铃。

8.4.2 布局示例

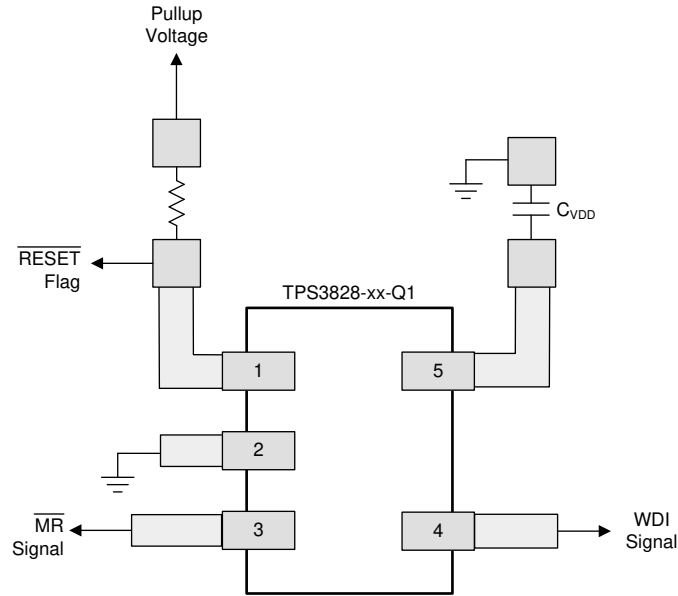


图 8-4. 示例布局 (DBV 封装)

9 器件和文档支持

9.1 文档支持

9.1.1 相关文档

- 《锁存电压监控器 (复位 IC) 》
- 《电压监控器 (复位 IC) 》：《常见问题解答 (FAQ) 》
- 《禁用 TI 系列监控器的看门狗计时器》

9.1.1.1 相关链接

下表列出了快速访问链接。类别包括技术文档、支持和社区资源、工具和软件，以及立即购买的快速链接。

表 9-1. 相关链接

器件	产品文件夹	立即订购	技术文档	工具和软件	支持和社区
TPS3820-Q1	点击此处	点击此处	点击此处	点击此处	点击此处
TPS3823-Q1	点击此处	点击此处	点击此处	点击此处	点击此处
TPS3824-Q1	点击此处	点击此处	点击此处	点击此处	点击此处
TPS3825-Q1	点击此处	点击此处	点击此处	点击此处	点击此处
TPS3828-Q1	点击此处	点击此处	点击此处	点击此处	点击此处

9.2 接收文档更新通知

要接收文档更新通知，请导航至 [ti.com](#) 上的器件产品文件夹。点击 [通知](#) 进行注册，即可每周接收产品信息更改摘要。有关更改的详细信息，请查看任何已修订文档中包含的修订历史记录。

9.3 支持资源

[TI E2E™ 中文支持论坛](#) 是工程师的重要参考资料，可直接从专家处获得快速、经过验证的解答和设计帮助。搜索现有解答或提出自己的问题，获得所需的快速设计帮助。

链接的内容由各个贡献者“按原样”提供。这些内容并不构成 TI 技术规范，并且不一定反映 TI 的观点；请参阅 TI 的 [使用条款](#)。

9.4 商标

TI E2E™ is a trademark of Texas Instruments.

所有商标均为其各自所有者的财产。

9.5 静电放电警告



静电放电 (ESD) 会损坏这个集成电路。德州仪器 (TI) 建议通过适当的预防措施处理所有集成电路。如果不遵守正确的处理和安装程序，可能会损坏集成电路。

ESD 的损坏小至导致微小的性能降级，大至整个器件故障。精密的集成电路可能更容易受到损坏，这是因为非常细微的参数更改都可能会导致器件与其发布的规格不相符。

9.6 术语表

[TI 术语表](#) 本术语表列出并解释了术语、首字母缩略词和定义。

10 修订历史记录

注：以前版本的页码可能与当前版本的页码不同

Changes from Revision D (July 2019) to Revision E (March 2025)	Page
• 更新了整个文档中的表格、图和交叉参考的编号格式.....	1
• 更新了整个文档中的表格、图和交叉参考的编号格式.....	1

• 更新了热性能参数.....	4
• 阐明了 VPOR 测试条件.....	5
• 更新了 MR 电阻典型值.....	5

Changes from Revision C (December 2015) to Revision D (July 2019) Page

• 对于所有新设计，请使用 TPS3820-33QPDBVRQ1 和 TPS3820-50QPDBVRQ1。TPS3820-xxQP 在功能上与 TPS3820xxQ 等效，是其替代产品。.....	1
---	---

Changes from Revision B (June 2008) to Revision C (December 2015) Page

• 添加了 ESD 等级表、特性说明部分、器件功能模式、应用和实现部分、电源相关建议部分、布局部分、器件和文档支持部分以及机械、封装和可订购信息部分.....	1
• 在“特性”中添加了 AEC-Q100 合格信息和温度范围.....	1
• 在所有适用器件型号中添加了 -Q1.....	1
• 在表中添加了“固定延迟时间”列.....	3

11 机械、封装和可订购信息

以下页面包含机械、封装和可订购信息。这些信息是指定器件可用的最新数据。数据如有变更，恕不另行通知，且不会对此文档进行修订。有关此数据表的浏览器版本，请查阅左侧的导航栏。

PACKAGING INFORMATION

Orderable part number	Status (1)	Material type (2)	Package Pins	Package qty Carrier	RoHS (3)	Lead finish/ Ball material (4)	MSL rating/ Peak reflow (5)	Op temp (°C)	Part marking (6)
TPS3820-33QDBVRQ1	NRND	Production	SOT-23 (DBV) 5	3000 LARGE T&R	Yes	NIPDAU	Level-1-260C-UNLIM	-40 to 125	PDEQ
TPS3820-33QDBVRQ1.A	NRND	Production	SOT-23 (DBV) 5	3000 LARGE T&R	Yes	NIPDAU	Level-1-260C-UNLIM	-40 to 125	PDEQ
TPS3820-33QPDBVRQ1	Active	Production	SOT-23 (DBV) 5	3000 LARGE T&R	Yes	NIPDAU SN	Level-1-260C-UNLIM	-40 to 125	33PQ
TPS3820-33QPDBVRQ1.A	Active	Production	SOT-23 (DBV) 5	3000 LARGE T&R	Yes	SN	Level-1-260C-UNLIM	-40 to 125	33PQ
TPS3820-50QDBVRQ1	NRND	Production	SOT-23 (DBV) 5	3000 LARGE T&R	Yes	NIPDAU	Level-1-260C-UNLIM	-40 to 125	PDDQ
TPS3820-50QDBVRQ1.A	NRND	Production	SOT-23 (DBV) 5	3000 LARGE T&R	Yes	NIPDAU	Level-1-260C-UNLIM	-40 to 125	PDDQ
TPS3820-50QPDBVRQ1	Active	Production	SOT-23 (DBV) 5	3000 LARGE T&R	Yes	NIPDAU	Level-1-260C-UNLIM	-40 to 125	50PQ
TPS3820-50QPDBVRQ1.A	Active	Production	SOT-23 (DBV) 5	3000 LARGE T&R	Yes	NIPDAU	Level-1-260C-UNLIM	-40 to 125	50PQ
TPS3823-25QDBVRQ1	Active	Production	SOT-23 (DBV) 5	3000 LARGE T&R	Yes	NIPDAU SN	Level-1-260C-UNLIM	-40 to 125	PAPQ
TPS3823-25QDBVRQ1.A	Active	Production	SOT-23 (DBV) 5	3000 LARGE T&R	Yes	SN	Level-1-260C-UNLIM	-40 to 125	PAPQ
TPS3823-33QDBVRQ1	Active	Production	SOT-23 (DBV) 5	3000 LARGE T&R	Yes	NIPDAU SN	Level-1-260C-UNLIM	-40 to 125	PARQ
TPS3823-33QDBVRQ1.A	Active	Production	SOT-23 (DBV) 5	3000 LARGE T&R	Yes	SN	Level-1-260C-UNLIM	-40 to 125	PARQ
TPS3823-50QDBVRQ1	Active	Production	SOT-23 (DBV) 5	3000 LARGE T&R	Yes	NIPDAU SN	Level-1-260C-UNLIM	-40 to 125	PASQ
TPS3823-50QDBVRQ1.A	Active	Production	SOT-23 (DBV) 5	3000 LARGE T&R	Yes	SN	Level-1-260C-UNLIM	-40 to 125	PASQ
TPS3824-33QDBVRQ1	Active	Production	SOT-23 (DBV) 5	3000 LARGE T&R	Yes	NIPDAU	Level-1-260C-UNLIM	-40 to 125	PAVQ
TPS3824-33QDBVRQ1.A	Active	Production	SOT-23 (DBV) 5	3000 LARGE T&R	Yes	NIPDAU	Level-1-260C-UNLIM	-40 to 125	PAVQ
TPS3824-50QDBVRQ1	Active	Production	SOT-23 (DBV) 5	3000 LARGE T&R	Yes	NIPDAU SN	Level-1-260C-UNLIM	-40 to 125	PAWQ
TPS3824-50QDBVRQ1.A	Active	Production	SOT-23 (DBV) 5	3000 LARGE T&R	Yes	SN	Level-1-260C-UNLIM	-40 to 125	PAWQ
TPS3825-33QDBVRQ1	Active	Production	SOT-23 (DBV) 5	3000 LARGE T&R	Yes	NIPDAU SN	Level-1-260C-UNLIM	-40 to 125	PDGQ
TPS3825-33QDBVRQ1.A	Active	Production	SOT-23 (DBV) 5	3000 LARGE T&R	Yes	SN	Level-1-260C-UNLIM	-40 to 125	PDGQ
TPS3828-33QDBVRQ1	Active	Production	SOT-23 (DBV) 5	3000 LARGE T&R	Yes	NIPDAU SN	Level-1-260C-UNLIM	-40 to 125	PDIQ
TPS3828-33QDBVRQ1.A	Active	Production	SOT-23 (DBV) 5	3000 LARGE T&R	Yes	SN	Level-1-260C-UNLIM	-40 to 125	PDIQ
TPS3828-50QDBVRG4Q	NRND	Production	SOT-23 (DBV) 5	3000 LARGE T&R	Yes	NIPDAU	Level-1-260C-UNLIM	-40 to 125	PDHQ

(1) **Status:** For more details on status, see our [product life cycle](#).

(2) **Material type:** When designated, preproduction parts are prototypes/experimental devices, and are not yet approved or released for full production. Testing and final process, including without limitation quality assurance, reliability performance testing, and/or process qualification, may not yet be complete, and this item is subject to further changes or possible discontinuation. If available for ordering, purchases will be subject to an additional waiver at checkout, and are intended for early internal evaluation purposes only. These items are sold without warranties of any kind.

(3) **RoHS values:** Yes, No, RoHS Exempt. See the [TI RoHS Statement](#) for additional information and value definition.

(4) **Lead finish/Ball material:** Parts may have multiple material finish options. Finish options are separated by a vertical ruled line. Lead finish/Ball material values may wrap to two lines if the finish value exceeds the maximum column width.

(5) **MSL rating/Peak reflow:** The moisture sensitivity level ratings and peak solder (reflow) temperatures. In the event that a part has multiple moisture sensitivity ratings, only the lowest level per JEDEC standards is shown. Refer to the shipping label for the actual reflow temperature that will be used to mount the part to the printed circuit board.

(6) **Part marking:** There may be an additional marking, which relates to the logo, the lot trace code information, or the environmental category of the part.

Multiple part markings will be inside parentheses. Only one part marking contained in parentheses and separated by a "~" will appear on a part. If a line is indented then it is a continuation of the previous line and the two combined represent the entire part marking for that device.

Important Information and Disclaimer: The information provided on this page represents TI's knowledge and belief as of the date that it is provided. TI bases its knowledge and belief on information provided by third parties, and makes no representation or warranty as to the accuracy of such information. Efforts are underway to better integrate information from third parties. TI has taken and continues to take reasonable steps to provide representative and accurate information but may not have conducted destructive testing or chemical analysis on incoming materials and chemicals. TI and TI suppliers consider certain information to be proprietary, and thus CAS numbers and other limited information may not be available for release.

In no event shall TI's liability arising out of such information exceed the total purchase price of the TI part(s) at issue in this document sold by TI to Customer on an annual basis.

OTHER QUALIFIED VERSIONS OF TPS3820-Q1, TPS3823-Q1, TPS3824-Q1, TPS3825-Q1, TPS3828-Q1 :

- Catalog : [TPS3820](#), [TPS3823](#), [TPS3824](#), [TPS3825](#), [TPS3828](#)

NOTE: Qualified Version Definitions:

- Catalog - TI's standard catalog product

TAPE AND REEL INFORMATION



QUADRANT ASSIGNMENTS FOR PIN 1 ORIENTATION IN TAPE



*All dimensions are nominal

Device	Package Type	Package Drawing	Pins	SPQ	Reel Diameter (mm)	Reel Width W1 (mm)	A0 (mm)	B0 (mm)	K0 (mm)	P1 (mm)	W (mm)	Pin1 Quadrant
TPS3820-33QDBVRQ1	SOT-23	DBV	5	3000	180.0	9.0	3.15	3.2	1.4	4.0	8.0	Q3
TPS3820-33QPDBVRQ1	SOT-23	DBV	5	3000	180.0	8.4	3.2	3.2	1.4	4.0	8.0	Q3
TPS3820-33QPDBVRQ1	SOT-23	DBV	5	3000	180.0	8.4	3.2	3.2	1.4	4.0	8.0	Q3
TPS3820-50QDBVRQ1	SOT-23	DBV	5	3000	180.0	9.0	3.15	3.2	1.4	4.0	8.0	Q3
TPS3820-50QPDBVRQ1	SOT-23	DBV	5	3000	180.0	8.4	3.2	3.2	1.4	4.0	8.0	Q3
TPS3820-50QPDBVRQ1	SOT-23	DBV	5	3000	180.0	8.4	3.2	3.2	1.4	4.0	8.0	Q3
TPS3823-25QDBVRQ1	SOT-23	DBV	5	3000	180.0	8.4	3.2	3.2	1.4	4.0	8.0	Q3
TPS3823-25QDBVRQ1	SOT-23	DBV	5	3000	180.0	9.0	3.15	3.2	1.4	4.0	8.0	Q3
TPS3823-33QDBVRQ1	SOT-23	DBV	5	3000	180.0	8.4	3.2	3.2	1.4	4.0	8.0	Q3
TPS3823-33QDBVRQ1	SOT-23	DBV	5	3000	180.0	9.0	3.15	3.2	1.4	4.0	8.0	Q3
TPS3823-50QDBVRQ1	SOT-23	DBV	5	3000	180.0	9.0	3.15	3.2	1.4	4.0	8.0	Q3
TPS3823-50QDBVRQ1	SOT-23	DBV	5	3000	180.0	8.4	3.2	3.2	1.4	4.0	8.0	Q3
TPS3824-33QDBVRQ1	SOT-23	DBV	5	3000	180.0	9.0	3.15	3.2	1.4	4.0	8.0	Q3
TPS3824-50QDBVRQ1	SOT-23	DBV	5	3000	180.0	8.4	3.2	3.2	1.4	4.0	8.0	Q3
TPS3824-50QDBVRQ1	SOT-23	DBV	5	3000	180.0	9.0	3.15	3.2	1.4	4.0	8.0	Q3
TPS3825-33QDBVRQ1	SOT-23	DBV	5	3000	180.0	9.0	3.15	3.2	1.4	4.0	8.0	Q3

Device	Package Type	Package Drawing	Pins	SPQ	Reel Diameter (mm)	Reel Width W1 (mm)	A0 (mm)	B0 (mm)	K0 (mm)	P1 (mm)	W (mm)	Pin1 Quadrant
TPS3828-33QDBVRQ1	SOT-23	DBV	5	3000	180.0	9.0	3.15	3.2	1.4	4.0	8.0	Q3
TPS3828-33QDBVRQ1	SOT-23	DBV	5	3000	180.0	8.4	3.2	3.2	1.4	4.0	8.0	Q3
TPS3828-50QDBVRG4Q	SOT-23	DBV	5	3000	180.0	9.0	3.15	3.2	1.4	4.0	8.0	Q3

TAPE AND REEL BOX DIMENSIONS



*All dimensions are nominal

Device	Package Type	Package Drawing	Pins	SPQ	Length (mm)	Width (mm)	Height (mm)
TPS3820-33QDBVRQ1	SOT-23	DBV	5	3000	182.0	182.0	20.0
TPS3820-33QPDBVRQ1	SOT-23	DBV	5	3000	210.0	185.0	35.0
TPS3820-33QPDBVRQ1	SOT-23	DBV	5	3000	210.0	185.0	35.0
TPS3820-50QDBVRQ1	SOT-23	DBV	5	3000	182.0	182.0	20.0
TPS3820-50QPDBVRQ1	SOT-23	DBV	5	3000	210.0	185.0	35.0
TPS3820-50QPDBVRQ1	SOT-23	DBV	5	3000	210.0	185.0	35.0
TPS3823-25QDBVRQ1	SOT-23	DBV	5	3000	210.0	185.0	35.0
TPS3823-25QDBVRQ1	SOT-23	DBV	5	3000	182.0	182.0	20.0
TPS3823-33QDBVRQ1	SOT-23	DBV	5	3000	210.0	185.0	35.0
TPS3823-33QDBVRQ1	SOT-23	DBV	5	3000	182.0	182.0	20.0
TPS3823-50QDBVRQ1	SOT-23	DBV	5	3000	182.0	182.0	20.0
TPS3823-50QDBVRQ1	SOT-23	DBV	5	3000	210.0	185.0	35.0
TPS3824-33QDBVRQ1	SOT-23	DBV	5	3000	182.0	182.0	20.0
TPS3824-50QDBVRQ1	SOT-23	DBV	5	3000	210.0	185.0	35.0
TPS3824-50QDBVRQ1	SOT-23	DBV	5	3000	182.0	182.0	20.0
TPS3825-33QDBVRQ1	SOT-23	DBV	5	3000	182.0	182.0	20.0
TPS3828-33QDBVRQ1	SOT-23	DBV	5	3000	182.0	182.0	20.0
TPS3828-33QDBVRQ1	SOT-23	DBV	5	3000	210.0	185.0	35.0

Device	Package Type	Package Drawing	Pins	SPQ	Length (mm)	Width (mm)	Height (mm)
TPS3828-50QDBVRG4Q	SOT-23	DBV	5	3000	182.0	182.0	20.0

EXAMPLE BOARD LAYOUT

DBV0005A

SOT-23 - 1.45 mm max height

SMALL OUTLINE TRANSISTOR



LAND PATTERN EXAMPLE
EXPOSED METAL SHOWN
SCALE:15X



SOLDER MASK DETAILS

4214839/K 08/2024

NOTES: (continued)

- 6. Publication IPC-7351 may have alternate designs.
- 7. Solder mask tolerances between and around signal pads can vary based on board fabrication site.

EXAMPLE STENCIL DESIGN

DBV0005A

SOT-23 - 1.45 mm max height

SMALL OUTLINE TRANSISTOR



SOLDER PASTE EXAMPLE
BASED ON 0.125 mm THICK STENCIL
SCALE:15X

4214839/K 08/2024

NOTES: (continued)

8. Laser cutting apertures with trapezoidal walls and rounded corners may offer better paste release. IPC-7525 may have alternate design recommendations.
9. Board assembly site may have different recommendations for stencil design.

重要通知和免责声明

TI“按原样”提供技术和可靠性数据（包括数据表）、设计资源（包括参考设计）、应用或其他设计建议、网络工具、安全信息和其他资源，不保证没有瑕疵且不做任何明示或暗示的担保，包括但不限于对适销性、与某特定用途的适用性或不侵犯任何第三方知识产权的暗示担保。

这些资源可供使用 TI 产品进行设计的熟练开发人员使用。您将自行承担以下全部责任：(1) 针对您的应用选择合适的 TI 产品，(2) 设计、验证并测试您的应用，(3) 确保您的应用满足相应标准以及任何其他安全、安保法规或其他要求。

这些资源如有变更，恕不另行通知。TI 授权您仅可将这些资源用于研发本资源所述的 TI 产品的相关应用。严禁以其他方式对这些资源进行复制或展示。您无权使用任何其他 TI 知识产权或任何第三方知识产权。对于因您对这些资源的使用而对 TI 及其代表造成的任何索赔、损害、成本、损失和债务，您将全额赔偿，TI 对此概不负责。

TI 提供的产品受 [TI 销售条款](#)、[TI 通用质量指南](#) 或 [ti.com](#) 上其他适用条款或 TI 产品随附的其他适用条款的约束。TI 提供这些资源并不会扩展或以其他方式更改 TI 针对 TI 产品发布的适用的担保或担保免责声明。除非德州仪器 (TI) 明确将某产品指定为定制产品或客户特定产品，否则其产品均为按确定价格收入目录的标准通用器件。

TI 反对并拒绝您可能提出的任何其他或不同的条款。

版权所有 © 2026，德州仪器 (TI) 公司

最后更新日期：2025 年 10 月