

TPS3123 超低电压处理器监控电路

1 特性

- 最低电源电压：0.9V
- 电源电压监控范围：
 - 1.2V、1.5V、1.8V (TPS312x)
 - 3V (仅限 TPS3125 器件)
 - 可应要求提供其他版本
- 具有 180ms 固定延时时间的上电复位发生器
- 手动复位输入 (TPS3123/5/6/8)
- 看门狗计时器在 $V_{DD} \geq V_{IT}$ 时重新触发 \overline{RESET} 输出
- 电源电流为 14 μ A (典型值)
- 小型 SOT23-5 封装
- 温度范围为 -40°C 至 +85°C
- 推挽 (低电平有效和高电平有效) 和开漏 (低电平有效) 都提供复位输出

2 应用

- 便携式/电池供电类设备
- 无线通信系统
- 工业自动化
- 服务器
- 楼宇自动化

3 说明

TPS312x 系列监控电路主要为 DSP 及基于处理器的系统提供低至 1.2V 电压轨的电压监测和计时监控功能。该系列中的所有器件都能监测电源轨，并在电源轨低于

阈值电压目标 (V_{IT}) 时将 \overline{RESET} 输出置为有效。为了尽可能减少外部元件，阈值电压被编程到器件中。内置迟滞可防止误触发。 \overline{RESET} 输出对于低于 0.9V 的电源电压 (V_{DD}) 无效。TPS312x 系列包含具有高电平有效输出 (在故障期间用作禁用) 的器件和具有低电平有效输出的器件，适用于大多数以高电平输出表示系统正常运行的系统。

TPS3123/3124/3128 还包括看门狗计时器功能，用于监测来自处理器的及时数字脉冲，并在预期脉冲因潜在软件冻结或挂起而未按时到达时发出警报。这种集成的电源轨监测和看门狗计时器功能对于常开型系统 (如工厂自动化和通信基础设施) 非常有用。

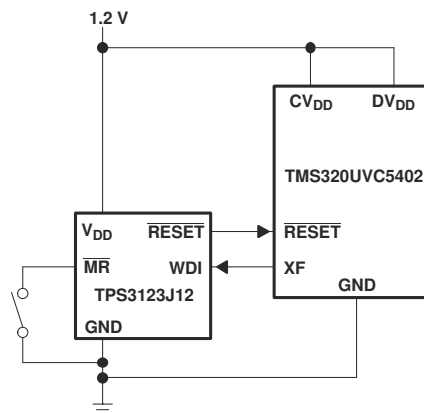
此外，TPS3123/5/6/8 器件集成了手动复位输入 MR，可强制由与电压轨无关的事件触发 RESET，从而监测由看门狗计时器监测的脉冲。MR 处的低电平会使 RESET 变为有效状态。TPS3124 器件没有输入 MR，但具有与 TPS3125 和 TPS3126 器件相同的高电平输出 RESET 功能。

该系列中的所有器件均采用 5 引脚 SOT23-5 封装，工作温度范围为 -40°C 至 +85°C。

器件型号	封装 ⁽¹⁾	本体尺寸 (标称值) ⁽²⁾
TPS3123	SOT-23 (5)	2.90mm × 1.60mm

(1) 如需了解所有可用封装，请参阅数据表末尾的可订购产品附录。

(2) 封装尺寸 (长 × 宽) 为标称值，并包括引脚 (如适用)。



典型低压 DSP 应用



内容

1 特性	1	7 详细说明	12
2 应用	1	7.1 概述.....	12
3 说明	1	7.2 功能方框图.....	12
4 器件比较	3	7.3 特性说明.....	12
5 引脚配置和功能	4	7.4 器件功能模式.....	13
6 规格	5	8 器件和文档支持	14
6.1 绝对最大额定值.....	5	8.1 器件和文档支持.....	14
6.2 的 ESD 等级.....	5	8.2 接收文档更新通知.....	14
6.3 建议运行条件.....	5	8.3 支持资源.....	14
6.4 热性能信息.....	6	8.4 商标.....	14
6.5 电气特性.....	6	8.5 静电放电警告.....	14
6.6 时序要求.....	7	8.6 术语表.....	14
6.7 开关特性.....	7	9 修订历史记录	15
6.8 时序图.....	8	10 机械、封装和可订购信息	15
6.9 典型特性.....	9		

4 器件比较

图 4-1 展示了器件命名规则，用于比较不同的器件型号。有关 TPS3123/3124/3125/3126/ 和 TPS3128 各种型号的订购信息，请参阅节 8.1。

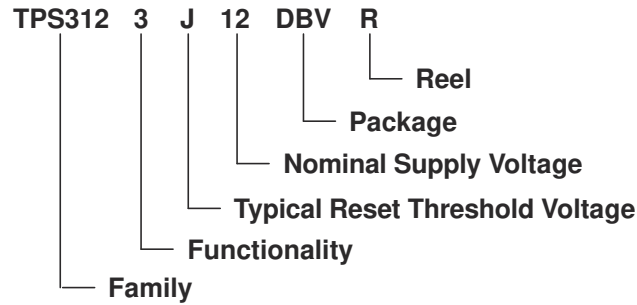


图 4-1. 器件命名规则

表 4-1. 复位输出拓扑

器件	开漏	推挽
TPS3123		X
TPS3124		X
TPS3125		X
TPS3126	X	
TPS3128	X	

5 引脚配置和功能

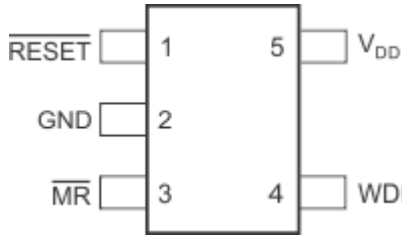


图 5-1. TPS3123/TPS3128 : DBV 封装
 5 引脚 SOT-23
 顶视图

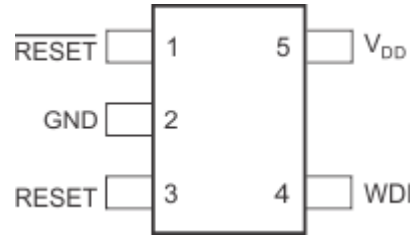


图 5-2. TPS3124 : DBV 封装
 5 引脚 SOT-23
 顶视图

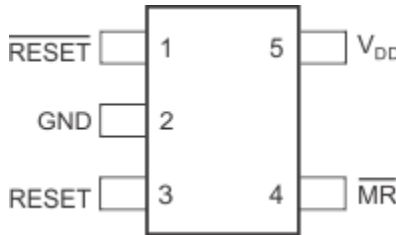


图 5-3. TPS3125/TPS3126 : DBV 封装
 5 引脚 SOT-23
 顶视图

表 5-1. 引脚功能

引脚编号	引脚			I/O	说明
	TPS3123 TPS3128	TPS3124	TPS3125 TPS3126		
1	RESET	RESET	RESET	O	低电平有效输出复位信号：当 VDD 电压降至负电压阈值 (V_{IT-}) 以下时，该引脚被驱动为逻辑低电平。VDD 电压升至高于 $V_{IT+} = V_{IT-} + V_{HYS}$ 后，RESET 在延迟时间 (t_D) 内保持低电平（置为有效）。
2	GND	GND	GND	-	接地
3	MR	-	-	I	手动复位：将此引脚拉至逻辑低电平，以将 RESET 输出引脚中的复位信号置为有效。在 MR 引脚保持悬空或拉至逻辑高电平后，RESET 输出在复位延迟时间 (t_D) 结束后置为无效并返回标称状态。
3	-	复位	复位	O	高电平有效输出复位信号：当 VDD 电压降至负电压阈值 (V_{IT-}) 以下时，该引脚被驱动至逻辑高电平。VDD 电压升至高于 $V_{IT+} = V_{IT-} + V_{HYS}$ 后，RESET 在延迟时间 (t_D) 内保持高电平（置为有效）。
4	WDI	WDI	MR	I	看门狗计时器输入：如果 WDI 保持高电平或低电平的时间超过超时周期，则会触发复位。当复位生效或 WDI 出现上升沿或下降沿时，计时器将清零。
5	VDD	VDD	VDD	I	输入电源电压：电源电压引脚。良好的模拟设计做法是在此引脚附近放置一个 $0.1\mu\text{F}$ 的陶瓷电容器。

6 规格

6.1 绝对最大额定值

在自然通风条件下的工作温度范围内测得 (除非另有说明) ⁽¹⁾

		最小值	最大值	单位
电压	手动复位, MR	-0.3	$V_{DD} + 0.6$	V
电压	RESET	-0.3	$V_{DD} + 0.6$	V
电压	开漏 RESET 输出	-0.3	$V_{DD} + 0.3$	V
电压	电源电压	-0.3	3.6	V
电压	看门狗输入, WDI	-0.3	$V_{DD} + 0.6$	V
电流	最大低电平输出电流, I_{OL}		5	mA
电流	最大高电平输出电流, I_{OH}		-5	mA
电流	输入钳制电流 ($V_I < 0$ 或 $V_I > V_{DD}$), I_{IK}	-10	10	mA
电流	输出钳制电流 ($V_O < 0$ 或 $V_O > V_{DD}$), I_{OK}	-10	10	mA
温度	自然通风工作温度范围, T_A	-40	85	°C
温度	贮存温度范围, T_{stg}	-65	150	°C
温度	焊接温度		260	°C

(1) 应力超出绝对最大额定值下列出的值可能会对器件造成永久损坏。这些仅为应力等级, 并不表明器件在这些额定值下或者任何其他超过“建议运行条件”所标明的条件下可正常工作。长时间处于绝对最大额定条件下可能会影响器件的可靠性。

6.2 的 ESD 等级

$V_{(ESD)}$	静电放电		值	单位
$V_{(ESD)}$	静电放电	人体放电模型 (HBM), 符合 ANSI/ESDA/JEDEC JS-001 标准 ⁽¹⁾	±4000	V
		充电器件模型 (CDM), 符合 JEDEC 规范 JESD22-C101 ⁽²⁾	±1000	

(1) JEDEC 文档 JEP155 规定: 500V HBM 可实现在标准 ESD 控制流程下安全生产

(2) JEDEC 文档 JEP157 指出: 250V CDM 时能够在标准 ESD 控制流程下安全生产。

6.3 建议运行条件

在自然通风条件下的工作温度范围内测得 (除非另有说明)

			最小值	标称值	最大值	单位
V_{DD}	电源电压	$T_A = 0^\circ\text{C}$ 至 85°C	0.9		3.3	V
		$T_A = -40^\circ\text{C}$ 至 85°C	0.9		3.3	
	手动复位电压		0		$V_{DD} + 0.3$	V
V_{WD1}	看门狗输入电压		0		$V_{DD} + 0.3$	V
V_{IH}	高电平输入电压		$0.7 \times V_{DD}$			V
V_{IL}	低电平输入电压				$0.3 \times V_{DD}$	V
$\Delta t / \Delta V$	WDI 处的输入转换上升和下降率				1	µs/V
T_A	自然通风条件下的工作温度范围		-40		85	°C

6.4 热性能信息

热指标 ⁽¹⁾		TPS312x
		DBV (SOT-23)
		5 引脚
$R_{\theta JA}$	结至环境热阻	185
$R_{\theta JC(top)}$	结至外壳 (顶部) 热阻	83.3
$R_{\theta JB}$	结至电路板热阻	52.4
ψ_{JT}	结至顶部特征参数	20.4
ψ_{JB}	结至电路板特征参数	52.0
$R_{\theta JC(bot)}$	结至外壳 (底部) 热阻	不适用

(1) 有关新旧热指标的更多信息, 请参阅 [SPRA953](#) 应用报告。

6.5 电气特性

在自然通风条件下的建议运行温度范围内测得 (除非另有说明)。

参数	测试条件	最小值	标称值	最大值	单位		
R_{MR}	MR 上拉电阻 (内部)		90		$k\Omega$		
I_{IH}	高电平输入电流	WDI	$WDI = V_{DD} = 3.3V$	-1	1	μA	
		MR	$MR = 0.7 \times V_{DD}, V_{DD} = 3.3V$	7	19	μA	
I_{IL}	低电平输入电流	WDI	$WDI = 0V, V_{DD} = 3.3V$	-1	1	μA	
		MR	$MR = 0V, V_{DD} = 3.3V$	24	61	μA	
I_{OH}	高电平输出电流 (RESET 引脚上的漏电流)	TPS3126-xx TPS3128-xx	$V_{DD} = V_{OH} = 3.3V$		200	nA	
V_{OH}	高电平输出电压 (仅限 TPS3123/4/5)	RESET	$V_{DD} = 1.5V, I_{OH} = -1mA$	0.8 × V_{DD}		V	
			$V_{DD} = 3.3V, I_{OH} = -4.5mA$				
		复位	$V_{DD} = 0.9V, I_{OH} = -8\mu A$ $V_{DD} = 1.5V, I_{OH} = -1mA$				
V_{OL}	低电平输出电压	RESET	$V_{DD} = 0.9V, I_{OL} = 15\mu A$	0.2 × V_{DD}		V	
			$V_{DD} = 1.5V, I_{OL} = 1.4mA$				
		复位	$V_{DD} = 1.5V, I_{OL} = 1.4mA$				
			$V_{DD} = 3.3V, I_{OL} = 3mA$				
V_{IT-}	负向输入阈值电压 ⁽¹⁾	TPS312xJ12	$T_A = -40^\circ C$ 至 $85^\circ C$	1.04	1.08	1.12	V
		TPS312xG15		1.35	1.40	1.45	
		TPS312xJ18		1.56	1.62	1.68	
		TPS312xL30		2.57	2.64	2.71	
		TPS312xE12		1.10	1.14	1.18	
		TPS312xE15		1.38	1.43	1.48	
		TPS312xE18		1.65	1.71	1.77	
V_{HYS}	V_{DD} 输入迟滞	$1V < V_{IT-} < 1.4V$	15		mV		
		$1.4V < V_{IT-} < 2V$	20				
		$2V < V_{IT-} < 3V$	30				
I_{DD}	电源电流	TPS3123-xx TPS3124-xx TPS3128-xx	WDI = V_{DD} , MR 未连接	$V_{DD} = 0.9V$	14	μA	
				$V_{DD} = 3.3V$	22		30
		TPS3125-xx TPS3126-xx ⁽²⁾	MR 未连接	$V_{DD} = 0.9V$	14		
				$V_{DD} = 3.3V$	18		25
C_i	MR、WDI 处的输入电容	$V_I = 0V$ 至 $3.3V$		5		pF	

(1) 为确保阈值电压更稳定, 应在电源端子附近放置一个旁路电容器 (陶瓷, 0.1 μF)。

(2) 延迟时间 t_d 期间的电源电流典型值会高出 5 μA 。

6.6 时序要求

在 $R_L = 1M\Omega$ 时, $C_L = 50pF$ 且 $T_A = +25^\circ C$ 条件下。

参数		测试条件	最小值	标称值	最大值	单位	
t_W	脉宽	在 V_{DD} 处	$V_{IH} = V_{IT-} + 0.2V, V_{IL} = V_{IT-} - 0.2V$			6	μs
		在 \overline{MR} 处	$V_{DD} \geq V_{IT-} + 0.2V, V_{IL} = 0.3 \times V_{DD}, V_{IH} = 0.7 \times V_{DD}$			1	
		在 WDI 处				0.1	

6.7 开关特性

在 $R_L = 1M\Omega$ 时, $C_L = 50pF$ 且 $T_A = +25^\circ C$ 条件下。

参数		测试条件	最小值	标称值	最大值	单位	
t_{out}	看门狗超时	$V_{DD} \geq V_{IT-} + 0.2V$, 请参阅时序图	0.8	1.4	2.1	s	
t_d	延迟时间	$V_{DD} \geq V_{IT-} + 0.2V$, 请参阅时序图	100	180	260	ms	
t_{PHL}	传播延迟时间 高至低电平输出	\overline{MR} 至 \overline{RESET} 延迟 (TPS3123/5/6/8)	$V_{DD} \geq V_{IT-} + 0.2V, V_{IL} = V_{DD} \times 0.2, V_{IH} = V_{DD} \times 0.8$			0.1	μs
t_{PLH}	传播延迟时间, 低至高电平输出	\overline{MR} 至 \overline{RESET} 延时 (TPS3125/6)				0.1	μs
t_{PHL}	传播延迟时间 高至低电平输出	V_{DD} 至 \overline{RESET} 延时	$V_{IL} = V_{IT-} - 0.2V, V_{IH} = V_{IT-} + 0.2V$			17	μs
t_{PLH}	传播延迟时间, 低至高电平输出	V_{DD} 至 \overline{RESET} 延迟 (TPS3124/5/6)				17	μs

6.8 时序图

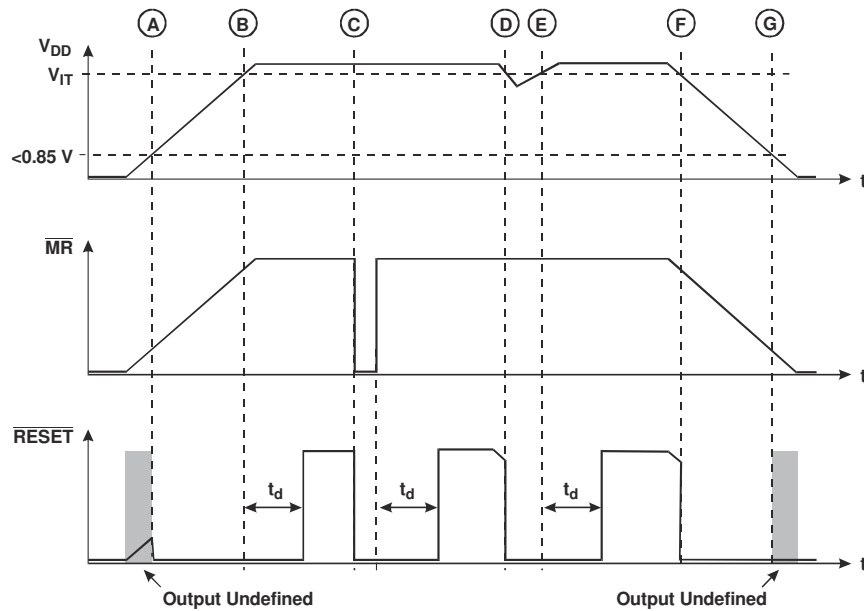


图 6-1. 时序图 TPS3123/5/6/8

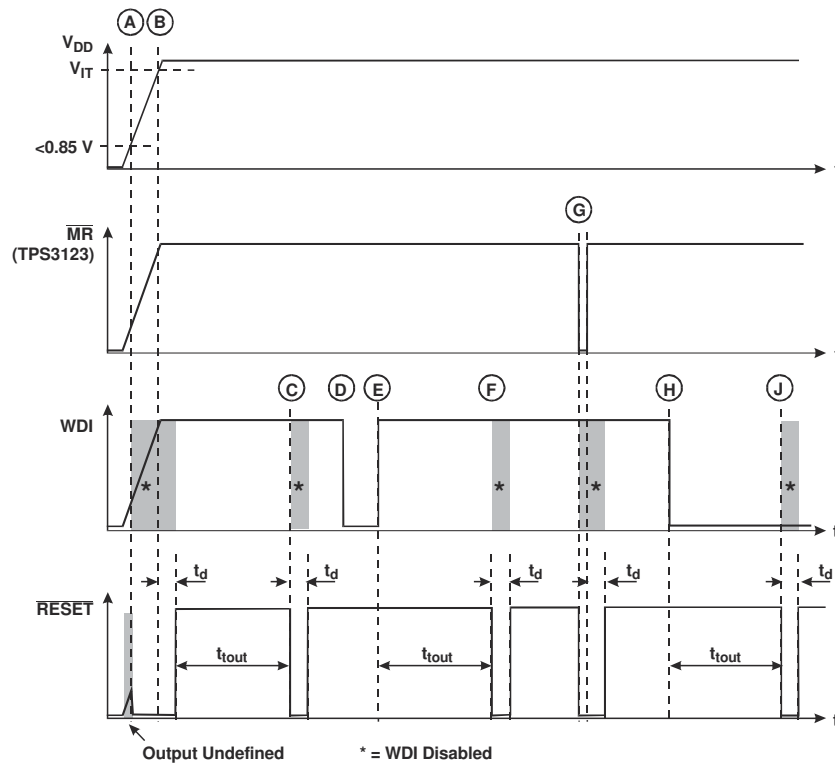


图 6-2. 时序图 TPS3123/4/8

备注

A = 最小 VDD , B = VDD 预置 , C,F,J = 看门狗超时 , D,E,H = 看门狗重新触发 , G = 手动复位

6.9 典型特性

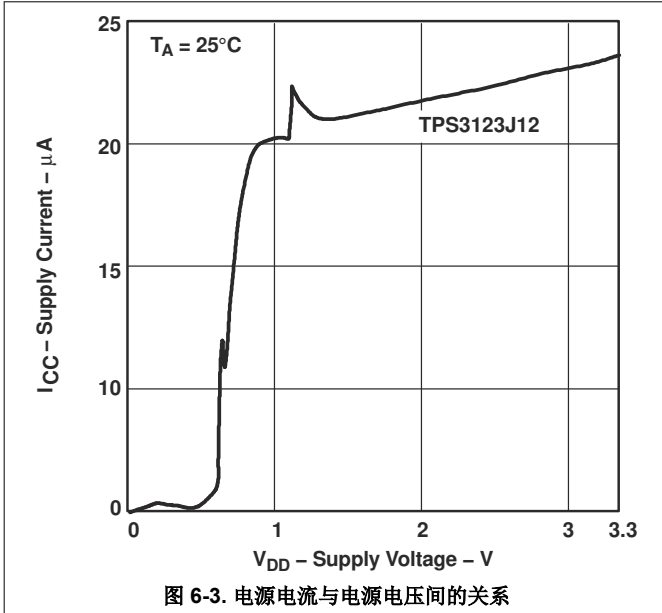


图 6-3. 电源电流与电源电压间的关系

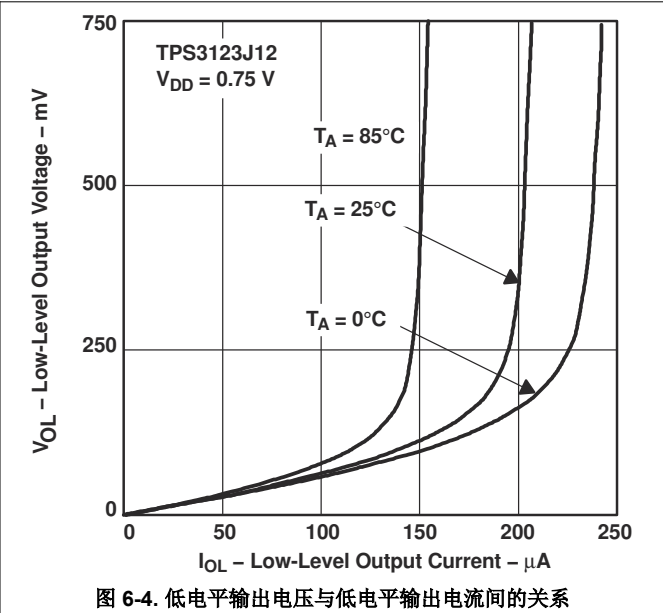


图 6-4. 低电平输出电压与低电平输出电流间的关系

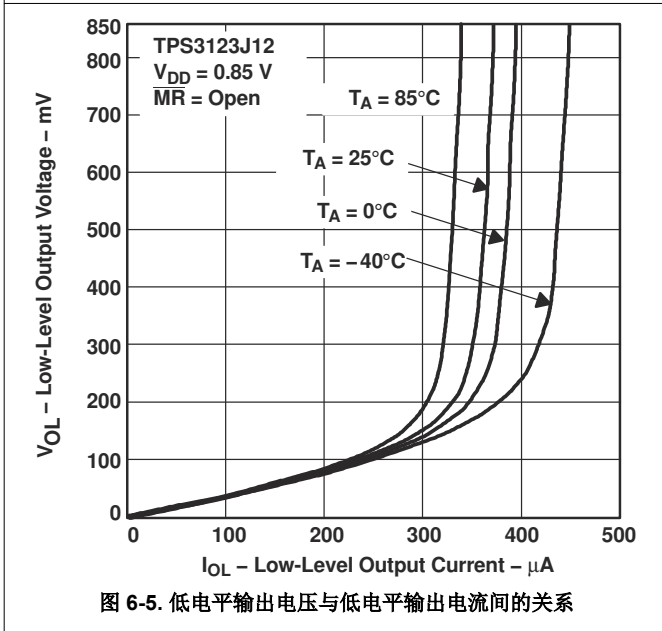


图 6-5. 低电平输出电压与低电平输出电流间的关系

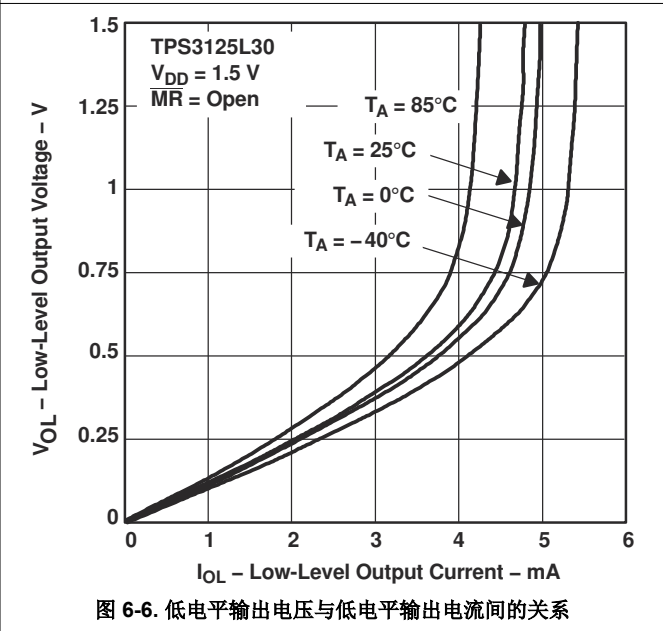


图 6-6. 低电平输出电压与低电平输出电流间的关系

6.9 典型特性 (续)

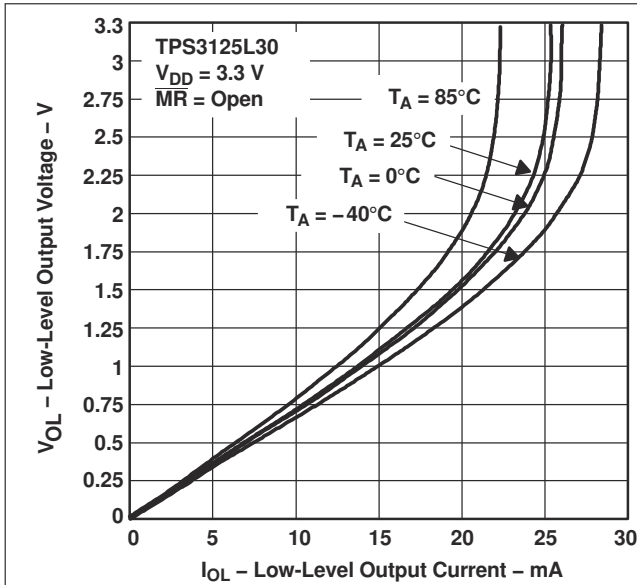


图 6-7. 低电平输出电压与低电平输出电流间的关系

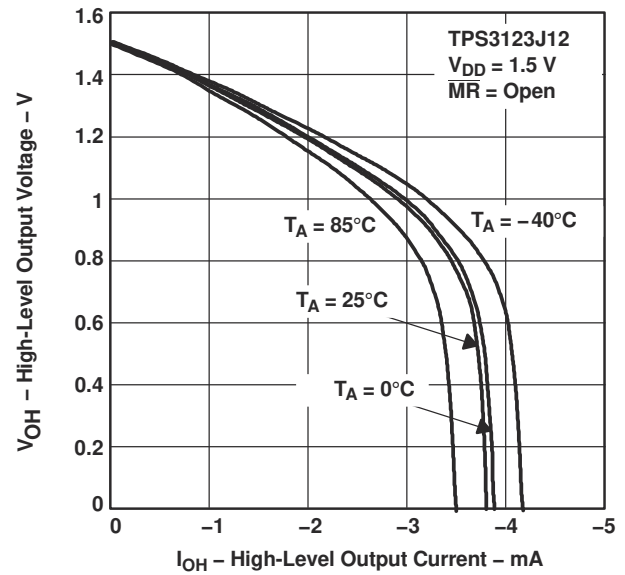


图 6-8. 高电平输出电压与高电平输出电流间的关系

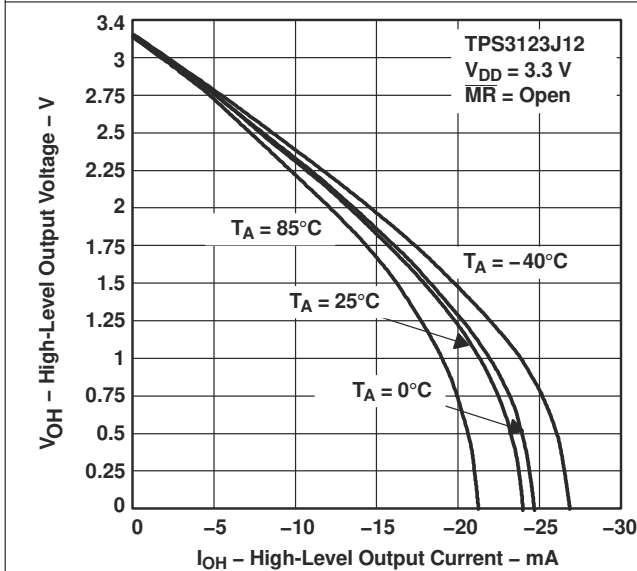


图 6-9. 高电平输出电压与高电平输出电流间的关系

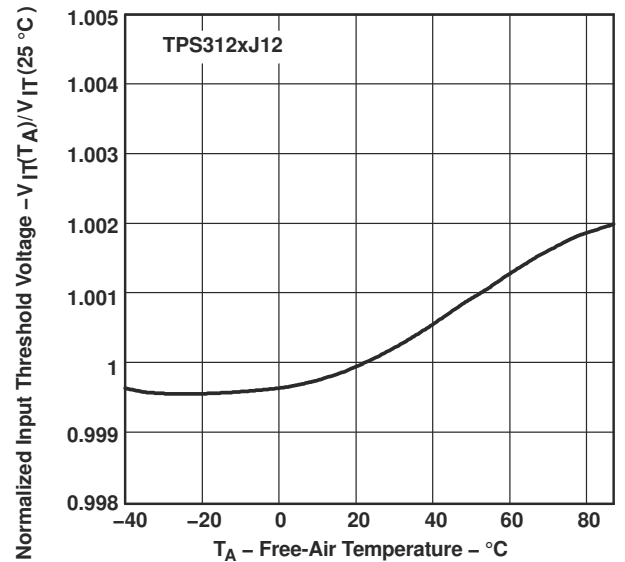


图 6-10. 标准化输入阈值电压与自然通风条件下温度间的关系

6.9 典型特性 (续)

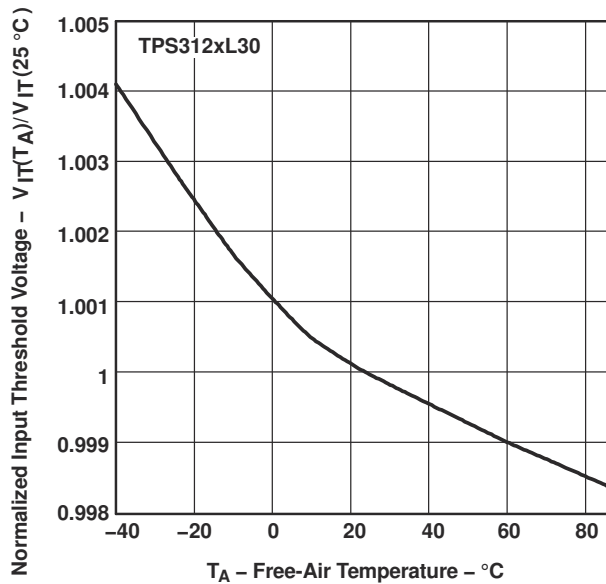


图 6-11. 标准化输入阈值电压与自然通风条件下温度间的关系

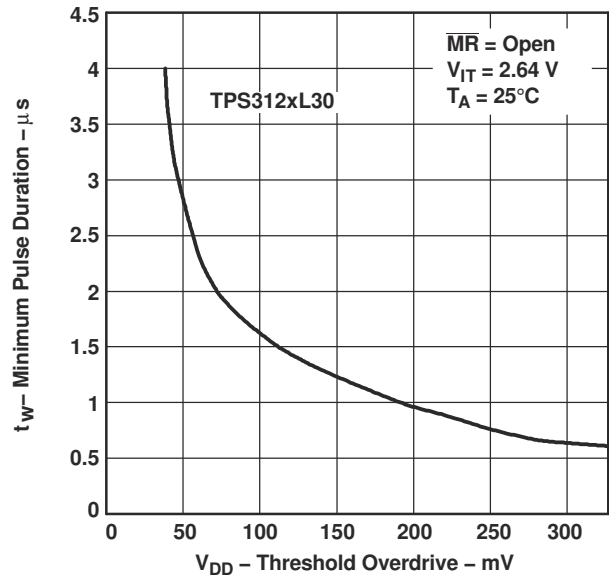


图 6-12. 最小脉冲持续时间与阈值过驱间的关系

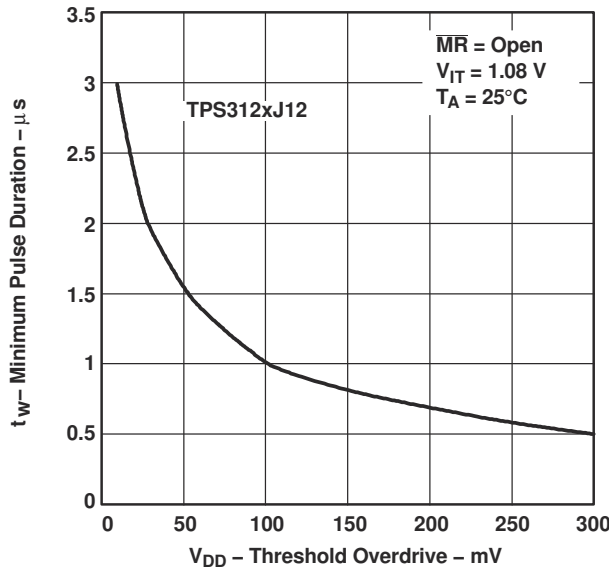


图 6-13. 最小脉冲持续时间与阈值过驱间的关系

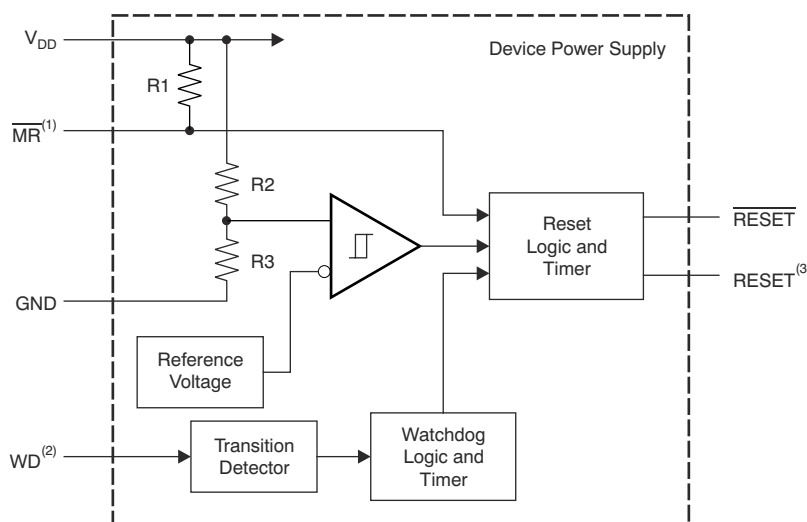
7 详细说明

7.1 概述

TPS312x 系列监控器提供电路初始化和计时监控等功能。可选配置包括具有高电平有效和低电平有效输出信号的器件 (TPS3124/3125/3126)、具有看门狗计时器的器件 (TPS3123/3124/3128) 以及具有手动复位 (\overline{MR}) 引脚的器件 (TPS3123/3125/3126/3128)。当电源电压 V_{DD} 高于 0.9V 时, \overline{RESET} 输出有效。对于具有低电平有效输出逻辑的器件, 器件会监测 V_{DD} , 并使 \overline{RESET} 在 V_{DD} 低于负阈值电压 V_{IT-} 的情况下始终保持低电平。对于具有高电平有效输出逻辑的器件, 只要 V_{DD} 保持低于 V_{IT-} , \overline{RESET} 就会保持高电平。内部计时器将使输出延迟恢复至待机状态 (高电平), 以确保系统正常复位。延时时间 t_d 始于 V_{DD} 上升至高于正阈值电压 ($V_{IT-} + V_{HYS}$) 之后。当电源电压降到 V_{IT-} 以下时, 输出再次变为有效状态 (低电平)。该系列中的所有器件均具有一个通过内部分压器设定的固定检测阈值电压 V_{IT-} , 所以无需外部元件。

TPS312x 系列设计用于监测电源电压。对于具有手动复位功能的器件, \overline{MR} 处的低电平会导致 \overline{RESET} 变为有效状态。对于具有看门狗计时器功能的器件, 当监控系统未能在超时间隔 $t_{out} = 0.8s$ 内重新触发看门狗电路时, \overline{RESET} 输出会在时间段 t_d 内变为有效状态。此事件还会重新初始化看门狗计时器。这些器件采用 5 引脚 SOT-23 封装, 工作温度范围为 $-40^{\circ}C$ 至 $85^{\circ}C$ 。

7.2 功能方框图



NOTES:
(1) TPS3123/5/6/8
(2) TPS3123/4/8
(3) TPS3124/5/6

图 7-1. 功能方框图

7.3 特性说明

7.3.1 手动复位 (\overline{MR})

\overline{MR} 输入端允许来自处理器、逻辑电路和/或分立传感器的外部逻辑信号强制用作复位信号, 而不管相对于 V_{IT-} 的 V_{DD} 如何或看门狗计时器状态如何。 \overline{MR} 处的低电平会使复位信号变为有效状态。

7.3.2 高电平有效或低电平有效输出

所有 TPS312x 器件都具有低电平有效逻辑输出 (\overline{RESET}), 但 TPS3124/3125/3126 器件还具有高电平有效逻辑输出 ($RESET$)。

7.3.3 推挽或开漏输出

除 TPS3126/3128 外的所有 TPS312x 器件都具有推挽输出。TPS3126/3128 器件具有开漏输出。

7.3.4 看门狗计时器 (WDI)

TPS3123、TPS3124 和 TPS3128 器件具有看门狗计时器，必须由 WDI 的正或负跳变进行周期性触发，以避免发出复位信号。当监控系统未能在超时间隔 t_{tout} 内重新触发看门狗电路时， $\overline{\text{RESET}}$ 会在时间段 t_d 内变为有效状态。此事件还会重新初始化看门狗计时器。

7.4 器件功能模式

表 7-1 列出了 TPS312x 器件的功能模式。

表 7-1. 器件功能模式表

TPS3123/8			TPS3124			TPS3125/6			
MR	VDD > V _{IT-}	RESET	VDD > V _{IT-}	RESET	复位	MR	VDD > V _{IT-}	RESET	复位
L	0	L	0	L	H	L	0	L	H
L	1	L	1	H	L	L	1	L	H
H	0	L				H	0	L	H
H	1	H				H	1	H	L

8 器件和文档支持

TI 提供大量的开发工具。下面列出了用于评估器件性能、生成代码和开发解决方案的工具和软件。

8.1 器件和文档支持

表 8-1. 订购信息应用特定版本 (1)

器件名称	标称电源电压, V_{NOM}	器件名称	典型复位阈值电压 - V_{IT} -
TPS312xx12DBV	1.2V	TPS312xAxxDBV	$V_{NOM} - 1\%$
TPS312xx15DBV	1.5V	TPS312xBxxDBV	$V_{NOM} - 2\%$
TPS312xx18DBV	1.8V	TPS312xCxxDBV	$V_{NOM} - 3\%$
TPS312xx30DBV	3.0V	TPS312xDxxDBV	$V_{NOM} - 4\%$
		TPS312xExxDBV	$V_{NOM} - 5\%$
		TPS312xFxxDBV	$V_{NOM} - 6\%$
		TPS312xGxxDBV	$V_{NOM} - 7\%$
		TPS312xHxxDBV	$V_{NOM} - 8\%$
		TPS312xIxxDBV	$V_{NOM} - 9\%$
		TPS312xJxxDBV	$V_{NOM} - 10\%$
		TPS312xKxxDBV	$V_{NOM} - 11\%$
		TPS312xLxxDBV	$V_{NOM} - 12\%$
		TPS312xMxxDBV	$V_{NOM} - 13\%$
		TPS312xNxxDBV	$V_{NOM} - 14\%$
		TPS312xOxxDBV	$V_{NOM} - 15\%$

1. 如需了解应用特定版本，请联系德州仪器 (TI)，了解供货情况、交货周期和最低订购量。

8.2 接收文档更新通知

要接收文档更新通知，请导航至 ti.com 上的器件产品文件夹。点击 [通知](#) 进行注册，即可每周接收产品信息更改摘要。有关更改的详细信息，请查看任何已修订文档中包含的修订历史记录。

8.3 支持资源

[TI E2E™ 中文支持论坛](#) 是工程师的重要参考资料，可直接从专家处获得快速、经过验证的解答和设计帮助。搜索现有解答或提出自己的问题，获得所需的快速设计帮助。

链接的内容由各个贡献者“按原样”提供。这些内容并不构成 TI 技术规范，并且不一定反映 TI 的观点；请参阅 TI 的 [使用条款](#)。

8.4 商标

TI E2E™ is a trademark of Texas Instruments.

所有商标均为其各自所有者的财产。

8.5 静电放电警告



静电放电 (ESD) 会损坏这个集成电路。德州仪器 (TI) 建议通过适当的预防措施处理所有集成电路。如果不遵守正确的处理和安装程序，可能会损坏集成电路。

ESD 的损坏小至导致微小的性能降级，大至整个器件故障。精密的集成电路可能更容易受到损坏，这是因为非常细微的参数更改都可能会导致器件与其发布的规格不相符。

8.6 术语表

TI 术语表

本术语表列出并解释了术语、首字母缩略词和定义。

9 修订历史记录

注：以前版本的页码可能与当前版本的页码不同

Changes from Revision G (June 2024) to Revision H (March 2025)	Page
• 重新排列表格以满足最新数据表指南.....	5
• 将 VDD 最小值更新为 0.9V.....	5
• 删除了“功耗等级表”并替换为“热性能信息”.....	6
• 删除了表 8-2。.....	14

Changes from Revision F (December 2020) to Revision G (June 2024)	Page
• 因为该功能不可用删除了“如果未使用，WDI 连接必须为高阻抗，以防器件引起复位事件。”.....	4
• 更新了 MR 电阻典型值.....	6
• 更新了 tPHL 和 tPLH 最大规格.....	7

Changes from Revision E (August 2011) to Revision F (December 2020)	Page
• 更新了整个文档中的表格、图和交叉参考的编号格式.....	1
• 更新了“说明”以强调主要特性的优势.....	1
• 将有关封装、阈值和顶部标记的详细信息表移至后面的“器件和文档支持”部分，在此“器件比较”表部分中仅保留命名规则和拓扑摘要.....	3
• 将引脚分配图从第一页移到这个新的引脚配置部分，并添加了引脚功能表.....	4
• 将时序图移至新的部分，并为图中的字母添加了图例.....	8
• 将器件概述、方框图和功能模式表移至这个新创建的部分并进行了更新，同时添加了几个小节，以提供 MR、输出拓扑（高电平有效/低电平有效、推挽/开漏和看门狗计时器）的详细特性说明.....	12

10 机械、封装和可订购信息

以下页面包含机械、封装和可订购信息。这些信息是指定器件可用的最新数据。数据如有变更，恕不另行通知，且不会对此文档进行修订。有关此数据表的浏览器版本，请查阅左侧的导航栏。

PACKAGING INFORMATION

Orderable part number	Status (1)	Material type (2)	Package Pins	Package qty Carrier	RoHS (3)	Lead finish/ Ball material (4)	MSL rating/ Peak reflow (5)	Op temp (°C)	Part marking (6)
TPS3123J12DBVR	Active	Production	SOT-23 (DBV) 5	3000 LARGE T&R	Yes	NIPDAU SN	Level-1-260C-UNLIM	-40 to 85	PBNI
TPS3123J12DBVR.A	Active	Production	SOT-23 (DBV) 5	3000 LARGE T&R	Yes	SN	Level-1-260C-UNLIM	-40 to 85	PBNI
TPS3123J12DBVT	Obsolete	Production	SOT-23 (DBV) 5	-	-	Call TI	Call TI	-40 to 85	PBNI
TPS3123J18DBVR	Active	Production	SOT-23 (DBV) 5	3000 LARGE T&R	Yes	NIPDAU SN	Level-1-260C-UNLIM	-40 to 85	PBPI
TPS3123J18DBVR.A	Active	Production	SOT-23 (DBV) 5	3000 LARGE T&R	Yes	SN	Level-1-260C-UNLIM	-40 to 85	PBPI
TPS3123J18DBVT	Obsolete	Production	SOT-23 (DBV) 5	-	-	Call TI	Call TI	-40 to 85	PBPI
TPS3124G15DBVR	NRND	Production	SOT-23 (DBV) 5	3000 LARGE T&R	Yes	NIPDAU	Level-1-260C-UNLIM	-40 to 85	PBRI
TPS3124G15DBVR.A	NRND	Production	SOT-23 (DBV) 5	3000 LARGE T&R	Yes	NIPDAU	Level-1-260C-UNLIM	-40 to 85	PBRI
TPS3124J12DBVR	Active	Production	SOT-23 (DBV) 5	3000 LARGE T&R	Yes	NIPDAU	Level-1-260C-UNLIM	-40 to 85	PBQI
TPS3124J12DBVR.A	Active	Production	SOT-23 (DBV) 5	3000 LARGE T&R	Yes	NIPDAU	Level-1-260C-UNLIM	-40 to 85	PBQI
TPS3124J12DBVT	Obsolete	Production	SOT-23 (DBV) 5	-	-	Call TI	Call TI	-40 to 85	PBQI
TPS3124J18DBVR	Active	Production	SOT-23 (DBV) 5	3000 LARGE T&R	Yes	NIPDAU	Level-1-260C-UNLIM	-40 to 85	PBSI
TPS3124J18DBVR.A	Active	Production	SOT-23 (DBV) 5	3000 LARGE T&R	Yes	NIPDAU	Level-1-260C-UNLIM	-40 to 85	PBSI
TPS3124J18DBVT	Obsolete	Production	SOT-23 (DBV) 5	-	-	Call TI	Call TI	-40 to 85	PBSI
TPS3125G15DBVR	Active	Production	SOT-23 (DBV) 5	3000 LARGE T&R	Yes	NIPDAU SN	Level-1-260C-UNLIM	-40 to 85	PBUI
TPS3125G15DBVR.A	Active	Production	SOT-23 (DBV) 5	3000 LARGE T&R	Yes	SN	Level-1-260C-UNLIM	-40 to 85	PBUI
TPS3125G15DBVT	Obsolete	Production	SOT-23 (DBV) 5	-	-	Call TI	Call TI	-40 to 85	PBUI
TPS3125J12DBVR	Active	Production	SOT-23 (DBV) 5	3000 LARGE T&R	Yes	NIPDAU SN	Level-1-260C-UNLIM	-40 to 85	PBTI
TPS3125J12DBVR.A	Active	Production	SOT-23 (DBV) 5	3000 LARGE T&R	Yes	SN	Level-1-260C-UNLIM	-40 to 85	PBTI
TPS3125J12DBVT	Obsolete	Production	SOT-23 (DBV) 5	-	-	Call TI	Call TI	-40 to 85	PBTI
TPS3125J18DBVR	Active	Production	SOT-23 (DBV) 5	3000 LARGE T&R	Yes	NIPDAU SN	Level-1-260C-UNLIM	-40 to 85	PBVI
TPS3125J18DBVR.A	Active	Production	SOT-23 (DBV) 5	3000 LARGE T&R	Yes	SN	Level-1-260C-UNLIM	-40 to 85	PBVI
TPS3125J18DBVT	Obsolete	Production	SOT-23 (DBV) 5	-	-	Call TI	Call TI	-40 to 85	PBVI
TPS3125L30DBVR	Active	Production	SOT-23 (DBV) 5	3000 LARGE T&R	Yes	NIPDAU SN	Level-1-260C-UNLIM	-40 to 85	PBXI
TPS3125L30DBVR.A	Active	Production	SOT-23 (DBV) 5	3000 LARGE T&R	Yes	SN	Level-1-260C-UNLIM	-40 to 85	PBXI
TPS3126E12DBVR	Active	Production	SOT-23 (DBV) 5	3000 LARGE T&R	Yes	NIPDAU SN	Level-1-260C-UNLIM	-40 to 85	PFOI
TPS3126E12DBVR.A	Active	Production	SOT-23 (DBV) 5	3000 LARGE T&R	Yes	SN	Level-1-260C-UNLIM	-40 to 85	PFOI
TPS3126E12DBVT	Obsolete	Production	SOT-23 (DBV) 5	-	-	Call TI	Call TI	-40 to 85	PFOI
TPS3126E15DBVR	Active	Production	SOT-23 (DBV) 5	3000 LARGE T&R	Yes	NIPDAU SN	Level-1-260C-UNLIM	-40 to 85	PFPI

Orderable part number	Status (1)	Material type (2)	Package Pins	Package qty Carrier	RoHS (3)	Lead finish/ Ball material (4)	MSL rating/ Peak reflow (5)	Op temp (°C)	Part marking (6)
TPS3126E15DBVR.A	Active	Production	SOT-23 (DBV) 5	3000 LARGE T&R	Yes	SN	Level-1-260C-UNLIM	-40 to 85	PFPI
TPS3126E15DBVT	Obsolete	Production	SOT-23 (DBV) 5	-	-	Call TI	Call TI	-40 to 85	PFPI
TPS3126E18DBVR	Active	Production	SOT-23 (DBV) 5	3000 LARGE T&R	Yes	NIPDAU SN	Level-1-260C-UNLIM	-40 to 85	PFQI
TPS3126E18DBVR.A	Active	Production	SOT-23 (DBV) 5	3000 LARGE T&R	Yes	SN	Level-1-260C-UNLIM	-40 to 85	PFQI
TPS3126E18DBVT	Obsolete	Production	SOT-23 (DBV) 5	-	-	Call TI	Call TI	-40 to 85	PFQI
TPS3128E12DBVT	Active	Production	SOT-23 (DBV) 5	250 SMALL T&R	Yes	NIPDAU SN	Level-1-260C-UNLIM	-40 to 85	PFRI
TPS3128E12DBVT.A	Active	Production	SOT-23 (DBV) 5	250 SMALL T&R	Yes	SN	Level-1-260C-UNLIM	-40 to 85	PFRI
TPS3128E15DBVR	Active	Production	SOT-23 (DBV) 5	3000 LARGE T&R	Yes	NIPDAU SN	Level-1-260C-UNLIM	-40 to 85	PFSI
TPS3128E15DBVR.A	Active	Production	SOT-23 (DBV) 5	3000 LARGE T&R	Yes	SN	Level-1-260C-UNLIM	-40 to 85	PFSI
TPS3128E15DBVT	Obsolete	Production	SOT-23 (DBV) 5	-	-	Call TI	Call TI	-40 to 85	PFSI
TPS3128E18DBVR	Active	Production	SOT-23 (DBV) 5	3000 LARGE T&R	Yes	NIPDAU SN	Level-1-260C-UNLIM	-40 to 85	PFTI
TPS3128E18DBVR.A	Active	Production	SOT-23 (DBV) 5	3000 LARGE T&R	Yes	SN	Level-1-260C-UNLIM	-40 to 85	PFTI
TPS3128E18DBVT	Obsolete	Production	SOT-23 (DBV) 5	-	-	Call TI	Call TI	-40 to 85	PFTI

(1) **Status:** For more details on status, see our [product life cycle](#).

(2) **Material type:** When designated, preproduction parts are prototypes/experimental devices, and are not yet approved or released for full production. Testing and final process, including without limitation quality assurance, reliability performance testing, and/or process qualification, may not yet be complete, and this item is subject to further changes or possible discontinuation. If available for ordering, purchases will be subject to an additional waiver at checkout, and are intended for early internal evaluation purposes only. These items are sold without warranties of any kind.

(3) **RoHS values:** Yes, No, RoHS Exempt. See the [TI RoHS Statement](#) for additional information and value definition.

(4) **Lead finish/Ball material:** Parts may have multiple material finish options. Finish options are separated by a vertical ruled line. Lead finish/Ball material values may wrap to two lines if the finish value exceeds the maximum column width.

(5) **MSL rating/Peak reflow:** The moisture sensitivity level ratings and peak solder (reflow) temperatures. In the event that a part has multiple moisture sensitivity ratings, only the lowest level per JEDEC standards is shown. Refer to the shipping label for the actual reflow temperature that will be used to mount the part to the printed circuit board.

(6) **Part marking:** There may be an additional marking, which relates to the logo, the lot trace code information, or the environmental category of the part.

Multiple part markings will be inside parentheses. Only one part marking contained in parentheses and separated by a "-" will appear on a part. If a line is indented then it is a continuation of the previous line and the two combined represent the entire part marking for that device.

Important Information and Disclaimer: The information provided on this page represents TI's knowledge and belief as of the date that it is provided. TI bases its knowledge and belief on information provided by third parties, and makes no representation or warranty as to the accuracy of such information. Efforts are underway to better integrate information from third parties. TI has taken and continues to take reasonable steps to provide representative and accurate information but may not have conducted destructive testing or chemical analysis on incoming materials and chemicals. TI and TI suppliers consider certain information to be proprietary, and thus CAS numbers and other limited information may not be available for release.

In no event shall TI's liability arising out of such information exceed the total purchase price of the TI part(s) at issue in this document sold by TI to Customer on an annual basis.

TAPE AND REEL INFORMATION

QUADRANT ASSIGNMENTS FOR PIN 1 ORIENTATION IN TAPE


*All dimensions are nominal

Device	Package Type	Package Drawing	Pins	SPQ	Reel Diameter (mm)	Reel Width W1 (mm)	A0 (mm)	B0 (mm)	K0 (mm)	P1 (mm)	W (mm)	Pin1 Quadrant
TPS3123J12DBVR	SOT-23	DBV	5	3000	180.0	9.0	3.15	3.2	1.4	4.0	8.0	Q3
TPS3123J18DBVR	SOT-23	DBV	5	3000	180.0	8.4	3.2	3.2	1.4	4.0	8.0	Q3
TPS3123J18DBVR	SOT-23	DBV	5	3000	180.0	9.0	3.15	3.2	1.4	4.0	8.0	Q3
TPS3124G15DBVR	SOT-23	DBV	5	3000	180.0	9.0	3.15	3.2	1.4	4.0	8.0	Q3
TPS3124J12DBVR	SOT-23	DBV	5	3000	180.0	9.0	3.15	3.2	1.4	4.0	8.0	Q3
TPS3124J18DBVR	SOT-23	DBV	5	3000	180.0	9.0	3.15	3.2	1.4	4.0	8.0	Q3
TPS3125G15DBVR	SOT-23	DBV	5	3000	180.0	9.0	3.15	3.2	1.4	4.0	8.0	Q3
TPS3125G15DBVR	SOT-23	DBV	5	3000	180.0	8.4	3.2	3.2	1.4	4.0	8.0	Q3
TPS3125J12DBVR	SOT-23	DBV	5	3000	180.0	9.0	3.15	3.2	1.4	4.0	8.0	Q3
TPS3125J18DBVR	SOT-23	DBV	5	3000	180.0	9.0	3.15	3.2	1.4	4.0	8.0	Q3
TPS3125J18DBVR	SOT-23	DBV	5	3000	180.0	8.4	3.2	3.2	1.4	4.0	8.0	Q3
TPS3125L30DBVR	SOT-23	DBV	5	3000	180.0	9.0	3.15	3.2	1.4	4.0	8.0	Q3
TPS3125L30DBVR	SOT-23	DBV	5	3000	180.0	8.4	3.2	3.2	1.4	4.0	8.0	Q3
TPS3126E12DBVR	SOT-23	DBV	5	3000	180.0	9.0	3.15	3.2	1.4	4.0	8.0	Q3
TPS3126E12DBVR	SOT-23	DBV	5	3000	180.0	8.4	3.2	3.2	1.4	4.0	8.0	Q3
TPS3126E15DBVR	SOT-23	DBV	5	3000	180.0	9.0	3.15	3.2	1.4	4.0	8.0	Q3

Device	Package Type	Package Drawing	Pins	SPQ	Reel Diameter (mm)	Reel Width W1 (mm)	A0 (mm)	B0 (mm)	K0 (mm)	P1 (mm)	W (mm)	Pin1 Quadrant
TPS3126E18DBVR	SOT-23	DBV	5	3000	180.0	8.4	3.2	3.2	1.4	4.0	8.0	Q3
TPS3126E18DBVR	SOT-23	DBV	5	3000	180.0	9.0	3.15	3.2	1.4	4.0	8.0	Q3
TPS3128E12DBVT	SOT-23	DBV	5	250	180.0	9.0	3.15	3.2	1.4	4.0	8.0	Q3
TPS3128E15DBVR	SOT-23	DBV	5	3000	180.0	9.0	3.15	3.2	1.4	4.0	8.0	Q3
TPS3128E15DBVR	SOT-23	DBV	5	3000	180.0	8.4	3.2	3.2	1.4	4.0	8.0	Q3
TPS3128E18DBVR	SOT-23	DBV	5	3000	180.0	8.4	3.2	3.2	1.4	4.0	8.0	Q3
TPS3128E18DBVR	SOT-23	DBV	5	3000	180.0	9.0	3.15	3.2	1.4	4.0	8.0	Q3

TAPE AND REEL BOX DIMENSIONS


*All dimensions are nominal

Device	Package Type	Package Drawing	Pins	SPQ	Length (mm)	Width (mm)	Height (mm)
TPS3123J12DBVR	SOT-23	DBV	5	3000	182.0	182.0	20.0
TPS3123J18DBVR	SOT-23	DBV	5	3000	210.0	185.0	35.0
TPS3123J18DBVR	SOT-23	DBV	5	3000	182.0	182.0	20.0
TPS3124G15DBVR	SOT-23	DBV	5	3000	182.0	182.0	20.0
TPS3124J12DBVR	SOT-23	DBV	5	3000	182.0	182.0	20.0
TPS3124J18DBVR	SOT-23	DBV	5	3000	182.0	182.0	20.0
TPS3125G15DBVR	SOT-23	DBV	5	3000	182.0	182.0	20.0
TPS3125G15DBVR	SOT-23	DBV	5	3000	210.0	185.0	35.0
TPS3125J12DBVR	SOT-23	DBV	5	3000	182.0	182.0	20.0
TPS3125J18DBVR	SOT-23	DBV	5	3000	182.0	182.0	20.0
TPS3125J18DBVR	SOT-23	DBV	5	3000	210.0	185.0	35.0
TPS3125L30DBVR	SOT-23	DBV	5	3000	182.0	182.0	20.0
TPS3125L30DBVR	SOT-23	DBV	5	3000	210.0	185.0	35.0
TPS3126E12DBVR	SOT-23	DBV	5	3000	182.0	182.0	20.0
TPS3126E12DBVR	SOT-23	DBV	5	3000	210.0	185.0	35.0
TPS3126E15DBVR	SOT-23	DBV	5	3000	182.0	182.0	20.0
TPS3126E18DBVR	SOT-23	DBV	5	3000	210.0	185.0	35.0
TPS3126E18DBVR	SOT-23	DBV	5	3000	182.0	182.0	20.0

Device	Package Type	Package Drawing	Pins	SPQ	Length (mm)	Width (mm)	Height (mm)
TPS3128E12DBVT	SOT-23	DBV	5	250	182.0	182.0	20.0
TPS3128E15DBVR	SOT-23	DBV	5	3000	182.0	182.0	20.0
TPS3128E15DBVR	SOT-23	DBV	5	3000	210.0	185.0	35.0
TPS3128E18DBVR	SOT-23	DBV	5	3000	210.0	185.0	35.0
TPS3128E18DBVR	SOT-23	DBV	5	3000	182.0	182.0	20.0

EXAMPLE BOARD LAYOUT

DBV0005A

SOT-23 - 1.45 mm max height

SMALL OUTLINE TRANSISTOR



LAND PATTERN EXAMPLE
EXPOSED METAL SHOWN
SCALE:15X



SOLDER MASK DETAILS

4214839/K 08/2024

NOTES: (continued)

- 6. Publication IPC-7351 may have alternate designs.
- 7. Solder mask tolerances between and around signal pads can vary based on board fabrication site.

EXAMPLE STENCIL DESIGN

DBV0005A

SOT-23 - 1.45 mm max height

SMALL OUTLINE TRANSISTOR



SOLDER PASTE EXAMPLE
BASED ON 0.125 mm THICK STENCIL
SCALE:15X

4214839/K 08/2024

NOTES: (continued)

8. Laser cutting apertures with trapezoidal walls and rounded corners may offer better paste release. IPC-7525 may have alternate design recommendations.
9. Board assembly site may have different recommendations for stencil design.

重要通知和免责声明

TI“按原样”提供技术和可靠性数据（包括数据表）、设计资源（包括参考设计）、应用或其他设计建议、网络工具、安全信息和其他资源，不保证没有瑕疵且不做任何明示或暗示的担保，包括但不限于对适销性、与某特定用途的适用性或不侵犯任何第三方知识产权的暗示担保。

这些资源可供使用 TI 产品进行设计的熟练开发人员使用。您将自行承担以下全部责任：(1) 针对您的应用选择合适的 TI 产品，(2) 设计、验证并测试您的应用，(3) 确保您的应用满足相应标准以及任何其他安全、安保法规或其他要求。

这些资源如有变更，恕不另行通知。TI 授权您仅可将这些资源用于研发本资源所述的 TI 产品的相关应用。严禁以其他方式对这些资源进行复制或展示。您无权使用任何其他 TI 知识产权或任何第三方知识产权。对于因您对这些资源的使用而对 TI 及其代表造成的任何索赔、损害、成本、损失和债务，您将全额赔偿，TI 对此概不负责。

TI 提供的产品受 [TI 销售条款](#)、[TI 通用质量指南](#) 或 [ti.com](#) 上其他适用条款或 TI 产品随附的其他适用条款的约束。TI 提供这些资源并不会扩展或以其他方式更改 TI 针对 TI 产品发布的适用的担保或担保免责声明。除非德州仪器 (TI) 明确将某产品指定为定制产品或客户特定产品，否则其产品均为按确定价格收入目录的标准通用器件。

TI 反对并拒绝您可能提出的任何其他或不同的条款。

版权所有 © 2026，德州仪器 (TI) 公司

最后更新日期：2025 年 10 月