

内容

1 特性	1	7.3 特性说明.....	14
2 应用	1	7.4 器件功能模式.....	16
3 说明	1	8 应用和实施	17
4 器件比较	3	8.1 应用信息.....	17
5 引脚配置和功能	3	8.2 典型应用.....	17
6 规格	4	8.3 电源相关建议.....	19
6.1 绝对最大额定值.....	4	8.4 布局.....	19
6.2 ESD 等级.....	4	9 器件和文档支持	20
6.3 建议运行条件.....	4	9.1 器件支持.....	20
6.4 热性能信息.....	5	9.2 接收文档更新通知.....	20
6.5 电气特性.....	5	9.3 支持资源.....	20
6.6 时序要求.....	7	9.4 商标.....	20
6.7 开关特性.....	7	9.5 静电放电警告.....	20
6.8 典型特性.....	10	9.6 术语表.....	20
7 详细说明	12	10 修订历史记录	21
7.1 概述.....	12	11 机械、封装和可订购信息	22
7.2 功能方框图.....	12		

4 器件比较

器件	RESET 输出	RSTSENSE、RSTVDD 输出	SENSE 输入	WDI 输入	PFO 输出
TPS3103	漏极开路				漏极开路
TPS3106		漏极开路	✓		
TPS3110	推挽		✓	✓	

5 引脚配置和功能

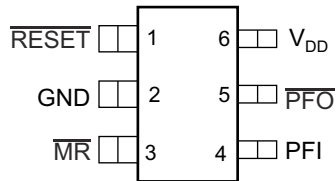


图 5-1. TPS3103 DBV 封装 6 引脚 SOT-23 顶视图

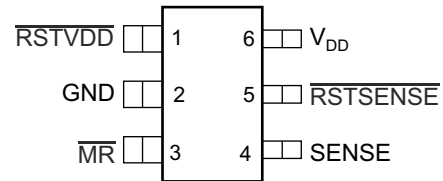


图 5-2. TPS3106 DBV 封装 6 引脚 SOT-23 顶视图

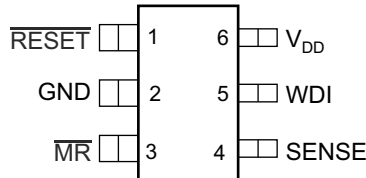


图 5-3. TPS3110 DBV 封装 6 引脚 SOT-23 顶视图

表 5-1. 引脚功能

名称	引脚			类型 ⁽¹⁾	说明
	TPS3103	TPS3106	TPS3110		
GND	2	2	2	—	GND
MR	3	3	3	I	手动复位输入。拉至低电平可强制复位。只要 $\overline{\text{MR}}$ 为低电平，RESET 就会保持低电平，持续时间为 $\overline{\text{MR}}$ 变为高电平后的超时周期。未使用时保持未连接或连接到 V_{DD} 。
PFI	4	—	—	I	电源故障输入与 0.551V 相比较，没有额外的延迟。引脚不使用时，连接至 V_{DD} 。
PFO	5	—	—	O	电源故障输出。当 PFI 上的电压升至 0.551V 以上时变为高电平。
RESET	1	—	1	O	低电平有效复位输出。推挽或开漏输出级。
RSTSENSE	—	5	—	O	低电平有效复位输出。RSTSENSE 的逻辑电平仅取决于 SENSE 处的电压与 $\overline{\text{MR}}$ 状态。
RSTVDD	—	1	—	O	低电平有效复位输出。RSTVDD 的逻辑电平仅取决于 V_{DD} 处的电压和 $\overline{\text{MR}}$ 的状态。
SENSE	—	4	4	I	如果 SENSE 上的电压低于 0.551V，则复位将置为有效。如果未使用，则连接到 V_{DD} 。
V_{DD}	6	6	6	I	电源电压。为器件供电并监测其自身电压。
WDI	—	—	5	I	看门狗计时器输入。如果 WDI 保持高电平或低电平的时间超过超时周期，则会触发复位。当复位生效或 WDI 出现上升沿或下降沿时，计时器将清零。

(1) I = 输入；O = 输出

6 规格

6.1 绝对最大额定值

在工作结温范围内测得 (除非另有说明) ⁽¹⁾

		最小值	最大值	单位
电源电压 ⁽²⁾	V_{DD}	-0.3	4	V
\overline{MR} 引脚、 \overline{RESET} (推挽)	V_{MR} 、 V_{RESET} (推挽)	-0.3	$V_{DD} + 0.3$	V
所有其他引脚 ⁽²⁾		-0.3	4	V
最大低输出电流	I_{OL}	-5	5	mA
最大高输出电流	I_{OH}	-5	5	mA
输入电流	I_{IK} ($V_{SENSE} < 0V$ 或 $V_{SENSE} > V_{DD}$)	-10	10	mA
输出电流	I_{OK} ($V_O < 0V$ 或 $V_O > V_{DD}$) ⁽³⁾	-10	10	mA
持续总功率耗散		请参阅 热性能信息		
温度	工作, T_J	-40	125	°C
	贮存温度, T_{stg}	-65	150	°C

- 超出 **绝对最大额定值** 运行可能会对器件造成永久损坏。**绝对最大额定值** 并不表示器件在这些条件下或在 **建议的工作条件** 以外的任何其他条件下能够正常运行。如果超出 **建议运行条件** 但在 **绝对最大额定值** 范围内使用, 器件可能不会完全正常运行, 这可能影响器件的可靠性、功能和性能并缩短器件寿命。
- 所有电压值均以 **GND** 为基准。为确保可靠运行, 器件在 **3.6V** 下连续运行的时间不应超过 $t = 1000h$ 。
- 输出由 **IC** 内部的反向栅极二极管钳位以实现推挽输出。漏极开源输出不存在钳位。

6.2 ESD 等级

		值	单位
$V_{(ESD)}$ 静电放电	人体放电模型 (HBM), 符合 ANSI/ESDA/JEDEC JS-001 标准, 所有引脚 ⁽¹⁾	±2000	V
	充电器件模型 (CDM), 符合 JEDEC 规范 JESD22C101, 所有引脚 ⁽²⁾	±500	

- JEDEC 文档 JEP155 指出: 500V HBM 时能够在标准 ESD 控制流程下安全生产。
- JEDEC 文档 JEP157 指出: 250V CDM 时能够在标准 ESD 控制流程下安全生产。

6.3 建议运行条件

在工作结温范围内测得 (除非另有说明)。

		最小值	标称值	最大值	单位
V_{DD} ⁽¹⁾	电源电压	0.9		3.6	V
V_{SENSE}	SENSE 电压	0		V_{DD}	V
WDI 、 \overline{MR}	高电平输入电压 V_{IH}	$0.7 \times V_{DD}$			V
WDI 、 \overline{MR}	低电平输入电压 V_{IL}			$0.3 \times V_{DD}$	V
WDI 、 \overline{MR}	$\Delta t / \Delta V$ 处的输入转换上升和下降率			100	ns/V
\overline{MR}	\overline{MR} 电压	0		V_{DD}	V
PFI	PFI 电压	0		3.6	V
T_J	工作温度	-40		125	°C

- 为使 SENSE、PFI 和 WDI 功能正常运行: $V_{DD} \geq 0.8V$ 。

6.4 热性能信息

热指标 ⁽¹⁾		TPS31xx	单位
		DBV (SOT-23)	
		6 引脚	
$R_{\theta JA}$	结至环境热阻	183.2	°C/W
$R_{\theta JC(top)}$	结至外壳 (顶部) 热阻	123.3	°C/W
$R_{\theta JB}$	结至电路板热阻	29.4	°C/W
ψ_{JT}	结至顶部特征参数	20.5	°C/W
ψ_{JB}	结至电路板特征参数	29	°C/W

(1) 有关新旧热指标的更多信息, 请参阅 [半导体和 IC 封装热指标](#) 应用手册。

6.5 电气特性

在工作结温范围内测得 (除非另有说明)。

参数		测试条件	最小值	典型值	最大值	单位	
V_{OH}	高电平输出电压	$V_{DD} = 3.3V, I_{OH} = -3mA$	$0.8 \times V_{DD}$			V	
		$V_{DD} = 1.8V, I_{OH} = -2mA$					
		$V_{DD} = 1.5V, I_{OH} = -1mA$					
		$V_{DD} = 0.9V, I_{OH} = -0.4mA$					
		$V_{DD} = 0.5V, I_{OH} = -5\mu A$	$0.7 \times V_{DD}$				
V_{OL}	低电平输出电压	$V_{DD} = 3.3V, I_{OL} = 3mA$			0.3	V	
		$V_{DD} = 1.5V, I_{OL} = 2mA$					
		$V_{DD} = 1.2V, I_{OL} = 1mA$					
		$V_{DD} = 0.9V, I_{OL} = 500\mu A$					
V_{OL}	低电平输出电压	仅 RESET	$V_{DD} = 0.4V, I_{OL} = 5\mu A$			0.1	V
V_{IT-}	负向输入阈值电压 ⁽¹⁾	TPS31xxE09 TPS31xxE12 TPS31xxE15 TPS31xxE16 TPS31xxH20 TPS31xxK33	$T_A = 25^\circ C$	0.854	0.86	0.866	V
				1.133	1.142	1.151	
				1.423	1.434	1.445	
				1.512	1.523	1.534	
				1.829	1.843	1.857	
				2.919	2.941	2.963	
		TPS31xxE09 TPS31xxE12 TPS31xxE15 TPS31xxK33	$T_A = -40^\circ C$ 至 $125^\circ C$	0.817		0.903	
				1.084		1.199	
				1.362		1.505	
				2.823		3.058	
$V_{IT-(S)}$	负向输入阈值电压 ⁽¹⁾	SENSE, PFI	$V_{DD} \geq 0.8V, T_A = 25^\circ C$	0.542	0.551	0.559	V
			$V_{DD} \geq 0.8V, T_A = -40^\circ C$ 至 $125^\circ C$	0.5		0.58	
V_{HYS}	V_{DD} 输入迟滞		$0.8V \leq V_{IT-} < 1.5V$	20		mV	
			$1.6V \leq V_{IT-} < 2.4V$	30			
			$2.5V \leq V_{IT-} < 3.3V$	50			
$T(K)$	V_{IT-} 、PFI、SENSE 的温度系数		$T_A = -40^\circ C$ 至 $85^\circ C$	-0.012	-0.019	%/K	
$V_{HYS(S)}$	SENSE、PFI 输入的磁滞		$V_{DD} \geq 0.8V$	15		mV	
I_{IH}	高电平输入电流	MR	$MR = V_{DD}, V_{DD} = 3.3V$	-25	25	nA	
		SENSE、PFI、WDI	SENSE、PFI、WDI = V_{DD} , $V_{DD} = 3.3V$	-25	25		

6.5 电气特性 (续)

在工作结温范围内测得 (除非另有说明)。

参数		测试条件	最小值	典型值	最大值	单位	
I _{IL}	低电平输入电流	MR	MR = 0V, V _{DD} = 3.3V	-47	-33	-25	μA
		SENSE、PFI、WDI	SENSE、PFI、WDI = 0V, V _{DD} = 3.3V	-25		25	nA
I _{OH}	RESET ⁽²⁾ 引脚高电平输出电流	漏极开路	V _{DD} = V _{IT-} + 0.2V, V _{OH} = 3.3V		200	nA	
I _{DD}	电源电流	T _A = -40°C 至 85°C, V _{DD} > V _{IT-} (平均电流), V _{DD} < 1.8V		1.2	3	μA	
		T _A = -40°C 至 125°C, V _{DD} > V _{IT-} (平均电流), V _{DD} < 1.8V			3		
		T _A = -40°C 至 85°C, V _{DD} > V _{IT-} (平均电流), V _{DD} > 1.8V		2	4.5		
		T _A = -40°C 至 125°C, V _{DD} > V _{IT-} (平均电流), V _{DD} > 1.8V			5.5		
		T _A = -40°C 至 85°C, V _{DD} < V _{IT-} , V _{DD} < 1.8V			22		
		T _A = -40°C 至 125°C, V _{DD} < V _{IT-} , V _{DD} < 1.8V			27		
		T _A = -40°C 至 85°C, V _{DD} < V _{IT-} , V _{DD} > 1.8V			27		
		T _A = -40°C 至 125°C, V _{DD} < V _{IT-} , V _{DD} > 1.8V			32		
MR 处的内部上拉电阻			70	100	130	kΩ	
C _{IN}	MR、SENSE、PFI、WDI 处的输入电容	V _{IN} = 0V 至 V _{DD}		1		pF	

- (1) 为获得最佳阈值电压稳定性, 必须在电源端子附近放置旁路电容 (陶瓷材质, 0.1 μF)。
 (2) 也指 RSTVDD 和 RSTSENSE。

6.6 时序要求

在 $R_L = 1M\Omega$ 时, $C_L = 50pF$ 且 $T_A = -40^\circ C$ 和 $85^\circ C$, 除非另有说明。

			最小值	典型值	最大值	单位
$t_{T(OUT)}$	超时周期	在 WDI 处 $V_{DD} \geq 0.85V$	0.55	1.1	1.65	s
t_W	脉冲持续时间	在 V_{DD} 处 $V_{IH} = 1.1 \times V_{IT-}$, $V_{IL} = 0.9 \times V_{IT-}$, $V_{IT-} = 0.86V$	20			μs
		在 \overline{MR} 处 $V_{DD} \geq V_{IT-} + 0.2V$, $V_{IL} = 0.3 \times V_{DD}$, $V_{IH} = 0.7 \times V_{DD}$	0.1			
		在 SENSE 处 $V_{DD} \geq V_{IT-}$, $V_{IH} = 1.1 \times V_{IT-(S)}$, $V_{IL} = 0.9 \times V_{IT-(S)}$	20			
		在 PFI 处 $V_{DD} \geq 0.85V$, $V_{IH} = 1.1 \times V_{IT-(S)}$, $V_{IL} = 0.9 \times V_{IT-(S)}$	20			
		在 WDI 处 $V_{DD} \geq V_{IT-}$, $V_{IL} = 0.3 \times V_{DD}$, $V_{IH} = 0.7 \times V_{DD}$	0.3			

6.7 开关特性

在 $R_L = 1M\Omega$ 时, $C_L = 50pF$ 且 $T_A = -40^\circ C$ 和 $85^\circ C$, 除非另有说明。

参数		测试条件	最小值	典型值	最大值	单位
t_D	延迟时间	$V_{DD} \geq 1.1 \times V_{IT-}$, $\overline{MR} = 0.7 \times V_{DD}$ 。 请参阅 时序要求 。	65	130	195	ms
$t_{PHL(VDD)}$	传播延迟时间, 高电平到低电平输出	V_{DD} 至 \overline{RESET} 或 \overline{RSTVDD} 延迟			40	μs
$t_{PHL(SENSE)}$	传播延迟时间, 高电平到低电平输出	SENSE 到 \overline{RESET} 或 $\overline{RSTSENSE}$ 延迟			40	μs
$t_{PHL(PFO)}$	传播延迟时间, 高电平到低电平输出	PFI 至 \overline{PFO} 延迟			40	μs
$t_{PLH(PFO)}$	传播延迟时, 低至高电平输出	PFI 至 \overline{PFO} 延迟			300	μs
$t_{PHL(MR)}$	传播延迟时间, 高电平到低电平输出	\overline{MR} 至 \overline{RESET} 。 \overline{RSTVDD} 、 $\overline{RSTSENSE}$ 延迟		1	5	μs

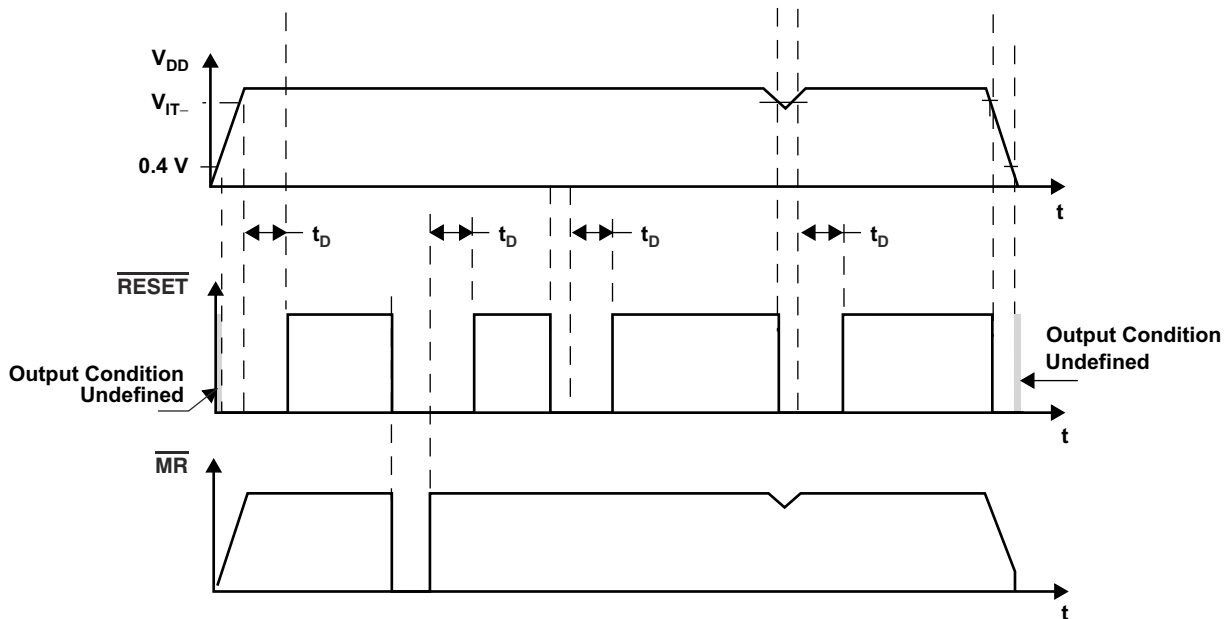


图 6-1. TPS3103 的 \overline{RESET} 计时示意图

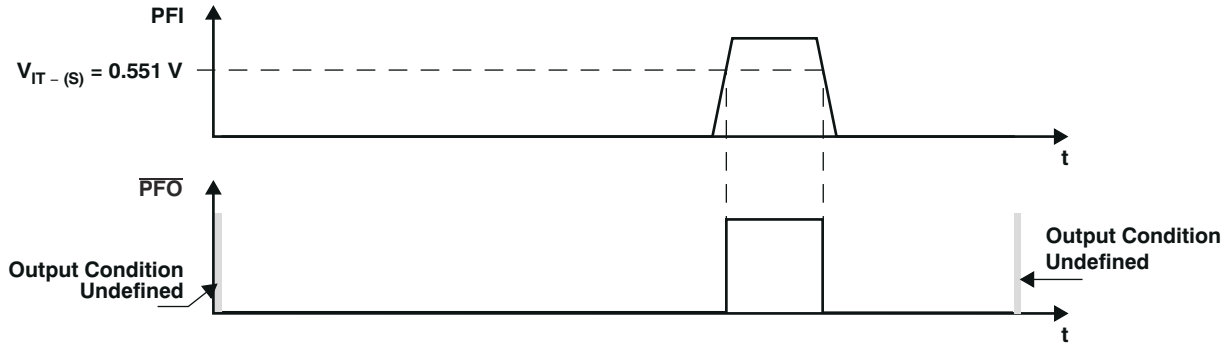


图 6-2. TPS3103 的 $\overline{\text{PFO}}$ 计时示意图

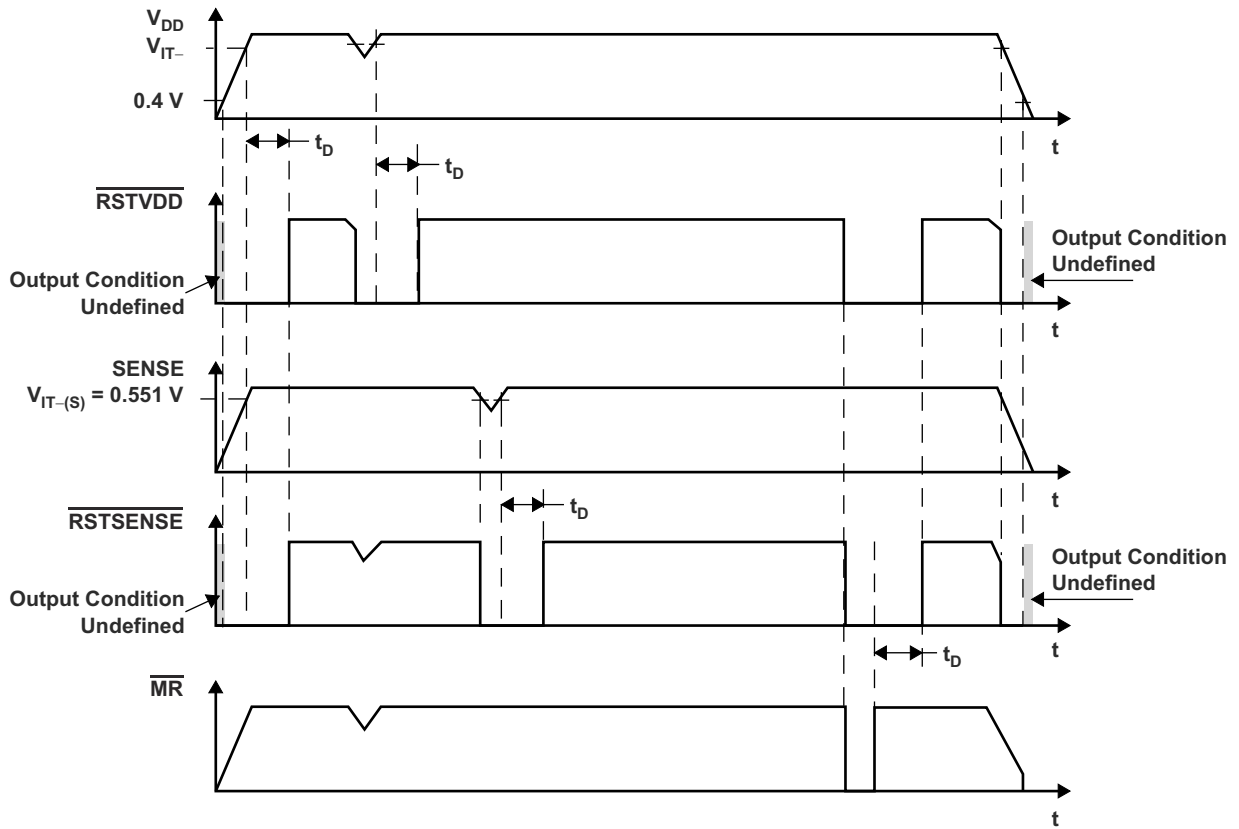


图 6-3. TPS3106 的时序图

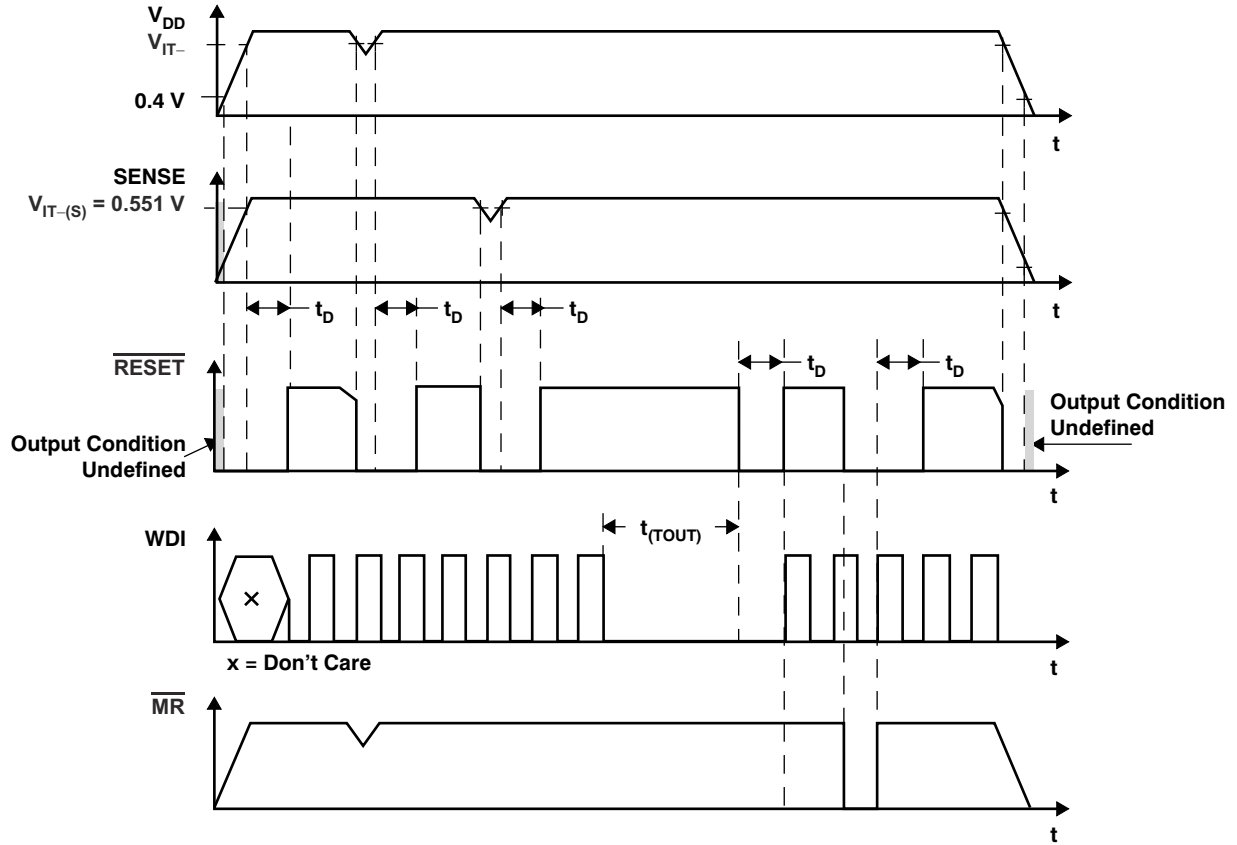
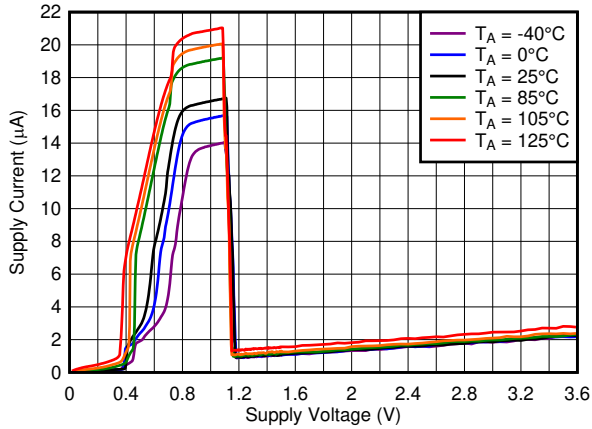


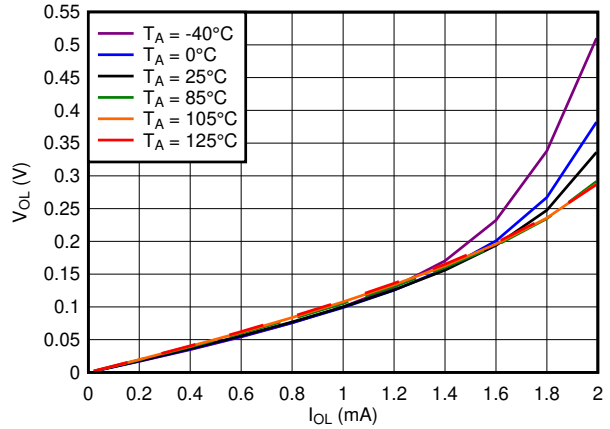
图 6-4. TPS3110 的时序图

6.8 典型特性



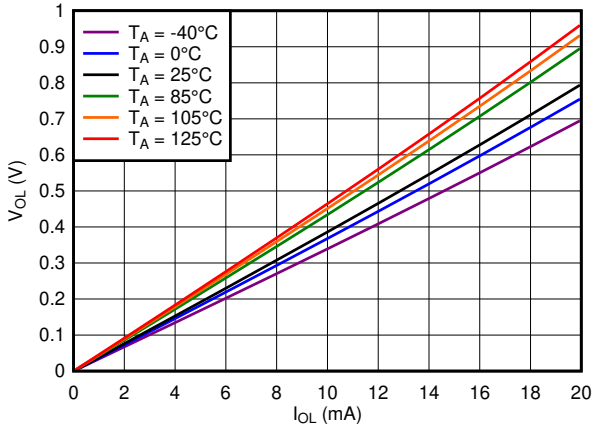
SENSE = V_{DD}, MR = 开路, RESET = 开路, WDI : 已触发

图 6-5. TPS3110E09 电源电流与电源电压间的关系



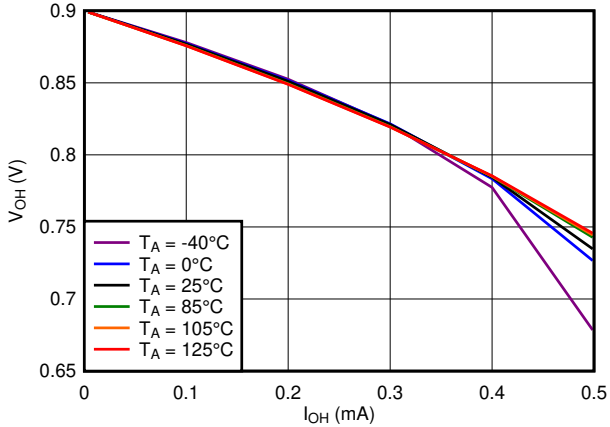
V_{DD} = 0.9V, SENSE = GND, MR = GND, WDI : GND

图 6-6. TPS3110E09 低电平输出电压与低电平输出电流间的关系



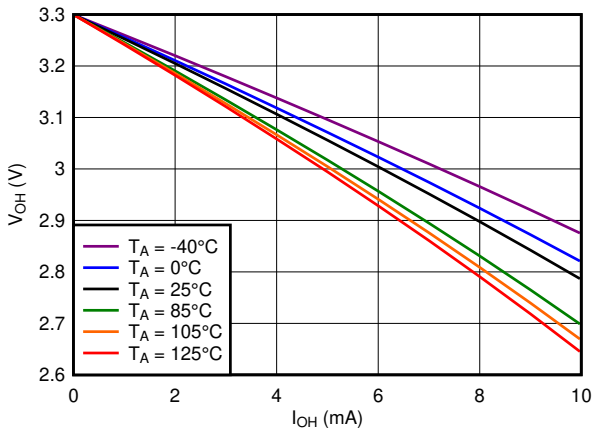
V_{DD} = 3.3V, SENSE = GND, MR = GND, WDI : GND

图 6-7. TPS3110E09 低电平输出电压与低电平输出电流间的关系



V_{DD} = 0.9V, SENSE = V_{DD}, MR = V_{DD}, WDI : 已触发

图 6-8. TPS3110E09 高电平输出电压与高电平输出电流间的关系



V_{DD} = 3.3V, SENSE = V_{DD}, MR = V_{DD}, WDI : 已触发

图 6-9. TPS3110K33 高电平输出电压与高电平输出电流间的关系

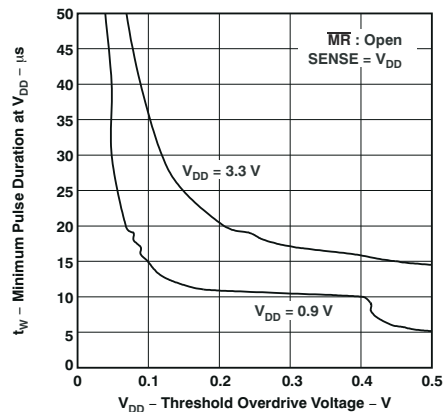


图 6-10. V_{DD} 处的最小脉冲持续时间与阈值过驱电压间的关系

6.8 典型特性 (续)

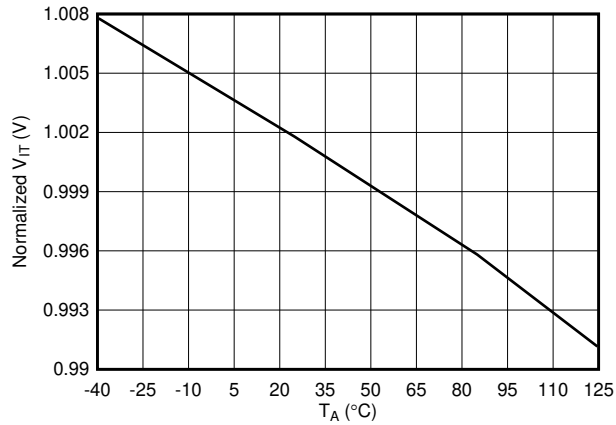


图 6-11. 标准化阈值电压与环境温度间的关系

7 详细说明

7.1 概述

TPS310x 和 TPS311x 系列监控电路的工作电源电压范围为 0.9V 至 3.6V，可为 DSP 和处理器的系统提供电路初始化与时序监控功能。上电期间，当电源电压 (V_{DD}) 超过 0.4V 时， $\overline{\text{RESET}}$ 将触发有效信号。只要 V_{DD} 电压保持低于阈值电压 (V_{IT-})，器件将持续监测 V_{DD} 并使 $\overline{\text{RESET}}$ 输出保持低电平。为确保系统正确复位，在 V_{DD} 超过阈值电压与迟滞电压之和 ($V_{IT-} + V_{HYS}$) 后，内部定时器会延迟指定时长，再将 $\overline{\text{RESET}}$ 信号从低电平切换至高电平。延迟时间自 V_{DD} 升至超过 ($V_{IT-} + V_{HYS}$) 后开始计时。当 V_{DD} 降至低于 V_{IT-} 时，输出将再次被激活。

该系列中的所有器件均具有一个通过内部分压器设定的固定 V_{DD} 阈值电压 (V_{IT})。TPS3103 和 TPS3106 器件都具有低电平有效的漏极开路 $\overline{\text{RESET}}$ 输出。TPS3103 器件集成电源失效输入 (PFI) 及对应的电源失效输出 (PFO)，可用于电池低压检测或监测输入电源以外的供电系统。TPS3106 器件具有带相应输出 ($\overline{\text{RSTSENSE}}$) 的 SENSE 输入，用于监控输入电源以外的电压。TPS3110 器件具备低电平有效的推挽式 $\overline{\text{RESET}}$ 输出和看门狗计时器，用于监控微处理器的运行状态。所有三款器件均设有手动复位引脚 ($\overline{\text{MR}}$)，无论检测到的电压如何，该引脚均可强制输出低电平。

7.2 功能方框图

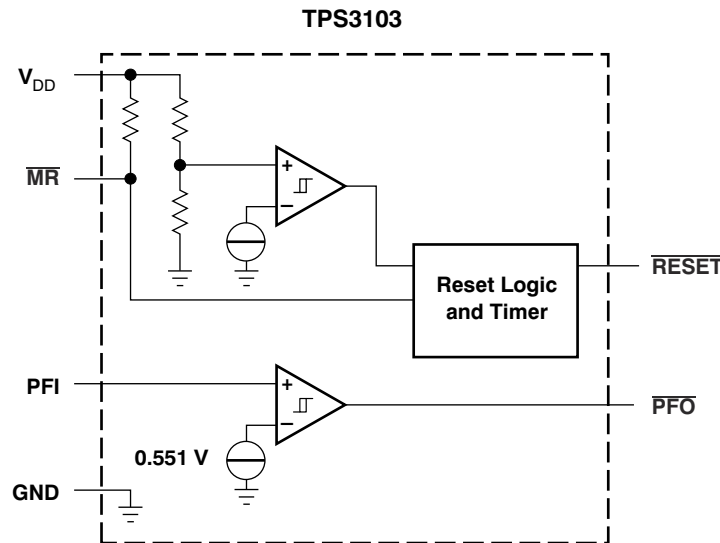


图 7-1. TPS3103 功能框图

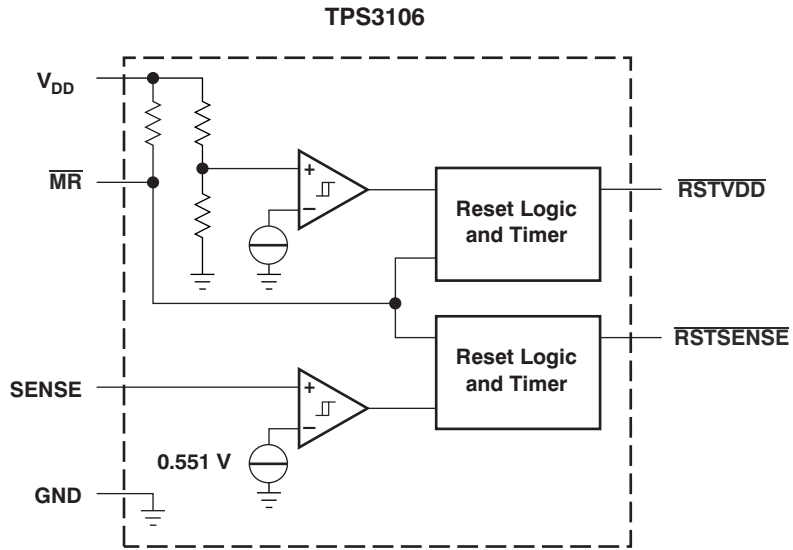


图 7-2. TPS3106 功能框图

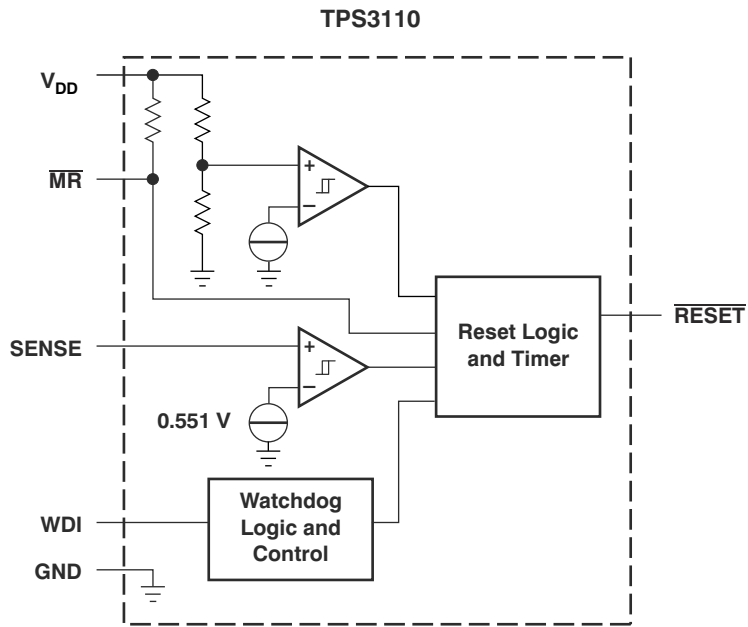


图 7-3. TPS3110 功能框图

7.3 特性说明

7.3.1 看门狗

TPS3110 器件集成了看门狗计时器，需通过 WDI 的正向或负向跳变沿定期触发。当监控系统未能在超时间隔内重新触发看门狗电路时， $\overline{\text{RESET}}$ 会在时间段 (t_D) 内变为有效状态。此事件还会重新初始化看门狗计时器。

7.3.2 手动复位 ($\overline{\text{MR}}$)

许多基于 μC 的产品需要手动复位功能，以便操作员或逻辑电路能够发起复位操作。 $\overline{\text{MR}}$ 引脚为逻辑低电平时将触发复位信号。当 $\overline{\text{MR}}$ 引脚保持低电平期间，复位信号持续有效；在 $\overline{\text{MR}}$ 引脚恢复高电平后，复位信号仍将保持一段时长 (t_D)。该输入引脚内置 $100\text{k}\Omega$ 上拉电阻，若无需使用此功能，可将引脚保留打开。

将常开瞬时开关从 $\overline{\text{MR}}$ 连接到 GND，以创建手动复位功能。无需外部消抖电路。若 $\overline{\text{MR}}$ 引脚由长电缆驱动，或器件工作于高噪声环境，可在 $\overline{\text{MR}}$ 与 GND 之间连接 $0.1\ \mu\text{F}$ 电容来增强抗噪能力。

若存在瞬态或直流干扰导致 $\overline{\text{MR}}$ 电压超过 V_{DD} 的风险，必须使用二极管将 $\overline{\text{MR}}$ 电压限制在高于 V_{DD} 一个二极管压降以内。

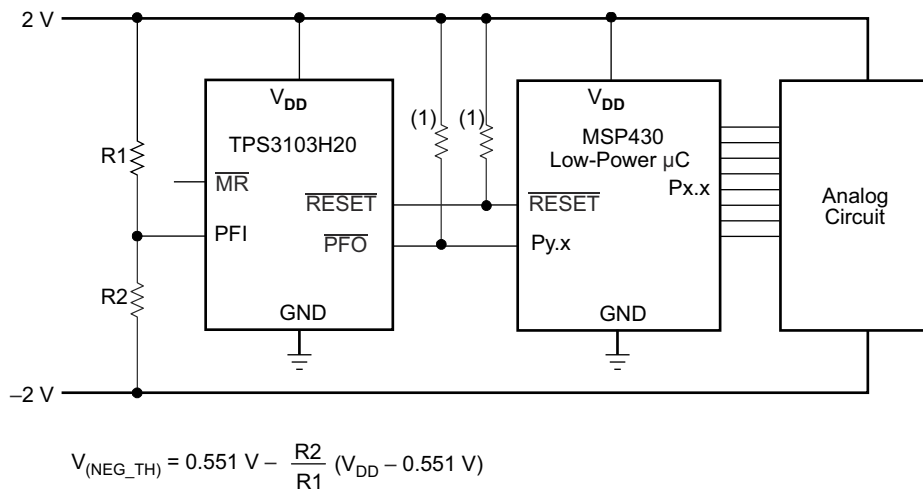
7.3.3 PFI、 $\overline{\text{PFO}}$

TPS3103 具有集成式电源故障 (PFI) 比较器，该比较器具有独立的漏极源 ($\overline{\text{PFO}}$) 输出。PFI 与 $\overline{\text{PFO}}$ 可用于电池欠压检测、电源故障预警或监测主电源以外的电源，且不会对 $\overline{\text{RESET}}$ 信号产生影响。

该器件配备额外比较器，用于监测标称电源电压以外的其他电压。电源失效输入 (PFI) 与内部 0.551V 电压基准进行比较。如果输入电压降至电源故障阈值 ($V_{\text{IT-(S)}}$) 以下，电源故障输出 ($\overline{\text{PFO}}$) 将变为低电平。若输入电压超过 0.551V 与约 15mV 迟滞电压之和，输出将恢复为高电平。为监控高于 0.551V 的任意电压，需连接两个外部电阻。两个电阻的总阻值需约为 $1\text{M}\Omega$ ，以降低功耗，并确保流经 PFI 引脚的电流与电阻网络电流相比可忽略不计。外部电阻的容差不得超过 1% ，以确保检测电压的波动最小。如果未使用电源故障比较器，则将 PFI 连接到 GND 并将 $\overline{\text{PFO}}$ 保持未连接状态。为使 PFI 比较器正常工作，电源电压 (V_{DD}) 必须高于 0.8V 。

7.3.4 SENSE

将 SENSE 输入端的电压与 0.551V 的基准电压进行比较。若 SENSE 引脚电压降至感应阈值 ($V_{\text{IT-(S)}}$) 以下，将触发复位信号。在 TPS3106 器件上，该器件提供专用的 $\overline{\text{RSTSENSE}}$ 输出。在 TPS3110 器件中，来自 SENSE 的逻辑信号与来自 V_{DD} 或 $\overline{\text{MR}}$ 的逻辑信号通过“或”逻辑相连。当 SENSE 引脚电压升至超过 0.551V 与约 15mV 迟滞电压之和后，内部定时器将延迟指定时间再使输出返回无效状态。为确保 SENSE 比较器正常工作，电源电压必须高于 0.8V 。



A. 电阻器可以集成在微控制器中。

图 7-4. TPS3103 监控负电压

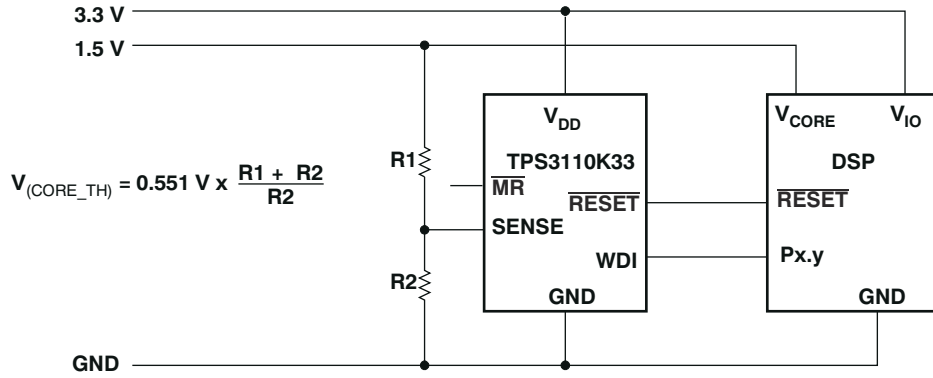


图 7-5. DSP 系统中的 TPS3110 可监控两种电源电压

7.4 器件功能模式

表 7-1. TPS3103 功能表

MR	$V_{(PFI)} > 0.551V$	$V_{DD} > V_{IT-}$	RESET	PFO
L	0	X ⁽¹⁾	L	L
L	1	X	L	H
H	0	0	L	L
H	0	1	H	L
H	1	0	L	H
H	1	1	H	H

(1) X = 不用考虑。

表 7-2. TPS3106 功能表

MR	$V_{(SENSE)} > 0.551V$	$V_{DD} > V_{IT-}$	RSTVDD	RSTSENSE
L	X ⁽¹⁾	X	L	L
H	0	0	L	L
H	0	1	H	L
H	1	0	L	H
H	1	1	H	H

(1) X = 不用考虑。

表 7-3. TPS3110 功能表 ⁽¹⁾

MR	$V_{(SENSE)} > 0.551V$	$V_{DD} > V_{IT-}$	RESET
L	X ⁽²⁾	X	L
H	0	0	L
H	0	1	L
H	1	0	L
H	1	1	H

(1) 未显示看门狗计时器的功能。

(2) X = 不用考虑。

8 应用和实例

备注

以下应用部分中的信息不属于 TI 器件规格的范围，TI 不担保其准确性和完整性。TI 的客户应负责确定器件是否适用于其应用。客户应验证并测试其设计，以确保系统功能。

8.1 应用信息

TPS310x 与 TPS311x 系列监控电路专用于监测输入电源及其他高于 0.551V 的外部电压。这些器件可由 0.9V 至 3.6V 的输入电源电压供电并对其进行监控，并且所有版本都具有手动复位引脚。TPS3103 和 TPS3106 都具有低电平有效的漏极开路 RESET 输出。TPS3103 器件集成电源失效输入 (PFI) 及对应电源失效输出 ($\overline{\text{PFO}}$)，可用于电池低压检测或监测输入电源以外的供电系统，其延迟时间较短，可更及时地触发输出响应。TPS3106 器件设有 SENSE 输入及其对应输出 ($\overline{\text{RSTSENSE}}$)，可用于监测输入电源以外的电压，其延迟时间较 TPS3103 器件更长，以最大限度减少输出的误触发。TPS3110 器件具备低电平有效的推挽式 RESET 输出和看门狗计时器，用于监控微处理器的运行状态。

8.2 典型应用

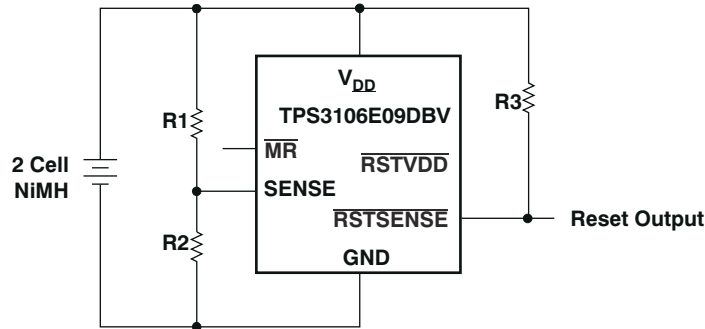


图 8-1. 器件与电阻分压器在 3 μ A 供电电流下的电池监测方案

8.2.1 设计要求

在某些应用中，即使在复位期间，也需要尽可能降低静态电流。当监测电池电压且将 $\overline{\text{RESET}}$ 信号用于系统关机或早期预警时，此设计尤为重要。在这种情况下，复位条件持续更长时间。此时电池的电流消耗近乎为零，尤其在电池处于放电状态时更为明显。

对于此类应用，TPS3103 或 TPS3106 器件都非常适合。为最大限度降低电流消耗，应选择阈值电压低于 V_{DD} 监测电压的型号版本。TPS3106 器件具有两个复位输出。从 V_{DD} 处监测的电压触发一个输出 ($\overline{\text{RSTVDD}}$)。另一个输出 ($\overline{\text{RSTSENSE}}$) 是从 SENSE 处监测的电压触发的。在图 8-1 所示的应用中，TPS3106E09 器件用于监控两节镍镉电池或镍氢电池的输入电压。阈值电压 [$V_{(\text{TH})}=0.86\text{V}$] 被设定在尽可能低的水平，以确保电源电压始终高于 V_{DD} 端的阈值电压。使用 SENSE 输入来监控电池的电压。

8.2.2 详细设计过程

通过 [方程式 1](#) 计算得出：当分压器电压达到 $2 \times 0.8V = 1.6V$ 时， $\overline{RSTSENSE}$ 输出将触发复位信号。

$$R_1 = R_2 \times \left[\frac{V_{TRIP}}{V_{IT-(S)}} - 1 \right] \quad (1)$$

其中

- V_{TRIP} 是复位置位时的电池电压
- $V_{IT-(S)}$ 是 $SENSE = 0.551V$ 时的阈值电压
- R_1 阻值的选择应使电阻电流保持在 $1 \mu A$ 量级
- $V_{TRIP} = 1.6V$ 时
- $R_1 \equiv 1.9 \times R_2$
- $R_1 = 820k\Omega$, $R_2 = 430k\Omega$

8.2.3 应用曲线

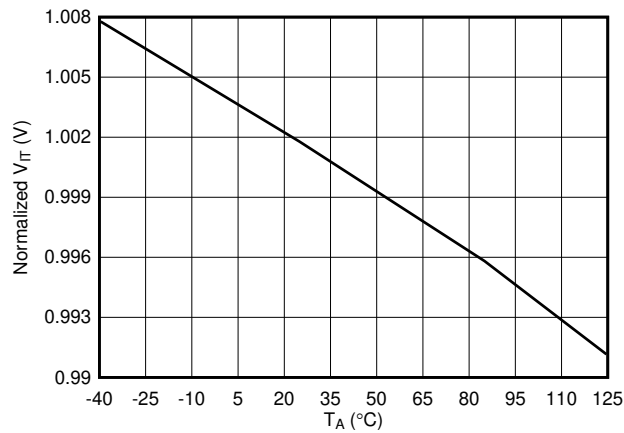


图 8-2. 标准化阈值电压与环境温度间的关系

8.3 电源相关建议

这些器件设计为由电压介于 0.9V 至 3.6V 之间的输入电源供电。

若输入电源存在噪声干扰，在 VCC 引脚就近放置 0.1 μF 陶瓷电容是良好的模拟设计实践，虽非强制要求但建议采用。

8.4 布局

8.4.1 布局指南

请按照以下指导原则来布局用于 TPS310x 和 TPS3110x 系列器件的印刷电路板 (PCB)。

- 将 V_{DD} 去耦电容器靠近器件放置。
- 避免对 VCC 电源节点使用长布线。VCC 电容器 (C_{VDD}) 以及从电源到电容器的寄生电感可以形成 LC 谐振电路，并产生峰值电压高于最大 V_{DD} 电压的振铃。

8.4.2 布局示例

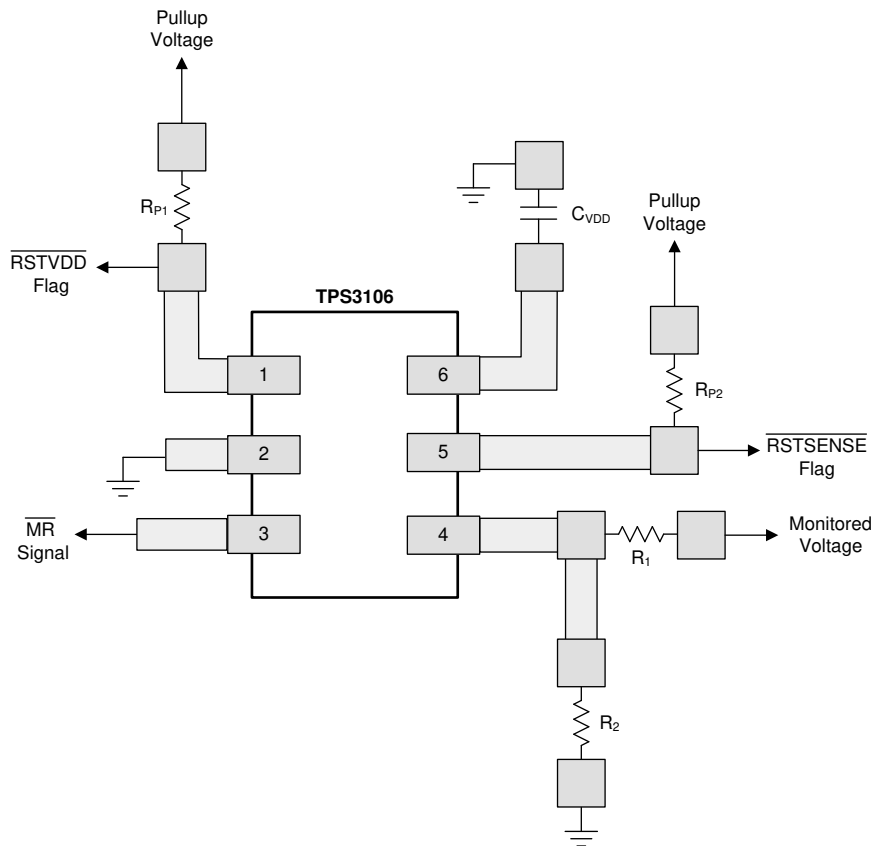


图 8-3. 示例布局 (DBV 封装)

9 器件和文档支持

9.1 器件支持

9.1.1 开发支持

9.1.1.1 Spice 模型

分析模拟电路和系统的性能时，使用 SPICE 模型通常有利于对电路性能进行计算机仿真。您可以从产品文件夹中的 *Tools & Software* 下获取 TPS310x 和 TPS311x 的 SPICE 模型。

9.1.2 器件命名规则

表 9-1. 订购信息 (1)

产品	标称电源电压	阈值电压, V_{IT} (2)
TPS3103E12DBVR	1.2V	1.142V
TPS3103E15DBVR	1.5V	1.434V
TPS3103H20DBVR	2.0V	1.84V
TPS3103K33DBVR	3.3V	2.941V
TPS3106E09DBVR	0.9V	0.86V
TPS3106E16DBVR	1.6V	1.521V
TPS3106K33DBVR	3.3V	2.941V
TPS3110E09DBVR	0.9V	0.86V
TPS3110E12DBVR	1.2V	1.142V
TPS3110E15DBVR	1.5V	1.434V
TPS3110K33DBVR	3.3V	2.941V

(1) 如需了解最新的封装及订购信息，请参阅本文档末尾的封装选项附录或访问 TI 网站 www.ti.com。

(2) 可提供自定义阈值电压。最低起订量。请与厂方联系以了解详情和可用性。

9.2 接收文档更新通知

要接收文档更新通知，请导航至 ti.com 上的器件产品文件夹。点击 *通知* 进行注册，即可每周接收产品信息更改摘要。有关更改的详细信息，请查看任何已修订文档中包含的修订历史记录。

9.3 支持资源

TI E2E™ 中文支持论坛是工程师的重要参考资料，可直接从专家处获得快速、经过验证的解答和设计帮助。搜索现有解答或提出自己的问题，获得所需的快速设计帮助。

链接的内容由各个贡献者“按原样”提供。这些内容并不构成 TI 技术规范，并且不一定反映 TI 的观点；请参阅 TI 的 [使用条款](#)。

9.4 商标

TI E2E™ is a trademark of Texas Instruments.

所有商标均为其各自所有者的财产。

9.5 静电放电警告



静电放电 (ESD) 会损坏这个集成电路。德州仪器 (TI) 建议通过适当的预防措施处理所有集成电路。如果不遵守正确的处理和安装程序，可能会损坏集成电路。

ESD 的损坏小至导致微小的性能降级，大至整个器件故障。精密的集成电路可能更容易受到损坏，这是因为非常细微的参数更改都可能会导致器件与其发布的规格不相符。

9.6 术语表

TI 术语表

本术语表列出并解释了术语、首字母缩略词和定义。

10 修订历史记录

注：以前版本的页码可能与当前版本的页码不同

Changes from Revision G (September 2016) to Revision H (January 2026)	Page
• 更新了整个文档中的表格、图和交叉参考的编号格式.....	1
• 将 <i>可用选项</i> 部分的名称更改为了 <i>器件比较</i>	3
• 移除了“MR 处”字样，并将 MR 列入引脚列.....	4

Changes from Revision F (November 2015) to Revision G (September 2016)	Page
• 更改了封装温度范围特性要点，以扩展至 125°C.....	1
• 更改了 <i>说明</i> 部分最后一段中的电源电压和温度范围.....	1
• 更改了 <i>绝对最大额定值</i> 表中电源电压、所有其他引脚 和工作温度 参数中的最大规格.....	4
• 更改了 <i>建议运行条件</i> 表的 V_{DD} 、PFI 和 T_J 参数中的最大规格.....	4
• 在 <i>电气特性</i> 表的 V_{IT} 参数中增加了 $T_A = -40^{\circ}\text{C}$ 至 125°C 温度行.....	5
• 在 <i>电气特性</i> 表 $V_{IT} - (S)$ 参数中增加了第二行数据.....	5
• 更改了 <i>电气特性</i> 表中的 I_{DD} 参数.....	5
• 更新了典型特性曲线： <i>TPS3110E09</i> 供电电流与供电电压间的关系、 <i>TPS3110E09</i> 低电平输出电压与低电平输出电流间的关系、 <i>TPS3110E09</i> 低电平输出电压与低电平输出电流间的关系、 <i>TPS3110E09</i> 高电平输出电压与高电平输出电流间的关系，以及 <i>TPS3110K33</i> 高电平输出电压与高电平输出电流间的关系	10
• 更新了 <i>标准化阈值电压与环境温度关系</i> 曲线.....	10
• 更新了 <i>概述</i> 部分首句中的电源电压范围.....	12
• 更改了 <i>应用信息</i> 部分描述中的电源电压范围.....	17
• 更改了 <i>标准化阈值电压与环境温度关系</i> 图.....	18
• 更改了 <i>电源相关建议</i> 部分第一句中的电源电压范围.....	19

Changes from Revision E (September 2007) to Revision F (November 2015)	Page
• 添加了 <i>ESD</i> 等级表、特性说明部分、器件功能模式、应用和实施部分、电源相关建议部分、布局部分、器件和文档支持部分以及机械、封装和可订购信息部分.....	1
• 更改了文档标题.....	1
• 删除了 SOT23-6 封装的特性要点.....	1
• 更改了首页图片.....	1
• 更改了 <i>说明</i> 部分的第二段.....	1
• 更改了 <i>说明</i> 部分的第四段.....	1
• 更改了 <i>引脚配置和功能</i> 部分；更新了表格格式.....	3
• 将 <i>绝对最大额定值</i> 条件说明中的“环境温度”更改为了“结温”	4
• 删除了 <i>绝对最大额定值</i> 表中的 <i>钳位电流</i> ；更改为了 <i>电流</i>	4
• 删除了 <i>绝对最大额定值</i> 表中的焊接温度规格.....	4
• 将 <i>建议运行条件</i> 说明中的“环境温度”更改为了“结温”	4
• 添加了 <i>热性能信息</i> 表；删除了 <i>功耗额定值</i> 表.....	5
• 将 <i>电气特性</i> 条件说明中的“环境温度”更改为“结温”	5
• 更改了 <i>开关特性</i> 表.....	7
• 更改了 图 6-1 标题和时序图.....	7
• 更改了 图 6-2 标题.....	7
• 更改了 图 6-3	7

- 更改了图 6-4 7

11 机械、封装和可订购信息

以下页面包含机械、封装和可订购信息。这些信息是指定器件可用的最新数据。数据如有变更，恕不另行通知，且不会对此文档进行修订。有关此数据表的浏览器版本，请查阅左侧的导航栏。

PACKAGING INFORMATION

Orderable part number	Status (1)	Material type (2)	Package Pins	Package qty Carrier	RoHS (3)	Lead finish/ Ball material (4)	MSL rating/ Peak reflow (5)	Op temp (°C)	Part marking (6)
TPS3103E12DBVR	Active	Production	SOT-23 (DBV) 6	3000 LARGE T&R	Yes	NIPDAU	Level-1-260C-UNLIM	-40 to 125	PFWI
TPS3103E12DBVR.B	Active	Production	SOT-23 (DBV) 6	3000 LARGE T&R	Yes	NIPDAU	Level-1-260C-UNLIM	-40 to 125	PFWI
TPS3103E12DBVRG4	Active	Production	SOT-23 (DBV) 6	3000 LARGE T&R	Yes	NIPDAU	Level-1-260C-UNLIM	-40 to 125	PFWI
TPS3103E12DBVRG4.B	Active	Production	SOT-23 (DBV) 6	3000 LARGE T&R	Yes	NIPDAU	Level-1-260C-UNLIM	-40 to 125	PFWI
TPS3103E12DBVT	Active	Production	SOT-23 (DBV) 6	250 SMALL T&R	Yes	NIPDAU	Level-1-260C-UNLIM	-40 to 125	PFWI
TPS3103E12DBVT.B	Active	Production	SOT-23 (DBV) 6	250 SMALL T&R	Yes	NIPDAU	Level-1-260C-UNLIM	-40 to 125	PFWI
TPS3103E15DBVR	Active	Production	SOT-23 (DBV) 6	3000 LARGE T&R	Yes	NIPDAU	Level-1-260C-UNLIM	-40 to 125	PFXI
TPS3103E15DBVR.B	Active	Production	SOT-23 (DBV) 6	3000 LARGE T&R	Yes	NIPDAU	Level-1-260C-UNLIM	-40 to 125	PFXI
TPS3103E15DBVRG4	Active	Production	SOT-23 (DBV) 6	3000 LARGE T&R	Yes	NIPDAU	Level-1-260C-UNLIM	-40 to 125	PFXI
TPS3103E15DBVRG4.B	Active	Production	SOT-23 (DBV) 6	3000 LARGE T&R	Yes	NIPDAU	Level-1-260C-UNLIM	-40 to 125	PFXI
TPS3103E15DBVT	Active	Production	SOT-23 (DBV) 6	250 SMALL T&R	Yes	NIPDAU	Level-1-260C-UNLIM	-40 to 125	PFXI
TPS3103E15DBVT.B	Active	Production	SOT-23 (DBV) 6	250 SMALL T&R	Yes	NIPDAU	Level-1-260C-UNLIM	-40 to 125	PFXI
TPS3103H20DBVR	Active	Production	SOT-23 (DBV) 6	3000 LARGE T&R	Yes	NIPDAU	Level-1-260C-UNLIM	-40 to 125	PFYI
TPS3103H20DBVR.B	Active	Production	SOT-23 (DBV) 6	3000 LARGE T&R	Yes	NIPDAU	Level-1-260C-UNLIM	-40 to 125	PFYI
TPS3103H20DBVRG4	Active	Production	SOT-23 (DBV) 6	3000 LARGE T&R	Yes	NIPDAU	Level-1-260C-UNLIM	-40 to 125	PFYI
TPS3103H20DBVRG4.B	Active	Production	SOT-23 (DBV) 6	3000 LARGE T&R	Yes	NIPDAU	Level-1-260C-UNLIM	-40 to 125	PFYI
TPS3103H20DBVT	Active	Production	SOT-23 (DBV) 6	250 SMALL T&R	Yes	NIPDAU	Level-1-260C-UNLIM	-40 to 125	PFYI
TPS3103H20DBVT.B	Active	Production	SOT-23 (DBV) 6	250 SMALL T&R	Yes	NIPDAU	Level-1-260C-UNLIM	-40 to 125	PFYI
TPS3103K33DBVR	Active	Production	SOT-23 (DBV) 6	3000 LARGE T&R	Yes	NIPDAU	Level-1-260C-UNLIM	-40 to 125	PGRI
TPS3103K33DBVR.B	Active	Production	SOT-23 (DBV) 6	3000 LARGE T&R	Yes	NIPDAU	Level-1-260C-UNLIM	-40 to 125	PGRI
TPS3103K33DBVR1G4	Active	Production	SOT-23 (DBV) 6	3000 LARGE T&R	Yes	NIPDAU	Level-1-260C-UNLIM	-40 to 125	PGRI
TPS3103K33DBVR1G4.B	Active	Production	SOT-23 (DBV) 6	3000 LARGE T&R	Yes	NIPDAU	Level-1-260C-UNLIM	-40 to 125	PGRI
TPS3103K33DBVT	Active	Production	SOT-23 (DBV) 6	250 SMALL T&R	Yes	NIPDAU	Level-1-260C-UNLIM	-40 to 125	PGRI
TPS3103K33DBVT.B	Active	Production	SOT-23 (DBV) 6	250 SMALL T&R	Yes	NIPDAU	Level-1-260C-UNLIM	-40 to 125	PGRI
TPS3106E09DBVR	Active	Production	SOT-23 (DBV) 6	3000 LARGE T&R	Yes	NIPDAU	Level-1-260C-UNLIM	-40 to 125	PFZI
TPS3106E09DBVR.B	Active	Production	SOT-23 (DBV) 6	3000 LARGE T&R	Yes	NIPDAU	Level-1-260C-UNLIM	-40 to 125	PFZI
TPS3106E09DBVT	Active	Production	SOT-23 (DBV) 6	250 SMALL T&R	Yes	NIPDAU	Level-1-260C-UNLIM	-40 to 125	PFZI
TPS3106E09DBVT.B	Active	Production	SOT-23 (DBV) 6	250 SMALL T&R	Yes	NIPDAU	Level-1-260C-UNLIM	-40 to 125	PFZI
TPS3106E16DBVR	Active	Production	SOT-23 (DBV) 6	3000 LARGE T&R	Yes	NIPDAU	Level-1-260C-UNLIM	-40 to 125	PGSI

Orderable part number	Status (1)	Material type (2)	Package Pins	Package qty Carrier	RoHS (3)	Lead finish/ Ball material (4)	MSL rating/ Peak reflow (5)	Op temp (°C)	Part marking (6)
TPS3106E16DBVR.B	Active	Production	SOT-23 (DBV) 6	3000 LARGE T&R	Yes	NIPDAU	Level-1-260C-UNLIM	-40 to 125	PGSI
TPS3106E16DBVT	Active	Production	SOT-23 (DBV) 6	250 SMALL T&R	Yes	NIPDAU	Level-1-260C-UNLIM	-40 to 125	PGSI
TPS3106E16DBVT.B	Active	Production	SOT-23 (DBV) 6	250 SMALL T&R	Yes	NIPDAU	Level-1-260C-UNLIM	-40 to 125	PGSI
TPS3106K33DBVR	Active	Production	SOT-23 (DBV) 6	3000 LARGE T&R	Yes	NIPDAU	Level-1-260C-UNLIM	-40 to 125	PGBI
TPS3106K33DBVR.B	Active	Production	SOT-23 (DBV) 6	3000 LARGE T&R	Yes	NIPDAU	Level-1-260C-UNLIM	-40 to 125	PGBI
TPS3106K33DBVR1G4	Active	Production	SOT-23 (DBV) 6	3000 LARGE T&R	Yes	NIPDAU	Level-1-260C-UNLIM	-40 to 125	PGBI
TPS3106K33DBVR1G4.B	Active	Production	SOT-23 (DBV) 6	3000 LARGE T&R	Yes	NIPDAU	Level-1-260C-UNLIM	-40 to 125	PGBI
TPS3106K33DBVT	Active	Production	SOT-23 (DBV) 6	250 SMALL T&R	Yes	NIPDAU	Level-1-260C-UNLIM	-40 to 125	PGBI
TPS3106K33DBVT.B	Active	Production	SOT-23 (DBV) 6	250 SMALL T&R	Yes	NIPDAU	Level-1-260C-UNLIM	-40 to 125	PGBI
TPS3110E09DBVR	Active	Production	SOT-23 (DBV) 6	3000 LARGE T&R	Yes	NIPDAU	Level-1-260C-UNLIM	-40 to 125	PGII
TPS3110E09DBVR.B	Active	Production	SOT-23 (DBV) 6	3000 LARGE T&R	Yes	NIPDAU	Level-1-260C-UNLIM	-40 to 125	PGII
TPS3110E12DBVR	Active	Production	SOT-23 (DBV) 6	3000 LARGE T&R	Yes	NIPDAU	Level-1-260C-UNLIM	-40 to 125	PGJI
TPS3110E12DBVR.B	Active	Production	SOT-23 (DBV) 6	3000 LARGE T&R	Yes	NIPDAU	Level-1-260C-UNLIM	-40 to 125	PGJI
TPS3110E12DBVT	Active	Production	SOT-23 (DBV) 6	250 SMALL T&R	Yes	NIPDAU	Level-1-260C-UNLIM	-40 to 125	PGJI
TPS3110E12DBVT.B	Active	Production	SOT-23 (DBV) 6	250 SMALL T&R	Yes	NIPDAU	Level-1-260C-UNLIM	-40 to 125	PGJI
TPS3110E15DBVR	Active	Production	SOT-23 (DBV) 6	3000 LARGE T&R	Yes	NIPDAU	Level-1-260C-UNLIM	-40 to 125	PGKI
TPS3110E15DBVR.B	Active	Production	SOT-23 (DBV) 6	3000 LARGE T&R	Yes	NIPDAU	Level-1-260C-UNLIM	-40 to 125	PGKI
TPS3110E15DBVT	Active	Production	SOT-23 (DBV) 6	250 SMALL T&R	Yes	NIPDAU	Level-1-260C-UNLIM	-40 to 125	PGKI
TPS3110E15DBVT.B	Active	Production	SOT-23 (DBV) 6	250 SMALL T&R	Yes	NIPDAU	Level-1-260C-UNLIM	-40 to 125	PGKI
TPS3110K33DBVR	Active	Production	SOT-23 (DBV) 6	3000 LARGE T&R	Yes	NIPDAU	Level-1-260C-UNLIM	-40 to 125	PGLI
TPS3110K33DBVR.B	Active	Production	SOT-23 (DBV) 6	3000 LARGE T&R	Yes	NIPDAU	Level-1-260C-UNLIM	-40 to 125	PGLI
TPS3110K33DBVT	Active	Production	SOT-23 (DBV) 6	250 SMALL T&R	Yes	NIPDAU	Level-1-260C-UNLIM	-40 to 125	PGLI
TPS3110K33DBVT.B	Active	Production	SOT-23 (DBV) 6	250 SMALL T&R	Yes	NIPDAU	Level-1-260C-UNLIM	-40 to 125	PGLI

⁽¹⁾ **Status:** For more details on status, see our [product life cycle](#).

⁽²⁾ **Material type:** When designated, preproduction parts are prototypes/experimental devices, and are not yet approved or released for full production. Testing and final process, including without limitation quality assurance, reliability performance testing, and/or process qualification, may not yet be complete, and this item is subject to further changes or possible discontinuation. If available for ordering, purchases will be subject to an additional waiver at checkout, and are intended for early internal evaluation purposes only. These items are sold without warranties of any kind.

⁽³⁾ **RoHS values:** Yes, No, RoHS Exempt. See the [TI RoHS Statement](#) for additional information and value definition.

(4) **Lead finish/Ball material:** Parts may have multiple material finish options. Finish options are separated by a vertical ruled line. Lead finish/Ball material values may wrap to two lines if the finish value exceeds the maximum column width.

(5) **MSL rating/Peak reflow:** The moisture sensitivity level ratings and peak solder (reflow) temperatures. In the event that a part has multiple moisture sensitivity ratings, only the lowest level per JEDEC standards is shown. Refer to the shipping label for the actual reflow temperature that will be used to mount the part to the printed circuit board.

(6) **Part marking:** There may be an additional marking, which relates to the logo, the lot trace code information, or the environmental category of the part.

Multiple part markings will be inside parentheses. Only one part marking contained in parentheses and separated by a "~" will appear on a part. If a line is indented then it is a continuation of the previous line and the two combined represent the entire part marking for that device.

Important Information and Disclaimer:The information provided on this page represents TI's knowledge and belief as of the date that it is provided. TI bases its knowledge and belief on information provided by third parties, and makes no representation or warranty as to the accuracy of such information. Efforts are underway to better integrate information from third parties. TI has taken and continues to take reasonable steps to provide representative and accurate information but may not have conducted destructive testing or chemical analysis on incoming materials and chemicals. TI and TI suppliers consider certain information to be proprietary, and thus CAS numbers and other limited information may not be available for release.

In no event shall TI's liability arising out of such information exceed the total purchase price of the TI part(s) at issue in this document sold by TI to Customer on an annual basis.

OTHER QUALIFIED VERSIONS OF TPS3106 :

- Enhanced Product : [TPS3106-EP](#)

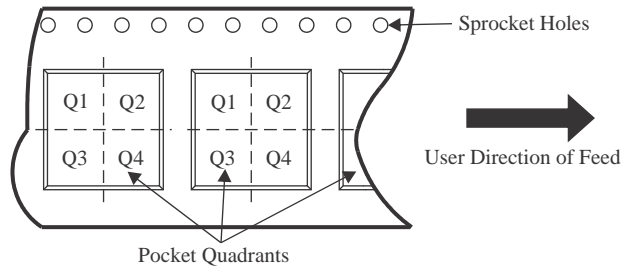
NOTE: Qualified Version Definitions:

- Enhanced Product - Supports Defense, Aerospace and Medical Applications

TAPE AND REEL INFORMATION



QUADRANT ASSIGNMENTS FOR PIN 1 ORIENTATION IN TAPE



*All dimensions are nominal

Device	Package Type	Package Drawing	Pins	SPQ	Reel Diameter (mm)	Reel Width W1 (mm)	A0 (mm)	B0 (mm)	K0 (mm)	P1 (mm)	W (mm)	Pin1 Quadrant
TPS3103E12DBVR	SOT-23	DBV	6	3000	178.0	9.0	3.23	3.17	1.37	4.0	8.0	Q3
TPS3103E12DBVRG4	SOT-23	DBV	6	3000	179.0	8.4	3.2	3.2	1.4	4.0	8.0	Q3
TPS3103E12DBVRG4	SOT-23	DBV	6	3000	178.0	9.0	3.23	3.17	1.37	4.0	8.0	Q3
TPS3103E12DBVT	SOT-23	DBV	6	250	179.0	8.4	3.2	3.2	1.4	4.0	8.0	Q3
TPS3103E12DBVT	SOT-23	DBV	6	250	178.0	9.0	3.23	3.17	1.37	4.0	8.0	Q3
TPS3103E15DBVR	SOT-23	DBV	6	3000	179.0	8.4	3.2	3.2	1.4	4.0	8.0	Q3
TPS3103E15DBVRG4	SOT-23	DBV	6	3000	179.0	8.4	3.2	3.2	1.4	4.0	8.0	Q3
TPS3103E15DBVT	SOT-23	DBV	6	250	179.0	8.4	3.2	3.2	1.4	4.0	8.0	Q3
TPS3103H20DBVR	SOT-23	DBV	6	3000	179.0	8.4	3.2	3.2	1.4	4.0	8.0	Q3
TPS3103H20DBVR	SOT-23	DBV	6	3000	178.0	9.0	3.23	3.17	1.37	4.0	8.0	Q3
TPS3103H20DBVRG4	SOT-23	DBV	6	3000	179.0	8.4	3.2	3.2	1.4	4.0	8.0	Q3
TPS3103H20DBVRG4	SOT-23	DBV	6	3000	178.0	9.0	3.23	3.17	1.37	4.0	8.0	Q3
TPS3103H20DBVT	SOT-23	DBV	6	250	179.0	8.4	3.2	3.2	1.4	4.0	8.0	Q3
TPS3103H20DBVT	SOT-23	DBV	6	250	178.0	9.0	3.23	3.17	1.37	4.0	8.0	Q3
TPS3103K33DBVR	SOT-23	DBV	6	3000	179.0	8.4	3.2	3.2	1.4	4.0	8.0	Q3
TPS3103K33DBVR1G4	SOT-23	DBV	6	3000	179.0	8.4	3.2	3.2	1.4	4.0	8.0	Q3

Device	Package Type	Package Drawing	Pins	SPQ	Reel Diameter (mm)	Reel Width W1 (mm)	A0 (mm)	B0 (mm)	K0 (mm)	P1 (mm)	W (mm)	Pin1 Quadrant
TPS3103K33DBVT	SOT-23	DBV	6	250	179.0	8.4	3.2	3.2	1.4	4.0	8.0	Q3
TPS3106E09DBVR	SOT-23	DBV	6	3000	180.0	9.0	3.15	3.2	1.4	4.0	8.0	Q3
TPS3106E09DBVR	SOT-23	DBV	6	3000	178.0	9.0	3.23	3.17	1.37	4.0	8.0	Q3
TPS3106E09DBVT	SOT-23	DBV	6	250	180.0	9.0	3.15	3.2	1.4	4.0	8.0	Q3
TPS3106E09DBVT	SOT-23	DBV	6	250	178.0	9.0	3.23	3.17	1.37	4.0	8.0	Q3
TPS3106E16DBVR	SOT-23	DBV	6	3000	180.0	9.0	3.15	3.2	1.4	4.0	8.0	Q3
TPS3106E16DBVR	SOT-23	DBV	6	3000	178.0	9.0	3.23	3.17	1.37	4.0	8.0	Q3
TPS3106E16DBVT	SOT-23	DBV	6	250	180.0	9.0	3.15	3.2	1.4	4.0	8.0	Q3
TPS3106E16DBVT	SOT-23	DBV	6	250	178.0	9.0	3.23	3.17	1.37	4.0	8.0	Q3
TPS3106K33DBVR	SOT-23	DBV	6	3000	178.0	9.0	3.23	3.17	1.37	4.0	8.0	Q3
TPS3106K33DBVR1G4	SOT-23	DBV	6	3000	178.0	9.0	3.23	3.17	1.37	4.0	8.0	Q3
TPS3106K33DBVT	SOT-23	DBV	6	250	178.0	9.0	3.23	3.17	1.37	4.0	8.0	Q3
TPS3110E09DBVR	SOT-23	DBV	6	3000	178.0	9.0	3.23	3.17	1.37	4.0	8.0	Q3
TPS3110E09DBVR	SOT-23	DBV	6	3000	180.0	9.0	3.15	3.2	1.4	4.0	8.0	Q3
TPS3110E12DBVR	SOT-23	DBV	6	3000	180.0	9.0	3.15	3.2	1.4	4.0	8.0	Q3
TPS3110E12DBVR	SOT-23	DBV	6	3000	178.0	9.0	3.23	3.17	1.37	4.0	8.0	Q3
TPS3110E12DBVT	SOT-23	DBV	6	250	180.0	9.0	3.15	3.2	1.4	4.0	8.0	Q3
TPS3110E12DBVT	SOT-23	DBV	6	250	178.0	9.0	3.23	3.17	1.37	4.0	8.0	Q3
TPS3110E15DBVR	SOT-23	DBV	6	3000	178.0	9.0	3.23	3.17	1.37	4.0	8.0	Q3
TPS3110E15DBVR	SOT-23	DBV	6	3000	180.0	9.0	3.15	3.2	1.4	4.0	8.0	Q3
TPS3110E15DBVT	SOT-23	DBV	6	250	178.0	9.0	3.23	3.17	1.37	4.0	8.0	Q3
TPS3110E15DBVT	SOT-23	DBV	6	250	180.0	9.0	3.15	3.2	1.4	4.0	8.0	Q3
TPS3110K33DBVR	SOT-23	DBV	6	3000	178.0	9.0	3.23	3.17	1.37	4.0	8.0	Q3
TPS3110K33DBVT	SOT-23	DBV	6	250	178.0	9.0	3.23	3.17	1.37	4.0	8.0	Q3
TPS3110K33DBVT	SOT-23	DBV	6	250	180.0	9.0	3.15	3.2	1.4	4.0	8.0	Q3

TAPE AND REEL BOX DIMENSIONS


*All dimensions are nominal

Device	Package Type	Package Drawing	Pins	SPQ	Length (mm)	Width (mm)	Height (mm)
TPS3103E12DBVR	SOT-23	DBV	6	3000	180.0	180.0	18.0
TPS3103E12DBVRG4	SOT-23	DBV	6	3000	200.0	183.0	25.0
TPS3103E12DBVRG4	SOT-23	DBV	6	3000	180.0	180.0	18.0
TPS3103E12DBVT	SOT-23	DBV	6	250	200.0	183.0	25.0
TPS3103E12DBVT	SOT-23	DBV	6	250	180.0	180.0	18.0
TPS3103E15DBVR	SOT-23	DBV	6	3000	200.0	183.0	25.0
TPS3103E15DBVRG4	SOT-23	DBV	6	3000	200.0	183.0	25.0
TPS3103E15DBVT	SOT-23	DBV	6	250	200.0	183.0	25.0
TPS3103H20DBVR	SOT-23	DBV	6	3000	203.0	203.0	35.0
TPS3103H20DBVR	SOT-23	DBV	6	3000	180.0	180.0	18.0
TPS3103H20DBVRG4	SOT-23	DBV	6	3000	203.0	203.0	35.0
TPS3103H20DBVRG4	SOT-23	DBV	6	3000	180.0	180.0	18.0
TPS3103H20DBVT	SOT-23	DBV	6	250	200.0	183.0	25.0
TPS3103H20DBVT	SOT-23	DBV	6	250	180.0	180.0	18.0
TPS3103K33DBVR	SOT-23	DBV	6	3000	200.0	183.0	25.0
TPS3103K33DBVR1G4	SOT-23	DBV	6	3000	200.0	183.0	25.0
TPS3103K33DBVT	SOT-23	DBV	6	250	200.0	183.0	25.0
TPS3106E09DBVR	SOT-23	DBV	6	3000	182.0	182.0	20.0

Device	Package Type	Package Drawing	Pins	SPQ	Length (mm)	Width (mm)	Height (mm)
TPS3106E09DBVR	SOT-23	DBV	6	3000	180.0	180.0	18.0
TPS3106E09DBVT	SOT-23	DBV	6	250	182.0	182.0	20.0
TPS3106E09DBVT	SOT-23	DBV	6	250	180.0	180.0	18.0
TPS3106E16DBVR	SOT-23	DBV	6	3000	182.0	182.0	20.0
TPS3106E16DBVR	SOT-23	DBV	6	3000	180.0	180.0	18.0
TPS3106E16DBVT	SOT-23	DBV	6	250	182.0	182.0	20.0
TPS3106E16DBVT	SOT-23	DBV	6	250	180.0	180.0	18.0
TPS3106K33DBVR	SOT-23	DBV	6	3000	180.0	180.0	18.0
TPS3106K33DBVR1G4	SOT-23	DBV	6	3000	180.0	180.0	18.0
TPS3106K33DBVT	SOT-23	DBV	6	250	180.0	180.0	18.0
TPS3110E09DBVR	SOT-23	DBV	6	3000	180.0	180.0	18.0
TPS3110E09DBVR	SOT-23	DBV	6	3000	182.0	182.0	20.0
TPS3110E12DBVR	SOT-23	DBV	6	3000	182.0	182.0	20.0
TPS3110E12DBVR	SOT-23	DBV	6	3000	180.0	180.0	18.0
TPS3110E12DBVT	SOT-23	DBV	6	250	182.0	182.0	20.0
TPS3110E12DBVT	SOT-23	DBV	6	250	180.0	180.0	18.0
TPS3110E15DBVR	SOT-23	DBV	6	3000	180.0	180.0	18.0
TPS3110E15DBVR	SOT-23	DBV	6	3000	182.0	182.0	20.0
TPS3110E15DBVT	SOT-23	DBV	6	250	180.0	180.0	18.0
TPS3110E15DBVT	SOT-23	DBV	6	250	182.0	182.0	20.0
TPS3110K33DBVR	SOT-23	DBV	6	3000	180.0	180.0	18.0
TPS3110K33DBVT	SOT-23	DBV	6	250	180.0	180.0	18.0
TPS3110K33DBVT	SOT-23	DBV	6	250	182.0	182.0	20.0



DBV0006A

PACKAGE OUTLINE

SOT-23 - 1.45 mm max height

SMALL OUTLINE TRANSISTOR



4214840/G 08/2024

NOTES:

1. All linear dimensions are in millimeters. Any dimensions in parenthesis are for reference only. Dimensioning and tolerancing per ASME Y14.5M.
2. This drawing is subject to change without notice.
3. Body dimensions do not include mold flash or protrusion. Mold flash and protrusion shall not exceed 0.25 per side.
4. Leads 1,2,3 may be wider than leads 4,5,6 for package orientation.
5. Reference JEDEC MO-178.

EXAMPLE BOARD LAYOUT

DBV0006A

SOT-23 - 1.45 mm max height

SMALL OUTLINE TRANSISTOR



LAND PATTERN EXAMPLE
EXPOSED METAL SHOWN
SCALE:15X



SOLDER MASK DETAILS

4214840/G 08/2024

NOTES: (continued)

- 6. Publication IPC-7351 may have alternate designs.
- 7. Solder mask tolerances between and around signal pads can vary based on board fabrication site.

EXAMPLE STENCIL DESIGN

DBV0006A

SOT-23 - 1.45 mm max height

SMALL OUTLINE TRANSISTOR



SOLDER PASTE EXAMPLE
BASED ON 0.125 mm THICK STENCIL
SCALE:15X

4214840/G 08/2024

NOTES: (continued)

8. Laser cutting apertures with trapezoidal walls and rounded corners may offer better paste release. IPC-7525 may have alternate design recommendations.
9. Board assembly site may have different recommendations for stencil design.

重要通知和免责声明

TI“按原样”提供技术和可靠性数据（包括数据表）、设计资源（包括参考设计）、应用或其他设计建议、网络工具、安全信息和其他资源，不保证没有瑕疵且不做任何明示或暗示的担保，包括但不限于对适销性、与某特定用途的适用性或不侵犯任何第三方知识产权的暗示担保。

这些资源可供使用 TI 产品进行设计的熟练开发人员使用。您将自行承担以下全部责任：(1) 针对您的应用选择合适的 TI 产品，(2) 设计、验证并测试您的应用，(3) 确保您的应用满足相应标准以及任何其他安全、安保法规或其他要求。

这些资源如有变更，恕不另行通知。TI 授权您仅可将这些资源用于研发本资源所述的 TI 产品的相关应用。严禁以其他方式对这些资源进行复制或展示。您无权使用任何其他 TI 知识产权或任何第三方知识产权。对于因您对这些资源的使用而对 TI 及其代表造成的任何索赔、损害、成本、损失和债务，您将全额赔偿，TI 对此概不负责。

TI 提供的产品受 [TI 销售条款](#)、[TI 通用质量指南](#) 或 [ti.com](#) 上其他适用条款或 TI 产品随附的其他适用条款的约束。TI 提供这些资源并不会扩展或以其他方式更改 TI 针对 TI 产品发布的适用的担保或担保免责声明。除非德州仪器 (TI) 明确将某产品指定为定制产品或客户特定产品，否则其产品均为按确定价格收入目录的标准通用器件。

TI 反对并拒绝您可能提出的任何其他或不同的条款。

版权所有 © 2026，德州仪器 (TI) 公司

最后更新日期：2025 年 10 月