

TPS26744E-Q1 具有 240W EPR 和 DisplayPort™ overUSB Type-C® 的汽车级 双端口 USB Type-C® PD 控制器

1 特性

- AEC-Q100 测试指导结果如下：
 - 器件温度等级 1：-40°C 至 125°C 环境工作温度范围
 - 器件 HBM ESD 分类等级：
 - 等级 2 和 3A
 - 器件 CDM ESD 分类等级：
 - 等级 C2a 和 C2b
- TPS26744E-Q1 是一款完全可配置的双端口 PD3.2 源控制器。
 - 扩展功率范围 (EPR) 支持
 - 40V 耐压 VBUS
 - 24V 耐压 CC 和 DP/DM 引脚
 - 用于为各种应用轻松配置的 GUI 工具
 - 可编程电源 (PPS) 支持 (源端)
- USB Type-C 电力输送 (PD) 控制器
 - 通过 USB-IF 认证 (TID #14058)
 - 符合 USB PD R3.2 标准
 - 符合 USB Type-C R2.4 标准
 - DisplayPort 交替模式支持
 - 20 个可配置 GPIO
 - 线缆连接和方向检测
 - 集成式 VCONN 开关。无需外部电源即可读取 eMarker
 - 物理层和策略引擎
 - 具有最高 40V 输入电压的集成 LDO
 - 1 个 I²C 控制器端口 (I2C2)
 - 2 个 I²C 目标端口 (I2C1、I2C3)
 - UART 和 LIN 支持
 - 不开箱调试
- 集成的闪存存储器支持通过由身份验证检查选通的 I²C 进行更新
 - 通过 I2C4 进行不开箱闪存更新
- 系统电源管理
 - 在多个端口和器件之间
 - 热折返
 - 电源折返
- 液体检测和腐蚀缓解

2 应用

- 汽车 USB 充电
- 汽车媒体中心
- 汽车音响主机
- 汽车显示模块

3 说明

TPS26744E-Q1 是一款独立的双端口 USB Type-C 和电力输送 (PD) 源控制器，适用于包括扩展功率范围 (EPR) 电压在内的任何汽车级 USB-C 端口应用。TPS26744E-Q1 能够支持标准功率范围 (SPR) 和 EPR 的所有 USB-PD 电源协商选项。TPS26744E-Q1 自动识别 USB-C 电缆功能，并针对电缆允许的最大电流进行调节，无需为 VCONN 提供外部 5V 电源。TPS26744E-Q1 支持 USB-C DisplayPort 和传统 D+/D- 充电。

TPS26744E-Q1 通过 I²C 或 PWM 控制 DC/DC 转换器，以实现完整的 USB-C PD 解决方案。TPS26744E-Q1 具有 SYNC 输出，可通过双随机展频 (DRSS) 为每个端口保持外部直流/直流开关异相。

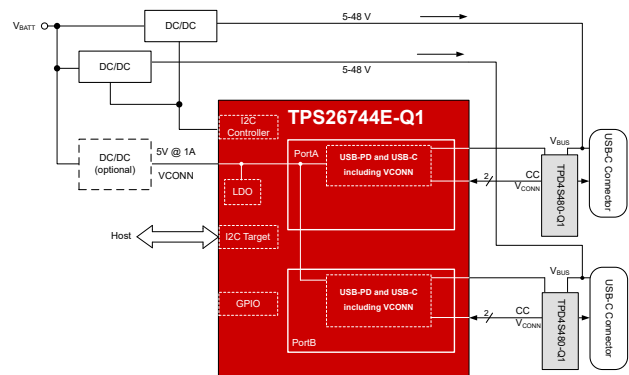
TPS26744E-Q1 集成了热保护和输入电压监控保护功能，可实现功率折返、VBUS 高/低电平监测以及液体检测和腐蚀缓解。

TPS26744E-Q1 还支持 USB-C 交替模式，例如 DisplayPort。TPS26744E-Q1 为系统提供多个接口选项，包括 I²C 和 LIN 支持以及可配置的 GPIO。

封装信息

器件型号	封装 ⁽¹⁾	封装尺寸 (标称值)
TPS26744E-Q1	32-QFN (RHB)	5mm x 5mm

(1) 如需了解所有可用封装，请参阅数据表末尾的可订购产品附录。



4 器件和文档支持

TI 提供广泛的开发工具。下面列出了用于评估器件性能、生成代码和开发解决方案的工具和软件。

4.1 文档支持

4.1.1 相关文档

- [USB-PD 规格](#)
- [USB 电力输送规格](#)

4.2 接收文档更新通知

要接收文档更新通知，请导航至 [ti.com](https://www.ti.com) 上的器件产品文件夹。点击 [通知](#) 进行注册，即可每周接收产品信息更改摘要。有关更改的详细信息，请查看任何已修订文档中包含的修订历史记录。

4.3 支持资源

[TI E2E™ 中文支持论坛](#) 是工程师的重要参考资料，可直接从专家处获得快速、经过验证的解答和设计帮助。搜索现有解答或提出自己的问题，获得所需的快速设计帮助。

链接的内容由各个贡献者“按原样”提供。这些内容并不构成 TI 技术规范，并且不一定反映 TI 的观点；请参阅 TI 的 [使用条款](#)。

4.4 商标

DisplayPort™ is a trademark of Video Electronics Standards Association..

TI E2E™ is a trademark of Texas Instruments.

USB Type-C® is a registered trademark of USB Implementers Forum.

所有商标均为其各自所有者的财产。

4.5 静电放电警告



静电放电 (ESD) 会损坏这个集成电路。德州仪器 (TI) 建议通过适当的预防措施处理所有集成电路。如果不遵守正确的处理和安装程序，可能会损坏集成电路。

ESD 的损坏小至导致微小的性能降级，大至整个器件故障。精密的集成电路可能更容易受到损坏，这是因为非常细微的参数更改都可能会导致器件与其发布的规格不相符。

4.6 术语表

[TI 术语表](#) 本术语表列出并解释了术语、首字母缩略词和定义。

5 修订历史记录

注：以前版本的页码可能与当前版本的页码不同

日期	修订版本	注释
November 2025	*	初始发行版

6 机械、封装和可订购信息

以下页面包含机械、封装和可订购信息。这些信息是指定器件可用的最新数据。数据如有变更，恕不另行通知，且不会对此文档进行修订。有关此数据表的浏览器版本，请查阅左侧的导航栏。

PACKAGING INFORMATION

Orderable part number	Status (1)	Material type (2)	Package Pins	Package qty Carrier	RoHS (3)	Lead finish/ Ball material (4)	MSL rating/ Peak reflow (5)	Op temp (°C)	Part marking (6)
P26744EAATRHBRQ1.A	Active	Preproduction	VQFN (RHB) 32	5000 LARGE T&R	-	Call TI	Call TI	-40 to 125	
TPS26744EAAQRHBRQ1	Active	Production	VQFN (RHB) 32	5000 LARGE T&R	Yes	NIPDAU	Level-2-260C-1 YEAR	-40 to 125	T26744E AA

(1) **Status:** For more details on status, see our [product life cycle](#).

(2) **Material type:** When designated, preproduction parts are prototypes/experimental devices, and are not yet approved or released for full production. Testing and final process, including without limitation quality assurance, reliability performance testing, and/or process qualification, may not yet be complete, and this item is subject to further changes or possible discontinuation. If available for ordering, purchases will be subject to an additional waiver at checkout, and are intended for early internal evaluation purposes only. These items are sold without warranties of any kind.

(3) **RoHS values:** Yes, No, RoHS Exempt. See the [TI RoHS Statement](#) for additional information and value definition.

(4) **Lead finish/Ball material:** Parts may have multiple material finish options. Finish options are separated by a vertical ruled line. Lead finish/Ball material values may wrap to two lines if the finish value exceeds the maximum column width.

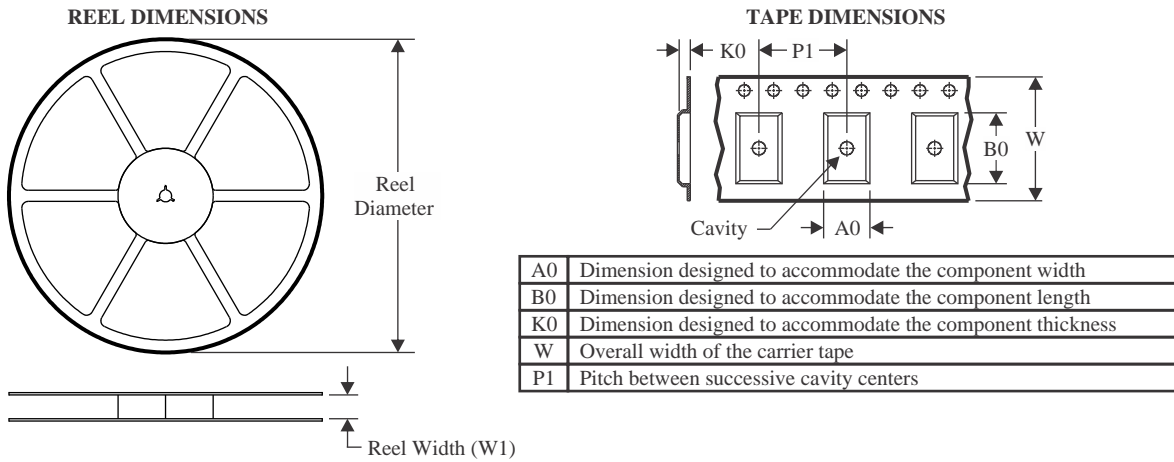
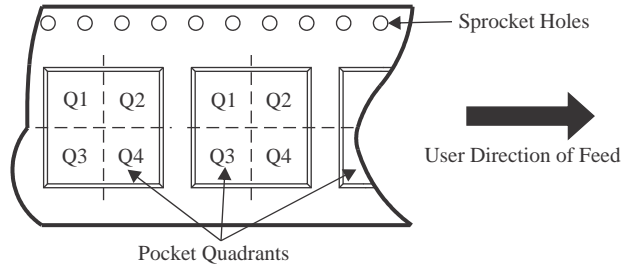
(5) **MSL rating/Peak reflow:** The moisture sensitivity level ratings and peak solder (reflow) temperatures. In the event that a part has multiple moisture sensitivity ratings, only the lowest level per JEDEC standards is shown. Refer to the shipping label for the actual reflow temperature that will be used to mount the part to the printed circuit board.

(6) **Part marking:** There may be an additional marking, which relates to the logo, the lot trace code information, or the environmental category of the part.

Multiple part markings will be inside parentheses. Only one part marking contained in parentheses and separated by a "-" will appear on a part. If a line is indented then it is a continuation of the previous line and the two combined represent the entire part marking for that device.

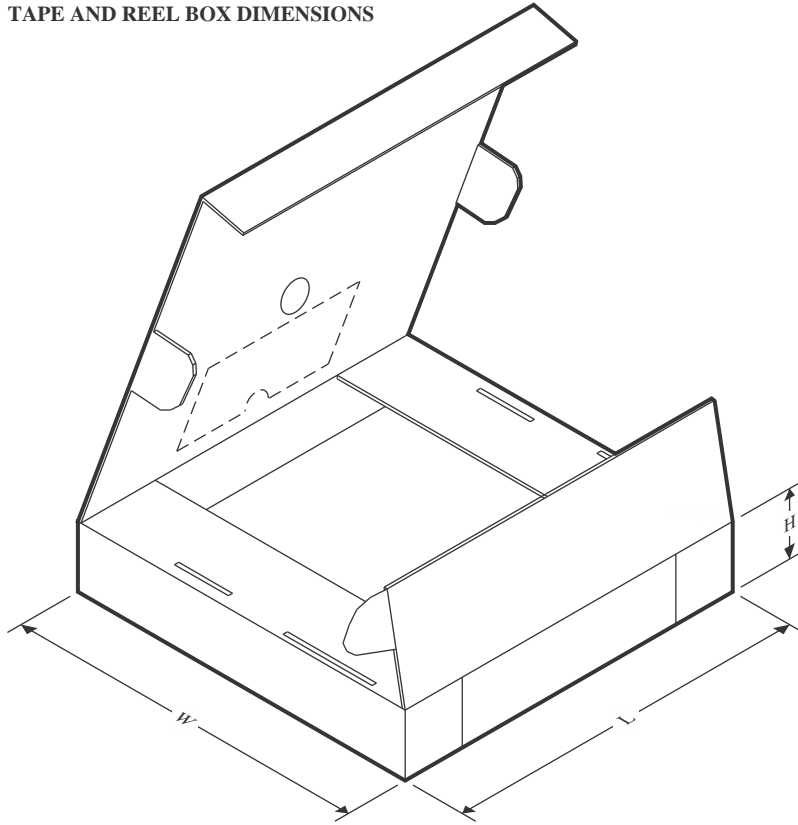
Important Information and Disclaimer: The information provided on this page represents TI's knowledge and belief as of the date that it is provided. TI bases its knowledge and belief on information provided by third parties, and makes no representation or warranty as to the accuracy of such information. Efforts are underway to better integrate information from third parties. TI has taken and continues to take reasonable steps to provide representative and accurate information but may not have conducted destructive testing or chemical analysis on incoming materials and chemicals. TI and TI suppliers consider certain information to be proprietary, and thus CAS numbers and other limited information may not be available for release.

In no event shall TI's liability arising out of such information exceed the total purchase price of the TI part(s) at issue in this document sold by TI to Customer on an annual basis.

TAPE AND REEL INFORMATION

QUADRANT ASSIGNMENTS FOR PIN 1 ORIENTATION IN TAPE


*All dimensions are nominal

Device	Package Type	Package Drawing	Pins	SPQ	Reel Diameter (mm)	Reel Width W1 (mm)	A0 (mm)	B0 (mm)	K0 (mm)	P1 (mm)	W (mm)	Pin1 Quadrant
TPS26744EAAQRHBRQ1	VQFN	RHB	32	5000	330.0	12.4	5.3	5.3	1.1	8.0	12.0	Q2

TAPE AND REEL BOX DIMENSIONS


*All dimensions are nominal

Device	Package Type	Package Drawing	Pins	SPQ	Length (mm)	Width (mm)	Height (mm)
TPS26744EAAQRHBRQ1	VQFN	RHB	32	5000	360.0	360.0	36.0

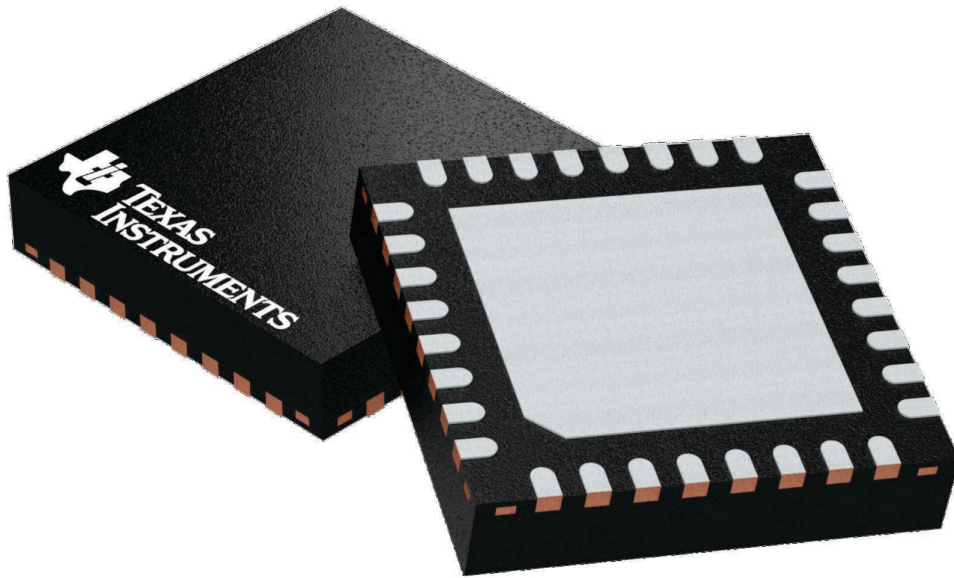
GENERIC PACKAGE VIEW

RHB 32

VQFN - 1 mm max height

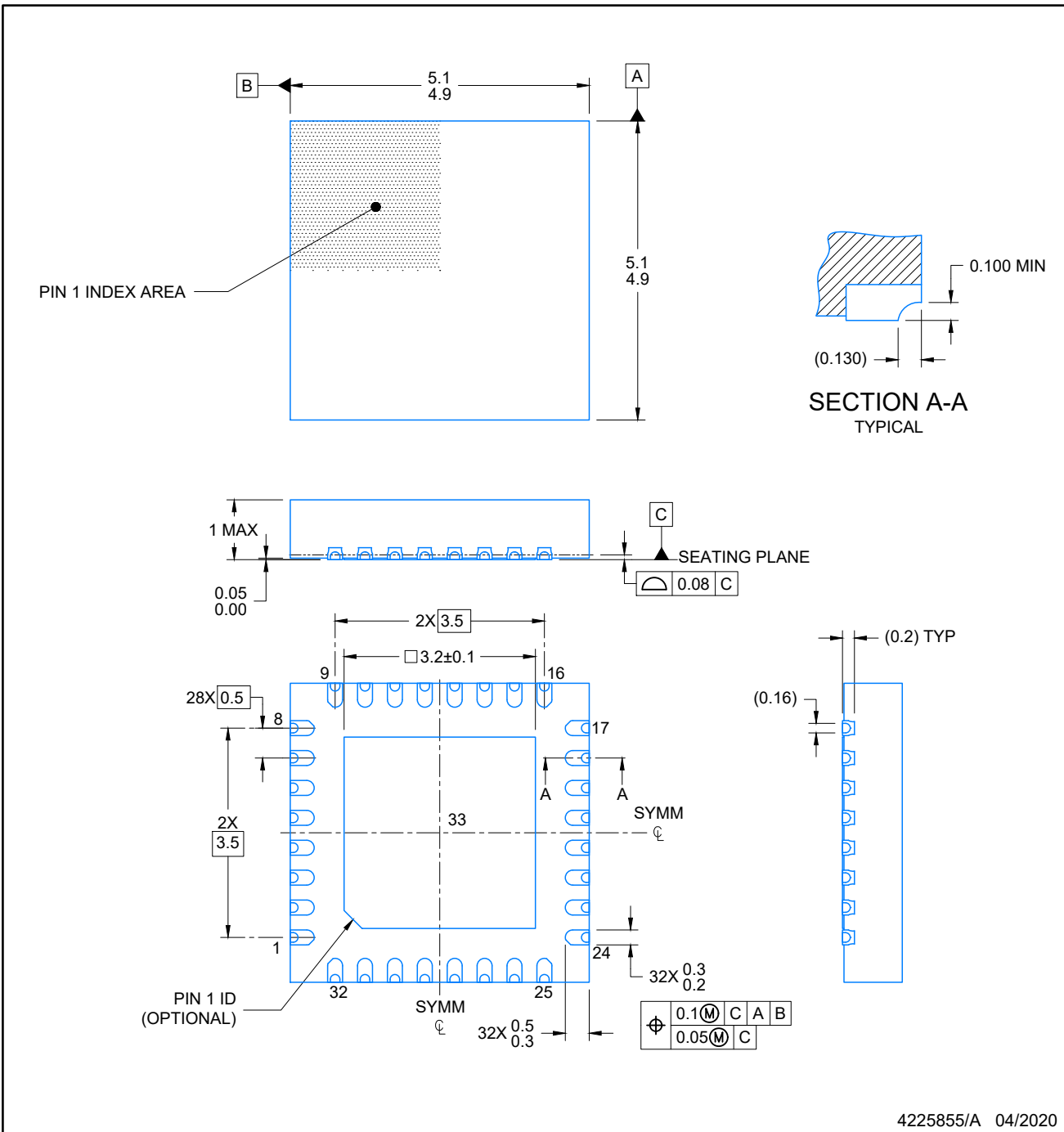
5 x 5, 0.5 mm pitch

PLASTIC QUAD FLATPACK - NO LEAD



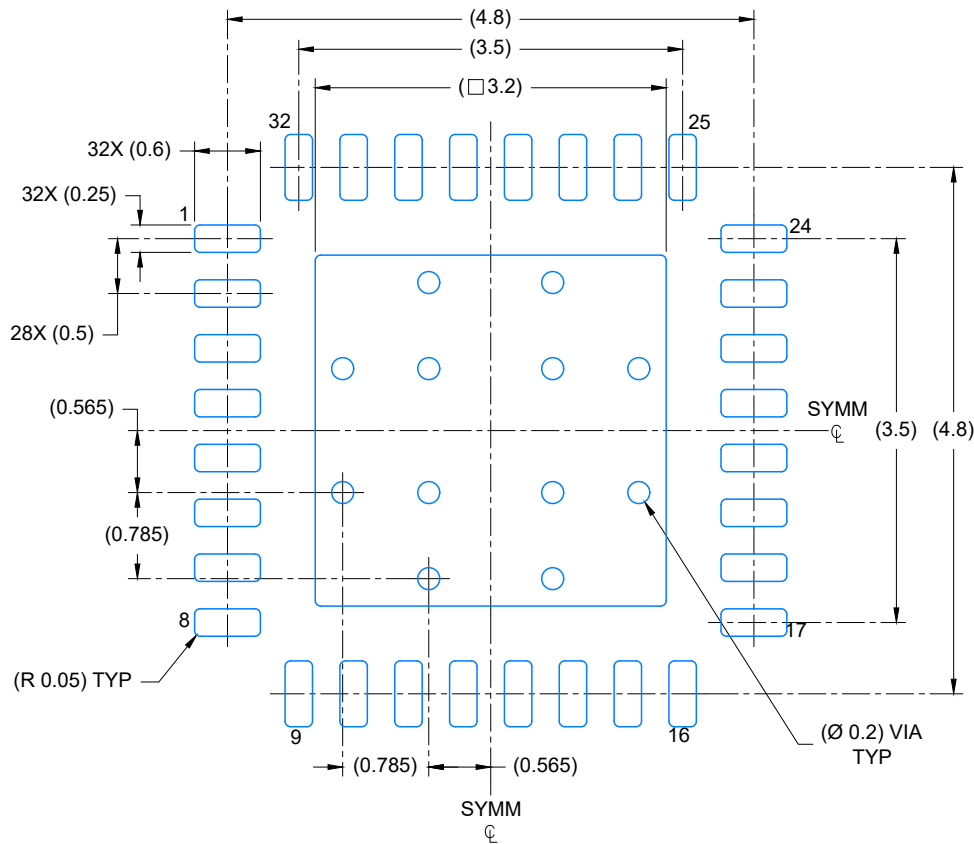
Images above are just a representation of the package family, actual package may vary.
Refer to the product data sheet for package details.

4224745/A

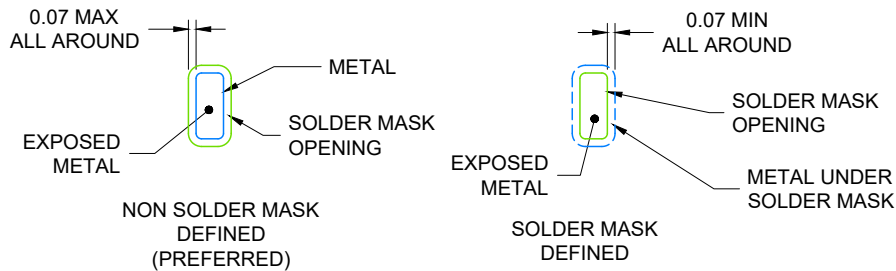


NOTES:

1. All linear dimensions are in millimeters. Any dimensions in parenthesis are for reference only. Dimensioning and tolerancing per ASME Y14.5M.
2. This drawing is subject to change without notice.
3. The package thermal pad must be soldered to the printed circuit board for optimal thermal and mechanical performance.



LAND PATTERN EXAMPLE
EXPOSED METAL SHOWN
SCALE: 15X



SOLDER MASK DETAILS

4225855/A 04/2020

NOTES: (continued)

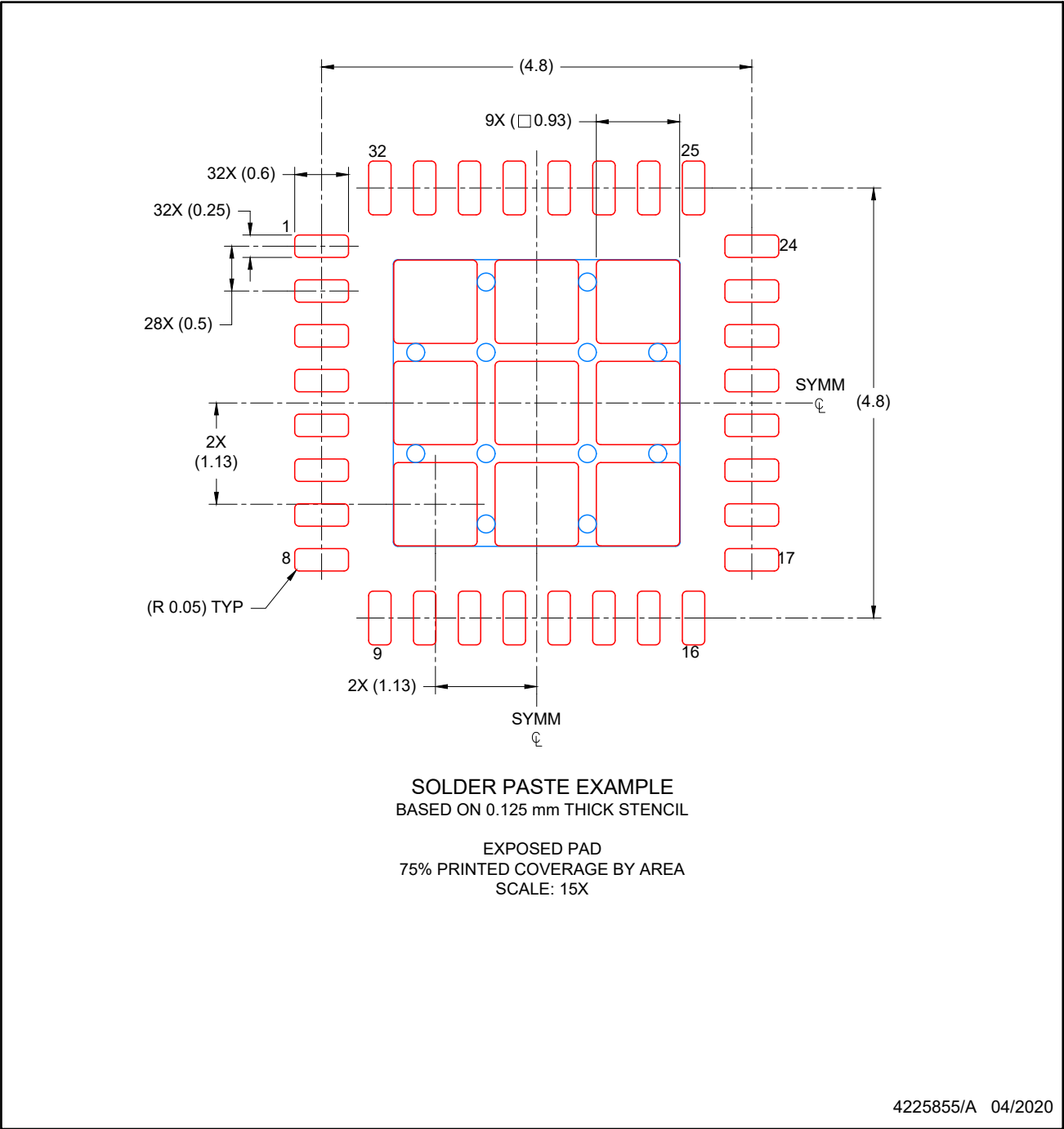
4. This package is designed to be soldered to a thermal pad on the board. For more information, see Texas Instruments literature number SLUA271 (www.ti.com/lit/sluea271).
5. Vias are optional depending on application, refer to device data sheet. If any vias are implemented, refer to their locations shown on this view. It is recommended that vias under paste be filled, plugged or tented.

EXAMPLE STENCIL DESIGN

RHB0032V

VQFN - 1 mm max height

PLASTIC QUAD FLATPACK-NO LEAD



NOTES: (continued)

- 6. Laser cutting apertures with trapezoidal walls and rounded corners may offer better paste release. IPC-7525 may have alternate design recommendations.

重要通知和免责声明

TI“按原样”提供技术和可靠性数据（包括数据表）、设计资源（包括参考设计）、应用或其他设计建议、网络工具、安全信息和其他资源，不保证没有瑕疵且不做任何明示或暗示的担保，包括但不限于对适销性、与某特定用途的适用性或不侵犯任何第三方知识产权的暗示担保。

这些资源可供使用 TI 产品进行设计的熟练开发人员使用。您将自行承担以下全部责任：(1) 针对您的应用选择合适的 TI 产品，(2) 设计、验证并测试您的应用，(3) 确保您的应用满足相应标准以及任何其他安全、安保法规或其他要求。

这些资源如有变更，恕不另行通知。TI 授权您仅可将这些资源用于研发本资源所述的 TI 产品的相关应用。严禁以其他方式对这些资源进行复制或展示。您无权使用任何其他 TI 知识产权或任何第三方知识产权。对于因您对这些资源的使用而对 TI 及其代表造成的任何索赔、损害、成本、损失和债务，您将全额赔偿，TI 对此概不负责。

TI 提供的产品受 [TI 销售条款](#)、[TI 通用质量指南](#) 或 [ti.com](#) 上其他适用条款或 TI 产品随附的其他适用条款的约束。TI 提供这些资源并不会扩展或以其他方式更改 TI 针对 TI 产品发布的适用的担保或担保免责声明。除非德州仪器 (TI) 明确将某产品指定为定制产品或客户特定产品，否则其产品均为按确定价格收入目录的标准通用器件。

TI 反对并拒绝您可能提出的任何其他或不同的条款。

版权所有 © 2026，德州仪器 (TI) 公司

最后更新日期：2025 年 10 月