

TPS26741-Q1 具有 100W SPR 的汽车级 单端口 USB Type-C® PD 控制器

1 特性

- AEC-Q100 测试指导结果如下：
 - 器件温度等级 1：- 40°C 至 125°C 环境工作温度范围
 - 器件 HBM ESD 分类等级：
 - 等级 2 和 3A
 - 器件 CDM ESD 分类等级：
 - 等级 C2a 和 C2b
- TPS26741-Q1 是一款完全可配置的单端口 PD3.2 源控制器。
 - 40V 耐压 VBUS
 - 24V 耐压 CC 和 DP/DM 引脚
 - 用于为各种应用轻松配置的 GUI 工具
 - 可编程电源 (PPS) 支持 (源端)
- USB Type-C 电力输送 (PD) 控制器
 - 符合 USB PD R3.2 标准
 - 符合 USB Type-C R2.4 标准
 - 20 个可配置 GPIO
 - 线缆连接和方向检测
 - 集成式 VCONN 开关。无需外部电源即可读取 eMarker
 - 物理层和策略引擎
 - 具有最高 40V 输入电压的集成 LDO
 - 1 个 I²C 控制器端口 (I2C2)
 - 2 个 I²C 目标端口 (I2C1、I2C3)
 - UART 和 LIN 支持
 - 不开箱调试
- 集成的闪存存储器支持通过由身份验证检查选通的 I²C 进行更新
 - 通过 I2C4 进行不开箱闪存更新
- 系统电源管理
 - 在多个端口和器件之间
 - 热折返
 - 电源折返
- 液体检测和腐蚀缓解

2 应用

- 汽车 USB 充电
- 汽车媒体中心
- 汽车音响主机

3 说明

TPS26741-Q1 是一款独立的单端口 USB Type-C 和电力输送 (PD) 源控制器，适用于任何汽车级 USB-C 端口应用。TPS26741-Q1 能够支持标准功率范围 (SPR) 的所有 USB-PD 电源协商选项。TPS26741-Q1 自动识别 USB-C 电缆功能，并针对电缆允许的最大电流进行调节，无需为 VCONN 提供外部 5V 电源。TPS26741-Q1 还支持传统的 D+/D- 充电。

TPS26741-Q1 通过 I²C 或 PWM 控制 DC/DC 转换器，以实现完整的 USB-C PD 解决方案。TPS26741-Q1 具有 SYNC 输出，可通过双随机展频 (DRSS) 为每个端口保持外部直流/直流开关异相。

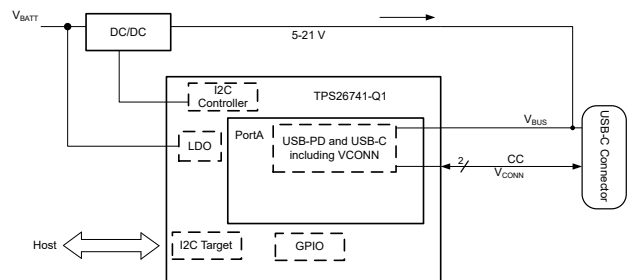
TPS26741-Q1 集成了热保护和输入电压监控保护功能，可实现功率折返、VBUS 高/低电平监测以及液体检测和腐蚀缓解。

TPS26741-Q1 为系统提供多个接口选项，包括 I²C 和 LIN 支持以及可配置的 GPIO。

封装信息

器件型号	封装 ⁽¹⁾	封装尺寸 (标称值)
TPS26741-Q1	32-QFN (RHB)	5mm x 5mm

(1) 如需了解所有可用封装，请参阅数据表末尾的可订购产品附录。



内容

1 特性	1	6.21 SYNC 输出.....	18
2 应用	1	6.22 PWM 计时器.....	18
3 说明	1	6.23 闪存存储器特性.....	18
4 器件比较表	3	6.24 引导时序.....	19
5 引脚配置和功能	4	6.25 典型特性.....	20
6 规格	6	7 参数测量信息	22
6.1 绝对最大额定值.....	6	8 详细说明	24
6.2 ESD 等级.....	6	8.1 概述.....	24
6.3 建议运行条件.....	7	8.2 功能方框图.....	25
6.4 热性能信息.....	7	8.3 特性说明.....	26
6.5 推荐电容.....	7	8.4 器件功能模式.....	49
6.6 电源特性.....	8	9 应用和实施	52
6.7 功耗特性.....	8	9.1 应用信息.....	52
6.8 电源路径监控特性.....	10	9.2 典型应用.....	52
6.9 CC 电缆检测特性.....	10	9.3 系统示例.....	55
6.10 传统充电特性.....	11	9.4 电源相关建议.....	56
6.11 Px_VCONN 开关特性.....	11	9.5 布局.....	57
6.12 CC PHY 特性.....	12	10 器件和文档支持	59
6.13 热关断特性.....	13	10.1 文档支持.....	59
6.14 振荡器特性.....	13	10.2 接收文档更新通知.....	59
6.15 ADC 特性.....	13	10.3 支持资源.....	59
6.16 液体检测特性.....	14	10.4 商标.....	59
6.17 输入/输出 (I/O) 特性 (P0_GPIOx).....	15	10.5 静电放电警告.....	59
6.18 输入/输出 (I/O) 特性 (P1_GPOx 和 P2_GPOx).....	15	10.6 术语表.....	59
6.19 I2C 要求和特性.....	16	11 修订历史记录	59
6.20 UART.....	18	12 机械、封装和可订购信息	59

4 器件比较表

器件	端口数	EPR 支持	DisplayPort 支持	接收端模式支持
TPS26744E-Q1	2	是	是	否
TPS26742E-Q1	2	是	否	否
TPS26742Q1	2	否	否	否
TPS26743E-Q1	1	是	是	是
TPS26741Q1	1	否	否	否
TPS26741E-Q1	1	是	否	否

5 引脚配置和功能

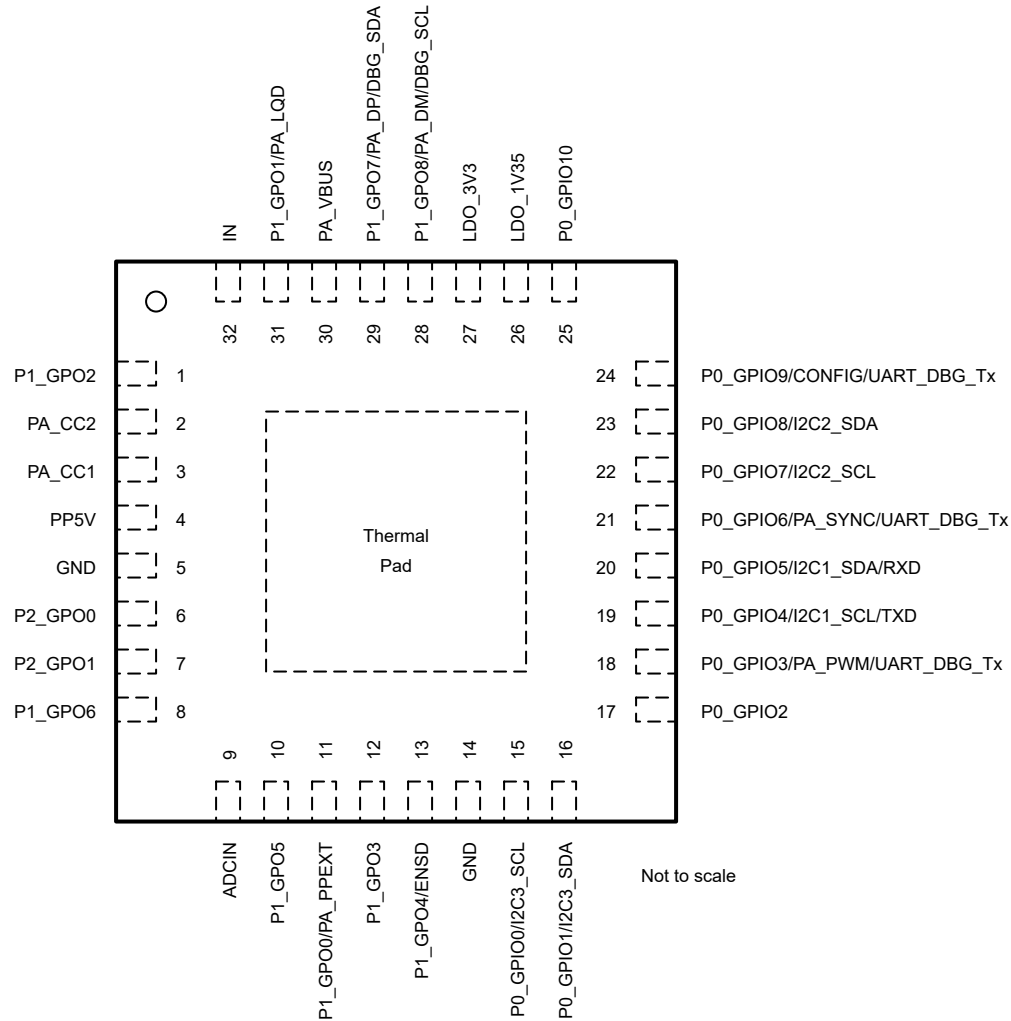


图 5-1. TPS26741-Q1 RHB 封装，32 引脚 QFN (顶视图)

表 5-1. 引脚功能

引脚		I/O ⁽¹⁾	说明
名称	编号		
ADCIN	9	I	该引脚连接到内部 ADC。
GND	5.14	GND	接地基准引脚。连接到散热焊盘底部。
IN	32	P	这是器件的输入电源。
LDO_1V35	26	P	内部 LDO 的输出。使用电容 C_{LDO_1V35} 旁路至 GND。它不用于为外部电路供电。
LDO_3V3	27	P	内部 LDO 的输出。使用电容 C_{LDO_3V3} 旁路至 GND。
P0_GPIO0/I2C3_SCL	15	I/O	该引脚支持多种功能：通用 I/O 或用于 I2C3 的 SCL。
P0_GPIO1/I2C3_SDA	16	I/O	该引脚支持多种功能：通用 I/O，用于 I2C3 的 SDA。
P0_GPIO2	17	I/O	通用 I/O。
P0_GPIO3/PA_PWM/UART_DBG_Tx	18	I/O	该引脚支持多种功能：通用 I/O、PWM 输出或 UART 调试输出。
P0_GPIO4/I2C1_SCL/TXD	19	I/O	该引脚支持多种功能：通用 I/O、用于 I2C1 的 SCL，或 LIN 总线发送器。

表 5-1. 引脚功能 (续)

引脚		I/O ⁽¹⁾	说明
名称	编号		
P0_GPIO5/I2C1_SDA/RXD	20	I/O	该引脚支持多种功能：通用 I/O、用于 I2C1 的 SDA，或 LIN 总线接收器。
P0_GPIO6/PA_SYNC/UART_DBG_Tx	21	I/O	该引脚支持多种功能：通用 I/O、端口 A 的 SYNC 输出，或调试输出。
P0_GPIO7/I2C2_SCL	22	I/O	该引脚支持多种功能：通用 I/O 或用于 I2C2 的 SCL。
P0_GPIO8/I2C2_SDA	23	I/O	该引脚支持多种功能：通用 I/O 或用于 I2C2 的 SDA。
P0_GPIO9/CONFIG/UART_DBG_Tx	24	I/O	该引脚支持多种功能：通用 I/O、配置输入或调试输出。
P0_GPIO10	25	I/O	通用 I/O。
P1_GPO0/PA_PPEXT/ADCIN2	11	I/O	该引脚支持多种功能：通用输出、ADC 输入或端口 A 的外部电源路径控制。
P1_GPO1/PA_LQD/ADCIN3	31	I/O	该引脚支持多种功能：通用输出、ADC 输入或端口 A 上的液体检测。
P1_GPO2/ADCIN4	1	I/O	该引脚支持多种功能：通用输出或 ADC 输入。
P1_GPO3/ADCIN5	12	I/O	该引脚支持多种功能：通用输出或 ADC 输入。
P1_GPO4/ENSD	13	I/O	该引脚支持多种功能：通用输出，或启用关断模式输入 (ENSD)。除非启用关断模式，否则请勿从外部下拉此引脚。
P1_GPO5/ADCIN15	10	I/O	该引脚支持多种功能：通用输出或 ADC 输入。
P1_GPO6/ADCIN14	8	I/O	该引脚支持多种功能：通用输出或 ADC 输入。
P1_GPO7/PA_DP/DBG_SDA/ADCIN12	29	I/O	该引脚支持多种功能：通用输出、ADC 输入，连接到端口 A (用于 BC1.2) 上的 D+ 引脚，或与 I2C4 之间的 SDA 连接。
P1_GPO8/PA_DM/DBG_SCL/ADCIN13	28	I/O	该引脚支持多种功能：通用输出、ADC 输入，连接到端口 A (用于 BC1.2) 上的 D- 引脚，或与 I2C4 之间的 SCL 连接。
P2_GPO0	6	O	这是一个纯漏极开路输出，也连接到 ADC。
P2_GPO1	7	O	这是一个纯漏极开路输出，也连接到 ADC。
PA_CC1	3	I/O	用于 USB Type-C 和 USB PD 的 I/O。使用连接到 GND 的推荐电容器 (C _{PX_CCy}) 过滤噪声。
PA_CC2	2	I/O	用于 USB Type-C 和 USB PD 的 I/O。使用连接到 GND 的推荐电容器 (C _{PX_CCy}) 过滤噪声。
PA_VBUS	30	P	端口 A 的 VBUS 感应输入。使用电容 C _{PX_VBUS} 旁路到 GND。
PP5V	4	P	VCONN 的输入电源和 IN 引脚的 LDO 输出。使用电容 C _{PP5V} 旁路至 GND。

6 规格

6.1 绝对最大额定值

在自然通风条件下的工作温度范围内测得 (除非另有说明) ⁽¹⁾

		最小值	最大值	单位
输入电压范围 ⁽²⁾	PP5V	-0.3	7.0	V
	IN	-0.3	40	
	Px_VBUS, ADCIN	-0.3	40	
	Px_DP、Px_DM、Px_LQD	-0.3	24	V
	Px_CC1、Px_CC2、P2_GPO0、P2_GPO1	-0.5	24	
	P0_GPIOx	-0.3	$V_{LDO_3V3} + 0.3$ (最大值为 4.1)	
	P1_GPO3、P1_GPO4	-0.3	6	
	P1_GPO0	-0.3	$V_{LDO_3V3} + 0.3$ (最大值为 4.1)	
	I2Cx_SDA、I2Cx_SCL	-0.3	4	
输出电压范围 ⁽²⁾	LDO_1V35 ^{(3) (4)}	-0.3	2	V
	LDO_3V3 ⁽³⁾	-0.3	4	
拉电流	Px_CCy 上的正拉电流		受内部限制	A
	Px_GPIOy 灌入或拉出的电流		0.005	
	I2Cn_SDA、I2Cn_SCL 的正灌电流		受内部限制	
	LDO_3V3、PP5V 的正拉电流		受内部限制	
T _J 工作结温		-40	155	°C
T _{STG} 贮存温度		-55	150	°C

- (1) 超出绝对最大额定值运行可能会对器件造成永久损坏。绝对最大额定值并不表示器件在这些条件下或在建议运行条件以外的任何其他条件下能够正常运行。如果超出建议运行条件但在绝对最大额定值范围内使用，器件可能不会完全正常运行，这可能影响器件的可靠性、功能和性能并缩短器件寿命。
- (2) 所有电压值均以网络 GND 为基准。将 GND 引脚直接连接到电路板的 GND 平面。
- (3) 不要对这些引脚施加电压。
- (4) 请勿向该引脚施加任何外部负载。

6.2 ESD 等级

参数		测试条件		值	单位
V _(ESD)	静电放电	人体放电模型 (HBM), 符合 ANSI/ESDA/JEDEC JS-001 ⁽¹⁾	所有引脚	±2000	V
			Px_CCy 引脚	±6000	
		充电器件模型 (CDM), 符合 ANSI/ESDA/JEDEC JS-002 标准	转角引脚	±750	
			所有引脚	±500	

- (1) AEC Q100-002 指示应当按照 ANSI/ESDA/JEDEC JS-001 规范执行 HBM 应力测试。

6.3 建议运行条件

			最小值	标称值	最大值	单位
V _I	输入电压范围 (1)	IN (用作 Px_VCONN 电源时)	5	12	32	V
		IN(2)	4.5	12	32	
		PP5V (如果从外部供电)	4.75	5	最小值 (5.5, V _{IN})	
		Px_VBUS, ADCIN	0		22	
V _{IO}	I/O 电压范围 (1)	I2Cx_SDA、I2Cx_SCL	0		V _{LDO_3V3}	V
		P0_GPIOx	0		V _{LDO_3V3}	
		P1_GPO0、P1_GPO3、P1_GPO4	0		V _{LDO_3V3}	
		Px_CC1、Px_CC2、P2_GPO0、P2_GPO1	0		5.5	
		Px_DP、Px_DM、Px_LQD	0		5.5	
I _O	输出电流 (来自 PP5V)	Px_CC1, Px_CC2 (当 V _{IN} > 7V 时)			25	mA
I _O	输出电流 (来自 LDO_3V3)	P0_GPIOx、P1_GPOx			1	mA
I _O	输出电流 (来自内部 LDO)	LDO_3V3 和 P0_GPIOx 和 P1_GPOx 的电流之和。			10	mA
T _A	环境工作温度		-40		125	°C

(1) 所有电压值均以网络 GND 为基准。将所有 GND 引脚直接连接到电路板的 GND 平面。

(2) 器件首次上电时, 需要 V_{ENSD} > V_{ENSD_THLD} (上升)。

6.4 热性能信息

热指标(1)		器件		单位
		QFN (RHB)		
		32 引脚		
R _{θJA}	结至环境热阻	32.5		°C/W
R _{θJC} (顶部)	结至外壳 (顶部) 热阻	21.6		°C/W
R _{θJB}	结至电路板热阻	12.6		°C/W
ψ _{JT}	结至顶部特征参数	1.3		°C/W
ψ _{JB}	结至电路板特征参数	12.5		°C/W
R _{θJC} (底部)	结至外壳 (底部 GND 焊盘) 热阻	3.2		°C/W

(1) 有关新旧热指标的更多信息, 请参阅 [半导体](#) 和 [IC 封装热指标](#) 应用报告。

6.5 推荐电容

在自然通风条件下的工作温度范围内测得 (除非另有说明)

参数(1)		电压额定值	最小值	标称值	最大值	单位
C _{Px_VBUS}	Px_VBUS 上的电容(3)	50V		1		μF
C _{IN}	IN 上的电容	50V	0.5	1		μF
C _{LDO_3V3}	LDO_3V3 上的电容	6.3V	2	4.7		μF
C _{LDO_1V35}	LDO_1V35 上的电容	4V		470		nF

6.5 推荐电容 (续)

在自然通风条件下的工作温度范围内测得 (除非另有说明)

参数 ⁽¹⁾		电压额定值	最小值 标称值 最大值	单位
C _{PP5V}	PP5V 上的电容 (未使用 P _x _VCONN)	10V	2	μF
	PP5V 上的电容 (用于 eMarker 设置)	10V	5	μF
C _{PP5V2} ⁽²⁾	PP5V 引脚上的次级电容	10V	100	nF
C _{Px_CCy}	USB-PD PHY 处于活动状态时 P _x _CCy 引脚上的电容 ⁽⁴⁾ 。	50V	300	pF
C _{DPDM}	以 DCP 模式使用时, P _x _DP 和 P _x _DM 上的电容	50V	1	nF

- 电容值不包括任何降额或容差因子。例如,若需要 4.5μF 的电容值且外部电容值因额定工作电压下的降额而降低 50%,同时具有 -10% 的公差,则建议选用标称值为 10μF 的外部电容。
- 将此电容器放置于最佳 ESD 性能位置。
- 将该电容放置在 P_x_VBUS 引脚附近。
- 给定的额定电压假设电容放置在 P_x_CCy 引脚附近。但是,无需将该电容放置在 P_x_CCy 引脚附近。

6.6 电源特性

在自然通风条件下的工作温度范围内测得 (除非另有说明)

参数		测试条件	最小值 典型值 最大值	单位
I _{IN_LKG}	禁用 5V LDO 时, IN 引脚上的泄漏电流 (PP5V 外部供电电压高于 V _{PP5V})。	V _{PP5V} = 5V, V _{IN} = 7V, T _J = 125°C	7.2	μA
		V _{PP5V} = 5V, V _{IN} = 12V, T _J = 125°C	14.1	μA
		V _{PP5V} = 5V, V _{IN} = 18V	22 40	μA
输出				
V _{PP5V}	由内部 LDO 供电时 PP5V 上的电压	7V ≤ V _{IN} ≤ 18V, V _{EN} = 2V, 启用 P _x _VCONN。	4.5 4.63 4.75	V
V _{PP5V}	由内部 LDO 供电时 PP5V 上的电压	4.5V ≤ V _{IN} < 7V, V _{EN} = 2V, 已禁用 P _x _VCONN。	4.2 4.63 4.75	V
V _{LDO_3V3}	LDO_3V3 上的电压	V _{PP5V} > V _{PP5V_UVLO}	3.0 3.3 3.45	V
V _{LDO_1V35}	LDO_1V35 的输出电压	V _{LDO_3V3} ≥ 3.0V, 最高为最大内部负载条件。	1.35	V

6.7 功耗特性

在自然通风条件下的工作温度范围内测得 (除非另有说明)

参数		测试条件	最小值 典型值 最大值	单位
工作模式				
I _{IN_Act} ⁽¹⁾	流入 IN 的电流	工作模式: V _{PP5V} = 5.0V, V _{IN} = 7V, 禁用所有 P0_GPIOx 和 P1_GPIOx, PP5V 或 LDO_3V3 上无外部负载	7.6 15	mA
睡眠模式				
I _{IN_Sleep} ⁽¹⁾	流入 IN 的电流	V _{IN} = 12V, 禁用所有 P0_GPIOx 和 P1_GPIOx, PP5V 或 LDO_3V3 上无外部负载, T _J = 25°C	1.8	mA
空闲模式				
I _{IN_Idle} ⁽¹⁾	流入 IN 的电流	V _{IN} = 12V, 禁用所有 P0_GPIOx 和 P1_GPIOx, PP5V 或 LDO_3V3 上无外部负载, T _J = 25°C	3.4	mA
关断模式				

在自然通风条件下的工作温度范围内测得（除非另有说明）

参数		测试条件	最小值	典型值	最大值	单位
$I_{IN,SD}^{(1)}$	流入 IN 的关断电流	$V_{IN}=12V$, $V_{ENSD}=0V$, PP5V、LDO_3V3 上无外部负载		1		mA

(1) 典型值在 1 秒内取平均值。固件配置会影响该功耗。

6.8 电源路径监控特性

在自然通风条件下的工作温度范围内测得（除非另有说明）

参数		测试条件	最小值	典型值	最大值	单位
过压						
V _{PP5V_OVP}	VBUS 过压 (上升)	当 V _{Px_CCy} > V _{PP5V_OVP} 且 VCONN 通过 Px_CCy 提供时, 检测到 OVP	5.85	6.15	6.55	V
	VBUS 过压 (下降)		5.4	5.7	6.0	
	VBUS 过压 (磁滞)		0.45			
欠压						
V _{PP5V_UVLO}	PP5V 上所需的电压	上升	3.9	4.1	4.3	V
		下降	3.8	4.0	4.2	
		迟滞	0.1			
V _{VBUS_GOOD}	Px_VBUS 的比较器	上升	3.75			V
		下降	3.65			
		迟滞	0.10			
VBUS 放电						
I _{DSCH}	VBUS 放电电流 (1)	22V ≥ V _{Px_VBUS} ≥ V _{LDO_3V3} , 测量 I _{Px_VBUS}	8			mA

(1) 为满足 USB 规范要求, 放电功能会在需要时自动启用, 在不需要时自动禁用。

6.9 CC 电缆检测特性

在自然通风条件下的工作温度范围内测得（除非另有说明）

参数		测试条件	最小值	典型值	最大值	单位
Type-C 源端 (Rp 上拉电阻)						
V _{SRC1}	施加到 Px_CCy 的 Rp3.0A 的分离阈值	上升	2.56		2.74	V
		下降	2.46		2.64	
		迟滞	0.1			
V _{SRC2}	施加到 Px_CCy 的 Rp1.5A 或 RpDef 的分离阈值	上升	1.54		1.64	V
		下降	1.51		1.61	
		迟滞	0.03			
V _{SRC3}	施加到 Px_CCy 的 RpDef 的 Ra/Rd 检测阈值	上升	0.20		0.24	V
		下降	0.16	0.18	0.20	
		迟滞	0.04			
V _{SRC4}	施加到 Px_CCy 的 Rp1.5A 的 Ra/Rd 检测阈值	上升	0.39		0.44	V
		下降	0.35		0.40	
		迟滞	0.04			
V _{SRC5}	施加到 Px_CCy 的 Rp3.0A 的 Ra/Rd 检测阈值	上升	0.79		0.84	V
		下降	0.75		0.80	
		迟滞	0.04			
V _{OC}	在启用 Rp 且空载时的 Px_CCy 开路电压	V _{PP5V_UVLO} < V _{PP5V} < 5.5V, R _{CC} = 47kΩ	2.95			V
I _{RpDef}	电流源 - USB 默认设置	V _{PP5V} ≥ 4.5V, 0 < V _{Px_CCy} < 1.5V, 测量 I _{Px_CCy}	73	80	87	μA
I _{Rp1.5}	电流源 - 1.5A	V _{PP5V} ≥ 4.5V, 0 < V _{Px_CCy} < 1.5V, 测量 I _{Px_CCy}	166	180	194	μA
I _{Rp3.0}	电流源 - 3.0A	V _{PP5V} ≥ 4.5V, 0 < V _{Px_CCy} < 2.45V, 测量 I _{Px_CCy}	304	330	356	μA

6.9 CC 电缆检测特性 (续)

在自然通风条件下的工作温度范围内测得 (除非另有说明)

参数	测试条件	最小值	典型值	最大值	单位
Z _{Open}	未供电的 CC 阻抗	V _{IN} = 0V, V _{Px_CCy} = 3.3V	126		kΩ
R _{Open}	配置为开路时从 Px_CCy 到 GND 的电阻。	V _{Px_VBUS} = 0, V _{IN} = V _{PP5V} = 5.0V, V _{Px_CCy} = 5V, 测量 Px_CCy 上的电阻	126		kΩ
时序					
R _a	R _a 下拉电阻	V _{Px_CCy} ≤ 0.25V, 测量 Px_CCy 上的电阻, 最小值可灵活设置, 避免需要任何修整。		1200	Ω
t _{CC}	Px_CCy 上比较器的默认抗尖峰脉冲时间		3.6		ms

6.10 传统充电特性

在自然通风条件下的工作温度范围内测得 (除非另有说明)

参数	测试条件	最小值	典型值	最大值	单位
BC1.2					
R _{DCP}	Px_DP 和 Px_DM 短路电阻		70		Ω
V _{DM_SRC}	Px_DM 输出电压	0 < I _{Px_DM} < 250μA	0.6		V
I _{DP_SNK}	Px_DP 灌电流	0.25V ≤ V _{Px_DP} ≤ 2.0V	100		μA
V _{DAT_REF}	用于激活 V _{DM_SRC} 的 DP_IN 上升沿下限窗口阈值		0.38		V
	迟滞		50		mV
V _{LGC_SRC}	用于停用 V _{DM_SRC} 的 DP_IN 上升沿上限窗口阈值		0.95		V
	迟滞		100		mV

6.11 Px_VCONN 开关特性

在自然通风条件下的工作温度范围内测得 (除非另有说明)

参数	测试条件	最小值	典型值	最大值	单位
R _{VCONN}	VCONN 路径的 R _{dson}	V _{PP5V} = 5V, I _{Px_CCy} = 350mA, 测量 PP5V 到 Px_CCy 的电阻	0.7		Ω
I _{LIMVC}	短路电流限值	仅 eMarker 设置, V _{PP5V} = 5V, R _L = 10mΩ, 测量 I _{Px_CCy}	50		mA
V _{VCONN_RCP}	Px_VCONN 的反向电流保护阈值, 通过 Px_CCy 提供 VCONN	V _{PP5V} ≥ 4.9V, V _{Px_CCz} = V _{PP5V} , V _{Px_CCy} 上升	200		mV
	Px_VCONN 的反向电流保护阈值, 通过 CCx 提供 VCONN	V _{PP5V} ≥ 4.9V, V _{Px_CCz} ≤ 4.0V, V _{Px_CCy} 上升	340		mV
t _{VCILIM}	电流钳位抗尖峰脉冲时间。		3		ms
t _{VC_OVP}	对 V _{Px_CCy} > V _{PP5V_OVP} 的响应时间, 而 VCONN 通过 Px_CCy 提供	启用 Px_VCONN, 在 PP5V 上施加 100Ω 负载, 以 100V/ms 从 4.3V 开始斜升 V _{Px_CCy}	150		μs
t _{VC_UVLO}	对 V _{PP5V} < V _{PP5V_UVLO} 的响应时间	R _L = 100Ω, Px_CCy 上无外部电容, 以 10V/μs 的速率将 V _{PP5V} 从 5.5V 斜降至 3.5V, 测量从 UVLO 检测到电流 < 10mA 的时间	4		μs

6.11 Px_VCONN 开关特性 (续)

在自然通风条件下的工作温度范围内测得 (除非另有说明)

参数		测试条件	最小值	典型值	最大值	单位
t_{VC_RCP}	对 $V_{PP5V} < V_{Px_CCy} + V_{VCONN_RCP}$ 的响应时间	$V_{PP5V} = 5.5V$, 启用 Px_VCONN , 以 $10V/\mu s$ 的速率将 V_{Px_CCy} 从 $4V$ 斜升至 $21.5V$		1		μs
t_{VCON}	从启用信号到 Px_CCy 处于最终值的 90%	$I_L = 250mA$, $V_{PP5V} = 5V$, $C_L = 0$		0.98		ms
t_{VCOFF}	从禁用信号到 Px_CCy 处于最终值的 10%	$I_L = 250mA$, $V_{PP5V} = 5V$, $C_L = 0$		0.22		ms
t_{VCRISE}	Px_CCy 从最终值的 10% 到 90%	$I_L = 250mA$, $V_{PP5V} = 5V$, $C_L = 0$		270		μs
t_{VCFALL}	Px_CCy 从初始值的 90% 到 10%	$I_L = 250mA$, $V_{PP5V} = 5V$, $C_L = 0$		250		μs
t_{IOS_VCONN}	对短路的响应时间	$V_{PP5V} = 5V$, 对于短路 $R_L = 10m\Omega$ 。测量从施加短路到 $I_{VCONN} < I_{LIMVC}$ 的时间。			4.0	μs
		$V_{PP5V} = 5V$, 对于短路 $R_L = 10m\Omega$ 。测量从应用短路到 $I_{VCONN} < I_{LIMVC}$ 的时间。仅 eMarker 设置。。		0.6		

6.12 CC PHY 特性

在自然通风条件下的工作温度范围内测得 (除非另有说明)

参数		测试条件	最小值	典型值	最大值	单位
发送器						
V_{TXHI}	Px_CCy 上的发送高电压	标准外部负载	1.05	1.125	1.2	V
V_{TXLO}	Px_CCy 上的发送低电压	标准外部负载	-75		75	mV
Z_{DRIVER}	使用 Px_CCy 驱动 CC 线路时的发送输出阻抗		33	50	71.4	Ω
t_{TX_RISE}	上升时间。 Px_CCy 上的 10% 至 90% 振幅点, 最小值是空载条件下的值。最大值由 TX 掩码进行设置	$C_{Px_CCy} = 520pF$	300			ns
t_{TX_FALL}	下降时间。 Px_CCy 上的 90% 至 10% 振幅点, 最小值是空载条件下的值。最大值由 TX 掩码进行设置	$C_{Px_CCy} = 520pF$	300			ns
t_{UI}	Px_CCy 上发送期间的数据位的单位时间间隔		3.03		3.7	μs
接收器						
C_{CC}	Px_CCy 上的接收器电容 ⁽²⁾	处于接收器模式时向 CC 引脚输入的电容			100	pF
$t_{RxFilter}$ ⁽¹⁾	Rx 带宽限制滤波器。用于限制宽带噪声输入的单极滤波器的时间常数		100			ns
V_{RX_SRC}	Px_CCy 上用于接收器比较器的阈值	源端模式 (上升)	775	825	875	mV
		源端模式 (下降)	500	550	600	

(1) 宽带噪声输入是由电缆互连中的耦合引起的。

(2) 仅当 Px_CCy 引脚配置为接收 BMC 数据时, C_{CC} 才包括该引脚上的内部电容。需要使用外部电容来满足 USB-PD 规范 (cReceiver) 要求的最小电容。因此, TI 建议在外部添加 C_{Px_CCy} 。

6.13 热关断特性

在自然通风条件下的工作温度范围内测得 (除非另有说明)

参数		测试条件	最小值	典型值	最大值	单位
T _{SD}	关断温度阈值	温度上升	140	158.5	175	°C
		温度下降	125	143.5	162	°C
		迟滞		15		°C
T _{SD_PP}	端口的每个电源路径的温度控制的关断阈值。	温度上升	125	145	165	°C
		温度下降	110	130	150	°C
		迟滞		15		°C

6.14 振荡器特性

在自然通风条件下的工作温度范围内测得 (除非另有说明)

参数		测试条件	最小值	典型值	最大值	单位
f _{OSC_24M}	24MHz 振荡器		22.5	24	25.2	MHz

6.15 ADC 特性

在自然通风条件下的工作温度范围内测得 (除非另有说明)

参数		测试条件	最小值	典型值	最大值	单位
LSB	最低有效位	3.6V 最大缩放, 分压比为 3		3.52		mV
		6.0V 最大缩放, 分压比为 5		5.86		mV
		51.2V 最大缩放, 分压比为 42.7		50		mV
		请参阅 (1)		0.45		°C
GAIN_ERR	增益误差 (包括输入分压比)	0.05V ≤ V _{GPIOx} ≤ V _{LDO_3V3}	-2.7		2.7	%
		2.7V ≤ V _{LDO_3V3} ≤ 3.6V	-2.4		2.4	
		85°C ≤ T _J ≤ 125°C	-12		12	
		0.15V ≤ V _{Px_CCy} ≤ 5.5V , 0.15V ≤ V _{P2_GPOx} ≤ 5.5V	-3		3	
		7V ≤ V _{IN} ≤ 31V	-2.1		2.1	
		0.6V ≤ V _{Px_VBUS} ≤ 31V , 0.6V ≤ V _{ADCIN} ≤ 31V	-2.1		2.1	
VOS_ERR	偏移误差 (以输入引脚为基准)	0.05V ≤ V _{GPIOx} ≤ V _{LDO_3V3}	-12.3		12.3	mV
		2.7V ≤ V _{LDO_3V3} ≤ 3.6V	-12.3		12.3	mV
		85°C ≤ T _J ≤ 125°C	-2		2	°C
		0.15V ≤ V _{Px_CCy} ≤ 5.5V , 0.15V ≤ V _{P2_GPOx} ≤ 5.5V	-20.5		20.5	mV
		7V ≤ V _{IN} ≤ 31V	-175		175	mV
		0.6V ≤ V _{Px_VBUS} ≤ 31V , 0.6V ≤ V _{ADCIN} ≤ 31V	-175		175	mV

(1) 温度 (摄氏度) = (ADC 数据 - 650) * 0.45 + 25

6.16 液体检测特性

在自然通风条件下的工作温度范围内测得 (除非另有说明)

参数		测试条件	最小值	典型值	最大值	单位
I _{LQD}	Px_LQD 上的弱上拉电流	$V_{PP5V} \geq 4.5V, 0 < V_{Px_LQD} < 2.0V$, 测量 I _{Px_LQD}		40		μA
	Px_LQD 上的强上拉电流	$V_{PP5V} \geq 4.5V, 0 < V_{Px_LQD} < 2.0V$, 测量 I _{Px_LQD}		80		
	Px_LQD 上的强上拉电流	$V_{PP5V} \geq 4.5V, 0 < V_{Px_LQD} < 2.0V$, 测量 I _{Px_LQD}		160		
V _{LQD}	Px_LQD 比较器上的阈值 (上升)	设置 0		0.200		V
		设置 1		0.225		
		设置 2		0.250		
		设置 3		0.275		
		设置 4		0.300		
		设置 5		0.325		
		设置 6		0.350		
		设置 7		0.500		
		设置 8		0.700		
		设置 9		0.800		
		设置 10		0.850		
		设置 11		0.900		
		设置 12		0.950		
		设置 13		1.000		
		设置 14		1.050		
		设置 15		1.100		
		设置 16		1.150		
		设置 17		1.200		
		设置 18		1.250		
		设置 19		1.300		
		设置 20		1.350		
		设置 21		1.400		
		设置 22		1.450		
		设置 23		1.500		
		设置 24		1.550		
		设置 25		1.600		
		设置 26		1.650		
		设置 27		1.700		
		设置 28		1.750		
		设置 29		1.800		
		设置 30		1.850		
		设置 31		1.900		
V _{LQD_ovp}	Px_LQD 上的 OVP 阈值	上升	6		9.5	V

6.16 液体检测特性 (续)

在自然通风条件下的工作温度范围内测得 (除非另有说明)

参数		测试条件	最小值	典型值	最大值	单位
V _{Px_LQD}	施加 R _{LQD} 和 I _{LQD} 时的 P _{X_LQD} 电压	R _{LQD} = 5kΩ, I _{LQD} = 80μA		0.4		V
		R _{LQD} = 10kΩ, I _{LQD} = 40μA		0.4		
		R _{LQD} = 12.5kΩ, I _{LQD} = 160μA		2.0		
		R _{LQD} = 25kΩ, I _{LQD} = 80μA		2.0		
R _{LQD}	P _{X_LQD} 上的弱下拉电阻	V _{Px_LQD} = 0.4V, I _{LQD} = 80μA		5		kΩ
		V _{Px_LQD} = 0.4V, I _{LQD} = 40μA		10		
		V _{Px_LQD} = 2.0V, I _{LQD} = 160μA		12.5		
		V _{Px_LQD} = 2.0V, I _{LQD} = 80μA		25		

6.17 输入/输出 (I/O) 特性 (P0_GPIOx)

在自然通风条件下的工作温度范围内测得 (除非另有说明)

参数		测试条件	最小值	典型值	最大值	单位
输入						
GPIO_VIH	P0_GPIOx 高电平输入电压, 配置为 V _{IO} = 3.3V	V _{LDO_3V3} = 3.3V, 0.7*V _{IO}	2.31			V
GPIO_VIL	P0_GPIOx 低电平输入电压, 配置为 V _{IO} = 3.3V	V _{LDO_3V3} = 3.3V, 0.3*V _{IO}			0.99	V
GPIO_HYS	P0_GPIOx 输入磁滞电压, 配置为 V _{IO} = 3.3V	V _{LDO_3V3} = 3.3V, 0.05*V _{IO}		0.15		V
GPIO_ILKG	P0_GPIOx 漏电流	V _{GPIOx} = V _{LDO_3V3} = 3.3V, T _J ≤ 85°C	-1		1	μA
输出						
GPIO_RPU	P0_GPIOx 内部上拉电阻	已启用上拉电阻		40		kΩ
GPIO_RPD	P0_GPIOx 内部下拉电阻	已启用下拉电阻		40		kΩ
GPIO_VOH	P0_GPIOx 的输出高电压	V _{LDO_3V3} = 3.3V, I _{GPIOx} = 2mA	2.64			V
GPIO_VOL	P0_GPIOx 的输出低电压	V _{LDO_3V3} = 3.3V, I _{GPIOx} = 2mA			0.4	V

6.18 输入/输出 (I/O) 特性 (P1_GPOx 和 P2_GPOx)

在自然通风条件下的工作温度范围内测得 (除非另有说明)

参数		测试条件	最小值	典型值	最大值	单位
GPIO_ILKG	已禁用 GPIOx 泄漏电流、GPIO_RPU 和 GPIO_RPD	V _{GPIOx} = V _{LDO_3V3}	-1		1	μA
		V _{GPIOx} = 5.5V, V _{LDO_3V3} = 3.3V (仅适用于 x=1、2 和 5-8)	-1		1	
P1_GPOx						
GPIO_RPU	GPIOx 内部上拉电阻	已启用上拉电阻		100		kΩ
GPIO_RPD	GPIOx 内部下拉电阻	已启用下拉电阻		100		kΩ
GPIO_VOH	GPIOx 输出高电压	V _{LDO_3V3} = 3.3V, I _{P1_GPOx} = -2mA	2.9			V
GPIO_VOL	GPIOx 输出低电压	V _{LDO_3V3} = 3.3V, I _{P1_GPOx} = 2mA			0.4	V
P2_GPOx						
R _{P2_GPO}	下拉电阻				1200	Ω
替代功能						

在自然通风条件下的工作温度范围内测得 (除非另有说明)

参数		测试条件	最小值	典型值	最大值	单位
V _{ENSD_THLD}	ENSD 功能的输入阈值	上升		0.66		V
		下降		0.56		
		迟滞		0.1		
T _{ENSD_DEG}	ENSD 输入的抗尖峰脉冲时间	此时间段内持续确保 V _{ENSD} < V _{ENSD_THLD} , 以便将 ENSD 视为低电平			300	μs

6.19 I2C 要求和特性

在自然通风条件下的工作温度范围内测得 (除非另有说明)

参数		测试条件	最小值	典型值	最大值	单位
SDA 和 SCL 常见特性 (控制器、目标)						
I _{OL}	最大输出低电平电流	V _{OL} = 0.4V	10	17.3		mA
I _{OL}	最大输出低电平电流	V _{OL} = 0.6V	15	23.6		mA
t _f	从 0.7*V _{IO} 到 0.3*V _{IO} 的下降时间	C _b = 10pF, R _p = 14kΩ	0.3		120	ns
		C _b = 400pF, R _p = 330Ω	12		120	ns
t _{SP}	抑制 I2C 脉宽				50	ns
C _I	引脚电容 (内部)				10	pF
C _b	每个总线的容性负载 (外部)				400	pF
SDA 和 SCL 标准模式特性 (目标)						
f _{SCL}	时钟频率				100	kHz
t _{VD;DAT}	有效数据时间	发送数据, SCL 低电平到 SDA 输出有效			3.45	μs
t _{VD;ACK}	ACK 条件的有效数据时间	发送数据, 从 SCL 低电平到 SDA (输出) 低电平的 ACK 信号			3.45	μs
SDA 和 SCL 快速模式特性 (目标)						
f _{SCL}	时钟频率		100		400	kHz
t _{VD;DAT}	有效数据时间	发送数据, SCL 低电平到 SDA 输出有效			0.9	μs
t _{VD;ACK}	ACK 条件的有效数据时间	发送数据, 从 SCL 低电平到 SDA (输出) 低电平的 ACK 信号			0.9	μs
SDA 和 SCL 快速+ 模式特性 (目标)						
f _{SCL}	时钟频率		400		1000	kHz
t _{VD;DAT}	有效数据时间	发送数据, SCL 低电平到 SDA 输出有效			0.45	μs
t _{VD;ACK}	ACK 条件的有效数据时间	发送数据, 从 SCL 低电平到 SDA (输出) 低电平的 ACK 信号			0.45	μs
SDA 和 SCL 标准模式特性 (控制器)						
f _{SCL}	控制器的时钟频率 ⁽¹⁾			90		kHz
t _{HD;STA}	启动或重复启动条件保持时间		4			μs
t _{HD;DAT}	串行数据保持时间 (控制器模式)		0	7.7		ns
t _{LOW}	时钟低电平时间		4.7			μs
t _{HIGH}	时钟高电平时间		4			μs
t _{SU;STA}	启动或重复启动条件建立时间		4.7			μs
t _{SU;DAT}	串行数据建立时间	发送	250			ns

6.19 I2C 要求和特性 (续)

在自然通风条件下的工作温度范围内测得 (除非另有说明)

参数		测试条件	最小值	典型值	最大值	单位
$t_{SU;STO}$	停止条件建立时间		4			μs
t_{BUF}	停止和启动之间的总线空闲时间		4.7			μs
$t_{VD;DAT}$	有效数据时间	发送数据, SCL 低电平到 SDA 输出有效			3.45	μs
$t_{VD;ACK}$	ACK 条件的有效数据时间	发送数据, 从 SCL 低电平到 SDA (输出) 低电平的 ACK 信号			3.45	μs
SDA 和 SCL 快速模式特性 (控制器)						
f_{SCL}	控制器的时钟频率 (1)			325		kHz
$t_{HD;STA}$	启动或重复启动条件保持时间		0.6			μs
$t_{HD;DAT}$	串行数据保持时间 (控制器模式)		0	3.9		ns
t_{LOW}	时钟低电平时间		1.3			μs
t_{HIGH}	时钟高电平时间		0.6			μs
$t_{SU;STA}$	启动或重复启动条件建立时间		0.6			μs
$t_{SU;DAT}$	串行数据建立时间	发送	100			ns
$t_{SU;STO}$	停止条件建立时间		0.6			μs
t_{BUF}	停止和启动之间的总线空闲时间		1.3			μs
$t_{VD;DAT}$	有效数据时间	发送数据, SCL 低电平到 SDA 输出有效			0.9	μs
$t_{VD;ACK}$	ACK 条件的有效数据时间	发送数据, 从 SCL 低电平到 SDA (输出) 低电平的 ACK 信号			0.9	μs
SDA 和 SCL 快速+ 模式特性 (控制器)						
f_{SCL}	控制器的时钟频率 (1)			708		kHz
$t_{HD;STA}$	启动或重复启动条件保持时间		0.26			μs
$t_{HD;DAT}$	串行数据保持时间 (控制器模式)		0	3.2		ns
t_{LOW}	时钟低电平时间		0.5			μs
t_{HIGH}	时钟高电平时间		0.26			μs
$t_{SU;STA}$	启动或重复启动条件建立时间		0.26			μs
$t_{SU;DAT}$	串行数据建立时间	发送	50			ns
$t_{SU;STO}$	停止条件建立时间		0.26			μs
t_{BUF}	停止和启动之间的总线空闲时间		0.5			μs
$t_{VD;DAT}$	有效数据时间	发送数据, SCL 低电平到 SDA 输出有效			0.45	μs
$t_{VD;ACK}$	ACK 条件的有效数据时间	发送数据, 从 SCL 低电平到 SDA (输出) 低电平的 ACK 信号			0.45	μs

(1) 实际频率取决于总线电容。

6.20 UART

在自然通风条件下的工作温度范围内测得（除非另有说明）

参数		测试条件	最小值	典型值	最大值	单位
f_{BITCLK}	BITCLK 时钟频率（等于波特率，单位为 MBaud）				12	MHz

6.21 SYNC 输出

在自然通风条件下的工作温度范围内测得（除非另有说明）

参数		测试条件	最小值	典型值	最大值	单位
$f_{\text{SYNC_NOM}}$	Px_SYNC 输出的额定频率		0.1		2.2	MHz
$N_{\text{SYNC_NOM}}$	可配置的额定 SYNC 频率： $f_{\text{SYNC_NOM}} = f_{\text{OSC_24M}} / N_{\text{SYNC_NOM}}$		1		255	
$f_{\text{SYNC_SWING}}$	Px_SYNC 输出的频率摆幅		-10		10	%
N_{MOD}	可配置的调制频率： $f_{\text{MOD}} = 6000 / N_{\text{MOD}}$		461		666	
f_{MOD}	Px_SYNC 输出的调制频率。		9		13	kHz

6.22 PWM 计时器

在自然通风条件下的工作温度范围内测得（除非另有说明）

参数		测试条件	最小值	典型值	最大值	单位
N_{PWM}	PWM 计数器中的最大位数			13		位
$T_{\text{PWM_ON}}$	PWM 周期的导通时间		0		0.341	ms
$T_{\text{PWM_TOTAL}}$	PWM 周期的时间		0		0.341	ms
$T_{\text{PWM_PERIOD}}$	PWM 占空比自动从 100% 转换到 0%，然后返回到 100% 的可配置周期。		0.082		2.6	s

6.23 闪存存储器特性

在自然通风条件下的工作温度范围内测得（除非另有说明）

参数		测试条件	最小值	典型值	最大值	单位
尺寸						
	闪存大小（每组）			144		kB
	组数量			1		
电源						
I_{DDERASE}	擦除操作期间从 VDD 获得的电源电流	电源电流差值			10	mA
I_{DDPGM}	编程操作期间从 VDD 获得的电源电流	电源电流差值			10	mA
耐久性						
$N_{\text{WEC(UPPER)}}$	擦除/编程周期耐久性（其余闪存）	$-40^{\circ}\text{C} \leq T_{\text{J}} \leq 105^{\circ}\text{C}$	10			k 个周期
$N_{\text{W(MAX)}}$	在扇区擦除之前每个字线的写入操作 ⁽¹⁾				83	写入操作
保持						
$t_{\text{RET_105}}$	闪存存储器数据保留	$-40^{\circ}\text{C} \leq T_{\text{J}} \leq 105^{\circ}\text{C}$	11.4			年

- (1) 此参数指定在必须擦除字线之前，每个字线允许的最大写入操作次数。如果需要对同一个字线执行额外的写入操作，则一旦达到每个字线的最大写入操作数，就需要执行扇区擦除。

6.24 引导时序

在自然通风条件下的工作温度范围内测得（除非另有说明）

参数	测试条件	最小值	典型值	最大值	单位
t_{BOOT}	从 LDO_3V3 变为高电平，直至固件进入“APP”模式的时间		1.5		s
t_{TFU}	通过 I2C 更新固件映像所需的时间。	$f_{SCL} = 1\text{MHz}$ ，使用 I2C1 或 I2C4	13		s
		$f_{SCL} = 400\text{kHz}$ ，使用 I2C1 或 I2C4	14		
		$f_{SCL} = 100\text{kHz}$ ，使用 I2C1 或 I2C4	27		

6.25 典型特性

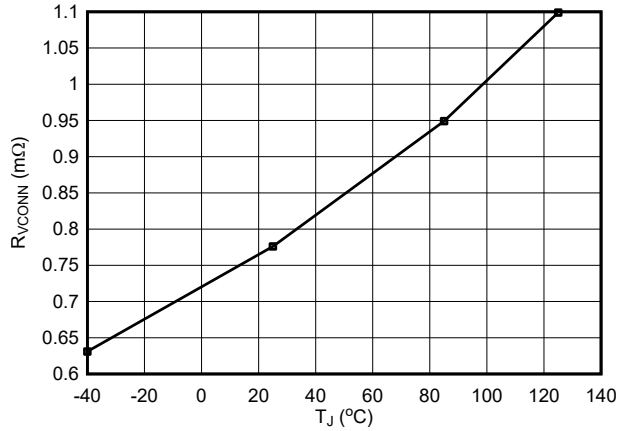


图 6-1. VCONN 开关电阻

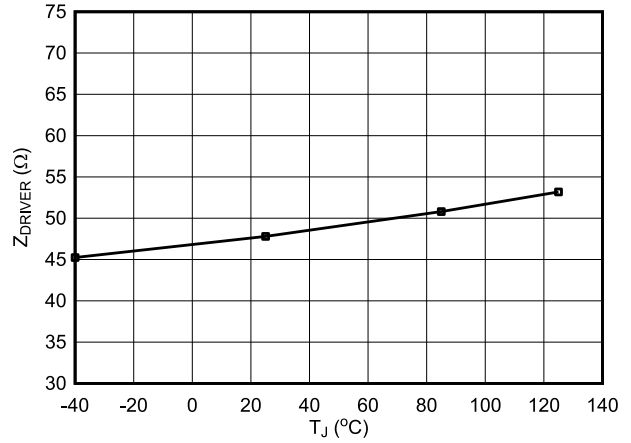


图 6-2. USB-PD PHY 发送阻抗

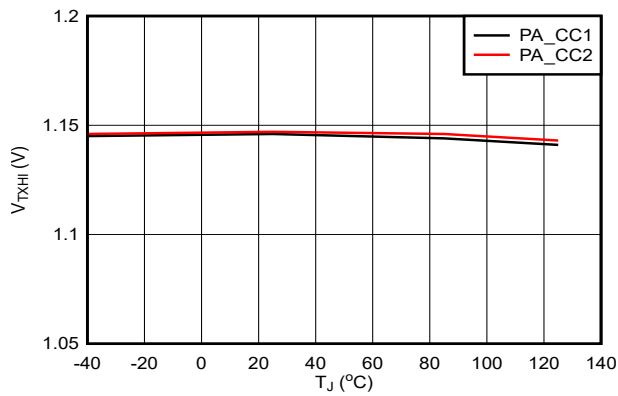


图 6-3. USB-PD PHY 发送高电压

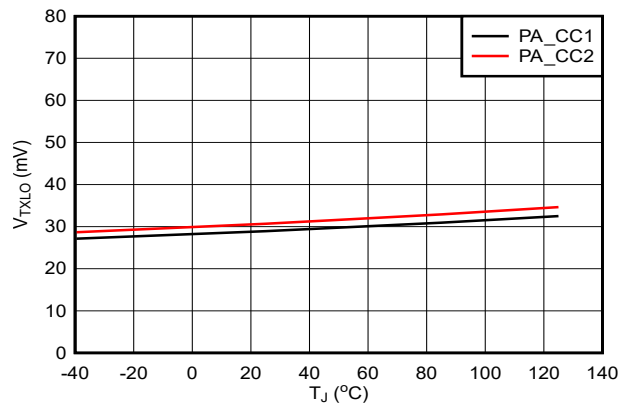


图 6-4. USB-PD PHY 发送低电压

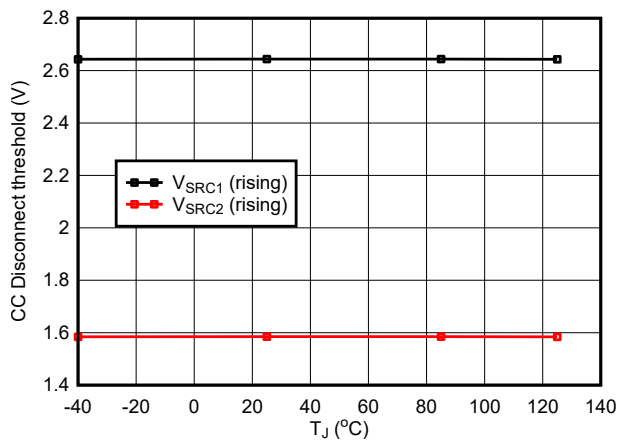


图 6-5. 断开 P_x_CC_y 引脚上的电压阈值

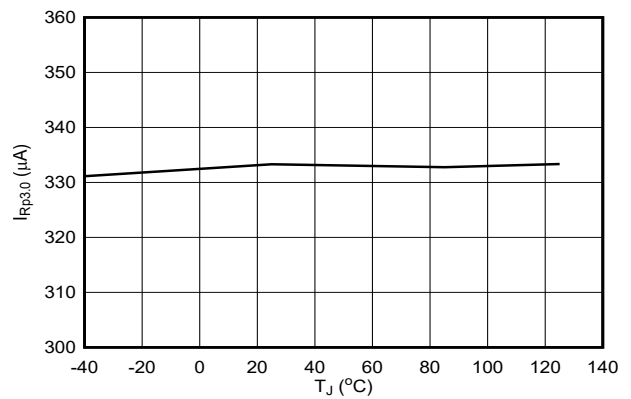


图 6-6. 广播 3A 电缆检测电流源的强度

6.25 典型特性 (续)

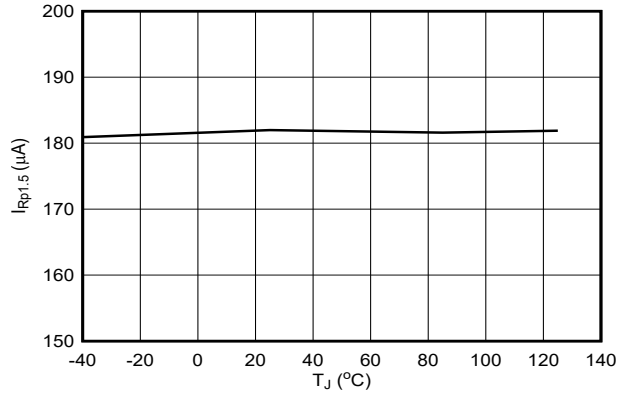


图 6-7. 广播 1.5A 电缆检测电流源的强度

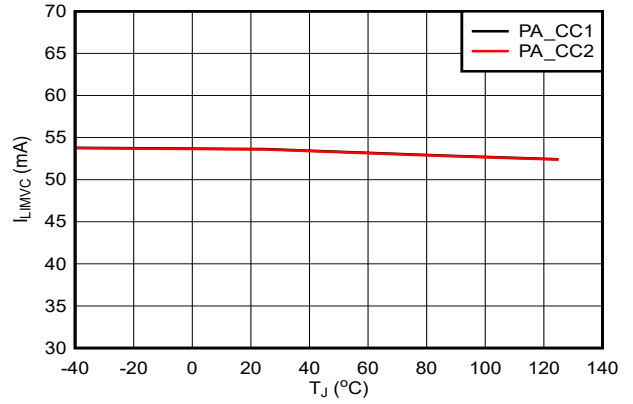


图 6-8. VCONN 开关的电流限制

7 参数测量信息

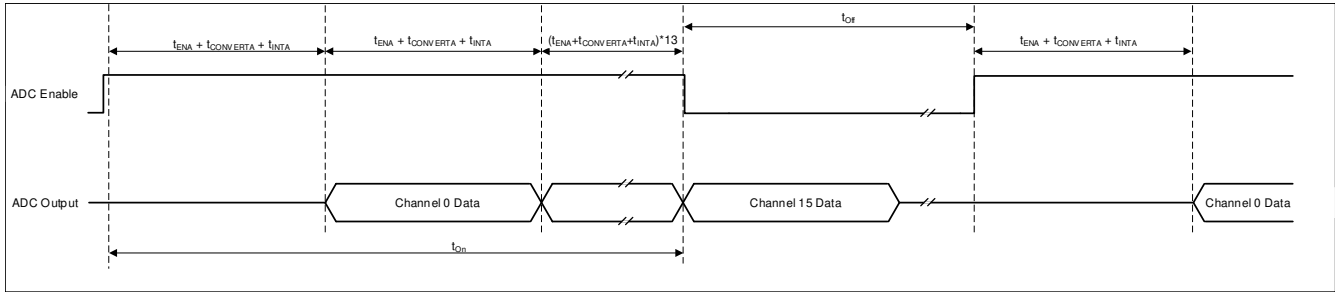


图 7-1. ADC 轮询转换时序

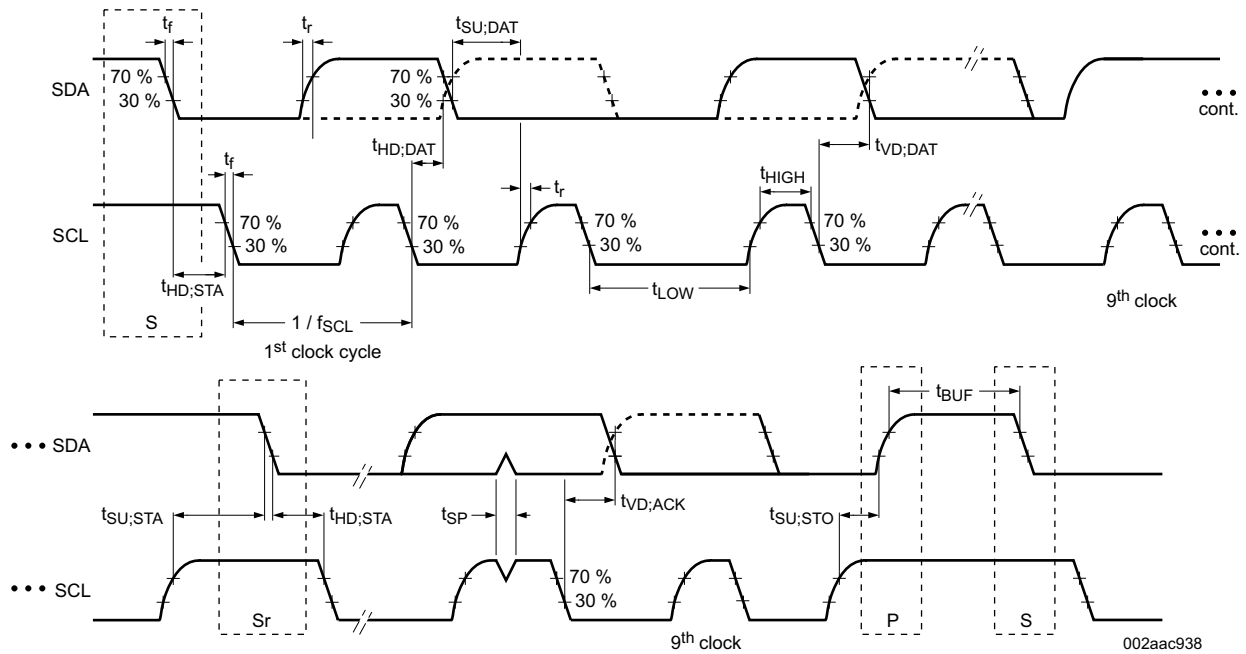


图 7-2. I²C 目标接口时序

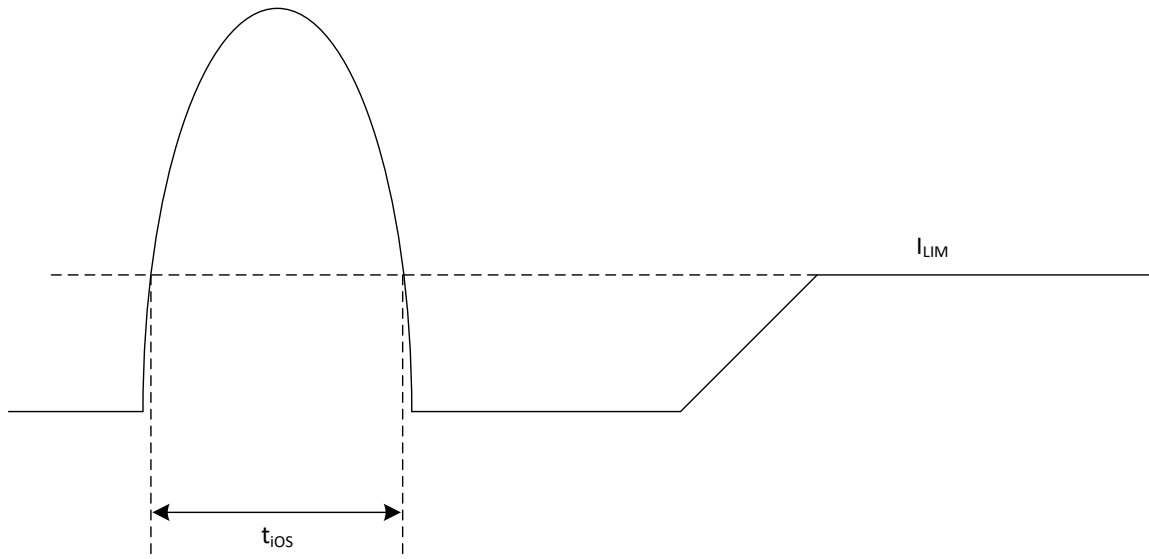


图 7-3. 内部电源路径的短路响应时间

8 详细说明

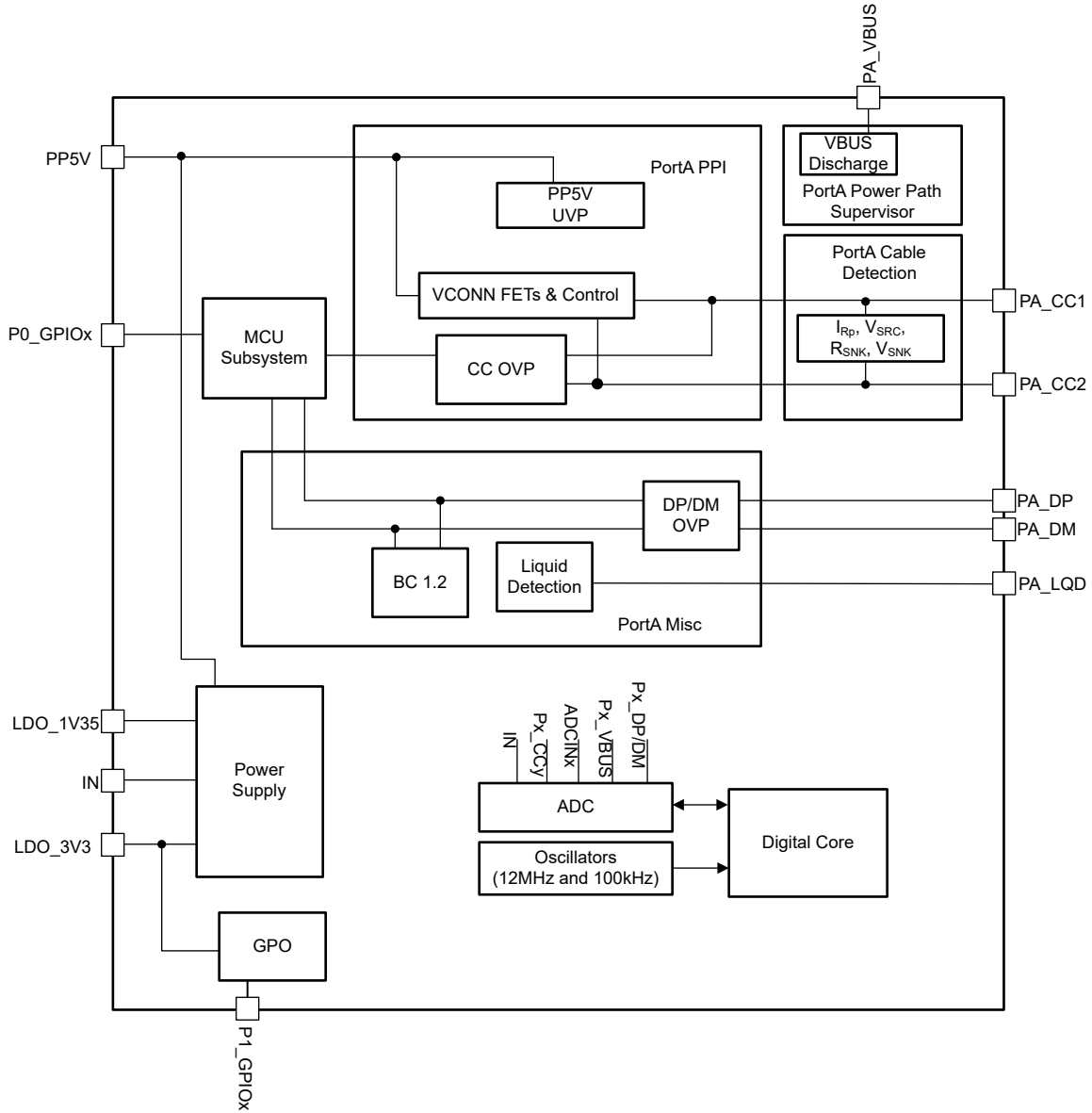
8.1 概述

TPS26741-Q1 是一款完全集成的 USB Type-C 源端电力输送 (USB-USB) 管理器件，可为 USB Type-C 连接器提供电缆插拔和方向检测。TPS26741-Q1 与该电缆以及电缆另一端的其他 USB Type-C 和 PD 器件进行通信。TPS26741-Q1 控制外部电源（例如，直流/直流），以便向 USB-C 连接器上的 VBUS 提供请求的电压和电流。TPS26741-Q1 具有一个内部 LDO，该 LDO 能够向电缆提供 VCONN 以读取 eMarker 信息。

TPS26741-Q1 还具有许多专为汽车 USB-C 应用而设计的其他特性，后续小节将对此进行详细介绍。

- 电源折返
- 热折返
- 灵活的 GPIO
- 多个 PD 控制器之间的系统功率共享
- 同步输出信号 (Px_SYNC)
- 本地互连网络 (LIN) 支持
- 液体检测
- BC 1.2
- 脉宽调制 (PWM)

8.2 功能方框图



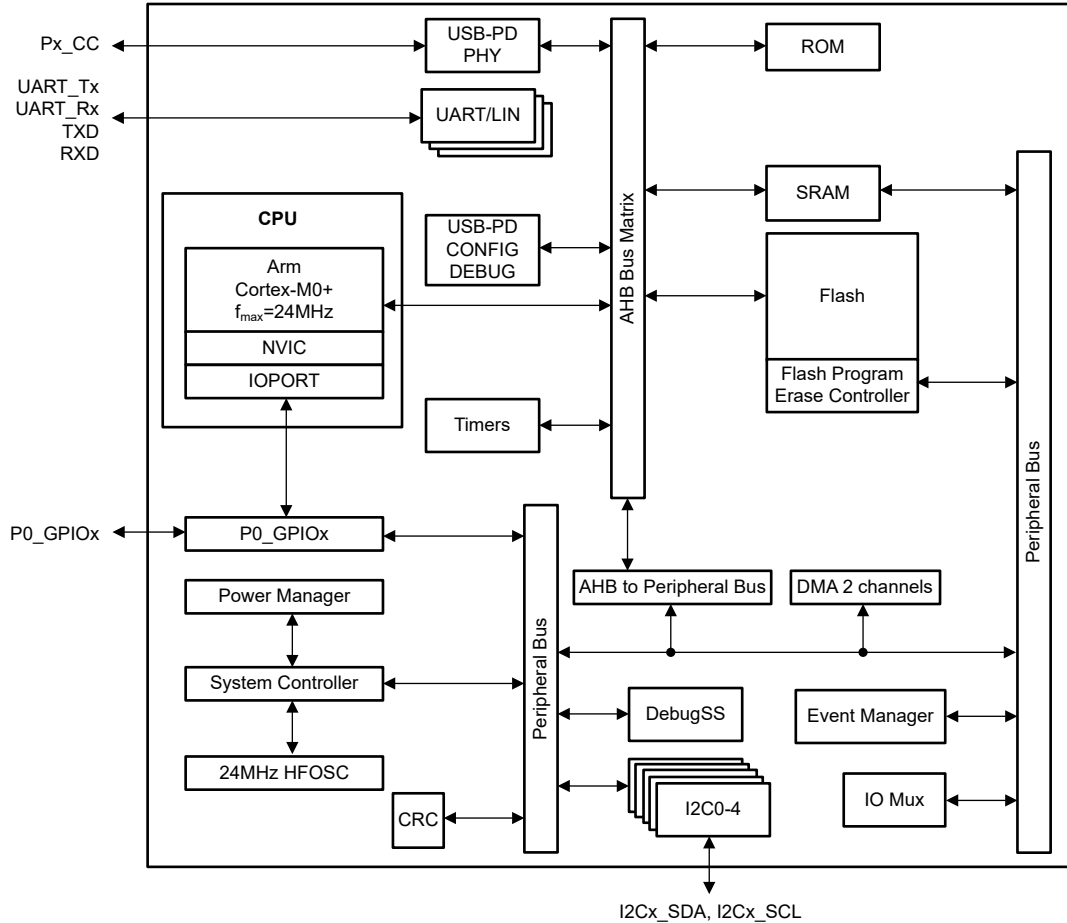


图 8-1. MCU 子系统

8.3 特性说明

8.3.1 电源

TPS26741-Q1 电源管理模块可接收电力并生成电压来为 TPS26741-Q1 内部电路供电。这些生成的电源轨为 PP5V、LDO_3V3 和 LDO_1V35。LDO_3V3 提供低功耗输出。内部 LDO 为低功率 VCONN 供电，以读取 eMarker。电源路径如 图 8-2 所示。

当 PP5V 电源轨通过内部 LDO 从 IN 引脚生成时，有两个功能区域：

1. 功能 A 类 (ISO 16750-1)，当 IN 电压为 4.5V 或更高时，TPS26741-Q1 根据电气特性可提供完整的功能。
2. 功能 B 类 (ISO 16750-1) 是指当 IN 电压高于 3.5V 且低于 4.5V 时，TPS26741-Q1 可以正常工作，但电气特性中规定的限值无法得到保证。请注意，当 IN 降至低于其 UVLO 时，预计会进行复位 TPS26741-Q1。

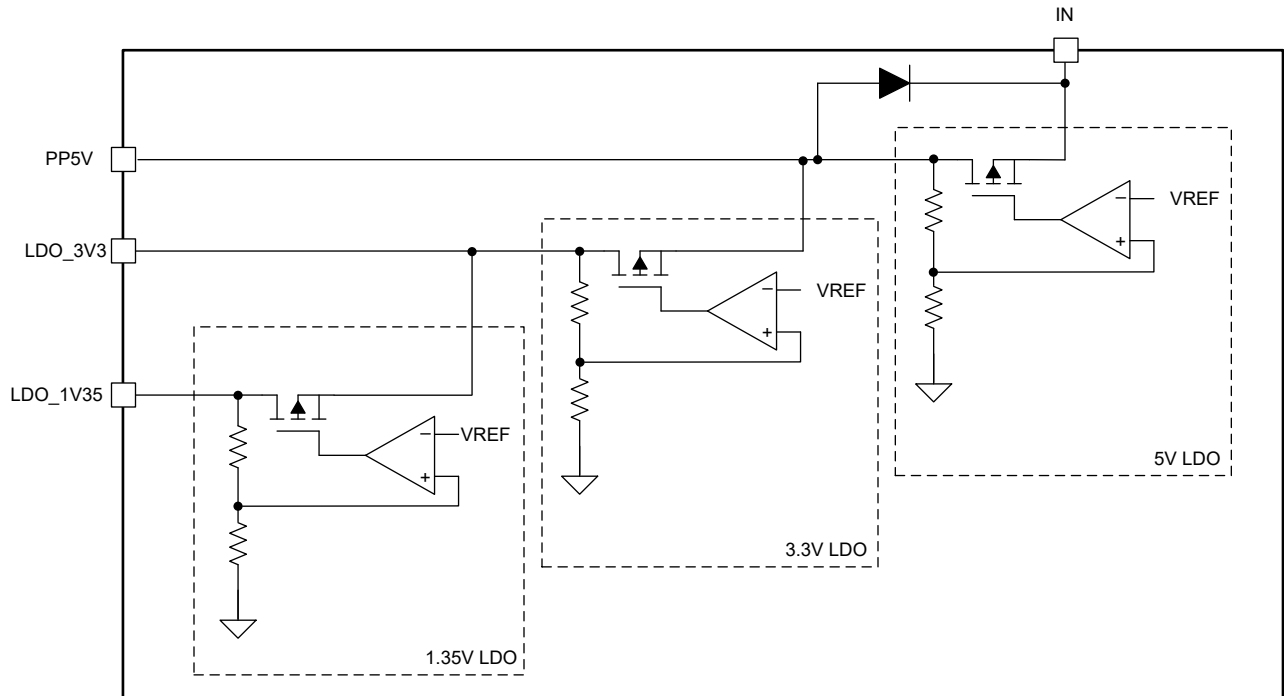


图 8-2. 电源

8.3.1.1 上电和监控功能

上电复位 (POR) 电路会监控每个电源。该 POR 允许工作电路仅在电源正常时导通。

8.3.2 电缆插拔和方向检测

下图显示每个 P_x_CC_y 引脚上的插头和方向检测块。每个引脚都具有相同的检测电路。根据模式，TPS26741-Q1 启用适当的终止方式 (I_{Rp} 、 R_{SNK} 、 R_A 或无) 并通过上、中和/或下监视器监控适当的电压阈值，以确定每个 CC 引脚 (SRC.Open、SRC.Rd、SRC.Ra、SNK.Rp 或 SNK.Open) 的状态。每个 CC 引脚的状态用于实现以下各小节所述功能。

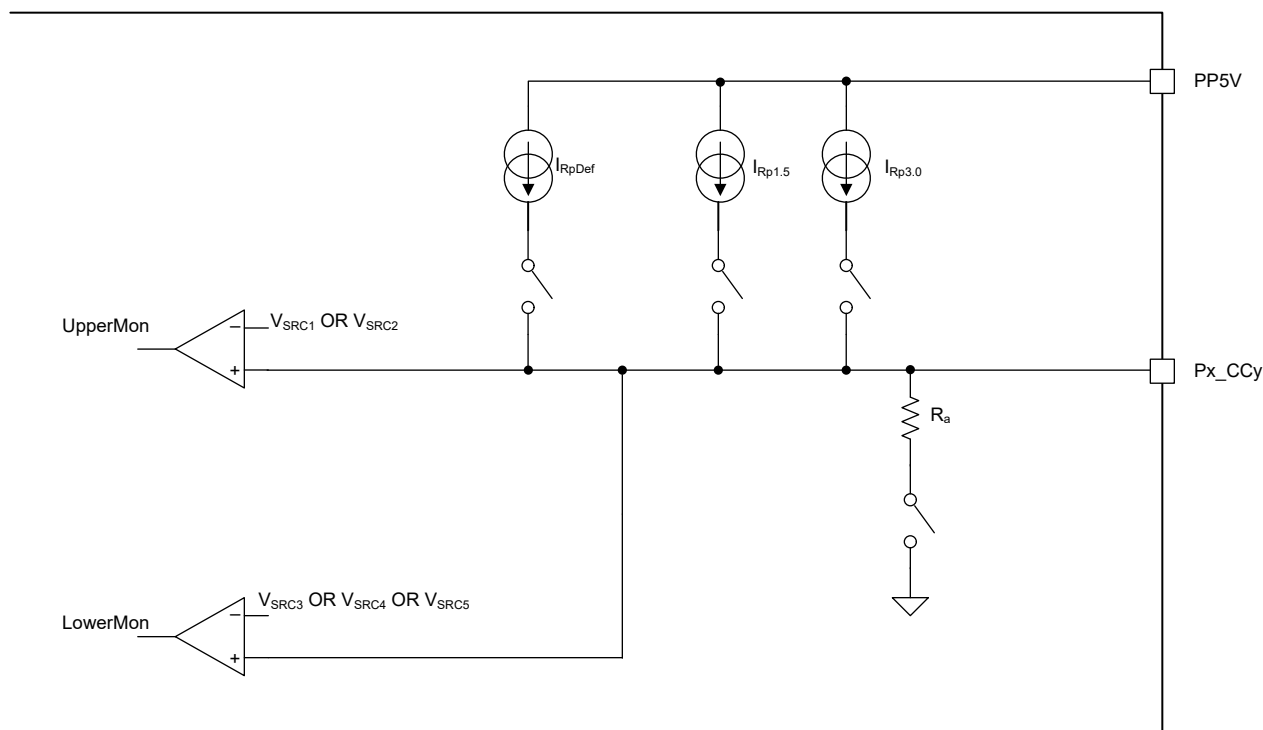


图 8-3. 插头和方向检测块

8.3.2.1 配置为源端

当配置为源端时，TPS26741-Q1 会使用 Px_CC1 和 Px_CC2 引脚检测是否连接了电缆或接收端。当处于断开状态时，TPS26741-Q1 会监测这些引脚上的电压，以确定连接了哪些目标（如果有）。有关更多信息，请参阅 [USB Type-C 规范](#)。

表 8-1 显示了源端的电缆检测状态。图 8-4 展示了如何使用 CC 电压阈值来检测各种状态。

表 8-1. 源端的电缆检测状态

CC1	CC2	连接状态	后续操作
SRC.Open	SRC.Open	未连接任何目标	继续监控两个 CCy 引脚是否连接。不为 VBUS 或 VCONN 供电。
SRC.Rd	SRC.Open	已连接接收端	监控 CC1 是否分离。为 VBUS 供电。在某些情况下，会为 VCONN 供电。
SRC.Open	SRC.Rd	已连接接收端	监控 CC2 是否分离。为 VBUS 供电。在某些情况下，会为 VCONN 供电。
SRC.Ra	SRC.Open	有源电缆 - 未连接 UFP	监控 CC2 是否存在接收端连接，监控 CC1 是否存在电缆分离。不为 VBUS 或 VCONN 供电。
SRC.Open	SRC.Ra	有源电缆 - 未连接 UFP	监控 CC1 是否存在接收端连接，监控 CC2 是否存在电缆分离。不为 VBUS 或 VCONN 供电。
SRC.Ra	SRC.Rd	有源电缆 - 已连接 UFP	为 VBUS 和 VCONN (CC1) 供电，然后监控 CC2 是否存在接收端分离。不监控 CC1 是否存在分离。
SRC.Rd	SRC.Ra	有源电缆 - 已连接 UFP	为 VBUS 和 VCONN (CC2) 供电，然后监控 CC1 是否存在接收端分离。不监控 CC2 是否存在分离。
SRC.Rd	SRC.Rd	已连接调试附件模式	检测任一 CCy 引脚是否存在分离。
SRC.Ra	SRC.Ra	腐蚀缓解	检测任一 CCy 引脚是否存在分离。

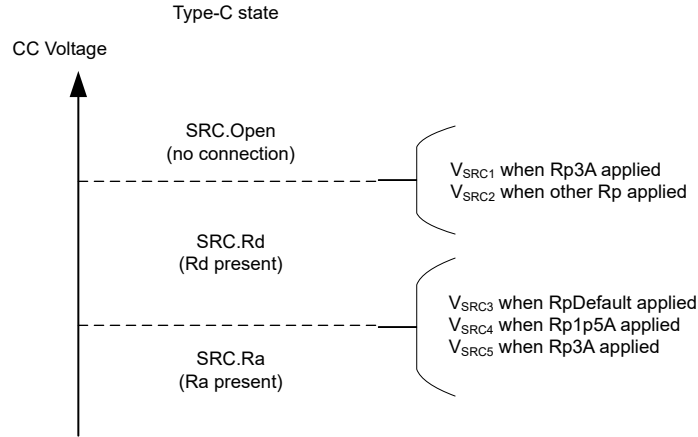


图 8-4. 源模式下的电缆检测阈值图示

当 TPS26741-Q1 端口配置为源端时，每个 CCy 引脚中会驱动一个电流 $I_{Rp,Def}$ ，并会监控每个引脚的不同状态。当接收端连接引脚到时，接收端会将下拉电阻 R_d 施加到 GND 上。强制电流 $I_{Rp,Def}$ 、 $I_{Rp3.0A}$ 或 $I_{Rp1.5A}$ 流过电阻 R_d ，从而在 CCy 引脚上产生电压。

当 CCy 引脚连接到有源电缆 VCONN 输入时，下拉电阻 (R_a) 会发生变化，导致 CCy 引脚上的电压较低。TPS26741-Q1 将较低电压识别为有源电缆。

CCy 上的电压将受到监控，以便根据哪个 R_p 电流源处于工作状态来检测断开情况。当识别到连接并且 CCy 上的电压随后上升到高于断开阈值且持续时间达到 t_{CC} 时，TPS26741-Q1 会检测到断开连接。

8.3.3 VCONN 电源路径

TPS26741-Q1 具有提供电源路径 P_x_VCONN 的内部 5V VCONN，如 图 8-5 所示。每个路径都包含可编程电流钳位保护 (I_{LIMVC})、过压保护 (OVP)、UVLO 保护、反向电流保护 (RCP) 和过热保护 (OTSD)。

启用 P_x_VCONN 开关后，它将根据参数 t_{VCRISE} 和 t_{VCON} 以转换率控制方式通电。

禁用 P_x_VCONN 开关后，它将根据参数 t_{VCFALL} 和 t_{VCOFF} 以转换率控制方式关断。故障事件的关断时间是单独指定的：

- RCP 故障事件： t_{VC_RCP}
- PP5V OVP 故障事件： t_{VC_OVP}
- PP5V UVLO 故障事件： t_{VC_UVLO}

采用仅 eMarker 设置时，IN 引脚上的内部 LDO 可向 PP5V 引脚提供足够的电流。

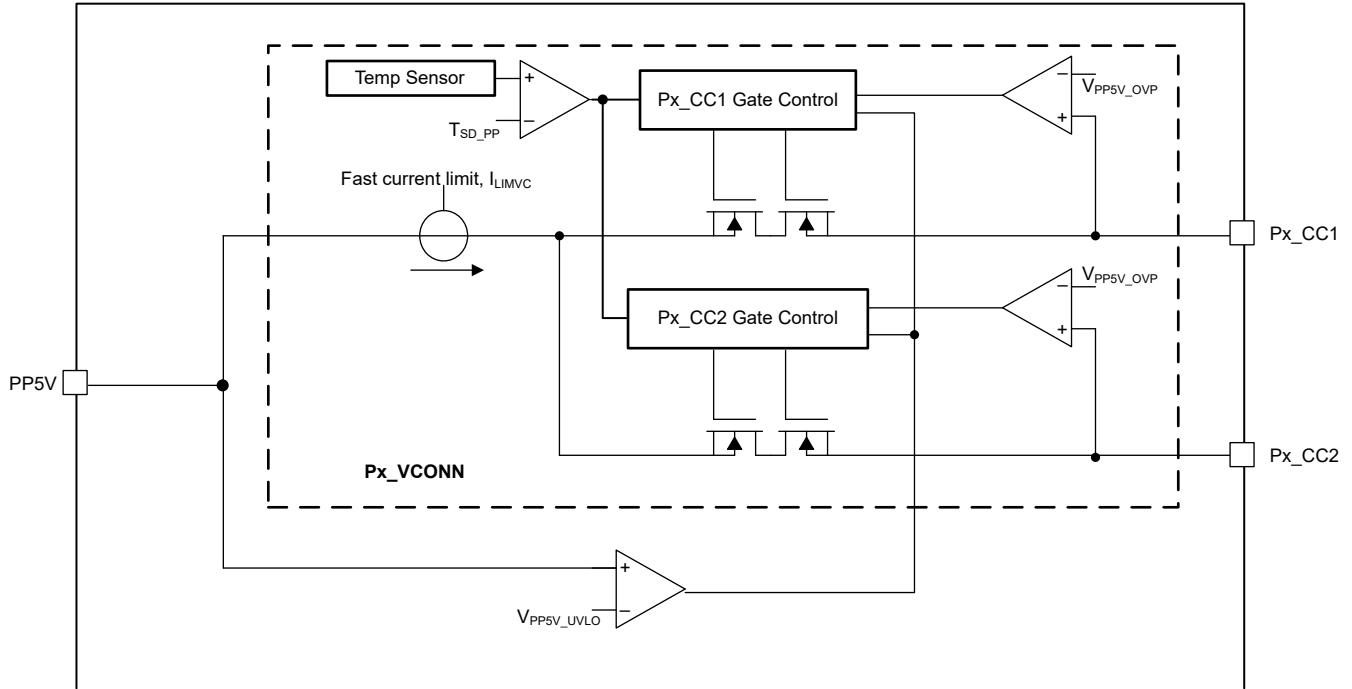


图 8-5. Px_VCONN 电源路径

8.3.3.1 电流钳位

启用并提供 VCONN 电源后，TPS26741-Q1 Px_VCONN 电源开关会将电流钳制到 I_{LIMVC} 。当流经 Px_VCONN 开关的电流超过 I_{LIMVC} 时，电流钳位电路会在 t_{IOS_VCONN} 内激活，开关会充当恒流源。

8.3.3.2 Px_VCONN 本地过热关断 (OTSD)

当 Px_VCONN 钳制电流时，开关的温度开始升高。当 Px_VCONN 的本地温度传感器检测到 $T_J > T_{SD_PP}$ 时，Px_VCONN 开关将在 t_{VCOFF} 内被禁用。然后，该端口进入 USB Type-C ErrorRecovery 状态。

8.3.3.3 Px_VCONN OVP

Px_VCONN 的输出端（即 Px_CC1 或 Px_CC2 引脚）有一个具有固定阈值的 OVP 比较器。如果在启用 Px_VCONN 时检测到 OVP ($V_{Px_CCy} > V_{PP5V_OVP}$)，则 Px_VCONN 将在 t_{VC_OVP} 内被禁用，端口将进入 Type-C ErrorRecovery 状态。

8.3.3.4 Px_VCONN UVLO

如果 PP5V 引脚电压低于其欠压锁定阈值 (V_{PP5V_UVLO}) 且启用了 Px_VCONN 则 Px_VCONN 将在 t_{VC_UVLO} 内被禁用，并且端口将进入 Type-C ErrorRecovery 状态。

8.3.3.5 Px_VCONN RCP

如果在 Px_VCONN 路径启用时检测到反向电流， $(V_{Px_CCy} - V_{PP5V}) > V_{VC_RCP}$ ，同时已启用 Px_VCONN 路径，则会在 t_{VC_RCP} 内禁用该路径。如果 RCP 条件清除，则 Px_VCONN 路径将在 t_{VCON} 内自动启用。

8.3.4 USB-PD 物理层

图 8-6 展示了 USB PD 物理层块，周围是简化版模拟插拔和方向检测块。

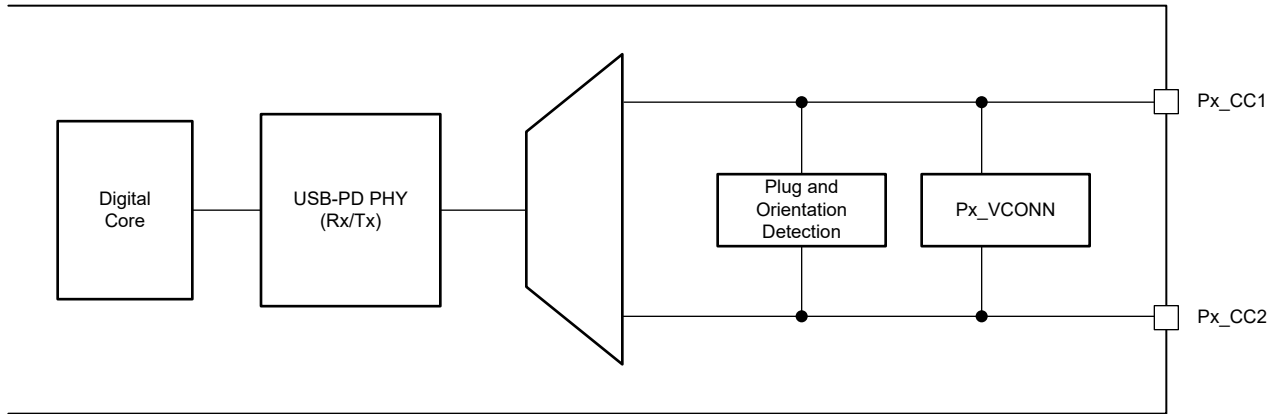


图 8-6. USB-PD 物理层和简化版插拔和方向检测电路

USB-PD 消息在 USB Type-C 系统内用 BMC 信令发送。BMC 信号将在由于 R_p (或 R_d) 电缆连接机制而发生直流偏置的同一引脚 (Px_CC1 或 Px_CC2) 上输出。

8.3.4.1 USB-PD 编码和信令

图 8-7 所示为基带 USB-PD 发送器的简要方框图。图 8-8 所示为基带 USB-PD 接收器的简要方框图。

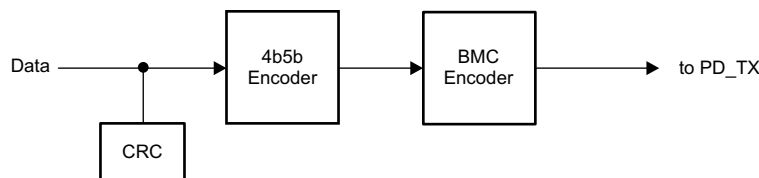


图 8-7. USB-PD 基带发送器方框图

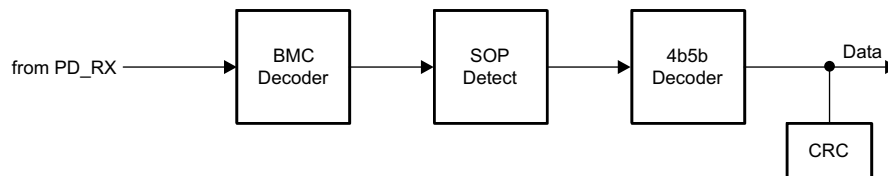


图 8-8. USB-PD 基带接收器方框图

8.3.4.2 USB-PD 双相标记编码

TPS26741-Q1 中实现的 USB-PD 物理层符合 *USB-PD 规格*。用于基带 PD 信号的编码方案是一种称为双相标记编码 (BMC) 的曼彻斯特编码版本。在该编码中，每个期间位开始时都会有一次转换，当发送 1 时，位单元中间会有第二次转换。这种编码方案几乎是直流平衡的，具有有限的视差 (限制为任意数据包的 1/2 位，因此直流电平非常低)。图 8-9 展示了双相标记编码。

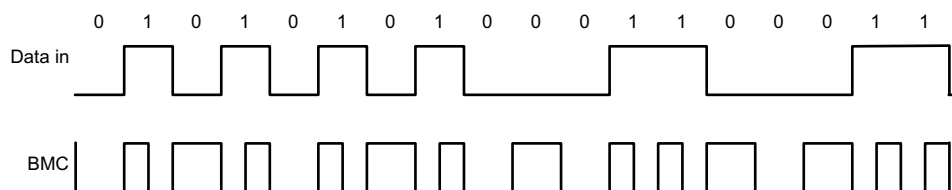


图 8-9. 双相标记编码示例

USB PD 基带信号由三态驱动器驱动至 P_x_CC1 或 P_x_CC2 引脚。三态驱动器通过转换率控制，来限制与 D+/D- 以及 Type-C 全功能电缆中其他信号线的耦合。发送 USB-PD 前导码时，发送器首先发送低电平。另一端的接收器可承受第一个边沿的损耗。发送器以一个边沿终止最后一位，以便让接收器对 EOP 的最后一位进行计时。

8.3.4.3 USB-PD BMC 发送器

TPS26741-Q1 通过给定 CC 引脚对（每个 USB Type-C 端口有一对）的 P_x_CC1 或 P_x_CC2 引脚发送和接收 USB-PD 数据。P_x_CC1 或 P_x_CC2 引脚还用于确定电缆方向并维持电缆和器件连接检测。因此，P_x_CCy 引脚上存在直流偏置。发送器驱动器在发送期间会过驱 P_x_CCy 直流偏置，但在不发送时会恢复到高阻态，允许直流电压返回到 P_x_CCy 引脚。取决于电缆连接的极性，P_x_CC1 或 P_x_CC2 可以用于发送和接收，但在给定的连接期间，仅使用与插头的 CC 引脚配对的引脚；因此 P_x_CC1 和 P_x_CC2 之间不会动态切换。图 8-10 显示了 USB-PD BMC TX 和 RX 驱动器方框图。

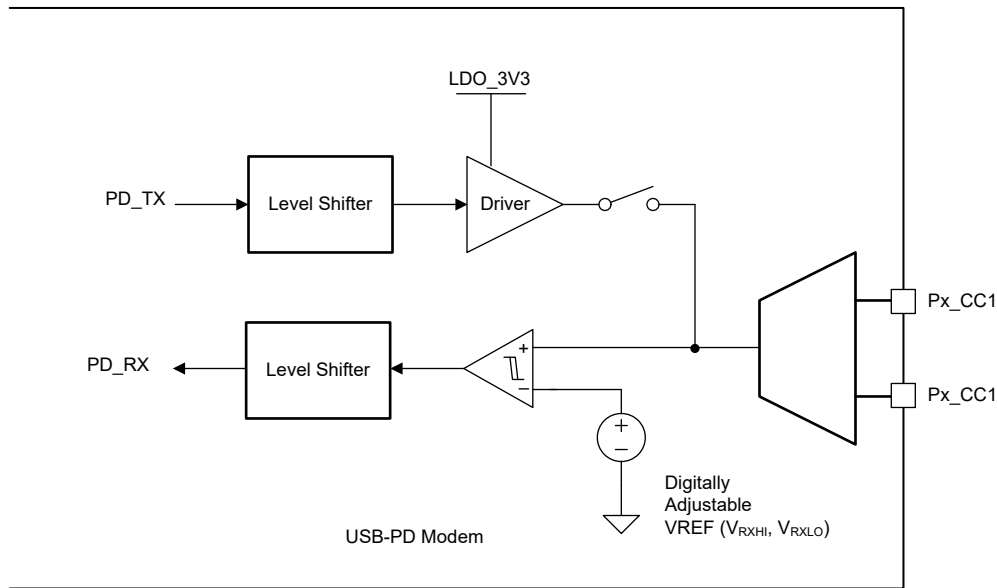


图 8-10. USB-PD BMC TX/Rx 方框图

图 8-11 显示了在直流偏置之上发送 BMC 数据的情况。请注意，显示的直流偏置只是一个示例。实际直流偏置可以在检测接收端连接的最小和最大阈值之间变化。

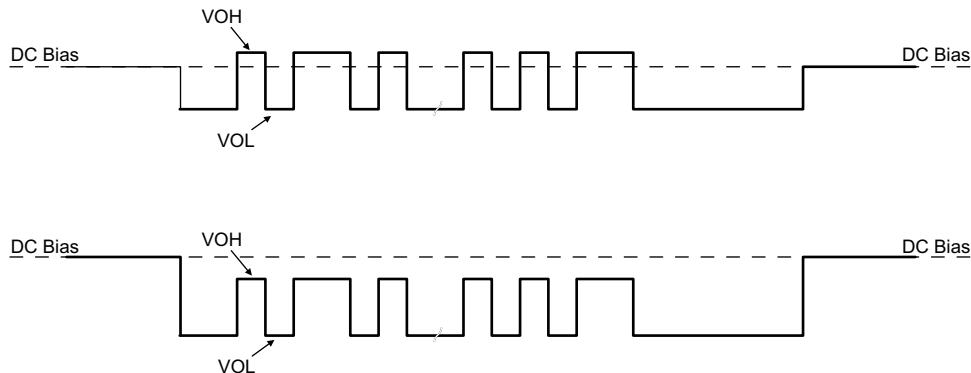


图 8-11. TX 驱动器发送和直流偏置

发送器将数字信号驱动到 P_x_CC1 或 P_x_CC2 引脚上。信号峰值 V_{TXHI} 设置为符合 [USB-PD 规范](#) 中定义的 TX 掩码。请注意，TX 掩码是在电缆的远端测量的。

驱动线路时，发送器驱动器的输出阻抗为 Z_{DRIVER} 。 Z_{DRIVER} 由驱动器电阻和源并联电容决定，与频率有关。 Z_{DRIVER} 会影响电缆中的噪声输入。

图 8-12 显示了用于确定 Z_{DRIVER} 的简化电路，该电路可确保接收器上的噪声受到限制。

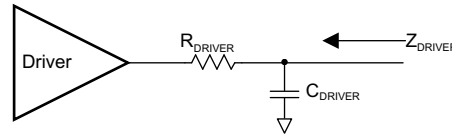


图 8-12. ZDRIVER 电路

8.3.4.4 USB-PD BMC 接收器

TPS26741-Q1 的接收器块用于接收符合 USB PD 规范中允许的 Rx 掩码范围的信号。接收阈值和迟滞来自该掩码。

图 8-13 显示了多点 USB-PD 连接（仅 CC 线）的示例。该连接具有典型的接收端（器件）至源端（主机）连接，并且还包含电缆 USB-PD Tx/Rx 块。一次仅一个系统传输，所有其他系统处于 Hi-Z ($Z_{BMC RX}$)。USB-PD 规范中还规定了电线上的电容，以及用于连接检测的典型直流偏置设置电路。

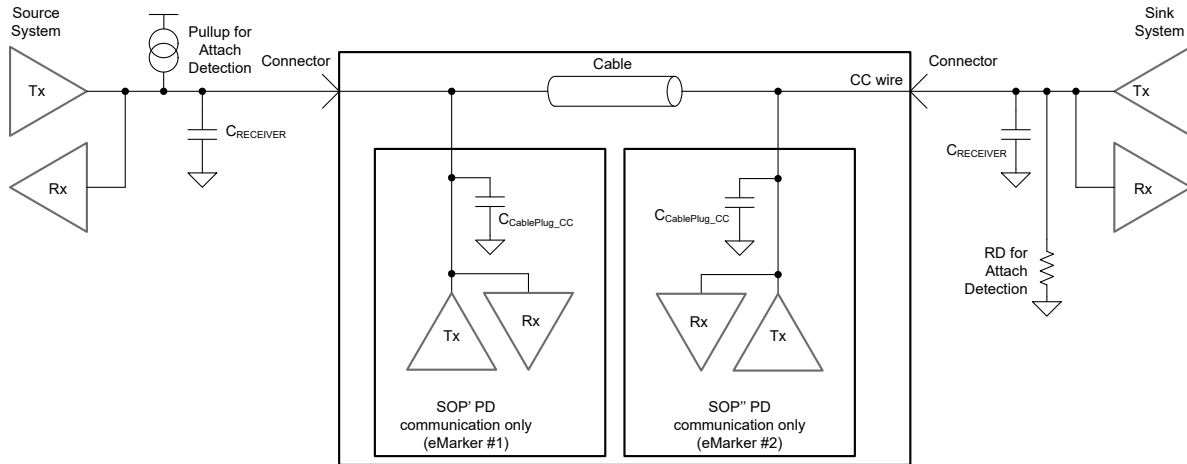


图 8-13. USB-PD 多点配置示例

8.3.4.5 静噪接收器

TPS26741-Q1 有一个静噪接收器可用于监控 USB PD 规格定义的总线空闲状态。

8.3.5 DBG_SDA、DBG_SCL 和 DP/DM 概述

具有 Px_DP 和 Px_DM 引脚功能的引脚也具有 $P1_GPOx$ 引脚功能。 PA_DP 和 DBG_SCL 引脚功能位于同一引脚上。 PA_DM 和 DBG_SDA 引脚功能位于同一引脚上。无法同时使用多项引脚功能。对于 DBG_SCL 和 DBG_SDA 引脚功能，可以选择连接器上的 $SBUx$ 引脚或 $D+/D-$ 引脚。本节显示总体图表，以下各小节提供每个图表的更多详细信息。

- DBG_SCL 和 DBG_SDA 引脚功能可用于从 MCU 子系统访问 I2C4 和 UART。I2C4 可配置为用于更新闪存（请参阅节 8.3.5.1）。
- DP/DM 充电功能（请参阅节 8.3.5.2）。

以下各小节提供更多详细信息。

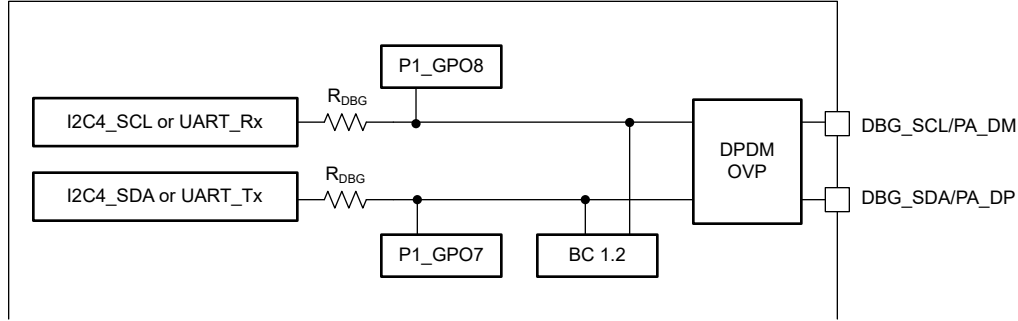


图 8-14. DP DM 硬件功能

8.3.5.1 不开箱调试和更新闪存

DBG_SDA 和 DBG_SCL 引脚可通过 USB-C 连接器上的引脚访问 I2C4 或 UART。I2C4 访问提供了更新闪存的功能，同时也提供了一种为在调试时监视或控制 TPS26741-Q1 的方法。在器件配置中禁用此功能以阻止访问 I2C4。

TPS26741-Q1 具有配置选项，能输出调试 DBG_SDA 引脚上的 UART 消息，而不是用于访问 I2C4。

备注

除非 TPS26741-Q1 之前已加载启用此功能的固件，否则无法访问 I2C4。

8.3.5.1.1 用于不开箱调试的 I2C4 访问

如果需要 PA_DM 和 PA_DP 引脚功能，则 DBG_SDA 和 DBG_SCL 也应连接到连接器上的 D+/D- 引脚。在其他情况下，另一种选择是将 DBG_SDA/SCL 引脚功能连接到 SBU1/SBU2 引脚。两个选项均如下图所示。在检测到调试附件（两个 CC 引脚上的 5.1kΩ）之前，TPS26741-Q1 将禁用 I2C4 以避免干扰任何其他信号。

连接 I2C4 所用的外部调试附件能提供 I2C 上拉电阻，如下图所示。图 8-15 显示使用 D+/D- 引脚访问 I2C4。

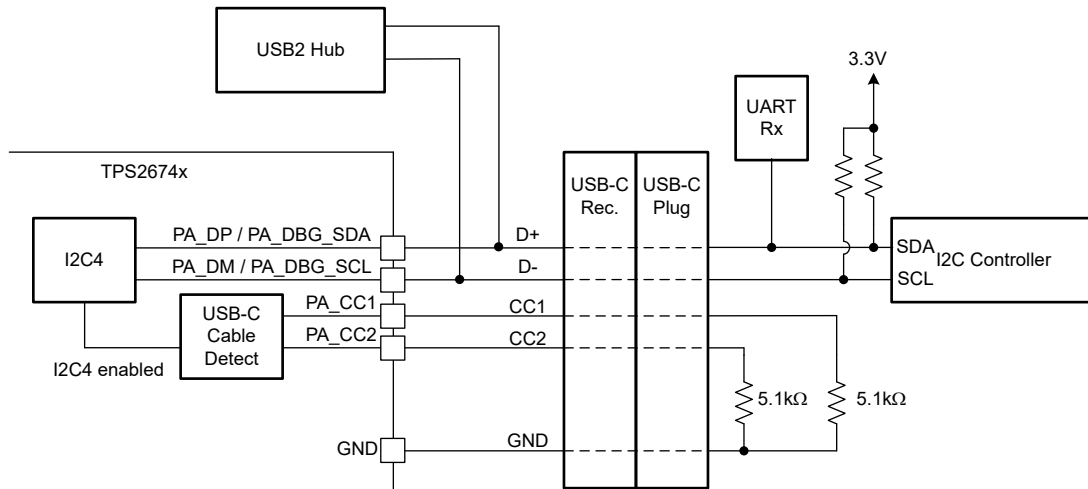


图 8-15. 将 I2C4 连接到调试附件

图 8-16 显示了连接到 USB2 器件而不是调试附件时的相同配置。在这种情况下，I2C4 保持禁用状态，因为 TPS26741-Q1 只有一个 CC 引脚上有一个 5.1kΩ 电阻器（因为电缆只有一条 CC 线）。在这种情况下，I2C4 保持禁用状态以允许 D+/D- 信号传输。

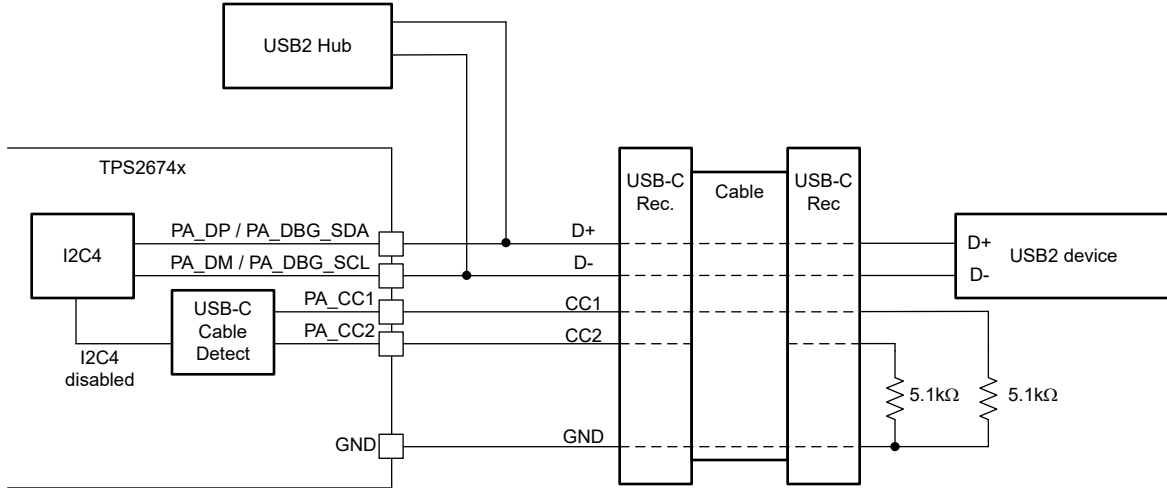


图 8-16. I2C4 不干扰 D+/D- 信号传输

图 8-17 和 图 8-18 展示如何使用 SBU1 和 SBU2 访问 I2C4。图 8-17 所示的是如何连接到调试附件，图 8-18 所示的是如何连接到 DP 源。该概念与上述 D+/D- 引脚相同。

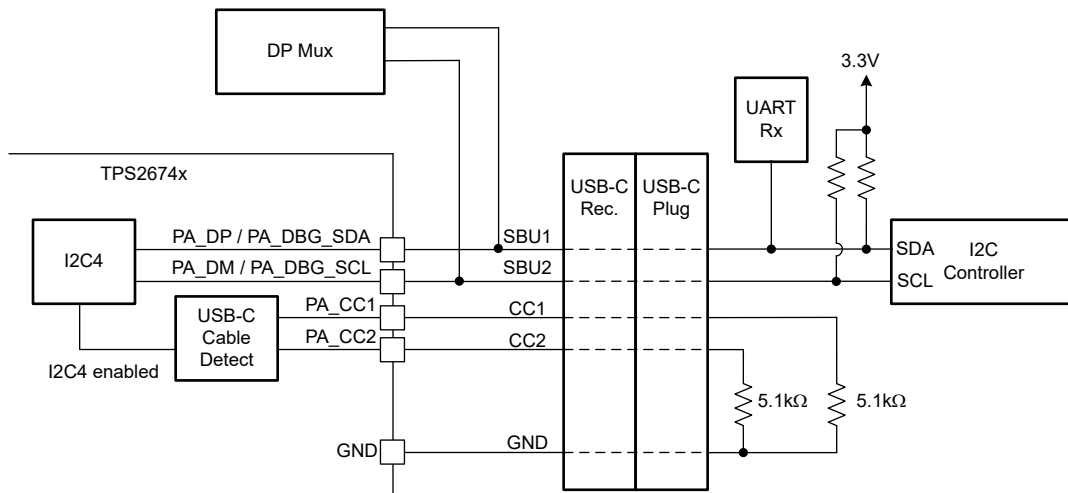


图 8-17. 将 I2C4 连接到调试附件

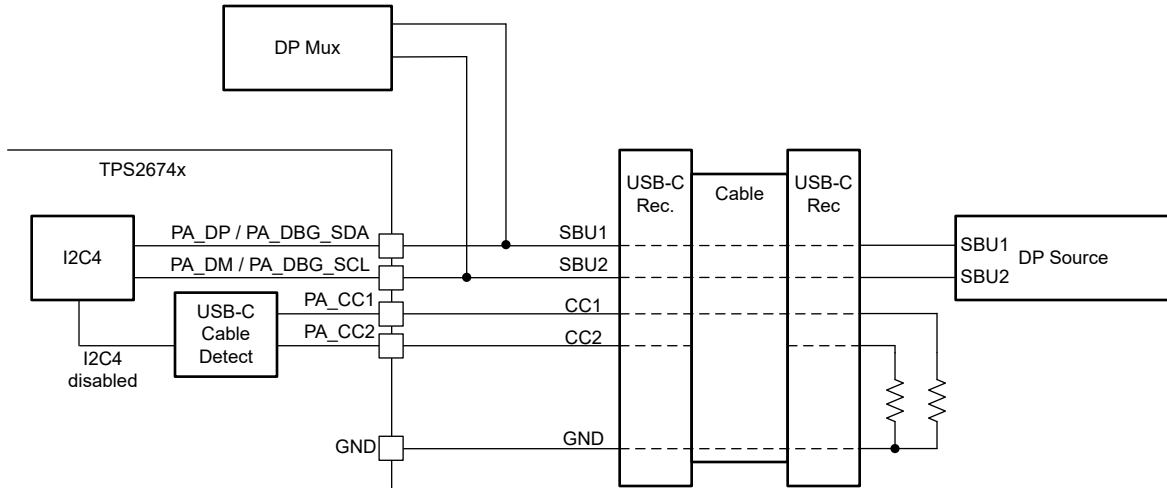


图 8-18. I2C4 不干扰 SBU 信号传输

8.3.5.1.2 用于不开箱调试的 UART 访问

PA_DBG_SDA 引脚还具有 UART_Tx 功能，用于调试输出消息。默认情况下不启用此功能。波特率是可配置的，可实现的波特率随通道的电容而变化。器件输出的调试消息类型也可配置。

8.3.5.2 BC1.2 和传统充电功能

下图显示了用于实现 BC1.2 功能的硬件。

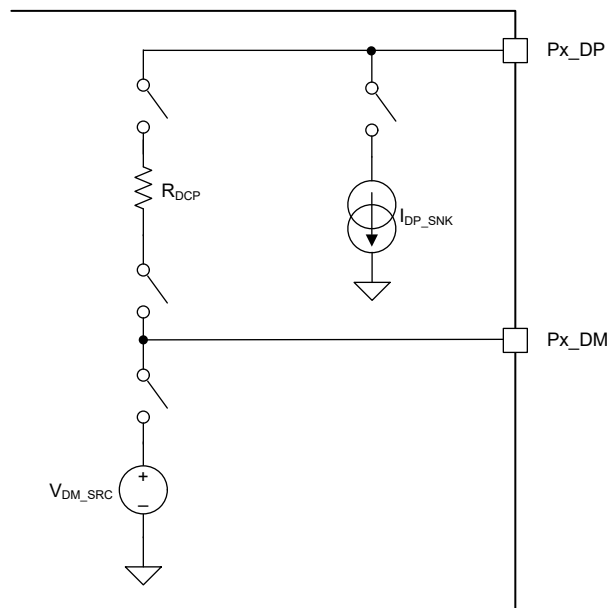


图 8-19. BC1.2 传统充电图表

8.3.5.2.1 充电下行端口 (CDP) 模式

CDP 是一个遵循 USB BC1.2 的 USB 端口，每个端口至少提供 1.5A 电流。CDP 可提供电源并满足 USB 2.0 的设备枚举要求。CDP 和 SDP 之间的区别是主机充电握手逻辑，此逻辑将此端口标识为 CDP。CDP 可由兼容的 BC1.2 便携式设备识别，并允许便携式设备消耗额外的电流。

CDP 握手过程分为两个步骤。在步骤一中，便携式设备在 DP 线路上输出额定 0.6V 输出，并读取 DM 线路上的电压输入。如果电压低于 0.3V 额定的数据检测电压，则便携式设备会将连接检测为 SDP。如果 DM 电压大于 0.3V 的额定数据检测电压（或同时小于 0.8V），则便携式设备会将连接检测为 CDP。

第二步对于便携式设备确定设备连接到 CDP 还是 DCP 来说，是必要步骤。便携式设备在 DM 线路上输出额定 0.6V 输出，并读取 DP 线路上的电压输入。如果读取的数据线路保持低于 0.3V 的额定数据检测电压，则便携式设备会认定设备已连接到 CDP。如果读取的数据线路高于 0.3V 的额定数据检测电压，则便携式设备会认定设备已连接到 DCP。

8.3.5.2.2 专用充电端口 (DCP) 模式

DCP 仅提供电源，不支持与上游端口的数据连接。在不使用 Px_DP 和 Px_DM 引脚的情况下实现 DCP 功能的另一种方法是，在 USB-C 连接器附近将 D+ 和 D- 引脚短接在一起。这样，Px_DP 和 Px_DM 引脚可用于系统中的其他功能。

8.3.6 液体检测

TPS26741-Q1 提供了用于液体检测的 Px_LQD 引脚。连接到 USB-C 插座上的相应引脚时，它可执行液体检测。在大多数情况下，最好在 USB-C 规格允许的情况下连接到 SBU1 或 SBU2，因为在交替模式或 USB4 模式等其他功能需要之前，这些接口都具有高阻态。

液体检测背后的原理是在 Px_LQD 引脚上发送电流脉冲，并测量引脚电压达到阈值所需的时间。液体具有电容和电阻元件，可减缓电压上升并限制其最大值。有许多因素会影响上升时间，因此我们在设计应用时加入了可调性。

为了限制 Px_LQD 最大电压，使用了一个弱下拉电阻器 (R_{LQD})。不同的下拉选项可与不同的电流源强度 (I_{LQD}) 匹配。其目的是使用最大电压约为 2.0V 的液体检测。这些规格都是围绕该用例编写的。第二个最大引脚电压选项为 0.4V，以防用于液体检测的引脚上存在钳位。

图 8-20 解释了这一概念。在时间 0 时，将一个电流脉冲施加到 Px_LQD 引脚。根据所选的 I_{LQD} 和 R_{LQD} ，最大预期引脚电压为 V_{MAX} 。即使在干燥的插座中，上升时间也会被电容拖慢，但容易引起腐蚀的液体的上升时间也较慢。已选择一个阈值 (V_{LQD})，使干燥插座（或含有蒸馏水的插座）不会被检测为故障状态。可在固件中对 T_{RISE} （液体）阈值进行编程，最长可达约 5ms。如果上升时间超过 T_{RISE} （液体），则采取措施来缓解因存在液体而导致的腐蚀。一旦检测到液体，将定期重新检查，直至不再检测到液体，然后再恢复正常运行。

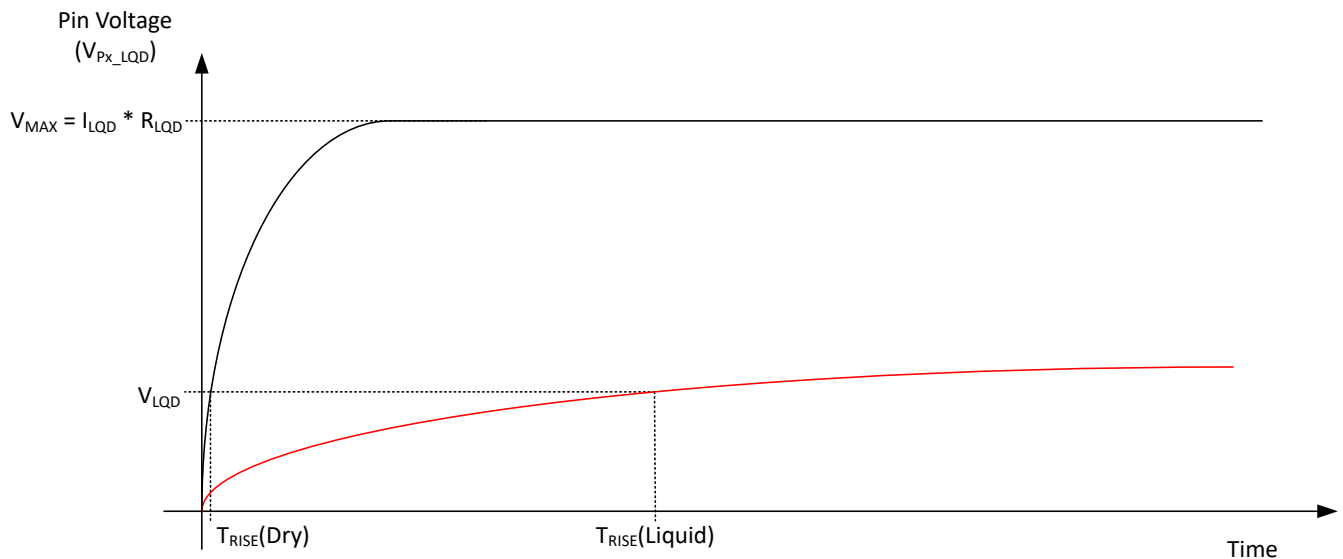


图 8-20. 引脚电压图示

8.3.7 本地互连网络 (LIN) 支持

TPS26741-Q1 支持使用 LIN 协议代替 I2C 进行通信，以控制或监控电源策略或其他特性。TXD 引脚功能是来自 TPS26741-Q1 的输出，而 RXD 引脚功能是对 TPS26741-Q1 的输入。

备注

如果多个 TPS26741-Q1 的 TXD 按下图所示进行连接，则这些 P0_GPIOx 引脚必须配置为漏极开路。

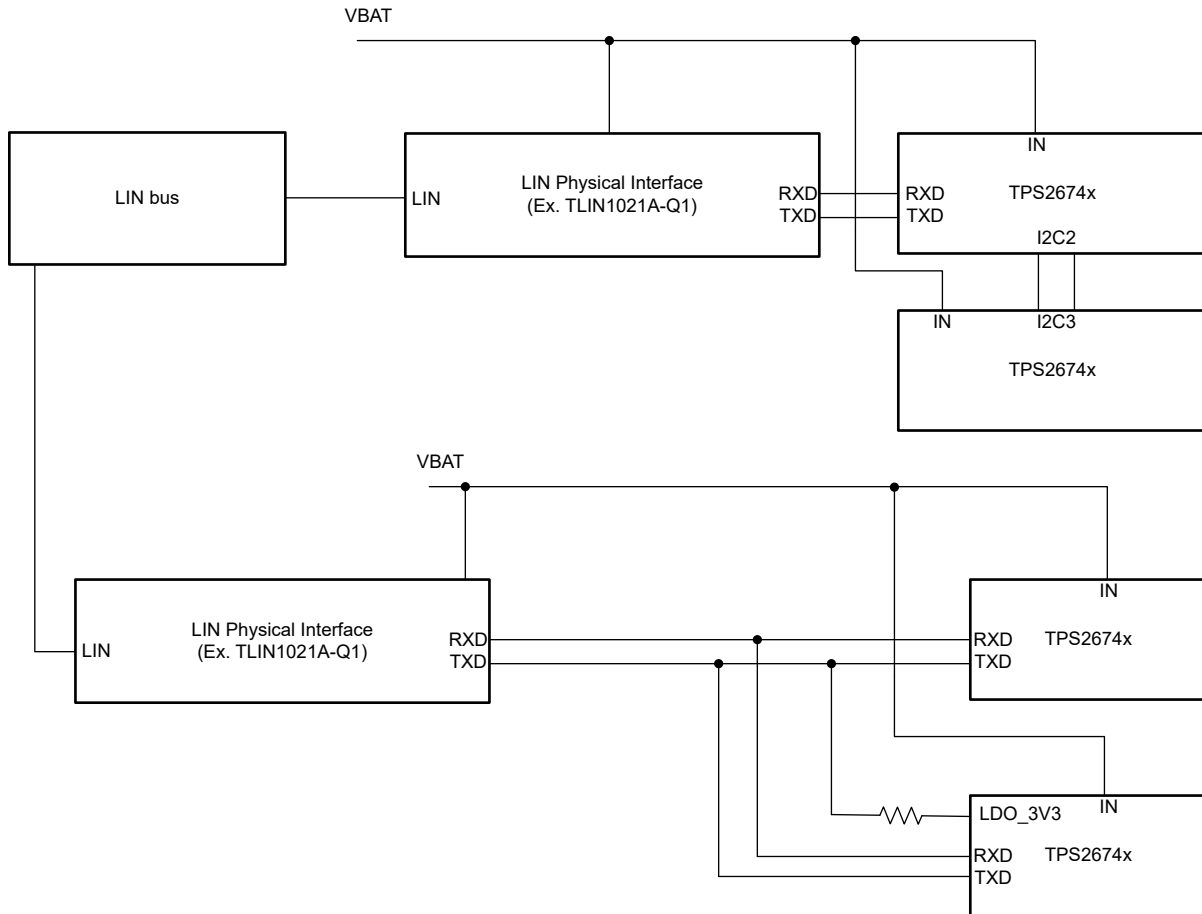


图 8-21. 连接到 LIN 总线的示例

8.3.8 热关断

TPS26741-Q1 在每个内部电源路径中都具有中央热关断功能以及独立热传感器。中央热关断功能会监测裸片的整体温度，并在裸片温度超过 T_{SD} 的上升温度时禁用除监控电路之外的所有功能。当温度降至阈值以下并清除磁滞时，器件会恢复正常运行。

每个电源路径都有一个热关断监控器。当电源路径的温度超过 T_{SD_PP} 时，将禁用相关的 Px_VCONN 。当温度降至阈值以下并清除磁滞时，电源路径会恢复正常运行。

8.3.9 ADC

TPS26741-Q1 ADC 如 图 8-22 所示。该 ADC 是逐次逼近 ADC。该 ADC 的输入是一个模拟输入多路复用器，支持器件中各种电压和电流的多个输入。ADC 的输出可通过 I²C 读取，同时也是自动 ADC 监控电路的输入。

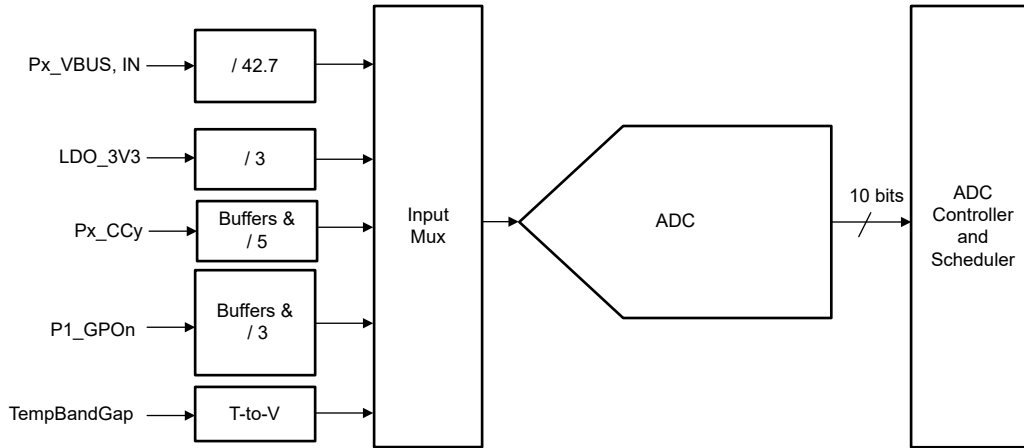


图 8-22. SAR ADC

8.3.9.1 ADC 分压器分压比

每个 ADC 电压输入被分压为 1.2V 的满量标度输入。

下表显示了每个 ADC 输入的分压器分压比。

表 8-2. ADC 输入

通道	信号	类型	LSB	分压器分压比
0	LDO_3V3	电压	3.52mV	3
1	保留			
2	P1_GPO0	电压	3.52mV	3
3	P1_GPO1	电压	3.52mV	3
4	P1_GPO2	电压	3.52mV	3
5	P1_GPO3	电压	3.52mV	3
6	BandGapTemp	温度		不适用
7	IN	电压	50mV	42.7
8-11	保留			
12	P1_GPO7	电压	3.52mV	3
13	P1_GPO8	电压	3.52mV	3
14	P1_GPO6	电压	3.52mV	3
15	P1_GPO5	电压	3.52mV	3
16	PA_VBUS	电压	50mV	42.7
17	PA_CC1	电压	5.86mV	5
18	PA_CC2	电压	5.86mV	5
19-23	保留			
24	ADCIN	电压	50mV	42.7
25	P2_GPO0	电压	5.86mV	5
26	P2_GPO1	电压	5.86mV	5
27-31	保留			

8.3.10 VIN 功率折返

当 IN 引脚上的电压较低且外部 DC/DC 升压至较高电压时，系统容易过热。TPS26741-Q1 能够监测 IN 电压并降低 VBUS 输出功率，以减少功率损耗并避免过热。

8.3.11 热折返

TPS26741-Q1 能测量系统温度，并在必要时调整每个 USB-C 端口的输出功率以降低温度。为了准确感应系统温度，可以将 NTC 连接到具有 ADC 输入的 P1_GPOx 引脚，如下图所示。

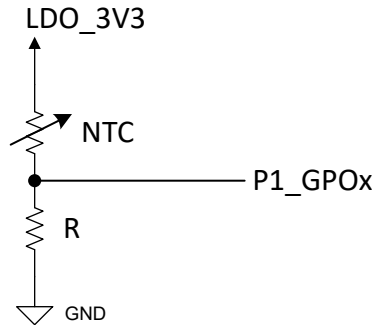


图 8-23. 使用 NTC 感应温度的示例

8.3.12 DisplayPort 热插拔检测 (HPD)

TPS26741-Q1 支持通过 USB Type-C 将 DisplayPort 用作 DP 源端或 DP 接收端。TPS26741-Q1 在 P0_GPIOx 引脚上支持 HPD 转换器功能。PD 消息事件在 DisplayPort 发送器系统中相应的 HPD 引脚上转换为高电平或低电平。相反，DisplayPort 接收器系统会将已传输的 HPD 引脚 PD 消息中的高电平或低电平状态进行转换。

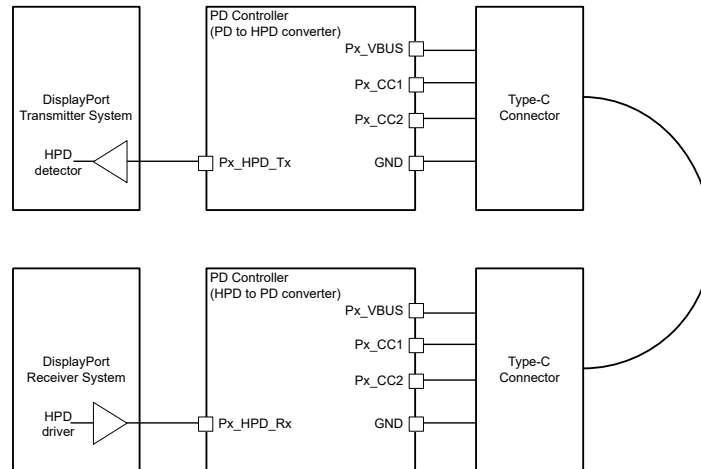


图 8-24. PD 转 HPD 转换器在 DisplayPort 系统中传递 HPD 信号的方式的图示

8.3.13 常规 GPIO

TPS26741-Q1 具有标记为 P2_GPOx、P1_GPOx 和 P0_GPIOx 的多组 GPIO 引脚，每组都具有下表中总结的特定属性。以下各小节更详细地介绍了每个组的功能。GPIO/GPO 引脚可映射到 USB Type-C、USB PD 和应用特定事件，以控制其他 IC，中断主机处理器或接收来自其他 IC 的输入。

表 8-3. GPIO/GPO 类型的比较

	P0_GPIOx	P1_GPOx	P2_GPOx ⁽¹⁾
类型	推挽或漏极开路	推挽或漏极开路	漏极开路
最大电压	V _{LDO_3V3}	V _{LDO_3V3}	5.5V
输出电源	LDO_3V3	LDO_3V3	不适用
弱上拉	40k	100k	不适用
弱下拉	40k	100k	不适用
输入电源参考	LDO_3V3	LDO_3V3	不适用
ADC 输入	否	对于某些引脚来说是。	

(1) 并非所有器件都支持这些引脚功能。查看引脚列表。

8.3.13.1 P0_GPIOx

下图显示了 P0_GPIOx 引脚的 GPIO I/O 缓冲器。

下表列出了每个 IO 的功能。某些多路复用功能可以分配给多个 P0_GPIOx 引脚，但一次只能分配一个。这些多路复用选项可让您灵活选择特定系统中所需的多路复用功能集的。

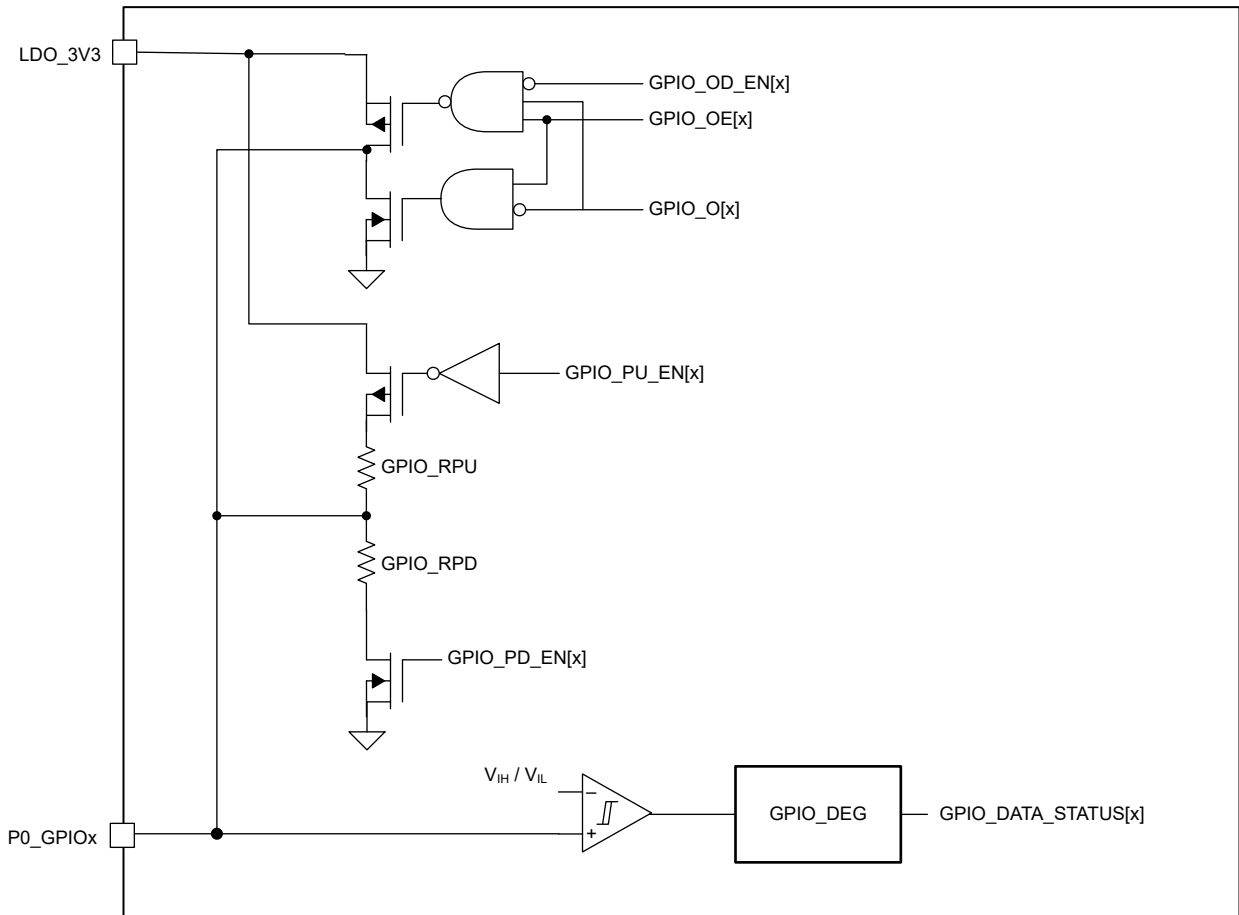


图 8-25. P0_GPIOx 缓冲器图表

表 8-4. P0_GPIOx 功能表

引脚名称	主要多路复用功能	其他可用选项
P0_GPIO0	I2C3_SCL	I2C2_SCL、PB_PWM
P0_GPIO1	I2C3_SDA	I2C2_SDA
P0_GPIO2		
P0_GPIO3	PA_PWM	UART_DBG_Tx ⁽²⁾
P0_GPIO4	I2C1_SCL	TXD ⁽¹⁾
P0_GPIO5	I2C1_SDA	RXD ⁽¹⁾
P0_GPIO6	PA_SYNC	UART_DBG_Tx ⁽²⁾
P0_GPIO7	I2C2_SCL	I2C3_SCL
P0_GPIO8	I2C2_SDA	I2C3_SDA
P0_GPIO9	UART_DBG_Tx ⁽²⁾	I2C4_SCL
P0_GPIO10		I2C4_SDA、PB_PWM

(1) 一次只能使用 UART_Rx/UART_Tx 或 LIN (TXD、RXD) 功能中的一个。

(2) UART_DBG_Tx 一次只能分配给一个引脚。

8.3.13.2 P1_GPOx

图 8-26 显示了 P1_GPOx 引脚的 GPIO I/O 缓冲器。这些引脚具有失效防护功能。GPO 的一个子集是 ADC 输入 (请参阅表 8-5)。

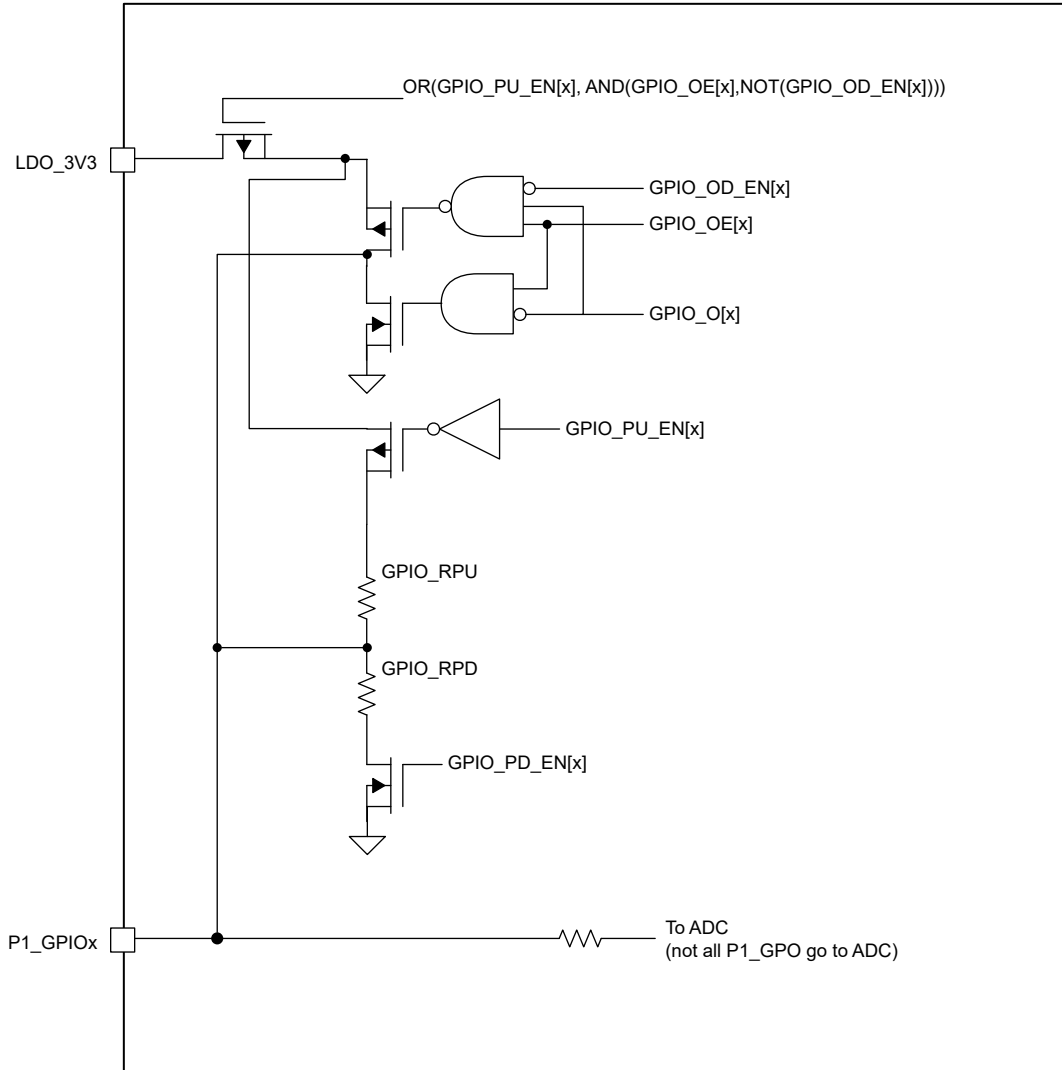


图 8-26. P1_GPOx 缓冲器

表 8-5. P1_GPOx 功能表 (ADCINx = ADC 输入通道 x)

引脚名称	特殊功能	多路复用功能	GPIO 功能
P1_GPO0	ADCIN2	PA_PPEXT	推挽, 弱上拉, 弱下拉
P1_GPO1	ADCIN3	PA_LQD	开漏输出
P1_GPO2	ADCIN4	PB_LQD	开漏输出
P1_GPO3	ADCIN5		推挽, 弱上拉, 弱下拉
P1_GPO4		ENSD	推挽, 弱上拉, 弱下拉
P1_GPO5	ADCIN15		开漏输出
P1_GPO6	ADCIN14		开漏输出
P1_GPO7	PA_DP, ADCIN12, DBG_SDA		开漏输出
P1_GPO8	PA_DM, ADCIN13, DBG_SCL		开漏输出

8.3.13.3 P2_GPOx

P2_GPOx 引脚提供带阻性下拉的漏极开路功能，可将引脚置为低电平。

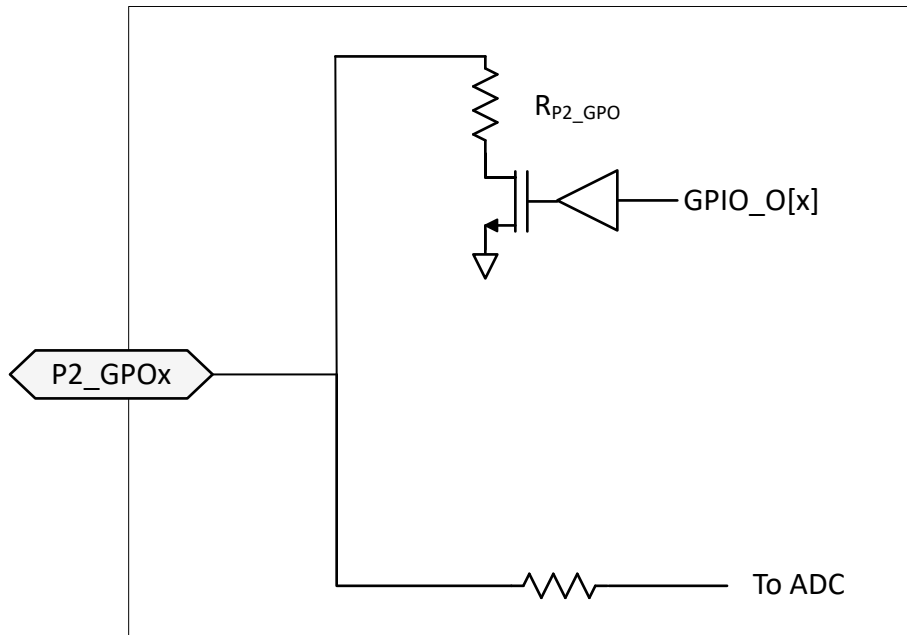


图 8-27. P2_GPOx 缓冲器

8.3.14 ENSD 功能

如果在启用 ENSD 引脚功能时 ENSD 引脚为低电平，则器件将保持关断模式（请参阅 $I_{IN,SD}$ ）。当 ENSD 被置为低电平的时间超过抗尖峰脉冲时间 (T_{ENSD_DEG}) 时，TPS26741-Q1 进入关断模式。

ENSD 引脚通过 GPIO_RPU 电阻在内部上拉。因此，请勿施加任何高于 $510k\Omega$ 的负载。当 P1_GPO4 引脚配置为输出 GPO 而不是 ENSD 功能时，不要在 TPS26741-Q1 上电期间从外部加载该引脚。如有必要，应改为向 LDO_3V3 施加外部上拉电阻，以防止在器件上电或复位时 ENSD 变为低电平。

8.3.15 Px_SYNC 输出

许多直流/直流控制器都配备 SYNC 输入端口以实现开关同步。TPS26741-Q1 的 Px_SYNC 引脚用于将该信号驱动到每个端口上的直流/直流，以防止系统中的不同直流/直流控制器同时开关。

内部 HF_OSC 时钟经过分频可创建 HF_SYNC 时钟，后者用于将方波驱动至 f_{SYNC_NOM} 上所选的 P0_GPIO 引脚。PA_SYNC 和 PB_SYNC 由同一时钟驱动，有些配置在 PA_SYNC 和 PB_SYNC 之间具有 0° 、 90° 、 180° 或 270° 相位延迟。

TPS26741-Q1 还支持三角频率曲线后的周期间抖动。此三角波的调制频率为 f_{MOD} ，最大摆幅为 f_{SYNC_SWING} 。

TPS26741-Q1 还通过添加伪随机变化 $f_{DITH}(t)$ ，在 Px_SYNC 信号上添加双随机展频 (DRSS)。

SYNC 频率 f_{SYNC} （以及因此导致的 Px_SYNC 上升沿之间的时间）结合所有配置，会根据以下公式随时间变化：

$$f_{SYNC}(t) = f_{SYNC_NOM} + f_{SYNC_SWING} \times \text{triangular}(2 \times \pi \times f_{MOD}(t) \times t) + f_{DITH}(t) \quad (1)$$

Px_SYNC 功能正常运行所用的 P0_GPIOx 可以配置为开漏或推挽模式，并配置为启用或禁用弱上拉或下拉电阻器。

图 8-28 显示了使用 Px_SYNC 引脚的三种方法。首先，如果其中一个 DC/DC 配置为在 Px_SYNC 的上升沿触发，另一个 DC/DC 配置为在 Px_SYNC 的下降沿触发，则只需要一个 Px_SYNC 引脚，如左上选项所示。另一个

方案是使用 PA_SYNC 和 PB_SYNC 分别连接到两个 DC/DC 中的一个。第三个方案是使用 NFET 使 Px_SYNC 信号反相，以便两个 DC/DC 都在上升沿触发。

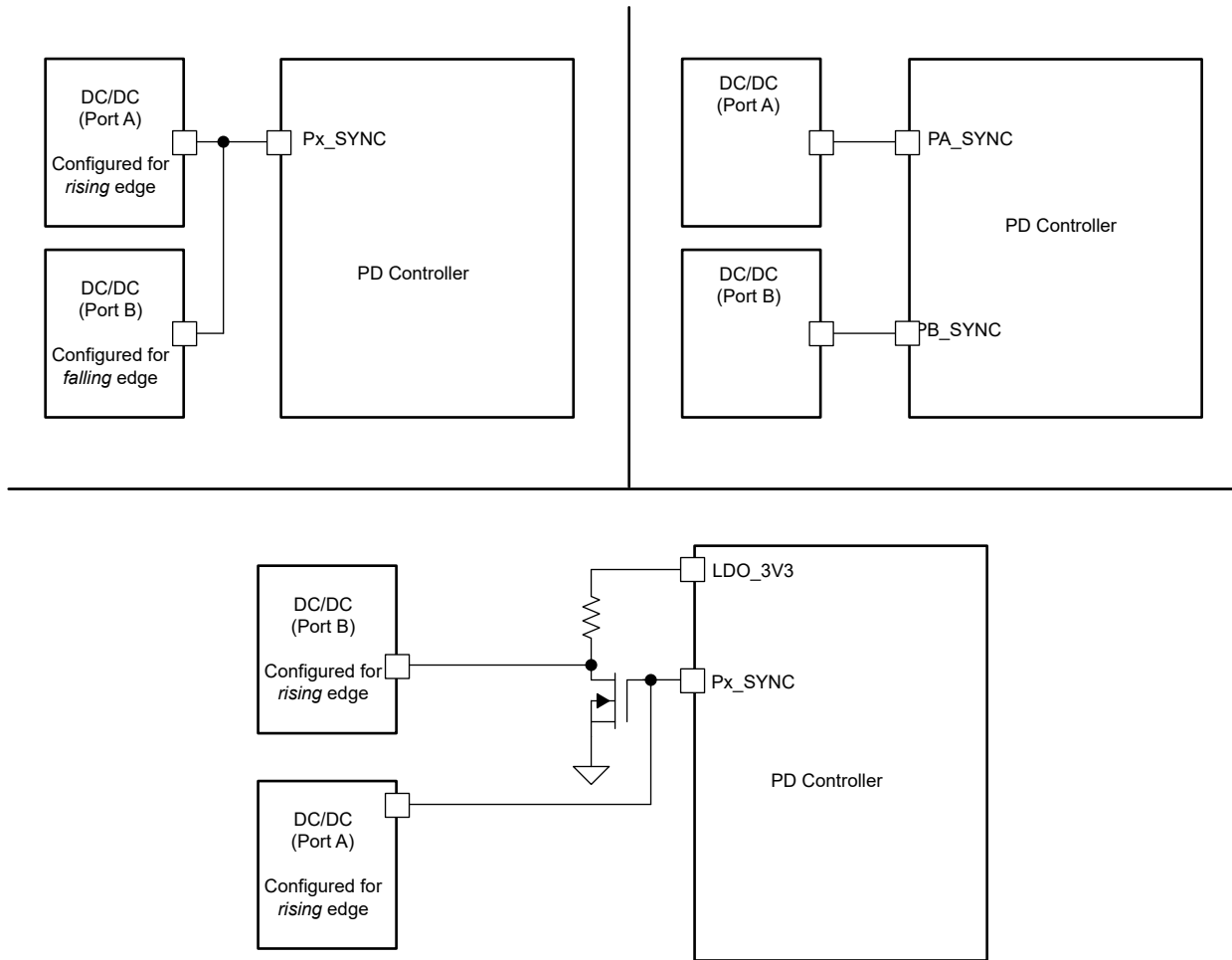


图 8-28. 使用 Px_SYNC 配置

8.3.16 脉宽调制 (PWM) 输出

TPS26741-Q1 有一个 PWM 模块可用于各种用途，例如控制 LED 或创建动态电压基准。PWM 模块的占空比可以配置为动态或固定的。应用固件还可以动态设置占空比，例如从 DC/DC 稳压器驱动 VBUS 电压输出。

设置固定占空比时，可以单独控制 T_{PWM_ON} 和 T_{PWM_TOTAL} 来设置占空比 (DC) T_{PWM_ON}/T_{PWM_TOTAL} 。进行这么配置时，应用固件可以根据 USB-PD 或其他类型的事件，在不同应用中根据需要设置 DC。

使用动态占空比选项时，占空比可以随 T_{PWM_PERIOD} 周期性变化。有适用于正弦波、三角波或锯齿波变化的可配置选项。

用于 Px_PWM 功能的 P0_GPIOx 可以配置为漏极开路或推挽模式，以及同时是否启用弱上拉或下拉电阻器。

8.3.17 I²C 接口

TPS26741-Q1 具有多个 I²C 端口。下表列出了每个端口的类型和典型用法。目标端口提供有关 TPS26741-Q1 的一般状态信息，以及控制器件行为的能力。控制器端口允许 TPS26741-Q1 控制系统中的其他目标器件。

表 8-6. I²C 摘要

I2C 总线	类型	典型用法
I2C1	目标	连接到主机控制器。可访问该 I2C 来更新闪存。该 I ² C 端口可通过主机接口进行 R/W 访问。
I2C2	控制器	连接到外部直流/直流、USB Type-C 多路复用器或其他目标器件。
I2C3	目标	用于需要两个 I2C 目标的系统。
I2C4	目标	可通过 DBG_SCL 和 DBG_SDA 引脚使用。启用后，该 I ² C 端口可通过主机接口进行 R/W 访问并更新闪存。如果需要，可通过配置来永久禁用该 I2C 端口。

8.3.17.1 I²C 接口硬件

TPS26741-Q1 具有多个 I²C 接口，每个接口都使用 I²C I/O 驱动器，如下方示例所示。此 I/O 由一个开漏输出和一个以 LDO_3V3 为基准、经抗尖峰脉冲处理的输入比较器组成。

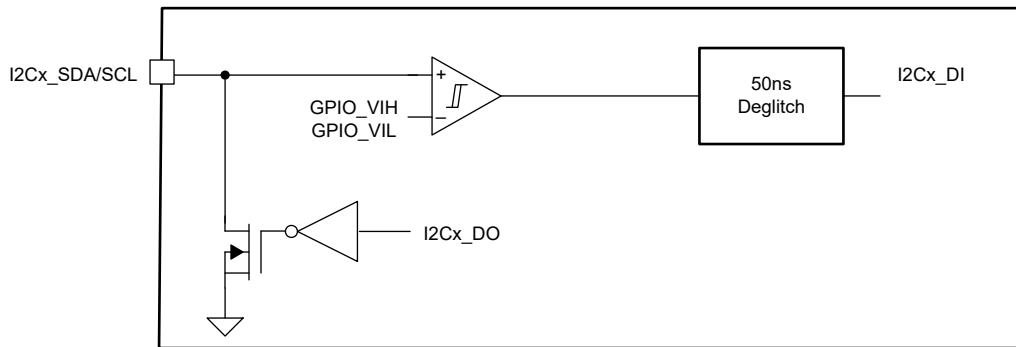


图 8-29. I²C 缓冲器

8.3.17.2 I²C 接口说明

TPS26741-Q1 支持标准模式、快速模式以及快速模式与 I²C 接口的结合。双向 I²C 总线由串行时钟 (SCL) 线和串行数据 (SDA) 线组成。两种线都需要通过上拉电阻器连接至电源。

图 8-30 展示了传输的启动和停止条件。图 8-31 展示了用于传输一个位的 SDA 和 SCL 信号。图 8-32 展示了在最后一个时钟脉冲具有 ACK 或 NACK 的数据传输序列。

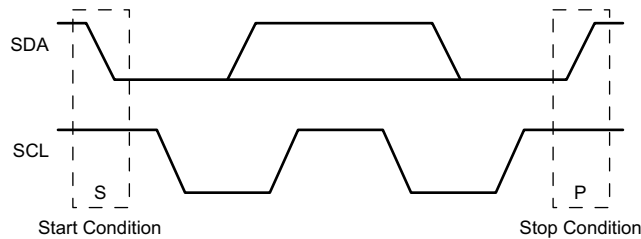


图 8-30. 启动和停止条件的 I²C 定义

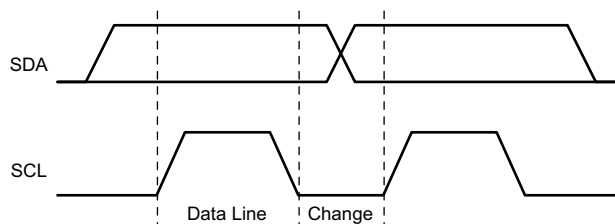


图 8-31. I²C 位传输

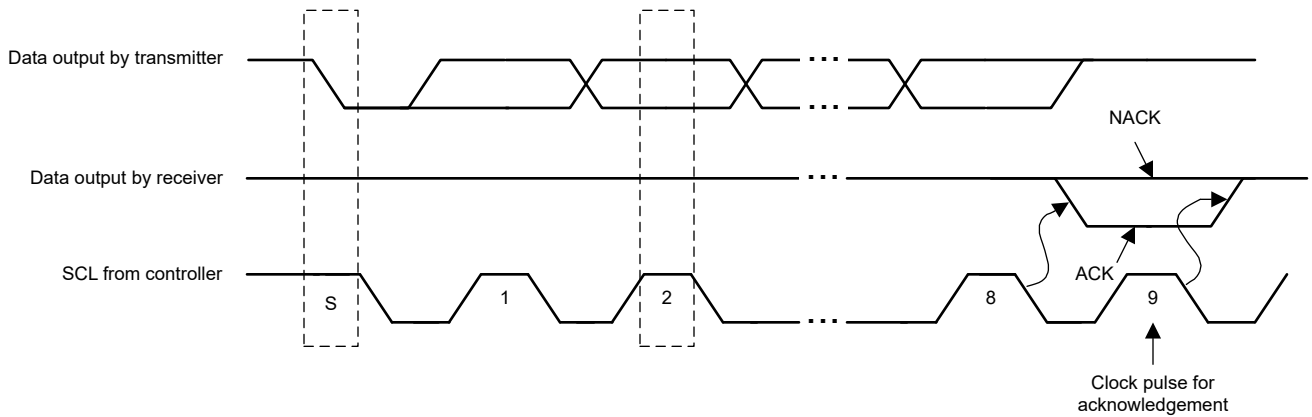


图 8-32. I²C 确认

8.3.17.3 I²C 时钟延展

TPS26741-Q1 具有适用于 I²C 协议的时钟延展。在某些情况下，TPS26741-Q1 目标 I²C 端口在接收 (或发送) 一个字节后将时钟线 (SCL) 保持为低电平，这表明目标端口尚未准备好处理更多数据。与目标通信的控制器必须暂停当前位的传输，并等待时钟线变为高电平。当目标进行时钟延展时，时钟线保持低电平。

控制器必须等待时钟线转换为高电平加上额外的最短时间 (在标准 100kbps I²C 中，此时间为 4 μs) 后才再次将时钟拉至低电平。

任何时钟脉冲都可以进行时钟延展，但通常是确认位之前或之后的时间间隔。

8.3.17.4 唯一地址接口

唯一地址接口允许 I²C 控制器和单个 TPS26741-Q1 之间进行复杂的交互。I²C 目标子地址用于接收或响应主机接口协议命令。图 8-33 和图 8-34 显示了 I²C 目标接口的写入和读取协议，而图 8-35 中列出了相应的关键字来解释使用的术语。协议图的关键字信息位于 SMBus 规范中，并在此处进行了部分复述。

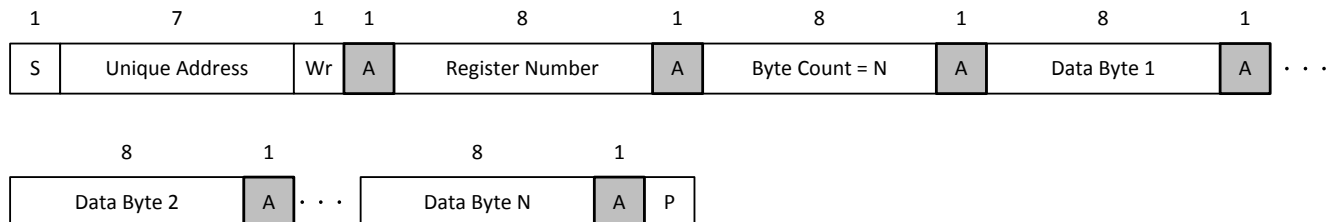


图 8-33. I²C 唯一地址写入寄存器协议

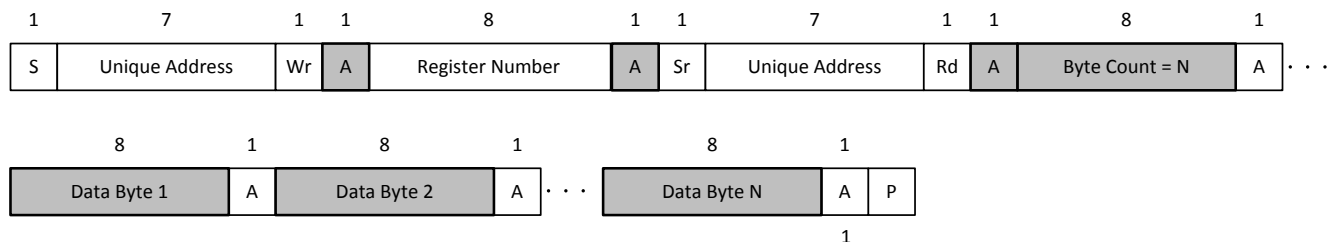


图 8-34. I²C 唯一地址读取寄存器协议

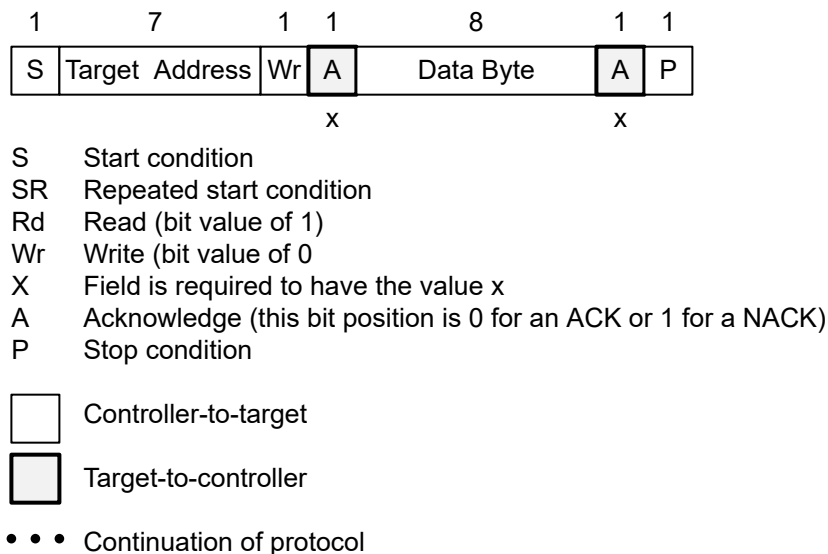


图 8-35. I²C 读取/写入协议关键字

8.3.17.5 I²C 地址设置

当在同一系统中使用多个 TPS26741-Q1 器件时，通常会连接每个器件的 I2C1_SDA 和 I2C1_SCL。然后外部 I²C 控制器仅通过单个 I2C 总线便能控制所有器件。因此，I²C 目标端口根据 CONFIG 引脚设置为默认值，如下表所示。有关如何配置 CONFIG 引脚以选择默认目标地址的详细信息，请参阅节 8.4.1。这些默认地址是唯一可用于更新闪存地址的地址。

表 8-7. I2C 默认目标地址 (从闪存加载配置之前)

I2C 端口	端口	默认目标地址 (请参阅 CONFIG 解码中的 I ² C 地址索引)			
		CONFIG = #1	CONFIG = #2	CONFIG = #3	CONFIG = #4
I2C1/I2C4	A	0x20	0x21	0x22	0x23
请勿将这些地址用于总线上的任何器件。		0x24	0x25	0x26	0x27

8.3.18 跨端口的系统电源管理 (SPM)

TPS26741-Q1 支持连接到多个其他 PD 控制器，从而在多个端口之间实现系统功率共享。一个 TPS26741-Q1 配置为控制器，另一个配置为目标。在下图中，一个器件的 I2C2 端口连接至另一个器件的 I2C3 端口。由于 I2C2 是控制器端口，它也会使该器件在 SPM 上下文中成为控制器。

SPM 控制器还处理 SPM 控制器内所有端口的功率共享。

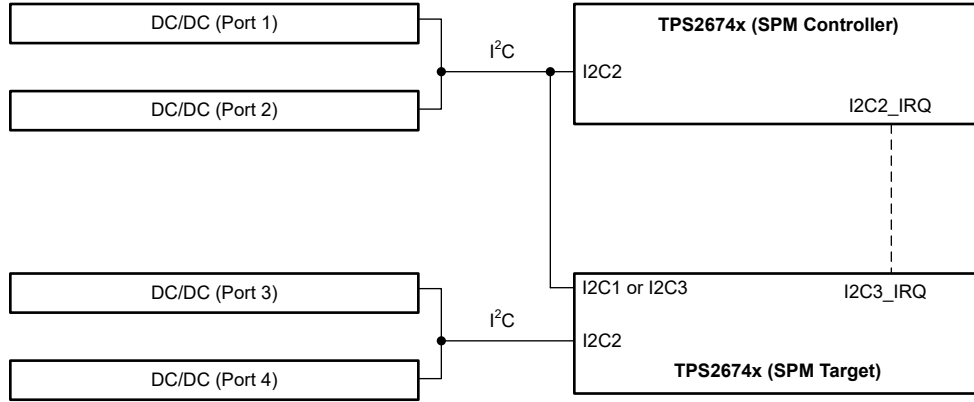


图 8-36. 设备到设备 SPM 的图示

8.4 器件功能模式

8.4.1 通过搭接引脚配置默认行为 (CONFIG)

CONFIG 引脚用于配置默认 I2C 地址索引，如下表所述。

CONFIG 引脚上允许使用 UART_Tx 引脚功能。I2C1 地址解码不受影响。发送数据时，UART_Tx 引脚功能会过驱外部电阻。

表 8-8. CONFIG 解码

R _{UP}	R _{DOWN}	CONFIG 解码	I ² C 地址索引
∞	499k Ω ± 5%	00	#1
499k Ω ± 5%	∞	01	#2
< 5k Ω	∞	10	#3
∞	< 5k Ω	11	#4

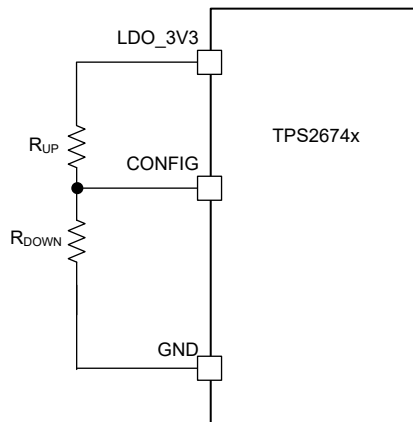


图 8-37. I2C_ADDR 引脚配置

8.4.2 电源状态

TPS26741-Q1 可在四种不同的电源状态之一下运行：运行、空闲、睡眠或关断。表 8-9 中总结了每个状态下可用的功能。该器件会根据处于运行状态和需要的电路在电源状态之间自动转换，请参阅图 8-38。在睡眠状态下，TPS26741-Q1 会检测 Type-C 连接或进入运行状态所需的其他活动（比如液体检测操作）。在运行模式与空闲模式之间转换需要一段时间 (T)，其间不执行以下任何活动：

- 传入的 USB PD 消息
- CC 状态变化
- GPIO 输入事件
- I²C 事务
- 电压警报
- 故障警报

在引导模式期间，TPS26741-Q1 保持运行状态。

当 ENSD 引脚配置为运行状态（上电时的默认设置）并且 ENSD 引脚被拉至低电平时，将进入关断模式。进入关断模式会覆盖任何其他电源状态条件。请务必注意，该器件在关断模式下无法正常工作。ENSD 引脚在上电时默认配置，因此如果将 ENSD 引脚拉至低电平，该器件将无法正常工作。

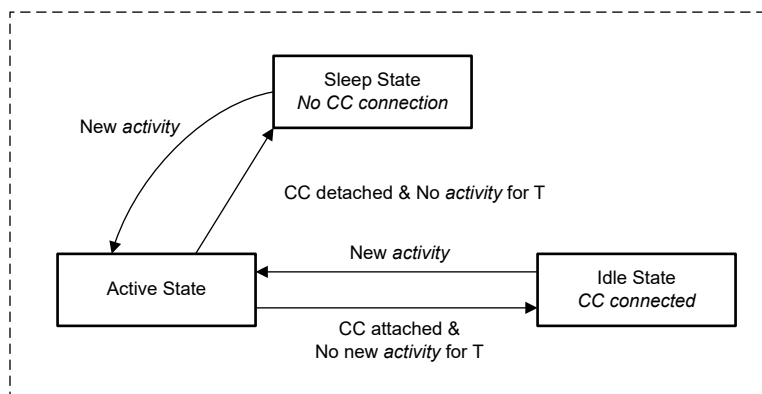


图 8-38. 电源状态流程图

表 8-9. 功耗状态

	工作模式 $I_{IN,Act}$	空闲模式 $I_{IN,Idle}$	睡眠模式 $I_{IN,Sleep}$	关断模式
PA_VCONN	导通	关断	关断	关断
端口 A 电缆检测	启用 $I_{Rp3.0}$	启用 $I_{Rp3.0}$	启用 I_{RpDef}	禁用
外部 PA_CCx 终端	5.1k Ω (Rd)	5.1k Ω (Rd)	5.1k Ω (Rd)	无关
外部 PA_CCy 终端	开路	开路	开路	无关
液体检测	打开, Px_LQD 保持低电平	关断	关断	关断
USB-PD PHY	两个端口上均可传输	已启用 Squelch Rx, 在两个端口上均可唤醒	关断	关断
I2C 流量	I2C1、I2C2、I2C3 和 I2C4 都处于运行状态	无活动, 仅监控唤醒	无活动, 仅监控唤醒	无关
CPU	正在运行, 读取和写入 SRAM	睡眠	睡眠	禁用
闪存	从闪存积极执行。	无效	无效	无效

9 应用和实施

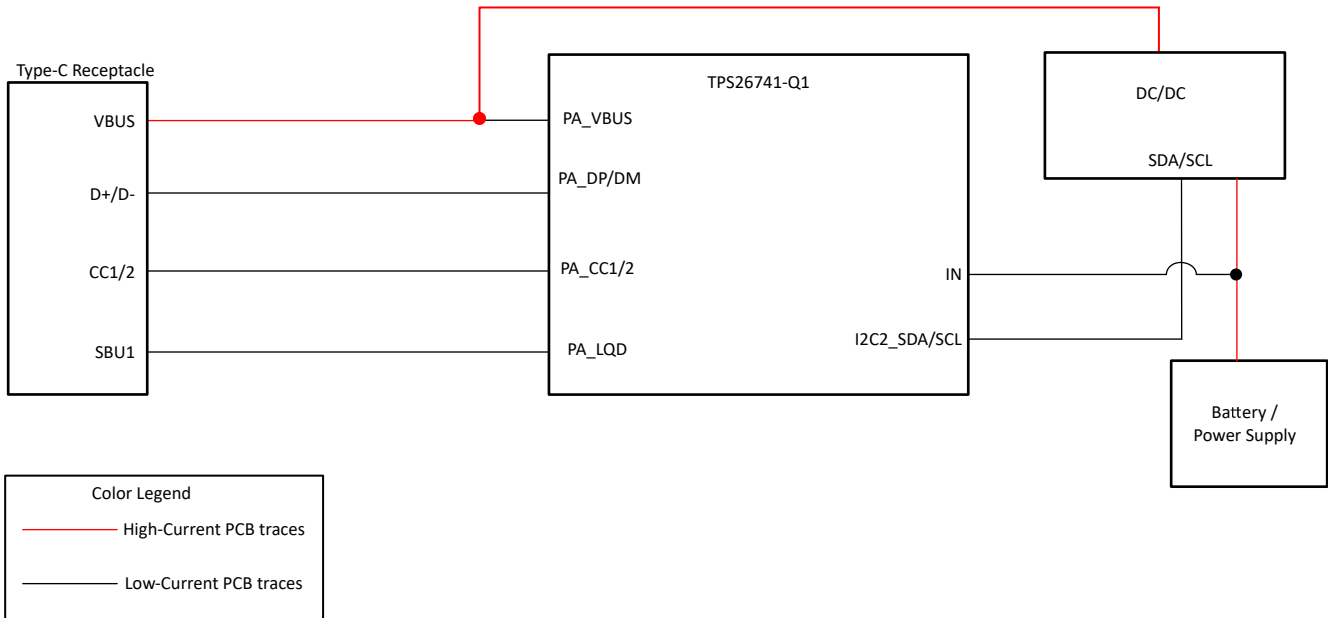
备注

以下应用部分中的信息不属于 TI 器件规格的范围，TI 不担保其准确性和完整性。TI 的客户应负责确定器件是否适用于其应用。客户应验证并测试其设计，以确保系统功能。

9.1 应用信息

TPS26741-Q1 固件通过 I²C 实现主机接口，从而允许配置和控制所有器件选项。初始器件配置存储在闪存中并在引导期间加载。TPS26741-Q1 配置和主机接口可用于针对每个特定应用自定义器件。

9.2 典型应用



9.2.1 设计要求

9.2.1.1 CC 引脚建议

TPS26741-Q1 具有 1 个 USB Type C 端口。在此端口中，CC 引脚 - PA_CC1 和 PA_CC2 均通过 C_{Px}_CC_y 引脚实现旁路连接

9.2.1.2 TI 固件更新 (TFU)

通过两种可能的 I²C 端口连接更新 TPS26741-Q1 固件：在器件配置期间进行 I/O 分配时，确保 I2C1 目标接口或 DBG I2C 目标接口可用。固件配置允许永久禁用固件更新功能。

有三种方法可以满足此要求：

- 将 P0_GPIO5 分配给 I2C1_SCL，将 P0_GPIO5 分配给 I2C1_SDA。
 - 通过合适阻值的上拉电阻器将两个 GPIO 引脚连接到 LDO_3V3 或 MCU 3.3V 电源。
- 将 P1_GPO7 分配给 DBG_SCL，将 P1_GPO8 分配给 DBG_SDA。
 - 通过合适阻值的上拉电阻器将两个 GPIO 引脚连接到 LDO_3V3 或 MCU 3.3V 电源。
- 将 P1_GPO7 分配给 DP，将 P1_GPO8 分配给 DM，并将这些引脚连接到 Type C 连接器上的适当引脚。
 - 当 Type C 连接类型为“调试附件”时，将这些引脚连接到内部 DBG_I2C 引脚。

- b. 调试附件连接会提供连接至 3.3V 电源的上拉电阻器。

9.2.2 详细设计过程

TFU 更新方法

对于此设计，所选的 TFU 更新方法是端口 A DP 和 DM 引脚上的 USB Type-C 调试附件连接。当调试附件连接到端口 A Type C 端口时，这些引脚会转换为 I2C 目标接口。该 I2C 目标器件支持固件更新。

I2C 控制器连接

使用 I2C 控制器端口 (I2C2_SCL 和 I2C2_SDA) 控制端口 A DC2DC、端口 B DC2DC 和显示端口系统多路复用器上的 I2C 目标端口。

电源连接

按节 9.4 中的规定连接电源。

Type C 端口连接

需要按照节 9.2.1.1 中的规定对 PA_CC1、PA_CC2、PB_CC1 和 PB_CC2 引脚进行旁路处理。

GPIO 配置

根据需要配置 TPS26741-Q1 的 GPIO 和 GPO 引脚，以满足系统需求。应用程序配置 GUI：[TPS267xx-Q1-GUI](#) 支持多种配置选项。

表 9-1. P0_GPIO 配置

TPS26741-Q1 端口	端口配置设置	无源
P0_GPIO0		
P0_GPIO1		
P0_GPIO2		
P0_GPIO3		
P0_GPIO4		
P0_GPIO5		
P0_GPIO6		
P0_GPIO7	I2C2_SCL	2.2k Ω 上拉至 LDO_3V3
P0_GPIO8	I2C2_SDA	2.2k Ω 上拉至 LDO_3V3
P0_GPIO9	CONFIG	600k Ω 下拉至 GND。
P0_GPIO10		

表 9-2. P1_GPO 配置

TPS26741-Q1 端口	端口配置设置	无源
P1_GPO0		
P1_GPO1	PA_LQD	
P1_GPO2		
P1_GPO3		
P1_GPO4		

表 9-2. P1_GPO 配置 (续)

TPS26741-Q1 端口	端口配置设置	无源
P1_GPO5		
P1_GPO6		
P1_GPO7	PA_DP	
P1_GPO8	PA_DM	

9.2.3 应用曲线

下图显示了 VBUS 电压、PA_CC1 (PD 通信) 和 I2C2 与 DC2DC 转换器的通信。下表显示了同一测试的 PD 通信日志：

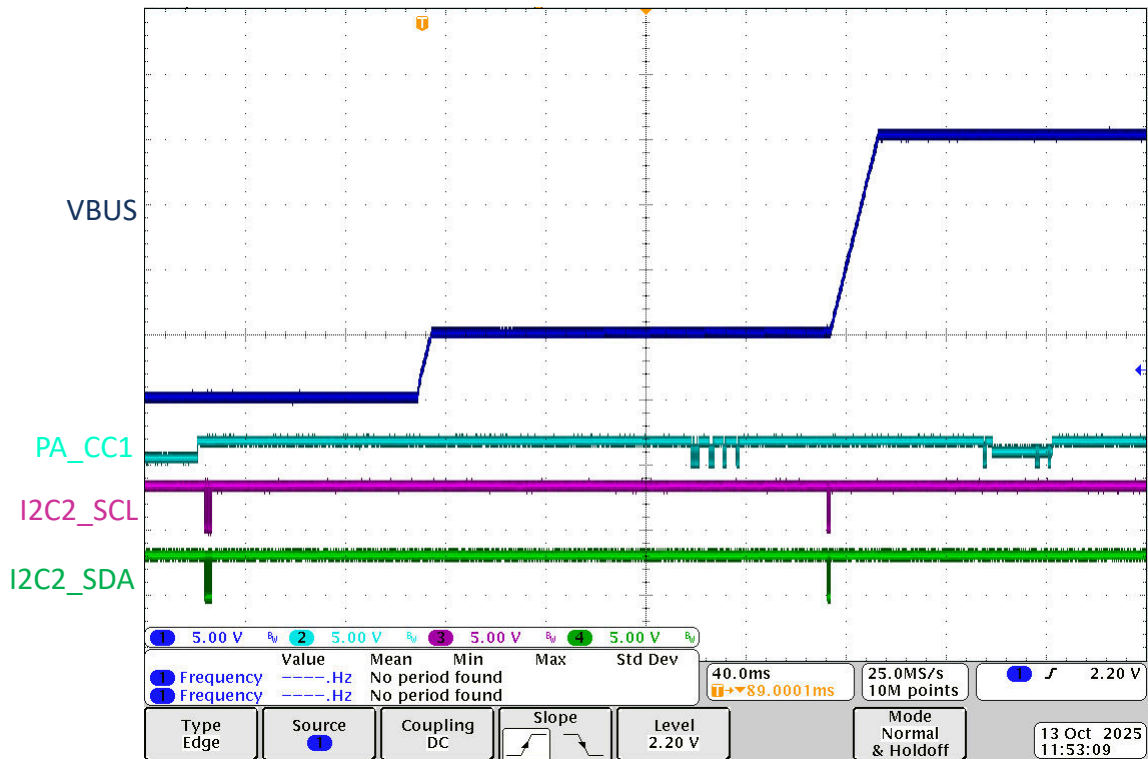


图 9-1. 20V SPR 切换

#	MessageType	SOP*	DataRole	PowerRole	MsgID	发送方	时间戳 (ms)
0	CONNECT CABLE RA OR SINK NO VBUS (CC1-Pin = NC, CC2-Pin = STD)						0.0
1	CONNECT SINK NO VBUS (CC1-Pin = NC, CC2-Pin = 3p0A)						178.9
2	CONNECT CC2 (CC1-Pin = NC, CC2-Pin = 3p0A)						269.0
3	Vendor_Defined (Disc ID REQ)	SOP'	不适用	不适用	0	端口	368.0
4	GoodCRC	SOP'	不适用	不适用	0	插件	368.9
5	Vendor_Defined (Disc ID ACK, PassiveCable)	SOP'	不适用	不适用	0	插件	369.0
6	GoodCRC	SOP'	不适用	不适用	0	端口	370.9
7	Source_Capabilities (最大值 : 100W, Fixed 5V-3A, Fixed 9V-3A, Fixed 15V-3A, Fixed 20V-5A, SPR AVS MaxI (9V/15V)=3A MaxI (15V/20V)=5A, PPS PDP=48W;PL:0;5V-16V-3A, PPS PDP=100W;PL:1;5V-21V-5A)	SOP	DFP	SOURCE	0	端口	375.0
8	GoodCRC	SOP	UFP	SINK	0	端口	376.9
9	Request (RDO: Pos=5, Pow=100W,outV=20.00V,loc=5.00A; Src APDO: SPR AVS MaxI (9V/15V)=3A MaxI (15V/20V)=5A)	SOP	UFP	SINK	0	端口	380.9
10	GoodCRC	SOP	DFP	SOURCE	0	端口	381.0
11	接受	SOP	DFP	SOURCE	1	端口	386.0
12	GoodCRC	SOP	UFP	SINK	1	端口	386.9
13	PS_RDY	SOP	DFP	SOURCE	2	端口	483.9
14	GoodCRC	SOP	UFP	SINK	2	端口	484.0
15	CONNECT CC CHANGE (CC1-Pin = NC, CC2-Pin = 1p5A)						493.0
16	Vendor_Defined (Disc ID REQ)	SOP	DFP	SOURCE	3	端口	504.0
17	GoodCRC	SOP	UFP	SINK	3	端口	505.0
18	Not_Supported	SOP	UFP	SINK	1	端口	509.0
19	GoodCRC	SOP	DFP	SOURCE	1	端口	509.9
20	CONNECT CC CHANGE (CC1-Pin = NC, CC2-Pin = 3p0A)						516.0

9.3 系统示例

TPS26741-Q1 支持为一个 USB-C 端口在标准功率范围 (SPR) 下进行 USB-PD 充电。

当系统有两个以上的 USB-C 端口时，通过 I2C 将多个 TPS26741-Q1 连接在一起，以将其中一个端口用作系统电源管理 (SPM) 控制器，而其他端口用作目标。

TPS26741-Q1 能够访问外部 MCU，使其能够通过 I2C1 端口来监控状态并控制某些行为和配置。

将 TPS26741-Q1 的 Px_LQD 引脚连接到 USB-C 插座上的 SBU1、SBU2、D+ 或 D- 之一，以检测液体和实施防腐蚀措施，从而达到保护 USB-C 连接器的目的。

9.3.1 单端口 SPR 充电器

图 9-2 显示了将两个 TPS26741-Q1 连接在一起以创建一个 2 端口系统。TPS26741-Q1 使用 I2C2 控制外部直流/直流转换器，从而单独在每个端口上提供必要的电压和/或电流。TPS26741-Q1 配置了一个内部 LDO，其与 DC/DC 连接到同一电池/电源。该内部 LDO 还提供 VCONN 读取 eMarker 所需的电流。

在此示例中，顶部 TPS26741-Q1 是智能电源管理 (SPM) 控制器，并使用 I2C2 端口控制 SPM 目标。SPM 目标使用 I2C1 与 SPM 控制器通信。

Px_CCy、Px_DP/DM 和 Px_LQD 引脚都具有高电压额定值，因此无需外部 OVP，但建议使用外部 ESD。

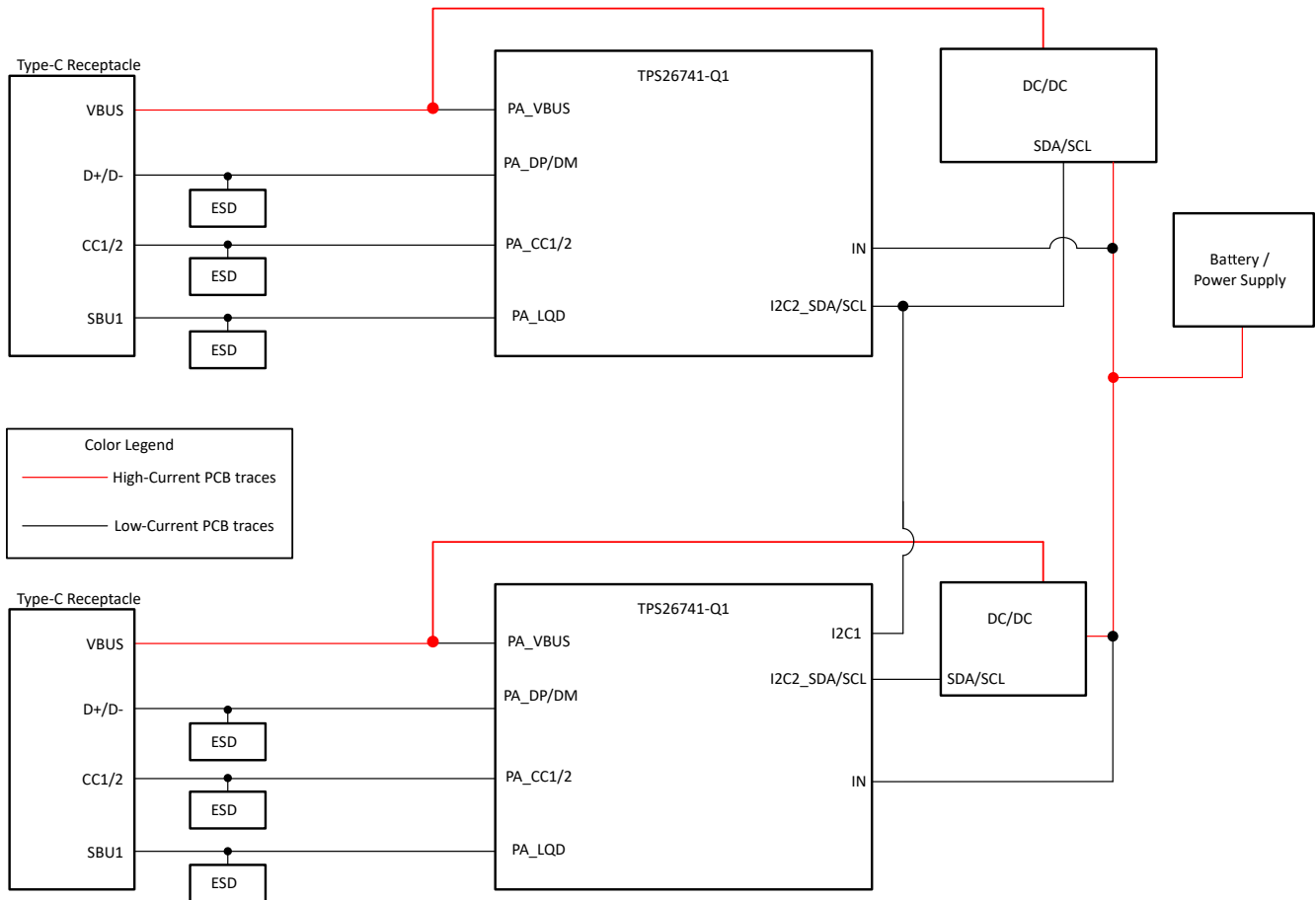


图 9-2. 单端口 SPR 充电器

9.4 电源相关建议

9.4.1 输入电源

IN 引脚是器件的主要电源输入。内部 5V LDO 使用 IN 作为输入，在 PP5V 引脚上生成 5V 电压。在将外部 5V 电压施加到 PP5V 引脚时，IN 引脚短接到 PP5V 引脚，从而使 $V_{IN} \geq V_{PP5V}$ 。将推荐的电容 C_{IN} 从 IN 引脚连接到 GND 引脚。 C_{IN} 应尽量靠近引脚放置。

9.4.2 5V 电源

一些内部电路由 5V 电源供电。5V LDO 将电压从 IN 降至 5V。5V LDO 为内部 3.3V LDO 以及内部模拟电路（在某些情况下包括 Px_VCONN ）供电。将推荐的电容 C_{PP5V} 从 PP5V 引脚连接到 GND 引脚，并尽可能靠近 PP5V 引脚。

9.4.3 3.3V 电源

一些内部电路由 3.3V 电源供电。3.3V LDO 将电压从 PP5V 降至 3.3V。3.3V LDO 为内部 1.35V LDO 和其他内部电路供电。将推荐的电容 C_{LDO_3V3} 从 LDO_3V3 引脚连接到 GND 引脚，并尽可能靠近 LDO_3V3 引脚。

9.4.4 1.35V 电源

一些内部电路由 1.35V 电源供电。1.35V LDO 将电压从 LDO_3V3 降至 1.35V。1.35V LDO 为包括数字内核和存储器在内的所有内部低压数字电路供电。将推荐的电容 C_{LDO_1V35} 从 LDO_1V35 引脚连接到 GND 引脚，并尽可能靠近 LDO_1V35 引脚。

9.5 布局

9.5.1 布局指南

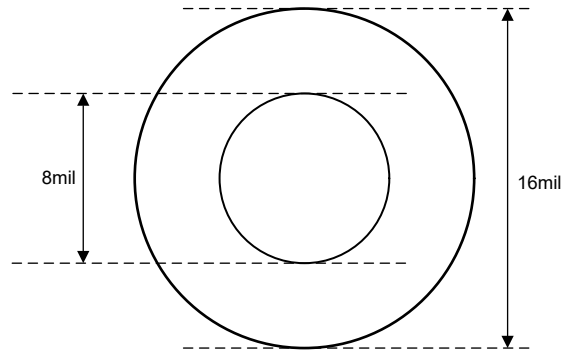
正确的元件放置和布线对于保持信号完整性和优化电力输送性能至关重要。要结合高速差分数据和高电流电源路径，需要仔细考虑布线几何形状、接地基准和覆铜厚度。以下展示了这些最佳实践：

- 将所有去耦电容器放置在尽可能靠近相关引脚的位置。
- 对于 5A 的工作电流，请将 1oz 铜层上的直流/直流电源布线的厚度保持为至少 130mil。
- 将 I2C 线路布设得远离 USB 数据走线，以防止串扰。
- 在所有高速差分对下方保持一个连续的接地层，以提供良好的阻抗控制和 EMI 屏蔽。
- 避免高速线路上的残桩以更大限度地减少反射。如果要线路路由到多个位置，请为每条线路使用单独的线路驱动器。
- 与电路板制造商协商以确认其生产能力。

有关 4 开关降压/升压转换器的其他布局指南，请参阅 [4 开关降压/升压转换器的布局优化](#) 应用手册。有关其他高速布局指南，请参阅 [信号调节器和 USB 集线器的高速布局指南](#) 应用报告。

建议的过孔尺寸

建议使用适当的尺寸和过孔拼接来为 VBUS 电源路径和接地承载电流。建议的最小过孔尺寸如下所示，但对于低密度 PCB 设计而言，更大的过孔是一个选项。单个过孔能够承载 1A 电流，通过电路板制造验证容差。建议在靠近 PD 控制器时包覆过孔。



最小布线宽度

以下是模拟和数字引脚的最小布线宽度。布线宽度限制也由所用的电路板制造工艺定义。请咨询制造部门以确定最小布线宽度和容差

表 9-3. 最小布线宽度

路由	最小宽度 (mil)
VIN、PP5V	10 (外层)、20 (内层)
PA_CC1、PA_CC2、PB_CC1、PB_CC2	10
LDO_1V35、LDO_3V3、PA_VBUS、PB_VBUS	10
P0_GPIOX*、P1_GPOX*	4 (或按制造限制)
元件 GND	16

9.5.2 布局示例

表 9-4. 复合视图

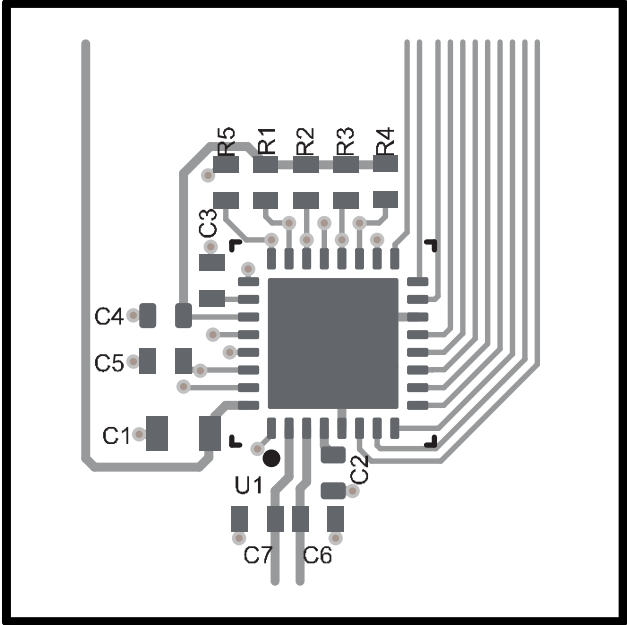
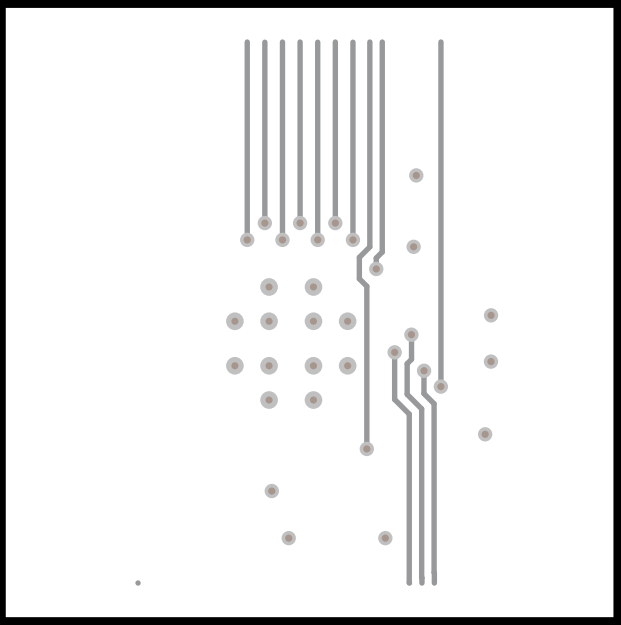
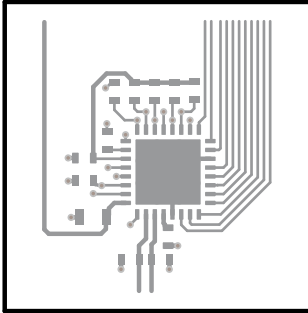


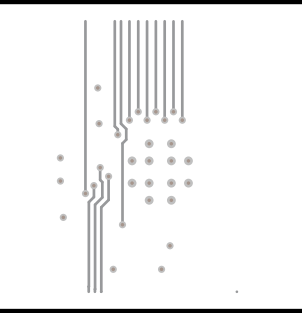
顶复合视图	底复合视图
	

表 9-5. 铜层和布线层

顶层 1	GND 层 2	GND 层 3	底层 4
			

10 器件和文档支持

TI 提供广泛的开发工具。下面列出了用于评估器件性能、生成代码和开发应用的工具和软件。

10.1 文档支持

10.1.1 相关文档

- [USB-PD 规格](#)
- [USB 电力输送规格](#)

10.2 接收文档更新通知

要接收文档更新通知，请导航至 [ti.com](#) 上的器件产品文件夹。点击 [通知](#) 进行注册，即可每周接收产品信息更改摘要。有关更改的详细信息，请查看任何已修订文档中包含的修订历史记录。

10.3 支持资源

[TI E2E™ 中文支持论坛](#) 是工程师的重要参考资料，可直接从专家处获得快速、经过验证的解答和设计帮助。搜索现有解答或提出自己的问题，获得所需的快速设计帮助。

链接的内容由各个贡献者“按原样”提供。这些内容并不构成 TI 技术规范，并且不一定反映 TI 的观点；请参阅 TI 的 [使用条款](#)。

10.4 商标

TI E2E™ is a trademark of Texas Instruments.

USB Type-C® is a registered trademark of USB Implementers Forum.

所有商标均为其各自所有者的财产。

10.5 静电放电警告



静电放电 (ESD) 会损坏这个集成电路。德州仪器 (TI) 建议通过适当的预防措施处理所有集成电路。如果不遵守正确的处理和安装程序，可能会损坏集成电路。

ESD 的损坏小至导致微小的性能降级，大至整个器件故障。精密的集成电路可能更容易受到损坏，这是因为非常细微的参数更改都可能会导致器件与其发布的规格不相符。

10.6 术语表

[TI 术语表](#) 本术语表列出并解释了术语、首字母缩略词和定义。

11 修订历史记录

注：以前版本的页码可能与当前版本的页码不同

日期	修订版本	注释
May 2026	*	初始发行版

12 机械、封装和可订购信息

以下页面包含机械、封装和可订购信息。这些信息是指定器件可用的最新数据。数据如有变更，恕不另行通知，且不会对此文档进行修订。有关此数据表的浏览器版本，请查阅左侧的导航栏。

PACKAGING INFORMATION

Orderable part number	Status (1)	Material type (2)	Package Pins	Package qty Carrier	RoHS (3)	Lead finish/ Ball material (4)	MSL rating/ Peak reflow (5)	Op temp (°C)	Part marking (6)
TPS26741AAQRHBRQ1	Active	Preproduction	VQFN (RHB) 32	5000 LARGE T&R	Yes	NIPDAU	Level-2-260C-1 YEAR	-	T26741 AA

(1) **Status:** For more details on status, see our [product life cycle](#).

(2) **Material type:** When designated, preproduction parts are prototypes/experimental devices, and are not yet approved or released for full production. Testing and final process, including without limitation quality assurance, reliability performance testing, and/or process qualification, may not yet be complete, and this item is subject to further changes or possible discontinuation. If available for ordering, purchases will be subject to an additional waiver at checkout, and are intended for early internal evaluation purposes only. These items are sold without warranties of any kind.

(3) **RoHS values:** Yes, No, RoHS Exempt. See the [TI RoHS Statement](#) for additional information and value definition.

(4) **Lead finish/Ball material:** Parts may have multiple material finish options. Finish options are separated by a vertical ruled line. Lead finish/Ball material values may wrap to two lines if the finish value exceeds the maximum column width.

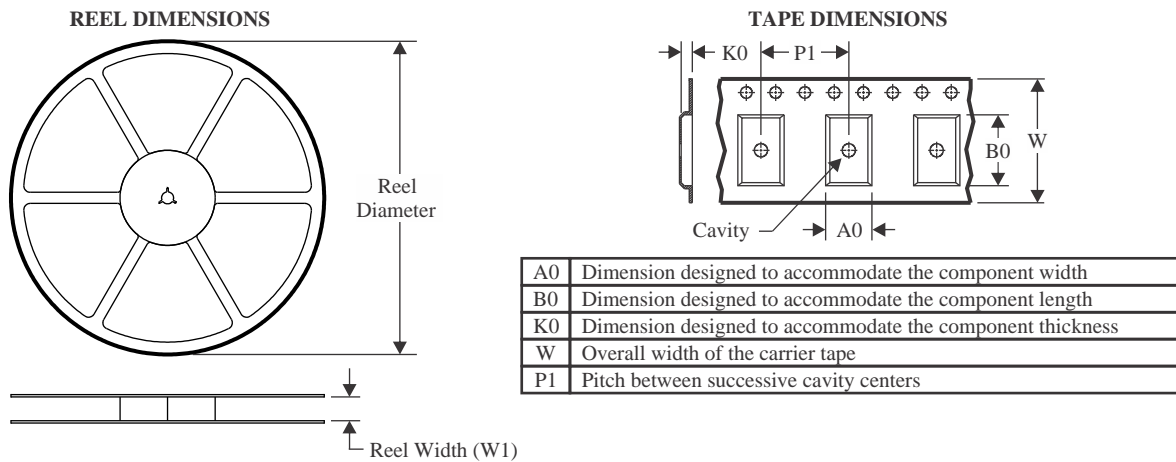
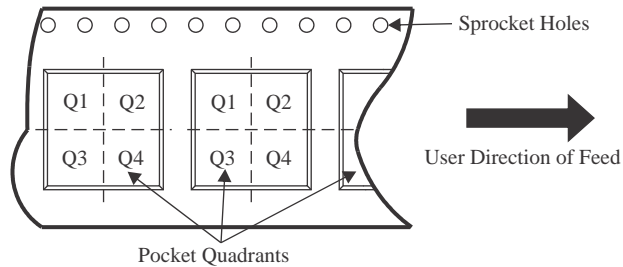
(5) **MSL rating/Peak reflow:** The moisture sensitivity level ratings and peak solder (reflow) temperatures. In the event that a part has multiple moisture sensitivity ratings, only the lowest level per JEDEC standards is shown. Refer to the shipping label for the actual reflow temperature that will be used to mount the part to the printed circuit board.

(6) **Part marking:** There may be an additional marking, which relates to the logo, the lot trace code information, or the environmental category of the part.

Multiple part markings will be inside parentheses. Only one part marking contained in parentheses and separated by a "~" will appear on a part. If a line is indented then it is a continuation of the previous line and the two combined represent the entire part marking for that device.

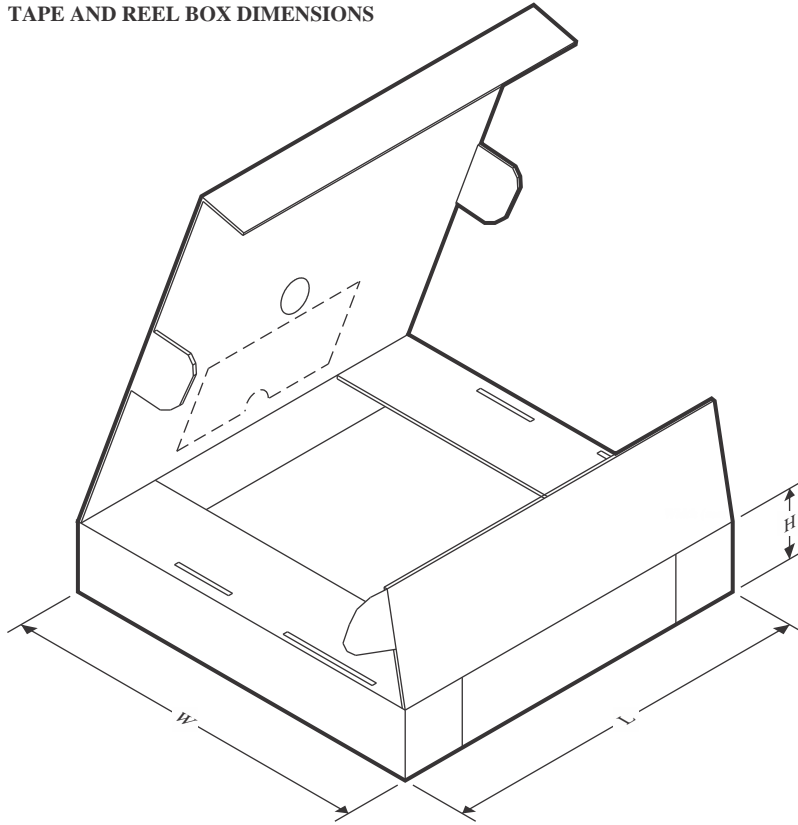
Important Information and Disclaimer: The information provided on this page represents TI's knowledge and belief as of the date that it is provided. TI bases its knowledge and belief on information provided by third parties, and makes no representation or warranty as to the accuracy of such information. Efforts are underway to better integrate information from third parties. TI has taken and continues to take reasonable steps to provide representative and accurate information but may not have conducted destructive testing or chemical analysis on incoming materials and chemicals. TI and TI suppliers consider certain information to be proprietary, and thus CAS numbers and other limited information may not be available for release.

In no event shall TI's liability arising out of such information exceed the total purchase price of the TI part(s) at issue in this document sold by TI to Customer on an annual basis.

TAPE AND REEL INFORMATION

QUADRANT ASSIGNMENTS FOR PIN 1 ORIENTATION IN TAPE


*All dimensions are nominal

Device	Package Type	Package Drawing	Pins	SPQ	Reel Diameter (mm)	Reel Width W1 (mm)	A0 (mm)	B0 (mm)	K0 (mm)	P1 (mm)	W (mm)	Pin1 Quadrant
TPS26741AAQRHBRQ1	VQFN	RHB	32	5000	330.0	12.4	5.3	5.3	1.1	8.0	12.0	Q2

TAPE AND REEL BOX DIMENSIONS


*All dimensions are nominal

Device	Package Type	Package Drawing	Pins	SPQ	Length (mm)	Width (mm)	Height (mm)
TPS26741AAQRHBRQ1	VQFN	RHB	32	5000	360.0	360.0	36.0

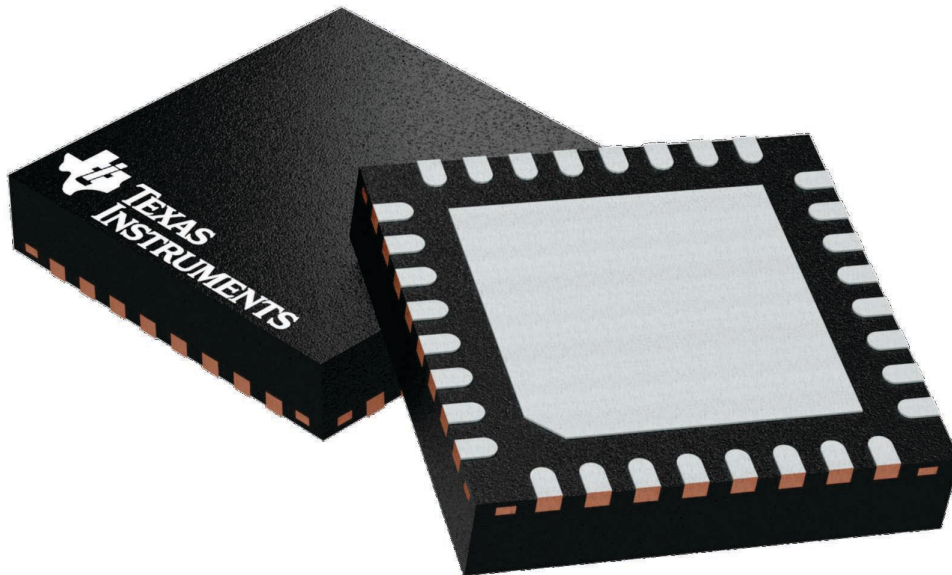
GENERIC PACKAGE VIEW

RHB 32

VQFN - 1 mm max height

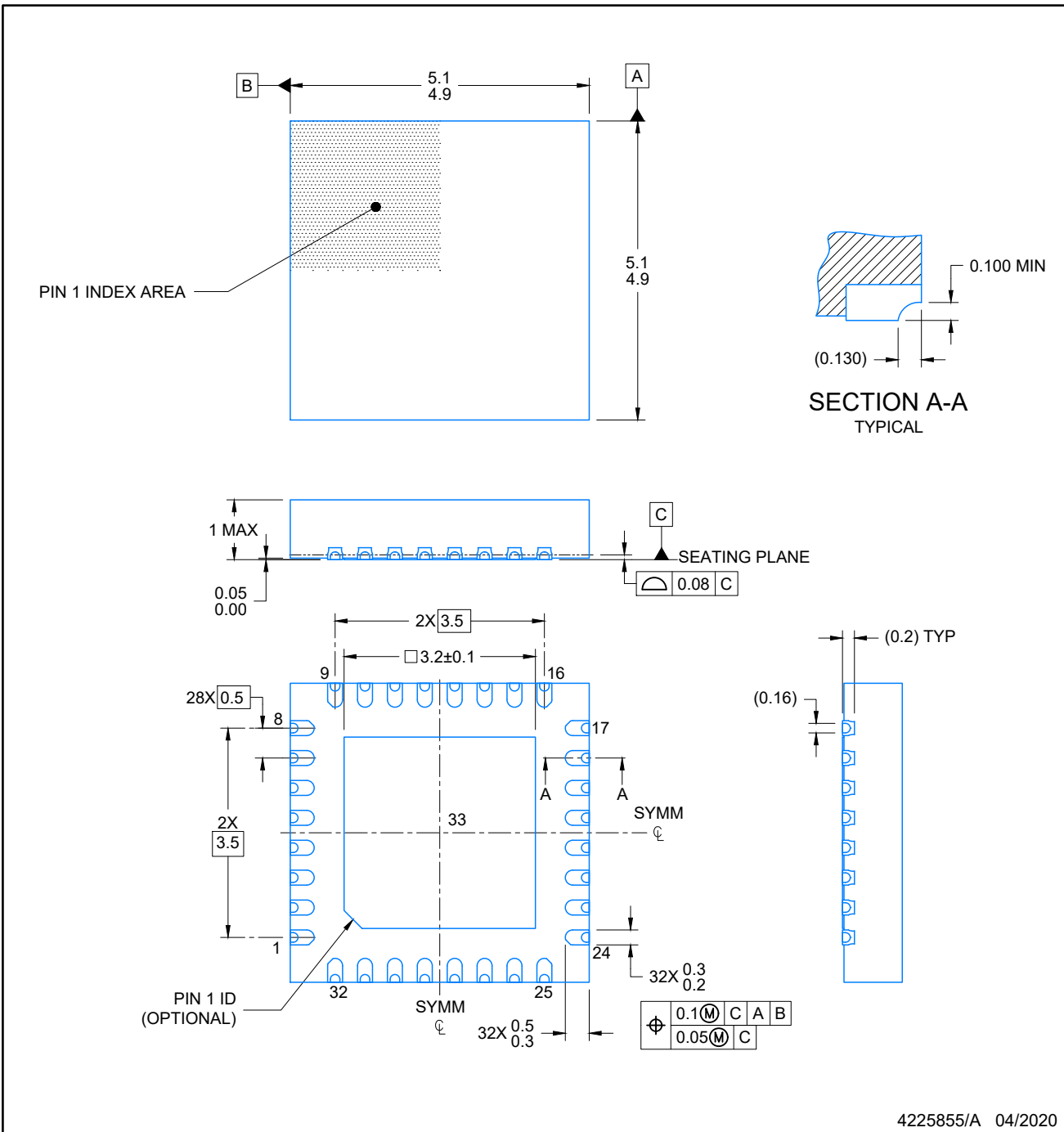
5 x 5, 0.5 mm pitch

PLASTIC QUAD FLATPACK - NO LEAD



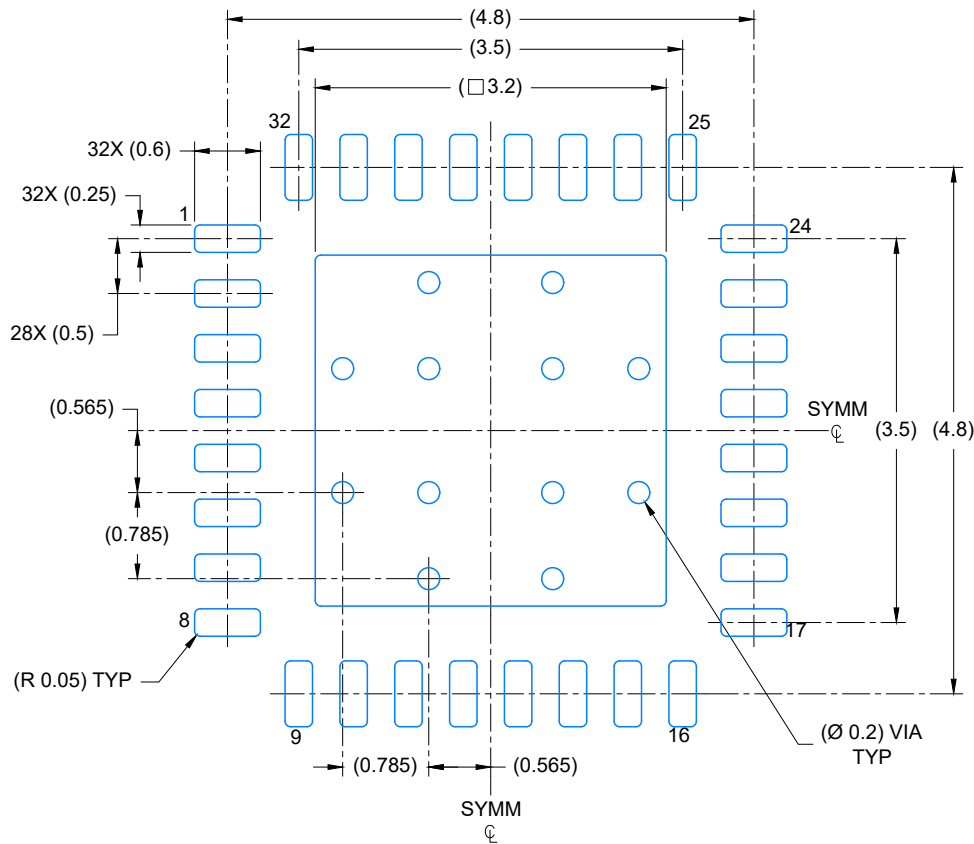
Images above are just a representation of the package family, actual package may vary.
Refer to the product data sheet for package details.

4224745/A

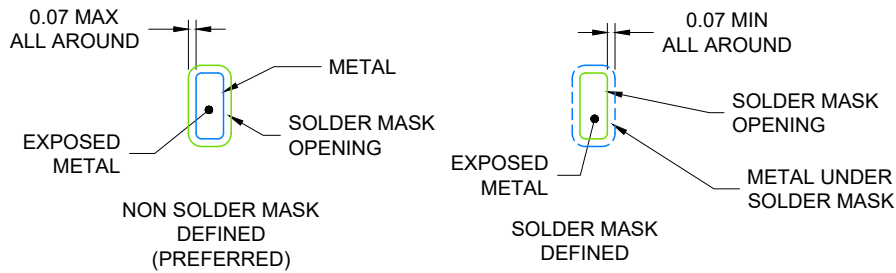


NOTES:

1. All linear dimensions are in millimeters. Any dimensions in parenthesis are for reference only. Dimensioning and tolerancing per ASME Y14.5M.
2. This drawing is subject to change without notice.
3. The package thermal pad must be soldered to the printed circuit board for optimal thermal and mechanical performance.



LAND PATTERN EXAMPLE
EXPOSED METAL SHOWN
SCALE: 15X



SOLDER MASK DETAILS

4225855/A 04/2020

NOTES: (continued)

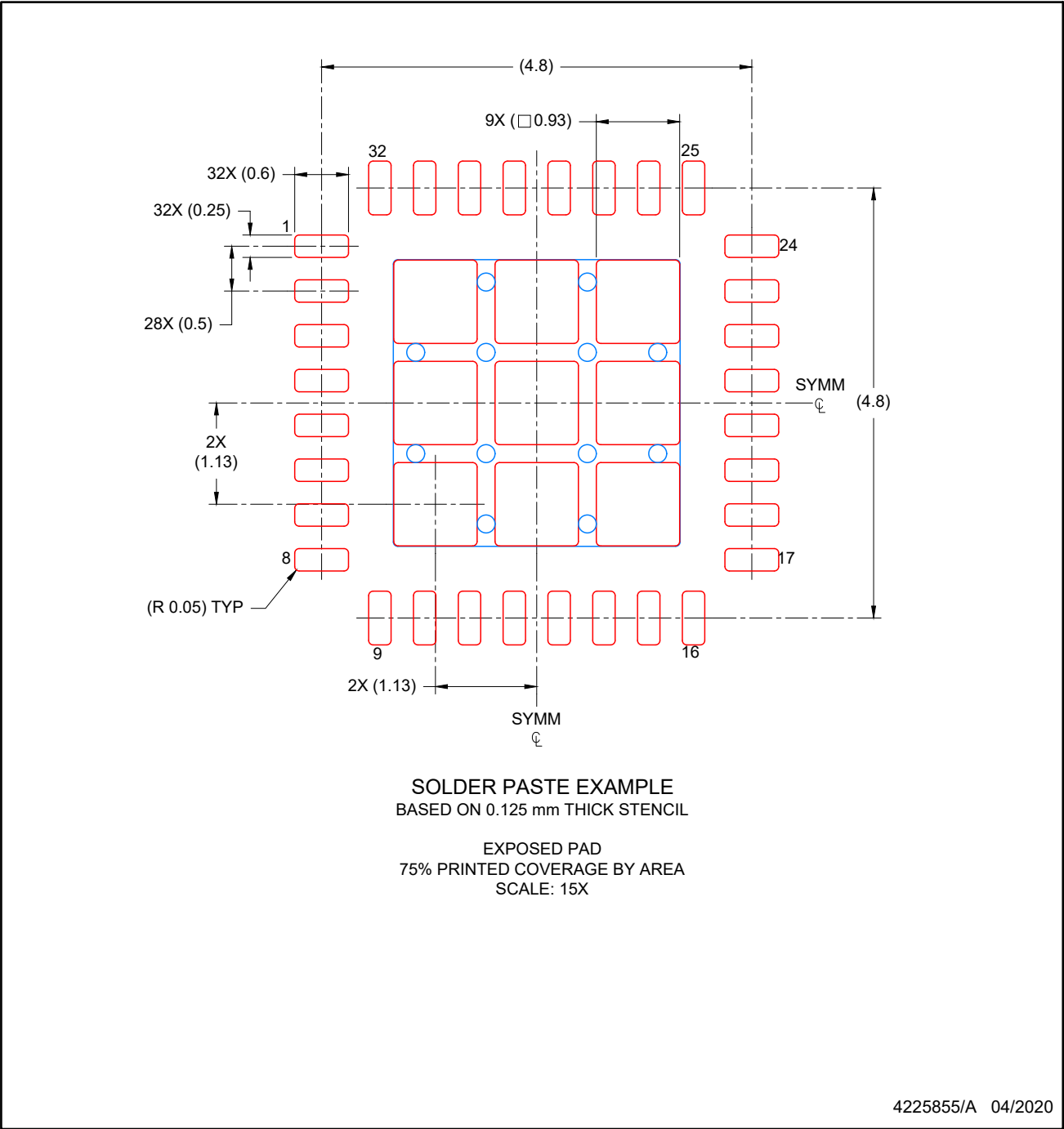
4. This package is designed to be soldered to a thermal pad on the board. For more information, see Texas Instruments literature number SLUA271 (www.ti.com/lit/sluea271).
5. Vias are optional depending on application, refer to device data sheet. If any vias are implemented, refer to their locations shown on this view. It is recommended that vias under paste be filled, plugged or tented.

EXAMPLE STENCIL DESIGN

RHB0032V

VQFN - 1 mm max height

PLASTIC QUAD FLATPACK-NO LEAD



NOTES: (continued)

- 6. Laser cutting apertures with trapezoidal walls and rounded corners may offer better paste release. IPC-7525 may have alternate design recommendations.

重要通知和免责声明

TI“按原样”提供技术和可靠性数据（包括数据表）、设计资源（包括参考设计）、应用或其他设计建议、网络工具、安全信息和其他资源，不保证没有瑕疵且不做任何明示或暗示的担保，包括但不限于对适销性、与某特定用途的适用性或不侵犯任何第三方知识产权的暗示担保。

这些资源可供使用 TI 产品进行设计的熟练开发人员使用。您将自行承担以下全部责任：(1) 针对您的应用选择合适的 TI 产品，(2) 设计、验证并测试您的应用，(3) 确保您的应用满足相应标准以及任何其他安全、安保法规或其他要求。

这些资源如有变更，恕不另行通知。TI 授权您仅可将这些资源用于研发本资源所述的 TI 产品的相关应用。严禁以其他方式对这些资源进行复制或展示。您无权使用任何其他 TI 知识产权或任何第三方知识产权。对于因您对这些资源的使用而对 TI 及其代表造成的任何索赔、损害、成本、损失和债务，您将全额赔偿，TI 对此概不负责。

TI 提供的产品受 [TI 销售条款](#)、[TI 通用质量指南](#) 或 [ti.com](#) 上其他适用条款或 TI 产品随附的其他适用条款的约束。TI 提供这些资源并不会扩展或以其他方式更改 TI 针对 TI 产品发布的适用的担保或担保免责声明。除非德州仪器 (TI) 明确将某产品指定为定制产品或客户特定产品，否则其产品均为按确定价格收入目录的标准通用器件。

TI 反对并拒绝您可能提出的任何其他或不同的条款。

版权所有 © 2026，德州仪器 (TI) 公司

最后更新日期：2025 年 10 月