

TMS320F280015x 实时微控制器

1 特性

- 120MHz 32 位锁步双 TMS320C28x 内核
 - IEEE 754 浮点单元 (FPU)
 - 三角函数运算单元 (TMU)
 - CRC 引擎和指令 (VCRC)
- 片上存储器
 - 256KB (128KW) 单组闪存 (ECC 保护)
 - 36KB (18KW) RAM (ECC/奇偶校验保护)
 - 安全性
 - JTAGLOCK
 - 零引脚引导
 - 双区域安全
- 时钟和系统控制
 - 2 个内部 10MHz 振荡器
 - 外部电阻器支持, 可提高内部振荡器性能 (ExtR)
 - 晶体振荡器或外部时钟输入
 - 窗口化看门狗计时器模块
 - 丢失时钟检测电路
 - 双时钟比较器 (DCC)
- 1.2V 内核、3.3V I/O 设计
 - 内部 VREG 可生成 1.2V 电压
 - 欠压复位 (BOR) 电路
- 系统外设
 - 52 个独立可编程多路复用通用输入/输出 (GPIO) 引脚 (11 个与模拟共享)
 - 在模拟引脚上提供 10 路数字输入
 - 增强型外设中断扩展 (ePIE)
 - 支持多个低功耗模式 (LPM)
 - 唯一标识 (UID) 号
- 通信外设
 - 一个电源管理总线 (PMBus) 接口
 - 两个内部集成电路 (I2C) 端口
 - 一个控制器局域网 (CAN/DCAN) 总线端口
 - 一个具有灵活数据速率的控制器局域网 (CAN FD/MCAN) 总线端口
 - 一个串行外设接口 (SPI) 端口
 - 三个 UART 兼容的串行通信接口 (SCI)
 - 一个与 UART 兼容的本地互连网络 (LIN) 接口
- 模拟系统
 - 两个 4MSPS、12-位模数转换器 (ADC)
 - 多达 21 个外部通道 (11 个与 GPIO 共享)
 - 每个 ADC 具有四个集成后处理块 (PPB)
 - 一个带 12 位基准数模转换器 (DAC) 的窗口比较器 (CMPSS)
 - 数字干扰滤波器
 - COMPDACOUT (11 位)
 - 三个具有 9.5 位有效基准 DAC 的窗口比较器 (CMPSS_LITE)
- 增强型控制外设
 - 14 个 ePWM 通道, 其中四个通道具有高分辨率功能 (150ps 分辨率)
 - 集成式死区支持
 - 集成式硬件触发区 (TZ)
 - 三个增强型捕捉 (eCAP) 模块
 - 两个支持 CW/CCW 运行模式的增强型正交编码器脉冲 (eQEP) 模块
 - 嵌入式图形发生器 (EPG)
- 用于 SW AES 的 CMAC 密钥 (128-位)
- 诊断特性
 - 内存开机自检 (MPOST)
- **符合功能安全标准**
 - 专为功能安全应用开发
 - 可提供用于 ISO 26262 和 IEC 61508 系统设计的文档
 - **系统功能符合 ASIL D 和 SIL 3 等级要求**
 - **硬件完整性符合 ASIL B 和 SIL 2 要求**
- 安全相关认证
 - **已通过 TÜV SÜD 的 ISO 26262 认证 ASIL B**
 - **通过 TÜV SÜD 的 IEC 61508 认证 SIL 2**
- 封装选项:
 - 80 引脚 Low-profile Quad Flatpack (LQFP) [后缀 PN]
 - 64 引脚 LQFP [后缀 PM]
 - 48 引脚 PowerPAD™ Thermally Enhanced Thin Quad Flatpack (HTQFP) [PHP 后缀]
 - 32 引脚 Very Thin Quad Flatpack No-Lead (VQFN) [RHB 后缀]
- 环境温度 (T_A) (请参阅 [器件信息表](#) 和 [器件比较](#)) :
 - F280015xS、F280015xQ 器件: -40°C 至 125°C
 - F280015xE 器件: -40°C 至 150°C



2 应用

- 汽车
 - ADAS
 - 雷达 ECU
 - 机械扫描激光雷达
 - 车身电子装置与照明
 - 车门模块
 - 后备箱模块
 - 车窗模块
 - 车身控制模块 (BCM)
 - HVAC 压缩机模块
 - HVAC 控制模块
 - 车内加热器模块
 - 前灯
 - 座椅舒适模块
 - 座椅位置和折叠模块
 - 方向盘控制
 - 直流/交流逆变器
 - 中等功率直流/直流转换器
- 混合动力、电动和动力总成系统
 - 电池管理系统 (BMS)
 - 直流/直流转换器
 - 逆变器和电机控制
 - 车载充电器 (OBC) 和无线充电器
 - 车辆控制单元 (VCU)
 - 虚拟引擎声浪系统 (VESS)
- 工业
 - 电机驱动器
 - 交流驱动器控制模块
 - 交流驱动器功率级模块
 - 伺服驱动器控制模块
 - 伺服驱动器功率级模块
 - 工厂自动化与控制
 - 移动机器人电机控制
 - 电信和服务器电源
 - 商用直流/直流
 - 商用网络和服务器 PSU
 - 商用通信电源整流器
 - UPS
 - 三相 UPS
 - 单相在线式 UPS

3 说明

TMS320F280015x (F280015x) 是经过成本优化的 C2000 实时微控制器系列的可扩展、超低延迟器件，旨在提高电力电子产品的效率。

这些应用包括：

- HVAC 压缩机模块
- 前灯
- 直流/直流转换器
- 逆变器和电机控制
- 车载充电器 (OBC) 和无线充电器
- 泵
- 工业电机驱动
- 电机控制
- 数字电源
- 感应和信号调理

TMS320F280015x 采用 32 位锁步双 C28x CPU，使得该器件无需过多的软件开销即可成为 ASIL B 级功能安全器件。实时控制子系统基于 TI 的 32 位 C28x DSP 内核，可针对从片上闪存或 SRAM 运行的浮点或定点代码提供 120MHz 的信号处理性能。三角函数加速器 (TMU) 和 VCRC (循环冗余校验) 扩展指令集进一步增强了 C28x CPU 的性能，从而加快了实时控制系统关键常用算法的速度。

F280015x 支持高达 256KB (128KW) 的闪存。高达 36KB (18KW) 的片上 SRAM 也可用于补充闪存。

高性能模拟模块集成在 F280015x 实时微控制器 (MCU) 上，并与处理单元和 PWM 单元紧密耦合，以提供更好的实时信号链性能。14 个 PWM 通道可控制从三相逆变器到功率因数校正的各种功率级，以及其他先进的多级电源拓扑。

各种业界通用通信端口 (如 PMBUS、SPI、SCI、LIN、I2C、CAN 和 CAN FD) 不仅支持连接，还提供了 [多个引脚复用选项](#)，可实现出色的信号布局。

是否想详细了解 C2000™ MCU 适用于实时控制系统的特性？查看 [使用 C2000™ 实时微控制器的基本开发指南](#)，并访问 [C2000 实时微控制器](#) 页面。

[C2000™ 实时控制微控制器 \(MCU\) 入门指南](#) 涵盖了 C2000 器件开发中从硬件到支持资源的所有方面。除了主要的参考文档外，每个部分还提供了相关链接和资源，帮助用户进一步了解相关信息。

准备开始了吗？查看 [TMDSCNCD2800157](#) 评估板并下载 [C2000Ware](#)。

封装信息

| 器件型号 | 封装 ⁽¹⁾ | 封装尺寸 ⁽²⁾ | 本体尺寸 (标称值) |
|-------------------|--------------------|---------------------|--------------|
| TMS320F2800157-Q1 | PN (LQFP , 80) | 14mm × 14mm | 12mm × 12mm |
| | PM (LQFP , 64) | 12mm × 12mm | 10mm × 10mm |
| | PHP (HTQFP , 48) | 9mm × 9mm | 7mm × 7mm |
| | RHB (VQFN , 32) | 5mm × 5mm | 5mm × 5mm |
| TMS320F2800157 | PN (LQFP , 80) | 14mm × 14mm | 12mm × 12mm |
| | PM (LQFP , 64) | 12mm × 12mm | 10mm × 10mm |
| | PHP (HTQFP , 48) | 9mm × 9mm | 7mm × 7mm |
| TMS320F2800156-Q1 | PN (LQFP , 80) | 14mm × 14mm | 12mm × 12mm |
| | PM (LQFP , 64) | 12mm × 12mm | 10mm × 10mm |
| | PHP (HTQFP , 48) | 9mm × 9mm | 7mm × 7mm |
| | RHB (VQFN , 32) | 5mm × 5mm | 5mm × 5mm |
| TMS320F2800155-Q1 | PN (LQFP , 80) | 14mm × 14mm | 12mm × 12mm |
| | PM (LQFP , 64) | 12mm × 12mm | 10mm × 10mm |
| | PHP (HTQFP , 48) | 9mm × 9mm | 7mm × 7mm |
| | RHB (VQFN , 32) | 5mm × 5mm | 5mm × 5mm |
| TMS320F2800155 | PN (LQFP , 80) | 14mm × 14mm | 12mm × 12mm |
| | PM (LQFP , 64) | 12mm × 12mm | 10mm × 10mm |
| | PHP (HTQFP , 48) | 9mm × 9mm | 7mm × 7mm |
| TMS320F2800154-Q1 | PN (LQFP , 80) | 14mm × 14mm | 12mm × 12mm |
| | PM (LQFP , 64) | 12mm × 12mm | 10mm × 10mm |
| | PHP (HTQFP , 48) | 9mm × 9mm | 7mm × 7mm |
| | RHB (VQFN , 32) | 5mm × 5mm | 5mm × 5mm |
| TMS320F2800153-Q1 | PHP (HTQFP , 48) | 9mm × 9mm | 7mm × 7mm |
| | RHB (VQFN , 32) | 5mm × 5mm | 5mm × 5mm |
| TMS320F2800152-Q1 | PHP (HTQFP , 48) | 9mm × 9mm | 7mm × 7mm |
| | RHB (VQFN , 32) | 5mm × 5mm | 5mm × 5mm |

- (1) 如需了解更多信息，请参阅 [机械、封装和可订购信息](#)。
(2) 封装尺寸 (长 × 宽) 为标称值，并包括引脚 (如适用)。

器件信息

| 器件型号 ⁽¹⁾ | 代码 ⁽²⁾ | 封装选项 | AEC-Q100 | 频率 (MHz) | CMPSS (12位 DAC) | HRPWM 通道 | 闪存 大小 | 自然通风 温度 |
|----------------------------------|-------------------|----------------|----------|-------------|-----------------------|-------------|----------|---------------|
| TMS320F2800157 | S | 80PN | - | 120 | 1 | 4 | 256KB | -40°C 至 125°C |
| TMS320F2800155 | | 64PM 48PHP | | | | | 128KB | |
| TMS320F2800157-Q1 | Q | 80PN | 1级 | 120 | 1 | 4 | 256KB | |
| TMS320F2800155-Q1 | | 64PM 48PHP | | | | | 128KB | |
| TMS320F2800156-Q1 | | 32RHB | | 100 | - | - | 256KB | |
| TMS320F2800154-Q1 | | 48PHP 32RHB | | | 128KB | | | |
| TMS320F2800153-Q1 | | 48PHP | | 120 | 1 | 4 | 64KB | |
| TMS320F2800152-Q1 | | 32RHB | | 100 | - | - | 64KB | |
| TMS320F2800157-Q1 ⁽³⁾ | E | 48PHP | 0级 | 120 | 1 | 4 | 256KB | -40°C 至 150°C |
| TMS320F2800156-Q1 ⁽³⁾ | | | | 100 | - | - | 256KB | |

(1) 如需更多有关这些器件的信息，请参阅[器件比较表](#)。

(2) **S**：非汽车器件

Q：汽车类 **1级** 器件

E：汽车类 **0级** 器件

(3) 预发布信息（非量产数据）。

3.1 功能方框图

功能方框图展示了 CPU 系统及关联的外设。

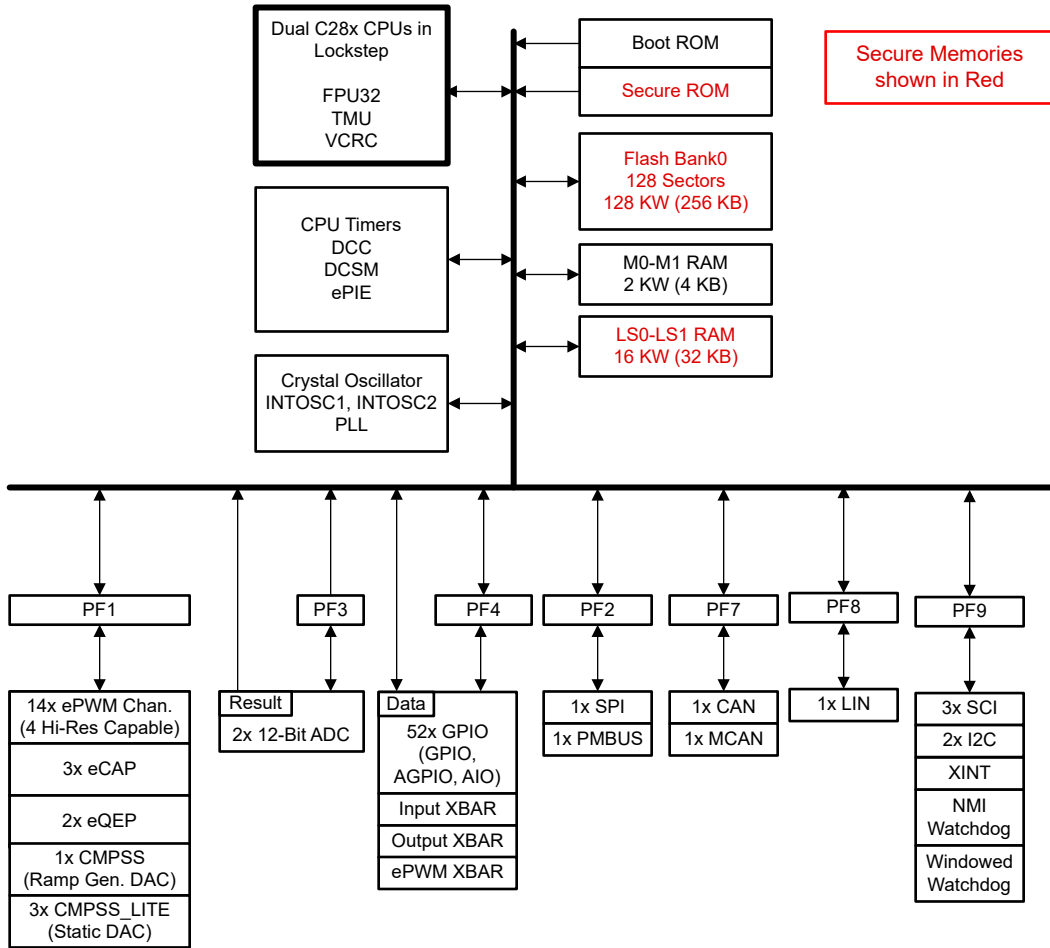


图 3-1. 功能方框图

内容

| | | | |
|-------------------------------|-----|-----------------------------|-----|
| 1 特性 | 1 | 6.16 通信外设..... | 146 |
| 2 应用 | 2 | 7 详细说明 | 168 |
| 3 说明 | 2 | 7.1 概述..... | 168 |
| 3.1 功能方框图..... | 5 | 7.2 功能方框图..... | 169 |
| 4 器件比较 | 7 | 7.3 存储器..... | 170 |
| 4.1 相关产品..... | 10 | 7.4 标识..... | 177 |
| 5 引脚配置和功能 | 11 | 7.5 C28x 处理器..... | 178 |
| 5.1 引脚图..... | 11 | 7.6 器件引导模式..... | 181 |
| 5.2 引脚属性..... | 15 | 7.7 安全性..... | 188 |
| 5.3 信号说明..... | 30 | 7.8 看门狗..... | 189 |
| 5.4 引脚复用..... | 37 | 7.9 C28x 计时器..... | 190 |
| 5.5 带有内部上拉和下拉的引脚..... | 44 | 7.10 双路时钟比较器 (DCC)..... | 191 |
| 5.6 未使用引脚的连接..... | 44 | 7.11 功能安全..... | 192 |
| 6 规格 | 46 | 8 应用、实现和布局 | 193 |
| 6.1 绝对最大额定值..... | 46 | 8.1 应用和实施..... | 193 |
| 6.2 ESD 等级 - 商用..... | 46 | 8.2 器件主要特性..... | 193 |
| 6.3 ESD 等级 - 汽车..... | 48 | 8.3 应用信息..... | 196 |
| 6.4 建议运行条件..... | 48 | 9 器件和文档支持 | 213 |
| 6.5 功耗摘要..... | 49 | 9.1 入门和后续步骤..... | 213 |
| 6.6 电气特性..... | 59 | 9.2 器件命名规则..... | 213 |
| 6.7 PN 封装的热阻特性..... | 60 | 9.3 标识..... | 214 |
| 6.8 PM 封装的热阻特性..... | 60 | 9.4 工具与软件..... | 218 |
| 6.9 PHP 封装的热阻特性..... | 60 | 9.5 文档支持..... | 219 |
| 6.10 RHB 封装的热阻特性..... | 61 | 9.6 支持资源..... | 220 |
| 6.11 散热设计注意事项..... | 61 | 9.7 商标..... | 220 |
| 6.12 AEC-Q100 0 级热设计注意事项..... | 61 | 9.8 静电放电警告..... | 220 |
| 6.13 系统..... | 63 | 9.9 术语表..... | 220 |
| 6.14 模拟外设..... | 108 | 10 修订历史记录 | 221 |
| 6.15 控制外设..... | 135 | 11 机械、封装和可订购信息 | 222 |

4 器件比较

表 4-1 列出了 TMS320F280015x 器件的特性。

表 4-1. 器件比较

| 特性 ⁽¹⁾ | | F2800157 F2800157- Q1 ⁽²⁾ | F2800155 F2800155- Q1 | F2800153- Q1 | F2800156- Q1 ⁽²⁾ | F2800154- Q1 | F2800152- Q1 |
|--|---------------|---|-----------------------------|-----------------|--------------------------------|-----------------|-----------------|
| 处理器和加速器 | | | | | | | |
| C28x (双核、锁步) | 频率 (MHz) | 120 | | | 100 | | |
| | FPU32 - 0 类 | 是 | | | | | |
| | TMU - 0 类 | 是 | | | | | |
| | VCRC | 是 | | | | | |
| 存储器 | | | | | | | |
| 闪存 | | 256KB (128KW) | 128KB (64KW) | 64KB (32KW) | 256KB (128KW) | 128KB (64KW) | 64KB (32KW) |
| RAM | | 36KB (18KW) | | | | | |
| 安全性: JTAGLOCK、零引脚引导、双区域安全 | | 是 | | | | | |
| 系统 | | | | | | | |
| 32 位 CPU 计时器 | | | | | 3 | | |
| 看门狗计时器 | | | | | 1 | | |
| 双时钟比较 (DCC) | | | | | 1 | | |
| 外部中断 | | | | | 5 | | |
| 嵌入式图形发生器 (EPG) | | | | | 1 | | |
| 非可屏蔽中断看门狗 (NMIWD) 计时器 | | | | | 1 | | |
| 晶体振荡器/外部时钟输入 | | | | | 1 | | |
| 内部振荡器精度 (2 INTOSC) | | 请参阅 <i>内部振荡器</i> 一节 | | | | | |
| GPIO | 80 引脚 QFP PN | 52 (11 个与模拟功能共用, 4 个与 TDI、TDO、X1、X2 共用) | | | | | |
| | 64 引脚 QFP PM | 37 (11 个与模拟功能共用, 4 个与 TDI、TDO、X1、X2 共用) | | | | | |
| | 48 引脚 QFP PHP | 27 (9 个与模拟功能共用, 4 个与 TDI、TDO、X1、X2 共用) | | | | | |
| | 32 引脚 QFN RHB | 18 (5 个与模拟功能共用, 4 个与 TDI、TDO、X1、X2 共用) | | | | | |
| | 附加 GPIO | 4 (使用 cJTAG 时, TDI 和 TDO 可以是 GPIO。 使用 INTOSC 作为时钟源时, X1 和 X2 可以是 GPIO。) 注: 这 4 个 GPIO 包含在上面的计数中。 | | | | | |
| AIO (数字输入与模拟功能 共用) | 80 引脚 QFP PN | 10 | | | | | |
| | 64 引脚 QFP PM | 10 | | | | | |
| | 48 引脚 QFP PHP | 9 | | | | | |
| | 32 引脚 QFN RHB | 6 | | | | | |
| 模拟外设 | | | | | | | |
| ADC 12 位 | ADC 数量 | 2 | | | | | |
| ADC 转换时间 (ns) ⁽³⁾ / MSPS | 80 引脚 QFP PN | 250ns/4.00MSPS | | | 290ns/3.45MSPS | | |
| | 64 引脚 QFP PM | | | | | | |
| | 48 引脚 QFP PHP | | | | | | |
| | 32 引脚 QFN RHB | | | | | | |

表 4-1. 器件比较 (续)

| 特性 ⁽¹⁾ | | F2800157 F2800157- Q1 ⁽²⁾ | F2800155 F2800155- Q1 | F2800153- Q1 | F2800156- Q1 ⁽²⁾ | F2800154- Q1 | F2800152- Q1 |
|---------------------------|--|--|-----------------------------|-----------------|--------------------------------|-----------------|-----------------|
| ADC 通道 (单端) | 80 引脚 QFP PN | 21 (11 个与 GPIO 共用) | | | | | |
| | 64 引脚 QFP PM | 21 (11 个与 GPIO 共用) | | | | | |
| | 48 引脚 QFP PHP | 18 (9 个与 GPIO 共用) | | | | | |
| | 32 引脚 QFN RHB | 11 (5 个与 GPIO 共用) | | | | | |
| 温度传感器 | | 1 | | | | | |
| 比较器子系统 | CMPSS (每个都包含两个比较器和两个带有递增和递减斜坡发生器的动态 DAC) | 1 | | | - | | |
| | CMPSS_LITE (每个都包含两个比较器和两个静态 DAC) | 3 | | | | | |
| | CMPx_DACL 输出 | 1 | | | - | | |
| 控制外设⁽⁴⁾ | | | | | | | |
| eCAP 模块 - 2 类 | | 3 | | | | | |
| ePWM/HRPWM - 4 类 | 总通道数 | 14 | | | | | |
| | 具有高分辨率功能的通道 | 4 (ePWM1、ePWM2) | | | - | | |
| eQEP 模块 - 2 类 | | 2 | | | | | |
| 通信外设⁽⁴⁾ | | | | | | | |
| PMBus - 0 类 | | 1 | | | | | |
| CAN - 0 类 | | 1 | | | | | |
| CAN FD (MCAN) - 2 类 | | 1 | | | | | |
| I2C - 1 类 | | 2 | | | | | |
| SCI - 0 类 (与 UART 兼容) | | 3 | | | | | |
| LIN - 1 类 (与 UART 兼容) | | 1 | | | | | |
| SPI - 2 类 | | 1 | | | | | |

表 4-1. 器件比较 (续)

| 特性 ⁽¹⁾ | | F2800157 F2800157- Q1 ⁽²⁾ | F2800155 F2800155- Q1 | F2800153- Q1 | F2800156- Q1 ⁽²⁾ | F2800154- Q1 | F2800152- Q1 |
|---------------------|-------------------------------|--|--------------------------------|--|--------------------------------|-----------------|-----------------|
| 封装、温度和资质认证选项 | | | | | | | |
| F280015xS 器件 | 结温 (T _J) | -40°C 至 140°C | | | - | | |
| | 自然通风温度 (T _A) | -40°C 至 125°C | | | - | | |
| | 封装选项 | 80PN、64PM、48PHP | | | - | | |
| | 通过 AEC-Q100 认证 ⁽⁵⁾ | - | | | | | |
| F280015xQ 器件 | 结温 (T _J) | -40°C 至 140°C | | | | | |
| | 自然通风温度 (T _A) | -40°C 至 125°C | | | | | |
| | 封装选项 | 80PN, 64PM, 48PHP, 32RHB ⁽⁶⁾ | 48PHP, 32RHB ⁽⁶⁾ | 80PN, 64PM, 48PHP, 32RHB ⁽⁶⁾ | 48PHP, 32RHB ⁽⁶⁾ | | |
| | 通过 AEC-Q100 认证 ⁽⁵⁾ | 1 级 | | | | | |
| F280015xE 器件 | 结温 (T _J) | -40°C 至 155°C | - | - | -40°C 至 155°C | - | - |
| | 自然通风温度 (T _A) | -40°C 至 150°C | - | - | -40°C 至 150°C | - | - |
| | 封装选项 | 48PHP | - | - | 48PHP | - | - |
| | 通过 AEC-Q100 认证 ⁽⁵⁾ | 0 级 | - | - | 0 级 | - | - |

- (1) 一个类型变化代表一个外设模块中的主要功能特性差异。在一个外设类型内，器件之间会有细微差异，但不会影响模块的基本功能性。
- (2) 关于 TMS320F2800157-Q1 (1 级) 和 TMS320F2800156-Q1 (1 级) 器件的信息是量产数据。
关于 TMS320F2800157-Q1 (0 级) 和 TMS320F2800156-Q1 (0 级) 器件的信息仅为预发布信息 (而非量产数据)。
- (3) 从采样保持窗口开始到下一次转换的采样保持窗口开始之间的时间。
- (4) 对于采用多个封装的器件，较小封装中列出的外设数量会减少，因为较小封装中的可用器件引脚较少。与器件型号内提供的最大封装相比，器件内部存在的外设数量并未减少。有关确定哪些外设实例可以在较小封装中的引脚上访问，请参阅节 5。
- (5) “Q1”是指适用于汽车应用的 AEC-Q100 认证。
- (6) 32 RHB 是功能安全质量管理型封装

4.1 相关产品

TMS320F2803x 实时微控制器

F2803x 系列增加了引脚数和闪存大小选项。F2803x 系列还引入了并行控制律加速器 (CLA) 选项。

TMS320F2807x 实时微控制器

F2807x 系列提供出色的性能以及最大引脚数、闪存大小和外设选项。F2807x 系列包括新一代加速器、ePWM 外设和模拟技术。

TMS320F28004x 实时微控制器

F28004x 系列是 F2807x 系列的精简版，具有最新一代的增强性能。

TMS320F2838x 实时微控制器

F2838x 系列提供更高的性能、更多的引脚数、更大的闪存大小、更多的外设以及各种连接选项。F2838x 系列包括新一代加速器、ePWM 外设和模拟技术。

TMS320F28002x 实时微控制器

F28002x 系列是 F28004x 系列的精简版，具有最新一代的增强性能。

TMS320F28003x 实时微控制器

F28003x 系列基于 F28002x 系列，提供更高的频率、更多的存储器和更多的外设选项。此系列引入了 F2838x 系列的 CAN-FD 和安全特性。

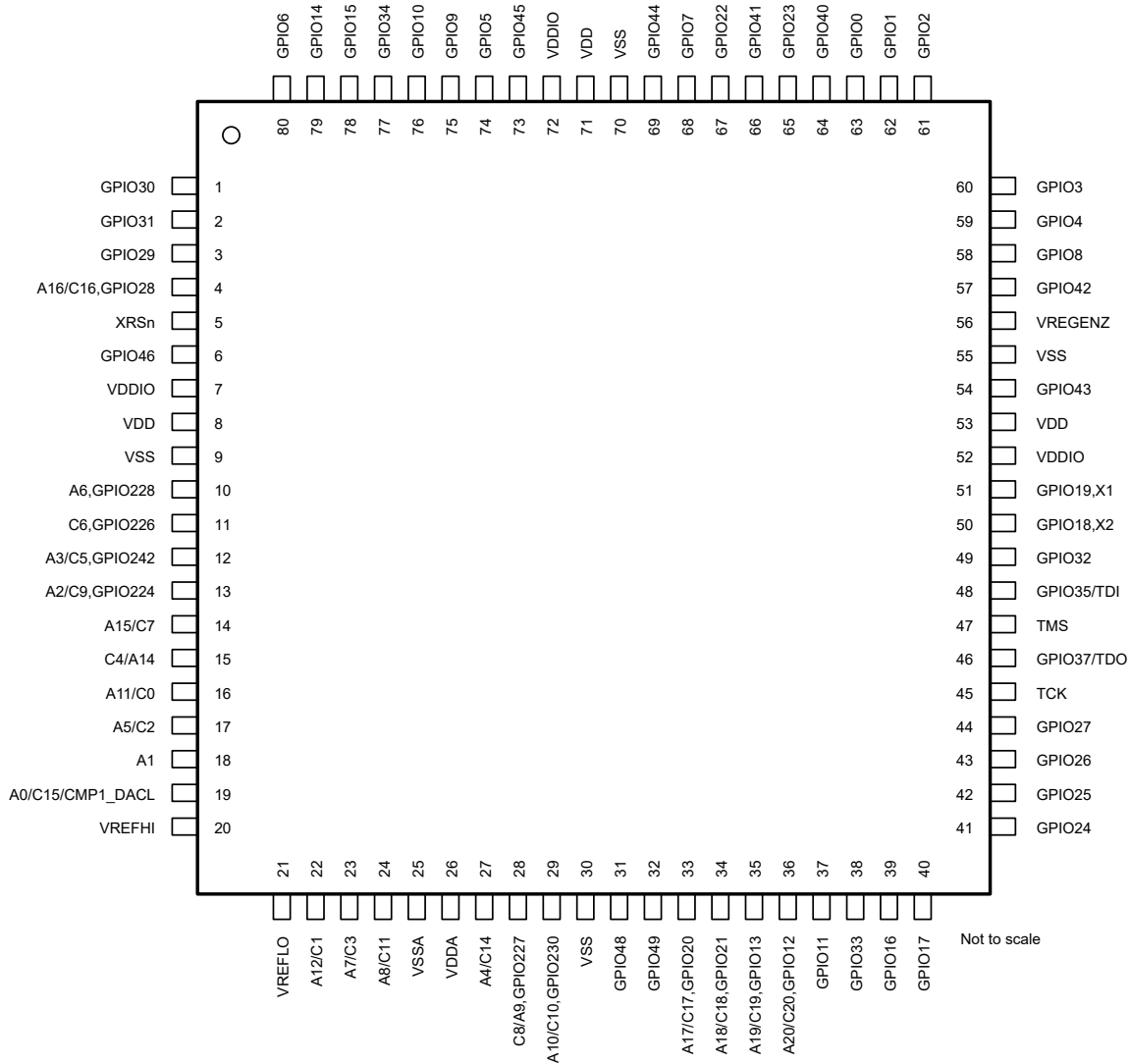
TMS320F280013x 实时微控制器

F280013x 是与 F280015x 类似的器件系列，适合工业应用。

5 引脚配置和功能

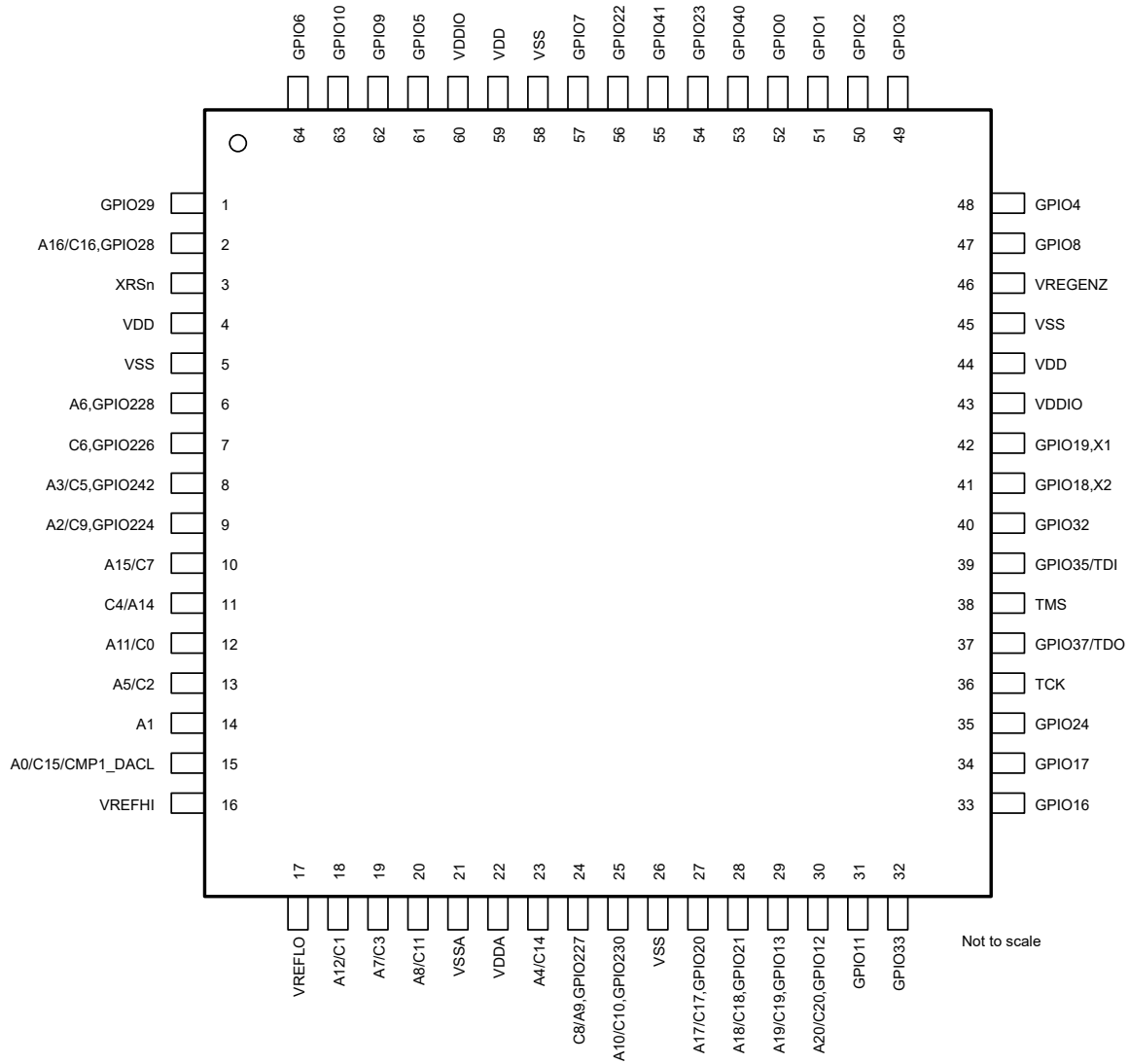
5.1 引脚图

图 5-1 展示了 80 引脚 PN Low-Profile Quad Flatpack (LQFP) 上的引脚分配。图 5-2 展示了 64 引脚 PM LQFP 上的引脚分配。图 5-3 显示了 48 引脚 PHP PowerPAD™ Thermally Enhanced Thin Quad Flatpack (HTQFP) 上的引脚分配。图 5-4 展示了 32 引脚 RHB Very-thin Quad Flatpack No-lead (VQFN) 上的引脚分配。



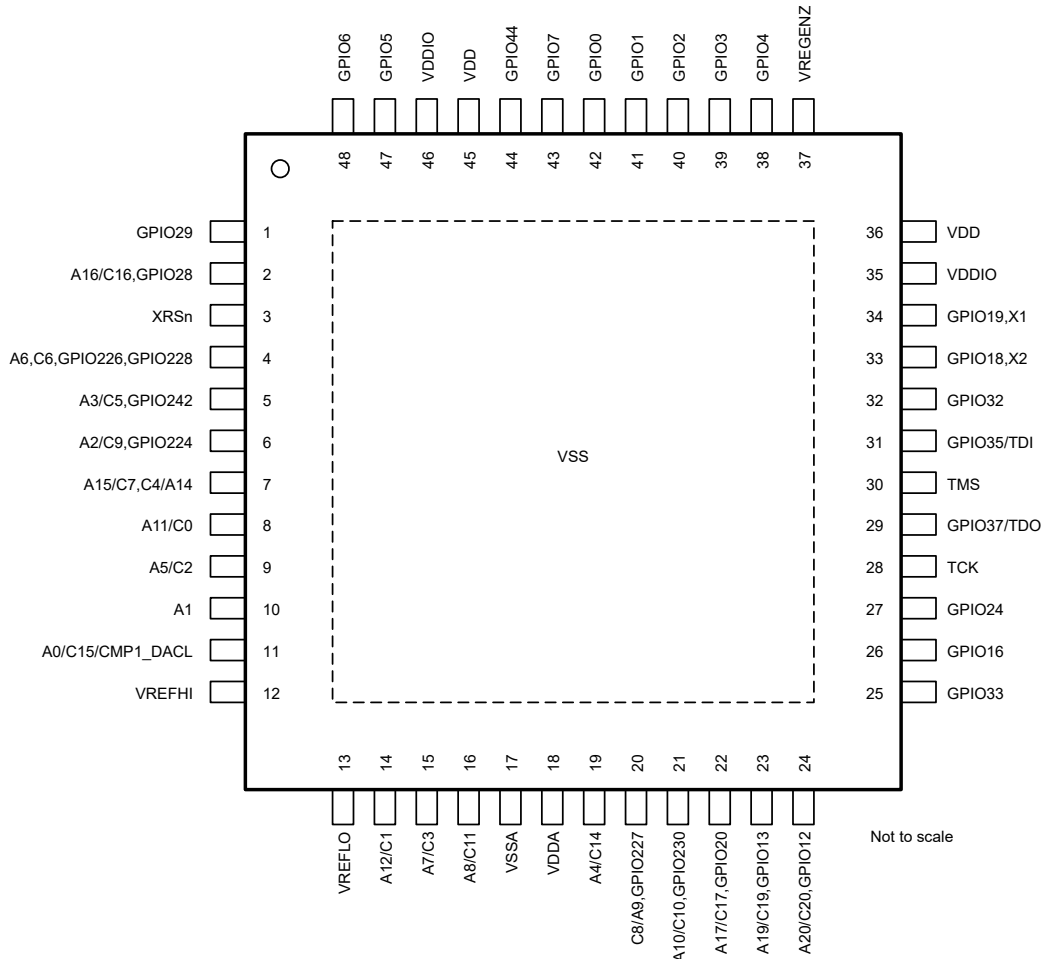
A. GPIO 终端上仅显示 GPIO 功能。有关完整的多路复用信号名称，请参阅节 5.2。

图 5-1. 80 引脚 PN Low-Profile Quad Flatpack (顶视图)



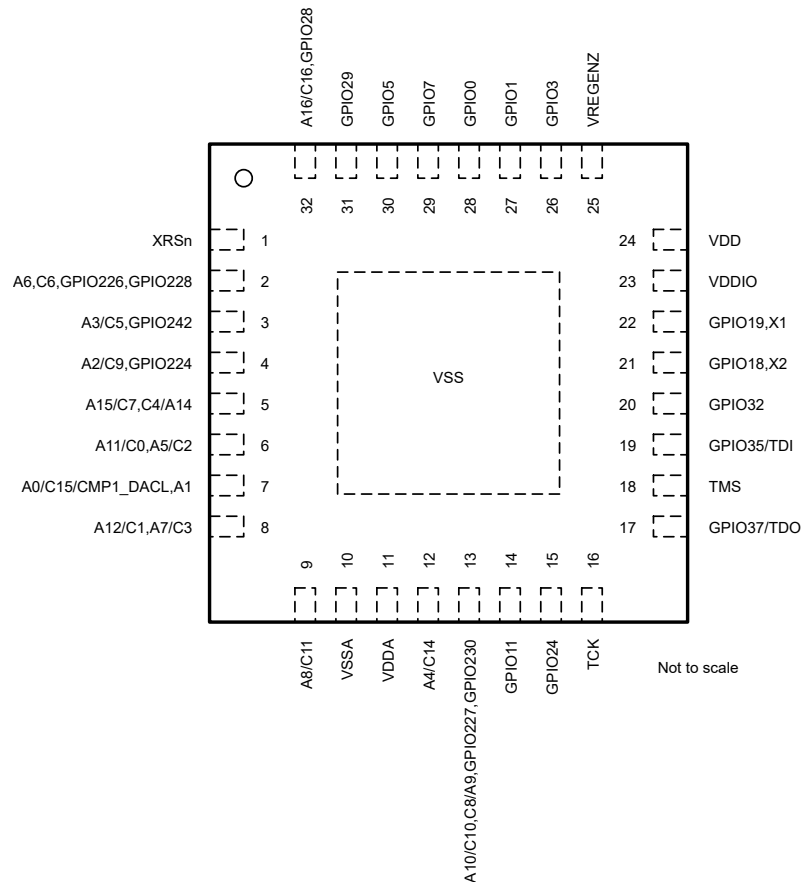
A. GPIO 终端上仅显示 GPIO 功能。有关完整的多路复用信号名称，请参阅节 5.2。

图 5-2. 64 引脚 PM Low-Profile Quad Flatpack (顶视图)



- A. GPIO 终端上仅显示 GPIO 功能。有关完整的多路复用信号名称，请参阅节 5.2。
- B. 如果 GPIO226 和 GPIO228 都配置为输出，GPIO226 将自动更改为输入，以防止引脚 4 上发生争用。

图 5-3. 48 引脚 PHP PowerPAD™ Thermally Enhanced Thin Quad Flatpack (顶视图)



- A. GPIO 终端上仅显示 GPIO 功能。有关完整的多路复用信号名称，请参阅节 5.2。
- B. 如果 GPIO226 和 GPIO228 都配置为输出，GPIO226 将自动更改为输入，以防止引脚 2 上发生争用。
- C. 如果 GPIO227 和 GPIO230 都配置为输出，GPIO227 将自动更改为输入，以防止引脚 13 上发生争用。

图 5-4. 32 引脚 RHB Very Thin Quad Flatpack No Lead (顶视图)

5.2 引脚属性

表 5-1. 引脚属性

| 信号名称 | 多路复用器位置 | 80 PN | 64 PM | 48 PHP | 32 RHB | 引脚类型 | 说明 |
|---|----------|-------|-------|--------|--------|---|---|
| 模拟 | | | | | | | |
| A0 C15 CMP1_DACL CMP3_HP2 CMP3_LP2 AIO231 | 0、4、8、12 | 19 | 15 | 11 | 7 | I I I I I I | ADC-A 输入 0 ADC-C 输入 15 CMPSS-1 低电平 DAC 输出 CMPSS-3 高电平比较器正输入 2 CMPSS-3 低电平比较器正输入 2 用于数字输入 231 的模拟引脚 |
| A1 CMP1_HP4 CMP1_LP4 AIO232 | 0、4、8、12 | 18 | 14 | 10 | 7 | I I I I | ADC-A 输入 1 CMPSS-1 高电平比较器正输入 4 CMPSS-1 低电平比较器正输入 4 用于数字输入 232 的模拟引脚 |
| A2 C9 CMP1_HP0 CMP1_LP0 GPIO224 | | 13 | 9 | 6 | 4 | I I I I I/O | ADC-A 输入 2 ADC-C 输入 9 CMPSS-1 高电平比较器正输入 0 CMPSS-1 低电平比较器正输入 0 通用输入/输出 224。该引脚还具有数字多路复用器功能（此表的“GPIO”部分对这些功能进行了介绍）。 |
| A3 C5 CMP3_HN0 CMP3_HP3 CMP3_LN0 CMP3_LP3 GPIO242 | | 12 | 8 | 5 | 3 | I I I I I I I/O | ADC-A 输入 3 ADC-C 输入 5 CMPSS-3 高电平比较器负输入 0 CMPSS-3 高电平比较器正输入 3 CMPSS-3 低电平比较器负输入 0 CMPSS-3 低电平比较器正输入 3 通用输入/输出 242。该引脚还具有数字多路复用器功能（此表的“GPIO”部分对这些功能进行了介绍）。 |
| A4 C14 CMP2_HP0 CMP2_LP0 CMP4_HN0 CMP4_HP3 CMP4_LN0 CMP4_LP3 AIO225 | 0、4、8、12 | 27 | 23 | 19 | 12 | I I I I I I I I I | ADC-A 输入 4 ADC-C 输入 14 CMPSS-2 高电平比较器正输入 0 CMPSS-2 低电平比较器正输入 0 CMPSS-4 高电平比较器负输入 0 CMPSS-4 高电平比较器正输入 3 CMPSS-4 低电平比较器负输入 0 CMPSS-4 低电平比较器正输入 3 用于数字输入 225 的模拟引脚 |

表 5-1. 引脚属性 (续)

| 信号名称 | 多路复用器位置 | 80 PN | 64 PM | 48 PHP | 32 RHB | 引脚类型 | 说明 |
|---|----------|-------|-------|--------|--------|-----------------------------------|--|
| A5 C2 CMP3_HN1 CMP3_HP1 CMP3_LN1 CMP3_LP1 AIO244 | 0、4、8、12 | 17 | 13 | 9 | 6 | I I I I I I I | ADC-A 输入 5 ADC-C 输入 2 CMPSS-3 高电平比较器负输入 1 CMPSS-3 高电平比较器正输入 1 CMPSS-3 低电平比较器负输入 1 CMPSS-3 低电平比较器正输入 1 用于数字输入 244 的模拟引脚 |
| A6 CMP1_HP2 CMP1_LP2 GPIO228 | | 10 | 6 | 4 | 2 | I I I I/O | ADC-A 输入 6 CMPSS-1 高电平比较器正输入 2 CMPSS-1 低电平比较器正输入 2 通用输入/输出 228。该引脚还具有数字多路复用器功能 (此表的“GPIO”部分对这些功能进行了介绍)。 |
| A7 C3 CMP4_HN1 CMP4_HP1 CMP4_LN1 CMP4_LP1 AIO245 | 0、4、8、12 | 23 | 19 | 15 | 8 | I I I I I I I | ADC-A 输入 7 ADC-C 输入 3 CMPSS-4 高电平比较器负输入 1 CMPSS-4 高电平比较器正输入 1 CMPSS-4 低电平比较器负输入 1 CMPSS-4 低电平比较器正输入 1 用于数字输入 245 的模拟引脚 |
| A8 C11 CMP2_HP4 CMP2_LP4 CMP4_HP4 CMP4_LP4 AIO241 | 0、4、8、12 | 24 | 20 | 16 | 9 | I I I I I I I | ADC-A 输入 8 ADC-C 输入 11 CMPSS-2 高电平比较器正输入 4 CMPSS-2 低电平比较器正输入 4 CMPSS-4 高电平比较器正输入 4 CMPSS-4 低电平比较器正输入 4 用于数字输入 241 的模拟引脚 |
| A10 C10 CMP2_HN0 CMP2_HP3 CMP2_LN0 CMP2_LP3 GPIO230 | | 29 | 25 | 21 | 13 | I I I I I I I/O | ADC-A 输入 10 ADC-C 输入 10 CMPSS-2 高电平比较器负输入 0 CMPSS-2 高电平比较器正输入 3 CMPSS-2 低电平比较器负输入 0 CMPSS-2 低电平比较器正输入 3 通用输入/输出 230。该引脚还具有数字多路复用器功能 (此表的“GPIO”部分对这些功能进行了介绍)。 |
| A11 C0 CMP1_HN1 CMP1_HP1 CMP1_LN1 CMP1_LP1 AIO237 | 0、4、8、12 | 16 | 12 | 8 | 6 | I I I I I I I | ADC-A 输入 11 ADC-C 输入 0 CMPSS-1 高电平比较器负输入 1 CMPSS-1 高电平比较器正输入 1 CMPSS-1 低电平比较器负输入 1 CMPSS-1 低电平比较器正输入 1 用于数字输入 237 的模拟引脚 |

表 5-1. 引脚属性 (续)

| 信号名称 | 多路复用器位置 | 80 PN | 64 PM | 48 PHP | 32 RHB | 引脚类型 | 说明 |
|---|----------|-------|-------|--------|--------|---|---|
| A12 C1 CMP2_HN1 CMP2_HP1 CMP2_LN1 CMP2_LP1 CMP4_HP2 CMP4_LP2 AIO238 | 0、4、8、12 | 22 | 18 | 14 | 8 | I I I I I I I I I | ADC-A 输入 12 ADC-C 输入 1 CMPSS-2 高电平比较器负输入 1 CMPSS-2 高电平比较器正输入 1 CMPSS-2 低电平比较器负输入 1 CMPSS-2 低电平比较器正输入 1 CMPSS-4 高电平比较器正输入 2 CMPSS-4 低电平比较器正输入 2 用于数字输入 238 的模拟引脚 |
| A15 C7 CMP1_HN0 CMP1_HP3 CMP1_LN0 CMP1_LP3 AIO233 | 0、4、8、12 | 14 | 10 | 7 | 5 | I I I I I I I | ADC-A 输入 15 ADC-C 输入 7 CMPSS-1 高电平比较器负输入 0 CMPSS-1 高电平比较器正输入 3 CMPSS-1 低电平比较器负输入 0 CMPSS-1 低电平比较器正输入 3 用于数字输入 233 的模拟引脚 |
| A16 C16 GPIO28 | | 4 | 2 | 2 | 32 | I I I/O | ADC-A 输入 16 ADC-C 输入 16 通用输入/输出 28。该引脚还具有数字多路复用器功能 (此表的“GPIO”部分对这些功能进行了介绍)。 |
| A17 C17 GPIO20 | | 33 | 27 | 22 | | I I I/O | ADC-A 输入 17 ADC-C 输入 17 通用输入/输出 20。该引脚还具有数字多路复用器功能 (此表的“GPIO”部分对这些功能进行了介绍)。 |
| A18 C18 GPIO21 | | 34 | 28 | | | I I I/O | ADC-A 输入 18 ADC-C 输入 18 通用输入/输出 21。该引脚还具有数字多路复用器功能 (此表的“GPIO”部分对这些功能进行了介绍)。 |
| A19 C19 GPIO13 | | 35 | 29 | 23 | | I I I/O | ADC-A 输入 19 ADC-C 输入 19 通用输入/输出 13。该引脚还具有数字多路复用器功能 (此表的“GPIO”部分对这些功能进行了介绍)。 |
| A20 C20 GPIO12 | | 36 | 30 | 24 | | I I I/O | ADC-A 输入 20 ADC-C 输入 20 通用输入/输出 12。该引脚还具有数字多路复用器功能 (此表的“GPIO”部分对这些功能进行了介绍)。 |

表 5-1. 引脚属性 (续)

| 信号名称 | 多路复用器位置 | 80 PN | 64 PM | 48 PHP | 32 RHB | 引脚类型 | 说明 |
|-------------|----------|-------|-------|--------|--------|------|--|
| A14 | | | | | | I | ADC-A 输入 14 |
| C4 | | | | | | I | ADC-C 输入 4 |
| CMP3_HP4 | | 15 | 11 | 7 | 5 | I | CMPSS-3 高电平比较器正输入 4 |
| CMP3_LP4 | | | | | | I | CMPSS-3 低电平比较器正输入 4 |
| AIO239 | 0、4、8、12 | | | | | I | 用于数字输入 239 的模拟引脚 |
| C6 | | | | | | I | ADC-C 输入 6 |
| CMP3_HP0 | | | | | | I | CMPSS-3 高电平比较器正输入 0 |
| CMP3_LP0 | | 11 | 7 | 4 | 2 | I | CMPSS-3 低电平比较器正输入 0 |
| GPIO226 | | | | | | I/O | 通用输入/输出 226。该引脚还具有数字多路复用器功能 (此表的“GPIO”部分对这些功能进行了介绍)。 |
| A9 | | | | | | I | ADC-A 输入 9 |
| C8 | | | | | | I | ADC-C 输入 8 |
| CMP2_HP2 | | | | | | I | CMPSS-2 高电平比较器正输入 2 |
| CMP2_LP2 | | | | | | I | CMPSS-2 低电平比较器正输入 2 |
| CMP4_HP0 | | 28 | 24 | 20 | 13 | I | CMPSS-4 高电平比较器正输入 0 |
| CMP4_LP0 | | | | | | I | CMPSS-4 低电平比较器正输入 0 |
| GPIO227 | | | | | | I/O | 通用输入/输出 227。该引脚还具有数字多路复用器功能 (此表的“GPIO”部分对这些功能进行了介绍)。 |
| VREFHI | | 20 | 16 | 12 | | I | ADC 高基准电压。在外部基准模式下, 从外部驱动这个引脚上的高基准电压。在内部基准模式下, 电压由器件驱动到该引脚。在任一模式下, 在此引脚上放置至少一个 2.2µF 电容器。此电容器应放置在 VREFHI 和 VREFLO 引脚之间尽可能靠近器件的位置。在 32 QFN 封装上, VREFHI 在内部连接至 VDDA。 |
| VREFLO | | 21 | 17 | 13 | | I | ADC 低基准电压 |
| GPIO | | | | | | | |
| GPIO0 | 0、4、8、12 | | | | | I/O | 通用输入/输出 0 |
| EPWM1_A | 1 | | | | | O | ePWM-1 输出 A |
| CANA_RX | 2 | | | | | I | CAN-A 接收 |
| OUTPUTXBAR7 | 3 | | | | | O | 输出 X-BAR 输出 7 |
| SCIA_RX | 5 | | | | | I | SCI-A 接收数据 |
| I2CA_SDA | 6 | 63 | 52 | 42 | 28 | I/OD | I2C-A 开漏双向数据 |
| SPIA_STE | 7 | | | | | I/O | SPI-A 从器件发送使能 (STE) |
| MCAN_RX | 10 | | | | | I | CAN/CAN FD 接收 |
| EQEP1_INDEX | 13 | | | | | I/O | eQEP-1 索引 |
| EPWM3_A | 15 | | | | | O | ePWM-3 输出 A |

表 5-1. 引脚属性 (续)

| 信号名称 | 多路复用器位置 | 80 PN | 64 PM | 48 PHP | 32 RHB | 引脚类型 | 说明 |
|--------------|----------|-------|-------|--------|--------|------|---------------------------|
| GPIO1 | 0、4、8、12 | | | | | I/O | 通用输入/输出 1 |
| EPWM1_B | 1 | | | | | O | ePWM-1 输出 B |
| SCIA_TX | 5 | | | | | O | SCI-A 发送数据 |
| I2CA_SCL | 6 | 62 | 51 | 41 | 27 | I/OD | I2C-A 开漏双向时钟 |
| SPIA_SOMI | 7 | | | | | I/O | SPI-A 从器件输出, 主器件输入 (SOMI) |
| EQEP1_STROBE | 9 | | | | | I/O | eQEP-1 选通 |
| MCAN_TX | 10 | | | | | O | CAN/CAN FD 传输 |
| EPWM3_B | 15 | | | | | O | ePWM-3 输出 B |
| GPIO2 | 0、4、8、12 | | | | | I/O | 通用输入/输出 2 |
| EPWM2_A | 1 | | | | | O | ePWM-2 输出 A |
| OUTPUTXBAR1 | 5 | | | | | O | 输出 X-BAR 输出 1 |
| PMBUSA_SDA | 6 | | | | | I/OD | PMBus-A 开漏双向数据 |
| SPIA_SIMO | 7 | 61 | 50 | 40 | | I/O | SPI-A 从器件输入, 主器件输出 (SIMO) |
| SCIA_TX | 9 | | | | | O | SCI-A 发送数据 |
| I2CB_SDA | 11 | | | | | I/OD | I2C-B 开漏双向数据 |
| CANA_TX | 14 | | | | | O | CAN-A 发送 |
| EPWM4_A | 15 | | | | | O | ePWM-4 输出 A |
| GPIO3 | 0、4、8、12 | | | | | I/O | 通用输入/输出 3 |
| EPWM2_B | 1 | | | | | O | ePWM-2 输出 B |
| OUTPUTXBAR2 | 2、5 | | | | | O | 输出 X-BAR 输出 2 |
| PMBUSA_SCL | 6 | | | | | I/OD | PMBus-A 开漏双向时钟 |
| SPIA_CLK | 7 | 60 | 49 | 39 | 26 | I/O | SPI-A 时钟 |
| SCIA_RX | 9 | | | | | I | SCI-A 接收数据 |
| I2CB_SCL | 11 | | | | | I/OD | I2C-B 开漏双向时钟 |
| CANA_RX | 14 | | | | | I | CAN-A 接收 |
| EPWM4_B | 15 | | | | | O | ePWM-4 输出 B |
| GPIO4 | 0、4、8、12 | | | | | I/O | 通用输入/输出 4 |
| EPWM3_A | 1 | | | | | O | ePWM-3 输出 A |
| I2CA_SCL | 2 | | | | | I/OD | I2C-A 开漏双向时钟 |
| MCAN_TX | 3 | | | | | O | CAN/CAN FD 传输 |
| OUTPUTXBAR3 | 5 | 59 | 48 | 38 | | O | 输出 X-BAR 输出 3 |
| CANA_TX | 6 | | | | | O | CAN-A 发送 |
| EQEP2_STROBE | 9 | | | | | I/O | eQEP-2 选通 |
| SPIA_SOMI | 14 | | | | | I/O | SPI-A 从器件输出, 主器件输入 (SOMI) |
| EPWM1_A | 15 | | | | | O | ePWM-1 输出 A |

表 5-1. 引脚属性 (续)

| 信号名称 | 多路复用器位置 | 80 PN | 64 PM | 48 PHP | 32 RHB | 引脚类型 | 说明 |
|--------------|----------|-------|-------|--------|--------|------|---------------------------|
| GPIO5 | 0、4、8、12 | | | | | I/O | 通用输入/输出 5 |
| EPWM3_B | 1 | | | | | O | ePWM-3 输出 B |
| I2CA_SDA | 2 | | | | | I/OD | I2C-A 开漏双向数据 |
| OUTPUTXBAR3 | 3 | | | | | O | 输出 X-BAR 输出 3 |
| MCAN_RX | 5 | 74 | 61 | 47 | 30 | I | CAN/CAN FD 接收 |
| CANA_RX | 6 | | | | | I | CAN-A 接收 |
| SPIA_STE | 7 | | | | | I/O | SPI-A 从器件发送使能 (STE) |
| SCIA_RX | 11 | | | | | I | SCI-A 接收数据 |
| EPWM1_B | 15 | | | | | O | ePWM-1 输出 B |
| GPIO6 | 0、4、8、12 | | | | | I/O | 通用输入/输出 6 |
| EPWM4_A | 1 | | | | | O | ePWM-4 输出 A |
| OUTPUTXBAR4 | 2 | | | | | O | 输出 X-BAR 输出 4 |
| SYNCOUT | 3 | 80 | 64 | 48 | | O | 外部 ePWM 同步脉冲 |
| EQEP1_A | 5 | | | | | I | eQEP-1 输入 A |
| EPWM2_A | 15 | | | | | O | ePWM-2 输出 A |
| GPIO7 | 0、4、8、12 | | | | | I/O | 通用输入/输出 7 |
| EPWM4_B | 1 | | | | | O | ePWM-4 输出 B |
| EPWM2_A | 2 | | | | | O | ePWM-2 输出 A |
| OUTPUTXBAR5 | 3 | | | | | O | 输出 X-BAR 输出 5 |
| EQEP1_B | 5 | 68 | 57 | 43 | 29 | I | eQEP-1 输入 B |
| SPIA_SIMO | 7 | | | | | I/O | SPI-A 从器件输入, 主器件输出 (SIMO) |
| SCIA_TX | 11 | | | | | O | SCI-A 发送数据 |
| CANA_TX | 14 | | | | | O | CAN-A 发送 |
| EPWM2_B | 15 | | | | | O | ePWM-2 输出 B |
| GPIO8 | 0、4、8、12 | | | | | I/O | 通用输入/输出 8 |
| EPWM5_A | 1 | | | | | O | ePWM-5 输出 A |
| ADCSOAO | 3 | | | | | O | 外部 ADC 的 ADC 转换启动 A |
| EQEP1_STROBE | 5 | 58 | 47 | | | I/O | eQEP-1 选通 |
| SCIA_TX | 6 | | | | | O | SCI-A 发送数据 |
| SPIA_SIMO | 7 | | | | | I/O | SPI-A 从器件输入, 主器件输出 (SIMO) |
| I2CA_SCL | 9 | | | | | I/OD | I2C-A 开漏双向时钟 |
| GPIO9 | 0、4、8、12 | | | | | I/O | 通用输入/输出 9 |
| EPWM5_B | 1 | | | | | O | ePWM-5 输出 B |
| SCIB_TX | 2 | | | | | O | SCI-B 发送数据 |
| OUTPUTXBAR6 | 3 | | | | | O | 输出 X-BAR 输出 6 |
| EQEP1_INDEX | 5 | 75 | 62 | | | I/O | eQEP-1 索引 |
| SCIA_RX | 6 | | | | | I | SCI-A 接收数据 |
| SPIA_CLK | 7 | | | | | I/O | SPI-A 时钟 |
| I2CB_SCL | 14 | | | | | I/OD | I2C-B 开漏双向时钟 |

表 5-1. 引脚属性 (续)

| 信号名称 | 多路复用器位置 | 80 PN | 64 PM | 48 PHP | 32 RHB | 引脚类型 | 说明 |
|--------------|----------|-------|-------|--------|--------|------|--|
| GPIO10 | 0、4、8、12 | | | | | I/O | 通用输入/输出 10 |
| EPWM6_A | 1 | | | | | O | ePWM-6 输出 A |
| ADCSOCBO | 3 | | | | | O | 外部 ADC 的 ADC 转换启动 B |
| EQEP1_A | 5 | 76 | 63 | | | I | eQEP-1 输入 A |
| SCIB_TX | 6 | | | | | O | SCI-B 发送数据 |
| SPIA_SOMI | 7 | | | | | I/O | SPI-A 从器件输出, 主器件输入 (SOMI) |
| I2CA_SDA | 9 | | | | | I/OD | I2C-A 开漏双向数据 |
| GPIO11 | 0、4、8、12 | | | | | I/O | 通用输入/输出 11 |
| EPWM6_B | 1 | | | | | O | ePWM-6 输出 B |
| CANA_RX | 2 | | | | | I | CAN-A 接收 |
| OUTPUTXBAR7 | 3 | | | | | O | 输出 X-BAR 输出 7 |
| EQEP1_B | 5 | 37 | 31 | | 14 | I | eQEP-1 输入 B |
| SCIB_RX | 6 | | | | | I | SCI-B 接收数据 |
| SPIA_STE | 7 | | | | | I/O | SPI-A 从器件发送使能 (STE) |
| EQEP2_A | 11 | | | | | I | eQEP-2 输入 A |
| SPIA_SIMO | 13 | | | | | I/O | SPI-A 从器件输入, 主器件输出 (SIMO) |
| GPIO12 | 0、4、8、12 | | | | | I/O | 通用输入/输出 12。该引脚还具有模拟功能 (此表的“模拟”部分对这些功能进行了介绍)。 |
| EPWM7_A | 1 | | | | | O | ePWM-7 输出 A |
| MCAN_RX | 3 | | | | | I | CAN/CAN FD 接收 |
| EQEP1_STROBE | 5 | 36 | 30 | 24 | | I/O | eQEP-1 选通 |
| SCIB_TX | 6 | | | | | O | SCI-B 发送数据 |
| PMBUSA_CTL | 7 | | | | | I/O | PMBus-A 控制信号 - 从器件输入/主器件输出 |
| SPIA_CLK | 11 | | | | | I/O | SPI-A 时钟 |
| CANA_RX | 13 | | | | | I | CAN-A 接收 |
| GPIO13 | 0、4、8、12 | | | | | I/O | 通用输入/输出 13。该引脚还具有模拟功能 (此表的“模拟”部分对这些功能进行了介绍)。 |
| EPWM7_B | 1 | | | | | O | ePWM-7 输出 B |
| MCAN_TX | 3 | | | | | O | CAN/CAN FD 传输 |
| EQEP1_INDEX | 5 | 35 | 29 | 23 | | I/O | eQEP-1 索引 |
| SCIB_RX | 6 | | | | | I | SCI-B 接收数据 |
| PMBUSA_ALERT | 7 | | | | | I/OD | PMBus-A 开漏双向警报信号 |
| SPIA_SOMI | 11 | | | | | I/O | SPI-A 从器件输出, 主器件输入 (SOMI) |
| CANA_TX | 13 | | | | | O | CAN-A 发送 |
| GPIO14 | 0、4、8、12 | | | | | I/O | 通用输入/输出 14 |
| SCIB_TX | 2 | | | | | O | SCI-B 发送数据 |
| I2CB_SDA | 5 | | | | | I/OD | I2C-B 开漏双向数据 |
| OUTPUTXBAR3 | 6 | 79 | | | | O | 输出 X-BAR 输出 3 |
| PMBUSA_SDA | 7 | | | | | I/OD | PMBus-A 开漏双向数据 |
| EQEP2_A | 10 | | | | | I | eQEP-2 输入 A |
| EPWM3_A | 13 | | | | | O | ePWM-3 输出 A |

表 5-1. 引脚属性 (续)

| 信号名称 | 多路复用器位置 | 80 PN | 64 PM | 48 PHP | 32 RHB | 引脚类型 | 说明 |
|--------------|----------|-------|-------|--------|--------|------|------------------------------|
| GPIO15 | 0、4、8、12 | | | | | I/O | 通用输入/输出 15 |
| SCIB_RX | 2 | | | | | I | SCI-B 接收数据 |
| I2CB_SCL | 5 | | | | | I/OD | I2C-B 开漏双向时钟 |
| OUTPUTXBAR4 | 6 | 78 | | | | O | 输出 X-BAR 输出 4 |
| PMBUSA_SCL | 7 | | | | | I/OD | PMBus-A 开漏双向时钟 |
| EQEP2_B | 10 | | | | | I | eQEP-2 输入 B |
| EPWM3_B | 13 | | | | | O | ePWM-3 输出 B |
| GPIO16 | 0、4、8、12 | | | | | I/O | 通用输入/输出 16 |
| SPIA_SIMO | 1 | | | | | I/O | SPI-A 从器件输入, 主器件输出 (SIMO) |
| OUTPUTXBAR7 | 3 | | | | | O | 输出 X-BAR 输出 7 |
| EPWM5_A | 5 | | | | | O | ePWM-5 输出 A |
| SCIA_TX | 6 | 39 | 33 | 26 | | O | SCI-A 发送数据 |
| EQEP1_STROBE | 9 | | | | | I/O | eQEP-1 选通 |
| PMBUSA_SCL | 10 | | | | | I/OD | PMBus-A 开漏双向时钟 |
| XCLKOUT | 11 | | | | | O | 外部时钟输出。此引脚从器件中输出所选时钟信号的分频版本。 |
| EQEP2_B | 13 | | | | | I | eQEP-2 输入 B |
| GPIO17 | 0、4、8、12 | | | | | I/O | 通用输入/输出 17 |
| SPIA_SOMI | 1 | | | | | I/O | SPI-A 从器件输出, 主器件输入 (SOMI) |
| OUTPUTXBAR8 | 3 | | | | | O | 输出 X-BAR 输出 8 |
| EPWM5_B | 5 | | | | | O | ePWM-5 输出 B |
| SCIA_RX | 6 | 40 | 34 | | | I | SCI-A 接收数据 |
| EQEP1_INDEX | 9 | | | | | I/O | eQEP-1 索引 |
| PMBUSA_SDA | 10 | | | | | I/OD | PMBus-A 开漏双向数据 |
| CANA_TX | 11 | | | | | O | CAN-A 发送 |
| EPWM6_A | 14 | | | | | O | ePWM-6 输出 A |
| GPIO18 | 0、4、8、12 | | | | | I/O | 通用输入/输出 18 |
| SPIA_CLK | 1 | | | | | I/O | SPI-A 时钟 |
| SCIB_TX | 2 | | | | | O | SCI-B 发送数据 |
| CANA_RX | 3 | | | | | I | CAN-A 接收 |
| EPWM6_A | 5 | | | | | O | ePWM-6 输出 A |
| I2CA_SCL | 6 | 50 | 41 | 33 | 21 | I/OD | I2C-A 开漏双向时钟 |
| EQEP2_A | 9 | | | | | I | eQEP-2 输入 A |
| PMBUSA_CTL | 10 | | | | | I/O | PMBus-A 控制信号 - 从器件输入/主器件输出 |
| XCLKOUT | 11 | | | | | O | 外部时钟输出。此引脚从器件中输出所选时钟信号的分频版本。 |
| X2 | ALT | | | | | I/O | 晶体振荡器输出。 |

表 5-1. 引脚属性 (续)

| 信号名称 | 多路复用器位置 | 80 PN | 64 PM | 48 PHP | 32 RHB | 引脚类型 | 说明 |
|--------------|----------|-------|-------|--------|--------|------|--|
| GPIO19 | 0、4、8、12 | | | | | I/O | 通用输入/输出 19 |
| SPIA_STE | 1 | | | | | I/O | SPI-A 从器件发送使能 (STE) |
| SCIB_RX | 2 | | | | | I | SCI-B 接收数据 |
| CANA_TX | 3 | | | | | O | CAN-A 发送 |
| EPWM6_B | 5 | | | | | O | ePWM-6 输出 B |
| I2CA_SDA | 6 | | | | | I/OD | I2C-A 开漏双向数据 |
| ExtR | ALT2 | 51 | 42 | 34 | 22 | I | 用于内部振荡器的外部电阻。这可用于提高时钟精度。 |
| EQEP2_B | 9 | | | | | I | eQEP-2 输入 B |
| PMBUSA_ALERT | 10 | | | | | I/OD | PMBus-A 开漏双向警报信号 |
| X1 | ALT | | | | | I/O | 晶体振荡器或单端时钟输入。器件初始化软件必须在启用晶体振荡器之前配置该引脚。为了使用此振荡器，必须将一个石英晶体电路连接至 X1 和 X2。此引脚也可用于馈入单端 3.3V 电平时钟。 |
| GPIO20 | 0、4、8、12 | | | | | I/O | 通用输入/输出 20。该引脚还具有模拟功能（此表的“模拟”部分对这些功能进行了介绍）。 |
| EQEP1_A | 1 | | | | | I | eQEP-1 输入 A |
| CANA_TX | 3 | | | | | O | CAN-A 发送 |
| SPIA_SIMO | 6 | 33 | 27 | 22 | | I/O | SPI-A 从器件输入，主器件输出 (SIMO) |
| MCAN_TX | 9 | | | | | O | CAN/CAN FD 传输 |
| I2CA_SCL | 11 | | | | | I/OD | I2C-A 开漏双向时钟 |
| SCIC_TX | 15 | | | | | O | SCI-C 发送数据 |
| GPIO21 | 0、4、8、12 | | | | | I/O | 通用输入/输出 21。该引脚还具有模拟功能（此表的“模拟”部分对这些功能进行了介绍）。 |
| EQEP1_B | 1 | | | | | I | eQEP-1 输入 B |
| CANA_RX | 3 | | | | | I | CAN-A 接收 |
| SPIA_SOMI | 6 | 34 | 28 | | | I/O | SPI-A 从器件输出，主器件输入 (SOMI) |
| MCAN_RX | 9 | | | | | I | CAN/CAN FD 接收 |
| I2CA_SDA | 11 | | | | | I/OD | I2C-A 开漏双向数据 |
| SCIC_RX | 15 | | | | | I | SCI-C 接收数据 |
| GPIO22 | 0、4、8、12 | | | | | I/O | 通用输入/输出 22 |
| EQEP1_STROBE | 1 | | | | | I/O | eQEP-1 选通 |
| SCIB_TX | 3 | 67 | 56 | | | O | SCI-B 发送数据 |
| LINA_TX | 9 | | | | | O | LIN-A 发送 |
| EPWM4_A | 14 | | | | | O | ePWM-4 输出 A |
| GPIO23 | 0、4、8、12 | | | | | I/O | 通用输入/输出 23 |
| EQEP1_INDEX | 1 | | | | | I/O | eQEP-1 索引 |
| SCIB_RX | 3 | 65 | 54 | | | I | SCI-B 接收数据 |
| LINA_RX | 9 | | | | | I | LIN-A 接收 |
| EPWM4_B | 14 | | | | | O | ePWM-4 输出 B |

表 5-1. 引脚属性 (续)

| 信号名称 | 多路复用器位置 | 80 PN | 64 PM | 48 PHP | 32 RHB | 引脚类型 | 说明 |
|--------------|----------|-------|-------|--------|--------|------|--|
| GPIO24 | 0、4、8、12 | | | | | I/O | 通用输入/输出 24 |
| OUTPUTXBAR1 | 1 | | | | | O | 输出 X-BAR 输出 1 |
| EQEP2_A | 2 | | | | | I | eQEP-2 输入 A |
| SPIA_STE | 3 | | | | | I/O | SPI-A 从器件发送使能 (STE) |
| EPWM4_A | 5 | 41 | 35 | 27 | 15 | O | ePWM-4 输出 A |
| SPIA_SIMO | 6 | | | | | I/O | SPI-A 从器件输入, 主器件输出 (SIMO) |
| PMBUSA_SCL | 10 | | | | | I/OD | PMBus-A 开漏双向时钟 |
| SCIA_TX | 11 | | | | | O | SCI-A 发送数据 |
| ERRORSTS | 13 | | | | | O | 错误状态输出。该信号需要一个外部下拉电阻。 |
| GPIO25 | 0、4、8、12 | | | | | I/O | 通用输入/输出 25 |
| OUTPUTXBAR2 | 1 | | | | | O | 输出 X-BAR 输出 2 |
| EQEP2_B | 2 | | | | | I | eQEP-2 输入 B |
| EQEP1_A | 5 | 42 | | | | I | eQEP-1 输入 A |
| PMBUSA_SDA | 10 | | | | | I/OD | PMBus-A 开漏双向数据 |
| SCIA_RX | 11 | | | | | I | SCI-A 接收数据 |
| GPIO26 | 0、4、8、12 | | | | | I/O | 通用输入/输出 26 |
| OUTPUTXBAR3 | 1、5 | | | | | O | 输出 X-BAR 输出 3 |
| EQEP2_INDEX | 2 | 43 | | | | I/O | eQEP-2 索引 |
| PMBUSA_CTL | 10 | | | | | I/O | PMBus-A 控制信号 - 从器件输入/主器件输出 |
| I2CA_SDA | 11 | | | | | I/OD | I2C-A 开漏双向数据 |
| GPIO27 | 0、4、8、12 | | | | | I/O | 通用输入/输出 27 |
| OUTPUTXBAR4 | 1、5 | | | | | O | 输出 X-BAR 输出 4 |
| EQEP2_STROBE | 2 | 44 | | | | I/O | eQEP-2 选通 |
| PMBUSA_ALERT | 10 | | | | | I/OD | PMBus-A 开漏双向警报信号 |
| I2CA_SCL | 11 | | | | | I/OD | I2C-A 开漏双向时钟 |
| GPIO28 | 0、4、8、12 | | | | | I/O | 通用输入/输出 28。该引脚还具有模拟功能 (此表的“模拟”部分对这些功能进行了介绍)。 |
| SCIA_RX | 1 | | | | | I | SCI-A 接收数据 |
| EPWM7_A | 3 | | | | | O | ePWM-7 输出 A |
| OUTPUTXBAR5 | 5 | | | | | O | 输出 X-BAR 输出 5 |
| EQEP1_A | 6 | 4 | 2 | 2 | 32 | I | eQEP-1 输入 A |
| EQEP2_STROBE | 9 | | | | | I/O | eQEP-2 选通 |
| LINA_TX | 10 | | | | | O | LIN-A 发送 |
| SPIA_CLK | 11 | | | | | I/O | SPI-A 时钟 |
| ERRORSTS | 13 | | | | | O | 错误状态输出。该信号需要一个外部下拉电阻。 |
| I2CB_SDA | 14 | | | | | I/OD | I2C-B 开漏双向数据 |

表 5-1. 引脚属性 (续)

| 信号名称 | 多路复用器位置 | 80 PN | 64 PM | 48 PHP | 32 RHB | 引脚类型 | 说明 |
|--------------|----------|-------|-------|--------|--------|------|-----------------------|
| GPIO29 | 0、4、8、12 | | | | | I/O | 通用输入/输出 29 |
| SCIA_TX | 1 | | | | | O | SCI-A 发送数据 |
| EPWM7_B | 3 | | | | | O | ePWM-7 输出 B |
| OUTPUTXBAR6 | 5 | | | | | O | 输出 X-BAR 输出 6 |
| EQEP1_B | 6 | 3 | 1 | 1 | 31 | I | eQEP-1 输入 B |
| EQEP2_INDEX | 9 | | | | | I/O | eQEP-2 索引 |
| LINA_RX | 10 | | | | | I | LIN-A 接收 |
| SPIA_STE | 11 | | | | | I/O | SPI-A 从器件发送使能 (STE) |
| ERRORSTS | 13 | | | | | O | 错误状态输出。该信号需要一个外部下拉电阻。 |
| I2CB_SCL | 14 | | | | | I/OD | I2C-B 开漏双向时钟 |
| GPIO30 | 0、4、8、12 | | | | | I/O | 通用输入/输出 30 |
| CANA_RX | 1 | | | | | I | CAN-A 接收 |
| OUTPUTXBAR7 | 5 | 1 | | | | O | 输出 X-BAR 输出 7 |
| EQEP1_STROBE | 6 | | | | | I/O | eQEP-1 选通 |
| MCAN_RX | 10 | | | | | I | CAN/CAN FD 接收 |
| EPWM1_A | 11 | | | | | O | ePWM-1 输出 A |
| GPIO31 | 0、4、8、12 | | | | | I/O | 通用输入/输出 31 |
| CANA_TX | 1 | | | | | O | CAN-A 发送 |
| OUTPUTXBAR8 | 5 | 2 | | | | O | 输出 X-BAR 输出 8 |
| EQEP1_INDEX | 6 | | | | | I/O | eQEP-1 索引 |
| MCAN_TX | 10 | | | | | O | CAN/CAN FD 传输 |
| EPWM1_B | 11 | | | | | O | ePWM-1 输出 B |
| GPIO32 | 0、4、8、12 | | | | | I/O | 通用输入/输出 32 |
| I2CA_SDA | 1 | | | | | I/OD | I2C-A 开漏双向数据 |
| EQEP1_INDEX | 2 | | | | | I/O | eQEP-1 索引 |
| SPIA_CLK | 3 | | | | | I/O | SPI-A 时钟 |
| EPWM4_B | 5 | 49 | 40 | 32 | 20 | O | ePWM-4 输出 B |
| LINA_TX | 6 | | | | | O | LIN-A 发送 |
| CANA_TX | 10 | | | | | O | CAN-A 发送 |
| PMBUSA_SDA | 11 | | | | | I/OD | PMBus-A 开漏双向数据 |
| ADCSOCBO | 13 | | | | | O | 外部 ADC 的 ADC 转换启动 B |
| GPIO33 | 0、4、8、12 | | | | | I/O | 通用输入/输出 33 |
| I2CA_SCL | 1 | | | | | I/OD | I2C-A 开漏双向时钟 |
| OUTPUTXBAR4 | 5 | | | | | O | 输出 X-BAR 输出 4 |
| LINA_RX | 6 | 38 | 32 | 25 | | I | LIN-A 接收 |
| CANA_RX | 10 | | | | | I | CAN-A 接收 |
| EQEP2_B | 11 | | | | | I | eQEP-2 输入 B |
| ADCSOCAO | 13 | | | | | O | 外部 ADC 的 ADC 转换启动 A |
| GPIO34 | 0、4、8、12 | | | | | I/O | 通用输入/输出 34 |
| OUTPUTXBAR1 | 1 | 77 | | | | O | 输出 X-BAR 输出 1 |
| PMBUSA_SDA | 6 | | | | | I/OD | PMBus-A 开漏双向数据 |
| I2CB_SDA | 14 | | | | | I/OD | I2C-B 开漏双向数据 |

表 5-1. 引脚属性 (续)

| 信号名称 | 多路复用器位置 | 80 PN | 64 PM | 48 PHP | 32 RHB | 引脚类型 | 说明 |
|--------------|----------|-------|-------|--------|--------|------|--|
| GPIO35 | 0、4、8、12 | | | | | I/O | 通用输入/输出 35 |
| SCIA_RX | 1 | | | | | I | SCI-A 接收数据 |
| SPIA_SOMI | 2 | | | | | I/O | SPI-A 从器件输出, 主器件输入 (SOMI) |
| I2CA_SDA | 3 | | | | | I/OD | I2C-A 开漏双向数据 |
| CANA_RX | 5 | | | | | I | CAN-A 接收 |
| PMBUSA_SCL | 6 | | | | | I/OD | PMBus-A 开漏双向时钟 |
| LINA_RX | 7 | 48 | 39 | 31 | 19 | I | LIN-A 接收 |
| EQEP1_A | 9 | | | | | I | eQEP-1 输入 A |
| PMBUSA_CTL | 10 | | | | | I/O | PMBus-A 控制信号 - 从器件输入/主器件输出 |
| EPWM5_B | 11 | | | | | O | ePWM-5 输出 B |
| TDI | 15 | | | | | I | JTAG 测试数据输入 (TDI) - TDI 是引脚的默认多路复用器选择。默认情况下, 内部上拉电阻处于禁用状态。如果将该引脚用作 JTAG TDI, 则应启用内部上拉电阻或在电路板上添加外部上拉电阻, 以避免输入悬空。 |
| GPIO37 | 0、4、8、12 | | | | | I/O | 通用输入/输出 37 |
| OUTPUTXBAR2 | 1 | | | | | O | 输出 X-BAR 输出 2 |
| SPIA_STE | 2 | | | | | I/O | SPI-A 从器件发送使能 (STE) |
| I2CA_SCL | 3 | | | | | I/OD | I2C-A 开漏双向时钟 |
| SCIA_TX | 5 | | | | | O | SCI-A 发送数据 |
| CANA_TX | 6 | | | | | O | CAN-A 发送 |
| LINA_TX | 7 | | | | | O | LIN-A 发送 |
| EQEP1_B | 9 | 46 | 37 | 29 | 17 | I | eQEP-1 输入 B |
| PMBUSA_ALERT | 10 | | | | | I/OD | PMBus-A 开漏双向警报信号 |
| EPWM5_A | 11 | | | | | O | ePWM-5 输出 A |
| TDO | 15 | | | | | O | JTAG 测试数据输出 (TDO) - TDO 是引脚的默认多路复用器选择。默认情况下, 内部上拉电阻处于禁用状态。当没有 JTAG 活动时, TDO 功能将处于三态条件, 使这个引脚悬空; 内部上拉电阻应该被启用或者在电路板上增加一个外部上拉电阻来避免 GPIO 输入悬空。 |
| GPIO39 | 0、4、8、12 | | | | | I/O | 通用输入/输出 39 |
| MCAN_RX | 6 | | | | | I | CAN/CAN FD 接收 |
| EQEP2_INDEX | 9 | | | | | I/O | eQEP-2 索引 |
| SYNCOUT | 13 | | | | | O | 外部 ePWM 同步脉冲 |
| EQEP1_INDEX | 14 | | | | | I/O | eQEP-1 索引 |
| GPIO40 | 0、4、8、12 | | | | | I/O | 通用输入/输出 40 |
| EPWM2_B | 5 | | | | | O | ePWM-2 输出 B |
| PMBUSA_SDA | 6 | 64 | 53 | | | I/OD | PMBus-A 开漏双向数据 |
| SCIB_TX | 9 | | | | | O | SCI-B 发送数据 |
| EQEP1_A | 10 | | | | | I | eQEP-1 输入 A |

表 5-1. 引脚属性 (续)

| 信号名称 | 多路复用器位置 | 80 PN | 64 PM | 48 PHP | 32 RHB | 引脚类型 | 说明 |
|--------------|----------|-------|-------|--------|--------|------|----------------------------|
| GPIO41 | 0、4、8、12 | | | | | I/O | 通用输入/输出 41 |
| EPWM7_A | 1 | | | | | O | ePWM-7 输出 A |
| EPWM2_A | 5 | 66 | 55 | | | O | ePWM-2 输出 A |
| PMBUSA_SCL | 6 | | | | | I/OD | PMBus-A 开漏双向时钟 |
| SCIB_RX | 9 | | | | | I | SCI-B 接收数据 |
| EQEP1_B | 10 | | | | | I | eQEP-1 输入 B |
| GPIO42 | 0、4、8、12 | | | | | I/O | 通用输入/输出 42 |
| LINA_RX | 2 | | | | | I | LIN-A 接收 |
| OUTPUTXBAR5 | 3 | | | | | O | 输出 X-BAR 输出 5 |
| PMBUSA_CTL | 5 | 57 | | | | I/O | PMBus-A 控制信号 - 从器件输入/主器件输出 |
| I2CA_SDA | 6 | | | | | I/OD | I2C-A 开漏双向数据 |
| SCIC_RX | 7 | | | | | I | SCI-C 接收数据 |
| EQEP1_STROBE | 10 | | | | | I/O | eQEP-1 选通 |
| GPIO43 | 0、4、8、12 | | | | | I/O | 通用输入/输出 43 |
| OUTPUTXBAR6 | 3 | | | | | O | 输出 X-BAR 输出 6 |
| PMBUSA_ALERT | 5、9 | 54 | | | | I/OD | PMBus-A 开漏双向警报信号 |
| I2CA_SCL | 6 | | | | | I/OD | I2C-A 开漏双向时钟 |
| SCIC_TX | 7 | | | | | O | SCI-C 发送数据 |
| EQEP1_INDEX | 10 | | | | | I/O | eQEP-1 索引 |
| GPIO44 | 0、4、8、12 | | | | | I/O | 通用输入/输出 44 |
| OUTPUTXBAR7 | 3 | | | | | O | 输出 X-BAR 输出 7 |
| EQEP1_A | 5 | 69 | 44 | | | I | eQEP-1 输入 A |
| PMBUSA_SDA | 6 | | | | | I/OD | PMBus-A 开漏双向数据 |
| PMBUSA_CTL | 9 | | | | | I/O | PMBus-A 控制信号 - 从器件输入/主器件输出 |
| GPIO45 | 0、4、8、12 | | | | | I/O | 通用输入/输出 45 |
| OUTPUTXBAR8 | 3 | 73 | | | | O | 输出 X-BAR 输出 8 |
| PMBUSA_ALERT | 9 | | | | | I/OD | PMBus-A 开漏双向警报信号 |
| GPIO46 | 0、4、8、12 | | | | | I/O | 通用输入/输出 46 |
| LINA_TX | 3 | 6 | | | | O | LIN-A 发送 |
| MCAN_TX | 5 | | | | | O | CAN/CAN FD 传输 |
| PMBUSA_SDA | 9 | | | | | I/OD | PMBus-A 开漏双向数据 |
| GPIO48 | 0、4、8、12 | | | | | I/O | 通用输入/输出 48 |
| OUTPUTXBAR3 | 1 | | | | | O | 输出 X-BAR 输出 3 |
| CANA_TX | 3 | 31 | | | | O | CAN-A 发送 |
| MCAN_TX | 5 | | | | | O | CAN/CAN FD 传输 |
| SCIA_TX | 6 | | | | | O | SCI-A 发送数据 |
| PMBUSA_SDA | 9 | | | | | I/OD | PMBus-A 开漏双向数据 |

表 5-1. 引脚属性 (续)

| 信号名称 | 多路复用器位置 | 80 PN | 64 PM | 48 PHP | 32 RHB | 引脚类型 | 说明 |
|--------------|----------|-------|-------|--------|--------|------|---|
| GPIO49 | 0、4、8、12 | | | | | I/O | 通用输入/输出 49 |
| OUTPUTXBAR4 | 1 | | | | | O | 输出 X-BAR 输出 4 |
| CANA_RX | 3 | 32 | | | | I | CAN-A 接收 |
| MCAN_RX | 5 | | | | | I | CAN/CAN FD 接收 |
| SCIA_RX | 6 | | | | | I | SCI-A 接收数据 |
| LINA_RX | 9 | | | | | I | LIN-A 接收 |
| GPIO224 | 0、4、8、12 | | | | | I/O | 通用输入/输出 224。该引脚还具有模拟功能 (此表的“模拟”部分对这些功能进行了介绍)。 |
| OUTPUTXBAR3 | 5 | | | | | O | 输出 X-BAR 输出 3 |
| SPIA_SIMO | 6 | 13 | 9 | 6 | 4 | I/O | SPI-A 从器件输入, 主器件输出 (SIMO) |
| EPWM1_A | 9 | | | | | O | ePWM-1 输出 A |
| CANA_TX | 10 | | | | | O | CAN-A 发送 |
| EQEP1_A | 11 | | | | | I | eQEP-1 输入 A |
| SCIC_TX | 14 | | | | | O | SCI-C 发送数据 |
| GPIO226 | 0、4、8、12 | | | | | I/O | 通用输入/输出 226。该引脚还具有模拟功能 (此表的“模拟”部分对这些功能进行了介绍)。 |
| LINA_RX | 3 | | | | | I | LIN-A 接收 |
| EPWM6_A | 5 | 11 | 7 | 4 | 2 | O | ePWM-6 输出 A |
| SPIA_CLK | 6 | | | | | I/O | SPI-A 时钟 |
| EPWM1_B | 9 | | | | | O | ePWM-1 输出 B |
| EQEP1_STROBE | 11 | | | | | I/O | eQEP-1 选通 |
| SCIC_RX | 14 | | | | | I | SCI-C 接收数据 |
| GPIO227 | 0、4、8、12 | | | | | I/O | 通用输入/输出 227。该引脚还具有模拟功能 (此表的“模拟”部分对这些功能进行了介绍)。 |
| I2CB_SCL | 1 | 28 | 24 | 20 | 13 | I/OD | I2C-B 开漏双向时钟 |
| EPWM3_A | 3 | | | | | O | ePWM-3 输出 A |
| OUTPUTXBAR1 | 5 | | | | | O | 输出 X-BAR 输出 1 |
| EPWM2_B | 6 | | | | | O | ePWM-2 输出 B |
| GPIO228 | 0、4、8、12 | | | | | I/O | 通用输入/输出 228。该引脚还具有模拟功能 (此表的“模拟”部分对这些功能进行了介绍)。 |
| ADCSOAO | 3 | 10 | 6 | 4 | 2 | O | 外部 ADC 的 ADC 转换启动 A |
| CANA_TX | 5 | | | | | O | CAN-A 发送 |
| SPIA_SOMI | 6 | | | | | I/O | SPI-A 从器件输出, 主器件输入 (SOMI) |
| EPWM2_B | 9 | | | | | O | ePWM-2 输出 B |
| EQEP1_B | 11 | | | | | I | eQEP-1 输入 B |
| GPIO230 | 0、4、8、12 | | | | | I/O | 通用输入/输出 230。该引脚还具有模拟功能 (此表的“模拟”部分对这些功能进行了介绍)。 |
| I2CB_SDA | 1 | 29 | 25 | 21 | 13 | I/OD | I2C-B 开漏双向数据 |
| EPWM3_B | 3 | | | | | O | ePWM-3 输出 B |
| CANA_RX | 5 | | | | | I | CAN-A 接收 |
| EPWM2_A | 6 | | | | | O | ePWM-2 输出 A |
| I2CA_SDA | 7 | | | | | I/OD | I2C-A 开漏双向数据 |
| PMBUSA_SCL | 9 | | | | | I/OD | PMBus-A 开漏双向时钟 |

表 5-1. 引脚属性 (续)

| 信号名称 | 多路复用器位置 | 80 PN | 64 PM | 48 PHP | 32 RHB | 引脚类型 | 说明 |
|--------------------|----------|------------|------------|--------|--------|------|--|
| GPIO242 | 0、4、8、12 | | | | | I/O | 通用输入/输出 242。该引脚还具有模拟功能（此表的“模拟”部分对这些功能进行了介绍）。 |
| OUTPUTXBAR2 | 5 | | | | | O | 输出 X-BAR 输出 2 |
| SPIA_STE | 6 | 12 | 8 | 5 | 3 | I/O | SPI-A 从器件发送使能 (STE) |
| EPWM4_A | 9 | | | | | O | ePWM-4 输出 A |
| CANA_RX | 10 | | | | | I | CAN-A 接收 |
| EQEP1_INDEX | 11 | | | | | I/O | eQEP-1 索引 |
| 测试、JTAG 和复位 | | | | | | | |
| TCK | | 45 | 36 | 28 | 16 | I | 带有内部上拉电阻的 JTAG 测试时钟。 |
| TMS | | 47 | 38 | 30 | 18 | I/O | 带有内部上拉电阻的 JTAG 测试模式选择 (TMS)。此串行控制输入在 TCK 上升沿上的 TAP 控制器中计时。该器件没有 TRSTn 引脚。在电路板上应放置一个外部上拉电阻器（建议 2.2k Ω ）以将 TMS 引脚连接至 VDDIO，从而在正常运行期间将 JTAG 保持在复位状态。 |
| XRSn | | 5 | 3 | 3 | 1 | I/OD | 器件复位（输入）和看门狗复位（输出）。在上电条件下，此引脚由器件驱动为低电平。外部电路也可能驱动此引脚以使器件复位生效。发生看门狗复位时，此引脚也由 MCU 驱动为低电平。在看门狗复位期间，XRSn 引脚在 512 个 OSCCLK 周期的看门狗复位持续时间内被驱动为低电平。XRSn 和 VDDIO 之间应放置一个 2.2k Ω 至 10k Ω 的电阻。如果在 XRSn 和 VSS 之间放置一个电容器进行噪声滤除，则该电容器的容值应为 100nF 或更小。当看门狗复位生效时，这些值允许看门狗在 512 个 OSCCLK 周期内正确地将 XRSn 引脚驱动至 VOL。该引脚是具有内部上拉电阻的开漏输出。如果此引脚由外部器件驱动，则应使用开漏器件进行驱动。 |
| 电源和接地 | | | | | | | |
| VDD | | 8、53、71 | 4、44、59 | 36、45 | 24 | | 1.2V 数字逻辑电源引脚。有关用法的详细信息，请参阅“电源管理模块 (PMM)”一节。 |
| VDDA | | 26 | 22 | 18 | 11 | | 3.3V 模拟电源引脚。在每个引脚上放置一个最小值为 2.2 μ F 的去耦电容器。在 32 QFN 封装上，VREFHI 在内部连接至 VDDA。有关用法的详细信息，请参阅“电源管理模块 (PMM)”一节。 |
| VDDIO | | 7、52、72 | 43、60 | 35、46 | 23 | | 3.3V 数字 I/O 电源引脚。有关用法的详细信息，请参阅“电源管理模块 (PMM)”一节。 |
| VREGENZ | | 56 | 46 | 37 | 25 | I | 具有内部下拉电阻的内部稳压器使能。将低电平连接到 VSS 以启用内部 VREG。将高电平连接到 VDDIO 以使用外部电源。 |
| VSS | | 9、30、55、70 | 5、26、45、58 | PAD | PAD | | 数字接地。对于 QFN 封装，必须将位于封装底部的接地焊盘焊接到 PCB 的接地平面。 |
| VSSA | | 25 | 21 | 17 | 10 | | 模拟接地 |

5.3 信号说明

5.3.1 模拟信号

表 5-2. 模拟信号

| 信号名称 | 引脚类型 | 说明 | 80 PN | 64 PM | 48 PHP | 32 RHB |
|--------|------|------------------|-------|-------|--------|--------|
| A0 | I | ADC-A 输入 0 | 19 | 15 | 11 | 7 |
| A1 | I | ADC-A 输入 1 | 18 | 14 | 10 | 7 |
| A2 | I | ADC-A 输入 2 | 13 | 9 | 6 | 4 |
| A3 | I | ADC-A 输入 3 | 12 | 8 | 5 | 3 |
| A4 | I | ADC-A 输入 4 | 27 | 23 | 19 | 12 |
| A5 | I | ADC-A 输入 5 | 17 | 13 | 9 | 6 |
| A6 | I | ADC-A 输入 6 | 10 | 6 | 4 | 2 |
| A7 | I | ADC-A 输入 7 | 23 | 19 | 15 | 8 |
| A8 | I | ADC-A 输入 8 | 24 | 20 | 16 | 9 |
| A9 | I | ADC-A 输入 9 | 28 | 24 | 20 | 13 |
| A10 | I | ADC-A 输入 10 | 29 | 25 | 21 | 13 |
| A11 | I | ADC-A 输入 11 | 16 | 12 | 8 | 6 |
| A12 | I | ADC-A 输入 12 | 22 | 18 | 14 | 8 |
| A14 | I | ADC-A 输入 14 | 15 | 11 | 7 | 5 |
| A15 | I | ADC-A 输入 15 | 14 | 10 | 7 | 5 |
| A16 | I | ADC-A 输入 16 | 4 | 2 | 2 | 32 |
| A17 | I | ADC-A 输入 17 | 33 | 27 | 22 | |
| A18 | I | ADC-A 输入 18 | 34 | 28 | | |
| A19 | I | ADC-A 输入 19 | 35 | 29 | 23 | |
| A20 | I | ADC-A 输入 20 | 36 | 30 | 24 | |
| AIO225 | I | 用于数字输入 225 的模拟引脚 | 27 | 23 | 19 | 12 |
| AIO231 | I | 用于数字输入 231 的模拟引脚 | 19 | 15 | 11 | 7 |
| AIO232 | I | 用于数字输入 232 的模拟引脚 | 18 | 14 | 10 | 7 |
| AIO233 | I | 用于数字输入 233 的模拟引脚 | 14 | 10 | 7 | 5 |
| AIO237 | I | 用于数字输入 237 的模拟引脚 | 16 | 12 | 8 | 6 |
| AIO238 | I | 用于数字输入 238 的模拟引脚 | 22 | 18 | 14 | 8 |
| AIO239 | I | 用于数字输入 239 的模拟引脚 | 15 | 11 | 7 | 5 |
| AIO241 | I | 用于数字输入 241 的模拟引脚 | 24 | 20 | 16 | 9 |
| AIO244 | I | 用于数字输入 244 的模拟引脚 | 17 | 13 | 9 | 6 |
| AIO245 | I | 用于数字输入 245 的模拟引脚 | 23 | 19 | 15 | 8 |
| C0 | I | ADC-C 输入 0 | 16 | 12 | 8 | 6 |
| C1 | I | ADC-C 输入 1 | 22 | 18 | 14 | 8 |
| C2 | I | ADC-C 输入 2 | 17 | 13 | 9 | 6 |
| C3 | I | ADC-C 输入 3 | 23 | 19 | 15 | 8 |
| C4 | I | ADC-C 输入 4 | 15 | 11 | 7 | 5 |
| C5 | I | ADC-C 输入 5 | 12 | 8 | 5 | 3 |
| C6 | I | ADC-C 输入 6 | 11 | 7 | 4 | 2 |
| C7 | I | ADC-C 输入 7 | 14 | 10 | 7 | 5 |
| C8 | I | ADC-C 输入 8 | 28 | 24 | 20 | 13 |

表 5-2. 模拟信号 (续)

| 信号名称 | 引脚类型 | 说明 | 80 PN | 64 PM | 48 PHP | 32 RHB |
|-----------|------|---------------------|-------|-------|--------|--------|
| C9 | I | ADC-C 输入 9 | 13 | 9 | 6 | 4 |
| C10 | I | ADC-C 输入 10 | 29 | 25 | 21 | 13 |
| C11 | I | ADC-C 输入 11 | 24 | 20 | 16 | 9 |
| C14 | I | ADC-C 输入 14 | 27 | 23 | 19 | 12 |
| C15 | I | ADC-C 输入 15 | 19 | 15 | 11 | 7 |
| C16 | I | ADC-C 输入 16 | 4 | 2 | 2 | 32 |
| C17 | I | ADC-C 输入 17 | 33 | 27 | 22 | |
| C18 | I | ADC-C 输入 18 | 34 | 28 | | |
| C19 | I | ADC-C 输入 19 | 35 | 29 | 23 | |
| C20 | I | ADC-C 输入 20 | 36 | 30 | 24 | |
| CMP1_DACL | I | CMPSS-1 低电平 DAC 输出 | 19 | 15 | 11 | 7 |
| CMP1_HN0 | I | CMPSS-1 高电平比较器负输入 0 | 14 | 10 | 7 | 5 |
| CMP1_HN1 | I | CMPSS-1 高电平比较器负输入 1 | 16 | 12 | 8 | 6 |
| CMP1_HP0 | I | CMPSS-1 高电平比较器正输入 0 | 13 | 9 | 6 | 4 |
| CMP1_HP1 | I | CMPSS-1 高电平比较器正输入 1 | 16 | 12 | 8 | 6 |
| CMP1_HP2 | I | CMPSS-1 高电平比较器正输入 2 | 10 | 6 | 4 | 2 |
| CMP1_HP3 | I | CMPSS-1 高电平比较器正输入 3 | 14 | 10 | 7 | 5 |
| CMP1_HP4 | I | CMPSS-1 高电平比较器正输入 4 | 18 | 14 | 10 | 7 |
| CMP1_LN0 | I | CMPSS-1 低电平比较器负输入 0 | 14 | 10 | 7 | 5 |
| CMP1_LN1 | I | CMPSS-1 低电平比较器负输入 1 | 16 | 12 | 8 | 6 |
| CMP1_LP0 | I | CMPSS-1 低电平比较器正输入 0 | 13 | 9 | 6 | 4 |
| CMP1_LP1 | I | CMPSS-1 低电平比较器正输入 1 | 16 | 12 | 8 | 6 |
| CMP1_LP2 | I | CMPSS-1 低电平比较器正输入 2 | 10 | 6 | 4 | 2 |
| CMP1_LP3 | I | CMPSS-1 低电平比较器正输入 3 | 14 | 10 | 7 | 5 |
| CMP1_LP4 | I | CMPSS-1 低电平比较器正输入 4 | 18 | 14 | 10 | 7 |
| CMP2_HN0 | I | CMPSS-2 高电平比较器负输入 0 | 29 | 25 | 21 | 13 |
| CMP2_HN1 | I | CMPSS-2 高电平比较器负输入 1 | 22 | 18 | 14 | 8 |
| CMP2_HP0 | I | CMPSS-2 高电平比较器正输入 0 | 27 | 23 | 19 | 12 |
| CMP2_HP1 | I | CMPSS-2 高电平比较器正输入 1 | 22 | 18 | 14 | 8 |
| CMP2_HP2 | I | CMPSS-2 高电平比较器正输入 2 | 28 | 24 | 20 | 13 |
| CMP2_HP3 | I | CMPSS-2 高电平比较器正输入 3 | 29 | 25 | 21 | 13 |
| CMP2_HP4 | I | CMPSS-2 高电平比较器正输入 4 | 24 | 20 | 16 | 9 |
| CMP2_LN0 | I | CMPSS-2 低电平比较器负输入 0 | 29 | 25 | 21 | 13 |
| CMP2_LN1 | I | CMPSS-2 低电平比较器负输入 1 | 22 | 18 | 14 | 8 |
| CMP2_LP0 | I | CMPSS-2 低电平比较器正输入 0 | 27 | 23 | 19 | 12 |
| CMP2_LP1 | I | CMPSS-2 低电平比较器正输入 1 | 22 | 18 | 14 | 8 |
| CMP2_LP2 | I | CMPSS-2 低电平比较器正输入 2 | 28 | 24 | 20 | 13 |
| CMP2_LP3 | I | CMPSS-2 低电平比较器正输入 3 | 29 | 25 | 21 | 13 |
| CMP2_LP4 | I | CMPSS-2 低电平比较器正输入 4 | 24 | 20 | 16 | 9 |
| CMP3_HN0 | I | CMPSS-3 高电平比较器负输入 0 | 12 | 8 | 5 | 3 |
| CMP3_HN1 | I | CMPSS-3 高电平比较器负输入 1 | 17 | 13 | 9 | 6 |
| CMP3_HP0 | I | CMPSS-3 高电平比较器正输入 0 | 11 | 7 | 4 | 2 |

表 5-2. 模拟信号 (续)

| 信号名称 | 引脚类型 | 说明 | 80 PN | 64 PM | 48 PHP | 32 RHB |
|----------|------|--|-------|-------|--------|--------|
| CMP3_HP1 | I | CMPSS-3 高电平比较器正输入 1 | 17 | 13 | 9 | 6 |
| CMP3_HP2 | I | CMPSS-3 高电平比较器正输入 2 | 19 | 15 | 11 | 7 |
| CMP3_HP3 | I | CMPSS-3 高电平比较器正输入 3 | 12 | 8 | 5 | 3 |
| CMP3_HP4 | I | CMPSS-3 高电平比较器正输入 4 | 15 | 11 | 7 | 5 |
| CMP3_LN0 | I | CMPSS-3 低电平比较器负输入 0 | 12 | 8 | 5 | 3 |
| CMP3_LN1 | I | CMPSS-3 低电平比较器负输入 1 | 17 | 13 | 9 | 6 |
| CMP3_LP0 | I | CMPSS-3 低电平比较器正输入 0 | 11 | 7 | 4 | 2 |
| CMP3_LP1 | I | CMPSS-3 低电平比较器正输入 1 | 17 | 13 | 9 | 6 |
| CMP3_LP2 | I | CMPSS-3 低电平比较器正输入 2 | 19 | 15 | 11 | 7 |
| CMP3_LP3 | I | CMPSS-3 低电平比较器正输入 3 | 12 | 8 | 5 | 3 |
| CMP3_LP4 | I | CMPSS-3 低电平比较器正输入 4 | 15 | 11 | 7 | 5 |
| CMP4_HN0 | I | CMPSS-4 高电平比较器负输入 0 | 27 | 23 | 19 | 12 |
| CMP4_HN1 | I | CMPSS-4 高电平比较器负输入 1 | 23 | 19 | 15 | 8 |
| CMP4_HP0 | I | CMPSS-4 高电平比较器正输入 0 | 28 | 24 | 20 | 13 |
| CMP4_HP1 | I | CMPSS-4 高电平比较器正输入 1 | 23 | 19 | 15 | 8 |
| CMP4_HP2 | I | CMPSS-4 高电平比较器正输入 2 | 22 | 18 | 14 | 8 |
| CMP4_HP3 | I | CMPSS-4 高电平比较器正输入 3 | 27 | 23 | 19 | 12 |
| CMP4_HP4 | I | CMPSS-4 高电平比较器正输入 4 | 24 | 20 | 16 | 9 |
| CMP4_LN0 | I | CMPSS-4 低电平比较器负输入 0 | 27 | 23 | 19 | 12 |
| CMP4_LN1 | I | CMPSS-4 低电平比较器负输入 1 | 23 | 19 | 15 | 8 |
| CMP4_LP0 | I | CMPSS-4 低电平比较器正输入 0 | 28 | 24 | 20 | 13 |
| CMP4_LP1 | I | CMPSS-4 低电平比较器正输入 1 | 23 | 19 | 15 | 8 |
| CMP4_LP2 | I | CMPSS-4 低电平比较器正输入 2 | 22 | 18 | 14 | 8 |
| CMP4_LP3 | I | CMPSS-4 低电平比较器正输入 3 | 27 | 23 | 19 | 12 |
| CMP4_LP4 | I | CMPSS-4 低电平比较器正输入 4 | 24 | 20 | 16 | 9 |
| VREFHI | I | ADC 高基准电压。在外部基准模式下，从外部驱动这个引脚上的高基准电压。在内部基准模式下，电压由器件驱动到该引脚。在任一模式下，在此引脚上放置至少一个 2.2μF 电容器。此电容器应放置在 VREFHI 和 VREFLO 引脚之间尽可能靠近器件的位置。在 32 QFN 封装上，VREFHI 在内部连接至 VDDA。 | 20 | 16 | 12 | |
| VREFLO | I | ADC 低基准电压 | 21 | 17 | 13 | |

5.3.2 数字信号

表 5-3. 数字信号

| 信号名称 | 引脚类型 | 说明 | GPIO | 80 PN | 64 PM | 48 PHP | 32 RHB |
|--------------|------|-----------------------|---|---|---|--------------------------------------|-------------------------------|
| ADCSOAO | O | 外部 ADC 的 ADC 转换启动 A | 8, 33, 228 | 10, 38, 58 | 6, 32, 47 | 4, 25 | 2 |
| ADCSOAOB | O | 外部 ADC 的 ADC 转换启动 B | 10, 32 | 49, 76 | 40, 63 | 32 | 20 |
| CANA_RX | I | CAN-A 接收 | 0, 3, 5, 11, 12, 18, 21, 30, 33, 35, 49, 230, 242 | 1, 12, 29, 32, 34, 36, 37, 38, 48, 50, 60, 63, 74 | 8, 25, 28, 30, 31, 32, 39, 41, 49, 52, 61 | 5, 21, 24, 25, 31, 33, 39, 42, 47 | 3, 13, 14, 19, 21, 26, 28, 30 |
| CANA_TX | O | CAN-A 发送 | 2, 4, 7, 13, 17, 19, 20, 31, 32, 37, 48, 224, 228 | 2, 10, 13, 31, 33, 35, 40, 46, 49, 51, 59, 61, 68 | 6, 9, 27, 29, 34, 37, 40, 42, 48, 50, 57 | 4, 6, 22, 23, 29, 32, 34, 38, 40, 43 | 2, 4, 17, 20, 22, 29 |
| EPWM1_A | O | ePWM-1 输出 A | 0, 4, 30, 224 | 1, 13, 59, 63 | 9, 48, 52 | 6, 38, 42 | 4, 28 |
| EPWM1_B | O | ePWM-1 输出 B | 1, 5, 31, 226 | 2, 11, 62, 74 | 7, 51, 61 | 4, 41, 47 | 2, 27, 30 |
| EPWM2_A | O | ePWM-2 输出 A | 2, 6, 7, 41, 230 | 29, 61, 66, 68, 80 | 25, 50, 55, 57, 64 | 21, 40, 43, 48 | 13, 29 |
| EPWM2_B | O | ePWM-2 输出 B | 3, 7, 40, 227, 228 | 10, 28, 60, 64, 68 | 6, 24, 49, 53, 57 | 4, 20, 39, 43 | 2, 13, 26, 29 |
| EPWM3_A | O | ePWM-3 输出 A | 0, 4, 14, 227 | 28, 59, 63, 79 | 24, 48, 52 | 20, 38, 42 | 13, 28 |
| EPWM3_B | O | ePWM-3 输出 B | 1, 5, 15, 230 | 29, 62, 74, 78 | 25, 51, 61 | 21, 41, 47 | 13, 27, 30 |
| EPWM4_A | O | ePWM-4 输出 A | 2, 6, 22, 24, 242 | 12, 41, 61, 67, 80 | 8, 35, 50, 56, 64 | 5, 27, 40, 48 | 3, 15 |
| EPWM4_B | O | ePWM-4 输出 B | 3, 7, 23, 32 | 49, 60, 65, 68 | 40, 49, 54, 57 | 32, 39, 43 | 20, 26, 29 |
| EPWM5_A | O | ePWM-5 输出 A | 8, 16, 37 | 39, 46, 58 | 33, 37, 47 | 26, 29 | 17 |
| EPWM5_B | O | ePWM-5 输出 B | 9, 17, 35 | 40, 48, 75 | 34, 39, 62 | 31 | 19 |
| EPWM6_A | O | ePWM-6 输出 A | 10, 17, 18, 226 | 11, 40, 50, 76 | 7, 34, 41, 63 | 4, 33 | 2, 21 |
| EPWM6_B | O | ePWM-6 输出 B | 11, 19 | 37, 51 | 31, 42 | 34 | 14, 22 |
| EPWM7_A | O | ePWM-7 输出 A | 12, 28, 41 | 4, 36, 66 | 2, 30, 55 | 2, 24 | 32 |
| EPWM7_B | O | ePWM-7 输出 B | 13, 29 | 3, 35 | 1, 29 | 1, 23 | 31 |
| EQEP1_A | I | eQEP-1 输入 A | 6, 10, 20, 25, 28, 35, 40, 44, 224 | 4, 13, 33, 42, 48, 64, 69, 76, 80 | 2, 9, 27, 39, 53, 63, 64 | 2, 6, 22, 31, 44, 48 | 4, 19, 32 |
| EQEP1_B | I | eQEP-1 输入 B | 7, 11, 21, 29, 37, 41, 228 | 3, 10, 34, 37, 46, 66, 68 | 1, 6, 28, 31, 37, 55, 57 | 1, 4, 29, 43 | 2, 14, 17, 29, 31 |
| EQEP1_INDEX | I/O | eQEP-1 索引 | 0, 9, 13, 17, 23, 31, 32, 39, 43, 242 | 2, 12, 35, 40, 49, 54, 63, 65, 75 | 8, 29, 34, 40, 52, 54, 62 | 5, 23, 32, 42 | 3, 20, 28 |
| EQEP1_STROBE | I/O | eQEP-1 选通 | 1, 8, 12, 16, 22, 30, 42, 226 | 1, 11, 36, 39, 57, 58, 62, 67 | 7, 30, 33, 47, 51, 56 | 4, 24, 26, 41 | 2, 27 |
| EQEP2_A | I | eQEP-2 输入 A | 11, 14, 18, 24 | 37, 41, 50, 79 | 31, 35, 41 | 27, 33 | 14, 15, 21 |
| EQEP2_B | I | eQEP-2 输入 B | 15, 16, 19, 25, 33 | 38, 39, 42, 51, 78 | 32, 33, 42 | 25, 26, 34 | 22 |
| EQEP2_INDEX | I/O | eQEP-2 索引 | 26, 29, 39 | 3, 43 | 1 | 1 | 31 |
| EQEP2_STROBE | I/O | eQEP-2 选通 | 4, 27, 28 | 4, 44, 59 | 2, 48 | 2, 38 | 32 |
| ERRORSTS | O | 错误状态输出。该信号需要一个外部下拉电阻。 | 24, 28, 29 | 3, 4, 41 | 1, 2, 35 | 1, 2, 27 | 15, 31, 32 |
| GPIO0 | I/O | 通用输入/输出 0 | 0 | 63 | 52 | 42 | 28 |
| GPIO1 | I/O | 通用输入/输出 1 | 1 | 62 | 51 | 41 | 27 |
| GPIO2 | I/O | 通用输入/输出 2 | 2 | 61 | 50 | 40 | |
| GPIO3 | I/O | 通用输入/输出 3 | 3 | 60 | 49 | 39 | 26 |
| GPIO4 | I/O | 通用输入/输出 4 | 4 | 59 | 48 | 38 | |
| GPIO5 | I/O | 通用输入/输出 5 | 5 | 74 | 61 | 47 | 30 |
| GPIO6 | I/O | 通用输入/输出 6 | 6 | 80 | 64 | 48 | |
| GPIO7 | I/O | 通用输入/输出 7 | 7 | 68 | 57 | 43 | 29 |
| GPIO8 | I/O | 通用输入/输出 8 | 8 | 58 | 47 | | |
| GPIO9 | I/O | 通用输入/输出 9 | 9 | 75 | 62 | | |
| GPIO10 | I/O | 通用输入/输出 10 | 10 | 76 | 63 | | |
| GPIO11 | I/O | 通用输入/输出 11 | 11 | 37 | 31 | | 14 |
| GPIO12 | I/O | 通用输入/输出 12 | 12 | 36 | 30 | 24 | |

表 5-3. 数字信号 (续)

| 信号名称 | 引脚类型 | 说明 | GPIO | 80 PN | 64 PM | 48 PHP | 32 RHB |
|----------|------|---------------|--------------------------------------|---------------------------------------|---------------------------------|-----------------------|---------------------------|
| GPIO13 | I/O | 通用输入/输出 13 | 13 | 35 | 29 | 23 | |
| GPIO14 | I/O | 通用输入/输出 14 | 14 | 79 | | | |
| GPIO15 | I/O | 通用输入/输出 15 | 15 | 78 | | | |
| GPIO16 | I/O | 通用输入/输出 16 | 16 | 39 | 33 | 26 | |
| GPIO17 | I/O | 通用输入/输出 17 | 17 | 40 | 34 | | |
| GPIO18 | I/O | 通用输入/输出 18 | 18 | 50 | 41 | 33 | 21 |
| GPIO19 | I/O | 通用输入/输出 19 | 19 | 51 | 42 | 34 | 22 |
| GPIO20 | I/O | 通用输入/输出 20 | 20 | 33 | 27 | 22 | |
| GPIO21 | I/O | 通用输入/输出 21 | 21 | 34 | 28 | | |
| GPIO22 | I/O | 通用输入/输出 22 | 22 | 67 | 56 | | |
| GPIO23 | I/O | 通用输入/输出 23 | 23 | 65 | 54 | | |
| GPIO24 | I/O | 通用输入/输出 24 | 24 | 41 | 35 | 27 | 15 |
| GPIO25 | I/O | 通用输入/输出 25 | 25 | 42 | | | |
| GPIO26 | I/O | 通用输入/输出 26 | 26 | 43 | | | |
| GPIO27 | I/O | 通用输入/输出 27 | 27 | 44 | | | |
| GPIO28 | I/O | 通用输入/输出 28 | 28 | 4 | 2 | 2 | 32 |
| GPIO29 | I/O | 通用输入/输出 29 | 29 | 3 | 1 | 1 | 31 |
| GPIO30 | I/O | 通用输入/输出 30 | 30 | 1 | | | |
| GPIO31 | I/O | 通用输入/输出 31 | 31 | 2 | | | |
| GPIO32 | I/O | 通用输入/输出 32 | 32 | 49 | 40 | 32 | 20 |
| GPIO33 | I/O | 通用输入/输出 33 | 33 | 38 | 32 | 25 | |
| GPIO34 | I/O | 通用输入/输出 34 | 34 | 77 | | | |
| GPIO35 | I/O | 通用输入/输出 35 | 35 | 48 | 39 | 31 | 19 |
| GPIO37 | I/O | 通用输入/输出 37 | 37 | 46 | 37 | 29 | 17 |
| GPIO39 | I/O | 通用输入/输出 39 | 39 | | | | |
| GPIO40 | I/O | 通用输入/输出 40 | 40 | 64 | 53 | | |
| GPIO41 | I/O | 通用输入/输出 41 | 41 | 66 | 55 | | |
| GPIO42 | I/O | 通用输入/输出 42 | 42 | 57 | | | |
| GPIO43 | I/O | 通用输入/输出 43 | 43 | 54 | | | |
| GPIO44 | I/O | 通用输入/输出 44 | 44 | 69 | | 44 | |
| GPIO45 | I/O | 通用输入/输出 45 | 45 | 73 | | | |
| GPIO46 | I/O | 通用输入/输出 46 | 46 | 6 | | | |
| GPIO48 | I/O | 通用输入/输出 48 | 48 | 31 | | | |
| GPIO49 | I/O | 通用输入/输出 49 | 49 | 32 | | | |
| GPIO224 | I/O | 通用输入/输出 224 | 224 | 13 | 9 | 6 | 4 |
| GPIO226 | I/O | 通用输入/输出 226 | 226 | 11 | 7 | 4 | 2 |
| GPIO227 | I/O | 通用输入/输出 227 | 227 | 28 | 24 | 20 | 13 |
| GPIO228 | I/O | 通用输入/输出 228 | 228 | 10 | 6 | 4 | 2 |
| GPIO230 | I/O | 通用输入/输出 230 | 230 | 29 | 25 | 21 | 13 |
| GPIO242 | I/O | 通用输入/输出 242 | 242 | 12 | 8 | 5 | 3 |
| I2CA_SCL | I/OD | I2C-A 开漏双向时钟 | 1、4、8、18、20、 27、33、37、43 | 33、38、44、46、 50、54、58、59、62 | 27、32、37、 41、47、48、51 | 22、25、29、 33、38、41 | 17、21、27 |
| I2CA_SDA | I/OD | I2C-A 开漏双向数据 | 0、5、10、19、21、 26、32、35、42、 230 | 29、34、43、48、 49、51、57、63、 74、76 | 25、28、39、 40、42、52、 61、63 | 21、31、32、 34、42、47 | 13、19、 20、22、 28、30 |
| I2CB_SCL | I/OD | I2C-B 开漏双向时钟 | 3、9、15、29、227 | 3、28、60、75、78 | 1、24、49、62 | 1、20、39 | 13、26、31 |
| I2CB_SDA | I/OD | I2C-B 开漏双向数据 | 2、14、28、34、230 | 4、29、61、77、79 | 2、25、50 | 2、21、40 | 13、32 |
| LINA_RX | I | LIN-A 接收 | 23、29、33、35、 42、49、226 | 3、11、32、38、 48、57、65 | 1、7、32、39、 54 | 1、4、25、31 | 2、19、31 |
| LINA_TX | O | LIN-A 发送 | 22、28、32、37、46 | 4、6、46、49、67 | 2、37、40、56 | 2、29、32 | 17、20、32 |
| MCAN_RX | I | CAN/CAN FD 接收 | 0、5、12、21、30、 39、49 | 1、32、34、36、 63、74 | 28、30、52、61 | 24、42、47 | 28、30 |

表 5-3. 数字信号 (续)

| 信号名称 | 引脚类型 | 说明 | GPIO | 80 PN | 64 PM | 48 PHP | 32 RHB |
|--------------|------|--|------------------------------|------------------------------|------------------------|---------------------|------------------------|
| MCAN_TX | O | CAN/CAN FD 传输 | 1、4、13、20、31、46、48 | 2、6、31、33、35、59、62 | 27、29、48、51 | 22、23、38、41 | 27 |
| OUTPUTXBAR1 | O | 输出 X-BAR 输出 1 | 2、24、34、227 | 28、41、61、77 | 24、35、50 | 20、27、40 | 13、15 |
| OUTPUTXBAR2 | O | 输出 X-BAR 输出 2 | 3、25、37、242 | 12、42、46、60 | 8、37、49 | 5、29、39 | 3、17、26 |
| OUTPUTXBAR3 | O | 输出 X-BAR 输出 3 | 4、5、14、26、48、224 | 13、31、43、59、74、79 | 9、48、61 | 6、38、47 | 4、30 |
| OUTPUTXBAR4 | O | 输出 X-BAR 输出 4 | 6、15、27、33、49 | 32、38、44、78、80 | 32、64 | 25、48 | |
| OUTPUTXBAR5 | O | 输出 X-BAR 输出 5 | 7、28、42 | 4、57、68 | 2、57 | 2、43 | 29、32 |
| OUTPUTXBAR6 | O | 输出 X-BAR 输出 6 | 9、29、43 | 3、54、75 | 1、62 | 1 | 31 |
| OUTPUTXBAR7 | O | 输出 X-BAR 输出 7 | 0、11、16、30、44 | 1、37、39、63、69 | 31、33、52 | 26、42、44 | 14、28 |
| OUTPUTXBAR8 | O | 输出 X-BAR 输出 8 | 17、31、45 | 2、40、73 | 34 | | |
| PMBUSA_ALERT | I/OD | PMBus-A 开漏双向警报信号 | 13、19、27、37、43、45 | 35、44、46、51、54、73 | 29、37、42 | 23、29、34 | 17、22 |
| PMBUSA_CTL | I/O | PMBus-A 控制信号 - 从器件输入/主器件输出 | 12、18、26、35、42、44 | 36、43、48、50、57、69 | 30、39、41 | 24、31、33、41 | 19、21 |
| PMBUSA_SCL | I/OD | PMBus-A 开漏双向时钟 | 3、15、16、24、35、41、230 | 29、39、41、48、60、66、78 | 25、33、35、39、49、55 | 21、26、27、31、39 | 13、15、19、26 |
| PMBUSA_SDA | I/OD | PMBus-A 开漏双向数据 | 2、14、17、25、32、34、40、44、46、48 | 6、31、40、42、49、61、64、69、77、79 | 34、40、50、53 | 32、40、44 | 20 |
| SCIA_RX | I | SCI-A 接收数据 | 0、3、5、9、17、25、28、35、49 | 4、32、40、42、48、60、63、74、75 | 2、34、39、49、52、61、62 | 2、31、39、42、47 | 19、26、28、30、32 |
| SCIA_TX | O | SCI-A 发送数据 | 1、2、7、8、16、24、29、37、48 | 3、31、39、41、46、58、61、62、68 | 1、33、35、37、47、50、51、57 | 1、26、27、29、40、41、43 | 15、17、27、29、31 |
| SCIB_RX | I | SCI-B 接收数据 | 11、13、15、19、23、41 | 35、37、51、65、66、78 | 29、31、42、54、55 | 23、34 | 14、22 |
| SCIB_TX | O | SCI-B 发送数据 | 9、10、12、14、18、22、40 | 36、50、64、67、75、76、79 | 30、41、53、56、62、63 | 24、33 | 21 |
| SCIC_RX | I | SCI-C 接收数据 | 21、42、226 | 11、34、57 | 7、28 | 4 | 2 |
| SCIC_TX | O | SCI-C 发送数据 | 20、43、224 | 13、33、54 | 9、27 | 6、22 | 4 |
| SPIA_CLK | I/O | SPI-A 时钟 | 3、9、12、18、28、32、226 | 4、11、36、49、50、60、75 | 2、7、30、40、41、49、62 | 2、4、24、32、33、39 | 2、20、21、26、32 |
| SPIA_SIMO | I/O | SPI-A 从器件输入，主器件输出 (SIMO) | 2、7、8、11、16、20、24、224 | 13、33、37、39、41、58、61、68 | 9、27、31、33、35、47、50、57 | 6、22、26、27、40、43 | 4、14、15、29 |
| SPIA_SOMI | I/O | SPI-A 从器件输出，主器件输入 (SOMI) | 1、4、10、13、17、21、35、228 | 10、34、35、40、48、59、62、76 | 6、28、29、34、39、48、51、63 | 4、23、31、38、41 | 2、19、27 |
| SPIA_STE | I/O | SPI-A 从器件发送使能 (STE) | 0、5、11、19、24、29、37、242 | 3、12、37、41、46、51、63、74 | 1、8、31、35、37、42、52、61 | 1、5、27、29、34、42、47 | 3、14、15、17、22、28、30、31 |
| SYNCOUT | O | 外部 ePWM 同步脉冲 | 6、39 | 80 | 64 | 48 | |
| TDI | I | JTAG 测试数据输入 (TDI) - TDI 是引脚的默认多路复用器选择。默认情况下，内部上拉电阻处于禁用状态。如果将该引脚用作 JTAG TDI，则应启用内部上拉电阻或在电路板上添加外部上拉电阻，以避免输入悬空。 | 35 | 48 | 39 | 31 | 19 |
| TDO | O | JTAG 测试数据输出 (TDO) - TDO 是引脚的默认多路复用器选择。默认情况下，内部上拉电阻处于禁用状态。当没有 JTAG 活动时，TDO 功能将处于三态条件，使这个引脚悬空；内部上拉电阻应该被启用或者在电路板上增加一个外部上拉电阻来避免 GPIO 输入悬空。 | 37 | 46 | 37 | 29 | 17 |
| X1 | I/O | 晶体振荡器或单端时钟输入。器件初始化软件必须在启用晶体振荡器之前配置该引脚。为了使用此振荡器，必须将一个石英晶体电路连接至 X1 和 X2。此引脚也可用于馈入单端 3.3V 电平时钟。 | 19 | 51 | 42 | 34 | 22 |
| X2 | I/O | 晶体振荡器输出。 | 18 | 50 | 41 | 33 | 21 |
| XCLKOUT | O | 外部时钟输出。此引脚从器件中输出所选时钟信号的分频版本。 | 16、18 | 39、50 | 33、41 | 26、33 | 21 |

5.3.3 电源和接地

表 5-4. 电源和接地

| 信号名称 | 引脚类型 | 说明 | 80 PN | 64 PM | 48 PHP | 32 RHB |
|---------|------|--|------------|------------|--------|--------|
| VDD | | 1.2V 数字逻辑电源引脚。有关用法的详细信息，请参阅“电源管理模块 (PMM)”一节。 | 8、53、71 | 4、44、59 | 36、45 | 24 |
| VDDA | | 3.3V 模拟电源引脚。在每个引脚上放置一个最小值为 2.2 μ F 的去耦电容器。在 32 QFN 封装上，VREFHI 在内部连接至 VDDA。有关用法的详细信息，请参阅“电源管理模块 (PMM)”一节。 | 26 | 22 | 18 | 11 |
| VDDIO | | 3.3V 数字 I/O 电源引脚。有关用法的详细信息，请参阅“电源管理模块 (PMM)”一节。 | 7、52、72 | 43、60 | 35、46 | 23 |
| VREGENZ | I | 具有内部下拉电阻的内部稳压器使能。将低电平连接到 VSS 以启用内部 VREG。将高电平连接到 VDDIO 以使用外部电源。 | 56 | 46 | 37 | 25 |
| VSS | | 数字接地。对于 QFN 封装，必须将位于封装底部的接地焊盘焊接到 PCB 的接地平面。 | 9、30、55、70 | 5、26、45、58 | PAD | PAD |
| VSSA | | 模拟接地 | 25 | 21 | 17 | 10 |

5.3.4 测试、JTAG 和复位

表 5-5. 测试、JTAG 和复位

| 信号名称 | 引脚类型 | 说明 | 80 PN | 64 PM | 48 PHP | 32 RHB |
|------|------|--|-------|-------|--------|--------|
| TCK | I | 带有内部上拉电阻的 JTAG 测试时钟。 | 45 | 36 | 28 | 16 |
| TMS | I/O | 带有内部上拉电阻器的 JTAG 测试模式选择 (TMS)。此串行控制输入在 TCK 上升沿上的 TAP 控制器中计时。该器件没有 TRSTn 引脚。在电路板上应放置一个外部上拉电阻器 (建议 2.2k Ω) 以将 TMS 引脚连接至 VDDIO, 从而在正常运行期间将 JTAG 保持在复位状态。 | 47 | 38 | 30 | 18 |
| XRSn | I/OD | 器件复位 (输入) 和看门狗复位 (输出)。在上电条件下, 此引脚由器件驱动为低电平。外部电路也可能会驱动此引脚以使器件复位生效。发生看门狗复位时, 此引脚也由 MCU 驱动为低电平。在看门狗复位期间, XRSn 引脚在 512 个 OSCCLK 周期的看门狗复位持续时间内被驱动为低电平。XRSn 和 VDDIO 之间应放置一个 2.2k Ω 至 10k Ω 的电阻。如果在 XRSn 和 VSS 之间放置一个电容器进行噪声滤除, 则该电容器的容值应为 100nF 或更小。当看门狗复位生效时, 这些值允许看门狗在 512 个 OSCCLK 周期内正确地将 XRSn 引脚驱动至 VOL。该引脚是具有内部上拉电阻的开漏输出。如果此引脚由外部器件驱动, 则应使用开漏器件进行驱动。 | 5 | 3 | 3 | 1 |

5.4 引脚复用

5.4.1 GPIO 多路复用引脚

节 5.4.1.1 列出了 GPIO 多路复用引脚。

5.4.1.1 GPIO 多路复用引脚

表 5-6. GPIO 多路复用引脚

| 0, 4, 8, 12 | 1 | 2 | 3 | 5 | 6 | 7 | 9 | 10 | 11 | 13 | 14 | 15 | ALT |
|-------------|--------------|--------------|-------------|--------------|--------------|--------------|--------------|--------------|------------|-------------|-----------|---------|-----|
| GPIO0 | EPWM1_A | CANA_RX | OUTPUTXBAR7 | SCIA_RX | I2CA_SDA | SPIA_STE | | MCAN_RX | | EQEP1_INDEX | | EPWM3_A | |
| GPIO1 | EPWM1_B | | | SCIA_TX | I2CA_SCL | SPIA_SOMI | EQEP1_STROBE | MCAN_TX | | | | EPWM3_B | |
| GPIO2 | EPWM2_A | | | OUTPUTXBAR1 | PMBUSA_SDA | SPIA_SIMO | SCIA_TX | | I2CB_SDA | | CANA_TX | EPWM4_A | |
| GPIO3 | EPWM2_B | OUTPUTXBAR2 | | OUTPUTXBAR2 | PMBUSA_SCL | SPIA_CLK | SCIA_RX | | I2CB_SCL | | CANA_RX | EPWM4_B | |
| GPIO4 | EPWM3_A | I2CA_SCL | MCAN_TX | OUTPUTXBAR3 | CANA_TX | | EQEP2_STROBE | | | | SPIA_SOMI | EPWM1_A | |
| GPIO5 | EPWM3_B | I2CA_SDA | OUTPUTXBAR3 | MCAN_RX | CANA_RX | SPIA_STE | | | SCIA_RX | | | EPWM1_B | |
| GPIO6 | EPWM4_A | OUTPUTXBAR4 | SYNCOUT | EQEP1_A | | | | | | | | EPWM2_A | |
| GPIO7 | EPWM4_B | EPWM2_A | OUTPUTXBAR5 | EQEP1_B | | SPIA_SIMO | | | SCIA_TX | | CANA_TX | EPWM2_B | |
| GPIO8 | EPWM5_A | | ADCSOAO | EQEP1_STROBE | SCIA_TX | SPIA_SIMO | I2CA_SCL | | | | | | |
| GPIO9 | EPWM5_B | SCIB_TX | OUTPUTXBAR6 | EQEP1_INDEX | SCIA_RX | SPIA_CLK | | | | | I2CB_SCL | | |
| GPIO10 | EPWM6_A | | ADCSOAO | EQEP1_A | SCIB_TX | SPIA_SOMI | I2CA_SDA | | | | | | |
| GPIO11 | EPWM6_B | CANA_RX | OUTPUTXBAR7 | EQEP1_B | SCIB_RX | SPIA_STE | | | EQEP2_A | SPIA_SIMO | | | |
| GPIO12 | EPWM7_A | | MCAN_RX | EQEP1_STROBE | SCIB_TX | PMBUSA_CTL | | | SPIA_CLK | CANA_RX | | | |
| GPIO13 | EPWM7_B | | MCAN_TX | EQEP1_INDEX | SCIB_RX | PMBUSA_ALERT | | | SPIA_SOMI | CANA_TX | | | |
| GPIO14 | | SCIB_TX | | I2CB_SDA | OUTPUTXBAR3 | PMBUSA_SDA | | EQEP2_A | | EPWM3_A | | | |
| GPIO15 | | SCIB_RX | | I2CB_SCL | OUTPUTXBAR4 | PMBUSA_SCL | | EQEP2_B | | EPWM3_B | | | |
| GPIO16 | SPIA_SIMO | | OUTPUTXBAR7 | EPWM5_A | SCIA_TX | | EQEP1_STROBE | PMBUSA_SCL | XCLKOUT | EQEP2_B | | | |
| GPIO17 | SPIA_SOMI | | OUTPUTXBAR8 | EPWM5_B | SCIA_RX | | EQEP1_INDEX | PMBUSA_SDA | CANA_TX | | EPWM6_A | | |
| GPIO18 | SPIA_CLK | SCIB_TX | CANA_RX | EPWM6_A | I2CA_SCL | | EQEP2_A | PMBUSA_CTL | XCLKOUT | | | | X2 |
| GPIO19 | SPIA_STE | SCIB_RX | CANA_TX | EPWM6_B | I2CA_SDA | | EQEP2_B | PMBUSA_ALERT | | | | | X1 |
| GPIO20 | EQEP1_A | | CANA_TX | | SPIA_SIMO | | MCAN_TX | | I2CA_SCL | | | SCIC_TX | |
| GPIO21 | EQEP1_B | | CANA_RX | | SPIA_SOMI | | MCAN_RX | | I2CA_SDA | | | SCIC_RX | |
| GPIO22 | EQEP1_STROBE | | SCIB_TX | | | | LINA_TX | | | | EPWM4_A | | |
| GPIO23 | EQEP1_INDEX | | SCIB_RX | | | | LINA_RX | | | | EPWM4_B | | |
| GPIO24 | OUTPUTXBAR1 | EQEP2_A | SPIA_STE | EPWM4_A | SPIA_SIMO | | | PMBUSA_SCL | SCIA_TX | ERRORSTS | | | |
| GPIO25 | OUTPUTXBAR2 | EQEP2_B | | EQEP1_A | | | | PMBUSA_SDA | SCIA_RX | | | | |
| GPIO26 | OUTPUTXBAR3 | EQEP2_INDEX | | OUTPUTXBAR3 | | | | PMBUSA_CTL | I2CA_SDA | | | | |
| GPIO27 | OUTPUTXBAR4 | EQEP2_STROBE | | OUTPUTXBAR4 | | | | PMBUSA_ALERT | I2CA_SCL | | | | |
| GPIO28 | SCIA_RX | | EPWM7_A | OUTPUTXBAR5 | EQEP1_A | | EQEP2_STROBE | LINA_TX | SPIA_CLK | ERRORSTS | I2CB_SDA | | |
| GPIO29 | SCIA_TX | | EPWM7_B | OUTPUTXBAR6 | EQEP1_B | | EQEP2_INDEX | LINA_RX | SPIA_STE | ERRORSTS | I2CB_SCL | | |
| GPIO30 | CANA_RX | | | OUTPUTXBAR7 | EQEP1_STROBE | | | MCAN_RX | EPWM1_A | | | | |
| GPIO31 | CANA_TX | | | OUTPUTXBAR8 | EQEP1_INDEX | | | MCAN_TX | EPWM1_B | | | | |
| GPIO32 | I2CA_SDA | EQEP1_INDEX | SPIA_CLK | EPWM4_B | LINA_TX | | | CANA_TX | PMBUSA_SDA | ADCSOAO | | | |
| GPIO33 | I2CA_SCL | | | OUTPUTXBAR4 | LINA_RX | | | CANA_RX | EQEP2_B | ADCSOAO | | | |
| GPIO34 | OUTPUTXBAR1 | | | | PMBUSA_SDA | | | | | | I2CB_SDA | | |
| GPIO35 | SCIA_RX | SPIA_SOMI | I2CA_SDA | CANA_RX | PMBUSA_SCL | LINA_RX | EQEP1_A | PMBUSA_CTL | EPWM5_B | | | TDI | |

表 5-6. GPIO 多路复用引脚 (续)

| 0, 4, 8, 12 | 1 | 2 | 3 | 5 | 6 | 7 | 9 | 10 | 11 | 13 | 14 | 15 | ALT |
|-------------|-------------|----------|-------------|--------------|------------|----------|--------------|--------------|--------------|---------|-------------|-----|-----|
| GPIO37 | OUTPUTXBAR2 | SPIA_STE | I2CA_SCL | SCIA_TX | CANA_TX | LINA_TX | EQEP1_B | PMBUSA_ALERT | EPWM5_A | | | TDO | |
| GPIO39 | | | | | MCAN_RX | | EQEP2_INDEX | | | SYNCOUT | EQEP1_INDEX | | |
| GPIO40 | | | | EPWM2_B | PMBUSA_SDA | | SCIB_TX | EQEP1_A | | | | | |
| GPIO41 | EPWM7_A | | | EPWM2_A | PMBUSA_SCL | | SCIB_RX | EQEP1_B | | | | | |
| GPIO42 | | LINA_RX | OUTPUTXBAR5 | PMBUSA_CTL | I2CA_SDA | SCIC_RX | | EQEP1_STROBE | | | | | |
| GPIO43 | | | OUTPUTXBAR6 | PMBUSA_ALERT | I2CA_SCL | SCIC_TX | PMBUSA_ALERT | EQEP1_INDEX | | | | | |
| GPIO44 | | | OUTPUTXBAR7 | EQEP1_A | PMBUSA_SDA | | PMBUSA_CTL | | | | | | |
| GPIO45 | | | OUTPUTXBAR8 | | | | PMBUSA_ALERT | | | | | | |
| GPIO46 | | | LINA_TX | MCAN_TX | | | PMBUSA_SDA | | | | | | |
| GPIO48 | OUTPUTXBAR3 | | CANA_TX | MCAN_TX | SCIA_TX | | PMBUSA_SDA | | | | | | |
| GPIO49 | OUTPUTXBAR4 | | CANA_RX | MCAN_RX | SCIA_RX | | LINA_RX | | | | | | |
| GPIO224 | | | | OUTPUTXBAR3 | SPIA_SIMO | | EPWM1_A | CANA_TX | EQEP1_A | | SCIC_TX | | |
| GPIO226 | | | LINA_RX | EPWM6_A | SPIA_CLK | | EPWM1_B | | EQEP1_STROBE | | SCIC_RX | | |
| GPIO227 | I2CB_SCL | | EPWM3_A | OUTPUTXBAR1 | EPWM2_B | | | | | | | | |
| GPIO228 | | | ADCSOAO | CANA_TX | SPIA_SOMI | | EPWM2_B | | EQEP1_B | | | | |
| GPIO230 | I2CB_SDA | | EPWM3_B | CANA_RX | EPWM2_A | I2CA_SDA | PMBUSA_SCL | | | | | | |
| GPIO242 | | | | OUTPUTXBAR2 | SPIA_STE | | EPWM4_A | CANA_RX | EQEP1_INDEX | | | | |
| AIO225 | | | | | | | | | | | | | |
| AIO231 | | | | | | | | | | | | | |
| AIO232 | | | | | | | | | | | | | |
| AIO233 | | | | | | | | | | | | | |
| AIO237 | | | | | | | | | | | | | |
| AIO238 | | | | | | | | | | | | | |
| AIO239 | | | | | | | | | | | | | |
| AIO241 | | | | | | | | | | | | | |
| AIO244 | | | | | | | | | | | | | |
| AIO245 | | | | | | | | | | | | | |

5.4.2 ADC 引脚上的数字输入 (AIO)

端口 H 上的 GPIO 与模拟引脚进行多路复用。这也称为 AIO。这些引脚只能在输入模式下工作。默认情况下，这些引脚将用作模拟引脚，并且 GPIO 处于高阻抗状态。GPHAMSEL 寄存器用于配置这些引脚的数字或模拟操作。

备注

如果将具有尖锐边缘 (高 dv/dt) 的数字信号连接到 AIO，则相邻的模拟信号可能会发生串扰。因此，如果相邻通道用于模拟功能，用户应限制连接到 AIO 的信号的边沿速率。

5.4.3 ADC 引脚上的数字输入和输出 (AGPIO)

一些 GPIO 与模拟引脚进行多路复用，并具有数字输入和输出功能。这些也称为 AGPIO。与 AIO 不同，AGPIO 具有完整的输入和输出能力。默认情况下，AGPIO 未连接，必须进行配置。表 5-7 显示了如何配置 AGPIO。要启用模拟功能，请设置模拟子系统寄存器 AGPICTRLx。要启用数字功能，请设置通用输入/输出 (GPIO) 一章中的寄存器 GPxAMSEL。

表 5-7. AGPIO 配置

| AGPICTRLx.GPIOy (默认值 = 0) | GPxAMSEL.GPIOy (默认值 = 1) | 引脚连接到： | |
|------------------------------|-----------------------------|--------|-------|
| | | ADC | GPIOy |
| 0 | 0 | - | 是 |
| 0 | 1 | -(1) | -(1) |
| 1 | 0 | - | 是 |
| 1 | 1 | 是 | - |

(1) 默认情况下，没有信号连接到 AGPIO 引脚。必须选择表中的其他行之一来实现引脚功能。

备注

如果将具有尖锐边缘 (高 dv/dt) 的数字信号连接到 AGPIO，则相邻的模拟信号可能会发生串扰。因此，如果相邻通道用于模拟功能，用户必须限制连接到 AGPIO 的信号的边沿速率。

图 5-5 中说明了采用 AGPIO 实现方式的模拟子系统的一般原理图。需要特别注意特定模拟输入引脚的用例组合，如表 5-8 所示。AGPIO 模拟引脚路径包含一个额外的 53Ω 串联开关。这会创建一个由 ADC 和 CMPSS 比较器共享的低电容隔离式节点，如图 5-5 所示。当 ADC 对通道进行采样时，该节点可能会受到干扰 (取决于 ADC 采样保持电容器上先前存储的电压)，这种干扰可能会导致高达 50ns 的错误 CMPSS 事件。如表 5-8 所示，对于 CMPSS 输入、ADC 采样和 AGPIO 的组合，需要使用特殊注意事项或权变措施。为了适应这种潜在的干扰，可以实施以下权变措施：

1. 对于同时需要 ADC 和 CMPSS 的模拟通道，使用不同的引脚 (即 AIO 引脚类型)。
2. 使用设置为 50ns 或更大的 CMPSS 数字滤波器，从而滤除临时干扰。
3. 预处理 ADC 的采样保持电容器，从而使干扰不会导致误跳闸。例如，在读取受影响的通道之前，立即对 ADC 上不同通道的 3.3V 连接执行虚拟读取，从而使干扰为正向，远离误跳闸。如果误跳闸极性反转，则可以使用 0V 信号的相反虚拟读取。

表 5-8. 特定模拟输入引脚的用例组合

| 特定模拟引脚上使用的功能 | 使用的元件 | | | | |
|--------------|--------|---|-------------|---|---|
| CMPSS 比较器输入 | 是 | - | 是 | - | 是 |
| ADC 采样 | 是 | 是 | - | 是 | 是 |
| AGPIO 模拟引脚类型 | 是 | 是 | 是 | - | - |
| AIO 模拟引脚类型 | - | - | - | 是 | 是 |
| 结果 | 需要权变措施 | | 无需特殊分析或权变措施 | | |

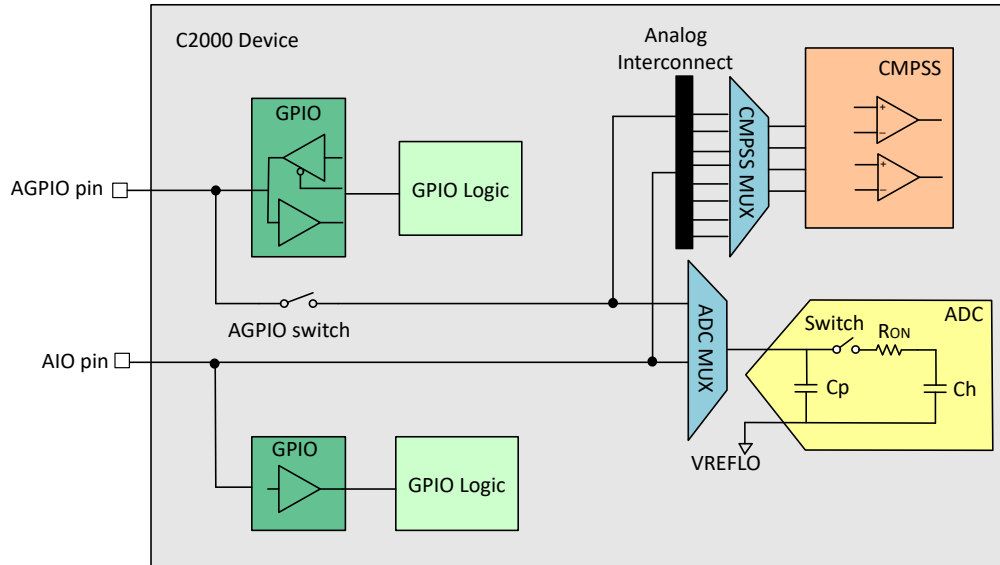


图 5-5. 具有 AGPIO 实现方式的模拟子系统方框图

5.4.4 GPIO 输入 X-BAR

输入 X-BAR 用于将信号从 GPIO 路由到许多不同的 IP 块，例如 ADC、eCAP、ePWM 和外部中断 (请参阅图 5-6)。表 5-9 列出了输入 X-BAR 目标。有关配置输入 X-BAR 的详细信息，请参阅 [TMS320F280015x 实时微控制器技术参考手册](#) 的“交叉开关 (X-BAR)”一章。

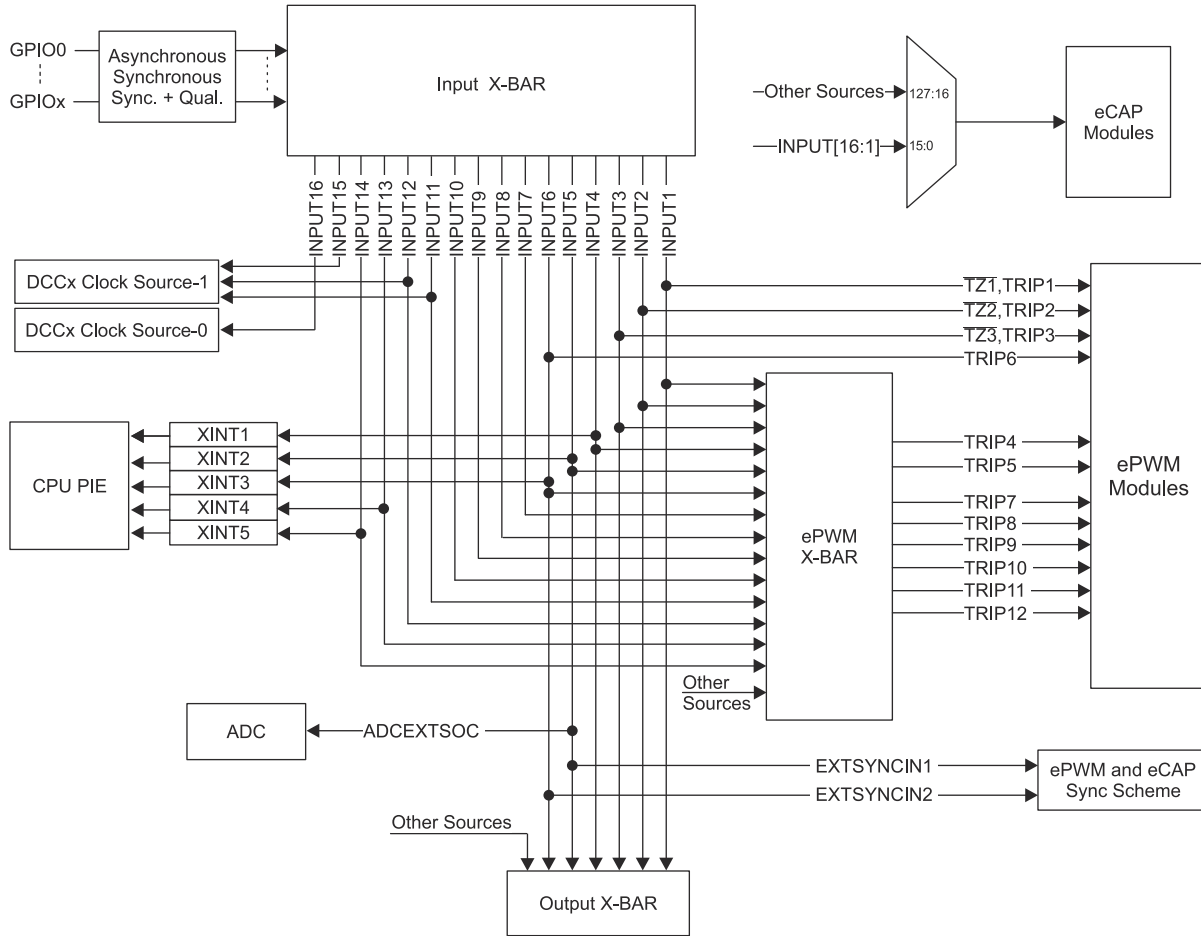


图 5-6. 输入 X-BAR

表 5-9. 输入 X-BAR 目标

| 输入 | 1 | 2 | 3 | 4 | 5 | 6 | 7 | 8 | 9 | 10 | 11 | 12 | 13 | 14 | 15 | 16 |
|--------------|-----------|-----------|-----------|-------|------------|------------|---|---|---|----|------|------|----------|----------|----------|----------|
| ECAP | 是 | 是 | 是 | 是 | 是 | 是 | 是 | 是 | 是 | 是 | 是 | 是 | 是 | 是 | 是 | 是 |
| EPWM X-BAR | 是 | 是 | 是 | 是 | 是 | 是 | 是 | 是 | 是 | 是 | 是 | 是 | 是 | 是 | | |
| 输出 X-BAR | 是 | 是 | 是 | 是 | 是 | 是 | | | | | | | | | | |
| CPU XINT | | | | XINT1 | XINT2 | XINT3 | | | | | | | XINT4 | XINT5 | | |
| EPWM 跳闸 | TZ1、TRIP1 | TZ2、TRIP2 | TZ3、TRIP3 | | | TRIP6 | | | | | | | | | | |
| ADC 转换启动 | | | | | ADCEXTSOC | | | | | | | | | | | |
| EPWM/ECAP 同步 | | | | | EXTSYNCIN1 | EXTSYNCIN2 | | | | | | | | | | |
| DCCx | | | | | | | | | | | CLK1 | CLK1 | | | CLK1 | CLK0 |
| EPG | | | | | | | | | | | | | EPG1 IN1 | EPG1 IN2 | EPG1 IN3 | EPG1 IN4 |

5.4.5 GPIO 输出 X-BAR 和 ePWM X-BAR

输出 X-BAR 有 8 个输出可以在 GPIO 多路复用器上选择作为 OUTPUTXBARx。ePWM X-BAR 有 8 个输出与 ePWM 的 TRIPx 输入相连。输出 X-BAR 和 ePWM X-BAR 的源如图 5-7 所示。

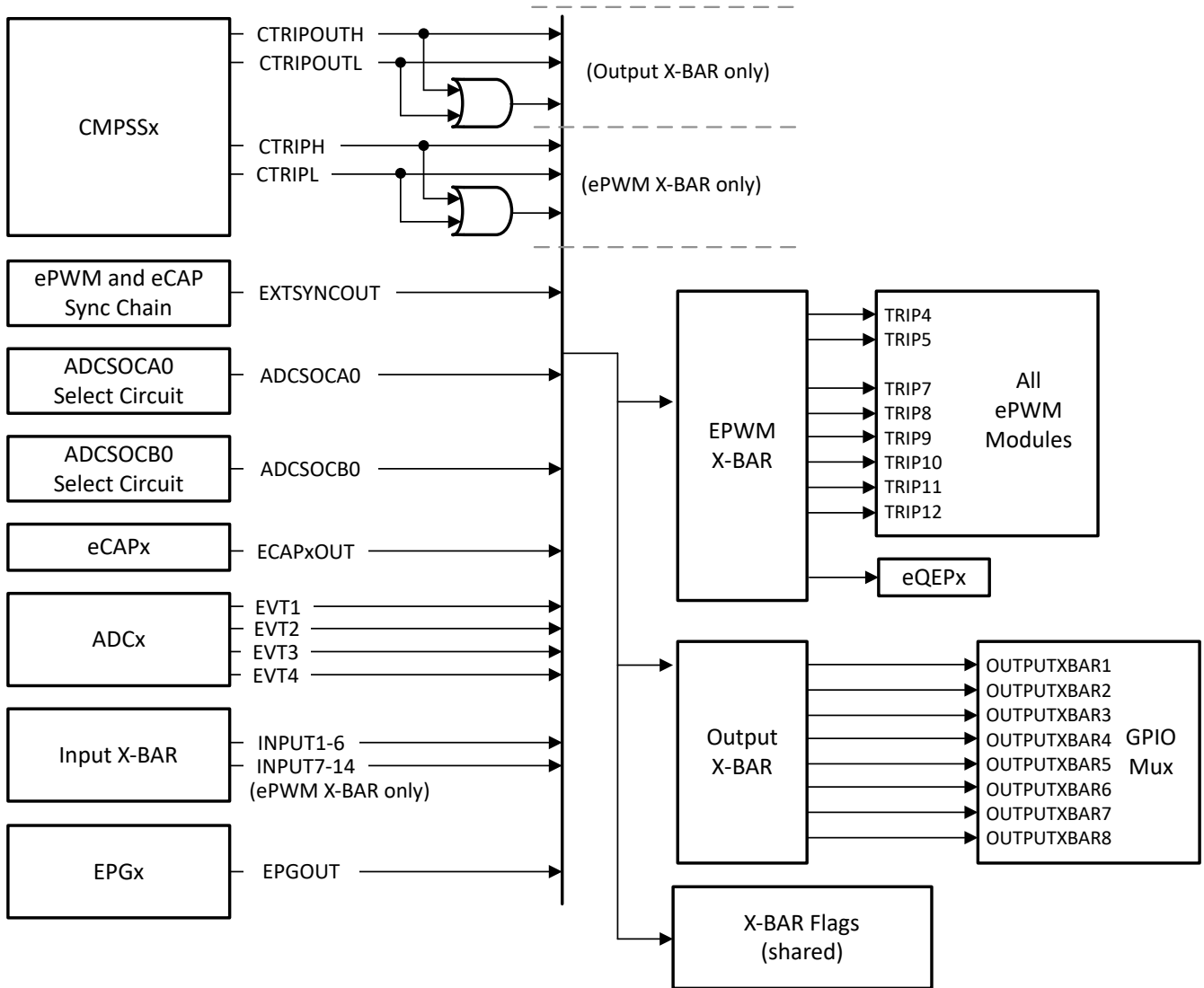


图 5-7. 输出 X-BAR 和 ePWM X-BAR 源

5.5 带有内部上拉和下拉的引脚

器件上的某些引脚具有内部上拉或下拉。表 5-10 列出了拉动方向及其活动时间。默认情况下，GPIO 引脚的上拉被禁用，可以通过软件启用。为了避免任何悬空的未键合输入，引导 ROM 将在特定封装中对未键合的 GPIO 引脚启用内部上拉。表 5-10 中提到的带有上拉和下拉的其他引脚始终处于打开状态且无法被禁用。

表 5-10. 带有内部上拉和下拉的引脚

| 引脚 | 复位 (XRSn = 0) | 器件引导 | 应用 |
|---------------|------------------|---------------------|------|
| GPIOx | 禁用上拉 | 禁用上拉 ⁽¹⁾ | 应用定义 |
| GPIO35/TDI | 禁用上拉 | | 应用定义 |
| GPIO37/TDO | 禁用上拉 | | 应用定义 |
| TCK | 上拉有效 | | |
| TMS | 上拉有效 | | |
| XRSn | 上拉有效 | | |
| 其他引脚 (包括 AIO) | 上拉或下拉未存在 | | |

(1) 给定封装中未绑定的引脚将具有由引导 ROM 启用内部上拉。

5.6 未使用引脚的连接

对于不需要使用器件所有功能的应用，表 5-11 列出了对任何未使用引脚的可接受条件。当表 5-11 中列出了多个选项时，任何选项都可接受。表 5-11 中未列的引脚需按照节 5 中所述进行连接。

表 5-11. 未使用引脚的连接

| 信号名称 | 可接受的做法 |
|--------------------|--|
| 模拟 | |
| VREFHI | 连接至 VDDA (仅在应用中未使用 ADC 时适用) |
| VREFLO | 绑定到 VSSA |
| 模拟输入引脚 | <ul style="list-style-type: none"> 无连接 绑定到 VSSA 通过电阻器连接到 VSSA |
| 模拟输入引脚 (与 GPIO 共用) | <ul style="list-style-type: none"> 无连接 通过电阻器连接到 VSSA |
| 数字 | |
| GPIOx | <ul style="list-style-type: none"> 无连接 (启用内部上拉的输入模式) 无连接 (禁用内部上拉的输出模式) 上拉或下拉电阻器 (任意值电阻器, 输入模式, 禁用内部上拉) |
| GPIO35/TDI | 选择 TDI 多路复用器选项 (默认) 时, GPIO 处于输入模式。 <ul style="list-style-type: none"> 启用内部上拉电阻 外部上拉电阻 |
| GPIO37/TDO | 当 TDO 复用选项被选中时 (默认), GPIO 只在 JTAG 活动期间处于输出模式; 否则, 它处于三态条件。必须对该引脚进行偏置, 以避免在输入缓冲器上产生额外电流。 <ul style="list-style-type: none"> 启用内部上拉电阻 外部上拉电阻 |
| TCK | <ul style="list-style-type: none"> 无连接 上拉电阻器 |
| TMS | 上拉电阻器 |

表 5-11. 未使用引脚的连接 (续)

| 信号名称 | 可接受的做法 |
|--------------|---|
| GPIO19/X1 | 关闭 XTAL 和 : <ul style="list-style-type: none"> • 输入模式, 启用内部上拉电阻 • 输入模式, 使用外部上拉或下拉电阻 • 输出模式, 禁用内部上拉电阻 |
| GPIO18/X2 | 关闭 XTAL 和 : <ul style="list-style-type: none"> • 输入模式, 启用内部上拉电阻 • 输入模式, 使用外部上拉或下拉电阻 • 输出模式, 禁用内部上拉电阻 |
| 电源和接地 | |
| VDD | 所有 VDD 引脚必须按照节 5.3 所述进行连接。不应使用引脚来偏置任何外部电路。 |
| VDDA | 如果未使用专用模拟电源, 则连接到 VDDIO。 |
| VDDIO | 所有 VDDIO 引脚必须按照节 5.3 所述进行连接。 |
| VSS | 所有 VSS 引脚必须连接到电路板接地。 |
| VSSA | 如果未使用模拟接地, 则连接到 VSS。 |

6 规格

6.1 绝对最大额定值

在建议运行条件下测得 (除非另有说明) (1) (2)

| | | 最小值 | 最大值 | 单位 |
|----------------------|---|------|-----|----|
| 电源电压 | VDD, 以 VSS 为基准 | -0.3 | 1.5 | V |
| | VDDIO, 以 VSS 为基准 | -0.3 | 4.6 | |
| | VDDA, 以 VSSA 为基准 | -0.3 | 4.6 | |
| 输入电压 (6) | V_{IN} (3.3V) | -0.3 | 4.6 | V |
| 输出电压 | V_O | -0.3 | 4.6 | V |
| 输入钳位电流 - 每引脚 (4) (5) | I_{IK} - $V_{IN} < VSS/VSSA$ - $V_{IN} > VDDIO/VDDA$ | -20 | 20 | mA |
| 输入钳位电流 - 所有引脚总计 (5) | $I_{IKTOTAL}$ - $V_{IN} < VSS/VSSA$ - $V_{IN} > VDDIO/VDDA$ | -20 | 20 | mA |
| 输出电流 | 数字输出 (每引脚), I_{OUT} | -20 | 20 | mA |
| 工作结温 | T_J | -40 | 155 | °C |
| 贮存温度(3) | T_{stg} | -65 | 150 | °C |

- (1) 超出“绝对最大额定值”运行可能会对器件造成永久损坏。绝对最大额定值并不表示器件在这些条件下或在建议运行条件以外的任何其他条件下能够正常运行。如果超出“建议运行条件”但在“绝对最大额定值”范围内使用, 器件可能不会完全正常运行, 这可能影响器件的可靠性、功能和性能并缩短器件寿命。
- (2) 除非另有说明, 否则所有电压值均以 VSS 为基准。
- (3) 长期高温贮存或在最大温度条件下长期使用可能会导致器件总体使用寿命缩短。有关更多信息, 请参阅“[半导体和 IC 封装热指标](#)”应用报告。
- (4) 每个引脚的连续钳位电流为 ± 2 mA。
- (5) 施加大于 VDDIO/VDDA 或小于 ESD/VSSA 的 V_{IN} 将打开 VSS 电流钳位二极管, 从而导致额外的电流流向相应的电源轨。如果发生这种情况, 电流必须保持在列出的最小/最大值范围内, 以防止对器件造成永久损坏
- (6) 还必须观察输入钳位电流

6.2 ESD 等级 - 商用

| | | 值 | 单位 | |
|------------------------------------|---|---|----|-----------|
| 采用 80 引脚 PN 封装的 F2800157、F2800155 | | | | |
| $V_{(ESD)}$ 静电放电 (ESD) | 人体放电模型 (HBM), 符合 ANSI/ESDA/JEDEC JS-001 标准(1) | ± 2000 | V | |
| | 充电器件模型 (CDM), 符合 ANSI/ESDA/JEDEC JS-002 标准(2) | 所有引脚 | | ± 500 |
| | | 80 引脚 PN 上的转角引脚: 1、20、21、40、41、60、61、80 | | ± 750 |
| 采用 64 引脚 PM 封装的 F2800157、F2800155 | | | | |
| $V_{(ESD)}$ 静电放电 (ESD) | 人体放电模型 (HBM), 符合 ANSI/ESDA/JEDEC JS-001 标准(1) | ± 2000 | V | |
| | 充电器件模型 (CDM), 符合 ANSI/ESDA/JEDEC JS-002 标准(2) | 所有引脚 | | ± 500 |
| | | 64 引脚 PM 上的转角引脚: 1、16、17、32、33、48、49、64 | | ± 750 |
| 采用 48 引脚 PHP 封装的 F2800157、F2800155 | | | | |
| $V_{(ESD)}$ 静电放电 (ESD) | 人体放电模型 (HBM), 符合 ANSI/ESDA/JEDEC JS-001 标准(1) | ± 2000 | V | |
| | 充电器件模型 (CDM), 符合 ANSI/ESDA/JEDEC JS-002 标准(2) | 所有引脚 | | ± 500 |
| | | 48 引脚 PHP 上的边角引脚: 1、12、13、24、25、36、37、48 | | ± 750 |

- (1) JEDEC 文档 JEP155 指出: 500V HBM 时能够在标准 ESD 控制流程下安全生产。

(2) JEDEC 文件 JEP157 指出：250V CDM 可实现在标准 ESD 控制流程下安全生产。

6.3 ESD 等级 - 汽车

| | | | 值 | 单位 |
|--|--|---|-------|----|
| 采用 80 引脚 PN 封装的 F2800157-Q1、F2800156-Q1、F2800155-Q1、F2800154-Q1 | | | | |
| V _(ESD) 静电放电 | 人体放电模型 (HBM), 符合 AEC Q100-002 ⁽¹⁾ | 所有引脚 | ±2000 | V |
| | 充电器件模型 (CDM), 符合 AEC Q100-011 | 所有引脚 | ±500 | |
| | | 80 引脚 PN 上的转角引脚: 1、20、21、40、41、60、61、80 | ±750 | |
| 采用 64 引脚 PM 封装的 F2800157-Q1、F2800156-Q1、F2800155-Q1、F2800154-Q1 | | | | |
| V _(ESD) 静电放电 | 人体放电模型 (HBM), 符合 AEC Q100-002 ⁽¹⁾ | 所有引脚 | ±2000 | V |
| | 充电器件模型 (CDM), 符合 AEC Q100-011 | 所有引脚 | ±500 | |
| | | 64 引脚 PM 上的转角引脚: 1、16、17、32、33、48、49、64 | ±750 | |
| 采用 48 引脚 PHP 封装的 F2800157-Q1 (1 级和 0 级)、F2800156-Q1 (1 级和 0 级)、F2800155-Q1、F2800154-Q1、F2800153-Q1、F2800152-Q1 | | | | |
| V _(ESD) 静电放电 | 人体放电模型 (HBM), 符合 AEC Q100-002 ⁽¹⁾ | 所有引脚 | ±2000 | V |
| | 充电器件模型 (CDM), 符合 AEC Q100-011 | 所有引脚 | ±500 | |
| | | 48 引脚 PHP 上的转角引脚: 1、12、13、24、25、36、37、48 | ±750 | |
| 采用 32 引脚 RHB 封装的 F2800157-Q1、F2800156-Q1、F2800155-Q1、F2800154-Q1、F2800153-Q1、F2800152-Q1 | | | | |
| V _(ESD) 静电放电 | 人体放电模型 (HBM), 符合 AEC Q100-002 ⁽¹⁾ | 所有引脚 | ±2000 | V |
| | 充电器件模型 (CDM), 符合 AEC Q100-011 | 所有引脚 | ±500 | |
| | | 32 引脚 RHB 上的转角引脚: 1、8、9、16、17、24、25、32 | ±750 | |

(1) AEC Q100-002 指示应当按照 ANSI/ESDA/JEDEC JS-001 规范执行 HBM 应力测试。

6.4 建议运行条件

| | | 最小值 | 标称值 | 最大值 | 单位 |
|-----------------------------------|--|--|-----|-------------|----|
| 器件电源电压, VDDIO 和 VDDA | 启用内部 BOR ⁽³⁾ | V _{BOR-VDDIO(MAX)} + V _{BOR-GB} ⁽²⁾ | | 3.3 | V |
| | 禁用内部 BOR | 2.8 | 3.3 | 3.63 | |
| 器件电源电压, VDD | | 1.14 | 1.2 | 1.32 | V |
| 器件接地, VSS | | | 0 | | V |
| 模拟接地, VSSA | | | 0 | | V |
| SR _{SUPPLY} | VDDIO、VDD、VDDA 相对于 VSS 的电源电压斜升速率。 ⁽⁴⁾ | | | | |
| V _{IN} | 数字输入电压 ⁽⁵⁾ | VSS - 0.3 | | VDDIO + 0.3 | V |
| | 模拟输入电压 ⁽⁵⁾ | VSSA - 0.3 | | VDDA + 0.3 | V |
| 结温, T _J ⁽¹⁾ | F280015xS、F280015xQ 器件 | -40 | | 140 | °C |
| | F280015xE 器件 | -40 | | 155 | °C |
| 自然通风温度, T _A | F280015xS、F280015xQ 器件 | -40 | | 125 | °C |
| | F280015xE 器件 | -40 | | 150 | °C |

(1) 在 T_J = 105°C 以上的温度下长时间运行将缩短器件的使用寿命。有关更多信息, 请参阅 [计算嵌入式处理器的有效使用寿命](#)。

(2) 请参阅 [电源管理模块 \(PMM\)](#) 部分。

(3) 默认情况下会启用内部 BOR。

- (4) 请参阅电源管理模块运行条件表。
 (5) 施加大于 VDDIO/VDDA 或小于 ESD/VSSA 的 V_{IN} 将打开 VSS 电流钳位二极管，从而导致额外的电流流向相应的电源轨。VDDIO/VDDA 电压会在内部上升，并可能影响其他电气特性。

6.5 功耗摘要

本小节中列出的电流值仅代表给定的测试条件下的值，而不是可能的绝对最大值。应用中的实际器件电流将随应用代码和引脚配置的不同而变化。节 6.5.1 和节 6.5.2 列出了系统电流消耗值。

6.5.1 系统电流消耗 - 启用 VREG - 内部电源

在建议的工作条件下测得 (除非另有说明)

典型值: V_{nom} , 显示的温度为 T_J

| 参数 | | 测试条件 | 最小值 | 典型值 | 最大值 | 单位 |
|----------------------|-----------------------|--|--------------------------|------|-------|----|
| 工作模式 | | | | | | |
| I_{DDIO} | 运行期间的 VDDIO 电流消耗 | 这是典型重负载应用中电流的估算值。实际电流会因系统活动、I/O 电气负载和开关频率而异。这包括启用内部 Vreg 时的内核电源电流。 - CPU 从 RAM 运行 - 闪存加电 | 30°C | 52 | | mA |
| | | | 85°C | | 59.3 | mA |
| | | | 125°C | | 71.22 | mA |
| | | | 143°C ⁽³⁾ | | 77.1 | mA |
| | | | 155°C ^{(4) (5)} | | 44.1 | mA |
| I_{DDA} | 运行期间的 VDDA 电流消耗 | - X1/X2 晶振加电 - PLL 被启用, SYSCLK=最大器件频率 - 模拟模块加电 - 输出在没有直流负载的情况下是静态 - 输入是静态高电平或低电平 | 30°C | 1.6 | | mA |
| | | | 85°C | | 2 | mA |
| | | | 125°C | | 2.5 | mA |
| | | | 143°C ⁽³⁾ | | 2.5 | mA |
| | | | 155°C ^{(4) (5)} | | 2.6 | mA |
| 空闲模式 | | | | | | |
| I_{DDIO} | 器件处于空闲模式时的 VDDIO 电流消耗 | - CPU 处于空闲模式 - 闪存断电 - PLL 被启用, SYSCLK=最大器件频率, CPUCLK 被选通 | 30°C | 19.3 | | mA |
| | | | 85°C | | 24 | mA |
| | | | 125°C | | 37.22 | mA |
| | | | 134°C ⁽³⁾ | | 39.8 | mA |
| | | | 155°C ⁽⁴⁾ | | 45.1 | mA |
| I_{DDA} | 器件处于空闲模式时的 VDDA 电流消耗 | - X1/X2 晶振被加电 - 模拟模块被断电 - 输出在没有直流负载的情况下是静态 - 输入为静态高电平或低电平 | 30°C | 0.01 | | mA |
| | | | 85°C | | 0.1 | mA |
| | | | 125°C | | 0.1 | mA |
| | | | 134°C ⁽³⁾ | | 0.1 | mA |
| | | | 155°C ⁽⁴⁾ | | 0.1 | mA |
| 待机模式 (PLL 启用) | | | | | | |
| I_{DDIO} | 器件处于待机模式时的 VDDIO 电流消耗 | - CPU 处于待机模式 - 闪存断电 - PLL 被启用, SYSCLK 和 CPUCLK 会选通 - X1/X2 晶振断电 | 30°C | 7.6 | | mA |
| | | | 85°C | | 11.8 | mA |
| | | | 125°C | | 23.82 | mA |
| | | | 131°C ⁽³⁾ | | 25.5 | mA |
| | | | 154°C ⁽⁴⁾ | | 31.8 | mA |
| I_{DDA} | 器件处于待机模式时的 VDDA 电流消耗 | - 模拟模块断电 - 输出在没有直流负载的情况下是静态 - 输入为静态高电平或低电平 | 30°C | 0.01 | | mA |
| | | | 85°C | | 0.1 | mA |
| | | | 125°C | | 0.1 | mA |
| | | | 131°C ⁽³⁾ | | 0.1 | mA |
| | | | 154°C ⁽⁴⁾ | | 0.1 | mA |

6.5.1 系统电流消耗 - 启用 VREG - 内部电源 (续)

在建议的工作条件下测得 (除非另有说明)
 典型值: V_{nom} , 显示的温度为 T_J

| 参数 | | 测试条件 | | 最小值 | 典型值 | 最大值 | 单位 |
|----------------------|--------------------------------------|--|----------------------|-----|-------------------|-------------------|----|
| 待机模式 (PLL 禁用) | | | | | | | |
| I_{DDIO} | 器件处于待机模式时的 VDDIO 电流消耗 | - CPU 处于待机模式 - 闪存断电 - PLL 被禁用, SYSCLK 和 CPUCLK 会选通 | 30°C | | 5.8 | | mA |
| | | | 85°C | | | 10 | mA |
| | | | 125°C | | | 22.92 | mA |
| | | | 131°C ⁽³⁾ | | | 24.5 | mA |
| | | | 154°C ⁽⁴⁾ | | | 29.7 | mA |
| I_{DDA} | 器件处于待机模式时的 VDDA 电流消耗 | - X1/X2 晶振断电 - 模拟模块断电 - 输出在没有直流负载的情况下是静态 - 输入为静态高电平或低电平 | 30°C | | 0.01 | | mA |
| | | | 85°C | | | 0.1 | mA |
| | | | 125°C | | | 0.1 | mA |
| | | | 131°C ⁽³⁾ | | | 0.1 | mA |
| | | | 154°C ⁽⁴⁾ | | | 0.1 | mA |
| 停机模式 | | | | | | | |
| I_{DDIO} | 器件处于停机模式时的 VDDIO 电流消耗 | - CPU 处于停机模式 - 闪存被断电 - PLL 被禁用, SYSCLK 和 CPUCLK 被选通 | 30°C | | 5.3 | | mA |
| | | | 85°C | | | 9.5 | mA |
| | | | 125°C | | | 22.52 | mA |
| | | | 131°C ⁽³⁾ | | | 24.1 | mA |
| | | | 154°C ⁽⁴⁾ | | | 29.2 | mA |
| I_{DDA} | 器件处于停机模式时的 VDDA 电流消耗 | - X1/X2 晶振被断电 - 模拟模块被断电 - 输出在没有直流负载的情况下是静态 - 输入为静态高电平或低电平 | 30°C | | 0.01 | | mA |
| | | | 85°C | | | 0.1 | mA |
| | | | 125°C | | | 0.1 | mA |
| | | | 131°C ⁽³⁾ | | | 0.1 | mA |
| | | | 154°C ⁽⁴⁾ | | | 0.1 | mA |
| 闪存擦除/编程 | | | | | | | |
| I_{DDIO} | 擦除/编程周期期间的 VDDIO 电流消耗 ⁽¹⁾ | - CPU 从 RAM 运行 - 闪存进行连续编程/擦除操作 - PLL 被启用, SYSCLK =Max 器件频率。 | | | 65 ⁽⁶⁾ | 90 ⁽⁶⁾ | mA |
| I_{DDA} | 擦除/编程周期期间的 VDDA 电流消耗 | - 外设时钟被关闭。 - X1/X2 晶体上电 - 模拟断电 - 输出在没有直流负载的情况下是静态 - 输入为静态高电平或低电平 | | | 0.1 | 2.6 | mA |

6.5.1 系统电流消耗 - 启用 VREG - 内部电源 (续)

在建议的工作条件下测得 (除非另有说明)

典型值: V_{nom} , 显示的温度为 T_J

| 参数 | | 测试条件 | | 最小值 | 典型值 | 最大值 | 单位 |
|-------------|--------------------------------------|------|----------------------|-----|------|-----|----|
| 复位模式 | | | | | | | |
| I_{DDIO} | 复位处于活动状态时的 VDDIO 电流消耗 ⁽²⁾ | | 30°C | | 7 | | mA |
| | | | 85°C | | 10.7 | | mA |
| | | | 125°C | | 17 | | mA |
| | | | 129°C ⁽³⁾ | | 17.8 | | mA |
| | | | 153°C ⁽⁴⁾ | | 24.3 | | mA |
| I_{DDA} | 复位处于活动状态时的 VDDA 电流消耗 ⁽²⁾ | | 30°C | | 0.01 | | mA |
| | | | 85°C | | 0.01 | | mA |
| | | | 125°C | | 0.01 | | mA |
| | | | 129°C ⁽³⁾ | | 0.01 | | mA |
| | | | 153°C ⁽⁴⁾ | | 0.01 | | mA |

- 闪存编程期间的欠压事件可能会损坏闪存数据并永久锁定器件。使用备用电源 (例如 USB 编程器) 的编程环境必须能够为器件和其他系统组件提供额定电流, 并留有足够的裕度以避免电源欠压情况。
- 这是复位激活 (即 $XRSn$ 为低电平) 时的电流消耗。
- 显示的温度是 T_J , 它是在给定电流下 T_A 为 125°C (AEC-Q100 1 级) 时发生的。 T_J 上升到 T_A 以上是由于电流消耗引起器件自发热而导致的。此 T_J 适用于所有封装。请参阅每个封装的 *热阻特性* 部分, 以了解用于计算因电流消耗而产生的自发热的值。
- 显示的温度是 T_J , 它是在给定电流下 T_A 为 150°C (AEC-Q100 0 级) 时发生的。 T_J 上升到 T_A 以上是由于电流消耗引起器件自发热而导致的。此 T_J 适用于 48PHP 封装。请参阅每个封装的 *热阻特性* 部分, 以了解用于计算因电流消耗而产生的自发热的值。
- 器件 $SYSCLK$ 频率降至 60MHz, 以避免超过器件的 T_J 最大值规格。有关更多详细信息, 请参阅 *AEC-Q100 0 级热设计注意事项* 部分。
- 连续擦除/编程脉冲将超过 T_J 最大值, 必须避免。编程和擦除单个扇区不会导致热上升超过 T_J 最大值, 并且可以在所有温度下进行。提供的电流为峰值擦除/编程脉冲电流。使用 AEC-Q100 0 级温度范围时, 器件功耗不得超过大概 169mW (连续)。否则, 将超出 T_J 最大值规格。为避免超过 T_J 最大值, 可以通过增加擦除/编程闪存脉冲之间的时间来减少消耗的平均闪存电流。这样, 通过在擦除/编程脉冲期间发生的任何温度上升后, 给予器件时间来冷却至环境温度, 可以减少器件的总体自发热。

6.5.2 系统电流消耗 - 禁用 VREG - 外部电源

在建议的工作条件下测得 (除非另有说明)

典型值 : V_{nom} , 显示的温度为 T_J

| 参数 | | 测试条件 | 最小值 | 典型值 | 最大值 | 单位 |
|-------------|-----------------------|--|----------------------|------|-------|----|
| 工作模式 | | | | | | |
| I_{DD} | 运行期间的 VDD 电流消耗 | 这是典型重负载应用中电流的估算值。实际电流会因系统活动、I/O 电气负载和开关频率而异。这包括启用内部 Vreg 时的内核电源电流。 - CPU 从 RAM 运行 - 闪存加电 - X1/X2 晶振加电 - PLL 被启用, SYSCLK=最大器件频率 - 模拟模块加电 | 30°C | 50 | | mA |
| | | | 85°C | | 58.8 | mA |
| | | | 125°C | | 72.82 | mA |
| | | | 134°C ⁽³⁾ | | 74.9 | mA |
| | | | 155°C ⁽⁴⁾ | | 77.48 | mA |
| I_{DDIO} | 运行期间的 VDDIO 电流消耗 | - CPU 从 RAM 运行 - 闪存加电 - X1/X2 晶振加电 - PLL 被启用, SYSCLK=最大器件频率 - 模拟模块加电 | 30°C | 9.75 | | mA |
| | | | 85°C | | 8.14 | mA |
| | | | 125°C | | 8.12 | mA |
| | | | 134°C ⁽³⁾ | | 8.2 | mA |
| | | | 155°C ⁽⁴⁾ | | 8.34 | mA |
| I_{DDA} | 运行期间的 VDDA 电流消耗 | - 输出在没有直流负载的情况下是静态 - 输入是静态高电平或低电平 | 30°C | 1.6 | | mA |
| | | | 85°C | | 2 | mA |
| | | | 125°C | | 2.3 | mA |
| | | | 134°C ⁽³⁾ | | 2.4 | mA |
| | | | 155°C ⁽⁴⁾ | | 2.5 | mA |
| 空闲模式 | | | | | | |
| I_{DD} | 器件处于空闲模式时的 VDD 电流消耗 | - CPU 处于空闲模式 - 闪存断电 | 30°C | 16.6 | | mA |
| | | | 85°C | | 28.1 | mA |
| | | | 125°C | | 41.02 | mA |
| | | | 130°C ⁽³⁾ | | 42.0 | mA |
| | | | 153°C ⁽⁴⁾ | | 43.8 | mA |
| I_{DDIO} | 器件处于空闲模式时的 VDDIO 电流消耗 | - PLL 被启用, SYSCLK=最大器件频率, CPUCLK 被选通 - X1/X2 晶振被加电 - 模拟模块被断电 | 30°C | 4 | | mA |
| | | | 85°C | | 4 | mA |
| | | | 125°C | | 4.5 | mA |
| | | | 130°C ⁽³⁾ | | 4.6 | mA |
| | | | 153°C ⁽⁴⁾ | | 5 | mA |
| I_{DDA} | 器件处于空闲模式时的 VDDA 电流消耗 | - 输出在没有直流负载的情况下是静态 - 输入为静态高电平或低电平 | 30°C | 0.01 | | mA |
| | | | 85°C | | 0.1 | mA |
| | | | 125°C | | 0.1 | mA |
| | | | 130°C ⁽³⁾ | | 0.1 | mA |
| | | | 153°C ⁽⁴⁾ | | 0.1 | mA |

6.5.2 系统电流消耗 - 禁用 VREG - 外部电源 (续)

在建议的工作条件下测得 (除非另有说明)

典型值: V_{nom} , 显示的温度为 T_J

| 参数 | | 测试条件 | | 最小值 | 典型值 | 最大值 | 单位 |
|----------------------|-----------------------|--|----------------------|-----|------|-------|----|
| 待机模式 (PLL 启用) | | | | | | | |
| I_{DD} | 器件处于待机模式时的 VDD 电流消耗 | - CPU 处于待机模式 - 闪存断电 - PLL 被启用, SYSCLK 和 CPUCLK 会选通 - X1/X2 晶振断电 - 模拟模块断电 - 输出在没有直流负载的情况下是静态 - 输入为静态高电平或低电平 | 30°C | | 3.9 | | mA |
| | | | 85°C | | | 11.2 | mA |
| | | | 125°C | | | 28.02 | mA |
| | | | 129°C ⁽³⁾ | | | 29.0 | mA |
| | | | 152°C ⁽⁴⁾ | | | 30.9 | mA |
| I_{DDIO} | 器件处于待机模式时的 VDDIO 电流消耗 | - CPU 处于待机模式 - 闪存断电 - PLL 被禁用, SYSCLK 和 CPUCLK 会选通 - X1/X2 晶振断电 - 模拟模块断电 - 输出在没有直流负载的情况下是静态 - 输入为静态高电平或低电平 | 30°C | | 6.8 | | mA |
| | | | 85°C | | | 5.11 | mA |
| | | | 125°C | | | 5 | mA |
| | | | 129°C ⁽³⁾ | | | 5 | mA |
| | | | 152°C ⁽⁴⁾ | | | 5.06 | mA |
| I_{DDA} | 器件处于待机模式时的 VDDA 电流消耗 | - CPU 处于待机模式 - 闪存断电 - PLL 被禁用, SYSCLK 和 CPUCLK 会选通 - X1/X2 晶振断电 - 模拟模块断电 - 输出在没有直流负载的情况下是静态 - 输入为静态高电平或低电平 | 30°C | | 0.01 | | mA |
| | | | 85°C | | | 0.1 | mA |
| | | | 125°C | | | 0.1 | mA |
| | | | 129°C ⁽³⁾ | | | 0.1 | mA |
| | | | 152°C ⁽⁴⁾ | | | 0.1 | mA |
| 待机模式 (PLL 禁用) | | | | | | | |
| I_{DD} | 器件处于待机模式时的 VDD 电流消耗 | - CPU 处于待机模式 - 闪存断电 - PLL 被禁用, SYSCLK 和 CPUCLK 会选通 - X1/X2 晶振断电 - 模拟模块断电 - 输出在没有直流负载的情况下是静态 - 输入为静态高电平或低电平 | 30°C | | 2.8 | | mA |
| | | | 85°C | | | 10 | mA |
| | | | 125°C | | | 26.82 | mA |
| | | | 129°C ⁽³⁾ | | | 27.7 | mA |
| | | | 152°C ⁽⁴⁾ | | | 29.64 | mA |
| I_{DDIO} | 器件处于待机模式时的 VDDIO 电流消耗 | - CPU 处于待机模式 - 闪存断电 - PLL 被禁用, SYSCLK 和 CPUCLK 会选通 - X1/X2 晶振断电 - 模拟模块断电 - 输出在没有直流负载的情况下是静态 - 输入为静态高电平或低电平 | 30°C | | 6.25 | | mA |
| | | | 85°C | | | 4.36 | mA |
| | | | 125°C | | | 4.22 | mA |
| | | | 129°C ⁽³⁾ | | | 4.23 | mA |
| | | | 152°C ⁽⁴⁾ | | | 4.27 | mA |
| I_{DDA} | 器件处于待机模式时的 VDDA 电流消耗 | - CPU 处于待机模式 - 闪存断电 - PLL 被禁用, SYSCLK 和 CPUCLK 会选通 - X1/X2 晶振断电 - 模拟模块断电 - 输出在没有直流负载的情况下是静态 - 输入为静态高电平或低电平 | 30°C | | 0.01 | | mA |
| | | | 85°C | | | 0.1 | mA |
| | | | 125°C | | | 0.1 | mA |
| | | | 129°C ⁽³⁾ | | | 0.1 | mA |
| | | | 152°C ⁽⁴⁾ | | | 0.1 | mA |

6.5.2 系统电流消耗 - 禁用 VREG - 外部电源 (续)

在建议的工作条件下测得 (除非另有说明)

典型值: V_{nom} , 显示的温度为 T_J

| 参数 | | 测试条件 | | 最小值 | 典型值 | 最大值 | 单位 |
|----------------|--------------------------------------|---|----------------------|-----|------|-------|----|
| 停机模式 | | | | | | | |
| I_{DD} | 器件处于停机模式时的 VDD 电流消耗 | - CPU 处于停机模式 - 闪存被断电 - PLL 被禁用, SYSCLK 和 CPUCLK 被选通 - X1/X2 晶振被断电 - 模拟模块被断电 - 输出在没有直流负载的情况下是静态 - 输入为静态高电平或低电平 | 30°C | | 2.3 | | mA |
| | | | 85°C | | | 9.6 | mA |
| | | | 125°C | | | 26.32 | mA |
| | | | 129°C ⁽³⁾ | | | 27.2 | mA |
| | | | 152°C ⁽⁴⁾ | | | 29.14 | mA |
| I_{DDIO} | 器件处于停机模式时的 VDDIO 电流消耗 | - CPU 处于停机模式 - 闪存被断电 - PLL 被禁用, SYSCLK 和 CPUCLK 被选通 - X1/X2 晶振被断电 - 模拟模块被断电 - 输出在没有直流负载的情况下是静态 - 输入为静态高电平或低电平 | 30°C | | 6.20 | | mA |
| | | | 85°C | | | 4.36 | mA |
| | | | 125°C | | | 4.23 | mA |
| | | | 129°C ⁽³⁾ | | | 4.24 | mA |
| | | | 152°C ⁽⁴⁾ | | | 4.27 | mA |
| I_{DDA} | 器件处于停机模式时的 VDDA 电流消耗 | - CPU 处于停机模式 - 闪存被断电 - PLL 被禁用, SYSCLK 和 CPUCLK 被选通 - X1/X2 晶振被断电 - 模拟模块被断电 - 输出在没有直流负载的情况下是静态 - 输入为静态高电平或低电平 | 30°C | | 0.01 | | mA |
| | | | 85°C | | | 0.1 | mA |
| | | | 125°C | | | 0.1 | mA |
| | | | 129°C ⁽³⁾ | | | 0.1 | mA |
| | | | 152°C ⁽⁴⁾ | | | 0.1 | mA |
| 闪存擦除/编程 | | | | | | | |
| I_{DD} | 擦除/编程周期期间的 VDD 电流消耗 ⁽¹⁾ | - CPU 从 RAM 运行 - 闪存进行连续编程/擦除操作 - PLL 被启用, SYSCLK =Max 器件频率。 - 外设时钟被关闭。 - X1/X2 晶体上电 - 模拟断电 - 输出在没有直流负载的情况下是静态 - 输入为静态高电平或低电平 | | | 58 | 70 | mA |
| I_{DDIO} | 擦除/编程周期期间的 VDDIO 电流消耗 ⁽¹⁾ | | | | 11 | 20 | mA |
| I_{DDA} | 擦除/编程周期期间的 VDDA 电流消耗 | | | | 0.1 | 2.5 | mA |

6.5.2 系统电流消耗 - 禁用 VREG - 外部电源 (续)

在建议的工作条件下测得 (除非另有说明)

典型值: V_{nom} , 显示的温度为 T_J

| 参数 | | 测试条件 | | 最小值 | 典型值 | 最大值 | 单位 |
|-------------|--------------------------------------|------|----------------------|-----|------|-----|----|
| 复位模式 | | | | | | | |
| I_{DD} | 复位处于活动状态时的 VDD 电流消耗 ⁽²⁾ | | 30°C | | 2.2 | | mA |
| | | | 85°C | | 4.2 | | mA |
| | | | 125°C | | 8.7 | | mA |
| | | | 127°C ⁽³⁾ | | 9 | | mA |
| | | | 152°C ⁽⁴⁾ | | 14 | | mA |
| I_{DDIO} | 复位处于活动状态时的 VDDIO 电流消耗 ⁽²⁾ | | 30°C | | 5 | | mA |
| | | | 85°C | | 5 | | mA |
| | | | 125°C | | 5 | | mA |
| | | | 127°C ⁽³⁾ | | 5 | | mA |
| | | | 152°C ⁽⁴⁾ | | 5 | | mA |
| I_{DDA} | 复位处于活动状态时的 VDDA 电流消耗 ⁽²⁾ | | 30°C | | 0.01 | | mA |
| | | | 85°C | | 0.01 | | mA |
| | | | 125°C | | 0.01 | | mA |
| | | | 127°C ⁽³⁾ | | 0.01 | | mA |
| | | | 152°C ⁽⁴⁾ | | 0.01 | | mA |

- (1) 闪存编程期间的欠压事件可能会损坏闪存数据并永久锁定器件。使用备用电源 (例如 USB 编程器) 的编程环境必须能够为器件和其他系统组件提供额定电流, 并留有足够的裕度以避免电源欠压情况。
- (2) 这是复位激活 (即 XRSn 为低电平) 时的电流消耗。
- (3) 显示的温度是 T_J , 它是在给定电流下 T_A 为 125°C (AEC-Q100 1 级) 时发生的。 T_J 上升到 T_A 以上是由于电流消耗引起器件自发热而导致的。此 T_J 适用于所有封装。请参阅每个封装的 *热阻特性* 部分, 以了解用于计算因电流消耗而产生的自发热的值。
- (4) 显示的温度是 T_J , 它是在给定电流下 T_A 为 150°C (AEC-Q100 0 级) 时发生的。 T_J 上升到 T_A 以上是由于电流消耗引起器件自发热而导致的。此 T_J 适用于 48PHP 封装。请参阅每个封装的 *热阻特性* 部分, 以了解用于计算因电流消耗而产生的自发热的值。

6.5.3 工作模式测试说明

节 6.5.1、节 6.5.2 和节 6.5.5.1 列出了器件工作模式下的电流消耗值。工作模式下将估算应用可能遇到的流耗。这些测量的测试条件具有以下属性:

- 从 RAM 执行代码。
- 闪存被读取, 并保持激活状态。
- I/O 引脚不驱动任何外部元件。
- 所有外设都启用了时钟。
- 所有 CPU 都在积极执行代码。
- 所有模拟外设均已通电。ADC 和 DAC 会定期转换。

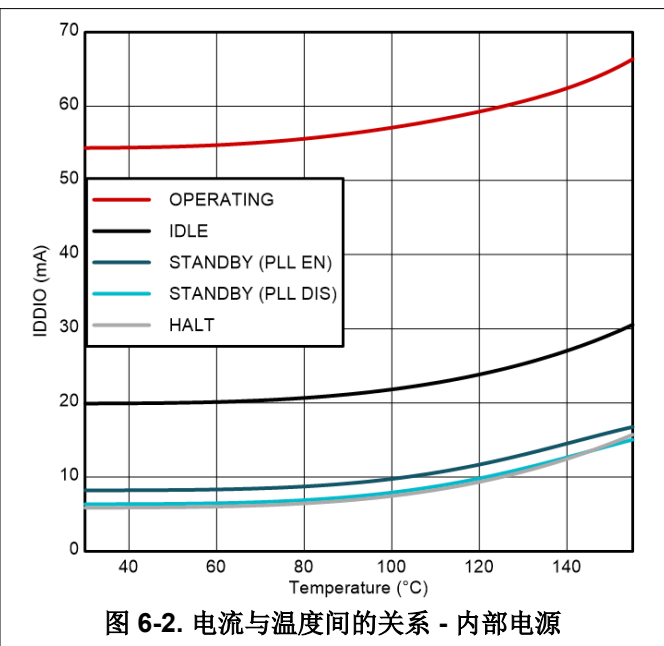
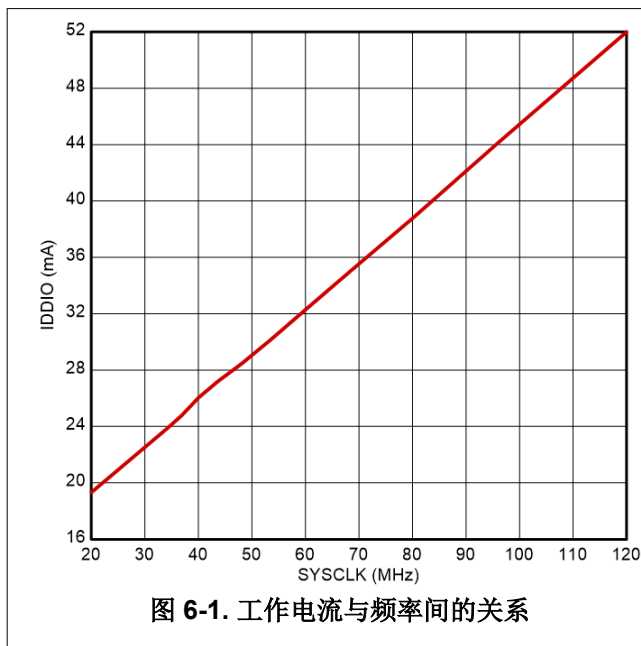
6.5.4 电流消耗图

下面的图显示了器件频率、温度、电源与电流消耗之间关系的典型图示。实际结果因系统实现情况和具体条件而异。

图 6-1 显示了整个频率范围内的典型工作电流分布。图 6-2 显示了内部电源在不同温度和工作模式下的典型工作电流曲线，数据基于系统电流消耗 - 启用 VREG - 内部电源表 (30°C 数据在 VNOM 下获取，较高温度数据点在 VMAX 下获取)。图 6-3 显示了外部电源在不同温度和工作模式下的典型工作电流曲线，数据基于系统电流消耗 - 启用 VREG - 外部电源表 (30°C 数据在 VNOM 下获取，较高温度数据点在 VMAX 下获取)。

小心

图 6-2 包括 125°C 以上的工作模式电流数据。并非图中所示的全部电流和温度组合都是可能的。为了尽可能降低设备损坏风险，必须将工作电流限制在特定电平以下，以避免超过节 6.12 中所述的 $T_{J\text{MAX}}$ 器件规格。



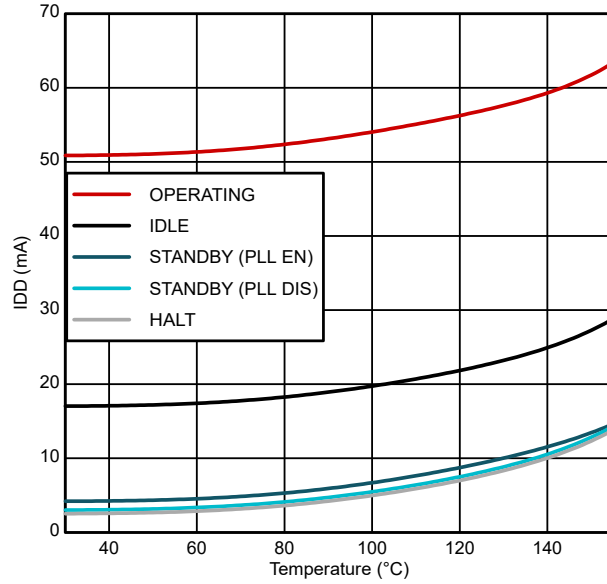


图 6-3. 电流与温度间的关系 - 外部电源

6.5.5 减少电流消耗

F280015x 器件提供了一些减少器件电流消耗的方法：

- 在应用的空闲期间，可以进入两种低功耗模式中的任何一种：空闲或待机。
- 如果代码从 RAM 中运行，闪存模块可能会断电。
- 禁用假定具有输出功能的引脚上的上拉电阻。
- 每个外设都有一个单独的时钟使能位 (PCLKCRx)。通过关闭给定应用中未使用的任何外设的时钟，可以减少电流消耗。节 6.5.5.1 列出了通过使用 PCLKCRx 寄存器禁用时钟可以实现的典型电流降低。
- 为了在 LPM 模式下实现更低的 VDDA 电流消耗，请参阅 [TMS320F280015x 实时微控制器技术参考手册](#) 中的“模数转换器 (ADC)”一章，以确保每个模块也断电。

6.5.5.1 每个禁用外设的典型电流降低

对于具有多个实例的外设，所引用的电流是针对所有模块的。

| 外设 | I _{DDIO} 电流减少 (mA) |
|---------------------------|-----------------------------|
| ADC ⁽¹⁾ | 0.62 |
| CMPSS_LITE ⁽¹⁾ | 0.26 |
| CMPSS ⁽¹⁾ | 0.42 |
| CPU 计时器 | 0.08 |
| MCAN (CAN FD) | 1.24 |
| DCAN | 1.32 |
| DCC | 0.06 |
| eCAP | 0.06 |
| EPG | 0.28 |
| ePWM | 0.88 |
| HRPWM | 0.94 |
| eQEP | 0.1 |
| LIN | 0.34 |
| SCI | 0.18 |
| I2C | 0.3 |
| PMBUS | 0.24 |
| SPI | 0.12 |

(1) 此电流代表了每个模块的数字部分汲取的电流。

6.6 电气特性

在建议运行条件下测得 (除非另有说明)

| 参数 | | 测试条件 | 最小值 | 典型值 | 最大值 | 单位 |
|-----------------------------|-----------------|---------------------------------------|--|-------|-------|----|
| 数字和模拟 IO | | | | | | |
| V _{OH} | 高电平输出电压 | I _{OH} = I _{OH} MIN | VDDIO * 0.8 | | | V |
| | | I _{OH} = -100 μA | VDDIO - 0.2 | | | |
| V _{OL} | 低电平输出电压 | I _{OL} = I _{OL} 最大值 | | | 0.4 | V |
| | | I _{OL} = 100μA | | | 0.2 | |
| I _{OH} | 所有输出引脚的高电平输出源电流 | | -4 | | | mA |
| I _{OL} | 所有输出引脚的低电平输出灌电流 | | | | 4 | mA |
| R _{OH} | 所有输出引脚的高电平输出阻抗 | VOH=VDDSD-0.4V | 50 | 65 | 96 | Ω |
| R _{OL} | 所有输出引脚的低电平输出阻抗 | VOL=0.4V | 48 | 60 | 84 | Ω |
| V _{IH} | 高电平输入电压 | | 2.0 | | | V |
| V _{IL} | 低电平输入电压 | | | | 0.8 | V |
| V _{HYSTERESIS} | 输入迟滞 (AIO) | | 125 | | | mV |
| | 输入迟滞 (GPIO) | | 125 | | | |
| I _{PULLDOWN} | 输入电流 | 带有下拉的引脚 | VDDIO = 3.3V V _{IN} = VDDIO | | 120 | μA |
| I _{PULLUP} | 输入电流 | 启用上拉的数字输入 ⁽¹⁾ | VDDIO = 3.3V V _{IN} = 0V | | 160 | μA |
| R _{PULLDOWN} | 弱下拉电阻 | | 22.66 | 31.49 | 61.55 | kΩ |
| R _{PULLUP} | 弱上拉电阻 | | 19.89 | 29.45 | 53.63 | kΩ |
| I _{LEAK} | 引脚漏电流 | 数字输入 | 上拉和输出被禁用 0V ≤ V _{IN} ≤ VDDIO | | 0.1 | μA |
| | | 模拟引脚 | 模拟驱动器禁用 0V ≤ V _{IN} ≤ VDDA | | 0.1 | |
| C _i | 输入电容 | 数字输入 | | | 2 | pF |
| | | 模拟引脚 ⁽²⁾ | | | | |
| VREG 和 BOR | | | | | | |
| VREG、POR、BOR ⁽³⁾ | | | | | | |

- (1) 有关带有上拉或下拉的引脚列表, 请参阅 [带有内部上拉和下拉的引脚表](#)。
(2) 模拟引脚是单独指定的; 请参阅“ADC 输入模型”部分中的“每通道寄生电容”表
(3) 请参阅 [电源管理模块 \(PMM\)](#) 部分。

6.7 PN 封装的热阻特性

| | | °C/W ⁽¹⁾ |
|--|-----------|---------------------|
| R ^θ _{JC} | 结至外壳热阻，顶部 | 17.7 |
| | 结至外壳热阻，底部 | 不适用 |
| R ^θ _{JB} | 结至电路板热阻 | 36.5 |
| R ^θ _{JA} (高 k PCB) | 结至大气热阻 | 56.7 |
| Psi _{JT} | 结至封装顶部 | 0.8 |
| Psi _{JB} | 结至电路板 | 36 |

(1) 以上值基于 JEDEC 定义的 2S2P 系统 (基于 JEDEC 定义的 1S0P 系统的 Theta JC [R^θ_{JC}] 值除外)，将随环境和应用的变化而更改。有关更多信息，请参阅以下 EIA/JEDEC 标准：

- JESD51-2, *Integrated Circuits Thermal Test Method Environmental Conditions - Natural Convection (Still Air)*
- JESD51-3, *Low Effective Thermal Conductivity Test Board for Leaded Surface Mount Packages*
- JESD51-7, *High Effective Thermal Conductivity Test Board for Leaded Surface Mount Packages*
- JESD51-9, *Test Boards for Area Array Surface Mount Package Thermal Measurements*

6.8 PM 封装的热阻特性

| | | °C/W ⁽¹⁾ |
|--|-----------|---------------------|
| R ^θ _{JC} | 结至外壳热阻，顶部 | 20.3 |
| | 结至外壳热阻，底部 | 不适用 |
| R ^θ _{JB} | 结至电路板热阻 | 36.4 |
| R ^θ _{JA} (高 k PCB) | 结至大气热阻 | 59.8 |
| Psi _{JT} | 结至封装顶部 | 0.9 |
| Psi _{JB} | 结至电路板 | 36 |

(1) 以上值基于 JEDEC 定义的 2S2P 系统 (基于 JEDEC 定义的 1S0P 系统的 Theta JC [R^θ_{JC}] 值除外)，将随环境和应用的变化而更改。有关更多信息，请参阅以下 EIA/JEDEC 标准：

- JESD51-2, *Integrated Circuits Thermal Test Method Environmental Conditions - Natural Convection (Still Air)*
- JESD51-3, *Low Effective Thermal Conductivity Test Board for Leaded Surface Mount Packages*
- JESD51-7, *High Effective Thermal Conductivity Test Board for Leaded Surface Mount Packages*
- JESD51-9, *Test Boards for Area Array Surface Mount Package Thermal Measurements*

6.9 PHP 封装的热阻特性

| | | °C/W ⁽¹⁾ |
|--|-----------|---------------------|
| R ^θ _{JC} | 结至外壳热阻，顶部 | 17.1 |
| | 结至外壳热阻，底部 | 2.2 |
| R ^θ _{JB} | 结至电路板热阻 | 12.3 |
| R ^θ _{JA} (高 k PCB) | 结至大气热阻 | 29.5 |
| Psi _{JT} | 结至封装顶部 | 0.2 |
| Psi _{JB} | 结至电路板 | 12.3 |

(1) 以上值基于 JEDEC 定义的 2S2P 系统 (基于 JEDEC 定义的 1S0P 系统的 Theta JC [R^θ_{JC}] 值除外)，将随环境和应用的变化而更改。有关更多信息，请参阅以下 EIA/JEDEC 标准：

- JESD51-2, *Integrated Circuits Thermal Test Method Environmental Conditions - Natural Convection (Still Air)*
- JESD51-3, *Low Effective Thermal Conductivity Test Board for Leaded Surface Mount Packages*
- JESD51-7, *High Effective Thermal Conductivity Test Board for Leaded Surface Mount Packages*
- JESD51-9, *Test Boards for Area Array Surface Mount Package Thermal Measurements*

6.10 RHB 封装的热阻特性

| | | °C/W ⁽¹⁾ |
|--|------------|---------------------|
| R ^θ _{JC} | 结至外壳热阻, 顶部 | 20.7 |
| | 结至外壳热阻, 底部 | 2.3 |
| R ^θ _{JB} | 结至电路板热阻 | 11.3 |
| R ^θ _{JA} (高 k PCB) | 结至大气热阻 | 31.2 |
| Psi _{JT} | 结至封装顶部 | 0.2 |
| Psi _{JB} | 结至电路板 | 11.2 |

(1) 以上值基于 JEDEC 定义的 2S2P 系统 (基于 JEDEC 定义的 1S0P 系统的 Theta_{JC} [R^θ_{JC}] 值除外), 将随环境和应用的变化而更改。有关更多信息, 请参阅以下 EIA/JEDEC 标准:

- JESD51-2, *Integrated Circuits Thermal Test Method Environmental Conditions - Natural Convection (Still Air)*
- JESD51-3, *Low Effective Thermal Conductivity Test Board for Leaded Surface Mount Packages*
- JESD51-7, *High Effective Thermal Conductivity Test Board for Leaded Surface Mount Packages*
- JESD51-9, *Test Boards for Area Array Surface Mount Package Thermal Measurements*

6.11 散热设计注意事项

根据最终应用设计和运行情况, I_{DD} 和 I_{DDIO} 电流可能有所不同。最终产品中超过建议最大功率耗散的系统可能需要额外的散热增强措施。环境温度 (T_A) 随最终应用和产品设计的不同而不同。影响可靠性和功能性的关键参数是结温 T_J, 而不是环境温度。因此, 应该注意将 T_J 保持在指定限值内。应该测量 T_{case} 以评估工作结温 T_J。通常在封装顶部表面的中心测量 T_{case}。热应用报告 [半导体和 IC 封装热指标](#) 有助于理解热指标和相关定义。

6.12 AEC-Q100 0 级热设计注意事项

备注

本节仅适用于内部供电 (VREG 启用) 模式。外部供电 (VREG 禁用) 模式不需要考虑本节中的任何注意事项。

F280015xE 器件符合 AEC-Q100 0 级标准。为保持环境 T_A (150°C) 和结温 T_J (155°C) 温度要求, 必须限制器件频率、过多 IO 电流和闪存擦除/编程脉冲频率。这仅对于内部供电模式 (VREG 启用) 是必需的。下表总结了一个示例, 说明如何针对 0 级器件的不同环境温度范围满足 T_A 和 T_J 要求。

表 6-1. 工作模式功率示例

| 电源 | 电压 (V) | T _A 125°C | | T _A 150°C ⁽³⁾ | |
|----------------------|--------|------------------------|---------|-------------------------------------|---------|
| | | 电流 ⁽¹⁾ (mA) | 功率 (mW) | 电流 ⁽¹⁾ (mA) | 功率 (mW) |
| IDDIO ⁽²⁾ | 3.63 | 77.1 | 280 | 45.3 | 164 |
| IDDA | 3.63 | 2.6 | 9 | 1.4 | 5 |
| TOTAL | | - | 289 | - | 169 |

- (1) 有关详细信息, 请参阅 [系统电流消耗 - 启用 VREG - 内部电源表](#)。
 (2) VDDIO 功率取决于系统活动和负载, 该表中列出的值假定 IO 缓冲器上没有直流负载, 并具有典型的 IO 开关活动。
 (3) 频率限制为 60MHz 以降低电流消耗。电流值和功率值代表根据 [PHP 封装热阻特性](#) 中概述的热特性估算的最大允许值。

表 6-2. AEC-Q100 0 级热管理 - VREG 启用

| T _A | 用例 | | | T _J | T _J 要求 |
|----------------|---------------------------------|-------|---|----------------|-------------------|
| | SYSCLK 频率 f _(SYSCLK) | POWER | T _A 至 T _J 上升 ⁽¹⁾ | | |
| 125°C | 120MHz | 289mW | 18°C | 143°C | <155°C |
| 150°C | 60MHz | 160mW | 5°C | 155°C | |

- (1) 本例中 T_A 至 T_J 上升是使用 [PHP 封装的热阻特性表](#) 中的 R^θ_{JA} 计算得出的。

6.12.1 简单降频

满足 T_A 和 T_J 要求的最简单的系统方法是始终在 0 级应用中以 $f_{(SYSCLK_TA_GRADE0)}$ 最大值 (60MHz) 运行 SYSCLK。

6.12.2 动态降频

另一种实现方案是根据系统温度动态更改 $f_{(SYSCLK)}$ 频率。外部温度传感器可用于测量 T_A ，或内部温度传感器可用于测量 T_J 。在温度超过允许的最大 T_A (145°C) 或 T_J (155°C) 之前，应用程序代码可以降低 $f_{(SYSCLK)}$ 频率，如上所述。这种方法的一些系统注意事项：

1. 温度传感器 (内部或外部) 具有精度规格，在选择转换温度阈值时必须考虑该精度规格。
2. 必须使用温度阈值迟滞来避免频率范围之间的快速循环。
3. 如果控制环路在较高的温度范围内运行，则必须针对新的 $f_{(SYSCLK)}$ 频率调整控制环路和外设 (如 ePWM)。
4. 依赖于特定波特率的通信外设必须调整为新的 $f_{(SYSCLK)}$ 频率。
5. 必须调整基于时间的计数器，例如看门狗计时器或延迟软件的延迟功能。

还有其他与时钟相关的依赖项会影响更改频率时所需的更新。C2000™ SysConfig 中的 *时钟系统* 图和 ClockTree 工具可以帮助确定必须更新哪些依赖项。

6.12.3 闪存注意事项

使用内部电源 (启用 VREG) 时的闪存擦除/编程电流可能会导致自发热高于器件的 T_J 最大值规格。为避免这种情况，可以通过增加闪存擦除/编程脉冲之间的时间来减小平均闪存编程/擦除电流。这样，通过在擦除/编程脉冲期间发生温升后给予时间来冷却至环境温度，可以减少器件的总体自发热。

6.13 系统

6.13.1 电源管理模块 (PMM)

6.13.1.1 引言

电源管理模块 (PMM) 可以处理运行器件时所需的所有电源管理功能。

6.13.1.2 概述

在图 6-4 中给出了 PMM 的方框图。可以看出，PMM 包含多个子组件，这些子组件将在后续章节中进行介绍。

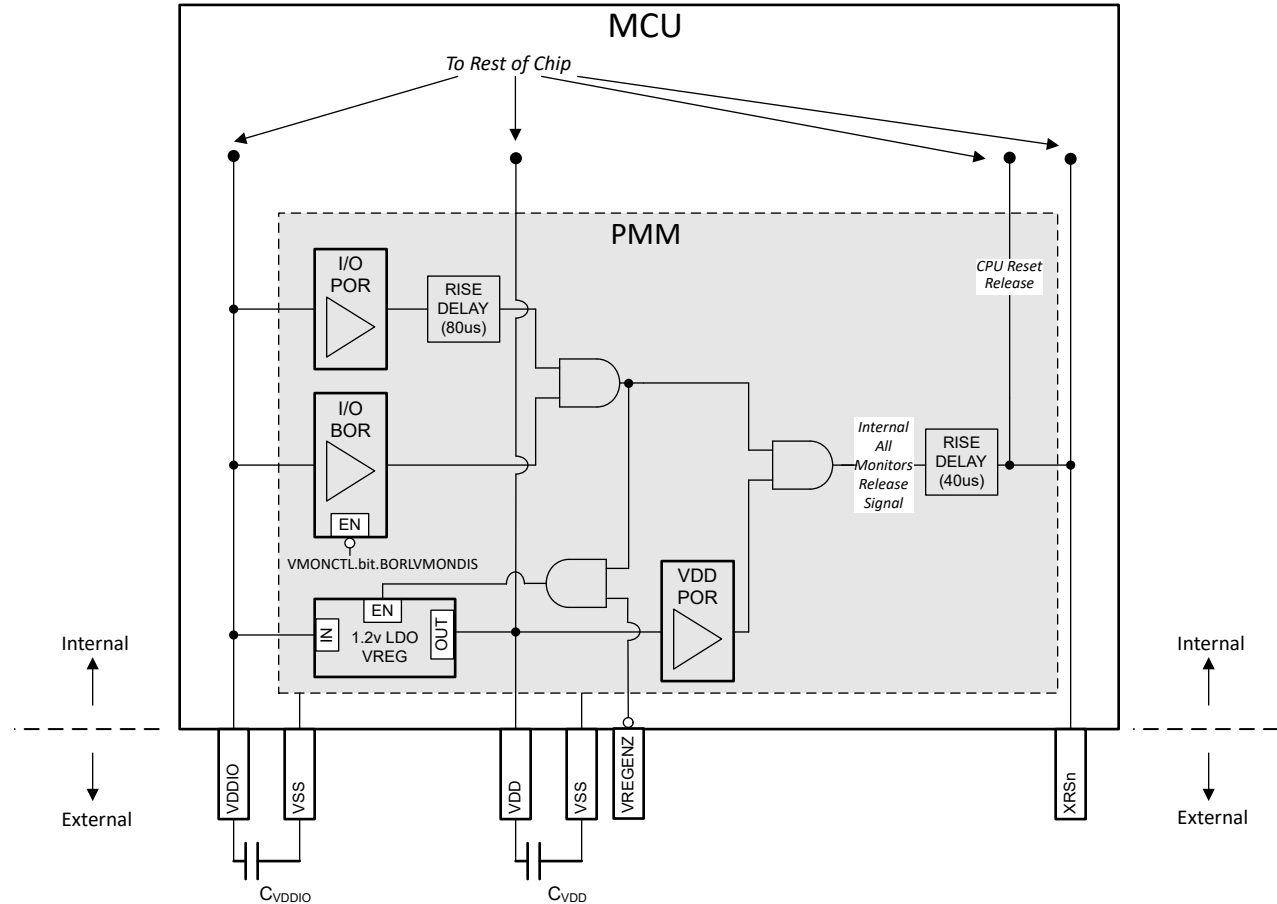


图 6-4. PMM 方框图

6.13.1.2.1 电源轨监视器

PMM 在电源轨上有电压监视器，一旦电压在上电期间超过设定的阈值，XRSn 信号便会释放为高电平。如果任何电压降至编程的电平以下，这些电压监视器还可以使 XRSn 信号跳闸为低电平。后续各节将介绍各种电压监视器。

备注

启动后，并非所有电压监视器都支持在应用中运行器件。在不支持电压监视器的情况下，如果器件在应用运行过程中需要监视电源电压，则建议使用外部监控器。

三个电压监视器 (I/O POR、I/O BOR、VDD POR) 都必须在器件开始运行 (即 XRSn 变为高电平) 之前释放各自的输出。但是，如果任何电压监视器跳闸，XRSn 将被驱动为低电平。当任何电压监视器跳闸时，I/O 保持高阻抗。

6.13.1.2.1.1 I/O POR (上电复位) 监视器

I/O POR 监视器会监控 VDDIO 电源轨。在上电期间，这是第一个在 VDDIO 上释放的监视器（即第一个要解除跳闸的监视器）。

6.13.1.2.1.2 I/O BOR (欠压复位) 监视器

I/O BOR 监视器还会监控 VDDIO 电源轨。在上电期间，这是第二个在 VDDIO 上释放的监视器（即第二个要解除跳闸的监视器）。与 I/O POR 相比，该监视器具有更严格的容差。

只要电压降至低于建议工作电压，都会导致 I/O BOR 跳闸并复位器件，但可以通过将 VMONCTL.bit.BORLVMONDIS 设置为 1 来禁用该功能。只有在器件完全启动后，才能禁用 I/O BOR。如果 I/O BOR 被禁用，I/O POR 将在电压下降时复位器件。

备注

I/O POR 跳闸的电平远低于 VDDIO 的最小建议电压，因此不应用于器件监控。

图 6-5 所示为 I/O BOR 的工作区域。

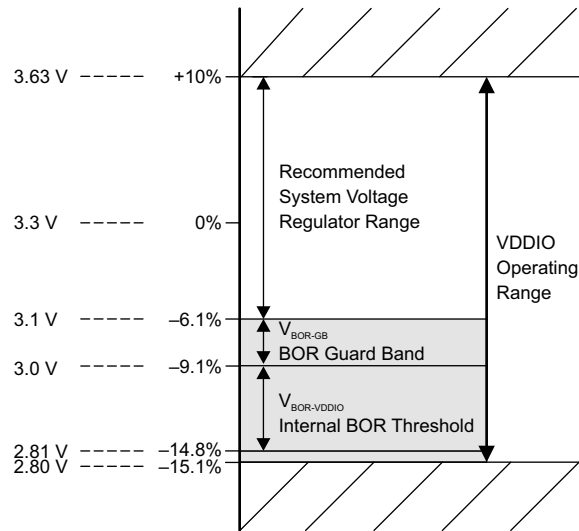


图 6-5. I/O BOR 工作区域

6.13.1.2.1.3 VDD POR (上电复位) 监视器

VDD POR 监视器可监控 VDD 电源轨。在上电期间，一旦电压超过 VDD 上编程的跳闸电平，该监视器就会释放（即解除跳闸）。

备注

VDD POR 编程为低于 VDD 最小建议电压的水平，因此，如果应用中需要 VDD 监控，不应该依赖 VDD POR 来进行此监控。

6.13.1.2.2 外部监控器使用情况

VDDIO 监控：I/O BOR 支持应用使用，因此无需外部监控器来监控 I/O 电源轨。

VDD 监控：

- VDD 由内部 VREG 供电：VDD 电源由 VDDIO 电源提供。VREG 的设计方式使有效的 VDDIO 电源（由 IO BOR 监控）意味着有效的 VDD 电源。
- VDD 由外部电源供电：VDD POR 不支持应用使用。如果应用需要 VDD 监控，则可以使用外部监控器监控 VDD 电源轨。

备注

不支持将外部监控器与内部 VREG 一起使用。如果应用需要 VDD 监控，则必须使用具有 VREGENZ 引脚的封装从外部为 VDD 供电。

6.13.1.2.3 延迟块

电压监控器路径中的延迟块协同工作，以延迟电压监控器和 XRSn 之间的释放时间。这是为了确保当 XRSn 释放时电压稳定。延迟块仅在上电期间（即，当 VDDIO 和 VDD 斜升时）有效。

延迟块有助于实现电源管理模块电气数据和时序中所指定的电源轨最小压摆率。

备注

方框图中指定的延迟数字是典型值。

6.13.1.2.4 内部 1.2V LDO 稳压器 (VREG)

内部 VREG 由 VDDIO 电源轨供电，并可以生成成为 VDD 引脚供电所需的 1.2V 电压。虽然有了内部 VREG 后便不再需要为 VDD 使用外部电源，但 VDD 引脚上仍需要去耦电容器以确保 VREG 稳定性和避免瞬变。有关详细信息，请参阅 VDD 去耦一节。

6.13.1.2.5 VREGENZ

VREGENZ（VREG 禁用）引脚可控制内部 VREG 的状态。要启用内部 VREG，请将 VREGENZ 引脚连接到逻辑低电压。对于从外部为 VDD 供电（外部 VREG）的应用，通过将 VREGENZ 引脚连接至高电平来禁用内部 VREG。

备注

并非所有器件封装都具有 VREGENZ 引脚输出。对于没有 VREGENZ 的封装，不支持外部 VREG 模式。

6.13.1.3 外部元件

6.13.1.3.1 去耦电容器

VDDIO 和 VDD 需要去耦电容器才能正常运行。后续章节将概述这些要求。

6.13.1.3.1.1 VDDIO 去耦

在 VDDIO 上放置最小的去耦电容值。请参阅 C_{VDDIO} 参数（位于电源管理模块电气数据和时序中）。实际使用的去耦电容值取决于驱动 VDDIO 的电源。可接受以下任一配置：

- **配置 1**：根据 C_{VDDIO} 参数在每个 VDDIO 引脚上放置一个去耦电容器。
- **配置 2**：安装等效于 $C_{VDDIO} * VDDIO$ 引脚的单个去耦电容器。

备注

将去耦电容器（一个或多个）靠近器件引脚放置至关重要。

6.13.1.3.1.2 VDD 去耦

在 VDD 上放置最小的去耦电容值。请参阅 C_{VDD} TOTAL 参数（位于电源管理模块电气数据和时序中）。

在外部 VREG 模式下，实际使用的去耦电容值取决于驱动 VDD 的电源。

可接受以下任一配置：

- **配置 1**：对 VDD 引脚上的 C_{VDD} TOTAL 执行除法运算。在这个配置中，VDD 引脚可在 PCB 级上被分离。
- **配置 2**：安装一个容值为 C_{VDD} TOTAL 的去耦电容器。在该配置中，PCB 上的所有 VDD 引脚必须相互连接。

备注

将去耦电容器（一个或多个）靠近器件引脚放置至关重要。

6.13.1.4 电源时序

6.13.1.4.1 电源引脚联动

强烈建议将所有 3.3V 电源轨连接在一起并由单个电源供电。该列表包括：

- VDDIO
- VDDA

此外，连接所有电源引脚以避免任何未连接的情况。

在外部 VREG 模式下，VDD 引脚应连接在一起并由单个电源供电。

在内部 VREG 模式下，将 VDD 引脚连接在一起是可选操作，只要每个 VDD 引脚上都有一个电容器连接到引脚即可。请参阅 *VDD 去耦* 一节以了解 VDD 去耦配置。

器件上的模拟模块具有相当高的 PSRR；因此，在大多数情况下，VDDA 上的噪声必须超过电源轨的建议运行条件之后，模拟模块才会出现性能下降。因此，单独为 VDDA 供电带来的好处通常微乎其微。然而，为了改善噪声，一种可接受的做法是在 VDDIO 和 VDDA 之间放置一个 π 型滤波器。

备注

每个电源轨的所有电源引脚在内部连接在一起。例如，所有 VDDIO 引脚在内部连接在一起，所有 VDD 引脚在内部连接在一起，以此类推。

6.13.1.4.2 信号引脚电源序列

在给器件供电之前，请勿向任何数字引脚施加比 VDDIO 高 0.3V 或比 VSS 低 0.3V 的电压，也不得向任何模拟引脚施加比 VDDA 高 0.3V 或比 VSSA 低 0.3V 的电压（包括 VREFHI）。简单地说，只应在 XRSn 变为高电平后驱动信号引脚，且前提是所有 3.3V 电源轨连接在一起。即使 VDDIO 和 VDDA 未连接在一起，仍需要进行此时序控制。

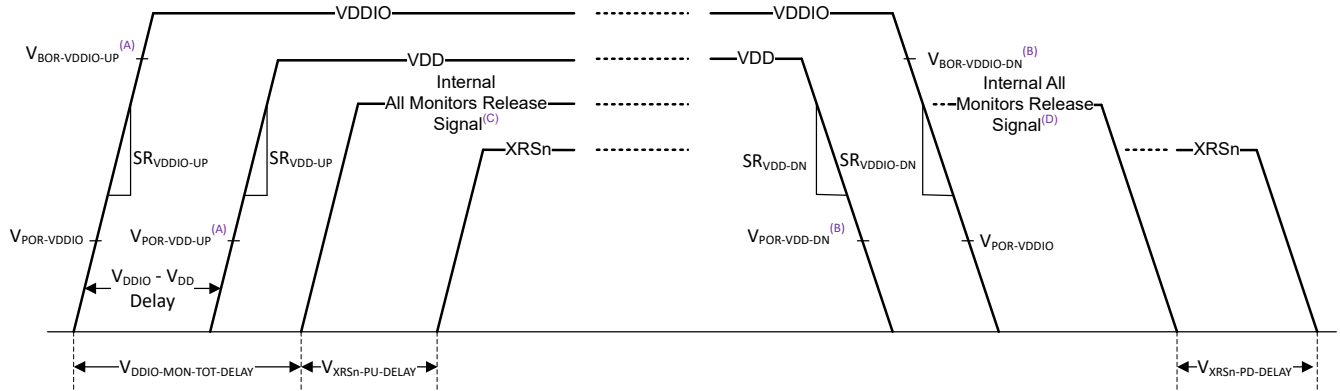
小心

如果违反上述序列，则可能会发生器件故障，甚至可能造成损坏，因为电流将流经器件中的意外寄生路径。

6.13.1.4.3 电源引脚电源序列

6.13.1.4.3.1 外部 VREG/VDD 模式序列

图 6-6 展示了外部 VREG 模式的电源时序控制要求。所有参数的值可在 [电源管理模块电气数据和时序](#) 中找到。



- A. 该跳闸点是 XRSn 释放之前的跳闸点。请参阅 电源管理模块特性表。
- B. 该跳闸点是 XRSn 释放之后的跳闸点。请参阅 电源管理模块特性表。
- C. 上电期间，所有监视器释放信号在所有 POR 和 BOR 监视器释放后变为高电平。请参阅 PMM 方框图。
- D. 在断电期间，如果任何 POR 或 BOR 监视器跳闸，所有监视器释放信号都会变为低电平。请参阅 PMM 方框图。

图 6-6. 外部 VREG 上电序列

- 在上电期间：
 1. VDDIO (即 3.3V 电源轨) 应首先以指定的最小压摆率出现。
 2. VDD (即 1.2V 电源轨) 应其次以指定的最小压摆率出现。
 3. 还指定了 VDDIO 电源轨和 VDD 电源轨出现时间之间的时间差。
 4. 在 $V_{DDIO-MON-TOT-DELAY}$ 和 $V_{XRSN-PD-DELAY}$ 指定的时间过后，XRSn 将被释放，并且器件的启动序列将开始。
 5. I/O BOR 监视器在上电和断电期间具有不同的释放点。
 6. 在上电期间，VDDIO 和 VDD 电源轨都必须在 XRSn 释放之前启动。
- 在断电期间：
 1. 对 VDDIO 和 VDD 中哪个应先断电没有要求；但是，有最小压摆率规格。
 2. I/O BOR 监视器在上电和断电期间具有不同的释放点。
 3. 在断电期间跳闸的任何 POR 或 BOR 监视器都会导致 XRSn 在 $V_{XRSN-PD-DELAY}$ 之后变为低电平。

备注

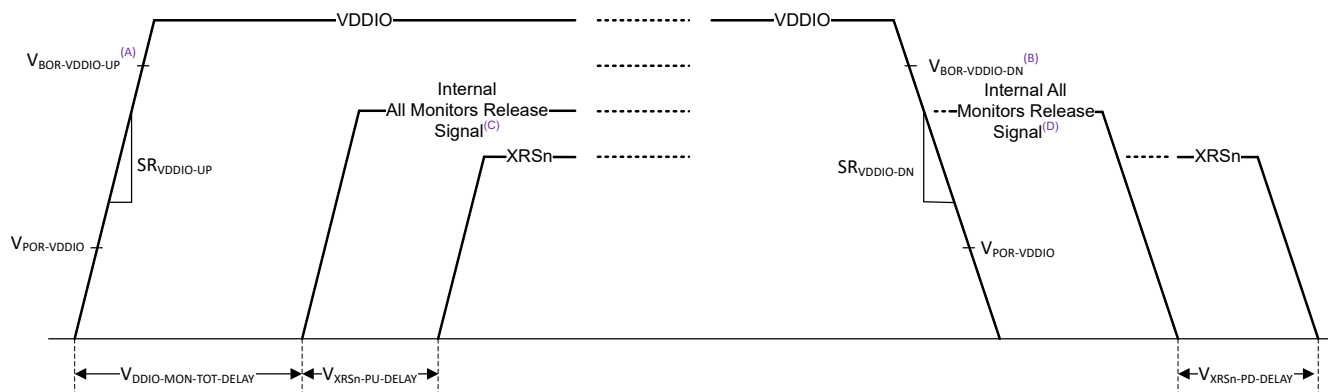
所有监视器释放信号是一个内部信号。

备注

如果有一个驱动 XRSn 的外部电路 (例如，监控器)，在所有内部和外部源释放 XRSn 引脚之前，启动序列不会开始。

6.13.1.4.3.2 内部 VREG/VDD 模式序列

图 6-7 展示了内部 VREG 模式的电源时序控制要求。所有所示参数的值均可在电源管理模块电气数据和时序中找到。



- A. 该跳闸点是 XRSn 释放之前的跳闸点。请参阅 [电源管理模块特性表](#)。
- B. 该跳闸点是 XRSn 释放之后的跳闸点。请参阅 [电源管理模块特性表](#)。
- C. 上电期间，所有监视器释放信号在所有 POR 和 BOR 监控器释放后变为高电平。请参阅 [PMM 方框图](#)。
- D. 在断电期间，如果任何 POR 或 BOR 监视器跳闸，所有监视器释放信号都会变为低电平。请参阅 [PMM 方框图](#)。

图 6-7. 内部 VREG 上电序列

- 在上电期间：
 1. VDDIO (即 3.3V 电源轨) 应提供指定的最小压摆率。
 2. 在释放 I/O 监视器 (I/O POR 和 I/O BOR) 后，内部 VREG 将上电。
 3. 在 $V_{DDIO-MON-TOT-DELAY}$ 和 $V_{XRSn-PU-DELAY}$ 指定的时间过后，XRSn 将被释放，并且器件的启动序列将开始。
 4. I/O BOR 监视器在上电和断电期间具有不同的释放点。
- 在断电期间：
 1. 在断电期间对 VDDIO 的唯一要求是压摆率。
 2. I/O BOR 监视器在上电和断电期间具有不同的释放点。
 3. I/O BOR 跳闸将导致 XRSn 在 $V_{XRSn-PD-DELAY}$ 之后变为低电平，并使内部 VREG 断电。

备注

所有监视器释放信号是一个内部信号。

备注

如果有一个驱动 XRSn 的外部电路 (例如，监控器)，在所有内部和外部源释放 XRSn 引脚之前，启动序列不会开始。

6.13.1.4.3.3 电源时序摘要和违规影响

电源轨的可接受上电序列汇总如下。此处的“上电”表示相关电源轨已达到建议的最低工作电压。

小心

不可接受的序列会导致可靠性问题并可能导致损坏。

为简单起见，建议将所有 3.3V 电源轨连接在一起，并按照[电源引脚电源序列](#)中的说明进行操作。

表 6-3. 外部 VREG 序列摘要

| 情形 | 电源轨上电顺序 | | | 可接受 |
|----|---------|------|-----|-----|
| | VDDIO | VDDA | VDD | |
| A | 1 | 2 | 3 | 是 |
| B | 1 | 3 | 2 | 是 |
| C | 2 | 1 | 3 | 否 |
| D | 2 | 3 | 1 | 否 |
| E | 3 | 2 | 1 | 否 |
| F | 3 | 1 | 2 | 否 |
| G | 1 | 1 | 2 | 是 |
| H | 2 | 2 | 1 | 否 |

表 6-4. 内部 VREG 序列摘要

| 情形 | 电源轨上电顺序 | | 可接受 |
|----|---------|------|-----|
| | VDDIO | VDDA | |
| A | 1 | 2 | 是 |
| B | 2 | 1 | 否 |
| C | 1 | 1 | 是 |

备注

应当仅在 VDDA 达到建议的最低工作电压后才为器件上的模拟模块供电。

6.13.1.4.3.4 电源压摆率

VDDIO 有最低压摆率要求。如果不满足最低压摆率要求，XRSn 可能会切换几次，直到 VDDIO 越过 I/O BOR 区域。

备注

XRSn 上的切换操作对器件没有不利影响，因为只有当 XRSn 稳定为高电平时才会开始引导。但是，如果使用器件的 XRSn 来选通其他 IC 的复位信号，则应满足压摆率要求以防止这种切换。

VDD 在外部 VREG 模式下具有最低压摆率要求。如果未满足最小转换率，则 VDD POR 可能会在满足 VDD 最低工作电压之前释放，并且器件可能无法在正确的复位状态下启动。

6.13.1.5 建议运行条件对 PMM 的适用性

如 *建议运行条件* 表中所述，器件上所有引脚的电压 (V_{IN}) 应保持在 $VSS - 0.3V$ 以上。低于该值的负电压将向器件注入电流，从而可能导致运行异常。应特别注意 PMM 附近的引脚。这些引脚上的负电压可能会导致 POR 或 BOR 模块意外将 XRSn 置为有效或禁用内部 VREG (请参阅 *PMM 方框图*)。下面的 *PMM 附近的引脚* 表中显示了该器件上 PMM 附近的引脚。

表 6-5. PMM 附近的引脚

| 引脚名称 | 引脚编号 | | | |
|--------|-------|-------|--------|--------|
| | 80 PN | 64 PM | 48 PHP | 32 RHB |
| GPIO42 | 57 | - | - | - |
| GPIO8 | 58 | 47 | - | - |
| GPIO4 | 59 | 48 | 38 | - |
| GPIO3 | 60 | 49 | 39 | 26 |
| GPIO2 | 61 | 50 | 40 | - |
| GPIO1 | 62 | 51 | 41 | 27 |
| GPIO0 | 63 | 52 | 42 | 28 |

避免引脚上出现负噪声的方法包括（按重要性排序）：

1. 从源头降低或消除噪声。
2. 避免这些引脚上的噪声源之间的耦合。
3. 通过器件引脚附近的滤波器隔离任何噪声。

6.13.1.6 电源管理模块电气数据和时序

6.13.1.6.1 电源管理模块运行条件

在建议运行条件下测得 (除非另有说明)

| 参数 | | 测试条件 | 最小值 | 典型值 | 最大值 | 单位 |
|---------------------------|-----------------------------------|------|-----|-----|-----|-------|
| 通用 | | | | | | |
| C_{VDDIO} (1) (2) | 每个引脚的 VDDIO 电容(7) | | 0.1 | | | uF |
| C_{VDDA} (1) (2) | 每个引脚的 VDDA 电容(7) | | 2.2 | | | uF |
| SR_{VDD33} (3) | 3.3V 电源轨 (VDDIO、VDDA) 的电源电压斜升速率 | | 20 | | 100 | mV/us |
| $V_{BOR-VDDIO-GB}$ (5) | VDDIO 欠压复位电压保护频带 | | | 0.1 | | V |
| 外部 VREG | | | | | | |
| $C_{VDD\ TOTAL}$ (1) (4) | 总 VDD 电容(7) | | | 10 | | uF |
| SR_{VDD12} (3) | 1.2V 电源轨 (VDD) 的电源电压斜升速率 | | 10 | | 100 | mV/us |
| $V_{DDIO} - V_{DD}$ 延迟(6) | VDDIO 和 VDD 之间的斜坡延迟 | | 0 | | | us |
| 内部 VREG | | | | | | |
| $C_{VDD\ TOTAL}$ (1) (4) | 总标称 VDD 电容(7) | | 10 | | 22 | uF |

- (1) 去耦电容的确切值取决于为这些引脚供电的系统电压调节解决方案。
- (2) 建议将 3.3V 电压轨 (VDDIO、VDDA) 连接在一起并由单电源供电。
- (3) 请参阅 [电源电压摆率](#) 一节。电源斜坡速率高于最大值会触发片上 ESD 保护。
- (4) 请参阅 [电源管理模块 \(PMM\)](#) 一节，了解总去耦电容的可能配置。
- (5) TI 建议使用 $V_{BOR-VDDIO-GB}$ ，避免由于正常电源噪声或 3.3V VDDIO 系统稳压器上的负载瞬态事件而导致 BOR-VDDIO 复位。要防止在器件正常运行期间激活 BOR-VDDIO，良好的系统稳压器设计和去耦电容 (符合系统稳压器规格) 非常重要。 $V_{BOR-VDDIO-GB}$ 的值是一个系统级设计注意事项；此处列出的电压是许多应用的典型值。
- (6) 3.3V 电源轨斜升时和 1.2V 电源轨斜升时之间的延迟。请参阅 [VREG 序列摘要表](#)，了解允许的电源斜坡序列。
- (7) 最大电容器容差应为 20%。

6.13.1.6.2 电源管理模块特性

在建议运行条件下测得 (除非另有说明)

| 参数 | | 测试条件 | 最小值 | 典型值 | 最大值 | 单位 |
|--------------------------|----------------------|--------------|-------|-----|-------|----|
| V_{VREG} | 内部稳压器输出 | | 1.152 | 1.2 | 1.248 | V |
| $V_{VREG-PU}$ | 内部稳压器上电时间 | | | | 350 | us |
| $V_{VREG-INRUSH}$ (5) | 内部稳压器浪涌电流 | | | 650 | | mA |
| $V_{POR-VDDIO}$ | VDDIO 上电复位电压 | XRSn 释放之前和之后 | | 2.3 | | V |
| $V_{BOR-VDDIO-UP}$ (1) | 斜升时的 VDDIO 欠压复位电压 | XRSn 释放之前 | | 2.7 | | V |
| $V_{BOR-VDDIO-DOWN}$ (1) | 斜降时的 VDDIO 欠压复位电压 | XRSn 释放之后 | 2.81 | | 3.0 | V |
| $V_{POR-VDD-UP}$ (2) | 斜升时的 VDD 上电复位电压 | XRSn 释放之前 | | 1 | | V |
| $V_{POR-VDD-DOWN}$ (2) | 斜降时的 VDD 上电复位电压 | XRSn 释放之后 | | 1 | | V |
| $V_{XRSn-PU-DELAY}$ (3) | 上电期间电源斜升后的 XRSn 释放延迟 | | | 40 | | us |
| $V_{XRSn-PD-DELAY}$ (4) | 断电期间电源斜降后的 XRSn 跳闸延迟 | | | 2 | | us |

6.13.1.6.2 电源管理模块特性 (续)

在建议运行条件下测得 (除非另有说明)

| 参数 | | 测试条件 | 最小值 | 典型值 | 最大值 | 单位 |
|-------------------------------------|-----------------------------|-----------|-----|-----|-----|----|
| V _{DDIO-MON-TOT-DELAY} | VDDIO 监视器 (POR、BOR) 路径中的总延迟 | | | 80 | | us |
| V _{XRSn-MON-RELEASE-DELAY} | VDD POR 事件之后的 XRSn 释放延迟 | 电源处于工作范围内 | | 40 | | us |
| | VDDIO BOR 事件之后的 XRSn 释放延迟 | | | 40 | | us |
| | VDDIO POR 事件之后的 XRSn 释放延迟 | | | 120 | | us |

- (1) 请参阅 I/O BOR 工作区域图。
- (2) V_{POR-VDD} 明显低于推荐的工作条件。如果需要监视 VDD, 则需要一个外部监控器。
- (3) 电源在越过相应电源轨的最低建议运行条件后被视为完全斜升。在该延迟生效之前, 需要释放所有 POR 和 BOR 监视器。RC 网络延迟将与该延迟相加。
- (4) 断电时, 任何跳闸的 POR 或 BOR 监视器都会立即使 XRSn 跳闸。该延迟是任何 POR、BOR 监视器跳闸和 XRSn 变为低电平之间的时间。该延迟是变量, 取决于电源的斜降速率。RC 网络延迟将与该延迟相加。
- (5) 这是内部 VREG 导通时在 VDDIO 电源轨上汲取的瞬态电流。因此, 当 VREG 导通时, VDDIO 电源轨上可能会出现一些压降, 这可能导致 VREG 逐步斜升。这不会对器件产生不利影响, 但如果需要, 可以通过在 VDDIO 上使用足够的去耦电容器或选择能够提供此瞬态电流的 LDO 或直流/直流稳压器来降低影响。

6.13.2 复位时序

XRSn 是器件复位引脚。它用作输入和漏极开路输出。该器件内置上电复位 (POR) 和欠压复位 (BOR) 监控器。在上电期间，监控器电路会将 XRSn 引脚保持为低电平。有关更多详细信息，请参阅 *电源管理模块 (PMM)* 部分。看门狗或 NMI 看门狗复位也会驱动引脚至低电平。外部开漏电路可以驱动该引脚，从而使器件复位生效。

应在 XRSn 和 VDDIO 之间放置一个阻值为 2.2kΩ 至 10kΩ 的电阻。应在 XRSn 和 VSS 之间放置一个电容器进行噪声滤除；电容应为 100nF 或更小。当看门狗复位生效时，这些值允许看门狗在 512 个 OSCCLK 周期内正确地将 XRSn 引脚驱动至 V_{OL}。图 6-8 展示了推荐的复位电路。

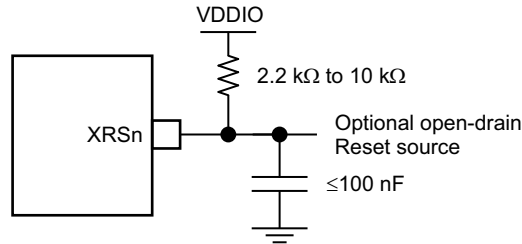


图 6-8. 复位电路

6.13.2.1 复位源

复位信号表总结了各种复位信号及其对器件的影响。

表 6-6. 复位信号

| 复位源 | CPU 内核复位 (C28x、FPU、 TMU) | 外设 复位 | JTAG/调试逻辑复 位 | I/Os | $\overline{\text{XRS}}$ 输出 |
|-----------------|----------------------------------|----------|-----------------|------|----------------------------|
| POR | 是 | 是 | 是 | 高阻态 | 是 |
| BOR | 是 | 是 | 是 | 高阻态 | 是 |
| XRS 引脚 | 是 | 是 | 否 | 高阻态 | - |
| WDRS | 是 | 是 | 否 | 高阻态 | 是 |
| NMIWDRS | 是 | 是 | 否 | 高阻态 | 是 |
| SYSRS (调试器复位) | 是 | 是 | 否 | 高阻态 | 否 |
| SCCRESET | 是 | 是 | 否 | 高阻态 | 否 |
| SIMRESET。XRS | 是 | 是 | 否 | 高阻态 | 是 |
| SIMRESET。CPU1RS | 是 | 是 | 否 | 高阻态 | 否 |

参数 $t_{h(\text{boot-mode})}$ 必须考虑从这些来源启动的复位。

请参阅 *TMS320F280015x 实时微控制器技术参考手册* 中“系统控制”一章的复位一节。

小心

有些复位源由器件内部驱动。其中一些源会将 XRSn 驱动为低电平，用于禁用驱动引导引脚的任何其他器件。SCCRESET 和调试器复位源不会驱动 XRSn；因此，用于引导模式的引脚不应由系统中的其他器件主动驱动。引导配置规定可更改 OTP 中的引导引脚。

6.13.2.2 复位电气数据和时序

6.13.2.2.1 复位 - XRSn - 时序要求

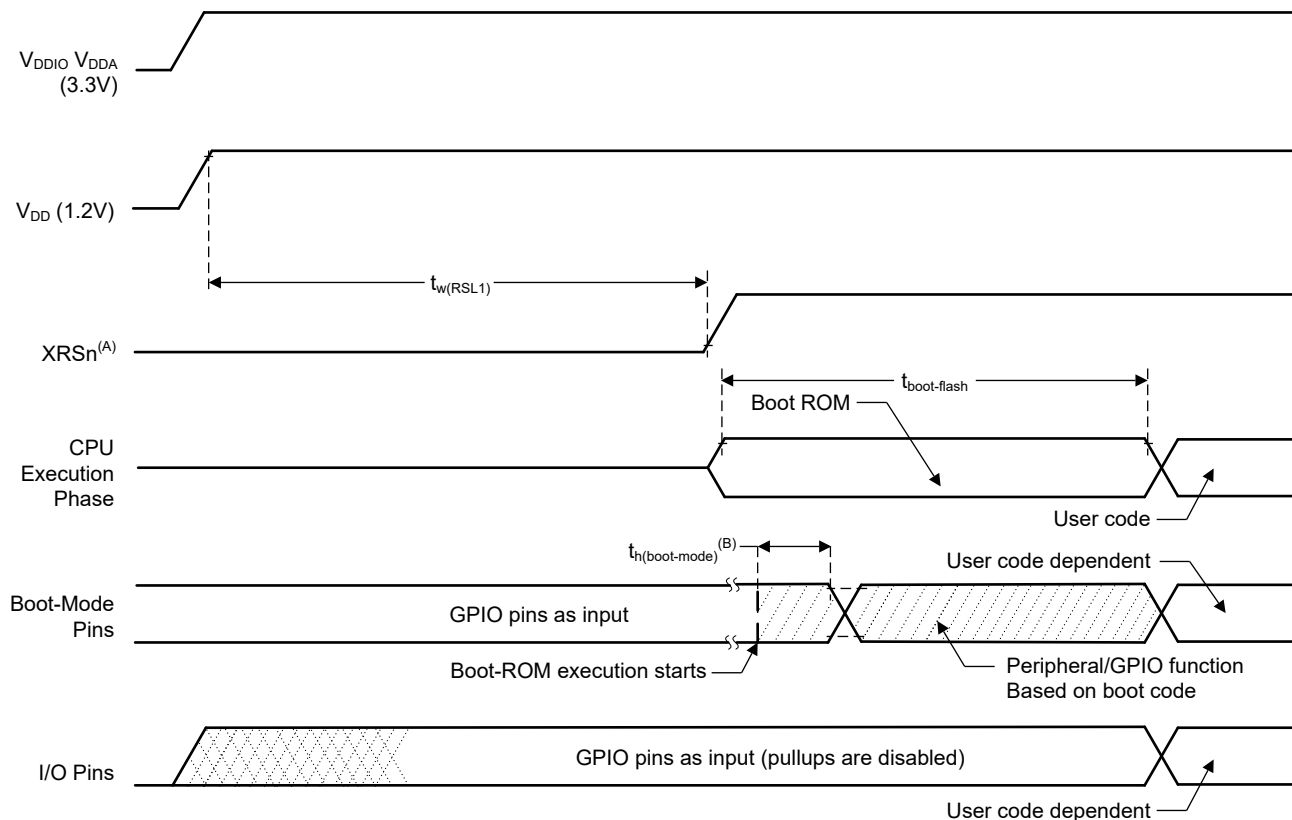
| | | 最小值 | 最大值 | 单位 |
|--------------|-------------------------|-----|-----|---------|
| t_h (引导模式) | 引导模式引脚的保持时间 | 1.5 | | ms |
| $t_w(RSL2)$ | 脉冲持续时间, 热复位时 XRSn 处于低电平 | 3.2 | | μs |

6.13.2.2.2 复位 - XRSn - 开关特性

在建议运行条件下测得 (除非另有说明)

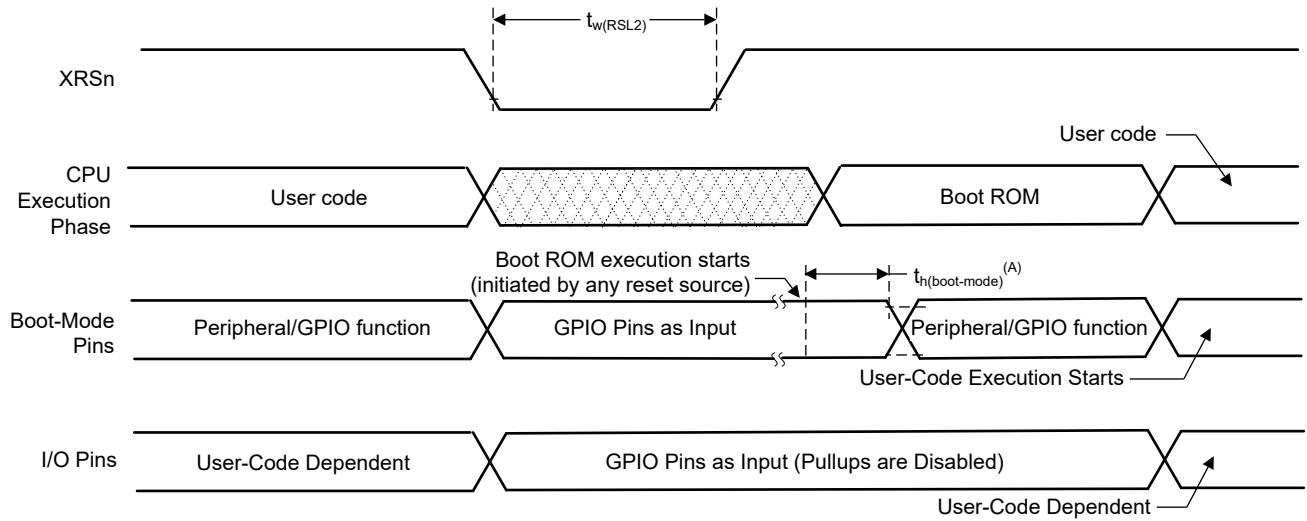
| 参数 | | 最小值 | 典型值 | 最大值 | 单位 |
|------------------|------------------------------|-----|--------------------|-----|---------|
| $t_w(RSL1)$ | 脉冲持续时间, XRSn 在电源稳定后由器件驱动为低电平 | | 100 | | μs |
| $t_w(WDRS)$ | 脉冲持续时间, 由看门狗生成的复位脉冲 | | $512t_{c(OSCCLK)}$ | | 周期 |
| $t_{boot-flash}$ | 在闪存中第一次取指令之前的引导 ROM 执行时间 | | | 1.2 | ms |

6.13.2.2.3 复位时序图



- XRSn 引脚可以由监控器或外部上拉电阻从外部驱动, 请参阅 [引脚属性表](#)。片上监控器将保持该引脚为低电平, 直到电源处于有效范围内。
- 从任何源 (参阅 [复位源](#) 部分) 复位后, 引导 ROM 代码将对引导模式引脚进行采样。基于引导模式引脚的状态, 引导代码向目的内存或者引导代码函数下达分支指令。如果引导 ROM 代码在上电条件后 (在调试程序环境中) 执行, 则引导代码执行时间基于当前的 SYSCLK 速度。SYSCLK 将基于用户环境, 可以启用或不启用 PLL。

图 6-9. 上电复位



- A. 从任何源 (参阅复位源部分) 复位后, 引导 ROM 代码将对引导模式引脚进行采样。基于引导模式引脚的状态, 引导代码向目的内存或者引导代码函数下达分支指令。如果引导 ROM 代码在上电条件后 (在调试程序环境中) 执行, 则引导代码执行时间基于当前的 SYSCLK 速度。SYSCLK 将基于用户环境, 可以启用或不启用 PLL。

图 6-10. 热复位

6.13.3 时钟规格

6.13.3.1 时钟源

表 6-7. 可能的基准时钟源

| 时钟源 | 说明 |
|------------------------|--|
| INTOSC1 | 内部振荡器 1。 10MHz 内部振荡器。 |
| INTOSC2 ⁽¹⁾ | 内部振荡器 2。 10MHz 内部振荡器。 |
| X1 (XTAL) | X1 和 X2 引脚之间连接的外部晶体或谐振器，或连接到 X1 引脚的单端时钟。 |

(1) 复位时，内部振荡器 2 (INTOSC2) 为 PLL (OSCCLK) 的默认时钟源。

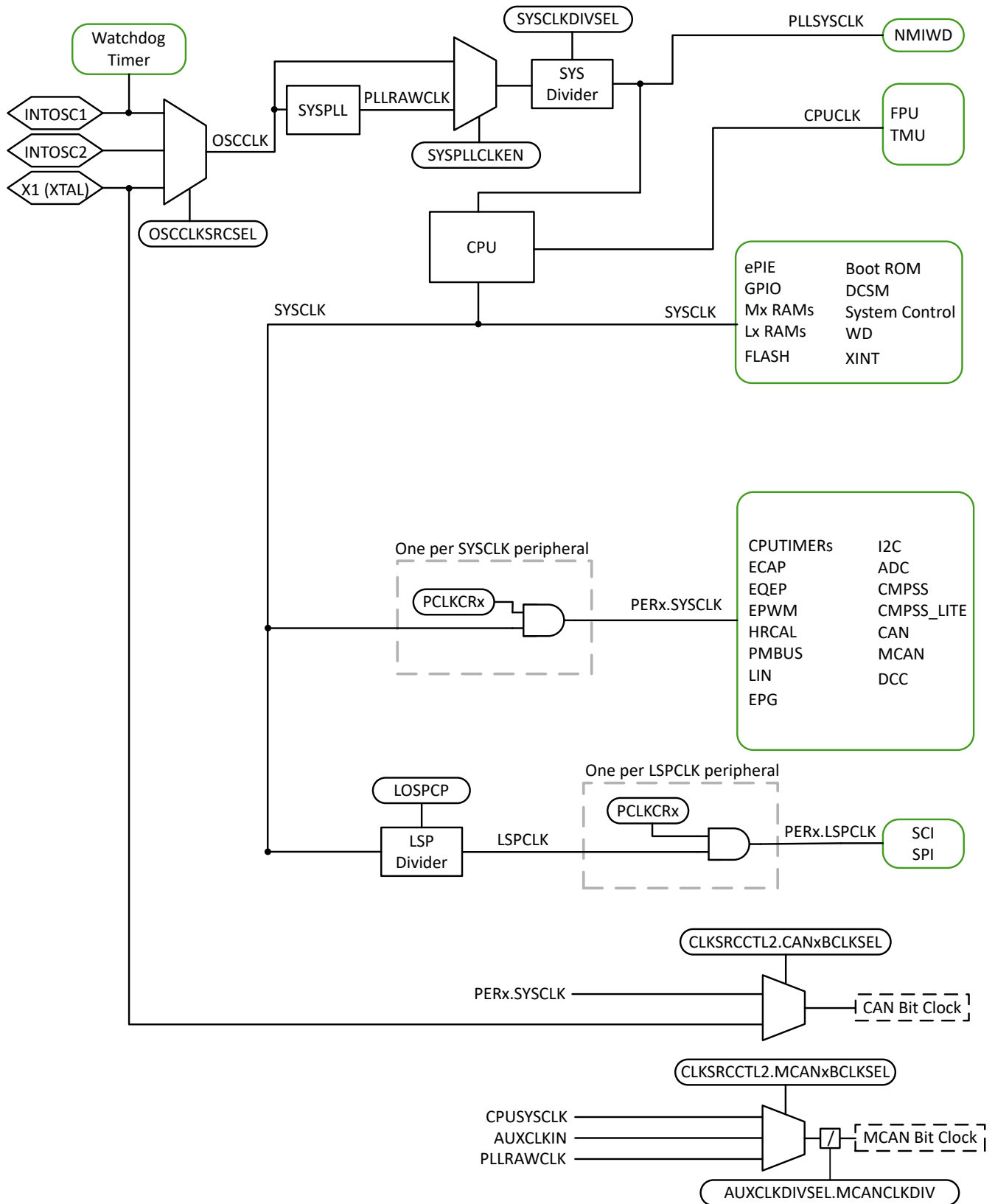


图 6-11. 计时系统

SYSPLL

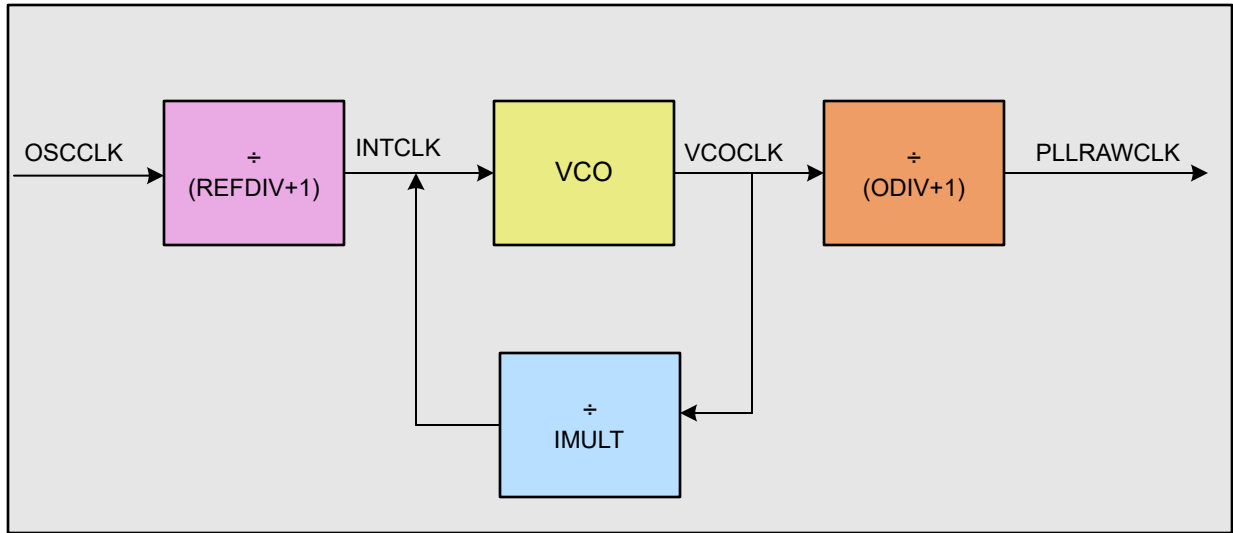


图 6-12. 系统 PLL

在系统 PLL 图中，

$$f_{PLLRAWCLK} = \frac{f_{OSCCLK}}{(REFDIV + 1)} \times \frac{IMULT}{(ODIV + 1)} \quad (1)$$

6.13.3.2 时钟频率、要求和特性

本节提供了输入时钟的频率和时序要求、PLL 锁定时间、内部时钟的频率以及输出时钟的频率和开关特性。

6.13.3.2.1 输入时钟频率和时序要求, PLL 锁定时间

6.13.3.2.1.1 输入时钟频率

| | | 最小值 | 最大值 | 单位 |
|--------------|-----------------------|-----|-----|-----|
| $f_{(XTAL)}$ | 频率, X1/X2, 来自外部晶体或谐振器 | 10 | 20 | MHz |
| $f_{(X1)}$ | 频率, X1, 来自外部振荡器 | 10 | 25 | MHz |

6.13.3.2.1.2 XTAL 振荡器特性

在建议运行条件下测得 (除非另有说明)

| 参数 | | 最小值 | 典型值 | 最大值 | 单位 |
|-------------|-----------|------------------|-----|------------------|----|
| X1 V_{IL} | 有效低电平输入电压 | -0.3 | | $0.3 * V_{DDIO}$ | V |
| X1 V_{IH} | 有效高电平输入电压 | $0.7 * V_{DDIO}$ | | $V_{DDIO} + 0.3$ | V |

6.13.3.2.1.3 使用外部时钟源 (非晶体) 时的 X1 输入电平特性

在建议运行条件下测得 (除非另有说明)

| 参数 | | 最小值 | 最大值 | 单位 |
|-------------|-----------------|------------------|------------------|----|
| X1 V_{IL} | 有效低电平输入电压 (缓冲器) | -0.3 | $0.3 * V_{DDIO}$ | V |
| X1 V_{IH} | 有效高电平输入电压 (缓冲器) | $0.7 * V_{DDIO}$ | $V_{DDIO} + 0.3$ | V |

6.13.3.2.1.4 X1 时序要求

| | | 最小值 | 最大值 | 单位 |
|--------------|----------------------------------|-----|-----|----|
| $t_{f(X1)}$ | 下降时间, X1 | | 6 | ns |
| $t_{r(X1)}$ | 上升时间, X1 | | 6 | ns |
| $t_{w(X1L)}$ | 脉冲持续时间, X1 低电平占 $t_{c(X1)}$ 的百分比 | 45% | 55% | |
| $t_{w(X1H)}$ | 脉冲持续时间, X1 高电平占 $t_{c(X1)}$ 的百分比 | 45% | 55% | |

6.13.3.2.1.5 AUXCLKIN 时序要求

| | | 最小值 | 最大值 | 单位 |
|---------------|---|-----|-----|----|
| $t_{f(AUXI)}$ | 下降时间, AUXCLKIN | | 6 | ns |
| $t_{r(AUXI)}$ | 上升时间, AUXCLKIN | | 6 | ns |
| $t_{w(AUXL)}$ | 脉冲持续时间, AUXCLKIN 低电平占 $t_{c(XCI)}$ 的百分比 | 45% | 55% | |
| $t_{w(AUXH)}$ | 脉冲持续时间, AUXCLKIN 高电平占 $t_{c(XCI)}$ 的百分比 | 45% | 55% | |

6.13.3.2.1.6 APLL 特性

在建议运行条件下测得 (除非另有说明)

| 参数 | 最小值 | 典型值 | 最大值 | 单位 |
|-----------------------------|-----|-----|---|----|
| PLL 锁定时间 | | | | |
| SYS PLL 锁定时间 ⁽¹⁾ | | | $5\mu s + (1024 * (REFDIV + 1) * t_{c(OSCLK)})$ | us |

- (1) 此处的 PLL 锁定时间定义了 PLL 启用 (SYSPLLCTL1[PLLENA]=1) 后 PLL 锁定所需的典型时间。此处未考虑使用双路钟比较器 (DCC) 验证 PLL 时钟的额外时间。TI 建议使用 C2000Ware 的最新示例软件来初始化 PLL。对于系统 PLL, 请参阅 InitSysPll() 或 SysCtl_setClock()。

6.13.3.2.1.7 XCLKOUT 开关特性 - 旁路或启用 PLL

在建议运行条件下测得 (除非另有说明)

| 参数 ⁽¹⁾ | | 最小值 | 最大值 | 单位 |
|-------------------|---------------------|---------------|---------------|-----|
| $t_f(XCO)$ | 下降时间, XCLKOUT | | 6 | ns |
| $t_r(XCO)$ | 上升时间, XCLKOUT | | 6 | ns |
| $t_w(XCOL)$ | 脉冲持续时间, XCLKOUT 低电平 | $H - 2^{(2)}$ | $H + 2^{(2)}$ | ns |
| $t_w(XCOH)$ | 脉冲持续时间, XCLKOUT 高电平 | $H - 2^{(2)}$ | $H + 2^{(2)}$ | ns |
| $f(XCO)$ | 频率, XCLKOUT | | 50 | MHz |

(1) 假定这些参数有 6pF 的负载。

(2) $H = 0.5t_c(XCO)$

6.13.3.2.1.8 内部时钟频率

| | | 最小值 | 标称值 | 最大值 | 单位 |
|---------------------------|--|------|-------------|-----|-----|
| $f(SYSCLK)$ | 频率, 器件 (系统) 时钟 | 2 | | 120 | MHz |
| $f(SYSCLK_TA_GRADE_0)$ | AEC-Q100 0 级自然通风温度下的频率、器件 (系统) 时钟 ⁽²⁾ | 2 | | 60 | MHz |
| $t_c(SYSCLK)$ | 周期, 器件 (系统) 时钟 | 8.33 | | 500 | ns |
| $f(INTCLK)$ | 频率, 系统 PLL 输入 VCO (在 REFDIV 之后) | 2 | | 20 | MHz |
| $f(VCOCLK)$ | 频率, 系统 PLL VCO (在 ODIV 之前) | 220 | | 600 | MHz |
| $f(PLLRAWCLK)$ | 频率, 系统 PLL 输出 (在 SYSCLK 分频器之前) | 6 | | 240 | MHz |
| $f(PLL)$ | 频率, PLLSYSCLK | 2 | | 120 | MHz |
| $f(PLL_LIMP)$ | 频率, PLL 跛行频率 ⁽¹⁾ | | 45/(ODIV+1) | | MHz |
| $f(LSP)$ | 频率, LSPCLK | 2 | | 120 | MHz |
| $t_c(LSPCLK)$ | 周期, LSPCLK | 8.33 | | 500 | ns |
| $f(OSCCLK)$ | 频率, OSCCLK (INTOSC1、INTOSC2、XTAL 或 X1) | | 参阅各自的时钟 | | MHz |
| $f(EPWM)$ | 频率, EPWMCLK | | | 120 | MHz |
| $f(HRPWM)$ | 频率, HRPWMCLK | 60 | | 120 | MHz |

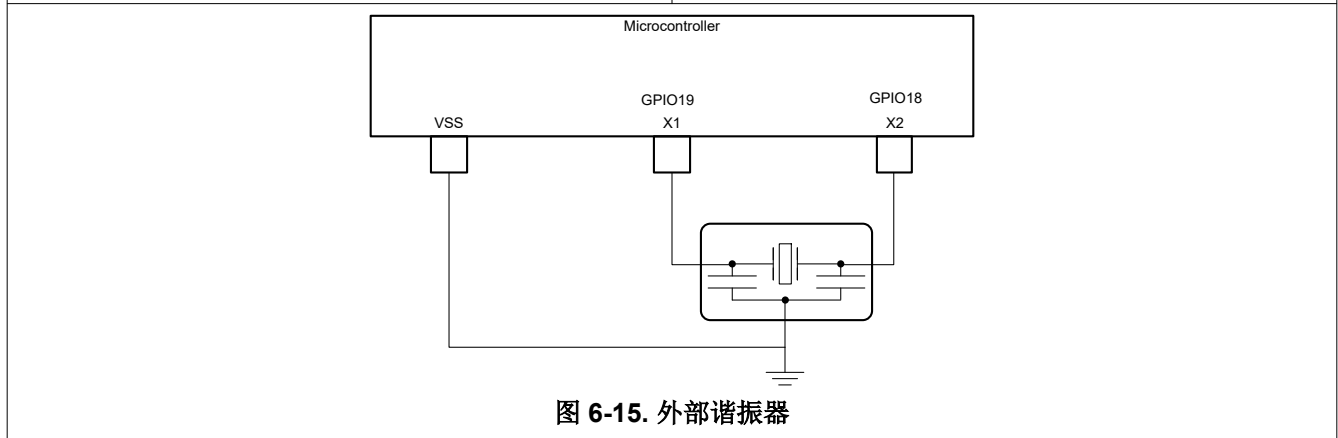
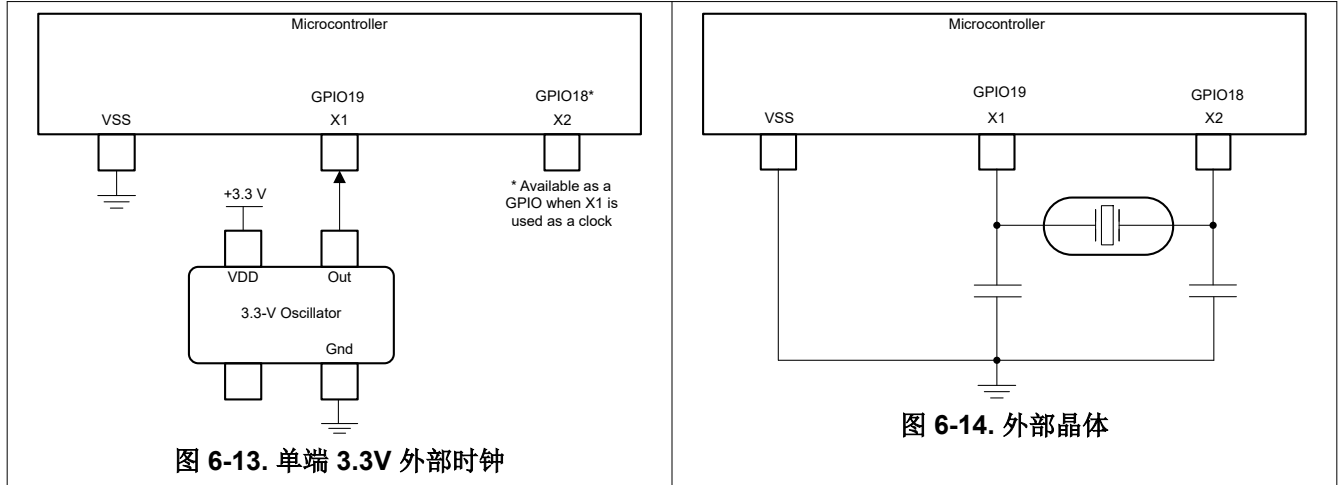
(1) OSCCLK 无效时的 PLL 输出频率 (OSCCLK 丢失导致 PLL 变为跛行模式)。

(2) 有关更改器件频率以进行热管理的更多详细信息, 请参阅 AEC-Q100 0 级热设计注意事项部分。

6.13.3.3 输入时钟和 PLL

除了内部 0 引脚振荡器外，还支持三种类型的外部时钟源：

- 单端 3.3V 外部时钟。时钟信号应连接到 X1（如图 6-13 所示），且 XTALCR.SE 位设置为 1。
- 外部晶体。如图 6-14 所示，晶体应连接在 X1 和 X2 之间，其负载电容器连接至 VSS。
- 外部谐振器。如图 6-15 所示，谐振器应连接在 X1 和 X2 之间，且其接地端连接至 VSS。



6.13.3.4 XTAL 振荡器

6.13.3.4.1 引言

该器件中的晶体振荡器是一种嵌入式电振荡器，当与兼容的石英晶体（或陶瓷谐振器）配对使用时，可生成器件所需的系统时钟。

6.13.3.4.2 概述

以下几节将介绍电振荡器和晶体的元件。

6.13.3.4.2.1 电子振荡器

该器件中的电子振荡器是皮尔斯振荡器。它是一个正反馈逆变器电路，需要一个调优电路才能振荡。当这个振荡器与一个兼容的晶体配对时，会形成振荡电路。该振荡电路在晶体的基频处振荡。在该器件上，由于分流电容器 (C0) 和所需的负载电容器 (CL)，振荡器被设计成在并联谐振模式下运行。图 6-16 所示为电子振荡器和振荡电路的元件。

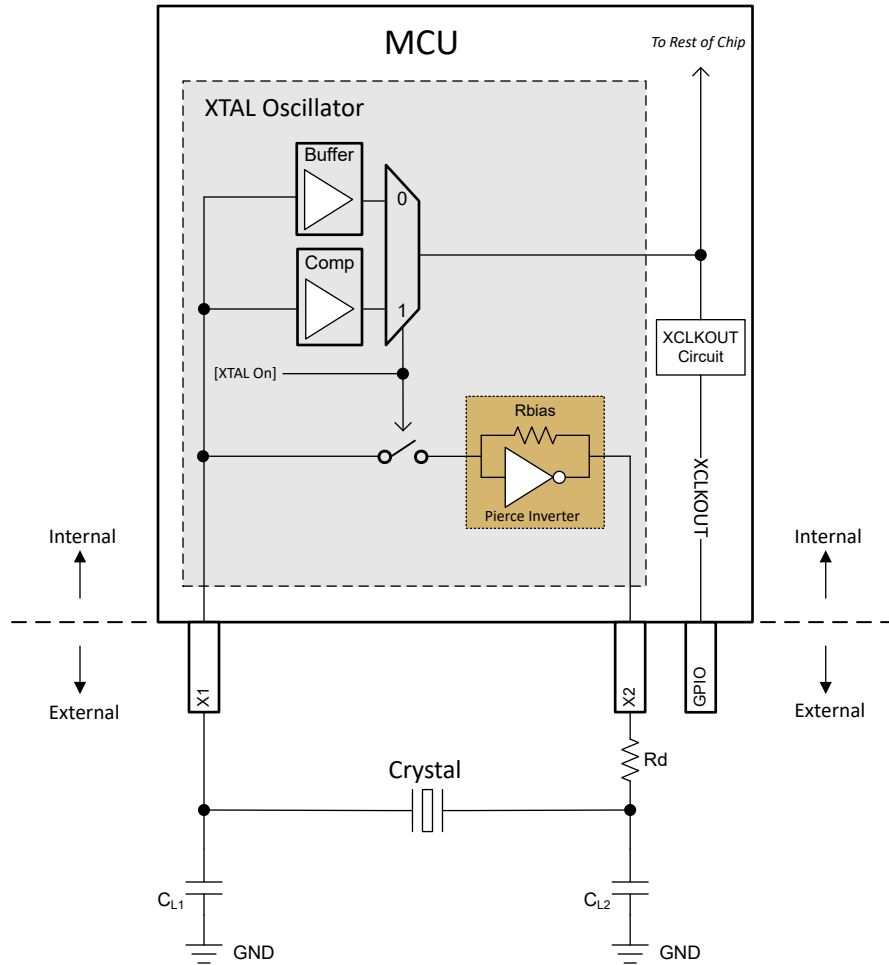


图 6-16. 电子振荡器方框图

6.13.3.4.2.1.1 运行模式

此器件中的电振荡器有两种工作模式：晶体模式和单端模式。

6.13.3.4.2.1.1.1 晶体的工作模式

在晶体工作模式下，必须将带有负载电容器的石英晶体连接到 X1 和 X2。

当 [XTAL On] = 1 时，会启用此工作模式，这是通过设置 XTALCR.OSCOFF = 0 和 XTALCR.SE = 0 来实现的。反馈环路有一个内部偏置电阻器，因此不应使用外部偏置电阻器。添加外部偏置电阻器会产生与内部 Rbias 并联的电阻，从而移动工作偏置点并可能导致波形削波、占空比超出规格以及有效负电阻降低。

在此工作模式下，X1 上的结果时钟通过比较器 (Comp) 传递到芯片的其余部分。X1 上的时钟需要满足比较器的 VIH 和 VIL。有关比较器的 VIH 和 VIL 要求，请参阅 XTAL 振荡器特性表。

6.13.3.4.2.1.1.2 单端工作模式

在单端工作模式下，一个时钟信号连接至 X1，而 X2 悬空。在此模式下不应使用石英晶体。

当 [XTAL On] = 0 时会启用此模式，这可通过设置 XTALCR.OSCOFF = 1 和 XTALCR.SE = 1 来实现。

在此工作模式下，X1 上的时钟通过一个缓冲器 (Buffer) 传递到芯片的其余部分。有关缓冲器的输入要求，请参阅使用外部时钟源 (非晶体) 时的 X1 输入电平特征表。

6.13.3.4.2.1.2 XCLKOUT 上的 XTAL 输出

通过配置 CLKSRCCTL3.XCLKOUTSEL 和 XCLKOUTDIVSEL.XCLKOUTDIV 寄存器，可以将馈入芯片其余部分的电振荡器输出引出到 XCLKOUT 上以供观察。如需查看输出 XCLKOUT 的 GPIO 的列表，请参阅 *GPIO 多路复用引脚表*。

6.13.3.4.2.2 石英晶体

石英晶体可以由 LCR (电感-电容-电阻) 电路进行电气表示。然而，与 LCR 电路不同，晶体由于低动态电阻而具有非常高的 Q 值，并且阻尼也非常低。晶体元件如图 6-17 所示，并在下文中有相应说明。

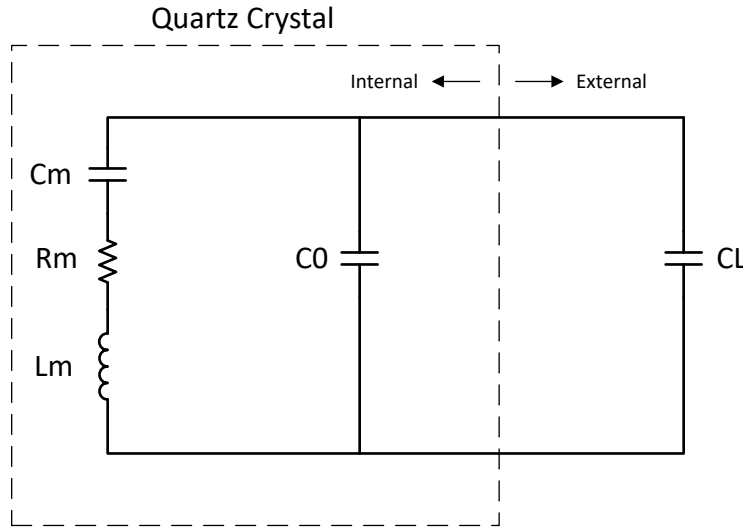


图 6-17. 晶体电气表示

Cm (动态电容) : 表示晶体的弹性。

Rm (动态电阻) : 表示晶体内的电阻损耗。这不是晶体的 ESR，但可以根据其他晶体元件的值进行近似计算。

Lm (动态电感) : 表示晶体的振动质量。

C0 (并联电容) : 由两个晶体电极和杂散封装电容形成的电容。

CL (负载电容) : 这是晶体在其电极处看到的有效电容。它位于晶体外部。晶体数据表中指明的频率 ppm 通常与 CL 参数相关联。

请注意，大多数晶体制造商将 CL 指定为晶体引脚上的有效电容，而一些晶体制造商将 CL 指定为仅其中一个晶体引脚上的电容。请与晶体制造商核实 CL 的指定值，以便在计算中使用正确的值。

根据图 6-16，CL1 和 CL2 是串联的；因此，要找到晶体看到的等效总电容，必须应用电容串联公式：如果 $CL1 = CL2$ ，只需计算 $[CL1]/2$ 即可。

建议将杂散 PCB 电容与该值相加。合理的估算值为 3pF 至 5pF，但实际值将取决于相关的 PCB。

请注意，电振荡器和晶体都需要负载电容。所选的值必须同时满足电振荡器和晶振的要求。

CL 对晶体的影响是频率牵引。如果有效负载电容低于目标值，晶体频率将增加，反之亦然。然而，频率牵引的影响通常非常小，通常会导致与标称频率相差不到 10ppm。

6.13.3.4.2.3 GPIO 运行模式

在此器件上，X1 和 X2 分别可用作 GPIO19 和 GPIO18，具体取决于 XTAL 的工作模式。请参阅 [TMS320F280015x 实时微控制器技术参考手册](#) 中的 *外部振荡器 (XTAL)* 一节。

6.13.3.4.3 正常运行

6.13.3.4.3.1 ESR - 有效串联电阻

有效串联电阻是晶体在谐振时提供给电子振荡器的电阻负载。ESR 越高，Q 越低，晶体启动或保持振荡的可能性就越小。ESR 和晶体元件之间的关系如下所示。

$$ESR = R_m * \left(1 + \frac{C_0}{CL}\right)^2 \quad (2)$$

请注意，ESR 与晶体的动态电阻不同，但如果有效负载电容远高于分流电容，则可以按此近似计算。

6.13.3.4.3.2 Rneg - 负电阻

负电阻是电振荡器向晶体呈现的阻抗。这是电振荡器为了克服振荡期间产生的损耗而必须为晶体提供的能量。Rneg 描述了一个提供而不是消耗能量的电路，也可以看作是电路的总体增益。

为确保晶体在所有条件下都能启动，普遍接受的做法是让 Rneg > 3 倍 ESR 至 5 倍 ESR。请注意，启动晶体所需的能量略大于维持振荡所需的能量；因此，如果能够确保在启动时满足负电阻要求，则维持振荡将不是问题。

图 6-18 和图 6-19 所示为该器件的负电阻与晶体元件之间的差异。从图中可以看出，晶体并联电容 (C0) 和有效负载电容 (CL) 对电振荡器的负电阻有极大影响。请注意，这些是典型图；因此，请参阅表 6-8 了解设计中需要注意的最小值和最大值。

6.13.3.4.3.3 启动时间

在选择晶体电路的元件时，启动时间是一个重要的考虑因素。如 Rneg - 负电阻 一节所述，为了在所有条件下实现可靠启动，建议晶体的 Rneg > 3 倍 ESR 至 5 倍 ESR。

晶体 ESR 和阻尼电阻 (Rd) 会极大地影响启动时间。这两个值越高，晶体启动所需的时间就越长。较长的启动时间通常表明晶体和元件未正确匹配。

如需了解典型的启动时间，请参阅晶体振荡器规格 一节。请注意，此处指定的数字是仅供参考的典型数字。实际启动时间在很大程度上取决于所涉及的晶体和外部元件。

6.13.3.4.3.3.1 X1/X2 前提条件

在该器件上，X1/X2 上的 GPIO19/18 备选功能可用于在需要时缩短晶体的启动时间。此功能是通过将负载电容器 CL1 和 CL2 预调节到 XTAL 开启前的已知状态来实现的。有关详细信息，请参阅 TMS320F280015x 实时微控制器技术参考手册。

6.13.3.4.3.4 DL - 驱动电平

驱动电平是指电子振荡器提供以及晶体耗散的功率。晶体制造商数据表中指定的最大驱动电平通常是晶体在不损坏或显著缩短使用寿命的情况下可以耗散的最大驱动电平。另一方面，电子振荡器指定的驱动电平是它可以提供的最大功率。电子振荡器提供的实际功率不一定是最大功率，具体取决于晶体和电路板元件。

如果电子振荡器的实际驱动电平超过晶体的最大驱动电平规格，则应安装阻尼电阻器 (Rd) 以限制电流并降低晶体的功率耗散。请注意，Rd 会降低电路增益；因此，应评估要使用的实际值，以确保满足启动和持续振荡的所有其他条件。

6.13.3.4.4 如何选择晶体

请参考晶体振荡器规格：

1. 选择一个晶体频率 (例如，20MHz)。
2. 确认晶体的 ESR ≤ 50Ω，符合 20MHz 的规格。
3. 确认晶体制造商的负载电容要求位于 6pF 和 12pF 之间，符合 20MHz 的规格。
 - 如前所述，CL1 和 CL2 是串联的；因此，如果 CL1 = CL2，则有效负载电容 CL = [CL1]/2。
 - 在此基础上加上电路板寄生效应会得到 CL = [CL1]/2 + 杂散电容

4. 确认晶体的最大驱动电平 $\geq 1\text{mW}$ 。如果不满足此要求，则可以使用阻尼电阻 R_d 。请参阅 [DL - 驱动电平](#)，了解使用 R_d 时要考虑的其他要点。

6.13.3.4.5 测试

建议用户让晶体制造商使用其电路板对晶体进行完整表征，以确保晶体始终启动并保持振荡。

下面简要概述了可执行的一些测量：

由于晶体电路对电容非常敏感，建议不要将示波器探针连接到 X1 和 X2。如果必须使用示波器探针来监测 X1/X2，则应使用输入电容小于 1pF 的有源探针。

频率

1. 在 XCLKOUT 上引出 XTAL。
2. 测量该频率作为晶体频率。

负电阻

1. 在 XCLKOUT 上引出 XTAL。
2. 在负载电容器之间放置一个与晶体串联的电位器。
3. 增加电位器的电阻，直到 XCLKOUT 上的时钟停止。
4. 该电阻加上晶体的实际 ESR 就是电振荡器的负电阻。

启动时间

1. 关闭 XTAL。
2. 在 XCLKOUT 上引出 XTAL。
3. 开启 XTAL 并测量 XCLKOUT 上的时钟保持在 45% 和 55% 占空比范围内所需的时间。

6.13.3.4.6 常见问题和调试提示

晶体无法启动

- 浏览 [如何选择晶体](#) 部分，确保没有违规。

晶体需要很长时间才能启动

- 如果安装了阻尼电阻 R_d ，则其过高。
- 如果未安装阻尼电阻，则晶体 ESR 过高或由于高负载电容而导致总电路增益过低。

6.13.3.4.7 晶体振荡器规格

6.13.3.4.7.1 晶体振荡器电气特性

在建议运行条件下测得（除非另有说明）

| 参数 | | 测试条件 | 最小值 | 典型值 | 最大值 | 单位 |
|---------------------|-----------|--|-----|-----|-----|----|
| 启动时间 ⁽¹⁾ | f = 10MHz | ESR 最大值 = 110 Ω CL1 = CL2 = 24pF C0 = 7pF | | 4 | | ms |
| | f = 20MHz | ESR 最大值 = 50 Ω CL1 = CL2 = 24pF C0 = 7pF | | 2 | | ms |
| 晶振驱动电平 (DL) | | | | | 1 | mW |

(1) 启动时间取决于晶体和振荡电路元件。TI 建议晶体供应商使用所选晶体来表征应用。

6.13.3.4.7.2 晶振等效串联电阻 (ESR) 要求

对于晶振等效串联电阻 (ESR) 需求表：

- 晶振并联电容 (C0) 应小于或等于 7pF。
- ESR = 负电阻/3

表 6-8. 晶振等效串联电阻 (ESR) 要求

| 晶体频率 (MHz) | 最大 ESR (Ω) (CL1 = CL2 = 12pF) | 最大 ESR (Ω) (CL1 = CL2 = 24pF) |
|------------|---|---|
| 10 | 55 | 110 |
| 12 | 50 | 95 |
| 14 | 50 | 90 |
| 16 | 45 | 75 |
| 18 | 45 | 65 |
| 20 | 45 | 50 |

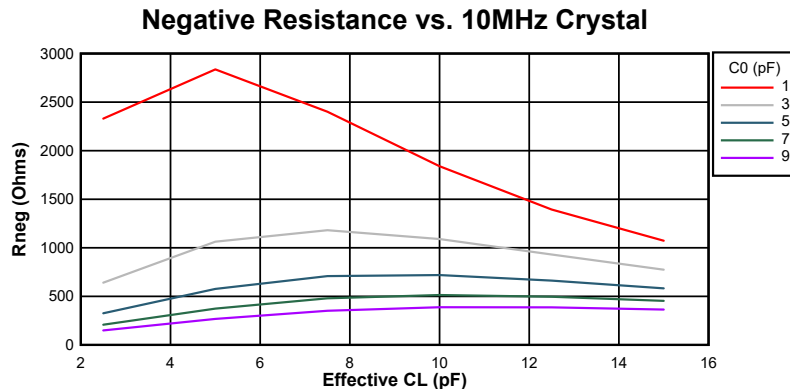


图 6-18. 10MHz 时的负电阻变化

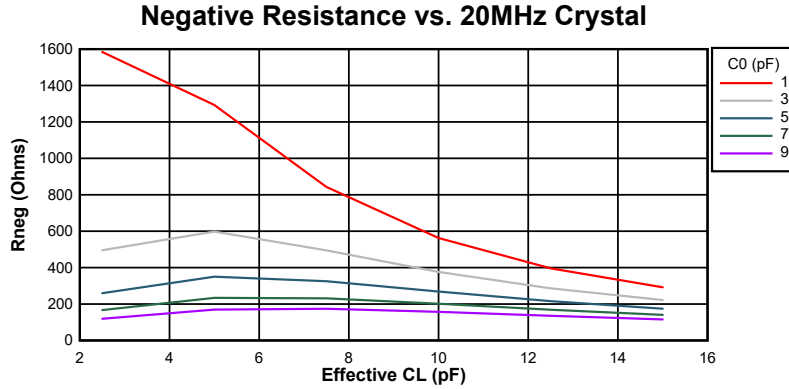


图 6-19. 20MHz 时的负电阻变化

6.13.3.4.7.3 晶体振荡器参数

| | | 最小值 | 最大值 | 单位 |
|---------|--------|-----|-----|----|
| CL1、CL2 | 负载电容 | 12 | 24 | pF |
| C0 | 晶体并联电容 | | 7 | pF |

6.13.3.4.7.4 晶体振荡器电气特性

在建议运行条件下测得 (除非另有说明)

| 参数 | | 测试条件 | 最小值 | 典型值 | 最大值 | 单位 |
|---------------------|-----------|---|-----|-----|-----|----|
| 启动时间 ⁽¹⁾ | f = 10MHz | ESR 最大值 = 110 Ω CL1 = CL2 = 24pF C0 = 7pF | | 4 | | ms |
| | f = 20MHz | ESR 最大值 = 50 Ω CL1 = CL2 = 24pF C0 = 7pF | | 2 | | ms |
| 晶振驱动电平 (DL) | | | | | 1 | mW |

(1) 启动时间取决于晶体和振荡电路元件。TI 建议晶体供应商使用所选晶体来表征应用。

6.13.3.5 内部振荡器

为了减少电路板生产成本和缩短应用开发时间，所有 F280015x 器件都包含两个独立的内部振荡器，称为 INTOSC1 和 INTOSC2。默认情况下，INTOSC2 设置为系统参考时钟 (OSCCLK) 源，INTOSC1 设置为备用时钟源。

如果应用需要更严格的 **SCI 波特率匹配**，则可以使用 C2000Ware 中提供的 SCI 波特率调优示例 (baud_tune_via_uart)。

6.13.3.5.1 INTOSC 特性

在建议运行条件下测得 (除非另有说明)

| 参数 | 器件 | 封装后缀 | 测试条件 | 最小值 | 典型值 | 最大值 | 单位 |
|-------------------------------|-------------------------------|------------------------|---------------|--------------|-----------|-------------|---------------|
| f_{INTOSC} | F2800157、 F2800155 | PN (非 Q1) | -40°C 至 125°C | 9.82 (-1.8%) | 10 | 10.1 (1.0%) | MHz |
| | | | -30°C 至 90°C | 9.86 (-1.4%) | 10 | 10.1 (1.0%) | |
| | | | -10°C 至 85°C | 9.9 (-1.0%) | 10 | 10.1 (1.0%) | |
| | F280015xQ、 F280015xE 器件 | RHB、PHP、 PM、PN (Q1) | -40°C 至 125°C | 9.7 (-3.0%) | 10 | 10.3 (3.0%) | |
| | F280015xE 器件 | PHP | -40°C 至 150°C | | 10 | | |
| $f_{\text{INTOSC-STABILITY}}$ | 室温下的频率稳定性 | 所有 | 所有 | 30°C，标称 VDD | ± 0.1 | | % |
| $t_{\text{INTOSC-ST}}$ | 启动和稳定时间 | 所有 | 所有 | | | 20 | μs |

(1) 由于回流焊的热应力和机械应力，INTOSC 频率可能会发生偏移。回流焊后烘烤可以使器件恢复到原始数据表性能。

6.13.3.5.2 INTOSC2 与外部精密电阻 (ExtR) 搭配使用

为获得更高的精度，可将一个外部精密电阻与 INTOSC2 搭配使用。所需的外部元件包括：

- ExtR 引脚和 VSS 之间的 100k Ω 精密电阻器
- 用于噪声滤波的 10nF 电容器
- 用于低噪声电源和负载瞬态的 20 μF VDDIO 电容最小值

图 6-20 展示了这些所需外部组件的示例图示。

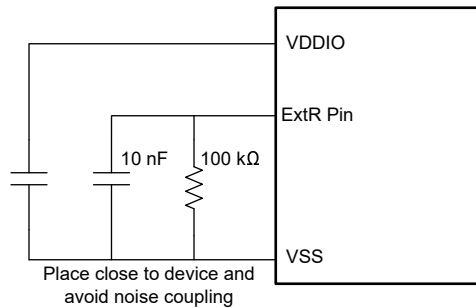


图 6-20. ExtR 示例原理图

在 EXTR 模式下，振荡器频率误差与 EXTR 电阻器的精度成正比。

VDDIO 电源的质量直接影响 EXTR INTOSC 性能。必须谨慎确定 VDDIO 电容值和电路设计，以便提供尽可能干净的电源，避免抖动、噪声和其他性能问题。

在 EXTR 引脚上放置一个电阻可防止将该引脚用作 GPIO 或 X1。

表 6-9 提供了 ExtR 规格值。

表 6-9. ExtR 规格

| 参数 | 测试条件 | 最小值 | 典型值 | 最大值 | 单位 |
|------------------------------------|---------------------------|------|-----|-------|-----|
| f _{INTOSC2-ExtR-ERR-PERC} | 理想的 0% 误差 100k Ω ExtR 电阻器 | -0.7 | 0 | +0.7 | % |
| f _{INTOSC2-ExtR} | 理想的 0% 误差 100k Ω ExtR 电阻器 | 9.93 | 10 | 10.07 | MHz |
| f _{ExtR-SETTLING} | 切换至 ExtR 模式 | | 1 | | ms |
| ExtR 电阻 (R _{ExtR}) | | | 100 | | k Ω |
| ExtR 去耦电容 (C _{ExtR}) | | | 10 | | nF |
| VDDIO 去耦电容 (C _{VDDIO}) | | 20 | | | μ F |

表 6-10 提供了在给定电阻参数的情况下确定 INTOSC2 总误差的计算示例。

表 6-10. 样本总误差计算

| 参数 | 值 | 单位 |
|----------------|--|--------|
| INTOSC2 理想频率变化 | 0.70 | % |
| ExtR 电阻容差 | R _{TOLERANCE} | % |
| ExtR 电阻器温度系数 | R _{TEMPCO} | ppm/°C |
| 工作温度 | T _{OPERATING_POINT} | °C |
| ExtR 数据表环境温度 | T _{AMBIENT} | °C |
| 总频率误差 | $[(0.70/100) + (R_{TOLERANCE}/100) + ((R_{TEMPCO}/1E6) * \text{abs}(T_{OPERATING_POINT} - T_{AMBIENT}))] * 100$ | % |

表 6-11 提供了使用上述计算的示例值。

表 6-11. 总误差示例值

| 参数 | 值 | 单位 |
|----------------|--|--------|
| INTOSC2 理想频率变化 | 0.70 | % |
| ExtR 电阻容差 | 0.10 | % |
| ExtR 电阻器温度系数 | 25 | ppm/°C |
| 工作温度 | 90 | °C |
| ExtR 数据表环境温度 | 25 | °C |
| 总频率误差计算 | $((0.70/100) + (0.10/100) + ((25/1E6) * \text{abs}(90-25))) * 100$ | % |
| 总频率误差计算 | 0.96 | % |

为获得理想性能，请遵循以下电路板布局布线指南：

- ExtR 迹线应尽可能短
- ExtR 应布放到最近的 VSS 引脚
- 将 ExtR (R_{ExtR}) 和 C_{ExtR} 与 C2000 器件放在同一侧，并仅在同一层布线
- 任何相邻的 GPIO 引脚 (例如 GPIO18、X2) 都可以使用另一侧和不同的层进行布线，以便减少相邻的 GPIO 耦合
- VSS 连接必须同时连接到 VSS 平面并直接连接到 C2000 器件 VSS 引脚
- 建议在 ExtR 布线周围布放 VSS 防护布线，如图 6-21 所示
- 在 ExtR 和 C_{ExtR} 下方的层中填充 VSS 或 VDDIO 平面，避免在相邻的层中布置信号布线

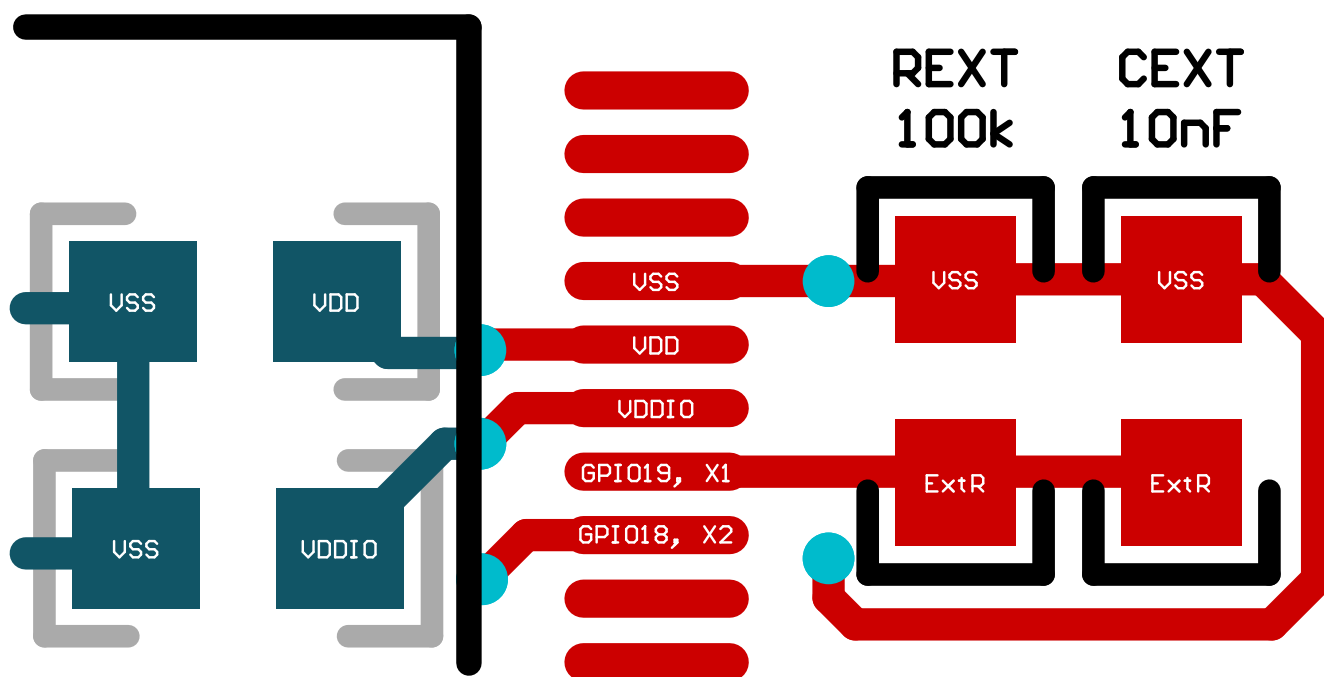


图 6-21. ExtR PCB 布局示例

6.13.4 闪存参数

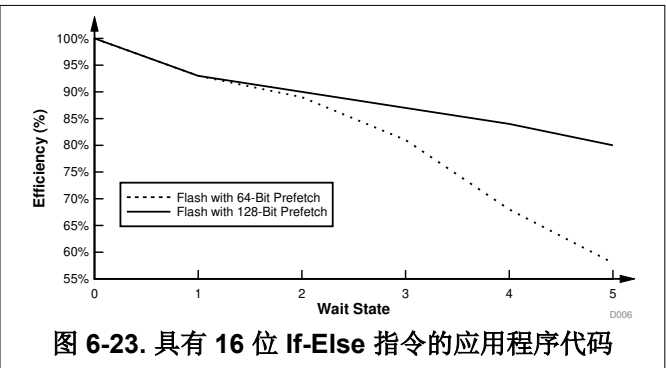
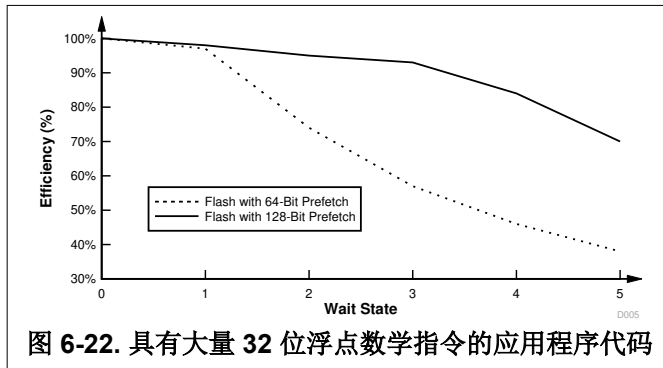
表 6-12 列出了不同时钟源和频率下所需的最低闪存等待状态。等待状态是寄存器 FRDCNTL[RWAIT] 中设置的值。

表 6-12. 不同时钟源和频率下所需的最低闪存等待状态

| CPUCLK (MHz) | 等待状态 (FRDCNTL[RWAIT] ⁽¹⁾) |
|-------------------|---------------------------------------|
| 80 < CPUCLK ≤ 120 | 2 |
| 0 < CPUCLK ≤ 80 | 1 |

(1) 所需的最小 FRDCNTL[RWAIT] 为 1，不支持 RWAIT=0。

F280015x 器件具有经改进的 128 位预取缓冲器，可在不同等待状态下提供更高的闪存代码执行效率。图 6-22 和图 6-23 展示了该系列器件与采用 64 位预取缓冲器的上一代器件在不同等待状态设置下的典型效率比较情况。使用预取缓冲器时的等待状态执行效率将取决于应用软件中存在的分支数量。此处提供了线性代码和 if-then-else 代码的两个示例。



备注

主阵列闪存编程必须与 64 位地址边界对齐，并且每个 64 位字在每个写/擦除周期只能编程一次。

6.13.4.1 闪存参数

| 参数 | | 最小值 | 典型值 | 最大值 | 单位 |
|---|--------------------|-----|--------|------|----|
| 编程时间 ⁽¹⁾ | 128 数据位 + 16 ECC 位 | | 62.5 | 625 | μs |
| | 2KB (扇区) | | 8 | 80 | μs |
| 擦除时间 ^{(2) (3)} (< 25 个周期) | 2KB (扇区) | | 15 | 55 | ms |
| | 64KB | | 17 | 61 | ms |
| | 128KB | | 18 | 66 | ms |
| | 256KB | | 21 | 78 | ms |
| 擦除时间 ^{(2) (3)} (1000 个周期) | 2KB (扇区) | | 25 | 130 | ms |
| | 64KB | | 28 | 143 | ms |
| | 128KB | | 30 | 157 | ms |
| | 256KB | | 35 | 183 | ms |
| 擦除时间 ^{(2) (3)} (2000 个周期) | 2KB (扇区) | | 30 | 221 | ms |
| | 64KB | | 33 | 243 | ms |
| | 128KB | | 36 | 265 | ms |
| | 256KB | | 42 | 310 | ms |
| 擦除时间 ^{(2) (3)} (20K 个周期) | 2KB (扇区) | | 120 | 1003 | ms |
| | 64KB | | 132 | 1102 | ms |
| | 128KB | | 145 | 1205 | ms |
| | 256KB | | 169 | 1410 | ms |
| 每个存储体的 N _{wec} 写入/擦除周期 ⁽⁴⁾ | | | 100000 | 周期 | |
| t _{retention} 数据保持持续时间 (T _J = 85°C) | | 20 | | 年 | |

- (1) 编程时间是最大器件频率下的值。编程时间包括闪存状态机的开销，但不包括将以下内容传输到 RAM 的时间：
- 使用闪存 API 对闪存进行编程的代码
 - 闪存 API 本身
 - 要编程的闪存数据
- 换言之，此表中显示的时间是指器件 RAM 中的所有必需代码/数据都变为可用状态并准备好进行编程之后的相应时间。所用 JTAG 调试探头的速度对传输时间有显著影响。编程时间的计算以在指定的工作频率下一次编程 144 位为基础。编程时间包含 CPU 对编程的验证。写入/擦除 (W/E) 循环不会缩短编程时间，但会缩短擦除时间。擦除时间包括由 CPU 对编程的验证，不涉及任何数据传输。
- (2) 擦除时间包含 CPU 对擦除的验证。
- (3) 当器件从 TI 出货时，片上闪存存储器处于一个被擦除状态。这样，当首次编辑器件时，在编程前无需擦除闪存存储器。然而，对于所有随后的编程操作，需要执行擦除操作。
- (4) 存储体和扇区写入/擦除周期的总和不能超过此数字。

6.13.5 RAM 规格

表 6-13. RAM 参数

| RAM 类型 | 每个的大小 | 获取时间 (周期数) | 读取时间 (周期数) | 存储时间 (周期数) | 支持的总线宽度 (位) | 主机访问列表 | 等待状态 | 突发访问支持 |
|--------|-------|---------------|---------------|---------------|----------------|--------|------|--------|
| LS RAM | 32KB | 2 | 2 | 1 | 16/32 | C28x | 0 | 否 |
| M0 | 2KB | | | | | | | |
| M1 | | | | | | | | |

6.13.6 ROM 规格

表 6-14. ROM 参数

| RAM 类型 | 每个的大小 | 获取时间 (周期数) | 读取时间 (周期数) | 存储时间 (周期数) | 支持的总线宽度 (位) | 主机访问列表 | 等待状态 | 突发访问支持 |
|-----------------|-------|---------------|---------------|---------------|----------------|--------|------|--------|
| 引导 ROM + 安全 ROM | 96KB | 2 | 2 | 1 | 16/32 | C28x | 0 | 否 |

6.13.7 仿真/JTAG

JTAG (IEEE 标准 1149.1-1990 标准测试接入端口和边界扫描架构) 端口有四个专用引脚: TMS、TDI、TDO 和 TCK。cJTAG (针对简化引脚和增强功能测试接入端口以及边界扫描架构的 IEEE 标准 1149.7-2009) 端口, 是一个只需要两个引脚 (TMS 和 TCK) 的紧凑型 JTAG 接口, 此接口可实现多路复用为传统 GPIO35 (TDI) 和 GPIO37 (TDO) 引脚的其他器件功能。

通常情况下, 当 MCU 目标和 JTAG 接头之间的距离小于 6 英寸 (15.24cm), 并且 JTAG 链上没有其他器件时, JTAG 信号上不需要缓冲器。否则, 每个信号都应被缓冲。此外, 对于大多数 10MHz 下的 JTAG 调试探针操作, JTAG 信号上不需要串联电阻器。但是, 如果需要高仿真速度 (35MHz 左右), 则应在每个 JTAG 信号上串联 22Ω 电阻。

JTAG 调试探针头的 PD (电源检测) 引脚应连接到电路板 3.3V 电源。接头 GND 引脚应连接至电路板接地。TDIS (电缆断开感应) 也应连接至电路板接地。JTAG 时钟应从接头 TCK 输出引脚环回到接头的 RTCK 输入引脚 (以通过 JTAG 调试探针检测时钟连续性)。此 MCU 不支持 14 引脚和 20 引脚仿真接头上的 EMU0 和 EMU1 信号。这些信号应始终通过一对 2.2kΩ 至 4.7kΩ (取决于调试器端口的驱动强度) 的板载上拉电阻在仿真接头处上拉。通常使用 2.2kΩ 的阻值。

接头引脚 **RESET** 是 JTAG 调试探针接头的开漏输出, 通过 JTAG 调试探针命令使电路板元件复位 (仅通过 20 引脚接头可用)。图 6-24 展示了如何将 14 引脚 JTAG 接头连接到 MCU 的 JTAG 端口信号图 6-25 展示了如何连接到 20 引脚 JTAG 接头。20 引脚 JTAG 接头引脚 EMU2、EMU3 和 EMU4 未使用, 应接地。

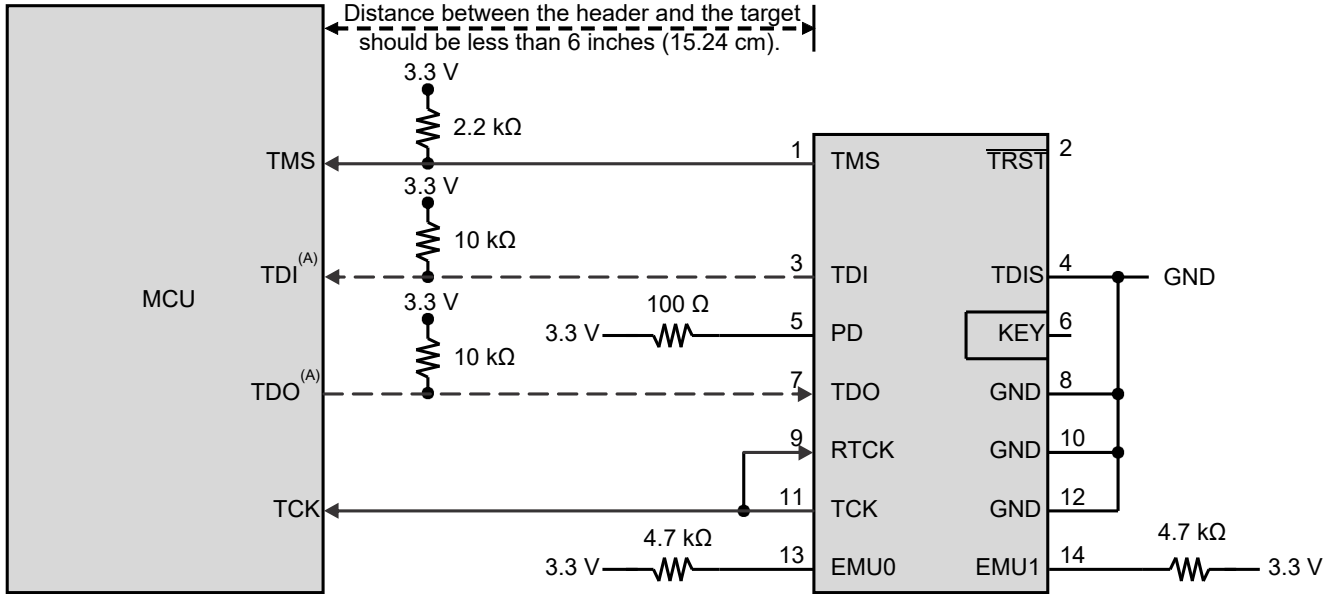
有关硬件断点和观察点的更多信息, 请参阅 [CCS 中 C2000 器件的硬件断点和观察点](#)。

有关 JTAG 仿真的更多信息, 请参阅 [XDS 目标连接指南](#)。

备注

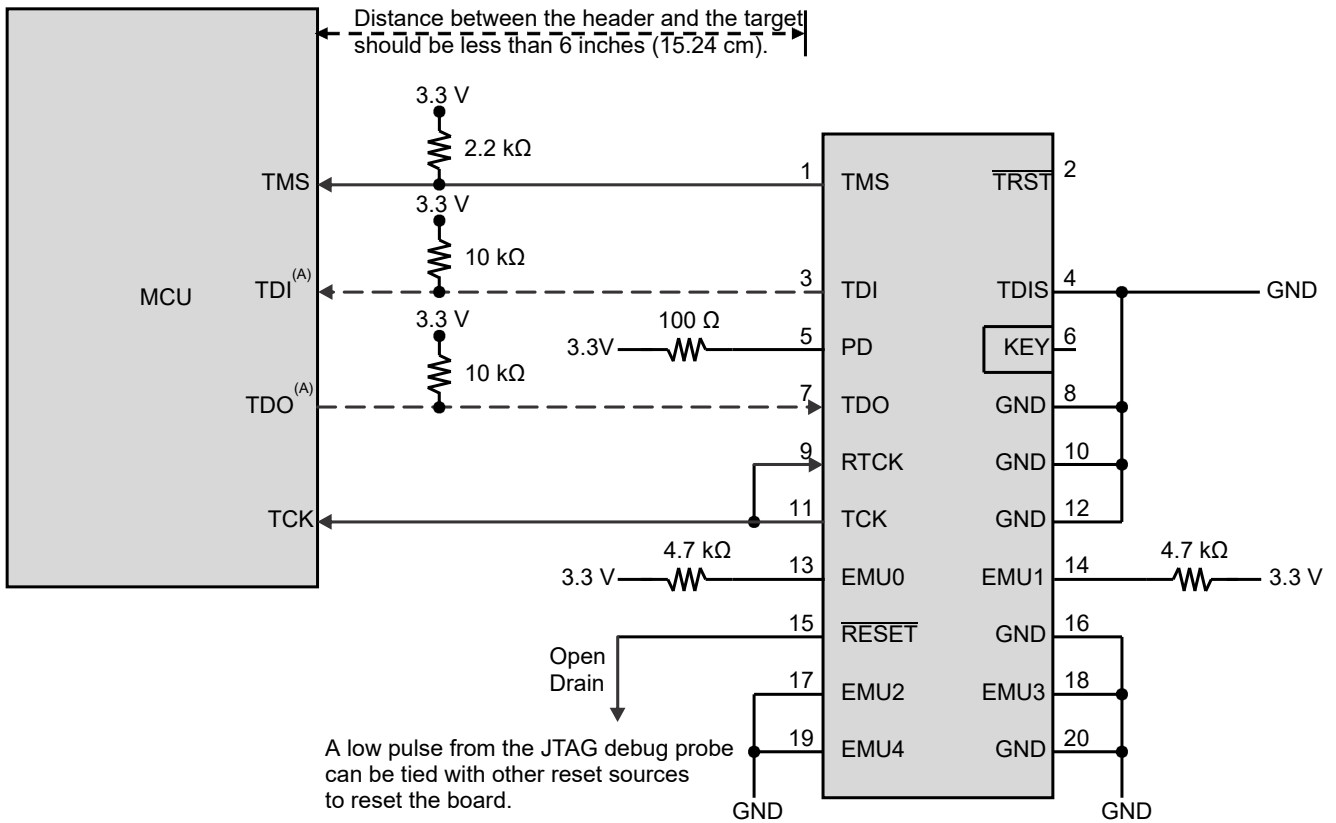
JTAG 测试数据输入 (TDI) 是引脚的默认多路复用器选择。默认情况下, 内部上拉电阻处于禁用状态。如果此引脚被用作 JTAG TDI, 应该启用内部上拉电阻器或在电路板上增加一个外部上拉电阻器来避免悬空输入。在 cJTAG 选项中, 此引脚可用作 GPIO。

JTAG 测试数据输出 (TDO) 是引脚的默认多路复用器选择。默认情况下, 内部上拉电阻处于禁用状态。当没有 JTAG 活动时, TDO 函数将处于三态条件, 使此引脚悬空。应启用内部上拉或在电路板上添加外部上拉, 以避免 GPIO 输入悬空。在 cJTAG 选项中, 此引脚可用作 GPIO。



A. cJTAG 选项不需要 TDI 和 TDO 连接，这些引脚可用作 GPIO。

图 6-24. 连接到 14 引脚 JTAG 接头



A. cJTAG 选项不需要 TDI 和 TDO 连接，这些引脚可用作 GPIO。

图 6-25. 连接到 20 引脚 JTAG 接头

6.13.7.1 JTAG 电气数据和时序

6.13.7.1.1 JTAG 时序要求

| 编号 | 参数 | 描述 | 最小值 | 最大值 | 单位 |
|----|---------------------------|--------------------------------|-------|-----|----|
| 1 | $t_c(\text{TCK})$ | 周期时间, TCK | 66.66 | | ns |
| 1a | $t_w(\text{TCKH})$ | 脉冲持续时间, TCK 高电平 (t_c 的 40%) | 26.66 | | ns |
| 1b | $t_w(\text{TCKL})$ | 脉冲持续时间, TCK 低电平 (t_c 的 40%) | 26.66 | | ns |
| 3 | $t_{su}(\text{TDI-TCKH})$ | 输入建立时间, TDI 有效至 TCK 高电平 | 7 | | ns |
| | $t_{su}(\text{TMS-TCKH})$ | 输入建立时间, TMS 有效至 TCK 高电平 | 7 | | |
| 4 | $t_h(\text{TCKH-TDI})$ | 从 TCK 高电平至 TDI 有效的输入保持时间 | 7 | | ns |
| | $t_h(\text{TCKH-TMS})$ | 从 TCK 高电平至 TMS 有效的输入保持时间 | 7 | | |

6.13.7.1.2 JTAG 开关特性

在建议运行条件下测得 (除非另有说明)

| 编号 | 参数 | 描述 | 最小值 | 最大值 | 单位 |
|----|------------------------|----------------------|-----|-----|----|
| 2 | $t_d(\text{TCKL-TDO})$ | TCK 低电平到 TDO 有效的延迟时间 | 6 | 20 | ns |

6.13.7.1.3 JTAG 时序图

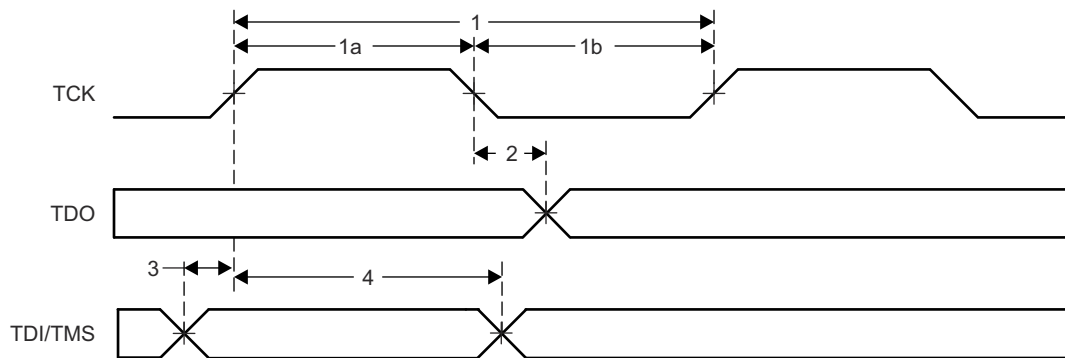


图 6-26. JTAG 时序

6.13.7.2 cJTAG 电气数据和时序

6.13.7.2.1 cJTAG 时序要求

| 编号 | | | 最小值 | 最大值 | 单位 |
|----|---------------------------|--------------------------------|-----|-----|----|
| 1 | $t_c(\text{TCK})$ | 周期时间, TCK | 100 | | ns |
| 1a | $t_w(\text{TCKH})$ | 脉冲持续时间, TCK 高电平 (t_c 的 40%) | 40 | | ns |
| 1b | $t_w(\text{TCKL})$ | 脉冲持续时间, TCK 低电平 (t_c 的 40%) | 40 | | ns |
| 3 | $t_{su}(\text{TMS-TCKH})$ | 输入建立时间, TMS 有效至 TCK 高电平 | 7 | | ns |
| | $t_{su}(\text{TMS-TCKL})$ | 输入设置时间, TMS 有效至 TCK 低电平 | 7 | | ns |
| 4 | $t_h(\text{TCKH-TMS})$ | 从 TCK 高电平至 TMS 有效的输入保持时间 | 2 | | ns |
| | $t_h(\text{TCKL-TMS})$ | 输入保持时间, 从 TCK 低电平至 TMS 有效 | 2 | | ns |

6.13.7.2.2 cJTAG 开关特性

在建议运行条件下测得 (除非另有说明)

| 编号 | 参数 | 最小值 | 最大值 | 单位 | |
|----|----------------------------|--------------------------|-----|----|----|
| 2 | $t_d(\text{TCKL-TMS})$ | TCK 低电平到 TMS 有效的延迟时间 | 6 | 20 | ns |
| 5 | $t_{dis}(\text{TCKH-TMS})$ | 延迟时间, TCK 高电平到 TMS 禁用的时间 | | 20 | ns |

6.13.7.2.3 cJTAG 时序图

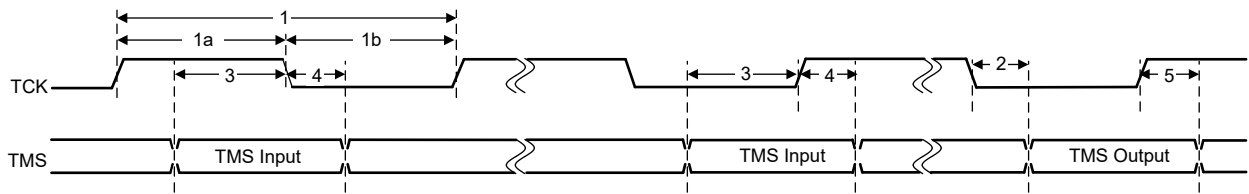


图 6-27. cJTAG 时序

6.13.8 GPIO 电气数据和时序

外设信号与通用输入/输出 (GPIO) 信号多路复用。复位时，GPIO 引脚配置为输入。对于特定的输入，用户还能选择输入限定周期的数量来滤除不必要的噪声干扰。

许多 GPIO 都具有用于输出 X-BAR 的多路复用器选项，允许将各种内部信号路由到 GPIO。所有 GPIO 都连接到每个输入 X-BAR，这些输入 X-BAR 可以将 GPIO 的高电平或低电平状态路由到不同的 IP 块，例如 ADC、eCAP、ePWM 和外部中断。有关更多详细信息，请参阅 [TMS320F280015x 实时微控制器技术参考手册](#) 中的“X-BAR”一章。

6.13.8.1 GPIO - 输出时序

6.13.8.1.1 通用输出开关特征

在建议运行条件下测得 (除非另有说明)

| 参数 | | 最小值 | 最大值 | 单位 |
|--------------|----------------------|-----|------------------|-----|
| $t_{r(GPO)}$ | 上升时间，GPIO 从低电平切换至高电平 | | 6 ⁽¹⁾ | ns |
| $t_{f(GPO)}$ | 下降时间，GPIO 从高电平切换至低电平 | | 6 ⁽¹⁾ | ns |
| f_{GPO} | 切换频率，GPIO 引脚 | | 50 | MHz |

(1) 上升时间和下降时间随负载而变化。这些值假定负载为 6pF。

6.13.8.1.2 通用输出时序图

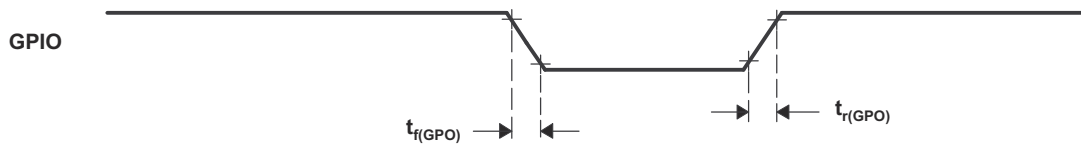


图 6-28. 通用输出时序

6.13.8.2 GPIO - 输入时序

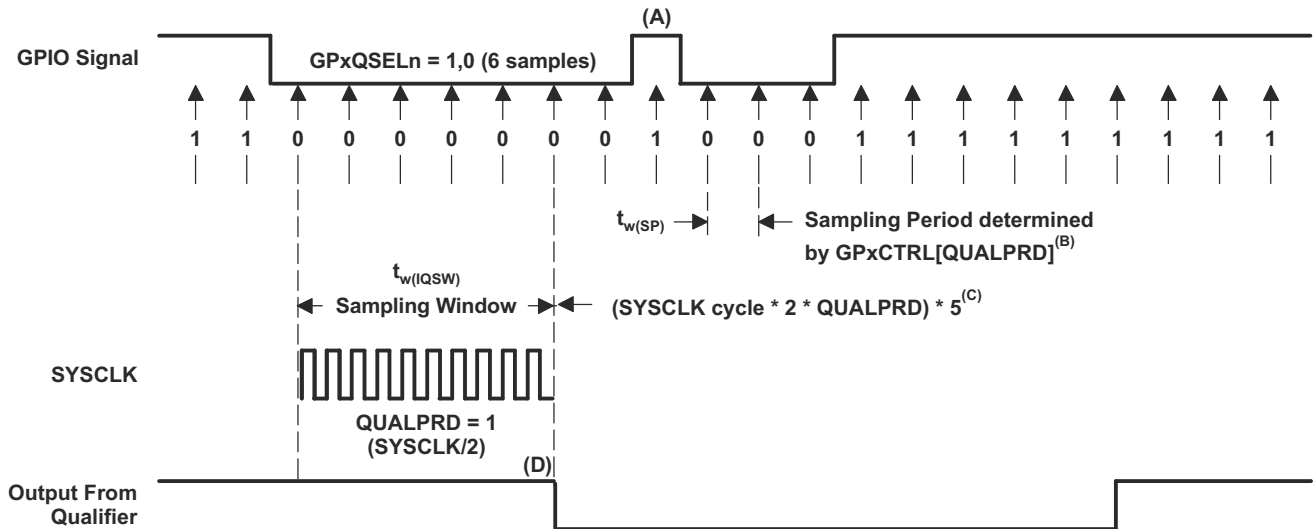
6.13.8.2.1 通用输入时序要求

| | | | 最小值 | 最大值 | 单位 |
|--------------------|----------------------|------------------|--|-----|----|
| $t_{w(SP)}$ | 采样周期 | QUALPRD=0 | $1t_{c(SYSCLK)}$ | | 周期 |
| | | QUALPRD \neq 0 | $2t_{c(SYSCLK)} * QUALPRD$ | | 周期 |
| $t_{w(IQSW)}$ | 输入限定符采样窗口 | | $t_{w(SP)} * (n^{(1)} - 1)$ | | 周期 |
| $t_{w(GPI)}^{(2)}$ | 脉冲持续时间, GPIO 低电平/高电平 | 同步模式 | $2t_{c(SYSCLK)}$ | | 周期 |
| | | 带输入限定器 | $t_{w(IQSW)} + t_{w(SP)} + 1t_{c(SYSCLK)}$ | | 周期 |

(1) “n”代表由 GPxQSELn 寄存器定义的合格样片的数量。

(2) 对于 $t_{w(GPI)}$, 对低电平有效信号在 V_{IL} 至 V_{IL} 之间测量脉宽, 而高电平有效信号, 在 V_{IH} 至 V_{IH} 之间测量脉宽。

6.13.8.2.2 采样模式



- 输入限定符将忽略此短时脉冲波干扰。QUALPRD 位字段指定了限定采样周期。该位字段可以在 00 至 0xFF 之间变化。如果 QUALPRD=00, 那么采样周期为 1 个 SYSCLK 周期。对于任何其他“n”值, 限定采样周期为 2n SYSCLK 周期 (也就是说, 在每 2n 个 SYSCLK 周期上, GPIO 引脚将被采样)。
- 通过 GPxCTRL 寄存器选择的限定周期会应用于包含 8 个 GPIO 引脚的组。
- 此限定块可取 3 个或者 6 个样片。GPxQSELn 寄存器选择使用哪种采样模式。
- 在所示的示例中, 为了使限定器检测到变化, 输入应该在 10 个 SYSCLK 周期或者更长周期内保持稳定。换句话说, 输入应该在 $(5 \times QUALPRD \times 2)$ 个 SYSCLK 周期内保持稳定。这将确保有 5 个采样周期用于检测。由于外部信号是异步驱动的, 因此 13 SYSCLK 宽的脉冲确保了可靠的识别。

图 6-29. 采样模式

6.13.8.3 输入信号的采样窗口宽度

下述小节总结了各种输入限定符配置下的输入信号的采样窗口宽度。

采样频率表明相对于 SYSCLK 对信号进行采样的频率。

如果 $QUALPRD \neq 0$ ，采样频率 = $SYSCLK / (2 \times QUALPRD)$

如果 $QUALPRD=0$ ，则采样频率 = $SYSCLK$

如果 $QUALPRD \neq 0$ ，则采样周期 = $SYSCLK$ 周期 $\times 2 \times QUALPRD$

在上面的等式中， $SYSCLK$ 周期表示 $SYSCLK$ 的时间周期。

如果 $QUALPRD=0$ ，则采样周期 = $SYSCLK$ 周期

在给定的采样窗口中，采取输入信号的 3 个或者 6 个样片来确定信号的有效性。这是由写入到 $GPxQSELn$ 寄存器的值确定的。

情况 1：

使用 3 个样片进行限定

如果 $QUALPRD \neq 0$ ，则采样窗口宽度 = $(SYSCLK$ 周期 $\times 2 \times QUALPRD) \times 2$

如果 $QUALPRD=0$ ，则采样窗口宽度 = $(SYSCLK$ 周期) $\times 2$

情况 2：

使用 6 个样片进行限定

如果 $QUALPRD \neq 0$ ，则采样窗口宽度 = $(SYSCLK$ 周期 $\times 2 \times QUALPRD) \times 5$

如果 $QUALPRD=0$ ，则采样窗口宽度 = $(SYSCLK$ 周期) $\times 5$

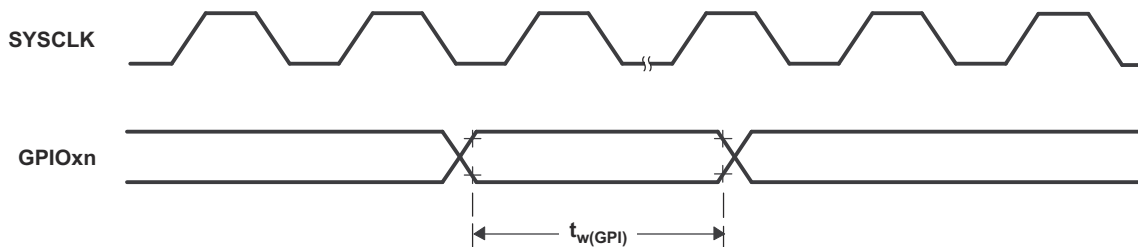


图 6-30. 通用输入时序

6.13.9 中断

C28x CPU 有 14 条外设中断线路，其中两条 (INT13 和 INT14) 分别直接连接到 CPU 计时器 1 和 2。其余 12 条通过增强型外设中断扩展 (ePIE) 模块连接到外设中断信号。ePIE 将多达 16 个外设中断多路复用到每条 CPU 中断线路中。它还会扩展矢量表以允许每个中断都有自己的 ISR。这使得 CPU 能够支持大量外设。

中断路径分为三级：外设、ePIE 和 CPU。每一级都有其自身的使能和标志寄存器。该系统允许 CPU 处理一个中断并让其他中断挂起，在软件中实施嵌套中断并确定其优先级，以及在某些关键任务期间禁用中断。

图 6-31 所示为该器件的中断架构。

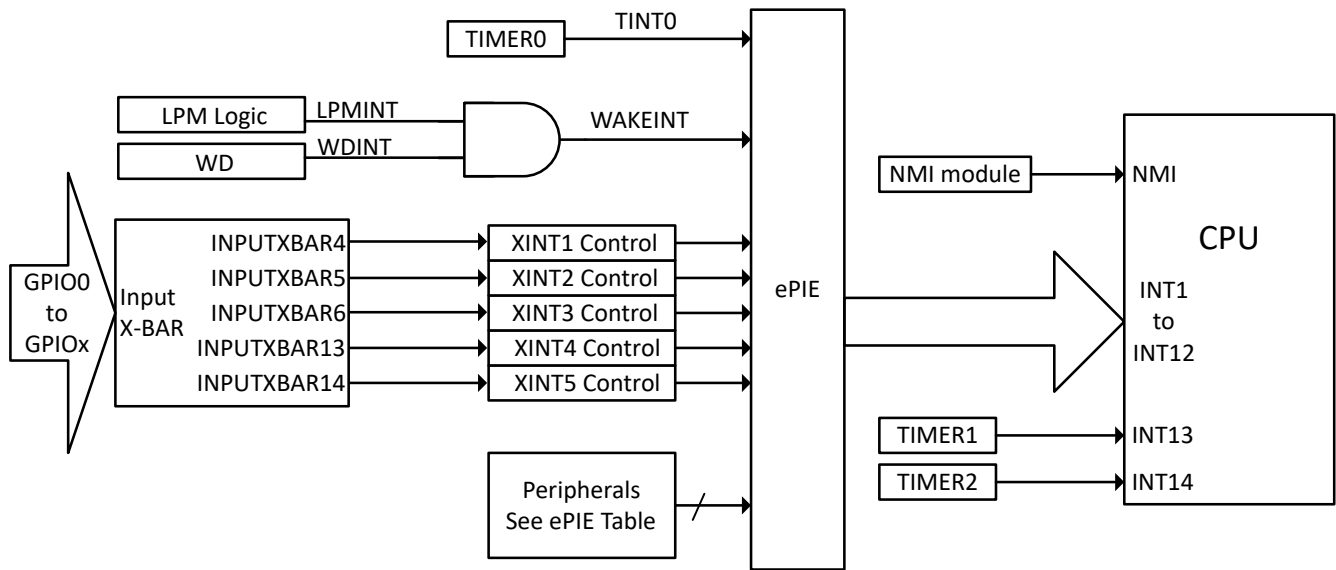


图 6-31. 器件中断架构

6.13.9.1 外部中断 (XINT) 电气数据和时序

有关输入限定符参数的说明，请参阅通用输入时序要求表。

6.13.9.1.1 外部中断时序要求

| | | | 最小值 | 最大值 | 单位 |
|--------------|----------------------|------|---|-----|----|
| $t_{w(INT)}$ | 脉冲持续时间，INT 输入低电平/高电平 | 同步 | $2t_{c(SYSCCLK)}$ | | 周期 |
| | | 带限定符 | $t_{w(IQSW)} + t_{w(SP)} + 1t_{c(SYSCCLK)}$ | | 周期 |

6.13.9.1.2 外部中断开关特性

在建议运行条件下测得（除非另有说明）

| 参数 | | 最小值 | 最大值 | 单位 |
|--------------|--|----------------------------------|--|----|
| $t_{d(INT)}$ | 延时时间，INT 低电平/高电平到中断矢量获取 ⁽¹⁾ | $t_{w(IQSW)} + 14t_{c(SYSCCLK)}$ | $t_{w(IQSW)} + t_{w(SP)} + 14t_{c(SYSCCLK)}$ | 周期 |

(1) 这是假设 ISR 是在单周期存储器中。

6.13.9.1.3 外部中断时序

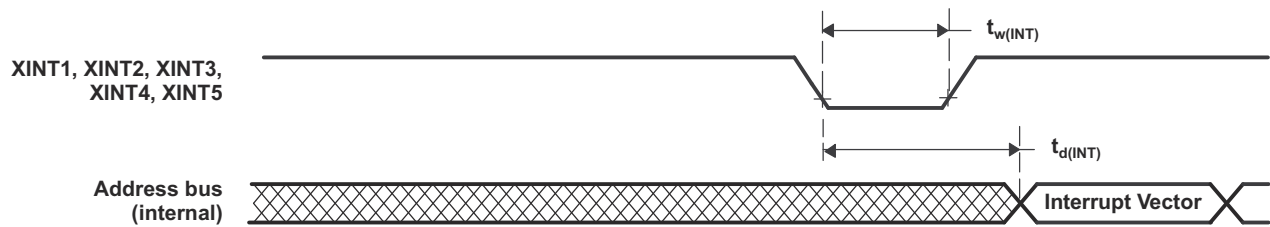


图 6-32. 外部中断时序

6.13.10 低功耗模式

该器件具有停机、空闲和待机三种时钟门控低功耗模式。

有关所有低功耗模式的更多详细信息以及进入和退出过程，请参阅 [TMS320F280015x 实时微控制器技术参考手册](#) 的 [低功耗模式](#) 一节。

6.13.10.1 时钟门控低功耗模式

该器件上的空闲和停机模式与其他 C28x 器件上的类似。表 6-15 描述了进入任何一种时钟门控低功耗模式时对系统的影响。

表 6-15. 时钟门控低功耗模式对器件的影响

| 模块/ 时钟域 | 空闲 | STANDBY | 停机 |
|------------------------|----|---------|---------------------------------|
| SYSCLK | 活动 | 门控 | 门控 |
| CPUCLK | 门控 | 门控 | 门控 |
| 连接到 PERx.SYSCLK 的模块的时钟 | 活动 | 门控 | 门控 |
| WDCLK | 活动 | 活动 | 如果 CLKSRCCTL1.WDHALTI = 0，则进行门控 |
| PLL | 供电 | 供电 | 软件必须在进入 HALT 之前关闭 PLL。 |
| INTOSC1 | 供电 | 供电 | 如果 CLKSRCCTL1.WDHALTI = 0，则断电 |
| INTOSC2 | 供电 | 供电 | 如果 CLKSRCCTL1.WDHALTI = 0，则断电 |
| 闪存 ⁽¹⁾ | 供电 | 供电 | 供电 |
| XTAL ⁽²⁾ | 供电 | 供电 | 供电 |

- (1) 在任何 LPM 下，闪存模块不会由硬件断电。如果应用需要，可使用软件将其断电。有关更多信息，请参阅 [TMS320F280015x 实时微控制器技术参考手册](#) 中“系统控制”一章的“闪存和 OTP 存储器”一节。
- (2) 在任何 LPM 下，XTAL 不会由硬件断电。它可以通过软件将 XTALCR.OSCOFF 位设置为 1 来断电。如果不需要 XTAL，可以在应用期间的任何时间完成此操作。

6.13.10.2 低功耗模式唤醒时序

有关输入限定符参数的说明，请参阅通用输入时序要求表。

6.13.10.2.1 空闲模式时序要求

| | | 最小值 | 最大值 | 单位 |
|---------------|---------------|--------|--------------------------------|----|
| $t_{w(WAKE)}$ | 脉冲持续时间，外部唤醒信号 | 无输入限定器 | $2t_{c(SYSCLK)}$ | 周期 |
| | | 带输入限定器 | $2t_{c(SYSCLK)} + t_{w(IQSW)}$ | |

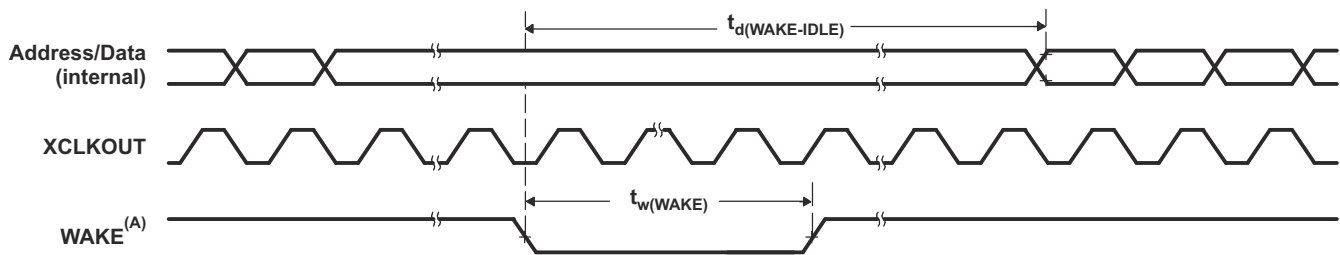
6.13.10.2.2 空闲模式开关特性

在建议运行条件下测得（除非另有说明）

| 参数 | 测试条件 | 最小值 | 最大值 | 单位 |
|--------------------|------------|---------------------------------|-------------------|----|
| $t_{d(WAKE-IDLE)}$ | 来自闪存（活动状态） | 无输入限定器 | $40t_{c(SYSCLK)}$ | 周期 |
| | 带输入限定器 | $40t_{c(SYSCLK)} + t_{w(WAKE)}$ | | 周期 |
| $t_{d(WAKE-IDLE)}$ | 来自 RAM | 无输入限定器 | $25t_{c(SYSCLK)}$ | 周期 |
| | 带输入限定器 | $25t_{c(SYSCLK)} + t_{w(WAKE)}$ | | 周期 |

(1) 这个时间是在 IDLE 指令之后立即开始指令执行的时间。ISR（由唤醒信号触发）的执行需要额外延迟。

6.13.10.2.3 空闲进入和退出时序图



A. WAKE 可以是任何启用的中断、 \overline{WDINT} 或 $XRSn$ 。IDLE 指令执行后，在唤醒信号生效前需要 5 个 OSCCLK 周期（最少）的延迟。

图 6-33. 空闲进入和退出时序图

6.13.10.2.4 STANDBY 模式时序要求

| | | 最小值 | 最大值 | 单位 |
|-------------------|----------------|--|-----------------------------------|----|
| $t_{w(WAKE-INT)}$ | 脉冲持续时间, 外部唤醒信号 | QUALSTDBY = 0 $2t_{c(OSCCLK)}$ | $3t_{c(OSCCLK)}$ | 周期 |
| | | QUALSTDBY > 0 $(2 + QUALSTDBY)t_{c(OSCCLK)}$ (1) | $(2 + QUALSTDBY) * t_{c(OSCCLK)}$ | |

(1) QUALSTDBY 是 LPMCR 寄存器中的一个 6 位字段。

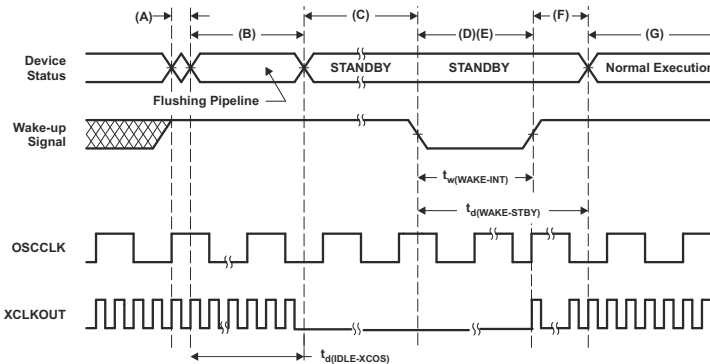
6.13.10.2.5 待机模式开关特征

在建议运行条件下测得 (除非另有说明)

| 参数 | 测试条件 | 最小值 | 最大值 | 单位 |
|--------------------|-----------------------------|--------------------|---|----|
| $t_{d(IDLE-XCOS)}$ | IDLE 指令被执行到 XCLKOUT 停止的延迟时间 | | $16t_{c(INTOSC1)}$ | 周期 |
| $t_{d(WAKE-STBY)}$ | 延迟时间, 外部唤醒信号到程序执行重新开始的时间(1) | 从闪存唤醒 (闪存模块处于活动状态) | $175t_{c(SYSCLK)} + t_{w(WAKE-INT)}$ | 周期 |
| $t_{d(WAKE-STBY)}$ | 延迟时间, 外部唤醒信号到程序执行重新开始的时间(1) | 从 RAM 中唤醒 | $3t_{c(OSC)} + 15t_{c(SYSCLK)} + t_{w(WAKE-INT)}$ | 周期 |

(1) 这个时间是在 IDLE 指令之后立即开始指令执行的时间。ISR (由唤醒信号触发) 的执行需要额外延迟。

6.13.10.2.6 待机进入和退出时序图



- 执行 IDLE 指令将器件置于待机模式。
- LPM 块响应待机信号, SYSCLK 在关闭之前最多保持 16 个 INTOSC1 时钟周期。此延迟使得 CPU 流水线和其待操作适当清除。
- 外设的时钟被关闭。然而, PLL 和看门狗并未关闭。此器件现在处于待机模式。IDLE 指令执行后, 在唤醒信号生效前需要 5 个 OSCCLK 周期 (最小值) 的延迟。
- 外部唤醒信号驱动为有效。
- 为唤醒器件而馈送给 GPIO 引脚的唤醒信号必须符合最小脉冲宽度要求。此外, 此信号不能有毛刺。如果噪声信号馈送到 GPIO 引脚, 器件的唤醒行为将是不确定的并且在随后的唤醒脉冲中器件可能不会退出低功耗模式。
- 在延迟周期后, 退出待机模式。
- 执行恢复正常。器件将响应中断 (如果启用)。

图 6-34. 待机进入和退出时序图

6.13.10.2.7 停机模式时序要求

| | | 最小值 | 最大值 | 单位 |
|--------------------|--|------------------------------|-----|----|
| $t_{W(WAKE-GPIO)}$ | 脉冲持续时间, GPIO 唤醒信号 ⁽¹⁾ | $t_{oscst} + 2t_{c(OSCCLK)}$ | | 周期 |
| $t_{W(WAKE-XRS)}$ | 脉冲持续时间, \overline{XRS} 唤醒信号 ⁽¹⁾ | $t_{oscst} + 8t_{c(OSCCLK)}$ | | 周期 |

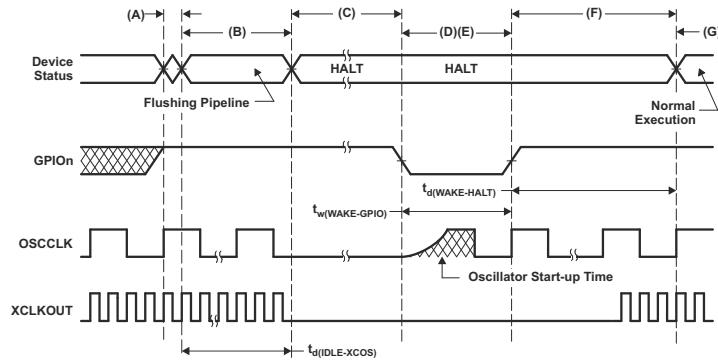
(1) 对于将 X1/X2 用于 OSCCLK 的应用, 用户必须表征其特定的振荡器启动时间, 因为它取决于器件外部的电路/布局。要了解更多信息, 请参阅 *晶体振荡器 (XTAL)* 部分。对于使用 INTOSC1 或 INTOSC2 作为 OSCCLK 的应用, 请参阅“内部振荡器”部分, 了解 t_{oscst} 。振荡器启动时间不适用于在 X1 引脚上使用单端晶振的应用, 因为它由器件外部供电。

6.13.10.2.8 停机模式开关特征

在建议运行条件下测得 (除非另有说明)

| | 参数 | 最小值 | 最大值 | 单位 |
|--------------------|----------------------------------|-----|--------------------|----|
| $t_{d(IDLE-XCOS)}$ | IDLE 指令被执行到 XCLKOUT 停止的延迟时间 | | $16t_{c(INTOSC1)}$ | 周期 |
| $t_{d(WAKE-HALT)}$ | 延迟时间, 外部唤醒信号结束到 CPU1 程序执行重新开始的时间 | | | 周期 |
| | 从闪存唤醒 - 闪存模块处于活动状态 | | $75t_{c(OSCCLK)}$ | |
| | 从 RAM 中唤醒 | | $75t_{c(OSCCLK)}$ | |

6.13.10.2.9 停机模式进入和退出时序图



- A. 执行 IDLE 指令以将器件置于停机模式。
- B. LPM 块响应 HALT 信号，SYSCLK 在关闭之前最多保持 16 个 INTOSC1 时钟周期。此延迟使 CPU 流水线和其他待处理的操作能够正确刷新。
- C. 到外设的时钟被关闭并且 PLL 被关断。如果一个石英晶振或者陶瓷谐振器被用作时钟源，内部振荡器也被关断。器件现在处于停机模式，并且功耗非常低。可以在停机模式中保持内部振荡器 (INTOSC1 和 INTOSC2) 以及看门狗处于活动中。为实现这一点，需要向 CLKSRCCTL1.WDHALTI 写入 1。IDLE 指令执行后，在唤醒信号生效前需要 5 个 OSCCLK 周期 (最少) 的延迟。
- D. 当 GPIOn 引脚 (用于使器件脱离 HALT 模式) 被驱动为低电平时，振荡器被打开并且振荡器唤醒序列被启动。只有当振荡器稳定时，GPIO 才应被驱动为高电平。这使得在 PLL 锁序列期间提供洁净的时钟信号。由于 GPIO 引脚的下降沿会以异步方式开始唤醒过程，因此在进入停机模式之前和在此模式期间，应该注意保持低噪声环境。
- E. 馈送到 GPIO 引脚的唤醒信号必须符合最小脉冲宽度要求。此外，此信号不能有毛刺。如果噪声信号馈送到 GPIO 引脚，器件的唤醒行为将是不确定的并且在随后的唤醒脉冲中器件可能不会退出低功耗模式。
- F. 当内核的 CLKIN 已启用时，器件将在一些延迟后响应中断 (如果已启用)。现在退出停机模式。
- G. 恢复正常运行。
- H. 用户必须在停机唤醒时重新锁定 PLL，以确保稳定的 PLL 锁定。

图 6-35. 停机模式进入和退出时序图

6.14 模拟外设

本节介绍了模拟子系统模块。

该器件上的模拟模块包括模数转换器 (ADC)、温度传感器、比较器子系统 (CMPSS) 和 Lite 比较器子系统型号 (CMPSS)。

模拟子系统具有以下特性：

- 灵活的电压基准
 - ADC 以 VREFHI 和 VSSA 引脚为基准
 - VREFHI 引脚电压可由外部驱动或由内部带隙电压基准生成。
 - 内部电压基准范围可选为 0V 至 3.3V 或 0V 至 2.5V
 - 比较器 DAC 以 VDDA 和 VSSA 为基准
- 灵活地使用引脚
 - 比较器子系统输入和数字输入 (AIO)/输出 (AGPIO) 与 ADC 输入进行多路复用
 - 低比较器 DAC (CMPx_DACL) 可选择性输出到多路复用 ADC 引脚供外部使用 (不包括使用 CMPSS 比较功能, 仅在某些 CMPSS 实例中可用)
 - 所有 ADC 上的 V_{REFLO} 的内部连接用于失调电压自我校准

图 6-36 显示了所有封装的模拟子系统方框图。图 6-37 显示了模拟组连接。节 6.14.1 列出了模拟引脚和内部连接。节 6.14.2 列出了模拟信号的说明。

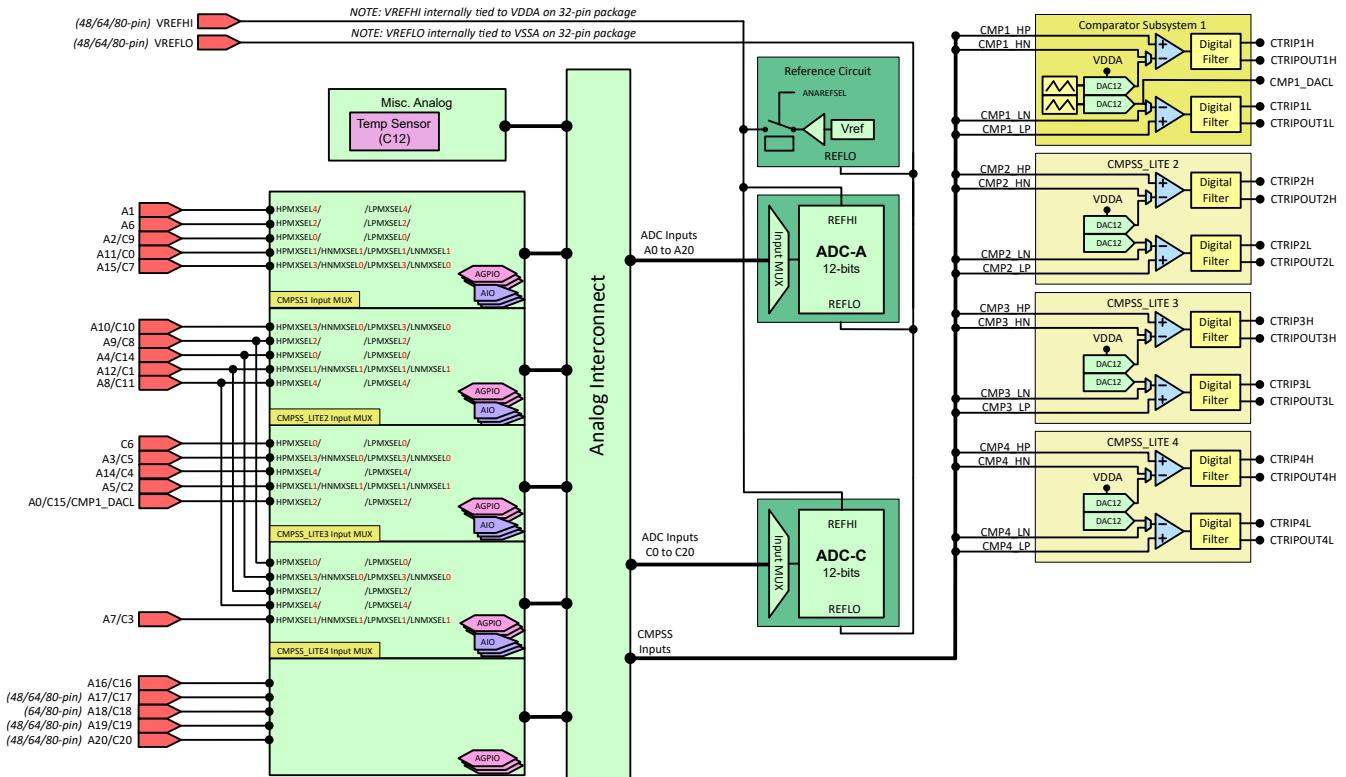
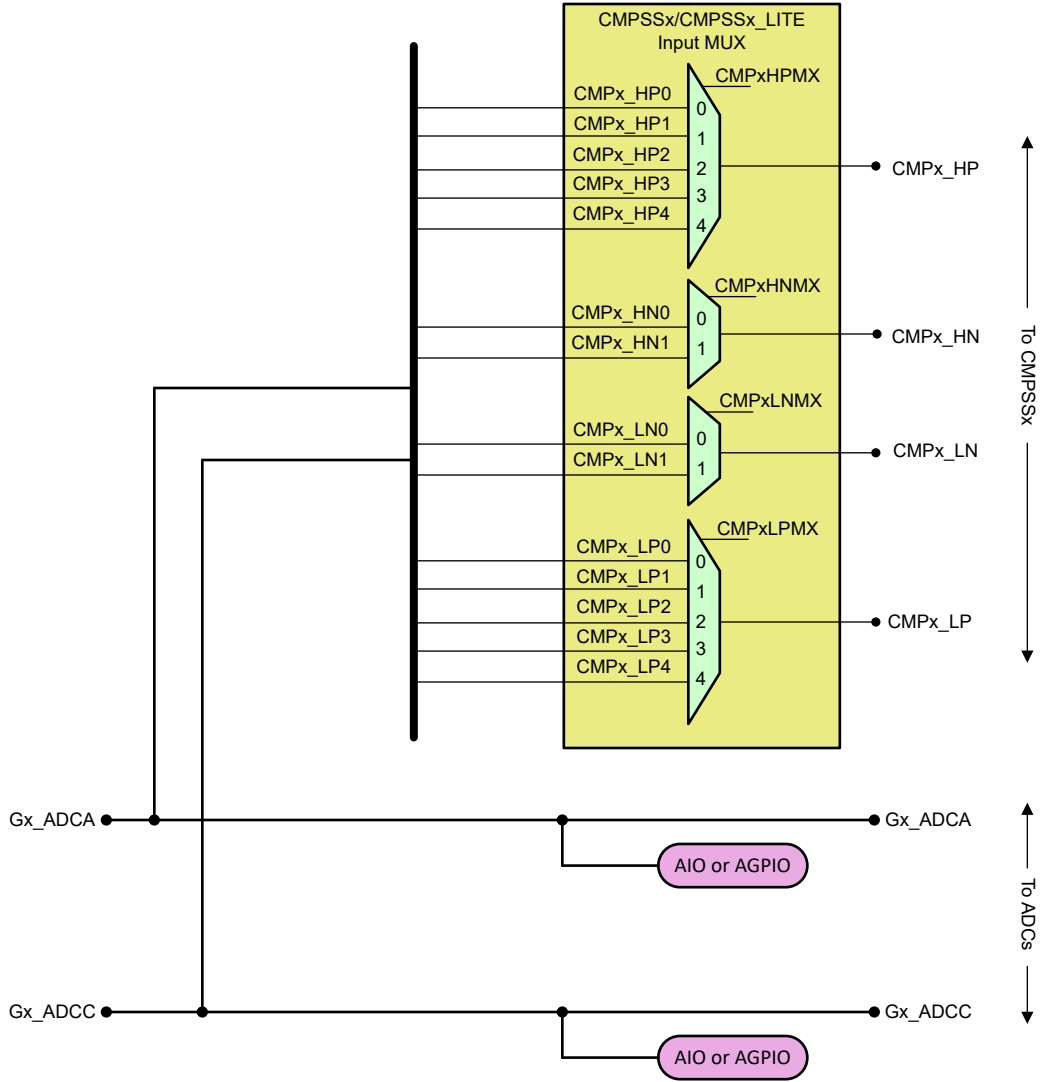


图 6-36. 模拟子系统方框图



注意：AIO 仅支持数字输入模式。

图 6-37. 模拟组连接

6.14.1 模拟引脚和内部连接

表 6-16. 模拟引脚和内部连接

| 引脚名称 | 引脚/封装 | | | | ADC | | DAC | 比较器子系统 (多路复用器) | | | | AIO 输入/ GPIO |
|----------------------|--------|--------|------------------|-------------------|-----|-----|-----------|--------------------------------------|------------------|--------------------------------------|------------------|------------------------|
| | 80 QFP | 64 QFP | 48 QFP | 32 QFN | A | C | | 高正 | 高负 | 低正 | 低负 | |
| VREFHI | 20 | 16 | 12 | .(4) | | | | | | | | |
| VREFLO | 21 | 17 | 13 | .(4) | A13 | C13 | | | | | | |
| 模拟组 1 | | | | | | | | CMP1 | | | | |
| A6 | 10 | 6 | 4 ⁽¹⁾ | 2 ⁽¹⁾ | A6 | - | | CMP1 (HPMXSEL=2) | | CMP1 (LPMXSEL=2) | | GPIO228 ⁽³⁾ |
| A2/C9 | 13 | 9 | 6 | 4 | A2 | C9 | | CMP1 (HPMXSEL=0) | | CMP1 (LPMXSEL=0) | | GPIO224 ⁽³⁾ |
| A15/C7 | 14 | 10 | 7 ⁽¹⁾ | 5 ⁽¹⁾ | A15 | C7 | | CMP1 (HPMXSEL=3) | CMP1 (HNMXSEL=0) | CMP1 (LPMXSEL=3) | CMP1 (LNMXSEL=0) | AIO233 |
| A11/C0 | 16 | 12 | 8 | 6 ⁽¹⁾ | A11 | C0 | | CMP1 (HPMXSEL=1) | CMP1 (HNMXSEL=1) | CMP1 (LPMXSEL=1) | CMP1 (LNMXSEL=1) | AIO237 |
| A1 | 18 | 14 | 10 | 7 ⁽¹⁾ | A1 | - | | CMP1 (HPMXSEL=4) | | CMP1 (LPMXSEL=4) | | AIO232 |
| 模拟组 2 | | | | | | | | CMP2 | | | | |
| A10/C10 | 29 | 25 | 21 | 13 ⁽¹⁾ | A10 | C10 | | CMP2 (HPMXSEL=3) | CMP2 (HNMXSEL=0) | CMP2 (LPMXSEL=3) | CMP2 (LNMXSEL=0) | GPIO230 ⁽³⁾ |
| 模拟组 3 | | | | | | | | CMP3 | | | | |
| C6 | 11 | 7 | 4 ⁽¹⁾ | 2 ⁽¹⁾ | - | C6 | | CMP3 (HPMXSEL=0) | | CMP3 (LPMXSEL=0) | | GPIO226 ⁽³⁾ |
| A3/C5 | 12 | 8 | 5 | 3 | A3 | C5 | | CMP3 (HPMXSEL=3) | CMP3 (HNMXSEL=0) | CMP3 (LPMXSEL=3) | CMP3 (LNMXSEL=0) | GPIO242 ⁽³⁾ |
| A14/C4 | 15 | 11 | 7 ⁽¹⁾ | 5 ⁽¹⁾ | A14 | C4 | | CMP3 (HPMXSEL=4) | | CMP3 (LPMXSEL=4) | | AIO239 |
| A5/C2 | 17 | 13 | 9 | 6 ⁽¹⁾ | A5 | C2 | | CMP3 (HPMXSEL=1) | CMP3 (HNMXSEL=1) | CMP3 (LPMXSEL=1) | CMP3 (LNMXSEL=1) | AIO244 |
| A0/C15/CMP1_DACL | 19 | 15 | 11 | 7 ⁽¹⁾ | A0 | C15 | CMP1_DACL | CMP3 (HPMXSEL=2) | | CMP3 (LPMXSEL=2) | | AIO231 |
| 模拟组 4 | | | | | | | | CMP4 | | | | |
| A7/C3 | 23 | 19 | 15 | 8 ⁽¹⁾ | A7 | C3 | | CMP4 (HPMXSEL=1) | CMP4 (HNMXSEL=1) | CMP4 (LPMXSEL=1) | CMP4 (LNMXSEL=1) | AIO245 |
| 组合模拟组 2/4 | | | | | | | | CMP2/4 | | | | |
| A12/C1 | 22 | 18 | 14 | 8 ⁽¹⁾ | A12 | C1 | | CMP2 (HPMXSEL=1) CMP4 (HPMXSEL=2) | CMP2 (HNMXSEL=1) | CMP2 (LPMXSEL=1) CMP4 (LPMXSEL=2) | CMP2 (LNMXSEL=1) | AIO238 |
| A8/C11 | 24 | 20 | 16 | 9 | A8 | C11 | | CMP2 (HPMXSEL=4) CMP4 (HPMXSEL=4) | | CMP2 (LPMXSEL=4) CMP4 (LPMXSEL=4) | | AIO241 |
| A4/C14 | 27 | 23 | 19 | 12 | A4 | C14 | | CMP2 (HPMXSEL=0) CMP4 (HPMXSEL=3) | CMP4 (HNMXSEL=0) | CMP2 (LPMXSEL=0) CMP4 (LPMXSEL=3) | CMP4 (LNMXSEL=0) | AIO225 |
| A9/C8 | 28 | 24 | 20 | 13 ⁽¹⁾ | A9 | C8 | | CMP2 (HPMXSEL=2) CMP4 (HPMXSEL=0) | | CMP2 (LPMXSEL=2) CMP4 (LPMXSEL=0) | | GPIO227 ⁽³⁾ |
| 其他模拟 | | | | | | | | | | | | |
| 温度传感器 ⁽²⁾ | - | - | - | - | - | C12 | | CMP2 (HPMXSEL=5) | | | | |
| A16/C16 | 4 | 2 | 2 | 32 | A16 | C16 | | | | | | GPIO28 ⁽³⁾ |
| A17/C17 | 33 | 27 | 22 | - | A17 | C17 | | | | | | GPIO20 ⁽³⁾ |
| A18/C18 | 34 | 28 | - | - | A18 | C18 | | | | | | GPIO21 ⁽³⁾ |

表 6-16. 模拟引脚和内部连接 (续)

| 引脚名称 | 引脚/封装 | | | | ADC | | DAC | 比较器子系统 (多路复用器) | | | | AIO 输入/ GPIO |
|---------|--------|--------|--------|--------|-----|-----|-----|----------------|----|----|----|-----------------------|
| | 80 QFP | 64 QFP | 48 QFP | 32 QFN | A | C | | 高正 | 高负 | 低正 | 低负 | |
| A19/C19 | 35 | 29 | 23 | - | A19 | C19 | | | | | | GPIO13 ⁽³⁾ |
| A20/C20 | 36 | 30 | 24 | - | A20 | C20 | | | | | | GPIO12 ⁽³⁾ |

- (1) 信号与另一个信号在该封装上作为单个引脚接合在一起。
- (2) 仅限内部连接；不连接到器件引脚。
- (3) 这些模拟引脚上的 GPIO 支持完整的数字输入和输出功能，称为 AGPIO。默认情况下，AGPIO 处于未连接状态；也就是说，模拟和数字功能都被禁用。有关配置详细信息，请参阅 *ADC 引脚上的数字输入和输出 (AGPIO)* 部分。
- (4) 在 32 RHB 封装上，VREFHI 在内部连接到 VDDA，而 VREFLO 在内部连接到 VSSA。

6.14.2 模拟信号说明

表 6-17. 模拟信号说明

| 信号名称 | 说明 |
|-----------|------------------------------------|
| AI0x | ADC 引脚上的数字输入 |
| Ax | ADC A 输入 |
| Cx | ADC C 输入 |
| CMPx_HNy | 比较器子系统高电平比较器负输入 |
| CMPx_HPy | 比较器子系统高电平比较器正输入 |
| CMPx_LNy | 比较器子系统低电平比较器负输入 |
| CMPx_LPy | 比较器子系统低电平比较器正输入 |
| CMPx_DACL | 来自较低 CMPSS DAC 的 DAC 输出 (可连接到外部引脚) |
| 温度传感器 | 内部温度传感器 |

6.14.3 模数转换器 (ADC)

此处所述的 ADC 模块是一个逐次逼近 (SAR) 型 ADC，具有 12 位分辨率。本节将转换器的模拟电路称为“内核”，包括通道选择多路复用器、采样保持 (S/H) 电路、逐次逼近电路、电压基准电路和其他模拟支持电路。转换器的数字电路被称为“包装器”，包括用于可编程转换的逻辑、结果寄存器、模拟电路接口、外设总线接口、后处理电路以及其他片上模块接口。

每个 ADC 模块都包含一个采样保持 (S/H) 电路。ADC 模块被设计成在同一个芯片上重复多次，从而实现多个 ADC 的同步采样或独立运行。ADC 包装器基于转换启动 (SOC) (请参阅 [TMS320F280015x 实时微控制器技术参考手册](#) 中“模数转换器 (ADC)”一章的 SOC 工作原理一节)。

每个 ADC 具有以下特性：

- 12 位分辨率
- 由 VREFHI/VREFLO 设定的比例式外部基准
- 2.5V 或 3.3V 的可选内部基准电压
- 单端信号模式
- 具有多达 21 个通道的输入多路复用器
- 16 个可配置 SOC
- 16 个可单独寻址的结果寄存器
- 多个触发源
 - 软件立即启动
 - 所有 ePWM : ADCSOC A 或 B
 - GPIO XINT2
 - CPU 计时器 0/1/2
 - ADCINT1/2
- 四个灵活的中断
- 突发模式触发选项
- 四个后处理块，每块具有：
 - 饱和偏移量校准
 - 设定点计算的误差
 - 具有中断和 ePWM 跳变功能的高电平、低电平和过零比较
 - 触发至采样延迟采集

备注

并非每个通道都可以从所有 ADC 的引脚输出。请参阅 [引脚配置和功能](#) 部分以确定哪些通道可用。

ADC 内核和 ADC 包装器的方框图如图 6-38 所示。

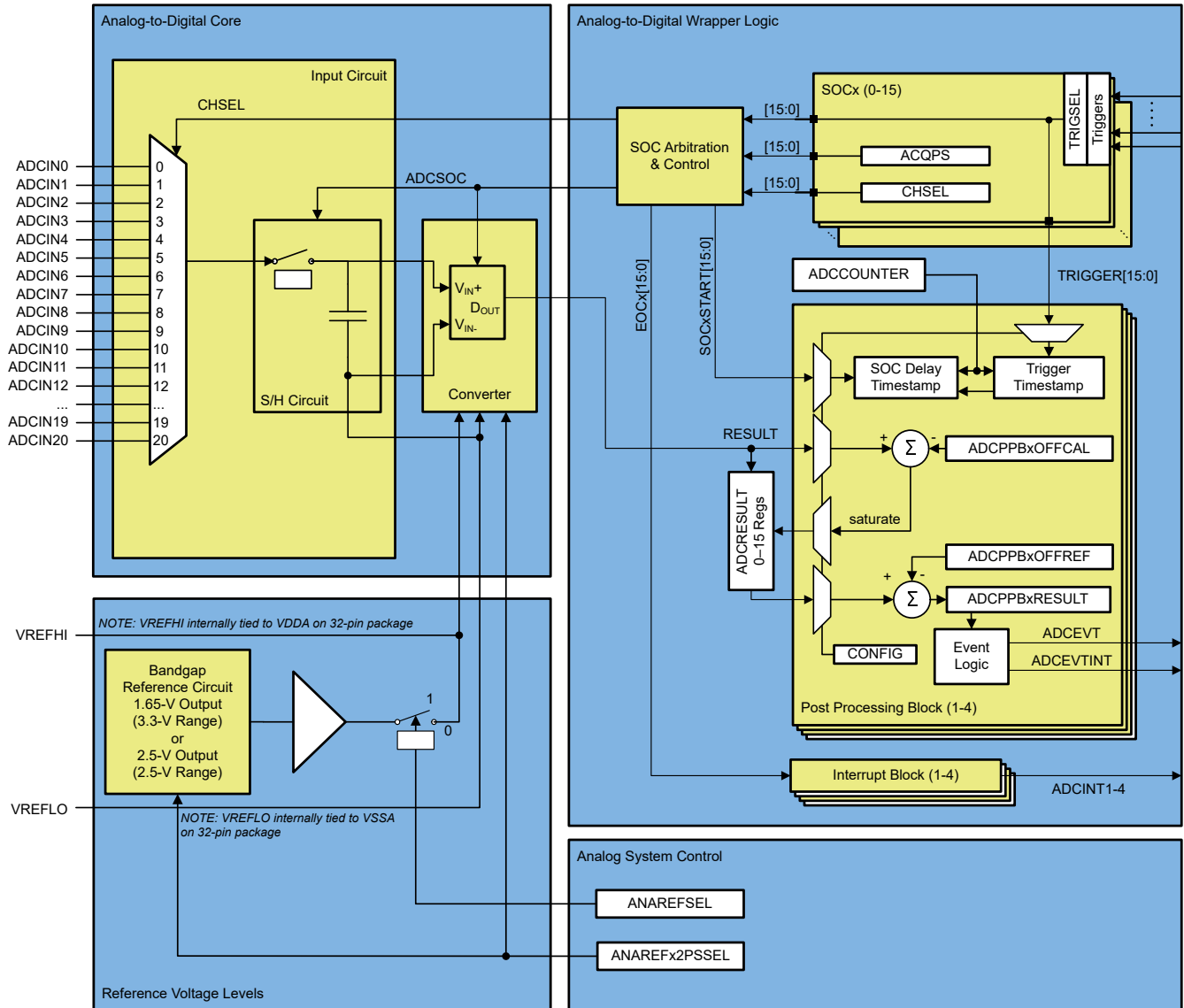


图 6-38. ADC 模块方框图

6.14.3.1 ADC 可配置性

一些 ADC 配置由 SOC 单独控制，而其他配置则由每个 ADC 模块全局控制。表 6-18 汇总了基本的 ADC 选项及其可配置性级别。

表 6-18. ADC 选项和配置级别

| 选项 | 可配置性 |
|----------|-----------------------|
| 时钟 | 按照模块 ⁽¹⁾ |
| 分辨率 | 不可配置 (仅限 12 位分辨率) |
| 信号模式 | 不可配置 (仅限单端信号模式) |
| 基准电压源 | 对所有模块均为外部或内部 |
| 触发源 | 按照 SOC ⁽¹⁾ |
| 转换后的通道 | 按照 SOC |
| 采集窗口持续时间 | 按照 SOC ⁽¹⁾ |
| EOC 位置 | 按照模块 |
| 突发模式 | 按照模块 ⁽¹⁾ |

- (1) 将这些值以不同方式写入不同的 ADC 模块可能会导致 ADC 异步工作。有关 ADC 何时同步或异步运行的指导，请参阅 [TMS320F280015x 实时微控制器技术参考手册](#) 中“模数转换器 (ADC)”一章的 [确保同步运行](#) 一节。

6.14.3.1.1 信号模式

ADC 支持单端信号模式。以 VREFLO 为基准通过单个引脚 (ADCINx) 对转换器的输入电压进行采样。

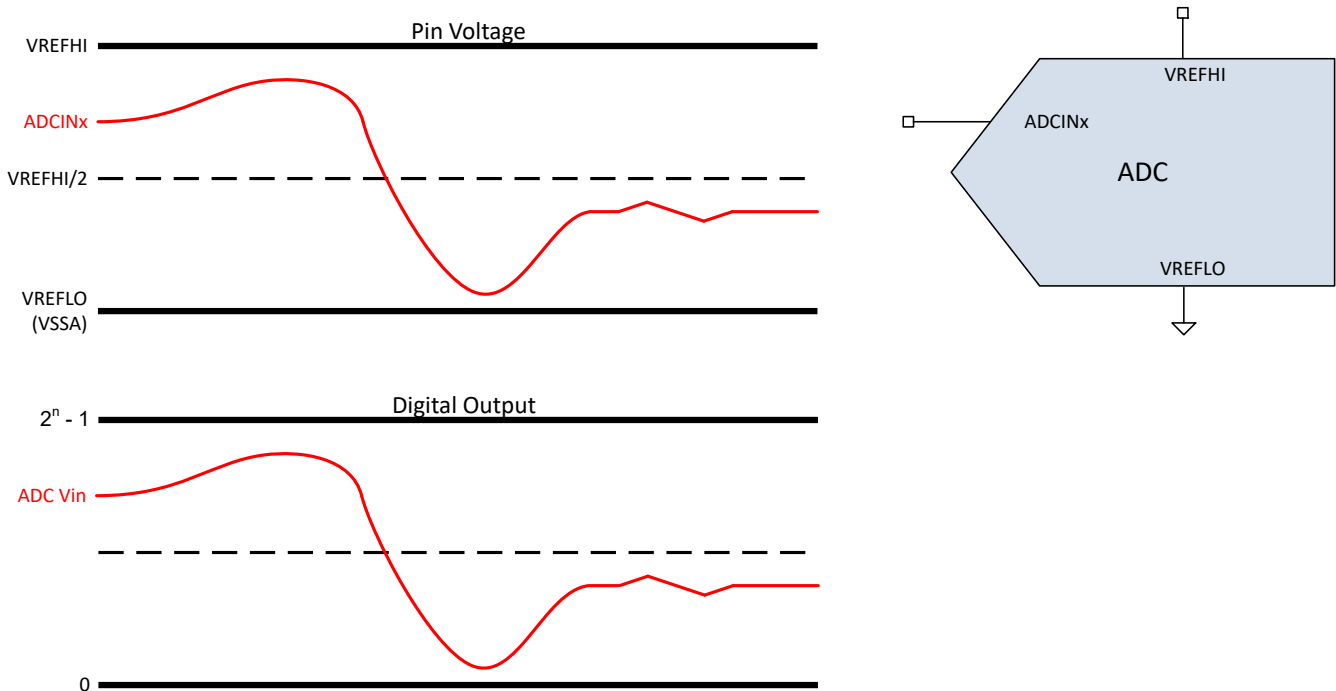


图 6-39. 单端信号模式

6.14.3.2 ADC 电气数据和时序

备注

ADC 输入应保持低于 $V_{DDA} + 0.3V$ 。如果 ADC 输入高于此电平，则 ADC 可能会通过两种机制对其他通道产生干扰：

- ADC 输入过压将过驱 CMPSS 多路复用器，从而干扰所有其他共用一个公共 CMPSS 多路复用器的通道。无论 ADC 是否对过压输入进行采样，这种干扰都会持续存在
- 当 ADC 对过压 ADC 输入进行采样时，VREFHI 将被上拉至更高的电平。这将干扰任何通道上的后续 ADC 转换，直到 V_{REF} 稳定下来

备注

VREFHI 引脚必须保持低于 $V_{DDA} + 0.3V$ ，以确保正常工作。如果 VREFHI 引脚超过此电平，可能会激活阻塞电路，并且 VREFHI 的内部值可能会在内部浮动至 0V，从而导致 ADC 转换不正确。

6.14.3.2.1 ADC 运行条件

在建议运行条件下测得（除非另有说明）

| 参数 | 测试条件 | 最小值 | 典型值 | 最大值 | 单位 |
|--|---|-------------|-----------|--------------------------|------|
| ADCCLK (源自 PERx.SYSCLK) | F2800157、F2800155、 F2800153 | 5 | | 60 | MHz |
| | F2800156、F2800154、 F2800152 | 5 | | 50 | |
| 采样率 | 120MHz SYSCLK F2800157、F2800155、 F2800153 | | | 4 | MSPS |
| | 100MHz SYSCLK F2800156、F2800154、 F2800152 | | | 3.45 | |
| 采样窗口持续时间 (由 ACQPS 和 PERx.SYSCLK 设置) ⁽¹⁾ | R_s 为 50 Ω 或更小，引脚与 AIO | 75 | | | ns |
| | R_s 为 50 Ω 或更小，引脚与 AGPIO | 90 | | | |
| VREFHI | 外部基准 | 2.4 | 2.5 或 3.0 | V_{DDA} | V |
| VREFHI ⁽²⁾ | 内部基准电压 = 3.3V 范围 | | 1.65 | | V |
| | 内部基准电压 = 2.5V 范围 | | 2.5 | | V |
| VREFHI | 封装 = 32QFN | V_{DDA} | V_{DDA} | V_{DDA} | V |
| VREFLO | | V_{SSA} | | V_{SSA} | V |
| VREFHI - VREFLO | | 2.4 | | V_{DDA} | V |
| 转换范围 | 内部基准电压 = 3.3V 范围 | 0 | | 3.3 | V |
| | 内部基准电压 = 2.5V 范围 | 0 | | 2.5 | |
| | 外部基准 | V_{REFLO} | | V_{REFHI} | |
| | 封装 = 32QFN | 0 | | V_{DDA} ⁽³⁾ | |

(1) 采样窗口还必须至少达到 1 个 ADCCLK 周期的长度，才能确保 ADC 正确运行。

(2) 在内部基准模式下，基准电压由器件从 VREFHI 引脚驱动。在此模式下，用户不应将电压驱动到引脚中。

(3) 在 32QFN 封装中，VREFHI 在内部连接至 V_{DDA} ，而 VREFLO 在内部连接至 V_{SSA} 。32QFN 封装不支持内部基准模式。

6.14.3.2.2 ADC 特性

在建议运行条件下测得 (除非另有说明)

| 参数 | 测试条件 | 最小值 | 典型值 | 最大值 | 单位 |
|----------------------------|---|------|-------|------|--------|
| 通用 | | | | | |
| ADCCLK 转换周期 | 120MHz SYSCLK | 10.1 | | 11 | ADCCLK |
| 上电时间 | 外部基准模式 | | | 500 | μs |
| | 内部基准模式 | | | 5000 | μs |
| | 在 2.5V 和 3.3V 范围之间切换时采用内部基准模式。 | | | 5000 | μs |
| VREFHI 输入电流 ⁽¹⁾ | | | 130 | | μA |
| 内部基准电容值 ⁽²⁾ | | 2.2 | | | μF |
| 外部基准电容值 ⁽²⁾ | | 2.2 | | | μF |
| 直流特性 | | | | | |
| 增益误差 | 内部基准电压 | -45 | | 45 | LSB |
| | 外部基准 | -5 | ±3 | 5 | |
| 偏移量误差 | | -5 | ±2 | 5 | LSB |
| 通道间增益误差 ⁽⁴⁾ | | | 2 | | LSB |
| 通道间偏移量误差 ⁽⁴⁾ | | | 2 | | LSB |
| ADC 间增益误差 ⁽⁵⁾ | 所有 ADC 的 VREFHI 和 VREFLO 都相同 | | 4 | | LSB |
| ADC 间偏移量误差 ⁽⁵⁾ | 所有 ADC 的 VREFHI 和 VREFLO 都相同 | | 2 | | LSB |
| DNL 误差 | | >-1 | ±0.5 | 1 | LSB |
| INL 误差 | | -2 | ±1.0 | 2 | LSB |
| ADC 间隔离 | VREFHI = 2.5V, 同步 ADC | -1 | | 1 | LSB |
| 交流特性 | | | | | |
| SNR ⁽³⁾ | VREFHI = 2.5V, fin = 100kHz, SYSCLK 源自 X1 | | 68.8 | | dB |
| | VREFHI = 2.5V, fin = 100kHz, SYSCLK 源自 INTOSC | | 60.1 | | |
| THD ⁽³⁾ | VREFHI = 2.5V, fin = 100kHz | | -80.6 | | dB |
| SFDR ⁽³⁾ | VREFHI = 2.5V, fin = 100kHz | | 79.2 | | dB |
| SINAD ⁽³⁾ | VREFHI = 2.5V, fin = 100kHz, SYSCLK 源自 X1 | | 68.5 | | dB |
| | VREFHI = 2.5V, fin = 100kHz, SYSCLK 源自 INTOSC | | 60.0 | | |
| ENOB ⁽³⁾ | VREFHI = 2.5V, fin = 100kHz, SYSCLK 源自 X1, 单个 ADC | | 11.0 | | 位 |
| | VREFHI = 2.5V, fin = 100kHz, SYSCLK 源自 X1, 同步 ADC | | 11.0 | | |
| | VREFHI = 2.5V, fin = 100kHz, SYSCLK 源自 X1, 异步 ADC | | 不支持 | | |

6.14.3.2.2 ADC 特性 (续)

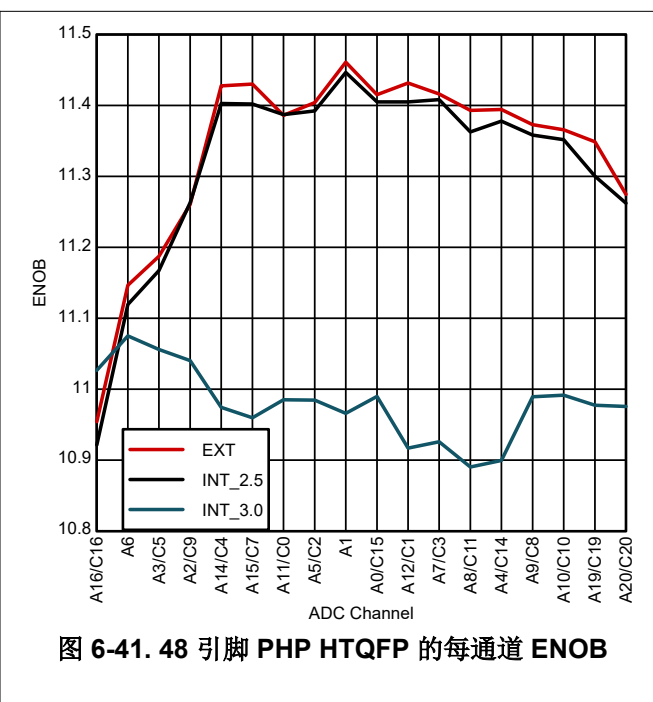
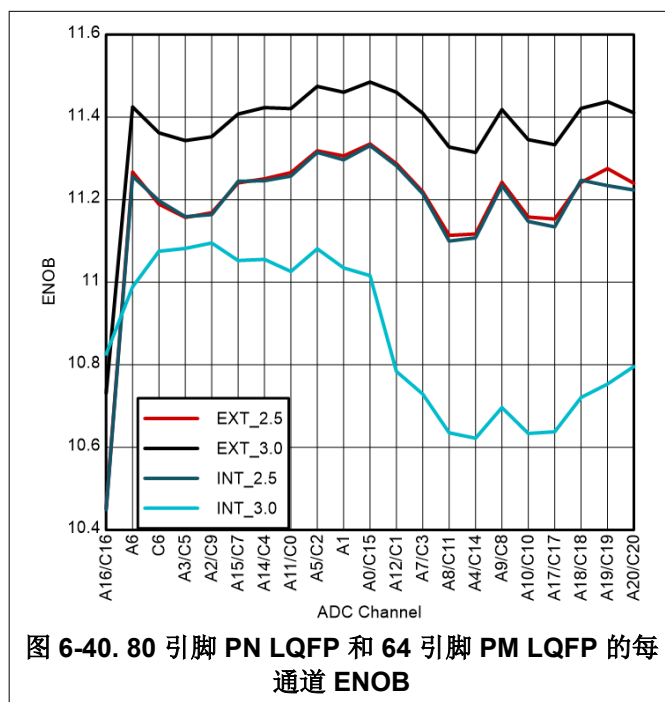
在建议运行条件下测得 (除非另有说明)

| 参数 | 测试条件 | 最小值 | 典型值 | 最大值 | 单位 |
|------|---|-----|-----|-----|----|
| PSRR | VDD = 1.2V 直流 + 100mV 直流至正弦 (1kHz 时) | | 60 | | dB |
| | VDD = 1.2V 直流 + 100mV 直流至正弦 (300kHz 时) | | 57 | | |
| | VDDA = 3.3V 直流 + 200mV 直流至正弦 (1kHz 时) | | 60 | | |
| | VDDA = 3.3V 直流 + 200mV 正弦 (900kHz 时) | | 57 | | |

- (1) 当 ADC 输入大于 VDDA 时, VREFHI 上的负载电流会增加。这会导致转换不准确。
- (2) 最好使用封装尺寸为 0805 或更小的陶瓷电容器。可接受高达 $\pm 20\%$ 的容差。
- (3) 作为减少电容耦合和串扰的最佳实践的一部分, 与 ADC 输入和 VREFHI 引脚相邻的引脚上的 IO 活动已尽可能减少。
- (4) 同一 ADC 模块的所有通道之间的差异。
- (5) 与其他 ADC 模块相比的最坏情况变化。

6.14.3.2.3 每个引脚的 ADC 性能

每个引脚的 ADC 性能均受相邻引脚的影响。以下各图详细说明了这些引脚的性能差异。



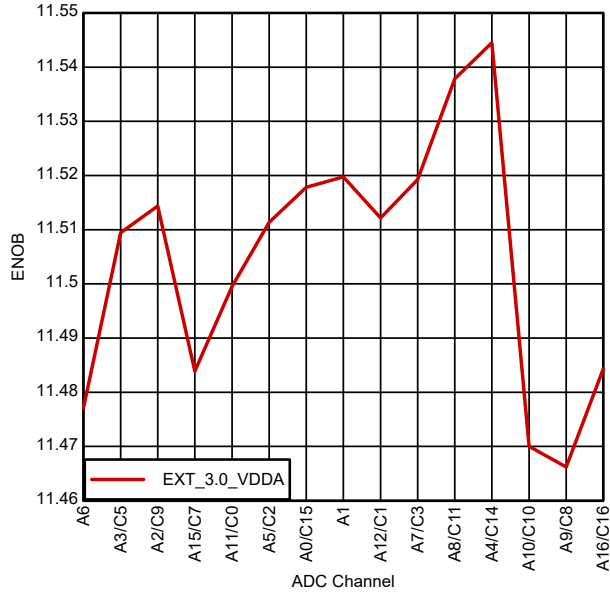


图 6-42. 32 引脚 RHB VQFN 的每通道 ENOB

6.14.3.2.4 ADC 输入模型

ADC 输入特性由表 6-19 和图 6-43 给出。

表 6-19. 输入模型参数

| 说明 | 基准模式 | 值 |
|----------|-----------------|---------------------------------|
| C_p | 全部 | 请参阅表 6-20、表 6-21、表 6-22 和表 6-23 |
| R_{on} | 外部基准, 2.5V 内部基准 | 500 Ω |
| | 3.3V 内部基准 | 860 Ω |
| C_h | 外部基准, 2.5V 内部基准 | 12.5 pF |
| | 3.3V 内部基准 | 7.5 pF |
| R_s | 全部 | 50 Ω |

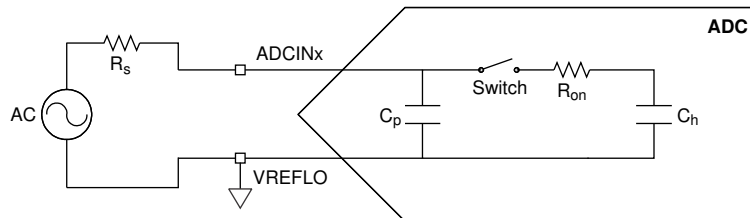


图 6-43. 输入模型

应将此输入模型与实际信号源阻抗配合使用，来确定采集窗口持续时间。有关更多信息，请参阅 [TMS320F280015x 实时微控制器技术参考手册](#) 中“模数转换器 (ADC)”一章的 [选择采集窗口持续时间](#) 一节。有关改进 ADC 输入电路的建议，请参阅 [C2000 MCU 的 ADC 输入电路评估](#) 应用手册。

表 6-20. 80 引脚 PN LQFP 的每通道寄生电容

| ADC 通道 | C_p (pF) | |
|------------------|------------|--------|
| | 比较器已禁用 | 比较器已启用 |
| A0/C15/CMP1_DACL | 7.7 | 10.2 |
| A1 | 1.6 | 4.1 |

表 6-20. 80 引脚 PN LQFP 的每通道寄生电容 (续)

| ADC 通道 | C _p (pF) | |
|-----------------|---------------------|--------|
| | 比较器已禁用 | 比较器已启用 |
| A2/C9 | 1.5 | 4 |
| A3/C5 | 1.8 | 4.3 |
| A4/C14 | 2.4 | 4.9 |
| A5/C2 | 2 | 4.5 |
| A6 | 1.4 | 3.9 |
| A7/C3 | 1.9 | 4.4 |
| A8/C11 | 2.2 | 4.7 |
| A9/C8 | 2.3 | 4.8 |
| A10/C10 | 2 | 4.5 |
| A11/C0 | 2.4 | 4.9 |
| A12/C1 | 3.2 | 5.7 |
| A14/C4/ADCINCAL | 2.4 | 4.9 |
| A15/C7 | 3 | 5.5 |
| A16/C16 | 2.4 | 4.9 |
| A17/C17 | 2.7 | 5.2 |
| A18/C18 | 2.7 | 5.2 |
| A19/C19 | 2.7 | 5.2 |
| A20/C20 | 2.7 | 5.2 |
| C6 | 1.7 | 4.2 |

表 6-21. 64 引脚 PM LQFP 的每通道寄生电容

| ADC 通道 | C _p (pF) | |
|------------------|---------------------|--------|
| | 比较器已禁用 | 比较器已启用 |
| A0/C15/CMP1_DACL | 7.7 | 10.2 |
| A1 | 1.6 | 4.1 |
| A2/C9 | 1.5 | 4 |
| A3/C5 | 1.8 | 4.3 |
| A4/C14 | 2.4 | 4.9 |
| A5/C2 | 2 | 4.5 |
| A6 | 1.4 | 3.9 |
| A7/C3 | 1.9 | 4.4 |
| A8/C11 | 2.2 | 4.7 |
| A9/C8 | 2.3 | 4.8 |
| A10/C10 | 2 | 4.5 |
| A11/C0 | 2.4 | 4.9 |
| A12/C1 | 3.2 | 5.7 |
| A14/C4/ADCINCAL | 2.4 | 4.9 |
| A15/C7 | 3 | 5.5 |
| A16/C16 | 2.4 | 4.9 |
| A17/C17 | 2.7 | 5.2 |
| A18/C18 | 2.7 | 5.2 |
| A19/C19 | 2.7 | 5.2 |
| A20/C20 | 2.7 | 5.2 |

表 6-21. 64 引脚 PM LQFP 的每通道寄生电容 (续)

| ADC 通道 | C _p (pF) | |
|--------|---------------------|--------|
| | 比较器已禁用 | 比较器已启用 |
| C6 | 1.7 | 4.2 |

表 6-22. 48 引脚 PHP HTQFP 的每通道寄生电容

| ADC 通道 | C _p (pF) | |
|------------------------|---------------------|--------|
| | 比较器已禁用 | 比较器已启用 |
| A0/C15/CMP1_DACL | 7.7 | 10.2 |
| A1 | 1.6 | 4.1 |
| A2/C9 | 1.5 | 4 |
| A3/C5 | 1.8 | 4.3 |
| A4/C14 | 2.4 | 4.9 |
| A5/C2 | 2 | 4.5 |
| A6/C6 | 3.1 | 8.1 |
| A7/C3 | 1.9 | 4.4 |
| A8/C11 | 2.2 | 4.7 |
| A9/C8 | 2.3 | 4.8 |
| A10/C10 | 2 | 4.5 |
| A11/C0 | 2.4 | 4.9 |
| A12/C1 | 3.2 | 5.7 |
| A14/A15/C4/C7/ADCINCAL | 5.4 | 10.4 |
| A16/C16 | 2.4 | 4.9 |
| A17/C17 | 2.7 | 5.2 |
| A19/C19 | 2.7 | 5.2 |
| A20/C20 | 2.7 | 5.2 |

表 6-23. 32 引脚 RHB VQFN 的每通道寄生电容

| ADC 通道 | C _p (pF) | |
|------------------------|---------------------|--------|
| | 比较器已禁用 | 比较器已启用 |
| A0/A1/C15/CMP1_DACL | 9.3 | 14.3 |
| A2/C9 | 1.5 | 4 |
| A3/C5 | 1.8 | 4.3 |
| A4/C14 | 2.4 | 4.9 |
| A5/C2/A11/C0 | 4.4 | 9.4 |
| A6/C6 | 3.1 | 8.1 |
| A7/C3/A12/C1 | 5.1 | 10.1 |
| A8/C11 | 2.2 | 4.7 |
| A9/C8/A10/C10 | 4.3 | 9.3 |
| A14/A15/C4/C7/ADCINCAL | 5.4 | 10.4 |
| A16/C16 | 2.4 | 4.9 |

6.14.3.2.5 ADC 时序图

图 6-44 展示了在下列假设下两个 SOC 的 ADC 转换时序：

- SOC0 和 SOC1 配置为使用相同的触发器。
- 触发发生时，没有其他 SOC 正在转换或挂起。
- 轮循指针处于使 SOC0 首先转换的状态。
- ADCINTSEL 配置为在 SOC0 的转换结束时设置一个 ADCINT 标志 (该标志是否传播到 CPU 以引起中断取决于中断控制器中的配置) 。

表 6-24 列出了 ADC 时序参数的说明。表 6-25 列出了 ADC 时序。

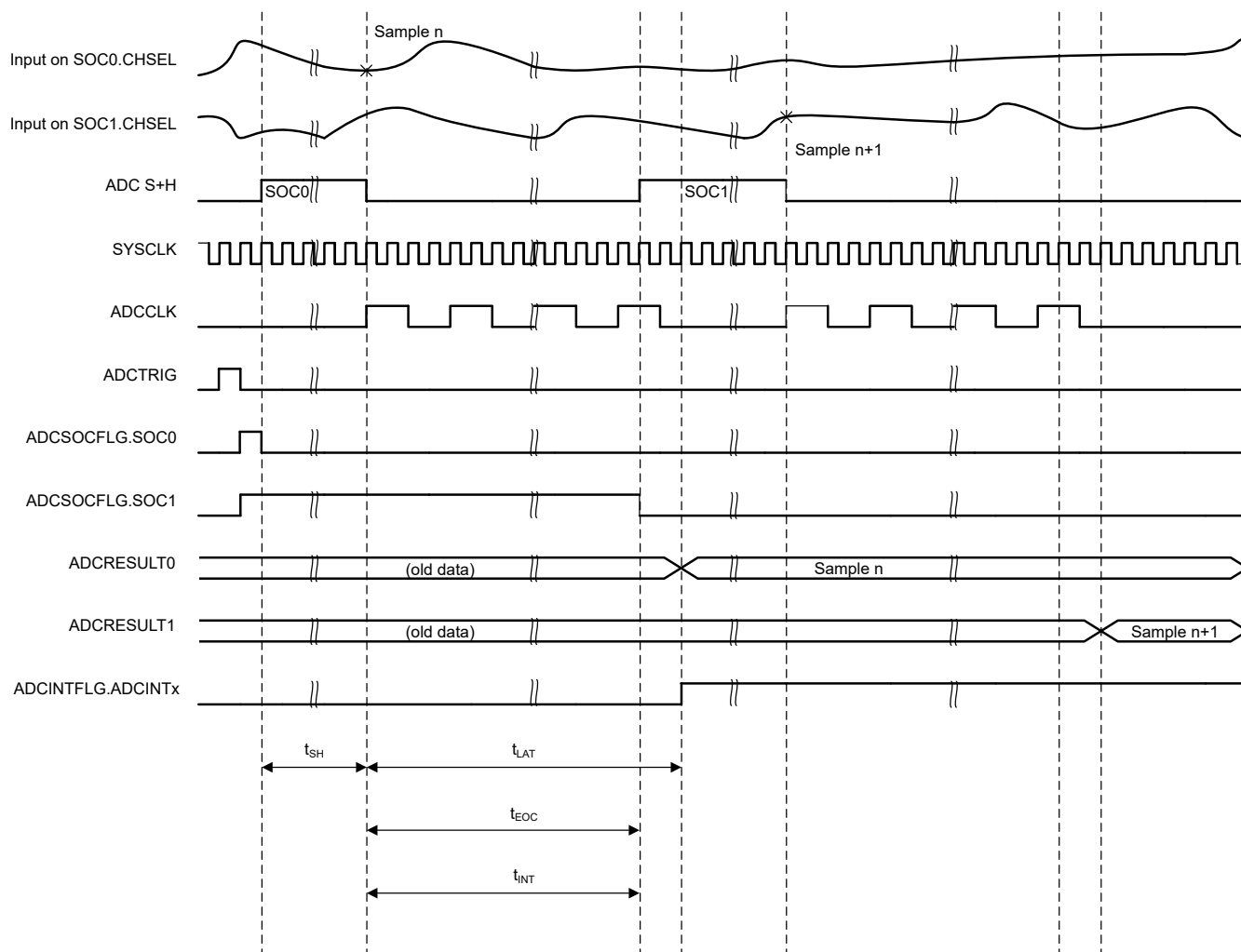


图 6-44. ADC 时序

表 6-24. ADC 时序参数说明

| 参数 | 说明 |
|-----------|---|
| t_{SH} | S+H 窗口的持续时间。 在该窗口结束时，S+H 电容器上的值则变为待转换成数字值的电压。持续时间由 $(ACQPS + 1)$ 个 SYSCLK 周期计算得出。ACQPS 可以为每个 SOC 单独配置，因此对于不同的 SOC， t_{SH} 不一定相同。 注意： 无论器件时钟设置如何，S+H 电容器上的值均在 S+H 窗口结束前大约 5ns 时被采集。 |
| t_{LAT} | 从 S+H 窗口结束到 ADC 结果锁存到 ADCRESULTx 寄存器的时间。 如果在此时间之前读取 ADCRESULTx 寄存器，返回的是之前的转换结果。 |
| t_{EOC} | 从 S+H 窗口结束到下一个 ADC 转换的 S+H 窗口可以开始的时间。后续采样可以在锁存转换结果之前开始。 |
| t_{INT} | 从 S+H 窗口结束到设置 ADCINT 标志（如果已配置）的时间。 如果 ADCCTL1 寄存器中的 INTPULSEPOS 位被置位， t_{INT} 将与转换结束 (EOC) 信号相一致。 如果 INTPULSEPOS 位为 0， t_{INT} 将与 S+H 窗口的结束相一致。如果 t_{INT} 触发读取 ADC 结果寄存器（通过触发读取结果的 ISR 来读取），必须注意确保读取发生在结果锁存之后（否则，读取的是之前的结果）。 如果 INTPULSEPOS 位为 0，并且 ADCINTCYCLE 寄存器中的 OFFSET 字段不为 0，则在设置 ADCINT 标志之前会有 OFFSET SYSCLK 周期的延迟。此延迟可用于在采样准备就绪时进入 ISR。 |

表 6-25. 12 位模式下的 ADC 时序

| ADCCLK 预分频 | | SYSCLK 周期 | | | |
|-----------------|------|-----------|-----------|-------------------------------------|---------------------|
| ADCCTL2. 预分频 | 预分频比 | t_{EOC} | t_{LAT} | t_{INT} (Early) ⁽¹⁾ | t_{INT} (Late) |
| 0 | 1 | 11 | 13 | 0 | 11 |
| 2 | 2 | 21 | 23 | 0 | 21 |
| 4 | 3 | 31 | 34 | 0 | 31 |
| 6 | 4 | 41 | 44 | 0 | 41 |
| 8 | 5 | 51 | 55 | 0 | 51 |
| 10 | 6 | 61 | 65 | 0 | 61 |
| 12 | 7 | 71 | 76 | 0 | 71 |
| 14 | 8 | 81 | 86 | 0 | 81 |

(1) 默认情况下，如果 INTPULSEPOS 为 0，则 t_{INT} 在 S+H 窗口后的一个 SYSCLK 周期内发生。这可以通过写入 ADCINTCYCLE 寄存器的 OFFSET 字段来改变。

6.14.4 温度传感器

6.14.4.1 温度传感器电气数据和时序

温度传感器可用于测量器件结温。温度传感器通过与 ADC 的内部连接进行采样，并通过 TI 提供的软件转换为温度。在对温度传感器进行采样时，ADC 必须满足 *温度传感器特性* 表中的采集时间要求。

6.14.4.1.1 温度传感器特性

在建议运行条件下测得 (除非另有说明)

| 参数 | | 测试条件 | 最小值 | 典型值 | 最大值 | 单位 |
|----------------------|-----------------------------------|------------------------|-----|-----|-----|----|
| T _{acc} | 温度精度 | 内部基准 (-40°C 至 30°C) | -15 | ±2 | 15 | °C |
| | | 内部基准 (30°C 至 85°C) | -9 | ±2 | 7 | °C |
| | | 内部基准 (85°C 至 125°C) | -5 | ±2 | 8 | °C |
| | | 内部基准 (125°C 至 140°C) | -6 | ±2 | 12 | °C |
| | | 内部基准 (140°C 至 155°C) | -16 | ±2 | 16 | °C |
| | | 外部基准 (-40°C 至 30°C) | -8 | ±2 | 10 | °C |
| | | 外部基准 (30°C 至 140°C) | -5 | ±2 | 8 | °C |
| | | 外部基准 (140°C 至 155°C) | -5 | ±2 | 8 | °C |
| t _{startup} | 启动时间 (TSNSCTL[ENABLE] 至采样温度传感器) | | 500 | | µs | |
| t _{acq} | ADC 采集时间 | | 450 | | ns | |

6.14.5 比较器子系统 (CMPSS)

比较器子系统 (CMPSS) 由模拟比较器和支持电路组成，这些电路对于峰值电流模式控制、开关模式电源、功率因数校正、电压跳闸监控等电源应用非常有用。

该器件包含两种型号的 CMPSS 模块：CMPSS 和 CMPSS_LITE。这些模块共用一个通用架构，但是某些特性只有完整 CMPSS 型号支持，而 CMPSS_LITE 型号并不支持。

比较器子系统基于多个模块构建而成。每个子系统包含两个比较器、两个基准 12 位 DAC (CMPSS_LITE 实例是 9.5 位有效基准 DAC) 和两个数字滤波器。该子系统还包括两个斜坡发生器 (仅限完整的 CMPSS 模块；CMPSS_LITE 实例并不支持)。比较器在每个模块中用“H”或“L”表示，其中“H”代表高电平，“L”代表低电平。每个比较器都会生成一个数字输出，指示正输入端的电压是否大于负输入端的电压。比较器的正输入由一个外部引脚驱动 (请参阅 [TMS320F280015x 实时微控制器技术参考手册](#) 中的“模拟子系统”一章，了解适用于 CMPSS 的多路复用器选项)。负输入可由外部引脚或可编程基准 12 位 DAC 驱动。每个比较器输出都会通过一个可编程的数字滤波器，该滤波器可以去除伪跳变信号。如果不需要滤波，也可以使用未滤波的输出。两个斜坡发生器电路可用于控制该子系统中高电平和低电平比较器的基准 12 位 DAC 值 (仅限完整 CMPSS 模块；CMPSS_LITE 实例并不支持)。

每个 CMPSS 包含：

- 两个模拟比较器
- 两个可编程的基准 12 位 DAC (CMPSS_LITE 实例上为 9.5 位有效 DAC)
- 两个斜坡发生器 (仅限完整 CMPSS；CMPSS_LITE 实例上没有)
- 两个数字滤波器，最大滤波器时钟预分为 2^{24}
- 能够将各个子模块与 EPWMSYNCPER 同步
- 能够通过 EPWMBLANK 扩展清除信号
- 能够将输出与 SYSCLK 同步
- 能够锁存输出
- 能够反转输出
- 可选择在输入端使用迟滞
- 可选择通过外部信号或基准 DAC 驱动比较器的负输入
- 可选择在外部引脚上使用低电平比较器 DAC 输出 CMPx_DACL (仅限部分实例，不能与比较功能同时使用)
- 从外部连接到 CMPSS 滤波器
- 从待机状态唤醒并停止 LPM (低功耗模式)，由 CMPSS 跳闸输出进行触发

6.14.5.1 CMPSS 模块型号

该器件包含两种不同型号的 CMPSS 模块：CMPSS (完整模块) 和 CMPSS_LITE (功能简化且性能降低)。表 6-26 中总结了这两种型号在特性上的差异。

表 6-26. CMPSS 和 CMPSS_LITE 特性比较

| 特性 | CMPSS | CMPSS_LITE |
|-----------------|-----------------------------|------------------------------------|
| 高电平和低电平比较器 | 是 | 是 |
| 双 12 位基准 DAC | 是 | 是 (9.5 位有效) |
| DAC 斜坡生成 | 是 | 否 |
| 外部引脚上提供低 DAC 输出 | 是 (某些情况) | 否 |
| 数字滤波器 | 是 | 是 |
| 性能 | 完整性能 (请参阅 CMPSS 比较器电气特性表) | 性能有所降低 (请参阅 CMPSS_LITE 比较器电气特性表) |

6.14.5.2 CMPx_DACL

一些 CMPSS 模块实例支持缓冲到引脚的 DAC 输出。CMPSS 模块的此 CMPx_DACL 输出使用指定 CMPSS 模块的低侧 DAC。当使用来自 CMPSS 实例的 DAC 输出时，该实例的所有其他 CMPSS 模块功能都不可用。

有关特定器件可用的 CMPx_DACL 实例，请参阅 *模拟引脚和内部连接表的 DAC 列*。

有关 DAC 输出功能，请参阅 *CMPx_DACL 的缓冲输出电气特性部分*。

6.14.5.3 CMPSS 连接图

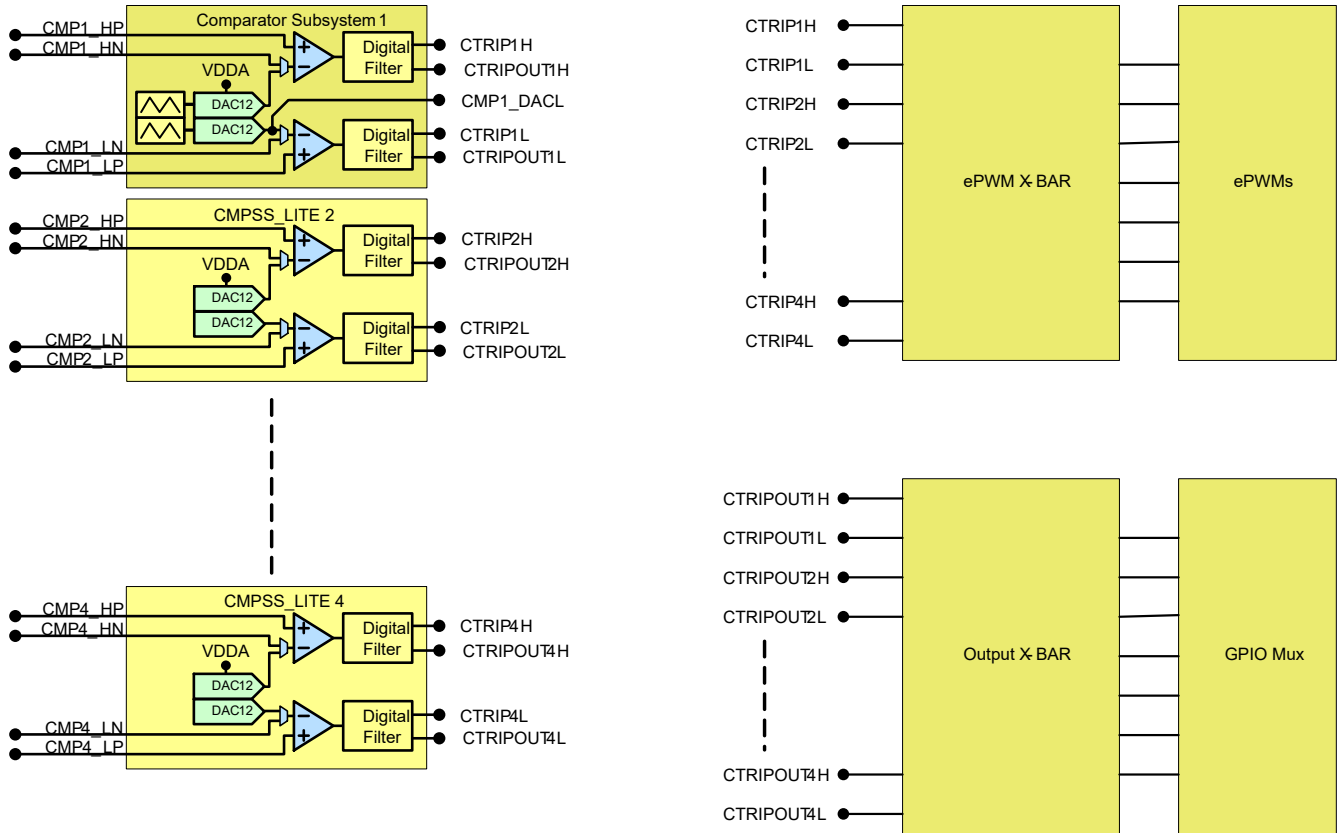


图 6-45. CMPSS 连接

6.14.5.4 方框图

CMPSS 的方框图如 [图 6-46](#) 所示。CMPSS_LITE 的方框图如 [图 6-47](#) 所示。

- CTRIPx(x= "H" 或 "L") 信号连接到 ePWM X-BAR，用于 ePWM 跳闸响应。有关 ePWM MCPWM X-BAR mux 配置的更多详细信息，请参阅 TMS320F28003x 技术 [TMS320F280015x 实时微控制器技术参考手册](#) 的“增强型脉宽调制器 (ePWM) (MCPWM)”一章。
- CTRIPxOUTx (x= "H" 或 "L") 信号连接到输出 X-BAR，用于外部信号。有关输出 X-BAR mux 配置的更多详细信息，请参阅 [TMS320F280015x 实时微控制器技术参考手册](#) “通用输入/输出 (GPIO)”一章。

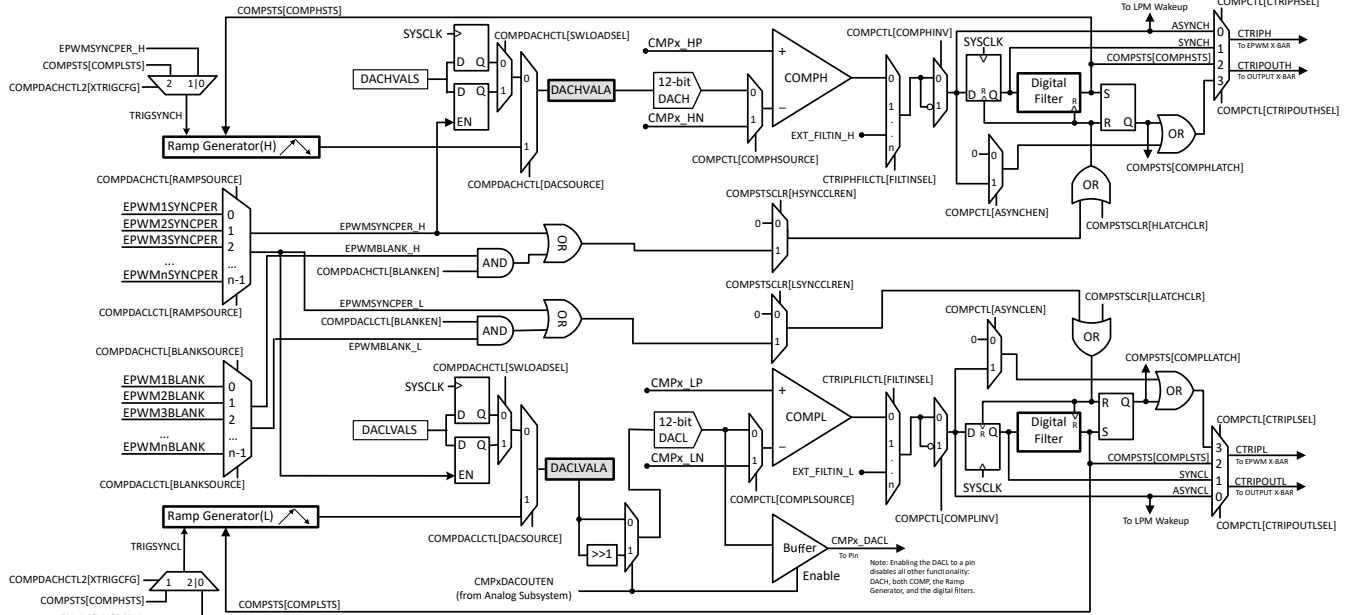


图 6-46. CMPSS 模块方框图

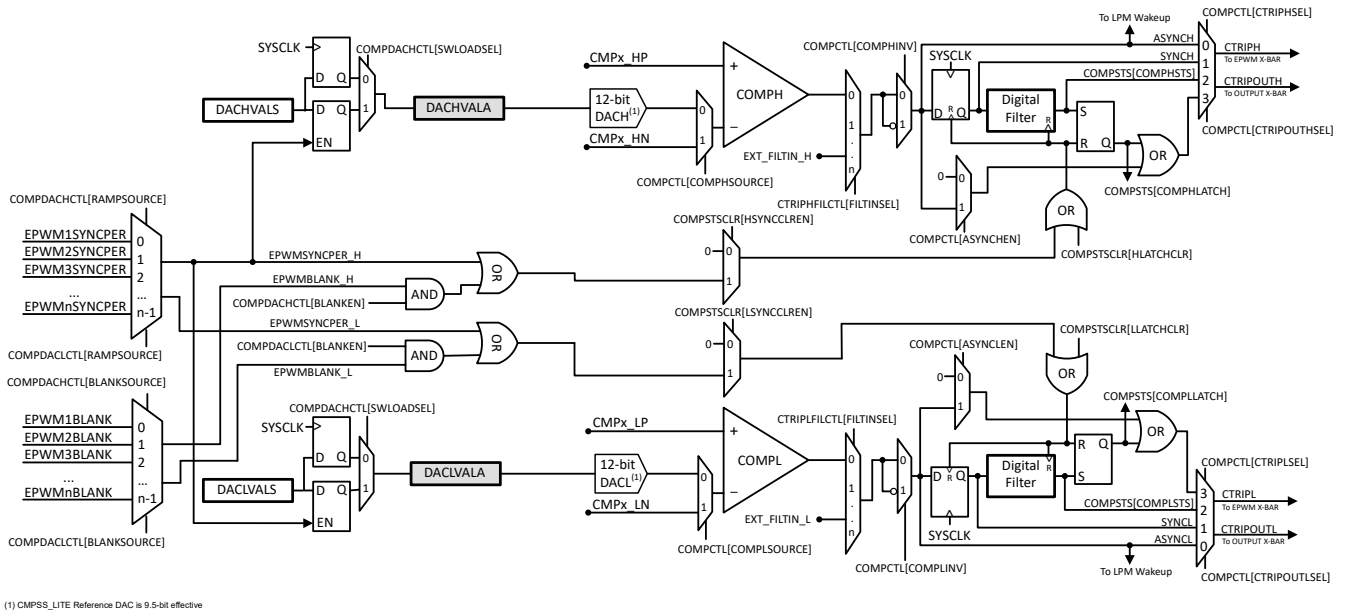


图 6-47. CMPSS_LITE 模块方框图

每个基准 12 位 DAC 都可以配置为将基准电压驱动到相应比较器的负输入端。一些 CMPSS 实例还允许将低 DAC 输出路由到一个引脚以用作外部 DAC。在这种情况下，所有其他 CMPSS 模块功能都不可用，包括高 DAC、两个比较器、斜坡生成和数字滤波器。基准 12 位 DAC 如图 6-48 所示。

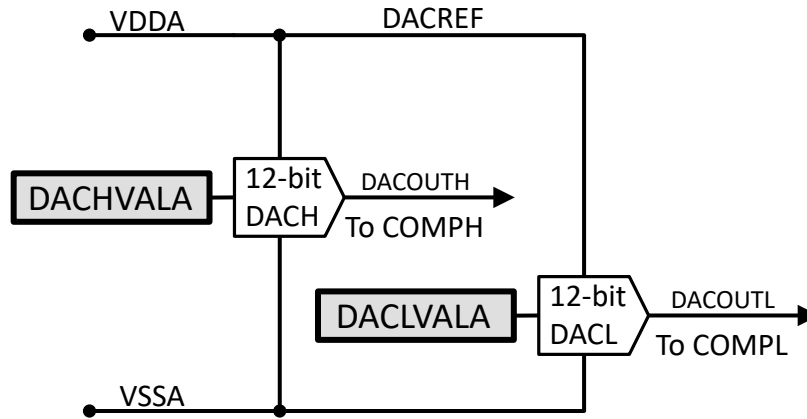


图 6-48. 参考设计方框图

6.14.5.5 CMPSS 电气数据和时序

6.14.5.5.1 CMPSS 比较器电气特性

在建议运行条件下测得 (除非另有说明)

| 参数 | | 测试条件 | 最小值 | 典型值 | 最大值 | 单位 |
|--|-------|-------------------|-----|-----|------|-----|
| TPU | 上电时间 | | | | 500 | μs |
| 比较器输入 (CMPINxx) 范围 | | | 0 | | VDDA | V |
| 以输入为基准的失调电压误差 | | 低共模, 反相输入设置为 50mV | -20 | | 20 | mV |
| 迟滞 ⁽¹⁾ | 1x | | 4 | 12 | 20 | LSB |
| | 2x | | 17 | 24 | 33 | |
| | 3x | | 25 | 36 | 50 | |
| | 4x | | 30 | 48 | 67 | |
| 响应时间 (从 CMPINx 输入更改到 ePWM X-BAR 输出或 X-BAR 输出的延迟) | | 阶跃响应 | | 21 | 60 | ns |
| | | 斜坡响应 (1.65V/μs) | | 26 | | |
| | | 斜坡响应 (8.25mV/μs) | | 30 | | ns |
| PSRR | 电源抑制比 | 高达 250kHz | | 46 | | dB |
| CMRR | 共模抑制比 | | 40 | | | dB |

(1) CMPSS DAC 用作确定应用多少迟滞的基准。因此, 迟滞将随 CMPSS DAC 基准电压而变化。迟滞适用于所有比较器输入源配置。

6.14.5.5.2 CMPSS_LITE 比较器电气特性

在建议运行条件下测得 (除非另有说明)

| 参数 | | 测试条件 | 最小值 | 典型值 | 最大值 | 单位 |
|--|-------|--------------------------------------|-----|-----|------|----|
| TPU | 上电时间 | 带隙未启用 | | | 500 | μs |
| 比较器输入 (CMPINxx) 范围 | | | 0 | | VDDA | V |
| 以输入为基准的失调电压误差 | | 通过 AIO/AGPIO, 输入共模 = VDDA 的 5% 至 95% | -20 | | 20 | mV |
| 迟滞 ⁽¹⁾ | 1x | | 2 | 10 | 19 | mV |
| | 2x | | 8 | 20 | 34 | |
| | 3x | | 15 | 30 | 51 | |
| | 4x | | 20 | 41 | 70 | |
| | 5x | | 26 | 52 | 88 | |
| | 6x | | 32 | 64 | 109 | |
| | 7x | | 38 | 77 | 131 | |
| 响应时间 (从 CMPINx 输入更改到 ePWM X-BAR 输出或 X-BAR 输出的延迟) | | 阶跃响应 | | 21 | 40 | ns |
| | | 斜坡响应 (1.65V/μs) | | 26 | | |
| | | 斜坡响应 (8.25mV/μs) | | 30 | | |
| PSRR | 电源抑制比 | 高达 250kHz | | 46 | | dB |
| CMRR | 共模抑制比 | | 40 | | | dB |

(1) 迟滞适用于所有比较器输入源配置。

CMPSS 比较器以输入为基准的偏移量和迟滞

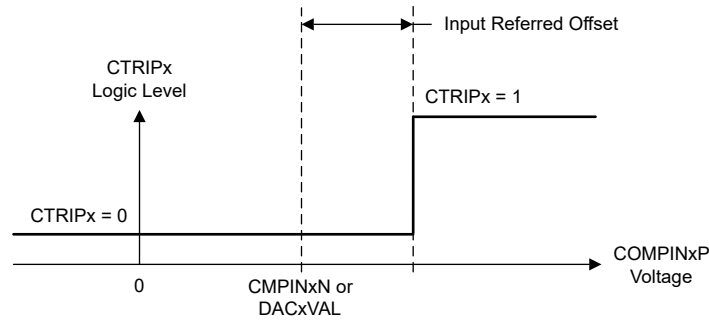


图 6-49. CMPSS 比较器以输入为基准的偏移量

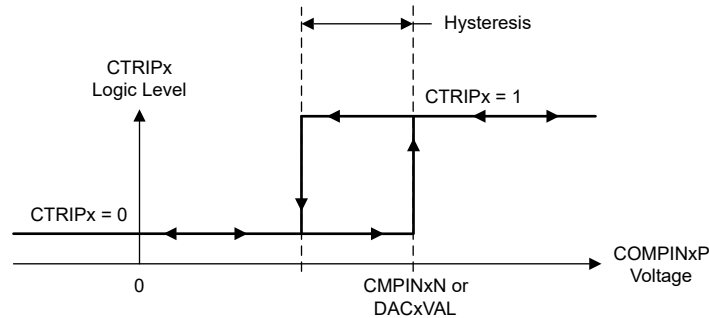


图 6-50. CMPSS 比较器迟滞

6.14.5.5.3 CMPSS DAC 静态电气特性

在建议运行条件下测得 (除非另有说明)

| 参数 | 测试条件 | 最小值 | 典型值 | 最大值 | 单位 |
|-------------------------------|--|------|-----|------|---------|
| CMPSS DAC 输出范围 | 内部基准 | 0 | | VDDA | V |
| 静态失调电压误差 ⁽¹⁾ | | -25 | | 25 | mV |
| 静态增益误差 ⁽¹⁾ | | -2 | | 2 | FSR 百分比 |
| 静态 DNL | 已更正端点 | >-1 | | 4 | LSB |
| 静态 INL | 已更正端点 | -16 | | 16 | LSB |
| 稳定时间 | 满量程输出变化后稳定到 1LSB | | | 1 | μs |
| 分辨率 | | | 12 | | 位 |
| CMPSS DAC 输出干扰 ⁽²⁾ | 由同一 CMPSS 模块内的比较器跳闸或 CMPSS DAC 代码更改引起的误差 | -100 | | 100 | LSB |
| CMPSS DAC 干扰时间 ⁽²⁾ | | | | 200 | ns |

(1) 包含以比较器输入为基准的误差。

(2) 在比较器跳闸后的一段时间内, CMPSS DAC 输出可能会出现干扰误差。

6.14.5.5.4 CMPSS_LITE DAC 静态电气特性

在建议运行条件下测得 (除非另有说明)

| 参数 | 测试条件 | 最小值 | 典型值 | 最大值 | 单位 |
|-------------------------|-------|------|-----|------|------------|
| CMPSS DAC 输出范围 | | 0 | | VDDA | V |
| 静态失调电压误差 ⁽¹⁾ | | -25 | | 25 | mV |
| 静态增益误差 ⁽¹⁾ | | -0.5 | | 0.5 | FSR 百分比 |
| 静态 DNL | 已更正端点 | -5 | | 5 | LSB (12 位) |
| 静态 INL | 已更正端点 | -7 | | 7 | LSB (12 位) |
| 静态 TUE (总体未调整误差) | | | 35 | | mV |

6.14.5.5.4 CMPSS_LITE DAC 静态电气特性 (续)

在建议运行条件下测得 (除非另有说明)

| 参数 | 测试条件 | 最小值 | 典型值 | 最大值 | 单位 |
|--------------------|------------------|-----|-----|-----|----|
| 稳定时间 | 满量程输出变化后稳定到 1LSB | | 1 | | μs |
| 分辨率 ⁽²⁾ | | | 12 | | 位 |

- (1) 包含以比较器输入为基准的误差。
- (2) 单调响应时为 9.5 位有效分辨率

6.14.5.5.5 CMPSS 示意图

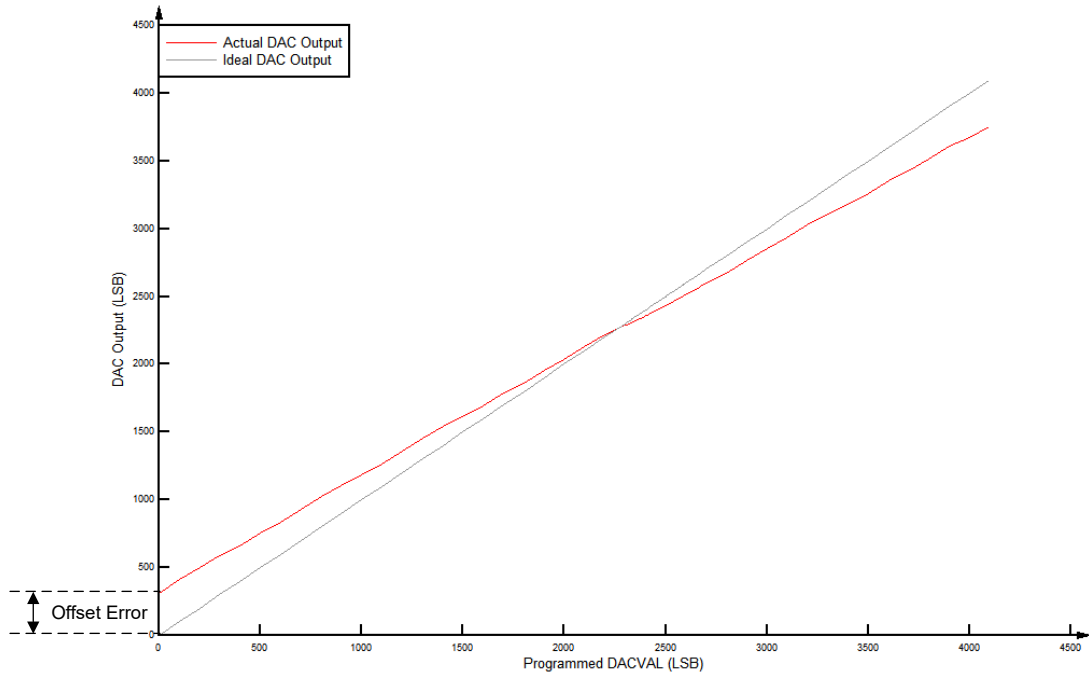


图 6-51. CMPSS DAC 静态偏移量

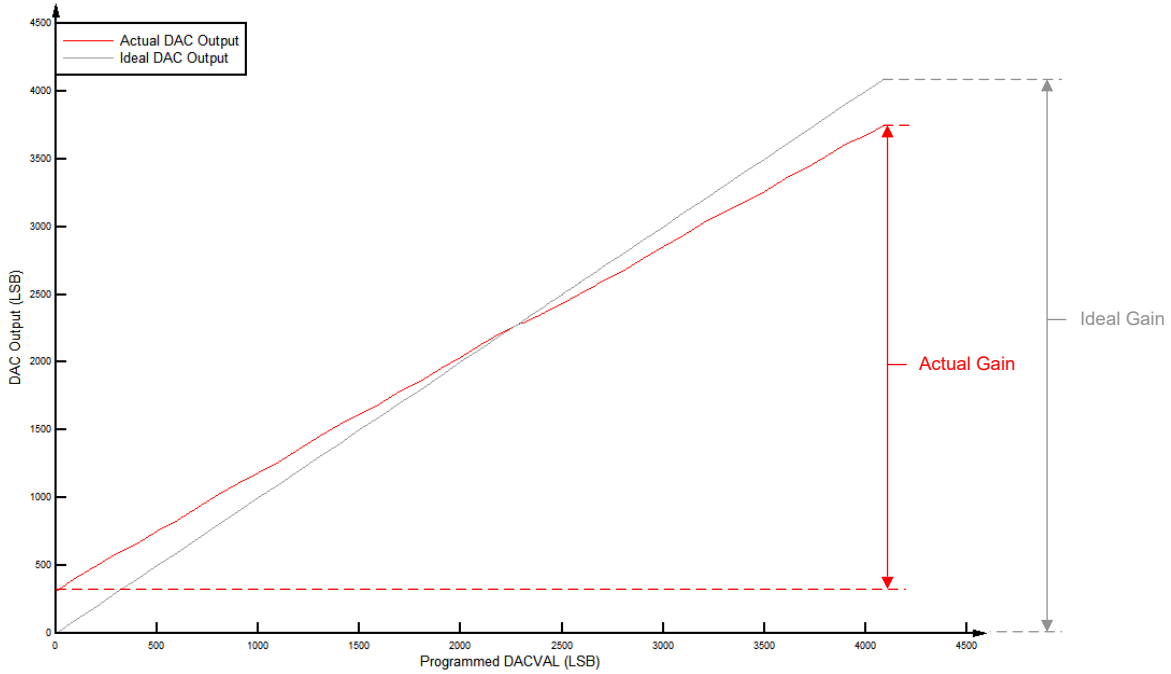


图 6-52. CMPSS DAC 静态增益

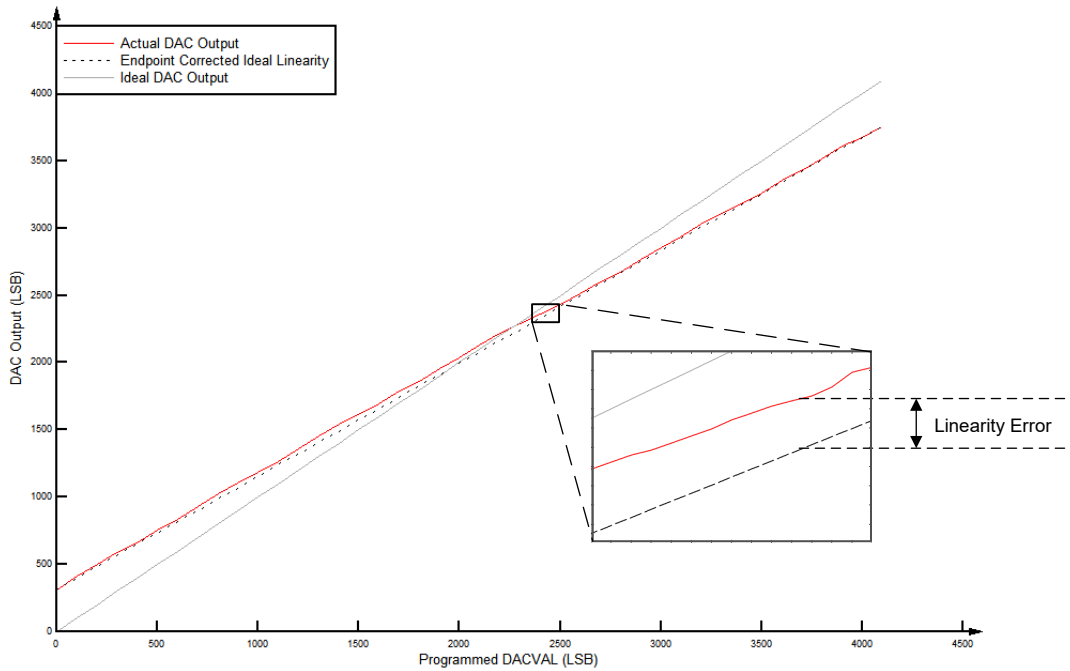


图 6-53. CMPSS DAC 静态线性

6.14.5.5.6 CMPSS DAC 动态误差

当使用斜坡发生器控制内部 DAC 时，阶跃大小可以根据应用需求而变化。由于 DAC 的阶跃大小小于满量程转换，因此，稳定时间比 *CMPSS DAC 静态电气特性表* 中列出的电气规格有所改善。下面的公式和图 6-54 可以根据不同的 RAMPxSTEPVALA 值，提供有关与理想值之间预期电压误差的指导。

$$DYNAMICERROR = (m \times RAMPxSTEPVALA) + b \quad (3)$$

表 6-27. DAC 最大动态误差项

| 公式参数 | 最小值 (LSB) | 最大值 (LSB) |
|------|-----------|-----------|
| m | 0.10 | 0.18 |
| b | 3.7 | 5.6 |

备注

上述误差项基于目标器件的最大 SYSCLK。如果在最大 SYSCLK 以下运行，则“m”误差项应相应调整。

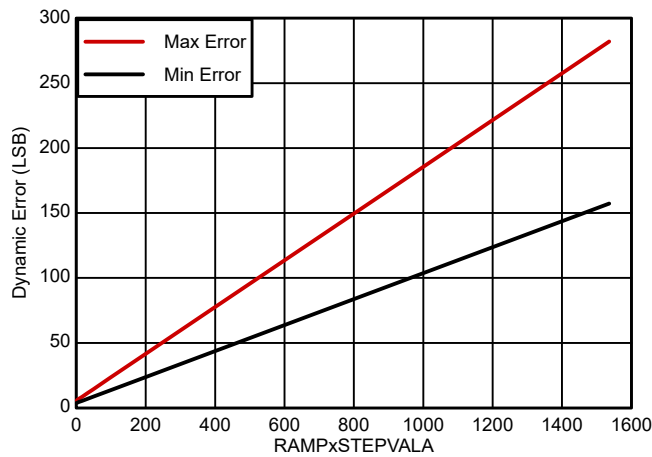


图 6-54. CMPSS DAC 动态误差

6.14.5.5.7 CMPx_DACL 缓冲输出的运行条件

在建议运行条件下测得（除非另有说明）⁽¹⁾

| 参数 | | 测试条件 | 最小值 | 典型值 | 最大值 | 单位 |
|---------------------|-------------------------|----------------------|-----|-----------|------------|----|
| R _L | 电阻负载 ⁽²⁾ | | 5 | | | kΩ |
| C _L | 容性负载 | | | | 100 | pF |
| V _{OUT} | 有效输出电压范围 ⁽³⁾ | R _L = 5kΩ | 0.3 | | VDDA - 0.3 | V |
| | | R _L = 1kΩ | 0.6 | | VDDA - 0.6 | V |
| 基准电压 ⁽⁴⁾ | | VREFHI | 2.4 | 2.5 或 3.0 | VDDA | V |

- (1) 典型值是在 VREFHI = 3.3V 和 VREFLO = 0V 时测得的，除非另外注明。在 VREFHI = 2.5V 和 VREFLO = 0V 条件下对最小值和最大值进行测试或表征。
- (2) DAC 可以驱动最小 1kΩ 的阻性负载，但输出范围会受到限制。
- (3) 这是 DAC 的线性输出范围。DAC 可以产生此范围以外的电压，但由于缓冲器的原因，输出电压将不呈线性。
- (4) 为了获得卓越 PSRR 性能，VREFHI 应小于 VDDA。

6.14.5.5.8 CMPx_DACL 缓冲输出的电气特性

在建议运行条件下测得 (除非另有说明) ⁽¹⁾

| 参数 | | 测试条件 | 最小值 | 典型值 | 最大值 | 单位 |
|--------------------|----------------------|----------------------------|------|-------|-----|--------------|
| 一般 | | | | | | |
| 分辨率 ⁽⁴⁾ | | | | 12 | | 位 |
| 负载调整率 | | | -1 | | 1 | mV/V |
| 毛刺脉冲能量 | | | | 1.5 | | V-ns |
| 电压输出稳定时间满量程 | | 在 0.3V 至 3V 切换后稳定到 2LSB | | | 2 | μs |
| 电压输出稳定时间第 1/4 满量程 | | 在 0.3V 至 0.75V 切换后稳定到 2LSB | | | 1.6 | μs |
| 电压输出压摆率 | | 从 0.3V 到 3V 转换的压摆率 | 2.8 | | 4.5 | V/μs |
| 负载瞬态的稳定时间 | | 5kΩ 负载 | | | 328 | ns |
| TPU | 上电时间 | 带隙未启用 | | | 500 | μs |
| 直流特性 | | | | | | |
| 偏移 | 偏移量误差 | | -100 | | 100 | mV |
| 增益 | 增益误差 ⁽²⁾ | | -1.5 | | 1.5 | FSR 百分比 |
| DNL | 微分非线性 | 已更正端点 | -2 | | 2 | LSB (12 位) |
| INL | 积分非线性 | 已更正端点 | -7 | | 7 | LSB (12 位) |
| 交流特性 | | | | | | |
| 输出噪声 | | 从 100 Hz 到 100 kHz 的积分噪声 | | 600 | | μVrms |
| | | 10 kHz 时的噪声密度 | | 800 | | nVrms/√Hz |
| SNR | 信噪比 | 1kHz, 200KSPS | | 64 | | dB |
| THD | 总谐波失真 | 1kHz, 200KSPS | | -64.2 | | dB |
| SFDR | 无杂散动态范围 | 1kHz, 200KSPS | | 66 | | dB |
| SINAD | 信噪比和失真比 | 1kHz, 200KSPS | | 61.7 | | dB |
| PSRR | 电源抑制比 ⁽³⁾ | DC | | 70 | | dB |
| | | 100kHz | | 30 | | dB |

- (1) 典型值是在 VREFHI = 3.3V 和 VREFLO = 0V 时测得的, 除非另外注明。在 VREFHI = 2.5V 和 VREFLO = 0V 条件下对最小值和最大值进行测试或表征。
- (2) 增益误差是在线性输出范围内计算得出。
- (3) VREFHI = 3.2V, VDDA = 3.3V DC + 100mV 正弦。
- (4) 11 位有效 (单调响应)。

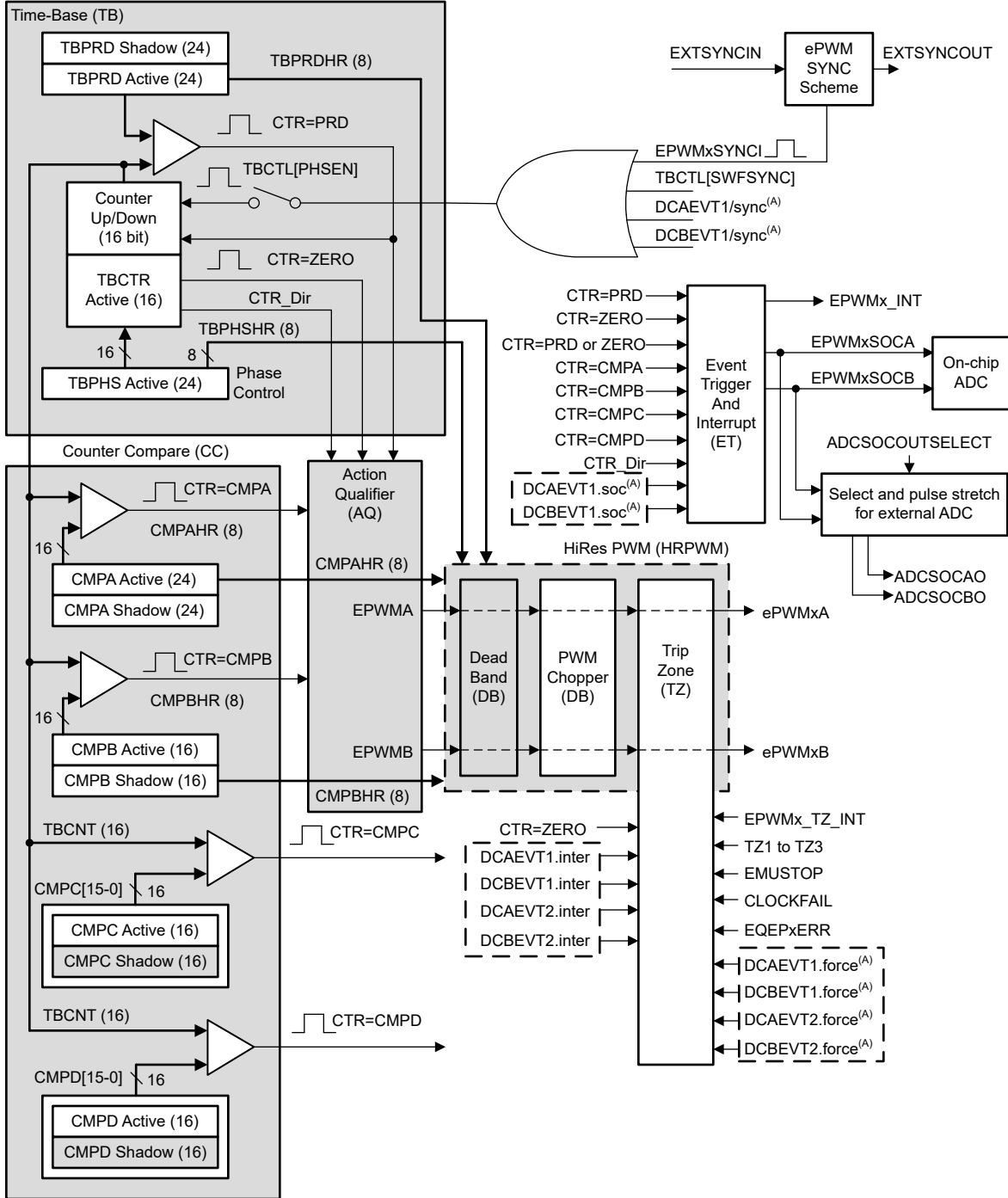
6.15 控制外设

6.15.1 增强型脉宽调制器 (ePWM)

ePWM 外设是控制商业和工业设备中的许多电力电子系统的关键元件。通过从具备独立资源（这些独立资源可以一起运行形成一个系统）的较小模块构建外设，ePWM 4 类 模块能够以最小的 CPU 开销生成复杂的脉冲宽度波形。ePWM 4 类 模块的一些亮点包括复杂波形生成、死区生成、灵活的同步方案、高级跳变区功能和全局寄存器重载功能。

借助器件上 ePWM 和 eCAP 同步方案，可灵活地划分 ePWM 和 eCAP 模块，并可在这些模块内进行局部同步。

[图 6-55](#) 展示了 ePWM 模块。[图 6-56](#) 展示了 ePWM 跳变输入连接。



A. 这些事件由 ePWM 数字比较 (DC) 子模块根据 TRIPIN 输入电平生成。

图 6-55. ePWM 子模块和关键内部信号互连

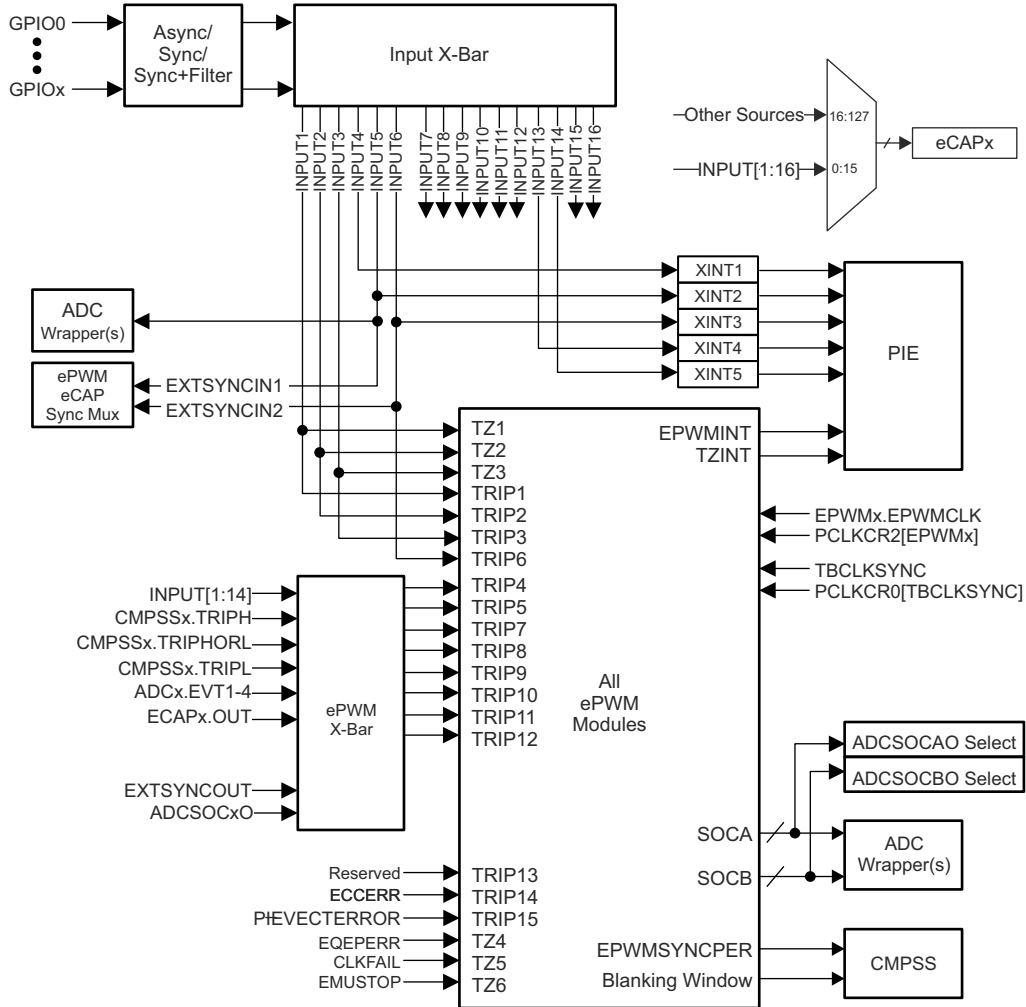


图 6-56. ePWM 跳变输入连接

6.15.1.1 控制外设同步

借助 ePWM 和 eCAP 同步方案，可灵活地划分 ePWM 和 eCAP 模块，并可在这些模块内进行局部同步。图 6-57 展示了同步方案。

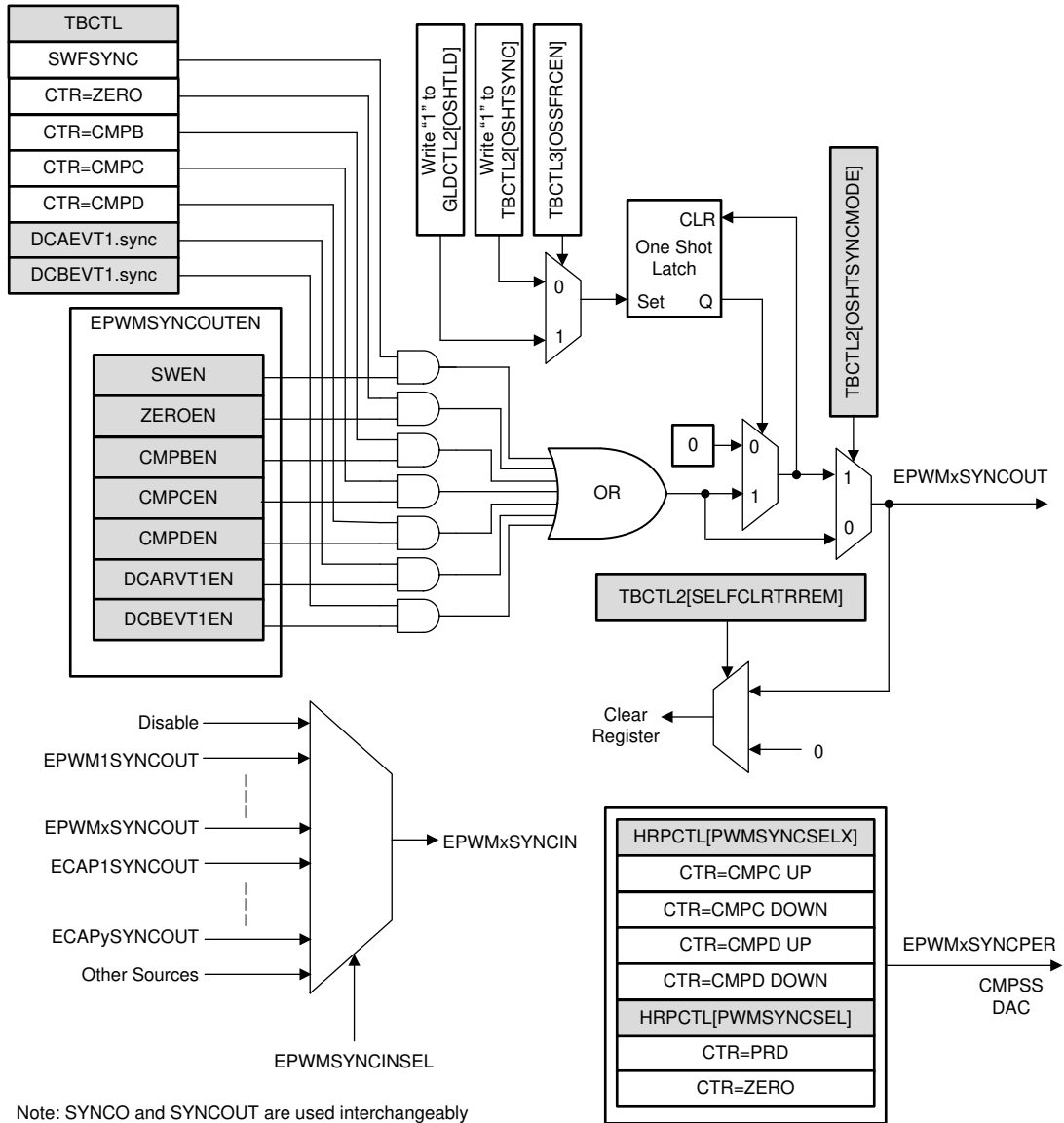


图 6-57. 同步链架构

6.15.1.2 ePWM 电气数据和时序

有关输入限定符参数的说明，请参阅通用输入时序要求表。

6.15.1.2.1 ePWM 时序要求

| | | | 最小值 | 最大值 | 单位 |
|-----------------|----------|--------|-----------------------------|-----|----|
| $t_{w(SYNCIN)}$ | 同步输入脉冲宽度 | 异步 | $2t_c(EPWMCLK)$ | | 周期 |
| | | 同步 | $2t_c(EPWMCLK)$ | | |
| | | 带输入限定器 | $1t_c(EPWMCLK) + t_w(IQSW)$ | | |

6.15.1.2.2 ePWM 开关特性

在建议运行条件下测得（除非另有说明）

| 参数 ⁽¹⁾ | | 最小值 | 最大值 | 单位 |
|-------------------|--|-----------------|-----|----|
| $t_w(PWM)$ | 脉冲持续时间，PWMx 输出高电平/低电平 | 20 | | ns |
| $t_w(SYNCOUT)$ | 同步输出脉冲宽度 | $8t_c(SYSCCLK)$ | | 周期 |
| $t_d(TZ-PWM)$ | 延迟时间，跳变输入激活到 PWM 强制高电平 延迟时间，跳变输入激活到 PWM 强制低电平 延迟时间，跳变输入激活到 PWM 高阻抗 | | 25 | ns |

(1) 引脚上 20pF 负载。

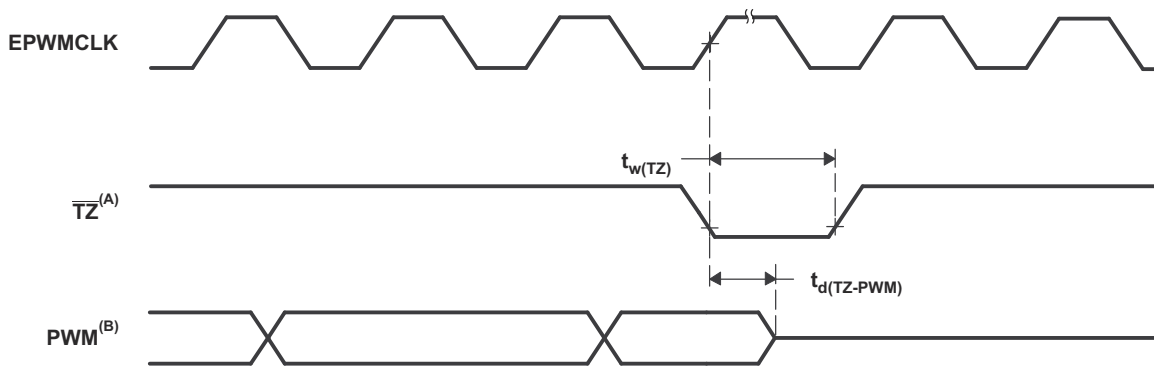
6.15.1.2.3 跳闸区输入时序

有关输入限定符参数的说明，请参阅通用输入时序要求表。

6.15.1.2.3.1 跳闸区域输入时序要求

| | | | 最小值 | 最大值 | 单位 |
|-----------|-----------------------------------|--------|-----------------------------|-----|----|
| $t_w(TZ)$ | 脉冲持续时间， \overline{TZx} 输入低电平的时间 | 异步 | $1t_c(EPWMCLK)$ | | 周期 |
| | | 同步 | $2t_c(EPWMCLK)$ | | 周期 |
| | | 带输入限定器 | $1t_c(EPWMCLK) + t_w(IQSW)$ | | 周期 |

6.15.1.2.3.2 PWM 高阻态特征时序图



A. \overline{TZ} : $\overline{TZ1}$ 、 $\overline{TZ2}$ 、 $\overline{TZ3}$ 、TRIP1 至 TRIP12

B. PWM 是指器件内的所有 PWM 引脚。 \overline{TZ} 置于高电平后 PWM 引脚的状态取决于 PWM 恢复软件。

图 6-58. PWM Hi-Z 特征

6.15.2 高分辨率脉宽调制器 (HRPWM)

通过使用专用的校准延迟线路，HRPWM 在单个模块和简化的校准系统内结合了多条延迟线路。对于每个 ePWM 模块，都有两个 HR 输出：

- 通道 A 上的 HR 占空比和死区控制
- 通道 B 上的 HR 占空比和死区控制

HRPWM 模块提供 PWM 分辨率（时间粒度），此分辨率明显优于使用传统数字 PWM 方法所能达到的分辨率。HRPWM 模块的关键点为：

- 大大扩展了传统导出数字 PWM 的时间分辨率能力
- 此功能可用于单边沿（占空比和相移控制）以及双边沿控制，以实现频率/周期调制。
- 通过对 ePWM 模块的比较 A、B、相位、周期和死区寄存器的扩展来控制更加精细的时间粒度控制或边沿定位。

6.15.2.1 HRPWM 电气数据和时序

6.15.2.1.1 高分辨率 PWM 特征

| 参数 | 最小值 | 典型值 | 最大值 | 单位 |
|-------------------------------|-----|-----|-----|----|
| 微边沿定位 (MEP) 步长 ⁽¹⁾ | | 150 | 310 | ps |

(1) MEP 步长在高温和 V_{DD} 上的电压最小时最大。MEP 步长将随温度的升高和电压的下降而增加，并随温度的下降和电压的升高而减小。使用 HRPWM 特性的应用应该使用 MEP 比例因子优化器 (SFO) 估计软件功能。有关在最终应用中使用 SFO 功能的详细信息，请参阅 TI 软件库。SFO 功能有助于在 HRPWM 运行时动态估计每个 SYSCLK 周期的 MEP 步数。

6.15.3 外部 ADC 转换启动电气数据和时序

6.15.3.1 外部 ADC 转换启动开关特性

在建议运行条件下测得（除非另有说明）

| 参数 | 最小值 | 最大值 | 单位 |
|--|-------------------|-----|----|
| $t_{w(ADCSOCL)}$ 脉冲持续时间, ADCSOCxO 低电平的时间 | $32t_{c(SYSCLK)}$ | | 周期 |

6.15.3.2 ADCSOCxO 或 ADCSOCBO 时序图

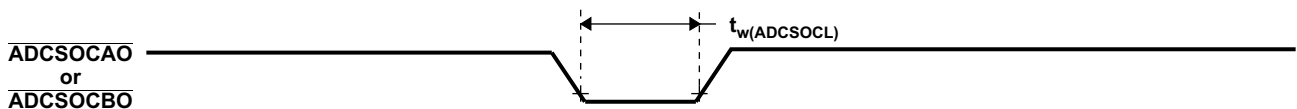


图 6-59. ADCSOCxO 或者 ADCSOCBO 时序

6.15.4 增强型捕获 (eCAP)

eCAP 模块的特性包括：

- 测量旋转机械的速度（例如，通过霍尔传感器感应齿状链轮）
- 位置传感器脉冲之间的持续时间测量
- 脉冲序列信号的周期和占空比测量
- 解码来自占空比编码电流/电压传感器的电流或电压振幅

本节介绍的 eCAP 模块特性包括：

- 4 事件时间戳寄存器（每个 32 位）
- 边缘极性选择，最多选择四个序列时间戳捕获事件
- 对 4 个事件中的任何一个事件进行中断
- 单次采集多达 4 个事件时间戳
- 在深度为 4 的循环缓冲器中以连续模式采集时间戳
- 绝对时间戳采集
- 差分 (Δ) 模式时间戳采集
- 当未用于采集模式时，eCAP 模块可配置为单通道 PWM 输出

1 类 eCAP 的捕捉功能通过 0 类 eCAP 得到增强，增加了以下特性：

- 事件过滤器复位位
 - 向 ECCTL2[CTRFILTRESET] 写入 1 会清零事件过滤器、模数计数器和任何挂起的中断标志。复位该位对于初始化和调试很有用。
- 模数计数器状态位。
 - 模数计数器 (ECCTL2 [MODCNRSTS]) 指示接下来加载哪个捕捉寄存器。在 0 类 eCAP 中，无法了解模数计数器的当前状态。
- 输入多路复用器
 - ECCTL0 [INPUTSEL] 选择 128 个输入信号之一，详情请参阅 [TMS320F280015x 实时微控制器技术参考手册](#) 中“增强型捕捉 (eCAP)”一章的“配置 eCAP 器件引脚”一节。
- EALLOW 保护
 - EALLOW 保护已添加到关键寄存器。为了维持与 0 类的软件兼容性，请配置 DEV_CFG_REGS.ECAPTYPE 以使这些寄存器不受保护。

2 类 eCAP 的捕捉功能通过 1 类 eCAP 得到增强，增加了以下特性：

- 添加了 ECAPxSYNCINSEL 寄存器
 - 为每个 eCAP 添加了 ECAPxSYNCINSEL 寄存器以选择外部 SYNCIN。每个 eCAP 可以有一个单独的 SYNCIN 信号。

6.15.4.1 eCAP 方框图

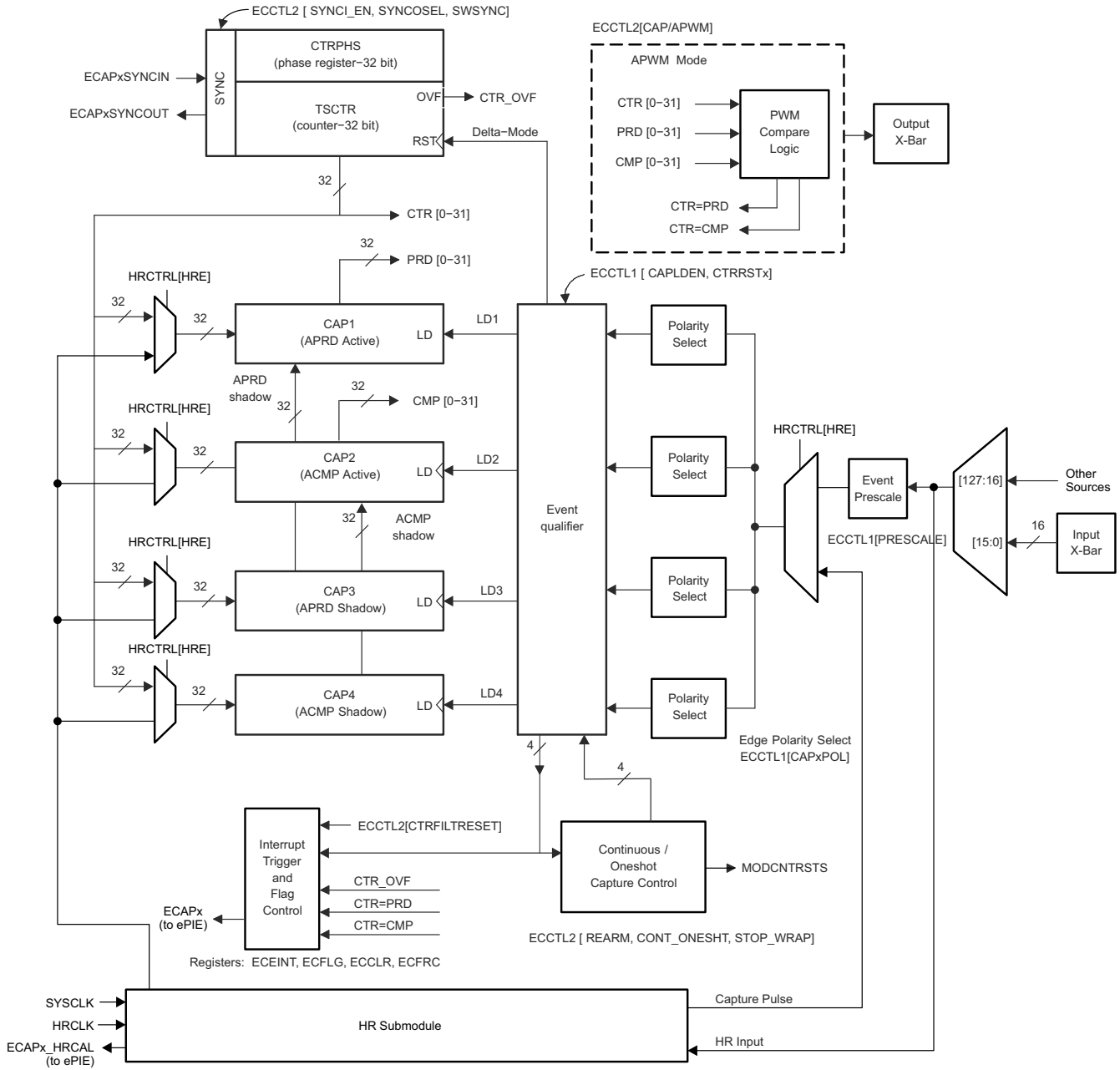


图 6-60. eCAP 方框图

6.15.4.2 eCAP 同步

通过选择一个公共的 SYNCIN 源，eCAP 模块可以互相同步。eCAP 的 SYNCIN 源可以是软件同步输入或外部同步输入。外部同步输入信号可来自 ePWM、eCAP 或 X-Bar。如图 6-61 所示，SYNC 信号由 ECAPx 的 ECAPxSYNCINSEL[SEL] 位中的选择定义。

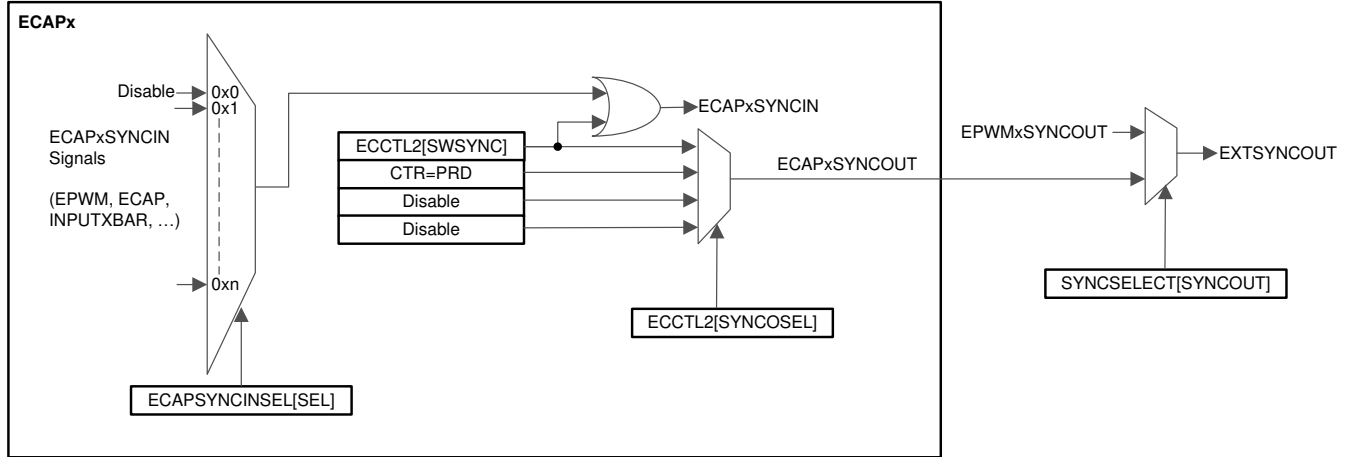


图 6-61. eCAP 同步方案

6.15.4.3 eCAP 电气数据和时序

有关输入限定符参数的说明，请参阅通用输入时序要求表。

6.15.4.3.1 eCAP 时序要求

| | | | 最小值 | 标称值 | 最大值 | 单位 |
|--------------|----------|--------|--------------------------------|-----|-----|----|
| $t_{w(CAP)}$ | 采集输入脉冲宽度 | 异步 | $2t_{c(SYSCLK)}$ | | | ns |
| | | 同步 | $2t_{c(SYSCLK)}$ | | | |
| | | 带输入限定器 | $1t_{c(SYSCLK)} + t_{w_IQSW}$ | | | |

6.15.4.3.2 eCAP 开关特性

在建议运行条件下测得（除非另有说明）

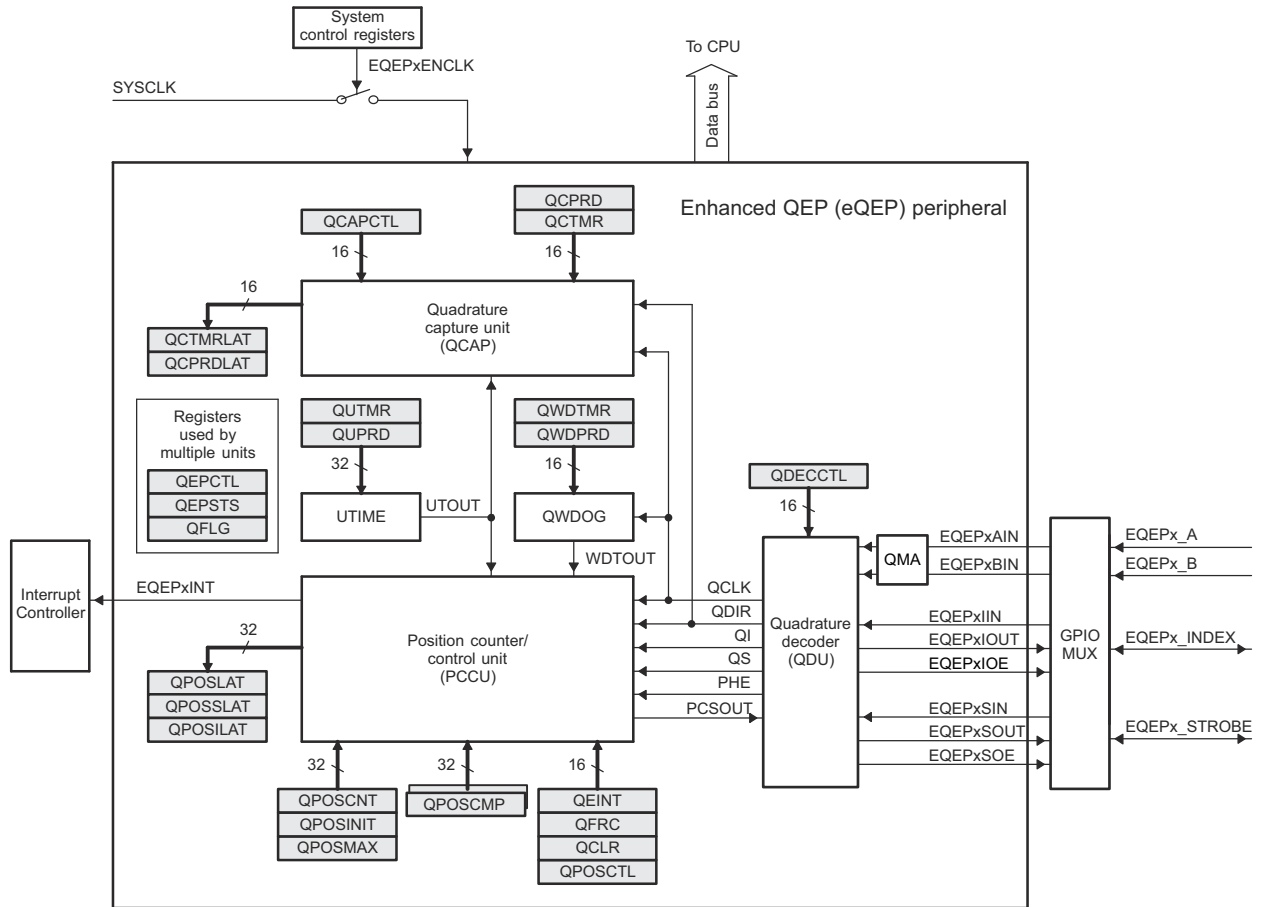
| 参数 | | 最小值 | 典型值 | 最大值 | 单位 |
|---------------|------------------------|-----|-----|-----|----|
| $t_{w(APWM)}$ | 脉冲持续时间，APWMx 输出高电平/低电平 | 20 | | | ns |

6.15.5 增强型正交编码器脉冲 (eQEP)

该器件上的 eQEP 模块为 2 类。eQEP 直接与线性或旋转增量编码器相连，以便从高性能运动和位置控制系统中使用的旋转机器中获得位置、方向和速度信息。

该 eQEP 外设包含以下主要功能单元 (请参阅图 6-62) :

- 针对每个引脚的可编程输入鉴定 (GPIO 多路复用器的一部分)
- 正交解码器单元 (QDU)
- 用于位置测量的位置计数器和控制单元 (PCCU)
- 用于低速测量的正交边沿捕捉单元 (QCAP)
- 用于速度/频率测量的单位时基 (UTIME)
- 用于检测失速的看门狗计时器 (QWDOG)
- 正交模式适配器 (QMA)



Copyright © 2017, Texas Instruments Incorporated

图 6-62. eQEP 方框图

6.15.5.1 eQEP 电气数据和时序

有关输入限定符参数的说明，请参阅通用输入时序要求表。

6.15.5.1.1 eQEP 时序要求

| | | | 最小值 | 最大值 | 单位 |
|-----------------|---------------|-------------------|-----------------------------------|-----|----|
| $t_{w(QEPP)}$ | QEP 输入周期 | 同步 ⁽¹⁾ | $2t_{c(SYSCLK)}$ | | 周期 |
| | | 与输入限定符同步 | $2[1t_{c(SYSCLK)} + t_{w(IQSW)}]$ | | |
| $t_{w(INDEXH)}$ | QEP 索引输入高电平时间 | 同步 ⁽¹⁾ | $2t_{c(SYSCLK)}$ | | 周期 |
| | | 与输入限定符同步 | $2t_{c(SYSCLK)} + t_{w(IQSW)}$ | | |
| $t_{w(INDEXL)}$ | QEP 索引输入低电平时间 | 同步 ⁽¹⁾ | $2t_{c(SYSCLK)}$ | | 周期 |
| | | 与输入限定符同步 | $2t_{c(SYSCLK)} + t_{w(IQSW)}$ | | |
| $t_{w(STROBH)}$ | QEP 选通高电平时间 | 同步 ⁽¹⁾ | $2t_{c(SYSCLK)}$ | | 周期 |
| | | 与输入限定符同步 | $2t_{c(SYSCLK)} + t_{w(IQSW)}$ | | |
| $t_{w(STROBL)}$ | QEP 选通输入低电平时间 | 同步 ⁽¹⁾ | $2t_{c(SYSCLK)}$ | | 周期 |
| | | 与输入限定符同步 | $2t_{c(SYSCLK)} + t_{w(IQSW)}$ | | |

(1) GPIO GPxQSELn 异步模式不得用于 eQEP 模块输入引脚。

6.15.5.1.2 eQEP 开关特性

在建议运行条件下测得 (除非另有说明)

| 参数 | | 最小值 | 最大值 | 单位 |
|---------------------|------------------------|-----|------------------|----|
| $t_{d(CNTR)xin}$ | 延迟时间，外部时钟到计数器增量 | | $5t_{c(SYSCLK)}$ | 周期 |
| $t_{d(PCS-OUT)QEP}$ | 延迟时间，QEP 输入边沿到位置比较同步输出 | | $7t_{c(SYSCLK)}$ | 周期 |

6.16 通信外设

6.16.1 控制器局域网 (CAN)

备注

CAN 模块使用称为 *DCAN* 的 IP。本文档交替使用名称 *CAN* 和 *DCAN* 来引用此外设。

CAN 模块实现下列特性：

- 符合 ISO11898-1 (Bosch® CAN 协议规范 2.0 A 和 B)
- 最高 1Mbps 的比特率
- 多个时钟源
- 32 个消息对象 (邮箱)，每个对象具有以下属性：
 - 可配置为接收或者发送
 - 可配置标准 (11 位) 或扩展 (29 位) 标识符
 - 支持可编程标识符接收掩码
 - 支持数据和远程帧
 - 保留 0 到 8 个字节的数据
 - 奇偶校验配置和数据 RAM
- 每个消息对象的单独标识符掩码
- 消息对象的可编程 FIFO 模式
- 用于自检操作的可编程环回模式
- 调试支持的挂起模式
- 软件模块复位
- 由一个可编程 32 位计时器实现在总线关闭状态后自动开启总线
- 2 条中断线路

备注

对于 100MHz 的 CAN 位时钟，最小比特率可以为 3.90625Kbps。

备注

片上振荡器的精度可在“INTOSC 特性”表中找到。根据相关参数 (如 CAN 位时序设置、比特率、总线长度和传播延迟)，此振荡器的精度可能不符合 CAN 协议的要求。在这种情况下，必须使用外部时钟源。

图 6-63 展示了 CAN 功能方框图。

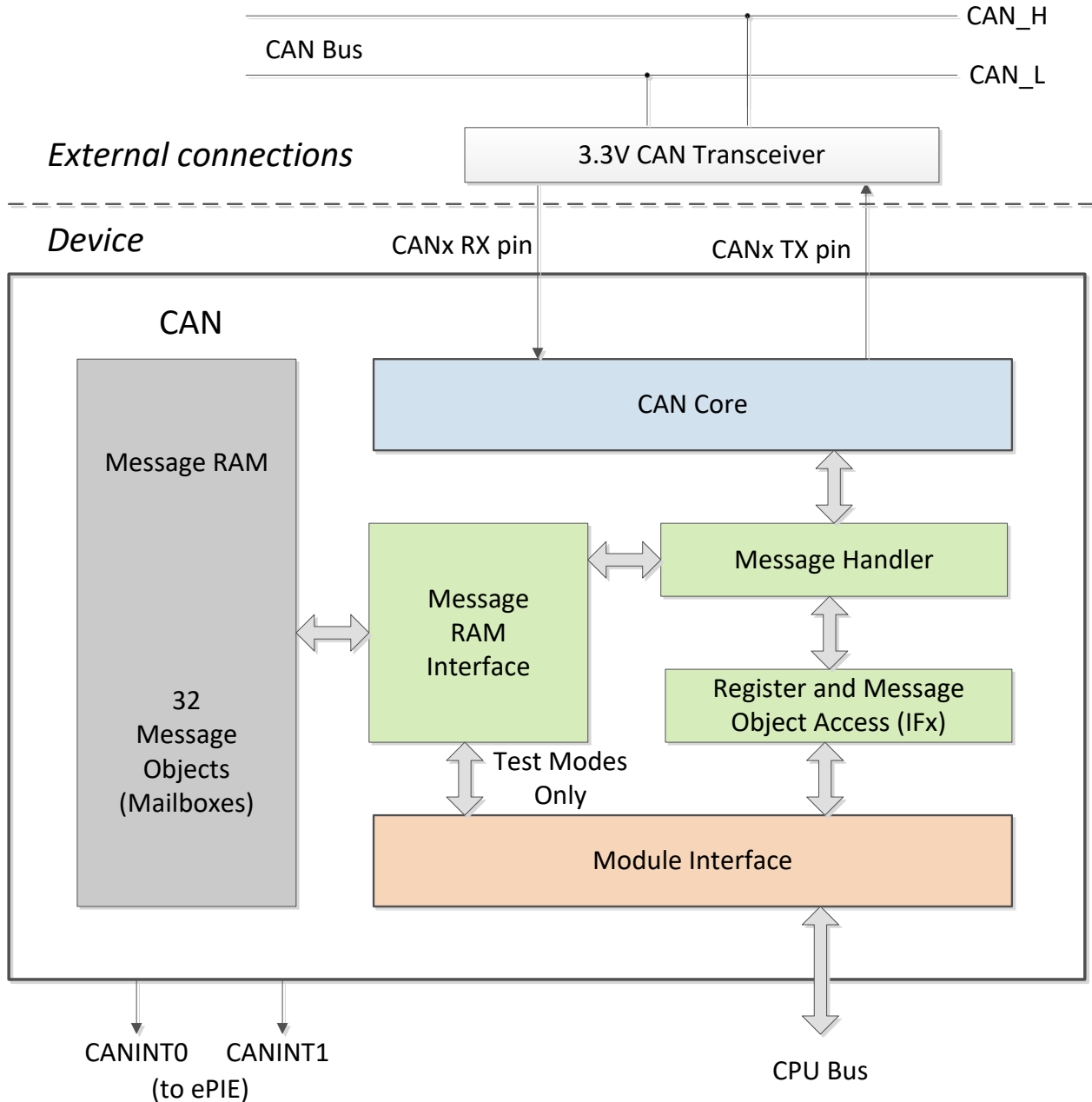


图 6-63. CAN 方框图

6.16.2 模块化控制器局域网 (MCAN)

控制器局域网 (CAN) 是一种串行通信协议，用于有效地为具有高可靠性的分布式实时控制提供支持。CAN 具有较高的抗电气干扰能力，并且能够检测各种类型的错误。在 CAN 中，许多较短的信息会广播到整个网络，从而在系统的每个节点中提供数据一致性。

MCAN 模块支持传统 CAN 和 CAN FD (具有灵活数据速率的 CAN) 协议。CAN FD 特性可实现更高的吞吐量和增加每个数据帧的有效负载。经典 CAN 和 CAN FD 器件可以在同一网络上共存而不会发生任何冲突，前提是经典 CAN 器件使用部分网络收发器，其中该收发器可以检测和忽略 CAN FD，而不产生总线错误。MCAN 模块符合 ISO 11898-1:2015 标准。

备注

CAN FD 特性的可用性取决于器件型号。

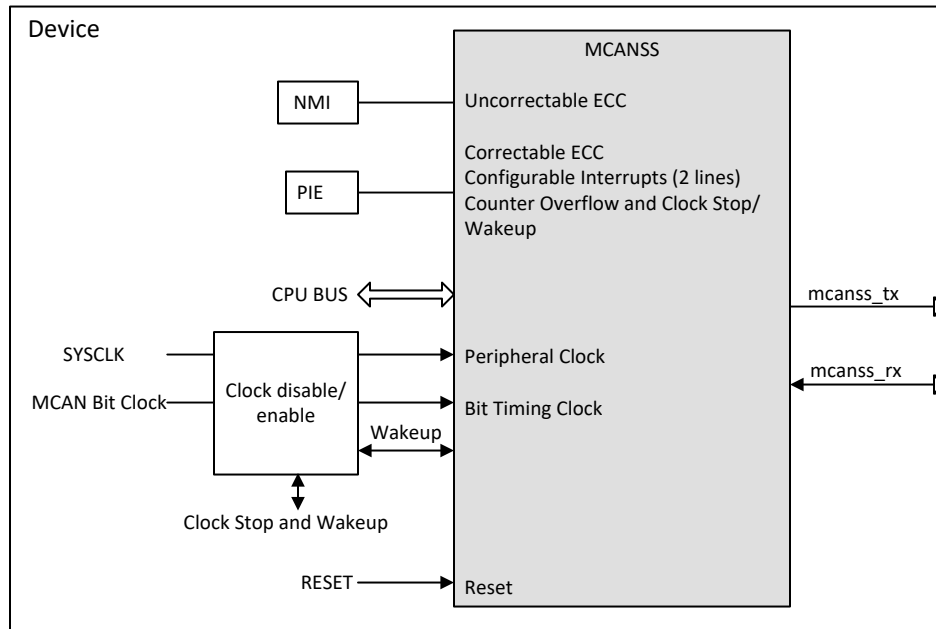


图 6-64. MCAN 模块概述

MCAN 模块可实现以下特性：

- 符合 CAN 协议 2.0A、B 和 ISO 11898-1:2015 标准
- 完全支持 CAN FD (最多 64 个数据字节)
- 支持 AUTOSAR 和 SAE J1939
- 灵活的消息 RAM 分配 (以下最大配置适用于具有 4352 32 位字消息 RAM 的器件)
 - 多达 32 个专用发送缓冲器
 - 可配置的发送 FIFO，最多 32 个元素
 - 可配置的发送队列，最多 32 个元素
 - 可配置的发送事件 FIFO，最多 32 个元素
 - 多达 64 个专用接收缓冲器
 - 两个可配置的接收 FIFO，每个 FIFO 最多 64 个元素
 - 多达 128 个滤波器元素
- 用于自检的环回模式
- 可屏蔽中断 (两条可配置的中断线路、可纠正的 ECC、计数器溢出和时钟停止/唤醒)
- 不可屏蔽中断 (不可纠正的 ECC)
- 两个时钟域 (CAN 时钟/主机时钟)
- 消息 RAM 的 ECC 检查
- 支持时钟停止和唤醒
- 时间戳计数器

不支持的特性：

- 主机总线防火墙
- 时钟校准
- 通过 CAN 进行调试

6.16.3 内部集成电路 (I2C)

I2C 模块具有以下特性：

- 符合 NXP Semiconductor I²C 总线规范 (版本 2.1) :
 - 支持 8 位格式传输
 - 7 位和 10 位寻址模式
 - 常规调用
 - START 字节模式
 - 支持多个主器件-发送器和从器件-接收器
 - 支持多个从器件-发送器和主器件-接收器
 - 组合主器件发送/接收和接收/发送模式
 - 数据传输速率从 10kbps 到高达 400Kbps (快速模式)
- 支持与以下兼容的电压阈值：
 - SMBus 2.0 及更低版本
 - PMBus 1.2 及更低版本
- 一个 16 字节接收 FIFO 和一个 16 字节发送 FIFO
- 支持两个中断
 - I2Cx 中断 - 可以配置以下任何条件来生成 I2Cx 中断：
 - 发送就绪
 - 接收就绪
 - 寄存器访问就绪
 - 无确认
 - 仲裁丢失
 - 检测到停止条件
 - 被寻址为从器件
 - I2Cx_FIFO 中断：
 - 发送 FIFO 中断
 - 接收 FIFO 中断
- 模块启用和禁用能力
- 自由数据格式模式

图 6-65 显示了 I2C 外设模块如何在器件内连接。

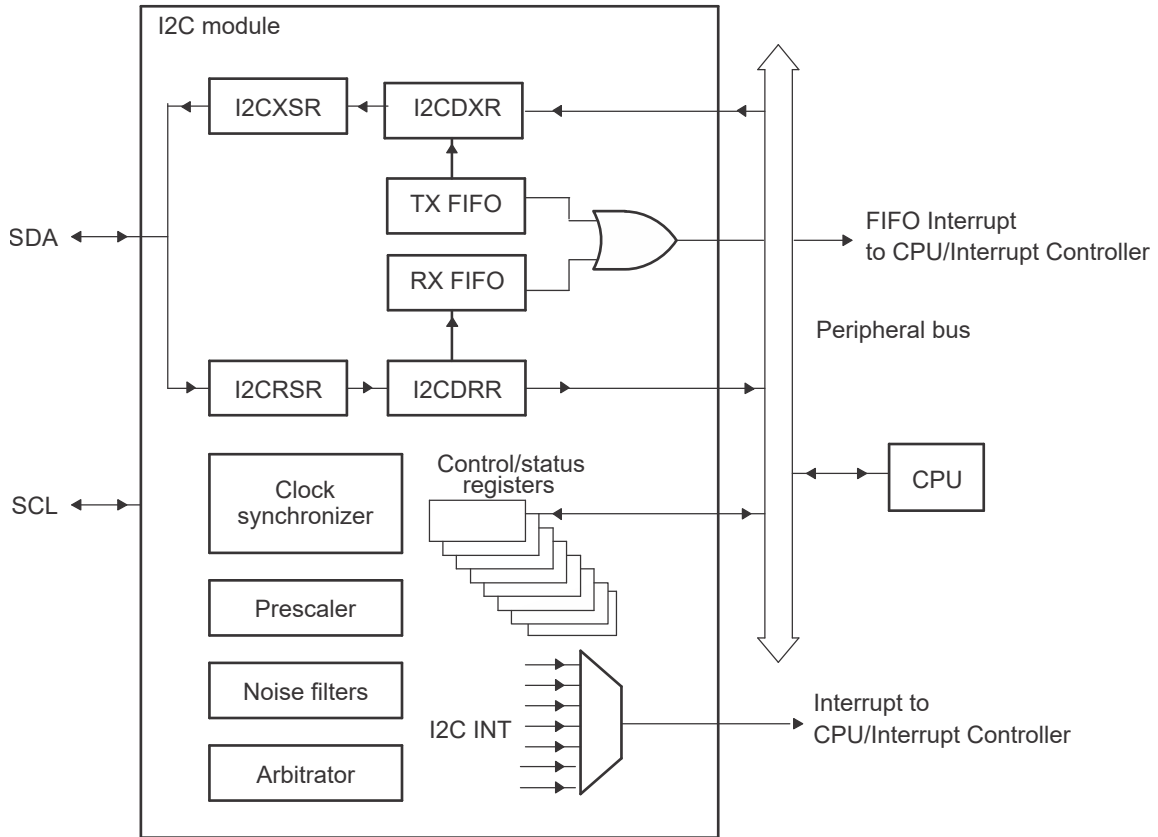


图 6-65. I2C 外设模块接口

6.16.3.1 I2C 电气数据和时序

备注

为了满足所有的 I2C 协议时序规范，I2C 模块时钟必须配置为 7MHz 至 12MHz 范围内的值。

必须选择符合 I2C 标准时序的上拉电阻。在大多数情况下，2.2k Ω 的总线至 VDDIO 总线电阻是足够的。要评估特定设计的上拉电阻器阻值，请参阅 [I2C 总线上拉电阻器计算](#) 应用手册。

6.16.3.1.1 I2C 时序要求

| 编号 | | | 最小值 | 最大值 | 单位 |
|-------------|-------------------------------|-----------------------------|--------------------|---------------------|---------|
| 标准模式 | | | | | |
| T0 | f _{mod} | I2C 模块频率 | 7 | 12 | MHz |
| T1 | t _{h(SDA-SCL)START} | 保持时间，启动条件，SDA 下降后 SCL 下降延迟 | 4.0 | | μ s |
| T2 | t _{su(SCL-SDA)START} | 设置时间，重复启动，SDA 下降延迟之前 SCL 上升 | 4.0 | | μ s |
| T3 | t _{h(SCL-DAT)} | 保持时间，SCL 下降后的数据 | 0 | | μ s |
| T4 | t _{su(DAT-SCL)} | 设置时间，SCL 上升前的数据 | 250 ⁽²⁾ | | ns |
| T5 | t _{r(SDA)} | 上升时间，SDA | | 1000 ⁽¹⁾ | ns |
| T6 | t _{r(SCL)} | 上升时间，SCL | | 1000 ⁽¹⁾ | ns |
| T7 | t _{f(SDA)} | 下降时间，SDA | | 300 | ns |
| T8 | t _{f(SCL)} | 下降时间，SCL | | 300 | ns |
| T9 | t _{su(SCL-SDA)STOP} | 设置时间，停止条件，SDA 上升延迟之前 SCL 上升 | 4.0 | | μ s |
| T10 | t _{w(SP)} | 将由滤波器抑制的尖峰脉冲持续时间 | 0 | 50 | ns |
| T11 | C _b | 每条总线上的电容负载 | | 400 | pF |
| 快速模式 | | | | | |
| T0 | f _{mod} | I2C 模块频率 | 7 | 12 | MHz |
| T1 | t _{h(SDA-SCL)START} | 保持时间，启动条件，SDA 下降后 SCL 下降延迟 | 0.6 | | μ s |
| T2 | t _{su(SCL-SDA)START} | 设置时间，重复启动，SDA 下降延迟之前 SCL 上升 | 0.6 | | μ s |
| T3 | t _{h(SCL-DAT)} | 保持时间，SCL 下降后的数据 | 0 | | μ s |
| T4 | t _{su(DAT-SCL)} | 设置时间，SCL 上升前的数据 | 100 | | ns |
| T5 | t _{r(SDA)} | 上升时间，SDA | 20 | 300 | ns |
| T6 | t _{r(SCL)} | 上升时间，SCL | 20 | 300 | ns |
| T7 | t _{f(SDA)} | 下降时间，SDA | 11.4 | 300 | ns |
| T8 | t _{f(SCL)} | 下降时间，SCL | 11.4 | 300 | ns |
| T9 | t _{su(SCL-SDA)STOP} | 设置时间，停止条件，SDA 上升延迟之前 SCL 上升 | 0.6 | | μ s |
| T10 | t _{w(SP)} | 将由滤波器抑制的尖峰脉冲持续时间 | 0 | 50 | ns |
| T11 | C _b | 每条总线上的电容负载 | | 400 | pF |

- (1) 为更大幅度地缩短上升时间，TI 建议在 SDA 和 SCL 总线线路上使用大约 2.2k Ω 网络上拉电阻的强上拉电阻。还建议匹配 SCL 和 SDA 引脚上使用的上拉电阻的值。
- (2) C2000 I2C 是一种快速模式器件。在标准模式主机上将 I2C 用作目标发送器时存在限制。有关更多信息，请参阅 [TMS320F280015x 实时 MCU 器件勘误表](#)。

6.16.3.1.2 I2C 开关特性

在建议运行条件下测得 (除非另有说明)

| 编号 | 参数 | 测试条件 | 最小值 | 最大值 | 单位 |
|-------------|------------------|-------------------|-----------------------------------|------|---------|
| 标准模式 | | | | | |
| S1 | f_{SCL} | SCL 时钟频率 | 0 | 100 | kHz |
| S2 | T_{SCL} | SCL 时钟周期 | 10 | | μs |
| S3 | $t_{w(SCLL)}$ | 脉冲持续时间, SCL 时钟低电平 | 4.7 | | μs |
| S4 | $t_{w(SCLH)}$ | 脉冲持续时间, SCL 时钟高电平 | 4.0 | | μs |
| S5 | t_{BUF} | 停止和启动条件之间的总线空闲时间 | 4.7 | | μs |
| S6 | $t_{v(SCL-DAT)}$ | 有效时间, SCL 下降后的数据 | | 3.45 | μs |
| S7 | $t_{v(SCL-ACK)}$ | 有效时间, SCL 下降后的确认 | | 3.45 | μs |
| S8 | I_I | 引脚上的输入电流 | 0.1 $V_{bus} < V_i < 0.9 V_{bus}$ | | μA |
| 快速模式 | | | | | |
| S1 | f_{SCL} | SCL 时钟频率 | 0 | 400 | kHz |
| S2 | T_{SCL} | SCL 时钟周期 | 2.5 | | μs |
| S3 | $t_{w(SCLL)}$ | 脉冲持续时间, SCL 时钟低电平 | 1.3 | | μs |
| S4 | $t_{w(SCLH)}$ | 脉冲持续时间, SCL 时钟高电平 | 0.6 | | μs |
| S5 | t_{BUF} | 停止和启动条件之间的总线空闲时间 | 1.3 | | μs |
| S6 | $t_{v(SCL-DAT)}$ | 有效时间, SCL 下降后的数据 | | 0.9 | μs |
| S7 | $t_{v(SCL-ACK)}$ | 有效时间, SCL 下降后的确认 | | 0.9 | μs |
| S8 | I_I | 引脚上的输入电流 | 0.1 $V_{bus} < V_i < 0.9 V_{bus}$ | | μA |

6.16.3.1.3 I2C 时序图

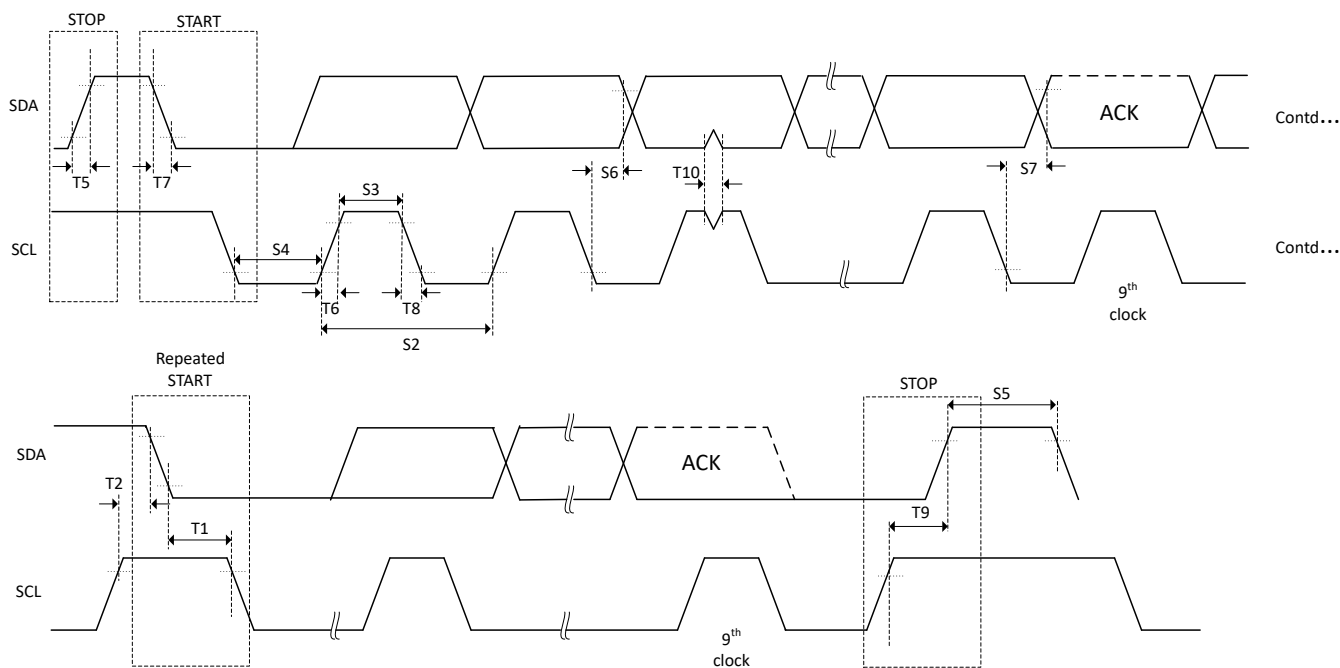


图 6-66. I2C 时序图

6.16.4 电源管理总线 (PMBus) 接口

PMBus 模块具有以下特性：

- 符合 SMI Forum PMBus 规范 (第 I 部分 v1.0 和第 II 部分 v1.1)
- 支持与以下兼容的电压阈值：
 - PMBus 1.2 及更低版本
 - SMBus 2.0 及更低版本
- 支持主从模式
- 支持 I2C 模式
- 支持两种速度：
 - 标准模式：高达 100kHz
 - 快速模式：400kHz
- 数据包错误检查
- 控制和警报信号
- 时钟高电平和低电平超时
- 四字节发送和接收缓冲器
- 一个可屏蔽中断，可由以下几个条件生成：
 - 接收数据就绪
 - 发送缓冲器为空
 - 接收到从器件地址
 - 消息结束
 - 警报输入被置为有效
 - 时钟低超时
 - 时钟高电平超时
 - 总线空闲

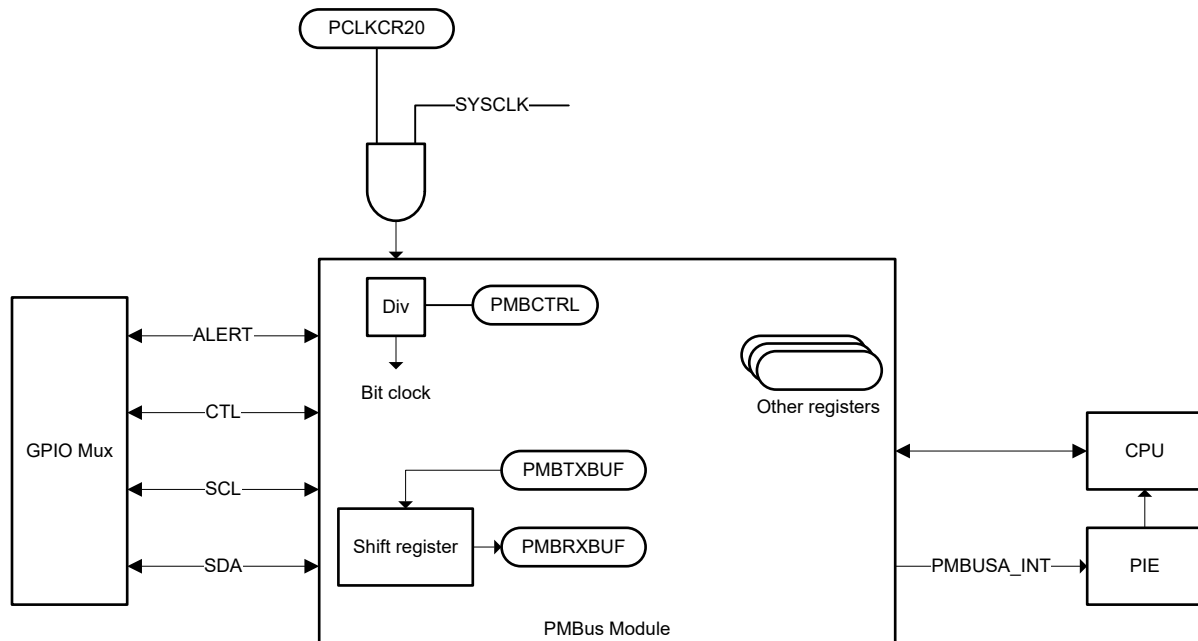


图 6-67. PMBus 方框图

6.16.4.1 PMBus 电气数据和时序

6.16.4.1.1 PMBus 电气特性

在建议运行条件下测得 (除非另有说明)

| 参数 | | 测试条件 | 最小值 | 典型值 | 最大值 | 单位 |
|-----------------|---------------------|--|-----|-----|-------|----|
| V _{IL} | 有效低电平输入电压 | | | | 0.8 | V |
| V _{IH} | 有效高电平输入电压 | | 2.1 | | VDDIO | V |
| V _{OL} | 低电平输出电压 | 在 I _{pullup} = 4mA 时 | | | 0.4 | V |
| I _{OL} | 低电平输出电流 | V _{OL} ≤ 0.4V | 4 | | | mA |
| t _{SP} | 必须由输入滤波器进行抑制的尖峰脉冲宽度 | | 0 | | 50 | ns |
| I _i | 每个引脚上的输入漏电流 | 0.1V _{bus} < V _i < 0.9V _{bus} | -10 | | 10 | μA |
| C _i | 每个引脚上的电容 | | | | 10 | pF |

6.16.4.1.2 PMBus 快速模式开关特性

在建议运行条件下测得 (除非另有说明)

| 参数 | | 测试条件 | 最小值 | 典型值 | 最大值 | 单位 |
|-----------------------|-----------------------------|----------|-----|-----|-----|-----|
| f _{SCL} | SCL 时钟频率 | | 10 | | 400 | kHz |
| t _{BUF} | 停止和启动条件之间的总线空闲时间 | | 1.3 | | | μs |
| t _{HD;STA} | 启动条件保持时间 - SDA 下降至 SCL 下降延迟 | | 0.6 | | | μs |
| t _{SU;STA} | 重复启动设置时间 - SCL 上升至 SDA 下降延迟 | | 0.6 | | | μs |
| t _{SU;STO} | 停止条件设置时间 - SCL 上升至 SDA 上升延迟 | | 0.6 | | | μs |
| t _{HD;DAT} | SCL 下降后的数据保持时间 | | 300 | | | ns |
| t _{SU;DAT} | SCL 上升前的数据设置时间 | | 100 | | | ns |
| t _{Timeout} | 时钟低超时 | | 25 | | 35 | ms |
| t _{LOW} | SCL 时钟的低电平周期 | | 1.3 | | | μs |
| t _{HIGH} | SCL 时钟的高电平周期 | | 0.6 | | 50 | μs |
| t _{LOW;SEXT} | 累计时钟低电平延长时间 (从器件) | 从启动到停止 | | | 25 | ms |
| t _{LOW;MEXT} | 累计时钟低电平延长时间 (主器件) | 在每个字节内 | | | 10 | ms |
| t _r | SDA 和 SCL 的上升时间 | 5% 至 95% | 20 | | 300 | ns |
| t _f | SDA 和 SCL 的下降时间 | 95% 至 5% | 20 | | 300 | ns |

6.16.4.1.3 PMBus 标准模式开关特性

在建议运行条件下测得 (除非另有说明)

| 参数 | | 测试条件 | 最小值 | 典型值 | 最大值 | 单位 |
|----------------|-----------------------------|--------|-----|-----|------|---------|
| f_{SCL} | SCL 时钟频率 | | 10 | | 100 | kHz |
| t_{BUF} | 停止和启动条件之间的总线空闲时间 | | 4.7 | | | μs |
| $t_{HD;STA}$ | 启动条件保持时间 - SDA 下降至 SCL 下降延迟 | | 4 | | | μs |
| $t_{SU;STA}$ | 重复启动设置时间 - SCL 上升至 SDA 下降延迟 | | 4.7 | | | μs |
| $t_{SU;STO}$ | 停止条件设置时间 - SCL 上升至 SDA 上升延迟 | | 4 | | | μs |
| $t_{HD;DAT}$ | SCL 下降后的数据保持时间 | | 300 | | | ns |
| $t_{SU;DAT}$ | SCL 上升前的数据设置时间 | | 250 | | | ns |
| $t_{Timeout}$ | 时钟低超时 | | 25 | | 35 | ms |
| t_{LOW} | SCL 时钟的低电平周期 | | 4.7 | | | μs |
| t_{HIGH} | SCL 时钟的高电平周期 | | 4 | | 50 | μs |
| $t_{LOW;SEXT}$ | 累计时钟低电平延长时间 (从器件) | 从启动到停止 | | | 25 | ms |
| $t_{LOW;MEXT}$ | 累计时钟低电平延长时间 (主器件) | 在每个字节内 | | | 10 | ms |
| t_r | SDA 和 SCL 的上升时间 | | | | 1000 | ns |
| t_f | SDA 和 SCL 的下降时间 | | | | 300 | ns |

6.16.5 串行通信接口 (SCI)

SCI 是一种双线制异步串行端口，通常称为 UART。SCI 模块支持 CPU 与其他异步外设之间使用标准非归零码 (NRZ) 格式的数字通信

SCI 发送器和接收器都有一个用于减少服务开销的 16 级深度 FIFO，且具有各自独立的使能位和中断位。两者都能独立进行半双工通信，或同时进行全双工通信。为了指定数据完整性，SCI 检查接收到的数据是否存在中断检测、奇偶校验、超限和成帧错误。比特率通过 16 位波特选择寄存器可编程为不同的速度。

SCI 模块的特性包括：

- 两个外部引脚：
 - SCITXD：SCI 发送-输出引脚
 - SCIRXD：SCI 接收-输入引脚
 - 波特率可编程为 64K 不同速率
- 数据字格式
 - 1 个起始位
 - 数据字长度可在 1 至 8 位之间编程
 - 可选偶数/奇数/无奇偶校验位
 - 1 个或 2 个停止位
- 四个错误检测标志：奇偶、超载、组帧、和中断检测
- 两种唤醒多处理器模式：空闲线和地址位
- 半双工或全双工操作
- 双缓冲接收和发送功能
- 发送器和接收器操作可通过带有状态标志的中断驱动或轮询算法来完成。
 - 发送器：TXRDY 标志（发送器缓冲寄存器已准备好接收另一个字符）和 TX EMPTY 标志（发送器移位寄存器为空）
 - 接收器：RXRDY 标志（接收器缓冲寄存器已准备好接收另一个字符）、BRKDT 标志（发生了中断条件）和 RX ERROR 标志（监测四个中断条件）
- 发送器和接收器中断的独立使能位（BRKDT 除外）
- NRZ 格式
- 自动波特检测硬件逻辑
- 16 级发送和接收 FIFO

备注

此模块中的所有寄存器均为 8 位寄存器。当寄存器被访问时，寄存器数据位于低位字节（位 7-0），高位字节（位 15-8）读取为零。对高字节进行写入无效。

图 6-68 显示了 SCI 模块方框图。

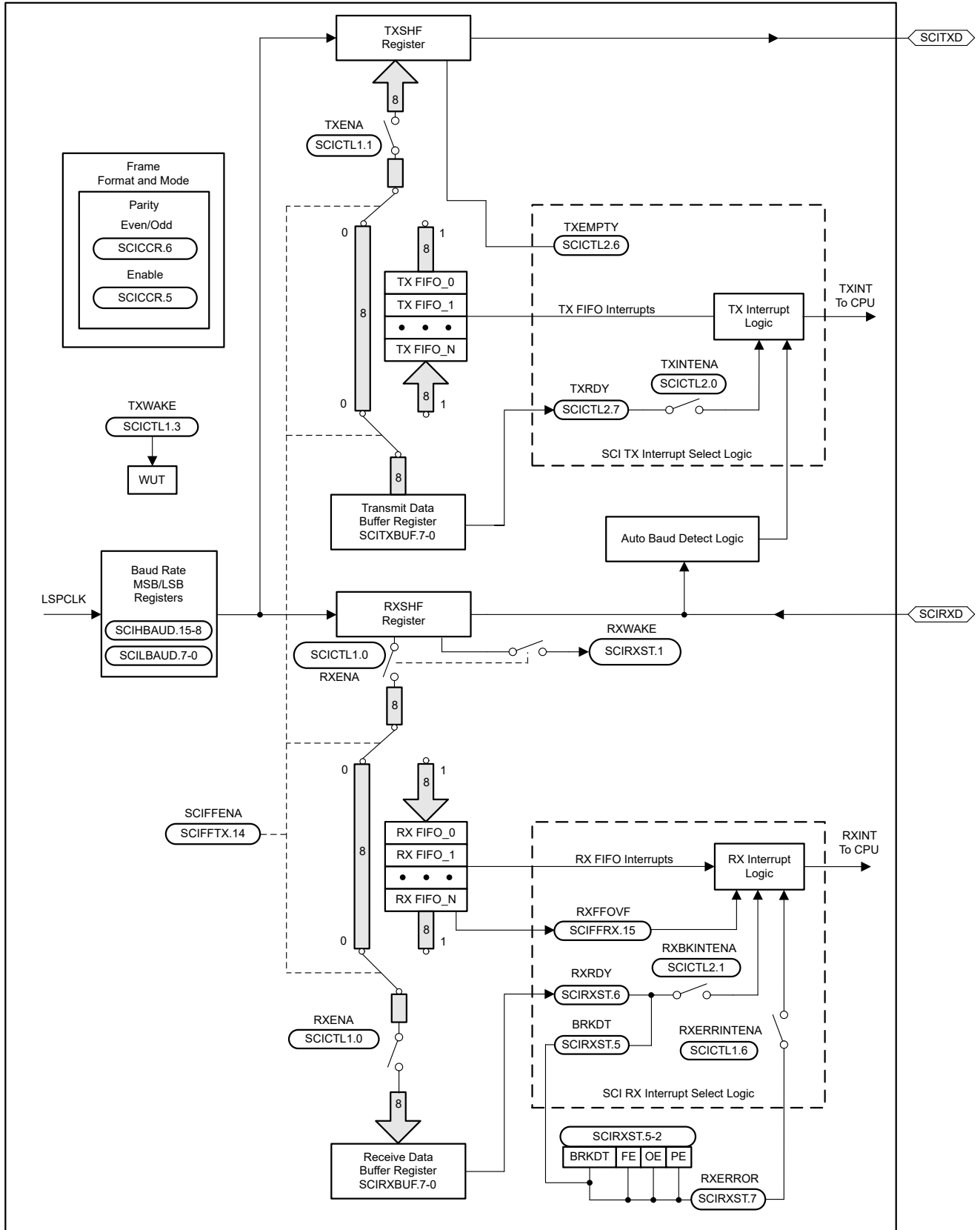


图 6-68. SCI 方框图

6.16.6 串行外设接口 (SPI)

串行外设接口 (SPI) 是一种高速同步串行输入和输出 (I/O) 端口, 其允许以编程的位传输速率将编程长度 (1 至 16 位) 的串行位流移入和移出器件。SPI 通常用于 MCU 控制器与外部外设或另一控制器之间的通信。典型应用包括外部 I/O 或者通过诸如移位寄存器、显示驱动器和模数转换器 (ADC) 等器件进行外设扩展。SPI 的主器件或从器件运行时支持多器件通信。该端口支持 16 级接收和发送 FIFO, 以减少 CPU 服务开销。

SPI 模块的功能包括 :

- SPISOMI : SPI 从器件输出/主器件输入引脚
- SPISIMO : SPI 从器件输入/主器件输出引脚
- $\overline{\text{SPISTE}}$: SPI 从器件发送使能引脚
- SPICLK : SPI 串行时钟引脚
- 两种工作模式 : 主器件和从器件
- 波特率 : 125 个不同的可编程速率。可采用的最大波特率受限于 SPI 引脚上使用的 I/O 缓冲器的最大速度。
- 数据字长度 : 1 至 16 数据位
- 四种时钟方案 (由时钟极性和时钟相位的位控制) 包含 :
 - 无相位延迟的下降沿 : SPICLK 高电平有效。SPI 在 SPICLK 信号的下降沿上发送数据, 在 SPICLK 信号的上升沿上接收数据。
 - 有相位延迟的下降沿 : SPICLK 高电平有效。SPI 在 SPICLK 信号下降沿提前半个周期发送数据, 在 SPICLK 信号的下降沿上接收数据。
 - 无相位延迟的上升沿 : SPICLK 低电平无效。SPI 在 SPICLK 信号的上升沿上发送数据, 在 SPICLK 信号的下降沿上接收数据。
 - 有相位延迟的上升沿 : SPICLK 低电平无效。SPI 在 SPICLK 信号上升沿的半个周期之前发送数据, 而在 SPICLK 信号的上升沿上接收数据。
- 同时接收和发送操作 (可在软件中禁用发送功能)
- 发送器和接收器操作通过中断驱动或轮询算法完成
- 16 级发送/接收 FIFO
- 高速模式
- 延迟的发送控制
- 3 线 SPI 模式
- 在带有两个 SPI 模块的器件上实现数字音频接口接收模式的 $\overline{\text{SPISTE}}$ 反转

图 6-69 所示为 SPI CPU 接口。

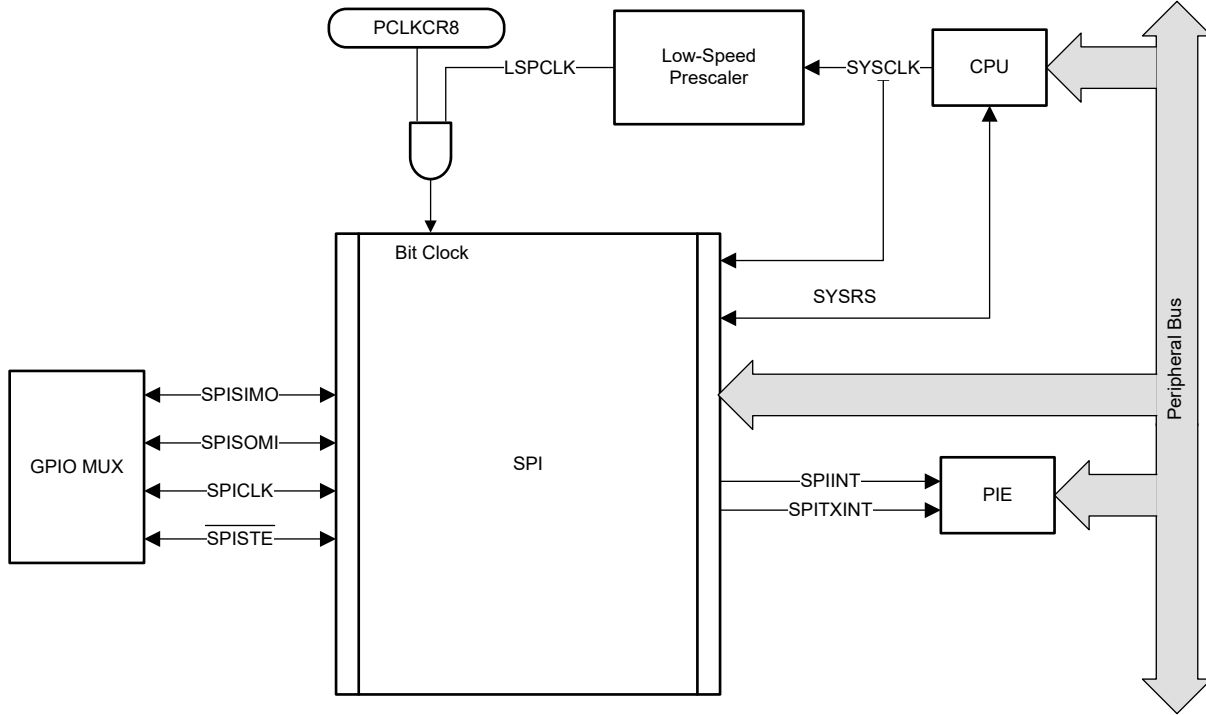


图 6-69. SPI CPU 接口

6.16.6.1 SPI 主器件模式时序

以下各节介绍了 SPI 主器件模式时序。更多有关 SPI 高速模式的信息，请参阅 [TMS320F280015x 实时微控制器技术参考手册](#) 的“串行外设接口 (SPI)”一章。

备注

SPI 高速模式的所有时序参数都假设 SPICLK、SPISIMO 和 SPISOMI 上的负载电容为 5pF。

6.16.6.1.1 SPI 主模式时序要求

| 编号 | | (BRR + 1) ⁽¹⁾ | 最小值 | 最大值 | 单位 |
|-------------|-----------------|-----------------------------------|--------|-----|----|
| 高速模式 | | | | | |
| 8 | $t_{su(SOMI)M}$ | SPICLK 之前 SPISOMI 有效的设置时间 | 偶数, 奇数 | 1 | ns |
| 9 | $t_{h(SOMI)M}$ | 保持时间, SPICLK 之后 SPISOMI 有效的时 间 | 偶数, 奇数 | 6.5 | ns |
| 正常模式 | | | | | |
| 8 | $t_{su(SOMI)M}$ | SPICLK 之前 SPISOMI 有效的设置时间 | 偶数, 奇数 | 15 | ns |
| 9 | $t_{h(SOMI)M}$ | 保持时间, SPICLK 之后 SPISOMI 有效的时 间 | 偶数, 奇数 | 0 | ns |

(1) 当 (SPIBRR + 1) 为偶数或 SPIBRR 为 0 或 2 时, (BRR + 1) 条件为偶数。当 (SPIBRR + 1) 为奇数且 SPIBRR 大于 3 时, (BRR + 1) 条件为奇数。

6.16.6.1.2 SPI 主模式开关特性 - 时钟相位 0

在建议运行条件下测得 (除非另有说明)

| 编号 | 参数 ^{(1) (2)} | | (BRR + 1) ⁽³⁾ | 最小值 | 最大值 | 单位 |
|-------------|-----------------------|--|--------------------------|---|---|----|
| 通用 | | | | | | |
| 1 | $t_{c(SPC)M}$ | 周期时间, SPICLK | 偶数 | $4t_{c(LSPCLK)}$ | $128t_{c(LSPCLK)}$ | ns |
| | | | 奇数 | $5t_{c(LSPCLK)}$ | $127t_{c(LSPCLK)}$ | |
| 2 | $t_{w(SPC1)M}$ | 脉冲持续时间, SPICLK, 第一个脉冲 | 偶数 | $0.5t_{c(SPC)M} - 1$ | $0.5t_{c(SPC)M} + 1$ | ns |
| | | | 奇数 | $0.5t_{c(SPC)M} + 0.5t_{c(LSPCLK)} - 1$ | $0.5t_{c(SPC)M} + 0.5t_{c(LSPCLK)} + 1$ | |
| 3 | $t_{w(SPC2)M}$ | 脉冲持续时间, SPICLK, 第二个脉冲 | 偶数 | $0.5t_{c(SPC)M} - 1$ | $0.5t_{c(SPC)M} + 1$ | ns |
| | | | 奇数 | $0.5t_{c(SPC)M} - 0.5t_{c(LSPCLK)} - 1$ | $0.5t_{c(SPC)M} - 0.5t_{c(LSPCLK)} + 1$ | |
| 23 | $t_{d(SPC)M}$ | 延迟时间, \overline{SPISTE} 有效至 SPICLK 的时间 | 偶数 | $1.5t_{c(SPC)M} - 3t_{c(SYSCLK)} - 3$ | $1.5t_{c(SPC)M} - 3t_{c(SYSCLK)} + 3$ | ns |
| | | | 奇数 | $1.5t_{c(SPC)M} - 4t_{c(SYSCLK)} - 3$ | $1.5t_{c(SPC)M} - 4t_{c(SYSCLK)} + 3$ | |
| 24 | $t_{v(STE)M}$ | 有效时间, SPICLK 至 \overline{SPISTE} 无效的时间 | 偶数 | $0.5t_{c(SPC)M} - 3$ | $0.5t_{c(SPC)M} + 3$ | ns |
| | | | 奇数 | $0.5t_{c(SPC)M} - 0.5t_{c(LSPCLK)} - 3$ | $0.5t_{c(SPC)M} - 0.5t_{c(LSPCLK)} + 3$ | |
| 高速模式 | | | | | | |
| 4 | $t_{d(SIMO)M}$ | 延迟时间, SPICLK 至 SPISIMO 有效的时间 | 偶数, 奇数 | | 1 | ns |
| 5 | $t_{v(SIMO)M}$ | 有效时间, SPICLK 之后 SPISIMO 有效的时间 | 偶数 | $0.5t_{c(SPC)M} - 3$ | ns | |
| | | | 奇数 | $0.5t_{c(SPC)M} - 0.5t_{c(LSPCLK)} - 3$ | | |
| 正常模式 | | | | | | |
| 4 | $t_{d(SIMO)M}$ | 延迟时间, SPICLK 至 SPISIMO 有效的时间 | 偶数, 奇数 | | 2 | ns |
| 5 | $t_{v(SIMO)M}$ | 有效时间, SPICLK 之后 SPISIMO 有效的时间 | 偶数 | $0.5t_{c(SPC)M} - 3$ | ns | |
| | | | 奇数 | $0.5t_{c(SPC)M} - 0.5t_{c(LSPCLK)} - 3$ | | |

(1) 高速模式下引脚上的负载为 10pF。

(2) 正常模式下引脚上的负载为 20pF。

(3) 当 (SPIBRR + 1) 为偶数或 SPIBRR 为 0 或 2 时, (BRR + 1) 条件为偶数。当 (SPIBRR + 1) 为奇数且 SPIBRR 大于 3 时, (BRR + 1) 条件为奇数。

6.16.6.1.3 SPI 主模式开关特性 - 时钟相位 1

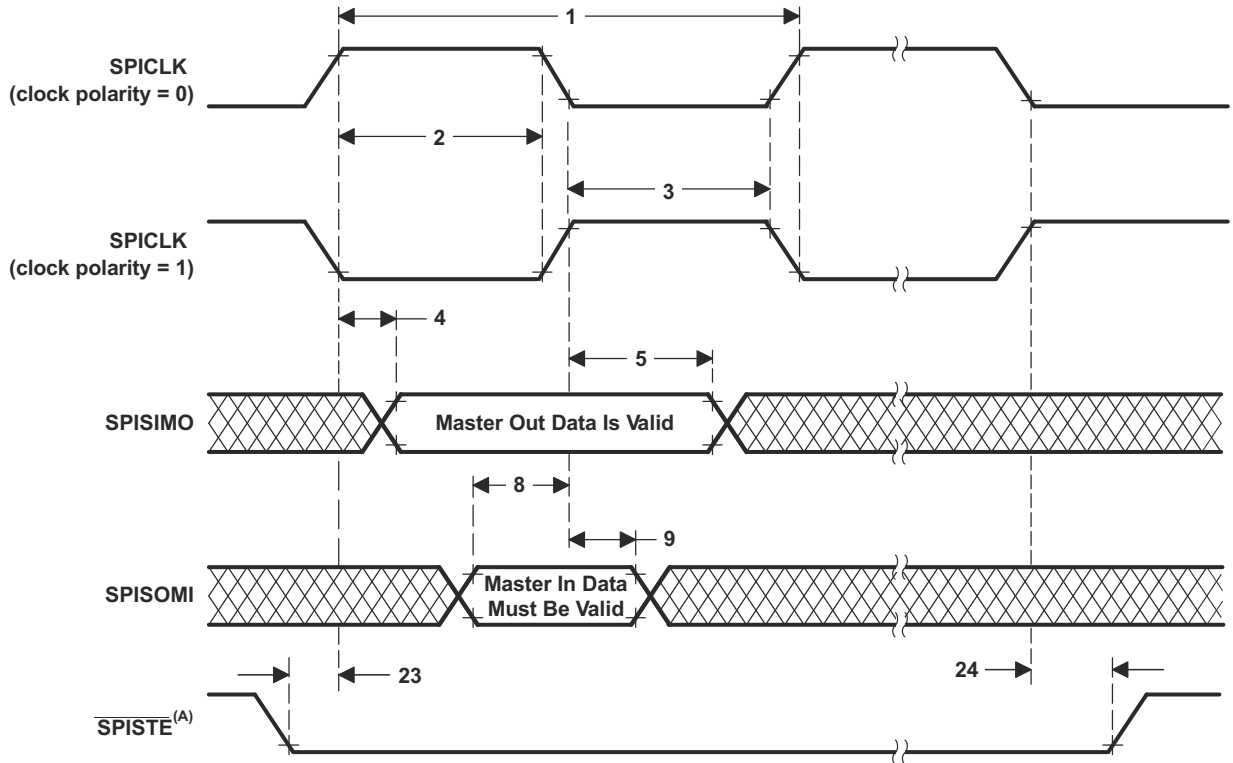
在建议运行条件下测得 (除非另有说明)

| 编号 | 参数 ^{(1) (2)} | | (BRR + 1) | 最小值 | 最大值 | 单位 |
|-------------|-----------------------|--|-----------|---|---|----|
| 通用 | | | | | | |
| 1 | $t_{c(SPC)M}$ | 周期时间, SPICLK | 偶数 | $4t_{c(LSPCLK)}$ | $128t_{c(LSPCLK)}$ | ns |
| | | | 奇数 | $5t_{c(LSPCLK)}$ | $127t_{c(LSPCLK)}$ | |
| 2 | $t_{w(SPCH)M}$ | 脉冲持续时间, SPICLK, 第一个脉冲 | 偶数 | $0.5t_{c(SPC)M} - 1$ | $0.5t_{c(SPC)M} + 1$ | ns |
| | | | 奇数 | $0.5t_{c(SPC)M} - 0.5t_{c(LSPCLK)} - 1$ | $0.5t_{c(SPC)M} - 0.5t_{c(LSPCLK)} + 1$ | |
| 3 | $t_{w(SPC2)M}$ | 脉冲持续时间, SPICLK, 第二个脉冲 | 偶数 | $0.5t_{c(SPC)M} - 1$ | $0.5t_{c(SPC)M} + 1$ | ns |
| | | | 奇数 | $0.5t_{c(SPC)M} + 0.5t_{c(LSPCLK)} - 1$ | $0.5t_{c(SPC)M} + 0.5t_{c(LSPCLK)} + 1$ | |
| 23 | $t_{d(SPC)M}$ | 延迟时间, \overline{SPISTE} 有效至 SPICLK 的时间 | 偶数, 奇数 | $2t_{c(SPC)M} - 3t_{c(SYSCLK)} - 3$ | $2t_{c(SPC)M} - 3t_{c(SYSCLK)} + 3$ | ns |
| 24 | $t_{d(STE)M}$ | 延迟时间, SPICLK 至 \overline{SPISTE} 无效的时间 | 偶数 | -3 | 3 | ns |
| | | | 奇数 | -3 | 3 | |
| 高速模式 | | | | | | |
| 4 | $t_{d(SIMO)M}$ | 延迟时间, SPISIMO 有效至 SPICLK 的时间 | 偶数 | $0.5t_{c(SPC)M} - 2$ | | ns |
| | | | 奇数 | $0.5t_{c(SPC)M} + 0.5t_{c(LSPCLK)} - 2$ | | |
| 5 | $t_{v(SIMO)M}$ | 有效时间, SPICLK 之后 SPISIMO 有效的时间 | 偶数 | $0.5t_{c(SPC)M} - 3$ | | ns |
| | | | 奇数 | $0.5t_{c(SPC)M} - 0.5t_{c(LSPCLK)} - 3$ | | |
| 正常模式 | | | | | | |
| 4 | $t_{d(SIMO)M}$ | 延迟时间, SPISIMO 有效至 SPICLK 的时间 | 偶数 | $0.5t_{c(SPC)M} - 2$ | | ns |
| | | | 奇数 | $0.5t_{c(SPC)M} + 0.5t_{c(LSPCLK)} - 2$ | | |
| 5 | $t_{v(SIMO)M}$ | 有效时间, SPICLK 之后 SPISIMO 有效的时间 | 偶数 | $0.5t_{c(SPC)M} - 3$ | | ns |
| | | | 奇数 | $0.5t_{c(SPC)M} - 0.5t_{c(LSPCLK)} - 3$ | | |

(1) 高速模式下引脚上的负载为 10pF。

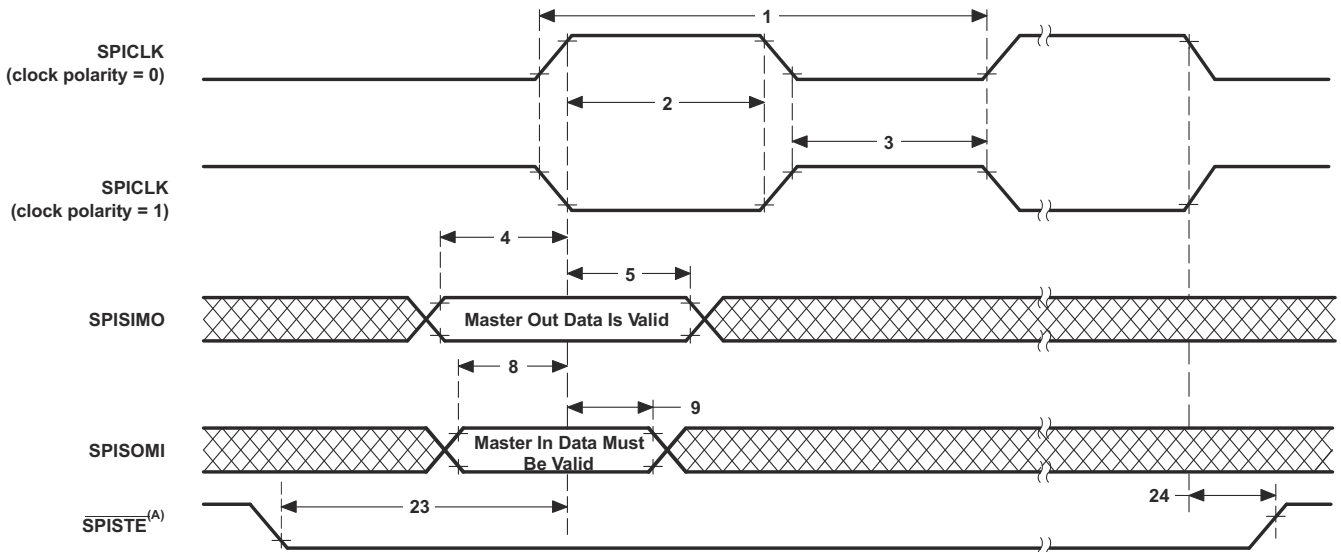
(2) 正常模式下引脚上的负载为 20pF。

6.16.6.1.4 SPI 主器件模式时序图



A. 除了在 FIFO 和非 FIFO 模式下的背对背传输字之间的情况外，在字的尾端， $\overline{\text{SPISTE}}$ 将变为停止状态。

图 6-70. SPI 主器件模式外部时序 (时钟相位 = 0)



A. 除了在 FIFO 和非 FIFO 模式下的背对背传输字之间的情况外，在字的尾端， $\overline{\text{SPISTE}}$ 将变为停止状态。

图 6-71. SPI 主器件模式外部时序 (时钟相位 = 1)

6.16.6.2 SPI 从器件模式时序

以下各节介绍了 SPI 从器件模式时序。更多有关 SPI 高速模式的信息，请参阅 [TMS320F280015x 实时微控制器技术参考手册](#) 的“串行外设接口 (SPI)”一章。

6.16.6.2.1 SPI 从模式时序要求

| 编号 | | | 最小值 | 最大值 | 单位 |
|----|-----------------|--|-----------------------|-----|----|
| 12 | $t_{c(SPC)}S$ | 周期时间, SPICLK | $4t_{c(SYSCLK)}$ | | ns |
| 13 | $t_{w(SPC1)}S$ | 脉冲持续时间, SPICLK, 第一个脉冲 | $2t_{c(SYSCLK)} - 1$ | | ns |
| 14 | $t_{w(SPC2)}S$ | 脉冲持续时间, SPICLK, 第二个脉冲 | $2t_{c(SYSCLK)} - 1$ | | ns |
| 19 | $t_{su(SIMO)}S$ | SPICLK 之前 SPISIMO 有效的设置时间 | $1.5t_{c(SYSCLK)}$ | | ns |
| 20 | $t_{h(SIMO)}S$ | SPICLK 之后 SPISIMO 有效的保持时间 | $1.5t_{c(SYSCLK)}$ | | ns |
| 25 | $t_{su(STE)}S$ | SPICLK 之前 \overline{SPISTE} 有效的设置时间 (时钟相位 = 0) | $2t_{c(SYSCLK)} + 15$ | | ns |
| | | SPICLK 之前 \overline{SPISTE} 有效的设置时间 (时钟相位 = 1) | $2t_{c(SYSCLK)} + 15$ | | ns |
| 26 | $t_{h(STE)}S$ | SPICLK 之后 \overline{SPISTE} 无效的保持时间 | $1.5t_{c(SYSCLK)}$ | | ns |

6.16.6.2.2 SPI 从模式开关特性

在建议运行条件下测得 (除非另有说明)

| 编号 | | 参数 ⁽¹⁾ | 最小值 | 最大值 | 单位 |
|----|----------------|-------------------------------|-----|------|----|
| 15 | $t_{d(SOMI)}S$ | 延迟时间, SPICLK 至 SPISOMI 有效的时间 | | 12.5 | ns |
| 16 | $t_{v(SOMI)}S$ | 有效时间, SPICLK 之后 SPISOMI 有效的时间 | 0 | | ns |

(1) 引脚上 20pF 负载。

6.16.6.2.3 SPI 从器件模式时序图

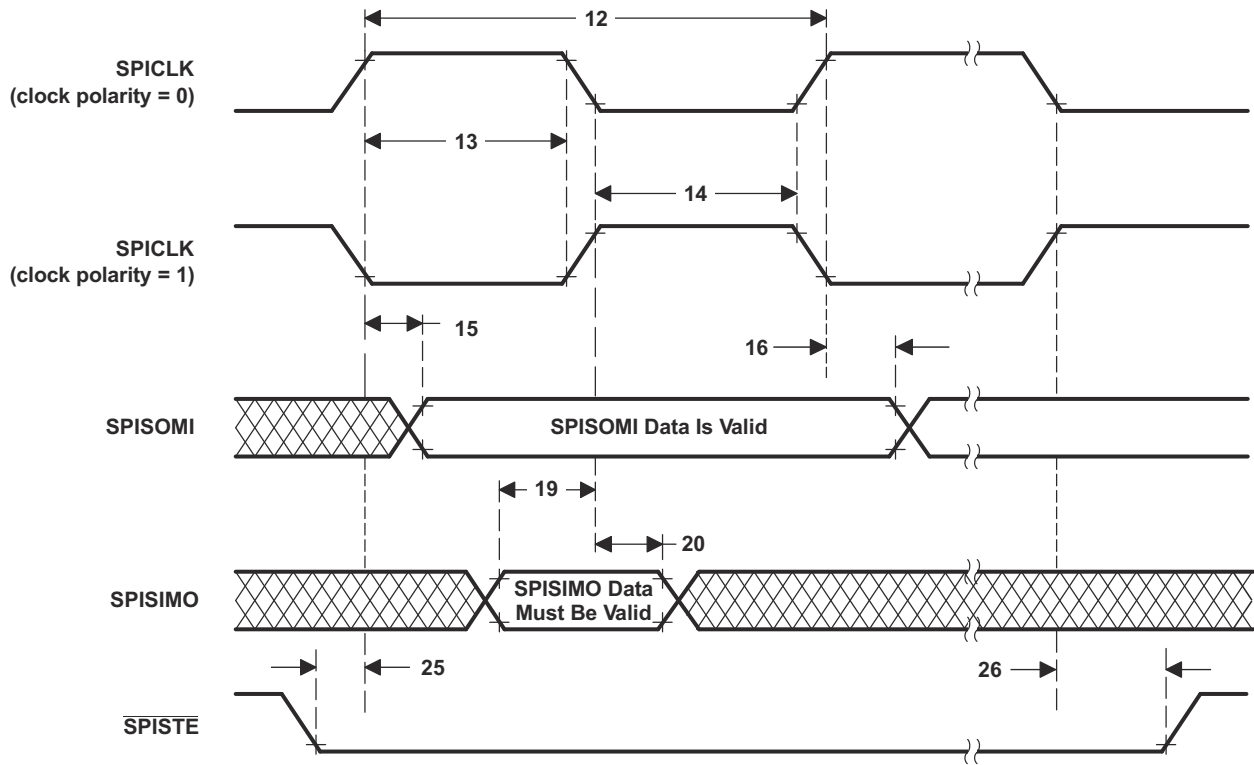


图 6-72. SPI 从器件模式外部时序 (时钟相位 = 0)

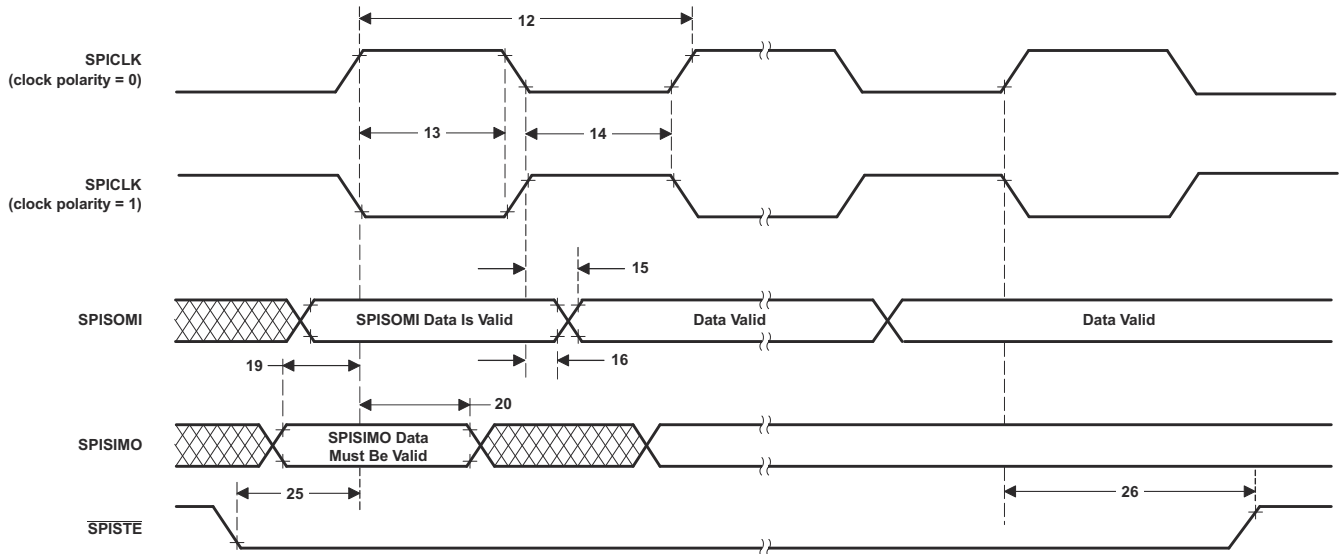


图 6-73. SPI 从器件模式外部时序 (时钟相位 = 1)

6.16.7 本地互连网络 (LIN)

此器件包含一个本地互连网络 (LIN) 模块。LIN 模块遵循 *LIN 规范包修订版 2.1* 定义的 LIN 2.1 标准。LIN 是一种低成本串行接口，专为 CAN 协议实施成本太高的应用而设计，例如用于汽车应用中车内照明或车窗控制等舒适功能的小型子网。

LIN 标准基于 SCI (UART) 串行数据链路格式。通信原理是单个主和多个从通过消息识别在任何网络节点之间实现多播传输。

LIN 模块可以编程作为一个 SCI 或作为一个 LIN 运行，因为此模块的内核为 SCI。SCI 的硬件特性得到增强以实现 LIN 兼容性。SCI 模块是一个通用异步收发器 (UART)，可实现标准的非归零格式。

虽然 LIN 和 SCI 的寄存器是通用的，但是寄存器说明中有相应注释指出不同模式下的寄存器/位用法。因此，为该模块编写的代码无法直接移植到独立 SCI 模块，反之亦然。

LIN 模块具有以下特性：

- 与 LIN 1.3、2.0 和 2.1 协议兼容
- 波特率最高可配置为 20kbps (根据 LIN 2.1 协议)
- 两个外部引脚：LINRX 和 LINTX
- 多缓冲接收和发送单元
- 针对信息过滤的识别掩码
- 自动生成主器件头文件
 - 可编程同步中断域
 - 同步域
 - 标识符域
- 从器件自动同步
 - 同步中断检测
 - 可选波特率更新
 - 同步验证
- 使用 7 个分数位支持 2^{31} 个可编程传输速率
- 从收发器在 LINRX 主级别上唤醒
- 自动唤醒支持
 - 唤醒信号生成
 - 唤醒信号超期时间
- 自动总线闲置检测
- 错误检测
 - 位错误
 - 总线错误
 - 无响应错误
 - 校验和错误
 - 同步域错误
 - 奇偶校验错误
- 两个中断线路带有以下项目的优先级编码：
 - 接收
 - 发送
 - ID、错误和状态
- 支持 LIN 2.0 校验和
- 增强型同步器有限状态机 (FSM) 支持帧处理
- 增强对扩展帧的处理能力
- 增强型波特率发生器
- 更新唤醒/进入睡眠模式

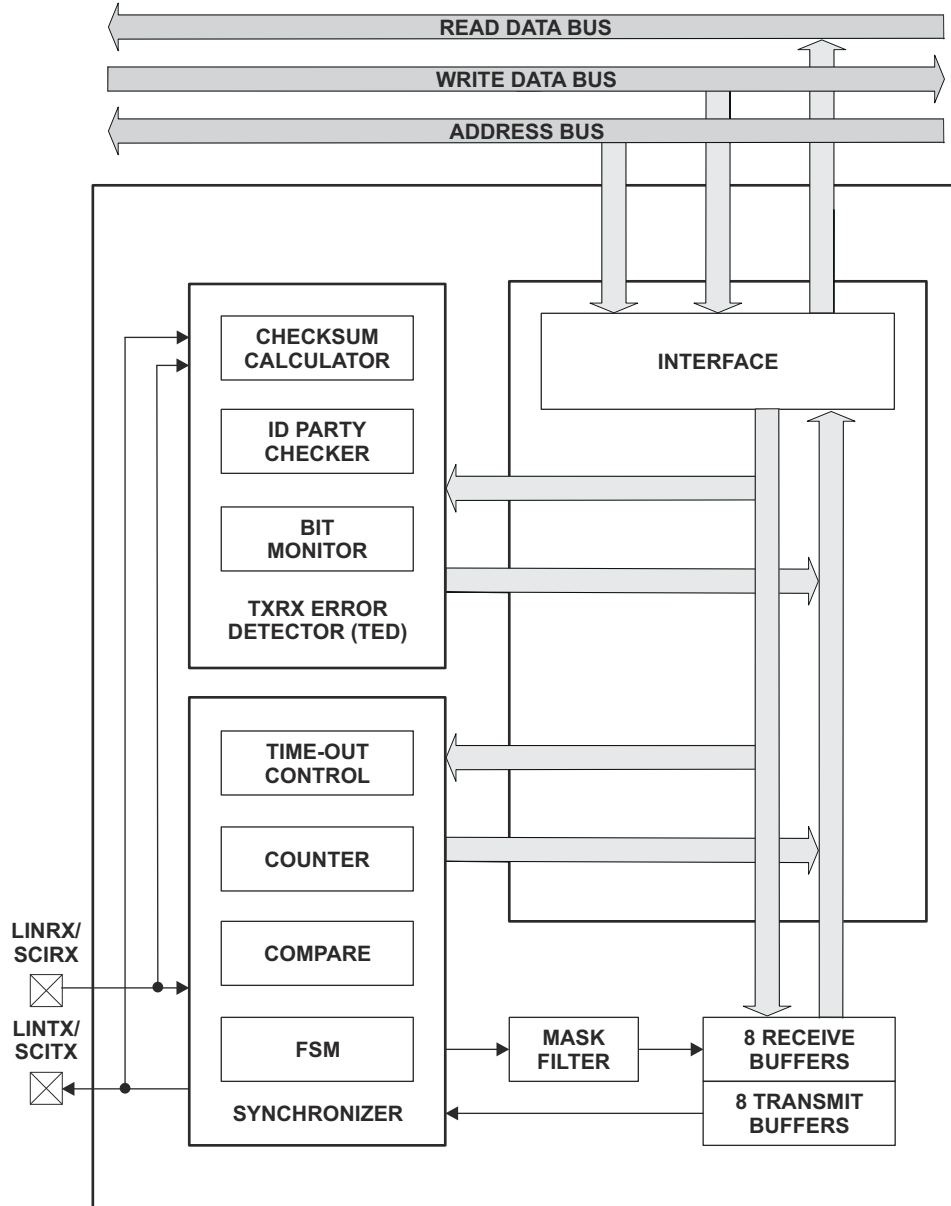


图 6-74. LIN 方框图

7 详细说明

7.1 概述

TMS320F280015x (F280015x) 是经过成本优化的 C2000 实时微控制器系列的可扩展、超低延迟器件，旨在提高电力电子产品的效率。

这些应用包括：

- HVAC 压缩机模块
- 前灯
- 直流/直流转换器
- 逆变器和电机控制
- 车载充电器 (OBC) 和无线充电器
- 泵
- 工业电机驱动
- 电机控制
- 数字电源
- 感应和信号调理

TMS320F280015x 采用 32 位锁步双 C28x CPU，使得该器件无需过多的软件开销即可成为 ASIL B 级功能安全器件。实时控制子系统基于 TI 的 32 位 C28x DSP 内核，可针对从片上闪存或 SRAM 运行的浮点或定点代码提供 120MHz 的信号处理性能。三角函数加速器 (TMU) 和 VCRC (循环冗余校验) 扩展指令集进一步增强了 C28x CPU 的性能，从而加快了实时控制系统关键常用算法的速度。

F280015x 支持高达 256KB (128KW) 的闪存。高达 36KB (18KW) 的片上 SRAM 也可用于补充闪存。

高性能模拟模块集成在 F280015x 实时微控制器 (MCU) 上，并与处理单元和 PWM 单元紧密耦合，以提供更好的实时信号链性能。14 个 PWM 通道可控制从三相逆变器到功率因数校正的各种功率级，以及其他先进的多级电源拓扑。

各种业界通用通信端口 (如 PMBUS、SPI、SCI、LIN、I2C、CAN 和 CAN FD) 不仅支持连接，还提供了多个引脚复用选项，可实现出色的信号布局。

是否想详细了解 C2000™ MCU 适用于实时控制系统的特性？查看 [使用 C2000™ 实时微控制器的基本开发指南](#)，并访问 [C2000 实时微控制器](#) 页面。

[C2000™ 实时控制微控制器 \(MCU\) 入门指南](#) 涵盖了 C2000 器件开发中从硬件到支持资源的所有方面。除了主要的参考文档外，每个部分还提供了相关链接和资源，帮助用户进一步了解相关信息。

准备开始了吗？查看 [TMDSCNCD2800157](#) 评估板并下载 [C2000Ware](#)。

7.2 功能方框图

功能方框图展示了 CPU 系统及关联的外设。

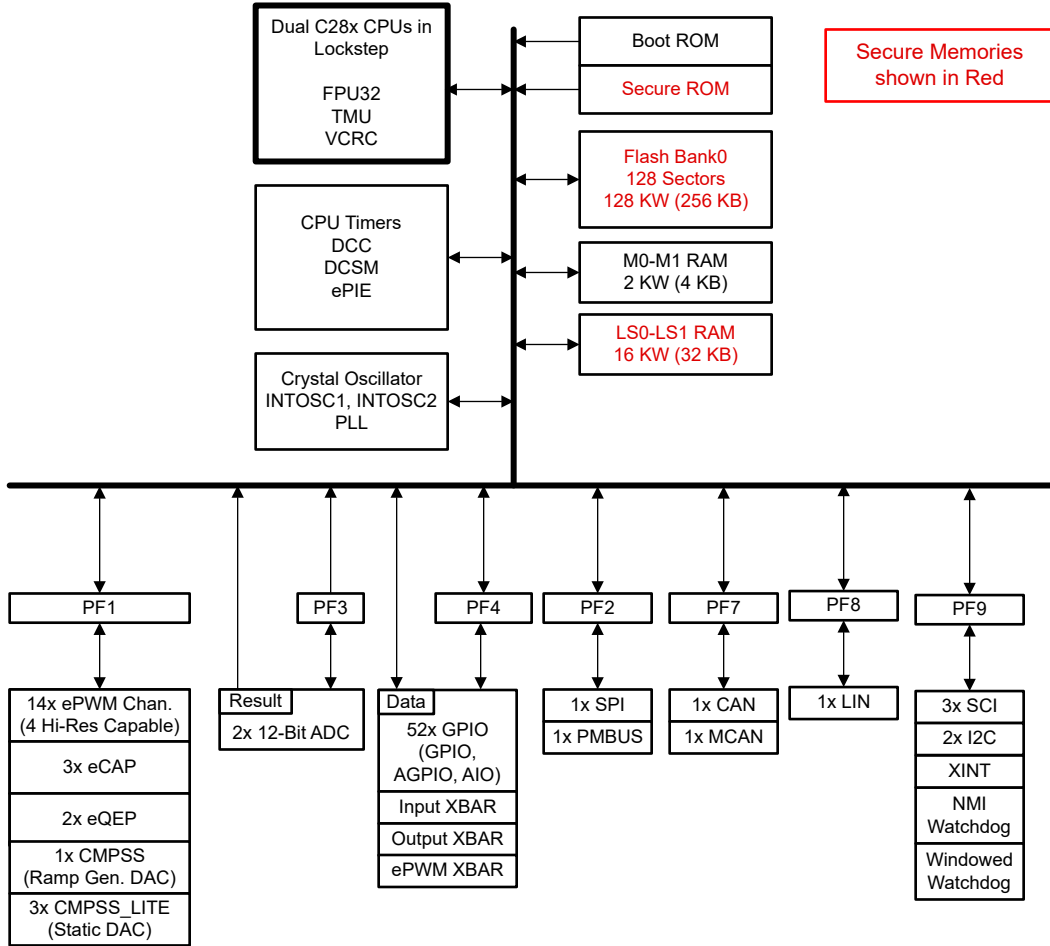


图 7-1. 功能方框图

7.3 存储器

7.3.1 内存映射

“存储器映射”表描述了存储器映射。请参阅 [TMS320F280015x 实时微控制器技术参考手册](#) 中“系统控制”一章的“存储器控制器模块”一节。

表 7-1. 内存映射

| 存储器 | 大小 | 起始地址 | 结束地址 | ECC/ 奇偶校验 | 访问保护 | 安全 |
|--------------------------|-----------|-------------|-------------|-----------|------|----------------|
| M0 RAM | 1K x 16 | 0x0000 0000 | 0x0000 03FF | ECC | 是 | - |
| M1 RAM | 1K x 16 | 0x0000 0400 | 0x0000 07FF | ECC | 是 | - |
| PieVectTable | 256 x 16 | 0x0000 0D00 | 0x0000 0DFF | - | - | - |
| LS0 RAM | 8K x 16 | 0x0000 8000 | 0x0000 9FFF | 奇偶校验 | 是 | 是 |
| LS1 RAM | 8K x 16 | 0x0000 A000 | 0x0000 BFFF | 奇偶校验 | 是 | 是 |
| TI OTP ¹ | 1.5K x 16 | 0x0007 1000 | 0x0007 15FF | ECC | - | 是 ² |
| 用户 OTP | 1K x 16 | 0x0007 8000 | 0x0007 83FF | ECC | - | 是 ² |
| 闪存 | 128K x 16 | 0x0008 0000 | 0x0009 FFFF | ECC | - | 是 |
| 安全 ROM | 7K x 16 | 0x003F 4000 | 0x003F 5BFF | 奇偶校验 | - | 是 |
| CPU STL ROM | 9K x 16 | 0x003F 5C00 | 0x003F 7FFF | 奇偶校验 | - | - |
| 引导 ROM | 32K x 16 | 0x003F 8000 | 0x003F FFFF | 奇偶校验 | - | - |
| 饼图向量获取错误 (引导 ROM 的一部分) | 1 x 16 | 0x003F FFBE | 0x003F FFBF | 奇偶校验 | - | - |
| 默认向量 (引导 ROM 的一部分) | 64 x 16 | 0x003F FFC0 | 0x003F FFFF | 奇偶校验 | - | - |

(1) TI OTP 仅供 TI 内部使用。

(2) 只有一部分是安全的。

7.3.1.1 专用 RAM (Mx RAM)

此器件有两个专用 RAM 块：M0 和 M1。M0 和 M1 存储器是与 CPU 紧密耦合的小型存储器块。只有 CPU 能够访问这些存储器。任何其他主器件都无法访问这些存储器。

所有专用 RAM 都具有 ECC 功能。

7.3.1.2 本地共享 RAM (LSx RAM)

本地共享 RAM (LSx RAM) 是安全存储器，具有奇偶校验。这些存储器专用于 CPU。

7.3.2 闪存存储器映射

在 F280015x 器件上，提供了一个闪存组 (256KB [128KW])。对闪存进行编程的代码应在 RAM 之外执行，在进行擦除或编程操作时，不应以任何形式存取闪存存储体。

表 7-2. 闪存存储器映射

| 器件型号 | 扇区 | 地址 | | | ECC 地址 | | |
|---------------|---------------------|-----------|-------------|-------------|----------|-------------|-------------|
| | | 尺寸 | START | END | 尺寸 | START | END |
| OTP 扇区 | | | | | | | |
| 全部 | TI OTP 组 0 (不安全) | 1520 x 16 | 0x0007 1000 | 0x0007 15EF | 128 x 16 | 0x0107 0200 | 0x0107 02BD |
| | TI OTP 组 0 (安全) | 16 x 16 | 0x0007 15F0 | 0x0007 15FF | 128 x 16 | 0x0107 02BE | 0x0107 02BF |
| | 用户可配置的 DCSM OTP 组 0 | 1K x 16 | 0x0007 8000 | 0x0007 83FF | 128 x 16 | 0x0107 1000 | 0x0107 107F |
| 组 0 扇区 | | | | | | | |
| 全部 | 扇区 0 | 1K x 16 | 0x0008 0000 | 0x0008 03FF | 128 x 16 | 0x0108 0000 | 0x0108 007F |
| | 扇区 1 | 1K x 16 | 0x0008 0400 | 0x0008 07FF | 128 x 16 | 0x0108 0080 | 0x0108 00FF |
| | 扇区 2 | 1K x 16 | 0x0008 0800 | 0x0008 0BFF | 128 x 16 | 0x0108 0100 | 0x0108 017F |
| | 扇区 3 | 1K x 16 | 0x0008 0C00 | 0x0008 0FFF | 128 x 16 | 0x0108 0180 | 0x0108 01FF |
| | 扇区 4 | 1K x 16 | 0x0008 1000 | 0x0008 13FF | 128 x 16 | 0x0108 0200 | 0x0108 027F |
| | 扇区 5 | 1K x 16 | 0x0008 1400 | 0x0008 17FF | 128 x 16 | 0x0108 0280 | 0x0108 02FF |
| | 扇区 6 | 1K x 16 | 0x0008 1800 | 0x0008 1BFF | 128 x 16 | 0x0108 0300 | 0x0108 037F |
| | 扇区 7 | 1K x 16 | 0x0008 1C00 | 0x0008 1FFF | 128 x 16 | 0x0108 0380 | 0x0108 03FF |
| | 扇区 8 | 1K x 16 | 0x0008 2000 | 0x0008 23FF | 128 x 16 | 0x0108 0400 | 0x0108 047F |
| | 扇区 9 | 1K x 16 | 0x0008 2400 | 0x0008 27FF | 128 x 16 | 0x0108 0480 | 0x0108 04FF |
| | 扇区 10 | 1K x 16 | 0x0008 2800 | 0x0008 2BFF | 128 x 16 | 0x0108 0500 | 0x0108 057F |
| | 扇区 11 | 1K x 16 | 0x0008 2C00 | 0x0008 2FFF | 128 x 16 | 0x0108 0580 | 0x0108 05FF |
| | 扇区 12 | 1K x 16 | 0x0008 3000 | 0x0008 33FF | 128 x 16 | 0x0108 0600 | 0x0108 067F |
| | 扇区 13 | 1K x 16 | 0x0008 3400 | 0x0008 37FF | 128 x 16 | 0x0108 0680 | 0x0108 06FF |
| | 扇区 14 | 1K x 16 | 0x0008 3800 | 0x0008 3BFF | 128 x 16 | 0x0108 0700 | 0x0108 077F |
| | 扇区 15 | 1K x 16 | 0x0008 3C00 | 0x0008 3FFF | 128 x 16 | 0x0108 0780 | 0x0108 07FF |
| | 扇区 16 | 1K x 16 | 0x0008 4000 | 0x0008 43FF | 128 x 16 | 0x0108 0800 | 0x0108 087F |
| | 扇区 17 | 1K x 16 | 0x0008 4400 | 0x0008 47FF | 128 x 16 | 0x0108 0880 | 0x0108 08FF |
| | 扇区 18 | 1K x 16 | 0x0008 4800 | 0x0008 4BFF | 128 x 16 | 0x0108 0900 | 0x0108 097F |
| | 扇区 19 | 1K x 16 | 0x0008 4C00 | 0x0008 4FFF | 128 x 16 | 0x0108 0980 | 0x0108 09FF |
| | 扇区 20 | 1K x 16 | 0x0008 5000 | 0x0008 53FF | 128 x 16 | 0x0108 0A00 | 0x0108 0A7F |
| | 扇区 21 | 1K x 16 | 0x0008 5400 | 0x0008 57FF | 128 x 16 | 0x0108 0A80 | 0x0108 0AFF |
| | 扇区 22 | 1K x 16 | 0x0008 5800 | 0x0008 5BFF | 128 x 16 | 0x0108 0B00 | 0x0108 0B7F |
| | 扇区 23 | 1K x 16 | 0x0008 5C00 | 0x0008 5FFF | 128 x 16 | 0x0108 0B80 | 0x0108 0BFF |
| | 扇区 24 | 1K x 16 | 0x0008 6000 | 0x0008 63FF | 128 x 16 | 0x0108 0C00 | 0x0108 0C7F |
| | 扇区 25 | 1K x 16 | 0x0008 6400 | 0x0008 67FF | 128 x 16 | 0x0108 0C80 | 0x0108 0CFF |
| | 扇区 26 | 1K x 16 | 0x0008 6800 | 0x0008 6BFF | 128 x 16 | 0x0108 0D00 | 0x0108 0D7F |
| | 扇区 27 | 1K x 16 | 0x0008 6C00 | 0x0008 6FFF | 128 x 16 | 0x0108 0D80 | 0x0108 0DFF |
| | 扇区 28 | 1K x 16 | 0x0008 7000 | 0x0008 73FF | 128 x 16 | 0x0108 0E00 | 0x0108 0E7F |
| | 扇区 29 | 1K x 16 | 0x0008 7400 | 0x0008 77FF | 128 x 16 | 0x0108 0E80 | 0x0108 0EFF |
| | 扇区 30 | 1K x 16 | 0x0008 7800 | 0x0008 7BFF | 128 x 16 | 0x0108 0F00 | 0x0108 0F7F |
| | 扇区 31 | 1K x 16 | 0x0008 7C00 | 0x0008 7FFF | 128 x 16 | 0x0108 0F80 | 0x0108 0FFF |

表 7-2. 闪存存储器映射 (续)

| 器件型号 | 扇区 | 地址 | | | ECC 地址 | | |
|--|-------|---------|-------------|-------------|----------|-------------|-------------|
| | | 尺寸 | START | END | 尺寸 | START | END |
| F2800157-Q1 , F2800157 , F2800156-Q1 , F2800155-Q1 , F2800155 , F2800154-Q1 | 扇区 32 | 1K x 16 | 0x0008 8000 | 0x0008 83FF | 128 x 16 | 0x0108 1000 | 0x0108 107F |
| | 扇区 33 | 1K x 16 | 0x0008 8400 | 0x0008 87FF | 128 x 16 | 0x0108 1080 | 0x0108 10FF |
| | 扇区 34 | 1K x 16 | 0x0008 8800 | 0x0008 8BFF | 128 x 16 | 0x0108 1100 | 0x0108 117F |
| | 扇区 35 | 1K x 16 | 0x0008 8C00 | 0x0008 8FFF | 128 x 16 | 0x0108 1180 | 0x0108 11FF |
| | 扇区 36 | 1K x 16 | 0x0008 9000 | 0x0008 93FF | 128 x 16 | 0x0108 1200 | 0x0108 127F |
| | 扇区 37 | 1K x 16 | 0x0008 9400 | 0x0008 97FF | 128 x 16 | 0x0108 1280 | 0x0108 12FF |
| | 扇区 38 | 1K x 16 | 0x0008 9800 | 0x0008 9BFF | 128 x 16 | 0x0108 1300 | 0x0108 137F |
| | 扇区 39 | 1K x 16 | 0x0008 9C00 | 0x0008 9FFF | 128 x 16 | 0x0108 1380 | 0x0108 13FF |
| | 扇区 40 | 1K x 16 | 0x0008 A000 | 0x0008 A3FF | 128 x 16 | 0x0108 1400 | 0x0108 147F |
| | 扇区 41 | 1K x 16 | 0x0008 A400 | 0x0008 A7FF | 128 x 16 | 0x0108 1480 | 0x0108 14FF |
| | 扇区 42 | 1K x 16 | 0x0008 A800 | 0x0008 ABFF | 128 x 16 | 0x0108 1500 | 0x0108 157F |
| | 扇区 43 | 1K x 16 | 0x0008 AC00 | 0x0008 AFFF | 128 x 16 | 0x0108 1580 | 0x0108 15FF |
| | 扇区 44 | 1K x 16 | 0x0008 B000 | 0x0008 B3FF | 128 x 16 | 0x0108 1600 | 0x0108 167F |
| | 扇区 45 | 1K x 16 | 0x0008 B400 | 0x0008 B7FF | 128 x 16 | 0x0108 1680 | 0x0108 16FF |
| | 扇区 46 | 1K x 16 | 0x0008 B800 | 0x0008 BBFF | 128 x 16 | 0x0108 1700 | 0x0108 177F |
| | 扇区 47 | 1K x 16 | 0x0008 BC00 | 0x0008 BFFF | 128 x 16 | 0x0108 1780 | 0x0108 17FF |
| | 扇区 48 | 1K x 16 | 0x0008 C000 | 0x0008 C3FF | 128 x 16 | 0x0108 1800 | 0x0108 187F |
| | 扇区 49 | 1K x 16 | 0x0008 C400 | 0x0008 C7FF | 128 x 16 | 0x0108 1880 | 0x0108 18FF |
| | 扇区 50 | 1K x 16 | 0x0008 C800 | 0x0008 CBFF | 128 x 16 | 0x0108 1900 | 0x0108 197F |
| | 扇区 51 | 1K x 16 | 0x0008 CC00 | 0x0008 CFFF | 128 x 16 | 0x0108 1980 | 0x0108 19FF |
| | 扇区 52 | 1K x 16 | 0x0008 D000 | 0x0008 D3FF | 128 x 16 | 0x0108 1A00 | 0x0108 1A7F |
| | 扇区 53 | 1K x 16 | 0x0008 D400 | 0x0008 D7FF | 128 x 16 | 0x0108 1A80 | 0x0108 1AFF |
| | 扇区 54 | 1K x 16 | 0x0008 D800 | 0x0008 DBFF | 128 x 16 | 0x0108 1B00 | 0x0108 1B7F |
| | 扇区 55 | 1K x 16 | 0x0008 DC00 | 0x0008 DFFF | 128 x 16 | 0x0108 1B80 | 0x0108 1BFF |
| | 扇区 56 | 1K x 16 | 0x0008 E000 | 0x0008 E3FF | 128 x 16 | 0x0108 1C00 | 0x0108 1C7F |
| | 扇区 57 | 1K x 16 | 0x0008 E400 | 0x0008 E7FF | 128 x 16 | 0x0108 1C80 | 0x0108 1CFF |
| | 扇区 58 | 1K x 16 | 0x0008 E800 | 0x0008 EBFF | 128 x 16 | 0x0108 1D00 | 0x0108 1D7F |
| | 扇区 59 | 1K x 16 | 0x0008 EC00 | 0x0008 EFFF | 128 x 16 | 0x0108 1D80 | 0x0108 1DFF |
| | 扇区 60 | 1K x 16 | 0x0008 F000 | 0x0008 F3FF | 128 x 16 | 0x0108 1E00 | 0x0108 1E7F |
| | 扇区 61 | 1K x 16 | 0x0008 F400 | 0x0008 F7FF | 128 x 16 | 0x0108 1E80 | 0x0108 1EFF |
| | 扇区 62 | 1K x 16 | 0x0008 F800 | 0x0008 FBFF | 128 x 16 | 0x0108 1F00 | 0x0108 1F7F |
| | 扇区 63 | 1K x 16 | 0x0008 FC00 | 0x0008 FFFF | 128 x 16 | 0x0108 1F80 | 0x0108 1FFF |

表 7-2. 闪存存储器映射 (续)

| 器件型号 | 扇区 | 地址 | | | ECC 地址 | | |
|--|-------|---------|-------------|-------------|----------|-------------|-------------|
| | | 尺寸 | START | END | 尺寸 | START | END |
| F2800157-Q1 , F2800157 , F2800156-Q1 | 扇区 64 | 1K x 16 | 0x0009 0000 | 0x0009 03FF | 128 x 16 | 0x0108 2000 | 0x0108 207F |
| | 扇区 65 | 1K x 16 | 0x0009 0400 | 0x0009 07FF | 128 x 16 | 0x0108 2080 | 0x0108 20FF |
| | 扇区 66 | 1K x 16 | 0x0009 0800 | 0x0009 0BFF | 128 x 16 | 0x0108 2100 | 0x0108 217F |
| | 扇区 67 | 1K x 16 | 0x0009 0C00 | 0x0009 0FFF | 128 x 16 | 0x0108 2180 | 0x0108 21FF |
| | 扇区 68 | 1K x 16 | 0x0009 1000 | 0x0009 13FF | 128 x 16 | 0x0108 2200 | 0x0108 227F |
| | 扇区 69 | 1K x 16 | 0x0009 1400 | 0x0009 17FF | 128 x 16 | 0x0108 2280 | 0x0108 22FF |
| | 扇区 70 | 1K x 16 | 0x0009 1800 | 0x0009 1BFF | 128 x 16 | 0x0108 2300 | 0x0108 237F |
| | 扇区 71 | 1K x 16 | 0x0009 1C00 | 0x0009 1FFF | 128 x 16 | 0x0108 2380 | 0x0108 23FF |
| | 扇区 72 | 1K x 16 | 0x0009 2000 | 0x0009 23FF | 128 x 16 | 0x0108 2400 | 0x0108 247F |
| | 扇区 73 | 1K x 16 | 0x0009 2400 | 0x0009 27FF | 128 x 16 | 0x0108 2480 | 0x0108 24FF |
| | 扇区 74 | 1K x 16 | 0x0009 2800 | 0x0009 2BFF | 128 x 16 | 0x0108 2500 | 0x0108 257F |
| | 扇区 75 | 1K x 16 | 0x0009 2C00 | 0x0009 2FFF | 128 x 16 | 0x0108 2580 | 0x0108 25FF |
| | 扇区 76 | 1K x 16 | 0x0009 3000 | 0x0009 33FF | 128 x 16 | 0x0108 2600 | 0x0108 267F |
| | 扇区 77 | 1K x 16 | 0x0009 3400 | 0x0009 37FF | 128 x 16 | 0x0108 2680 | 0x0108 26FF |
| | 扇区 78 | 1K x 16 | 0x0009 3800 | 0x0009 3BFF | 128 x 16 | 0x0108 2700 | 0x0108 277F |
| | 扇区 79 | 1K x 16 | 0x0009 3C00 | 0x0009 3FFF | 128 x 16 | 0x0108 2780 | 0x0108 27FF |
| | 扇区 80 | 1K x 16 | 0x0009 4000 | 0x0009 43FF | 128 x 16 | 0x0108 2800 | 0x0108 287F |
| | 扇区 81 | 1K x 16 | 0x0009 4400 | 0x0009 47FF | 128 x 16 | 0x0108 2880 | 0x0108 28FF |
| | 扇区 82 | 1K x 16 | 0x0009 4800 | 0x0009 4BFF | 128 x 16 | 0x0108 2900 | 0x0108 297F |
| | 扇区 83 | 1K x 16 | 0x0009 4C00 | 0x0009 4FFF | 128 x 16 | 0x0108 2980 | 0x0108 29FF |
| | 扇区 84 | 1K x 16 | 0x0009 5000 | 0x0009 53FF | 128 x 16 | 0x0108 2A00 | 0x0108 2A7F |
| | 扇区 85 | 1K x 16 | 0x0009 5400 | 0x0009 57FF | 128 x 16 | 0x0108 2A80 | 0x0108 2AFF |
| | 扇区 86 | 1K x 16 | 0x0009 5800 | 0x0009 5BFF | 128 x 16 | 0x0108 2B00 | 0x0108 2B7F |
| | 扇区 87 | 1K x 16 | 0x0009 5C00 | 0x0009 5FFF | 128 x 16 | 0x0108 2B80 | 0x0108 2BFF |
| | 扇区 88 | 1K x 16 | 0x0009 6000 | 0x0009 63FF | 128 x 16 | 0x0108 2C00 | 0x0108 2C7F |
| | 扇区 89 | 1K x 16 | 0x0009 6400 | 0x0009 67FF | 128 x 16 | 0x0108 2C80 | 0x0108 2CFF |
| | 扇区 90 | 1K x 16 | 0x0009 6800 | 0x0009 6BFF | 128 x 16 | 0x0108 2D00 | 0x0108 2D7F |
| | 扇区 91 | 1K x 16 | 0x0009 6C00 | 0x0009 6FFF | 128 x 16 | 0x0108 2D80 | 0x0108 2DFF |
| | 扇区 92 | 1K x 16 | 0x0009 7000 | 0x0009 73FF | 128 x 16 | 0x0108 2E00 | 0x0108 2E7F |
| | 扇区 93 | 1K x 16 | 0x0009 7400 | 0x0009 77FF | 128 x 16 | 0x0108 2E80 | 0x0108 2EFF |
| | 扇区 94 | 1K x 16 | 0x0009 7800 | 0x0009 7BFF | 128 x 16 | 0x0108 2F00 | 0x0108 2F7F |
| | 扇区 95 | 1K x 16 | 0x0009 7C00 | 0x0009 7FFF | 128 x 16 | 0x0108 2F80 | 0x0108 2FFF |

表 7-2. 闪存存储器映射 (续)

| 器件型号 | 扇区 | 地址 | | | ECC 地址 | | |
|--|---------|-------------|-------------|-------------|-------------|-------------|-------------|
| | | 尺寸 | START | END | 尺寸 | START | END |
| F2800157-Q1 , F2800157 , F2800156-Q1 | 扇区 96 | 1K x 16 | 0x0009 8000 | 0x0009 83FF | 128 x 16 | 0x0108 3000 | 0x0108 307F |
| | 扇区 97 | 1K x 16 | 0x0009 8400 | 0x0009 87FF | 128 x 16 | 0x0108 3080 | 0x0108 30FF |
| | 扇区 98 | 1K x 16 | 0x0009 8800 | 0x0009 8BFF | 128 x 16 | 0x0108 3100 | 0x0108 317F |
| | 扇区 99 | 1K x 16 | 0x0009 8C00 | 0x0009 8FFF | 128 x 16 | 0x0108 3180 | 0x0108 31FF |
| | 扇区 100 | 1K x 16 | 0x0009 9000 | 0x0009 93FF | 128 x 16 | 0x0108 3200 | 0x0108 327F |
| | 扇区 101 | 1K x 16 | 0x0009 9400 | 0x0009 97FF | 128 x 16 | 0x0108 3280 | 0x0108 32FF |
| | 扇区 102 | 1K x 16 | 0x0009 9800 | 0x0009 9BFF | 128 x 16 | 0x0108 3300 | 0x0108 337F |
| | 扇区 103 | 1K x 16 | 0x0009 9C00 | 0x0009 9FFF | 128 x 16 | 0x0108 3380 | 0x0108 33FF |
| | 扇区 104 | 1K x 16 | 0x0009 A000 | 0x0009 A3FF | 128 x 16 | 0x0108 3400 | 0x0108 347F |
| | 扇区 105 | 1K x 16 | 0x0009 A400 | 0x0009 A7FF | 128 x 16 | 0x0108 3480 | 0x0108 34FF |
| | 扇区 106 | 1K x 16 | 0x0009 A800 | 0x0009 ABFF | 128 x 16 | 0x0108 3500 | 0x0108 357F |
| | 扇区 107 | 1K x 16 | 0x0009 AC00 | 0x0009 AFFF | 128 x 16 | 0x0108 3580 | 0x0108 35FF |
| | 扇区 108 | 1K x 16 | 0x0009 B000 | 0x0009 B3FF | 128 x 16 | 0x0108 3600 | 0x0108 367F |
| | 扇区 109 | 1K x 16 | 0x0009 B400 | 0x0009 B7FF | 128 x 16 | 0x0108 3680 | 0x0108 36FF |
| | 扇区 110 | 1K x 16 | 0x0009 B800 | 0x0009 BBFF | 128 x 16 | 0x0108 3700 | 0x0108 377F |
| | 扇区 111 | 1K x 16 | 0x0009 BC00 | 0x0009 BFFF | 128 x 16 | 0x0108 3780 | 0x0108 37FF |
| | 扇区 112 | 1K x 16 | 0x0009 C000 | 0x0009 C3FF | 128 x 16 | 0x0108 3800 | 0x0108 387F |
| | 扇区 113 | 1K x 16 | 0x0009 C400 | 0x0009 C7FF | 128 x 16 | 0x0108 3880 | 0x0108 38FF |
| | 扇区 114 | 1K x 16 | 0x0009 C800 | 0x0009 CBFF | 128 x 16 | 0x0108 3900 | 0x0108 397F |
| | 扇区 115 | 1K x 16 | 0x0009 CC00 | 0x0009 CFFF | 128 x 16 | 0x0108 3980 | 0x0108 39FF |
| | 扇区 116 | 1K x 16 | 0x0009 D000 | 0x0009 D3FF | 128 x 16 | 0x0108 3A00 | 0x0108 3A7F |
| | 扇区 117 | 1K x 16 | 0x0009 D400 | 0x0009 D7FF | 128 x 16 | 0x0108 3A80 | 0x0108 3AFF |
| | 扇区 118 | 1K x 16 | 0x0009 D800 | 0x0009 DBFF | 128 x 16 | 0x0108 3B00 | 0x0108 3B7F |
| | 扇区 119 | 1K x 16 | 0x0009 DC00 | 0x0009 DFFF | 128 x 16 | 0x0108 3B80 | 0x0108 3BFF |
| | 扇区 120 | 1K x 16 | 0x0009 E000 | 0x0009 E3FF | 128 x 16 | 0x0108 3C00 | 0x0108 3C7F |
| | 扇区 121 | 1K x 16 | 0x0009 E400 | 0x0009 E7FF | 128 x 16 | 0x0108 3C80 | 0x0108 3CFF |
| | 扇区 122 | 1K x 16 | 0x0009 E800 | 0x0009 EBFF | 128 x 16 | 0x0108 3D00 | 0x0108 3D7F |
| 扇区 123 | 1K x 16 | 0x0009 EC00 | 0x0009 EFFF | 128 x 16 | 0x0108 3D80 | 0x0108 3DFF | |
| 扇区 124 | 1K x 16 | 0x0009 F000 | 0x0009 F3FF | 128 x 16 | 0x0108 3E00 | 0x0108 3E7F | |
| 扇区 125 | 1K x 16 | 0x0009 F400 | 0x0009 F7FF | 128 x 16 | 0x0108 3E80 | 0x0108 3EFF | |
| 扇区 126 | 1K x 16 | 0x0009 F800 | 0x0009 FBFF | 128 x 16 | 0x0108 3F00 | 0x0108 3F7F | |
| 扇区 127 | 1K x 16 | 0x0009 FC00 | 0x0009 FFFF | 128 x 16 | 0x0108 3F80 | 0x0108 3FFF | |

7.3.3 外设寄存器内存映射

表 7-3. 外设寄存器内存映射

| 位字段名称 | | DriverLib 名称 | 基址 | 受流水线保护 |
|--------------------|------------------|-------------------|-------------|--------|
| 实例 | 结构 | | | |
| 外设帧 0 (PF0) | | | | |
| - | - | M0_RAM_BASE | 0x0000_0000 | - |
| - | - | M1_RAM_BASE | 0x0000_0400 | - |
| AdcaResultRegs | ADC_RESULT_REGS | ADCARESULT_BASE | 0x0000_0B00 | - |
| AdccResultRegs | ADC_RESULT_REGS | ADCCRESULT_BASE | 0x0000_0B40 | - |
| CpuTimer0Regs | CPUTIMER_REGS | CPUTIMER0_BASE | 0x0000_0C00 | - |
| CpuTimer1Regs | CPUTIMER_REGS | CPUTIMER1_BASE | 0x0000_0C08 | - |
| CpuTimer2Regs | CPUTIMER_REGS | CPUTIMER2_BASE | 0x0000_0C10 | - |
| PieCtrlRegs | PIE_CTRL_REGS | PIECTRL_BASE | 0x0000_0CE0 | - |
| PieVectTable | PIE_VECT_TABLE | PIEVECTTABLE_BASE | 0x0000_0D00 | - |
| - | - | LS0_RAM_BASE | 0x0000_8000 | - |
| - | - | LS1_RAM_BASE | 0x0000_A000 | - |
| UidRegs | UID_REGS | UID_BASE | 0x0007_1140 | - |
| DcsmZ1OtpRegs | DCSM_Z1_OTP | DCSM_Z1OTP_BASE | 0x0007_8000 | - |
| DcsmZ2OtpRegs | DCSM_Z2_OTP | DCSM_Z2OTP_BASE | 0x0007_8200 | - |
| 外设帧 1 (PF1) | | | | |
| EPwm1Regs | EPWM_REGS | EPWM1_BASE | 0x0000_4000 | 是 |
| EPwm2Regs | EPWM_REGS | EPWM2_BASE | 0x0000_4100 | 是 |
| EPwm3Regs | EPWM_REGS | EPWM3_BASE | 0x0000_4200 | 是 |
| EPwm4Regs | EPWM_REGS | EPWM4_BASE | 0x0000_4300 | 是 |
| EPwm5Regs | EPWM_REGS | EPWM5_BASE | 0x0000_4400 | 是 |
| EPwm6Regs | EPWM_REGS | EPWM6_BASE | 0x0000_4500 | 是 |
| EPwm7Regs | EPWM_REGS | EPWM7_BASE | 0x0000_4600 | 是 |
| EQep1Regs | EQEP_REGS | EQEP1_BASE | 0x0000_5100 | 是 |
| EQep2Regs | EQEP_REGS | EQEP2_BASE | 0x0000_5140 | 是 |
| ECap1Regs | ECAP_REGS | ECAP1_BASE | 0x0000_5200 | 是 |
| ECap2Regs | ECAP_REGS | ECAP2_BASE | 0x0000_5240 | 是 |
| ECap3Regs | ECAP_REGS | ECAP3_BASE | 0x0000_5280 | 是 |
| Cmpss1Regs | CMPSS_REGS | CMPSS1_BASE | 0x0000_5500 | 是 |
| CmpssLite2Regs | CMPSS_LITE_REGS | CMPSSLITE2_BASE | 0x0000_5540 | 是 |
| CmpssLite3Regs | CMPSS_LITE_REGS | CMPSSLITE3_BASE | 0x0000_5580 | 是 |
| CmpssLite4Regs | CMPSS_LITE_REGS | CMPSSLITE4_BASE | 0x0000_55C0 | 是 |
| 外设帧 2 (PF2) | | | | |
| SpiaRegs | SPI_REGS | SPIA_BASE | 0x0000_6100 | 是 |
| PmbusaRegs | PMBUS_REGS | PMBUSA_BASE | 0x0000_6400 | 是 |
| 外设帧 3 (PF3) | | | | |
| AdcaRegs | ADC_REGS | ADCA_BASE | 0x0000_7400 | 是 |
| AdccRegs | ADC_REGS | ADCC_BASE | 0x0000_7500 | 是 |
| 外设帧 4 (PF4) | | | | |
| InputXbarRegs | INPUT_XBAR_REGS | INPUTXBAR_BASE | 0x0000_7900 | 是 |
| XbarRegs | XBAR_REGS | XBAR_BASE | 0x0000_7920 | 是 |
| SyncSocRegs | SYNC_SOC_REGS | SYNCSOC_BASE | 0x0000_7940 | 是 |
| EPwmXbarRegs | EPWM_XBAR_REGS | EPWMXBAR_BASE | 0x0000_7A00 | 是 |
| OutputXbarRegs | OUTPUT_XBAR_REGS | OUTPUTXBAR_BASE | 0x0000_7A80 | 是 |
| GpioCtrlRegs | GPIO_CTRL_REGS | GPIOCTRL_BASE | 0x0000_7C00 | 是 |
| GpioDataRegs | GPIO_DATA_REGS | GPIODATA_BASE | 0x0000_7F00 | 是 |

表 7-3. 外设寄存器内存映射 (续)

| 位字段名称 | | DriverLib 名称 | 基址 | 受流水线保护 |
|----------------------|------------------------|-----------------------|-------------|--------|
| 实例 | 结构 | | | |
| GpioDataReadRegs | GPIO_DATA_READ_REGS | GPIODATAREAD_BASE | 0x0000_7F80 | 是 |
| DevCfgRegs | DEV_CFG_REGS | DEVCFG_BASE | 0x0005_D000 | 是 |
| ClkCfgRegs | CLK_CFG_REGS | CLKCFG_BASE | 0x0005_D200 | 是 |
| CpuSysRegs | CPU_SYS_REGS | CPUSYS_BASE | 0x0005_D300 | 是 |
| SysStatusRegs | SYS_STATUS_REGS | SYSSTAT_BASE | 0x0005_D400 | 是 |
| AnalogSubsysRegs | ANALOG_SUBSYS_REGS | ANALOGSUBSYS_BASE | 0x0005_D700 | 是 |
| 外设帧 6 (PF6) | | | | |
| Epg1Regs | EPG_REGS | EPG1_BASE | 0x0005_EC00 | 是 |
| Epg1MuxRegs | EPG_MUX_REGS | EPG1MUX_BASE | 0x0005_ECD0 | 是 |
| DcsmZ1Regs | DCSM_Z1_REGS | DCSM_Z1_BASE | 0x0005_F000 | 是 |
| DcsmZ2Regs | DCSM_Z2_REGS | DCSM_Z2_BASE | 0x0005_F080 | 是 |
| DcsmCommonRegs | DCSM_COMMON_REGS | DCSMCOMMON_BASE | 0x0005_F0C0 | 是 |
| MemCfgRegs | MEM_CFG_REGS | MEMCFG_BASE | 0x0005_F400 | 是 |
| AccessProtectionRegs | ACCESS_PROTECTION_REGS | ACCESSPROTECTION_BASE | 0x0005_F500 | 是 |
| MemoryErrorRegs | MEMORY_ERROR_REGS | MEMORYERROR_BASE | 0x0005_F540 | 是 |
| TestErrorRegs | TEST_ERROR_REGS | TESTERROR_BASE | 0x0005_F590 | 是 |
| Flash0CtrlRegs | FLASH_CTRL_REGS | FLASH0CTRL_BASE | 0x0005_F800 | 是 |
| Flash0EccRegs | FLASH_ECC_REGS | FLASH0ECC_BASE | 0x0005_FB00 | 是 |
| 外设帧 7 (PF7) | | | | |
| CanaRegs | CAN_REGS | CANA_BASE | 0x0004_8000 | 是 |
| - | - | CANA_MSG_RAM_BASE | 0x0004_9000 | 是 |
| LCMCPU1Regs | LCM_REGS | LCM_CPU1_BASE | 0x0004_C000 | 是 |
| - | - | MCANA_DRIVER_BASE | 0x0005_8000 | 是 |
| McanaSsRegs | MCANSS_REGS | MCANASS_BASE | 0x0005_C400 | 是 |
| McanaRegs | MCAN_REGS | MCANA_BASE | 0x0005_C600 | 是 |
| McanaErrorRegs | MCAN_ERROR_REGS | MCANA_ERROR_BASE | 0x0005_C800 | 是 |
| MpostRegs | MPOST_REGS | MPOST_BASE | 0x0005_E200 | 是 |
| Dcc0Regs | DCC_REGS | DCC0_BASE | 0x0005_E700 | 是 |
| 外设帧 8 (PF8) | | | | |
| LinaRegs | LIN_REGS | LINA_BASE | 0x0000_6A00 | 是 |
| 外设帧 9 (PF9) | | | | |
| WdRegs | WD_REGS | WD_BASE | 0x0000_7000 | 是 |
| NmiIntruptRegs | NMI_INTRUPT_REGS | NMI_BASE | 0x0000_7060 | 是 |
| XintRegs | XINT_REGS | XINT_BASE | 0x0000_7070 | 是 |
| SciaRegs | SCI_REGS | SCIA_BASE | 0x0000_7200 | 是 |
| ScibRegs | SCI_REGS | SCIB_BASE | 0x0000_7210 | 是 |
| ScicRegs | SCI_REGS | SCIC_BASE | 0x0000_7220 | 是 |
| I2caRegs | I2C_REGS | I2CA_BASE | 0x0000_7300 | 是 |
| I2cbRegs | I2C_REGS | I2CB_BASE | 0x0000_7340 | 是 |

7.4 标识

表 7-4 列出了器件标识寄存器。有关这些器件标识寄存器的其他信息，请参阅 [TMS320F280015x 实时微控制器技术参考手册](#)。

表 7-4. 器件标识寄存器

| 名称 | 地址 | 大小 (x16) | 说明 | |
|-------------|-------------|----------|---|---|
| | | | 位 | 选项 |
| PARTIDL | 0x0005 D008 | 2 | 14-13 INSTASPIN | 1 = InstaSPIN-FOC 2 = 无 3 = 无 |
| | | | 10-8 PIN_COUNT | 2 = 64 引脚 (QFP) 3 = 80 引脚 (QFP) 4 = 48 引脚 (QFP) 5 = 32 引脚 (QFN) 7 = 48 引脚 (QFN) 8 = 64 引脚 (QFP , 具有 VREGENZ) |
| | | | 7-6 QUAL | 0 = 工程样片 (TMX) 1 = 试点生产 (TMP) 2 = 完全合格 (TMS) |
| PARTIDH | 0x0005 D00A | 2 | 器件型号标识号 TMS320F2800157 TMS320F2800156 TMS320F2800155 TMS320F2800154 TMS320F2800153 TMS320F2800152 | 0x07FF 0500 0x07FE 0500 0x07FD 0500 0x07FC 0500 0x07FB 0500 0x07FA 0500 |
| REVID | 0x0005 D00C | 2 | 器件修订版本号 修订版 0 修订版 A 修订版 B | 0x0000 0001 0x0000 0002 0x0000 0003 |
| UID_UNIQUE0 | 0x0007 114A | 2 | 唯一标识号。此编号在具有相同 PARTIDH 的每个单独器件上是不同的。此唯一编号可以用作应用中的序列号。此编号仅存在于 TMS 器件上。 | |
| UID_UNIQUE1 | 0x0007 114C | 2 | 唯一标识号。此编号在具有相同 PARTIDH 的每个单独器件上是不同的。此唯一编号可以用作应用中的序列号。此编号仅存在于 TMS 器件上。 | |

7.5 C28x 处理器

CPU 是 32 位定点处理器。该器件借鉴了数字信号处理的最佳特性；精简指令集计算 (RISC)；以及微控制器架构、固件和工具集。

CPU 的特性包含修改后的 Harvard 架构和循环寻址。RISC 特性是单周期指令执行、寄存器到寄存器操作和修改后的 Harvard 架构。微控制器特性包含通过直观的指令集、字节打包和解包以及位操作来实现易用性。CPU 修改后的 Harvard 架构使指令和数据获取能够并行执行。CPU 可以读取指令和数据，同时写入数据以在整个流水线中保持单周期指令操作。CPU 通过六条独立的地址/数据总线完成此操作。

有关 CPU 架构和指令集的更多信息，请参阅 [TMS320C28x CPU 和指令集参考指南](#)。

7.5.1 浮点单元 (FPU)

C28x 加浮点 (C28x+FPU) 处理器通过增加支持 IEEE 单精度浮点运算的寄存器和指令来扩展 C28x 定点 CPU 的功能。

具有 C28x+FPU 的器件包含标准 C28x 寄存器集以及一组额外的浮点单元寄存器。额外的浮点单元寄存器如下：

- 八个浮点结果寄存器，RnH (其中 n=0 - 7)
- 浮点状态寄存器 (STF)
- 重复块寄存器 (RB)

除 RB 寄存器外，所有浮点寄存器都采用影子化技术。这种影子化可用于高优先级中断，以实现浮点寄存器的快速上下文保存和恢复。

有关 C28x 浮点单元 (FPU) 的更多信息，请参阅 [TMS320C28x 扩展指令集技术参考手册](#)。

7.5.2 三角函数加速器 (TMU)

三角函数加速器 (TMU) 通过增加指令和利用可加速执行常见三角函数和表 7-5 中所列算术运算的现有 FPU 指令来扩展 C28x+FPU 的功能。

表 7-5. TMU 支持的指令

| 指令 | C 等效运算 | 流水线周期 |
|-------------------------|----------------------------|-------|
| MPY2PIF32 RaH,RbH | $a = b * 2 \pi$ | 2/3 |
| DIV2PIF32 RaH,RbH | $a = b / 2 \pi$ | 2/3 |
| DIVF32 RaH,RbH,RcH | $a = b/c$ | 5 |
| SQRTF32 RaH,RbH | $a = \text{sqrt}(b)$ | 5 |
| SINPUF32 RaH,RbH | $a = \sin(b * 2 \pi)$ | 4 |
| COSPUF32 RaH,RbH | $a = \cos(b * 2 \pi)$ | 4 |
| ATANPUF32 RaH,RbH | $a = \text{atan}(b)/2 \pi$ | 4 |
| QUADF32 RaH,RbH,RcH,RdH | 用于协助计算 ATANPU2 的运算 | 5 |

对现有指令、流水线或内存总线架构均未做任何更改。所有 TMU 指令都使用现有的 FPU 寄存器集 (R0H 至 R7H) 来执行运算。

更多信息，请参阅 [TMS320C28x 扩展指令集技术参考手册](#)。

7.5.3 VCRC 单元

循环冗余校验 (CRC) 算法提供了一种简单的方法来验证大型数据块、通信数据包或代码段上的数据完整性。C28x+VCRC 可执行 8 位、16 位、24 位和 32 位 CRC。例如，VCRC 可以在 10 个周期内计算出块长度为 10 字节的 CRC。CRC 结果寄存器包含当前 CRC，每次执行 CRC 指令时，该 CRC 都会更新。

以下是 VCRC 的 CRC 计算逻辑使用的 CRC 多项式：

- CRC8 多项式 = 0x07
- CRC16 多项式 1 = 0x8005
- CRC16 多项式 2 = 0x1021
- CRC24 多项式 = 0x5d6dcb
- CRC32 多项式 1 = 0x04c11db7
- CRC32 多项式 2 = 0x1edc6f41

该模块可以在单个周期内为一个字节的数据计算 CRC。CRC8、CRC16、CRC24 和 CRC32 的 CRC 计算是按字节完成的（而不是计算 C28x 内核读取的完整 16 位或 32 位数据），以便与各种标准规定的按字节计算要求保持一致。

VCRC 单元还允许用户提供任何多项式的大小 (1b-32b) 和值，来满足自定义 CRC 要求。使用自定义多项式时，CRC 执行时间会增加到三个周期。

有关循环冗余校验 (VCRC) 指令集的更多信息，请参阅 [TMS320C28x 扩展指令集技术参考手册](#)。

7.6 器件引导模式

本节介绍了默认引导模式以及该器件支持的所有可用引导模式。引导 ROM 使用引导模式选择、通用输入/输出 (GPIO) 引脚来确定引导模式配置。

表 7-6 展示了可供默认引导模式选择引脚选择的引导模式选项。用户可以选择对器件进行编程，以自定义引导表中可选的引导模式以及使用的引导模式选择引脚 GPIO。

所有支持的外设引导模式都使用外设模块 (SCIA、SPIA、I2CA、CANA 等) 的第一个实例。凡是本章提到的这些引导模式 (例如 SCI 引导) 时，实际均指第一个模块实例，如 SCIA 端口上的 SCI 引导。这同样适用于其他外设引导。

请参阅复位 (XRSn) 开关特性表和 $t_{boot-flash}$ (在闪存中第一次取指令之前的引导 ROM 执行时间) 的复位时序图。

表 7-6. 器件默认引导模式

| 引导模式 | GPIO24 (默认引导模式选择引脚 1) | GPIO32 (默认引导模式选择引脚 0) |
|-------------------------|----------------------------|----------------------------|
| 并行 IO | 0 | 0 |
| SCI/等待引导 ⁽¹⁾ | 0 | 1 |
| CAN | 1 | 0 |
| 闪存 | 1 | 1 |

(1) 只要 SCI 在 SCI 自动波特率锁定过程中继续等待 “A” 或 “a”，SCI 引导模式就可用作等待引导模式。

表 7-7 列出了器件上可能支持的引导模式。默认引导模式引脚为 GPIO24 (引导模式引脚 1) 和 GPIO32 (引导模式引脚 0)。如果用户在这些引脚上也使用外设，则可选择为引导模式引脚设置弱上拉，因此上拉可能会过驱动。在此器件上，客户可以通过对用户可配置的双代码安全模块 (DCSM) OTP 位置进行编程来更改出厂默认的引导模式引脚。

表 7-7. 所有可用的引导模式

| 引导模式编号 | 引导模式 |
|--------|--------|
| 0 | 并行 |
| 1 | SCI/等待 |
| 2 | CAN |
| 3 | 闪存 |
| 4 | 等待 |
| 5 | RAM |
| 6 | SPI |
| 7 | I2C |
| 8 | CAN FD |
| 10 | 安全闪存 |

备注

所有支持的外设引导模式都使用外设模块 (SCIA、SPIA、I2CA、CANA 等) 的第一个实例。凡是本节提到的这些引导模式 (例如 SCI 引导) 时，实际均指第一个模块实例，如 SCIA 端口上的 SCI 引导。这同样适用于其他外设引导。

7.6.1 器件引导配置

本节详细介绍了可用的引导配置以及如何对其进行配置。该器件支持 0 引导模式选择引脚到 3 个引导模式选择引脚，以及 1 种配置的引导模式到 8 种配置的引导模式。

要更改器件并将其从默认设置配置为适合应用程序的自定义设置，请遵从以下过程：

1. 确定您希望应用程序能够引导的所有各种方式。（例如：用于主应用程序的闪存引导的主要引导选项、用于固件更新的 CAN 引导的次级引导选项、用于调试的 SCI 引导的三级引导选项等）
2. 根据所需引导模式的数量，确定需要多少个引导模式选择引脚 (BMSP) 来在所选的引导模式之间进行选择。（例如：需要 2 个 BMSP 来在 3 个引导模式选项之间进行选择）
3. 将所需的 BMSP 分配到物理 GPIO 引脚。（例如，BMSP0 到 GPIO10，BMSP1 到 GPIO51，BMSP2 保留为默认禁用状态。）有关执行这些配置的所有详细信息，请参阅节 7.6.1.1。
4. 将确定的引导模式定义分配给自定义引导表中与 BMSP 的解码值相关的索引。例如，BOOTDEF0=引导至闪存，BOOTDEF1=CAN 引导，BOOTDEF2=SCI 引导；所有其他 BOOTDEFx 保留为默认值/无。有关如何设置和配置自定义引导模式表的所有详细信息，请参阅节 7.6.1.2。

此外，[TMS320F280015x 实时微控制器技术参考手册](#) 的“引导模式示例用例”一节提供了有关如何配置 BMSP 和自定义引导表的示例用例。

备注

CAN 引导模式打开 XTAL。在使用 CAN 引导模式之前，请确保在应用中安装了 XTAL。

7.6.1.1 配置引导模式引脚

本节介绍了用户如何通过用户在用户可配置双区域安全模块 (DCSM) OTP 中对 BOOTPIN-CONFIG 位置 (请参阅表 7-8) 进行编程来自定义引导模式选择引脚。DCSM OTP 中的位置是 Z1-OTP-BOOTPIN-CONFIG 或 Z2-OTP-BOOTPIN-CONFIG。调试时, EMU-BOOTPIN-CONFIG 是 Z1-OTP-BOOTPIN-CONFIG/Z2-OTP-BOOTPIN-CONFIG 的仿真等效, 可进行编程, 从而在不写入 OTP 的情况下使用不同的引导模式进行实验。可根据需要对器件进行编程, 以使用 0、1、2 或 3 个引导模式选择引脚。

备注

使用 Z2-OTP-BOOTPIN-CONFIG 时, 在此位置编程的配置将优先于 Z1-OTP-BOOTPIN-CONFIG 中的配置。建议先使用 Z1-OTP-BOOTPIN-CONFIG, 然后如果需要更改 OTP 配置, 请改为使用 Z2-OTP-BOOTPIN-CONFIG。

表 7-8. BOOTPIN-CONFIG 位字段

| 位 | 名称 | 说明 |
|-------|--------------------|--|
| 31:24 | 密钥 | 将 0x5A 写入这 8 位以指示该寄存器中的位有效 |
| 23:16 | 引导模式选择引脚 2 (BMSP2) | 请参阅 BMSP0 说明, BMSP2 除外 |
| 15:8 | 引导模式选择引脚 1 (BMSP1) | 请参阅 BMSP0 说明, BMSP1 除外 |
| 7:0 | 引导模式选择引脚 0 (BMSP0) | 设置为在引导期间使用的 GPIO 引脚 (最多 255) : - 0x0 = GPIO0 - 0x01 = GPIO1 - 等等 写入 0xFF 会禁用 BMSP0, 此引脚不再用于选择引导模式。 |

备注

GPIO 224 到 253 是模拟引脚, 但如果软件会写入 GPIOHAMSEL 寄存器位, 则可以在这些引脚上进行数字输入。

以下 GPIO 不能用作 BMSP。如果选择用于特定的 BMSP, 引导 ROM 将自动为 BMSP0 和 BMSP1 选择出厂默认 GPIO。BMSP2 的出厂默认值为 0xFF, 这会禁用 BMSP。

- GPIO 36、38、39、47、50-223、225、229、230-241、243 (在任何封装上均不可用)

表 7-9. 独立引导模式选择引脚解码

| BOOTPIN_CONFIG 键 | BMSP0 | BMSP1 | BMSP2 | 实现的引导模式 |
|------------------|---------|---------|---|--|
| != 0x5A | 不用考虑 | 不用考虑 | 不用考虑 | 由出厂默认 BMSP 定义的引导 |
| = 0x5A | 0xFF | 0xFF | 0xFF | 引导模式 0 的引导表中定义的引导 (禁用所有 BMSP) |
| | 有效 GPIO | 0xFF | 0xFF | 由 BMSP0 值定义的引导 (禁用 BMSP1 和 BMSP2) |
| | 0xFF | 有效 GPIO | 0xFF | 由 BMSP1 值定义的引导 (禁用 BMSP0 和 BMSP2) |
| | 0xFF | 0xFF | 有效 GPIO | 由 BMSP2 值定义的引导 (禁用 BMSP0 和 BMSP1) |
| | 有效 GPIO | 有效 GPIO | 0xFF | 由 BMSP0 和 BMSP1 的值定义的引导 (禁用 BMSP2) |
| | 有效 GPIO | 0xFF | 有效 GPIO | 由 BMSP0 和 BMSP2 的值定义的引导 (禁用 BMSP1) |
| | 0xFF | 有效 GPIO | 有效 GPIO | 由 BMSP1 和 BMSP2 的值定义的引导 (禁用 BMSP0) |
| | 有效 GPIO | 有效 GPIO | 有效 GPIO | 由 BMSP0、BMSP1 和 BMSP2 的值定义的引导 |
| | GPIO 无效 | 有效 GPIO | 有效 GPIO | BMSP0 被复位为出厂默认 BMSP0 GPIO 由 BMSP0、BMSP1 和 BMSP2 的值定义的引导 |
| | 有效 GPIO | GPIO 无效 | 有效 GPIO | BMSP1 被复位为出厂默认 BMSP1 GPIO 由 BMSP0、BMSP1 和 BMSP2 的值定义的引导 |
| 有效 GPIO | 有效 GPIO | GPIO 无效 | BMSP2 被复位为出厂默认状态, 处于禁用状态 由 BMSP0 和 BMSP1 的值定义的引导 | |

备注

解码引导模式时, BMSP0 是引导表索引值的最低有效位, BMSP2 是最高有效位。建议在禁用 BMSP 时, 先禁用 BMSP2。例如, 在仅使用 BMSP2 (禁用 BMSP1 和 BMSP0) 的实例中, 只能选择引导表索引 0 和 4。在仅使用 BMSP0 的实例中, 可选引导表索引 0 和 1。

7.6.1.2 配置引导模式表选项

本节介绍了如何为器件配置引导定义表 BOOTDEF 以及相关的引导选项。64 位位置位于 Z1-OTP-BOOTDEF-LOW 和 Z1-OTP-BOOTDEF-HIGH 位置的用户可配置 DCSM OTP 中。调试时，EMU-BOOTDEF-LOW 和 EMU-BOOTDEF-HIGH 是 Z1-OTP-BOOTDEF-LOW 和 Z1-OTP-BOOTDEF-HIGH 的仿真等效，并且可以进行编程，以便在不写入 OTP 的情况下使用不同的引导模式选项进行实验。引导定义表的自定义范围取决于正在使用多少引导模式选择引脚 (BMSP)。例如，0 个 BMSP 等于 1 个表条目、1 个 BMSP 等于 2 个表条目、2 个 BMSP 等于 4 个表条目，而 3 个 BMSP 等于 8 个表条目。有关如何设置 BOOTPIN_CONFIG 和 BOOTDEF 值的示例，请参阅 [TMS320F280015x 实时微控制器技术参考手册](#)。

备注

配置 Z2-OTP-BOOTPIN-CONFIG 时，将使用 Z2-OTP-BOOTDEF-LOW 和 Z2-OTP-BOOTDEF-HIGH 位置，而不是 Z1-OTP-BOOTDEF-LOW 和 Z1-OTP-BOOTDEF-HIGH 位置。有关 BOOTPIN_CONFIG 用法的更多详细信息，请参阅节 7.6.1.1。

表 7-10. BOOTDEF 位字段

| BOOTDEF 名称 | 字节位置 | 名称 | 说明 |
|------------|-------|-----------------|---|
| BOOT_DEF0 | 7:0 | BOOT_DEF0 模式/选项 | 为引导表的索引 0 设置引导模式。 例如，不同的引导模式及其选项可以包括使用不同 GPIO 来实现特定引导加载程序或使用不同闪存入口点地址的引导模式。任何不支持的引导模式都会导致器件进入等待引导或引导至闪存。 有关表中要设置的有效 BOOTDEF 值，请参阅 GPIO 分配 一节。 |
| BOOT_DEF1 | 15:8 | BOOT_DEF1 模式/选项 | 请参阅 BOOT_DEF0 说明 |
| BOOT_DEF2 | 23:16 | BOOT_DEF2 模式/选项 | |
| BOOT_DEF3 | 31:24 | BOOT_DEF3 模式/选项 | |
| BOOT_DEF4 | 39:32 | BOOT_DEF4 模式/选项 | |
| BOOT_DEF5 | 47:40 | BOOT_DEF5 模式/选项 | |
| BOOT_DEF6 | 55:48 | BOOT_DEF6 模式/选项 | |
| BOOT_DEF7 | 63:56 | BOOT_DEF7 模式/选项 | |

7.6.2 GPIO 分配

本节详细介绍了用于在位于 Z1-OTP-BOOTDEF-LOW/ Z2-OTP-BOOTDEF-LOW 和 Z1-OTP-BOOTDEF-HIGH/ Z2-OTP-BOOTDEF-HIGH 的 BOOT_DEF 存储器位置中设置引导模式的 GPIO 和引导选项值。有关如何配置 BOOT_DEFx，请参阅节 7.6.1.2。选择引导模式选项时，请确认所用特定器件封装的引脚多路复用器选项中提供了必要的引脚。

默认引导模式 GPIO 引脚：

- 引导模式引脚 0 - GPIO32
- 引导模式引脚 1 - GPIO24

关于引导引脚选择的指南：

- 避免使用具有 PWM 功能的引脚。
- 不能是模拟引脚或 USB 引脚。
- 所有封装上都可以使用引导模式选择引脚和默认引导外设引脚。
- 避免使用 JTAG 仿真引脚和晶振引脚。
- 引导模式选择引脚可以是输入。
- 引脚不能具备 PHY 自举功能。

表 7-11. SCI 引导选项

| 选项 | BOOTDEF 值 | SCITXDA GPIO | SCIRXDA GPIO | 受支持的封装 |
|---------|-----------|--------------|--------------|-----------------------------|
| 0 (默认值) | 0x01 | GPIO29 | GPIO28 | 全部 |
| 1 | 0x21 | GPIO1 | GPIO0 | 全部 |
| 2 | 0x41 | GPIO8 | GPIO9 | 48-QFN、64-QFP、80-QFP |
| 3 | 0x61 | GPIO7 | GPIO3 | 全部 |
| 4 | 0x81 | GPIO16 | GPIO3 | 48-QFP、48-QFN、64-QFP、80-QFP |

表 7-12. CAN 引导选项

| 选项 | BOOTDEF 值 | CANTXA GPIO | CANRXA GPIO | 受支持的封装 |
|---------|-----------|-------------|-------------|-----------------------------|
| 0 (默认值) | 0x02 | GPIO7 | GPIO5 | 全部 |
| 1 | 0x22 | GPIO32 | GPIO33 | 48-QFP、48-QFN、64-QFP、80-QFP |
| 2 | 0x42 | GPIO2 | GPIO3 | 48-QFP、48-QFN、64-QFP、80-QFP |
| 3 | 0x62 | GPIO13 | GPIO12 | 48-QFP、48-QFN、64-QFP、80-QFP |

表 7-13. CAN-FD 引导选项

| 选项 | BOOTDEFx 值 | CANTXA GPIO | CANRXA GPIO | 受支持的封装 |
|----|------------|-------------|-------------|---------------------------------|
| 0 | 0x08 | GPIO1 | GPIO0 | 全部 |
| 1 | 0x28 | GPIO4 | GPIO5 | 48-QFP-PHP，48-QFN，64-QFP，80-QFP |
| 2 | 0x48 | GPIO13 | GPIO12 | 48-QFP、48-QFN、64-QFP、80-QFP |

表 7-14. I2C 引导选项

| 选项 | BOOTDEF 值 | SDAA GPIO | SCLA GPIO | 受支持的封装 |
|----|-----------|-----------|-----------|------------------------------------|
| 0 | 0x07 | GPIO0 | GPIO1 | 全部 |
| 1 | 0x27 | GPIO32 | GPIO33 | 48-QFP, 48-QFN, 64-QFP, 80-QFP |
| 2 | 0x47 | GPIO5 | GPIO4 | 48-QFP-PHP, 48-QFN, 64-QFP, 80-QFP |

表 7-15. SPI 引导选项

| 选项 | BOOTDEF 值 | SPISIMOA | SPISOMIA | SPICLKA | SPISTEA | 受支持的封装 |
|----|-----------|----------|----------|---------|---------|--------------------------------|
| 0 | 0x06 | GPIO7 | GPIO1 | GPIO3 | GPIO5 | 全部 |
| 1 | 0x26 | GPIO16 | GPIO1 | GPIO3 | GPIO0 | 48-QFP, 48-QFN, 64-QFP, 80-QFP |
| 2 | 0x46 | GPIO8 | GPIO10 | GPIO9 | GPIO11 | 64-QFP, 80-QFP |
| 3 | 0x66 | GPIO16 | GPIO13 | GPIO12 | GPIO29 | 48-QFP, 48-QFN, 64-QFP, 80-QFP |

表 7-16. 并行引导选项

| 选项 | BOOTDEF 值 | D0-D7 GPIO | C28x (DSP) 控制 GPIO | 主机控制 GPIO | 受支持的封装 |
|---------|-----------|-------------|--------------------|-----------|--------------------------------|
| 0 (默认值) | 0x00 | D0 - GPIO0 | GPIO224 | GPIO242 | 全部 |
| | | D1 - GPIO1 | | | |
| | | D2 - GPIO3 | | | |
| | | D3 - GPIO5 | | | |
| | | D4 - GPIO7 | | | |
| | | D5 - GPIO24 | | | |
| | | D6 - GPIO28 | | | |
| | | D7 - GPIO29 | | | |
| 1 | 0x20 | D0 - GPIO0 | GPIO12 | GPIO13 | 48-QFP, 48-QFN, 64-QFP, 80-QFP |
| | | D1 - GPIO1 | | | |
| | | D2 - GPIO2 | | | |
| | | D3 - GPIO3 | | | |
| | | D4 - GPIO5 | | | |
| | | D5 - GPIO6 | | | |
| | | D6 - GPIO7 | | | |
| | | D7 - GPIO24 | | | |
| 2 | 0x40 | D0 - GPIO0 | GPIO16 | GPIO29 | 48-QFP, 48-QFN, 64-QFP, 80-QFP |
| | | D1 - GPIO1 | | | |
| | | D2 - GPIO2 | | | |
| | | D3 - GPIO3 | | | |
| | | D4 - GPIO5 | | | |
| | | D5 - GPIO6 | | | |
| | | D6 - GPIO7 | | | |
| | | D7 - GPIO24 | | | |

7.7 安全性

安全功能由双代码安全模块 (DCSM) 强制执行。主要的防御层是保护芯片边界，该功能应始终启用。此外，还提供了双区域安全功能以支持代码分区。

7.7.1 保护芯片边界

应使用以下两项功能以及固件更新代码中的身份验证来帮助防止未经授权的代码在器件上运行。

7.7.1.1 JTAGLOCK

在 USER OTP 中启用 JTAGLOCK 功能会禁用对器件资源的 JTAG 访问 (例如调试探针)。

7.7.1.2 零引脚引导

在 USER OTP 中启用零引脚引导选项以及闪存引导会阻止所有基于引脚的外部引导加载程序选项 (例如 SCI、CAN、并行)。

7.7.2 双区域安全

双区域安全机制为两个区域提供保护：区域 1 (Z1) 和区域 2 (Z2)。这两个区域的安全实现是相同的。每个区域都有自身的专用安全资源 (OTP 存储器和安全 ROM) 和分配的安全资源 (LSx RAM 和闪存扇区)。

7.7.3 免责声明

Code Security Module Disclaimer

本器件所包含的代码安全模块 (CSM) 旨在对存储在相关存储器中的数据进行密码保护，并且由德州仪器 (TI) 根据其标准条款和条件保证以符合 TI 发布的适用于本器件的保修期规范。

然而，TI 不保证或承诺 CSM 不会受到损坏或破坏，也不保证或承诺存储在相关存储器中的数据不能通过其他方式访问。此外，除上述内容外，TI 也未对本器件的 CSM 或运行做任何保证或表示，包括对适销性或特定用途适用性的任何暗示保证。

在任何情况下，TI 对以任何方法使用 CSM 或本器件产生的任何必然、特殊、间接、偶然或惩罚性损害概不负责，无论 TI 是否已告知上述损害。排除的损害包括但不限于数据丢失、信誉损失、使用损失、业务中断或其他经济损失。

7.8 看门狗

该看门狗模块与之前的 TMS320C2000™ 微控制器上的模块相同，但对计数器的软件复位之间的时间提供一个可选的下限。默认情况下会禁用此窗口倒计时，因此该看门狗完全向后兼容。

看门狗生成复位或中断。看门狗使用可选分频器通过内部振荡器计时。

图 7-3 显示了看门狗模块内的各种功能块。

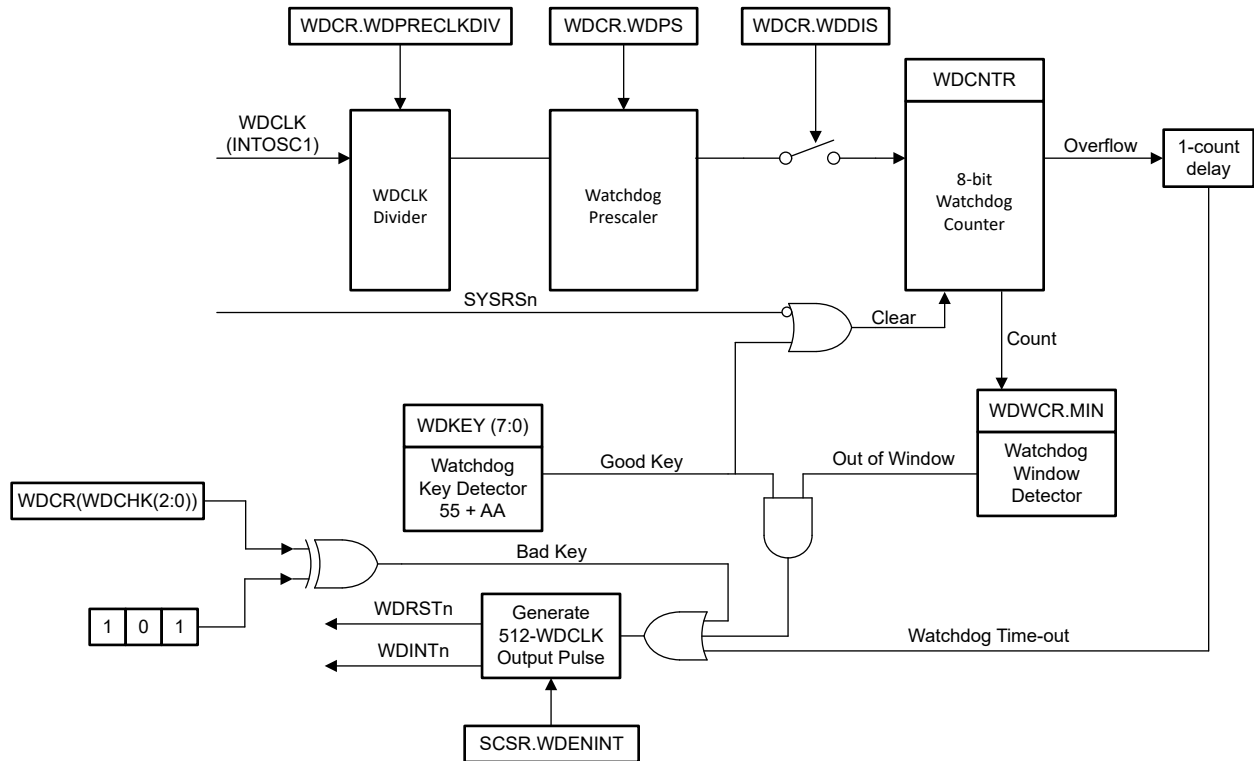


图 7-3. 窗口看门狗

7.9 C28x 计时器

CPU 计时器 0, 1, 和 2 是完全一样的 32 位计时器, 具有可预设周期和 16 位时钟预分频。此计时器具有 32 位递减计数寄存器, 该寄存器在计数器达到 0 时生成一中断。计数器以 CPU 时钟速度除以预分频值设置形式递减。当计数器达到 0 时, 则自动重新加载 32 位周期值。

CPU 计时器 0 用于普通用途并连接至 PIE 块。CPU 计时器 1 也用于普通用途, 并连接至 CPU 的 INT13。CPU 计时器 2 为 TI-RTOS 保留。该计时器连接至 CPU 的 INT14。如果未使用 TI-RTOS, CPU 计时器 2 也可用于普通用途。

CPU 计时器 2 可由下列任一器件计时:

- SYSCLK (默认)
- 内部振荡器 1 (INTOSC1)
- 内部振荡器 2 (INTOSC2)
- X1 (XTAL)

7.10 双路时钟比较器 (DCC)

DCC 模块用于根据第二个时钟评估和监测时钟输入，第二个时钟可以是更准确和可靠的版本。该仪器用于检测时钟源或时钟结构中的故障，从而增强系统的安全性指标。

7.10.1 特性

DCC 具有以下特性：

- 允许应用确保两个时钟信号的频率之间保持固定的比率。
- 支持根据参考时钟周期数定义可编程公差窗口。
- 支持连续监视，而无需应用干预。
- 支持单序列模式进行点测量。
- 允许为每个计数器选择一个时钟源，从而产生几种特定的用例。

7.10.2 DCCx 时钟源中断的映射

表 7-17. DCCx 时钟源 0 表

| DCCxCLKSRC0[3:0] | 时钟名称 |
|------------------|-------------------------------|
| 0x0 | XTAL/X1 |
| 0x1 | INTOSC1 |
| 0x2 | INTOSC2 |
| 0x4 | TCK |
| 0x5 | CPU1.SYSCLK |
| 0x8 | AUXCLKIN |
| 0xC | INPUT XBAR (输入 xbar 的输出 16) |
| 其它 | 保留 |

表 7-18. DCCx 时钟源 1 表

| DCCxCLKSRC1[4:0] | 时钟名称 |
|------------------|----------------------------|
| 0x0 | PLLRAWCLK |
| 0x2 | INTOSC1 |
| 0x3 | INTOSC2 |
| 0x6 | CPU1.SYSCLK |
| 0x9 | 输入 XBAR (输入 xbar 的输出 15) |
| 0xA | AUXCLKIN |
| 0xB | EPWMCLK |
| 0xC | LSPCLK |
| 0xD | ADCCLK |
| 0xE | WDCLK |
| 0xF | CAN0BITCLK |
| 其它 | 保留 |

7.11 功能安全

功能安全合规型产品是使用符合 ISO 26262/IEC 61508 标准的硬件开发流程开发的，这些硬件经过单独评估和认证，满足 ASIL D/SIL 3 系统功能的要求（参阅[证书](#)）。TMS320F280015x 已通过认证，满足 ASIL B 和 SIL 2 的元件级随机硬件功能要求（参阅[证书](#)）。

描述了所有硬件和软件功能安全机制的功能安全手册。请参阅 [TMS320F280015x 功能安全手册](#)。

一个详细的、可调、故障注入、定量的 FMEDA，能够计算随机硬件指标（如国际标准化组织 ISO 26262 和国际电工委员会 IEC 61508 分别针对汽车和工业应用的规定）。必须申请这种可调 FMEDA；请参阅[适用于汽车和工业实时微控制器的 C2000™ 安全包用户指南](#)。

- 提供了一份概述可调 FMEDA 的价值（或优势）的白皮书。请参阅[功能安全：适用于 C2000™ MCU 的可调 FMEDA](#) 出版物。
- 由五部分组成的 FMEDA 调优培训的第 1 部分和第 2 部分可从 [TI 视频库](#) 中获取。第 1 部分是 [FMEDA 的基础知识及其在系统级安全分析中的作用](#)。第 2 部分是 [C2000™ 可调 FMEDA 简介](#)。第 3、4 和 5 部分与可调 FMEDA 整理在一起，因此必须申请。

专为 F280015x 系列器件设计的两个诊断库可用于协助开发功能安全系统：C28x 自检库 (C28x_STL) 和软件诊断库 (SDL)。C28x_STL 提供 C28x CPU 的软件测试，并经过独立评估和认证。该库是应要求提供的，详情请参阅[适用于汽车和工业实时微控制器的 C2000™ 安全包用户指南](#)。SDL 包含一组参考软件，提供器件安全手册中描述的多种安全机制的实施示例，例如 LCM 自检、SRAM 的软件测试、时钟丢失检测功能的软件测试、使用 CPU 计时器进行的时钟完整性检查以及其他几个主要特性。SDL 作为 [C2000Ware](#) 的一部分提供。

C2000 实时 MCU 还配备有基于 TI 版本验证的 C28x 和 CLA 编译器认证套件 (CQKIT)，该套件可免费获得，您可以在[安全编译器认证套件](#)网页上申请。

更多有关如何使用 C2000 实时 MCU 开发功能安全系统的详细信息，请参阅以下文档：

- [适用于 C2000™ 实时微控制器的汽车功能安全](#) 汇总了可用于协助进行 ISO 26262 认证过程的功能安全产品、文档、软件和支持。
- [适用于 C2000™ 实时微控制器的工业功能安全](#) 汇总了可用于协助进行 IEC 61508 认证过程的功能安全产品、文档、软件和支持。
- [SRAM 中的错误检测应用报告](#) 提供了有关 SRAM 位单元和位阵列的性质以及 SRAM 故障来源的技术信息。然后提出了管理电子系统中存储器故障的方法。本讨论旨在为那些有兴趣提高嵌入式 SRAM 的稳健性的电子系统开发人员或集成商。
- [C2000™ CPU 存储器内置自检](#) 描述了在主动控制循环期间使用 C28x 中央处理单元 (CPU) 进行的嵌入式存储器验证。该文档讨论了存储器验证的系统挑战，以及 C2000 器件和软件提供的不同解决方案。最后，还介绍了用于存储器测试的软件诊断库功能。

8 应用、实现和布局

8.1 应用和实施

备注

以下应用部分中的信息不属于 TI 器件规格的范围，TI 不担保其准确性和完整性。TI 的客户应负责确定器件是否适用于其应用。客户应验证并测试其设计，以确保系统功能。

“[F2800x C2000™ 实时 MCU 系列的硬件设计指南](#)”应用手册是使用 C2000 器件的硬件开发人员的基本指南，有助于简化设计过程，同时降低设计故障的可能性。论述的主要主题包括：电源要求、通用输入/输出 (GPIO) 连接、模拟输入和 ADC、时钟生成和要求以及 JTAG 调试等。

8.2 器件主要特性

表 8-1. 器件主要特性

| 模块 | 特性 | 系统优势 |
|-----------------------|---|---|
| 监控 | | |
| 实时控制 CPU | 高达 120MIPS C28x : 120MIPS 闪存 : 高达 256KB RAM : 高达 36KB 32 位浮点单元 (FPU32) 三角法数学单元 (TMU) CRC 引擎和指令 (VCRC) | TI 的 32 位锁步双 C28x 内核使得该器件无需太多的软件开销即可达到 ASIL B 功能安全器件等级。 为从片上闪存或 SRAM 运行的浮点或定点代码提供 120 MHz 的信号处理性能。 FPU32 : 原生硬件支持 IEEE-754 单精度浮点运算 TMU : 使用加速器加快三角函数和算术运算执行速度，从而提高控制应用的计算速度 (例如 PLL 和 DQ 变换)。有助于实现更快的控制环路，从而提高效率和优化元件尺寸。 特殊指令支持非线性 PID 控制算法 VCRC : 提供了一种简单的方法来验证大型数据块、通信数据包或代码段上的数据完整性。 |
| 毫米波和 AVDS | | |
| 模数转换器 (ADC) (12 位) | 多达 2 个 ADC 模块 4MSPS 高达 21 通道 | ADC 对全部三相电流和直流总线进行精准并行采样，且具有零抖动。 ADC 后处理 - 片上硬件将降低 ADC ISR 复杂度并缩短电流环路周期。 增加 ADC 数量在多相应用中很有用。提供更高的有效 MSPS (过采样) 和典型 ENOB 以实现更好的控制环路性能。 |
| 比较器子系统 (CMPSS) | CMPSS 1 个窗口比较器 双 12 位 DAC DAC 斜坡生成 外部引脚上提供低 DAC 输出 数字滤波器 60ns 跳闸检测时间 斜率补偿 | 系统保护无误报 : 比较器子系统 (CMPSS) 模块适用于峰值电流模式控制、开关模式电源、功率因数校正和电压跳闸监控等应用。 借助模拟比较器子系统提供的消隐窗口和滤波功能，PWM 跳闸触发和消除不必要噪声变得非常容易。 提供更出色的控制精度。无需进一步的 CPU 配置即可通过比较器、12 位 DAC (CMPSS) 和 9.5 位有效基准 DAC (CMPSS_LITE) 来控制 PWM。 使用同一引脚实现保护和控制。 |
| | CMPSS_LITE 3 个窗口比较器 双 9.5 位有效基准 DAC 数字滤波器 40ns 跳闸检测时间 斜率补偿 | |

表 8-1. 器件主要特性 (续)

| 模块 | 特性 | 系统优势 |
|-------------------|---|--|
| 增强型正交编码器脉冲 (eQEP) | 2 个 eQEP 模块 | 用于与线性或旋转增量编码器进行直接连接, 以便获得高性能运动和位置控制系统中使用的旋转机器的位置、方向和速度信息。另外, 也可以在其他应用中用于对来自外部器件 (例如传感器) 的输入脉冲进行计数。 |
| 增强型捕获 (eCAP) | 3 个 eCAP 模块 测量事件之间经过的时间 (最多 4 个带时间戳的事件)。 通过输入 X-BAR 连接到任何 GPIO。 当未用于采集模式时, eCAP 模块可配置为单通道 PWM 输出 (APWM)。 | eCAP 的应用包含: 旋转机械的速度测量 (例如, 通过霍尔传感器感应齿状链轮) 位置传感器脉冲之间的持续时间测量 脉冲序列信号的周期和占空比测量 对来自占空比编码电流/电压传感器的电流或电压幅度进行解码 |

表 8-1. 器件主要特性 (续)

| 模块 | 特性 | 系统优势 |
|----------------------|--|---|
| 驱动 | | |
| 增强型脉宽调制 (ePWM) | 多达 14 个 ePWM 通道 能够生成具有死区的高侧/低侧 PWM 支持谷底开关 (能够在谷点切换 PWM 输出) 以及消隐窗口等特性 | 灵活的 PWM 波形生成功能, 具有出色的电源拓扑覆盖范围。 影子化死区本身和影子化动作限定器可实现自适应 PWM 生成和保护, 从而提高控制精度并降低功率损耗。 可改善功率因数 (PF) 和总谐波失真 (THD), 这在功率因数校正 (PFC) 应用中尤为重要。可提高轻载效率。 |
| | 一次性和全局重新加载功能 | 对于变频和多相直流/直流应用至关重要, 有助于实现高频控制环路 (>2MHz)。 能够在高频下控制交错式 LLC 拓扑 |
| | 针对逐周期 (CBC) 跳闸事件和一次性跳闸 (OST) 跳闸事件进行独立 PWM 操作 | 提供逐周期保护并在故障条件下完全关闭 PWM。有助于实现多相 PFC 或直流/直流控制。 |
| | 在 SYNC 时加载 (支持在发生 SYNC 事件时的“影子到活动”加载) | 支持变频应用 (允许在功率转换中进行 LLC 控制)。 |
| | 无需软件干预即可关闭 PWM (无 ISR 延迟) | 在出现故障时提供快速保护 |
| | 延迟跳闸功能 | 有助于利用峰值电流模式控制 (PCMC) 相移全桥 (PSFB) 直流/直流转换器轻松实现死区, 无需占用大量 CPU 资源 (即使发生基于比较器、跳闸或同步输入事件的触发事件时也是如此)。 |
| | 死区发生器 (DB) 子模块 | 通过向 PWM 信号上升沿 (RED) 和下降沿 (FED) 添加可编程延迟, 防止高侧和低侧栅极同时导通。 |
| | 灵活的 PWM 相位关系和计时器同步 | 每个 ePWM 模块都能与其他 ePWM 模块或其他外设同步。可使 PWM 边沿与特定事件完全保持同步。 支持采用特定采样窗口实现灵活的 ADC 调度, 与功率器件切换保持同步。 |
| 高分辨率脉宽调制 (HRPWM) | 4 个具有高分辨率功能 (150ps) 的通道为占空比、周期、死区以及相位偏移提供 150ps 的步长, 精度提高 99% | 有利于精确控制并实现性能更佳的高频功率转换。 实现更干净的波形并避免输出端产生振荡/限制周期。 |
| CONNECTIVITY | | |
| 串行外设接口 (SPI) | 1 个高速 SPI 端口 | 支持 30 MHz |
| 串行通信接口 (SCI) | 3 个 SCI (UART) 模块 | 与控制器连接 |
| 本地互连网络 (LIN) | 1 个 LIN | 提供一种低成本解决方案, 无需控制器局域网 (CAN) 的带宽和容错能力。 |
| 控制器局域网 (CAN/DCAN) | 1 个 DCAN 模块 | 能够兼容经典 CAN 模块 |
| 控制器局域网 (CAN FD/MCAN) | 1 个 CAN FD/MCAN 模块 | CAN FD (灵活数据速率) 是经典 CAN 协议的增强版本。CAN FD 有助于动态切换到数据段的更高比特率 (>1Mbps), 并允许最多 64 个字节, 而经典 CAN 只允许 8 个字节。这是在无需更改物理层的情况下实现的。因此与传统 CAN 相比, 该协议具有更高带宽增益。使用 CAN-FD 的系统受益于更快的现场闪存更新。 |
| 内部集成电路 (I2C) | 2 个 I2C 模块 | 与外部 EEPROM、传感器或控制器连接 |
| 电源管理总线 (PMBus) | 1 个 PMBus 模块 符合 SMI Forum PMBus 规范 (第 I 部分 v1.0 和第 II 部分 v1.1) | 基于硬件的无缝主机通信 |
| 其他系统特性 | | |

表 8-1. 器件主要特性 (续)

| 模块 | 特性 | 系统优势 |
|-------------|--|--|
| 安全增强功能 | 双区域代码安全模块 (DCSM) 看门狗 寄存器受写保护 丢失时钟检测逻辑 (MCD) 纠错码 (ECC) 和奇偶校验 双路时钟比较器 (DCC) | DCSM : 防止对专有代码进行复制和逆向工程 看门狗 : 如果 CPU 陷入无休止的执行循环, 则会产生复位 寄存器受写保护 : 针对系统配置寄存器进行锁定保护 防止虚假 CPU 写入 MCD : 自动时钟故障检测 ECC 和奇偶校验 : single-bit 纠错和 double-bit 错误检测 DCC : 用于检测时钟源故障 |
| 交叉开关 (XBAR) | 可灵活连接各种配置中的器件输入、输出和内部资源。 • 输入 X-BAR • 输出 X-BAR • ePWM X-BAR | 增强硬件设计的通用性 : 输入 X-BAR : 将信号从任何 GPIO 路由到芯片内的多个 IP 块 输出 XBAR : 将内部信号路由到指定的 GPIO 引脚上 ePWM X-BAR : 将内部信号从各种 IP 块路由到 ePWM |

8.3 应用信息

8.3.1 典型应用

典型应用一节将详细介绍该器件的一些应用。如需查看更详细的应用列表, 请参阅本数据表的应用一节。

8.3.1.1 车载充电器 (OBC)

在 OBC 和高压直流/直流充电器 (HV DCDC) 市场中, 主要采用的两种架构是模块化设计和整体式设计。模块化方法在制造和售后服务方面提供了灵活性, 而整体式方法旨在将多个功能集成到单个外壳中以实现紧凑的外形。F280015x 旨在实现模块化控制架构和成本敏感型解决方案, 因此需要受限的控制器性能 ($\leq 120\text{MIPS}$), 并且控制器的元件功能安全等级为 ASIL B (D)。

车载充电器包含两个功率级: PFC (交流/直流) 电源转换器和后续的直流/直流电源转换器。每个功率级均由单个 MCU 控制。

OBC 充电设计要求如下:

- 高性能快速数字控制环路, 可实现高效的功率变换并提高功率密度。
- 通过高带宽和快速响应电流检测, 在过流情况下实现精确控制和快速关断。
- 安全高效地控制和保护电源开关 [绝缘栅双极晶体管/碳化硅 (IGBT/SiC)]。

8.3.1.1.1 系统方框图

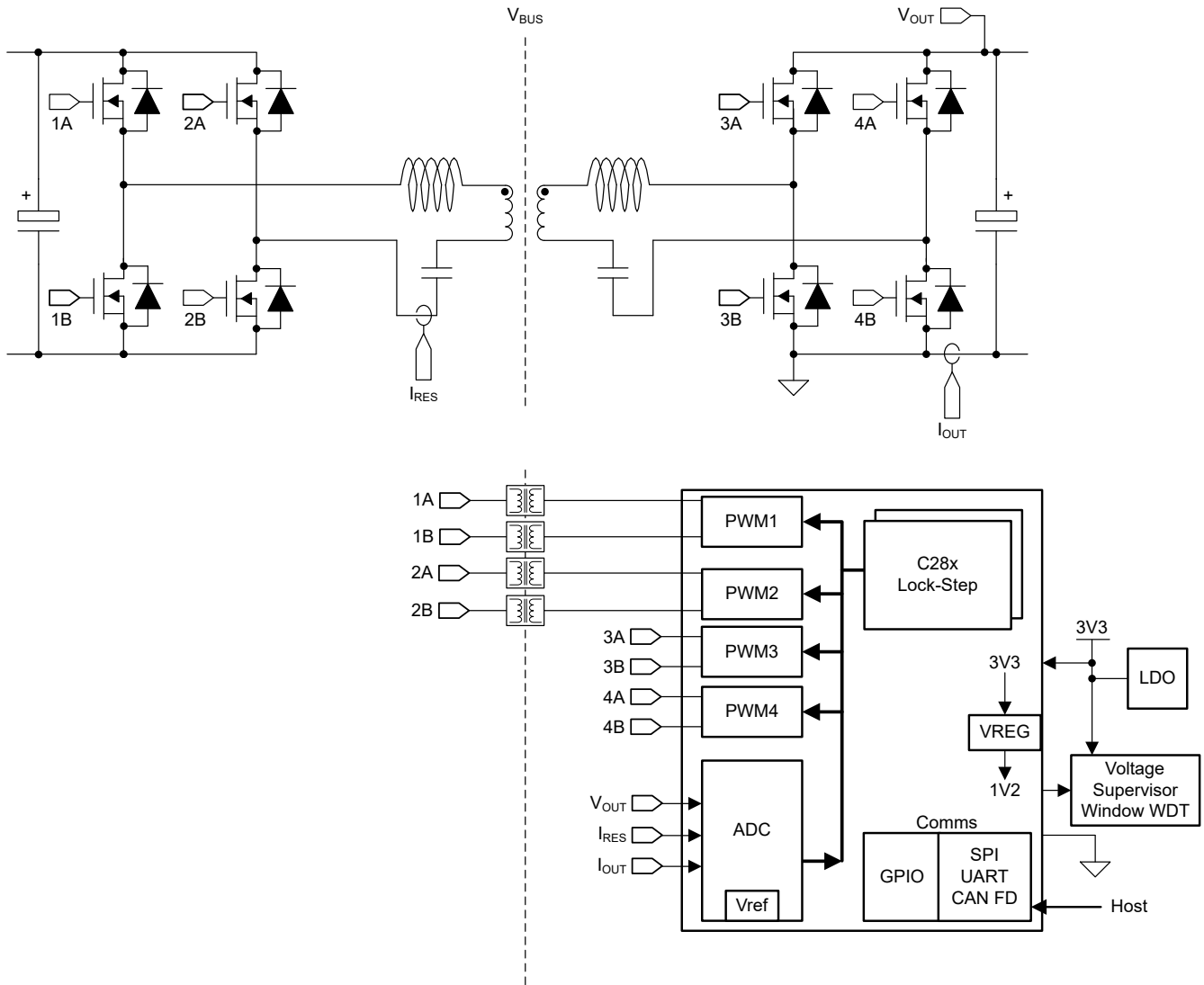


图 8-1. OBC - 直流/直流

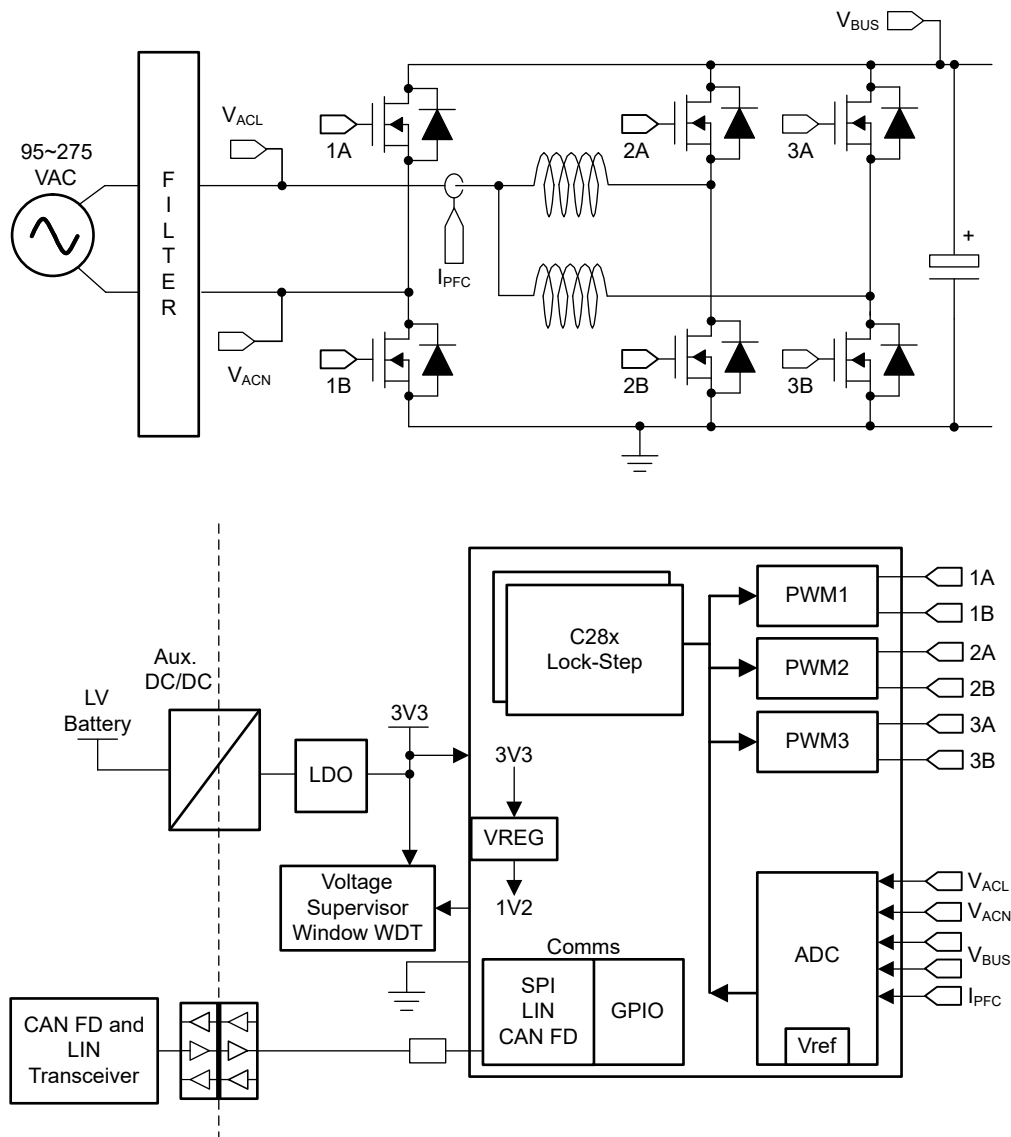


图 8-2. 单相图腾柱

8.3.1.1.2 OBC 资源

参考设计和相关培训视频

[高频谐振转换器设计注意事项，第 1 部分](#)

[高频谐振转换器设计注意事项，第 2 部分应用报告](#)

[新产品更新在线研讨会系列 \(视频 \)](#)

[C2000™ MCU - 电动汽车 \(EV\) 培训视频 \(视频 \)](#)

此 C2000™ MCU 视频集介绍了电动汽车 (EV) 的英语和中文专项培训。

[对电动汽车车载充电器中的 CLLLC 和 DAB 进行比较后 获得的应用报告](#)

[使用 C2000 实时微控制器对汽车照明进行数字控制的 4-开关降压/升压\(视频\)](#)

[PMP22650 基于 GaN 的 6.6kW 双向车载充电器参考设计](#)

PMP22650 参考设计是 6.6kW 双向车载充电器。该设计采用两相图腾柱 PFC 和带有同步整流功能的全桥 CLLLC 转换器。CLLLC 采用频率和相位调制在所需的调节范围内调节输出。该设计采用 TMS320F28388D 微控制器内的单个处理内核来控制 PFC 和 CLLLC。使用配有 Rogowski 线圈电流传感器的相同微控制器来实现同步整流。通过高速 GaN 开关 (LMG3522) 实现高密度。PFC 的工作频率为 120kHz，而 CLLLC 在 200kHz 至 800kHz 的可变频率范围内运行。峰值系统效率为 96.5%，该数值在 3.8kW/L 开放式框架功率密度下实现。虽然该设计是针对 6.6kW 输出功率进行计算，但也可以将此设计作为基础，设计出额定功率为 7.xkW (如 7.2kW 至 7.4kW)、工作输入电压为 240V 并配有 32A 断路器的 OBC。

TIDA-01604 效率为 98.6% 且适用于 HEV/EV 车载充电器的 6.6-kW 推拉输出电路 PFC 参考设计

此参考设计功能基于多个碳化硅 (SiC) MOSFET 而构建。这些 MOSFET 由配置了 SiC 隔离式栅极驱动器的 C2000 微控制器 (MCU) 进行驱动。此设计采用了三相交错技术并在连续导通模式 (CCM) 中运行，并且在 240V 输入电压和 6.6kW 全功率下效率高达 98.46%。C2000 控制器可实现切相和自适应死区时间控制，从而改善轻负载条件下的功率因数。栅极驱动器板 (请参阅 TIDA-01605) 能够提供 4A 峰值拉电流和 6A 峰值灌电流。栅极驱动器板能进行增强型隔离，可承受超过 100V/ns 的共模瞬态抗扰度 (CMTI)。栅极驱动器板还包含两级关断电路，其可在短路情况下保护 MOSFET 免受电压过冲的影响。

TIDUEG2C TIDM-02002 针对 HEV/EV 车载充电器的双向 CLLLC 谐振双有源电桥 (DAB) 参考设计

具有双向功率流功能和软开关特性的 CLLLC 谐振 DAB 是混合动力电动汽车/电动汽车 (HEV/EV) 车载充电器和能量存储应用的理想候选器件。此设计演示了在闭合电压和闭合电流环路模式中使用 C2000™ MCU 控制此电源拓扑。采用此设计的硬件和软件可帮助您缩短产品上市时间。

TIDUEG3A TIDM-1022 谷底开关升压功率因数校正 (PFC) 参考设计

该参考设计说明了一种数字控制方法，可显著提高升压功率因数校正 (PFC) 转换器性能，例如难以满足效率和总谐波失真 (THD) 标准的轻负载条件下的效率和总谐波失真 (THD)。这是通过 C2000™ 微控制器 (MCU) 的集成数字控制功能实现的。此设计支持不同负载和瞬时输入电压条件下的切相、谷底开关、谷底跳跃和零电压开关 (ZVS)。此参考设计中的软件可帮助您缩短产品上市时间。

8.3.1.2 汽车泵

基于所需的动力总成类型，汽车发动机管理系统通常需要使用油液或燃油控制泵。根据系统类型和负载不同，这些执行器可用于开环或闭环系统，并提供精确控制。

无论是内燃机、电动还是混合动力 (ICE/EV/HEV) 车辆，所有车辆都需要各种类型的泵 (例如燃油泵；冷却液泵或水泵；以及机油泵)。尽管每个泵的用途不同，但泵的功能是相同的：将油液、燃油或机油从一个位置移到另一个位置。以燃油泵为例，泵将燃油从燃油箱输送到发动机室供发动机使用。根据功能，泵可以是变速泵或定速泵。

车辆蓄电池提供运行燃油泵所需的电流。电子控制单元 (ECU) 调节汽油的输出压力和体积，并计量从燃油箱输入的燃油。ECU 可帮助汽车节约燃油，从而提高经济性和功率。

8.3.1.2.1 系统方框图

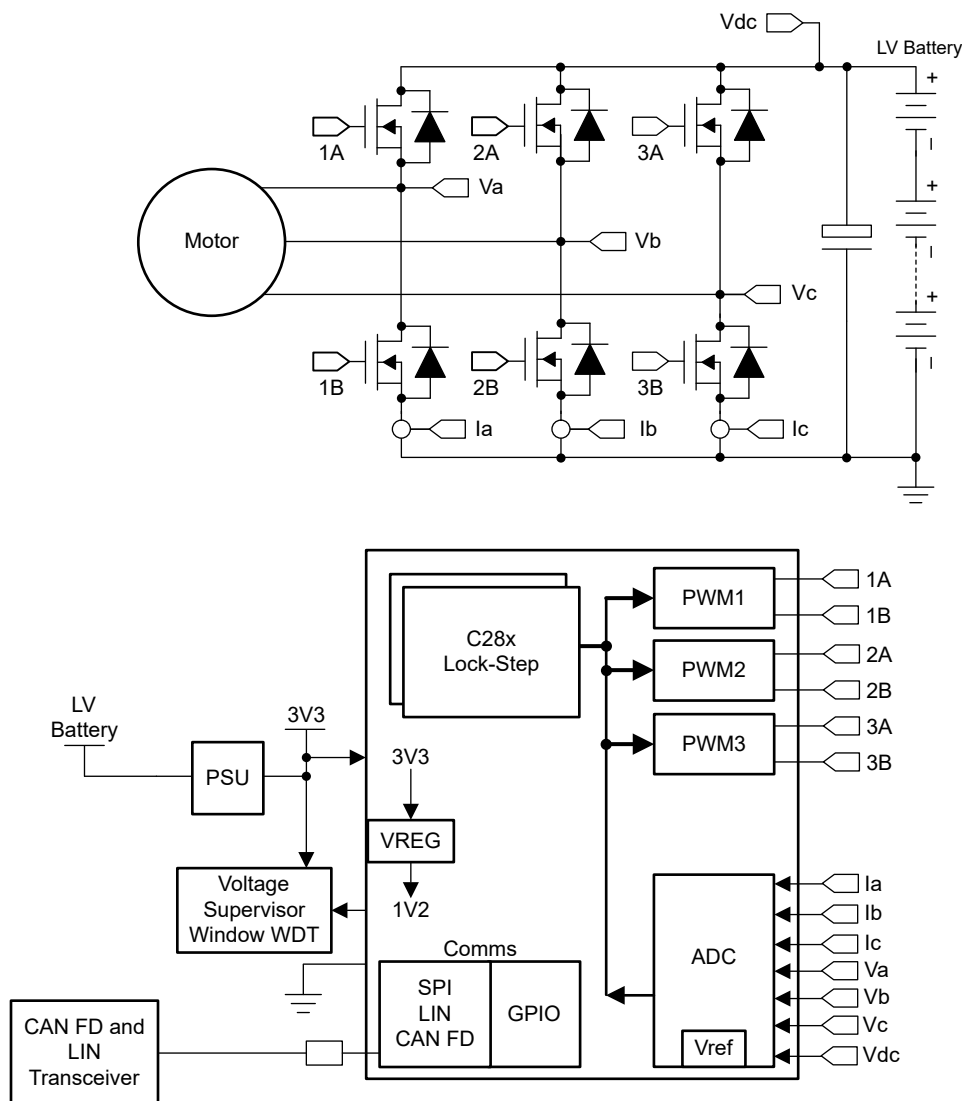


图 8-3. 汽车泵

8.3.1.2.2 汽车泵技术资源

参考设计和相关培训视频

[C2000™ MCU - 电动汽车 \(EV\) 培训视频 \(视频\)](#)

此 C2000™ MCU 视频集介绍了电动汽车 (EV) 的英语和中文专项培训。

[TIDA-00281 汽车类 48V 1kW 电机驱动参考设计](#)

TIDA-00281 是适用于 48V 汽车应用的三相无刷直流 (BLDC) 电机驱动器。该板旨在驱动 1kW 范围内的电机，可应对高达 30A 的电流。此设计采用了与 C2000 LaunchPad™ 开发套件结合使用的模拟电路，无需霍尔效应传感器或正交编码器提供位置反馈即可旋转三相 BLDC 电机。

8.3.1.3 正温度系数 (PTC) 加热器

电动汽车车厢的加热可能具有挑战性，因为与传统内燃机车辆相比，可用的废热是有限的。所以，有必要为纯电动汽车 (BEV) 和混合动力电动车 (HEV) 提供高压车厢加热器。作为暖通空调 (HVAC) 系统的一部分，PTC 车厢加热器可以提高来自鼓风机的气流的温度。

在混合动力汽车/电动汽车中，由于尺寸限制或不使用内燃机，需要引入两个附加组件，这些组件在 HVAC 系统中起着关键作用：

- 无刷直流 (BLDC) 电机是一种代替发动机使空调压缩机旋转的直流电机。
- 正温度系数 (PTC) 加热器或热泵代替发动机对冷却液进行加热。

汽车内部加热器模块设计需要：

- 有效减少隔离型元件数。
- 降低电磁干扰 (EMI)，以优化系统性能。

8.3.1.3.1 系统方框图

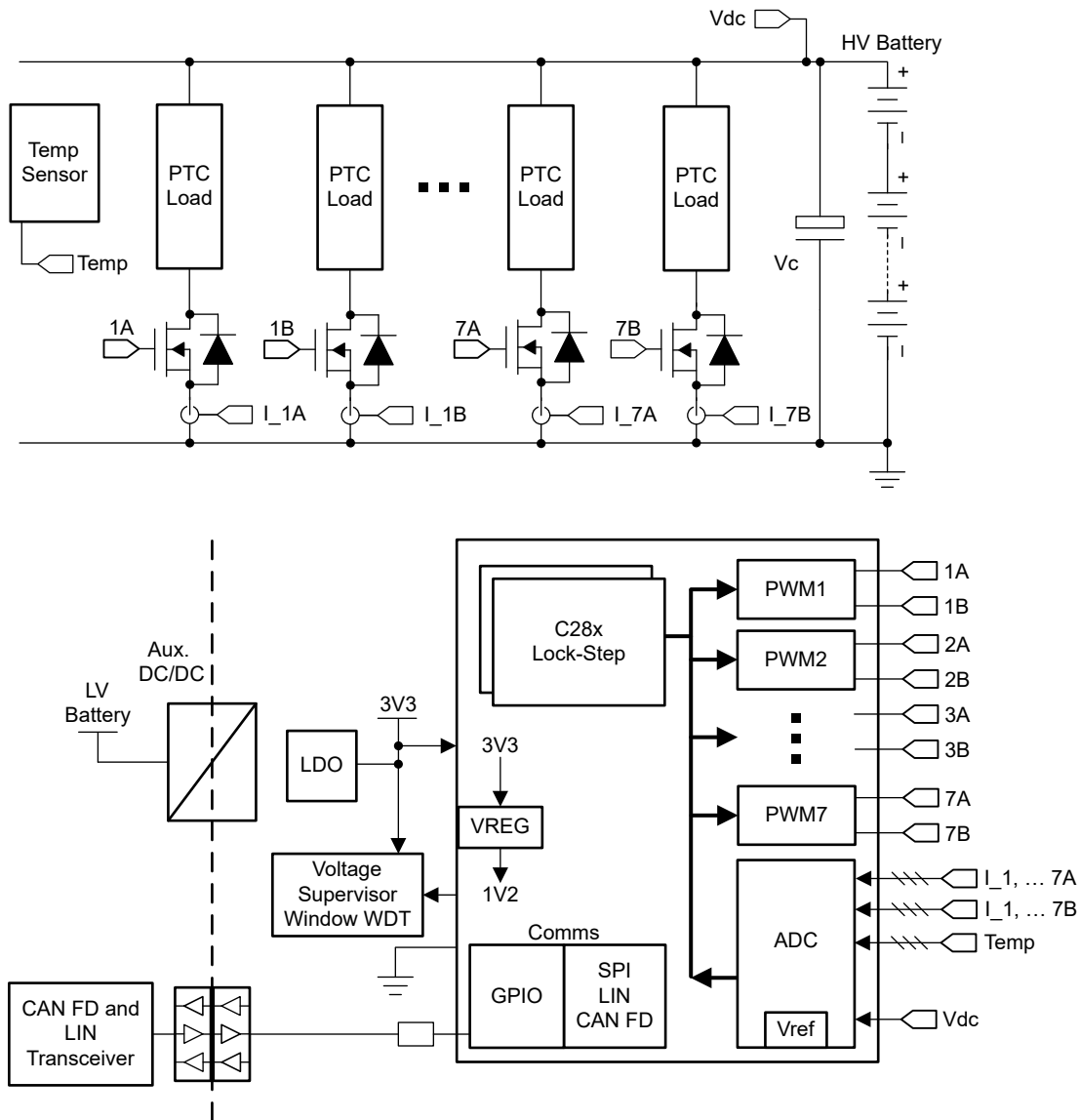


图 8-4. PTC

8.3.1.3.2 PTC 资源

参考设计和相关培训视频

[C2000™ MCU - 电动汽车 \(EV\) 培训视频 \(视频\)](#)

此 C2000™ MCU 视频集介绍了电动汽车 (EV) 的英语和中文专项培训。

[如何为混合动力汽车/电动汽车设计加热和冷却系统](#)

在本白皮书中，我们将介绍 48V、400V 或 800V 混合动力汽车和电动汽车中的新型加热和冷却控制模块。其中，您将通过示例和系统图了解这些模块中独特的子系统，最后我们将通过回顾这些子系统的功能解决方案来帮助您开始规划自己的实施方案。

[TIDA-01418 适用于 HVAC 压缩机的汽车高电压高功率电机驱动器参考设计](#)

该无刷直流 (BLDC) 电机参考设计通过使用后跟分立式绝缘栅双极晶体管 (IGBT) 半桥的 UCC27712-Q1 高侧和低侧栅极驱动器来控制汽车 HVAC (暖通空调) 压缩机。该参考设计使用 TI 的 InstaSPIN 软件，其中包含三相电机控制算法。设计人员可通过在 Piccolo 微控制器 (MCU) 的只读存储器 (ROM) 中使用专门的库来启用该算法，该算法还为无传感器 (速度和扭矩) 电机控制应用的设计人员提供了专家级工具。

8.3.1.4 汽车 HVAC 压缩机

在车辆中，传统 HVAC 压缩机的用途是冷却车厢。在混合动力汽车和电动汽车 (HEV 和 EV) 中，压缩机系统不仅要冷却车厢，还要冷却为车辆提供动力的电池。

在混合动力汽车/电动汽车中，由于尺寸限制或不使用内燃机，需要引入两个附加组件，这些组件在 HVAC 系统中起着关键作用：

- 无刷直流 (BLDC) 电机是一种代替发动机使空调压缩机旋转的直流电机。
- 正温度系数 (PTC) 加热器或热泵代替发动机对冷却液进行加热。

汽车 HVAC 压缩机模块设计需要：

- 有效减少隔离型元件数。
- 降低 EMI，以优化系统性能。
- 全面诊断，识别故障。
- 即使在低速下也能实现高效率和无传感器的扭矩控制。

8.3.1.4.1 系统方框图

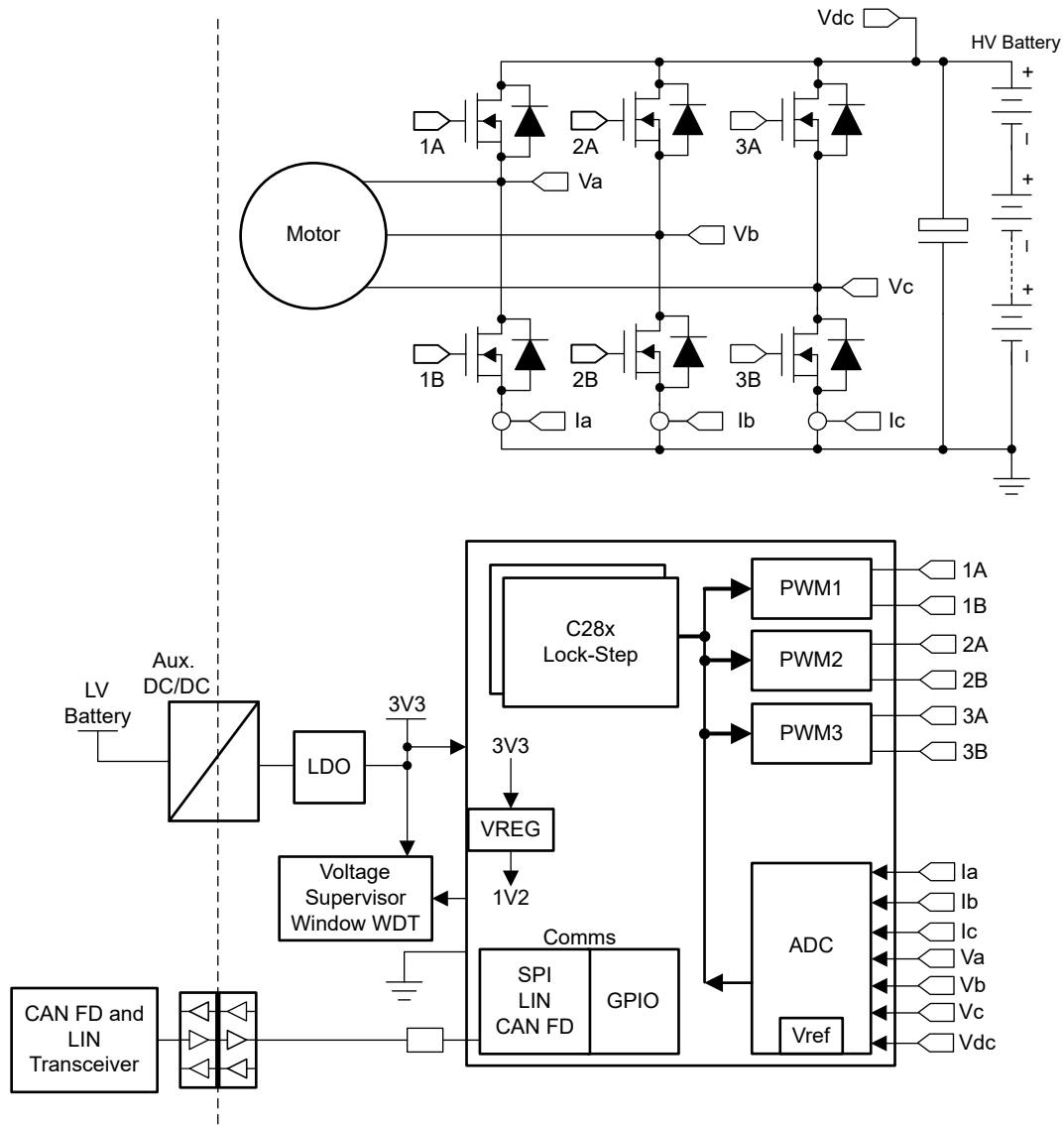


图 8-5. 汽车 HVAC 压缩机

8.3.1.4.2 汽车 HVAC 压缩机资源

参考设计和相关培训视频

C2000™ MCU - 电动汽车 (EV) 培训视频 (视频)

此 C2000™ MCU 视频集介绍了电动汽车 (EV) 的英语和中文专项培训。

如何为混合动力汽车/电动汽车设计加热和冷却系统

在本白皮书中，我们将介绍 48V、400V 或 800V 混合动力汽车和电动汽车中的新型加热和冷却控制模块。其中，您将通过示例和系统图了解这些模块中独特的子系统，最后我们将通过回顾这些子系统的功能解决方案来帮助您开始规划自己的实施方案。

HEV 和 EV 的汽车 HVAC 压缩机应用中的可靠实时控制

在本文中，我们重点讨论 HEV 和 EV 加热和冷却系统内 HVAC 压缩机子系统的设计挑战，并讨论实时控制如何应对这些挑战。

8.3.1.5 单相在线交互式不间断电源 (UPS)

在线交互式 UPS 使直流/交流逆变器保持在线状态，在正常情况下有可用的交流电源时会为电池充电。当交流电源中断时，UPS 通过电池产生交流电源。

对于这种类型的 UPS，交流电源逆变器始终连接到 UPS 的输出端。当输入交流电源处于正常状态时，UPS 的逆变器会反向工作（交流/直流模式），为电池充电。一旦输入电源出现故障，转换开关将打开，电源将从电池流向 UPS 输出端。此机制如下图所示。当交流电源处于可用状态时，转换开关 S1 和 S2 连接到“Line_ON”位置。当出现电源故障时，S1 和 S2 处于“Line_OFF”位置。

在线交互式 UPS 系统比在线双转换技术的成本更低，并可以保护关键负载免受电源故障、电源骤降、电源浪涌、欠压和过压的影响。但是，这种类型的 UPS 不能防止电气线路噪声、频率变化、开关瞬态和谐波失真。

8.3.1.5.1 系统方框图

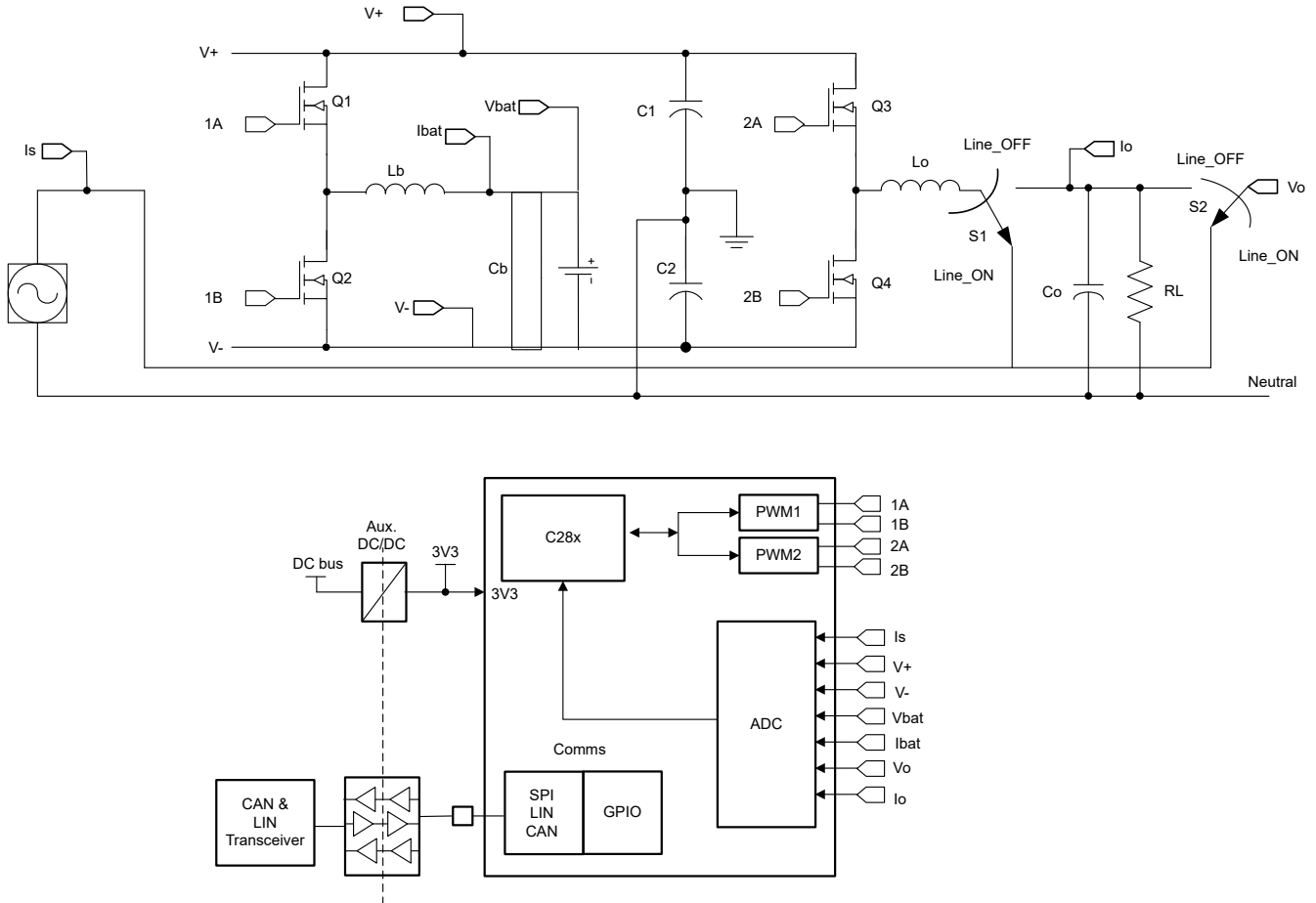


图 8-6. 单相在线交互式 UPS

8.3.1.5.2 单相在线交互式 UPS 资源

参考设计和相关培训视频

[TIDM-02002 适用于混合动力汽车/电动汽车车载充电器的 CLLLC 谐振双有源电桥 \(视频\)](#)

具有双向功率流功能和软开关特性的 CLLLC 谐振 DAB 是混合动力电动汽车/电动汽车 (HEV/EV) 车载充电器和能量存储应用的理想候选器件。此设计演示了在闭合电压和闭合电流环路模式中使用 C2000™ MCU 控制此电源拓扑。采用此设计的硬件和软件可帮助您缩短产品上市时间。

[PMP23069 功率密度大于 180W/in³ 的 3.6kW 单相图腾柱无桥 PFC 参考设计](#)

此参考设计是一款基于 GaN 的 3.6kW 单相连续导通模式 (CCM) 图腾柱功率因数校正 (PFC) 转换器，旨在实现更高的功率密度。此功率级之后是一个小型升压转换器，这有助于缩小大容量电容器的尺寸。LMG3522 采用 GaN 功率级顶部冷却封装，具有集成驱动器和保护功能，可实现更高的效率、缩小低电源尺寸和降低复杂性。F28004x 或 F28002x C2000 控制器可用于所有高级控制，包括快速继电器控制、交流压降事件期间的小幅升压运行、反向电流流动保护，以及 PFC 和通用控制器之间的通信。PFC 在 65kHz 的开关频率下运行，可实现 98.7% 的峰值效率。

[TIDUEG2C TIDM-02002 针对 HEV/EV 车载充电器的双向 CLLLC 谐振双有源电桥 \(DAB\) 参考设计](#)

具有双向功率流功能和软开关特性的 CLLLC 谐振 DAB 是混合动力电动汽车/电动汽车 (HEV/EV) 车载充电器和能量存储应用的理想候选器件。此设计演示了在闭合电压和闭合电流环路模式中使用 C2000™ MCU 控制此电源拓扑。采用此设计的硬件和软件可帮助您缩短产品上市时间。

[TIDUAI7 TIDM-BIDIR-400-12 : 双向 400V/12V 直流/直流转换器参考设计](#)

此双向 400V-12V 直流/直流转换器参考设计是基于微控制器的隔离式双向直流/直流转换器实施方案。具有同步整流功能的相移全桥 (PSFB) 在降压模式下控制从 400V 总线/电池到 12V 电池的能流，而推挽级在升压模式下控制从低压电池到高压总线/电池的反向能流。此实施方案使用位于低压 (LV) 侧的德州仪器 (TI) 32 位微控制器 TMS320F28035 来实现对双向能流的闭环控制。这一数字控制器系统可以实施先进的控制策略，在不同条件下对功率级进行优化控制，还提供系统级智能，从而在工作模式与 PWM 开关模式之间进行安全无缝过渡。

[TIDM-1000 基于 Vienna 整流器且采用 C2000 MCU 的三相功率因数校正参考设计](#)

高功率三相功率因数校正应用 (例如非车载电动汽车充电和通信电源整流器) 中使用了 Vienna 整流器电源拓扑。此设计说明了如何使用 C2000 MCU 控制 Vienna 整流器。

8.3.1.6 交流驱动器功率级模块

交流驱动器功率级模块是一种可将固定频率和电压转换为可调频率和交流电压源的电子器件。此器件可以控制交流电机的速度、扭矩和方向。交流驱动器功率级模块在工业机械中广泛用于将电能转换为机械能 (例如，输送带、电梯、起重机、风扇、泵和压缩机)。交流驱动器功率级模块通常需要在标量电压或频率控制中或有传感器/无传感器 FOC 运行过程中进行精确的电流和电压检测以实现速度和扭矩控制，以及针对短路和击穿提供强大的过流保护。

8.3.1.6.1 系统方框图

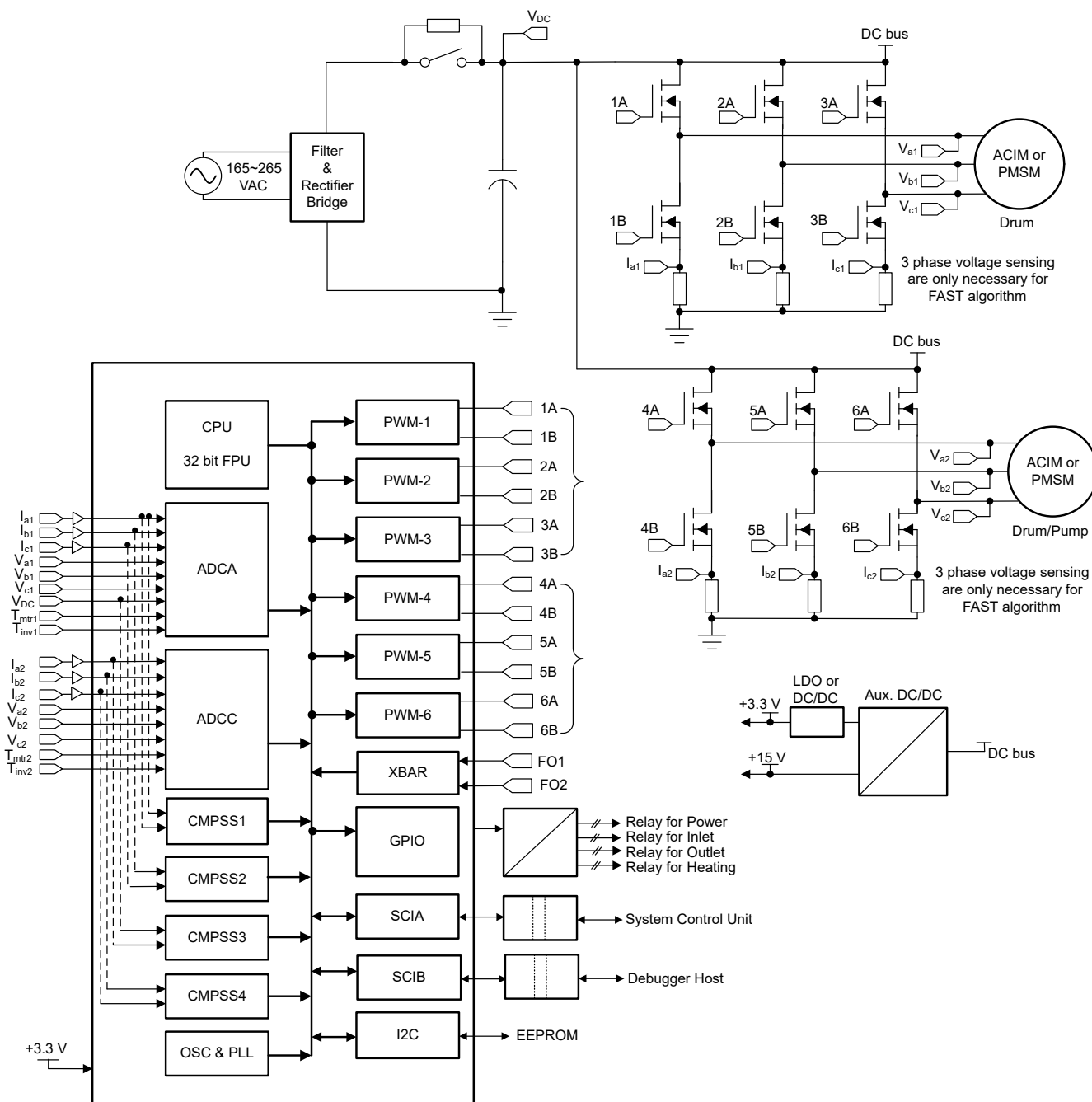


图 8-7. 使用三分流器电流检测的具有双电机控制的典型洗衣机和烘干机

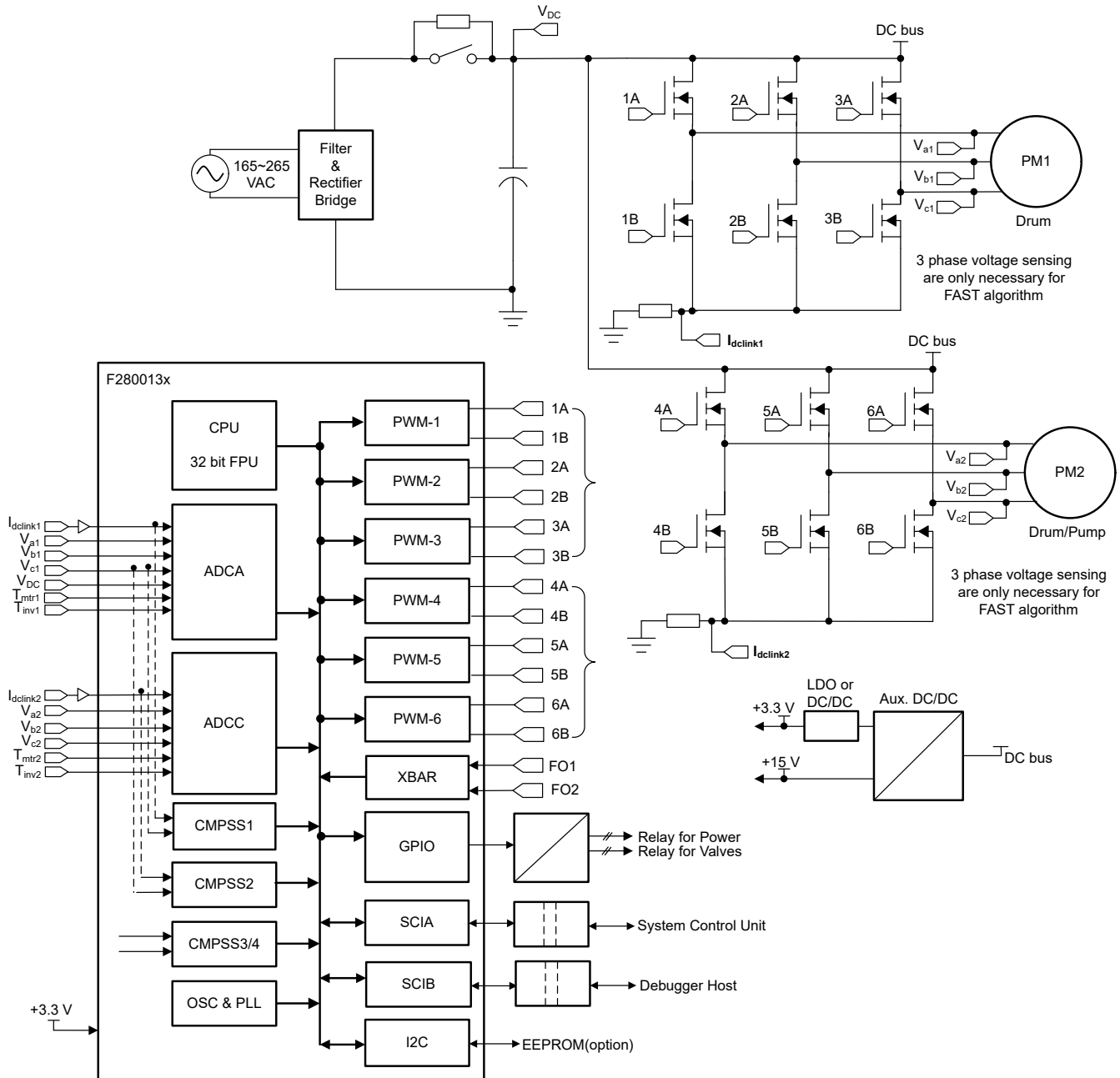


图 8-8. 使用单分流器电流检测的具有双电机控制的典型洗衣机和烘干机

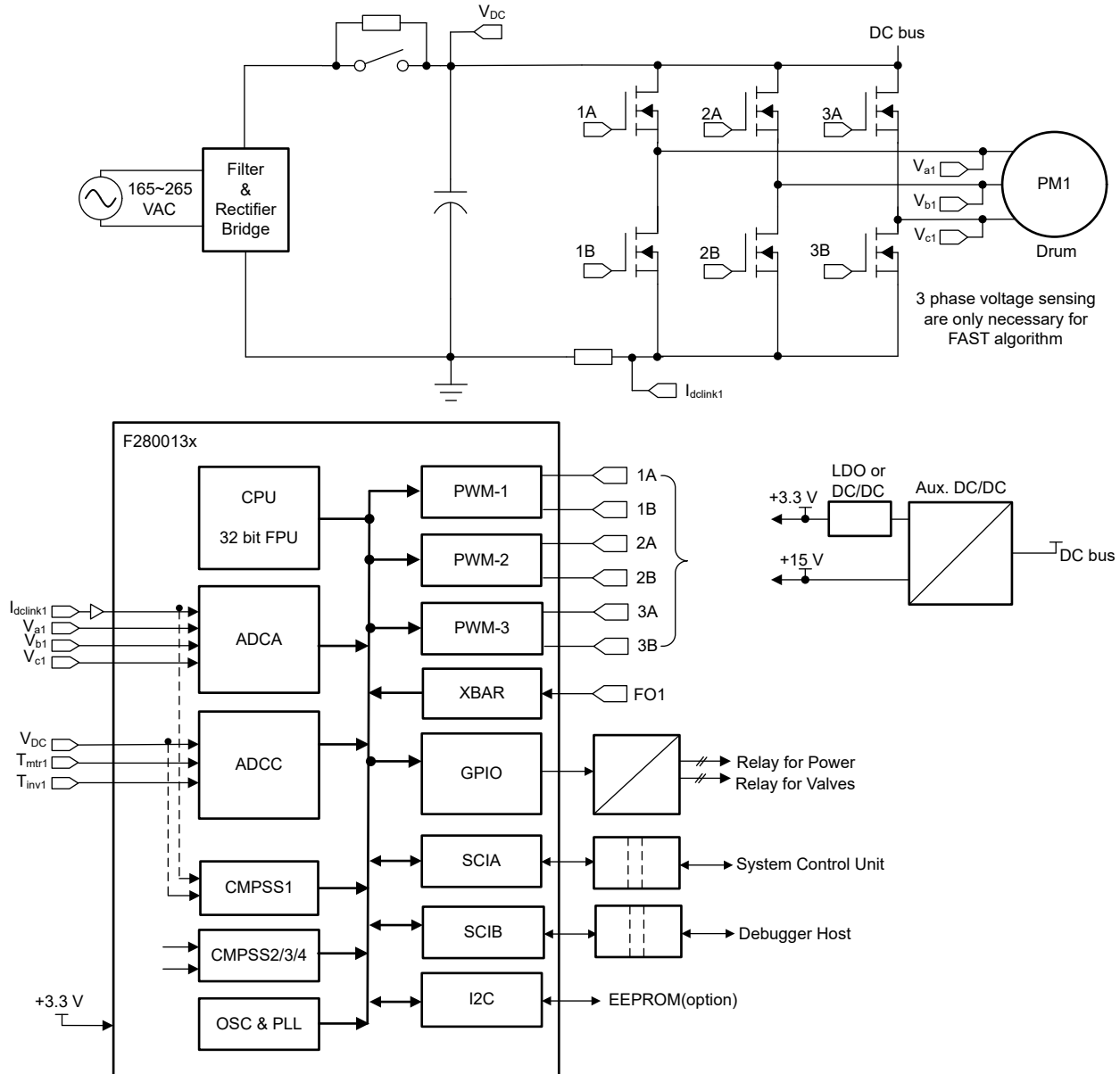


图 8-9. 使用单分流器电流检测的具有单电机控制的典型洗衣机和烘干机

8.3.1.6.2 交流驱动器功率级模块资源

参考设计和相关培训视频

TIDM-02010 : 具有数字交错式 PFC、适用于 HVAC 的双电机控制参考设计

TIDM-02010 参考设计是一款适用于 HVAC 应用变频空调室外机控制器的 1.5kW 双电机驱动和功率因数校正 (PFC) 控制参考设计。此参考设计展示了一种对压缩机和风扇电机驱动器以及数字交错式升压 PFC 实现无传感器三相 PMSM 矢量控制的方法，可通过单个 C2000™ 微控制器满足新的效率标准。此参考设计提供的硬件和软件已经过测试，而且可随时使用，有助于加快开发，从而缩短产品上市时间。本参考设计包括硬件设计文件和软件代码。

通用电机控制工程和实验用户指南

通用电机控制实验提供了使用 C2000 MCU 进行电机驱动控制的示例。此实验是包含不同无传感器 (FAST™、eSMO、InstaSPIN™-BLDC) 和有传感器 (增量编码器、霍尔) 电机控制技术 (FOC、梯形) 的构建示例的单个工程。此实验中的系统功能和调试接口可用于各种三相逆变器电机评估套件或客户自己的洗衣机、烘干机或冰箱应用电路板。此实验的示例代码包含在 [MotorControl 软件开发套件 \(SDK\)](#) 中。MotorControl SDK (MC SDK) 包含一套紧密相关的软件基础架构、工具和文档，旨在尽可能缩短基于 C2000 MCU 的电机控制系统开发时间，适用于各种三相电机控制应用。

变速空调 (HVAC) 参考设计演示 (视频)

此视频介绍了适用于搭载单个 C2000 MCU 的 HVAC 应用设计并采用交错式 PFC 的双电机控制解决方案。此演示中还介绍了在该参考设计上实现的测试结果。

8.3.1.7 服务器或电信电源单元 (PSU)

服务器或电信电源单元 (PSU) 包含功率因数校正 (PFC) 级和直流/直流转换器级。通常使用图腾柱 PFC 作为 PFC 级。对于直流/直流级，LLC 和相移全桥 (PSFB) 是两种常用的拓扑。通常，当前服务器 PSU 基于双芯片架构，如图 8-10 所示。电信 PSU 更有可能采用单芯片架构，如图 8-11 所示。

PFC 级从交流电源汲取与交流电压同相的正弦波电流，并在其输出端保持稳定的直流总线电压 (VDC，通常为 +400V)。该输出电压施加到直流/直流级的输入端，可将其转换为隔离式低输出电压 V_{out} (服务器为 12V/48V，电信为 48V)。

8.3.1.7.1 系统方框图

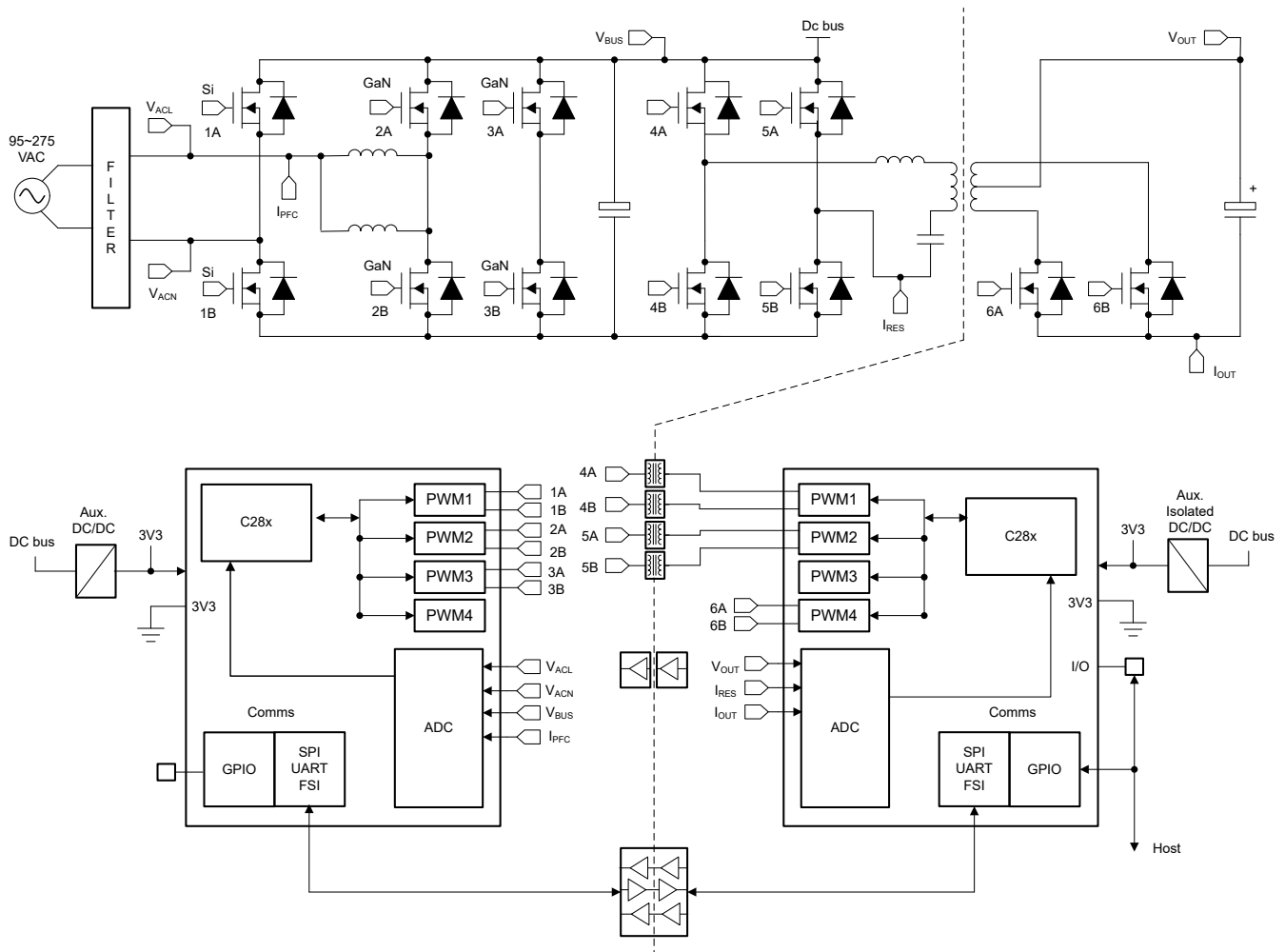


图 8-10. 典型的服务器 PSU 架构

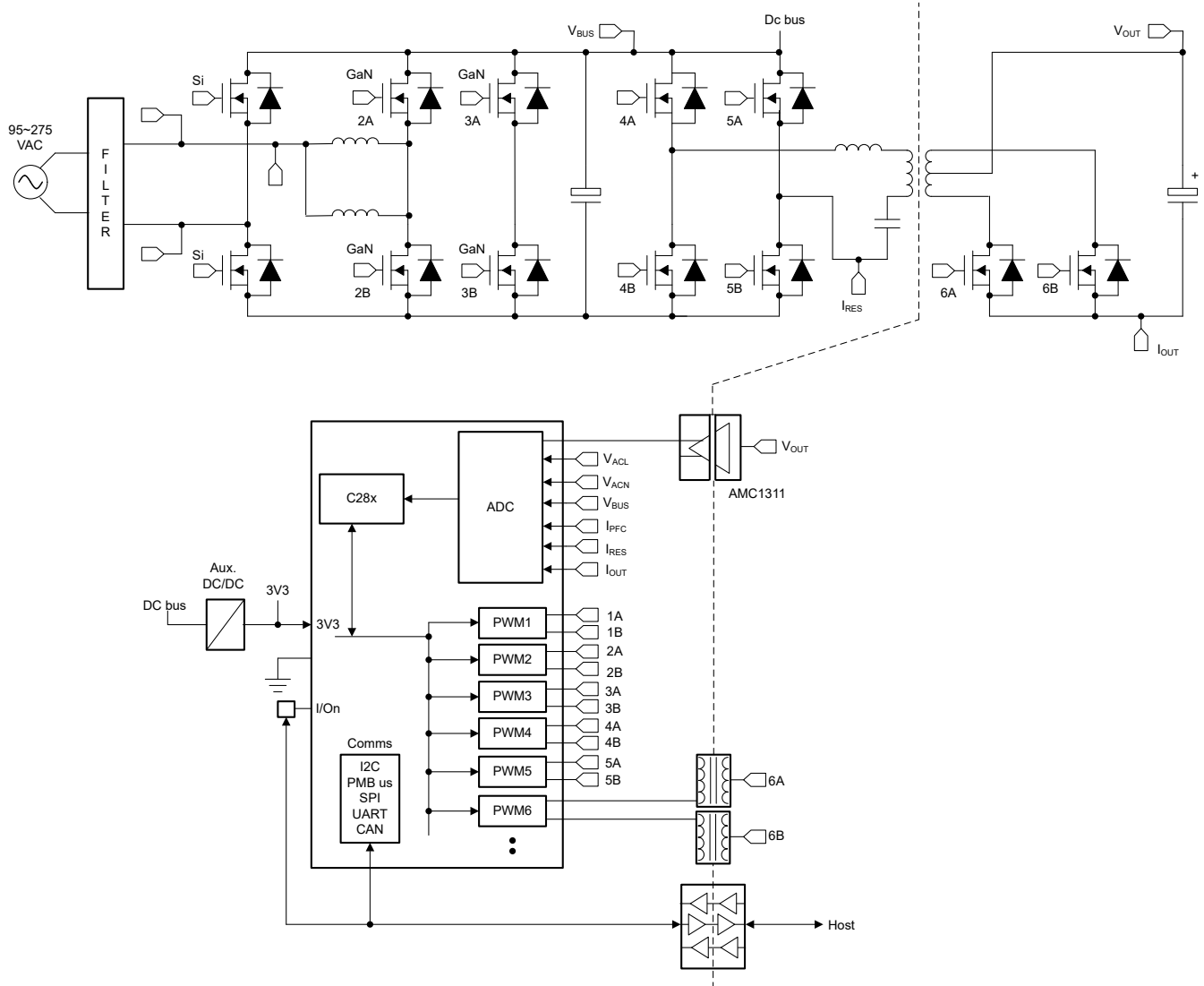


图 8-11. 典型的电信 PSU 架构

8.3.1.7.2 服务器或电信 PSU 资源

参考设计和相关培训视频

TIDM-1007 高效 GaN CCM 图腾柱无桥功率因数校正 (PFC) 参考设计

交错式连续导通模式 (CCM) 图腾柱 (TTPL) 无桥功率因数校正 (PFC) 采用高带隙 GaN 器件，由于具有电源效率高和尺寸小的特点，因此是极具吸引力的电源拓扑。此设计说明了使用 C2000 MCU 和 LMG3410 GaN FET 模块来控制此功率级的方法。为了提高效率，采用了自适应死区时间和切相方法。非线性电压补偿器旨在减少瞬态期间的过冲和下冲。此设计选择基于软件锁相环 (SPLL) 的方案来精确地驱动图腾柱电桥。采用此设计的硬件和软件可帮助您缩短产品上市时间。

TIDM-1007 交错式 CCM 图腾柱 PFC 参考设计 (视频)

此视频介绍了使用 C2000 微控制器控制图腾柱 PFC 所需的硬件要素、控制要素和软件设计。此演示中还介绍了在该参考设计上实现的测试结果。

[TIDA-010203 采用 C2000 和 GaN 的 4kW 单相图腾柱 PFC 参考设计](#)

此参考设计是一款具有 F280049/F280025 控制卡和 LMG342x EVM 板的 4kW CCM 图腾柱 PFC。此设计展示了一个强大的 PFC 解决方案，它通过将控制器接地置于 MOSFET 桥臂的中间来避免隔离式电流检测。得益于非隔离特性，可以通过高速放大器 OPA607 来实现交流电流检测，从而帮助实现可靠的过流保护。在此设计中，效率、热感图像、交流压降、雷电浪涌和 EMI CE 均进行了充分的验证。此参考设计具有完整的测试数据，显示了采用 C2000 和 GaN 的图腾柱 PFC 具有更高的成熟度，并且是高效产品 PFC 级设计的良好研究平台。

[采用 GaN 和 C2000™ 实时控制 MCU 的高效 PFC 级 \(视频\)](#)

GaN 功率 FET 和 C2000™ MCU 支持图腾柱功率因数校正 (PFC) 拓扑，可消除桥式整流器的功率损耗。

[TIDM-02000 使用 C2000™ 实时 MCU 的峰值电流模式控制移相全桥参考设计](#)

该设计采用数字化峰值电流模式控制型 (PCMC) 移相全桥 (PSFB) 直流/直流转换器，可将 400V 直流输入转换为稳定的 12V 直流输出。该设计的亮点是：基于 4 类 PWM 和内部斜坡补偿的全新 PCMC 波形生成，以及简单的 PCMC 实现。采用来自 C2000 实时微控制器系列的 TMS320F280049C MCU。

[TIDA-010062 1kW、80 Plus Titanium、GaN CCM 图腾柱无桥 PFC 和半桥 LLC 参考设计](#)

此参考设计是一种数字控制的紧凑型 1kW 交流/直流电源设计，适用于服务器电源单元 (PSU) 和通信电源整流器应用。该高效设计支持两个主要功率级，包括一个前端连续导通模式 (CCM) 图腾柱无桥功率因数校正 (PFC) 级。PFC 级采用带有集成驱动器的 LMG341x GaN FET，可在较宽的负载范围内实现更高的效率，并且符合 80 Plus Titanium 要求。此设计还支持半桥 LLC 隔离式直流/直流级，以便在 1kW 功率下获得 +12V 直流输出。两个控制卡使用 C2000™ 入门级性能 MCU 来控制两个功率级。

[TIDM-1001 使用 C2000™ MCU 的两相交错式 LLC 谐振转换器参考设计](#)

谐振转换器是常用的直流/直流转换器，通常用于服务器、电信、汽车、工业和其他电源应用。这些转换器性能 (效率、功率密度等) 高，且不断提高各种行业标准和功率密度目标，是中高级电源应用的理想之选。此参考设计实现了 500W 的数控式两相交错 LLC 谐振转换器。该系统由单个 C2000™ 微控制器 (MCU) TMS320F280025C 控制，还可在所有工作模式下生成适合所有电源电子开关器件的 PWM 波形。此设计通过利用创新的电流共享技术，可准确地实现相间均流。

有关详细信息，请参阅[商用网络和服务器 PSU](#)。

[F2800x C2000™ 实时 MCU 系列的硬件设计指南](#)

这是使用 C2000 器件的硬件开发人员的基本指南，有助于简化设计过程，同时降低设计故障的可能性。论述的主要主题包括：电源要求、通用输入/输出 (GPIO) 连接、模拟输入和 ADC、时钟生成和要求以及 JTAG 调试等。

9 器件和文档支持

TI 提供大量的开发工具。下面列出了用于评估器件性能、生成代码和开发解决方案的工具和软件。

9.1 入门和后续步骤

[C2000™ 实时控制微控制器 \(MCU\) 入门指南](#) 涵盖了 C2000 器件开发中从硬件到支持资源的所有方面。除了主要的参考文档外，每个部分还提供了相关链接和资源，可帮助用户进一步了解相关信息。

9.2 器件命名规则

为了标示产品开发周期所处的阶段，TI 为所有 DSP 器件和支持工具的器件型号分配了前缀。每个 DSP 商用产品系列成员都具有以下三个前缀之一：TMX、TMP 或 TMS（例如，**TMS320F2800155**）。德州仪器 (TI) 为其支持工具推荐使用三种可能的前缀指示符中的两个：TMDX 和 TMDS。这些前缀代表了产品开发的发展阶段，即从工程原型 (TMX 和 TMDX) 直到完全合格的生产器件和工具 (TMS 和 TMDS)。

器件开发演变流程：

TMX 试验器件不一定代表最终器件的电气规范标准，并且可能不使用生产组装流程。

TMP 原型器件不一定是最终器件模型，并且不一定符合最终电气标准规范。

TMS 完全合格的芯片模型的生产版本。

支持工具开发演变流程：

TMDX 还未经德州仪器 (TI) 完整内部质量测试的开发支持产品。

TMDS 完全合格的开发支持产品。

TMX 和 TMP 器件和 TMDX 开发支持工具供货时附带如下免责条款：

“开发的产品用于内部评估用途。”

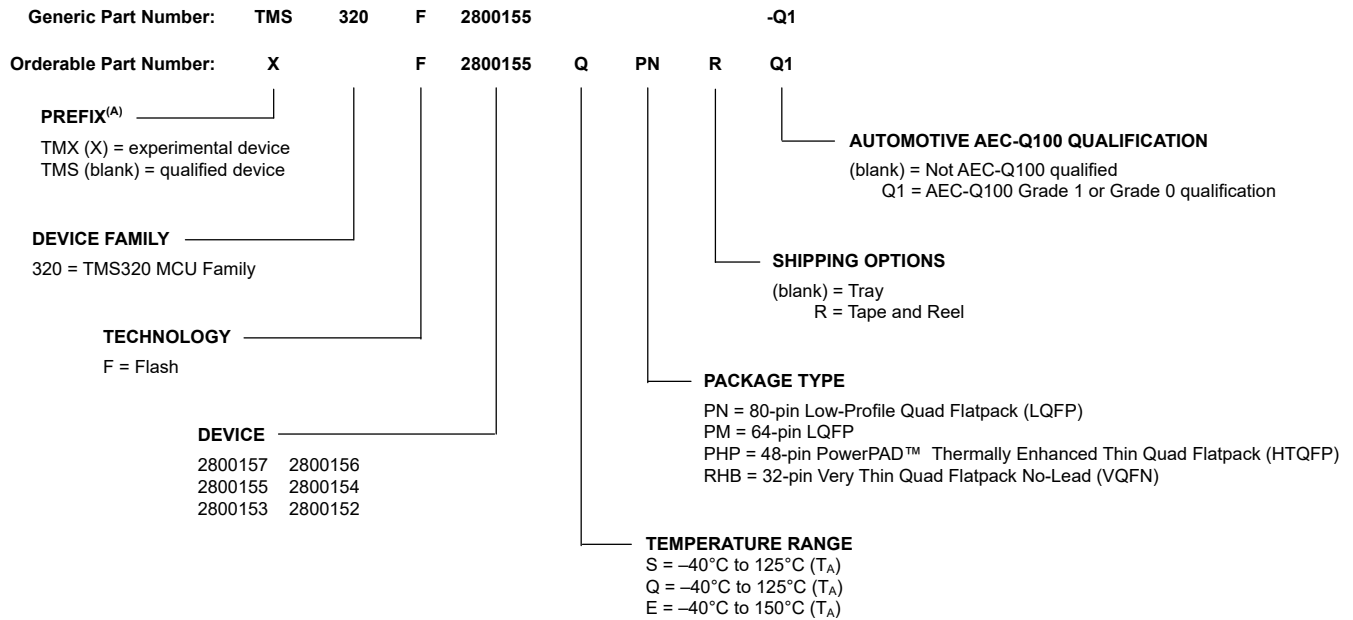
生产器件和 TMDS 开发支持工具已进行完全特性描述，并且器件的质量和可靠性已经完全论证。TI 的标准保修证书适用。

预测显示原型器件 (X 或者 P) 的故障率大于标准生产器件。由于这些器件的预期最终使用故障率仍未确定，故德州仪器 (TI) 建议请勿将这些器件用于任何生产系统。请仅使用合格的生产器件。

TI 器件的命名规则还包括一个带有器件系列名称的后缀。该后缀包含封装类型（例如 PN）和温度范围（例如 Q）。

如需 TMS320F280015x 器件 PN、PM、PHP 和 RHB 封装类型的可订购器件型号，请参阅本文档的“封装选项附录”，浏览 ti.com，或联系您的 TI 销售代表。

有关芯片上器件命名规则标记的其他说明，请参阅 [TMS320F280015x 实时 MCU 器件勘误表](#)。

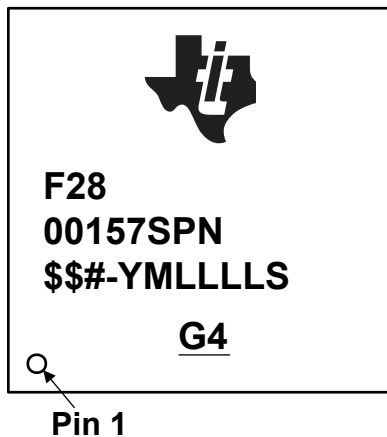


A. 可订购器件型号使用前缀 X。

图 9-1. 器件命名规则

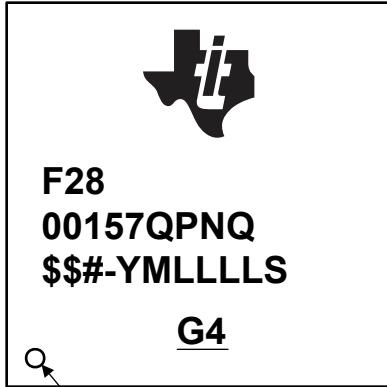
9.3 标识

图 9-2, 图 9-3, 图 9-4, 图 9-5, 图 9-6, 图 9-7, 图 9-8, 和 图 9-9 显示封装编号法。表 9-1 列出了器件修订版本代码。



- \$\$ = Wafer Fab Code (one or two characters)**
- # = Silicon Revision Code**
- YM = 2-digit Year/Month Code**
- LLLL = Assembly Lot Code**
- S = Assembly Site Code per QSS 005-120**
- G4 = Green (Low Halogen and RoHS-compliant)**

图 9-2. PN 封装的封装编号法

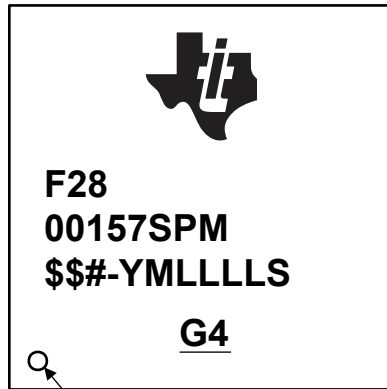


Pin 1

\$\$ = Wafer Fab Code (one or two characters)
= Silicon Revision Code
YM = 2-digit Year/Month Code
LLLL = Assembly Lot Code
S = Assembly Site Code per QSS 005-120

G4 = Green (Low Halogen and RoHS-compliant)

图 9-3. PN 封装的封装编号法 (通过 AEC-Q100 1 级认证)

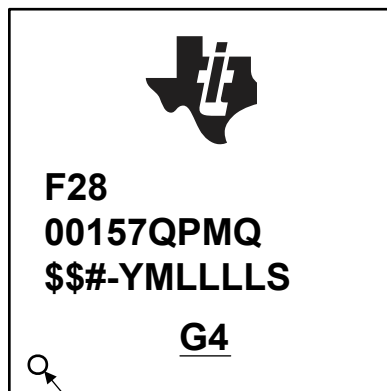


Pin 1

\$\$ = Wafer Fab Code (one or two characters)
= Silicon Revision Code
YM = 2-digit Year/Month Code
LLLL = Assembly Lot Code
S = Assembly Site Code per QSS 005-120

G4 = Green (Low Halogen and RoHS-compliant)

图 9-4. PM 封装的封装编号法

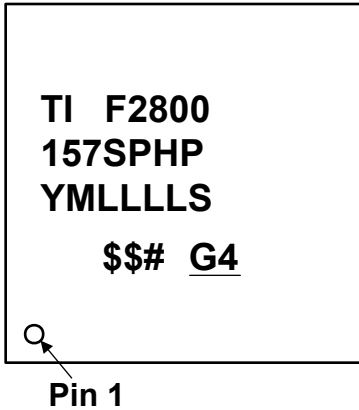


Pin 1

\$\$ = Wafer Fab Code (one or two characters)
= Silicon Revision Code
YM = 2-digit Year/Month Code
LLLL = Assembly Lot Code
S = Assembly Site Code per QSS 005-120

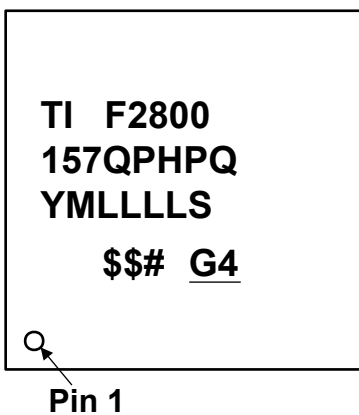
G4 = Green (Low Halogen and RoHS-compliant)

图 9-5. PM 封装的封装编号法 (通过 AEC-Q100 1 级认证)



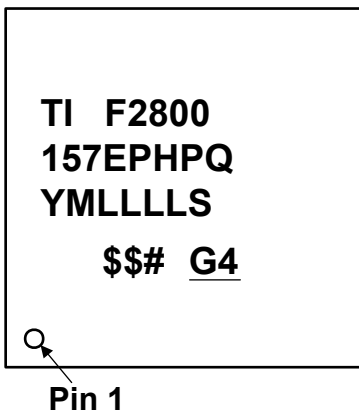
\$\$ = Wafer Fab Code (one or two characters)
= Silicon Revision Code
YM = 2-digit Year/Month Code
LLLL = Assembly Lot Code
S = Assembly Site Code per QSS 005-120
G4 = Green (Low Halogen and RoHS-compliant)

图 9-6. PHP 封装的封装编号法



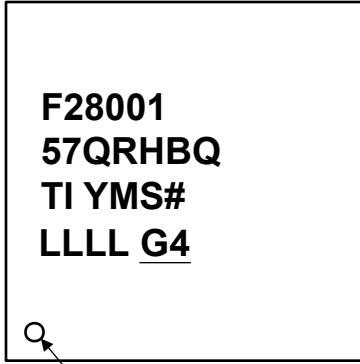
\$\$ = Wafer Fab Code (one or two characters)
= Silicon Revision Code
YM = 2-digit Year/Month Code
LLLL = Assembly Lot Code
S = Assembly Site Code per QSS 005-120
G4 = Green (Low Halogen and RoHS-compliant)

图 9-7. PHP 封装的封装编号法 (通过 AEC-Q100 1 级认证)



\$\$ = Wafer Fab Code (one or two characters)
= Silicon Revision Code
YM = 2-digit Year/Month Code
LLLL = Assembly Lot Code
S = Assembly Site Code per QSS 005-120
G4 = Green (Low Halogen and RoHS-compliant)

图 9-8. PHP 封装的封装编号法 (通过 AEC-Q100 0 级认证)



Pin 1

= Silicon Revision Code
 YM = 2-digit Year/Month Code
 LLLL = Assembly Lot Code
 S = Assembly Site Code per QSS 005-120
G4 = Green (Low Halogen and RoHS-compliant)

图 9-9. RHB 封装的封装编号法 (通过 AEC-Q100 1 级认证)

表 9-1. 版本标识

| 器件修订版本代码 | 器件修订版本 | REVID ⁽¹⁾ 地址 : 0x5D00C | 注释 |
|----------|--------|--------------------------------------|-----------------------------|
| 空白 | 0 | 0x0000 0001 | 该器件修订版本以 TMX 形式提供。 |
| A | A | 0x0000 0002 | 该器件修订版本同时提供 TMX 和 TMS 两种形式。 |
| B | B | 0x0000 0003 | 该器件修订版本以 TMS 形式提供。 |

(1) 器件修订版本 ID

9.4 工具与软件

TI 提供大量的开发工具。下面是部分用于评估器件性能、生成代码和开发解决方案的工具和软件。若要查看 C2000™ 实时控制 MCU 的所有可用工具和软件，请访问 [C2000 实时控制 MCU - 设计和开发](#) 页面。

开发工具

[TI Resource Explorer](#)

要增强您的体验，请务必查看 [TI Resource Explorer](#) 以浏览应用的示例、库和文档。

软件工具

[用于 C2000 MCU 的 C2000Ware](#)

用于 C2000™ MCU 的 C2000Ware 是一系列紧密相关的软件和文档，旨在尽可能缩短软件开发时间。它包括特定于器件的驱动程序、库和外设示例。

[DigitalPower SDK](#)

DigitalPower SDK 包含一套紧密相关的软件基础架构、工具和文档，旨在尽可能缩短基于 C2000 MCU 的数字电源系统的开发时间，可适用于各种交流/直流、直流/直流和直流/交流电源应用。该软件包含可运行于 C2000 数字电源评估模块 (EVM) 的固件和适用于太阳能、电信、服务器、电动汽车充电器和工业电力输送应用的 TI Designs (TID)。DigitalPower SDK 包含数字电源应用在开发和评估等各阶段所需的所有资源。

[MotorControl SDK](#)

MotorControl SDK 包含一系列紧密相关的软件架构、工具和文档，旨在尽可能缩短基于 C2000 MCU 的电机控制系统开发时间，适用于各种三相电机控制应用。软件包含可运行于 C2000 电机控制评估模块 (EVM) 的固件和适用于工业驱动和其他电机控制的 TI Designs (TID)。MotorControl SDK 包含高性能电机控制应用在开发和评估等各阶段所需的所有资源。

[Code Composer Studio™ 集成开发环境 \(IDE\)](#)

Code Composer Studio 是一款适用于 TI 微控制器和处理器的集成开发环境 (IDE)。它包含一整套用于开发和调试嵌入式应用的工具。Code Composer Studio 可在 Windows®、Linux® 和 macOS® 桌面上下下载。此外，可以通过访问 <https://dev.ti.com>，在云中使用它。Code Composer Studio 包含用于优化的 C/C++ 编译器、源代码编辑器、项目构建环境、调试器、性能分析器以及很多其他功能。直观的 IDE 将引导您完成应用开发流程的每个步骤熟悉的工具和界面让您能够比以前更快地上手。Code Composer Studio 的桌面版本将 Eclipse 软件框架的优势与 TI 先进的功能相结合，提供了一种功能丰富的优异开发环境。基于云的 Code Composer Studio 利用 Theia 应用程序框架，无需下载和安装大量软件即可在云中开发。

[SysConfig 系统配置工具](#)

SysConfig 是一个全面的图形实用程序集合，用于配置引脚、外设、无线电、子系统和其他组件。SysConfig 可助您直观地管理、发现和解决冲突，以便您有更多时间创建差异化应用。该工具的输出包括 C 头文件和代码文件，这些文件可与软件开发套件 (SDK) 示例配合使用，或用于配置定制软件。SysConfig 工具会自动选择满足输入要求的 pinmux 设置。SysConfig 工具作为独立安装程序集成在 CCS 中，也可以通过 dev.ti.com 云工具门户使用。有关 SysConfig 系统配置工具的更多信息，请访问 [系统配置工具](#) 页面。

[C2000 第三方搜索工具](#)

TI 与多家公司携手推出适用于 TI C2000 器件的各种解决方案和服务。这些公司可使用 C2000 器件加速量产流程。下载此搜索工具，快速浏览第三方详细信息，并寻找合适的第三方来满足您的需求。

UniFlash 独立闪存工具

UniFlash 是一款独立工具，用于通过 GUI、命令行或脚本接口对片上闪存存储器进行编程。

模型

您可以从产品的“设计与开发”页面下载各种模型。这些模型包括 I/O 缓冲器信息规范 (IBIS) 模型和边界扫描描述语言 (BSDL) 模型。若要查看所有可用模型，请访问每个器件的“设计与开发”页面的“设计工具与仿真”部分。

培训

为帮助设计工程师充分利用 C2000 微控制器的特性和性能，TI 开发了各种培训资源。通过利用在线培训资料和可下载的实际操作技术讲座，可方便地获得关于 C2000 微控制器系列的全方位的实际知识。这些培训资源旨在简化学习过程，同时缩短开发时间并加快产品上市速度。有关各种培训资源的更多信息，请访问 [C2000™ 实时控制 MCU - 支持和培训站点](#)。

9.5 文档支持

要接收文档更新通知，请导航至 [ti.com](#) 上的器件产品文件夹。点击 [通知](#) 进行注册，即可每周接收产品信息更改摘要。有关更改的详细信息，请查看任何已修订文档中包含的修订历史记录。

下面列出了介绍处理器、相关外设以及其他配套技术资料的最新文档。

勘误

[TMS320F280015x 实时 MCU 器件勘误表](#) 介绍了有关器件的已知公告，并给出了权变措施。

技术参考手册

[TMS320F280015x 实时微控制器技术参考手册](#) 详述了 F280015x 实时微控制器中每个外设和子系统的集成、环境、功能说明和编程模型。

CPU 用户指南

[TMS320C28x CPU 和指令集参考指南](#) 介绍了 TMS320C28x 定点数字信号处理器 (DSP) 的中央处理单元 (CPU) 和汇编语言指令。此参考指南还介绍了这些 DSP 上可用的仿真特性。

[TMS320C28x 扩展指令集技术参考手册](#) 介绍了 TMU、VCU-II 和 FPU 加速器的架构、流水线和指令集。

外设指南

[C2000 实时微控制器外设参考指南](#) 介绍了适用于 TMS320x28x 和 F29x 器件的所有外设。此参考指南介绍了每个器件使用的外设，并提供了外设的说明。

工具指南

[TMS320C28x 汇编语言工具 v22.6.0.LTS 用户指南](#) 介绍了用于 TMS320C28x 器件的汇编语言工具（用于开发汇编语言代码的汇编器和其他工具）、汇编器指令、宏、通用目标文件格式和符号调试指令。

[TMS320C28x 优化 C/C++ 编译器 v22.6.0.LTS 用户指南](#) 介绍了 TMS320C28x C/C++ 编译器。此编译器接受 ANSI 标准 C/C++ 源代码，并为 TMS320C28x 器件生成 TMS320 DSP 汇编语言源代码。

应用手册

[SMT 和封装应用手册](#) 网站列出了有关 TI Surface Mount Technology (SMT) 的文档以及涵盖各种封装相关主题的应用手册。

[半导体包装方法](#) 介绍了向最终用户发货时对半导体器件使用的包装方法。

[计算嵌入式处理器的有效使用寿命](#) 介绍了如何计算 TI 嵌入式处理器 (EP) 在电子系统中运行时的有效使用寿命。本文档的目标读者为希望确定 TI EP 的可靠性是否符合终端系统可靠性要求的总工程师。

IBIS (I/O 缓冲器信息规范) 建模简介讨论了 IBIS 的各个方面，包括其历史、优势、兼容性、模型生成流程、输入/输出结构建模中的数据要求以及未来趋势。

C2000™ 微控制器的串行闪存编程介绍了使用闪存内核和 ROM 加载程序对器件进行串行编程。

使用 C2000™ 实时微控制器的基本开发指南更深入探究了使与实时控制系统相关的 C2000 微控制器 (MCU) 脱颖而出的器件。

将软件从 8 位 (字节) 可寻址 CPU 迁移到 C28x CPU 讨论了将软件从 8 位 (字节) 可寻址 CPU 迁移到 C28x CPU 的常见场景，并提供了有关如何开发应用程序而不考虑可寻址性的指南。

“F2800x C2000™ 实时 MCU 系列的硬件设计指南”应用手册 是使用 C2000 器件的硬件开发人员的基本指南，有助于简化设计过程，同时降低设计故障的可能性。论述的主要主题包括：电源要求、通用输入/输出 (GPIO) 连接、模拟输入和 ADC、时钟生成和要求以及 JTAG 调试等。

9.6 支持资源

TI E2E™ 中文支持论坛是工程师的重要参考资料，可直接从专家处获得快速、经过验证的解答和设计帮助。搜索现有解答或提出自己的问题，获得所需的快速设计帮助。

链接的内容由各个贡献者“按原样”提供。这些内容并不构成 TI 技术规范，并且不一定反映 TI 的观点；请参阅 TI 的使用条款。

9.7 商标

PowerPAD™, C2000™, TMS320C2000™, FAST™, Code Composer Studio™, and TI E2E™ are trademarks of Texas Instruments.

Bosch® is a registered trademark of Robert Bosch GmbH Corporation.

Windows® is a registered trademark of Microsoft Corporation.

Linux® is a registered trademark of Linus Torvalds.

macOS® is a registered trademark of Apple Inc.

所有商标均为其各自所有者的财产。

9.8 静电放电警告



静电放电 (ESD) 会损坏这个集成电路。德州仪器 (TI) 建议通过适当的预防措施处理所有集成电路。如果不遵守正确的处理和安装程序，可能会损坏集成电路。

ESD 的损坏小至导致微小的性能降级，大至整个器件故障。精密的集成电路可能更容易受到损坏，这是因为非常细微的参数更改都可能会导致器件与其发布的规格不相符。

9.9 术语表

TI 术语表

本术语表列出并解释了术语、首字母缩略词和定义。

10 修订历史记录

Changes from JANUARY 10, 2025 to NOVEMBER 30, 2025

Page

| | |
|----------------------|---|
| • 通篇添加了 ExtR 功能..... | 1 |
|----------------------|---|

11 机械、封装和可订购信息

下述页面包含机械、封装和订购信息。这些信息是指定器件可用的最新数据。数据如有变更，恕不另行通知，且不会对此文档进行修订。有关此数据表的浏览器版本，请查阅左侧的导航栏。

PACKAGING INFORMATION

| Orderable part number | Status (1) | Material type (2) | Package Pins | Package qty Carrier | RoHS (3) | Lead finish/ Ball material (4) | MSL rating/ Peak reflow (5) | Op temp (°C) | Part marking (6) |
|---------------------------------|---------------|----------------------|------------------|-----------------------|-------------|--------------------------------------|-----------------------------------|--------------|---------------------|
| F2800152QPHPRQ1 | Active | Production | HTQFP (PHP) 48 | 1000 LARGE T&R | Yes | NIPDAU | Level-3-260C-168 HR | -40 to 125 | F2800 152QPHQ |
| F2800152QPHPRQ1.A | Active | Production | HTQFP (PHP) 48 | 1000 LARGE T&R | Yes | NIPDAU | Level-3-260C-168 HR | -40 to 125 | F2800 152QPHQ |
| F2800152QPHPRQ1.B | Active | Production | HTQFP (PHP) 48 | 1000 LARGE T&R | Yes | NIPDAU | Level-3-260C-168 HR | -40 to 125 | F2800 152QPHQ |
| F2800152QRHBRQ1 | Active | Production | VQFN (RHB) 32 | 3000 LARGE T&R | Yes | NIPDAU | Level-2-260C-1 YEAR | -40 to 125 | F28001 52QRHBQ |
| F2800152QRHBRQ1.A | Active | Production | VQFN (RHB) 32 | 3000 LARGE T&R | Yes | NIPDAU | Level-2-260C-1 YEAR | -40 to 125 | F28001 52QRHBQ |
| F2800152QRHBRQ1.B | Active | Production | VQFN (RHB) 32 | 3000 LARGE T&R | Yes | NIPDAU | Level-2-260C-1 YEAR | -40 to 125 | F28001 52QRHBQ |
| F2800153QPHPRQ1 | Active | Production | HTQFP (PHP) 48 | 1000 LARGE T&R | Yes | NIPDAU | Level-3-260C-168 HR | -40 to 125 | F2800 153QPHQ |
| F2800153QPHPRQ1.A | Active | Production | HTQFP (PHP) 48 | 1000 LARGE T&R | Yes | NIPDAU | Level-3-260C-168 HR | -40 to 125 | F2800 153QPHQ |
| F2800153QPHPRQ1.B | Active | Production | HTQFP (PHP) 48 | 1000 LARGE T&R | Yes | NIPDAU | Level-3-260C-168 HR | -40 to 125 | F2800 153QPHQ |
| F2800153QRHBRQ1 | Active | Production | VQFN (RHB) 32 | 3000 LARGE T&R | Yes | NIPDAU | Level-2-260C-1 YEAR | -40 to 125 | F28001 53QRHBQ |
| F2800153QRHBRQ1.A | Active | Production | VQFN (RHB) 32 | 3000 LARGE T&R | Yes | NIPDAU | Level-2-260C-1 YEAR | -40 to 125 | F28001 53QRHBQ |
| F2800153QRHBRQ1.B | Active | Production | VQFN (RHB) 32 | 3000 LARGE T&R | Yes | NIPDAU | Level-2-260C-1 YEAR | -40 to 125 | F28001 53QRHBQ |
| F2800154QPHPRQ1 | Active | Production | HTQFP (PHP) 48 | 1000 LARGE T&R | Yes | NIPDAU | Level-3-260C-168 HR | -40 to 125 | F2800 154QPHQ |
| F2800154QPHPRQ1.A | Active | Production | HTQFP (PHP) 48 | 1000 LARGE T&R | Yes | NIPDAU | Level-3-260C-168 HR | -40 to 125 | F2800 154QPHQ |
| F2800154QPHPRQ1.B | Active | Production | HTQFP (PHP) 48 | 1000 LARGE T&R | Yes | NIPDAU | Level-3-260C-168 HR | -40 to 125 | F2800 154QPHQ |
| F2800154QPMRQ1 | Active | Production | LQFP (PM) 64 | 1000 LARGE T&R | Yes | NIPDAU | Level-3-260C-168 HR | -40 to 125 | 00154QPMQ F28 |

| Orderable part number | Status (1) | Material type (2) | Package Pins | Package qty Carrier | RoHS (3) | Lead finish/ Ball material (4) | MSL rating/ Peak reflow (5) | Op temp (°C) | Part marking (6) |
|---------------------------------|---------------|----------------------|------------------|-----------------------|-------------|--------------------------------------|-----------------------------------|--------------|---------------------|
| F2800154QPMRQ1.A | Active | Production | LQFP (PM) 64 | 1000 LARGE T&R | Yes | NIPDAU | Level-3-260C-168 HR | -40 to 125 | 00154QPMQ F28 |
| F2800154QPMRQ1.B | Active | Production | LQFP (PM) 64 | 1000 LARGE T&R | Yes | NIPDAU | Level-3-260C-168 HR | -40 to 125 | 00154QPMQ F28 |
| F2800154QPNRQ1 | Active | Production | LQFP (PN) 80 | 1000 LARGE T&R | Yes | NIPDAU | Level-3-260C-168 HR | -40 to 125 | 00154QPNQ F28 |
| F2800154QPNRQ1.A | Active | Production | LQFP (PN) 80 | 1000 LARGE T&R | Yes | NIPDAU | Level-3-260C-168 HR | -40 to 125 | 00154QPNQ F28 |
| F2800154QPNRQ1.B | Active | Production | LQFP (PN) 80 | 1000 LARGE T&R | Yes | NIPDAU | Level-3-260C-168 HR | -40 to 125 | 00154QPNQ F28 |
| F2800154QRHBRQ1 | Active | Production | VQFN (RHB) 32 | 3000 LARGE T&R | Yes | NIPDAU | Level-2-260C-1 YEAR | -40 to 125 | F28001 54QRHBQ |
| F2800154QRHBRQ1.A | Active | Production | VQFN (RHB) 32 | 3000 LARGE T&R | Yes | NIPDAU | Level-2-260C-1 YEAR | -40 to 125 | F28001 54QRHBQ |
| F2800154QRHBRQ1.B | Active | Production | VQFN (RHB) 32 | 3000 LARGE T&R | Yes | NIPDAU | Level-2-260C-1 YEAR | -40 to 125 | F28001 54QRHBQ |
| F2800155QPHPRQ1 | Active | Production | HTQFP (PHP) 48 | 1000 LARGE T&R | Yes | NIPDAU | Level-3-260C-168 HR | -40 to 125 | F2800 155QPHQ |
| F2800155QPHPRQ1.A | Active | Production | HTQFP (PHP) 48 | 1000 LARGE T&R | Yes | NIPDAU | Level-3-260C-168 HR | -40 to 125 | F2800 155QPHQ |
| F2800155QPHPRQ1.B | Active | Production | HTQFP (PHP) 48 | 1000 LARGE T&R | Yes | NIPDAU | Level-3-260C-168 HR | -40 to 125 | F2800 155QPHQ |
| F2800155QPMRQ1 | Active | Production | LQFP (PM) 64 | 1000 LARGE T&R | Yes | NIPDAU | Level-3-260C-168 HR | -40 to 125 | 00155QPMQ F28 |
| F2800155QPMRQ1.A | Active | Production | LQFP (PM) 64 | 1000 LARGE T&R | Yes | NIPDAU | Level-3-260C-168 HR | -40 to 125 | 00155QPMQ F28 |
| F2800155QPMRQ1.B | Active | Production | LQFP (PM) 64 | 1000 LARGE T&R | Yes | NIPDAU | Level-3-260C-168 HR | -40 to 125 | 00155QPMQ F28 |
| F2800155QPNRQ1 | Active | Production | LQFP (PN) 80 | 1000 LARGE T&R | Yes | NIPDAU | Level-3-260C-168 HR | -40 to 125 | 00155QPNQ F28 |
| F2800155QPNRQ1.A | Active | Production | LQFP (PN) 80 | 1000 LARGE T&R | Yes | NIPDAU | Level-3-260C-168 HR | -40 to 125 | 00155QPNQ F28 |
| F2800155QPNRQ1.B | Active | Production | LQFP (PN) 80 | 1000 LARGE T&R | Yes | NIPDAU | Level-3-260C-168 HR | -40 to 125 | 00155QPNQ F28 |

| Orderable part number | Status (1) | Material type (2) | Package Pins | Package qty Carrier | RoHS (3) | Lead finish/ Ball material (4) | MSL rating/ Peak reflow (5) | Op temp (°C) | Part marking (6) |
|---------------------------------|---------------|----------------------|------------------|----------------------------|-------------|--------------------------------------|-----------------------------------|--------------|---------------------|
| F2800155QRHBRQ1 | Active | Production | VQFN (RHB) 32 | 3000 LARGE T&R | Yes | NIPDAU | Level-2-260C-1 YEAR | -40 to 125 | F28001 55QRHQBQ |
| F2800155QRHBRQ1.A | Active | Production | VQFN (RHB) 32 | 3000 LARGE T&R | Yes | NIPDAU | Level-2-260C-1 YEAR | -40 to 125 | F28001 55QRHQBQ |
| F2800155QRHBRQ1.B | Active | Production | VQFN (RHB) 32 | 3000 LARGE T&R | Yes | NIPDAU | Level-2-260C-1 YEAR | -40 to 125 | F28001 55QRHQBQ |
| F2800155SPHPR | Active | Production | HTQFP (PHP) 48 | 1000 LARGE T&R | Yes | NIPDAU | Level-3-260C-168 HR | -40 to 125 | F2800 155SPHP |
| F2800155SPHPR.A | Active | Production | HTQFP (PHP) 48 | 1000 LARGE T&R | Yes | NIPDAU | Level-3-260C-168 HR | -40 to 125 | F2800 155SPHP |
| F2800155SPHPR.B | Active | Production | HTQFP (PHP) 48 | 1000 LARGE T&R | Yes | NIPDAU | Level-3-260C-168 HR | -40 to 125 | F2800 155SPHP |
| F2800155SPMR | Active | Production | LQFP (PM) 64 | 1000 LARGE T&R | Yes | NIPDAU | Level-3-260C-168 HR | -40 to 125 | 00155SPM F28 |
| F2800155SPMR.A | Active | Production | LQFP (PM) 64 | 1000 LARGE T&R | Yes | NIPDAU | Level-3-260C-168 HR | -40 to 125 | 00155SPM F28 |
| F2800155SPMR.B | Active | Production | LQFP (PM) 64 | 1000 LARGE T&R | Yes | NIPDAU | Level-3-260C-168 HR | -40 to 125 | 00155SPM F28 |
| F2800155SPNR | Active | Production | LQFP (PN) 80 | 1000 LARGE T&R | Yes | NIPDAU | Level-3-260C-168 HR | -40 to 125 | 00155SPN F28 |
| F2800155SPNR.A | Active | Production | LQFP (PN) 80 | 1000 LARGE T&R | Yes | NIPDAU | Level-3-260C-168 HR | -40 to 125 | 00155SPN F28 |
| F2800155SPNR.B | Active | Production | LQFP (PN) 80 | 1000 LARGE T&R | Yes | NIPDAU | Level-3-260C-168 HR | -40 to 125 | 00155SPN F28 |
| F2800156EPHPQ1 | Active | Production | HTQFP (PHP) 48 | 250 JEDEC TRAY (10+1) | Yes | NIPDAU | Level-3-260C-168 HR | -40 to 150 | F2800 156EPHPQ |
| F2800156EPHPQ1.B | Active | Production | HTQFP (PHP) 48 | 250 JEDEC TRAY (10+1) | Yes | NIPDAU | Level-3-260C-168 HR | -40 to 150 | F2800 156EPHPQ |
| F2800156EPHPRQ1 | Active | Production | HTQFP (PHP) 48 | 1000 LARGE T&R | Yes | NIPDAU | Level-3-260C-168 HR | -40 to 150 | F2800 156EPHPQ |
| F2800156EPHPRQ1.B | Active | Production | HTQFP (PHP) 48 | 1000 LARGE T&R | Yes | NIPDAU | Level-3-260C-168 HR | -40 to 150 | F2800 156EPHPQ |
| F2800156QPHPQ1 | Active | Production | HTQFP (PHP) 48 | 250 JEDEC TRAY (10+1) | Yes | NIPDAU | Level-3-260C-168 HR | -40 to 125 | F2800 156QPHPQ |

| Orderable part number | Status (1) | Material type (2) | Package Pins | Package qty Carrier | RoHS (3) | Lead finish/ Ball material (4) | MSL rating/ Peak reflow (5) | Op temp (°C) | Part marking (6) |
|---------------------------------|---------------|----------------------|------------------|-------------------------|-------------|--------------------------------------|-----------------------------------|--------------|---------------------|
| F2800156QPHPQ1.A | Active | Production | HTQFP (PHP) 48 | 250 JEDEC TRAY (10+1) | Yes | NIPDAU | Level-3-260C-168 HR | -40 to 150 | F2800 156QPHPQ |
| F2800156QPHPQ1.B | Active | Production | HTQFP (PHP) 48 | 250 JEDEC TRAY (10+1) | Yes | NIPDAU | Level-3-260C-168 HR | -40 to 150 | F2800 156QPHPQ |
| F2800156QPHPRQ1 | Active | Production | HTQFP (PHP) 48 | 1000 LARGE T&R | Yes | NIPDAU | Level-3-260C-168 HR | -40 to 125 | F2800 156QPHPQ |
| F2800156QPHPRQ1.A | Active | Production | HTQFP (PHP) 48 | 1000 LARGE T&R | Yes | NIPDAU | Level-3-260C-168 HR | -40 to 150 | F2800 156QPHPQ |
| F2800156QPHPRQ1.B | Active | Production | HTQFP (PHP) 48 | 1000 LARGE T&R | Yes | NIPDAU | Level-3-260C-168 HR | -40 to 150 | F2800 156QPHPQ |
| F2800156QPMQ1 | Active | Production | LQFP (PM) 64 | 160 JEDEC TRAY (10+1) | Yes | NIPDAU | Level-3-260C-168 HR | -40 to 125 | 00156QPMQ F28 |
| F2800156QPMQ1.A | Active | Production | LQFP (PM) 64 | 160 JEDEC TRAY (10+1) | Yes | NIPDAU | Level-3-260C-168 HR | -40 to 150 | 00156QPMQ F28 |
| F2800156QPMQ1.B | Active | Production | LQFP (PM) 64 | 160 JEDEC TRAY (10+1) | Yes | NIPDAU | Level-3-260C-168 HR | -40 to 150 | 00156QPMQ F28 |
| F2800156QPMRQ1 | Active | Production | LQFP (PM) 64 | 1000 LARGE T&R | Yes | NIPDAU | Level-3-260C-168 HR | -40 to 125 | 00156QPMQ F28 |
| F2800156QPMRQ1.A | Active | Production | LQFP (PM) 64 | 1000 LARGE T&R | Yes | NIPDAU | Level-3-260C-168 HR | -40 to 150 | 00156QPMQ F28 |
| F2800156QPMRQ1.B | Active | Production | LQFP (PM) 64 | 1000 LARGE T&R | Yes | NIPDAU | Level-3-260C-168 HR | -40 to 150 | 00156QPMQ F28 |
| F2800156QPNQ1 | Active | Production | LQFP (PN) 80 | 119 JEDEC TRAY (10+1) | Yes | NIPDAU | Level-3-260C-168 HR | -40 to 125 | 00156QPNQ F28 |
| F2800156QPNQ1.A | Active | Production | LQFP (PN) 80 | 119 JEDEC TRAY (10+1) | Yes | NIPDAU | Level-3-260C-168 HR | -40 to 150 | 00156QPNQ F28 |
| F2800156QPNQ1.B | Active | Production | LQFP (PN) 80 | 119 JEDEC TRAY (10+1) | Yes | NIPDAU | Level-3-260C-168 HR | -40 to 150 | 00156QPNQ F28 |
| F2800156QPNRQ1 | Active | Production | LQFP (PN) 80 | 1000 LARGE T&R | Yes | NIPDAU | Level-3-260C-168 HR | -40 to 125 | 00156QPNQ F28 |
| F2800156QPNRQ1.A | Active | Production | LQFP (PN) 80 | 1000 LARGE T&R | Yes | NIPDAU | Level-3-260C-168 HR | -40 to 150 | 00156QPNQ F28 |
| F2800156QPNRQ1.B | Active | Production | LQFP (PN) 80 | 1000 LARGE T&R | Yes | NIPDAU | Level-3-260C-168 HR | -40 to 150 | 00156QPNQ F28 |

| Orderable part number | Status (1) | Material type (2) | Package Pins | Package qty Carrier | RoHS (3) | Lead finish/ Ball material (4) | MSL rating/ Peak reflow (5) | Op temp (°C) | Part marking (6) |
|---------------------------------|---------------|----------------------|------------------|----------------------------|-------------|--------------------------------------|-----------------------------------|--------------|---------------------|
| F2800156QRHBRQ1 | Active | Production | VQFN (RHB) 32 | 3000 LARGE T&R | Yes | NIPDAU | Level-2-260C-1 YEAR | -40 to 125 | F28001 56QRHQBQ |
| F2800156QRHBRQ1.A | Active | Production | VQFN (RHB) 32 | 3000 LARGE T&R | Yes | NIPDAU | Level-2-260C-1 YEAR | -40 to 150 | F28001 56QRHQBQ |
| F2800156QRHBRQ1.B | Active | Production | VQFN (RHB) 32 | 3000 LARGE T&R | Yes | NIPDAU | Level-2-260C-1 YEAR | -40 to 150 | F28001 56QRHQBQ |
| F2800157EPHPQ1 | Active | Production | HTQFP (PHP) 48 | 250 JEDEC TRAY (10+1) | Yes | NIPDAU | Level-3-260C-168 HR | -40 to 150 | F2800 157EPHPQ |
| F2800157EPHPQ1.B | Active | Production | HTQFP (PHP) 48 | 250 JEDEC TRAY (10+1) | Yes | NIPDAU | Level-3-260C-168 HR | -40 to 150 | F2800 157EPHPQ |
| F2800157EPHPRQ1 | Active | Production | HTQFP (PHP) 48 | 1000 LARGE T&R | Yes | NIPDAU | Level-3-260C-168 HR | -40 to 150 | F2800 157EPHPQ |
| F2800157EPHPRQ1.B | Active | Production | HTQFP (PHP) 48 | 1000 LARGE T&R | Yes | NIPDAU | Level-3-260C-168 HR | -40 to 150 | F2800 157EPHPQ |
| F2800157QPHPQ1 | Active | Production | HTQFP (PHP) 48 | 250 JEDEC TRAY (10+1) | Yes | NIPDAU | Level-3-260C-168 HR | -40 to 125 | F2800 157QPHPQ |
| F2800157QPHPQ1.A | Active | Production | HTQFP (PHP) 48 | 250 JEDEC TRAY (10+1) | Yes | NIPDAU | Level-3-260C-168 HR | -40 to 150 | F2800 157QPHPQ |
| F2800157QPHPQ1.B | Active | Production | HTQFP (PHP) 48 | 250 JEDEC TRAY (10+1) | Yes | NIPDAU | Level-3-260C-168 HR | -40 to 150 | F2800 157QPHPQ |
| F2800157QPHPRQ1 | Active | Production | HTQFP (PHP) 48 | 1000 LARGE T&R | Yes | NIPDAU | Level-3-260C-168 HR | -40 to 125 | F2800 157QPHPQ |
| F2800157QPHPRQ1.A | Active | Production | HTQFP (PHP) 48 | 1000 LARGE T&R | Yes | NIPDAU | Level-3-260C-168 HR | -40 to 150 | F2800 157QPHPQ |
| F2800157QPHPRQ1.B | Active | Production | HTQFP (PHP) 48 | 1000 LARGE T&R | Yes | NIPDAU | Level-3-260C-168 HR | -40 to 150 | F2800 157QPHPQ |
| F2800157QPMQ1 | Active | Production | LQFP (PM) 64 | 160 JEDEC TRAY (10+1) | Yes | NIPDAU | Level-3-260C-168 HR | -40 to 125 | 00157QPMQ F28 |
| F2800157QPMQ1.A | Active | Production | LQFP (PM) 64 | 160 JEDEC TRAY (10+1) | Yes | NIPDAU | Level-3-260C-168 HR | -40 to 150 | 00157QPMQ F28 |
| F2800157QPMQ1.B | Active | Production | LQFP (PM) 64 | 160 JEDEC TRAY (10+1) | Yes | NIPDAU | Level-3-260C-168 HR | -40 to 150 | 00157QPMQ F28 |
| F2800157QPMRQ1 | Active | Production | LQFP (PM) 64 | 1000 LARGE T&R | Yes | NIPDAU | Level-3-260C-168 HR | -40 to 125 | 00157QPMQ F28 |

| Orderable part number | Status (1) | Material type (2) | Package Pins | Package qty Carrier | RoHS (3) | Lead finish/ Ball material (4) | MSL rating/ Peak reflow (5) | Op temp (°C) | Part marking (6) |
|---------------------------------|---------------|----------------------|------------------|----------------------------|-------------|--------------------------------------|-----------------------------------|--------------|---------------------|
| F2800157QPMRQ1.A | Active | Production | LQFP (PM) 64 | 1000 LARGE T&R | Yes | NIPDAU | Level-3-260C-168 HR | -40 to 150 | 00157QPMQ F28 |
| F2800157QPMRQ1.B | Active | Production | LQFP (PM) 64 | 1000 LARGE T&R | Yes | NIPDAU | Level-3-260C-168 HR | -40 to 150 | 00157QPMQ F28 |
| F2800157QPQ1 | Active | Production | LQFP (PN) 80 | 119 JEDEC TRAY (10+1) | Yes | NIPDAU | Level-3-260C-168 HR | -40 to 125 | 00157QPQ F28 |
| F2800157QPQ1.A | Active | Production | LQFP (PN) 80 | 119 JEDEC TRAY (10+1) | Yes | NIPDAU | Level-3-260C-168 HR | -40 to 150 | 00157QPQ F28 |
| F2800157QPQ1.B | Active | Production | LQFP (PN) 80 | 119 JEDEC TRAY (10+1) | Yes | NIPDAU | Level-3-260C-168 HR | -40 to 150 | 00157QPQ F28 |
| F2800157QPNRQ1 | Active | Production | LQFP (PN) 80 | 1000 LARGE T&R | Yes | NIPDAU | Level-3-260C-168 HR | -40 to 125 | 00157QPNQ F28 |
| F2800157QPNRQ1.A | Active | Production | LQFP (PN) 80 | 1000 LARGE T&R | Yes | NIPDAU | Level-3-260C-168 HR | -40 to 150 | 00157QPNQ F28 |
| F2800157QPNRQ1.B | Active | Production | LQFP (PN) 80 | 1000 LARGE T&R | Yes | NIPDAU | Level-3-260C-168 HR | -40 to 150 | 00157QPNQ F28 |
| F2800157QRHBRQ1 | Active | Production | VQFN (RHB) 32 | 3000 LARGE T&R | Yes | NIPDAU | Level-2-260C-1 YEAR | -40 to 125 | F28001 57QRHBQ |
| F2800157QRHBRQ1.A | Active | Production | VQFN (RHB) 32 | 3000 LARGE T&R | Yes | NIPDAU | Level-2-260C-1 YEAR | -40 to 150 | F28001 57QRHBQ |
| F2800157QRHBRQ1.B | Active | Production | VQFN (RHB) 32 | 3000 LARGE T&R | Yes | NIPDAU | Level-2-260C-1 YEAR | -40 to 150 | F28001 57QRHBQ |
| F2800157SPHP | Active | Production | HTQFP (PHP) 48 | 250 JEDEC TRAY (10+1) | Yes | NIPDAU | Level-3-260C-168 HR | -40 to 125 | F2800 157SPHP |
| F2800157SPHP.A | Active | Production | HTQFP (PHP) 48 | 250 JEDEC TRAY (10+1) | Yes | NIPDAU | Level-3-260C-168 HR | -40 to 125 | F2800 157SPHP |
| F2800157SPHP.B | Active | Production | HTQFP (PHP) 48 | 250 JEDEC TRAY (10+1) | Yes | NIPDAU | Level-3-260C-168 HR | -40 to 125 | F2800 157SPHP |
| F2800157SPHPR | Active | Production | HTQFP (PHP) 48 | 1000 LARGE T&R | Yes | NIPDAU | Level-3-260C-168 HR | -40 to 125 | F2800 157SPHP |
| F2800157SPHPR.A | Active | Production | HTQFP (PHP) 48 | 1000 LARGE T&R | Yes | NIPDAU | Level-3-260C-168 HR | -40 to 125 | F2800 157SPHP |
| F2800157SPHPR.B | Active | Production | HTQFP (PHP) 48 | 1000 LARGE T&R | Yes | NIPDAU | Level-3-260C-168 HR | -40 to 125 | F2800 157SPHP |

| Orderable part number | Status (1) | Material type (2) | Package Pins | Package qty Carrier | RoHS (3) | Lead finish/ Ball material (4) | MSL rating/ Peak reflow (5) | Op temp (°C) | Part marking (6) |
|------------------------------|---------------|----------------------|----------------|-------------------------|-------------|--------------------------------------|-----------------------------------|--------------|---------------------|
| F2800157SPM | Active | Production | LQFP (PM) 64 | 160 JEDEC TRAY (10+1) | Yes | NIPDAU | Level-3-260C-168 HR | -40 to 125 | 00157SPM F28 |
| F2800157SPM.A | Active | Production | LQFP (PM) 64 | 160 JEDEC TRAY (10+1) | Yes | NIPDAU | Level-3-260C-168 HR | -40 to 125 | 00157SPM F28 |
| F2800157SPM.B | Active | Production | LQFP (PM) 64 | 160 JEDEC TRAY (10+1) | Yes | NIPDAU | Level-3-260C-168 HR | -40 to 125 | 00157SPM F28 |
| F2800157SPMR | Active | Production | LQFP (PM) 64 | 1000 LARGE T&R | Yes | NIPDAU | Level-3-260C-168 HR | -40 to 125 | 00157SPM F28 |
| F2800157SPMR.A | Active | Production | LQFP (PM) 64 | 1000 LARGE T&R | Yes | NIPDAU | Level-3-260C-168 HR | -40 to 125 | 00157SPM F28 |
| F2800157SPMR.B | Active | Production | LQFP (PM) 64 | 1000 LARGE T&R | Yes | NIPDAU | Level-3-260C-168 HR | -40 to 125 | 00157SPM F28 |
| F2800157SPN | Active | Production | LQFP (PN) 80 | 119 JEDEC TRAY (10+1) | Yes | NIPDAU | Level-3-260C-168 HR | -40 to 125 | 00157SPN F28 |
| F2800157SPN.A | Active | Production | LQFP (PN) 80 | 119 JEDEC TRAY (10+1) | Yes | NIPDAU | Level-3-260C-168 HR | -40 to 125 | 00157SPN F28 |
| F2800157SPN.B | Active | Production | LQFP (PN) 80 | 119 JEDEC TRAY (10+1) | Yes | NIPDAU | Level-3-260C-168 HR | -40 to 125 | 00157SPN F28 |
| F2800157SPNR | Active | Production | LQFP (PN) 80 | 1000 LARGE T&R | Yes | NIPDAU | Level-3-260C-168 HR | -40 to 125 | 00157SPN F28 |
| F2800157SPNR.A | Active | Production | LQFP (PN) 80 | 1000 LARGE T&R | Yes | NIPDAU | Level-3-260C-168 HR | -40 to 125 | 00157SPN F28 |
| F2800157SPNR.B | Active | Production | LQFP (PN) 80 | 1000 LARGE T&R | Yes | NIPDAU | Level-3-260C-168 HR | -40 to 125 | 00157SPN F28 |

(1) **Status:** For more details on status, see our [product life cycle](#).

(2) **Material type:** When designated, preproduction parts are prototypes/experimental devices, and are not yet approved or released for full production. Testing and final process, including without limitation quality assurance, reliability performance testing, and/or process qualification, may not yet be complete, and this item is subject to further changes or possible discontinuation. If available for ordering, purchases will be subject to an additional waiver at checkout, and are intended for early internal evaluation purposes only. These items are sold without warranties of any kind.

(3) **RoHS values:** Yes, No, RoHS Exempt. See the [TI RoHS Statement](#) for additional information and value definition.

(4) **Lead finish/Ball material:** Parts may have multiple material finish options. Finish options are separated by a vertical ruled line. Lead finish/Ball material values may wrap to two lines if the finish value exceeds the maximum column width.

⁽⁵⁾ **MSL rating/Peak reflow:** The moisture sensitivity level ratings and peak solder (reflow) temperatures. In the event that a part has multiple moisture sensitivity ratings, only the lowest level per JEDEC standards is shown. Refer to the shipping label for the actual reflow temperature that will be used to mount the part to the printed circuit board.

⁽⁶⁾ **Part marking:** There may be an additional marking, which relates to the logo, the lot trace code information, or the environmental category of the part.

Multiple part markings will be inside parentheses. Only one part marking contained in parentheses and separated by a "~" will appear on a part. If a line is indented then it is a continuation of the previous line and the two combined represent the entire part marking for that device.

Important Information and Disclaimer: The information provided on this page represents TI's knowledge and belief as of the date that it is provided. TI bases its knowledge and belief on information provided by third parties, and makes no representation or warranty as to the accuracy of such information. Efforts are underway to better integrate information from third parties. TI has taken and continues to take reasonable steps to provide representative and accurate information but may not have conducted destructive testing or chemical analysis on incoming materials and chemicals. TI and TI suppliers consider certain information to be proprietary, and thus CAS numbers and other limited information may not be available for release.

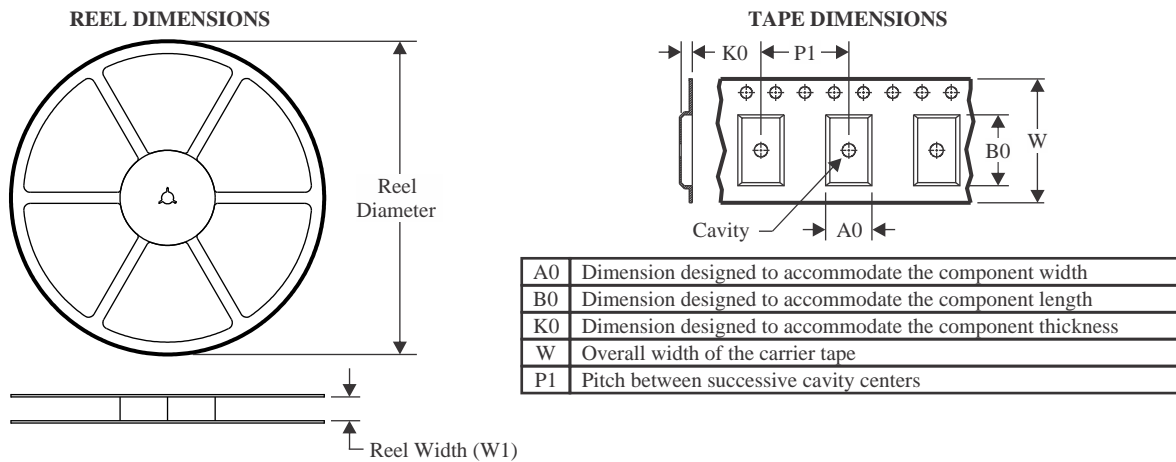
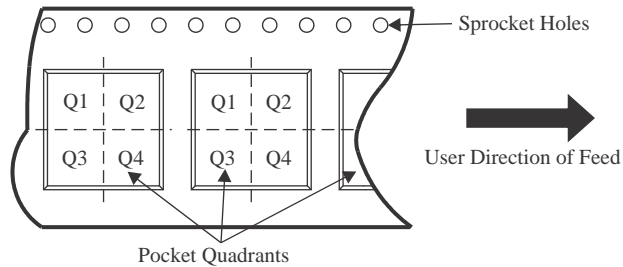
In no event shall TI's liability arising out of such information exceed the total purchase price of the TI part(s) at issue in this document sold by TI to Customer on an annual basis.

OTHER QUALIFIED VERSIONS OF TMS320F2800155, TMS320F2800155-Q1, TMS320F2800157, TMS320F2800157-Q1 :

- Catalog : [TMS320F2800155](#), [TMS320F2800157](#)
- Automotive : [TMS320F2800155-Q1](#), [TMS320F2800157-Q1](#)

NOTE: Qualified Version Definitions:

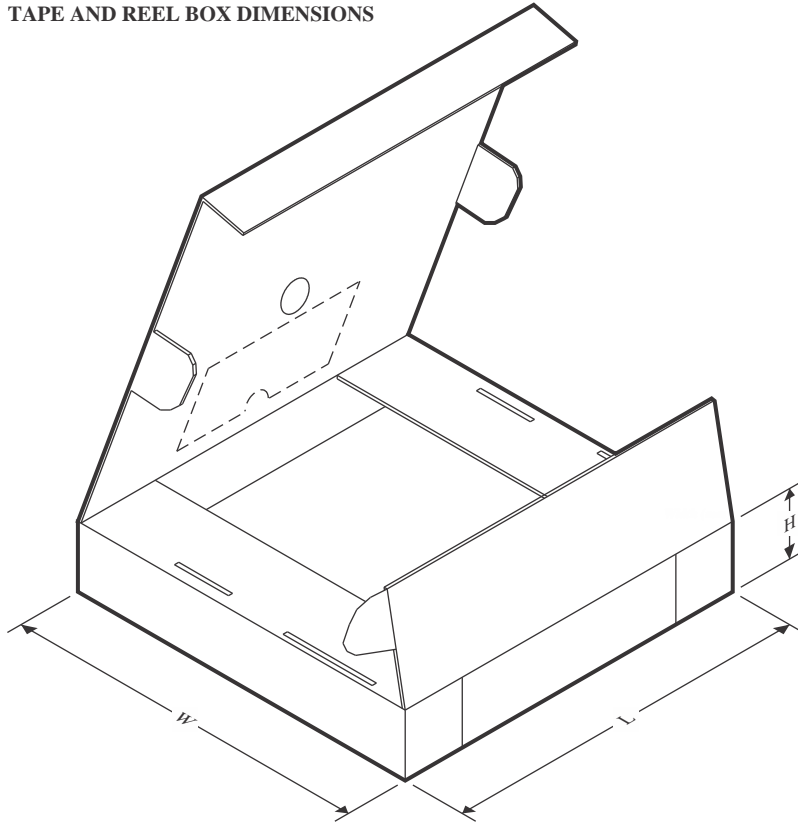
- Catalog - TI's standard catalog product
- Automotive - Q100 devices qualified for high-reliability automotive applications targeting zero defects

TAPE AND REEL INFORMATION

QUADRANT ASSIGNMENTS FOR PIN 1 ORIENTATION IN TAPE


*All dimensions are nominal

| Device | Package Type | Package Drawing | Pins | SPQ | Reel Diameter (mm) | Reel Width W1 (mm) | A0 (mm) | B0 (mm) | K0 (mm) | P1 (mm) | W (mm) | Pin1 Quadrant |
|-----------------|--------------|-----------------|------|------|--------------------|--------------------|---------|---------|---------|---------|--------|---------------|
| F2800152QPHPRQ1 | HTQFP | PHP | 48 | 1000 | 330.0 | 16.4 | 9.6 | 9.6 | 1.5 | 12.0 | 16.0 | Q2 |
| F2800152QRHBRQ1 | VQFN | RHB | 32 | 3000 | 330.0 | 12.4 | 5.3 | 5.3 | 1.1 | 8.0 | 12.0 | Q2 |
| F2800153QPHPRQ1 | HTQFP | PHP | 48 | 1000 | 330.0 | 16.4 | 9.6 | 9.6 | 1.5 | 12.0 | 16.0 | Q2 |
| F2800153QRHBRQ1 | VQFN | RHB | 32 | 3000 | 330.0 | 12.4 | 5.3 | 5.3 | 1.1 | 8.0 | 12.0 | Q2 |
| F2800154QPHPRQ1 | HTQFP | PHP | 48 | 1000 | 330.0 | 16.4 | 9.6 | 9.6 | 1.5 | 12.0 | 16.0 | Q2 |
| F2800154QPMRQ1 | LQFP | PM | 64 | 1000 | 330.0 | 24.4 | 12.5 | 12.5 | 2.2 | 16.0 | 24.0 | Q2 |
| F2800154QPNRQ1 | LQFP | PN | 80 | 1000 | 330.0 | 24.4 | 16.0 | 16.0 | 2.0 | 24.0 | 24.0 | Q2 |
| F2800154QRHBRQ1 | VQFN | RHB | 32 | 3000 | 330.0 | 12.4 | 5.3 | 5.3 | 1.1 | 8.0 | 12.0 | Q2 |
| F2800155QPHPRQ1 | HTQFP | PHP | 48 | 1000 | 330.0 | 16.4 | 9.6 | 9.6 | 1.5 | 12.0 | 16.0 | Q2 |
| F2800155QPMRQ1 | LQFP | PM | 64 | 1000 | 330.0 | 24.4 | 12.5 | 12.5 | 2.2 | 16.0 | 24.0 | Q2 |
| F2800155QPNRQ1 | LQFP | PN | 80 | 1000 | 330.0 | 24.4 | 16.0 | 16.0 | 2.0 | 24.0 | 24.0 | Q2 |
| F2800155QRHBRQ1 | VQFN | RHB | 32 | 3000 | 330.0 | 12.4 | 5.3 | 5.3 | 1.1 | 8.0 | 12.0 | Q2 |
| F2800155SPHPR | HTQFP | PHP | 48 | 1000 | 330.0 | 16.4 | 9.6 | 9.6 | 1.5 | 12.0 | 16.0 | Q2 |
| F2800155SPMR | LQFP | PM | 64 | 1000 | 330.0 | 24.4 | 12.5 | 12.5 | 2.2 | 16.0 | 24.0 | Q2 |
| F2800155SPNR | LQFP | PN | 80 | 1000 | 330.0 | 24.4 | 16.0 | 16.0 | 2.0 | 24.0 | 24.0 | Q2 |
| F2800156EPHPRQ1 | HTQFP | PHP | 48 | 1000 | 330.0 | 16.4 | 9.6 | 9.6 | 1.5 | 12.0 | 16.0 | Q2 |

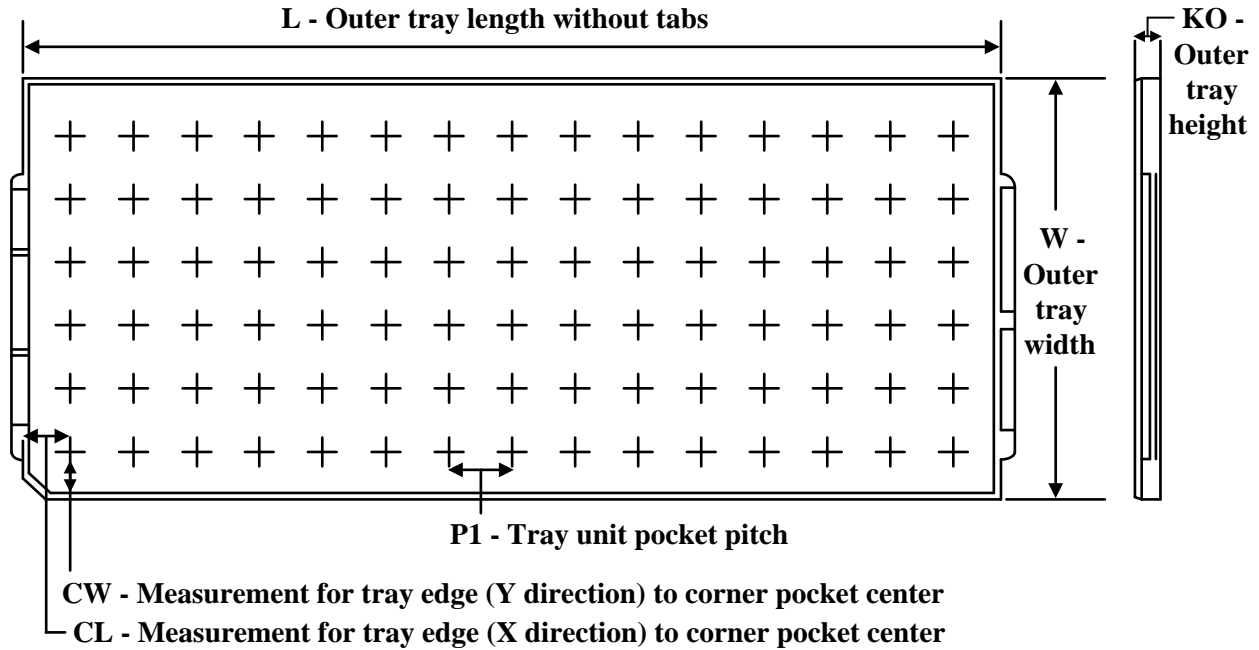
| Device | Package Type | Package Drawing | Pins | SPQ | Reel Diameter (mm) | Reel Width W1 (mm) | A0 (mm) | B0 (mm) | K0 (mm) | P1 (mm) | W (mm) | Pin1 Quadrant |
|-----------------|--------------|-----------------|------|------|--------------------|--------------------|---------|---------|---------|---------|--------|---------------|
| F2800156QPHPRQ1 | HTQFP | PHP | 48 | 1000 | 330.0 | 16.4 | 9.6 | 9.6 | 1.5 | 12.0 | 16.0 | Q2 |
| F2800156QPMPRQ1 | LQFP | PM | 64 | 1000 | 330.0 | 24.4 | 12.5 | 12.5 | 2.2 | 16.0 | 24.0 | Q2 |
| F2800156QPNRQ1 | LQFP | PN | 80 | 1000 | 330.0 | 24.4 | 16.0 | 16.0 | 2.0 | 24.0 | 24.0 | Q2 |
| F2800156QRHBRQ1 | VQFN | RHB | 32 | 3000 | 330.0 | 12.4 | 5.3 | 5.3 | 1.1 | 8.0 | 12.0 | Q2 |
| F2800157EPHPRQ1 | HTQFP | PHP | 48 | 1000 | 330.0 | 16.4 | 9.6 | 9.6 | 1.5 | 12.0 | 16.0 | Q2 |
| F2800157QPHPRQ1 | HTQFP | PHP | 48 | 1000 | 330.0 | 16.4 | 9.6 | 9.6 | 1.5 | 12.0 | 16.0 | Q2 |
| F2800157QPMPRQ1 | LQFP | PM | 64 | 1000 | 330.0 | 24.4 | 12.5 | 12.5 | 2.2 | 16.0 | 24.0 | Q2 |
| F2800157QPNRQ1 | LQFP | PN | 80 | 1000 | 330.0 | 24.4 | 16.0 | 16.0 | 2.0 | 24.0 | 24.0 | Q2 |
| F2800157QRHBRQ1 | VQFN | RHB | 32 | 3000 | 330.0 | 12.4 | 5.3 | 5.3 | 1.1 | 8.0 | 12.0 | Q2 |
| F2800157SPHPR | HTQFP | PHP | 48 | 1000 | 330.0 | 16.4 | 9.6 | 9.6 | 1.5 | 12.0 | 16.0 | Q2 |
| F2800157SPMR | LQFP | PM | 64 | 1000 | 330.0 | 24.4 | 12.5 | 12.5 | 2.2 | 16.0 | 24.0 | Q2 |
| F2800157SPNR | LQFP | PN | 80 | 1000 | 330.0 | 24.4 | 16.0 | 16.0 | 2.0 | 24.0 | 24.0 | Q2 |

TAPE AND REEL BOX DIMENSIONS


*All dimensions are nominal

| Device | Package Type | Package Drawing | Pins | SPQ | Length (mm) | Width (mm) | Height (mm) |
|-----------------|--------------|-----------------|------|------|-------------|------------|-------------|
| F2800152QPHPRQ1 | HTQFP | PHP | 48 | 1000 | 336.6 | 336.6 | 31.8 |
| F2800152QRHBRQ1 | VQFN | RHB | 32 | 3000 | 367.0 | 367.0 | 35.0 |
| F2800153QPHPRQ1 | HTQFP | PHP | 48 | 1000 | 336.6 | 336.6 | 31.8 |
| F2800153QRHBRQ1 | VQFN | RHB | 32 | 3000 | 367.0 | 367.0 | 35.0 |
| F2800154QPHPRQ1 | HTQFP | PHP | 48 | 1000 | 336.6 | 336.6 | 31.8 |
| F2800154QPMRQ1 | LQFP | PM | 64 | 1000 | 336.6 | 336.6 | 41.3 |
| F2800154QPNRQ1 | LQFP | PN | 80 | 1000 | 367.0 | 367.0 | 55.0 |
| F2800154QRHBRQ1 | VQFN | RHB | 32 | 3000 | 367.0 | 367.0 | 35.0 |
| F2800155QPHPRQ1 | HTQFP | PHP | 48 | 1000 | 336.6 | 336.6 | 31.8 |
| F2800155QPMRQ1 | LQFP | PM | 64 | 1000 | 336.6 | 336.6 | 41.3 |
| F2800155QPNRQ1 | LQFP | PN | 80 | 1000 | 367.0 | 367.0 | 55.0 |
| F2800155QRHBRQ1 | VQFN | RHB | 32 | 3000 | 367.0 | 367.0 | 35.0 |
| F2800155SPHPR | HTQFP | PHP | 48 | 1000 | 336.6 | 336.6 | 31.8 |
| F2800155SPMR | LQFP | PM | 64 | 1000 | 336.6 | 336.6 | 41.3 |
| F2800155SPNR | LQFP | PN | 80 | 1000 | 367.0 | 367.0 | 55.0 |
| F2800156EPHPRQ1 | HTQFP | PHP | 48 | 1000 | 336.6 | 336.6 | 31.8 |
| F2800156QPHPRQ1 | HTQFP | PHP | 48 | 1000 | 336.6 | 336.6 | 31.8 |
| F2800156QPMRQ1 | LQFP | PM | 64 | 1000 | 336.6 | 336.6 | 41.3 |

| Device | Package Type | Package Drawing | Pins | SPQ | Length (mm) | Width (mm) | Height (mm) |
|-----------------|--------------|-----------------|------|------|-------------|------------|-------------|
| F2800156QPNRQ1 | LQFP | PN | 80 | 1000 | 367.0 | 367.0 | 55.0 |
| F2800156QRHBRQ1 | VQFN | RHB | 32 | 3000 | 367.0 | 367.0 | 35.0 |
| F2800157EPHPRQ1 | HTQFP | PHP | 48 | 1000 | 336.6 | 336.6 | 31.8 |
| F2800157QPHPRQ1 | HTQFP | PHP | 48 | 1000 | 336.6 | 336.6 | 31.8 |
| F2800157QPMRQ1 | LQFP | PM | 64 | 1000 | 336.6 | 336.6 | 41.3 |
| F2800157QPNRQ1 | LQFP | PN | 80 | 1000 | 367.0 | 367.0 | 55.0 |
| F2800157QRHBRQ1 | VQFN | RHB | 32 | 3000 | 367.0 | 367.0 | 35.0 |
| F2800157SPHPR | HTQFP | PHP | 48 | 1000 | 336.6 | 336.6 | 31.8 |
| F2800157SPMR | LQFP | PM | 64 | 1000 | 336.6 | 336.6 | 41.3 |
| F2800157SPNR | LQFP | PN | 80 | 1000 | 367.0 | 367.0 | 55.0 |

TRAY


Chamfer on Tray corner indicates Pin 1 orientation of packed units.

*All dimensions are nominal

| Device | Package Name | Package Type | Pins | SPQ | Unit array matrix | Max temperature (°C) | L (mm) | W (mm) | K0 (µm) | P1 (mm) | CL (mm) | CW (mm) |
|------------------|--------------|--------------|------|-----|-------------------|----------------------|--------|--------|---------|---------|---------|---------|
| F2800156EPHPQ1 | PHP | HTQFP | 48 | 250 | 10 x 25 | 150 | 315 | 135.9 | 7620 | 12.2 | 11.1 | 11.25 |
| F2800156EPHPQ1.B | PHP | HTQFP | 48 | 250 | 10 x 25 | 150 | 315 | 135.9 | 7620 | 12.2 | 11.1 | 11.25 |
| F2800156QPHPQ1 | PHP | HTQFP | 48 | 250 | 10 x 25 | 150 | 315 | 135.9 | 7620 | 12.2 | 11.1 | 11.25 |
| F2800156QPHPQ1.A | PHP | HTQFP | 48 | 250 | 10 x 25 | 150 | 315 | 135.9 | 7620 | 12.2 | 11.1 | 11.25 |
| F2800156QPHPQ1.B | PHP | HTQFP | 48 | 250 | 10 x 25 | 150 | 315 | 135.9 | 7620 | 12.2 | 11.1 | 11.25 |
| F2800156QPMQ1 | PM | LQFP | 64 | 160 | 8 X 20 | 150 | 315 | 135.9 | 7620 | 15.2 | 13.1 | 13 |
| F2800156QPMQ1.A | PM | LQFP | 64 | 160 | 8 X 20 | 150 | 315 | 135.9 | 7620 | 15.2 | 13.1 | 13 |
| F2800156QPMQ1.B | PM | LQFP | 64 | 160 | 8 X 20 | 150 | 315 | 135.9 | 7620 | 15.2 | 13.1 | 13 |
| F2800156QPNQ1 | PN | LQFP | 80 | 119 | 7 X 17 | 150 | 315 | 135.9 | 7620 | 17.9 | 14.3 | 13.95 |
| F2800156QPNQ1.A | PN | LQFP | 80 | 119 | 7 X 17 | 150 | 315 | 135.9 | 7620 | 17.9 | 14.3 | 13.95 |
| F2800156QPNQ1.B | PN | LQFP | 80 | 119 | 7 X 17 | 150 | 315 | 135.9 | 7620 | 17.9 | 14.3 | 13.95 |
| F2800157EPHPQ1 | PHP | HTQFP | 48 | 250 | 10 x 25 | 150 | 315 | 135.9 | 7620 | 12.2 | 11.1 | 11.25 |
| F2800157EPHPQ1.B | PHP | HTQFP | 48 | 250 | 10 x 25 | 150 | 315 | 135.9 | 7620 | 12.2 | 11.1 | 11.25 |
| F2800157QPHPQ1 | PHP | HTQFP | 48 | 250 | 10 x 25 | 150 | 315 | 135.9 | 7620 | 12.2 | 11.1 | 11.25 |
| F2800157QPHPQ1.A | PHP | HTQFP | 48 | 250 | 10 x 25 | 150 | 315 | 135.9 | 7620 | 12.2 | 11.1 | 11.25 |
| F2800157QPHPQ1.B | PHP | HTQFP | 48 | 250 | 10 x 25 | 150 | 315 | 135.9 | 7620 | 12.2 | 11.1 | 11.25 |
| F2800157QPMQ1 | PM | LQFP | 64 | 160 | 8 X 20 | 150 | 315 | 135.9 | 7620 | 15.2 | 13.1 | 13 |

| Device | Package Name | Package Type | Pins | SPQ | Unit array matrix | Max temperature (°C) | L (mm) | W (mm) | K0 (µm) | P1 (mm) | CL (mm) | CW (mm) |
|-----------------|--------------|--------------|------|-----|-------------------|----------------------|--------|--------|---------|---------|---------|---------|
| F2800157QPMQ1.A | PM | LQFP | 64 | 160 | 8 X 20 | 150 | 315 | 135.9 | 7620 | 15.2 | 13.1 | 13 |
| F2800157QPMQ1.B | PM | LQFP | 64 | 160 | 8 X 20 | 150 | 315 | 135.9 | 7620 | 15.2 | 13.1 | 13 |
| F2800157QPNQ1 | PN | LQFP | 80 | 119 | 7 X 17 | 150 | 315 | 135.9 | 7620 | 17.9 | 14.3 | 13.95 |
| F2800157QPNQ1.A | PN | LQFP | 80 | 119 | 7 X 17 | 150 | 315 | 135.9 | 7620 | 17.9 | 14.3 | 13.95 |
| F2800157QPNQ1.B | PN | LQFP | 80 | 119 | 7 X 17 | 150 | 315 | 135.9 | 7620 | 17.9 | 14.3 | 13.95 |
| F2800157SPHP | PHP | HTQFP | 48 | 250 | 10 x 25 | 150 | 315 | 135.9 | 7620 | 12.2 | 11.1 | 11.25 |
| F2800157SPHP.A | PHP | HTQFP | 48 | 250 | 10 x 25 | 150 | 315 | 135.9 | 7620 | 12.2 | 11.1 | 11.25 |
| F2800157SPHP.B | PHP | HTQFP | 48 | 250 | 10 x 25 | 150 | 315 | 135.9 | 7620 | 12.2 | 11.1 | 11.25 |
| F2800157SPM | PM | LQFP | 64 | 160 | 8 X 20 | 150 | 315 | 135.9 | 7620 | 15.2 | 13.1 | 13 |
| F2800157SPM.A | PM | LQFP | 64 | 160 | 8 X 20 | 150 | 315 | 135.9 | 7620 | 15.2 | 13.1 | 13 |
| F2800157SPM.B | PM | LQFP | 64 | 160 | 8 X 20 | 150 | 315 | 135.9 | 7620 | 15.2 | 13.1 | 13 |
| F2800157SPN | PN | LQFP | 80 | 119 | 7 X 17 | 150 | 315 | 135.9 | 7620 | 17.9 | 14.3 | 13.95 |
| F2800157SPN.A | PN | LQFP | 80 | 119 | 7 X 17 | 150 | 315 | 135.9 | 7620 | 17.9 | 14.3 | 13.95 |
| F2800157SPN.B | PN | LQFP | 80 | 119 | 7 X 17 | 150 | 315 | 135.9 | 7620 | 17.9 | 14.3 | 13.95 |

GENERIC PACKAGE VIEW

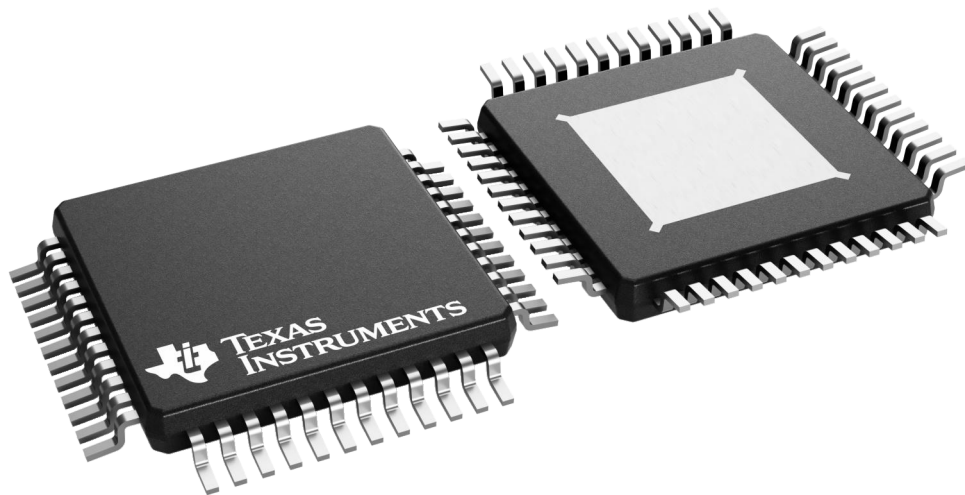
PHP 48

TQFP - 1.2 mm max height

7 x 7, 0.5 mm pitch

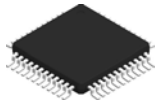
QUAD FLATPACK

This image is a representation of the package family, actual package may vary.
Refer to the product data sheet for package details.



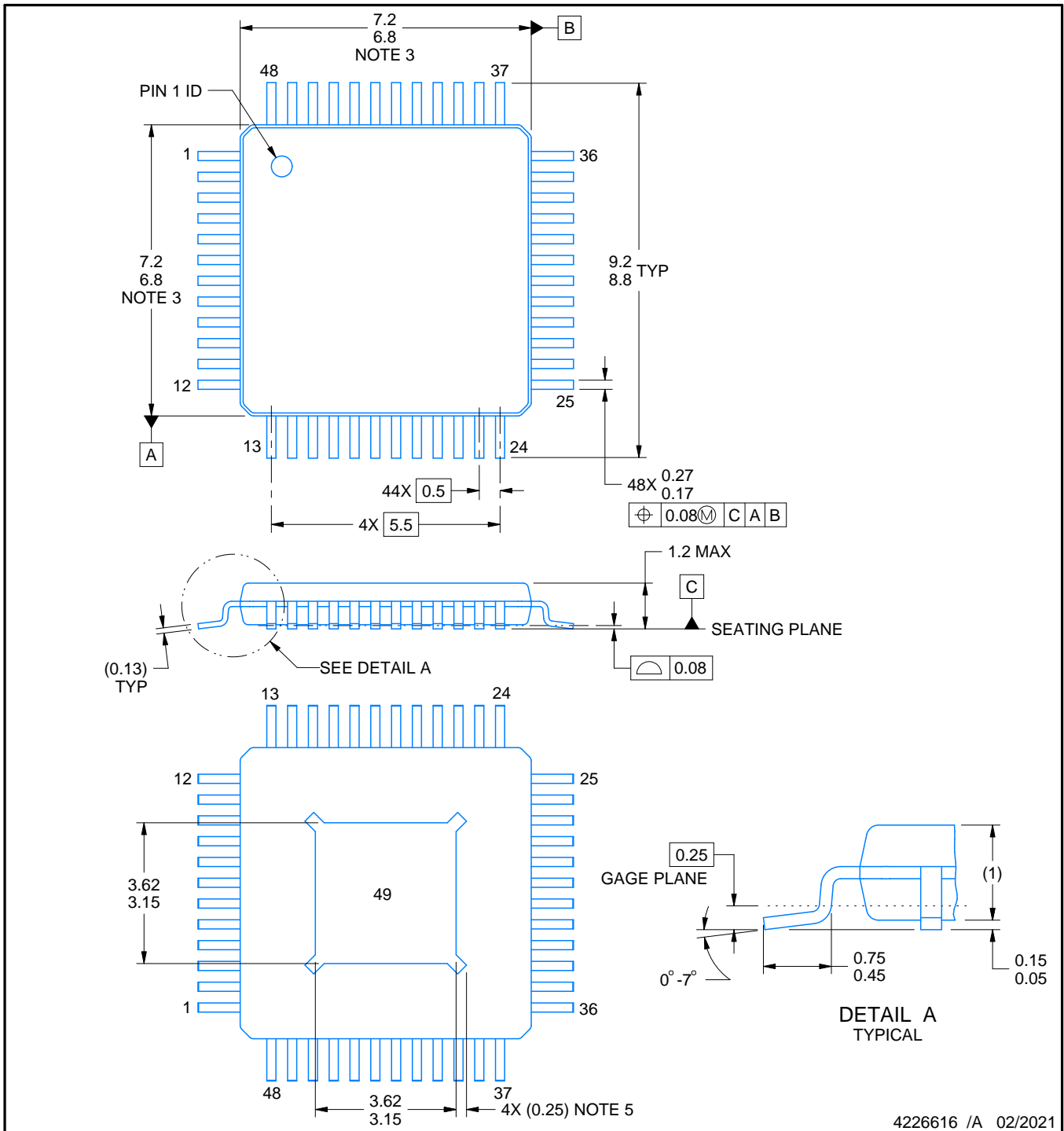
4226443/A

PHP0048E



PACKAGE OUTLINE

PowerPAD™ HTQFP - 1.2 mm max height



4226616 /A 02/2021

PowerPAD is a trademark of Texas Instruments.

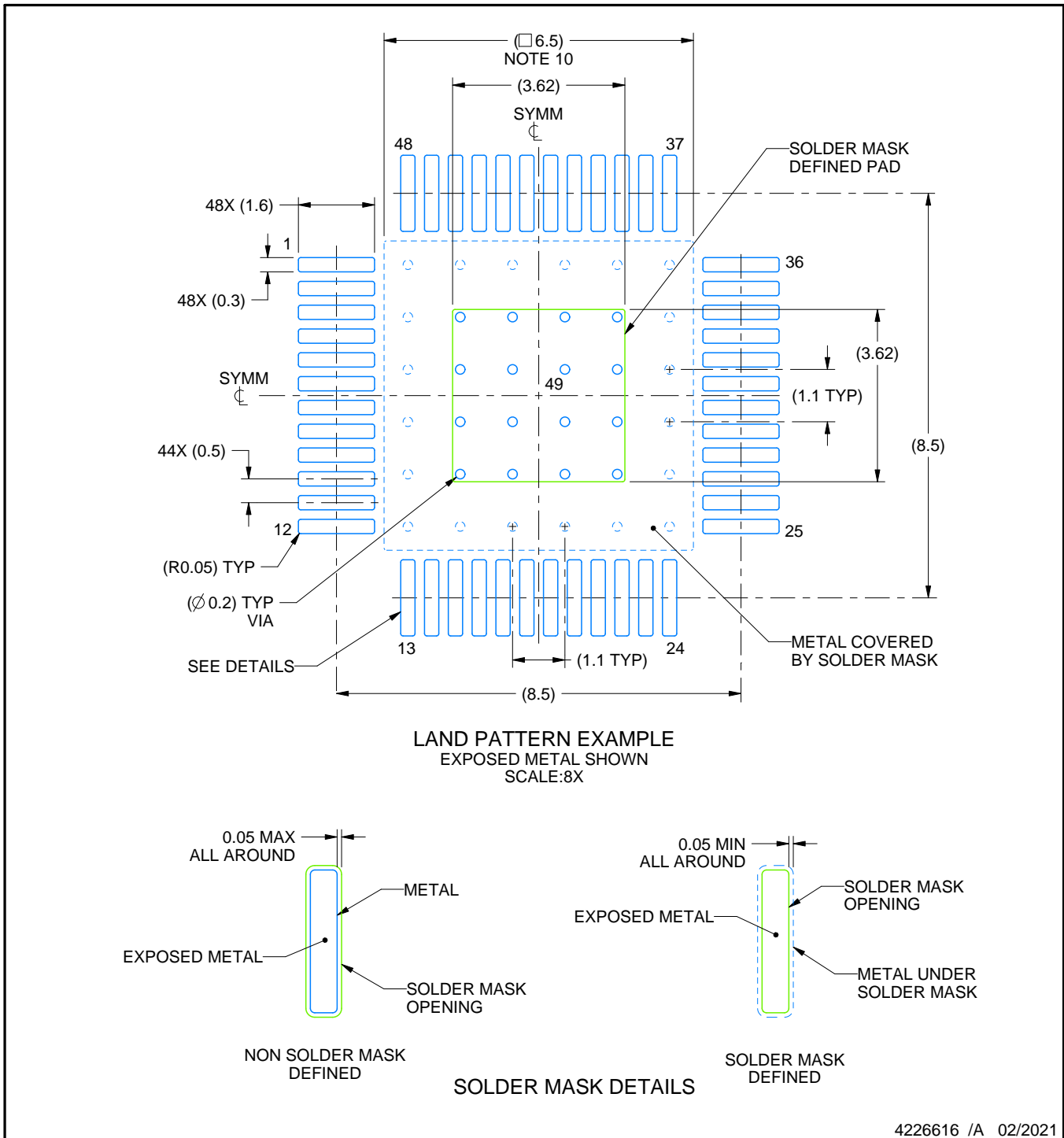
NOTES:

1. All linear dimensions are in millimeters. Any dimensions in parenthesis are for reference only. Dimensioning and tolerancing per ASME Y14.5M.
2. This drawing is subject to change without notice.
3. This dimension does not include mold flash, protrusions, or gate burrs. Mold flash, protrusions, or gate burrs shall not exceed 0.15 mm per side.
4. Reference JEDEC registration MS-026.
5. Feature may not be present.

EXAMPLE BOARD LAYOUT

PHP0048E

PowerPAD™ HTQFP - 1.2 mm max height



4226616 /A 02/2021

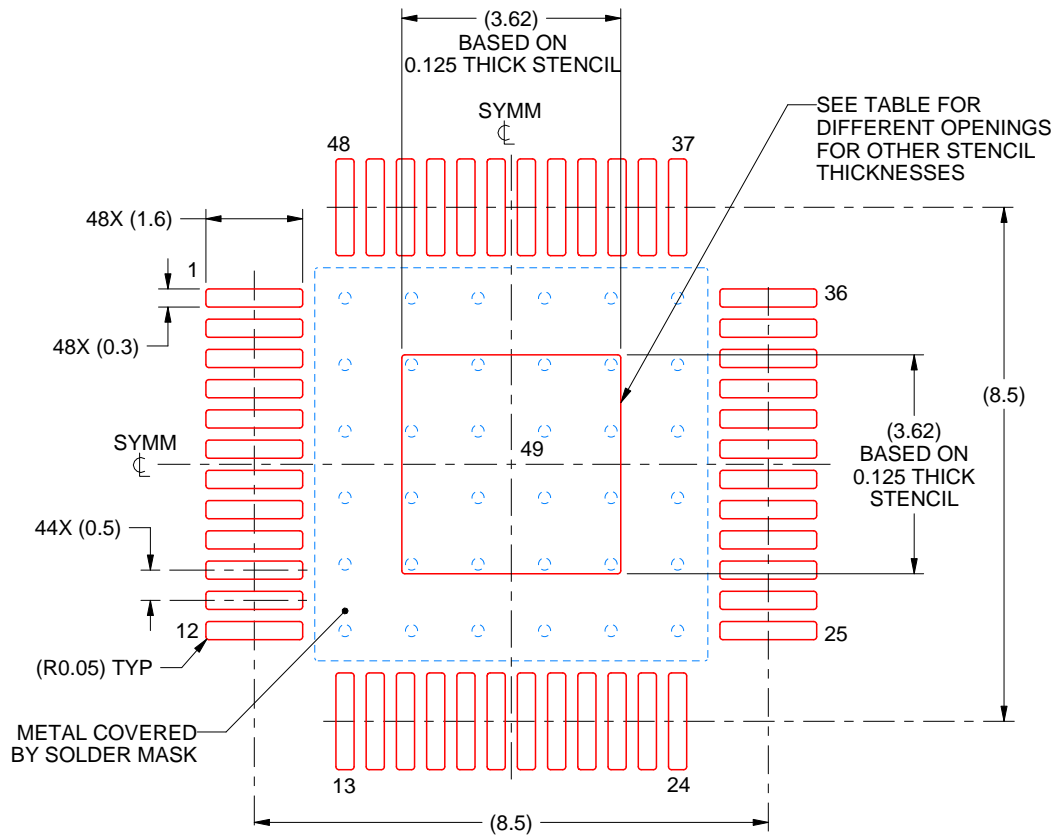
NOTES: (continued)

6. Publication IPC-7351 may have alternate designs.
7. Solder mask tolerances between and around signal pads can vary based on board fabrication site.
8. This package is designed to be soldered to a thermal pad on the board. See technical brief, Powerpad thermally enhanced package, Texas Instruments Literature No. SLMA002 (www.ti.com/lit/slma002) and SLMA004 (www.ti.com/lit/slma004).
9. Vias are optional depending on application, refer to device data sheet. It is recommended that vias under paste be filled, plugged or tented.
10. Size of metal pad may vary due to creepage requirement.

EXAMPLE STENCIL DESIGN

PHP0048E

PowerPAD™ HTQFP - 1.2 mm max height



SOLDER PASTE EXAMPLE
EXPOSED PAD
100% PRINTED SOLDER COVERAGE BY AREA
SCALE:8X

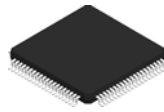
| STENCIL THICKNESS | SOLDER STENCIL OPENING |
|-------------------|------------------------|
| 0.1 | 4.05 X 4.05 |
| 0.125 | 3.62 x 3.62 (SHOWN) |
| 0.150 | 3.30 x 3.30 |
| 0.175 | 3.06 x 3.06 |

4226616 /A 02/2021

NOTES: (continued)

11. Laser cutting apertures with trapezoidal walls and rounded corners may offer better paste release. IPC-7525 may have alternate design recommendations.
12. Board assembly site may have different recommendations for stencil design.

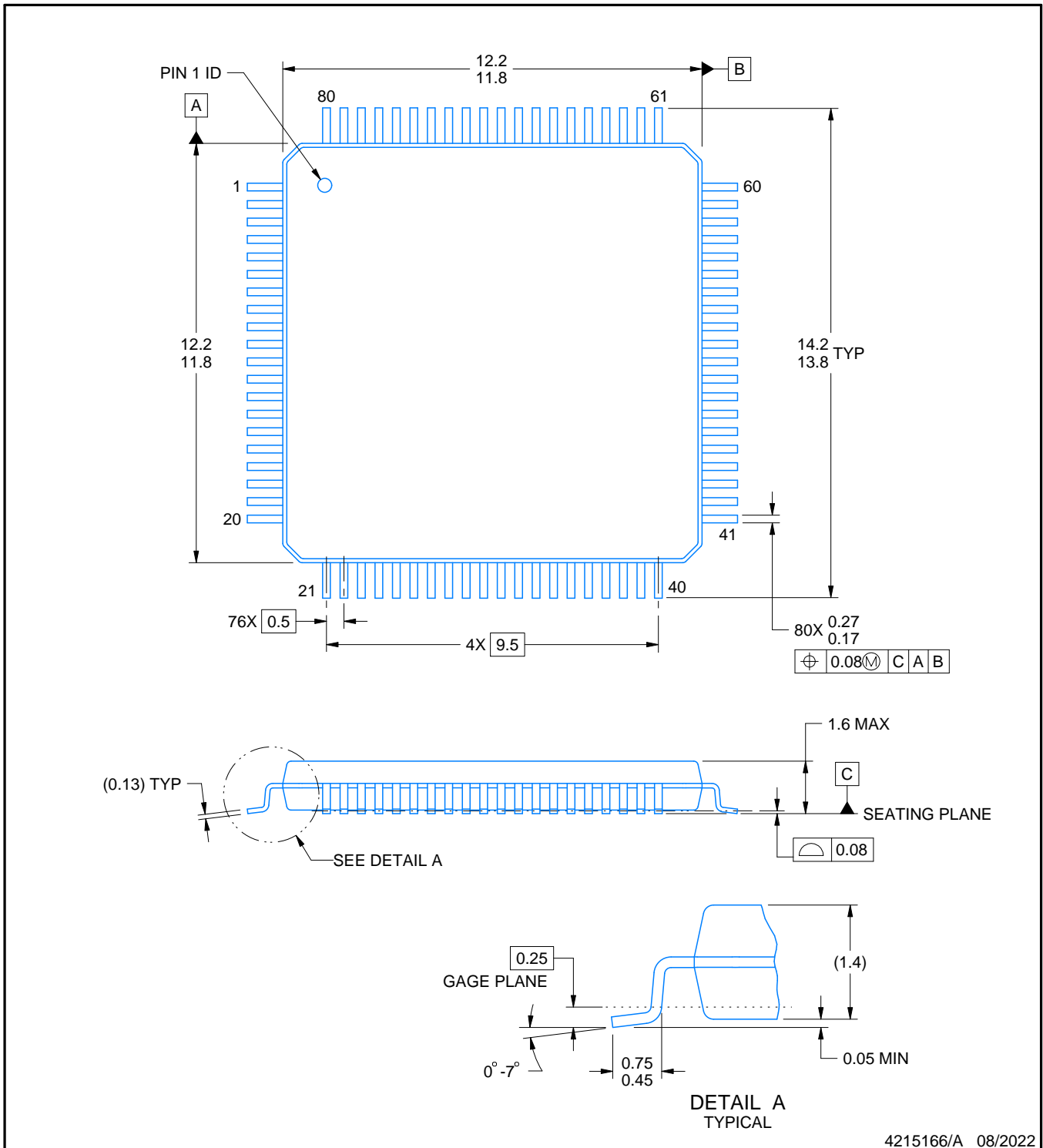
PN0080A



PACKAGE OUTLINE

LQFP - 1.6 mm max height

PLASTIC QUAD FLATPACK



4215166/A 08/2022

NOTES:

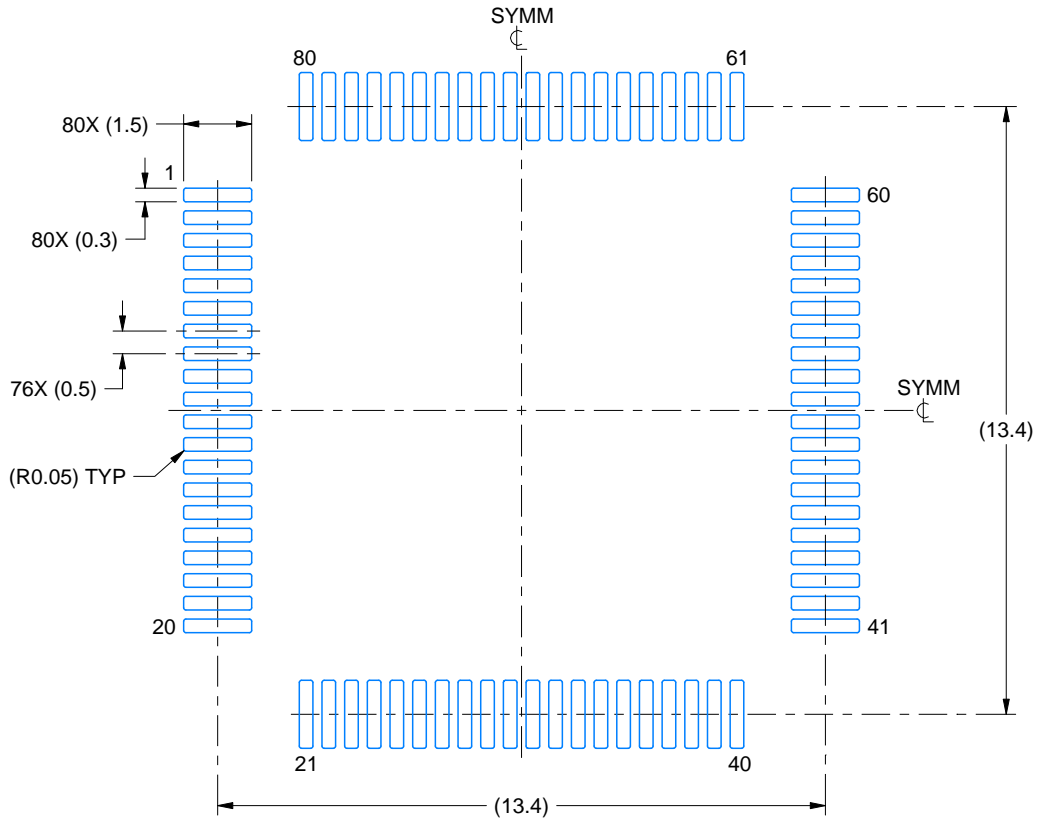
1. All linear dimensions are in millimeters. Any dimensions in parenthesis are for reference only. Dimensioning and tolerancing per ASME Y14.5M.
2. This drawing is subject to change without notice.
3. Reference JEDEC registration MS-026.

EXAMPLE BOARD LAYOUT

PN0080A

LQFP - 1.6 mm max height

PLASTIC QUAD FLATPACK



LAND PATTERN EXAMPLE
EXPOSED METAL SHOWN
SCALE:6X



SOLDER MASK DETAILS

4215166/A 08/2022

NOTES: (continued)

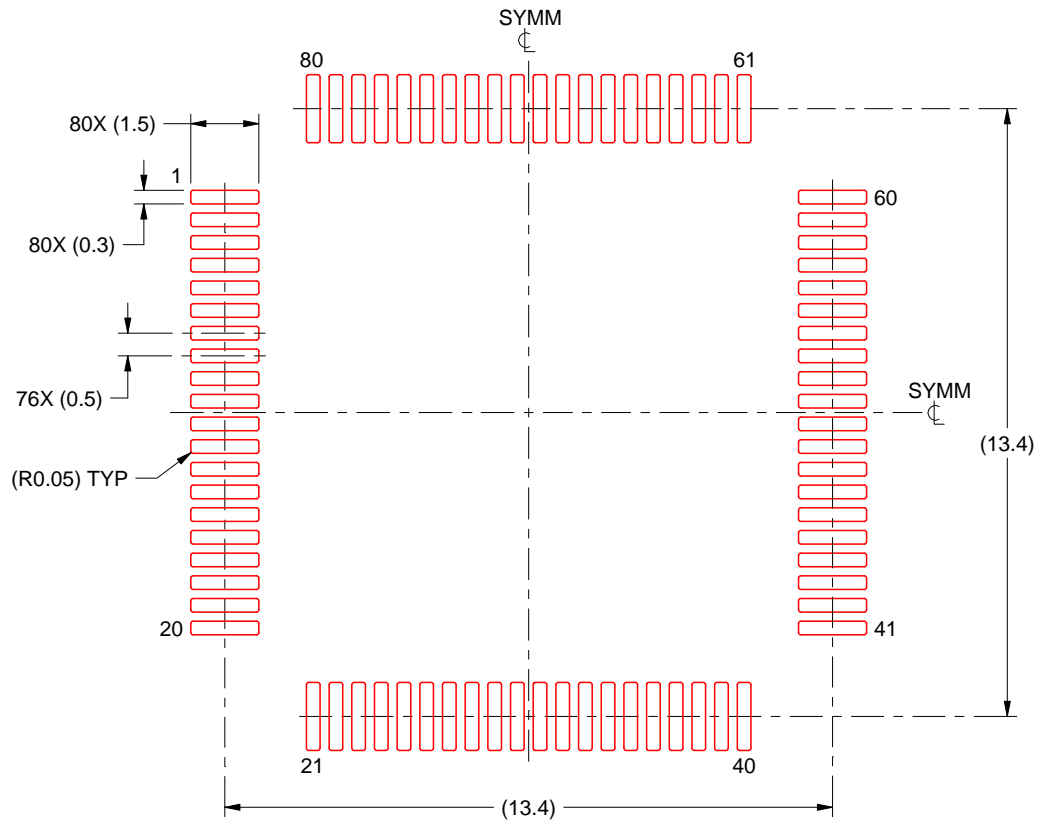
- 4. Publication IPC-7351 may have alternate designs.
- 5. Solder mask tolerances between and around signal pads can vary based on board fabrication site.
- 6. For more information, see Texas Instruments literature number SLMA004 (www.ti.com/lit/slma004).

EXAMPLE STENCIL DESIGN

PN0080A

LQFP - 1.6 mm max height

PLASTIC QUAD FLATPACK



SOLDER PASTE EXAMPLE
BASED ON 0.1 mm THICK STENCIL
SCALE:6X

4215166/A 08/2022

NOTES: (continued)

7. Laser cutting apertures with trapezoidal walls and rounded corners may offer better paste release. IPC-7525 may have alternate design recommendations.
8. Board assembly site may have different recommendations for stencil design.

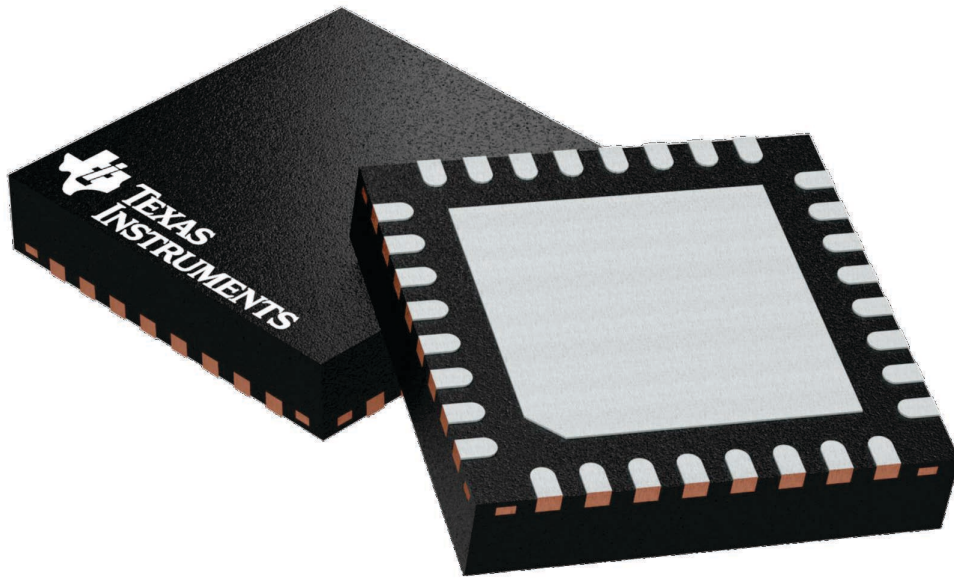
GENERIC PACKAGE VIEW

RHB 32

VQFN - 1 mm max height

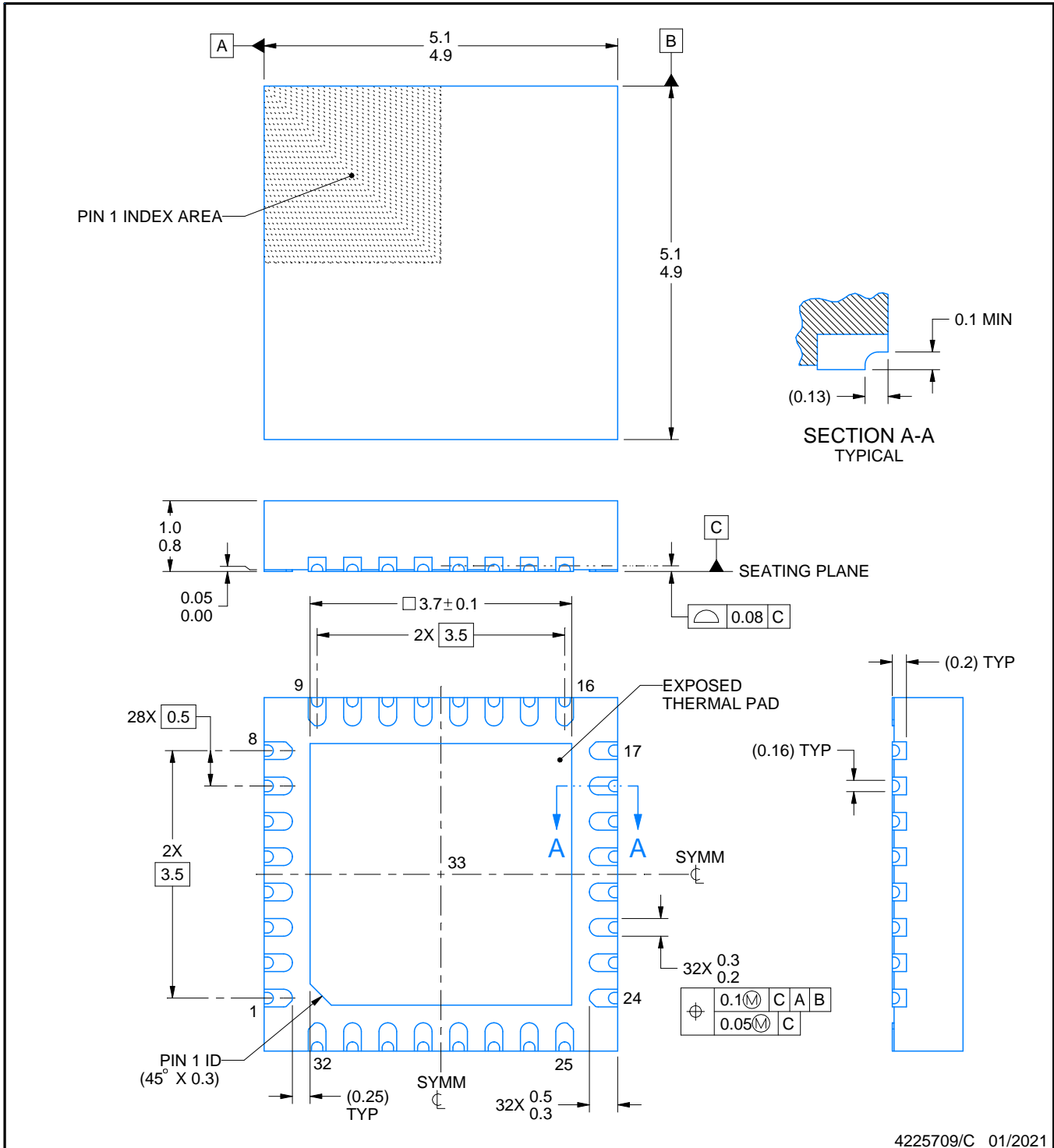
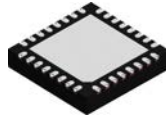
5 x 5, 0.5 mm pitch

PLASTIC QUAD FLATPACK - NO LEAD



Images above are just a representation of the package family, actual package may vary.
Refer to the product data sheet for package details.

4224745/A



4225709/C 01/2021

NOTES:

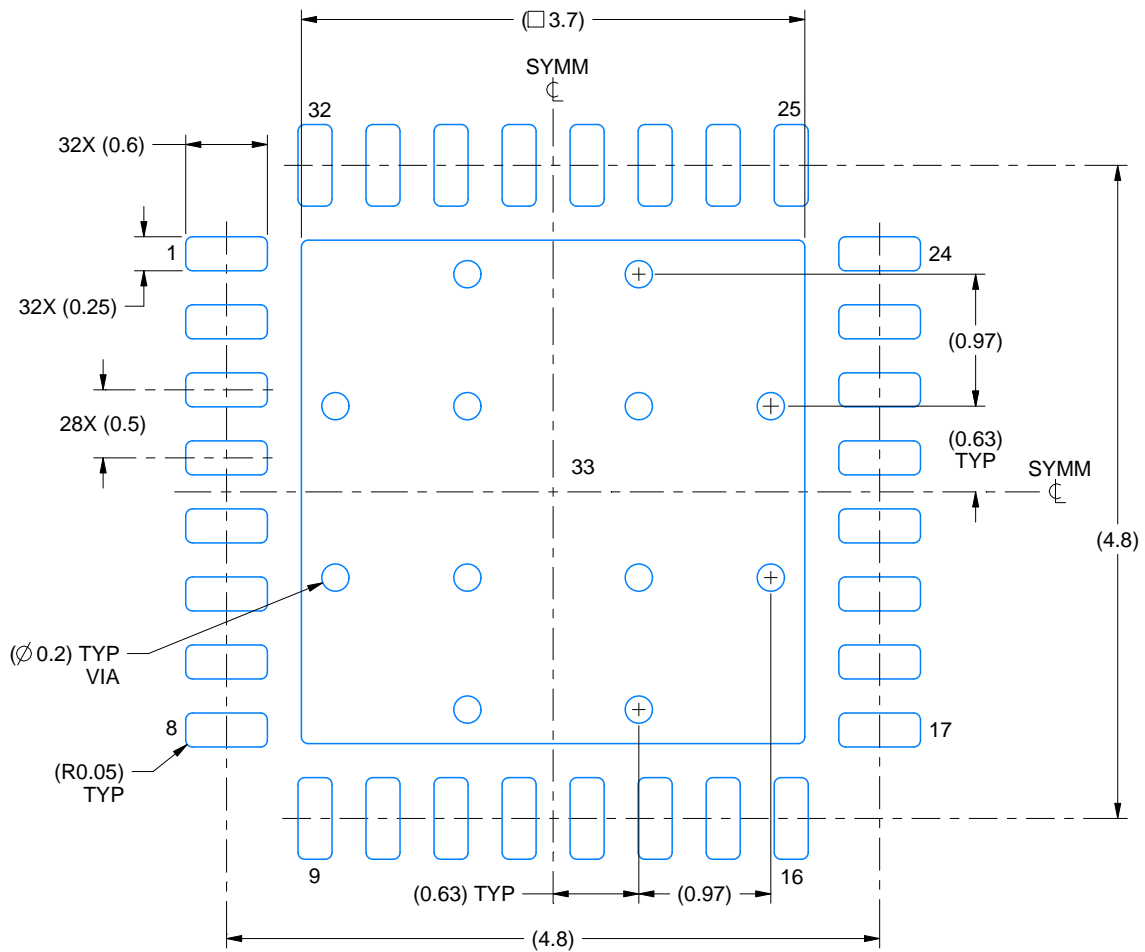
1. All linear dimensions are in millimeters. Any dimensions in parenthesis are for reference only. Dimensioning and tolerancing per ASME Y14.5M.
2. This drawing is subject to change without notice.
3. The package thermal pad must be soldered to the printed circuit board for thermal and mechanical performance.

EXAMPLE BOARD LAYOUT

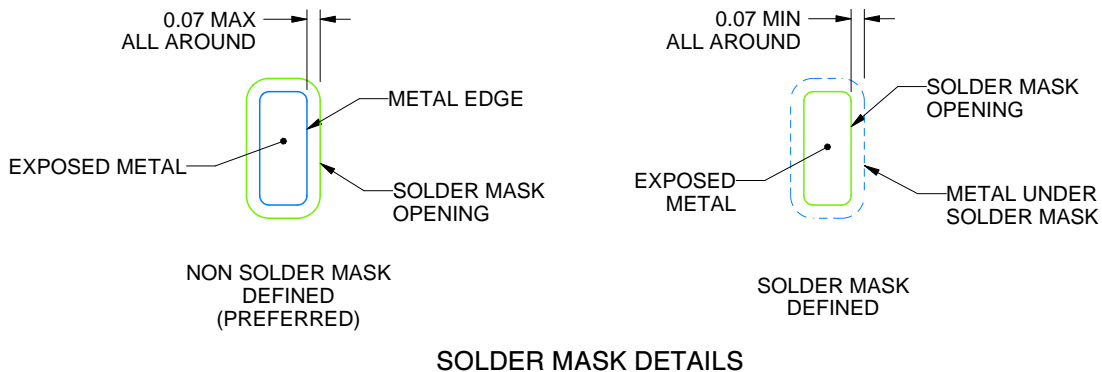
RHB0032U

VQFN - 1 mm max height

PLASTIC QUAD FLATPACK - NO LEAD



LAND PATTERN EXAMPLE
EXPOSED METAL SHOWN
SCALE:18X



SOLDER MASK DETAILS

4225709/C 01/2021

NOTES: (continued)

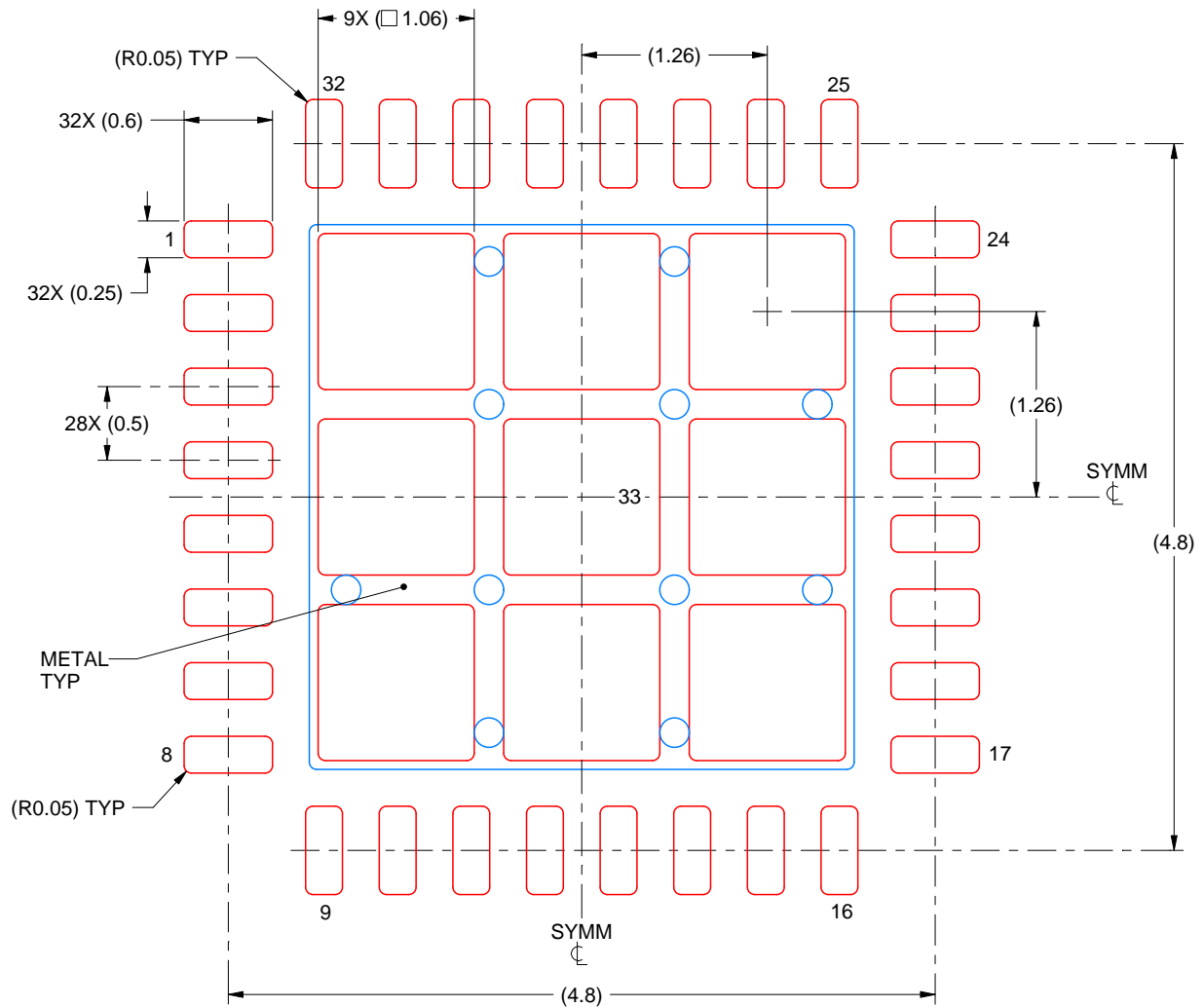
- This package is designed to be soldered to a thermal pad on the board. For more information, see Texas Instruments literature number SLUA271 (www.ti.com/lit/sluea271).
- Vias are optional depending on application, refer to device data sheet. If any vias are implemented, refer to their locations shown on this view. It is recommended that vias under paste be filled, plugged or tented.

EXAMPLE STENCIL DESIGN

RHB0032U

VQFN - 1 mm max height

PLASTIC QUAD FLATPACK - NO LEAD



SOLDER PASTE EXAMPLE
BASED ON 0.125 mm THICK STENCIL

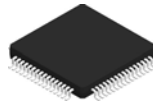
EXPOSED PAD 33:
74% PRINTED SOLDER COVERAGE BY AREA UNDER PACKAGE
SCALE:20X

4225709/C 01/2021

NOTES: (continued)

6. Laser cutting apertures with trapezoidal walls and rounded corners may offer better paste release. IPC-7525 may have alternate design recommendations.

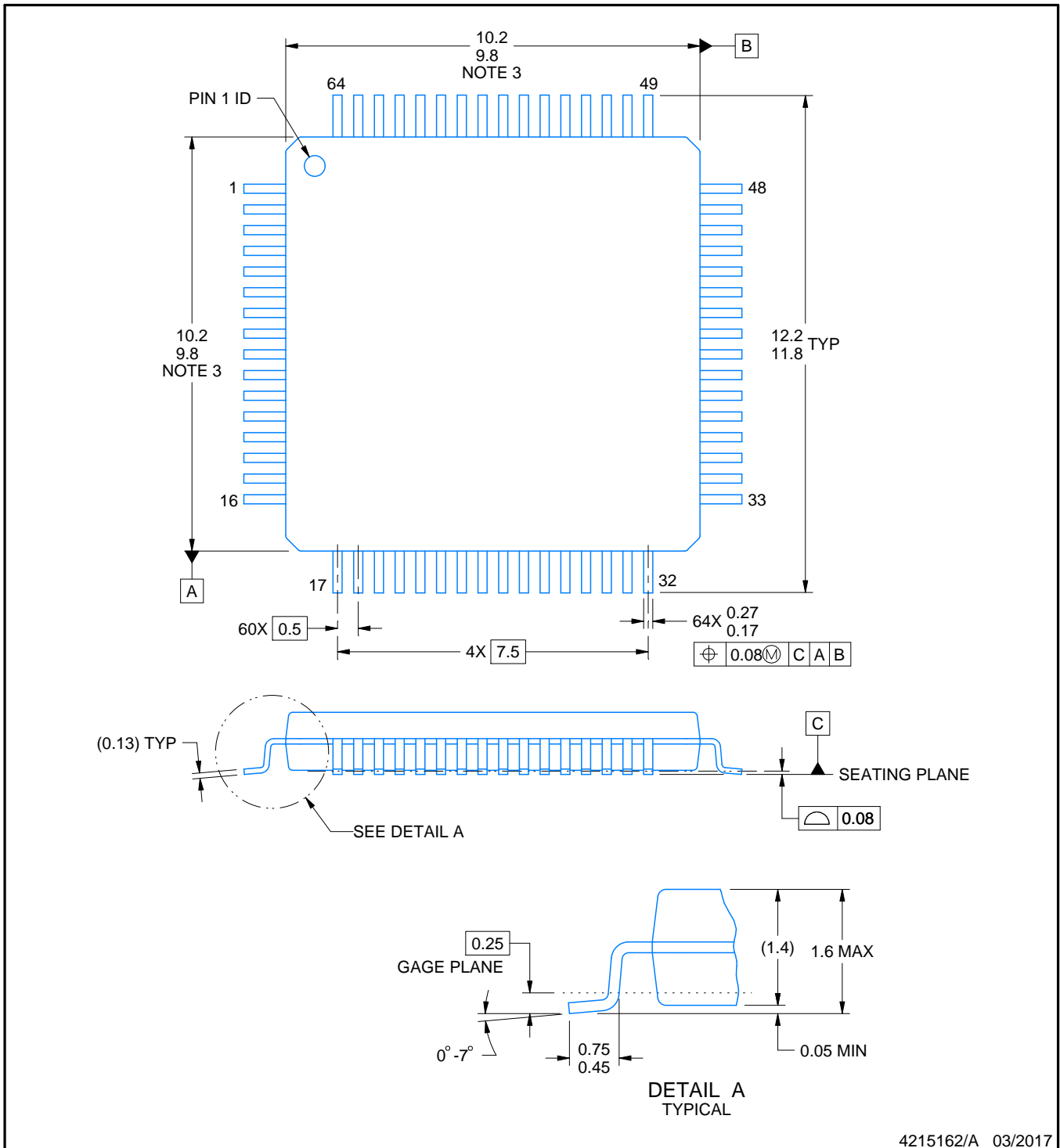
PM0064A



PACKAGE OUTLINE

LQFP - 1.6 mm max height

PLASTIC QUAD FLATPACK



NOTES:

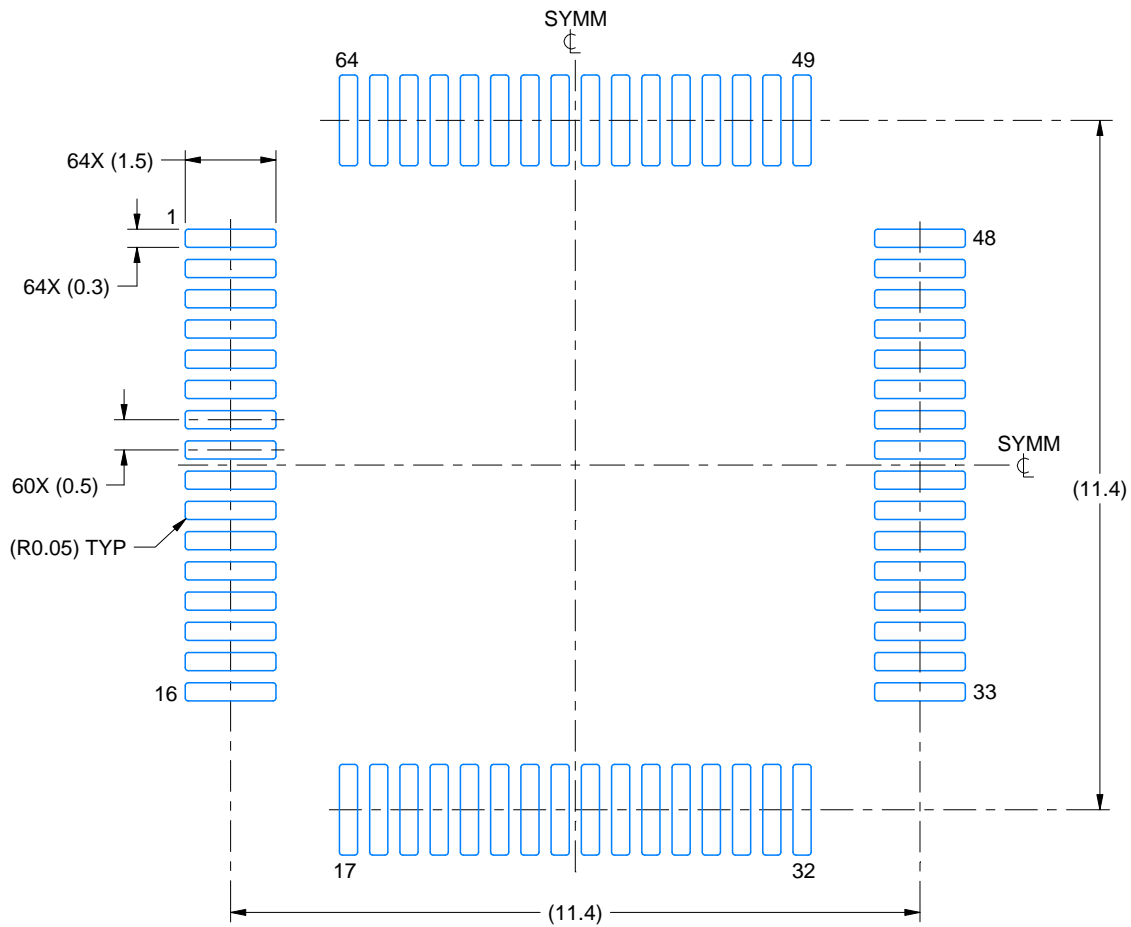
1. All linear dimensions are in millimeters. Any dimensions in parenthesis are for reference only. Dimensioning and tolerancing per ASME Y14.5M.
2. This drawing is subject to change without notice.
3. This dimension does not include mold flash, protrusions, or gate burrs. Mold flash, protrusions, or gate burrs shall not exceed 0.15 mm per side.
4. Reference JEDEC registration MS-026.

EXAMPLE BOARD LAYOUT

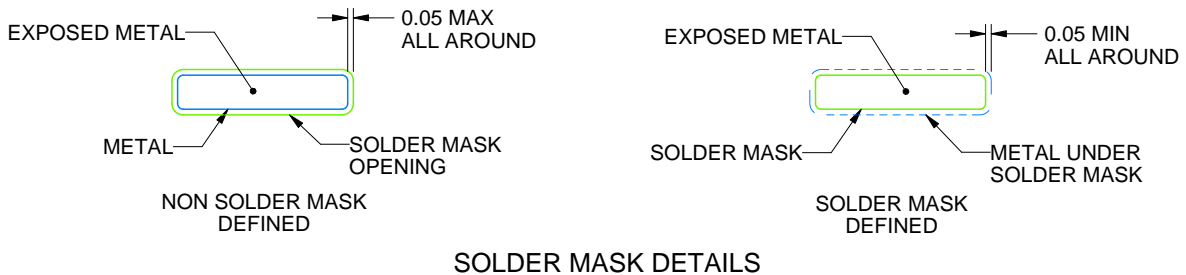
PM0064A

LQFP - 1.6 mm max height

PLASTIC QUAD FLATPACK



LAND PATTERN EXAMPLE
EXPOSED METAL SHOWN
SCALE:8X



SOLDER MASK DETAILS

4215162/A 03/2017

NOTES: (continued)

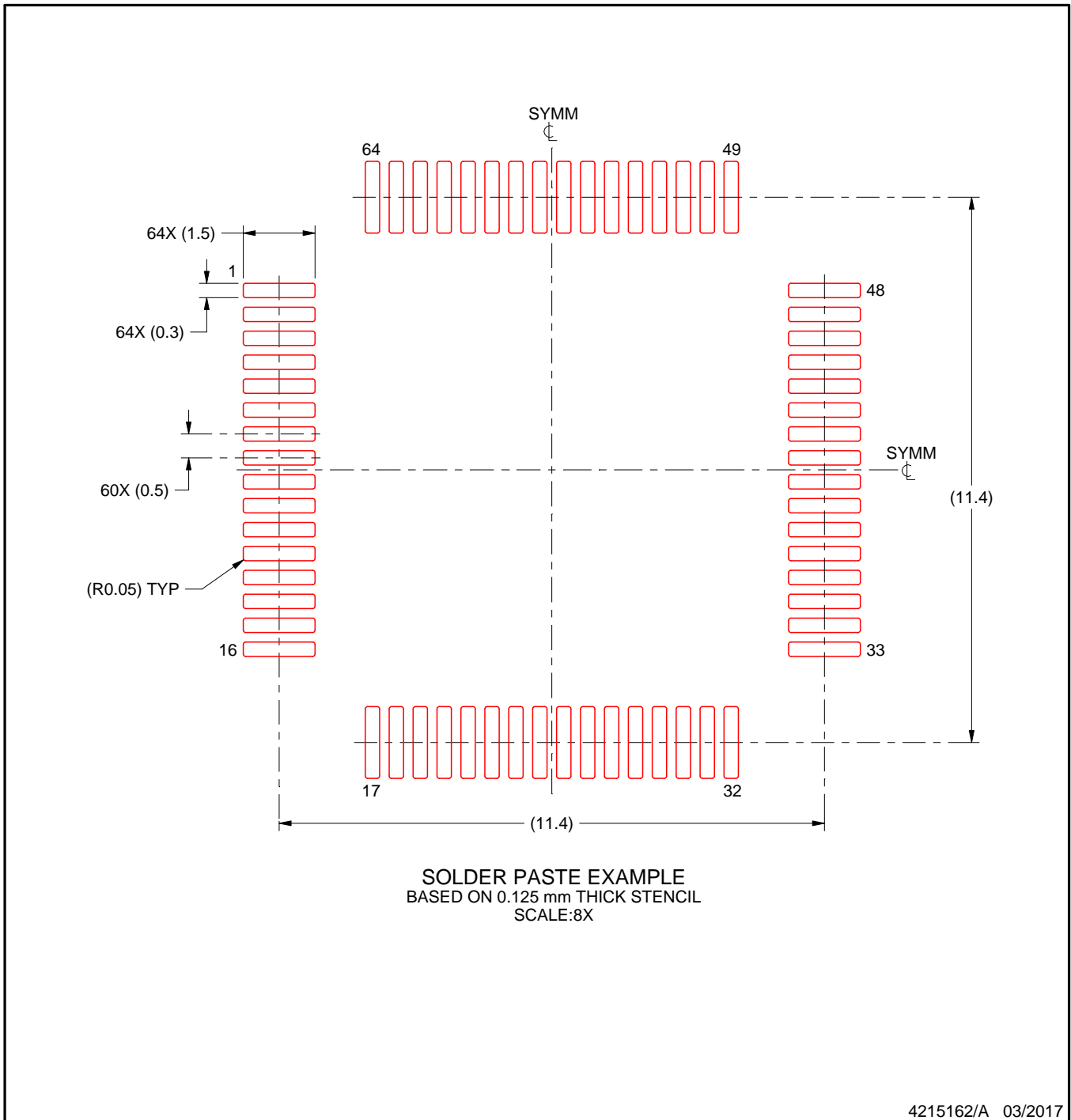
5. Publication IPC-7351 may have alternate designs.
6. Solder mask tolerances between and around signal pads can vary based on board fabrication site.
7. For more information, see Texas Instruments literature number SLMA004 (www.ti.com/lit/slma004).

EXAMPLE STENCIL DESIGN

PM0064A

LQFP - 1.6 mm max height

PLASTIC QUAD FLATPACK



NOTES: (continued)

8. Laser cutting apertures with trapezoidal walls and rounded corners may offer better paste release. IPC-7525 may have alternate design recommendations.
9. Board assembly site may have different recommendations for stencil design.

重要通知和免责声明

TI“按原样”提供技术和可靠性数据（包括数据表）、设计资源（包括参考设计）、应用或其他设计建议、网络工具、安全信息和其他资源，不保证没有瑕疵且不做任何明示或暗示的担保，包括但不限于对适销性、与某特定用途的适用性或不侵犯任何第三方知识产权的暗示担保。

这些资源可供使用 TI 产品进行设计的熟练开发人员使用。您将自行承担以下全部责任：(1) 针对您的应用选择合适的 TI 产品，(2) 设计、验证并测试您的应用，(3) 确保您的应用满足相应标准以及任何其他安全、安保法规或其他要求。

这些资源如有变更，恕不另行通知。TI 授权您仅可将这些资源用于研发本资源所述的 TI 产品的相关应用。严禁以其他方式对这些资源进行复制或展示。您无权使用任何其他 TI 知识产权或任何第三方知识产权。对于因您对这些资源的使用而对 TI 及其代表造成的任何索赔、损害、成本、损失和债务，您将全额赔偿，TI 对此概不负责。

TI 提供的产品受 [TI 销售条款](#)、[TI 通用质量指南](#) 或 [ti.com](#) 上其他适用条款或 TI 产品随附的其他适用条款的约束。TI 提供这些资源并不会扩展或以其他方式更改 TI 针对 TI 产品发布的适用的担保或担保免责声明。除非德州仪器 (TI) 明确将某产品指定为定制产品或客户特定产品，否则其产品均为按确定价格收入目录的标准通用器件。

TI 反对并拒绝您可能提出的任何其他或不同的条款。

版权所有 © 2026，德州仪器 (TI) 公司

最后更新日期：2025 年 10 月