

TMP4718 具有引脚可编程警报阈值的高精度远程和本地温度传感器

1 特性

- 电源电压范围：1.62V 至 5.5V
- 宽工作电压范围：-40°C 至 125°C
- 远程通道精度：1°C
 - 分辨率：0.125°C
- 本地通道精度：1°C
 - 分辨率：1°C
- 支持 I²C 和 SMBus 接口
- 低功耗
- 远程二极管故障检测
- 可编程数字滤波器
- 串联电阻抵消
- 可编程 $\overline{\text{ALERT}}$ 和 $\overline{\text{T_CRIT}}$ 限制
 - 去抖故障队列
- $\overline{\text{ALERT}}$ 和 $\overline{\text{T_CRIT}}$ 的可调默认上电限制（高温）
- 不依赖电源的 1.2V 逻辑兼容输入阈值

2 应用

- 标准笔记本电脑
- 机架式服务器主板
- 智能网络接口卡 (NIC)
- 小型蜂窝基站
- 基带单元 (BBU)
- 软件定义无线电
- FPGA 温度监测

3 说明

TMP4718 是一款高精度 (1°C) 温度传感器，此传感器具有一个本地集成传感器和一个远程温度传感器输入，此输入可连接至一个连接有二极管的晶体管（例如广受欢迎的 MMBT3904 NPN 晶体管），来取代传统的热敏电阻或热电偶。远程输入还可以连接到集成在微处理器、微控制器或 FPGA 内的基板热晶体管或二极管，来监控 IC 的芯片温度。

无论主电源轨如何、TMP4718 都支持逻辑电平低至 0.8V 的 I²C 和 SMBus 通信。这样无需辅助低压电源即可实现与低压 1.2V MCU 的互操作性。TMP4718 包含串联电阻抵消功能，可自动消除由高达 1k Ω 的串联电阻引起的温度误差，从而实现更灵活的热二极管布线。可编程偏移特性使得此器件能够根据特定用户环境中的预校准数据报告偏移调整温度数据。测量能通过可编程转换周期自动完成，也能通过 I²C 命令触发的单稳态转换自动完成。

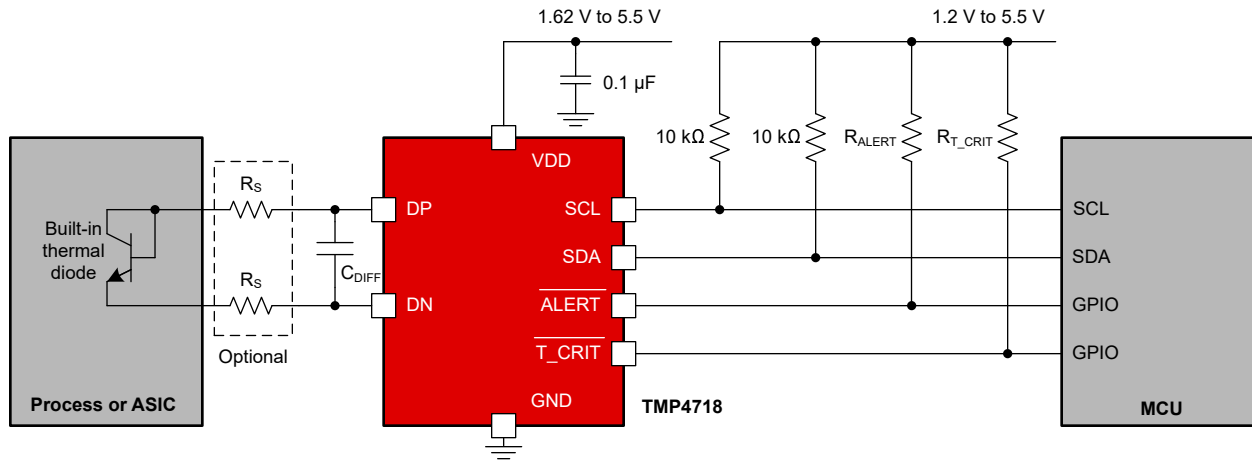
TMP4718A 和 TMP4718B 具有相同的功能，但 SMBus 或 I²C 器件地址不同。这使得系统能够在同一总线上支持两个传感器。

封装信息

器件型号	封装 ⁽¹⁾	封装尺寸 ⁽²⁾
TMP4718	DGK (VSSOP , 8)	3.00mm x 4.90mm

- (1) 如需了解所有可用封装，请参阅数据表末尾的可订购产品附录。
- (2) 封装尺寸（长 × 宽）为标称值，并包括引脚（如适用）。





简化版方框图

内容

<p>1 特性..... 1</p> <p>2 应用..... 1</p> <p>3 说明..... 1</p> <p>4 修订历史记录..... 3</p> <p>5 器件比较..... 4</p> <p>6 引脚配置和功能..... 4</p> <p>7 规格..... 5</p> <p> 7.1 绝对最大额定值..... 5</p> <p> 7.2 ESD 等级..... 5</p> <p> 7.3 建议运行条件..... 5</p> <p> 7.4 热性能信息..... 5</p> <p> 7.5 电气特性..... 6</p> <p> 7.6 I²C 接口时序..... 7</p> <p> 7.7 时序图..... 8</p> <p> 7.8 典型特性..... 9</p> <p>8 详细说明..... 11</p> <p> 8.1 概述..... 11</p> <p> 8.2 功能方框图..... 11</p>	<p> 8.3 特性说明..... 12</p> <p> 8.4 器件功能模式..... 15</p> <p> 8.5 编程..... 20</p> <p> 8.6 寄存器映射..... 25</p> <p>9 应用和实施..... 38</p> <p> 9.1 应用信息..... 38</p> <p> 9.2 典型应用..... 38</p> <p> 9.3 电源相关建议..... 40</p> <p> 9.4 布局..... 40</p> <p>10 器件和文档支持..... 42</p> <p> 10.1 文档支持..... 42</p> <p> 10.2 接收文档更新通知..... 42</p> <p> 10.3 支持资源..... 42</p> <p> 10.4 商标..... 42</p> <p> 10.5 静电放电警告..... 42</p> <p> 10.6 术语表..... 42</p> <p>11 机械、封装和可订购信息..... 42</p>
--	---

4 修订历史记录

注：以前版本的页码可能与当前版本的页码不同

Changes from Revision * (May 2023) to Revision A (September 2023)	Page
• 将数据表状态从“预告信息”更改为“量产数据”	1

5 器件比较

表 5-1. 器件比较

器件	7 位 I ² C 地址	
	十六进制	二进制
TMP4718ADGKR	0x4C	1001100'b
TMP4718BDGKR	0x4D	1001101'b

6 引脚配置和功能

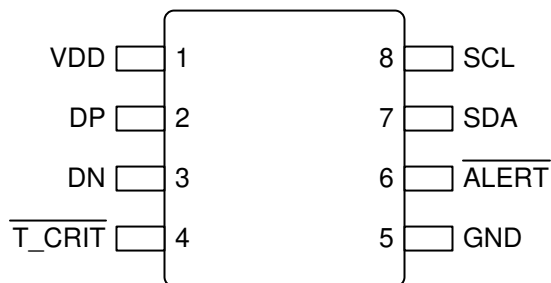


图 6-1. DGK 封装 8 引脚 VSSOP (顶视图)

引脚功能

引脚		I/O ⁽¹⁾	说明
名称	DGK		
VDD	1	P	电源引脚。使用一个 0.1 μ F 电容器旁路至 GND。
DP	2	I/O	与远程温度传感器的正极连接。如果未使用远程二极管，则将 DP 连接到 DN。在 DP 和 DN 之间放置一个 470pF 电容器，用于噪声滤波 (如果需要)。
DN	3	I/O	与远程温度传感器的负极连接。如果未使用远程二极管，则将 DP 连接到 DN。在 DP 和 DN 之间放置一个 470pF 电容器，用于噪声滤波 (如果需要)。
T_CRIT	4	I/O	开漏临界温度警报引脚。需要一个连接到 VDD (或单独的总线) 的上拉电阻。上拉电阻值用于配置远程和本地通道的默认 T_CRIT 和 ALERT 温度上限。如需更多信息，请参阅 可调默认 T_CRIT 温度上限 。
GND	5	G	接地连接
ALERT	6	I/O	开漏温度警报引脚。需要一个连接到 VDD (或单独的总线) 的上拉电阻。上拉电阻值用于配置远程和本地通道的默认 T_CRIT 和 ALERT 温度上限。如需更多信息，请参阅 可调默认 T_CRIT 温度上限 。
SDA	7	I/O	开漏串行数据线。需要上拉电阻。
SCL	8	I	开漏串行时钟输入线路。请注意，不支持 I ² C 时钟延展。

(1) I = 输入, O = 输出, I/O = 输入或输出, G = 接地, P = 电源。

7 规格

7.1 绝对最大额定值

在自然通风条件下的温度范围内测得（除非另有说明）⁽¹⁾

		最小值	最大值	单位
电源电压	VDD	-0.3	6	V
I/O 电压	DP	-0.3	1.65	V
	DN	-0.3	0.3	V
	ALERT、 $\overline{T_CRIT}$ 、SCL、SDA	-0.3	6	V
I/O 电流	ALERT、 $\overline{T_CRIT}$ 、SDA	-10	10	mA
运行结温, T_J		-55	150	°C
贮存温度, T_{stg}		-65	150	

- (1) 超出绝对最大额定值运行可能会对器件造成永久损坏。绝对最大额定值并不表示器件在这些条件下或在建议运行条件以外的任何其他条件下能够正常运行。如果超出建议运行条件但在绝对最大额定值范围内使用，器件可能不会完全正常运行，这可能影响器件的可靠性、功能和性能并缩短器件寿命。

7.2 ESD 等级

		值	单位
$V_{(ESD)}$	静电放电	人体放电模型 (HBM), 符合 ANSI/ESDA/JEDEC JS-001 标准 ⁽¹⁾	V
		充电器件模型 (CDM), 符合 ANSI/ESDA/JEDEC JS-002 ⁽²⁾	

- (1) JEDEC 文件 JEP155 指出：500V HBM 可实现在标准 ESD 控制流程下安全生产。
 (2) JEDEC 文件 JEP157 指出：250V CDM 可实现在标准 ESD 控制流程下安全生产。

7.3 建议运行条件

		最小值	标称值	最大值	单位
V_{DD}	电源电压	1.62	3.3	5.5	V
$V_{I/O}$	DP	0		1.2	
	DN	0		0	
	ALERT、 $\overline{T_CRIT}$ 、SCL、SDA	0		5.5	
$I_{I/O}$	ALERT、 $\overline{T_CRIT}$ 、SDA			3	mA
T_A	工作环境温度	-40		125	°C

7.4 热性能信息

热指标 ⁽¹⁾		TMP4718		单位
		DGK (VSSOP)		
		6 引脚		
$R_{\theta JA}$	结至环境热阻	185.7		°C/W
$R_{\theta JC(top)}$	结至外壳 (顶部) 热阻	76.3		°C/W
$R_{\theta JB}$	结至电路板热阻	107.5		°C/W
ψ_{JT}	结至顶部特征参数	16.8		°C/W
ψ_{JB}	结至电路板特征参数	105.9		°C/W

- (1) 有关新旧热指标的更多信息，请参阅 [半导体和 IC 封装热指标应用手册 SPRA953](#)。

7.5 电气特性

在自然通风条件下的温度范围内且 $V_{DD} = 1.62V$ 至 $5.5V$ (除非另有说明) ; 典型值规格条件: $T_A = 25^\circ C$ 且 $V_{DD} = 3.3V$ (除非另有说明)

参数		测试条件		最小值	典型值	最大值	单位
温度传感器							
T_{ERR_L}	本地温度精度	$T_A = -40^\circ C$ 至 $125^\circ C$		-1		1	$^\circ C$
T_{ERR_R}	远程温度精度 (针对 MMBT3904 NPN 晶体管进行了优化)	$T_D = -10^\circ C$ 至 $85^\circ C$, $T_A = -10^\circ C$ 至 $85^\circ C$		-0.8		0.8	$^\circ C$
		$T_D = -55^\circ C$ 至 $125^\circ C$	$T_A = -10^\circ C$ 至 $85^\circ C$	-1.0		1.0	$^\circ C$
			$T_A = -40^\circ C$ 至 $125^\circ C$	-1.5		1.5	$^\circ C$
PSR	电源对精度的敏感度	远程温度传感器, 单次触发模式, $V_{DD} = 1.62V$ 至 $5.5V$			0.1		$^\circ C/V$
T_{RES_L}	温度分辨率 (本地)	包括符号位			8		位
		LSB			1		$^\circ C$
T_{RES_R}	温度分辨率 (远程)	包括符号位			11		位
		LSB			0.125		$^\circ C$
T_{REPEAT}	可重复性 ⁽¹⁾	$V_{DD} = 3.3V$, 1Hz 转换周期, 无均值计算			1		LSB
t_{RT}	响应时间 (搅拌液体, 安装在 2 层 62mil PCB 上)	$\tau = 63\%$ $25^\circ C$ 至 $75^\circ C$	本地温度传感器		1.5		s
		$\tau = 63\%$ $25^\circ C$ 至 $75^\circ C$	远程温度传感器 (MMBT3904 NPN 晶体管)		0.5		s
V_{FMAX}	支持的最大正向二极管电压					1.1	V
R_{SERIES}	远程通道上支持的最大串联电阻					1000	Ω
t_{CONV}	转换时间	仅限本地转换, 单次触发模式		16	17.7	19.4	ms
		远程转换 + 本地转换, 单次触发模式		32	34.3	37	ms
t_{VAR}	时序差	转换周期		-10		10	%
数字输入/输出							
C_{IN}	输入电容	ALERT、 $\overline{T_CRIT}$ 、SCL、SDA	$f = 100kHz$		5		pF
$C_{I/O}$	用于电阻器检测的 \overline{ALERT} 和 $\overline{T_CRIT}$ 引脚电容					1	nF
R_{TOL}	\overline{ALERT} 和 $\overline{T_CRIT}$ 上拉电阻器容差要求			-1		1	%
V_{IH}	输入逻辑高电平	SCL, SDA		0.9			V
V_{IL}	输入逻辑低电平	SCL, SDA				0.4	V
I_{LI}	输入漏电流	\overline{ALERT} 、 $\overline{T_CRIT}$ 、SCL、SDA		-0.1		0.1	μA
I_{LO}	输出泄漏电流	\overline{ALERT} 、 $\overline{T_CRIT}$ 、SDA		-0.1		0.1	μA
V_{OL}	输出低电平	\overline{ALERT} 、 $\overline{T_CRIT}$ 、SDA、 $I_{OL} = 3mA$				0.4	V
电源							
I_{DD_ACTIV}	有效转换电流	$T_A = -40^\circ C$ 至 $125^\circ C$ 串行总线无效	本地传感器		100	150	μA
			远程传感器		220	320	μA
I_{DD_AVG}	平均电流消耗	串行总线无效, 连续转换	转换周期 = 2s		4.5		μA
			转换周期 = 0.125s		45		μA
I_{DD_SB}	待机电流 ⁽²⁾	串行总线处于无效状态	$T_A = 25^\circ C$		1	1.5	μA
			$T_A = -40^\circ C$ 至 $125^\circ C$			5.5	μA

在自然通风条件下的温度范围内且 $V_{DD} = 1.62V$ 至 $5.5V$ (除非另有说明) ; 典型值规格条件 : $T_A = 25^\circ C$ 且 $V_{DD} = 3.3V$ (除非另有说明)

参数		测试条件		最小值	典型值	最大值	单位
I_{DD_SD}	关断电流	串行总线处于无效状态	$T_A = 25^\circ C$	0.5	0.8		μA
			$T_A = -40^\circ C$ 至 $125^\circ C$			5	μA
		串行总线有效。fs = 400kHz			6.9		μA
		串行总线有效。fs = 1MHz			15.2		μA
V_{POR}	上电复位阈值电压	电源上升			1.2	1.4	V
	欠压检测	电源下降		1.0	1.1		V
t_{POR}	器件初始化时间 ⁽³⁾					35	ms

- (1) 可重复性是指在相同条件下连续进行温度测量时重现读数的能力。
- (2) 连续转换模式下转换之间的静态电流
- (3) 有关其他详细信息, 请参阅 [器件初始化](#)、[电阻器解码和默认温度转换](#)

7.6 I²C 接口时序

最小值和最大值规格适用于 $-40^\circ C$ 至 $125^\circ C$ 温度范围且 $V_{DD} = 1.62V$ 至 $5.5V$ (除非另有说明) ⁽¹⁾

		标准模式		快速模式		超快速模式		单位
		最小值	最大值	最小值	最大值	最小值	最大值	
f_{SCL}	SCL 运行频率 ⁽²⁾	1	100	1	400	1	1000	kHz
t_{BUF}	停止和启动条件之间的总线空闲时间	4.7	-	1.3	-	0.5	-	μs
t_{SUSTA}	重复启动条件设置时间	4.7	-	0.6	-	0.26	-	μs
t_{HDSTA}	重复启动条件后的保持时间。 在此周期后, 生成第一个时钟。	4.0	-	0.6	-	0.26	-	μs
t_{SUSTO}	停止条件设置时间	4.0	-	0.6	-	0.26	-	μs
t_{HDDAT}	数据保持时间 ⁽³⁾	0	3450	0	900	0	150	ns
t_{SUDAT}	数据设置时间	250	-	100	-	50	-	ns
t_{LOW}	SCL 时钟低电平周期	4.7	-	1.3	-	0.5	-	μs
t_{HIGH}	SCL 时钟高电平周期	4.0	-	0.6	-	0.26	-	μs
t_{VDAT}	数据有效时间 (数据响应时间) ⁽⁴⁾	-	3.45		0.9	-	0.45	μs
t_R	时钟和数据上升时间	-	1000	20	300	-	120	ns
t_F	时钟和下降时间	-	300	$20 \times$ ($V_{DD}/5.5V$)	300	$20 \times$ ($V_{DD}/5.5V$)	120	ns
$t_{timeout}$	超时 (SCL = GND)	20	30	20	30	20	30	ms

- (1) 控制器和目标具有相同的 I/O 电源电压值。此类数值基于在初始发布期间对测试样本的统计分析。
- (2) TMP4718 在 SCL 和 SDA 线路上都配备了一个 50ns 峰值滤波器。该滤波器允许器件与 I3C 器件搭配使用, 而不会影响通信。
- (3) 对于标准模式和快速模式, 最大 t_{HDDAT} 可以为 $3.45\mu s$ 和 $0.9\mu s$, 但必须比 t_{VDAT} 的最大值小一个转换时间。
- (4) t_{VDAT} = 数据信号从 SCL 低电平到 SDA 输出 (高电平到低电平, 以更差的情况为准) 的时间。

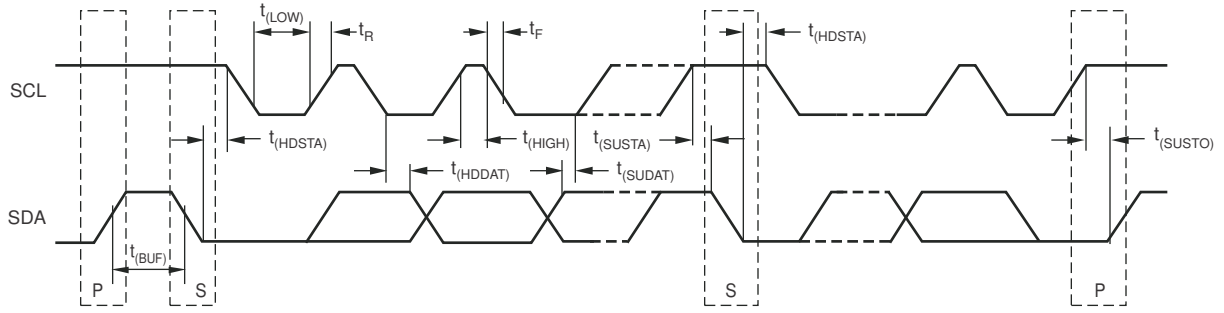
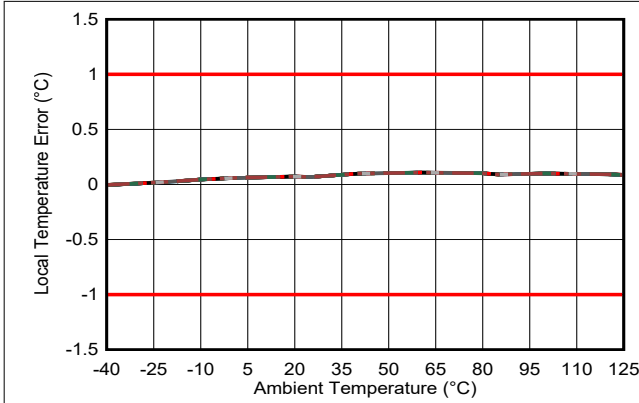


图 7-1. 两线制时序图

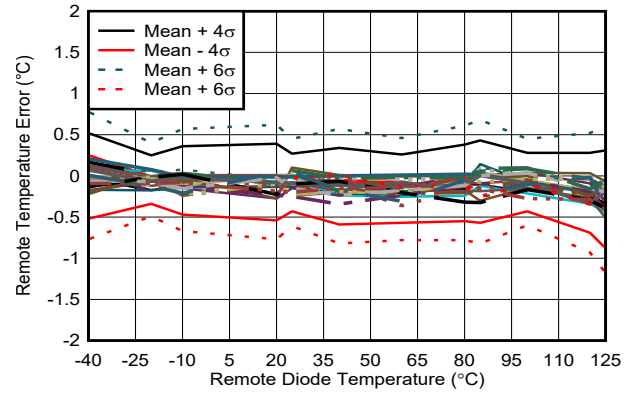
7.8 典型特性

在 $T_A = 25^\circ\text{C}$ 且 $V_{DD} = 3.3\text{V}$ 时测得 (除非额外注明)



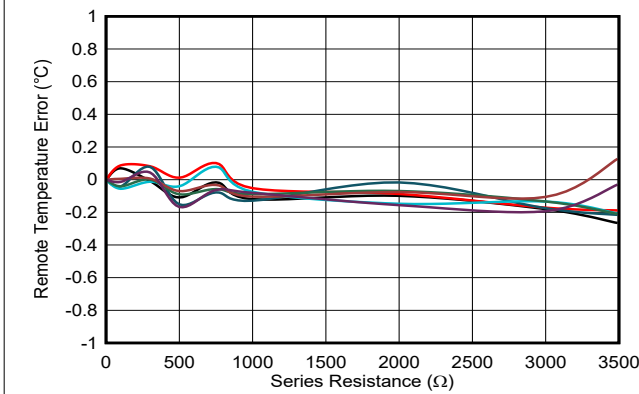
$V_{DD} = 1.62\text{V}$ 至 5.5V

图 7-2. 本地温度误差与温度之间的关系



采用 MMBT3904 NPN 晶体管; $T_A = 25^\circ\text{C}$; 30 个单元

图 7-3. 远程温度误差与温度之间的关系



采用 MMBT3904 NPN 晶体管; 7 个单元

图 7-4. 远程温度误差与串联电阻之间的关系

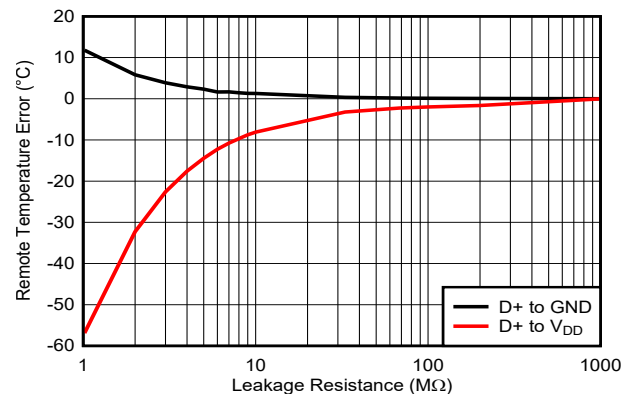
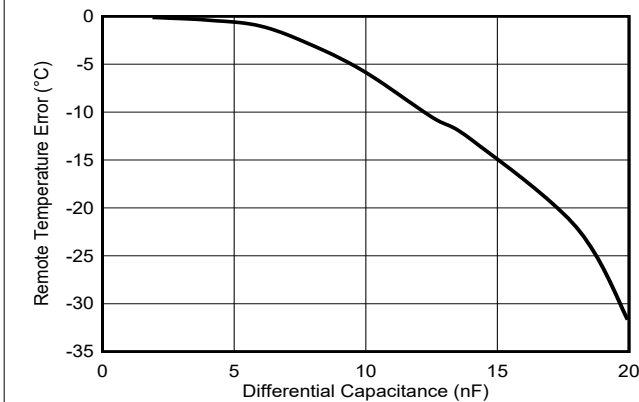
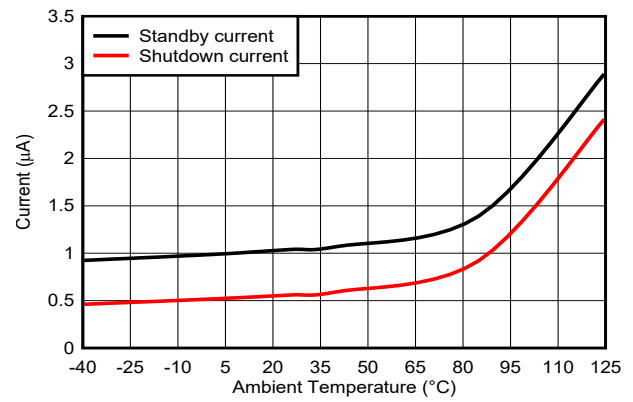


图 7-5. 远程温度误差与二极管并联泄漏电阻之间的关系



采用 MMBT3904 NPN 晶体管

图 7-6. 远程温度误差与差分电容之间的关系

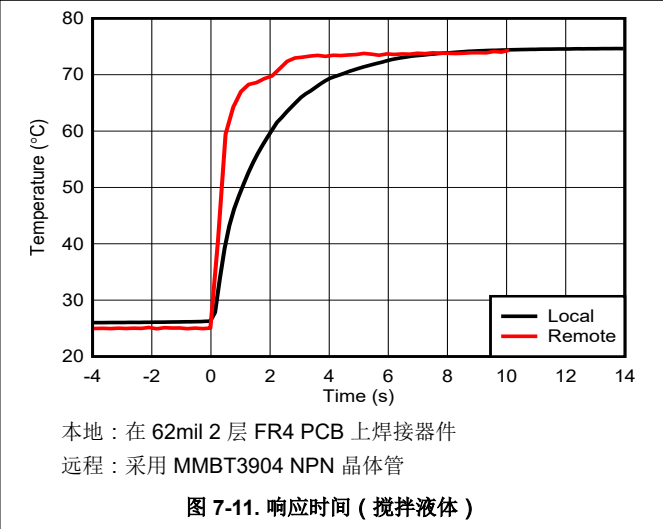
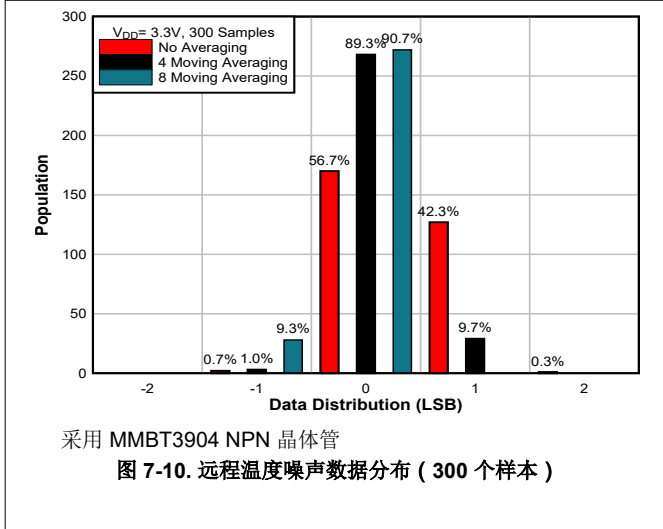
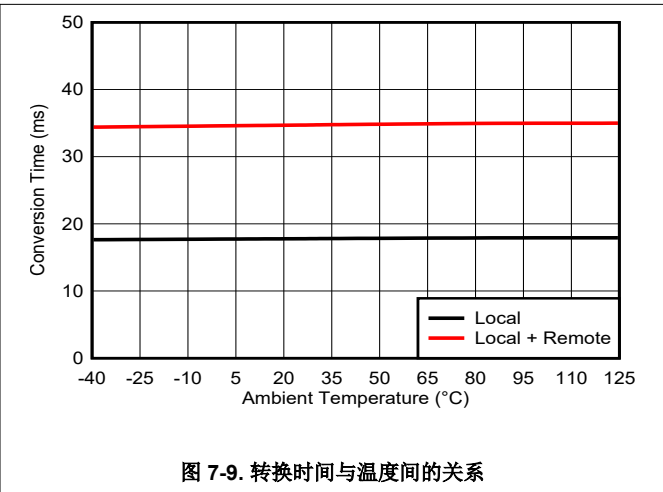
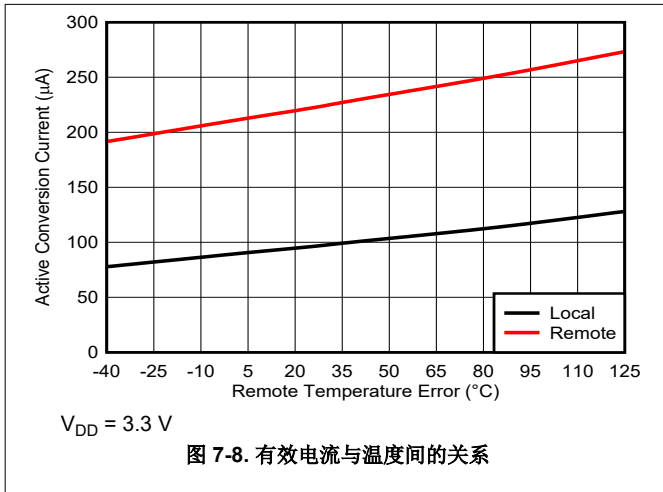


$V_{DD} = 3.3\text{V}$

图 7-7. 待机电流和关断电流与温度间的关系

7.8 典型特性 (续)

在 $T_A = 25^\circ\text{C}$ 且 $V_{DD} = 3.3\text{V}$ 时测得 (除非额外注明)



8 详细说明

8.1 概述

TMP4718 器件是一款数字温度传感器，在单个 8 引脚封装内整合了一个本地温度测量通道和一个远程结温测量通道。该器件可兼容 I²C 和 SMBus，额定工作温度范围为 -40°C 至 125°C。TMP4718 包括串联电阻抵消、可编程温度警报以及通过 $\overline{T_CRIT}$ 和 \overline{ALERT} 上拉电阻更改默认加电 $\overline{T_CRIT}$ 温度上限的功能。

8.2 功能方框图

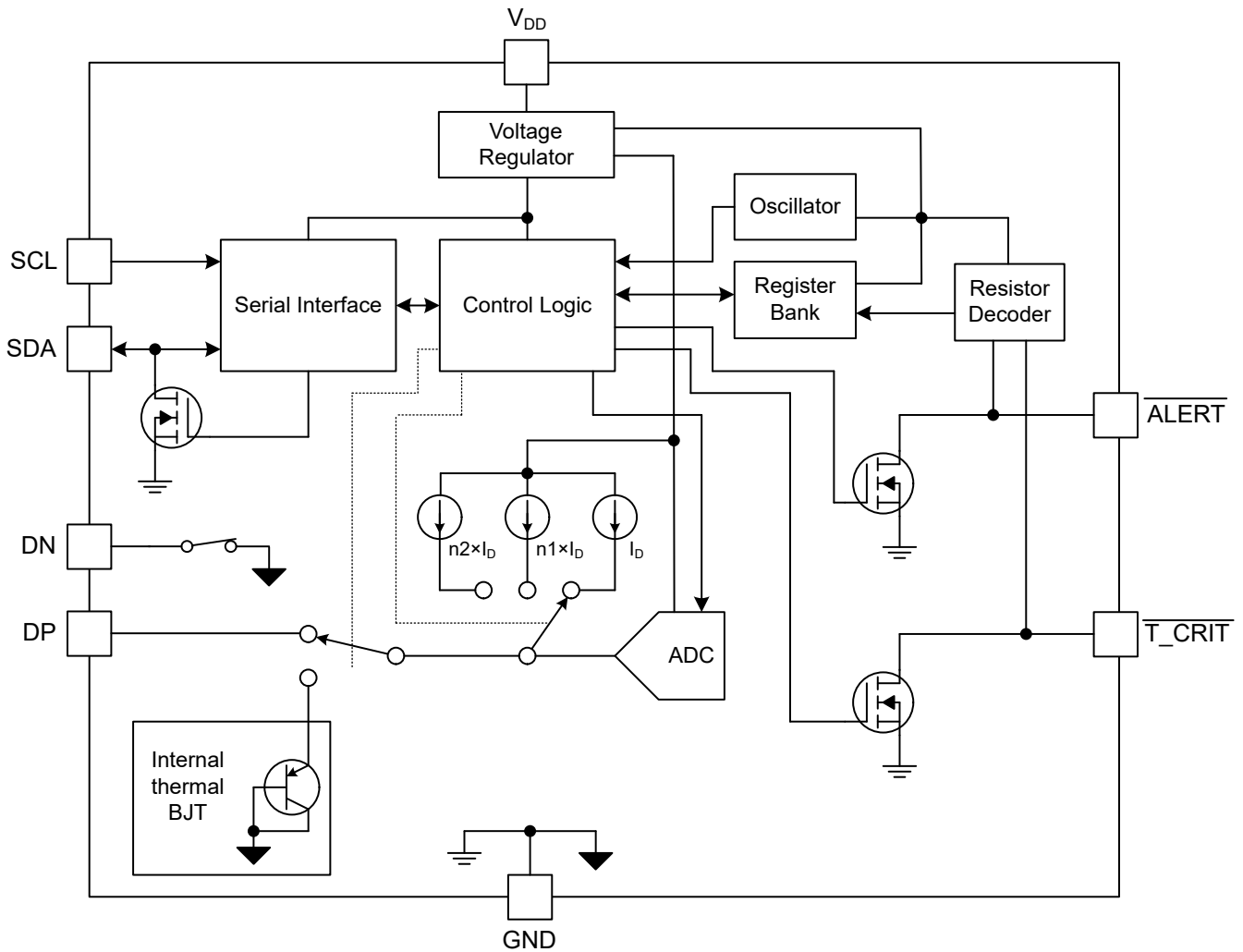


图 8-1. 功能方框图

8.3 特性说明

8.3.1 1.2V 逻辑兼容输入

该器件包括独立于电源的静态输入阈值，以保持与 1.2V 逻辑 I²C 或 SMBus 的兼容性。这样，在不同于器件电源电压的总线电压下运行时，无需使用转换器。

8.3.2 串联电阻抵消

串联电阻抵消会自动消除与远程晶体管之间的布线电阻或可选外部低通滤波器的电阻所导致的温度误差。该器件最多可抵消 1k Ω 的串联电阻，因此无需额外的特性和温度偏移校正。

8.3.3 器件初始化、电阻器解码和默认温度转换

当 V_{DD} 高于 V_{POR} (上电复位阈值) 时，器件启动上电复位 (POR) 序列并开始将默认配置设置从存储器加载到器件中。设备初始化完成后，器件会启动 **ALERT** 和 **T_CRIT** 引脚电阻器解码序列并将解码后的 $\overline{T_CRIT}$ 温度上限加载到器件中。然后，该器件启动默认的本地和远程温度转换。如果超过相应的限制，转换后的结果和相应的输出 (\overline{ALERT} 或 $\overline{T_CRIT}$) 将被置为有效。

器件初始化、电阻器解码和默认转换大约需要 200ms。在器件初始化期间，电源电压 V_{DD} 应保持稳定并高于 V_{POR} (下降)，以避免任何器件错误行为。在电阻器解码期间，电阻器上拉电压也应保持稳定，以防止错误的阈值被解码。图 8-2 描述了器件初始化和默认温度转换的详细时序。

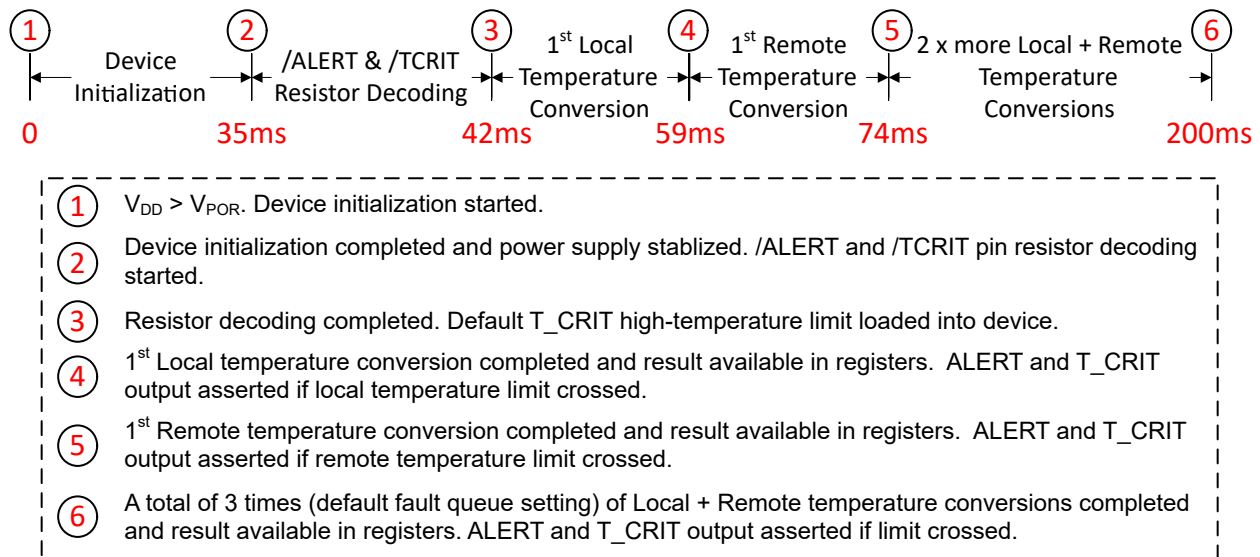


图 8-2. 器件初始化、电阻器解码和默认温度转换时序

8.3.4 可调默认 $\overline{T_CRIT}$ 温度上限

默认的远程和本地 $\overline{T_CRIT}$ 温度上限可通过在 \overline{ALERT} 和 $\overline{T_CRIT}$ 引脚上使用上拉电阻器来调节。电阻值在器件上电后的前 50ms 内解码，之后器件会设置远程和本地 $\overline{T_CRIT}$ 温度上限。表 8-1 展示了每个限制的值。选择电阻器时请注意以下规则：

1. 为了正确解码，上拉电阻器的阻值必须在下表中指定的标称值的 1% 以内。
2. 如果未连接上拉电阻，则解码后的电阻值为表中的最高电阻值 (即 18.7k Ω)。
3. 如果引脚接地，则解码电阻值为表中的最低电阻值 (即 2k Ω)。
4. \overline{ALERT} 和 $\overline{T_CRIT}$ 引脚可共用同一个上拉电阻，从而将五个 $\overline{T_CRIT}$ 限值 (77 $^{\circ}$ C、89 $^{\circ}$ C、101 $^{\circ}$ C、113 $^{\circ}$ C 或 125 $^{\circ}$ C) 中的一个存储在器件中。
5. 无论引脚上的上拉电压如何，电阻器解码方案都能正常工作。
6. 可以通过将所需的值写入 **THigh_Crit_Remote** 和 **THigh_Crit_Local** 寄存器来覆盖解码的阈值。

表 8-1. $\overline{T_CRIT}$ 温度上限

$\overline{T_CRIT}$ 限制 (°C)		$\overline{T_CRIT}$ 引脚上拉电阻器阻值				
		<2k Ω	7.5k Ω	10.5k Ω	14k Ω	>18.7k Ω
\overline{ALERT} 引脚上拉 电阻器阻值	<2k Ω	77°C	87°C	97°C	107°C	117°C
	7.5k Ω	79°C	89°C	99°C	109°C	119°C
	10.5k Ω	81°C	91°C	101°C	111°C	121°C
	14k Ω	83°C	93°C	103°C	113°C	123°C
	>18.7k Ω	85°C	95°C	105°C	115°C	125°C

8.3.5 \overline{ALERT} 和 $\overline{T_CRIT}$ 输出

TMP4718 \overline{ALERT} 和 $\overline{T_CRIT}$ 引脚是低电平有效的开漏输出。当测得的温度超出警报上限或低于警报下限时， \overline{ALERT} 引脚在转换周期结束时被置为有效。当测得的温度超过限值寄存器中定义的 $\overline{T_CRIT}$ 限值时， $\overline{T_CRIT}$ 引脚在转换周期结束时被置为有效。 \overline{ALERT} 和 $\overline{T_CRIT}$ 引脚可用于通知系统过热或欠温情况，并防止热引起的系统损坏。请注意，只有当在 `Alert_Mask` 寄存器中配置了相应的位时， \overline{ALERT} 和 $\overline{T_CRIT}$ 输出才被激活。

8.3.6 故障队列

该器件具有故障队列特性。如果在寄存器设置中启用此特性，仅当三个连续的温度转换结果超过限值时，才会生成 \overline{ALERT} 和 $\overline{T_CRIT}$ 。如果禁用此特性，只有一个温度转换结果超过限值时，也会生成 \overline{ALERT} 或 $\overline{T_CRIT}$ 警告。

此特性仅适用于远程通道，对本地通道无影响。故障队列在器件 POR 时启用（即，三个连续的温度结果超出限制会触发 \overline{ALERT} 或 $\overline{T_CRIT}$ 警告）。

8.3.7 滤波

远程结温传感器通常在嘈杂的环境中实现。噪声通常是由会破坏测量结果的快速数字信号造成的。数字滤波器可用于远程温度测量，来降低噪声的影响。该滤波器可编程，启用时具有两个电平。1级取四次连续采样的移动平均值。2级取八次连续采样的移动平均值。数字滤波器的输出存储在远程温度结果寄存器中，并将温度限值与该值进行比较。对脉冲和阶跃输入的滤波器响应分别如图 8-3 和图 8-4 所示。可通过在寄存器设置中设定所需的电平来启用或禁用滤波器。默认情况下，数字滤波器处于禁用状态。

在滤波器被设定为 00h 后，平均值被清除。滤波可用于连续转换或单稳态转换。

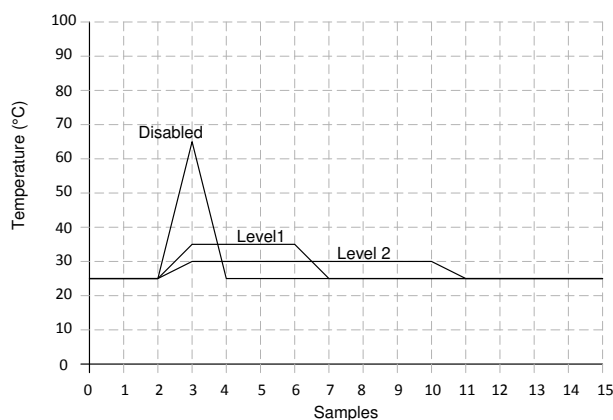


图 8-3. 滤波器对脉冲输入响应

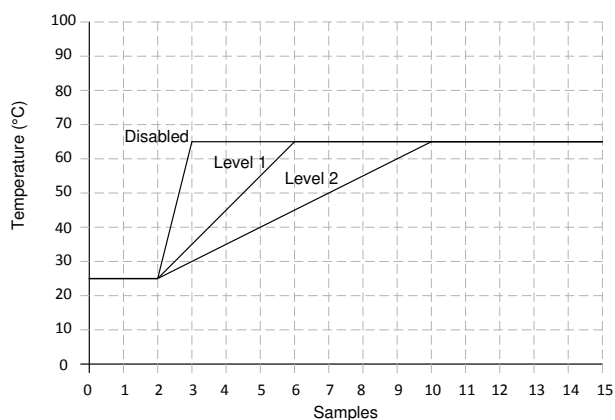


图 8-4. 滤波器对阶跃输入响应

除了器件的内置数字滤波器，TI 建议用户在远程通道的 DP 和 DN 引脚之间添加一个外部电容器。当器件在嘈杂的环境中运行时，该电容器充当旁路滤波器，有助于减少高频 EMI 噪声。建议的最佳电容值为 470pF，该值不应超过 3nF，以保证温度传感器正常运行。

8.3.8 单稳态转换

用户可以将任何数据写入单次触发寄存器以触发手动单次单稳态转换。这样可以更好地控制器件并灵活地实施系统。此功能仅在关断模式下可用，在连续转换模式下写入单次触发寄存器将不起作用。为了在单次触发模式下获得出色性能，TI 建议在温度转换期间（在触发转换后的 t_{CONV} 内）使通信总线处于空闲状态。

8.4 器件功能模式

该器件可通过配置寄存器或滤波器和警报模式寄存器配置为在不同的工作模式下运行。

8.4.1 中断和比较器模式

器件的 $\overline{\text{ALERT}}$ 引脚可被设定为两个不同的 $\overline{\text{ALERT}}$ 输出模式。在中断模式下，如果温度超过由温度限制寄存器设置的限值，该器件将置位 $\overline{\text{ALERT}}$ 引脚。在读取警报状态并清除中断位后， $\overline{\text{ALERT}}$ 引脚会取消置位。在比较器模式下，如果测得的温度超过限值，该器件会将 $\overline{\text{ALERT}}$ 引脚置为有效；当温度恢复到低于限值时，该引脚将清零。

8.4.1.1 中断模式

当远程二极管温度滤波器和警报模式设置寄存器的位 0 设置为 0 时，警报模式设置为中断模式。在此模式下，如果测得的温度超过警报上限或低于限值寄存器中定义的警报下限， $\overline{\text{ALERT}}$ 引脚将在转换周期结束时被置为有效。在此模式下，如果状态寄存器中除 `ADC_Busy` 标志和远程二极管开路标志外的任何标志被置位，TMP4718 将在状态寄存器读取期间设置配置寄存器的 $\overline{\text{ALERT}}$ 屏蔽位。这可防止 $\overline{\text{ALERT}}$ 引脚触发，直到控制器复位 $\overline{\text{ALERT}}$ 屏蔽位（向 `Alert_MSK` 位写入 0）。

当测得的温度超出警报上限寄存器限值时， $\overline{\text{ALERT}}$ 高状态标志将在转换周期结束时被置位。远程和本地温度测量具有单独的上限值和状态寄存器标志。状态寄存器标志只会设置为各自的温度测量值。

当测得的远程温度低于远程警报下限寄存器限制时，远程 $\overline{\text{ALERT}}$ 低状态标志将在转换周期结束时置位。

从控制器读取状态寄存器的命令后，状态寄存器限制标志被清除；如果测得的温度超出设定的限值，该标志将在紧接着执行的温度转换周期结束时再次被置位。

图 8-5 展示了处于中断模式时 $\overline{\text{ALERT}}$ 引脚和标志的行为。

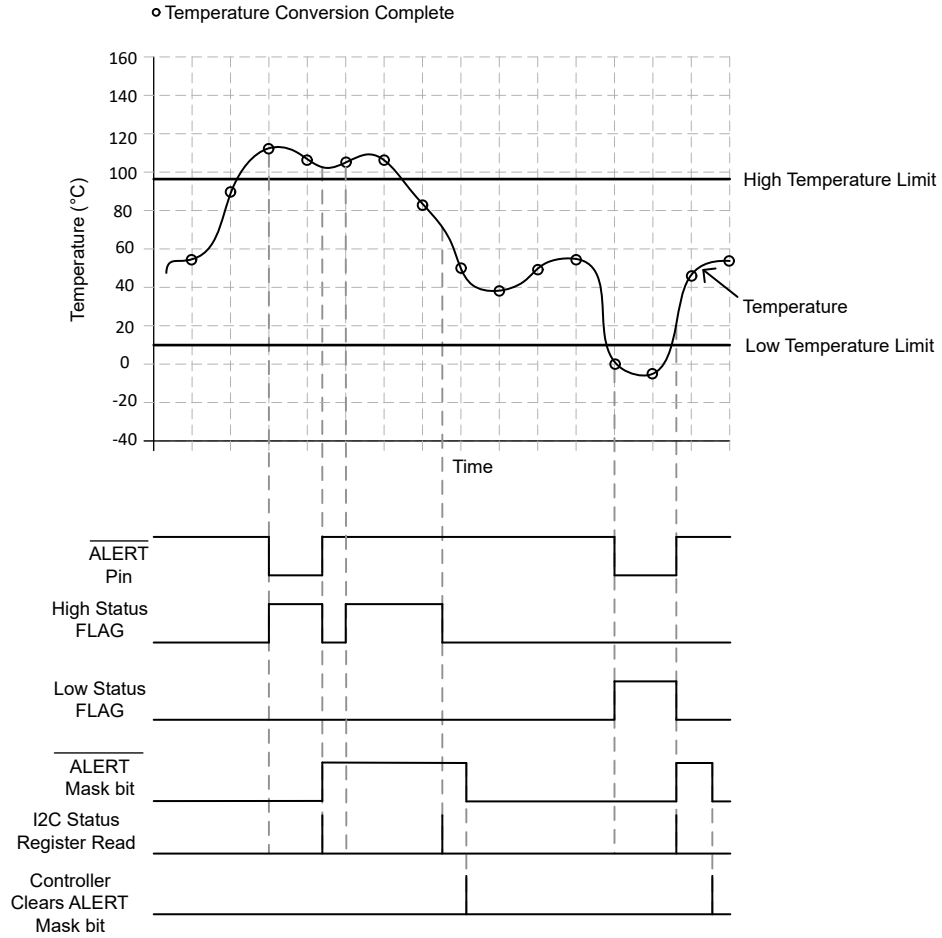


图 8-5. 警报中断模式时序图

8.4.1.2 比较器模式

当远程二极管温度滤波器和警报模式设置寄存器的位 0 设置为 1 时，警报模式设置为比较器模式。在此模式下，如果测得的温度超过警报上限或低于限值寄存器中定义的警报下限， $\overline{\text{ALERT}}$ 引脚将在转换周期结束时被置为有效。如果测得的温度等于或低于警报上限并且等于或高于限值寄存器中定义的警报下限， $\overline{\text{ALERT}}$ 引脚将在紧接着执行的转换周期结束时被置为无效。

当测得的温度超出警报上限寄存器限值时， $\overline{\text{ALERT}}$ 高状态标志将在转换周期结束时置位；而当测得的温度等于或者低于上限值时，该标志将在转换周期结束时清除。远程和本地温度测量具有单独的上限值和状态寄存器标志。状态寄存器标志只会设置或清除相应的温度测量值。

当测得的温度低于远程警报下限寄存器限制时，远程 $\overline{\text{ALERT}}$ 低状态标志将在转换周期结束时置位；当测得的远程温度等于或高于下限值时，该标志将在转换周期结束时清除。

图 8-6 展示了处于比较器模式时 $\overline{\text{ALERT}}$ 引脚和标志的行为。

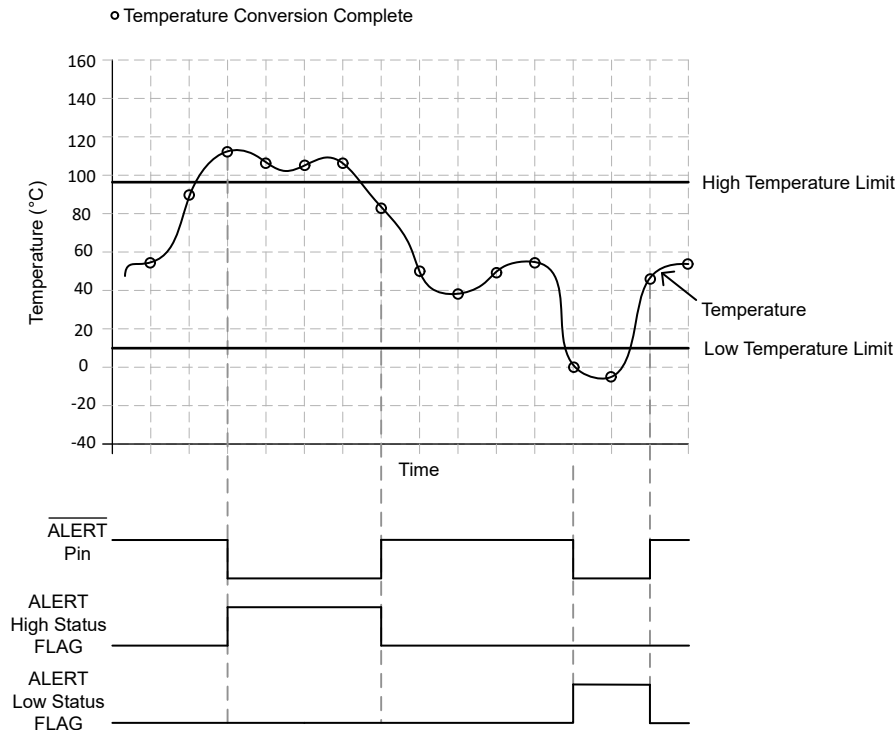


图 8-6. 警报比较器模式时序图

8.4.1.3 $\overline{\text{T_CRIT}}$ 输出

TMP4718 $\overline{\text{T_CRIT}}$ 引脚是低电平有效的开漏输出，当测得的温度超过 $\overline{\text{T_CRIT}}$ 限制寄存器中定义的 $\overline{\text{T_CRIT}}$ 限制时，该输出在转换周期结束时被置为有效。如果温度测量值小于 $\overline{\text{T_CRIT}}$ 限制 - $\overline{\text{T_CRIT}}$ 迟滞， $\overline{\text{T_CRIT}}$ 引脚会在转换周期结束时被置为无效。 $\overline{\text{T_CRIT}}$ 迟滞在 $\overline{\text{T_CRIT}}$ 迟滞寄存器中设置。当测得的温度超过 $\overline{\text{T_CRIT}}$ 限制时，在转换周期结束时设置 $\overline{\text{T_CRIT}}$ 状态寄存器标志。当 TMP4718 设置为中断模式时，通过读取状态寄存器来清除状态寄存器标志。读取状态寄存器将设置配置寄存器的 $\overline{\text{ALERT}}$ 屏蔽位。 $\overline{\text{ALERT}}$ 屏蔽位不会屏蔽 $\overline{\text{T_CRIT}}$ 引脚。状态寄存器标志将在转换周期结束后继续置位，直到温度测量值低于 $\overline{\text{T_CRIT}}$ 限制 - $\overline{\text{T_CRIT}}$ 迟滞值或器件复位。远程和本地温度测量具有单独的 $\overline{\text{T_CRIT}}$ 限值和状态寄存器标志。

图 8-7 展示了处于中断模式时 $\overline{\text{T_CRIT}}$ 引脚和标志的行为。

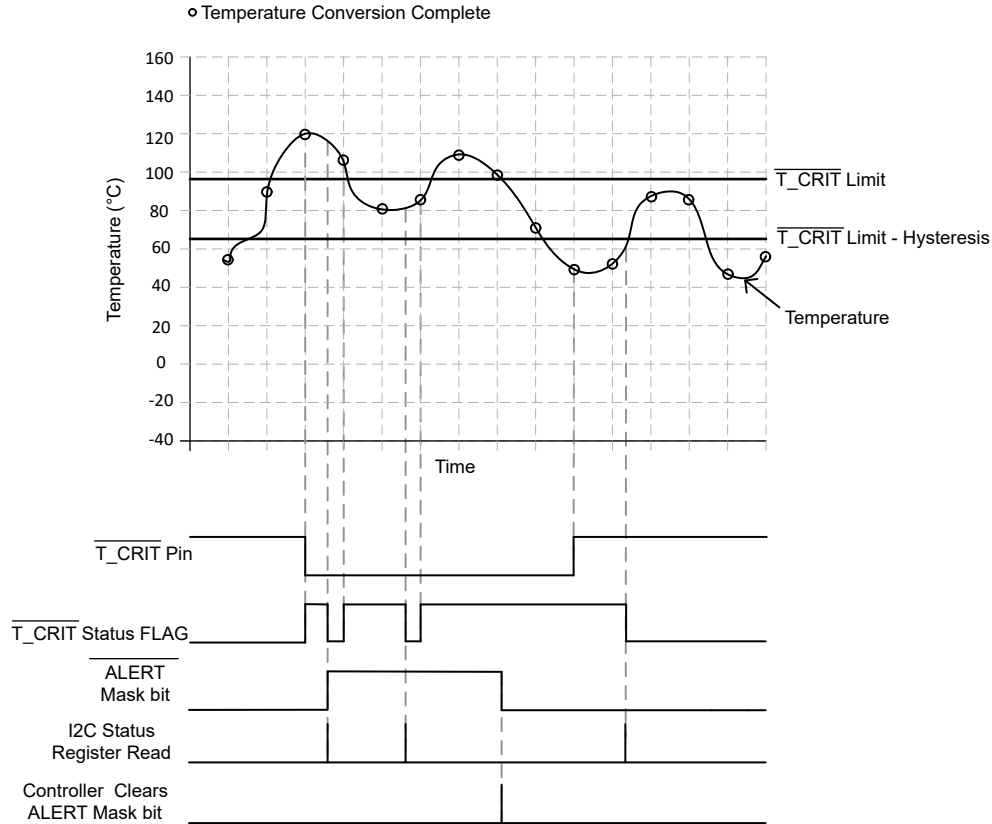


图 8-7. $\overline{T_CRIT}$ 输出时序图 - 中断模式

当 TMP4718 处于比较器中时，只有在温度测量值低于 $\overline{T_CRIT}$ 限制 - $\overline{T_CRIT}$ 迟滞值时，才会在转换周期结束时清除状态寄存器标志。在比较器模式下读取状态寄存器后，ALERT 屏蔽位不会置位。图 8-8 展示了处于比较器模式时 $\overline{T_CRIT}$ 引脚和标志的行为。

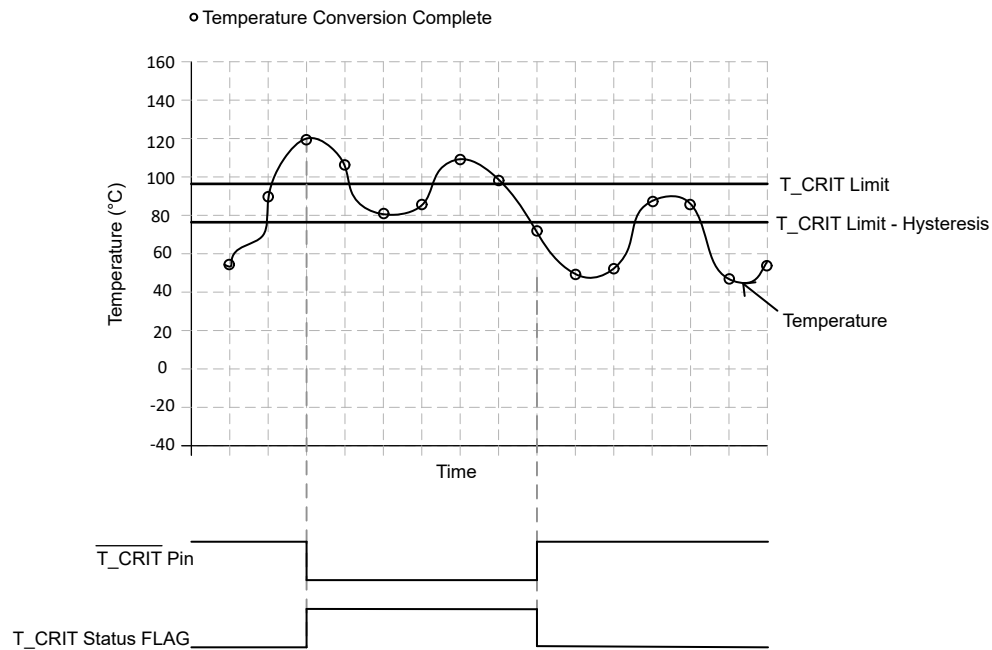


图 8-8. $\overline{T_CRIT}$ 输出时序图 - 比较器模式

8.4.2 关断模式

当配置寄存器中的模式位设置为 1 时，器件立即进入低功耗关断模式。如果器件正在进行温度转换，器件将停止当前转换，并丢弃不完整的结果。在此模式下，器件会关闭所有有源电路，并可与 **One_Shot** 位结合使用从而进行温度转换。工程师可将器件用于电池供电系统和其他低功耗应用，因为该器件在关断模式下通常仅消耗 0.5 μ A 电流。

进入关断模式不会清除任何活动警报，也不会使 $\overline{\text{ALERT}}$ 或 $\overline{\text{T_CRIT}}$ 引脚无效。

8.4.3 连续转换模式

当配置寄存器中的模式位设置为 0 时，该器件在连续转换模式下运行。器件在此模式下持续执行温度转换。该器件不会等到转换周期结束才更新温度，而是在温度转换结束时更新温度结果寄存器。在 ADC 进行转换时，警报状态寄存器中的 **ADC_Busy** 位设置为 1。

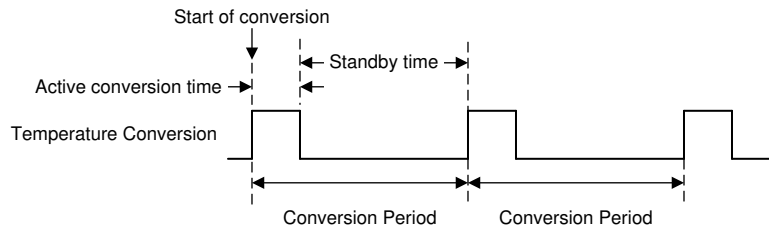


图 8-9. 转换周期时序图

8.5 编程

8.5.1 温度数据格式

本地温度数据由一个 8 位二进制补码字表示，最低有效位 (LSB) 等于 1°C。

表 8-2. 本地温度数据格式

温度	数字输出	
	二进制	十六进制
127°C	0111 1111	7F
25°C	0001 1001	19
2°C	0000 0010	02
1°C	0000 0001	01
0°C	0000 0000	00
-1°C	1111 1110	FE
-2°C	1111 1101	FD
-25°C	1110 0110	E6
-128°C	1000 0000	80

远程温度数据由一个 11 位二进制补码字表示，最低有效位 (LSB) 等于 0.125°C。

表 8-3. 远程温度数据格式

温度	数字输出	
	二进制	十六进制
127.875°C	0111 1111 1110 0000	7FE0
25.750°C	0001 1001 1100 0000	19C0
2.250°C	0000 0010 0100 0000	0240
1.125°C	0000 0001 0010 0000	0120
0°C	0000 0000 0000 0000	0000
-1.125°C	1111 1110 1110 0000	FEE0
-2.250°C	1111 1101 1100 0000	FDC0
-25.750°C	1110 0110 0100 0000	E640
-127.875°C	1000 0000 0010 0000	8020

8.5.2 I²C 和 SMBus 接口

TMP4718 具有可由控制器配置或读取的标准双向 I²C 接口。I²C 总线上的每个目标器件都有一个特定的器件地址，以便区别于同一 I²C 总线上的其他目标器件。许多目标器件在启动时需要进行配置以设置器件行为。这通常在控制器访问具有唯一寄存器地址的目标器件的内部寄存器映射时完成。一个器件可以有一个或多个用于存储、写入或读取数据的寄存器。TMP4718 具有 50ns 毛刺信号抑制滤波器，可兼容 I³C 混合总线。

物理 I²C 接口由串行时钟 (SCL) 和串行数据 (SDA) 线组成。SDA 和 SCL 线都必须通过上拉电阻器连接至电源。上拉电阻器的阻值由 I²C 线上的电容值决定。另请参阅 [I²C 总线上拉电阻计算应用手册](#)。只有当总线处于空闲状态时，才能启动数据传输。如果在停止条件后，SDA 和 SCL 线都为高电平，则认为总线处于空闲状态 (请参阅图 8-10 和图 8-11)。有关控制器如何访问 TMP4718 的详细过程，请参阅 [写入](#) 和 [读取](#) 部分。

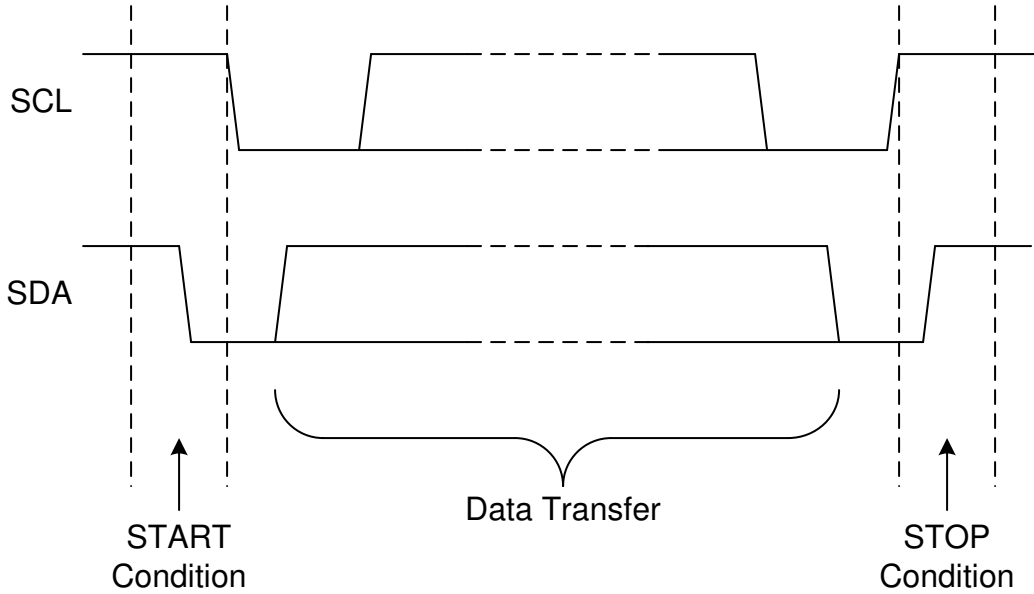
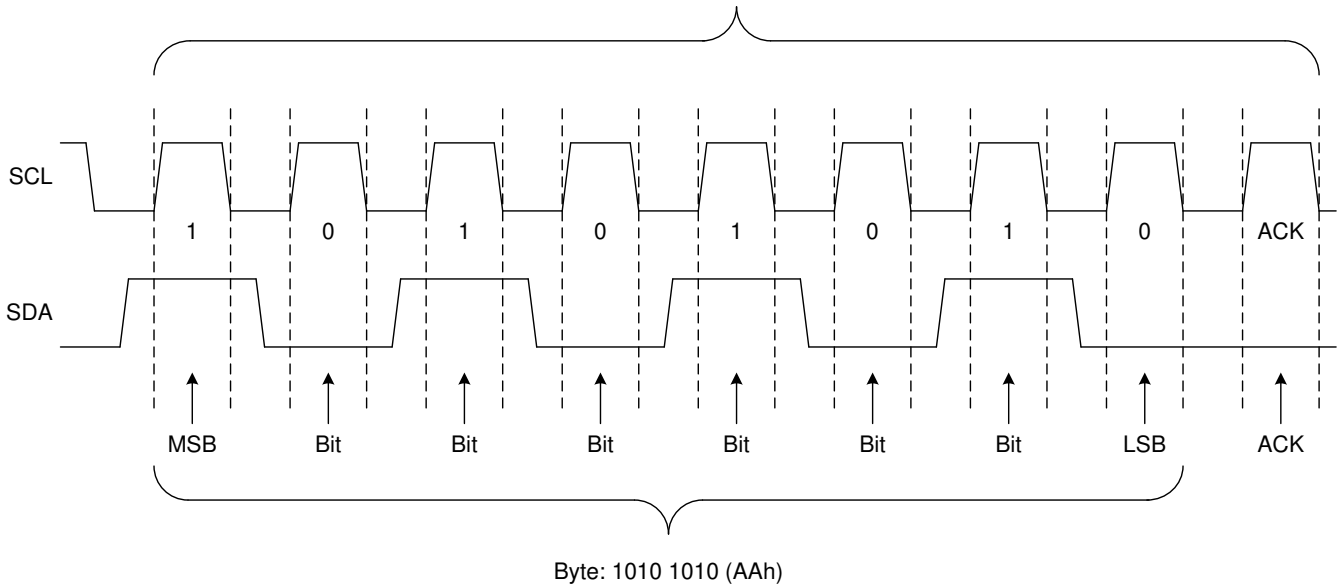


图 8-10. 启动和停止条件的定义

SDA line is stable while SCL line is high



Byte: 1010 1010 (AAh)

图 8-11. 位传输

8.5.3 器件地址

要与 TMP4718 通信，控制器必须首先通过一个地址字节来对目标器件进行寻址。该地址字节包括 7 个地址位和 1 个读取/写入 (R/W) 位，这个 R/W 位表明是执行读取还是写入操作。TMP4718 根据下面显示的两个不同器件型号提供两个不同的目标地址。

器件	7 位 I ² C 地址	
	十六进制	二进制
TMP4718ADGKR	0x4C	1001100'b
TMP4718BDGKR	0x4D	1001101'b

8.5.4 总线事务

寄存器是目标内存中的位置，其中包含信息，无论是配置信息还是一些要发送回控制器的采样数据。控制器必须将信息写入此类寄存器，从而指示目标器件执行任务。

TMP4718 包括一个超时特性，该特性将在 SCL 线路被保持在低电平 30ms 后自动复位 I²C 状态机。超时后，TMP4718 将等待一个新的启动条件来响应 I²C 通信。

8.5.4.1 写入

要在 I²C 总线上进行写入，控制器在总线上发送一个启动条件，带有目标器件地址以及设置为 0 的最后一位 (R/W 位)，这表示一次写入。目标器件进行确认，告知控制器它已准备就绪。之后，控制器开始向目标发送寄存器指针后跟寄存器数据。控制器以停止条件终止传输。

在寄存器映射之外写入只读寄存器或寄存器位置将被忽略，TMP4718 将否定控制器尝试发送的数据。

图 8-12 展示了一个单字节写入的写入通信示例。TMP4718 不支持多字节写入。

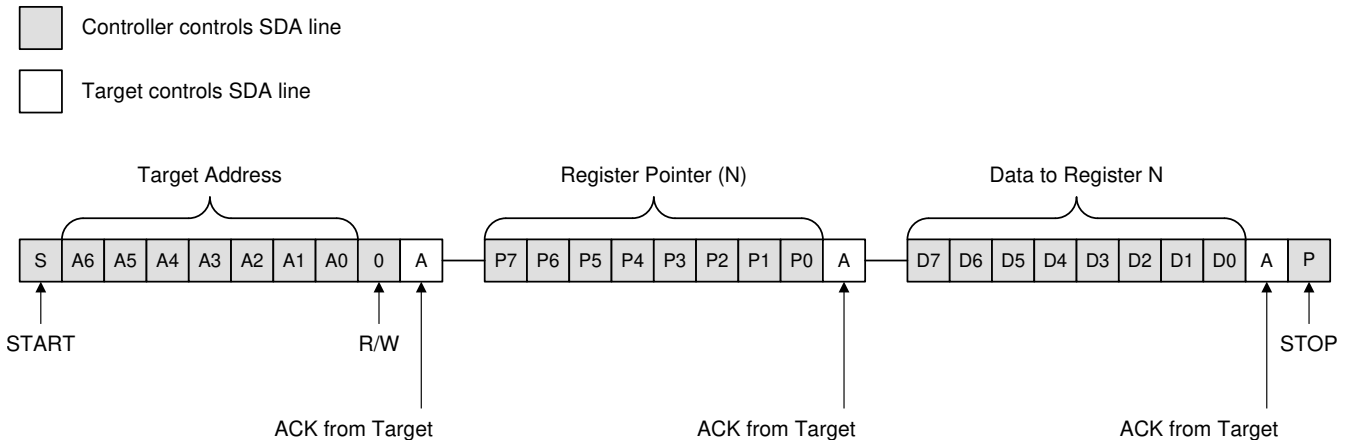


图 8-12. 向单个寄存器写入

8.5.4.2 读取

对于读取操作，控制器发送一个启动条件，后跟 R/W 位设置为 0 的目标地址 (表示一次写入)。目标方确认写入请求，控制器发送寄存器指针。在寄存器指针之后，主机将重启，后跟 R/W 位设置为 1 的目标地址 (表示一次读取)。控制器将继续发送时钟脉冲，但释放 SDA 线，以便目标器件可以发送数据。在每个数据字节结束时，控制器向目标器件发送一个 ACK，知会目标器件它已准备就绪，可接收更多数据。图 8-13 展示了从目标寄存器读取单个字节的示例。TMP4718 不支持通过单个事务进行多次寄存器读取。

如果需从同一寄存器执行重复的读取操作，则无需一直发送指针寄存器字节，如图 8-14 所示。TMP4718 将记住指针寄存器的值，直到下一次写入操作更改该值为止。请注意，在器件 POR 之后，指针地址默认为 0h。因此，控制器可以在不设置指针值的情况下读取（和重新读取）Temp_Local 寄存器内容。

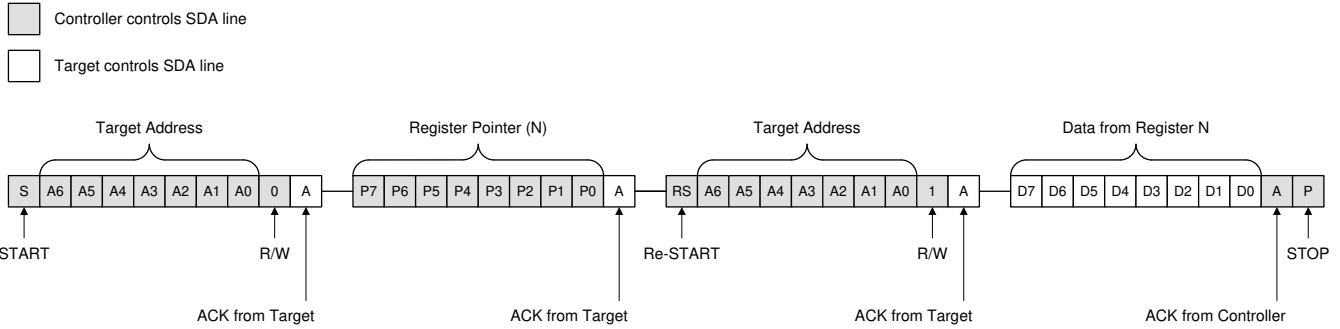


图 8-13. 从单个寄存器读取

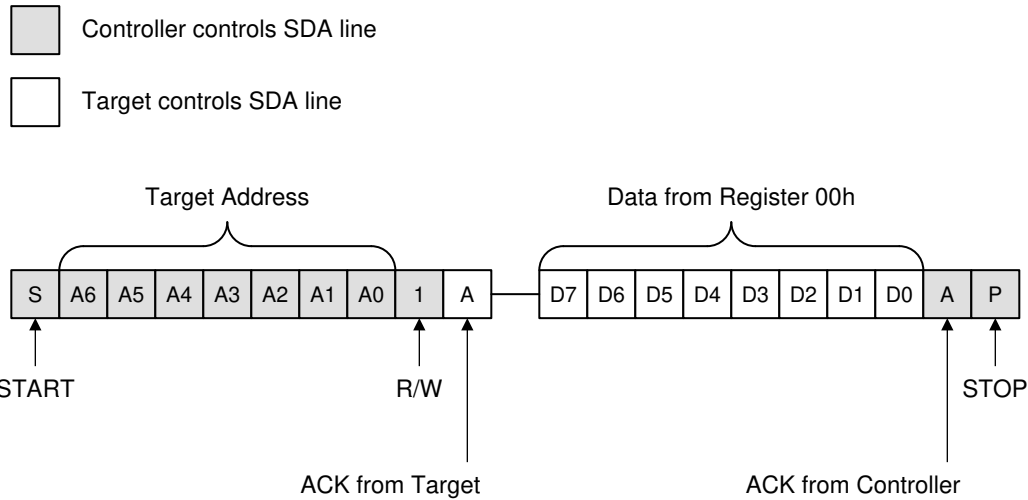


图 8-14. 从单个寄存器重复读取

8.5.5 SMBus 警报模式

当 Filter_Alert_Mode 寄存器的位 0 被设置为 0 时，中断/SMBus 警报模式被启用。在此模式下，如果测得的温度超过警报上限或低于限值寄存器中定义的警报下限，ALERT 引脚将在转换周期结束时被置为有效。在此模式下，如果状态寄存器中除 ADC_Busy 标志和远程二极管开路标志外的任何标志被置位，TMP4718 会在状态寄存器读取期间设置配置寄存器的 ALERT 屏蔽位。这可防止 ALERT 引脚触发，直到控制器复位 ALERT 屏蔽位（向 Alert_MSK 位写入 0）。

当测得的温度超出警报上限寄存器限值时，ALERT 高状态标志将在转换周期结束时被置位。远程和本地温度测量具有单独的上限值和状态寄存器标志。状态寄存器标志只会设置为各自的温度测量值。

当测得的远程温度低于远程警报下限寄存器限制时，远程 ALERT 低状态标志会在转换周期结束时置位。

从控制器读取状态寄存器的命令后，状态寄存器限制标志被清除；如果测得的温度超出设定的限值，该标志会在紧接着执行的温度转换周期结束时再次被置位。

当 ALERT 引脚被连接至 SMBus 警报线路时，同一输出端上可多个器件。为了让控制器解析哪个目标正在生成警报，控制器可以发送 SMBus 警报响应地址 (ARA) 命令。如果 TMP4718 正在生成警报且发送了 ARA 命令，则 TMP4718 会设置配置寄存器中的 ALERT MASK 位并将目标地址发送到控制器。ARA 命令不会清除任何状态寄存器标志。

图 8-15 展示了处于 SMBus 警报模式时 $\overline{\text{ALERT}}$ 引脚和标志的行为。

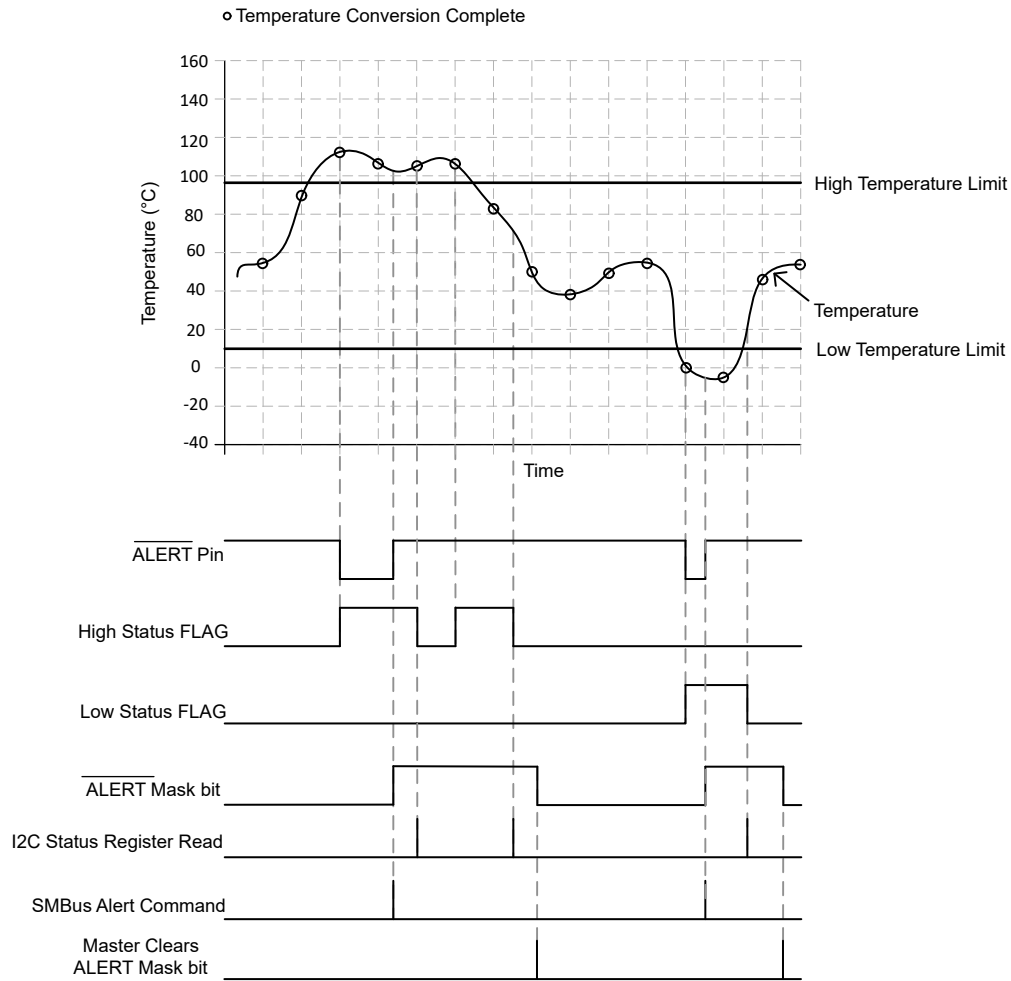


图 8-15. 警报 SMBus 模式时序图

8.6 寄存器映射

表 8-4. TMP471 寄存器

地址	类型	复位	缩写	寄存器名称	章节
00h	R	00h	Temp_Local	本地温度寄存器	搜索
01h	R	00h	Temp_Remote_MSB	远程温度 MSB 寄存器	搜索
02h	R/RC	00h	Alert_Status	警报状态寄存器	搜索
03h 或 09h	R/W	05h	Configuration	配置寄存器	搜索
04h 或 0Ah	R/W	08h	Conv_Period	转换周期寄存器	搜索
05h 或 0Bh	R/W	46h	THigh_Limit_Local	本地上限寄存器	搜索
06h	R	00h	保留	保留	
07h 或 0Dh	R/W	46h	THigh_Limit_Remote_MSB	远程上限 MSB 寄存器	搜索
08h 或 0Eh	R/W	D8h	TLow_Limit_Remote_MSB	远程下限 MSB 寄存器	搜索
0Ch	R	00h	保留	保留	
0Fh	W	00h	One_Shot	单稳态转换寄存器	搜索
10h	R	00h	Temp_Remote_LSB	远程温度 LSB 寄存器	搜索
11h	R/W	00h	Remote_Offset_MSB	远程温度偏移 MSB	搜索
12h	R/W	00h	Remote_Offset_LSB	远程温度偏移 LSB	搜索
13h	R/W	00h	THigh_Limit_Remote_LSB	远程上限 LSB 寄存器	搜索
14h	R/W	00h	TLow_Limit_Remote_LSB	远程下限 LSB 寄存器	搜索
16h	R/W	07h	Alert_Mask	警报屏蔽寄存器	搜索
19h	R/W	XXh	THigh_Crit_Remote	远程临界限制寄存器	搜索
20h	R/W	XXh	THigh_Crit_Local	本地临界限制寄存器	搜索
21h	R/W	0Ah	Crit_Hysteresis	临界迟滞寄存器	搜索
2Dh	R/W	00h	Log1	数据日志 1 寄存器	搜索
2Eh	R/W	00h	Log2	数据日志 2 寄存器	搜索
2Fh	R/W	00h	Log3	数据日志 3 寄存器	搜索
BFh	R/W	00h	Filter_Alert_Mode	滤波器和警报模式寄存器	搜索
FDh	R	50h	Chip_ID	芯片 ID 寄存器	搜索
FEh	R	60h	Vendor_ID	供应商 ID 寄存器	搜索
FFh	R	90h	Device_Rev_ID	器件和修订版本 ID 寄存器	搜索

表 8-5. TMP471 访问类型代码

访问类型	代码	说明
读取类型		
R	R	读取
RC	R C	读取 以清除
写入类型		
W	W	写入
复位或默认值		
-n		复位后的值或默认值

8.6.1 Temp_Local 寄存器 (地址 = 00h) [复位 = 00h]

该寄存器以 8 位二进制补码格式存储最新的温度转换结果，最低有效位 (LSB) 等于 1°C。

返回 [寄存器映射](#)。

图 8-16. Temp_Local 寄存器

7	6	5	4	3	2	1	0
Temp_Local[7:0]							
R-00h							

表 8-6. Temp_Local 寄存器字段说明

位	字段	类型	复位	说明
7:0	Temp_Local[7:0]	R	00h	8 位本地温度转换结果。 温度数据由一个 8 位二进制补码字节表示，最低有效位 (LSB) 等于 1°C。

8.6.2 Temp_Remote_MSB 寄存器 (地址 = 01h) [复位 = 00h]

该寄存器以 11 位二进制补码格式存储最新的温度转换结果最高有效字节 (MSB)，最低有效位等于 0.125°C。

返回 [寄存器映射](#)。

图 8-17. Temp_Remote_MSB 寄存器

7	6	5	4	3	2	1	0
Temp_Remote[10:3]							
R-00h							

表 8-7. Temp_Remote_MSB 寄存器字段说明

位	字段	类型	复位	说明
7:0	Temp_Remote[10:3]	R	0h	11 位远程温度通道转换结果最高有效字节 温度数据由一个 11 位二进制补码字表示，最低有效位等于 0.125°C。

8.6.3 Alert_Status 寄存器 (地址 = 02h) [复位 = 00h]

该寄存器显示器件的当前警报状态。

返回寄存器映射。

图 8-18. Alert_Status 寄存器

7	6	5	4	3	2	1	0
ADC_Busy	THigh_LA	保留	THigh_RA	TLow_RA	Remote_DC	TCrit_R	TCrit_L
R-0h	R-0h	保留	R-0h	R-0h	R-0h	R-0h	R-0h

表 8-8. Alert_Status 寄存器字段说明

位	字段	类型	复位	说明
7	ADC_Busy	R	0h	指示 ADC 在转换过程中是否处于繁忙状态 0h = ADC 空闲 1h = ADC 正在转换
6	THigh_LA	R	0h	指示测得的本地温度结果是否高于本地上限寄存器设置。 0h = 本地温度处于正常工作范围内 1h = 本地温度超出限值
5	保留	R	0h	保留
4	THigh_RA	R	0h	指示测得的远程温度结果是否高于远程上限寄存器设置。 0h = 远程温度处于正常工作范围内 1h = 远程温度超过警报上限
3	TLow_RA	R	0h	指示测得的远程温度结果是否低于远程下限寄存器设置。 0h = 远程温度处于正常工作范围内 1h = 远程温度超过警报下限
2	Remote_DC	R	0h	指示远程温度通道是否断开连接。该位不会影响 $\overline{\text{ALERT}}$ 或 $\overline{\text{T_CRIT}}$ 引脚。 0h = 远程通道已连接 1h = 远程通道已断开
1	TCrit_R	R	0h	指示测得的远程温度结果是否高于 THigh_Crit_Remote 寄存器中配置的限值。 0h = 远程温度处于正常工作范围内 1h = 远程温度超出限值
0	TCrit_L	R	0h	指示测得的本地温度结果是否高于 THigh_Crit_Local 寄存器中配置的限值。 0h = 本地温度处于正常工作范围内 1h = 本地温度超出限值

8.6.4 配置寄存器 (地址 = 03h 或 09h) [复位 = 05h]

该寄存器用于配置器件的运行。对配置寄存器的更改将会中断进行中的转换 (将器件配置为关断模式时除外)，并且会在转换完成后进行处理。

返回 [寄存器映射](#)。

图 8-19. 配置寄存器

7	6	5	4	3	2	1	0
Alert_Mask	模式		保留		Remote_En	WTC_En	Fault_Q
R/W-0h	R/W-0h		R-0h		R/W-1h	R/W-0h	R/W-1h

表 8-9. 配置寄存器字段说明

位	字段	类型	复位	说明
7	Alert_Mask	R/W	0h	控制 $\overline{\text{ALERT}}$ 引脚的功能。该位在读取活动警报后设置，必须清除该位才能使 $\overline{\text{ALERT}}$ 引脚再次置位。 0h = $\overline{\text{ALERT}}$ 引脚已启用 1h = $\overline{\text{ALERT}}$ 被屏蔽，不会输出低电平
6	模式	R/W	0h	控制器件的运行模式。 0h = 连续模式被启用 1h = 关断模式被启用
5:3	保留	R	0h	保留
2	Remote_En	R/W	1h	启用或禁用远程通道操作。 0h = 远程通道监控被禁用 1h = 远程通道监控被启用
1	WTC_En	R/W	0h	允许覆盖之前存储的临界温度限值。 0h = 无法更改 $\overline{\text{T_CRIT}}$ 限值 1h = 可以更改 $\overline{\text{T_CRIT}}$ 限值
0	Fault_Q	R/W	1h	配置 $\overline{\text{ALERT}}$ 和 $\overline{\text{T_CRIT}}$ 引脚的故障队列特性。这只会影响远程通道。 0h = 禁用故障队列，只有 1 个超出限值的温度结果将触发 $\overline{\text{ALERT}}$ 或 $\overline{\text{T_CRIT}}$ 警告 1h = 启用故障队列，超出限值的三个连续温度结果将触发 $\overline{\text{ALERT}}$ 或 $\overline{\text{T_CRIT}}$ 警告

8.6.5 Conv_Period 寄存器 (地址 = 04h 或 0Ah) [复位 = 08h]

该寄存器用于配置器件的转换周期。设置保留配置将停止转换，但不会更改器件模式。

返回寄存器映射。

图 8-20. Conv_Period 寄存器

7	6	5	4	3	2	1	0
保留				Conv_Period[3:0]			
R-0h				R/W-8h			

表 8-10. Conv_Period 寄存器字段说明

位	字段	类型	复位	说明
7:4	保留	R	0h	保留
3:0	Conv_Period[3:0]	R/W	8h	转换周期设置。该位字段会在下一个可能的间隔内改变器件的转换周期，但不会重启正在进行的转换周期。向此设置写入不支持的值将使器件进入关断模式。 0h = 16s / 0.0625Hz 1h = 8s / 0.125Hz 2h = 4s / 0.25Hz 3h = 2s / 0.5Hz 4h = 1s / 1Hz 5h = 0.5s / 2Hz 6h = 0.25s/4 Hz 7h = 0.125s/8 Hz 8h = 0.0625s/16Hz (默认值) 9h-Fh = 保留

8.6.6 THigh_Limit_Local 寄存器 (地址 = 05h 或 0Bh) [复位 = 46h]

该寄存器用于配置本地温度上限。默认值 46h 对应于 70°C 的限制设置。

返回寄存器映射。

图 8-21. THigh_Limit_Local 寄存器

7	6	5	4	3	2	1	0
THigh_Limit_Local[7:0]							
R/W-46h							

表 8-11. THigh_Limit_Local 寄存器字段说明

位	字段	类型	复位	说明
7:0	THigh_Limit_Local[7:0]	R/W	46h	8 位本地温度警报上限设置。 温度警报上限格式是一个 8 位二进制补码字节，最低有效位等于 1°C

8.6.7 THigh_Limit_Remote_MSB 寄存器 (地址 = 07h 或 0Dh) [复位 = 46h]

该寄存器用于配置远程通道的警报上限。默认值 460h 对应于 70°C 的限制设置。

返回[寄存器映射](#)。

图 8-22. THigh_Limit_Remote_MSB 寄存器

7	6	5	4	3	2	1	0
THigh_Limit_Remote[10:3]							
R/W-46h							

表 8-12. THigh_Limit_Remote_MSB 寄存器字段说明

位	字段	类型	复位	说明
7:0	THigh_Limit_Remote[10:3]	R/W	46h	11 位远程温度警报上限设置。 温度警报上限格式是一个 11 位二进制补码字，最低有效位等于 0.0125°C

8.6.8 TLow_Limit_Remote_MSB 寄存器 (地址 = 08h 或 0Eh) [复位 = D8h]

该寄存器用于配置远程通道的警报下限。默认值 D8h 对应于 -40°C。

返回[寄存器映射](#)。

图 8-23. TLow_Limit_Remote_MSB 寄存器

7	6	5	4	3	2	1	0
TLow_Limit_Remote[10:3]							
R/W-D8h							

表 8-13. TLow_Limit_Remote_MSB 寄存器字段说明

位	字段	类型	复位	说明
7:0	TLow_Limit_Remote[10:3]	R/W	D8h	11 位远程温度警报下限设置。 温度警报下限格式是一个 11 位二进制补码字，最低有效位等于 0.0125°C

8.6.9 One_Shot 寄存器 (地址 = 0Fh) [复位 = 00h]

在关断模式下对该寄存器进行写入可触发单次触发转换 (即向[配置寄存器](#)的位 6 写入 1)。

返回[寄存器映射](#)。

图 8-24. One_Shot 寄存器

7	6	5	4	3	2	1	0
One_Shot[7:0]							
W-00h							

表 8-14. One_Shot 寄存器字段说明

位	字段	类型	复位	说明
7:0	One_Shot[7:0]	W	00h	在关断模式下，向该寄存器写入任何值都会触发单次触发转换。 在连续模式下不会产生任何影响。

8.6.10 Temp_Remote_LSB 寄存器 (地址 = 10h) [复位 = 00h]

该寄存器包含远程温度结果的 Temp_Remote[2:0] 位。

返回 [寄存器映射](#)。

图 8-25. Temp_Remote_LSB 寄存器

7	6	5	4	3	2	1	0
Temp_Remote[2:0]				保留			
R-0h				R-00h			

表 8-15. Temp_Remote_LSB 寄存器字段说明

位	字段	类型	复位	说明
7:5	Temp_Remote[2:0]	R	0h	11 位远程温度通道转换结果最低有效字节 温度数据由一个 11 位二进制补码字表示，最低有效位等于 0.125°C。
4:0	保留	R	00h	保留

8.6.11 Remote_Offset_MSB 寄存器 (地址 = 11h) [复位 = 00h]

该寄存器包含远程通道偏移的最高有效字节。使用该寄存器为远程温度测量输入静态偏移校准。

返回 [寄存器映射](#)。

图 8-26. Remote_Offset_MSB 寄存器

7	6	5	4	3	2	1	0
Remote_Offset[10:3]							
R/W-00h							

表 8-16. Remote_Offset_MSB 寄存器字段说明

位	字段	类型	复位	说明
7:0	Remote_Offset[10:3]	R/W	00h	11 位远程温度通道远程偏移最高有效字节 温度数据由一个 11 位二进制补码字表示，最低有效位等于 0.125°C。

8.6.12 Remote_Offset_LSB 寄存器 (地址 = 12h) [复位 = 00h]

该寄存器包含远程通道偏移的最低有效字节。使用该寄存器为远程温度测量输入静态偏移校准。

返回[寄存器映射](#)。

图 8-27. Remote_Offset_LSB 寄存器

7	6	5	4	3	2	1	0
Remote_Offset[2:0]				Reserved			
R/W-0h				R-00h			

表 8-17. Remote_Offset_LSB 寄存器字段说明

位	字段	类型	复位	说明
7:5	Remote_Offset[2:0]	R/W	0h	11 位远程温度通道远程偏移最低有效字节 温度数据由一个 11 位二进制补码字表示，最低有效位等于 0.125°C。
4:0	保留	R	00h	保留

8.6.13 THigh_Limit_Remote_LSB 寄存器 (地址 = 13h) [复位 = 00h]

该寄存器用于配置远程通道的警报上限。

返回[寄存器映射](#)。

图 8-28. THigh_Limit_Remote_LSB 寄存器

7	6	5	4	3	2	1	0
THigh_Limit_Remote[2:0]				Reserved			
R/W-0h				R-00h			

表 8-18. THigh_Limit_Remote_LSB 寄存器字段说明

位	字段	类型	复位	说明
7:5	THigh_Limit_Remote[2:0]	R/W	0h	11 位远程温度警报上限设置。 温度警报上限格式是一个 11 位二进制补码字，最低有效位等于 0.0125°C
4:0	保留	R	00h	保留

8.6.14 TLow_Limit_Remote_LSB 寄存器 (地址 = 14h) [复位 = 00h]

该寄存器用于配置远程通道的警报下限。

返回[寄存器映射](#)。

图 8-29. TLow_Limit_Remote_LSB 寄存器

7	6	5	4	3	2	1	0
TLow_Limit_Remote[2:0]				Reserved			
R/W-0h				R-00h			

表 8-19. TLow_Limit_Remote_LSB 寄存器字段说明

位	字段	类型	复位	说明
7:5	TLow_Limit_Remote[2:0]	R/W	0h	11 位远程温度警报下限设置。 温度警报下限格式是一个 11 位二进制补码字，最低有效位等于 0.0125°C
4:0	保留	R	00h	保留

8.6.15 Alert_Mask 寄存器 (地址 = 16h) [复位 = 07h]

控制屏蔽哪些警报。屏蔽警报可防止 $\overline{\text{ALERT}}$ 引脚被置为低电平。

返回 [寄存器映射](#)。

图 8-30. Alert_Mask 寄存器

7	6	5	4	3	2	1	0
THigh_LA	保留		THigh_RA	TLow_RA	保留	TCrit_R	TCrit_L
R/W-0h	R-0h		R/W-0h	R/W-0h	R-1h	R/W-1h	R/W-1h

表 8-20. Alert_Mask 寄存器字段说明

位	字段	类型	复位	说明
7	THigh_LA	R/W	0h	THigh_LA 的屏蔽设置 0h = 启用 THigh_LA 以输出 $\overline{\text{ALERT}}$ 引脚 1h = THigh_LA 被屏蔽，不会在 $\overline{\text{ALERT}}$ 引脚上输出低电平
6:5	保留	R	0h	保留
4	THigh_RA	R/W	0h	THigh_RA 的屏蔽设置 0h = 启用 THigh_RA 以输出 $\overline{\text{ALERT}}$ 引脚 1h = THigh_RA 被屏蔽，不会在 $\overline{\text{ALERT}}$ 引脚上输出低电平
3	TLow_RA	R/W	0h	TLow_RA 的屏蔽设置 0h = 启用 TLow_RA 以输出 $\overline{\text{ALERT}}$ 引脚 1h = TLow_RA 被屏蔽，不会在 $\overline{\text{ALERT}}$ 引脚上输出低电平
2	保留	R	1h	保留
1	TCrit_R	R/W	1h	TCrit_R 的屏蔽设置 0h = 启用 TCrit_R 以输出 $\overline{\text{ALERT}}$ 引脚 1h = TCrit_R 被屏蔽，不会在 $\overline{\text{ALERT}}$ 引脚上输出低电平
0	TCrit_L	R/W	1h	TCrit_L 的屏蔽设置 0h = 启用 TCrit_L 以输出 $\overline{\text{ALERT}}$ 引脚 1h = TCrit_L 被屏蔽，不会在 $\overline{\text{ALERT}}$ 引脚上输出低电平

8.6.16 THigh_Crit_Remote 寄存器 (地址 = 19h) [复位 = XXh]

该寄存器用于配置远程通道的临界限制。该寄存器的默认值由上拉电阻通过 $\overline{\text{ALERT}}$ 和 $\overline{\text{T_CRIT}}$ 引脚配置。请注意，在对该寄存器进行写入之前，需要将配置寄存器中的 WTC_En 位设置为 1h。

返回 [寄存器映射](#)。

图 8-31. THigh_Crit_Remote 寄存器

7	6	5	4	3	2	1	0
THigh_Crit_Remote[7:0]							
R/W-XXh							

表 8-21. THigh_Crit_Remote 寄存器字段说明

位	字段	类型	复位	说明
7:0	THigh_Crit_Remote[7:0]	R/W	XXh	8 位远程温度临界限制设置。 温度临界限制格式是一个 8 位二进制补码字，最低有效位等于 1°C

8.6.17 THigh_Crit_Local 寄存器 (地址 = 20h) [复位 = XXh]

该寄存器用于配置本地通道的临界限制。该寄存器的默认值由上拉电阻通过 $\overline{\text{ALERT}}$ 和 $\overline{\text{T_CRIT}}$ 引脚配置。请注意，在对该寄存器进行写入之前，需要将配置寄存器中的 WTC_En 位设置为 1h。

返回 [寄存器映射](#)。

图 8-32. THigh_Crit_Local 寄存器

7	6	5	4	3	2	1	0
THigh_Crit_Local[7:0]							
R/W-XXh							

表 8-22. THigh_Crit_Local 寄存器字段说明

位	字段	类型	复位	说明
7:0	THigh_Crit_Local[7:0]	R/W	XXh	8 位本地温度临界限制设置。 温度临界限制格式是一个 8 位二进制补码字，最低有效位等于 1°C

8.6.18 Crit_Hysteresis 寄存器 (地址 = 21h) [复位 = 0Ah]

该寄存器用于配置远程和本地通道的临界迟滞。该寄存器的值为 5 位整数值，最低有效位等于 1°C。默认值为 10°C。

返回 [寄存器映射](#)。

图 8-33. Crit_Hysteresis 寄存器

7	6	5	4	3	2	1	0
保留			Crit_Hysteresis[4:0]				
R-0h			R/W-0Ah				

表 8-23. Crit_Hysteresis 寄存器字段说明

位	字段	类型	复位	说明
7:5	保留	R	0h	保留
4:0	Crit_Hysteresis[4:0]	R/W	0Ah	5 位温度临界迟滞。 温度临界迟滞格式是一个 5 位整数字节，最低有效位等于 1°C

8.6.19 Log1 寄存器 (地址 = 2Dh) [复位 = 00h]

该寄存器可用作通用日志寄存器。该寄存器不会对器件运行产生影响。

返回 [寄存器映射](#)。

图 8-34. Log1 寄存器

7	6	5	4	3	2	1	0
Log1[7:0]							
R/W-00h							

表 8-24. Log1 寄存器字段说明

位	字段	类型	复位	说明
7:0	Log1[7:0]	R/W	0h	通用数据日志。

8.6.20 Log2 寄存器 (地址 = 2Eh) [复位 = 00h]

该寄存器可用作通用日志寄存器。该寄存器不会对器件运行产生影响。

返回 [寄存器映射](#)。

图 8-35. Log2 寄存器

7	6	5	4	3	2	1	0
Log2[7:0]							
R/W-00h							

表 8-25. Log2 寄存器字段说明

位	字段	类型	复位	说明
7:0	Log2[7:0]	R/W	0h	通用数据日志。

8.6.21 Log3 寄存器 (地址 = 2Fh) [复位 = 00h]

该寄存器可用作通用日志寄存器。该寄存器不会对器件运行产生影响。

返回寄存器映射。

图 8-36. Log3 寄存器

7	6	5	4	3	2	1	0
			Log3[2:0]				
R/W-00h							

表 8-26. Log3 寄存器字段说明

位	字段	类型	复位	说明
7:0	Log3[7:0]	R/W	0h	通用数据日志。

8.6.22 Filter_Alert_Mode 寄存器 (地址 = BFh) [复位 = 00h]

该寄存器控制远程二极管滤波器电平和警报运行模式。

返回寄存器映射。

图 8-37. Filter_Alert_Mode 寄存器

7	6	5	4	3	2	1	0
保留			Filter_Level[1:0]			Alert_Mode	
R-00h			R/W-0h			R/W-0h	

表 8-27. Filter_Alert_Mode 寄存器字段说明

位	字段	类型	复位	说明
7:3	保留	R	0h	保留
2:1	Filter_Level[1:0]	R/W	0h	控制滤波器电平。滤波器是远程温度转换结果的移动平均值。 0h = 0 移动平均值 1h = 4 移动平均值 2h = 4 移动平均值 3h = 8 移动平均值
0	Alert_Mode	R/W	0h	控制 $\overline{\text{ALERT}}$ 引脚运行模式 0h = 中断或 SMBus 警报模式 1h = 比较器模式

8.6.23 Chip_ID 寄存器 (地址 = FDh) [复位 = 50h]

该寄存器包含用于标识器件的芯片 ID。

返回 [寄存器映射](#)。

图 8-38. Chip_ID 寄存器

7	6	5	4	3	2	1	0
Chip_ID[7:0]							
R-50h							

表 8-28. Chip_ID 寄存器字段说明

位	字段	类型	复位	说明
7:0	Chip_ID[7:0]	R	50h	器件的芯片 ID。

8.6.24 Vendor_ID 寄存器 (地址 = FEh) [复位 = 60h]

该寄存器包含用于标识器件的供应商 ID。

返回 [寄存器映射](#)。

图 8-39. Vendor_ID 寄存器

7	6	5	4	3	2	1	0
Vendor_ID[7:0]							
R-60h							

表 8-29. Vendor_ID 寄存器字段说明

位	字段	类型	复位	说明
7:0	Vendor_ID[7:0]	R	60h	器件的供应商 ID。

8.6.25 Device_Rev_ID 寄存器 (地址 = FFh) [复位 = 91h]

该寄存器包含器件和用于标识器件的修订版本 ID。

返回 [寄存器映射](#)。

图 8-40. Device_Rev_ID 寄存器

7	6	5	4	3	2	1	0
Device_ID[3:0]				Rev_ID[3:0]			
R-9h				R-0h			

表 8-30. Device_Rev_ID 寄存器字段说明

位	字段	类型	复位	说明
7:4	Device_ID[3:0]	R	9h	器件的器件 ID。
3:0	Rev_ID[3:0]	R	1h	器件的修订版本 ID。

9 应用和实施

备注

以下应用部分中的信息不属于 TI 器件规格的范围，TI 不担保其准确性和完整性。TI 的客户应负责确定器件是否适用于其应用。客户应验证并测试其设计，以确保系统功能。

9.1 应用信息

TMP4718 可使用两线制 I²C 或 SMBus 兼容接口运行。这些接口支持独立于电源的静态输入阈值，以保持与 1.2V 逻辑 I²C 或 SMBus 的兼容性。下一节给出了器件正常运行的实现示例。

9.2 典型应用

图 9-1 图示了完整的设计。

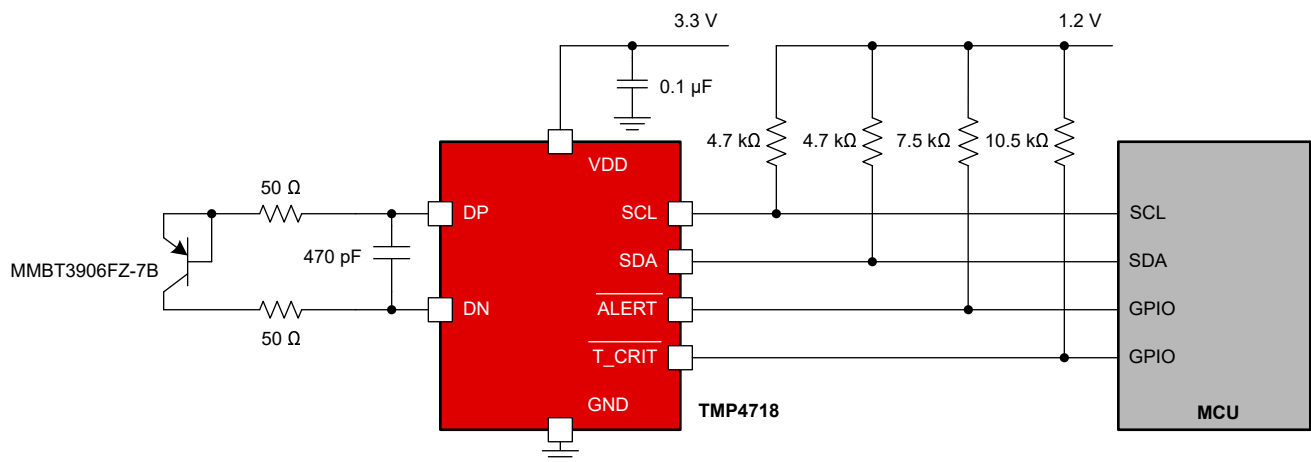


图 9-1. TMP4718 设计示例

9.2.1 设计要求

在此设计示例中，要求使用 TMP4718 设计温度监控系统，将 MMBT3906FZ-7B 用作双极感应晶体管。此示例的默认 $\overline{T_CRIT}$ 温度上限为 99°C。表 9-1 列出了此应用的设计参数。

表 9-1. 设计参数

参数	值
电源	3.3V
I/O 上拉电压	1.2V
默认 $\overline{T_CRIT}$ 温度上限	99°C
双极晶体管	MMBT3906FZ-7B (Diodes Inc.)

9.2.2 详细设计过程

理想因数 (n) 是与理想二极管相比得出的远程温度传感器二极管的测量特性。如果二极管制造商在相应的数据表中指定了 n 因数，则对理想因数差异的补偿很简单。如果未指定晶体管的理想因数，制造商可以通过特殊请求提供 n 因数值。

TMP4718 提供一个偏移寄存器来实现针对误差进行补偿的单点偏移校准。通过使用偏移校准，与不同处理器或晶体管类型的理想因数相关的温度误差在所关注的特定温度范围内可能有所减少。典型的理想因数规格差异会导致传递函数的增益变化，因此温度范围的中心可用作目标温度以进行校准。TMP4718 针对理想因数 1.004 进行了校准，因此使用 [方程式 1](#) 计算所需的温度校正因数 (T_{CF})，来补偿与 1.004 不同的目标理想因数。

$$T_{CF} = \left(\frac{\eta_{\text{SENSOR}} - \eta_{\text{DIODE}}}{\eta_{\text{SENSOR}}} \right) \times (T_{CR} + 273K) \quad (1)$$

其中：

- η_{SENSOR} 是温度传感器的理想因数，就 TMP4718 而言， η_{SENSOR} 校准到大约 1.004。
- η_{DIODE} 是集成在处理器或分立式晶体管中的热敏二极管的理想因数，用于测量远程点的温度。
- T_{CR} 是目标温度范围中间的温度值。
- T_{CF} 是用于补偿目标理想因数的温度，可将其编程到偏移寄存器以实现更精确的温度测量。

在此示例中，所需温度为 60°C 至 100°C，因此 80°C 是温度范围的中心，应该在计算公式中使用。本设计示例选择了理想因数约为 1.01 的 MMBT3906FZ-7B 双极晶体管。使用 [方程式 2](#) 计算校正因数：

$$T_{CF} = \left(\frac{1.004 - 1.01}{1.004} \right) \times (80 + 273K) = -2.11 \quad (2)$$

TMP4718 的远程温度分辨率为 0.125°C。因此，2.125°C 是可编程到偏移寄存器中的最接近值，可从远程温度传感器温度读数中减去该值，来补偿不同的典型理想因数。

该设计要求在器件上电时默认设置 $\overline{T_CRIT}$ 温度上限 99°C，该限制使用 \overline{ALERT} 和 $\overline{T_CRIT}$ 引脚上的上拉电阻器进行编程。请参阅 [可调默认 \$\overline{T_CRIT}\$ 温度上限](#)，99°C 跳闸点在 \overline{ALERT} 引脚上需要一个 7.5k Ω 上拉电阻，在 $\overline{T_CRIT}$ 引脚上需要一个 10.5k Ω 上拉电阻。默认限制允许 $\overline{T_CRIT}$ 引脚在所需的阈值处接合，并在器件加电时向系统发出热条件警报，而无需任何初始软件配置。

远程结温传感器通常在嘈杂的环境中实现。噪声通常由快速数字信号产生，噪声可能会破坏测量结果。TMP4718 器件在 D+ 和 D- 的输入端具有内置的 65kHz 滤波器，可更大限度地降低噪声的影响。但是，建议在远程温度传感器的输入端采用差分方式放置一个旁路电容器，让应用免受不必要的耦合信号的影响，从而更加稳健。对于该电容器，请选择 100pF 和 3nF 之间的值。某些应用通过额外的串联电阻获得更好的总体精度；然而，精度的提高程度取决于特定应用。加入串联电阻时，总电阻值不应大于 1k Ω 。如果需要滤波，建议每个输入端的元件值为 470pF 和 50 Ω ；具体值取决于特定应用。

9.2.3 应用曲线

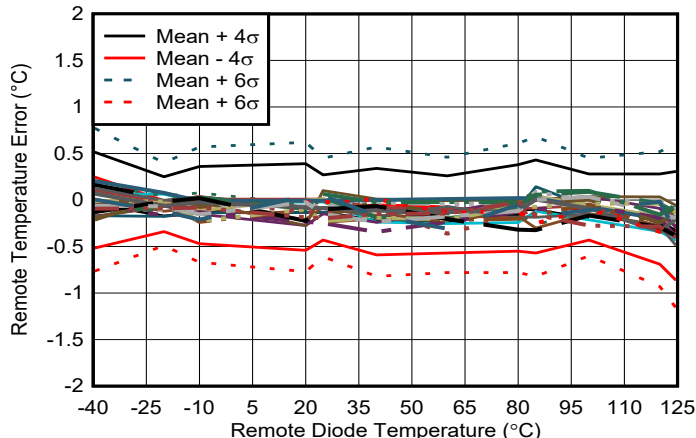


图 9-2. 远程温度精度与温度之间的关系

9.3 电源相关建议

TMP4718 器件的工作电源电压范围为 1.62 V 至 5.5V。该器件针对 3.3V 工作电源进行了优化，也可在整个电源电压范围内准确测量温度。建议使用电源旁路电容器。应将电容器尽可能靠近该器件的电源引脚和接地引脚放置。电源旁路电容器的容值通常为 0.1 μ F。带有嘈杂或者高阻抗电源的应用也许需要额外的去耦合电容器来抑制电源噪声。

9.4 布局

9.4.1 布局指南

TMP4718 器件上的远程温度检测使用非常低的电流测量非常小的电压，因此必须更大限度地降低器件输入端的噪声。使用 TMP4718 器件的大多数应用都具有大量数字内容，具有多个时钟，会进行逻辑电平转换，形成有噪声的环境。布局必须遵循以下指导原则：

1. 将 TMP4718 器件尽可能放置在靠近远程结温传感器的位置。
2. DP 和 DN 布线彼此相邻，并使用接地防护迹线为它们屏蔽附近的信号。如果使用多层 PCB，请将这些布线埋在接地平面或 V+ 平面之间，以屏蔽外部噪声源的影响。建议使用 5mil (0.127mm) PCB 布线。
3. 更大限度地减小铜线与焊料连接引起的额外热电偶感应失调电压。如果使用这些结点，请在 DP 和 DN 连接处进行相同数量的铜线与焊料连接，并在相似位置进行连接，以消除任何热电偶效应。
4. 在 TMP4718 器件的 VDD 和 GND 之间直接使用 0.1 μ F 的本地旁路电容器。为了实现出色的测量性能，应尽量减小 DP 和 DN 之间的滤波器电容，达到 3nF 或更低。此电容包括远程温度传感器和 TMP4718 器件之间的任何电缆电容。外部电容器应尽可能靠近 DP 和 DN 引脚放置。
5. 如果远程温度传感器与 TMP4718 器件之间的连接长度小于 8 英寸 (20.32cm)，请使用双绞线连接。对于长度大于 8 英寸的情况，请使用屏蔽层接地的屏蔽双绞线，尽可能靠近 TMP4718 器件。使屏蔽线的远程传感器连接端保持开路，以避免接地回路和 60Hz 拾取。
6. 彻底清洁并清除 TMP4718 器件引脚内部和周围的所有焊剂残留物，以避免任何泄漏引起的温度测量误差。
7. 若添加串联电阻，DP 和 DN 连接应使用相同的值，且该值不应大于 1k Ω 。将电阻器尽可能靠近 DP 和 DN 引脚放置。

9.4.2 布局示例

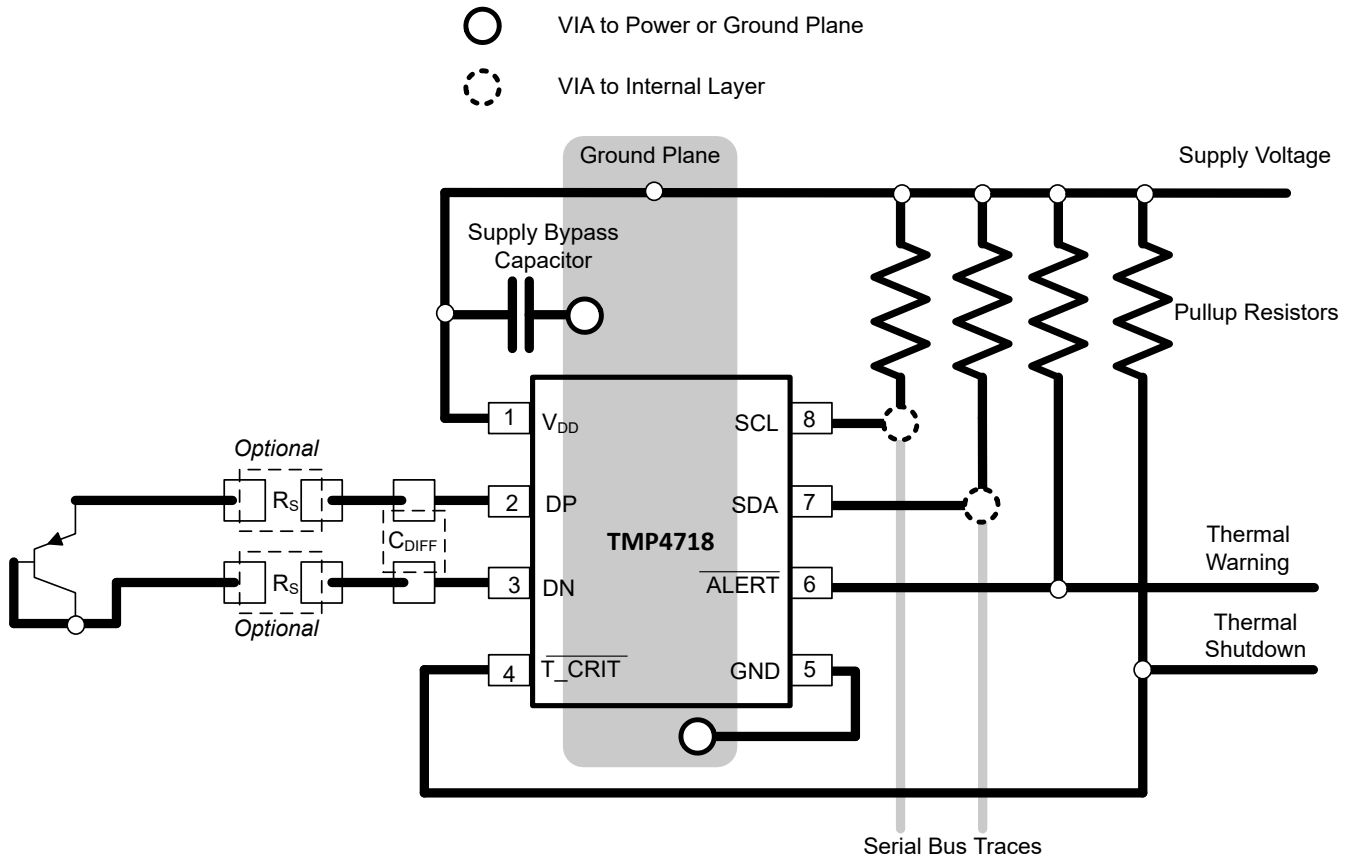


图 9-3. TMP4718 布局示例

10 器件和文档支持

10.1 文档支持

10.1.1 相关文档

请参阅以下相关文档：

- 德州仪器 (TI), [I2C 总线上拉电阻器计算应用手册](#)
- 德州仪器 (TI), [TMP4718EVM 用户指南](#)

10.2 接收文档更新通知

要接收文档更新通知，请导航至 [ti.com](#) 上的器件产品文件夹。点击 [订阅更新](#) 进行注册，即可每周接收产品信息更改摘要。有关更改的详细信息，请查看任何已修订文档中包含的修订历史记录。

10.3 支持资源

[TI E2E™ 支持论坛](#) 是工程师的重要参考资料，可直接从专家获得快速、经过验证的解答和设计帮助。搜索现有解答或提出自己的问题可获得所需的快速设计帮助。

链接的内容由各个贡献者“按原样”提供。这些内容并不构成 TI 技术规范，并且不一定反映 TI 的观点；请参阅 TI 的《[使用条款](#)》。

10.4 商标

TI E2E™ is a trademark of Texas Instruments.

所有商标均为其各自所有者的财产。

10.5 静电放电警告



静电放电 (ESD) 会损坏这个集成电路。德州仪器 (TI) 建议通过适当的预防措施处理所有集成电路。如果不遵守正确的处理和安装程序，可能会损坏集成电路。

ESD 的损坏小至导致微小的性能降级，大至整个器件故障。精密的集成电路可能更容易受到损坏，这是因为非常细微的参数更改都可能会导致器件与其发布的规格不相符。

10.6 术语表

[TI 术语表](#) 本术语表列出并解释了术语、首字母缩略词和定义。

11 机械、封装和可订购信息

下述页面包含机械、封装和订购信息。这些信息是指定器件可用的最新数据。数据如有变更，恕不另行通知，且不会对此文档进行修订。有关此数据表的浏览器版本，请查阅左侧的导航栏。

PACKAGING INFORMATION

Orderable part number	Status (1)	Material type (2)	Package Pins	Package qty Carrier	RoHS (3)	Lead finish/ Ball material (4)	MSL rating/ Peak reflow (5)	Op temp (°C)	Part marking (6)
TMP4718ADGKR	Active	Production	VSSOP (DGK) 8	2500 LARGE T&R	Yes	NIPDAU SN	Level-2-260C-1 YEAR	-40 to 125	35ET
TMP4718ADGKR.A	Active	Production	VSSOP (DGK) 8	2500 LARGE T&R	Yes	NIPDAU	Level-2-260C-1 YEAR	-40 to 125	35ET
TMP4718BDGKR	Active	Production	VSSOP (DGK) 8	2500 LARGE T&R	Yes	NIPDAU SN	Level-2-260C-1 YEAR	-40 to 125	35FT
TMP4718BDGKR.A	Active	Production	VSSOP (DGK) 8	2500 LARGE T&R	Yes	NIPDAU	Level-2-260C-1 YEAR	-40 to 125	35FT

(1) **Status:** For more details on status, see our [product life cycle](#).

(2) **Material type:** When designated, preproduction parts are prototypes/experimental devices, and are not yet approved or released for full production. Testing and final process, including without limitation quality assurance, reliability performance testing, and/or process qualification, may not yet be complete, and this item is subject to further changes or possible discontinuation. If available for ordering, purchases will be subject to an additional waiver at checkout, and are intended for early internal evaluation purposes only. These items are sold without warranties of any kind.

(3) **RoHS values:** Yes, No, RoHS Exempt. See the [TI RoHS Statement](#) for additional information and value definition.

(4) **Lead finish/Ball material:** Parts may have multiple material finish options. Finish options are separated by a vertical ruled line. Lead finish/Ball material values may wrap to two lines if the finish value exceeds the maximum column width.

(5) **MSL rating/Peak reflow:** The moisture sensitivity level ratings and peak solder (reflow) temperatures. In the event that a part has multiple moisture sensitivity ratings, only the lowest level per JEDEC standards is shown. Refer to the shipping label for the actual reflow temperature that will be used to mount the part to the printed circuit board.

(6) **Part marking:** There may be an additional marking, which relates to the logo, the lot trace code information, or the environmental category of the part.

Multiple part markings will be inside parentheses. Only one part marking contained in parentheses and separated by a "~" will appear on a part. If a line is indented then it is a continuation of the previous line and the two combined represent the entire part marking for that device.

Important Information and Disclaimer: The information provided on this page represents TI's knowledge and belief as of the date that it is provided. TI bases its knowledge and belief on information provided by third parties, and makes no representation or warranty as to the accuracy of such information. Efforts are underway to better integrate information from third parties. TI has taken and continues to take reasonable steps to provide representative and accurate information but may not have conducted destructive testing or chemical analysis on incoming materials and chemicals. TI and TI suppliers consider certain information to be proprietary, and thus CAS numbers and other limited information may not be available for release.

In no event shall TI's liability arising out of such information exceed the total purchase price of the TI part(s) at issue in this document sold by TI to Customer on an annual basis.

TAPE AND REEL INFORMATION

QUADRANT ASSIGNMENTS FOR PIN 1 ORIENTATION IN TAPE


*All dimensions are nominal

Device	Package Type	Package Drawing	Pins	SPQ	Reel Diameter (mm)	Reel Width W1 (mm)	A0 (mm)	B0 (mm)	K0 (mm)	P1 (mm)	W (mm)	Pin1 Quadrant
TMP4718ADGKR	VSSOP	DGK	8	2500	330.0	12.4	5.3	3.4	1.4	8.0	12.0	Q1
TMP4718BDGKR	VSSOP	DGK	8	2500	330.0	12.4	5.3	3.4	1.4	8.0	12.0	Q1

TAPE AND REEL BOX DIMENSIONS


*All dimensions are nominal

Device	Package Type	Package Drawing	Pins	SPQ	Length (mm)	Width (mm)	Height (mm)
TMP4718ADGKR	VSSOP	DGK	8	2500	353.0	353.0	32.0
TMP4718BDGKR	VSSOP	DGK	8	2500	353.0	353.0	32.0

DGK0008A



PACKAGE OUTLINE

VSSOP - 1.1 mm max height

SMALL OUTLINE PACKAGE



4214862/A 04/2023

NOTES:

PowerPAD is a trademark of Texas Instruments.

1. All linear dimensions are in millimeters. Any dimensions in parenthesis are for reference only. Dimensioning and tolerancing per ASME Y14.5M.
2. This drawing is subject to change without notice.
3. This dimension does not include mold flash, protrusions, or gate burrs. Mold flash, protrusions, or gate burrs shall not exceed 0.15 mm per side.
4. This dimension does not include interlead flash. Interlead flash shall not exceed 0.25 mm per side.
5. Reference JEDEC registration MO-187.

EXAMPLE BOARD LAYOUT

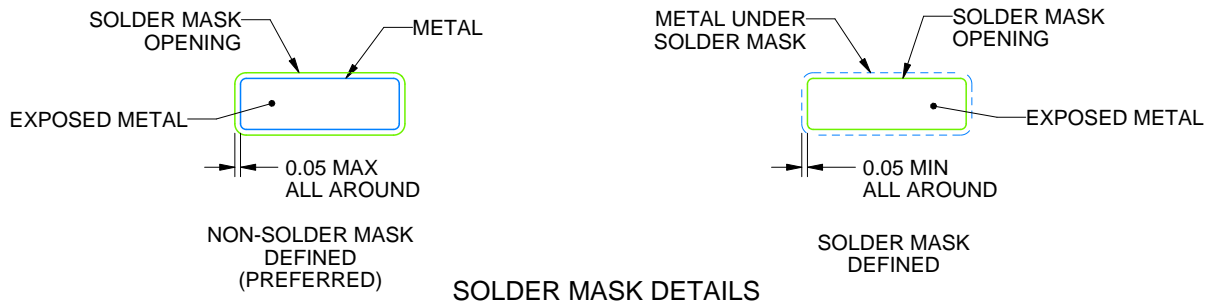
DGK0008A

™ VSSOP - 1.1 mm max height

SMALL OUTLINE PACKAGE



LAND PATTERN EXAMPLE
EXPOSED METAL SHOWN
SCALE: 15X



4214862/A 04/2023

NOTES: (continued)

6. Publication IPC-7351 may have alternate designs.
7. Solder mask tolerances between and around signal pads can vary based on board fabrication site.
8. Vias are optional depending on application, refer to device data sheet. If any vias are implemented, refer to their locations shown on this view. It is recommended that vias under paste be filled, plugged or tented.
9. Size of metal pad may vary due to creepage requirement.

EXAMPLE STENCIL DESIGN

DGK0008A

™ VSSOP - 1.1 mm max height

SMALL OUTLINE PACKAGE



SOLDER PASTE EXAMPLE
SCALE: 15X

4214862/A 04/2023

NOTES: (continued)

11. Laser cutting apertures with trapezoidal walls and rounded corners may offer better paste release. IPC-7525 may have alternate design recommendations.
12. Board assembly site may have different recommendations for stencil design.

重要通知和免责声明

TI“按原样”提供技术和可靠性数据（包括数据表）、设计资源（包括参考设计）、应用或其他设计建议、网络工具、安全信息和其他资源，不保证没有瑕疵且不做任何明示或暗示的担保，包括但不限于对适销性、与某特定用途的适用性或不侵犯任何第三方知识产权的暗示担保。

这些资源可供使用 TI 产品进行设计的熟练开发人员使用。您将自行承担以下全部责任：(1) 针对您的应用选择合适的 TI 产品，(2) 设计、验证并测试您的应用，(3) 确保您的应用满足相应标准以及任何其他安全、安保法规或其他要求。

这些资源如有变更，恕不另行通知。TI 授权您仅可将这些资源用于研发本资源所述的 TI 产品的相关应用。严禁以其他方式对这些资源进行复制或展示。您无权使用任何其他 TI 知识产权或任何第三方知识产权。对于因您对这些资源的使用而对 TI 及其代表造成的任何索赔、损害、成本、损失和债务，您将全额赔偿，TI 对此概不负责。

TI 提供的产品受 [TI 销售条款](#)、[TI 通用质量指南](#) 或 [ti.com](#) 上其他适用条款或 TI 产品随附的其他适用条款的约束。TI 提供这些资源并不会扩展或以其他方式更改 TI 针对 TI 产品发布的适用的担保或担保免责声明。除非德州仪器 (TI) 明确将某产品指定为定制产品或客户特定产品，否则其产品均为按确定价格收入目录的标准通用器件。

TI 反对并拒绝您可能提出的任何其他或不同的条款。

版权所有 © 2026，德州仪器 (TI) 公司

最后更新日期：2025 年 10 月