

# TLV915x 4.5-MHz、轨到轨输入/输出、低失调电压、低噪声运算放大器

## 1 特性

- 低失调电压：±125μV
- 低失调电压漂移：±0.3μV/°C
- 低噪声：1kHz 时为 10.5nV/√Hz
- 高共模抑制：120dB
- 低偏置电流：±10pA
- 轨至轨输入和输出
- 宽带宽：4.5MHz GBW
- 高压摆率：20V/μs
- 低静态电流：每个放大器 560μA
- 宽电源电压：±1.35V 至 ±8V，2.7V 至 16V
- 强大的 EMIRR 性能：输入引脚上采用 EMI/RFI 滤波器
- 电源轨的差分 and 共模输入电压范围
- 行业标准封装：
  - 单通道型号采用 SOT-23-5、SOT-23-6 和 SC70-5
  - 双通道型号采用 SOIC-8、SOT-23-8、TSSOP-8、VSSOP-8、WSON-8 和 X2QFN-10 封装
  - 四通道型号采用 SOIC-14、SOT-23-14、TSSOP-14 和 X2QFN-14 封装

## 2 应用

- 专业麦克风和无线系统
- 多路复用数据采集系统
- 测试和测量设备
- 工厂自动化和控制
- 高侧和低侧电流检测

## 3 说明

TLV915x 产品系列 ( TLV9151、TLV9152 和 TLV9154 ) 是 16V 通用运算放大器产品系列。这些器件具有出色的直流精度和交流性能，包括轨到轨输出、低失调电压 ( ±125μV，典型值 )、低失调漂移 ( ±0.3μV/°C，典型值 ) 和 4.5MHz 带宽。

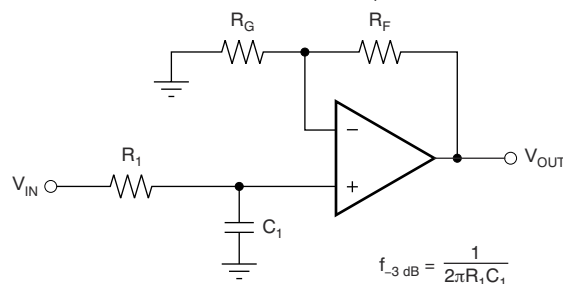
宽差分输入电压范围、高输出电流 ( ±75mA)、高压摆率 (20V/μs) 以及低噪声 (10.5nV/√Hz) 等便捷特性使 TLV915x 成为一款适用于工业应用的稳健而噪声低的运算放大器。

TLV915x 产品系列运算放大器采用标准封装，指定温度为 -40°C 至 125°C。

### 器件信息

器件型号 (1)	封装	封装尺寸 (标称值)
TLV9151	SOT-23 (5)	2.90mm × 1.60mm
	SOT-23 (6)	2.90mm × 1.60mm
	SC70 (5)	2.00mm × 1.25mm
TLV9152	SOIC (8)	4.90mm × 3.90mm
	SOT-23 (8)	2.90mm × 1.60mm
	TSSOP (8)	3.00mm × 4.40mm
	VSSOP (8)	3.00mm × 3.00mm
	WSON (8)	2.00mm × 2.00mm
TLV9154	X2QFN (10)	1.50mm × 1.50mm
	SOIC (14)	8.65mm × 3.90mm
	SOT-23 (14)	4.20mm × 1.90mm
	TSSOP (14)	5.00mm × 4.40mm
	X2QFN (14)	2.00mm × 2.00mm

(1) 如需了解所有可用封装，请参阅数据表末尾的可订购产品附录。



$$\frac{V_{OUT}}{V_{IN}} = \left(1 + \frac{R_F}{R_G}\right) \left(\frac{1}{1 + sR_1C_1}\right)$$

### TLV915x 应用于单超低通滤波器



## 内容

<b>1 特性</b> .....	1	7.4 器件功能模式	30
<b>2 应用</b> .....	1	<b>8 应用和实现</b> .....	31
<b>3 说明</b> .....	1	8.1 应用信息	31
<b>4 修订历史记录</b> .....	2	8.2 典型应用	31
<b>5 引脚配置和功能</b> .....	4	<b>9 电源相关建议</b> .....	33
<b>6 规格</b> .....	9	<b>10 布局</b> .....	33
6.1 绝对最大额定值	9	10.1 布局指南	33
6.2 ESD 等级	9	10.2 布局示例	34
6.3 建议工作条件	9	<b>11 器件和文档支持</b> .....	35
6.4 单通道器件的热性能信息	9	11.1 器件支持	35
6.5 双通道器件的热性能信息	10	11.2 文档支持	35
6.6 四通道器件的热性能信息	10	11.3 接收文档更新通知	35
6.7 电气特性	11	11.4 支持资源	35
6.8 典型特性	15	11.5 商标	36
<b>7 详细说明</b> .....	22	11.6 Electrostatic Discharge Caution	36
7.1 概述	22	11.7 术语表	36
7.2 功能方框图	22	<b>12 机械、封装和可订购信息</b> .....	37
7.3 特性说明	23		

## 4 修订历史记录

注：以前版本的页码可能与当前版本的页码不同

Changes from Revision D (May 2021) to Revision E (January 2022)	Page
• 更新了 <i>特性</i> 中的行业标准封装，以便与 <i>器件信息</i> 部分中提供的封装保持一致	1
• 将 SOT-23-14 (DYY) 封装新增到 <i>器件信息</i> 中	1
• 在 <i>引脚配置和功能</i> 部分中新增了 SOT-23-14 (DYY) 封装和引脚功能	4
• 删除了 <i>引脚配置和功能</i> 部分中的 WQFN-14 (RTE) 封装和引脚功能	4
• 删除了 <i>引脚配置和功能</i> 小节中的 WQFN-16 (RTE) 封装和引脚功能	4
• 更正了 <i>引脚配置和功能</i> 部分中将 RUC 封装误标为具有“外部散热焊盘”的错误	4
• 删除了 <i>引脚配置和功能</i> 部分中的 SOT-553 (DRL) 封装和引脚功能	4
• 删除了 <i>引脚配置和功能</i> 部分中的 SOT-563 (DRL) 封装和引脚功能	4
• 更正了 <i>建议工作条件</i> 中将 $V_{IH}$ 标为放大器被启用和将 $V_{IL}$ 标记为放大器被禁用的错误，将 $V_{IH}$ 正确地标为放大器被禁用并将 $V_{IL}$ 标为放大器被启用	9
• 在 <i>四通道器件的热性能信息</i> 部分中新增了 SOT-23-14 (DYY) 封装	10
• 更正了 <i>四通道器件的热性能信息</i> 部分中将 RUC 封装误标为“WQFN”封装而不是“X2QFN”封装的错误	10
• 从 <i>四通道器件的热性能信息</i> 部分的标题中删除了“TLV9154S”	10
• 将 $V_S = 4V$ 至 $16V$ 时的最大 PSRR 规格从 $\pm 1 \mu V/V$ 更改为 $\pm 1.6 \mu V/V$	11
• 将 $V_S = 2.7V$ 至 $16V$ 时的最大 PSRR 规格从 $\pm 5 \mu V/V$ 更改为 $\pm 8.64 \mu V/V$	11
• 将 $V_S = 16V$ 时的最小 CMRR 规格从 109dB 更改为 99dB	11
• 更正了 <i>电气特性</i> 表中 $I_{QSD}$ 测试条件下的错别字，将“SHDN = V - ”更改为“SHDN = V - + 2V”	11
• 从 <i>电气特性</i> 部分中关于 $t_{off}$ 和 $t_{on}$ 的备注中删除了上划线，以便保持一致	11
• 更新了 <i>EMI 抑制</i> 中响应频率的 <i>EMIRR 测试图</i> 和 <i>TLV9151 EMIRR IN+</i> 表格，以便与 <i>电气特性</i> 中 <i>EMIRR</i> (电磁干扰抑制比) 与 <i>频率</i> 之间的关系图增加的性能相匹配	23
• 更改了 <i>电气过载</i> 部分中与 <i>典型电路应用</i> 相关的等效内部 ESD 电路中的输入电阻值，以便更接近于器件状况	27
• 从带有外露散热焊盘的封装中删除了 WQFN (RTE) 封装	29
• 扩充了 <i>详细描述</i> 部分中的 <i>关断</i> 部分，以进一步阐明关断操作，并将关断时的电流消耗从 $20\mu A$ 更正为 $30\mu A$ ，并将该部分中的“典型启用时间”从 $30\mu s$ 更正为 $8\mu s$ ，与 <i>电气特性</i> 部分保持一致	29

**Changes from Revision C (December 2020) to Revision D (May 2021) Page**

- 将器件信息中的 VSSOP (8) 封装状态从“预发布”更改为“正在供货” ..... 1
- 删除了引脚配置和功能中关于 VSSOP-8 (DGK) 封装的预发布注释..... 4
- 删除了引脚配置和功能中关于 VSSOP-10 (DGS) 封装的预发布注释..... 4

**Changes from Revision B (May 2020) to Revision C (December 2020) Page**

- 更新了整个文档中的表格、图和交叉参考的编号格式..... 1
- 将器件信息中的 SOT-23 (5) 封装状态从“预发布”更改为“正在供货” ..... 1
- 将器件信息中的 SC70 (5) 封装状态从“预发布”更改为“正在供货” ..... 1
- 将器件信息中的 SOT-23 (6) 封装状态从“预发布”更改为“正在供货” ..... 1
- 将器件信息中的 SOT-23 (8) 封装状态从“预发布”更改为“正在供货” ..... 1
- 将器件信息中的 VSSOP (8) 封装状态从“预发布”更改为“正在供货” ..... 1
- 将器件信息中的 SOIC (14) 封装状态从“预发布”更改为“正在供货” ..... 1
- 将器件信息中的 TSSOP (14) 封装状态从“预发布”更改为“正在供货” ..... 1
- 将器件信息中的 X2QFN (14) 封装状态从“预发布”更改为“正在供货” ..... 1
- 删除了引脚配置和功能中关于 SOT-23-5 (DBV)、SC70-5 (DCK) SOT-23-6 (DBV) 和 SOT-23-8 (DDF) 封装的预发布注释..... 4
- 删除了引脚配置和功能中关于 SOIC-14 (D) 封装的预发布注释..... 4
- 删除了引脚配置和功能中关于 TSSOP-14 (PW) 封装的预发布注释..... 4
- 删除了引脚配置和功能中关于 X2QFN-14 (RUC) 封装的预发布注释..... 4

**Changes from Revision A (March 2020) to Revision B (May 2020) Page**

- 将器件信息中的 X2QFN (10) 封装状态从“预发布”更改为“正在供货” ..... 1
- 删除了引脚配置和功能中关于 X2QFN (RUG) 封装的预发布注释..... 4
- 在建议工作条件章节中新增了  $V_{IH}$  和  $V_{IL}$  ..... 9
- 在电气特性表格中新增了“关断” ..... 9

**Changes from Revision \* (October 2019) to Revision A (March 2020) Page**

- 将文档状态从预告信息更改为量产数据 ..... 1
- 将器件信息中的 SOIC (8) 封装状态从“预发布”更改为“正在供货” ..... 1
- 将器件信息中的 TSSOP (8) 封装状态从“预发布”更改为“正在供货” ..... 1
- 将器件信息中的 WSON (8) 封装状态从“预发布”更改为“正在供货” ..... 1
- 删除了引脚配置和功能中关于 SOIC-8 (D)、TSSOP-8 (PW) 和 WSON-8 (DSG) 封装的预发布注释..... 4
- 在规格部分中新增了典型特性部分..... 15

## 5 引脚配置和功能

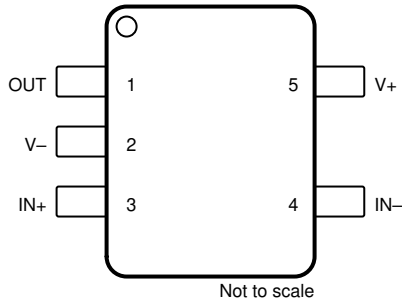


图 5-1. TLV9151 DBV 封装  
5 引脚 SOT-23  
(顶视图)

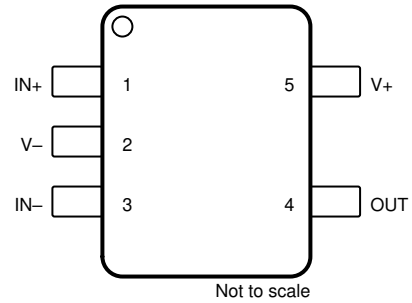


图 5-2. TLV9151 DCK  
5 引脚 SC70  
(顶视图)

表 5-1. 引脚功能 : TLV9151

名称	引脚		I/O	说明
	DBV	DCK		
+IN	3	1	I	同相输入
- IN	4	3	I	反相输入
OUT	1	4	O	输出
V+	5	5	—	正 (最高) 电源
V-	2	2	—	负 (最低) 电源



**图 5-3. TLV9151S DBV 封装  
6 引脚 SOT-23  
( 顶视图 )**

**表 5-2. 引脚功能 : TLV9151S**

引脚		I/O	说明
名称	编号		
+IN	3	I	同相输入
- IN	4	I	反相输入
OUT	1	O	输出
SHDN	5	I	关断：低电平 = 放大器被启用；高电平 = 放大器被禁用。有关更多信息，请参阅 <a href="#">关断</a> 。
V+	6	—	正 ( 最高 ) 电源
V -	2	—	负 ( 最低 ) 电源

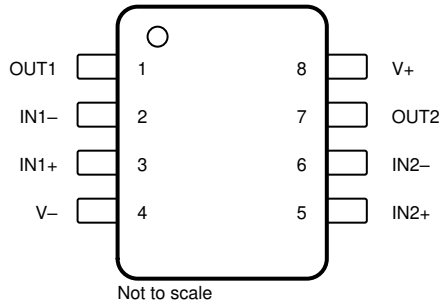


图 5-4. TLV9152 D、DDF、DGK 和 PW 封装  
8 引脚 SOIC、SOT-23、TSSOP 和 VSSOP  
(顶视图)

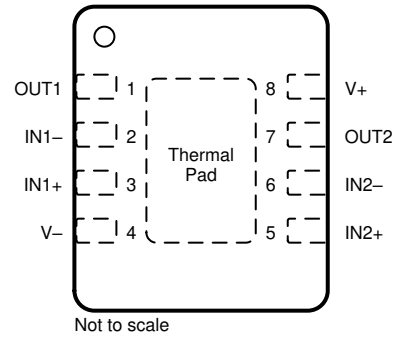


图 5-5. TLV9152 DSG 封装(A)  
具有外露散热焊盘的 8 引脚 WSON  
(顶视图)

A. 将散热焊盘连接至 V-。有关更多信息，请参阅具有外露散热焊盘的封装。

表 5-3. 引脚功能：TLV9152

引脚		I/O	说明
名称	编号		
+IN A	3	I	同相输入，通道 A
+IN B	5	I	同相输入，通道 B
- IN A	2	I	反相输入，通道 A
- IN B	6	I	反相输入，通道 B
OUT A	1	O	输出，通道 A
OUT B	7	O	输出，通道 B
V+	8	—	正 (最高) 电源
V-	4	—	负 (最低) 电源



**图 5-6. TLV9152S RUG 封装  
 10 引脚 X2QFN  
 (顶视图)**

**表 5-4. 引脚功能：TLV9152S**

引脚		I/O	说明
名称	编号		
+IN A	10	I	同相输入，通道 A
+IN B	4	I	同相输入，通道 B
- IN A	9	I	反相输入，通道 A
- IN B	5	I	反相输入，通道 B
OUT A	8	O	输出，通道 A
OUT B	6	O	输出，通道 B
SHDN1	2	I	关断，通道 1：低电平 = 放大器被启用；高电平 = 放大器被禁用。有关更多信息，请参阅 <a href="#">关断</a> 。
SHDN2	3	I	关断，通道 2：低电平 = 放大器被启用；高电平 = 放大器被禁用。有关更多信息，请参阅 <a href="#">关断</a> 。
V+	7	—	正 (最高) 电源
V-	1	—	负 (最低) 电源

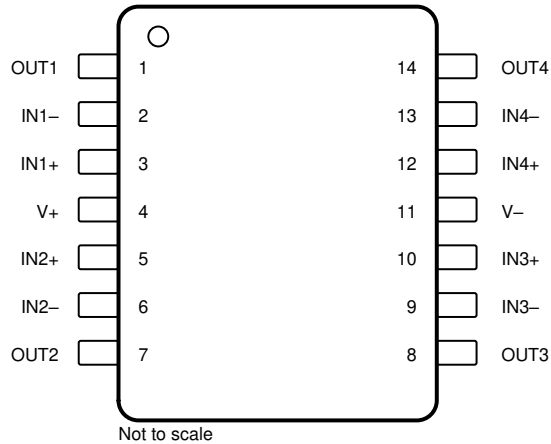


图 5-7. TLV9154 D、PW 和 DYY 封装  
14 引脚 SOIC、TSSOP 和 SOT-23  
(顶视图)

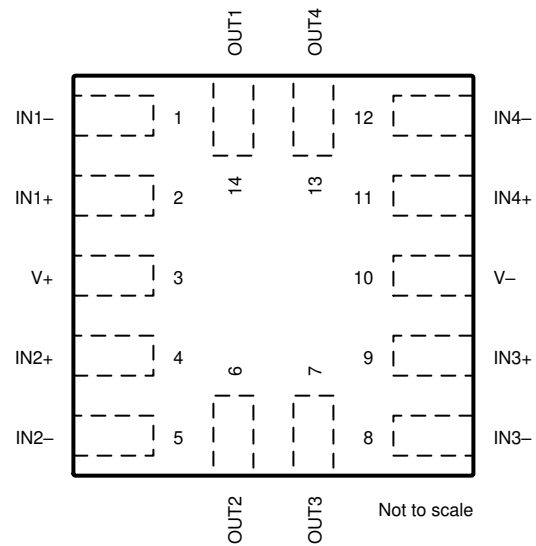


图 5-8. TLV9154 RUC 封装  
14 引脚 X2QFN  
(顶视图)

表 5-5. 引脚功能 : TLV9154

名称	引脚		I/O	说明
	SOIC、TSSOP、SOT-23	X2QFN		
IN1+	3	2	I	同相输入，通道 1
IN1 -	2	1	I	反相输入，通道 1
IN2+	5	4	I	同相输入，通道 2
IN2 -	6	5	I	反相输入，通道 2
IN3+	10	9	I	同相输入，通道 3
IN3 -	9	8	I	反相输入，通道 3
IN4+	12	11	I	同相输入，通道 4
IN4 -	13	12	I	反相输入，通道 4
NC	—	—	—	不连接
OUT1	1	14	O	输出，通道 1
OUT2	7	6	O	输出，通道 2
OUT3	8	7	O	输出，通道 3
OUT4	14	13	O	输出，通道 4
V+	4	3	—	正（最高）电源
V -	11	10	—	负（最低）电源

## 6 规格

### 6.1 绝对最大额定值

在工作环境温度范围内 (除非另有说明) <sup>(1)</sup>

		最小值	最大值	单位
电源电压, $V_S = (V+) - (V-)$		0	20	V
信号输入引脚	共模电压 <sup>(3)</sup>	$(V-) - 0.5$	$(V+) + 0.5$	V
	差分电压 <sup>(3)</sup>		$V_S + 0.2$	V
	电流 <sup>(3)</sup>	-10	10	mA
输出短路 <sup>(2)</sup>		持续		
运行环境温度, $T_A$		-55	150	°C
结温, $T_J$			150	°C
贮存温度, $T_{stg}$		-65	150	°C

- (1) 超出绝对最大额定值下列出的值的应力可能会对器件造成永久损坏。这些仅仅是压力额定值,并不表示器件在这些条件下以及在建议运行条件以外的任何其他条件下能够正常运行。长时间处于绝对最大额定条件下可能会影响器件的可靠性。
- (2) 对地短路,每个封装对应一个放大器。
- (3) 输入引脚被二极管钳制至电源轨。摆幅超过电源轨 0.5V 的输入信号的电流必须限制在 10mA 或者更少。

### 6.2 ESD 等级

			值	单位
$V_{(ESD)}$	静电放电	人体放电模型 (HBM), 符合 ANSI/ESDA/JEDEC JS-001 <sup>(1)</sup>	±2000	V
		充电器件模型 (CDM), 符合 JEDEC 规范 JESD22-C101 <sup>(2)</sup>	±1000	

- (1) JEDEC 文件 JEP155 指出: 500V HBM 可实现在标准 ESD 控制流程下安全生产。
- (2) JEDEC 文件 JEP157 指出: 250V CDM 可实现在标准 ESD 控制流程下安全生产。

### 6.3 建议工作条件

在工作环境温度范围内 (除非另外注明)

		最小值	最大值	单位
$V_S$	电源电压, $(V+) - (V-)$	2.7	16	V
$V_I$	输入电压范围	$(V-) - 0.1$	$(V+) + 0.1$	V
$V_{IH}$	关断引脚上的高电平输入电压 (放大器被禁用)	1.1	$(V+)$	V
$V_{IL}$	关断引脚上的低电平输入电压 (放大器被启用)	$(V-)$	0.2	V
$T_A$	额定温度	-40	125	°C

### 6.4 单通道器件的热性能信息

热指标 <sup>(1)</sup>		TLV9151、TLV9151S			单位
		DBV (SOT-23)		DCK (SC70)	
		5 引脚	6 引脚	5 引脚	
$R_{\theta JA}$	结至环境热阻	185.7	167.8	202.6	°C/W
$R_{\theta JC(top)}$	结至外壳 (顶部) 热阻	108.2	107.9	101.5	°C/W
$R_{\theta JB}$	结至电路板热阻	54.5	49.7	47.8	°C/W
$\psi_{JT}$	结至顶部特征参数	31.2	33.9	18.8	°C/W
$\psi_{JB}$	结至电路板特征参数	54.2	49.5	47.4	°C/W
$R_{\theta JC(bot)}$	结至外壳 (底部) 热阻	不适用	不适用	不适用	°C/W

- (1) 有关新旧热指标的更多信息, 请参阅 [半导体和 IC 封装热指标应用报告](#), [SPRA953](#)。

## 6.5 双通道器件的热性能信息

热指标 <sup>(1)</sup>		TLV9152、TLV9152S						单位
		D (SOIC)	DDF (SOT-23)	DGK (VSSOP)	DSG (WSON)	PW (TSSOP)	RUG (X2QFN)	
		8 引脚	8 引脚	8 引脚	8 引脚	8 引脚	10 引脚	
$R_{\theta JA}$	结至环境热阻	138.7	143.5	176.5	77.6	185.1	142.3	°C/W
$R_{\theta JC(top)}$	结至外壳 (顶部) 热阻	78.7	79.9	68.1	93.7	74.0	53.5	°C/W
$R_{\theta JB}$	结至电路板热阻	82.2	61.6	98.2	43.9	115.7	68.5	°C/W
$\psi_{JT}$	结至顶部特征参数	27.8	5.7	12.0	4.4	12.3	1.0	°C/W
$\psi_{JB}$	结至电路板特征参数	81.4	61.3	96.7	43.9	114.0	68.4	°C/W
$R_{\theta JC(bot)}$	结至外壳 (底部) 热阻	不适用	不适用	不适用	19.0	不适用	不适用	°C/W

(1) 有关新旧热指标的更多信息，请参阅 [半导体和 IC 封装热指标](#) 应用报告，[SPRA953](#)。

## 6.6 四通道器件的热性能信息

热指标 <sup>(1)</sup>		TLV9154				单位
		D (SOIC)	DYY (SOT-23)	PW (TSSOP)	RUC (X2QFN)	
		14 引脚	14 引脚	14 引脚	14 引脚	
$R_{\theta JA}$	结至环境热阻	101.4	110.6	131.4	125.9	°C/W
$R_{\theta JC(top)}$	结至外壳 (顶部) 热阻	57.6	53.7	51.8	39.8	°C/W
$R_{\theta JB}$	结至电路板热阻	57.3	35.3	75.8	68.0	°C/W
$\psi_{JT}$	结至顶部特征参数	18.5	2.2	7.9	0.8	°C/W
$\psi_{JB}$	结至电路板特征参数	56.9	35.0	74.8	67.8	°C/W
$R_{\theta JC(bot)}$	结至外壳 (底部) 热阻	不适用	不适用	不适用	不适用	°C/W

(1) 有关新旧热指标的更多信息，请参阅 [半导体和 IC 封装热指标](#) 应用报告，[SPRA953](#)。

## 6.7 电气特性

$T_A = 25^\circ\text{C}$  时,  $V_S = (V+) - (V-) = 2.7\text{V}$  至  $16\text{V}$  ( $\pm 1.35\text{V}$  至  $\pm 8\text{V}$ )、 $R_L = 10\text{k}\Omega$  连接至  $V_S/2$ 、 $V_{CM} = V_S/2$  且  $V_{OUT} = V_S/2$  (除非另有说明)。

参数		测试条件		最小值	典型值	最大值	单位
<b>失调电压</b>							
$V_{OS}$	输入失调电压	TLV9151、TLV9152 $V_{CM} = V_-$	$T_A = -40^\circ\text{C}$ 至 $125^\circ\text{C}$	$\pm 125$		$\pm 750$	$\mu\text{V}$
			$T_A = -40^\circ\text{C}$ 至 $125^\circ\text{C}$			$\pm 780$	
		TLV9154 $V_{CM} = V_-$	$T_A = -40^\circ\text{C}$ 至 $125^\circ\text{C}$	$\pm 125$		$\pm 830$	
			$T_A = -40^\circ\text{C}$ 至 $125^\circ\text{C}$			$\pm 880$	
$dV_{OS}/dT$	输入失调电压漂移		$T_A = -40^\circ\text{C}$ 至 $125^\circ\text{C}$	$\pm 0.3$			$\mu\text{V}/^\circ\text{C}$
PSRR	输入失调电压与电源之间的关系	$V_{CM} = V_-$ , $V_S = 4\text{V}$ 至 $16\text{V}$	$T_A = -40^\circ\text{C}$ 至 $125^\circ\text{C}$	$\pm 0.3$		$\pm 1.6$	$\mu\text{V}/\text{V}$
		$V_{CM} = V_-$ , $V_S = 2.7\text{V}$ 至 $16\text{V}^{(2)}$		$\pm 1$		$\pm 8.64$	
	通道隔离	$f = 0\text{Hz}$			5		$\mu\text{V}/\text{V}$
<b>输入偏置电流</b>							
$I_B$	输入偏置电流				$\pm 10$		$\text{pA}$
$I_{OS}$	输入失调电流				$\pm 10$		$\text{pA}$
<b>噪声</b>							
$E_N$	输入电压噪声	$f = 0.1\text{Hz}$ 至 $10\text{Hz}$		1.8			$\mu\text{V}_{PP}$
				0.3			$\mu\text{V}_{RMS}$
$e_N$	输入电压噪声密度	$f = 1\text{kHz}$		10.8			$\text{nV}/\sqrt{\text{Hz}}$
		$f = 10\text{kHz}$		9.4			
$i_N$	输入电流噪声	$f = 1\text{kHz}$		2			$\text{fA}/\sqrt{\text{Hz}}$
<b>输入电压范围</b>							
$V_{CM}$	共模电压范围			$(V_-) - 0.1$		$(V_+) + 0.1$	$\text{V}$
CMRR	共模抑制比	$V_S = 16\text{V}$ , $(V_-) - 0.1\text{V} < V_{CM} < (V_+) - 2\text{V}$ (主输入对)	$T_A = -40^\circ\text{C}$ 至 $125^\circ\text{C}$	99		130	$\text{dB}$
		$V_S = 4\text{V}$ , $(V_-) - 0.1\text{V} < V_{CM} < (V_+) - 2\text{V}$ (主输入对)		84		100	
		$V_S = 2.7\text{V}$ , $(V_-) - 0.1\text{V} < V_{CM} < (V_+) - 2\text{V}$ (主输入对) <sup>(2)</sup>		75		95	
		$V_S = 2.7\text{V}$ 至 $16\text{V}$ , $(V_+) - 1\text{V} < V_{CM} < (V_+) + 0.1\text{V}$ (辅助输入对)				85	
<b>输入电容</b>							
$Z_{ID}$	差分				$100 \parallel 3$		$\text{M}\Omega \parallel \text{pF}$
$Z_{ICM}$	共模				$6 \parallel 1$		$\text{T}\Omega \parallel \text{pF}$

## 6.7 电气特性 (continued)

$T_A = 25^\circ\text{C}$  时,  $V_S = (V+) - (V-) = 2.7\text{V}$  至  $16\text{V}$  ( $\pm 1.35\text{V}$  至  $\pm 8\text{V}$ )、 $R_L = 10\text{k}\Omega$  连接至  $V_S / 2$ 、 $V_{CM} = V_S / 2$  且  $V_{OUT} = V_S / 2$  (除非另有说明)。

参数		测试条件		最小值	典型值	最大值	单位
<b>开环增益</b>							
$A_{OL}$	开环电压增益	$V_S = 16\text{V}$ , $V_{CM} = V - (V-) + 0.1\text{V} < V_O < (V+) - 0.1\text{V}$	$T_A = -40^\circ\text{C}$ 至 $125^\circ\text{C}$	120	145		dB
			$T_A = -40^\circ\text{C}$ 至 $125^\circ\text{C}$		142		
		$V_S = 4\text{V}$ , $V_{CM} = V - (V-) + 0.1\text{V} < V_O < (V+) - 0.1\text{V}$	$T_A = -40^\circ\text{C}$ 至 $125^\circ\text{C}$	104	130		
		$V_S = 2.7\text{V}$ , $V_{CM} = V - (V-) + 0.1\text{V} < V_O < (V+) - 0.1\text{V}^{(2)}$	$T_A = -40^\circ\text{C}$ 至 $125^\circ\text{C}$	101	120		
					118		
<b>频率响应</b>							
GBW	增益带宽积				4.5		MHz
SR	压摆率	$V_S = 16\text{V}$ , $G = +1$ , $C_L = 20\text{pF}$			21		V/ $\mu\text{s}$
$t_s$	建立时间	至 0.01%, $V_S = 16\text{V}$ , $V_{STEP} = 10\text{V}$ , $G = +1$ , $C_L = 20\text{pF}$			2.5		$\mu\text{s}$
					1.5		
					2		
					1		
	相位裕度	$G = +1$ , $R_L = 10\text{k}\Omega$			60		$^\circ$
	过载恢复时间	$V_{IN} \times \text{增益} > V_S$			400		ns
THD+N	总谐波失真 + 噪声	$V_S = 16\text{V}$ , $V_O = 3V_{RMS}$ , $G = 1$ , $f = 1\text{kHz}$			0.00021%		
<b>输出</b>							
	相对于电源轨的电压输出摆幅	正负电源轨裕度	$V_S = 16\text{V}$ , $R_L = \text{无负载}^{(2)}$	5	10		mV
			$V_S = 16\text{V}$ , $R_L = 10\text{k}\Omega$	50	55		
			$V_S = 16\text{V}$ , $R_L = 2\text{k}\Omega$	200	250		
			$V_S = 2.7\text{V}$ , $R_L = \text{无负载}^{(2)}$	1	6		
			$V_S = 2.7\text{V}$ , $R_L = 10\text{k}\Omega$	5	12		
			$V_S = 2.7\text{V}$ , $R_L = 2\text{k}\Omega$	25	40		
$I_{SC}$	短路电流				$\pm 75$		mA
$C_{LOAD}$	容性负载驱动				1000		pF
$Z_O$	开环输出阻抗	$f = 1\text{MHz}$ , $I_O = 0\text{A}$			525		$\Omega$
<b>电源</b>							
$I_Q$	每个放大器的静态电流	$I_O = 0\text{A}$			560	685	$\mu\text{A}$
		$I_O = 0\text{A}$	$T_A = -40^\circ\text{C}$ 至 $125^\circ\text{C}$			750	

## 6.7 电气特性 (continued)

$T_A = 25^\circ\text{C}$  时,  $V_S = (V+) - (V-) = 2.7\text{V}$  至  $16\text{V}$  ( $\pm 1.35\text{V}$  至  $\pm 8\text{V}$ )、 $R_L = 10\text{k}\Omega$  连接至  $V_S / 2$ 、 $V_{CM} = V_S / 2$  且  $V_{OUT} = V_S / 2$  (除非另有说明)。

参数	测试条件	最小值	典型值	最大值	单位
<b>关断</b>					
$I_{QSD}$	每个放大器的静态电流	$V_S = 2.7\text{V}$ 至 $16\text{V}$ , 所有放大器都被禁用, $\text{SHDN} = V- + 2\text{V}$		30    45	$\mu\text{A}$
$Z_{SHDN}$	关断时的输出阻抗	$V_S = 2.7\text{V}$ 至 $16\text{V}$ , 放大器被禁用		10    2	$\text{G}\Omega$    $\text{pF}$
$V_{IH}$	逻辑高电平阈值电压 (放大器被禁用)	对于有效输入高电平, $\text{SHDN}$ 引脚电压应该大于最大阈值, 但小于或等于 $V+$		$(V-) + 0.8$ $(V-) + 1.1$	$\text{V}$
$V_{IL}$	逻辑低电平阈值电压 (放大器被启用)	对于有效输入低电平, $\text{SHDN}$ 引脚电压应该小于最小阈值, 但大于或等于 $V-$		$(V-) + 0.2$ $(V-) + 0.8$	$\text{V}$
$t_{ON}$	放大器启用时间 <sup>(1)</sup>	$\text{G} = +1$ , $V_{CM} = V-$ , $V_O = 0.1 \times V_S/2$		8	$\mu\text{s}$
$t_{OFF}$	放大器禁用时间 <sup>(1)</sup>	$V_{CM} = V-$ , $V_O = V_S/2$		3	$\mu\text{s}$
	$\text{SHDN}$ 引脚输入偏置电流 (每个引脚)	$V_S = 2.7\text{V}$ 至 $16\text{V}$ , $(V+) \geq \text{SHDN} \geq (V-) + 0.9\text{V}$		500	$\text{nA}$
		$V_S = 2.7\text{V}$ 至 $16\text{V}$ , $(V-) \leq \text{SHDN} \leq (V-) + 0.7\text{V}$		150	

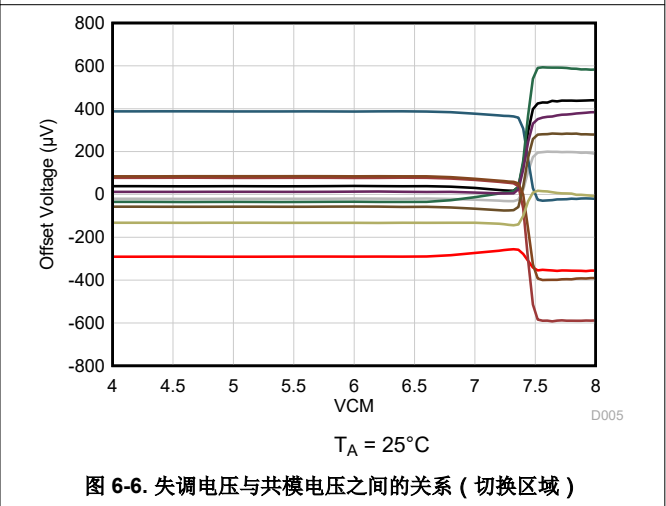
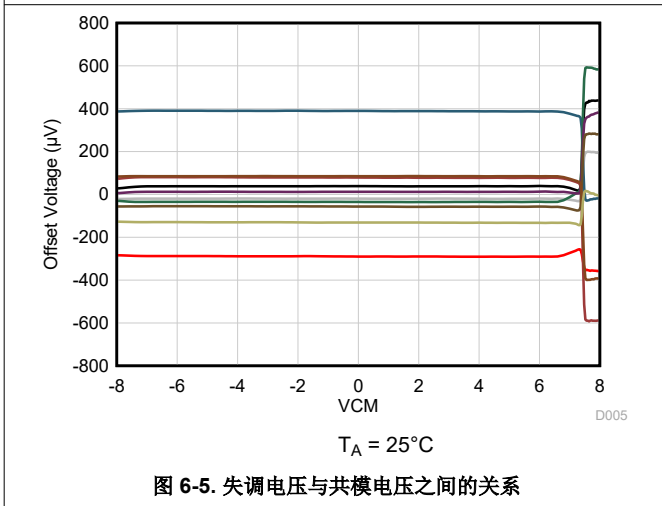
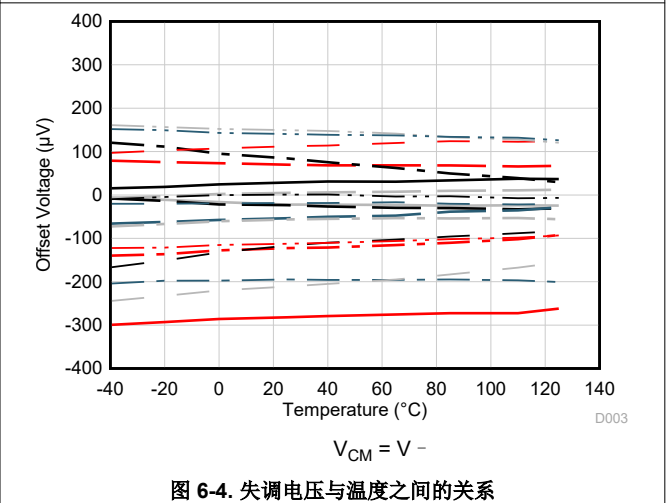
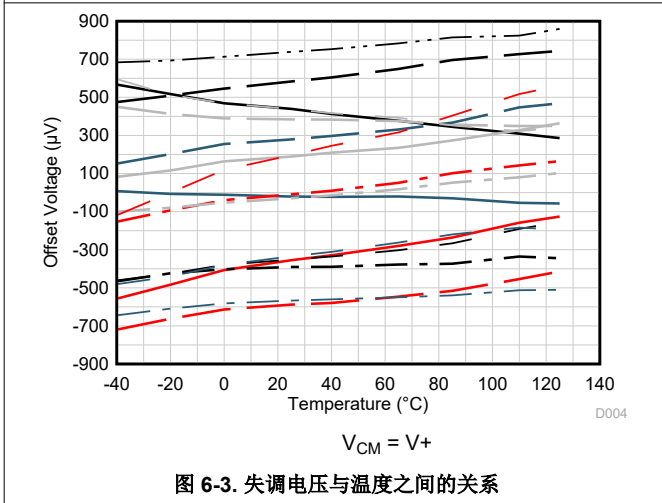
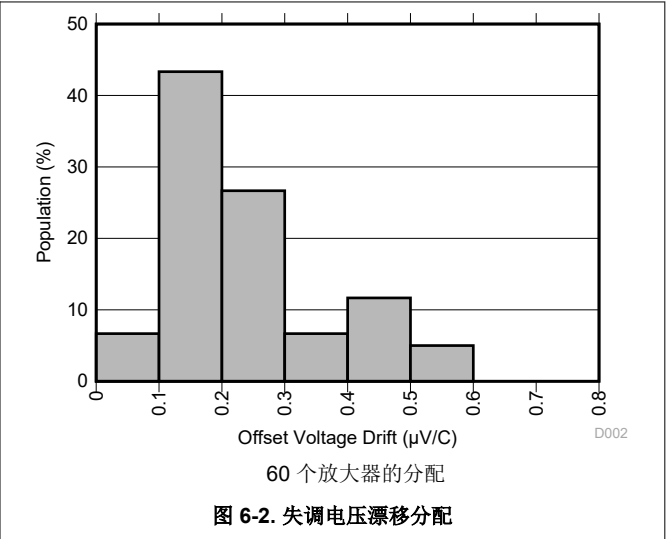
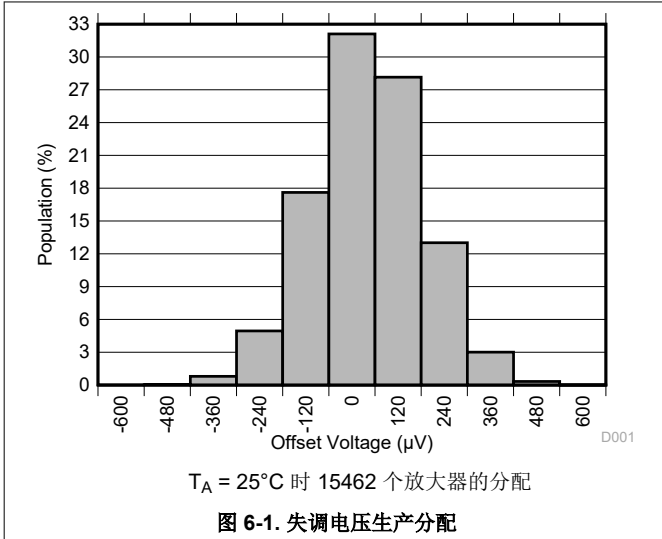
- (1) 禁用时间 ( $t_{OFF}$ ) 和启用时间 ( $t_{ON}$ ) 是指施加给  $\text{SHDN}$  引脚的信号为 50% 时到输出电压达到 10% (禁用) 或 90% (启用) 电平时之间的时间间隔。
- (2) 仅由特征确定。

表 6-1. 图形表

说明	图表
失调电压产生分布	图 6-1
失调电压漂移分配	图 6-2
失调电压与温度之间的关系	图 6-3、图 6-4
失调电压与共模电压之间的关系	图 6-5、图 6-6、图 6-7、图 6-8
失调电压与电源之间的关系	图 6-9
开环增益和相位与频率之间的关系	图 6-10
闭环增益和相位与频率之间的关系	图 6-11
输入偏置电流与共模电压之间的关系	图 6-12
输入偏置电流与温度之间的关系	图 6-13
输出电压摆幅与输出电流之间的关系	图 6-14、图 6-15
CMRR 和 PSRR 与频率之间的关系	图 6-16
CMRR 与温度之间的关系	图 6-17
PSRR 与温度之间的关系	图 6-18
0.1Hz 至 10Hz 噪声	图 6-19
输入电压噪声频谱密度与频率之间的关系	图 6-20
THD+N 比与频率之间的关系	图 6-21
THD+N 与输出幅度之间的关系	图 6-22
静态电流与电源电压之间的关系	图 6-23
静态电流与温度之间的关系	图 6-24
开环电压增益与温度之间的关系	图 6-25
开环输出阻抗与频率之间的关系	图 6-26
小信号过冲与容性负载之间的关系 ( 输出阶跃为 100mV )	图 6-27、图 6-28
相位裕度与容性负载之间的关系	图 6-29
无相位反转	图 6-30
正过载恢复	图 6-31
负过载恢复	图 6-32
小信号阶跃响应 (100mV)	图 6-33、图 6-34
大信号阶跃响应	图 6-35、图 6-36、图 6-37
短路电流与温度之间的关系	图 6-38
最大输出电压与频率之间的关系	图 6-39
通道隔离与频率之间的关系	图 6-40
EMIRR 与频率之间的关系	图 6-41

## 6.8 典型特性

$T_A = 25^\circ\text{C}$ ,  $V_S = \pm 8\text{V}$ ,  $V_{CM} = V_S / 2$ ,  $R_{LOAD} = 10\text{k}\Omega$  且连接至  $V_S / 2$  并且  $C_L = 10\text{pF}$  (除非另有说明)



### 6.8 典型特性 (continued)

$T_A = 25^\circ\text{C}$ ,  $V_S = \pm 8\text{V}$ ,  $V_{CM} = V_S / 2$ ,  $R_{LOAD} = 10\text{k}\Omega$  且连接至  $V_S / 2$  并且  $C_L = 10\text{pF}$  (除非另有说明)

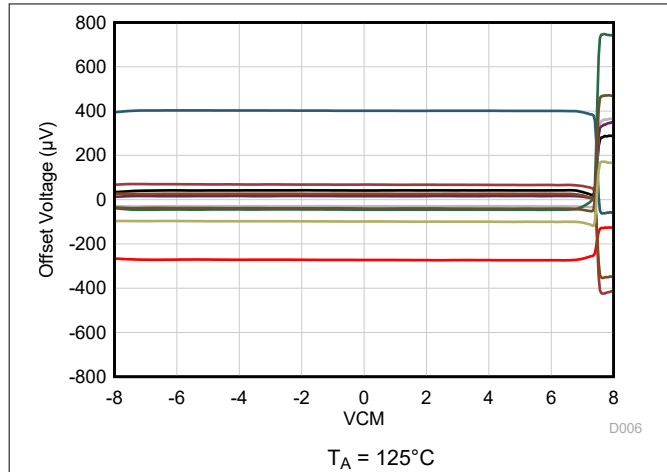


图 6-7. 失调电压与共模电压之间的关系

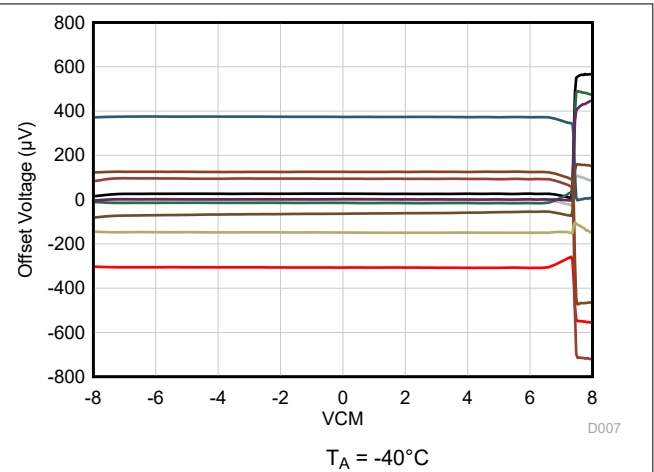


图 6-8. 失调电压与共模电压之间的关系

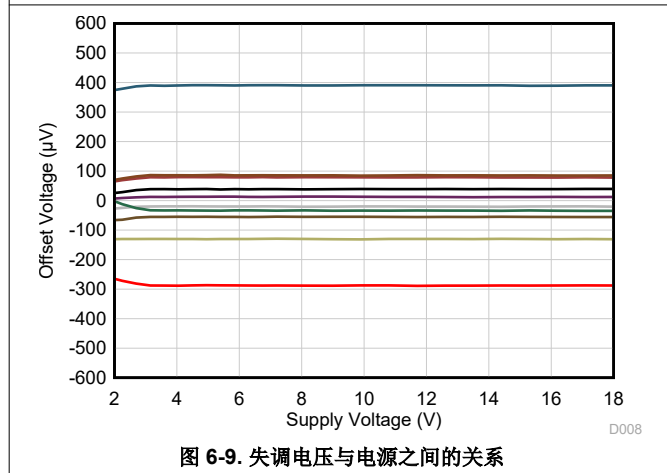


图 6-9. 失调电压与电源之间的关系

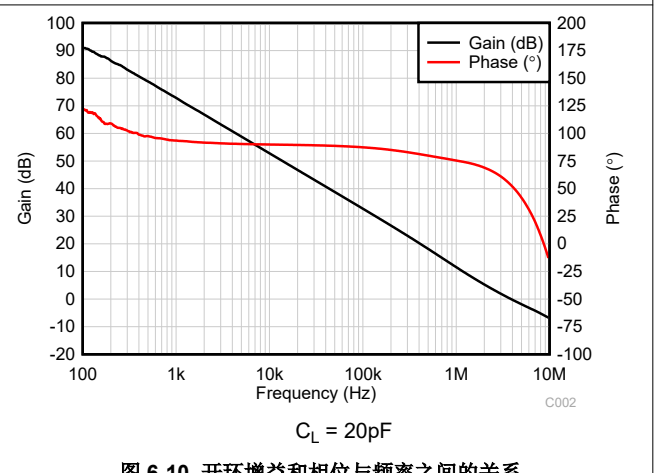


图 6-10. 开环增益和相位与频率之间的关系

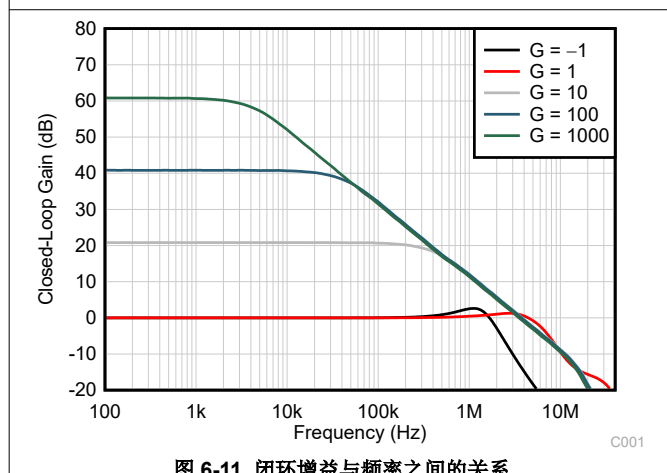


图 6-11. 闭环增益与频率之间的关系

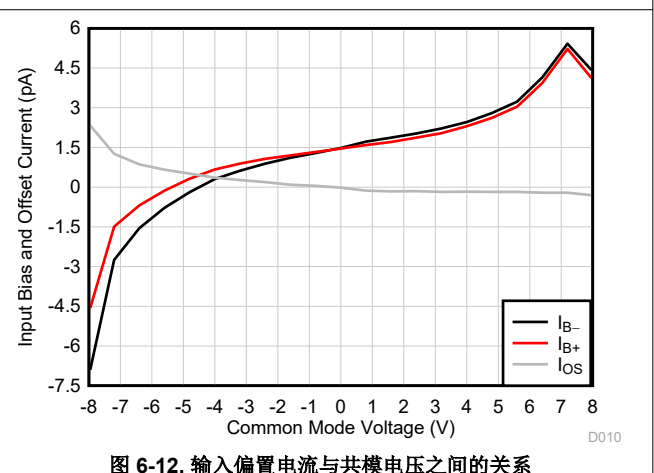


图 6-12. 输入偏置电流与共模电压之间的关系

### 6.8 典型特性 (continued)

$T_A = 25^\circ\text{C}$ ,  $V_S = \pm 8\text{V}$ ,  $V_{CM} = V_S / 2$ ,  $R_{LOAD} = 10\text{k}\Omega$  且连接至  $V_S / 2$  并且  $C_L = 10\text{pF}$  (除非另有说明)

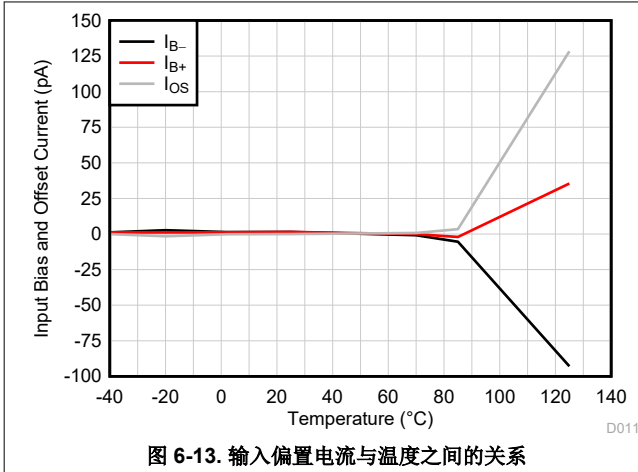


图 6-13. 输入偏置电流与温度之间的关系

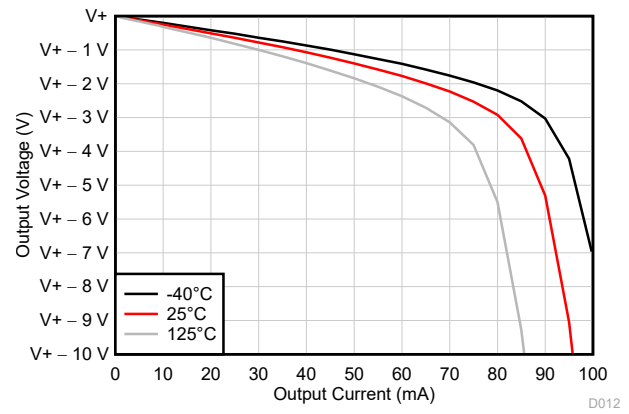


图 6-14. 输出电压摆幅与输出电流 (拉电流) 之间的关系

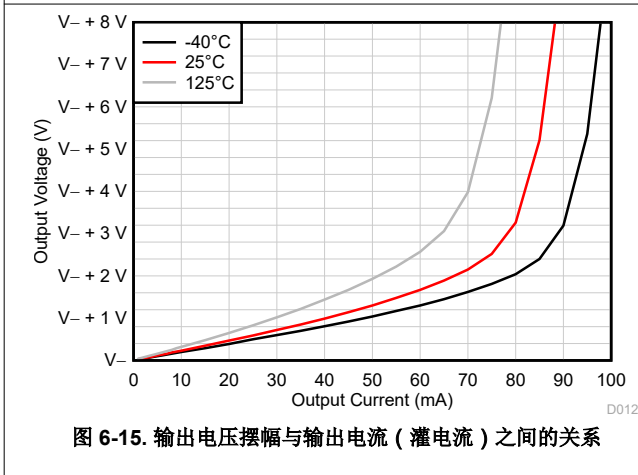


图 6-15. 输出电压摆幅与输出电流 (灌电流) 之间的关系

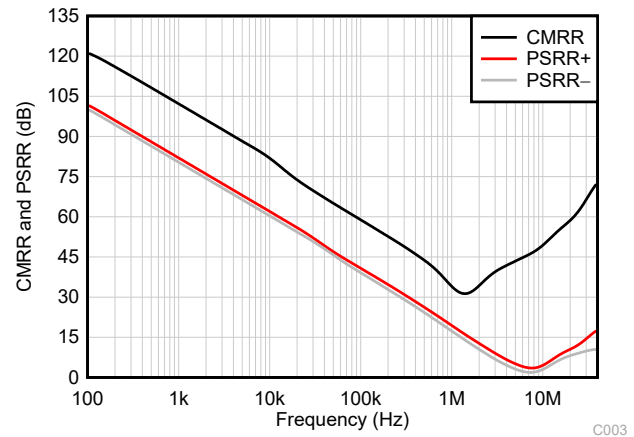


图 6-16. CMRR 和 PSRR 与频率之间的关系

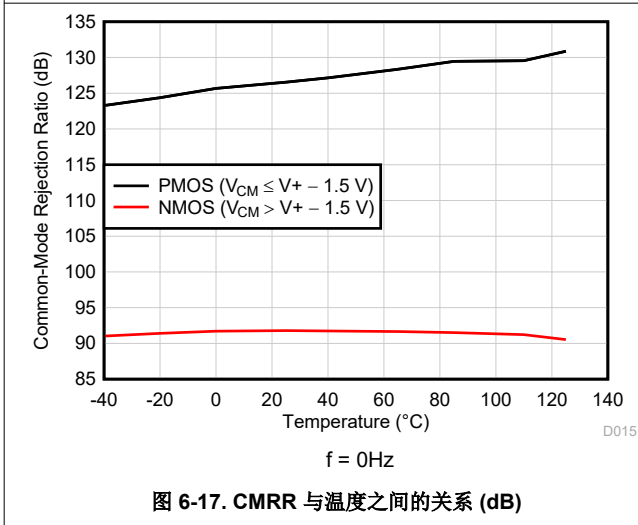


图 6-17. CMRR 与温度之间的关系 (dB)

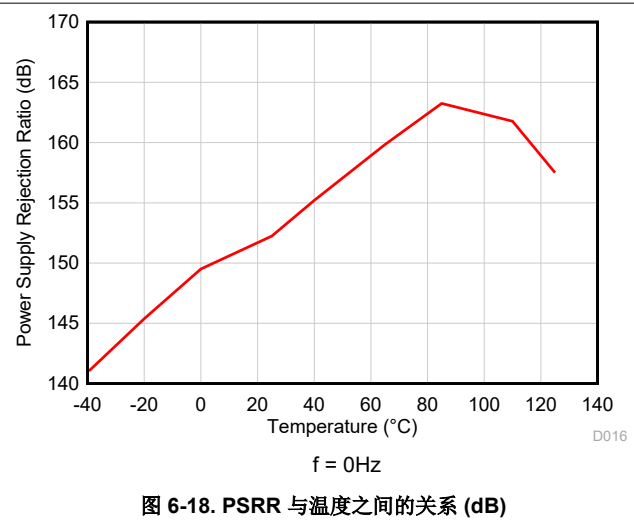


图 6-18. PSRR 与温度之间的关系 (dB)

### 6.8 典型特性 (continued)

$T_A = 25^\circ\text{C}$ ,  $V_S = \pm 8\text{V}$ ,  $V_{CM} = V_S / 2$ ,  $R_{LOAD} = 10\text{k}\Omega$  且连接至  $V_S / 2$  并且  $C_L = 10\text{pF}$  (除非另有说明)

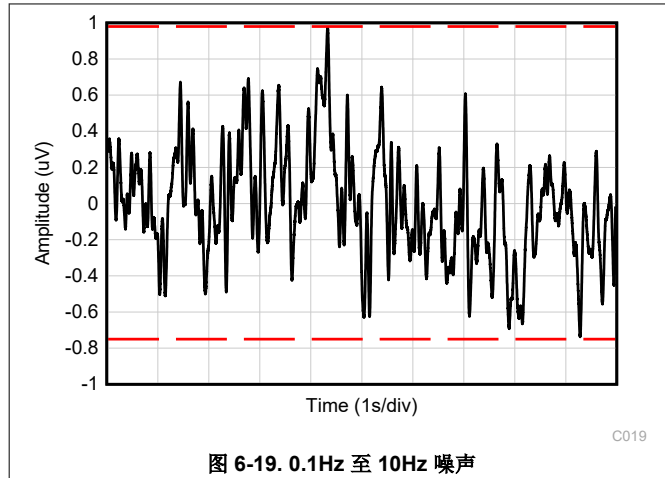


图 6-19. 0.1Hz 至 10Hz 噪声

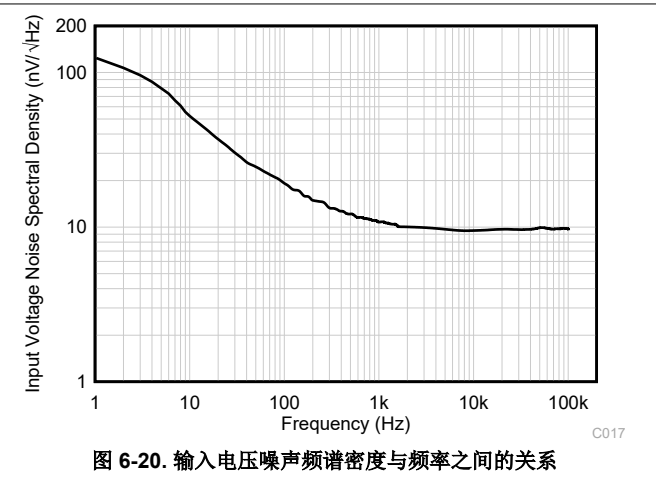


图 6-20. 输入电压噪声频谱密度与频率之间的关系

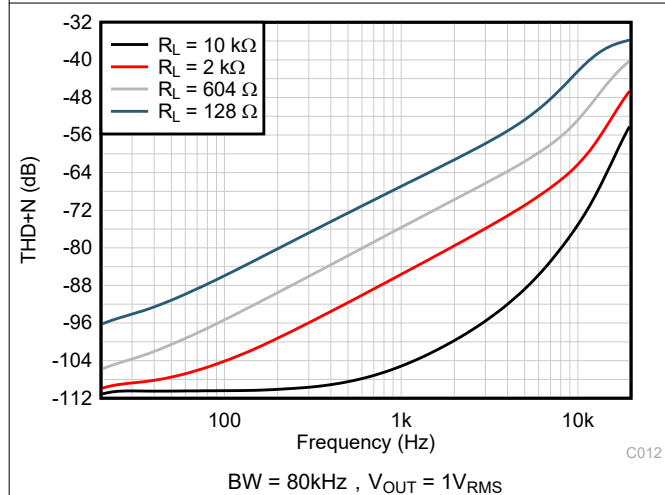


图 6-21. THD+N 比与频率之间的关系

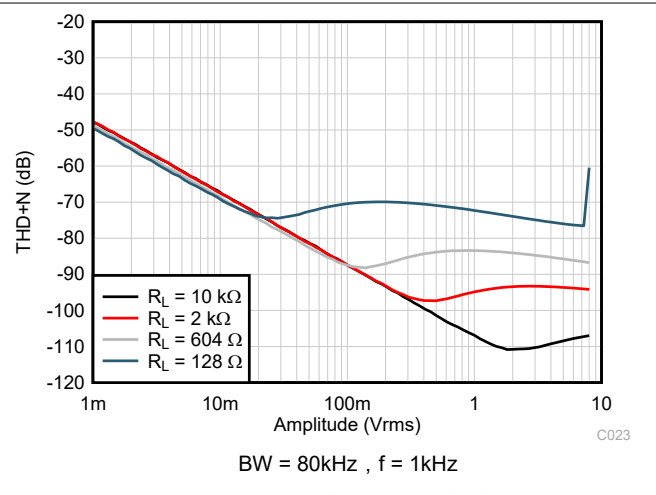


图 6-22. THD+N 与输出幅度之间的关系

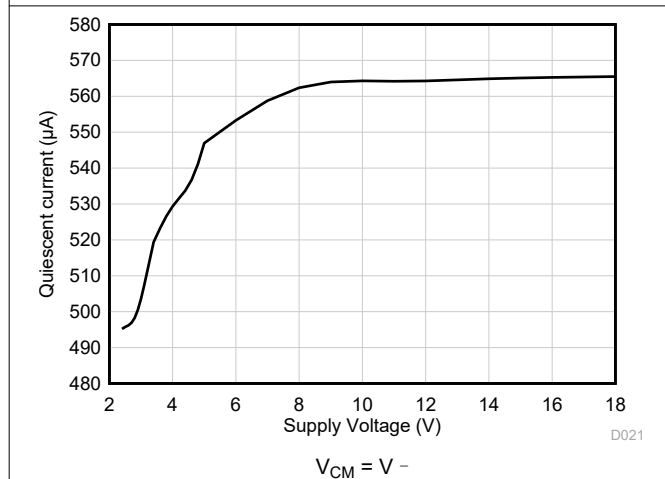


图 6-23. 静态电流与电源电压之间的关系

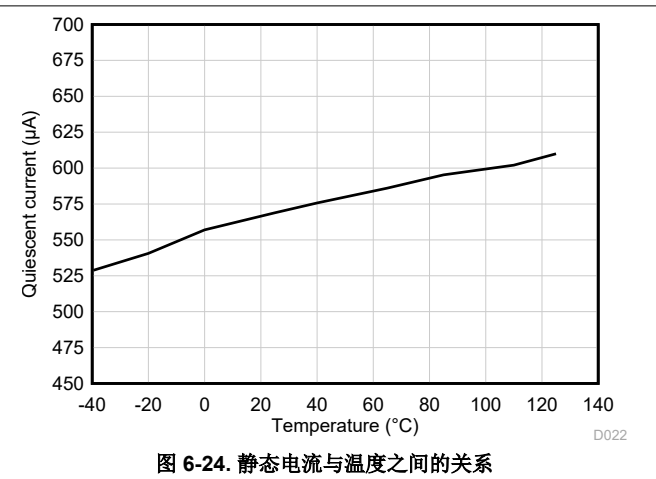


图 6-24. 静态电流与温度之间的关系

### 6.8 典型特性 (continued)

$T_A = 25^\circ\text{C}$ ,  $V_S = \pm 8\text{V}$ ,  $V_{CM} = V_S / 2$ ,  $R_{LOAD} = 10\text{k}\Omega$  且连接至  $V_S / 2$  并且  $C_L = 10\text{pF}$  (除非另有说明)

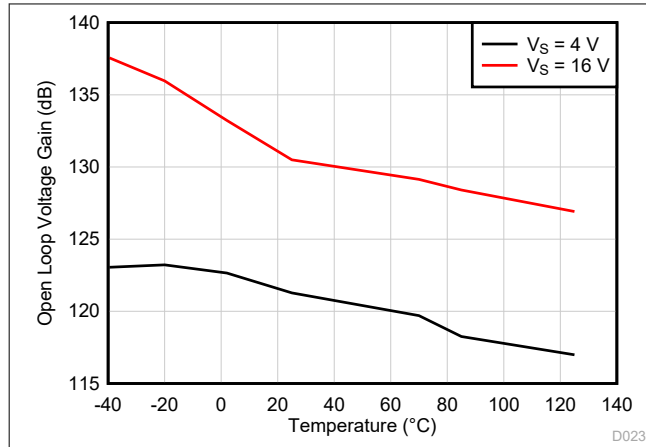


图 6-25. 开环电压增益与温度之间的关系 (dB)

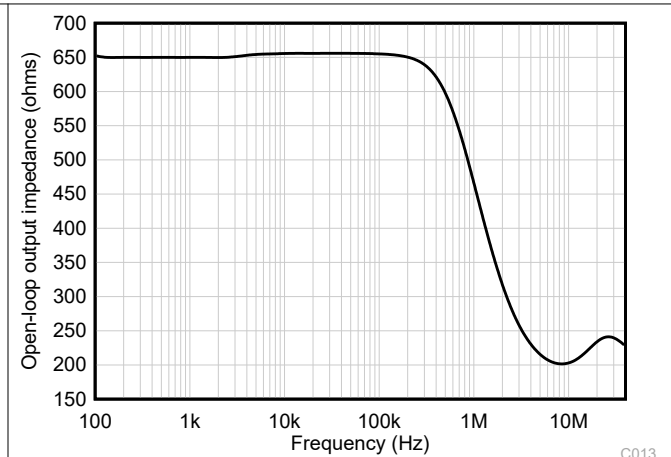
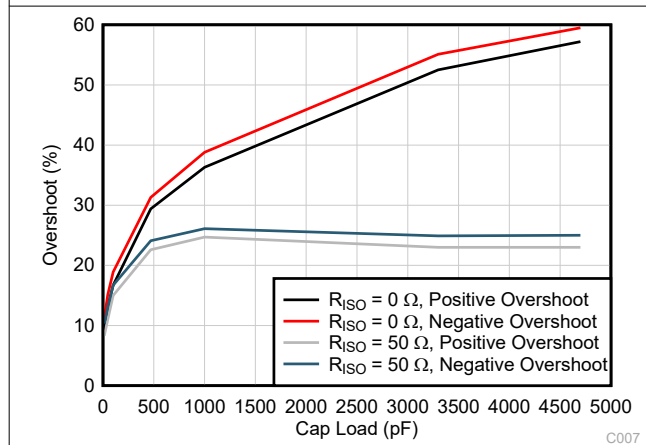
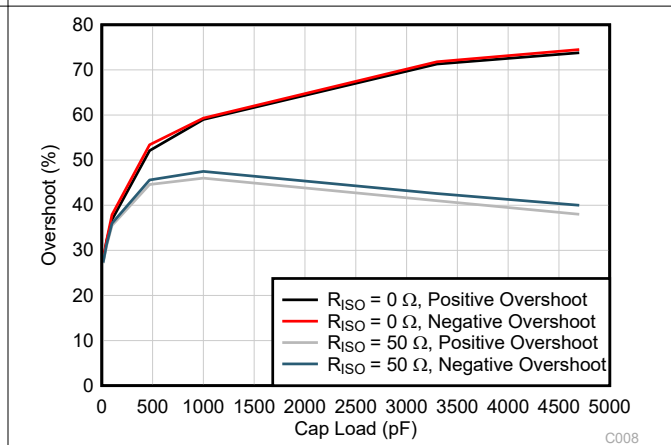


图 6-26. 开环输出阻抗与频率之间的关系



$G = -1$ , 10mV 输出阶跃

图 6-27. 小信号过冲与容性负载之间的关系



$G = 1$ , 10mV 输出阶跃

图 6-28. 小信号过冲与容性负载之间的关系

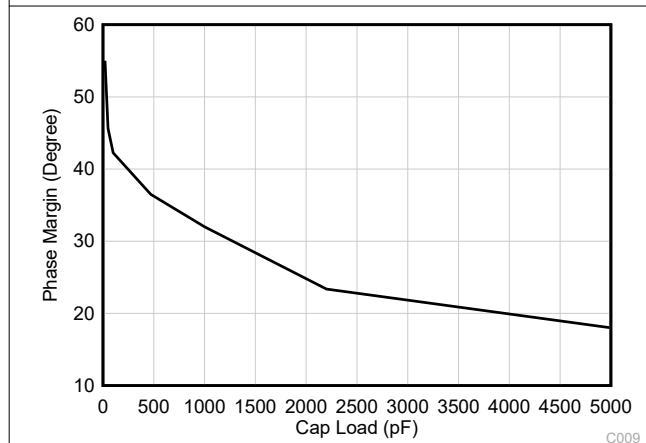
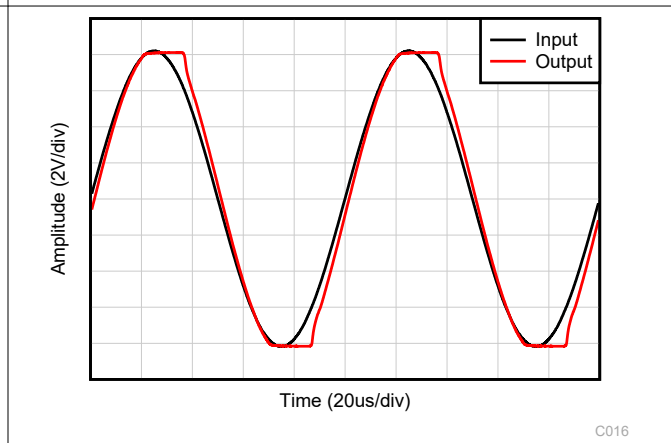


图 6-29. 相位裕度与容性负载之间的关系

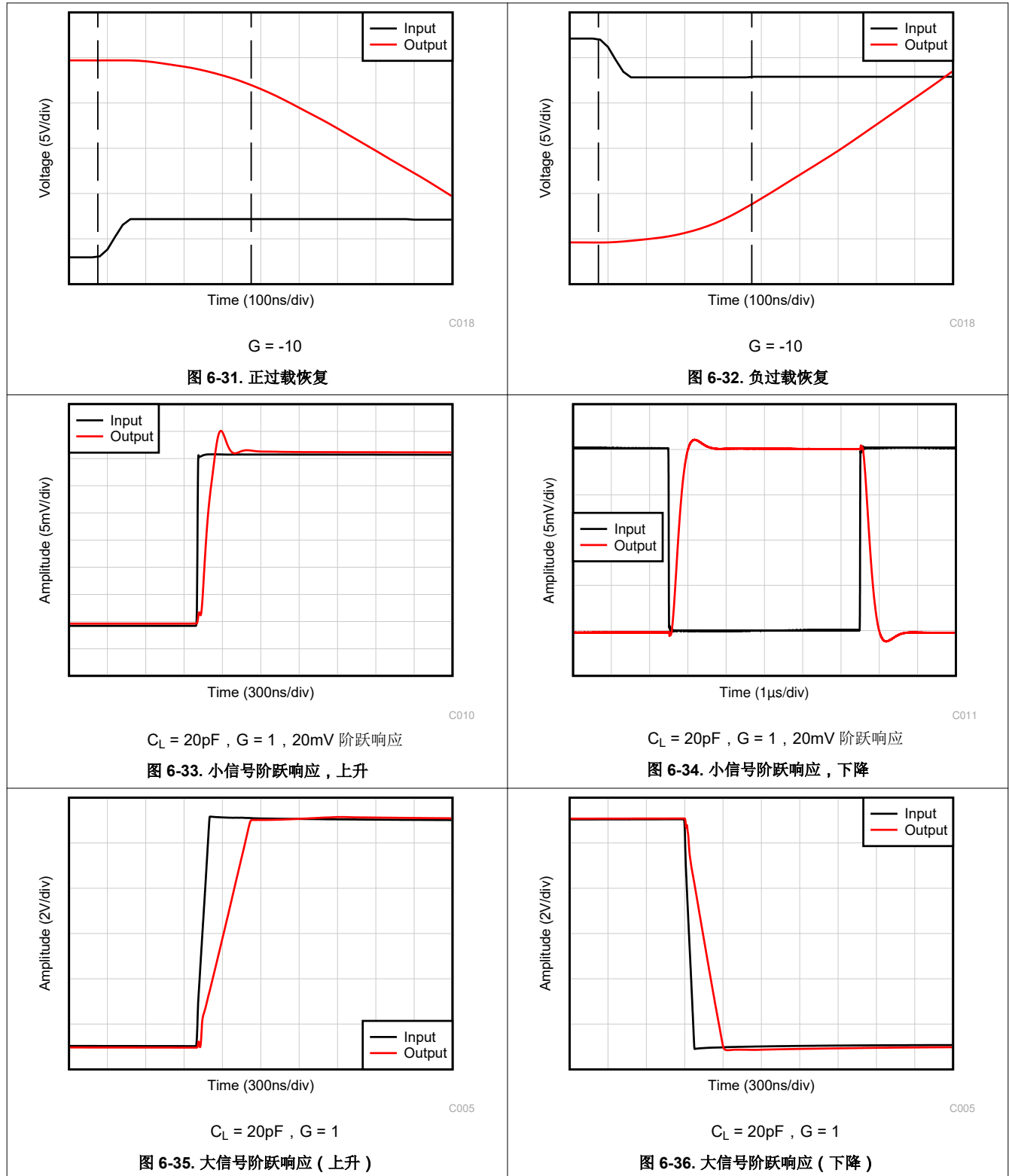


$V_{IN} = \pm 8\text{V}$ ;  $V_S = V_{OUT} = \pm 17\text{V}$

图 6-30. 无相位反转

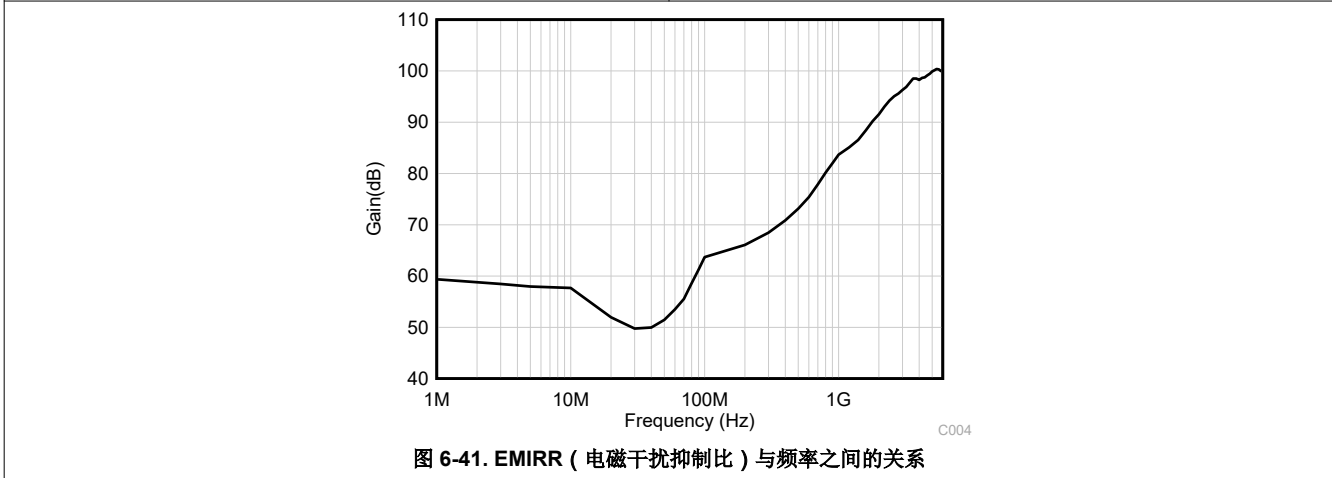
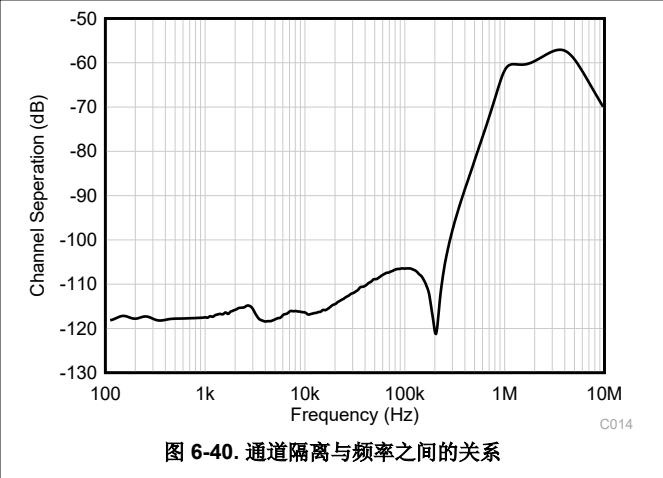
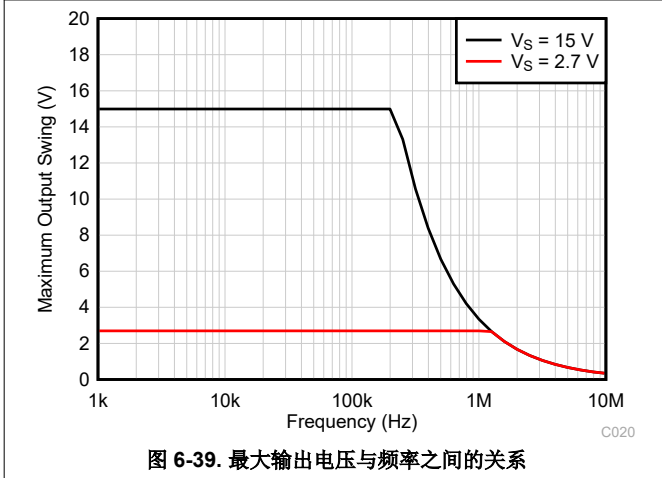
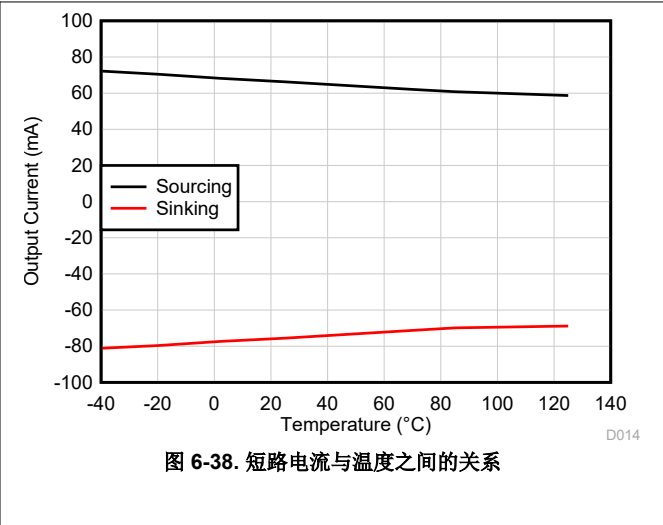
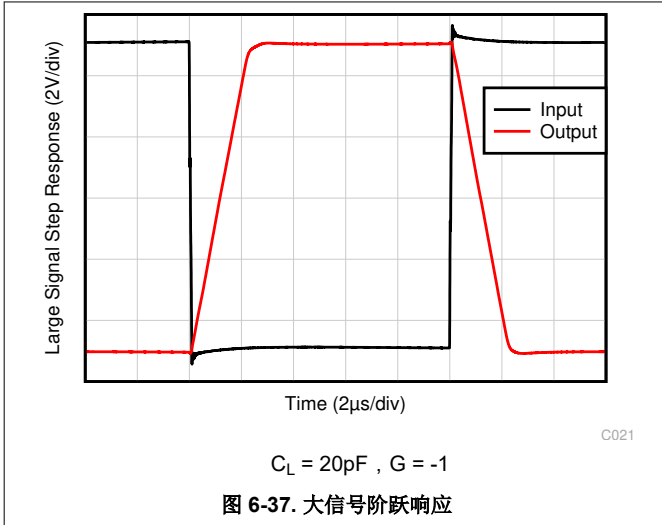
## 6.8 典型特性 (continued)

$T_A = 25^\circ\text{C}$ ,  $V_S = \pm 8\text{V}$ ,  $V_{\text{CM}} = V_S / 2$ ,  $R_{\text{LOAD}} = 10\text{k}\Omega$  且连接至  $V_S / 2$  并且  $C_L = 10\text{pF}$  (除非另有说明)



### 6.8 典型特性 (continued)

$T_A = 25^\circ\text{C}$ ,  $V_S = \pm 8\text{V}$ ,  $V_{CM} = V_S / 2$ ,  $R_{LOAD} = 10\text{k}\Omega$  且连接至  $V_S / 2$  并且  $C_L = 10\text{pF}$  (除非另有说明)



## 7 详细说明

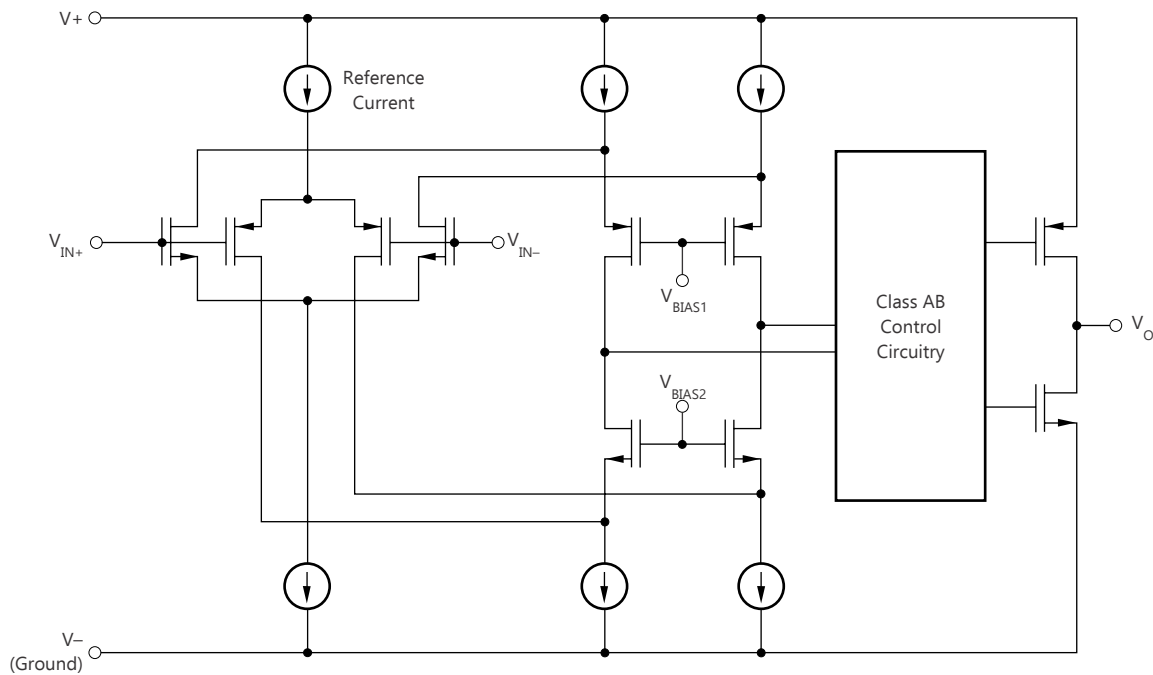
### 7.1 概述

TLV915x 产品系列 ( TLV9151、TLV9152 和 TLV9154 ) 是 16V 通用运算放大器产品系列。

这些器件具有出色的直流精度和交流性能，包括轨到轨输入/输出、低失调电压 (  $\pm 125\mu\text{V}$  ，典型值 ) 、低失调漂移 (  $\pm 0.3\mu\text{V}/^\circ\text{C}$  ，典型值 ) 和 4.5MHz 带宽。

宽差分 and 共模输入电压范围、高输出电流 (  $\pm 80\text{mA}$  ) 、高压摆率 (  $21\text{V}/\mu\text{s}$  ) 、低功耗运行 (  $560\mu\text{A}$  ，典型值 ) 和关断功能使 TLV915x 成为适用于工业应用的稳健、高速、高性能运算放大器。

### 7.2 功能方框图



## 7.3 特性说明

### 7.3.1 EMI 抑制

TLV915x 采用集成电磁干扰 (EMI) 滤波减少无线通信设备、混合使用模拟信号链和数字元件的高密度电路板等干扰源产生的 EMI 效应。通过电路设计技术可改进 EMI 抗扰度；TLV915x 受益于这些设计改进措施。德州仪器 (TI) 已经开发出在 10MHz 至 6GHz 宽频谱范围内准确测量和量化运算放大器抗扰度的能力。图 7-1 显示了 TLV915x 上的测试结果。表 7-1 显示了实际应用中 TLV915x 在常用特定频率下的 EMIRR IN+ 值。运算放大器的 EMI 抑制应用报告包含了与运算放大器相关的 EMIRR 性能主题，该报告可通过 [www.ti.com](http://www.ti.com) 下载。

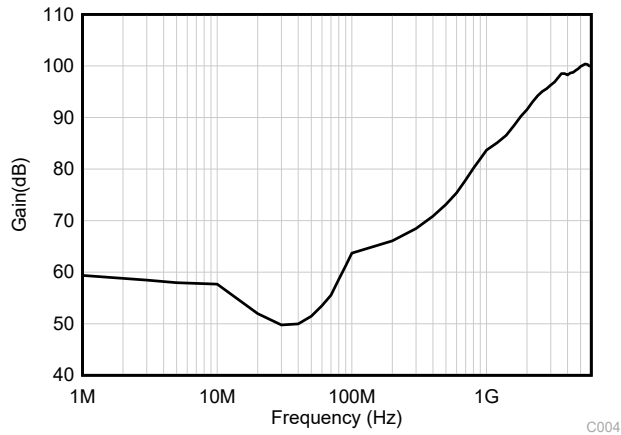


图 7-1. EMIRR 测试

表 7-1. TLV9151 在目标频率下的 EMIRR IN+

频率	应用或分配	EMIRR IN+
400MHz	移动无线广播、移动卫星、太空操作、气象、雷达、超高频 (UHF) 应用	73.2dB
900MHz	全球移动通信系统 (GSM) 应用、无线电通信、导航、GPS (最高可达 1.6GHz)、GSM、航空移动通信及 UHF 应用	82.5dB
1.8GHz	GSM 应用、个人移动通信、宽带、卫星和 L 波段 (1GHz 至 2GHz)	89.7dB
2.4GHz	802.11b、802.11g、802.11n、蓝牙®、个人移动通信、工业、科学和医疗 (ISM) 无线频段、业余无线电通信和卫星、S 波段 (2GHz 至 4GHz)	93.9dB
3.6GHz	无线电定位、航空通信和导航、卫星、移动通信、S 波段	95.7dB
5GHz	802.11a、802.11n、航空通信和导航、移动通信、太空和卫星运行、C 波段 (4GHz 至 8GHz)	98.0dB

### 7.3.2 过热保护

任何放大器的内部功耗都会导致内部温度（结温）升高。这一现象称为 *自热*。TLV915x 的绝对最大结温为  $150^{\circ}\text{C}$ 。超过此温度会损坏器件。TLV915x 具有过热保护，可减少自热造成的损坏。该保护的工作原理是监控器件的温度，并在温度超过  $170^{\circ}\text{C}$  时关闭运算放大器输出驱动。图 7-2 显示了 TLV9151 的应用示例，该示例因为其功耗 ( $0.81\text{W}$ ) 而会明显发生自热。热能计算表明，当环境温度为  $65^{\circ}\text{C}$  时，器件结温必须达到  $177^{\circ}\text{C}$ 。不过，实际器件会关闭输出驱动来恢复到安全的结温。图 7-2 显示了电路在过热保护期间的行为。在正常工作期间，器件充当缓冲器，因此输出为  $3\text{V}$ 。当自热导致器件结温升高超过内部限制时，过热保护强制输出进入高阻抗状态，并通过电阻  $R_L$  将输出拉至接地。如果依旧存在导致过大功耗的状况，放大器将在关断和启用状态之间振荡，直到输出故障得到纠正。

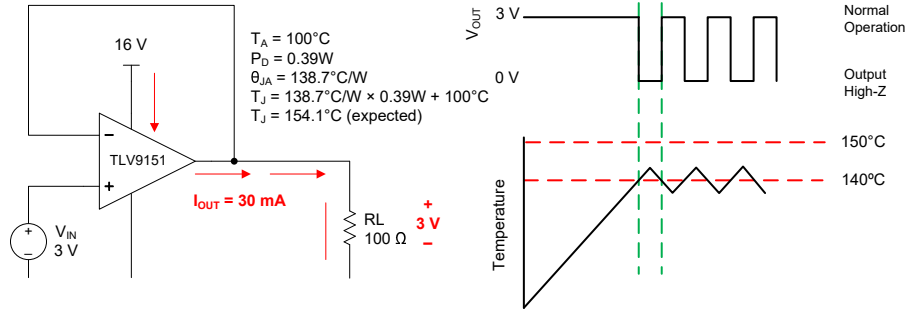


图 7-2. 过热保护

### 7.3.3 容性负载和稳定性

TLV915x 具有电阻输出级，能够驱动中等容性负载，而且通过采用隔离电阻器，可以轻松配置该器件来驱动大型容性负载。增加增益可增强放大器驱动更大容性负载的能力；请参阅图 7-3 和图 7-4。在确定放大器是否将稳定运行时，需要考虑一些因素，如特定的运算放大器电路配置、布局、增益和输出负载等。

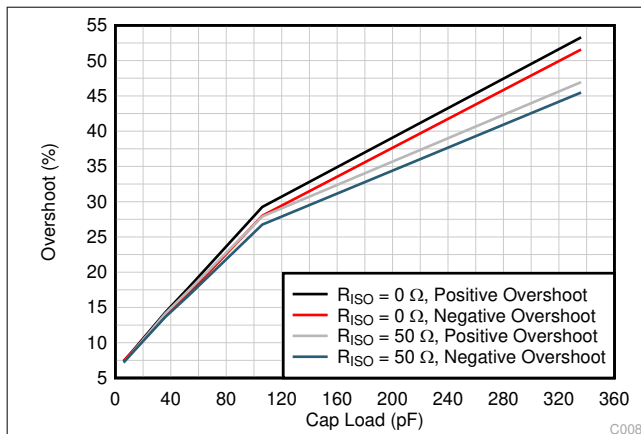


图 7-3. 小信号过冲与容性负载之间的关系 (10mV 输出阶跃,  $G = 1$ )

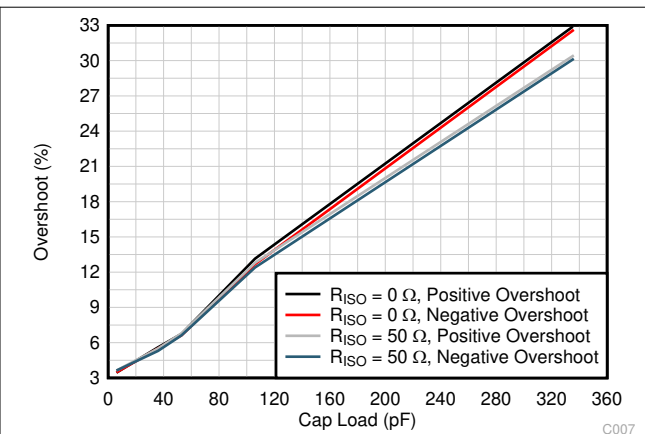


图 7-4. 小信号过冲与容性负载之间的关系 (10mV 输出阶跃,  $G = -1$ )

为了在单位增益配置中获得额外的驱动能力，通过在输出中串联一个小电阻器  $R_{ISO}$  来提高容性负载驱动能力，如图 7-5 中所示。此电阻器可显著减少振铃，并保持纯容性负载的直流性能。但是，如果电阻负载与容性负载并联，则会产生一个电压分压器，从而在输出端引入增益误差并略微减小输出摆幅。引入的误差与  $R_{ISO} / R_L$  的比率成正比，在低输出电平下通常可忽略不计。高容性负载驱动使得 TLV915x 非常适合于基准缓冲器、MOSFET 栅极驱动器和电缆屏蔽驱动器等应用。图 7-5 中所示的电路采用隔离电阻器  $R_{ISO}$  来稳定运算放大器的输出。 $R_{ISO}$  修改了系统的开环增益，从而增加了相位裕度中总结了使用 TLV915x 的结果。

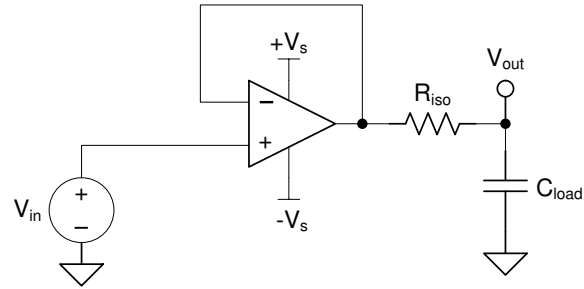


图 7-5. 使用 TLV9151 扩展容性负载驱动

### 7.3.4 共模电压范围

TLV915x 是一款 16V 轨到轨输入运算放大器，其输入共模范围可扩展到超出任一电源轨 200mV。此宽范围通过并联互补的 N 通道和 P 通道差分输入对实现的，如图 7-6 所示。N 沟道对接近正电源轨的输入电压有效，通常高于正电源电压(V+) - 1V 至 100mV。P 沟道对于从低于负电源 100mV 到大约 (V+) - 2V 的输入是有效的。其转换区域较小，通常为(V+) - 2V 至 (V+) - 1V，这时两个输入对都处于开启状态。此转换区域可随着过程变化而适度的变化，在该区域内 PSRR、CMRR、失调电压、失调漂移、噪声和 THD 性能可能会比在该区域外操作时有所下降。

图 6-5 更详细地显示了典型器件在输入电压失调方面的转换区域。

有关共模电压范围和 PMOS/NMOS 对相互作用的更多信息，请参阅[具有互补对输入级的运算放大器](#)应用手册。

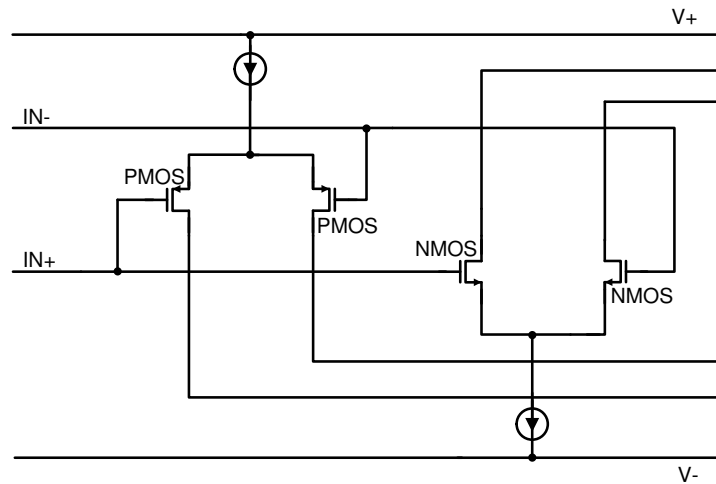


图 7-6. 轨到轨输入级

### 7.3.5 反相保护

TLV915x 产品系列具有内部反相保护功能。当输入被驱动至超过其线性共模范围时，很多运算放大器都会出现相位反转。这种情况在同相电路中最常见，当输入被驱动至超过指定的共模电压范围时，导致输出反向到相对的电源轨上。TLV915x 是一款轨到轨输入运算放大器；因此，共模范围可扩展至电源轨。电源轨之外的输入信号不会导致相位反转；相反，输出限制在适当的电源轨中。图 7-7 中展示了这个特性。有关相位反转的更多信息，请参阅[具有互补对输入级的运算放大器](#)应用手册。

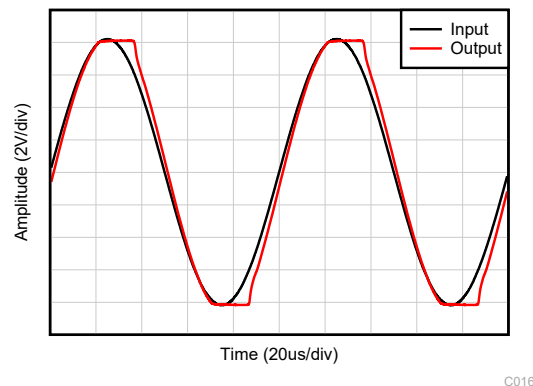


图 7-7. 无相位反转

### 7.3.6 电气过载

设计人员常常会问到有关运算放大器承受电气过应力 (EOS) 的能力的问题。这些问题的重点在于器件输入，但同时也会涉及电源引脚甚至是输出引脚。这些不同引脚功能的每一个功能具有由独特的半导体制造工艺和连接到引脚的特定电路确定的电气过载限值。此外，这些电路有内置的内部静电放电 (ESD) 保护来在产品组装之前和组装过程中保护此电路不受意外的 ESD 事件的影响。

能够充分了解该基本 ESD 电路及其与电气过载事件的关联性会有所帮助。图 7-8 显示了 TLV915x 中包含的 ESD 电路 (用虚线区域指示)。ESD 保护电路涉及从输入和输出引脚连接并路由回内部供电线路的数个导流二极管，其中二极管在吸收器件或电源 ESD 单元 (运算放大器的内在部分) 处相接。该保护电路在电路正常工作时处于未激活状态。

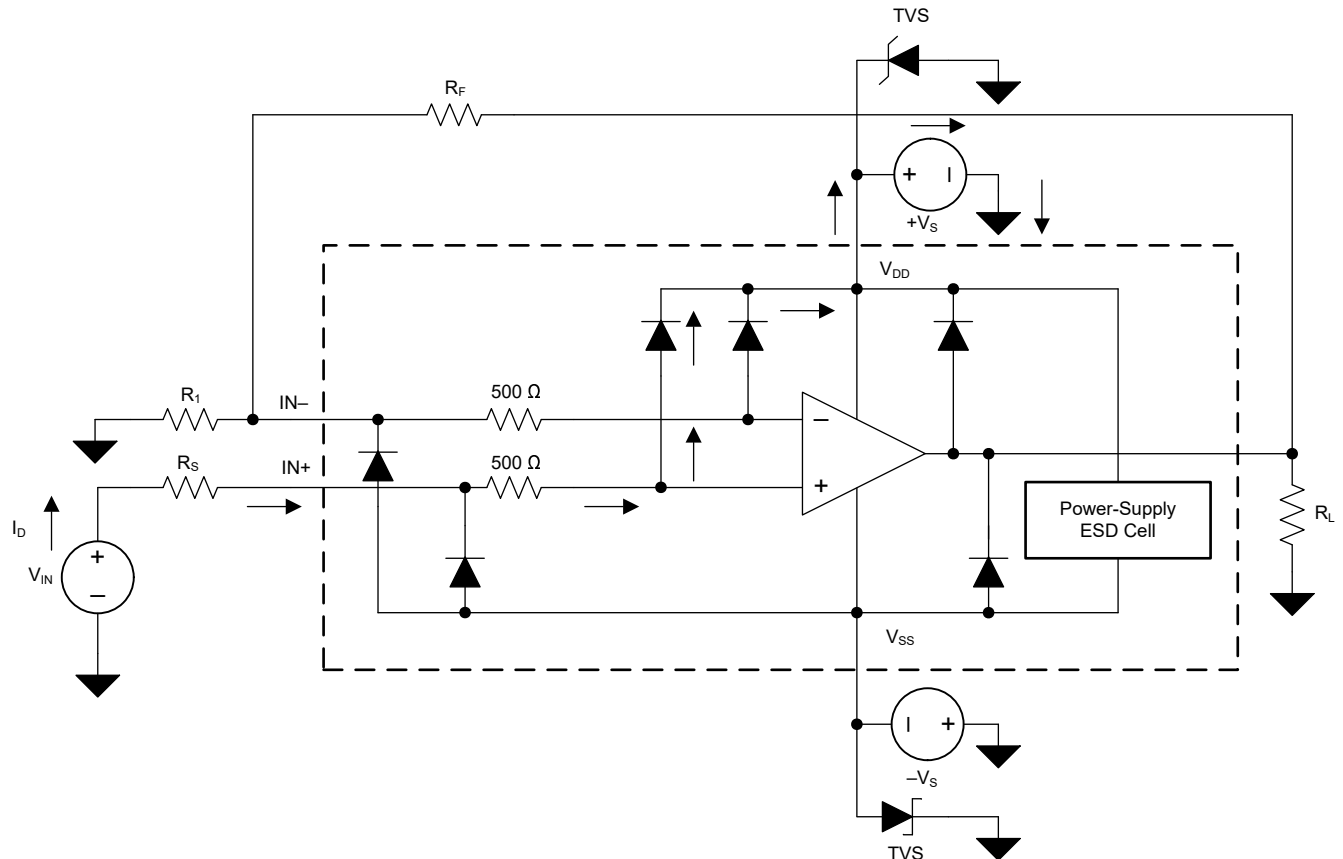


图 7-8. 与典型电路应用相关的等效内部 ESD 电路

ESD 事件持续时间非常短，电压非常高 (例如，1kV，100ns)，而 EOS 事件持续时间长，电压较低 (例如，50V，100ms)。ESD 二极管设计用于电路外 ESD 保护 (即在器件被焊接到 PCB 上之前的组装、测试和贮存阶段)。在 ESD 事件中，ESD 信号通过 ESD 导流二极管传递给吸收电路 (列为 ESD 电源电路)。ESD 吸收电路将电源钳制在一个安全的水平。

尽管这种行为对于电路外保护来说是必要的，但如果在电路内激活，则会导致过流和损坏。瞬态电压抑制器 (TVS) 可用于防止电路内 ESD 事件中因打开 ESD 吸收电路而导致的损坏。使用适当的限流电阻和 TVS 二极管则允许使用器件 ESD 二极管来防止 EOS 事件。

### 7.3.7 过载恢复

过载恢复的定义是运算放大器输出从饱和状态恢复到线性状态所需的时间。当输出电压由于高输入电压或高增益而超过额定工作电压时，运算放大器的输出器件进入饱和区。器件进入饱和区后，输出器件中的电荷载体需要时间返回到线性状态。当电荷载体返回到线性状态时，器件开始以指定的压摆率进行转换。因此，过载时的传播延迟等于过载恢复时间与转换时间的总和。TLV915x 的过载恢复时间约为 500ns。

### 7.3.8 典型规格与分布

设计人员常常会对放大器的典型规格提出疑问，以便设计出更加稳健的电路。由于工艺技术和制造过程中存在自然差异，因此放大器的每种规格都与理想值存在一定的偏差，例如放大器的输入失调电压。这些偏差通常遵循“高斯”（“钟形曲线”）或“正态”分布，即使 [电气特性](#) 表格中没有最小值或最大值规格，电路设计人员也可以利用此信息来确定其系统的限值空间。

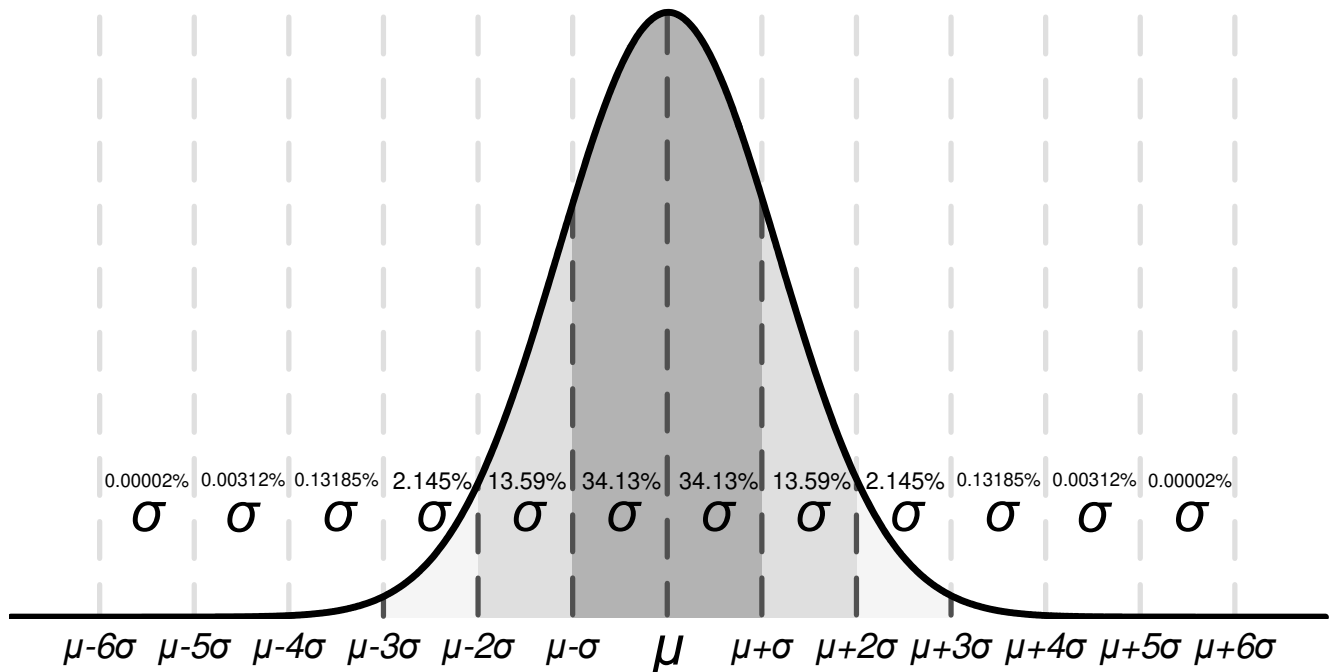


图 7-9. 理想的高斯分布

图 7-9 显示了一种示例分布，其中  $\mu$  或  $mu$  是分布的平均值，而  $\sigma$  或  $sigma$  是系统的标准偏差。对于表现出此类分布的规格，大约所有器件的三分之二 (68.26%) 预计具有均值一个标准偏差 (或  $1\sigma$ ) 范围内的值 ( $\mu - \sigma$  值  $\mu + \sigma$ )。

根据具体规格，[电气特性](#) 表格中“典型值”一列中列出的值会以多种不同的方式表示。根据一般的经验法则，如果规格本身具有非零平均值（例如增益带宽），那么典型值等于平均值 ( $\mu$ )。然而，如果规格的平均值本身接近于零（例如输入失调电压），那么典型值等于均值加上一个标准偏差 ( $\mu + \sigma$ )，这样才能最为准确地表示典型值。

您可以使用此图表来计算器件中某个规格的近似概率；例如，对于 TLV915x，典型的输入电压失调值为  $125\mu\text{V}$ ，因此所有 TLV915x 器件中有 68.2% 的器件预计都具有  $-125\mu\text{V}$  至  $125\mu\text{V}$  的失调。在  $4\sigma$  ( $\pm 500\mu\text{V}$ ) 条件下，分布的 99.9937% 都具有小于  $\pm 500\mu\text{V}$  的失调电压，这意味着总体的 0.0063% 位于这些限值之外，相当于 15,873 个器件有 1 个器件超出该限值。

在最小值或最大值列中具有值的规格由 TI 确保，超过这些限值的器件会被从生产材料中剔除。例如，TLV915x 产品系列在  $25^\circ\text{C}$  条件下的最大失调电压为  $675\mu\text{V}$ ，尽管这相当于约  $5\sigma$ （约为 1:1700000，这极不可能），TI 确保任何失调电压大于  $675\mu\text{V}$  的器件都将会被从生产材料中剔除。

对于最小值或最大值列中没有值的规格，可考虑为应用选择  $1\sigma$  值的足够限值空间，并使用该值来设计最差情况下的电路。例如， $6\sigma$  值相当于大约 5 亿分之 1 的单位，这种情况极不可能，并可以作为一个宽保护空间选项来设计系统。在这种情况下，TLV915x 产品系列在偏移电压漂移上没有最大值和最小值，但根据图 6-2 和电气特性表格中  $0.3\mu\text{V}/^\circ\text{C}$  的典型值，可以计算出偏移电压漂移的  $6\sigma$  值约为  $1.8\mu\text{V}/^\circ\text{C}$ 。在为最坏情况的系统条件进行设计时，可以使用该值来估计整个温度范围内的最坏偏移，而不用知道实际的最小值或最大值。

然而，随着时间的推移，工艺差异和调整会改变典型的平均值和标准偏差，除非最小值或最大值规格列中给出了值，否则 TI 无法保证器件的性能。此信息应该只能用于估算器件的性能。

### 7.3.9 带有外露散热焊盘的封装

TLV915x 产品系列采用具有外露散热焊盘的 WSON-8 (DSG) 封装。在封装内，裸片通过导电元件连接到此散热焊盘上。因此，采用具有外露散热焊盘的封装时，散热焊盘必须链接到  $V^-$  或保持悬空。不可将散热焊盘连接到  $V^-$  之外的电势上，否则无法保证器件的性能。

### 7.3.10 关断

TLV915xS 系列器件具有一个或多个关断引脚 (SHDN)，该引脚可禁用运算放大器并将其置于低功耗待机模式。在该模式下，运算放大器的电流消耗通常约为  $30\mu\text{A}$ 。SHDN 引脚为高电平有效，这意味着当 SHDN 引脚的输入为有效逻辑高电平时会启用关断模式。当 SHDN 引脚的输入为有效逻辑低电平时，放大器被启用。

SHDN 引脚以运算放大器的负电源轨为基准。关断特性的阈值位于  $800\text{mV}$  (典型值) 左右，且不随电源电压的变化而变化。开关阈值中包含了迟滞，以确保顺畅的开关特征。为了确保最佳的关断行为，应通过有效逻辑信号驱动 SHDN 引脚。有效逻辑低电平被定义为  $V^-$  和  $V^- + 0.2\text{V}$  之间的电压。有效逻辑高电平被定义为  $V^- + 1.1\text{V}$  和  $V^+$  之间的电压。关断引脚电路包含下拉电阻器，如果该引脚未被驱动，该电阻器会以固有方式将该引脚的电压下拉至负电源电压。因此，要启用放大器，SHDN 引脚应该保持悬空或被驱动至有效逻辑低电平。要禁用放大器，SHDN 引脚必须被驱动至有效逻辑高电平。SHDN 引脚处允许的最大电压为  $V^+$ 。

SHDN 引脚为高阻抗 CMOS 输入。单通道运算放大器和双通道运算放大器封装的各个通道均是单独控制的，而四通道运算放大器封装的通道是成对控制的。对于电池供电的应用，这种特性可用于大幅降低平均电流并延长电池使用寿命。关断的典型启用时间为  $8\mu\text{s}$ ；禁用时间为  $3\mu\text{s}$ 。禁用时，输出呈现高阻抗状态。借助该架构，TLV915xS 产品系列用作选通放大器、多路复用器或可编程增益放大器。关断时间 ( $t_{\text{OFF}}$ ) 取决于负载条件，并随负载电阻的增加而增加。为了确保在特定的关断时间内关断 (禁用)，指定的  $10\text{k}\Omega$  负载需加载到中间电源 ( $V_S/2$ )。如果在没有负载的情况下使用 TLV915xS，则产生的关断时间会显著增加。

## 7.4 器件功能模式

TLV915x 具有单一功能模式，可在电源电压大于 2.7V ( $\pm 1.35V$ ) 时正常工作。TLV915x 的最大电源电压为 16V ( $\pm 8V$ )。

TLV915xS 器件具有关断引脚，可用于将运算放大器置于低功耗模式。有关更多信息，请参阅 [关断](#) 部分。

## 8 应用和实现

### 备注

以下应用部分中的信息不属于 TI 器件规格的范围，TI 不担保其准确性和完整性。TI 的客户应负责确定器件是否适用于其应用。客户应验证并测试其设计，以确保系统功能。

### 8.1 应用信息

TLV915x 产品系列提供了出色的直流精度和直流性能。这些器件的工作电压高达 16V，并提供真正的轨到轨输入/输出、超低失调电压、失调电压漂移以及 4.5MHz 带宽和高输出驱动。这些特性使 TLV915x 成为一款适用于高压工业应用的稳健而性能高的运算放大器。

### 8.2 典型应用

#### 8.2.1 低侧电流测量

图 8-1 显示了低侧电流检测应用中配置的 TLV9151。有关图 8-1 中所示电路的全面分析，包括理论、计算、模拟和测量数据，请参阅 TI 精密设计 [TIPD129 0A 至 1A 单电源低侧电流检测解决方案](#)。

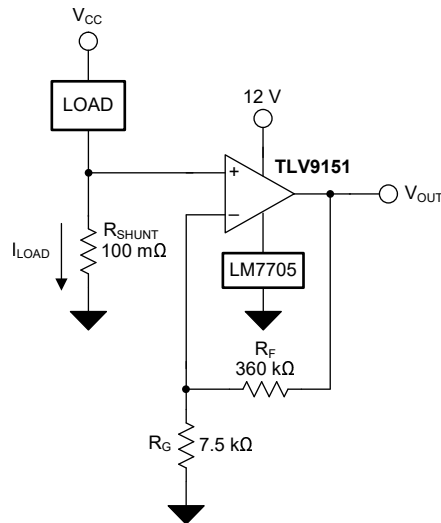


图 8-1. 低侧电流检测应用中的 TLV9151

#### 8.2.1.1 设计要求

此设计的设计要求如下：

- 负载电流：0A 至 1A
- 输出电压：4.9V
- 最大分流电压：100mV

### 8.2.1.2 详细设计过程

图 8-1 中的电路传递函数如方程式 1 所示

$$V_{OUT} = I_{LOAD} \times R_{SHUNT} \times \text{Gain} \quad (1)$$

负载电流 ( $I_{LOAD}$ ) 在分流电阻器 ( $R_{SHUNT}$ ) 上产生压降。负载电流设置为 0A 至 1A。为了在最大负载电流下保持分流电压低于 100mV，方程式 2 中定义了最大分流电阻。

$$R_{SHUNT} = \frac{V_{SHUNT\_MAX}}{I_{LOAD\_MAX}} = \frac{100\text{mV}}{1\text{A}} = 100\text{m}\Omega \quad (2)$$

使用方程式 2 计算出的  $R_{SHUNT}$  为 100m $\Omega$ 。 $I_{LOAD}$  和  $R_{SHUNT}$  产生的压降由 TLV9151 放大，从而产生大约 0V 至 4.9V 的输出电压。TLV9151 产生必要输出电压时所需的增益可根据方程式 3 算出：

$$\text{Gain} = \frac{(V_{OUT\_MAX} - V_{OUT\_MIN})}{(V_{IN\_MAX} - V_{IN\_MIN})} \quad (3)$$

使用方程式 3 计算出的所需增益为 49V/V，该值由电阻器  $R_F$  和  $R_G$  设置。方程式 4 用于调整电阻器  $R_F$  和  $R_G$  的大小，从而将 TLV9151 的增益设置为 49V/V。

$$\text{Gain} = 1 + \frac{(R_F)}{(R_G)} \quad (4)$$

将  $R_F$  选为 360k $\Omega$  时， $R_G$  计算得出为 7.5k $\Omega$ 。 $R_F$  和  $R_G$  被选定为 360k $\Omega$  和 7.5k $\Omega$ ，因为这两个是标准值电阻器，可产生 49:1 的比率。也可以使用可产生 49:1 的比率的其他电阻器。图 8-2 显示了图 8-1 中所示电路测得的传递函数。

### 8.2.1.3 应用曲线

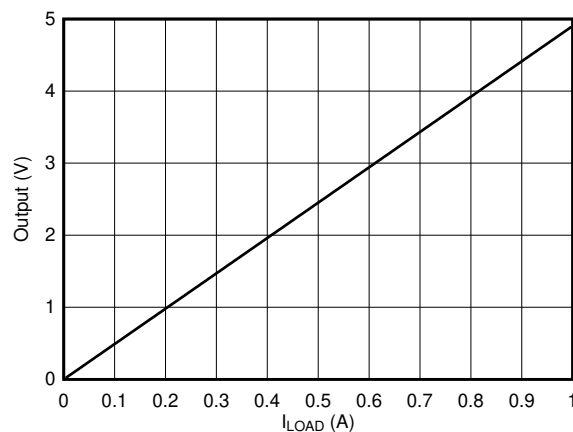


图 8-2. 低侧电流检测传递函数

## 9 电源相关建议

TLV915x 的指定工作电压为 2.7V 至 16V (  $\pm 1.35V$  至  $\pm 8V$  ) ; 多种规格适用于  $-40^{\circ}\text{C}$  至  $125^{\circ}\text{C}$  的温度范围。 [典型特性](#) 中介绍了可能会随工作电压或温度的变化而显著变化的参数。

### CAUTION

电源电压超过 16V 会对器件造成永久损坏；请参阅 [绝对最大额定值](#)。

将 0.1 $\mu\text{F}$  旁路电容器置于电源引脚附近，以减少从高噪声电源或高阻抗电源中耦合进来的误差。有关旁路电容器放置位置的详细信息，请参阅 [布局](#) 部分。

## 10 布局

### 10.1 布局指南

为了实现器件的最佳工作性能，应使用良好的 PCB 布局实践，包括：

- 噪声可以通过整个电路的电源引脚和运算放大器本身传入模拟电路中。旁路电容用于通过为局部模拟电路提供低阻抗电源，以降低耦合噪声。
  - 在每个电源引脚和接地端之间接入低等效串联电阻 (ESR) 0.1 $\mu\text{F}$  陶瓷旁路电容，并尽量靠近器件放置。从 V+ 到接地端之间的单个旁路电容适用于单电源应用。
- 将电路中的模拟部分和数字部分单独接地是最简单最有效的噪声抑制方法之一。多层 PCB 上的一层或多层通常专门用于接地层。接地层有助于散热和减少电磁干扰 (EMI) 噪声拾取。确保对数字接地和模拟接地进行物理隔离，同时应注意接地电流的流动。
- 为了减少寄生耦合，输入走线运行时应尽量远离电源或输出走线。如果这些走线不能保持分开，则敏感走线与有噪声走线垂直相交比平行更好。
- 外部元件应尽量靠近器件放置。如图 10-2 所示，保持 RF 和 RG 接近反相输入可以最大限度地减少寄生电容。
- 尽可能缩短输入走线的长度。切记：输入走线是电路中最敏感的部分。
- 考虑在关键走线周围有驱动型低阻抗保护环。保护环可以显著减少附近走线在不同电势下产生的泄漏电流。
- 为获得最佳性能，建议在组装 PCB 板后进行清洗。
- 任何精密集成电路都可能因水分渗入塑料封装中而发生性能变化。在任何水必 PCB 清洁过程之后，建议将 PCB 组装烘干，以去除清洗时渗入器件封装中的水分。大多数情形下，清洗后在  $85^{\circ}\text{C}$  下低温烘干 30 分钟即可。

## 10.2 布局示例

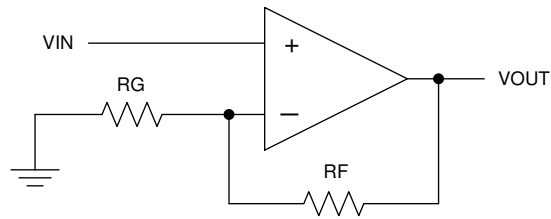


图 10-1. 原理图表示

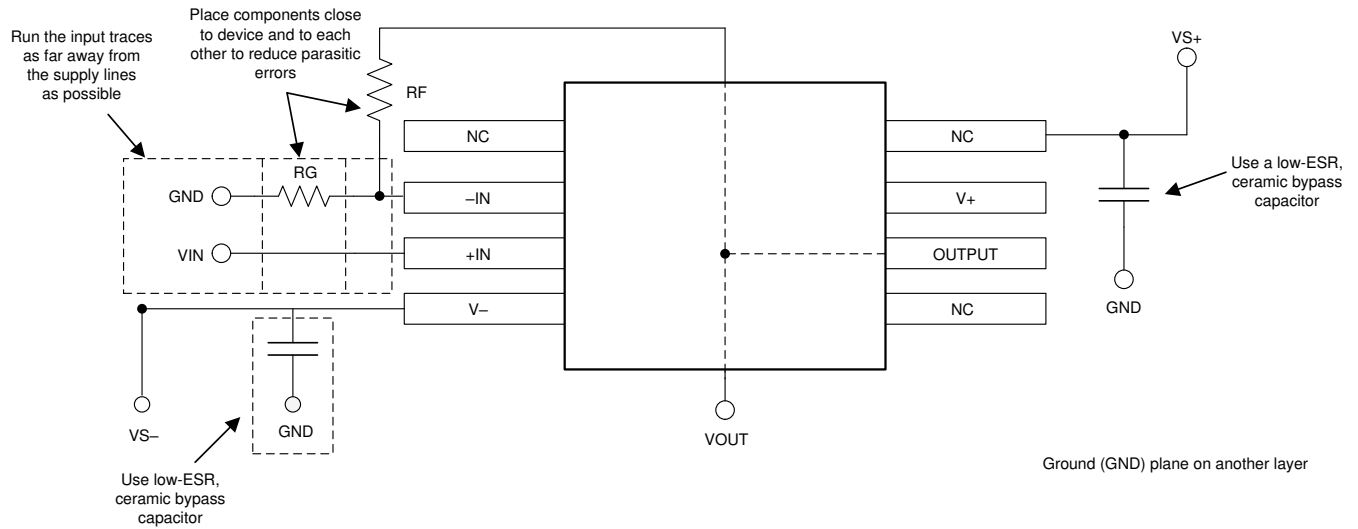


图 10-2. 同相配置的运算放大器电路板布局布线

## 11 器件和文档支持

### 11.1 器件支持

#### 11.1.1 开发支持

##### 11.1.1.1 TINA-TI™ (免费软件下载)

TINA™ 是一款基于 SPICE 引擎的简单、功能强大且易于使用的电路仿真程序。TINA-TI 是 TINA 软件的一款免费全功能版本，除了一系列无源和有源模型外，此版本软件还预先载入了一个宏模型库。TINA-TI 提供所有传统的 SPICE 直流、瞬态和频域分析，以及其他设计功能。

TINA-TI 可通过模拟电子实验室设计中心[免费下载](#)，该软件提供了丰富的后处理能力，允许用户以各种方式格式化结果。虚拟仪器提供选择输入波形和探测电路节点、电压以及波形的能力，从而构建一个动态的快速启动工具。

---

#### 备注

这些文件要求安装 TINA 软件 (从 DesignSoft™) 或者 TINA-TI 软件。请从 [TINA-TI 文件夹](#) 中下载免费的 TINA-TI 软件。

---

##### 11.1.1.2 TI 精密设计

TLV915x 采用多种 TI 精密设计，相关内容请访问 <http://www.ti.com/ww/en/analog/precision-designs/>。TI 精密设计是由 TI 公司的精密模拟应用专家创建的模拟解决方案，提供了许多实用电路的工作原理、元件选择、模拟、完整 PCB 电路原理图和布局布线、物料清单以及性能测量结果。

### 11.2 文档支持

#### 11.2.1 相关文档

德州仪器 (TI)，[模拟工程师电路设计指导手册：放大器](#)。

德州仪器 (TI)，[AN31 放大器电路集合](#)。

#### 11.3 接收文档更新通知

要接收文档更新通知，请导航至 [ti.com](#) 上的器件产品文件夹。点击 [订阅更新](#) 进行注册，即可每周接收产品信息更改摘要。有关更改的详细信息，请查看任何已修订文档中包含的修订历史记录。

#### 11.4 支持资源

[TI E2E™ 支持论坛](#) 是工程师的重要参考资料，可直接从专家获得快速、经过验证的解答和设计帮助。搜索现有解答或提出自己的问题可获得所需的快速设计帮助。

链接的内容由各个贡献者“按原样”提供。这些内容并不构成 TI 技术规范，并且不一定反映 TI 的观点；请参阅 TI 的 [《使用条款》](#)。

## 11.5 商标

TINA-TI™ is a trademark of Texas Instruments, Inc and DesignSoft, Inc.

TINA™ and DesignSoft™ are trademarks of DesignSoft, Inc.

TI E2E™ is a trademark of Texas Instruments.

蓝牙® is a registered trademark of Bluetooth SIG, Inc.

所有商标均为其各自所有者的财产。

## 11.6 Electrostatic Discharge Caution



This integrated circuit can be damaged by ESD. Texas Instruments recommends that all integrated circuits be handled with appropriate precautions. Failure to observe proper handling and installation procedures can cause damage.

ESD damage can range from subtle performance degradation to complete device failure. Precision integrated circuits may be more susceptible to damage because very small parametric changes could cause the device not to meet its published specifications.

## 11.7 术语表

### TI 术语表

本术语表列出并解释了术语、首字母缩略词和定义。

## 12 机械、封装和可订购信息

以下页面包含机械、封装和可订购信息。这些信息是指定器件可用的最新数据。数据如有变更，可对此文档进行修改，恕不另行通知。有关数据表的浏览器版本，请查阅左侧的导航栏。

**PACKAGING INFORMATION**

Orderable part number	Status (1)	Material type (2)	Package   Pins	Package qty   Carrier	RoHS (3)	Lead finish/ Ball material (4)	MSL rating/ Peak reflow (5)	Op temp (°C)	Part marking (6)
<a href="#">TLV9151IDBVR</a>	Active	Production	SOT-23 (DBV)   5	3000   LARGE T&R	Yes	NIPDAU   SN	Level-1-260C-UNLIM	-40 to 125	T51V
TLV9151IDBVR.A	Active	Production	SOT-23 (DBV)   5	3000   LARGE T&R	Yes	NIPDAU	Level-1-260C-UNLIM	-40 to 125	T51V
<a href="#">TLV9151IDCKR</a>	Active	Production	SC70 (DCK)   5	3000   LARGE T&R	Yes	SN	Level-2-260C-1 YEAR	-40 to 125	1HD
TLV9151IDCKR.A	Active	Production	SC70 (DCK)   5	3000   LARGE T&R	Yes	SN	Level-2-260C-1 YEAR	-40 to 125	1HD
<a href="#">TLV9151SIDBVR</a>	Active	Production	SOT-23 (DBV)   6	3000   LARGE T&R	Yes	NIPDAU   SN	Level-1-260C-UNLIM	-40 to 125	T91S
TLV9151SIDBVR.A	Active	Production	SOT-23 (DBV)   6	3000   LARGE T&R	Yes	NIPDAU	Level-1-260C-UNLIM	-40 to 125	T91S
TLV9151SIDBVRG4	Active	Production	SOT-23 (DBV)   6	3000   LARGE T&R	Yes	NIPDAU	Level-1-260C-UNLIM	-40 to 125	T91S
TLV9151SIDBVRG4.A	Active	Production	SOT-23 (DBV)   6	3000   LARGE T&R	Yes	NIPDAU	Level-1-260C-UNLIM	-40 to 125	T91S
<a href="#">TLV9152IDDFR</a>	Active	Production	SOT-23-THIN (DDF)   8	3000   LARGE T&R	Yes	NIPDAU	Level-1-260C-UNLIM	-40 to 125	T52F
TLV9152IDDFR.A	Active	Production	SOT-23-THIN (DDF)   8	3000   LARGE T&R	Yes	NIPDAU	Level-1-260C-UNLIM	-40 to 125	T52F
TLV9152IDDFRG4	Active	Production	SOT-23-THIN (DDF)   8	3000   LARGE T&R	Yes	NIPDAU	Level-1-260C-UNLIM	-40 to 125	T52F
TLV9152IDDFRG4.A	Active	Production	SOT-23-THIN (DDF)   8	3000   LARGE T&R	Yes	NIPDAU	Level-1-260C-UNLIM	-40 to 125	T52F
<a href="#">TLV9152IDGKR</a>	Active	Production	VSSOP (DGK)   8	2500   LARGE T&R	Yes	NIPDAU   SN	Level-1-260C-UNLIM	-40 to 125	27TT
TLV9152IDGKR.A	Active	Production	VSSOP (DGK)   8	2500   LARGE T&R	Yes	NIPDAU	Level-1-260C-UNLIM	-40 to 125	27TT
<a href="#">TLV9152IDR</a>	Active	Production	SOIC (D)   8	2500   LARGE T&R	Yes	NIPDAU	Level-1-260C-UNLIM	-40 to 125	T9152D
TLV9152IDR.A	Active	Production	SOIC (D)   8	2500   LARGE T&R	Yes	NIPDAU	Level-1-260C-UNLIM	-40 to 125	T9152D
<a href="#">TLV9152IDSGR</a>	Active	Production	WSON (DSG)   8	3000   LARGE T&R	Yes	SN	Level-1-260C-UNLIM	-40 to 125	T52G
TLV9152IDSGR.A	Active	Production	WSON (DSG)   8	3000   LARGE T&R	Yes	SN	Level-1-260C-UNLIM	-40 to 125	T52G
TLV9152IDSGRG4	Active	Production	WSON (DSG)   8	3000   LARGE T&R	Yes	NIPDAU	Level-1-260C-UNLIM	-40 to 125	T52G
TLV9152IDSGRG4.A	Active	Production	WSON (DSG)   8	3000   LARGE T&R	Yes	NIPDAU	Level-1-260C-UNLIM	-40 to 125	T52G
<a href="#">TLV9152IPWR</a>	Active	Production	TSSOP (PW)   8	2000   LARGE T&R	Yes	NIPDAU	Level-1-260C-UNLIM	-40 to 125	T9152P
TLV9152IPWR.A	Active	Production	TSSOP (PW)   8	2000   LARGE T&R	Yes	NIPDAU	Level-1-260C-UNLIM	-40 to 125	T9152P
<a href="#">TLV9152SIRUGR</a>	Active	Production	X2QFN (RUG)   10	3000   LARGE T&R	Yes	NIPDAUAG	Level-2-260C-1 YEAR	-40 to 125	GSF
TLV9152SIRUGR.A	Active	Production	X2QFN (RUG)   10	3000   LARGE T&R	Yes	NIPDAUAG	Level-2-260C-1 YEAR	-40 to 125	GSF
<a href="#">TLV9154IDR</a>	Active	Production	SOIC (D)   14	2500   LARGE T&R	Yes	NIPDAU	Level-1-260C-UNLIM	-40 to 125	TLV9154D
TLV9154IDR.A	Active	Production	SOIC (D)   14	2500   LARGE T&R	Yes	NIPDAU	Level-1-260C-UNLIM	-40 to 125	TLV9154D
<a href="#">TLV9154IDYYR</a>	Active	Production	SOT-23-THIN (DYY)   14	3000   LARGE T&R	Yes	NIPDAU	Level-1-260C-UNLIM	-40 to 125	TLV9154I
TLV9154IDYYR.A	Active	Production	SOT-23-THIN (DYY)   14	3000   LARGE T&R	Yes	NIPDAU	Level-1-260C-UNLIM	-40 to 125	TLV9154I

Orderable part number	Status (1)	Material type (2)	Package   Pins	Package qty   Carrier	RoHS (3)	Lead finish/ Ball material (4)	MSL rating/ Peak reflow (5)	Op temp (°C)	Part marking (6)
<a href="#">TLV9154IPWR</a>	Active	Production	TSSOP (PW)   14	2000   LARGE T&R	Yes	NIPDAU   SN	Level-2-260C-1 YEAR	-40 to 125	(TL9154, TL9154PW)
TLV9154IPWR.A	Active	Production	TSSOP (PW)   14	2000   LARGE T&R	Yes	SN	Level-2-260C-1 YEAR	-40 to 125	(TL9154, TL9154PW)
TLV9154IPWRG4	Active	Production	TSSOP (PW)   14	2000   LARGE T&R	Yes	NIPDAU	Level-1-260C-UNLIM	-40 to 125	TL9154
TLV9154IPWRG4.A	Active	Production	TSSOP (PW)   14	2000   LARGE T&R	Yes	NIPDAU	Level-1-260C-UNLIM	-40 to 125	TL9154
<a href="#">TLV9154IRUCR</a>	Active	Production	QFN (RUC)   14	3000   LARGE T&R	Yes	NIPDAU	Level-2-260C-1 YEAR	-40 to 125	I5F
TLV9154IRUCR.A	Active	Production	QFN (RUC)   14	3000   LARGE T&R	Yes	NIPDAU	Level-2-260C-1 YEAR	-40 to 125	I5F

(1) **Status:** For more details on status, see our [product life cycle](#).

(2) **Material type:** When designated, preproduction parts are prototypes/experimental devices, and are not yet approved or released for full production. Testing and final process, including without limitation quality assurance, reliability performance testing, and/or process qualification, may not yet be complete, and this item is subject to further changes or possible discontinuation. If available for ordering, purchases will be subject to an additional waiver at checkout, and are intended for early internal evaluation purposes only. These items are sold without warranties of any kind.

(3) **RoHS values:** Yes, No, RoHS Exempt. See the [TI RoHS Statement](#) for additional information and value definition.

(4) **Lead finish/Ball material:** Parts may have multiple material finish options. Finish options are separated by a vertical ruled line. Lead finish/Ball material values may wrap to two lines if the finish value exceeds the maximum column width.

(5) **MSL rating/Peak reflow:** The moisture sensitivity level ratings and peak solder (reflow) temperatures. In the event that a part has multiple moisture sensitivity ratings, only the lowest level per JEDEC standards is shown. Refer to the shipping label for the actual reflow temperature that will be used to mount the part to the printed circuit board.

(6) **Part marking:** There may be an additional marking, which relates to the logo, the lot trace code information, or the environmental category of the part.

Multiple part markings will be inside parentheses. Only one part marking contained in parentheses and separated by a "-" will appear on a part. If a line is indented then it is a continuation of the previous line and the two combined represent the entire part marking for that device.

**Important Information and Disclaimer:** The information provided on this page represents TI's knowledge and belief as of the date that it is provided. TI bases its knowledge and belief on information provided by third parties, and makes no representation or warranty as to the accuracy of such information. Efforts are underway to better integrate information from third parties. TI has taken and continues to take reasonable steps to provide representative and accurate information but may not have conducted destructive testing or chemical analysis on incoming materials and chemicals. TI and TI suppliers consider certain information to be proprietary, and thus CAS numbers and other limited information may not be available for release.

In no event shall TI's liability arising out of such information exceed the total purchase price of the TI part(s) at issue in this document sold by TI to Customer on an annual basis.

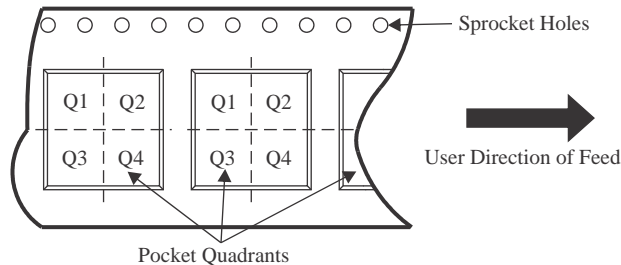
**OTHER QUALIFIED VERSIONS OF TLV9151, TLV9152, TLV9154 :**

- Automotive : [TLV9151-Q1](#), [TLV9152-Q1](#), [TLV9154-Q1](#)

NOTE: Qualified Version Definitions:

- Automotive - Q100 devices qualified for high-reliability automotive applications targeting zero defects

**TAPE AND REEL INFORMATION**

**QUADRANT ASSIGNMENTS FOR PIN 1 ORIENTATION IN TAPE**


\*All dimensions are nominal

Device	Package Type	Package Drawing	Pins	SPQ	Reel Diameter (mm)	Reel Width W1 (mm)	A0 (mm)	B0 (mm)	K0 (mm)	P1 (mm)	W (mm)	Pin1 Quadrant
TLV9151IDBVR	SOT-23	DBV	5	3000	178.0	8.4	3.2	3.2	1.4	4.0	8.0	Q3
TLV9151IDCKR	SC70	DCK	5	3000	178.0	9.0	2.4	2.5	1.2	4.0	8.0	Q3
TLV9151SIDBVR	SOT-23	DBV	6	3000	180.0	8.4	3.2	3.2	1.4	4.0	8.0	Q3
TLV9151SIDBVRG4	SOT-23	DBV	6	3000	180.0	8.4	3.2	3.2	1.4	4.0	8.0	Q3
TLV9152IDDFR	SOT-23-THIN	DDF	8	3000	180.0	8.4	3.2	3.2	1.4	4.0	8.0	Q3
TLV9152IDDFRG4	SOT-23-THIN	DDF	8	3000	180.0	8.4	3.2	3.2	1.4	4.0	8.0	Q3
TLV9152IDGKR	VSSOP	DGK	8	2500	330.0	12.4	5.3	3.4	1.4	8.0	12.0	Q1
TLV9152IDGKR	VSSOP	DGK	8	2500	330.0	12.4	5.3	3.4	1.4	8.0	12.0	Q1
TLV9152IDR	SOIC	D	8	2500	330.0	12.4	6.4	5.2	2.1	8.0	12.0	Q1
TLV9152IDSGR	WSOIC	DSG	8	3000	180.0	8.4	2.3	2.3	1.15	4.0	8.0	Q2
TLV9152IDSGRG4	WSOIC	DSG	8	3000	180.0	8.4	2.3	2.3	1.15	4.0	8.0	Q2
TLV9152IPWR	TSSOP	PW	8	2000	330.0	12.4	7.0	3.6	1.6	8.0	12.0	Q1
TLV9152SIRUGR	X2QFN	RUG	10	3000	178.0	8.4	1.75	2.25	0.56	4.0	8.0	Q1
TLV9154IDR	SOIC	D	14	2500	330.0	16.4	6.5	9.0	2.1	8.0	16.0	Q1

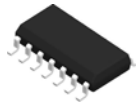
Device	Package Type	Package Drawing	Pins	SPQ	Reel Diameter (mm)	Reel Width W1 (mm)	A0 (mm)	B0 (mm)	K0 (mm)	P1 (mm)	W (mm)	Pin1 Quadrant
TLV9154IDYYR	SOT-23-THIN	DYY	14	3000	330.0	12.4	4.8	3.6	1.6	8.0	12.0	Q3
TLV9154IPWR	TSSOP	PW	14	2000	330.0	12.4	6.9	5.6	1.6	8.0	12.0	Q1
TLV9154IPWRG4	TSSOP	PW	14	2000	330.0	12.4	6.9	5.6	1.6	8.0	12.0	Q1
TLV9154IRUCR	QFN	RUC	14	3000	180.0	9.5	2.16	2.16	0.5	4.0	8.0	Q2

**TAPE AND REEL BOX DIMENSIONS**


\*All dimensions are nominal

Device	Package Type	Package Drawing	Pins	SPQ	Length (mm)	Width (mm)	Height (mm)
TLV9151IDBVR	SOT-23	DBV	5	3000	208.0	191.0	35.0
TLV9151IDCKR	SC70	DCK	5	3000	190.0	190.0	30.0
TLV9151SIDBVR	SOT-23	DBV	6	3000	210.0	185.0	35.0
TLV9151SIDBVRG4	SOT-23	DBV	6	3000	210.0	185.0	35.0
TLV9152IDDFR	SOT-23-THIN	DDF	8	3000	210.0	185.0	35.0
TLV9152IDDFRG4	SOT-23-THIN	DDF	8	3000	210.0	185.0	35.0
TLV9152IDGKR	VSSOP	DGK	8	2500	367.0	367.0	35.0
TLV9152IDGKR	VSSOP	DGK	8	2500	353.0	353.0	32.0
TLV9152IDR	SOIC	D	8	2500	353.0	353.0	32.0
TLV9152IDSGR	WSON	DSG	8	3000	210.0	185.0	35.0
TLV9152IDSGRG4	WSON	DSG	8	3000	210.0	185.0	35.0
TLV9152IPWR	TSSOP	PW	8	2000	353.0	353.0	32.0
TLV9152SIRUGR	X2QFN	RUG	10	3000	205.0	200.0	33.0
TLV9154IDR	SOIC	D	14	2500	353.0	353.0	32.0
TLV9154IDYYR	SOT-23-THIN	DYY	14	3000	336.6	336.6	31.8
TLV9154IPWR	TSSOP	PW	14	2000	353.0	353.0	32.0
TLV9154IPWRG4	TSSOP	PW	14	2000	353.0	353.0	32.0
TLV9154IRUCR	QFN	RUC	14	3000	205.0	200.0	30.0

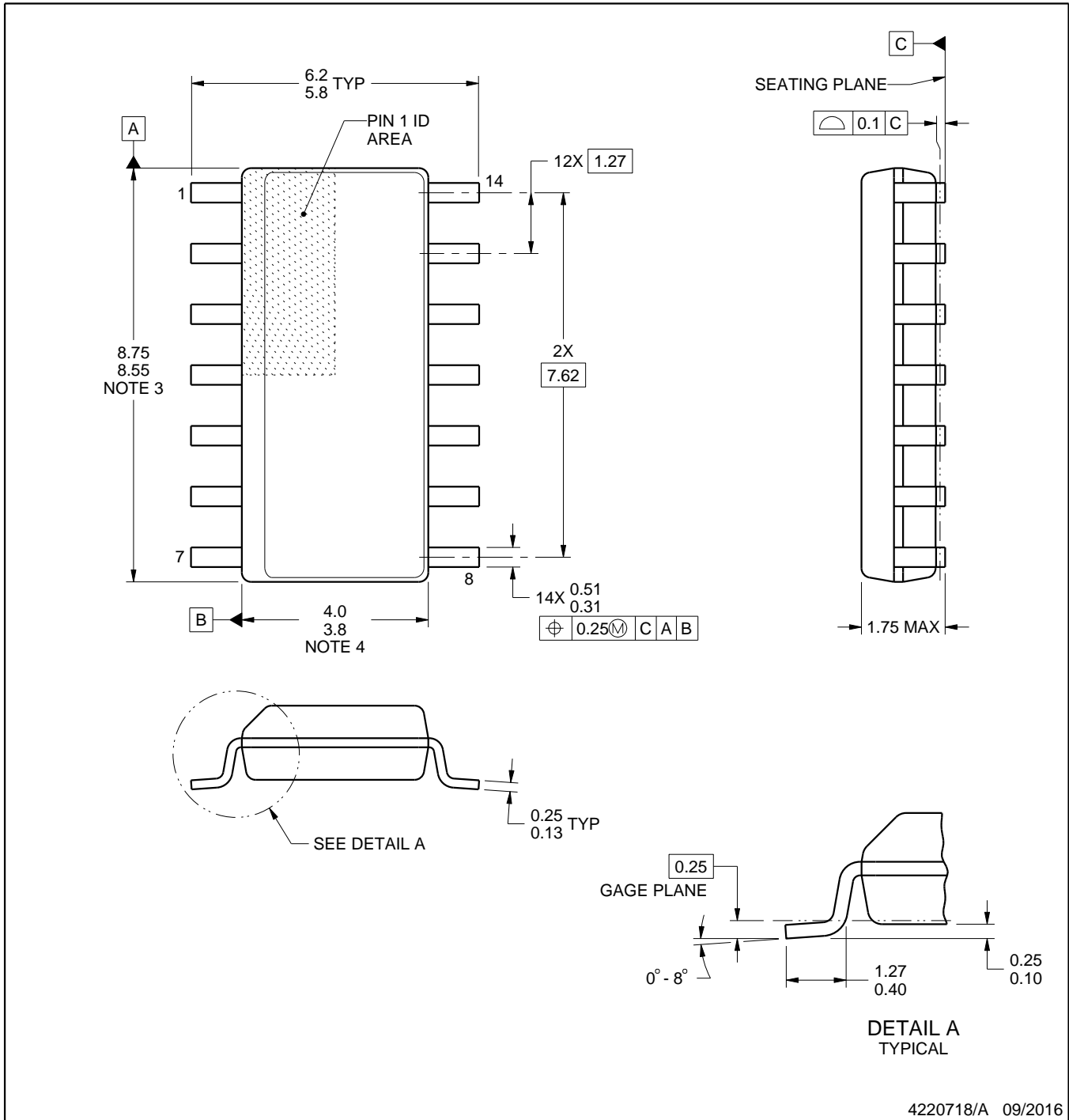
D0014A



# PACKAGE OUTLINE

## SOIC - 1.75 mm max height

SMALL OUTLINE INTEGRATED CIRCUIT



4220718/A 09/2016

# EXAMPLE BOARD LAYOUT

D0014A

SOIC - 1.75 mm max height

SMALL OUTLINE INTEGRATED CIRCUIT



LAND PATTERN EXAMPLE  
SCALE:8X



SOLDER MASK DETAILS

4220718/A 09/2016

NOTES: (continued)

- 6. Publication IPC-7351 may have alternate designs.
- 7. Solder mask tolerances between and around signal pads can vary based on board fabrication site.

# EXAMPLE STENCIL DESIGN

D0014A

SOIC - 1.75 mm max height

SMALL OUTLINE INTEGRATED CIRCUIT



SOLDER PASTE EXAMPLE  
BASED ON 0.125 mm THICK STENCIL  
SCALE:8X

4220718/A 09/2016

NOTES: (continued)

8. Laser cutting apertures with trapezoidal walls and rounded corners may offer better paste release. IPC-7525 may have alternate design recommendations.
9. Board assembly site may have different recommendations for stencil design.

## GENERIC PACKAGE VIEW

**RUG 10**

**X2QFN - 0.4 mm max height**

1.5 x 2, 0.5 mm pitch

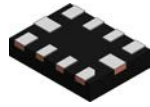
PLASTIC QUAD FLATPACK - NO LEAD

This image is a representation of the package family, actual package may vary.  
Refer to the product data sheet for package details.



4231768/A

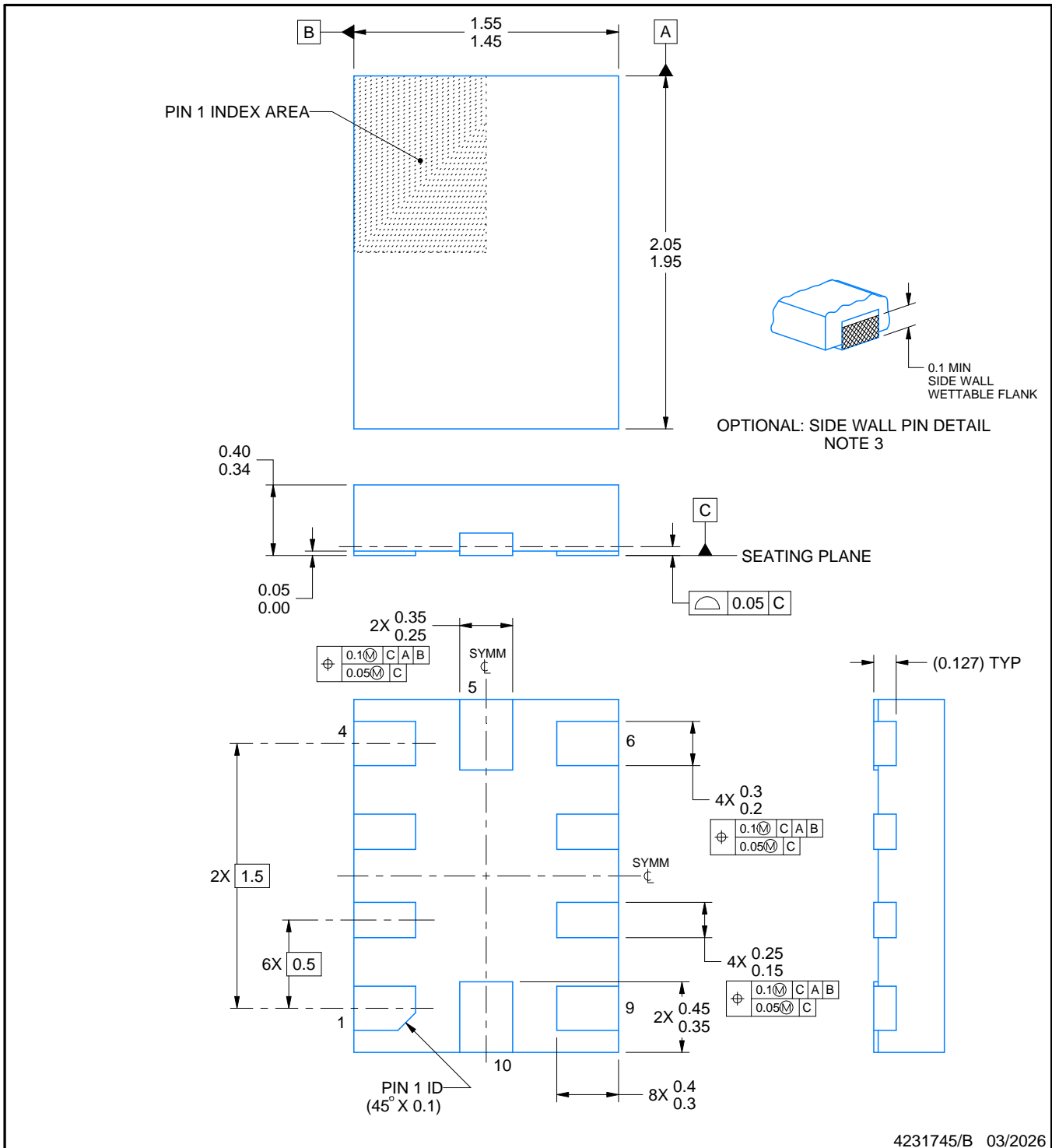
# RUG0010A



# PACKAGE OUTLINE

## X2QFN - 0.4 mm max height

PLASTIC QUAD FLATPACK - NO LEAD



4231745/B 03/2026

### NOTES:

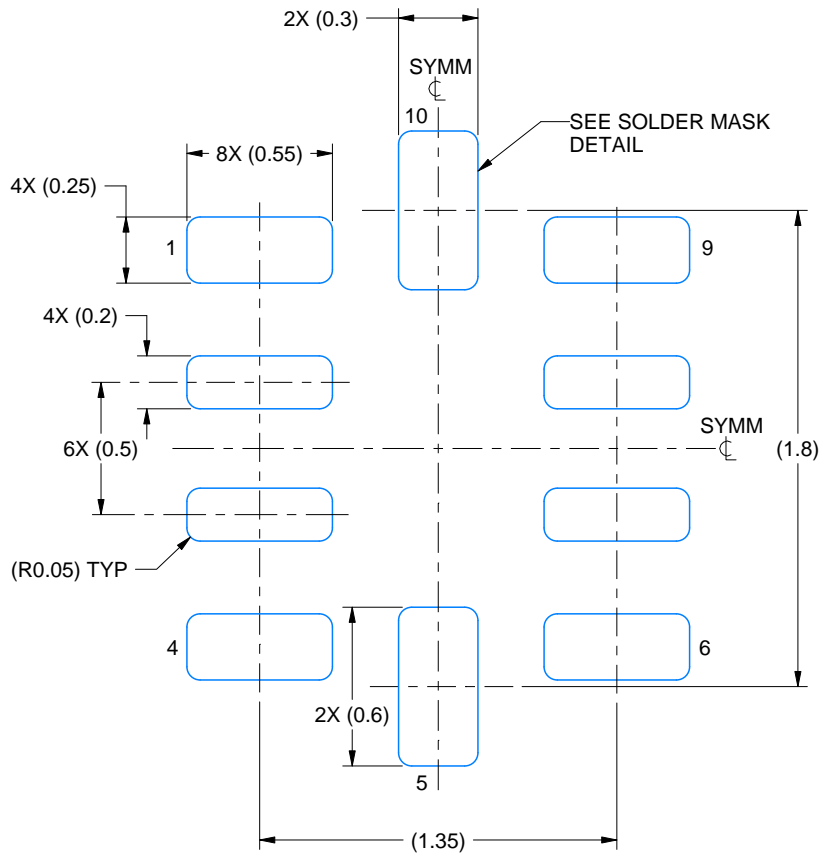
1. All linear dimensions are in millimeters. Any dimensions in parenthesis are for reference only. Dimensioning and tolerancing per ASME Y14.5M.
2. This drawing is subject to change without notice.
3. Minimum 0.1 mm solder wetting on pin side wall. Available for wettable flank version only.

# EXAMPLE BOARD LAYOUT

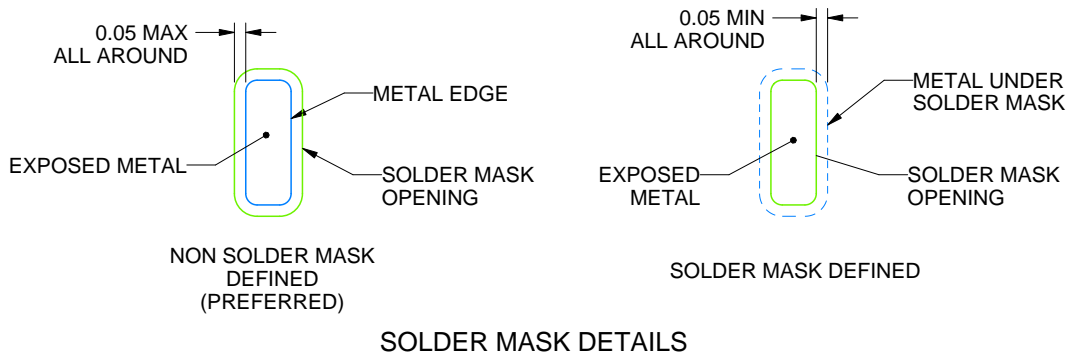
RUG0010A

X2QFN - 0.4 mm max height

PLASTIC QUAD FLATPACK - NO LEAD



LAND PATTERN EXAMPLE  
EXPOSED METAL SHOWN  
SCALE: 35X



4231745/B 03/2026

NOTES: (continued)

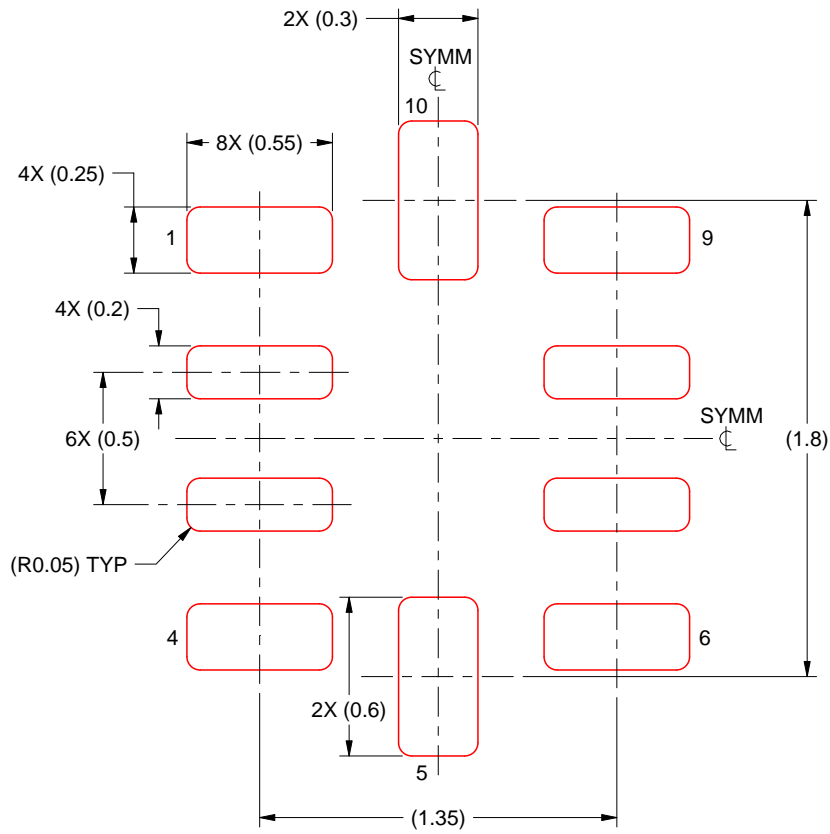
3. For more information, see Texas Instruments literature number SLUA271 ([www.ti.com/lit/sluea271](http://www.ti.com/lit/sluea271)).

# EXAMPLE STENCIL DESIGN

RUG0010A

X2QFN - 0.4 mm max height

PLASTIC QUAD FLATPACK - NO LEAD



SOLDER PASTE EXAMPLE  
BASED ON 0.125 MM THICK STENCIL  
SCALE: 35X

4231745/B 03/2026

NOTES: (continued)

4. Laser cutting apertures with trapezoidal walls and rounded corners may offer better paste release. IPC-7525 may have alternate design recommendations.



# EXAMPLE BOARD LAYOUT

DCK0005A

SOT - 1.1 max height

SMALL OUTLINE TRANSISTOR



LAND PATTERN EXAMPLE  
EXPOSED METAL SHOWN  
SCALE:18X



SOLDER MASK DETAILS

4214834/G 11/2024

NOTES: (continued)

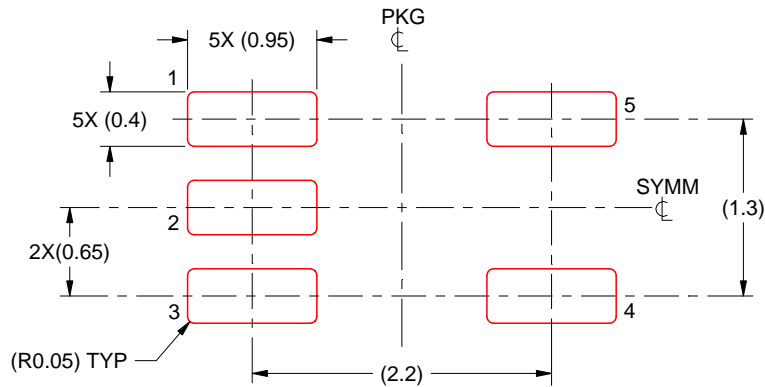
- 7. Publication IPC-7351 may have alternate designs.
- 8. Solder mask tolerances between and around signal pads can vary based on board fabrication site.

# EXAMPLE STENCIL DESIGN

DCK0005A

SOT - 1.1 max height

SMALL OUTLINE TRANSISTOR



SOLDER PASTE EXAMPLE  
BASED ON 0.125 THICK STENCIL  
SCALE: 18X

4214834/G 11/2024

NOTES: (continued)

9. Laser cutting apertures with trapezoidal walls and rounded corners may offer better paste release. IPC-7525 may have alternate design recommendations.
10. Board assembly site may have different recommendations for stencil design.

# DDF0008A



# PACKAGE OUTLINE

## SOT-23-THIN - 1.1 mm max height

PLASTIC SMALL OUTLINE



### NOTES:

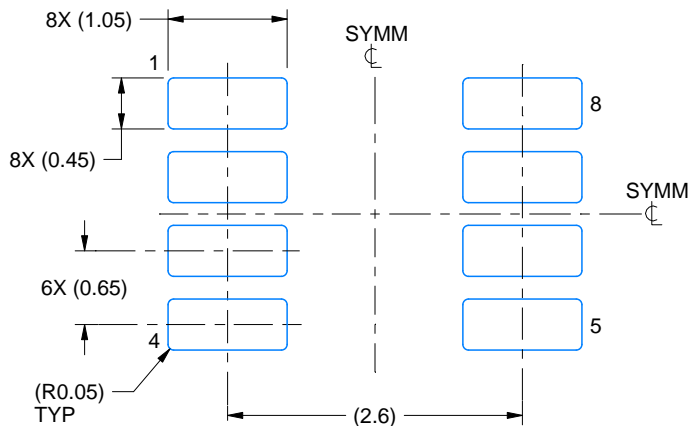
1. All linear dimensions are in millimeters. Any dimensions in parenthesis are for reference only. Dimensioning and tolerancing per ASME Y14.5M.
2. This drawing is subject to change without notice.
3. This dimension does not include mold flash, protrusions, or gate burrs. Mold flash, protrusions, or gate burrs shall not exceed 0.15 mm per side.

# EXAMPLE BOARD LAYOUT

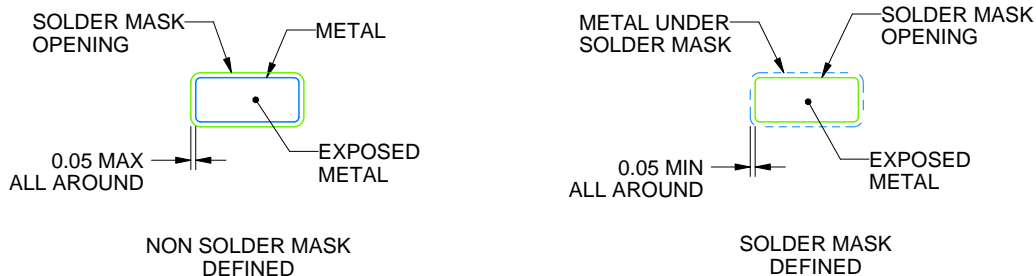
DDF0008A

SOT-23-THIN - 1.1 mm max height

PLASTIC SMALL OUTLINE



LAND PATTERN EXAMPLE  
EXPOSED METAL SHOWN  
SCALE:15X



SOLDER MASK DETAILS

4222047/E 07/2024

NOTES: (continued)

- 4. Publication IPC-7351 may have alternate designs.
- 5. Solder mask tolerances between and around signal pads can vary based on board fabrication site.

# EXAMPLE STENCIL DESIGN

DDF0008A

SOT-23-THIN - 1.1 mm max height

PLASTIC SMALL OUTLINE



SOLDER PASTE EXAMPLE  
BASED ON 0.125 mm THICK STENCIL  
SCALE:15X

4222047/E 07/2024

NOTES: (continued)

6. Laser cutting apertures with trapezoidal walls and rounded corners may offer better paste release. IPC-7525 may have alternate design recommendations.
7. Board assembly site may have different recommendations for stencil design.

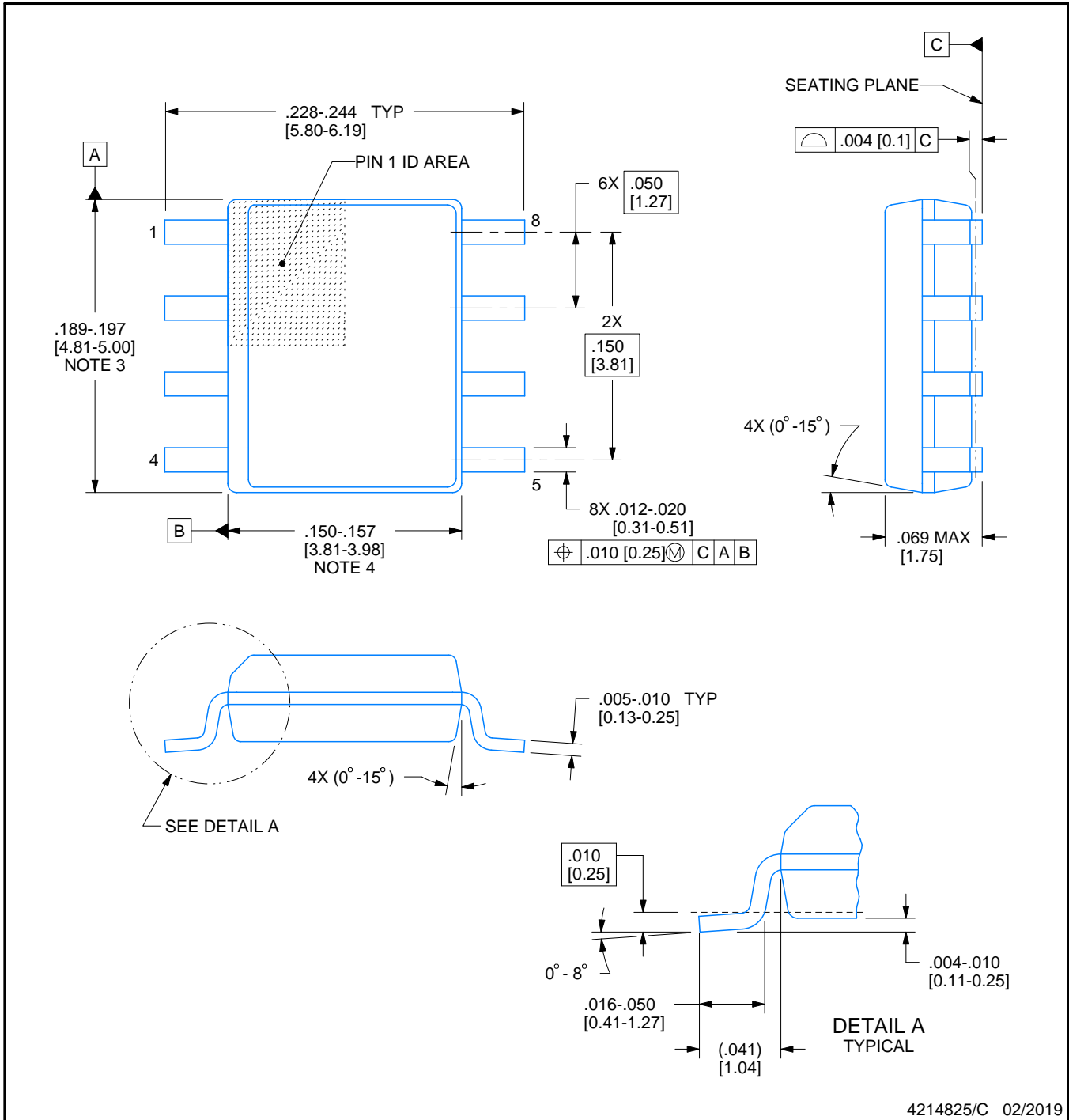


D0008A

# PACKAGE OUTLINE

SOIC - 1.75 mm max height

SMALL OUTLINE INTEGRATED CIRCUIT



4214825/C 02/2019

NOTES:

1. Linear dimensions are in inches [millimeters]. Dimensions in parenthesis are for reference only. Controlling dimensions are in inches. Dimensioning and tolerancing per ASME Y14.5M.
2. This drawing is subject to change without notice.
3. This dimension does not include mold flash, protrusions, or gate burrs. Mold flash, protrusions, or gate burrs shall not exceed  $.006$  [0.15] per side.
4. This dimension does not include interlead flash.
5. Reference JEDEC registration MS-012, variation AA.

# EXAMPLE BOARD LAYOUT

D0008A

SOIC - 1.75 mm max height

SMALL OUTLINE INTEGRATED CIRCUIT



LAND PATTERN EXAMPLE  
EXPOSED METAL SHOWN  
SCALE:8X



SOLDER MASK DETAILS

4214825/C 02/2019

NOTES: (continued)

6. Publication IPC-7351 may have alternate designs.

7. Solder mask tolerances between and around signal pads can vary based on board fabrication site.

# EXAMPLE STENCIL DESIGN

D0008A

SOIC - 1.75 mm max height

SMALL OUTLINE INTEGRATED CIRCUIT



SOLDER PASTE EXAMPLE  
BASED ON .005 INCH [0.125 MM] THICK STENCIL  
SCALE:8X

4214825/C 02/2019

NOTES: (continued)

8. Laser cutting apertures with trapezoidal walls and rounded corners may offer better paste release. IPC-7525 may have alternate design recommendations.
9. Board assembly site may have different recommendations for stencil design.

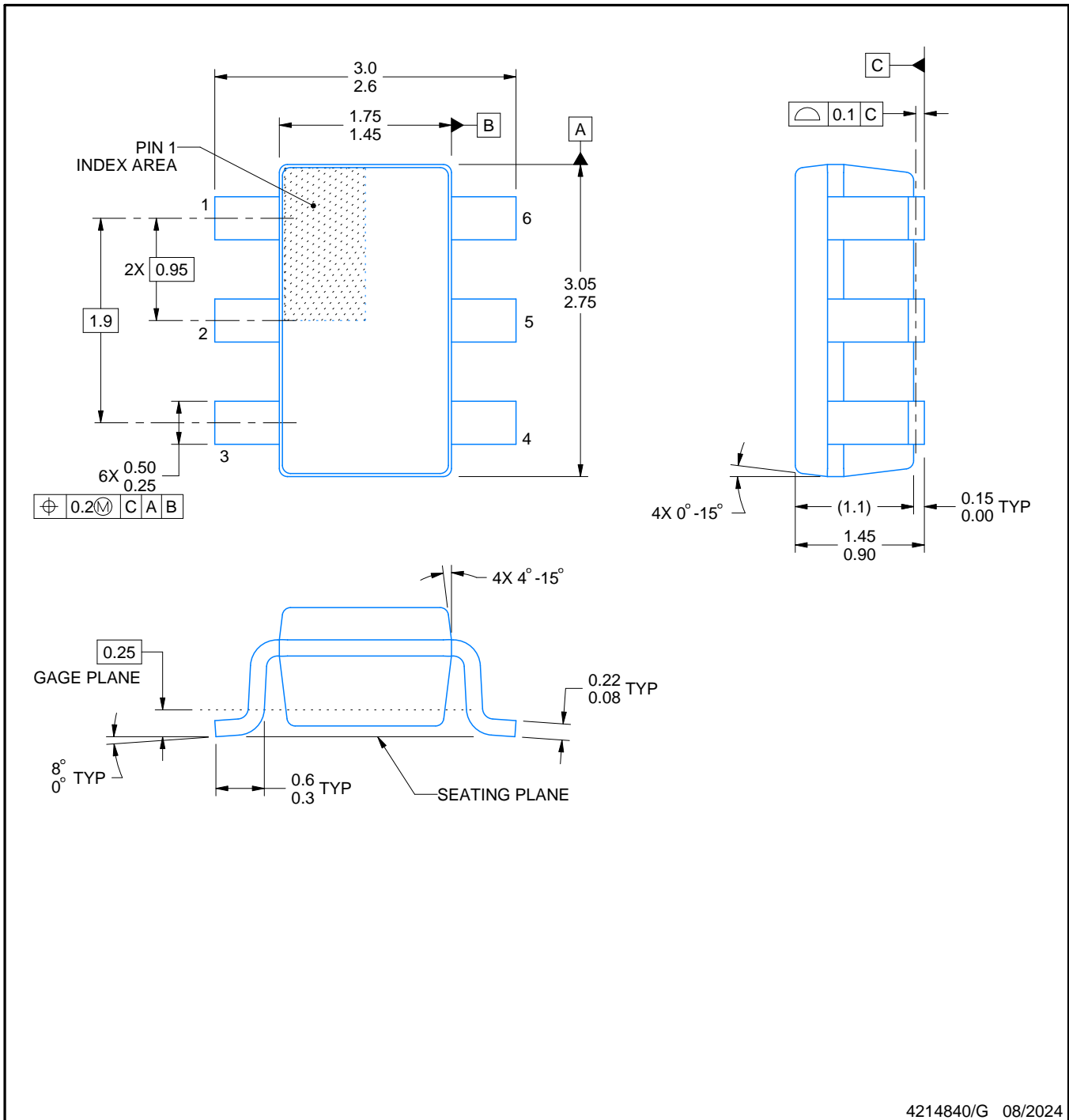


# DBV0006A

# PACKAGE OUTLINE

SOT-23 - 1.45 mm max height

SMALL OUTLINE TRANSISTOR



4214840/G 08/2024

## NOTES:

1. All linear dimensions are in millimeters. Any dimensions in parenthesis are for reference only. Dimensioning and tolerancing per ASME Y14.5M.
2. This drawing is subject to change without notice.
3. Body dimensions do not include mold flash or protrusion. Mold flash and protrusion shall not exceed 0.25 per side.
4. Leads 1,2,3 may be wider than leads 4,5,6 for package orientation.
5. Reference JEDEC MO-178.

# EXAMPLE BOARD LAYOUT

DBV0006A

SOT-23 - 1.45 mm max height

SMALL OUTLINE TRANSISTOR



LAND PATTERN EXAMPLE  
EXPOSED METAL SHOWN  
SCALE:15X



SOLDER MASK DETAILS

4214840/G 08/2024

NOTES: (continued)

6. Publication IPC-7351 may have alternate designs.

7. Solder mask tolerances between and around signal pads can vary based on board fabrication site.

# EXAMPLE STENCIL DESIGN

DBV0006A

SOT-23 - 1.45 mm max height

SMALL OUTLINE TRANSISTOR



SOLDER PASTE EXAMPLE  
BASED ON 0.125 mm THICK STENCIL  
SCALE:15X

4214840/G 08/2024

NOTES: (continued)

8. Laser cutting apertures with trapezoidal walls and rounded corners may offer better paste release. IPC-7525 may have alternate design recommendations.
9. Board assembly site may have different recommendations for stencil design.

## GENERIC PACKAGE VIEW

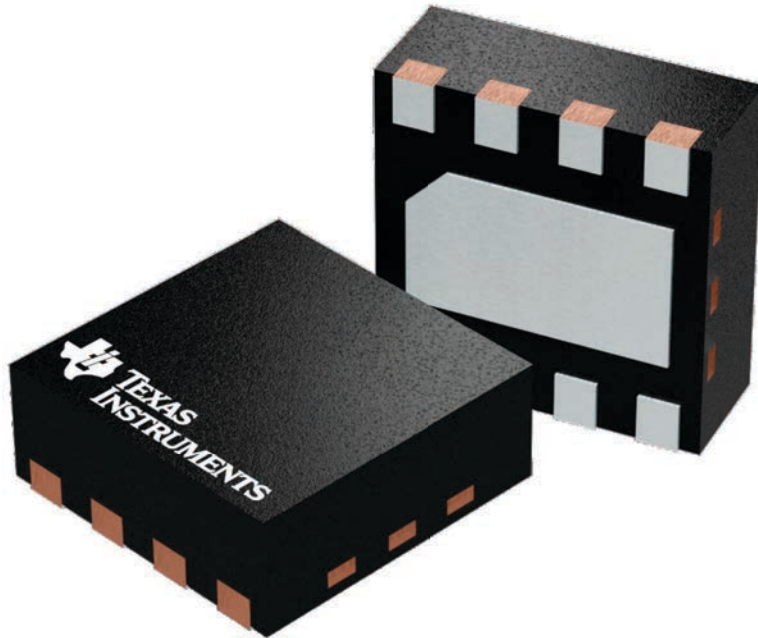
**DSG 8**

**WSON - 0.8 mm max height**

2 x 2, 0.5 mm pitch

PLASTIC SMALL OUTLINE - NO LEAD

This image is a representation of the package family, actual package may vary.  
Refer to the product data sheet for package details.



4224783/A

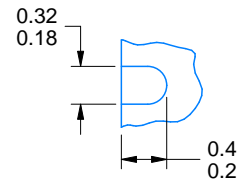
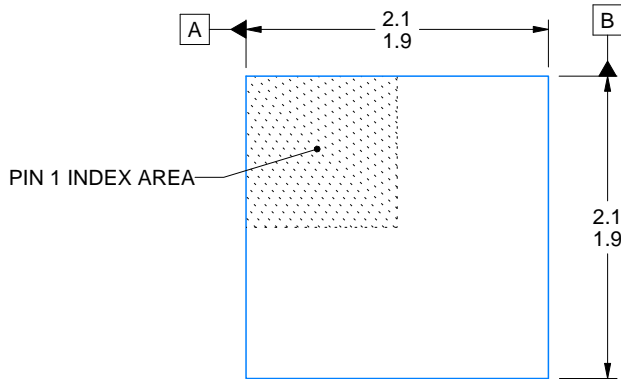
# DSG0008A



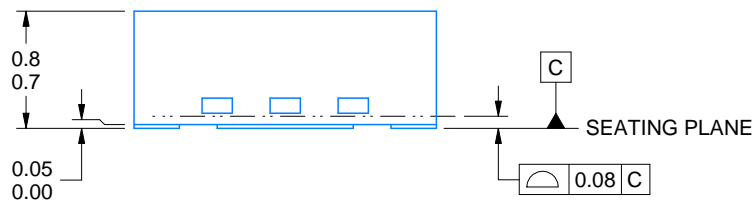
# PACKAGE OUTLINE

## WSON - 0.8 mm max height

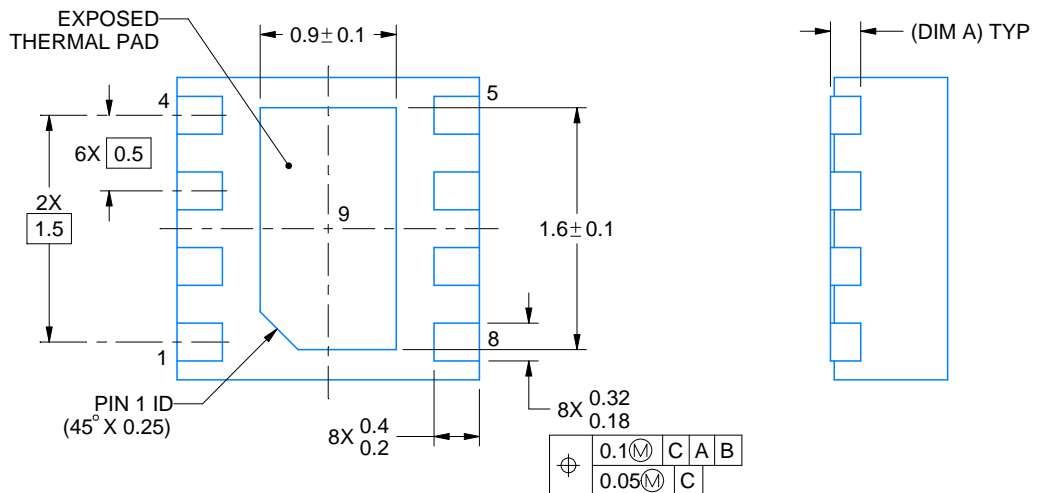
PLASTIC SMALL OUTLINE - NO LEAD



ALTERNATIVE TERMINAL SHAPE TYPICAL



SIDE WALL METAL THICKNESS DIM A	
OPTION 1	OPTION 2
0.1	0.2



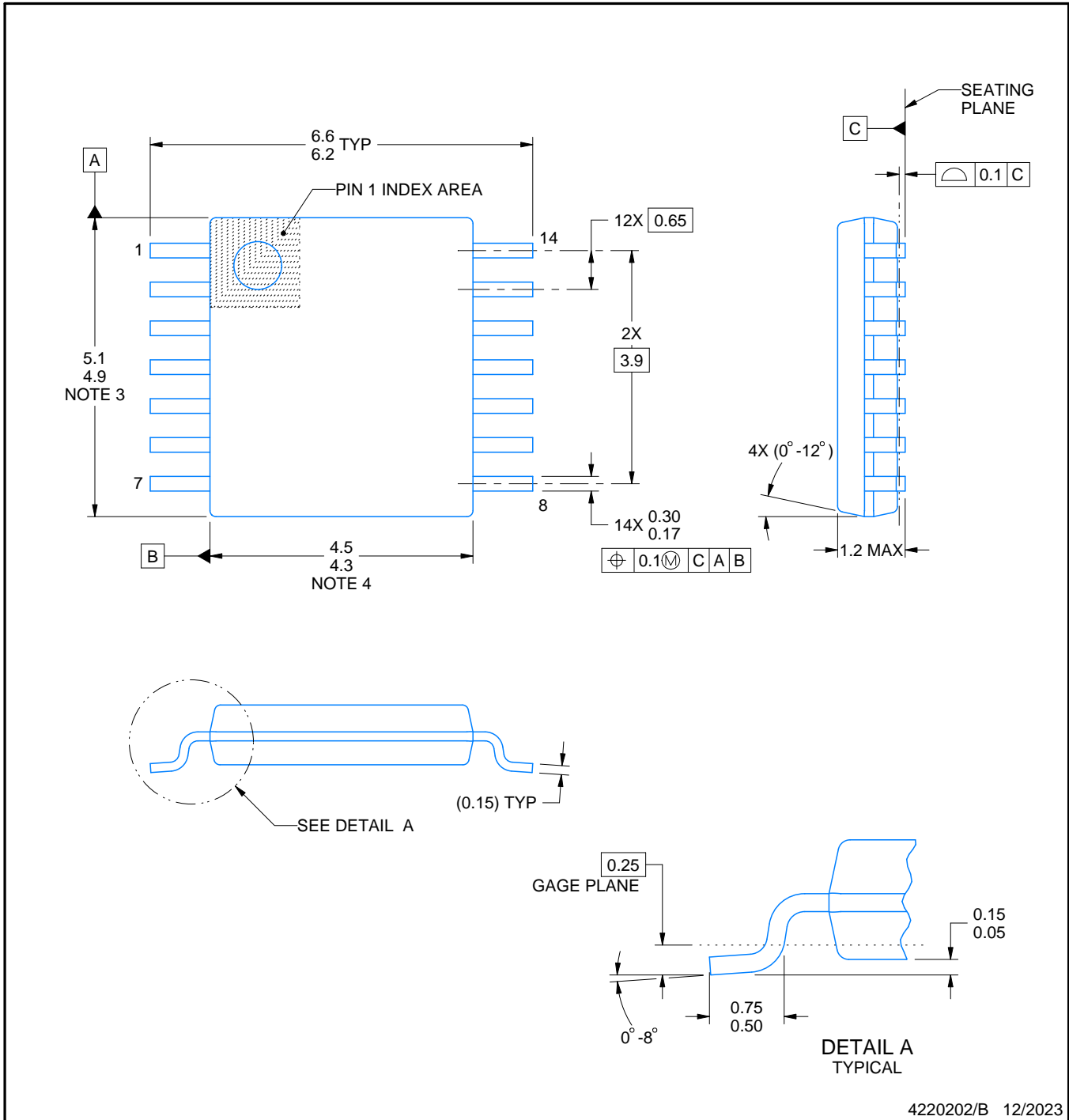
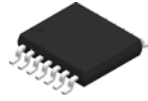
4218900/E 08/2022

### NOTES:

1. All linear dimensions are in millimeters. Any dimensions in parenthesis are for reference only. Dimensioning and tolerancing per ASME Y14.5M.
2. This drawing is subject to change without notice.
3. The package thermal pad must be soldered to the printed circuit board for thermal and mechanical performance.







4220202/B 12/2023

NOTES:

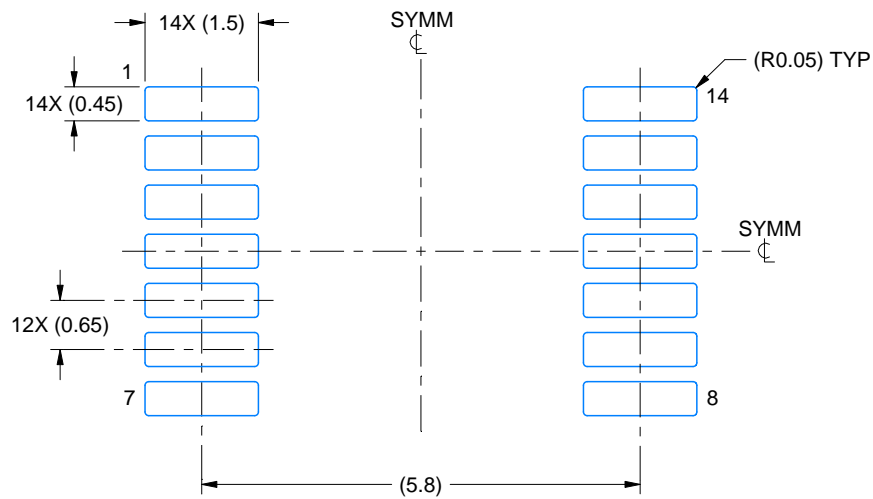
1. All linear dimensions are in millimeters. Any dimensions in parenthesis are for reference only. Dimensioning and tolerancing per ASME Y14.5M.
2. This drawing is subject to change without notice.
3. This dimension does not include mold flash, protrusions, or gate burrs. Mold flash, protrusions, or gate burrs shall not exceed 0.15 mm per side.
4. This dimension does not include interlead flash. Interlead flash shall not exceed 0.25 mm per side.
5. Reference JEDEC registration MO-153.

# EXAMPLE BOARD LAYOUT

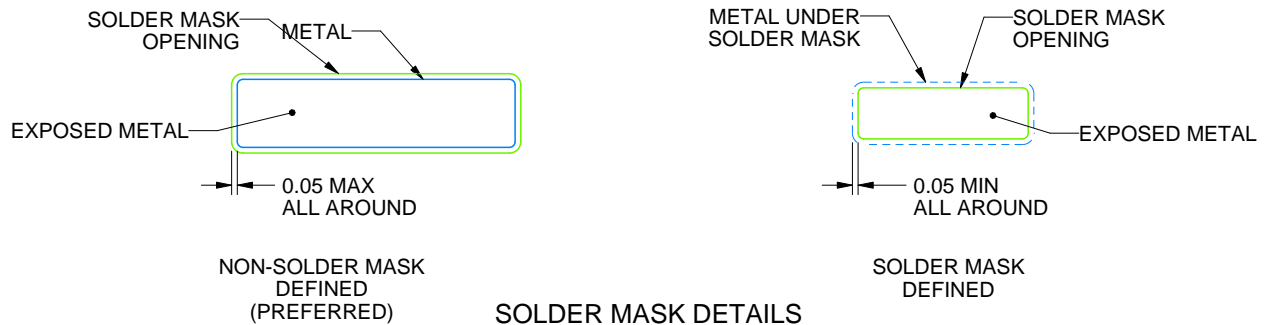
PW0014A

TSSOP - 1.2 mm max height

SMALL OUTLINE PACKAGE



LAND PATTERN EXAMPLE  
EXPOSED METAL SHOWN  
SCALE: 10X



4220202/B 12/2023

NOTES: (continued)

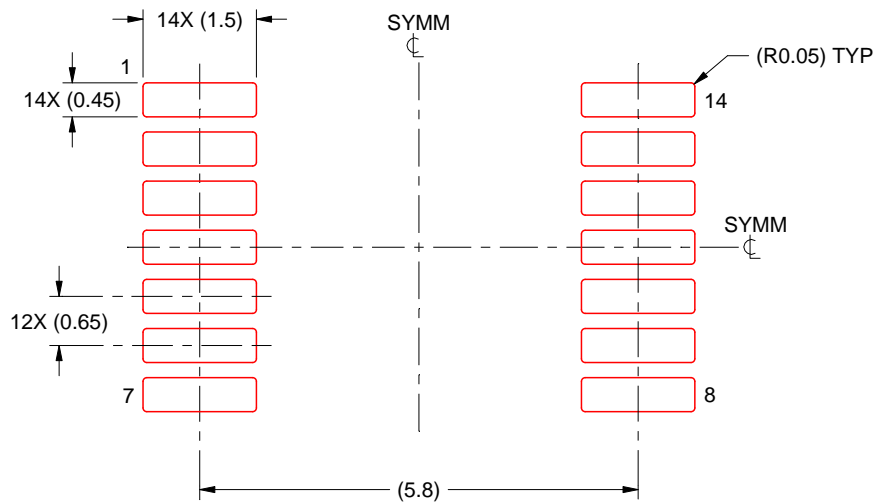
- 6. Publication IPC-7351 may have alternate designs.
- 7. Solder mask tolerances between and around signal pads can vary based on board fabrication site.

# EXAMPLE STENCIL DESIGN

PW0014A

TSSOP - 1.2 mm max height

SMALL OUTLINE PACKAGE



SOLDER PASTE EXAMPLE  
BASED ON 0.125 mm THICK STENCIL  
SCALE: 10X

4220202/B 12/2023

NOTES: (continued)

8. Laser cutting apertures with trapezoidal walls and rounded corners may offer better paste release. IPC-7525 may have alternate design recommendations.
9. Board assembly site may have different recommendations for stencil design.



# EXAMPLE BOARD LAYOUT

PW0008A

TSSOP - 1.2 mm max height

SMALL OUTLINE PACKAGE



LAND PATTERN EXAMPLE  
SCALE:10X



SOLDER MASK DETAILS  
NOT TO SCALE

4221848/A 02/2015

NOTES: (continued)

- 6. Publication IPC-7351 may have alternate designs.
- 7. Solder mask tolerances between and around signal pads can vary based on board fabrication site.

# EXAMPLE STENCIL DESIGN

PW0008A

TSSOP - 1.2 mm max height

SMALL OUTLINE PACKAGE



SOLDER PASTE EXAMPLE  
BASED ON 0.125 mm THICK STENCIL  
SCALE:10X

4221848/A 02/2015

NOTES: (continued)

8. Laser cutting apertures with trapezoidal walls and rounded corners may offer better paste release. IPC-7525 may have alternate design recommendations.
9. Board assembly site may have different recommendations for stencil design.

## GENERIC PACKAGE VIEW

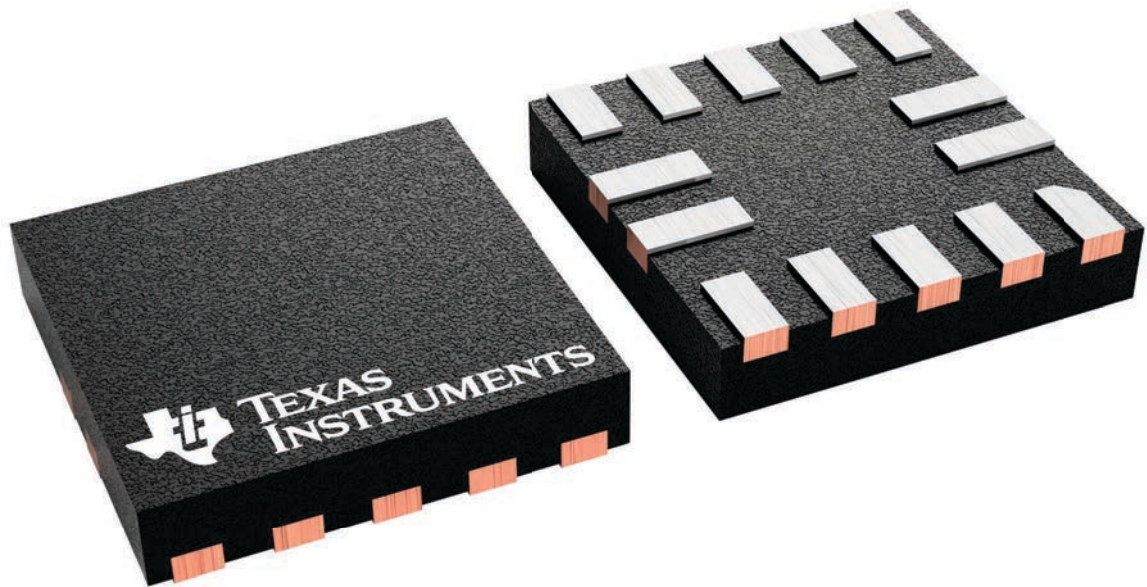
**RUC 14**

**X2QFN - 0.4 mm max height**

2 x 2, 0.4 mm pitch

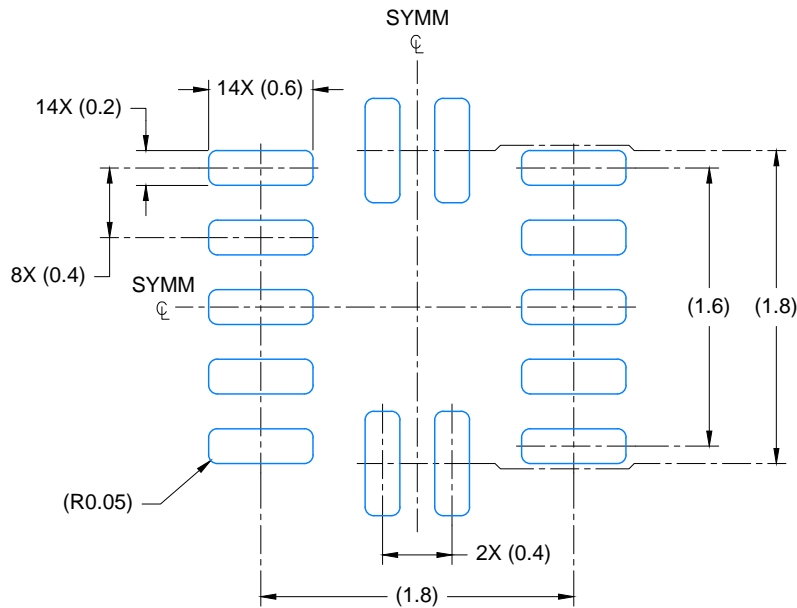
PLASTIC QUAD FLATPACK - NO LEAD

This image is a representation of the package family, actual package may vary.  
Refer to the product data sheet for package details.

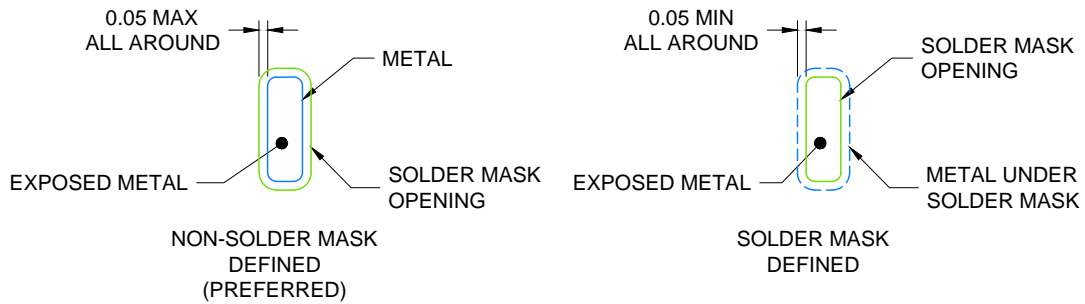


4229871/A





LAND PATTERN EXAMPLE  
EXPOSED METAL SHOWN  
SCALE: 23X



SOLDER MASK DETAILS

4220584/A 05/2019

NOTES: (continued)

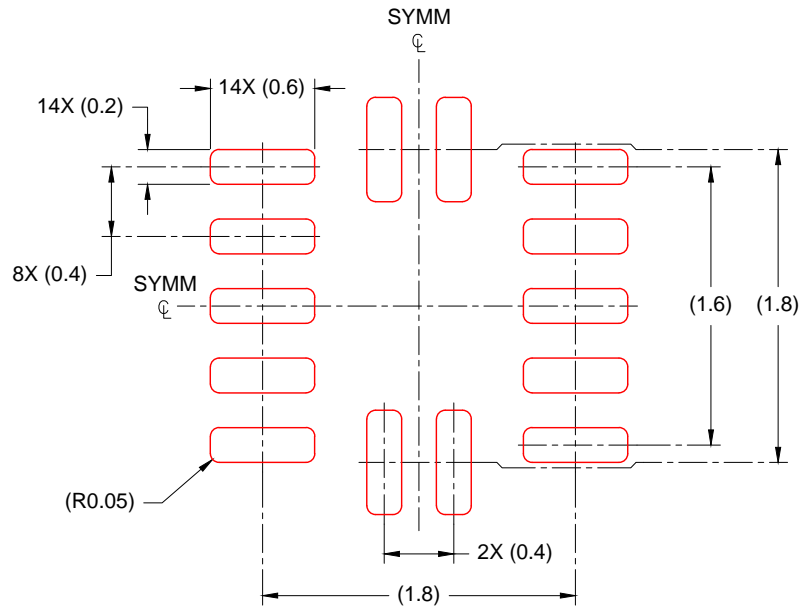
- For more information, see Texas Instruments literature number SLUA271 ([www.ti.com/lit/slua271](http://www.ti.com/lit/slua271)).

# EXAMPLE STENCIL DESIGN

RUC0014A

X2QFN - 0.4 mm max height

PLASTIC QUAD FLAT PACK- NO LEAD



SOLDER PASTE EXAMPLE  
BASED ON 0.100mm THICK STENCIL  
SCALE: 23X

4220584/A 05/2019

NOTES: (continued)

4. Laser cutting apertures with trapezoidal walls and rounded corners may offer better paste release. IPC-7525 may have alternate design recommendations.

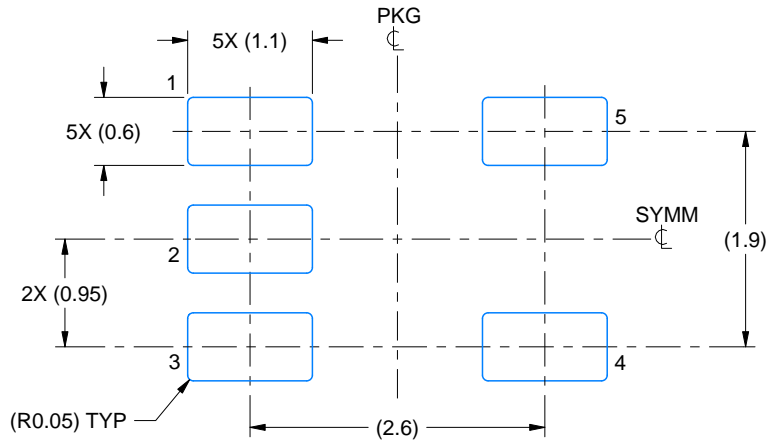


# EXAMPLE BOARD LAYOUT

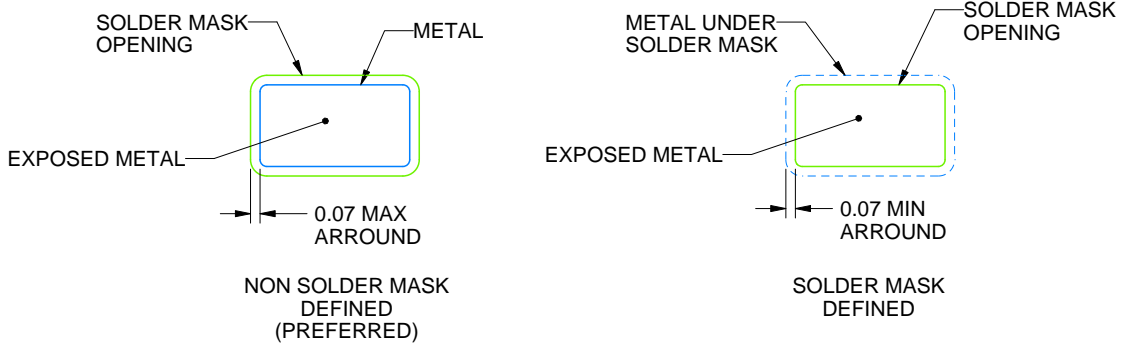
DBV0005A

SOT-23 - 1.45 mm max height

SMALL OUTLINE TRANSISTOR



LAND PATTERN EXAMPLE  
EXPOSED METAL SHOWN  
SCALE:15X



SOLDER MASK DETAILS

4214839/K 08/2024

NOTES: (continued)

- 6. Publication IPC-7351 may have alternate designs.
- 7. Solder mask tolerances between and around signal pads can vary based on board fabrication site.

# EXAMPLE STENCIL DESIGN

DBV0005A

SOT-23 - 1.45 mm max height

SMALL OUTLINE TRANSISTOR



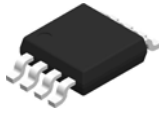
SOLDER PASTE EXAMPLE  
BASED ON 0.125 mm THICK STENCIL  
SCALE:15X

4214839/K 08/2024

NOTES: (continued)

8. Laser cutting apertures with trapezoidal walls and rounded corners may offer better paste release. IPC-7525 may have alternate design recommendations.
9. Board assembly site may have different recommendations for stencil design.

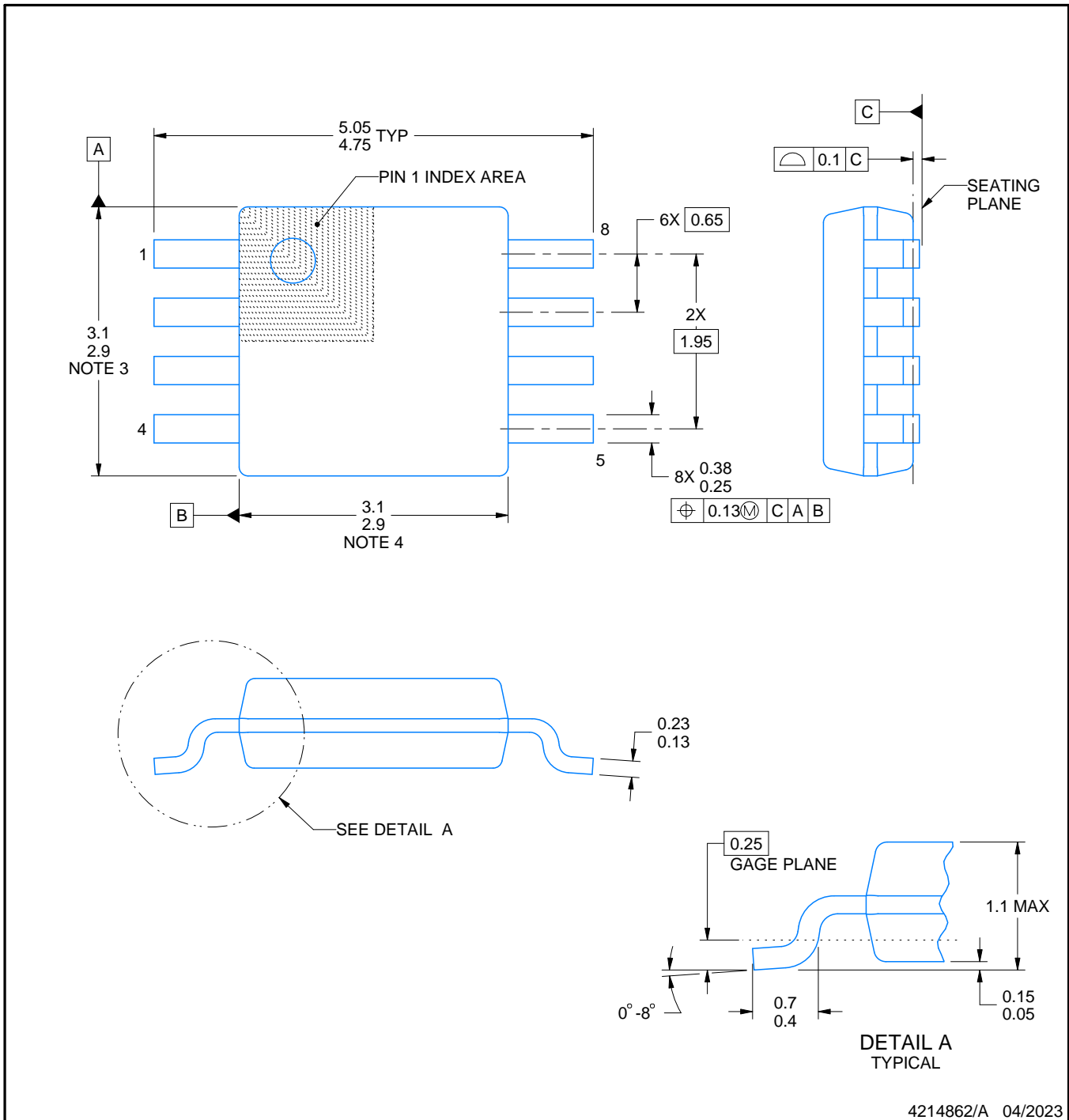
# DGK0008A



# PACKAGE OUTLINE

VSSOP - 1.1 mm max height

SMALL OUTLINE PACKAGE



**NOTES:**

PowerPAD is a trademark of Texas Instruments.

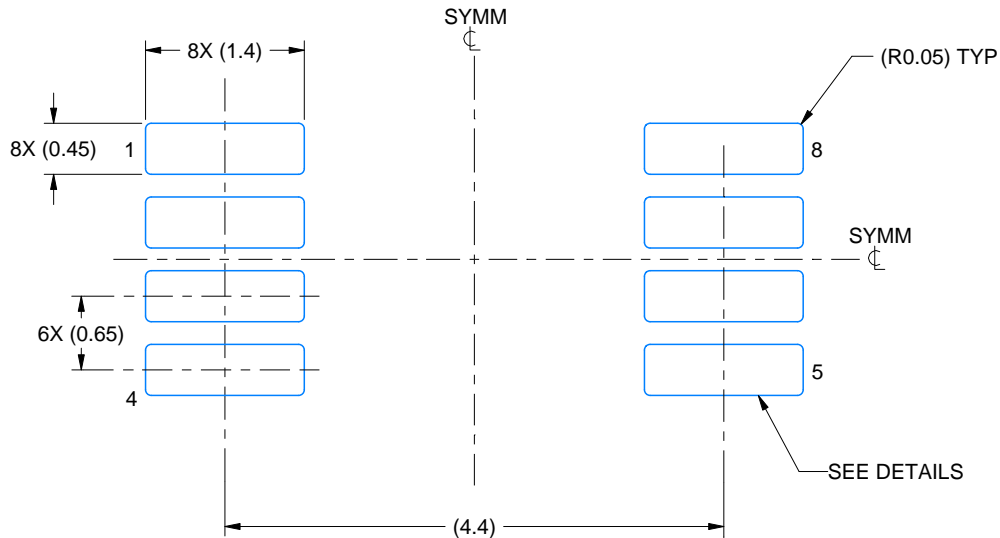
1. All linear dimensions are in millimeters. Any dimensions in parenthesis are for reference only. Dimensioning and tolerancing per ASME Y14.5M.
2. This drawing is subject to change without notice.
3. This dimension does not include mold flash, protrusions, or gate burrs. Mold flash, protrusions, or gate burrs shall not exceed 0.15 mm per side.
4. This dimension does not include interlead flash. Interlead flash shall not exceed 0.25 mm per side.
5. Reference JEDEC registration MO-187.

# EXAMPLE BOARD LAYOUT

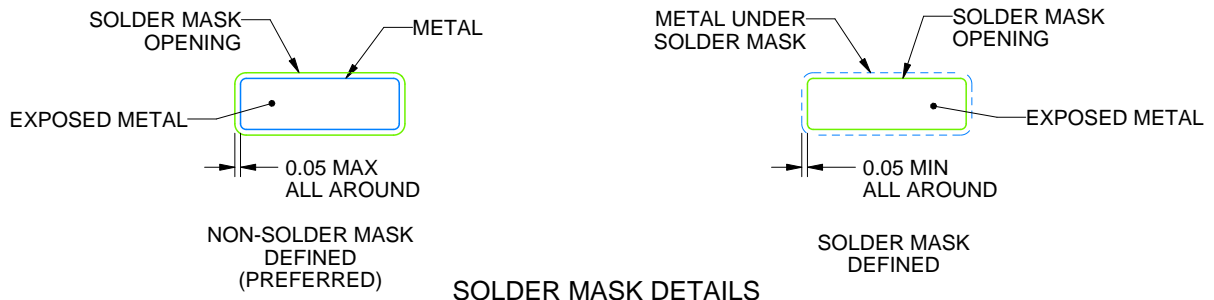
DGK0008A

™ VSSOP - 1.1 mm max height

SMALL OUTLINE PACKAGE



LAND PATTERN EXAMPLE  
EXPOSED METAL SHOWN  
SCALE: 15X



SOLDER MASK DETAILS

4214862/A 04/2023

NOTES: (continued)

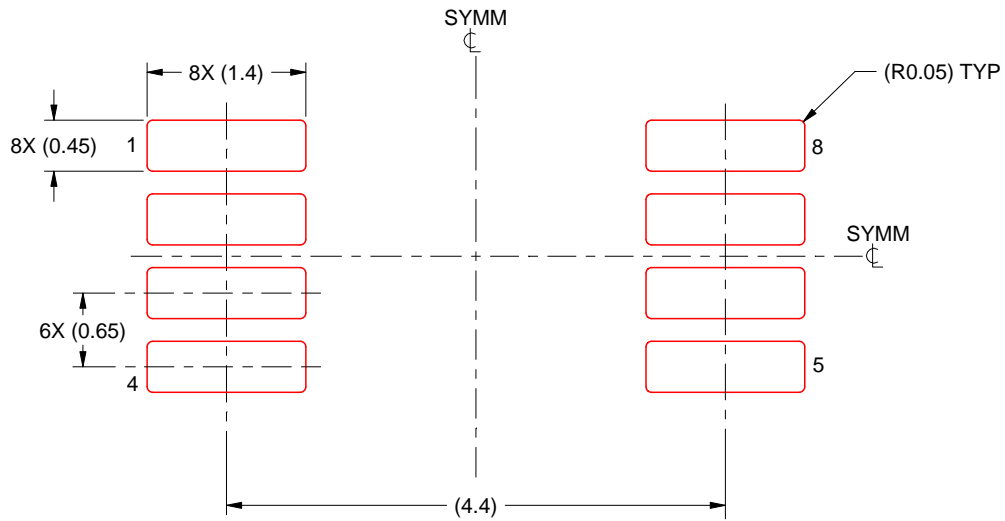
6. Publication IPC-7351 may have alternate designs.
7. Solder mask tolerances between and around signal pads can vary based on board fabrication site.
8. Vias are optional depending on application, refer to device data sheet. If any vias are implemented, refer to their locations shown on this view. It is recommended that vias under paste be filled, plugged or tented.
9. Size of metal pad may vary due to creepage requirement.

# EXAMPLE STENCIL DESIGN

DGK0008A

<sup>TM</sup> VSSOP - 1.1 mm max height

SMALL OUTLINE PACKAGE

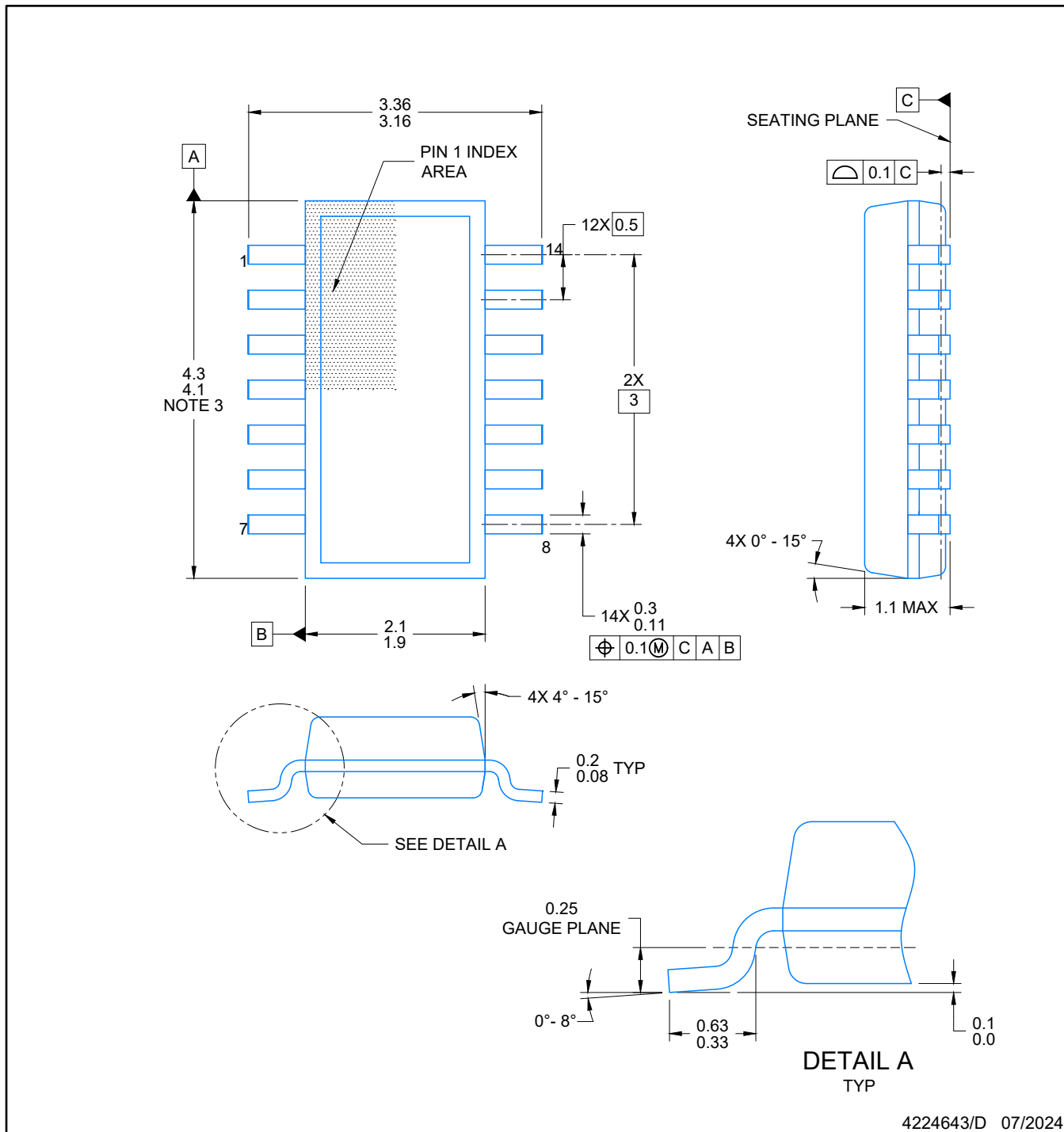


SOLDER PASTE EXAMPLE  
SCALE: 15X

4214862/A 04/2023

NOTES: (continued)

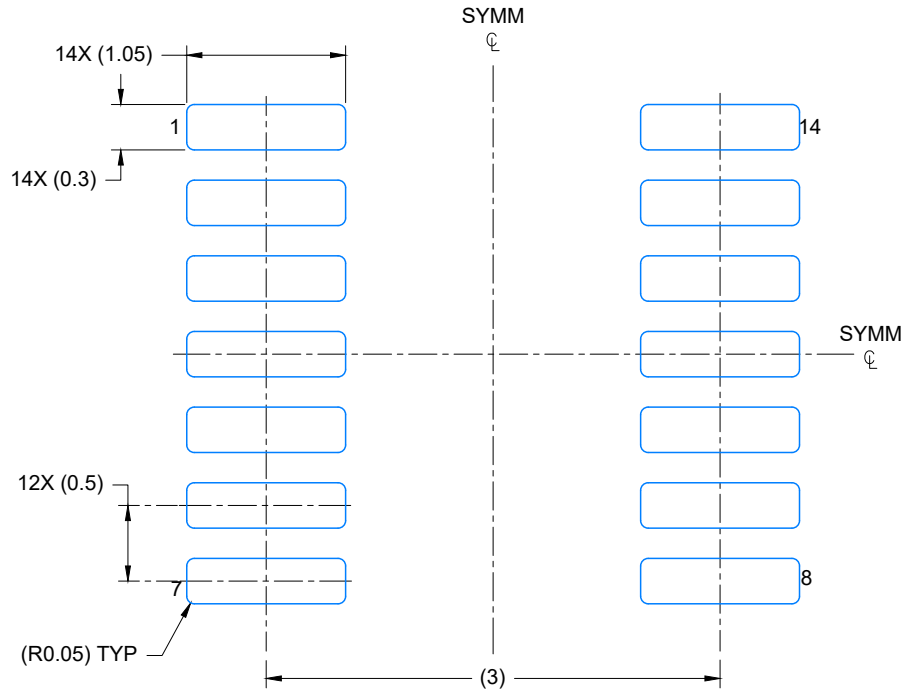
11. Laser cutting apertures with trapezoidal walls and rounded corners may offer better paste release. IPC-7525 may have alternate design recommendations.
12. Board assembly site may have different recommendations for stencil design.



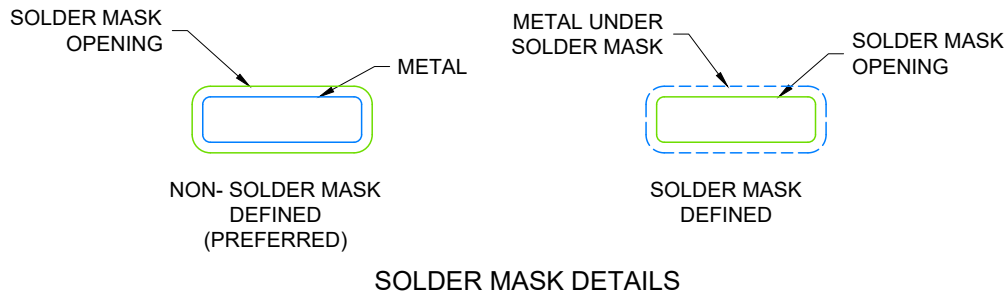
4224643/D 07/2024

NOTES:

1. All linear dimensions are in millimeters. Any dimensions in parenthesis are for reference only. Dimensioning and tolerancing per ASME Y14.5M.
2. This drawing is subject to change without notice.
3. This dimension does not include mold flash, protrusions, or gate burrs. Mold flash, protrusions, or gate burrs shall not exceed 0.15 per side.
4. This dimension does not include interlead flash. Interlead flash shall not exceed 0.50 per side.
5. Reference JEDEC Registration MO-345, Variation AB



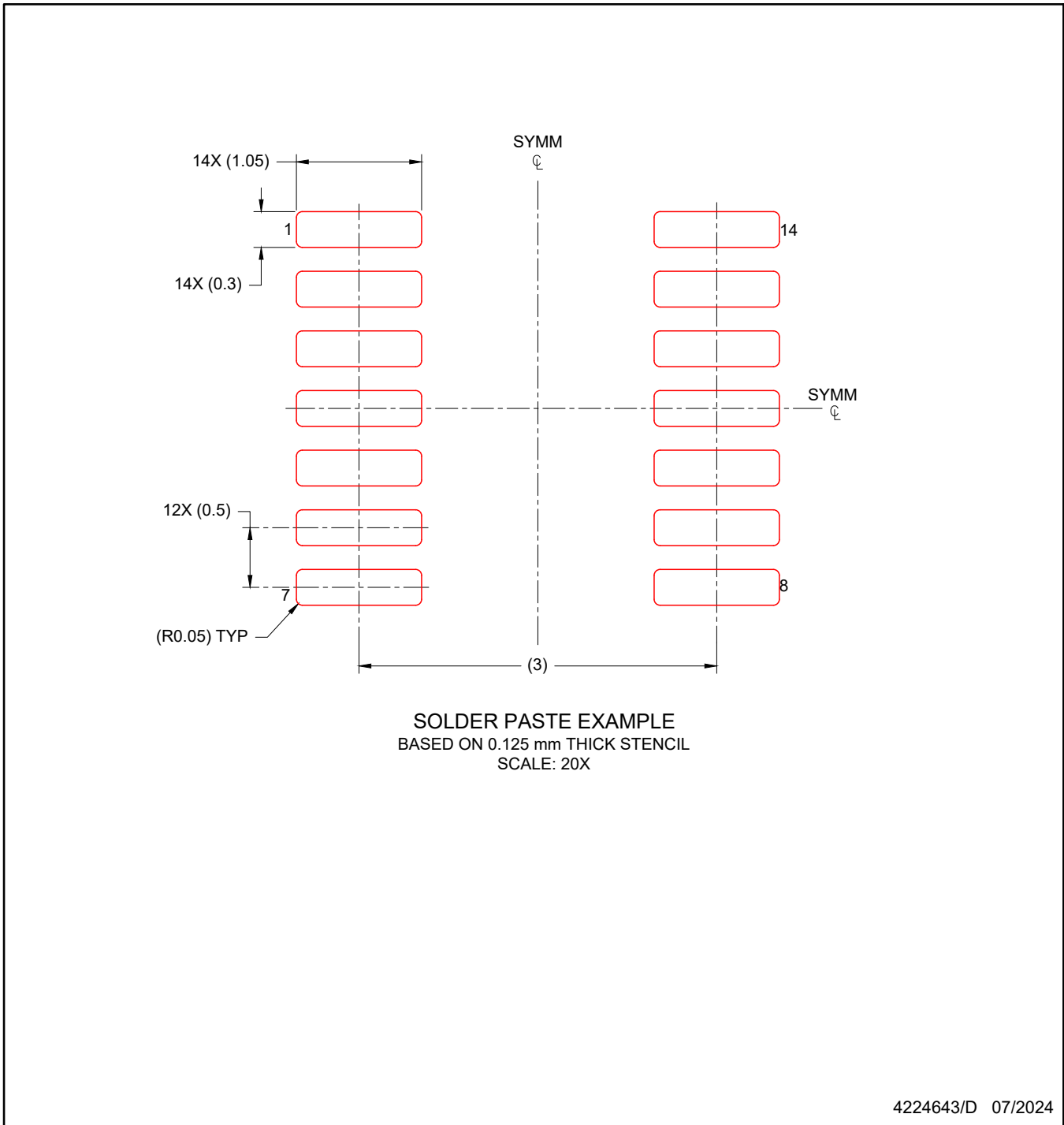
LAND PATTERN EXAMPLE  
EXPOSED METAL SHOWN  
SCALE: 20X



4224643/D 07/2024

NOTES: (continued)

- 6. Publication IPC-7351 may have alternate designs.
- 7. Solder mask tolerances between and around signal pads can vary based on board fabrication site.



4224643/D 07/2024

NOTES: (continued)

- 8. Laser cutting apertures with trapezoidal walls and rounded corners may offer better paste release. IPC-7525 may have alternate design recommendations.
- 9. Board assembly site may have different recommendations for stencil design.

## 重要通知和免责声明

TI“按原样”提供技术和可靠性数据（包括数据表）、设计资源（包括参考设计）、应用或其他设计建议、网络工具、安全信息和其他资源，不保证没有瑕疵且不做任何明示或暗示的担保，包括但不限于对适销性、与某特定用途的适用性或不侵犯任何第三方知识产权的暗示担保。

这些资源可供使用 TI 产品进行设计的熟练开发人员使用。您将自行承担以下全部责任：(1) 针对您的应用选择合适的 TI 产品，(2) 设计、验证并测试您的应用，(3) 确保您的应用满足相应标准以及任何其他安全、安保法规或其他要求。

这些资源如有变更，恕不另行通知。TI 授权您仅可将这些资源用于研发本资源所述的 TI 产品的相关应用。严禁以其他方式对这些资源进行复制或展示。您无权使用任何其他 TI 知识产权或任何第三方知识产权。对于因您对这些资源的使用而对 TI 及其代表造成的任何索赔、损害、成本、损失和债务，您将全额赔偿，TI 对此概不负责。

TI 提供的产品受 [TI 销售条款](#)、[TI 通用质量指南](#) 或 [ti.com](#) 上其他适用条款或 TI 产品随附的其他适用条款的约束。TI 提供这些资源并不会扩展或以其他方式更改 TI 针对 TI 产品发布的适用的担保或担保免责声明。除非德州仪器 (TI) 明确将某产品指定为定制产品或客户特定产品，否则其产品均为按确定价格收入目录的标准通用器件。

TI 反对并拒绝您可能提出的任何其他或不同的条款。

版权所有 © 2026，德州仪器 (TI) 公司

最后更新日期：2025 年 10 月