

# TLC69633-Q1 汽车级 100mA、8 通道 LED 驱动器，配备集成振荡器、高级诊断功能和级联串行接口

## 1 特性

- 符合面向汽车应用的 AEC-Q100 标准
  - 1 级：-40°C 至 125°C 环境工作温度范围
  - 器件 HBM 分类等级 H1C
  - 器件 CDM 分类等级 C4B
- 符合功能安全标准
  - 专为功能安全应用开发
  - 有助于使 ISO 26262 系统设计满足 ASIL-B 要求的文档
- 8 个集成的电流吸收器
  - 可编程的 16 位 PWM/混合调光
  - 可编程的 7 位模拟点校正 (DC)
  - 最大输出电流/电压：100mA/16V
- 集成的 33MHz 振荡器
  - 500Hz 的 16 位 PWM 输出
  - 采用增强频谱 (ES) PWM 时，刷新率大于 20KHz
- 高速通信
  - 级联串行接口 (CSI)
  - 数据速率高达 17Mbps
- 电源效率优化
  - 自适应余量电压控制 (AHVC)
  - 器件节电模式 (PSM)
- 降低 EMI
  - 接口：可编程缓冲器驱动能力
  - 电流吸收器：相移/展频
- 保护和诊断
  - LED：开路/短路检测/运行状况检查
  - 电流吸收器：相邻引脚短路/运行状况检查
  - 接口：CRC/命令错误/超时错误/通信看门狗
  - 器件：欠压/ISET 超出范围/热关断/存储器 CRC/OTP CRC/OSC 看门狗

## 2 应用

- 汽车中心信息显示屏
- 汽车仪表组显示屏
- 汽车抬头显示

## 3 说明

TLC69633-Q1 是一款 LED 驱动器，它具有 8 条恒定电流吸收器通道，可提供高达 16 位的独立像素级 LED PWM 控制。每条通道还实施额外的 7 位点校正 (DC) 以控制峰值电流。每个器件通过级联串行接口 (CSI) 共享数据流，其最多支持 511 个器件的连接。该接口与同一组中的 LED 驱动器软件兼容，可根据 LED 电流和 LED 总数应用于不同的应用场景。

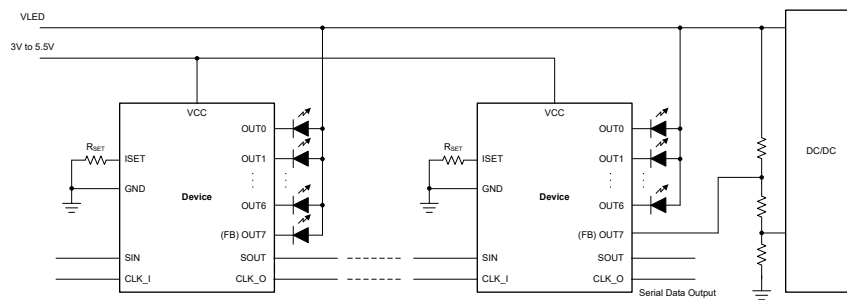
为了优化整体系统电源效率，该器件配备了自适应余量电压控制 (AHVC) 方案，用于优化每条通道和每个器件的余量电压。只需要将菊花链最后一个器件的 OUT7 引脚编程为 FB 引脚，即可优化来自 DC/DC 的 LED 电源电压。

TLC69633-Q1 配备了 LED、电流吸收器、通信和器件的诊断功能。

### 封装信息

器件型号	封装 <sup>(1)</sup>	封装尺寸 (标称值)
TLC69633-Q1	X2QFN (16) 可湿性侧面	2.5mm × 2.5mm
	SOT-23-THIN (16)	4.2mm × 2mm

(1) 如需了解所有可用封装，请参阅数据表末尾的可订购产品附录。



简化版原理图



## 内容

1 特性.....	1	5 修订历史记录.....	3
2 应用.....	1	6 机械、封装和可订购信息.....	4
3 说明.....	1	6.1 卷带包装信息.....	6
4 器件比较.....	3		

---

## 4 器件比较

器件型号	通道编号	最大值通道电流	功能安全分类	接口	软件兼容
TLC69621-Q1	8	60mA	功能安全型	SPI	组 1
TLC69624-Q1	24				
TLC69627-Q1	48				
TLC69631-Q1	8	100mA			
TLC69634-Q1	24				
TLC69637-Q1	48				
TLC69622-Q1	8	60mA	符合功能安全标准	SPI	组 2
TLC69625-Q1	24				
TLC69628-Q1	48				
TLC69632-Q1	8	100mA			
TLC69635-Q1	24				
TLC69638-Q1	48				
TLC69623-Q1	8	60mA	符合功能安全标准	CSI	组 3
TLC69626-Q1	24				
TLC69629-Q1	48				
TLC69633-Q1	8	100mA			
TLC69636-Q1	24				
TLC69639-Q1	48				

## 5 修订历史记录

注：以前版本的页码可能与当前版本的页码不同

日期	修订版本	注释
2026 年 3 月	*	初始发行版

## 6 机械、封装和可订购信息

以下页面包含机械、封装和可订购信息。这些信息是指定器件可用的最新数据。数据如有变更，恕不另行通知，且不会对此文档进行修订。有关此数据表的浏览器版本，请查阅左侧的导航栏。

## 封装选项附录

### 封装信息

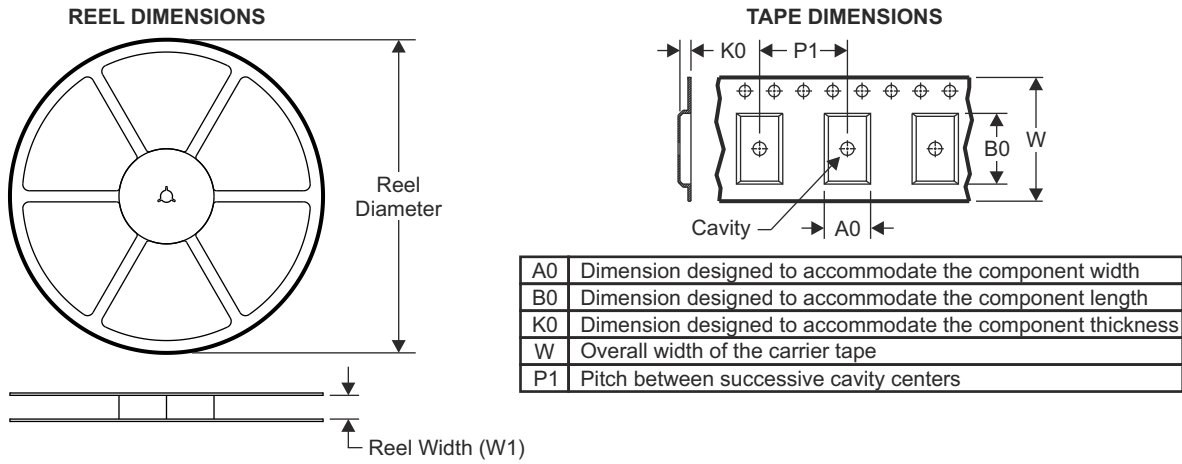
可订购器件型号	状态 (1)	材料类型 (2)	封装   引脚	包装数量   包装	RoHS (3)	引脚镀层/焊球材料 (4)	MSL 等级/回流焊峰值温度 (5)	工作温度 (°C)	器件标识 (6)
TLC69633QDYRQ1	有效	量产	SOT-23-THIN (DYY)   16	3000   LARGE T&R	是	NIPDAU	Level-1-260C-UNLIM	-40 至 125	69622Q1
TLC69633QRUJRQ1	有效	量产	X2QFN (RUJ)   16	5000   LARGE T&R	是	SN	Level-1-260C-UNLIM	-40 至 125	22Q

- (1) **状态**：有关状态的详细信息，请参阅我们的 [产品生命周期](#)。
- (2) **材料类型**：指定时，预量产器件是原型/试验器件，尚未获批或发布以进行全面生产。测试和最终工艺（包括但不限于质量保证、可靠性测试以及/或工艺鉴定）可能尚未完成，并且本器件可能会进一步更改，也可能中断研发。即使可供订购，所购器件仍将可能在结算时被取消，并且所购器件仅可用于早期内部评估。这些器件一经售出，概不提供任何保修。
- (3) **RoHS 值**：是、否、RoHS 豁免。有关更多信息和值定义，请参阅“[TI RoHS 声明](#)”。
- (4) **引脚镀层/焊球材料**：器件可能有多种材料镀层选项。各镀层选项用垂直线隔开。如果铅镀层/焊球值超出最大列宽，则会折为两行。
- (5) **MSL 等级/回流焊峰值温度**：湿敏等级等级和峰值焊接（回流焊）温度。如果器件具有多个湿敏等级，则仅显示符合 JEDEC 标准的最低等级。有关将器件安装到印刷电路板上时采用的实际回流焊温度，请参阅装运标签。
- (6) **器件标识**：器件上可能还有与徽标、批次跟踪代码信息或环境分类相关的其他标识。如有多个器件标识，将用括号括起来。不过，器件上仅显示括号中以“~”隔开的其中一个器件标识。如果某一行缩进，说明该行续接上一行，这两行合在一起表示该器件的完整器件标识。

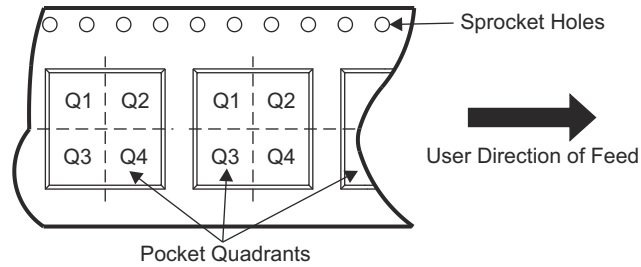
**重要信息和免责声明**：本页面上提供的信息代表 TI 在提供该信息之日的认知和观点。TI 的认知和观点基于第三方提供的信息，TI 不对此类信息的正确性做任何声明或保证。TI 正在致力于更好地整合第三方信息。TI 已经并将继续采取合理的措施来提供有代表性且准确的信息，但是可能尚未对引入的原料和化学制品进行破坏性测试或化学分析。TI 和 TI 供应商认为某些信息属于专有信息，因此可能不会公布其 CAS 编号及其他受限制的信息。

在任何情况下，TI 因此类信息产生的责任决不超过 TI 每年向客户销售的本文档所述 TI 器件的总购买价。

### 6.1 卷带包装信息

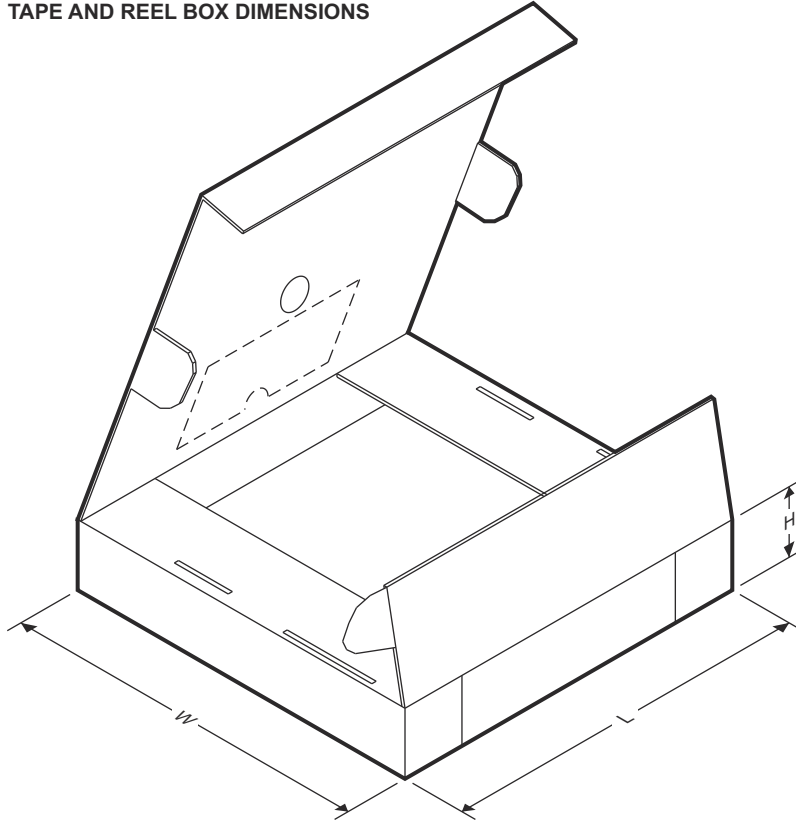


#### QUADRANT ASSIGNMENTS FOR PIN 1 ORIENTATION IN TAPE



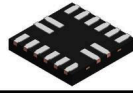
器件	封装类型	封装图	引脚	SPQ	卷带直径 (mm)	卷带宽度 W1 (mm)	A0 (mm)	B0 (mm)	K0 (mm)	P1 (mm)	W (mm)	Pin1 象限
TLC69633QDYRQ1	SOT-23-THIN	DYY	16	3000	300	12.4	4.8	3.6	1.6	8	12	Q3
TLC69633QRUJRQ1	X2QFN	RUJ	16	5000	180	8.4	1.8	1.8	0.48	4	8	Q1

TAPE AND REEL BOX DIMENSIONS



器件	封装类型	封装图	引脚	SPQ	长度 (mm)	宽度 (mm)	高度 (mm)
TLC69633QDYRQ1	SOT-23-THIN	DYY	16	3000	336.6	336.6	31.8
TLC69633QRUJRQ1	X2QFN	RUJ	16	5000	210	185	35

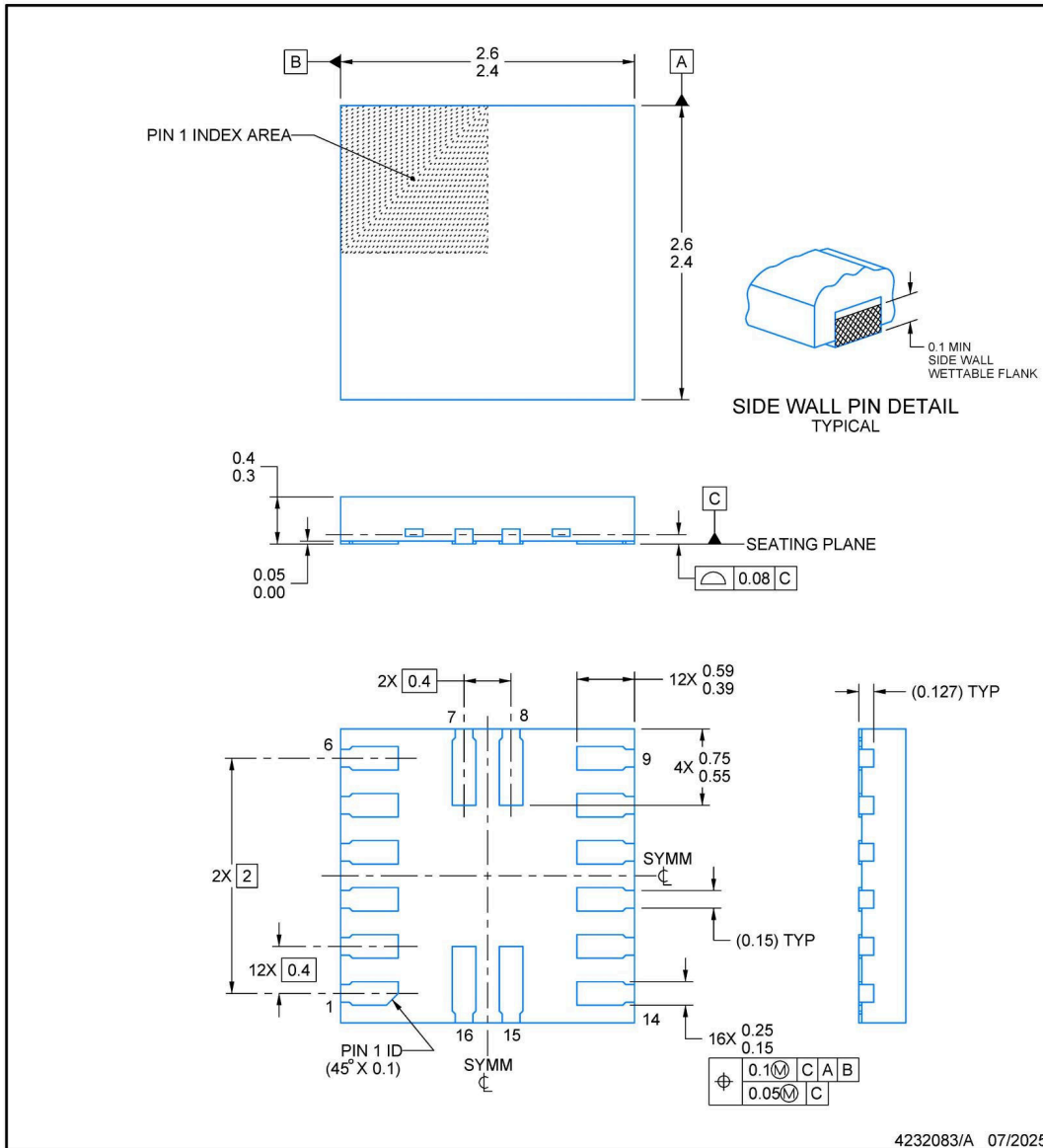
**RUJ0016B**



**PACKAGE OUTLINE**

**X2QFN - 0.4 mm max height**

PLASTIC QUAD FLATPACK - NO LEAD



**NOTES:**

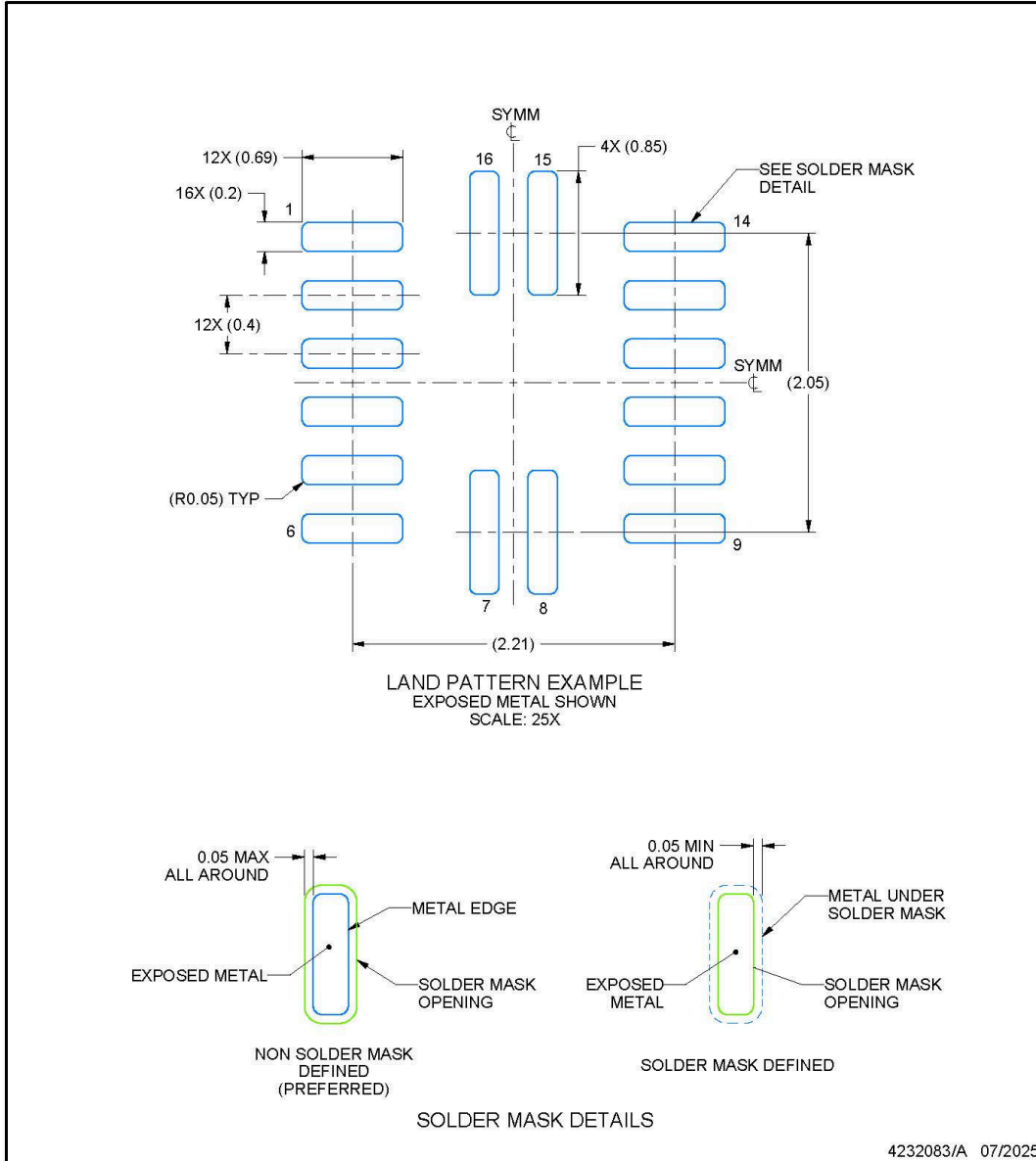
1. All linear dimensions are in millimeters. Any dimensions in parenthesis are for reference only. Dimensioning and tolerancing per ASME Y14.5M.
2. This drawing is subject to change without notice.

## EXAMPLE BOARD LAYOUT

**RUJ0016B**

**X2QFN - 0.4 mm max height**

PLASTIC QUAD FLATPACK - NO LEAD



NOTES: (continued)

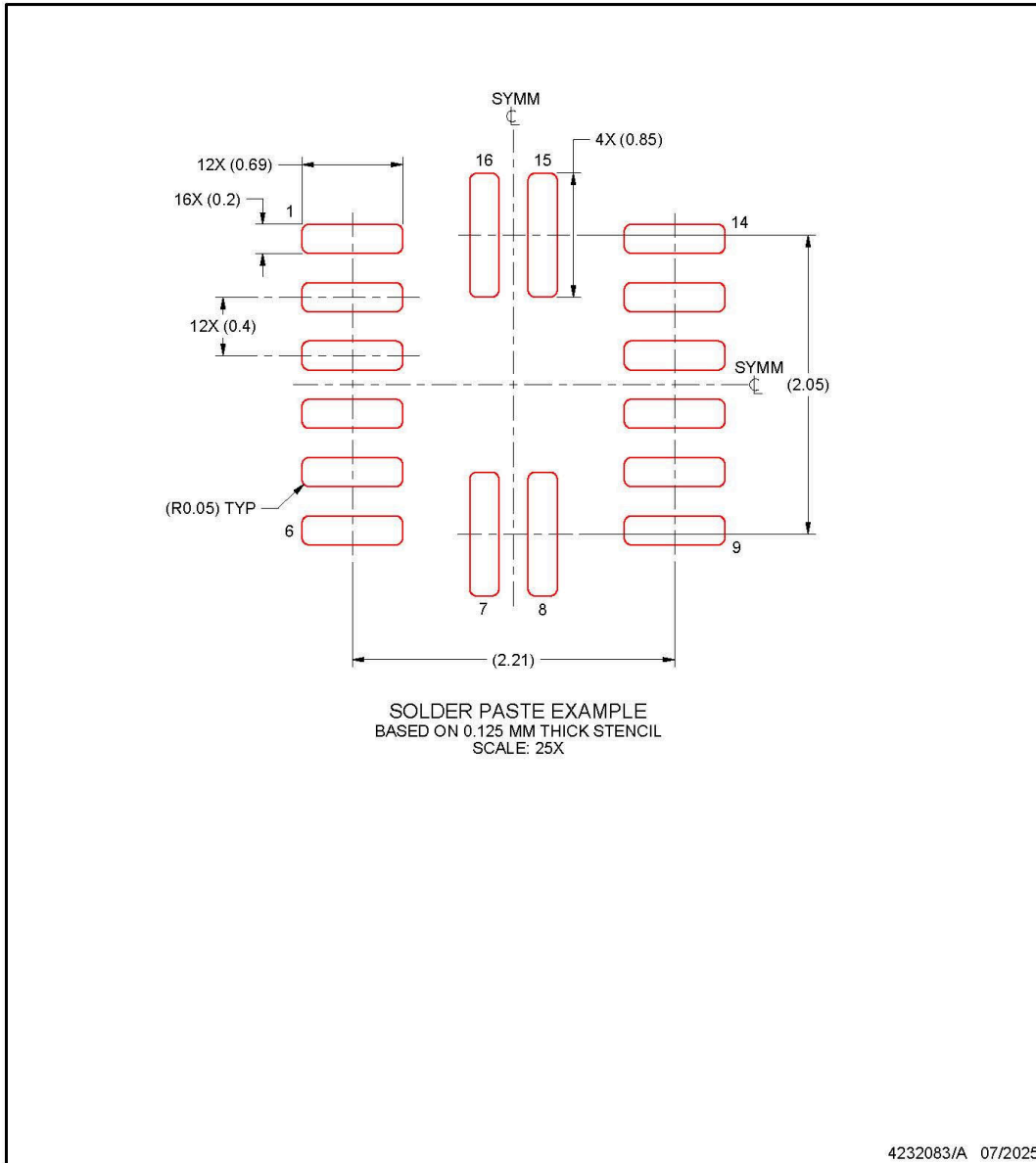
3. For more information, see Texas Instruments literature number SLUA271 ([www.ti.com/lit/sluea271](http://www.ti.com/lit/sluea271)).

**EXAMPLE STENCIL DESIGN**

**RUJ0016B**

**X2QFN - 0.4 mm max height**

PLASTIC QUAD FLATPACK - NO LEAD

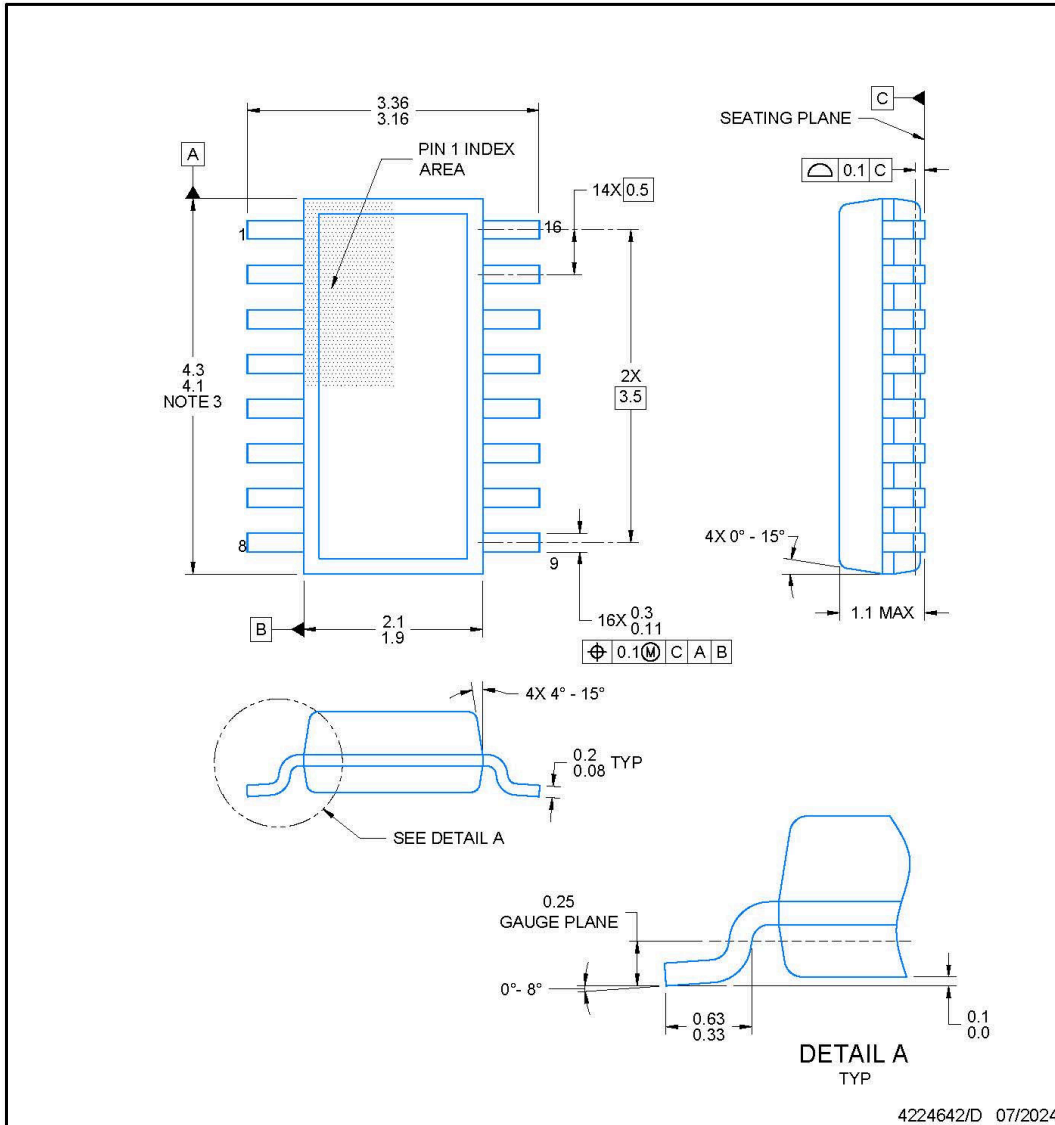


NOTES: (continued)

- 4. Laser cutting apertures with trapezoidal walls and rounded corners may offer better paste release. IPC-7525 may have alternate design recommendations.

**DYY0016A** **PACKAGE OUTLINE**  
**SOT-23-THIN - 1.1 mm max height**

PLASTIC SMALL OUTLINE



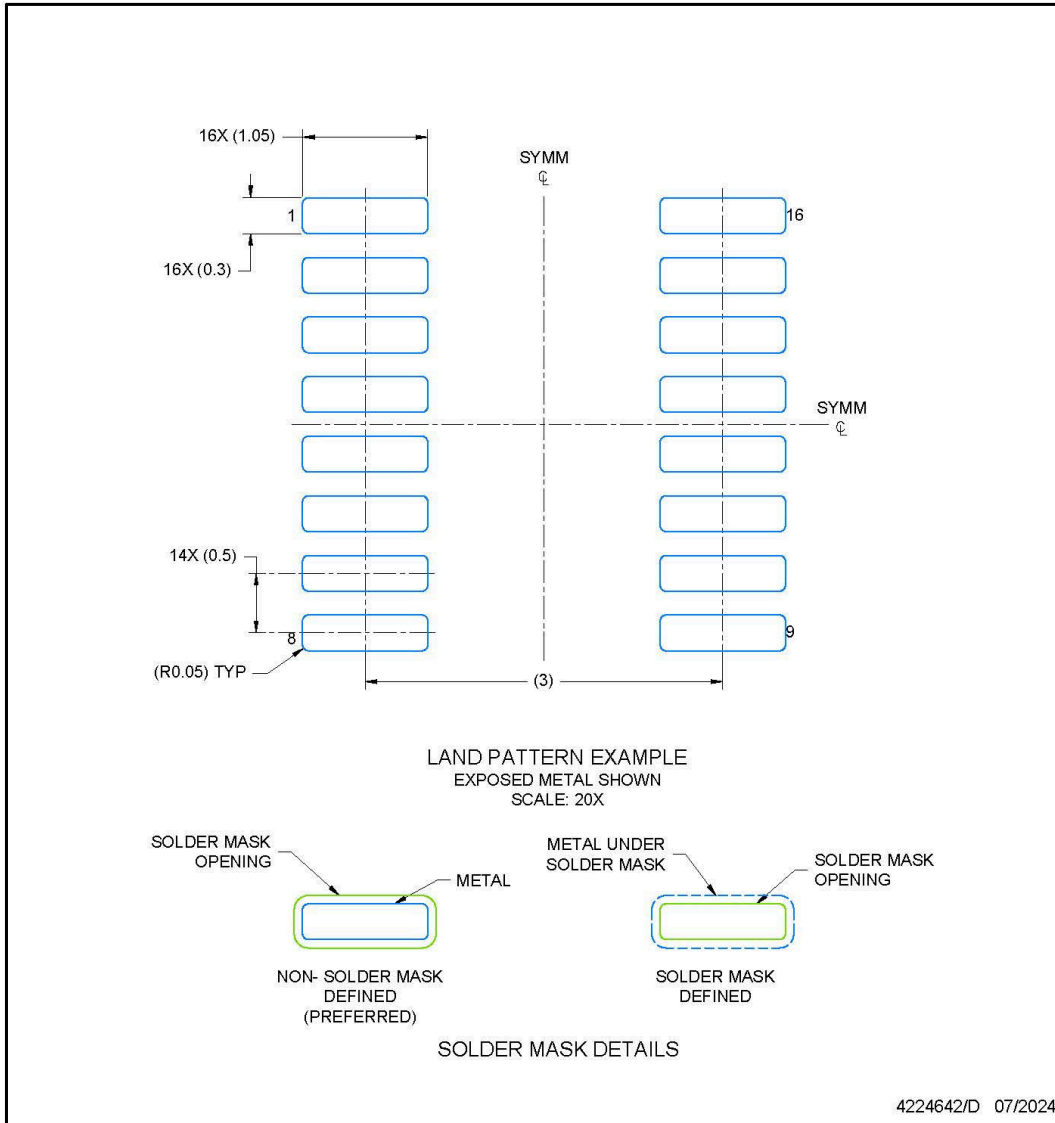
NOTES:

1. All linear dimensions are in millimeters. Any dimensions in parenthesis are for reference only. Dimensioning and tolerancing per ASME Y14.5M.
2. This drawing is subject to change without notice.
3. This dimension does not include mold flash, protrusions, or gate burrs. Mold flash, protrusions, or gate burrs shall not exceed 0.15 per side.
4. This dimension does not include interlead flash. Interlead flash shall not exceed 0.50 per side.
5. Reference JEDEC Registration MO-345, Variation AA

**EXAMPLE BOARD LAYOUT**  
**SOT-23-THIN - 1.1 mm max height**

**DYY0016A**

PLASTIC SMALL OUTLINE



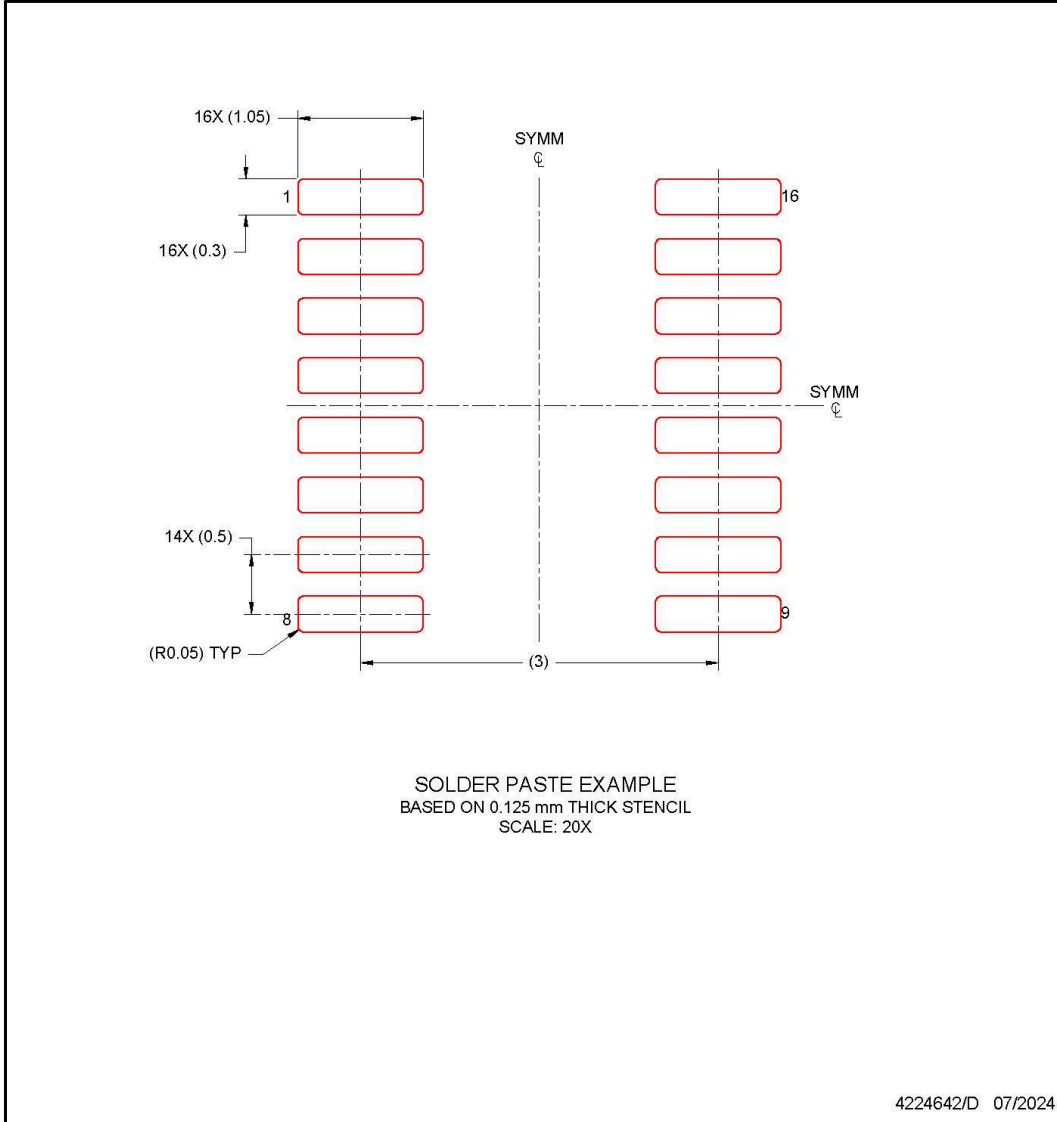
NOTES: (continued)

6. Publication IPC-7351 may have alternate designs.
7. Solder mask tolerances between and around signal pads can vary based on board fabrication site.

**EXAMPLE STENCIL DESIGN**  
**SOT-23-THIN - 1.1 mm max height**

**DYY0016A**

PLASTIC SMALL OUTLINE



NOTES: (continued)

- 8. Laser cutting apertures with trapezoidal walls and rounded corners may offer better paste release. IPC-7525 may have alternate design recommendations.
- 9. Board assembly site may have different recommendations for stencil design.

**PACKAGING INFORMATION**

Orderable part number	Status (1)	Material type (2)	Package   Pins	Package qty   Carrier	RoHS (3)	Lead finish/ Ball material (4)	MSL rating/ Peak reflow (5)	Op temp (°C)	Part marking (6)
TLC69633QDYRQ1	Active	Production	SOT-23-THIN (DYY)   16	3000   LARGE T&R	Yes	NIPDAU	Level-1-260C-UNLIM	-40 to 125	69633Q1

(1) **Status:** For more details on status, see our [product life cycle](#).

(2) **Material type:** When designated, preproduction parts are prototypes/experimental devices, and are not yet approved or released for full production. Testing and final process, including without limitation quality assurance, reliability performance testing, and/or process qualification, may not yet be complete, and this item is subject to further changes or possible discontinuation. If available for ordering, purchases will be subject to an additional waiver at checkout, and are intended for early internal evaluation purposes only. These items are sold without warranties of any kind.

(3) **RoHS values:** Yes, No, RoHS Exempt. See the [TI RoHS Statement](#) for additional information and value definition.

(4) **Lead finish/Ball material:** Parts may have multiple material finish options. Finish options are separated by a vertical ruled line. Lead finish/Ball material values may wrap to two lines if the finish value exceeds the maximum column width.

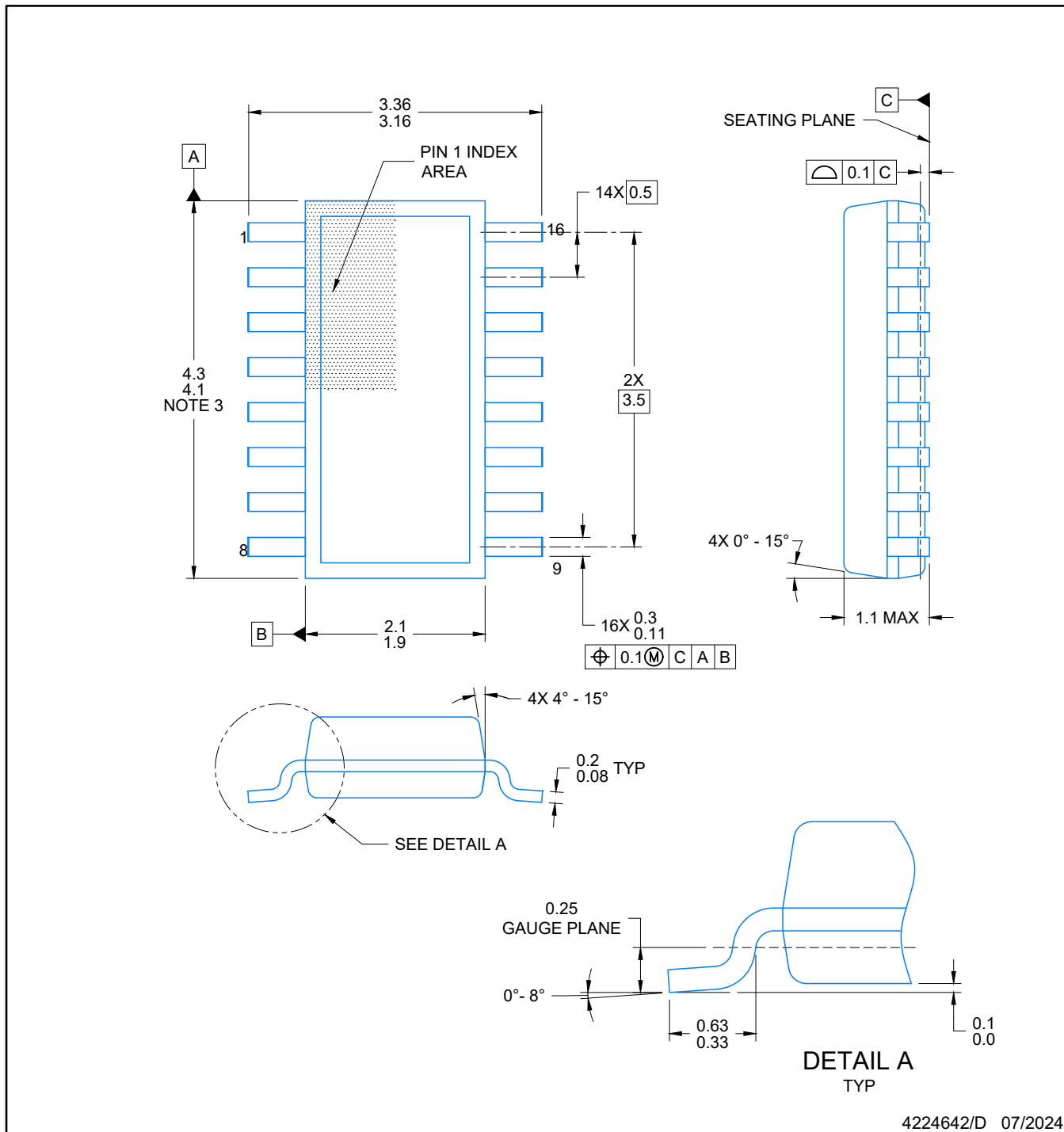
(5) **MSL rating/Peak reflow:** The moisture sensitivity level ratings and peak solder (reflow) temperatures. In the event that a part has multiple moisture sensitivity ratings, only the lowest level per JEDEC standards is shown. Refer to the shipping label for the actual reflow temperature that will be used to mount the part to the printed circuit board.

(6) **Part marking:** There may be an additional marking, which relates to the logo, the lot trace code information, or the environmental category of the part.

Multiple part markings will be inside parentheses. Only one part marking contained in parentheses and separated by a "~" will appear on a part. If a line is indented then it is a continuation of the previous line and the two combined represent the entire part marking for that device.

**Important Information and Disclaimer:** The information provided on this page represents TI's knowledge and belief as of the date that it is provided. TI bases its knowledge and belief on information provided by third parties, and makes no representation or warranty as to the accuracy of such information. Efforts are underway to better integrate information from third parties. TI has taken and continues to take reasonable steps to provide representative and accurate information but may not have conducted destructive testing or chemical analysis on incoming materials and chemicals. TI and TI suppliers consider certain information to be proprietary, and thus CAS numbers and other limited information may not be available for release.

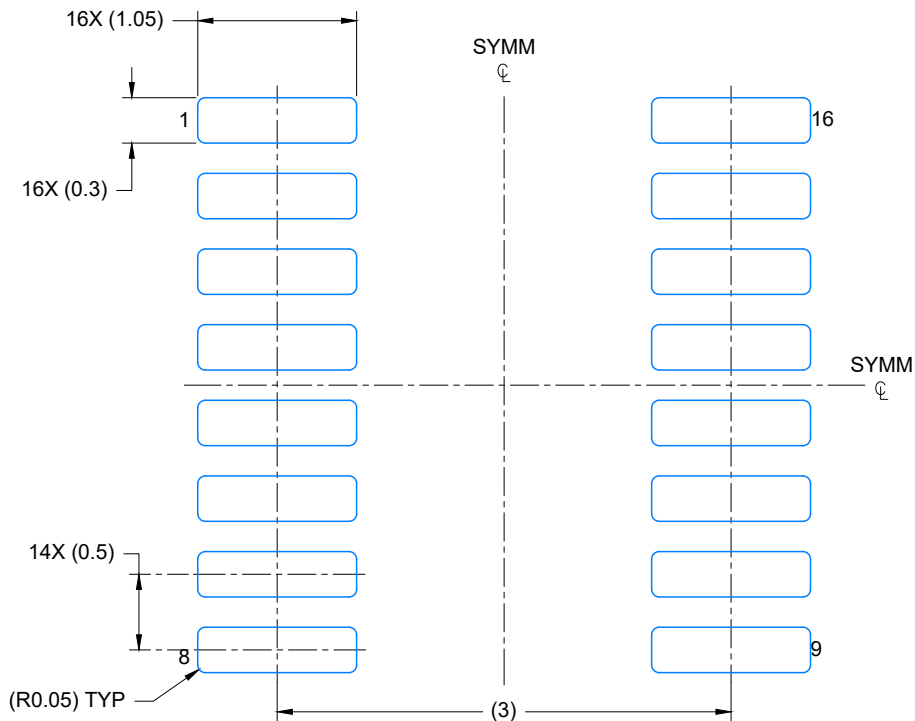
In no event shall TI's liability arising out of such information exceed the total purchase price of the TI part(s) at issue in this document sold by TI to Customer on an annual basis.



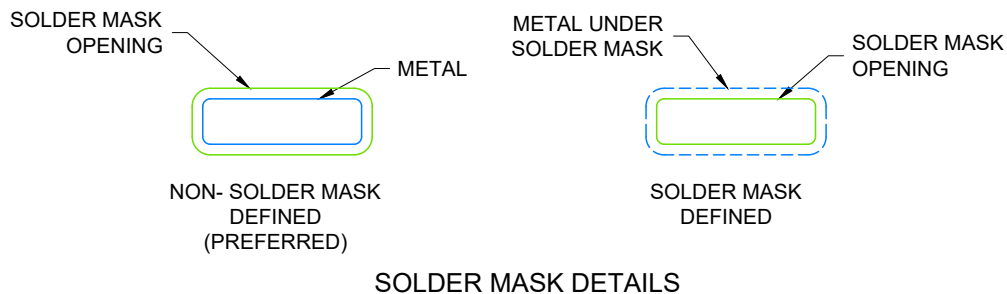
4224642/D 07/2024

NOTES:

1. All linear dimensions are in millimeters. Any dimensions in parenthesis are for reference only. Dimensioning and tolerancing per ASME Y14.5M.
2. This drawing is subject to change without notice.
3. This dimension does not include mold flash, protrusions, or gate burrs. Mold flash, protrusions, or gate burrs shall not exceed 0.15 per side.
4. This dimension does not include interlead flash. Interlead flash shall not exceed 0.50 per side.
5. Reference JEDEC Registration MO-345, Variation AA



LAND PATTERN EXAMPLE  
EXPOSED METAL SHOWN  
SCALE: 20X

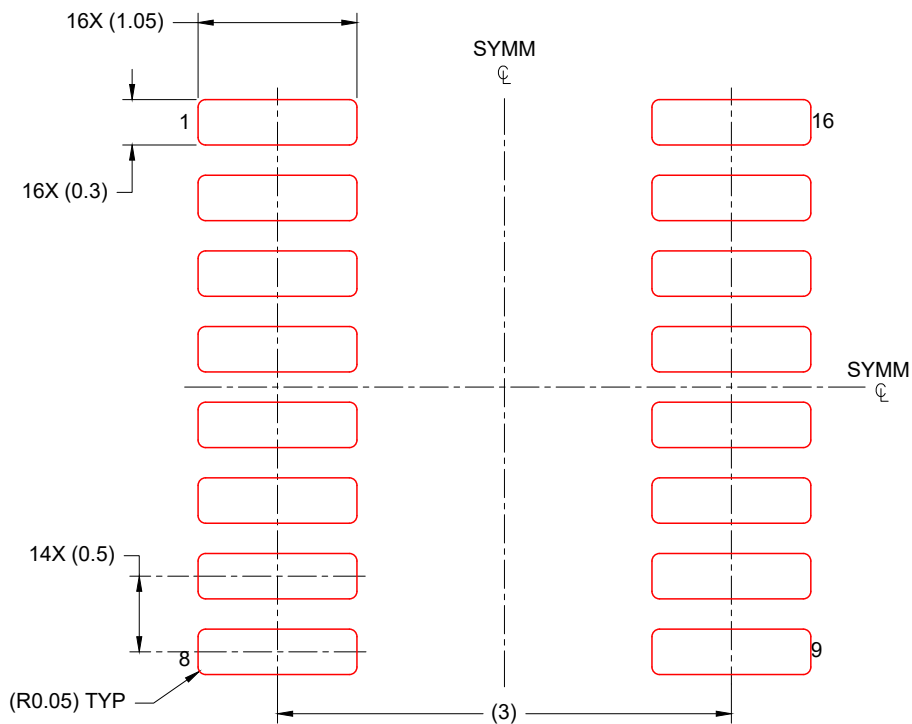


SOLDER MASK DETAILS

4224642/D 07/2024

NOTES: (continued)

- 6. Publication IPC-7351 may have alternate designs.
- 7. Solder mask tolerances between and around signal pads can vary based on board fabrication site.



SOLDER PASTE EXAMPLE  
BASED ON 0.125 mm THICK STENCIL  
SCALE: 20X

4224642/D 07/2024

NOTES: (continued)

- 8. Laser cutting apertures with trapezoidal walls and rounded corners may offer better paste release. IPC-7525 may have alternate design recommendations.
- 9. Board assembly site may have different recommendations for stencil design.

## 重要通知和免责声明

TI“按原样”提供技术和可靠性数据（包括数据表）、设计资源（包括参考设计）、应用或其他设计建议、网络工具、安全信息和其他资源，不保证没有瑕疵且不做任何明示或暗示的担保，包括但不限于对适销性、与某特定用途的适用性或不侵犯任何第三方知识产权的暗示担保。

这些资源可供使用 TI 产品进行设计的熟练开发人员使用。您将自行承担以下全部责任：(1) 针对您的应用选择合适的 TI 产品，(2) 设计、验证并测试您的应用，(3) 确保您的应用满足相应标准以及任何其他安全、安保法规或其他要求。

这些资源如有变更，恕不另行通知。TI 授权您仅可将这些资源用于研发本资源所述的 TI 产品的相关应用。严禁以其他方式对这些资源进行复制或展示。您无权使用任何其他 TI 知识产权或任何第三方知识产权。对于因您对这些资源的使用而对 TI 及其代表造成的任何索赔、损害、成本、损失和债务，您将全额赔偿，TI 对此概不负责。

TI 提供的产品受 [TI 销售条款](#)、[TI 通用质量指南](#) 或 [ti.com](#) 上其他适用条款或 TI 产品随附的其他适用条款的约束。TI 提供这些资源并不会扩展或以其他方式更改 TI 针对 TI 产品发布的适用的担保或担保免责声明。除非德州仪器 (TI) 明确将某产品指定为定制产品或客户特定产品，否则其产品均为按确定价格收入目录的标准通用器件。

TI 反对并拒绝您可能提出的任何其他或不同的条款。

版权所有 © 2026，德州仪器 (TI) 公司

最后更新日期：2025 年 10 月