

## TL4050-Q1 精密低功耗并联电压基准

### 1 特性

- 具有符合 AEC-Q100 标准的下列特性：
  - 器件温度等级 1：-40°C 至 +125°C
- 2.048V、2.5V、4.096V 和 5V 的固定输出电压
- 严格输出容差和低温度系数
  - 0.1% (最大值)，50ppm/°C - A 级
  - 0.2% (最大值)，50ppm/°C - B 级
  - 0.5% (最大值)，50ppm/°C - C 级
- 低输出噪声：41  $\mu$ V<sub>RMS</sub> 典型值
- 宽工作电流范围：  
60  $\mu$ A (典型值) 至 15mA
- 与所有容性负载一起工作时保持稳定；无需输出电容器
- 工作温度范围：-40°C 至 125°C

### 2 应用

- 数据采集系统
- 电源和电源监控器
- 仪表和测试设备
- 过程控制
- 精密音频
- 汽车电子产品
- 能源管理
- 电池供电设备

### 3 说明

TL4050-Q1 系列并联电压基准功能多样、易于使用且适合各种应用。该二端子固定输出器件无需外部电容器即可运行，与所有容性负载一起工作时也可保持稳定。此外，该基准具备低动态阻抗、低噪声和低温度系数，可确保在宽工作电流和温度范围内实现稳定的输出电压。

TL4050-Q1 具有三个初始容差，范围从 A 级的 0.1% (最大值) 到 C 级的 0.5% (最大值)。这样设计人员可以非常灵活地为任何应用选择具有最高性价比的产品。TL4050-Q1 采用节省空间的 SOT-23-3 和 SC-70 封装，最低电流为 45  $\mu$ A (典型值)，专为便携式应用设计。

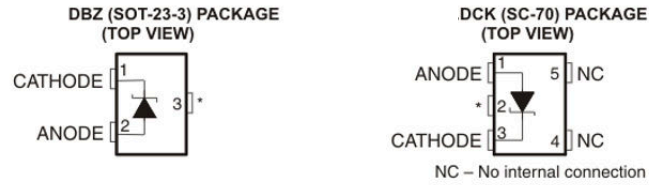
TL4050x-Q1 的额定工作环境温度范围为 -40°C 至 125°C。



## 内容

<b>1 特性</b> .....	1	6.1 功能方框图	12
<b>2 应用</b> .....	1	<b>7 应用信息</b> .....	13
<b>3 说明</b> .....	1	7.1 输出电容器	13
<b>4 引脚配置和功能</b> .....	3	7.2 SOT-23-3 引脚连接	13
<b>5 规格</b> .....	4	7.3 可与 ADC 或 DAC 搭配使用	13
5.1 绝对最大额定值 <sup>(1)</sup>	4	7.4 阴极和负载电流	14
5.2 ESD 等级	4	<b>8 器件和文档支持</b> .....	15
5.3 建议运行条件	4	8.1 文档支持	15
5.4 热性能信息	5	8.2 接收文档更新通知	15
5.5 TL4050x20-Q1 电气特性	6	8.3 支持资源	15
5.6 TL4050x25-Q1 电气特性	7	8.4 商标	15
5.7 TL4050x41-Q1 电气特性	8	8.5 静电放电警告	15
5.8 TL4050x50-Q1 电气特性	9	8.6 术语表	15
5.9 典型特性	10	<b>9 修订历史记录</b> .....	15
<b>6 详细说明</b> .....	12	<b>10 机械、封装和可订购信息</b> .....	16

## 4 引脚配置和功能



在具有高电磁干扰（例如放置在变压器或其他电磁源附近时）或显著高频开关噪声的应用中，TI 建议将该引脚连接到阳极。在具有高电磁干扰（例如放置在变压器或其他电磁源附近时）或无显著高频开关噪声的应用中，建议让该引脚悬浮。

## 5 规格

### 5.1 绝对最大额定值 <sup>(1)</sup>

在自然通风条件下的温度范围内测得 (除非另有说明)

		最小值	最大值	单位
$I_Z$	连续阴极电流	-10	20	mA
$T_J$	工作虚拟结温		150	°C
$T_{stg}$	贮存温度范围	-65	150	°C

- (1) 应力超出绝对最大额定值下列出的值可能会对器件造成永久损坏。这些列出的值仅仅是应力额定值，并不表示器件在这些条件下以及在建议运行条件以外的任何其他条件下能够正常运行。长时间处于绝对最大额定条件下可能会影响器件的可靠性。

### 5.2 ESD 等级

		值	单位
$V_{(ESD)}$	静电放电		V
	人体放电模型 (HBM), 符合 ANSI/ESDA/JEDEC JS-001 标准 <sup>(1) (2)</sup>	±2000	
	充电器件模型 (CDM), 符合 JEDEC 规范 JESD22-C101 <sup>(3)</sup>	±500	

- (1) JEDEC 文档 JEP155 指出：500V HBM 时能够在标准 ESD 控制流程下安全生产。
- (2) 人体放电模型是一个通过 1.5k $\Omega$  电阻器对每个引脚放电的 100pF 电容器。对于人体放电模型，所有引脚的额定值均为 2kV，而反馈引脚的额定值为 1kV。
- (3) JEDEC 文档 JEP157 指出：250V CDM 时能够在标准 ESD 控制流程下安全生产。若部署必要的预防措施，不足 250V CDM 时也能进行生产。

### 5.3 建议运行条件

		最小值	最大值	单位
$I_Z$	阴极电流	<sup>(1)</sup>	15	mA
$T_A$	自然通风温度	I 温度	-40	°C
		Q 温度	-40	

- (1) 查看参数表

## 5.4 热性能信息

热指标 1	TL4050-Q1		单位
	DBZ	DCK	
	3 引脚	5 引脚	
$\theta_{JA}$ 结至环境热阻 1	331.1	289.9	°C/W
$\theta_{JCTop}$ 结至外壳 ( 顶部 ) 热阻 1	107.5	56.4	°C/W
$\theta_{JB}$ 结到电路板热阻 1	63.4	93	°C/W
$\psi_{JT}$ 结到顶部的表征参数 1	4.9	0.7	°C/W
$\psi_{JB}$ 结到电路板的表征参数 1	61.7	91.4	°C/W
$\theta_{JBot}$ 结到芯片外壳 ( 底部 ) 热阻 1	不适用	不适用	°C/W

## 5.5 TL4050x20-Q1 电气特性

在工作温度范围内，全范围  $T_A = -40^{\circ}\text{C}$  至  $125^{\circ}\text{C}$  (除非另有说明)

参数	测试条件	$T_A$	TL4050A20-Q1			TL4050B20-Q1			TL4050C20-Q1			单位
			最小值	典型值	最大值	最小值	典型值	最大值	最小值	典型值	最大值	
$V_Z$ 反向击穿电压	$I_Z = 100\ \mu\text{A}$	$25^{\circ}\text{C}$	2.048			2.048			2.048			V
$\Delta V_Z$ 反向击穿电压容差	$I_Z = 100\ \mu\text{A}$	$25^{\circ}\text{C}$	-2.048		2.048	-4.096		4.096	-10.24		10.24	mV
		完整范围	-12.288		12.288	-14.7456		14.7456	-17.2032		17.2032	
$I_{Z,\text{min}}$ 最小阴极电流		$25^{\circ}\text{C}$	41		60	41		60	41		60	$\mu\text{A}$
		完整范围			65			65			65	
$\alpha_{VZ}$ 反向击穿电压的平均温度系数	$I_Z = 10\text{mA}$	$25^{\circ}\text{C}$	$\pm 20$			$\pm 20$			$\pm 20$			ppm/ $^{\circ}\text{C}$
	$I_Z = 1\text{mA}$	$25^{\circ}\text{C}$	$\pm 15$			$\pm 15$			$\pm 15$			
	$I_Z = 100\ \mu\text{A}$	$25^{\circ}\text{C}$	$\pm 15$			$\pm 15$			$\pm 15$			
		完整范围			$\pm 50$			$\pm 50$			$\pm 50$	
$\frac{\Delta V_Z}{\Delta I_Z}$ 随着阴极电流的变化，反向击穿电压会发生变化	$I_{Z,\text{min}} < I_Z < 1\text{mA}$	$25^{\circ}\text{C}$	0.3		0.8	0.3		0.8	0.3		0.8	mV
		完整范围			1.2			1.2			1.2	
	$1\text{mA} < I_Z < 15\text{mA}$	$25^{\circ}\text{C}$	2.3		6	2.3		6	2.3		6	
		完整范围			8			8			8	
$Z_Z$ 反向动态阻抗	$I_Z = 1\text{mA}$ 、 $f = 120\text{Hz}$ 、 $I_{AC} = 0.1 I_Z$	$25^{\circ}\text{C}$	0.3			0.3			0.3			$\Omega$
$e_N$ 宽带噪声	$I_Z = 100\ \mu\text{A}$ ， $10\text{Hz} \leq f \leq 10\text{kHz}$	$25^{\circ}\text{C}$	34			34			34			$\mu\text{V}_{\text{RMS}}$
反向击穿电压的长期稳定性	$t = 1000\text{h}$ 、 $T_A = 25^{\circ}\text{C} \pm 0.1^{\circ}\text{C}$ 、 $I_Z = 100\ \mu\text{A}$		120			120			120			ppm
$V_{\text{HYST}}$ 热滞后 <sup>(1)</sup>	$\Delta T_A = -40^{\circ}\text{C}$ 至 $125^{\circ}\text{C}$		0.7			0.7			0.7			mV

(1) 热滞后定义为  $V_{Z,25^{\circ}\text{C}}$  (循环至  $-40^{\circ}\text{C}$  之后) -  $V_{Z,25^{\circ}\text{C}}$  (循环至  $125^{\circ}\text{C}$  之后)。

## 5.6 TL4050x25-Q1 电气特性

在工作温度范围内，全范围  $T_A = -40^{\circ}\text{C}$  至  $125^{\circ}\text{C}$  (除非另有说明)

参数	测试条件	$T_A$	TL4050B25-Q1			单位
			最小值	典型值	最大值	
$V_Z$ 反向击穿电压	$I_Z = 100\ \mu\text{A}$	$25^{\circ}\text{C}$		2.5		V
$\Delta V_Z$ 反向击穿电压容差	$I_Z = 100\ \mu\text{A}$	$25^{\circ}\text{C}$	-5		5	mV
		完整范围	-18		18	
$I_{Z,\text{min}}$ 最小阴极电流		$25^{\circ}\text{C}$		41	60	$\mu\text{A}$
		完整范围			65	
$\alpha_{VZ}$ 反向击穿电压的平均温度系数	$I_Z = 10\text{mA}$	$25^{\circ}\text{C}$		$\pm 20$		ppm/ $^{\circ}\text{C}$
	$I_Z = 1\text{mA}$	$25^{\circ}\text{C}$		$\pm 15$		
	$I_Z = 100\ \mu\text{A}$	$25^{\circ}\text{C}$		$\pm 15$		
	完整范围				$\pm 50$	
$\frac{\Delta V_Z}{\Delta I_Z}$ 随着阴极电流的变化，反向击穿电压会发生变化	$I_{Z,\text{min}} < I_Z < 1\text{mA}$	$25^{\circ}\text{C}$		0.3	0.8	mV
		完整范围			1.2	
	$1\text{mA} < I_Z < 15\text{mA}$	$25^{\circ}\text{C}$		2.3	6	
		完整范围			8	
$Z_Z$ 反向动态阻抗	$I_Z = 1\text{mA}$ 、 $f = 120\text{Hz}$ 、 $I_{AC} = 0.1 I_Z$	$25^{\circ}\text{C}$		0.3		$\Omega$
$e_N$ 宽带噪声	$I_Z = 100\ \mu\text{A}$ ， $10\text{Hz} \leq f \leq 10\text{kHz}$	$25^{\circ}\text{C}$		41		$\mu\text{V}_{\text{RMS}}$
反向击穿电压的长期稳定性	$t = 1000\text{h}$ 、 $T_A = 25^{\circ}\text{C} \pm 0.1^{\circ}\text{C}$ 、 $I_Z = 100\ \mu\text{A}$			120		ppm
$V_{\text{HYST}}$ 热滞后 <sup>(1)</sup>	$\Delta T_A = -40^{\circ}\text{C}$ 至 $125^{\circ}\text{C}$			0.7		mV

(1) 热滞后定义为  $V_{Z,25^{\circ}\text{C}}$  (循环至  $-40^{\circ}\text{C}$  之后) -  $V_{Z,25^{\circ}\text{C}}$  (循环至  $125^{\circ}\text{C}$  之后)。

## 5.7 TL4050x41-Q1 电气特性

在工作温度范围内，全范围  $T_A = -40^\circ\text{C}$  至  $125^\circ\text{C}$  (除非另有说明)

参数	测试条件	$T_A$	TL4050B41-Q1			单位
			最小值	典型值	最大值	
$V_Z$	反向击穿电压	$I_Z = 100\ \mu\text{A}$	$25^\circ\text{C}$	4.096		V
$\Delta V_Z$	反向击穿电压容差	$I_Z = 100\ \mu\text{A}$	$25^\circ\text{C}$	-8.2	8.2	mV
			完整范围	-29	29	
$I_{Z,\text{min}}$	最小阴极电流		$25^\circ\text{C}$	52	68	$\mu\text{A}$
			完整范围		78	
$\alpha_{VZ}$	反向击穿电压的平均温度系数	$I_Z = 10\text{mA}$	$25^\circ\text{C}$	$\pm 30$	ppm/ $^\circ\text{C}$	
		$I_Z = 1\text{mA}$	$25^\circ\text{C}$	$\pm 20$		
		$I_Z = 100\ \mu\text{A}$	$25^\circ\text{C}$	$\pm 20$		
		完整范围		$\pm 50$		
$\frac{\Delta V_Z}{\Delta I_Z}$	随着阴极电流的变化，反向击穿电压会发生变化	$I_{Z,\text{min}} < I_Z < 1\text{mA}$	$25^\circ\text{C}$	0.2	0.9	mV
			完整范围			
		$1\text{mA} < I_Z < 15\text{mA}$	$25^\circ\text{C}$	2	7	
			完整范围			
$Z_Z$	反向动态阻抗	$I_Z = 1\text{mA}$ 、 $f = 120\text{Hz}$ 、 $I_{AC} = 0.1 I_Z$	$25^\circ\text{C}$	0.5		$\Omega$
$e_N$	宽带噪声	$I_Z = 100\ \mu\text{A}$ ， $10\text{Hz} \leq f \leq 10\text{kHz}$	$25^\circ\text{C}$	93		$\mu\text{V}_{\text{RMS}}$
	反向击穿电压的长期稳定性	$t = 1000\text{h}$ 、 $T_A = 25^\circ\text{C} \pm 0.1^\circ\text{C}$ 、 $I_Z = 100\ \mu\text{A}$		120		ppm
$V_{\text{HYST}}$	热滞后 <sup>(1)</sup>	$\Delta T_A = -40^\circ\text{C}$ 至 $125^\circ\text{C}$		1.148		mV

(1) 热滞后定义为  $V_{Z,25^\circ\text{C}}$  (循环至  $-40^\circ\text{C}$  之后) -  $V_{Z,25^\circ\text{C}}$  (循环至  $125^\circ\text{C}$  之后)。

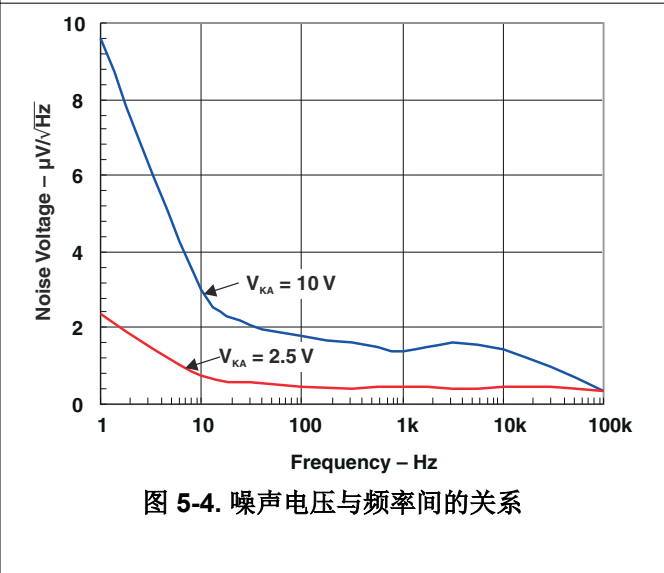
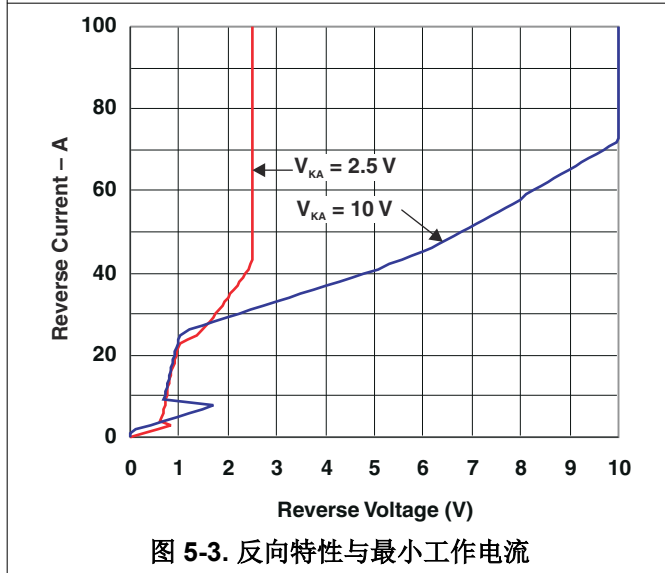
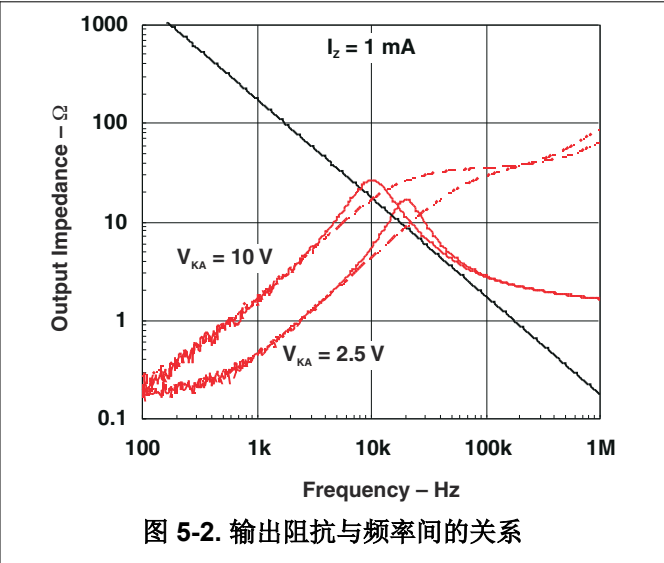
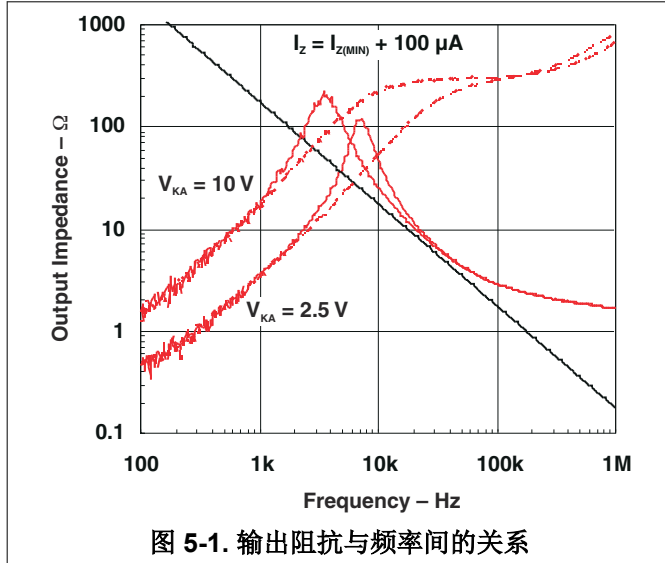
## 5.8 TL4050x50-Q1 电气特性

在工作温度范围内，全范围  $T_A = -40^{\circ}\text{C}$  至  $125^{\circ}\text{C}$  (除非另有说明)

参数	测试条件	$T_A$	TL4050A50-Q1			TL4050B50-Q1			TL4050C50-Q1			单位	
			最小值	典型值	最大值	最小值	典型值	最大值	最小值	典型值	最大值		
$V_Z$ 反向击穿电压	$I_Z = 100 \mu\text{A}$	$25^{\circ}\text{C}$	5			5			5			V	
$\Delta V_Z$ 反向击穿电压容差	$I_Z = 100 \mu\text{A}$	$25^{\circ}\text{C}$	-5		5	-10		10	-25		25	mV	
		完整范围	-30		30	-35		35	-50		50		
$I_{Z,\text{min}}$ 最小阴极电流		$25^{\circ}\text{C}$	56		74	56		74	56		74	$\mu\text{A}$	
		完整范围			90			90			90		
$\alpha_{VZ}$ 反向击穿电压的平均温度系数	$I_Z = 10\text{mA}$	$25^{\circ}\text{C}$	$\pm 30$			$\pm 30$			$\pm 30$			ppm/ $^{\circ}\text{C}$	
	$I_Z = 1\text{mA}$	$25^{\circ}\text{C}$	$\pm 20$			$\pm 20$			$\pm 20$				
	$I_Z = 100 \mu\text{A}$	$25^{\circ}\text{C}$	$\pm 20$			$\pm 20$			$\pm 20$				
		完整范围	$\pm 50$			$\pm 50$			$\pm 50$				
$\frac{\Delta V_Z}{\Delta I_Z}$ 随着阴极电流的变化，反向击穿电压会发生变化	$I_{Z,\text{min}} < I_Z < 1\text{mA}$	$25^{\circ}\text{C}$	0.2		1	0.2		1	0.2		1	mV	
		完整范围			1.4			1.4			1.4		
	$1\text{mA} < I_Z < 15\text{mA}$	$25^{\circ}\text{C}$		2		8		2		8			8
		完整范围			12			12			12		
$Z_Z$ 反向动态阻抗	$I_Z = 1\text{mA}$ 、 $f = 120\text{Hz}$ 、 $I_{AC} = 0.1 I_Z$	$25^{\circ}\text{C}$	0.5			0.5			0.5			$\Omega$	
$e_N$ 宽带噪声	$I_Z = 100 \mu\text{A}$ ， $10\text{Hz} \leq f \leq 10\text{kHz}$	$25^{\circ}\text{C}$	93			93			93			$\mu\text{V}_{\text{RMS}}$	
反向击穿电压的长期稳定性	$t = 1000\text{h}$ 、 $T_A = 25^{\circ}\text{C} \pm 0.1^{\circ}\text{C}$ 、 $I_Z = 100 \mu\text{A}$		120			120			120			ppm	
$V_{\text{HYST}}$ 热滞后 <sup>(1)</sup>	$\Delta T_A = -40^{\circ}\text{C}$ 至 $125^{\circ}\text{C}$		1.4			1.4			1.4			mV	

(1) 热滞后定义为  $V_{Z,25^{\circ}\text{C}}$  (循环至  $-40^{\circ}\text{C}$  之后) -  $V_{Z,25^{\circ}\text{C}}$  (循环至  $125^{\circ}\text{C}$  之后)。

5.9 典型特性



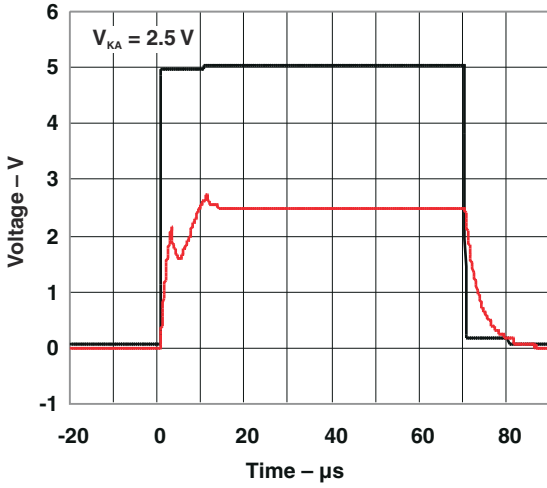


图 5-5. 大信号脉冲响应

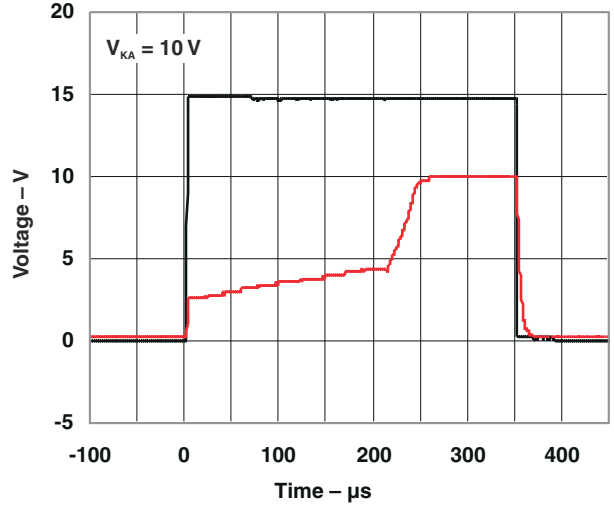


图 5-6. 大信号脉冲响应

## 6 详细说明

### 6.1 功能方框图

有关最新的封装和订购信息，请参阅本文档结尾的封装选项附录，或访问 TI 网站 [www.ti.com](http://www.ti.com)。

封装图、热数据和符号可登录 [www.ti.com/packaging](http://www.ti.com/packaging) 获取。

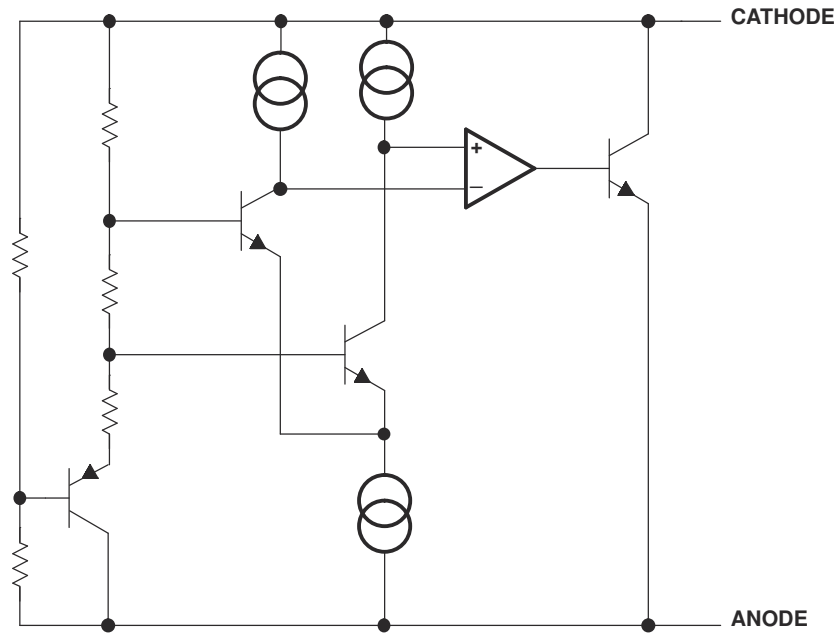


图 6-1. 功能方框图

## 7 应用信息

### 备注

以下应用部分中的信息不属于 TI 器件规格的范围，TI 不担保其准确性和完整性。TI 的客户应负责确定器件是否适用于其应用。客户应验证并测试其设计，以确保系统功能。

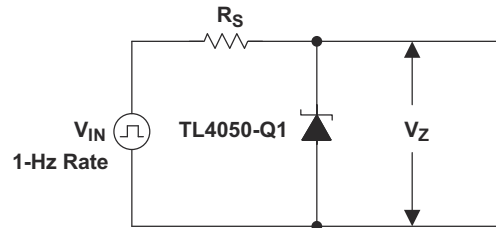


图 7-1. 启动测试电路

### 7.1 输出电容器

TL4050-Q1 无需在阴极和阳极之间使用输出电容器即可实现稳定性。但是，在使用输出旁路电容器的应用中，TL4050-Q1 在所有容性负载下都能保持稳定。

### 7.2 SOT-23-3 引脚连接

在 SOT-23-3 封装器件的引脚 2 和 3 之间连接了一个寄生肖特基二极管。因此，SOT-23-3 封装的引脚 3 必须悬空或连接到引脚 2。在具有高电磁干扰（例如放置在变压器或其他电磁源附近时）或显著高频开关噪声的应用中，TI 建议将该引脚连接到阳极。

### 7.3 可与 ADC 或 DAC 搭配使用

TL4050x41-Q1 旨在成为 12 位数据采集系统中所要求的具有成本效益的电压基准。对于由 5V 电源供电的 12 位系统，例如 ADS7842（请参阅图 7-2），TL4050x41-Q1 (4.096V) 允许使用 1mV 的 LSB 进行工作。

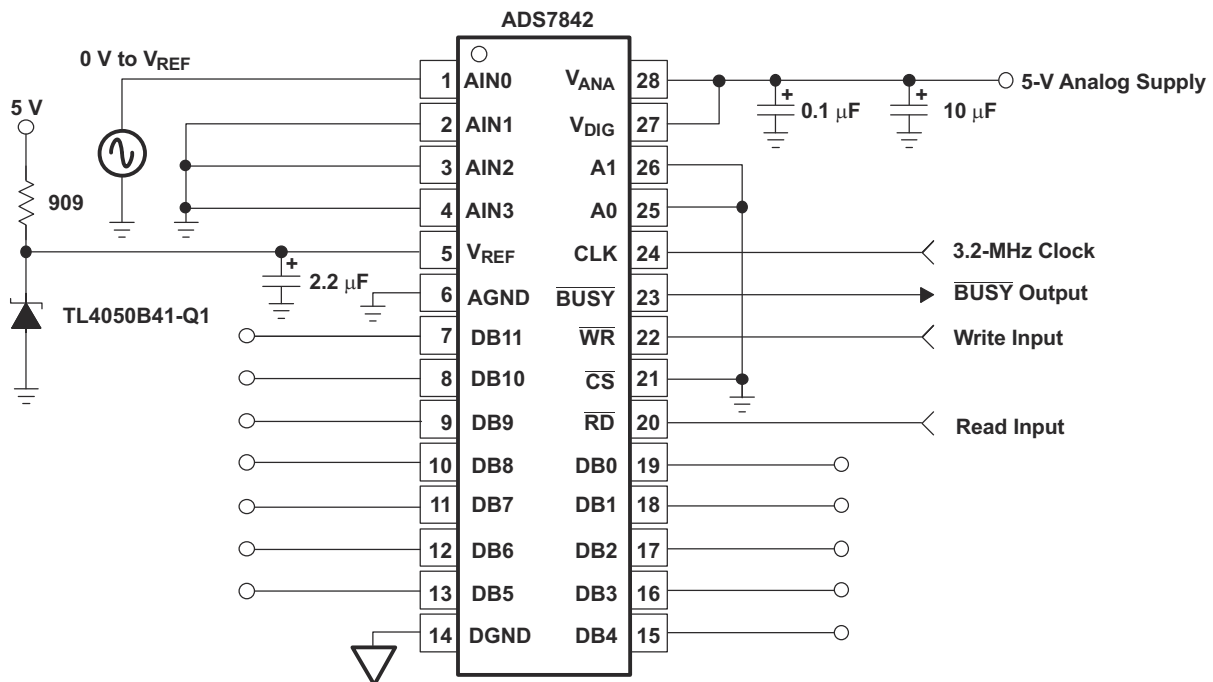


图 7-2. 使用 TL4050x41-Q1 的数据采集电路

## 7.4 阴极和负载电流

在典型的分流稳压器配置 ( 请参阅图 7-3 ) 中, 在电源和 TL4050-Q1 的阴极之间连接了一个外部电阻器  $R_S$ 。必须正确选择  $R_S$ , 因为  $R_S$  能设置可用于为负载供电 ( $I_L$ ) 和偏置 TL4050-Q1 ( $I_Z$ ) 的总电流。在所有情况下,  $I_Z$  都必须保持在指定范围内, 才能使基准正常运行。考虑到负载和电源电压变化的一个极端情况 ( 最大  $I_L$  和最小  $V_S$  ),  $R_S$  必须足够小, 以提供稳压器运行所需的最小  $I_Z$ , 如数据表参数所示。在另一个极端情况下, 即使用最大  $V_S$  和最小  $I_L$ , 则  $R_S$  必须足够大, 才能将  $I_Z$  限制为小于最大额定值 15mA 的电流。

方程式 1 计算  $R_S$  :

$$R_S = \frac{(V_S - V_Z)}{(I_L + I_Z)} \quad (1)$$

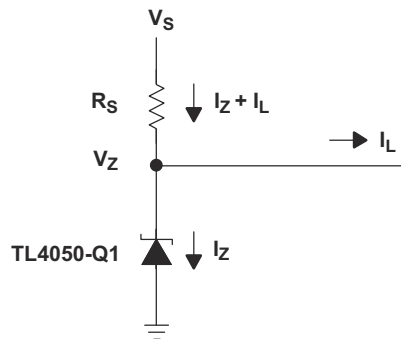


图 7-3. 并联稳压器

## 8 器件和文档支持

### 8.1 文档支持

### 8.2 接收文档更新通知

要接收文档更新通知，请导航至 [ti.com](http://ti.com) 上的器件产品文件夹。点击 [通知](#) 进行注册，即可每周接收产品信息更改摘要。有关更改的详细信息，请查看任何已修订文档中包含的修订历史记录。

### 8.3 支持资源

[TI E2E™ 中文支持论坛](#) 是工程师的重要参考资料，可直接从专家处获得快速、经过验证的解答和设计帮助。搜索现有解答或提出自己的问题，获得所需的快速设计帮助。

链接的内容由各个贡献者“按原样”提供。这些内容并不构成 TI 技术规范，并且不一定反映 TI 的观点；请参阅 TI 的 [使用条款](#)。

### 8.4 商标

TI E2E™ is a trademark of Texas Instruments.

所有商标均为其各自所有者的财产。

### 8.5 静电放电警告



静电放电 (ESD) 会损坏这个集成电路。德州仪器 (TI) 建议通过适当的预防措施处理所有集成电路。如果不遵守正确的处理和安装程序，可能会损坏集成电路。

ESD 的损坏小至导致微小的性能降级，大至整个器件故障。精密的集成电路可能更容易受到损坏，这是因为非常细微的参数更改都可能会导致器件与其发布的规格不相符。

### 8.6 术语表

[TI 术语表](#) 本术语表列出并解释了术语、首字母缩略词和定义。

## 9 修订历史记录

注：以前版本的页码可能与当前版本的页码不同

Changes from Revision F (April 2013) to Revision G (May 2025)	Page
• 添加了有关 AEC-Q100 资质的信息。.....	1
• 更新了整个文档中的表格、图和交叉参考的编号格式.....	1
• 更新了引脚排列图，其中包含高 EMI 或高开关环境中的器件功能信息。.....	1
• 添加了高 EMI 或高开关环境中的器件功能信息。.....	3
• 添加了 ESD 等级.....	4
• 添加了高 EMI 或高开关环境中的器件功能信息。.....	13

## 10 机械、封装和可订购信息

以下页面包含机械、封装和可订购信息。这些信息是指定器件可用的最新数据。数据如有变更，恕不另行通知，且不会对此文档进行修订。有关此数据表的浏览器版本，请查阅左侧的导航栏。

**PACKAGING INFORMATION**

Orderable part number	Status (1)	Material type (2)	Package   Pins	Package qty   Carrier	RoHS (3)	Lead finish/ Ball material (4)	MSL rating/ Peak reflow (5)	Op temp (°C)	Part marking (6)
<a href="#">TL4050A50QDBZRQ1</a>	Active	Production	SOT-23 (DBZ)   3	3000   LARGE T&R	Yes	NIPDAU	Level-1-260C-UNLIM	-40 to 125	TLGU
TL4050A50QDBZRQ1.A	Active	Production	SOT-23 (DBZ)   3	3000   LARGE T&R	Yes	NIPDAU	Level-1-260C-UNLIM	-40 to 125	TLGU
<a href="#">TL4050A50QDCKRQ1</a>	Active	Production	SC70 (DCK)   5	3000   LARGE T&R	Yes	NIPDAU   SN	Level-1-260C-UNLIM	-40 to 125	7GU
TL4050A50QDCKRQ1.A	Active	Production	SC70 (DCK)   5	3000   LARGE T&R	Yes	SN	Level-1-260C-UNLIM	-40 to 125	7GU
<a href="#">TL4050B25QDBZRQ1</a>	Active	Production	SOT-23 (DBZ)   3	3000   LARGE T&R	Yes	NIPDAU	Level-1-260C-UNLIM	-40 to 125	TLHU
TL4050B25QDBZRQ1.A	Active	Production	SOT-23 (DBZ)   3	3000   LARGE T&R	Yes	NIPDAU	Level-1-260C-UNLIM	-40 to 125	TLHU
<a href="#">TL4050B25QDCKRQ1</a>	Active	Production	SC70 (DCK)   5	3000   LARGE T&R	Yes	NIPDAU   SN	Level-1-260C-UNLIM	-40 to 125	7HU
TL4050B25QDCKRQ1.A	Active	Production	SC70 (DCK)   5	3000   LARGE T&R	Yes	SN	Level-1-260C-UNLIM	-40 to 125	7HU
<a href="#">TL4050B41QDBZRQ1</a>	Active	Production	SOT-23 (DBZ)   3	3000   LARGE T&R	Yes	NIPDAU   SN	Level-1-260C-UNLIM	-40 to 125	TMXU
TL4050B41QDBZRQ1.A	Active	Production	SOT-23 (DBZ)   3	3000   LARGE T&R	Yes	SN	Level-1-260C-UNLIM	-40 to 125	TMXU
<a href="#">TL4050B50QDBZRQ1</a>	Active	Production	SOT-23 (DBZ)   3	3000   LARGE T&R	Yes	NIPDAU	Level-1-260C-UNLIM	-40 to 125	TLJU
TL4050B50QDBZRQ1.A	Active	Production	SOT-23 (DBZ)   3	3000   LARGE T&R	Yes	NIPDAU	Level-1-260C-UNLIM	-40 to 125	TLJU
<a href="#">TL4050B50QDCKRQ1</a>	Active	Production	SC70 (DCK)   5	3000   LARGE T&R	Yes	NIPDAU   SN	Level-1-260C-UNLIM	-40 to 125	7JU
TL4050B50QDCKRQ1.A	Active	Production	SC70 (DCK)   5	3000   LARGE T&R	Yes	SN	Level-1-260C-UNLIM	-40 to 125	7JU
<a href="#">TL4050C20QDBZRQ1</a>	Active	Production	SOT-23 (DBZ)   3	3000   LARGE T&R	Yes	NIPDAU   SN	Level-1-260C-UNLIM	-40 to 125	TMYU
TL4050C20QDBZRQ1.A	Active	Production	SOT-23 (DBZ)   3	3000   LARGE T&R	Yes	SN	Level-1-260C-UNLIM	-40 to 125	TMYU
<a href="#">TL4050C50QDBZRQ1</a>	Active	Production	SOT-23 (DBZ)   3	3000   LARGE T&R	Yes	NIPDAU   SN	Level-1-260C-UNLIM	-40 to 125	TKZU
TL4050C50QDBZRQ1.A	Active	Production	SOT-23 (DBZ)   3	3000   LARGE T&R	Yes	SN	Level-1-260C-UNLIM	-40 to 125	TKZU

(1) **Status:** For more details on status, see our [product life cycle](#).

(2) **Material type:** When designated, preproduction parts are prototypes/experimental devices, and are not yet approved or released for full production. Testing and final process, including without limitation quality assurance, reliability performance testing, and/or process qualification, may not yet be complete, and this item is subject to further changes or possible discontinuation. If available for ordering, purchases will be subject to an additional waiver at checkout, and are intended for early internal evaluation purposes only. These items are sold without warranties of any kind.

(3) **RoHS values:** Yes, No, RoHS Exempt. See the [TI RoHS Statement](#) for additional information and value definition.

(4) **Lead finish/Ball material:** Parts may have multiple material finish options. Finish options are separated by a vertical ruled line. Lead finish/Ball material values may wrap to two lines if the finish value exceeds the maximum column width.

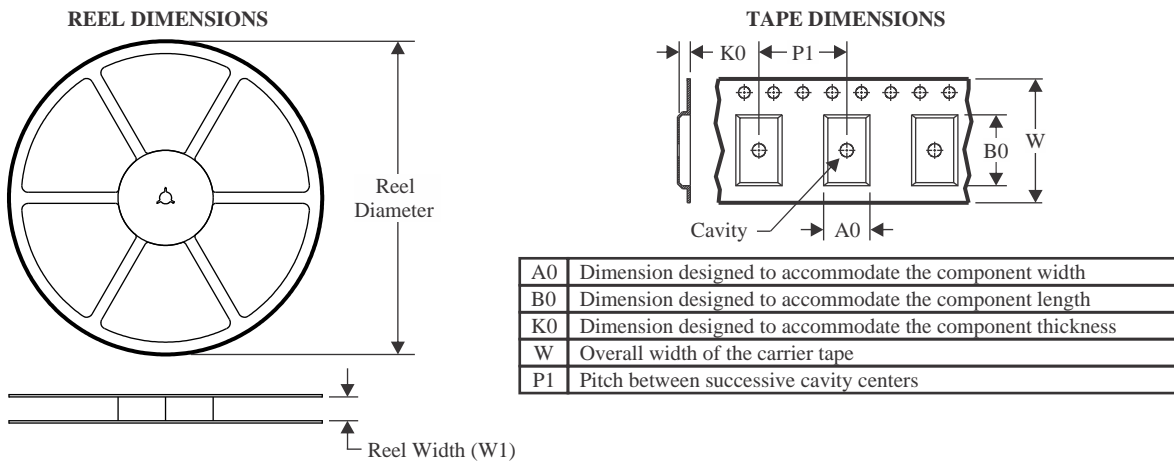
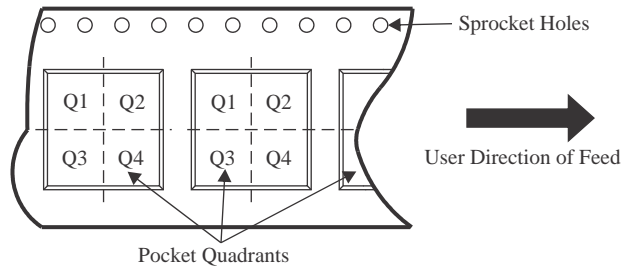
(5) **MSL rating/Peak reflow:** The moisture sensitivity level ratings and peak solder (reflow) temperatures. In the event that a part has multiple moisture sensitivity ratings, only the lowest level per JEDEC standards is shown. Refer to the shipping label for the actual reflow temperature that will be used to mount the part to the printed circuit board.

(6) **Part marking:** There may be an additional marking, which relates to the logo, the lot trace code information, or the environmental category of the part.

Multiple part markings will be inside parentheses. Only one part marking contained in parentheses and separated by a "~" will appear on a part. If a line is indented then it is a continuation of the previous line and the two combined represent the entire part marking for that device.

**Important Information and Disclaimer:**The information provided on this page represents TI's knowledge and belief as of the date that it is provided. TI bases its knowledge and belief on information provided by third parties, and makes no representation or warranty as to the accuracy of such information. Efforts are underway to better integrate information from third parties. TI has taken and continues to take reasonable steps to provide representative and accurate information but may not have conducted destructive testing or chemical analysis on incoming materials and chemicals. TI and TI suppliers consider certain information to be proprietary, and thus CAS numbers and other limited information may not be available for release.

In no event shall TI's liability arising out of such information exceed the total purchase price of the TI part(s) at issue in this document sold by TI to Customer on an annual basis.

**TAPE AND REEL INFORMATION**

**QUADRANT ASSIGNMENTS FOR PIN 1 ORIENTATION IN TAPE**


\*All dimensions are nominal

Device	Package Type	Package Drawing	Pins	SPQ	Reel Diameter (mm)	Reel Width W1 (mm)	A0 (mm)	B0 (mm)	K0 (mm)	P1 (mm)	W (mm)	Pin1 Quadrant
TL4050A50QDBZRQ1	SOT-23	DBZ	3	3000	179.0	8.4	3.15	2.95	1.22	4.0	8.0	Q3
TL4050A50QDCKRQ1	SC70	DCK	5	3000	179.0	8.4	2.2	2.5	1.2	4.0	8.0	Q3
TL4050A50QDCKRQ1	SC70	DCK	5	3000	180.0	8.4	2.3	2.55	1.2	4.0	8.0	Q3
TL4050B25QDBZRQ1	SOT-23	DBZ	3	3000	179.0	8.4	3.15	2.95	1.22	4.0	8.0	Q3
TL4050B25QDCKRQ1	SC70	DCK	5	3000	179.0	8.4	2.2	2.5	1.2	4.0	8.0	Q3
TL4050B25QDCKRQ1	SC70	DCK	5	3000	180.0	8.4	2.3	2.55	1.2	4.0	8.0	Q3
TL4050B41QDBZRQ1	SOT-23	DBZ	3	3000	179.0	8.4	3.15	2.95	1.22	4.0	8.0	Q3
TL4050B50QDBZRQ1	SOT-23	DBZ	3	3000	179.0	8.4	3.15	2.95	1.22	4.0	8.0	Q3
TL4050B50QDCKRQ1	SC70	DCK	5	3000	179.0	8.4	2.2	2.5	1.2	4.0	8.0	Q3
TL4050B50QDCKRQ1	SC70	DCK	5	3000	180.0	8.4	2.3	2.55	1.2	4.0	8.0	Q3
TL4050C20QDBZRQ1	SOT-23	DBZ	3	3000	180.0	8.4	3.2	2.85	1.3	4.0	8.0	Q3
TL4050C20QDBZRQ1	SOT-23	DBZ	3	3000	179.0	8.4	3.15	2.95	1.22	4.0	8.0	Q3
TL4050C50QDBZRQ1	SOT-23	DBZ	3	3000	179.0	8.4	3.15	2.95	1.22	4.0	8.0	Q3
TL4050C50QDBZRQ1	SOT-23	DBZ	3	3000	180.0	8.4	3.2	2.85	1.3	4.0	8.0	Q3

**TAPE AND REEL BOX DIMENSIONS**


\*All dimensions are nominal

Device	Package Type	Package Drawing	Pins	SPQ	Length (mm)	Width (mm)	Height (mm)
TL4050A50QDBZRQ1	SOT-23	DBZ	3	3000	200.0	183.0	25.0
TL4050A50QDCKRQ1	SC70	DCK	5	3000	200.0	183.0	25.0
TL4050A50QDCKRQ1	SC70	DCK	5	3000	210.0	185.0	35.0
TL4050B25QDBZRQ1	SOT-23	DBZ	3	3000	200.0	183.0	25.0
TL4050B25QDCKRQ1	SC70	DCK	5	3000	200.0	183.0	25.0
TL4050B25QDCKRQ1	SC70	DCK	5	3000	210.0	185.0	35.0
TL4050B41QDBZRQ1	SOT-23	DBZ	3	3000	200.0	183.0	25.0
TL4050B50QDBZRQ1	SOT-23	DBZ	3	3000	200.0	183.0	25.0
TL4050B50QDCKRQ1	SC70	DCK	5	3000	200.0	183.0	25.0
TL4050B50QDCKRQ1	SC70	DCK	5	3000	210.0	185.0	35.0
TL4050C20QDBZRQ1	SOT-23	DBZ	3	3000	210.0	185.0	35.0
TL4050C20QDBZRQ1	SOT-23	DBZ	3	3000	200.0	183.0	25.0
TL4050C50QDBZRQ1	SOT-23	DBZ	3	3000	200.0	183.0	25.0
TL4050C50QDBZRQ1	SOT-23	DBZ	3	3000	210.0	185.0	35.0



# EXAMPLE BOARD LAYOUT

DCK0005A

SOT - 1.1 max height

SMALL OUTLINE TRANSISTOR



LAND PATTERN EXAMPLE  
EXPOSED METAL SHOWN  
SCALE:18X



SOLDER MASK DETAILS

4214834/G 11/2024

NOTES: (continued)

7. Publication IPC-7351 may have alternate designs.
8. Solder mask tolerances between and around signal pads can vary based on board fabrication site.

# EXAMPLE STENCIL DESIGN

DCK0005A

SOT - 1.1 max height

SMALL OUTLINE TRANSISTOR



SOLDER PASTE EXAMPLE  
BASED ON 0.125 THICK STENCIL  
SCALE:18X

4214834/G 11/2024

NOTES: (continued)

9. Laser cutting apertures with trapezoidal walls and rounded corners may offer better paste release. IPC-7525 may have alternate design recommendations.
10. Board assembly site may have different recommendations for stencil design.

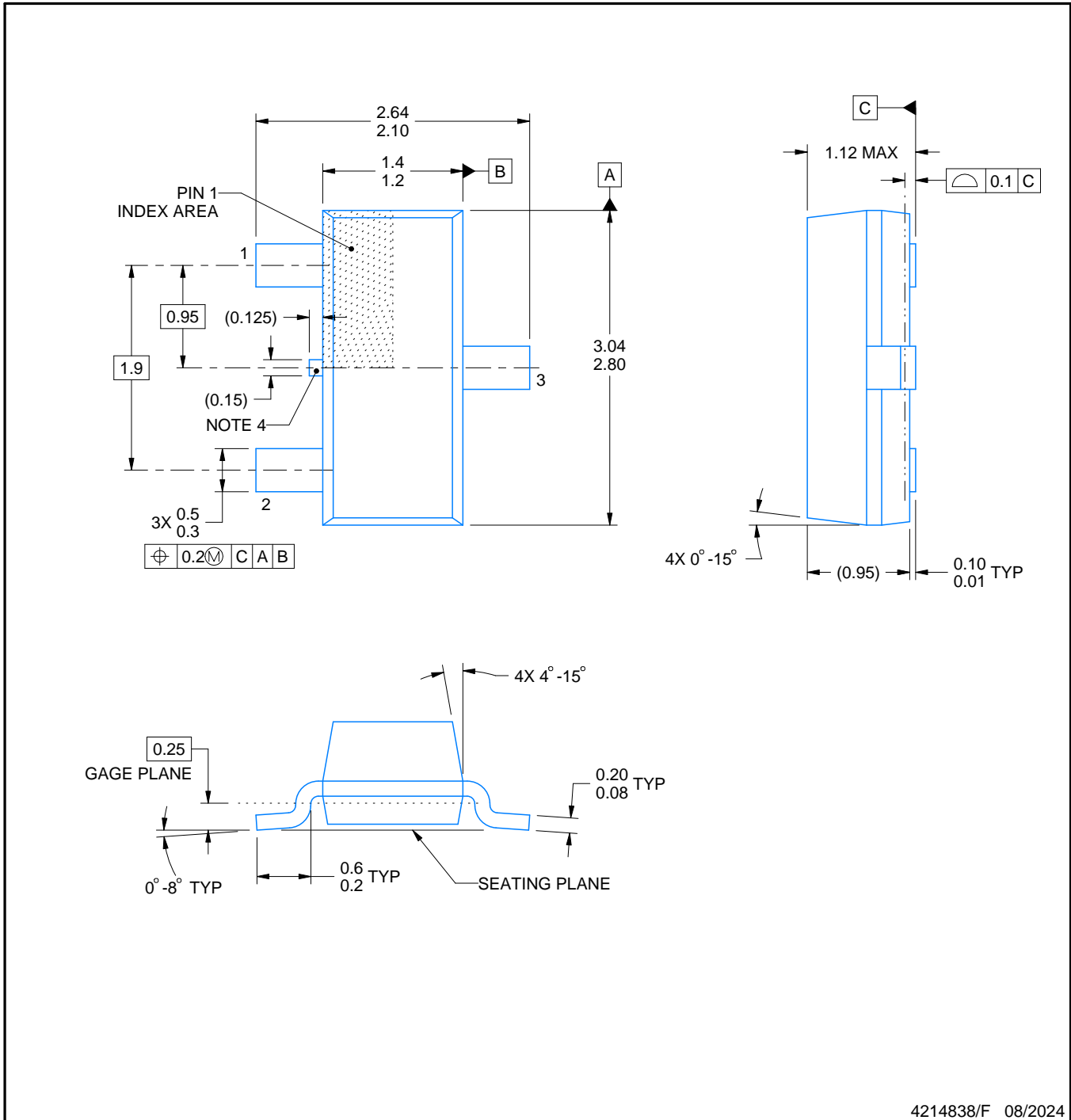
# DBZ0003A



# PACKAGE OUTLINE

SOT-23 - 1.12 mm max height

SMALL OUTLINE TRANSISTOR



**NOTES:**

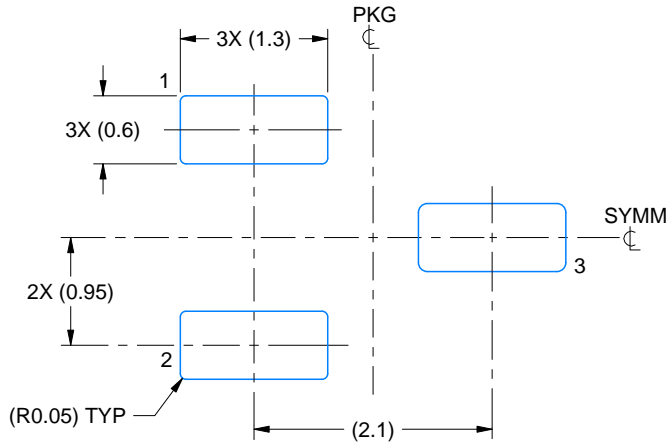
1. All linear dimensions are in millimeters. Any dimensions in parenthesis are for reference only. Dimensioning and tolerancing per ASME Y14.5M.
2. This drawing is subject to change without notice.
3. Reference JEDEC registration TO-236, except minimum foot length.
4. Support pin may differ or may not be present.
5. Body dimensions do not include mold flash, protrusions, or gate burrs. Mold flash, protrusions, or gate burrs shall not exceed 0.25mm per side

# EXAMPLE BOARD LAYOUT

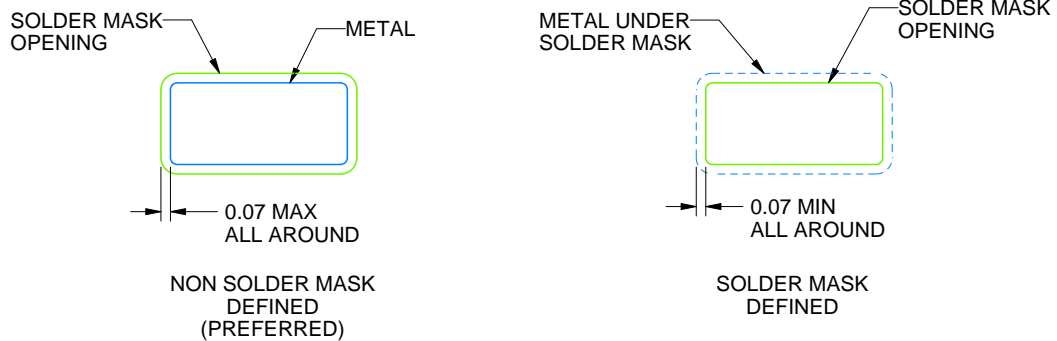
DBZ0003A

SOT-23 - 1.12 mm max height

SMALL OUTLINE TRANSISTOR



LAND PATTERN EXAMPLE  
SCALE:15X



SOLDER MASK DETAILS

4214838/F 08/2024

NOTES: (continued)

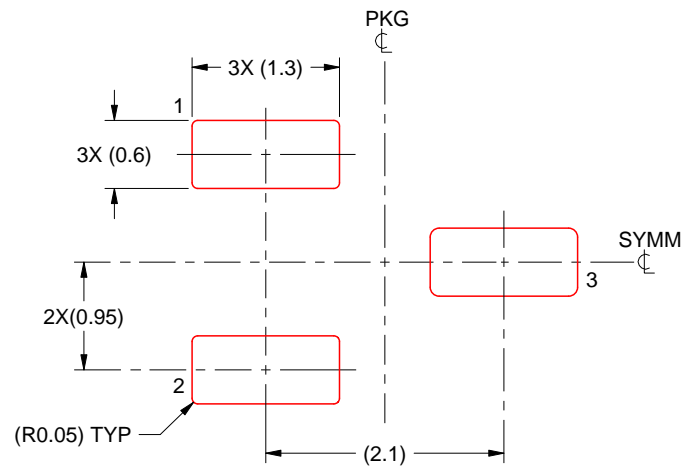
5. Publication IPC-7351 may have alternate designs.
6. Solder mask tolerances between and around signal pads can vary based on board fabrication site.

# EXAMPLE STENCIL DESIGN

DBZ0003A

SOT-23 - 1.12 mm max height

SMALL OUTLINE TRANSISTOR



SOLDER PASTE EXAMPLE  
BASED ON 0.125 THICK STENCIL  
SCALE:15X

4214838/F 08/2024

NOTES: (continued)

7. Laser cutting apertures with trapezoidal walls and rounded corners may offer better paste release. IPC-7525 may have alternate design recommendations.
8. Board assembly site may have different recommendations for stencil design.

## 重要通知和免责声明

TI“按原样”提供技术和可靠性数据（包括数据表）、设计资源（包括参考设计）、应用或其他设计建议、网络工具、安全信息和其他资源，不保证没有瑕疵且不做任何明示或暗示的担保，包括但不限于对适销性、与某特定用途的适用性或不侵犯任何第三方知识产权的暗示担保。

这些资源可供使用 TI 产品进行设计的熟练开发人员使用。您将自行承担以下全部责任：(1) 针对您的应用选择合适的 TI 产品，(2) 设计、验证并测试您的应用，(3) 确保您的应用满足相应标准以及任何其他安全、安保法规或其他要求。

这些资源如有变更，恕不另行通知。TI 授权您仅可将这些资源用于研发本资源所述的 TI 产品的相关应用。严禁以其他方式对这些资源进行复制或展示。您无权使用任何其他 TI 知识产权或任何第三方知识产权。对于因您对这些资源的使用而对 TI 及其代表造成的任何索赔、损害、成本、损失和债务，您将全额赔偿，TI 对此概不负责。

TI 提供的产品受 [TI 销售条款](#)、[TI 通用质量指南](#) 或 [ti.com](#) 上其他适用条款或 TI 产品随附的其他适用条款的约束。TI 提供这些资源并不会扩展或以其他方式更改 TI 针对 TI 产品发布的适用的担保或担保免责声明。除非德州仪器 (TI) 明确将某产品指定为定制产品或客户特定产品，否则其产品均为按确定价格收入目录的标准通用器件。

TI 反对并拒绝您可能提出的任何其他或不同的条款。

版权所有 © 2026，德州仪器 (TI) 公司

最后更新日期：2025 年 10 月