

SN54AHCT132-SN74AHCT132 四路正与非门， 具有施密特触发输入

1 特性

- 工作电压范围为 4.5 V 至 5.5V
- 低功耗， I_{CC} 最大值为 10 μ A
- 5 V 下的输出驱动为 ± 8 mA
- 采用极低输入转换工作
- 温度补偿阈值电平
- 高抗噪性
- 与 AHCT00 引脚排列相同
- 闩锁性能超过 250mA，符合 JESD 17 规范

2 应用

- 启用或禁用数字信号
- 控制指示灯 LED
- 通信模块和系统控制器之间的转换

3 说明

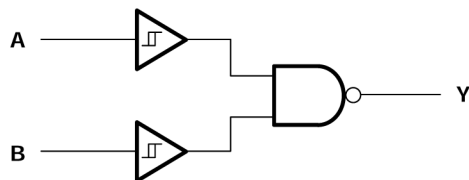
AHCT132 器件是四路正与非门。这些器件以正逻辑执行布尔函数 $Y = \overline{A \cdot B}$ 或 $Y = \overline{A} + \overline{B}$ 。

每个电路都用作与非门，但是由于施密特操作，它对正向和负向信号具有不同的输入阈值电平。这些电路经过温度补偿，可由最慢的输入斜坡触发，并且仍然能够提供干净无抖动的输出信号。

封装信息⁽¹⁾

器件型号	封装	封装尺寸	封装尺寸 (标称值)
SN74AHCT132	D (SOIC, 14)	8.7 mm × 6 mm	8.7 mm × 3.9 mm
	DB (SSOP, 14)	6.2 mm × 7.8 mm	6.2mm × 5.3mm
	DGV (TVSOP, 14)	3.6 mm × 6.4 mm	3.6mm × 4.4mm
	N (PDIP, 14)	19.3 mm × 8 mm	19.3 mm × 6.3 mm
	NS (SOP, 14)	10.3 mm × 7.8 mm	10.3 mm × 5.3 mm
	PW (TSSOP, 14)	5 mm × 6.4 mm	5mm × 4.4mm
	BQA (WQFN, 14)	3 mm × 2.5 mm	3 mm × 2.5 mm
SN54AHCT132	J (CDIP, 14)	21.3 mm × 7.6 mm	19.56 mm × 6 mm
	W (CFP, 14)	9.9 mm × 6.3 mm	9.2 mm × 6.3 mm
	FK (LCCC, 20)	8.9 mm × 8.9 mm	8.9 mm × 8.9 mm

(1) 如需了解所有可用封装，请参阅数据表末尾的可订购产品附录。



逻辑图，每个逻辑门 (正逻辑)



内容

1 特性.....	1	8.1 概述.....	9
2 应用.....	1	8.2 功能方框图.....	9
3 说明.....	1	8.3 特性说明.....	9
4 修订历史记录.....	2	8.4 器件功能模式.....	10
5 引脚配置和功能.....	3	9 应用和实施	11
6 规格.....	5	9.1 应用信息.....	11
6.1 绝对最大额定值.....	5	9.2 典型应用.....	11
6.2 ESD 等级.....	5	9.3 电源相关建议.....	13
6.3 建议运行条件.....	5	9.4 布局.....	13
6.4 热性能信息.....	5	10 器件和文档支持	14
6.5 电气特性.....	6	10.1 接收文档更新通知.....	14
6.6 开关特性.....	6	10.2 支持资源.....	14
6.7 噪声特性.....	6	10.3 商标.....	14
6.8 工作特性.....	7	10.4 静电放电警告.....	14
6.9 典型特性.....	7	10.5 术语表.....	14
7 参数测量信息.....	8	11 机械、封装和可订购信息	14
8 详细说明.....	9		

4 修订历史记录

注：以前版本的页码可能与当前版本的页码不同

Changes from Revision H (May 2023) to Revision I (October 2023)	Page
• 更新了 $R_{\theta JA}$ 值：D = 86 至 124.5，PW = 113 至 147.7，所有值均以 °C/W 为单位.....	5

Changes from Revision G (May 1997) to Revision H (May 2023)	Page
• 更新了整个文档中的表格、图和交叉参考的编号格式.....	1
• 向数据表添加了 BQA 封装信息.....	1

5 引脚配置和功能

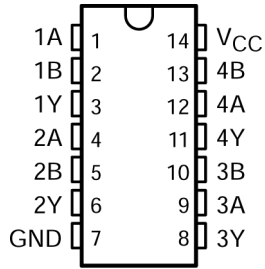
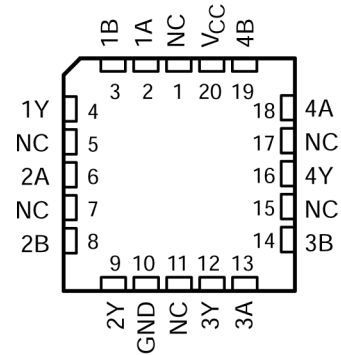


图 5-1. SN54AHCT132 J 或 W 封装 SN74AHCT132 D、DB、DGV、N、NS 或 PW 封装 (顶视图)



NC - No internal connection
图 5-2. SN54AHCT132 FK 封装 (顶视图)

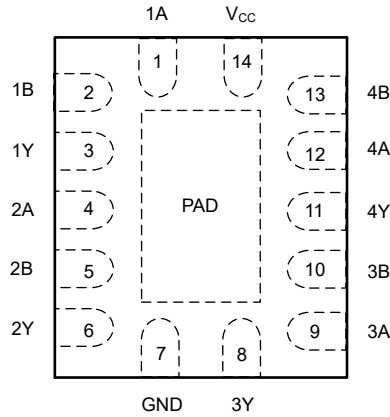


图 5-3. SN74AHCT132 BQA 封装 (顶视图)

表 5-1. 引脚功能

名称	引脚				类型 ⁽¹⁾	说明
	SN74AHCT132		SN54AHCT132			
	D、DB、DGV、N、NS、PW	BQA	J、W	FK		
1A	1	1	1	2	I	1A 输入
1B	2	2	2	3	O	1Y 输出
1Y	3	3	3	4	I	2A 输入
2A	4	4	4	6	O	2Y 输出
2B	5	5	5	8	I	3A 输入
2Y	6	6	6	9	O	3Y 输出
3A	9	9	9	13	I	4A 输入
3B	10	8	8	14	O	4Y 输出
3Y	8	11	11	12	I	5A 输入
4A	12	10	10	18	I	5Y 输出
4B	13	13	13	19	I	6A 输入
4Y	11	12	12	16	O	6Y 输出
GND	7	7	7	—	—	接地引脚

表 5-1. 引脚功能 (续)

名称	引脚				类型 ⁽¹⁾	说明
	SN74AHCT132		SN54AHCT132			
	D、DB、 DGV、 N、NS、PW	BQA	J、W	FK		
NC	—	—	—	1、5、7、 11、15、17	—	无连接
V _{CC}	14	14	14	20	—	电源引脚

(1) 信号类型：I = 输入，O = 输出，I/O = 输入或输出。

6 规格

6.1 绝对最大额定值

在自然通风条件下的工作温度范围内测得 (除非另有说明) ⁽¹⁾

		最小值	最大值	单位
V _{CC}	电源电压	-0.5	7	V
V _I ⁽²⁾	输入电压	-0.5	7	V
V _O ⁽²⁾	输出电压	-0.5	V _{CC} +0.5	V
I _{IK}	输入钳位电流	(V _I < 0)	-20	mA
I _{OK}	输出钳位电流	(V _O < 0 或 V _O > V _{CC})	±20	mA
I _O	持续输出电流	(V _O = 0 至 V _{CC})	±25	mA
通过 V _{CC} 或 GND 的持续电流			±50	mA
T _{stg}	贮存温度范围	-65	150	°C

- (1) 应力超出绝对最大额定值下列出的值可能会对器件造成损坏。这些仅为压力额定值，并不表示器件在这些条件下以及在建议的工作条件以外的任何其他条件下能够正常运行。长时间处于绝对最大额定条件下可能会影响器件的可靠性。
- (2) 如果遵守输入和输出电流额定值，输入和输出电压可超过额定值。

6.2 ESD 等级

		值	单位
V _(ESD) 静电放电	人体放电模型 (HBM), 符合 ANSI/ESDA/JEDEC JS-001 标准 ⁽¹⁾	±2000	V
	充电器件模型 (CDM), 符合 ANSI/ESDA/JEDEC JS-002 标准 ⁽²⁾	±1000	

- (1) JEDEC 文档 JEP155 指出：500V HBM 能够在标准 ESD 控制流程下安全生产。
- (2) JEDEC 文件 JEP157 指出：250V CDM 可实现在标准 ESD 控制流程下安全生产。

6.3 建议运行条件

在自然通风条件下的工作温度范围内测得 (除非另有说明) ⁽¹⁾

		SN54AHCT132		SN74AHCT132		单位
		最小值	最大值	最小值	最大值	
V _{CC}	电源电压	4.5	5.5	4.5	5.5	V
V _I	输入电压	0	5.5	0	5.5	V
V _O	输出电压	0	V _{CC}	0	V _{CC}	V
I _{OH}	高电平输出电流		-8		-8	mA
I _{OL}	低电平输出电流		8		8	mA
T _A	自然通风条件下的工作温度范围	-55	125	-40	85	°C

- (1) 器件所有的未使用输入必须被保持在 V_{CC} 或 GND 以确保器件正常运行。请参阅 TI 应用报告 CMOS 输入缓慢变化或悬空的影响，文献编号 SCBA004。

6.4 热性能信息

		SNx4AHCT132						单位	
		D	DB	DGV	N	NS	PW		BQA
热指标 ¹		14 引脚	14 引脚	14 引脚	14 引脚	14 引脚	14 引脚	14 引脚	
R _{θJA}	结至环境热阻	124.5	96	127	80	76	147.7	88.3	°C/W

6.5 电气特性

在推荐的自然通风条件下的工作温度范围 (除非另有说明)

参数	测试条件	V _{CC}	T _A =25°C			SN54AHCT132		SN74AHCT132		单位
			最小值	典型值	最大值	最小值	最大值	最小值	最大值	
V _{T+} 正向输入阈值电压		4.5V	0.9		1.9	0.9	1.9	0.9	1.9	V
		5.5V	1		2.1	1	2.1	1	2.1	
V _{T-} 负向输入阈值电压		4.5V	0.5		1.5	0.5	1.5	0.5	1.5	V
		5.5V	0.6		1.7	0.6	1.7	0.6	1.7	
ΔV _T 迟滞 (V _{T+} - V _{T-})		4.5V	0.3		1.4	0.3	1.4	0.3	1.4	V
		5.5V	0.3		1.5	0.3	1.5	0.3	1.5	
V _{OH}	I _{OH} = -50 μA	4.5V	4.4	4.5		4.4		4.4		V
	I _{OH} = -8 mA		3.94			3.8		3.8		
V _{OL}	I _{OL} = 50 μA	4.5V			0.1		0.1		0.1	V
	I _{OL} = 8 mA				0.36		0.5		0.44	
I _I	V _I = 5.5V 或 GND	0 V 至 5.5 V			±0.1		±1 ⁽¹⁾		±1	μA
I _{CC}	V _I = V _{CC} 或 GND, I _O = 0	5.5V			2		20		20	μA
ΔI _{CC} ⁽²⁾	一个输入电压为 3.4V, 其他输入电压为 V _{CC} 或 GND	5.5V			1.35		1.5		1.5	mA
C _i	V _I = V _{CC} 或 GND	5V		2	10				10	pF

(1) 对于符合 MIL-PRF-38535 标准的产品, 此参数未经量产测试 (在 V_{CC} = 0V 时)。

(2) 这是每个输入在指定 TTL 电压电平之一而不是 0V 或 V_{CC} 时电源电流的增加情况。

6.6 开关特性

在推荐的自然通风条件下的工作温度范围内测得, V_{CC} = 5V ± 0.5V (除非另有说明) (请参阅 [负载电路和电压波形](#))

参数	从 (输入)	至 (输出)	负载电容	T _A = 25°C			SN54AHCT132		SN74AHCT132		单位
				最小值	典型值	最大值	最小值	最大值	最小值	最大值	
t _{PLH}	A 或 B	Y	C _L = 15pF	5.5 ⁽¹⁾		8 ⁽¹⁾	1 ⁽¹⁾	9 ⁽¹⁾	1	9	ns
t _{PHL}				4.5 ⁽¹⁾		6 ⁽¹⁾	1 ⁽¹⁾	7 ⁽¹⁾	1	7	
t _{PLH}	A 或 B	Y	C _L = 50pF	6.5		9	1	10	1	10	ns
t _{PHL}				5.5		7	1	8	1	8	

(1) 对于符合 MIL-PRF-38535 标准的产品, 此参数未经量产测试。

6.7 噪声特性

V_{CC} = 5V, C_L = 50pF, T_A = 25°C⁽¹⁾

参数	描述	SN74AHCT132			单位
		最小值	典型值	最大值	
V _{OL(P)}	安静输出, 最大动态 V _{OL}		0.5	0.8	V
V _{OL(V)}	安静输出, 最小动态 V _{OL}		-0.28	-0.8	V
V _{OH(V)}	安静输出, 最小动态 V _{OH}		5		V
V _{IH(D)}	高电平动态输入电压	2			V
V _{IL(D)}	低电平动态输入电压			0.8	V

(1) 特性仅适用于表面贴装封装。

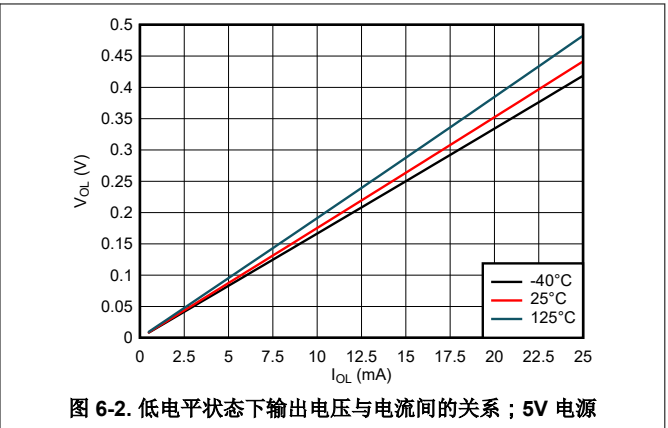
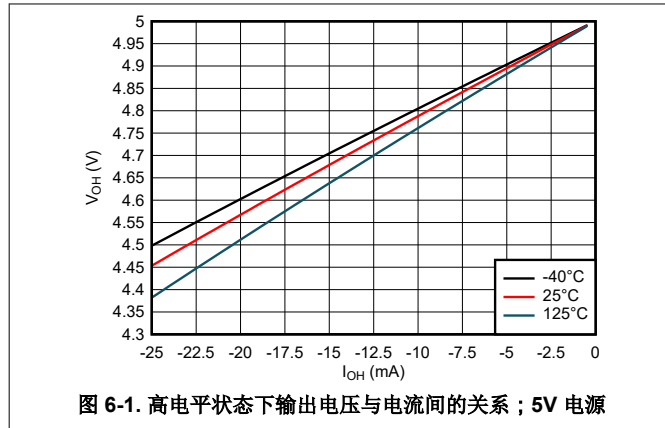
6.8 工作特性

$V_{CC} = 5V$, $T_A = 25^\circ C$

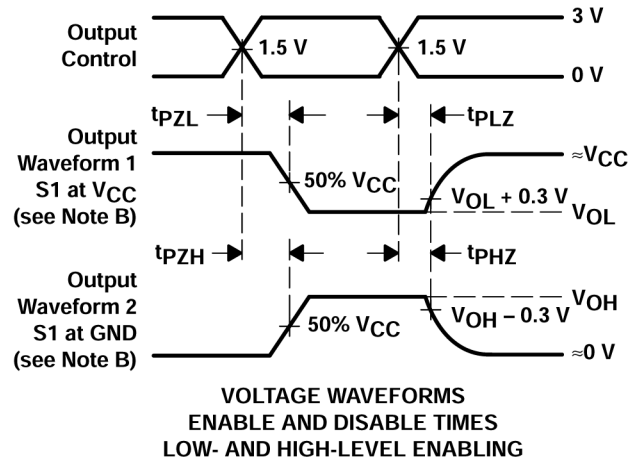
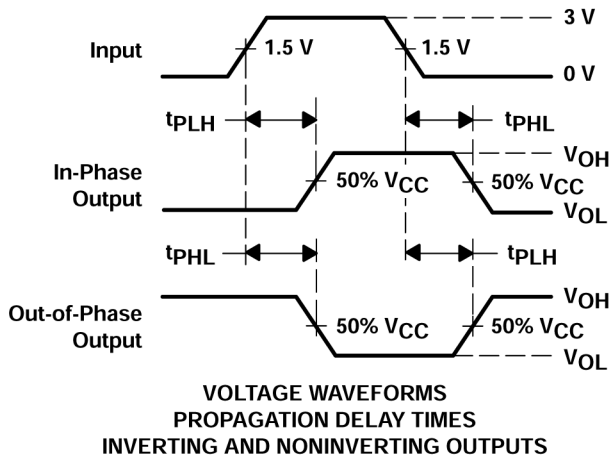
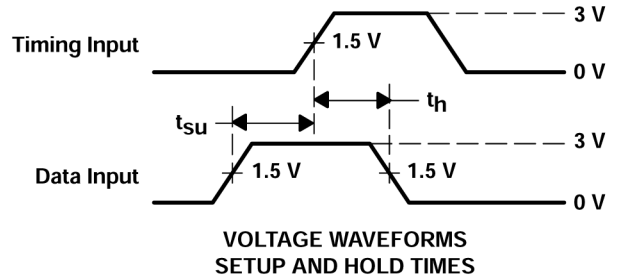
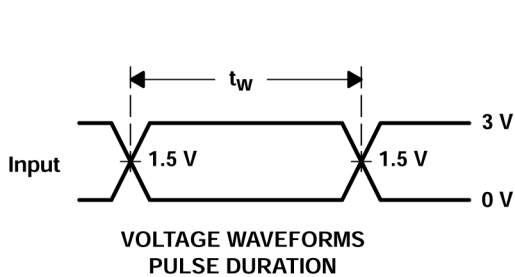
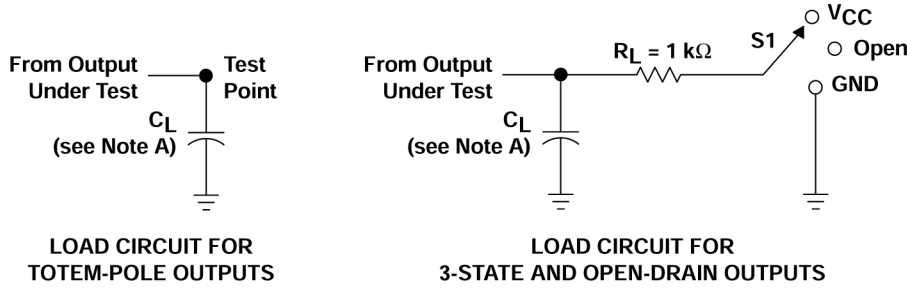
参数		测试条件		典型值	单位
C_{pd}	功率耗散电容	无负载,	$f = 1MHz$	15	pF

6.9 典型特性

$T_A = 25^\circ C$ (除非另有说明)



7 参数测量信息



- A. C_L 包括探头和夹具电容。
- B. 波形 1 用于具有内部条件的输出，使得输出为低电平，除非被输出控制禁用。波形 2 用于具有内部条件的输出，使得输出为高电平，除非被输出控制禁用。
- C. 所有输入脉冲由具有以下特性的发生器提供： $PRR \leq 1\text{ MHz}$ ， $Z_O = 50\ \Omega$ ， $t_r \leq 3\text{ ns}$ ， $t_f \leq 3\text{ ns}$ 。
- D. 一次测量一个输出，每次测量一个输入转换。

图 7-1. 负载电路和电压波形

测试	S1
t_{PLH}/t_{PHL}	开路
t_{PZL}/t_{PLZ}	V_{CC}
t_{PZH}/t_{PHZ}	GND
漏极开路	V_{CC}

8 详细说明

8.1 概述

AHCT132 器件是四路正与非门。

这些器件以正逻辑执行布尔函数 $Y = \overline{A \cdot B}$ 或 $Y = \overline{A} + \overline{B}$ 。

每个电路都用作与非门，但是由于施密特操作，它对正向和负向信号具有不同的输入阈值电平。

这些电路经过温度补偿，可由最慢的输入斜坡触发，并且仍然能够提供干净无抖动的输出信号。

8.2 功能方框图

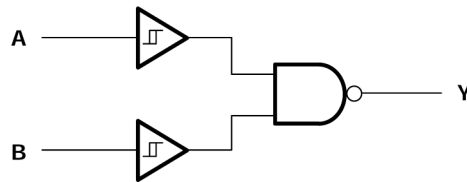


图 8-1.

8.3 特性说明

8.3.1 TTL 兼容型施密特触发 CMOS 输入

该器件包含采用施密特触发架构的 TTL 兼容型 CMOS 输入。这些输入专门设计为通过降低的输入电压阈值与 TTL 逻辑器件连接。

TTL 兼容型施密特触发 CMOS 输入为高阻抗，通常建模为与输入电容并联的电阻器，如 *电气特性* 中所示。最坏情况下的电阻是根据 *绝对最大额定值* 中给出的最大输入电压和 *电气特性* 中给出的最大输入漏电流，使用欧姆定律 ($R = V \div I$) 计算得出的。

施密特触发输入架构可提供由 *电气特性* 表中的 ΔV_T 定义的迟滞，因而此器件能够很好地耐受慢速或高噪声输入。虽然输入的驱动速度可能比标准 CMOS 输入慢得多，但仍建议正确端接未使用的输入。用缓慢的转换信号驱动输入会增加设备的动态电流消耗。有关施密特触发输入的更多信息，请参阅 [了解施密特触发](#)。

在运行期间，任何时候都不要让 TTL 兼容型 CMOS 输入悬空。未使用的输入必须在 V_{CC} 或 GND 端接。如果系统不会一直主动驱动输入，可以添加上拉或下拉电阻器，以在这些时间段提供有效的输入电压。电阻值将取决于多种因素；但建议使用 10k Ω 电阻器，这通常可以满足所有要求。

8.3.2 平衡 CMOS 推挽式输出

该器件包括平衡 CMOS 推挽输出。术语 *平衡* 表示器件可以灌入和拉出相似的电流。此器件的驱动能力可能在轻负载时产生快速边缘，因此应考虑布线和负载条件以防止振铃。此外，该器件的输出能够驱动的电流比此器件能够承受的电流更大，而不会损坏器件。务必限制器件的输出功率，以避免因过电流而损坏器件。必须始终遵守 *绝对最大额定值* 中规定的电气和热限值。

未使用的推挽 CMOS 输出应保持断开状态。

8.3.3 钳位二极管结构

该器件的输出同时具有正负钳位二极管，而该器件的输入只有负钳位二极管，如图 8-2 所示。

小心

电压超出 *绝对最大额定值* 表中规定的值可能会损坏器件。如果遵守输入和输出钳制电流额定值，输入和输出电压可超过额定值。

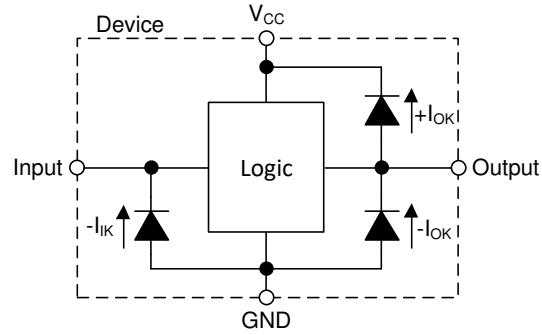


图 8-2. 每个输入和输出的钳位二极管的电气布置

8.4 器件功能模式

表 8-1. 功能表 (每个逻辑门)

输入		输出 Y
A	B	
H	H	L
L	X	H
X	L	高电平

9 应用和实施

备注

以下应用部分中的信息不属于 TI 器件规格的范围，TI 不担保其准确性和完整性。TI 的客户应负责确定器件是否适用于其应用。客户应验证并测试其设计，以确保系统功能。

9.1 应用信息

该应用中使用两个双输入与非门来创建低电平有效的 SR 锁存器，如典型应用所示。可以对第二个 SR 锁存器使用两个额外的逻辑门，或者可将输入接地且两个通道均未使用。

AHCT132 用于驱动篡改指示灯 LED 并为系统控制器提供一位数据。当防拆开关输出低电平时，输出 Q 变为高电平。此输出保持高电平，直到系统控制器处理该事件并向 \bar{R} 输入发送低电平信号，使 Q 输出恢复至低电平。

该低电平有效 SR 锁存器的输入通常由开漏输出驱动，当它们从低电平转换为高阻态时，产生的输入转换速率较低。AHCT132 具有无输入转换速率要求的施密特触发输入，因此非常适合该应用。

9.2 典型应用

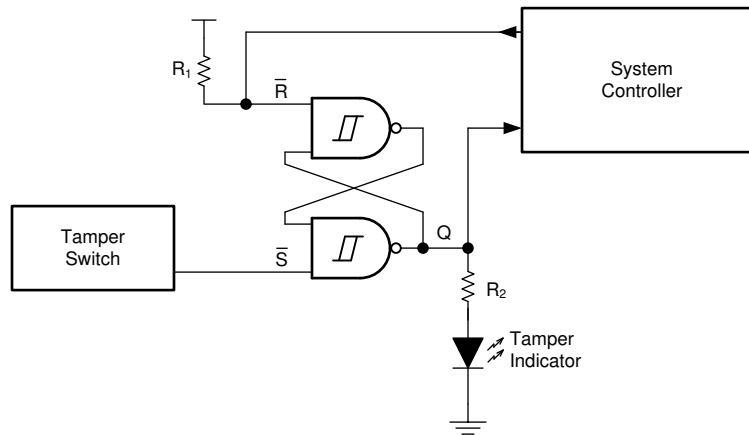


图 9-1. 典型应用框图

9.2.1 设计要求

9.2.1.1 电源注意事项

确保所需电源电压在建议运行条件中规定的范围内。电源电压按照电气特性部分所述设置器件的电气特性。

正电压电源必须能够提供的电流等于 SNx4AHCT132 所有输出端拉出的总电流加上最大静态电源电流 I_{CC} (在电气特性中列出) 以及开关所需的任何瞬态电流之和。逻辑器件只能拉出与正电源提供的大小相同的电流。确保不要超过绝对最大额定值中列出的通过 V_{CC} 的最大总电流。

地必须能够灌入的电流等于 SNx4AHCT132 所有输出端灌入的总电流加上最大电源电流 I_{CC} (在电气特性中列出) 以及开关所需的任何瞬态电流之和。逻辑器件只能灌入其所接的地可灌入的大小相同的电流。确保不要超过绝对最大额定值中列出的通过 GND 的最大总电流。

SNx4AHCT132 可以驱动总电容小于或等于 50pF 的负载，同时仍满足所有数据表规格。可以施加更大的容性负载；但建议不要超过 50pF。

SNx4AHCT132 态下输入时, R_{in} 中的 V_{OL} 输出描述中的总功耗为 I_{OL} 的总功耗。输出电流和 V_{OL} 在脚处的电压比 V_{OL} 的差值 V_{OL} 定义总功耗可以使用 [CMOS 功耗与 Cpd 计算](#) 中提供的信息进行计算。

可以使用 [标准线性和逻辑 \(SLL\) 封装和器件的热特性](#) 中提供的信息计算热增量。

小心

绝对最大额定值 中列出的最高结温 $T_{J(max)}$ 是防止损坏器件的附加限制。请勿违反 *绝对最大额定值* 中列出的任何值。提供这些限制是为了防止损坏器件。

9.2.1.2 输入注意事项

输入信号必须超过 $V_{t(min)}$ 才能被视为逻辑低电平, 超过 $V_{t(max)}$ 才能被视为逻辑高电平。不要超过 *绝对最大额定值* 中的最大输入电压范围。

未使用的输入必须端接至 V_{CC} 或地。如果输入完全不使用, 则可以直接端接未使用的输入, 如果有时要使用输入, 但并非始终使用, 则可以使用上拉或下拉电阻器连接输入。上拉电阻用于默认高电平状态, 下拉电阻用于默认低电平状态。控制器的驱动电流、进入 SNx4AHCT132 的漏电流 (如 [电气特性](#) 中所规定) 以及所需输入转换率会限制电阻大小。由于这些因素, 通常使用 $10k\Omega$ 的电阻值。

SNx4AHCT132 由于具有施密特触发输入, 因而没有输入信号转换速率要求。

具有施密特触发输入的另一个优势是能够抑制噪声。振幅足够大的噪声仍然会导致问题。要了解噪声大到什么程度才是过大, 请参考 [电气特性](#) 中的 $\Delta V_{T(min)}$ 。此迟滞值将提供峰峰值限制。

与标准 CMOS 输入不同, 施密特触发输入可以保持在任何有效值, 而不会导致功耗大幅增加。将输入保持在 V_{CC} 或地以外的值所导致的典型附加电流绘制在 [典型特性](#) 中。

有关此器件的输入的附加信息, 请参阅 [特性描述](#) 部分。

9.2.1.3 输出注意事项

正电源电压用于产生输出高电平电压。根据 [电气特性](#) 中 V_{OH} 规范的规定, 从输出端汲取电流将降低输出电压。接地电压用于产生输出低电平电压。根据 [电气特性](#) 中 V_{OL} 规范的规定, 向输出端灌入电流将提高输出电压。

可能处于相反状态的推挽输出始终不应直接连接在一起, 即使时间很短也不例外。否则可能会导致电流过大并损坏器件。

同一器件内具有相同输入信号的两个通道可以并联, 以获得额外的输出驱动强度。

未使用的输出可以保持悬空状态。不要将输出直接连接到 V_{CC} 或地。

有关此器件的输出的附加信息, 请参阅 [特性描述](#) 部分。

9.2.2 详细设计过程

1. 在 V_{CC} 至 GND 之间添加一个去耦电容器。此电容器需要在物理上靠近器件, 在电气上靠近 V_{CC} 和 GND 引脚。[布局](#) 部分中显示了示例布局。
2. 确保输出端的容性负载 $\leq 50pF$ 。这不是硬性限制; 但是, 根据设计, 该限制将优化性能。这可以通过从 SNx4AHCT132 向一个或多个接收器件提供适当大小的短布线来实现。
3. 确保输出端的电阻负载大于 $(V_{CC}/I_{O(max)})\Omega$ 。这可防止超出 *绝对最大额定值* 中的最大输出电流。大多数 CMOS 输入具有以 $M\Omega$ 为单位的电阻负载; 远大于之前计算的最小值。
4. 逻辑门很少关注热问题; 然而, 可以使用应用报告 [CMOS 功耗与 Cpd 计算](#) 中提供的步骤计算功耗和热增量。

9.2.3 应用曲线

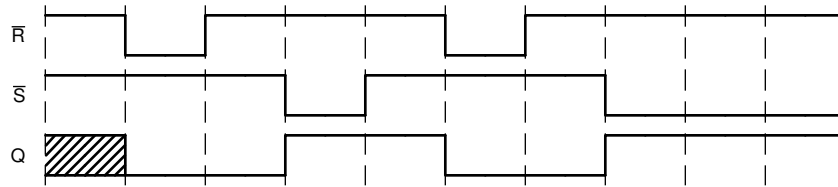


图 9-2. 应用时序图

9.3 电源相关建议

电源可以是 *建议运行条件* 中最小和最大电源电压额定值之间的任何电压。每个 V_{CC} 端子均应具有一个良好的旁路电容器，以防止功率干扰。建议为该器件使用 $0.1 \mu F$ 电容。可以并联多个旁路电容器以抑制不同的噪声频率。 $0.1 \mu F$ 和 $1 \mu F$ 电容器通常并联使用。旁路电容器应安装在尽可能靠近电源端子的位置，以获得更佳效果，如给定的示例布局图所示。

9.4 布局

9.4.1 布局指南

使用多输入和多通道逻辑器件时，输入不得悬空。在许多情况下，未使用数字逻辑器件的功能或部分功能；例如，当仅使用三输入与门的两个输入或仅使用 4 个缓冲门中的 3 个时。此类未使用的输入引脚不得悬空，因为外部连接处的未定义电压会导致未定义的操作状态。数字逻辑器件的所有未使用输入必须连接到由输入电压规范定义的逻辑高电平电压或逻辑低电平电压，以防止其悬空。必须应用于任何特定未使用输入的逻辑电平取决于器件的功能。通常，输入连接到 GND 或 V_{CC} ，以对逻辑功能更有意义或更方便者为准。

9.4.2 布局示例

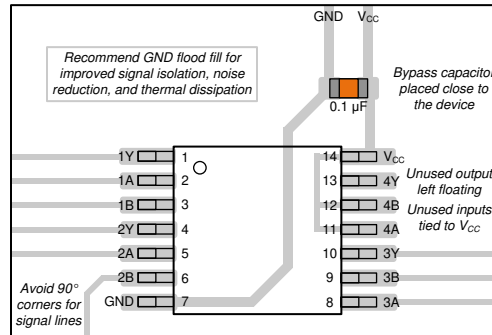


图 9-3. SN74AHCT132 的示例布局

10 器件和文档支持

TI 提供大量的开发工具。下面列出了用于评估器件性能、生成代码和开发解决方案的工具和软件。

10.1 接收文档更新通知

要接收文档更新通知，请导航至 ti.com 上的器件产品文件夹。点击 [订阅更新](#) 进行注册，即可每周接收产品信息更改摘要。有关更改的详细信息，请查看任何已修订文档中包含的修订历史记录。

10.2 支持资源

[TI E2E™ 支持论坛](#) 是工程师的重要参考资料，可直接从专家获得快速、经过验证的解答和设计帮助。搜索现有解答或提出自己的问题可获得所需的快速设计帮助。

链接的内容由各个贡献者“按原样”提供。这些内容并不构成 TI 技术规范，并且不一定反映 TI 的观点；请参阅 TI 的《[使用条款](#)》。

10.3 商标

TI E2E™ is a trademark of Texas Instruments.

所有商标均为其各自所有者的财产。

10.4 静电放电警告



静电放电 (ESD) 会损坏这个集成电路。德州仪器 (TI) 建议通过适当的预防措施处理所有集成电路。如果不遵守正确的处理和安装程序，可能会损坏集成电路。

ESD 的损坏小至导致微小的性能降级，大至整个器件故障。精密的集成电路可能更容易受到损坏，这是因为非常细微的参数更改都可能会导致器件与其发布的规格不相符。

10.5 术语表

[TI 术语表](#) 本术语表列出并解释了术语、首字母缩略词和定义。

11 机械、封装和可订购信息

下述页面包含机械、封装和订购信息。这些信息是指定器件可用的最新数据。数据如有变更，恕不另行通知，且不会对此文档进行修订。有关此数据表的浏览器版本，请查阅左侧的导航栏。

PACKAGING INFORMATION

Orderable part number	Status (1)	Material type (2)	Package Pins	Package qty Carrier	RoHS (3)	Lead finish/ Ball material (4)	MSL rating/ Peak reflow (5)	Op temp (°C)	Part marking (6)
SN74AHCT132BQAR	Active	Production	WQFN (BQA) 14	3000 LARGE T&R	Yes	SN	Level-1-260C-UNLIM	-40 to 85	AHT132
SN74AHCT132BQAR.A	Active	Production	WQFN (BQA) 14	3000 LARGE T&R	Yes	SN	Level-1-260C-UNLIM	-40 to 85	AHT132
SN74AHCT132D	Obsolete	Production	SOIC (D) 14	-	-	Call TI	Call TI	-40 to 85	AHCT132
SN74AHCT132DBR	Active	Production	SSOP (DB) 14	2000 LARGE T&R	Yes	NIPDAU	Level-1-260C-UNLIM	-40 to 85	HB132
SN74AHCT132DBR.A	Active	Production	SSOP (DB) 14	2000 LARGE T&R	Yes	NIPDAU	Level-1-260C-UNLIM	-40 to 85	HB132
SN74AHCT132DGVR	NRND	Production	TVSOP (DGV) 14	2000 LARGE T&R	Yes	NIPDAU	Level-1-260C-UNLIM	-40 to 85	HB132
SN74AHCT132DGVR.A	NRND	Production	TVSOP (DGV) 14	2000 LARGE T&R	Yes	NIPDAU	Level-1-260C-UNLIM	-40 to 85	HB132
SN74AHCT132DR	Active	Production	SOIC (D) 14	2500 LARGE T&R	Yes	NIPDAU	Level-1-260C-UNLIM	-40 to 85	AHCT132
SN74AHCT132DR.A	Active	Production	SOIC (D) 14	2500 LARGE T&R	Yes	NIPDAU	Level-1-260C-UNLIM	-40 to 85	AHCT132
SN74AHCT132DR1G4	Active	Production	SOIC (D) 14	2500 LARGE T&R	Yes	NIPDAU	Level-1-260C-UNLIM	-40 to 85	AHCT132
SN74AHCT132DR1G4.A	Active	Production	SOIC (D) 14	2500 LARGE T&R	Yes	NIPDAU	Level-1-260C-UNLIM	-40 to 85	AHCT132
SN74AHCT132N	Active	Production	PDIP (N) 14	25 TUBE	Yes	NIPDAU	N/A for Pkg Type	-40 to 85	SN74AHCT132N
SN74AHCT132N.A	Active	Production	PDIP (N) 14	25 TUBE	Yes	NIPDAU	N/A for Pkg Type	-40 to 85	SN74AHCT132N
SN74AHCT132NSR	Active	Production	SOP (NS) 14	2000 LARGE T&R	Yes	NIPDAU	Level-1-260C-UNLIM	-40 to 85	AHCT132
SN74AHCT132NSR.A	Active	Production	SOP (NS) 14	2000 LARGE T&R	Yes	NIPDAU	Level-1-260C-UNLIM	-40 to 85	AHCT132
SN74AHCT132PWR	Active	Production	TSSOP (PW) 14	2000 LARGE T&R	Yes	NIPDAU SN	Level-1-260C-UNLIM	-40 to 85	HB132
SN74AHCT132PWR.A	Active	Production	TSSOP (PW) 14	2000 LARGE T&R	Yes	NIPDAU	Level-1-260C-UNLIM	-40 to 85	HB132

(1) **Status:** For more details on status, see our [product life cycle](#).

(2) **Material type:** When designated, preproduction parts are prototypes/experimental devices, and are not yet approved or released for full production. Testing and final process, including without limitation quality assurance, reliability performance testing, and/or process qualification, may not yet be complete, and this item is subject to further changes or possible discontinuation. If available for ordering, purchases will be subject to an additional waiver at checkout, and are intended for early internal evaluation purposes only. These items are sold without warranties of any kind.

(3) **RoHS values:** Yes, No, RoHS Exempt. See the [TI RoHS Statement](#) for additional information and value definition.

(4) **Lead finish/Ball material:** Parts may have multiple material finish options. Finish options are separated by a vertical ruled line. Lead finish/Ball material values may wrap to two lines if the finish value exceeds the maximum column width.

(5) **MSL rating/Peak reflow:** The moisture sensitivity level ratings and peak solder (reflow) temperatures. In the event that a part has multiple moisture sensitivity ratings, only the lowest level per JEDEC standards is shown. Refer to the shipping label for the actual reflow temperature that will be used to mount the part to the printed circuit board.

(6) Part marking: There may be an additional marking, which relates to the logo, the lot trace code information, or the environmental category of the part.

Multiple part markings will be inside parentheses. Only one part marking contained in parentheses and separated by a "~" will appear on a part. If a line is indented then it is a continuation of the previous line and the two combined represent the entire part marking for that device.

Important Information and Disclaimer: The information provided on this page represents TI's knowledge and belief as of the date that it is provided. TI bases its knowledge and belief on information provided by third parties, and makes no representation or warranty as to the accuracy of such information. Efforts are underway to better integrate information from third parties. TI has taken and continues to take reasonable steps to provide representative and accurate information but may not have conducted destructive testing or chemical analysis on incoming materials and chemicals. TI and TI suppliers consider certain information to be proprietary, and thus CAS numbers and other limited information may not be available for release.

In no event shall TI's liability arising out of such information exceed the total purchase price of the TI part(s) at issue in this document sold by TI to Customer on an annual basis.

TAPE AND REEL INFORMATION

QUADRANT ASSIGNMENTS FOR PIN 1 ORIENTATION IN TAPE


*All dimensions are nominal

Device	Package Type	Package Drawing	Pins	SPQ	Reel Diameter (mm)	Reel Width W1 (mm)	A0 (mm)	B0 (mm)	K0 (mm)	P1 (mm)	W (mm)	Pin1 Quadrant
SN74AHCT132BQAR	WQFN	BQA	14	3000	180.0	12.4	2.8	3.3	1.1	4.0	12.0	Q1
SN74AHCT132DBR	SSOP	DB	14	2000	330.0	16.4	8.35	6.6	2.4	12.0	16.0	Q1
SN74AHCT132DGVR	TVSOP	DGV	14	2000	330.0	12.4	6.8	4.0	1.6	8.0	12.0	Q1
SN74AHCT132DR	SOIC	D	14	2500	330.0	12.4	3.75	3.75	1.15	8.0	12.0	Q1
SN74AHCT132DR1G4	SOIC	D	14	2500	330.0	16.4	6.5	9.0	2.1	8.0	16.0	Q1
SN74AHCT132NSR	SOP	NS	14	2000	330.0	16.4	8.1	10.4	2.5	12.0	16.0	Q1
SN74AHCT132PWR	TSSOP	PW	14	2000	330.0	12.4	6.9	5.6	1.6	8.0	12.0	Q1

TAPE AND REEL BOX DIMENSIONS



*All dimensions are nominal

Device	Package Type	Package Drawing	Pins	SPQ	Length (mm)	Width (mm)	Height (mm)
SN74AHCT132BQAR	WQFN	BQA	14	3000	210.0	185.0	35.0
SN74AHCT132DBR	SSOP	DB	14	2000	353.0	353.0	32.0
SN74AHCT132DGVR	TVSOP	DGV	14	2000	353.0	353.0	32.0
SN74AHCT132DR	SOIC	D	14	2500	340.5	336.1	32.0
SN74AHCT132DR1G4	SOIC	D	14	2500	353.0	353.0	32.0
SN74AHCT132NSR	SOP	NS	14	2000	353.0	353.0	32.0
SN74AHCT132PWR	TSSOP	PW	14	2000	353.0	353.0	32.0

TUBE


*All dimensions are nominal

Device	Package Name	Package Type	Pins	SPQ	L (mm)	W (mm)	T (μm)	B (mm)
SN74AHCT132N	N	PDIP	14	25	506	13.97	11230	4.32
SN74AHCT132N.A	N	PDIP	14	25	506	13.97	11230	4.32

重要通知和免责声明

TI“按原样”提供技术和可靠性数据（包括数据表）、设计资源（包括参考设计）、应用或其他设计建议、网络工具、安全信息和其他资源，不保证没有瑕疵且不做任何明示或暗示的担保，包括但不限于对适销性、与某特定用途的适用性或不侵犯任何第三方知识产权的暗示担保。

这些资源可供使用 TI 产品进行设计的熟练开发人员使用。您将自行承担以下全部责任：(1) 针对您的应用选择合适的 TI 产品，(2) 设计、验证并测试您的应用，(3) 确保您的应用满足相应标准以及任何其他安全、安保法规或其他要求。

这些资源如有变更，恕不另行通知。TI 授权您仅可将这些资源用于研发本资源所述的 TI 产品的相关应用。严禁以其他方式对这些资源进行复制或展示。您无权使用任何其他 TI 知识产权或任何第三方知识产权。对于因您对这些资源的使用而对 TI 及其代表造成的任何索赔、损害、成本、损失和债务，您将全额赔偿，TI 对此概不负责。

TI 提供的产品受 [TI 销售条款](#)、[TI 通用质量指南](#) 或 [ti.com](#) 上其他适用条款或 TI 产品随附的其他适用条款的约束。TI 提供这些资源并不会扩展或以其他方式更改 TI 针对 TI 产品发布的适用的担保或担保免责声明。除非德州仪器 (TI) 明确将某产品指定为定制产品或客户特定产品，否则其产品均为按确定价格收入目录的标准通用器件。

TI 反对并拒绝您可能提出的任何其他或不同的条款。

版权所有 © 2026，德州仪器 (TI) 公司

最后更新日期：2025 年 10 月