

## SNx4AHC32 四路 2 输入正或门

### 1 特性

- 工作范围为 2V 至 5.5V  $V_{CC}$
- 低功耗， $I_{CC}$  最大值为 10 $\mu$ A
- 5V 时，输出驱动为  $\pm$ 8mA
- 闩锁性能超过 250mA，符合 JESD 17 规范

### 2 应用

- 启用或禁用数字信号
- 控制指示灯 LED
- 通信模块和系统控制器之间的转换

### 3 说明

SNx4AHC32 器件是四路双输入正或门。此类器件以正逻辑执行布尔函数  $Y = A \times B$  或  $Y = A + B$ 。

器件信息

器件型号	等级	封装 <sup>(1)</sup>
SN54AHC32	军用级	FK ( LCCC , 20 )
		J ( CDIP , 14 )
		W ( CFP , 14 )
SN74AHC32	商用级	DB ( SSOP , 14 )
		DGV ( TVSOP , 14 )
		D ( SOIC , 14 )
		N ( PDIP , 14 )
		NS ( SO , 14 )
		PW ( TSSOP , 14 )
		RGY ( VQFN , 14 )
BQA ( WQFN , 14 )		

(1) 如需了解所有可用封装，请参阅数据表末尾的可订购产品附录。



逻辑图 ( 正逻辑 )



## 内容

<b>1 特性</b> .....	1	7.3.3 钳位二极管结构.....	10
<b>2 应用</b> .....	1	7.4 器件功能模式.....	10
<b>3 说明</b> .....	1	<b>8 应用和实施</b> .....	11
<b>4 引脚配置和功能</b> .....	3	8.1 应用信息.....	11
<b>5 规格</b> .....	5	8.2 典型应用.....	11
5.1 绝对最大额定值.....	5	8.2.1 设计要求.....	11
5.2 ESD 等级.....	5	8.2.2 详细设计过程.....	12
5.3 建议运行条件.....	5	8.2.3 应用曲线.....	13
5.4 热性能信息.....	6	8.3 电源相关建议.....	13
5.5 电气特性.....	6	8.4 布局.....	13
5.6 开关特性, $V_{CC} = 3.3V \pm 0.3V$ .....	6	8.4.1 布局指南.....	13
5.7 开关特性, $V_{CC} = 5V \pm 0.5V$ .....	7	8.4.2 布局示例.....	13
5.8 噪声特性.....	7	<b>9 器件和文档支持</b> .....	13
5.9 工作特性.....	7	9.1 接收文档更新通知.....	14
<b>6 参数测量信息</b> .....	8	9.2 支持资源.....	14
<b>7 详细说明</b> .....	9	9.3 商标.....	14
7.1 概述.....	9	9.4 静电放电警告.....	14
7.2 功能方框图.....	9	9.5 术语表.....	14
7.3 特性说明.....	9	<b>10 修订历史记录</b> .....	15
7.3.1 标准 CMOS 输入.....	10	<b>11 机械、封装和可订购信息</b> .....	15
7.3.2 平衡 CMOS 推挽式输出.....	10		

## 4 引脚配置和功能

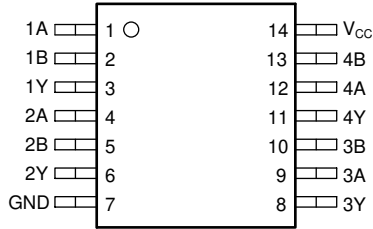


图 4-1. SN54AHC32 J 或 W  
SN74AHC32 D、DB、DGV、N、NS 或 PW 封装，14  
引脚（顶视图）

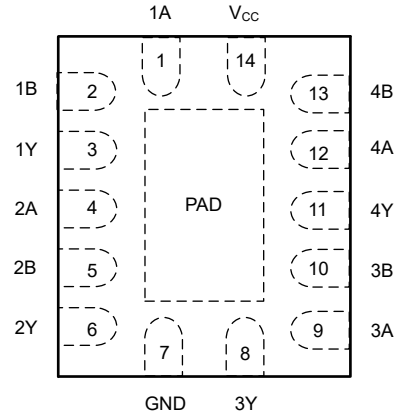


图 4-2. SN74AHC32 RGY 或 BQA 封装，14 引脚（顶  
视图）

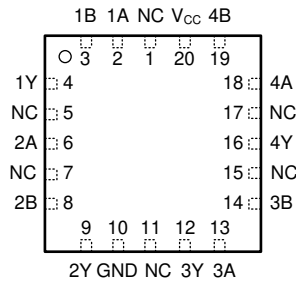


图 4-3. SN54AHC32 FK 封装，20 引脚（顶视图）

表 4-1. 引脚功能

名称	引脚			类型 <sup>(1)</sup>	说明
	SN74AHC32	SN54AHC32			
	D、DB、DGV、N、NS、PW、RGY、BQA	J、W	FK		
1A	1	1	2	I	1A 输入
1B	2	23	3	I	1B 输入
1Y	3	3	4	O	1Y 输出
2A	4	4	6	I	2A 输入
2B	5	5	8	I	2B 输入
2Y	6	6	9	O	2Y 输出
3A	9	9	13	I	3A 输入
3B	10	10	14	I	3B 输入
3Y	8	8	12	O	3Y 输出
4A	12	12	18	I	4A 输入
4B	13	13	19	I	4B 输入
4Y	11	11	16	O	4Y 输出
GND	7	7	10	—	接地引脚

表 4-1. 引脚功能 (续)

名称	引脚		类型 <sup>(1)</sup>	说明
	SN74AHC32 D、DB、DGV、N、 NS、PW、RGY、 BQA	SN54AHC32 J、W FK		
NC	—	—	—	无连接
V <sub>CC</sub>	14	14	—	电源引脚
散热焊盘 (2)	-	-	-	散热焊盘

(1) 信号类型：I = 输入，O = 输出，I/O = 输入或输出。

(2) 仅限 RGY 和 BQA 封装

## 5 规格

### 5.1 绝对最大额定值

在自然通风条件下的工作温度范围内测得 (除非另有说明) <sup>(1)</sup>

	最小值	最大值	单位
电源电压范围, $V_{CC}$	-0.5	7	V
输入电压范围, $V_I$ <sup>(2)</sup>	-0.5	7	V
输出电压范围, $V_O$ <sup>(2)</sup>	-0.5	$V_{CC}+0.5$	V
输入钳位电流, $I_{IK}$ ( $V_I < 0$ )		-20	mA
输出钳位电流, $I_{OK}$ ( $V_O < 0$ 或者 $V_O > V_{CC}$ )		$\pm 20$	mA
持续输出电流, $I_O$ ( $V_O = 0$ 至 $V_{CC}$ )		$\pm 25$	mA
通过 $V_{CC}$ 或 GND 的持续电流		$\pm 50$	mA
储存温度范围, $T_{stg}$	-65	150	$^{\circ}C$

- (1) 应力超出绝对最大额定值下列出的值可能会对器件造成损坏。这些仅为压力额定值,并不表示器件在这些条件下以及在建议运行条件以外的任何其他条件下能够正常运行。长时间处于绝对最大额定条件下可能会影响器件的可靠性。
- (2) 如果遵守输入和输出电流额定值,输入和输出电压可超过额定值。

### 5.2 ESD 等级

		值	单位
$V_{(ESD)}$ 静电放电	人体放电模型 (HBM), 符合 ANSI/ESDA/JEDEC JS-001 标准 <sup>(1)</sup>	$\pm 2000$	V
	充电器件模型 (CDM), 符合 ANSI/ESDA/JEDEC JS-002 标准 <sup>(2)</sup>	$\pm 1000$	

- (1) JEDEC 文档 JEP155 指出: 500V HBM 能够在标准 ESD 控制流程下安全生产。
- (2) JEDEC 文件 JEP157 指出: 250V CDM 可实现在标准 ESD 控制流程下安全生产。

### 5.3 建议运行条件

		SN54AHC32		SN74AHC32		单位
		最小值	最大值	最小值	最大值	
$V_{CC}$	电源电压	2	5.5	2	5.5	V
$V_{IH}$	高电平输入电压	$V_{CC} = 2V$	1.5	1.5		V
		$V_{CC} = 3V$	2.1	2.1		
		$V_{CC} = 5.5V$	3.85	3.85		
$V_{IL}$	低电平输入电压	$V_{CC} = 2V$		0.5	0.5	V
		$V_{CC} = 3V$		0.9	0.9	
		$V_{CC} = 5.5V$		1.65	1.65	
$V_I$	输入电压	0	5.5	0	5.5	V
$V_O$	输出电压	0	$V_{CC}$	0	$V_{CC}$	V
$I_{OH}$	高电平输出电流	$V_{CC} = 2V$		-50	-50	mA
		$V_{CC} = 3.3V \pm 0.3V$		-4	-4	
		$V_{CC} = 5V \pm 0.5V$		-8	-8	
$I_{OL}$	低电平输出电流	$V_{CC} = 2V$		50	50	mA
		$V_{CC} = 3.3V \pm 0.3V$		4	4	
		$V_{CC} = 5V \pm 0.5V$		8	8	
$\Delta t / \Delta v$	输入转换上升或下降速率	$V_{CC} = 3.3V \pm 0.3V$		100	100	ns/V
		$V_{CC} = 5V \pm 0.5V$		20	20	
$T_A$	自然通风条件下的工作温度范围	-55	125	-40	125	$^{\circ}C$

## 5.4 热性能信息

热指标 <sup>(1)</sup>		SNx4AHC32							单位	
		D <sup>(2)</sup>	DB <sup>(2)</sup>	DGV <sup>(2)</sup>	N <sup>(2)</sup>	NS <sup>(2)</sup>	PW <sup>(2)</sup>	RGY <sup>(3)</sup>		BQA
		14	14	14	14	14	14	14		14
R <sub>θJA</sub>	结至环境热阻	124.6	96	127	80	76	147.7	47	88.3	°C/W

(1) 有关新旧热指标的更多信息，请参阅 [半导体和 IC 封装热指标](#) 应用报告。

(2) 封装热阻抗根据 JESD 51-7 计算。

(3) 封装热阻抗根据 JESD 51-5 计算

## 5.5 电气特性

在自然通风条件下的工作温度范围内测得（除非另有说明）

参数	测试条件	V <sub>CC</sub>	T <sub>A</sub> = 25°C		T <sub>A</sub> = -55°C 至 125°C		T <sub>A</sub> = -40°C 至 85°C		T <sub>A</sub> = -40°C 至 125°C		单位
					SN54AHC32		SN74AHC32		推荐		
			最小值	典型值	最大值	最小值	最大值	最小值	最大值	最小值	
V <sub>OH</sub>	I <sub>OH</sub> = -50μA	2V	1.9	2	1.9		1.9		1.9		V
		3V	2.9	3	2.9		2.9		2.9		
		4.5V	4.4	4.5	4.4		4.4		4.4		
	I <sub>OH</sub> = -4mA	3V	2.58		2.48		2.48		2.48		
	I <sub>OH</sub> = -8mA	4.5V	3.94		3.8		3.8		3.8		
V <sub>OL</sub>	I <sub>OL</sub> = 50μA	2V		0.1		0.1		0.1		0.1	V
		3V		0.1		0.1		0.1		0.1	
		4.5V		0.1		0.1		0.1		0.1	
	I <sub>OH</sub> = 4mA	3V		0.36		0.5		0.44		0.5	
	I <sub>OH</sub> = 8mA	4.5V		0.36		0.5		0.44		0.5	
I <sub>I</sub>	V <sub>I</sub> = 5.5V 或 GND	0V 至 5.5V		±0.1		±1 <sup>(1)</sup>		±1		±1	μA
I <sub>CC</sub>	V <sub>I</sub> = V <sub>CC</sub> 或 GND, I <sub>O</sub> = 0	5.5V		2		20		20		20	μA
C <sub>i</sub>	V <sub>I</sub> = V <sub>CC</sub> 或 GND	5V		2 10				10			pF

(1) 对于符合 MIL-PRF-38535 标准的产品，此参数未经量产测试（在 V<sub>CC</sub> = 0V 时）。

## 5.6 开关特性，V<sub>CC</sub> = 3.3V ± 0.3V

在建议的自然通风条件下的工作温度范围内（除非另有说明）（请见图 6-1）

参数	从 (输入)	到 (输出)	负载电容	T <sub>A</sub> = 25°C		T <sub>A</sub> = -55°C 至 125°C		T <sub>A</sub> = -40°C 至 85°C		T <sub>A</sub> = -40°C 至 125°C		单位
						SN54AHC32		SN74AHC32		推荐		
				典型值	最大值	最小值	最大值	最小值	最大值	最小值	最大值	
t <sub>PLH</sub>	A 或 B	Y	C <sub>L</sub> = 15pF	5.5 <sup>(1)</sup>	7.9 <sup>(1)</sup>	1 <sup>(1)</sup>	9.5 <sup>(1)</sup>	1	9.5	1	9.5	ns
t <sub>PHL</sub>				5.5 <sup>(1)</sup>	7.9 <sup>(1)</sup>	1 <sup>(1)</sup>	9.5 <sup>(1)</sup>	1	9.5	1	9.5	
t <sub>PLH</sub>	A 或 B	Y	C <sub>L</sub> = 50pF	8	11.4	1	13	1	13	1	13	ns
t <sub>PHL</sub>				8	11.4	1	13	1	13	1	13	

(1) 对于符合 MIL-PRF-38535 标准的产品，此参数未经量产测试。

## 5.7 开关特性, $V_{CC} = 5V \pm 0.5V$

在建议的自然通风条件下的工作温度范围内 (除非另有说明) (请见图 6-1)

参数	从 (输入)	到 (输出)	负载 电容	$T_A = 25^\circ\text{C}$		$T_A = -55^\circ\text{C}$ 至 125 $^\circ\text{C}$		$T_A = -40^\circ\text{C}$ 至 85 $^\circ\text{C}$		$T_A = -40^\circ\text{C}$ 至 125 $^\circ\text{C}$		单位
						推荐		SN74AHC32		SN74AHC32		
				典型值	最大值	最小值	最大值	最小值	最大值	最小值	最大值	
$t_{PLH}$	A 或 B	Y	$C_L = 15\text{pF}$	3.8 <sup>(1)</sup>	5.5 <sup>(1)</sup>	1 <sup>(1)</sup>	6.5 <sup>(1)</sup>	1	6.5	1	6.5	ns
$t_{PHL}$				3.8 <sup>(1)</sup>	5.5 <sup>(1)</sup>	1 <sup>(1)</sup>	6.5 <sup>(1)</sup>	1	6.5	1	6.5	
$t_{PLH}$	A 或 B	Y	$C_L = 50\text{pF}$	5.3	7.5	1	8.5	1	8.5	1	8.5	ns
$t_{PHL}$				5.3	7.5	1	8.5	1	8.5	1	8.5	

## 5.8 噪声特性

$V_{CC} = 5V$ ,  $C_L = 50\text{pF}$ ,  $T_A = 25^\circ\text{C}$ <sup>(1)</sup>

参数		SN74AHC32			单位
		最小值	典型值	最大值	
$V_{OL(P)}$	安静输出, 最大动态 $V_{OL}$	0.3	0.8		V
$V_{OL(V)}$	安静输出, 最小动态 $V_{OL}$	-0.3	-0.8		V
$V_{OH(V)}$	安静输出, 最小动态 $V_{OH}$	4.7			V
$V_{IH(D)}$	高电平动态输入电压	3.5			V
$V_{IL(D)}$	低电平动态输入电压		1.5		V

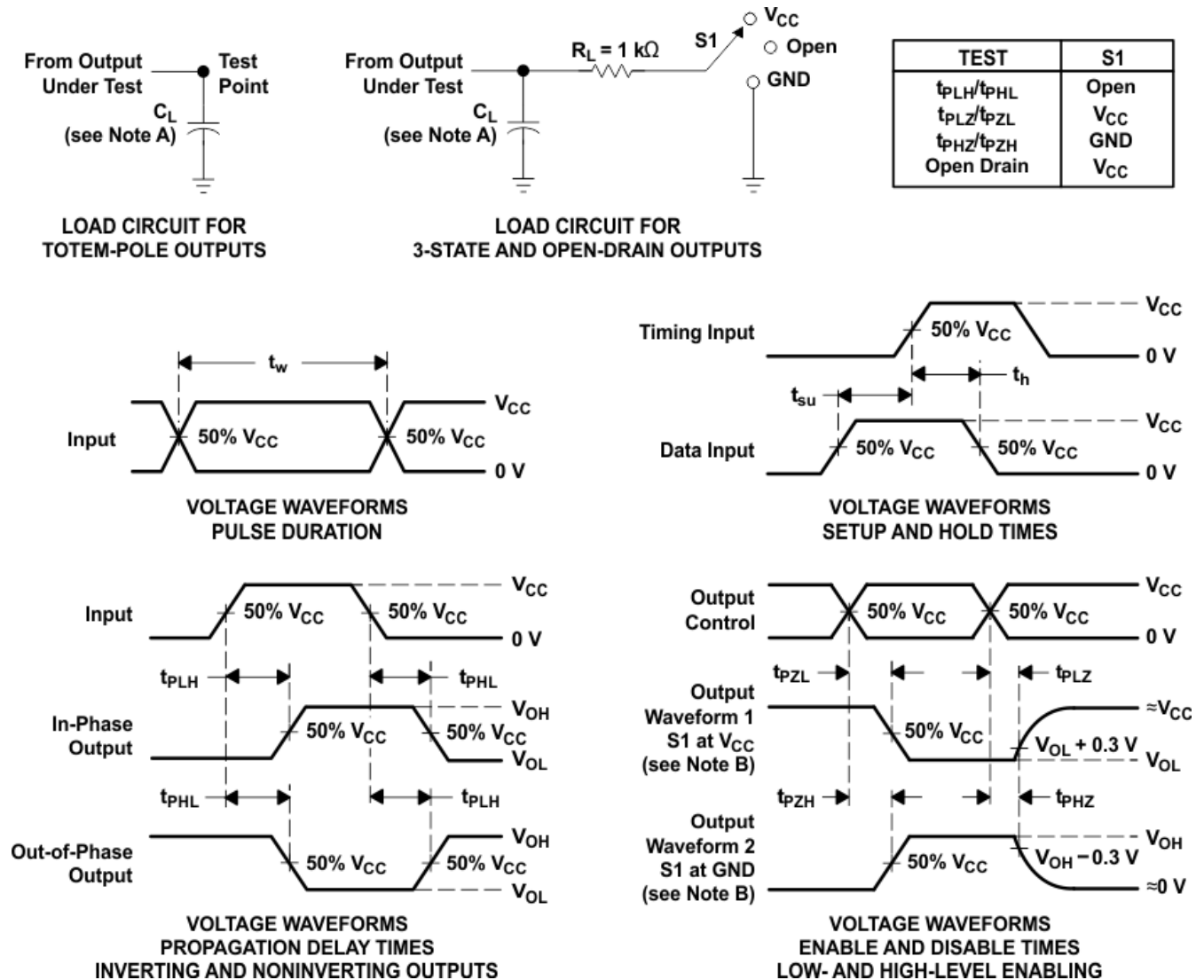
(1) 特性仅适用于表面贴装封装。

## 5.9 工作特性

$V_{CC} = 5V$ ,  $T_A = 25^\circ\text{C}$

参数		测试条件	典型值	单位
$C_{pd}$	功率耗散电容	无负载, $f = 1\text{MHz}$	14	pF

## 6 参数测量信息



- A.  $C_L$  包括探头和夹具电容。
- B. 波形 1 用于具有内部条件的输出，使得输出为低电平，除非被输出控制禁用。  
波形 2 用于具有内部条件的输出，使得输出为高电平，除非被输出控制禁用。
- C. 所有输入脉冲由具有以下特性的发生器提供： $PRR \leq 1\text{ MHz}$ ， $Z_O = 50\ \Omega$ ， $t_r \leq 3\text{ ns}$ ， $t_f \leq 3\text{ ns}$ 。
- D. 一次测量一个输出，每次测量一个输入转换。
- E. 并非所有参数和波形都适用于所有器件。

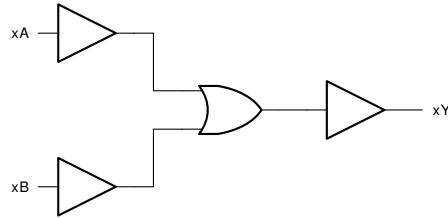
图 6-1. 负载电路和电压波形

## 7 详细说明

### 7.1 概述

SNx4AHC32 包含四个独立的 2 输入或门。每个逻辑门以正逻辑执行布尔函数  $Y = A + B$ 。

### 7.2 功能方框图



### 7.3 特性说明

### 7.3.1 标准 CMOS 输入

此器件包括标准 CMOS 输入。标准 CMOS 输入为高阻抗，通常建模为与输入电容并联的电阻器，如 *电气特性* 中所示。最坏情况下的电阻是根据 *绝对最大额定值* 中给出的最大输入电压和 *电气特性* 中给出的最大输入漏电流，使用欧姆定律 ( $R = V \div I$ ) 计算得出的。

标准 CMOS 输入要求输入信号在有效逻辑状态之间快速转换，如 *建议运行条件* 表中的输入转换时间或速率所定义。不符合此规范将导致功耗过大并可能导致振荡。更多详细信息，请参阅 [CMOS 输入缓慢或悬空的影响](#)。

在运行期间，任何时候都不要让标准 CMOS 输入悬空。未使用的输入必须在  $V_{CC}$  或 GND 端接。如果系统不会一直主动驱动输入，则可以添加上拉或下拉电阻器，以在这些时间段提供有效的输入电压。电阻值将取决于多种因素；但建议使用  $10k\Omega$  电阻器，这通常可以满足所有要求。

### 7.3.2 平衡 CMOS 推挽式输出

该器件包括平衡 CMOS 推挽输出。术语 *平衡* 表示器件可以灌入和拉出相似的电流。此器件的驱动能力可能在轻负载时产生快速边缘，因此应考虑布线和负载条件以防止振铃。此外，该器件的输出能够驱动的电流比此器件能够承受的电流更大，而不会损坏器件。务必限制器件的输出功率，以避免因过流而损坏器件。必须始终遵守 *绝对最大额定值* 中规定的电气和热限值。

未使用的推挽 CMOS 输出应保持断开状态。

### 7.3.3 钳位二极管结构

该器件的输出同时具有正负钳位二极管，而该器件的输入只有负钳位二极管，如图 7-1 所示。

**小心**

电压超出 *绝对最大额定值* 表中规定的值可能会损坏器件。如果遵守输入和输出钳制电流额定值，输入和输出电压可超过额定值。

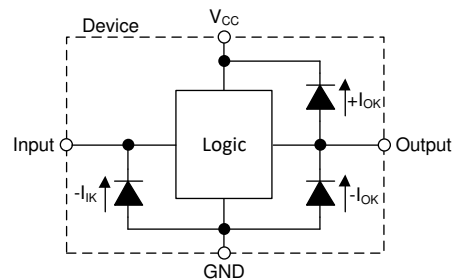


图 7-1. 每个输入和输出的钳位二极管的电气布置

## 7.4 器件功能模式

表 7-1 列出了 SNx4AHC32 的功能模式。

表 7-1. 功能表

输入 <sup>(1)</sup>		输出 Y
A	B	
H	H	H
L	H	H
H	L	H
L	L	低电平

(1) H = 高压电平，L = 低压电平，X = 无关，Z = 高阻抗

## 8 应用和实例

### 备注

以下应用部分中的信息不属于 TI 元件规格，TI 不担保其准确性和完整性。TI 的客户负责确定元件是否适合其用途，以及验证和测试其设计实现以确认系统功能。

### 8.1 应用信息

在该应用中，将三个双输入或门相组合，可达到 4 输入或门的功能，如图 8-1 所示。第四个门可用于系统中的另一个应用，或者可将输入接地，不使用该通道。

SNx4AHC32 用于直接控制风扇驱动器的使能引脚。要启用风扇驱动器，仅需一个输入信号处于高电平即可，并且在所有信号变为低电平时应禁用风扇驱动器。4 输入或门功能将四个单独的过热信号组合成一个高电平有效使能信号。

温度传感器通常会分布在整个系统中，并非集中在同一位置。这样一来，需要更长的布线或导线来传递信号，会导致边沿转换变慢。这使得 SNx4AHC32 对于组合传入信号非常有用。

### 8.2 典型应用

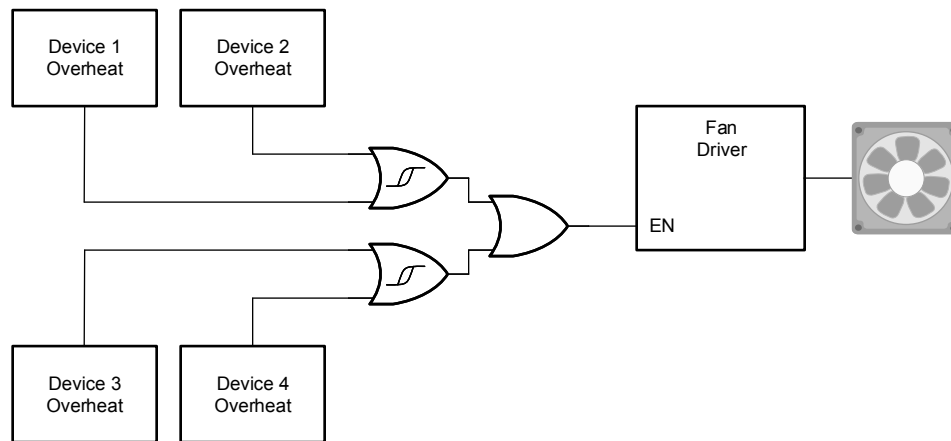


图 8-1. 典型应用框图

#### 8.2.1 设计要求

##### 8.2.1.1 电源注意事项

确保所需电源电压在 *建议运行条件* 中规定的范围内。电源电压按照 *电气特性* 部分中所述设置器件的电气特性。

正电压电源必须能够提供的电流等于最大静态电源电流  $I_{CC}$ （在 *电气特性* 中列出）以及开关所需的任何瞬态电流之和。

接地端必须能够灌入的电流等于 SNx4AHC32 所有输出端灌入的总电流加上最大电源电流  $I_{CC}$  (在 *电气特性* 中列出) 以及开关所需的任何瞬态电流之和。逻辑器件只能灌入其所接的地可灌入的大小相同的电流。确保不要超过 *绝对最大额定值* 中列出的通过 GND 的最大总电流。

SNx4AHC32 可以驱动总电容小于或等于 50pF 的负载, 同时仍满足所有数据表规格。可以施加更大的容性负载; 但建议不要超过 50pF。

SNx4AHC32 可以驱动由  $R_L \geq V_O/I_O$  描述的总电阻负载, 输出电压和电流在 *电气特性* 表中用  $V_{OL}$  定义。在高电平状态下输出时, 公式中的输出电压定义为测量的输出电压与  $V_{CC}$  引脚处的电源电压之间的差值。

总功耗可以使用 [CMOS 功耗与 Cpd 计算](#) 应用手册中提供的信息进行计算。

可以使用 [标准线性逻辑 \(SLL\) 封装和器件的热特性](#) 应用手册中提供的信息计算热增量。

#### 小心

*绝对最大额定值* 中列出的最高结温  $T_{J(max)}$  是防止损坏器件的附加限制。请勿违反 *绝对最大额定值* 中列出的任何值。提供这些限制是为了防止损坏器件。

### 8.2.1.2 输入注意事项

输入信号必须超过  $V_{IL}$  才能被视为逻辑低电平, 超过  $V_{IH}$  才能被视为逻辑高电平。不要超过 *绝对最大额定值* 中的最大输入电压范围。

未使用的输入必须端接至  $V_{CC}$  或地。如果输入完全不使用, 则可以直接端接未使用的输入, 如果有时要使用输入, 但并非始终使用, 则可以使用上拉或下拉电阻器连接输入。上拉电阻用于默认高电平状态, 下拉电阻用于默认低电平状态。控制器的驱动电流、进入 SNx4AHC32 的漏电流 (如 *电气特性* 中所规定) 以及所需输入转换率会限制电阻大小。由于这些因素, 通常使用 10k $\Omega$  的电阻值。

有关此器件的输入的附加信息, 请参阅 *特性描述* 部分。

### 8.2.1.3 输出注意事项

接地电压用于产生输出低电平电压。根据 *电气特性* 中  $V_{OL}$  规范的规定, 向输出端灌入电流将提高输出电压。

未使用的输出可以保持悬空状态。不要将输出直接连接到  $V_{CC}$  或地。

有关此器件的输出的附加信息, 请参阅 *特性描述* 部分。

## 8.2.2 详细设计过程

1. 在  $V_{CC}$  至 GND 之间添加一个去耦电容器。此电容器需要在物理上靠近器件, 在电气上靠近  $V_{CC}$  和 GND 引脚。*布局* 部分中展示了示例布局。
2. 确保输出端的容性负载  $\leq 50\text{pF}$ 。这不是硬性限制; 但是, 根据设计, 该限制将优化性能。这可以通过从 SNx4AHC32 向一个或多个接收器件提供适当大小的短布线来实现。
3. 确保输出端的电阻负载大于  $(V_{CC}/I_{O(max)})\Omega$ 。这可防止超出 *绝对最大额定值* 中的最大输出电流。大多数 CMOS 输入具有以 M $\Omega$  为单位的电阻负载; 远大于之前计算的最小值。
4. 逻辑门很少关注热问题; 然而, 可以使用应用报告 [CMOS 功耗与 Cpd 计算](#) 中提供的步骤计算功耗和热增量。

### 8.2.3 应用曲线

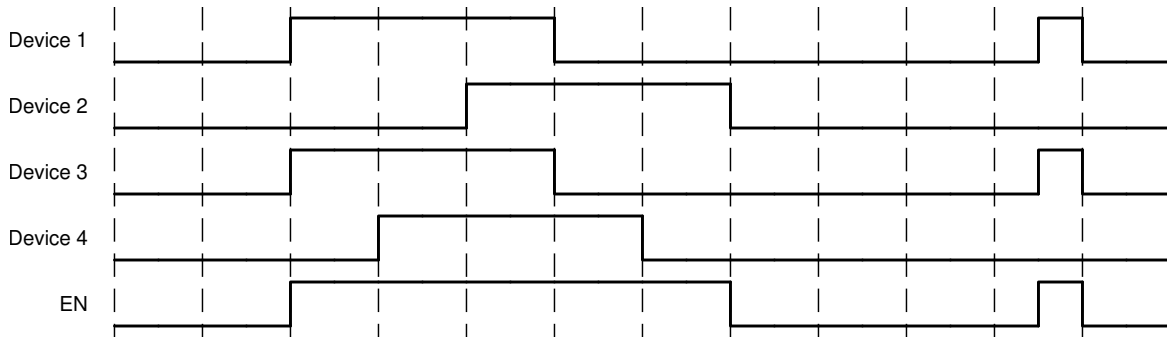


图 8-2. 应用时序图

### 8.3 电源相关建议

电源可以是 *建议运行条件* 中最小和最大电源电压额定值之间的任何电压。每个  $V_{CC}$  端子均应具有一个良好的旁路电容器，以防止功率干扰。建议为该器件使用  $0.1\ \mu\text{F}$  电容。可以并联多个旁路电容器以抑制不同的噪声频率。 $0.1\ \mu\text{F}$  和  $1\ \mu\text{F}$  电容器通常并联使用。旁路电容器应安装在尽可能靠近电源端子的位置，以获得更佳效果，如以下布局示例所示。

### 8.4 布局

#### 8.4.1 布局指南

使用多输入和多通道逻辑器件时，输入不得悬空。在许多情况下，未使用数字逻辑器件的功能或部分功能（例如，当仅使用三输入与门的两个输入或仅使用 4 个缓冲门中的 3 个时）。此类未使用的输入引脚不得悬空，因为外部连接处的未定义电压会导致未定义的操作状态。数字逻辑器件的所有未使用输入必须连接到由输入电压规范定义的逻辑高电平电压或逻辑低电平电压，以防止其悬空。必须应用于任何特定未使用输入的逻辑电平取决于器件的功能。通常，输入连接到  $\text{GND}$  或  $V_{CC}$ ，以对逻辑功能更有意义或更方便者为准。

#### 8.4.2 布局示例

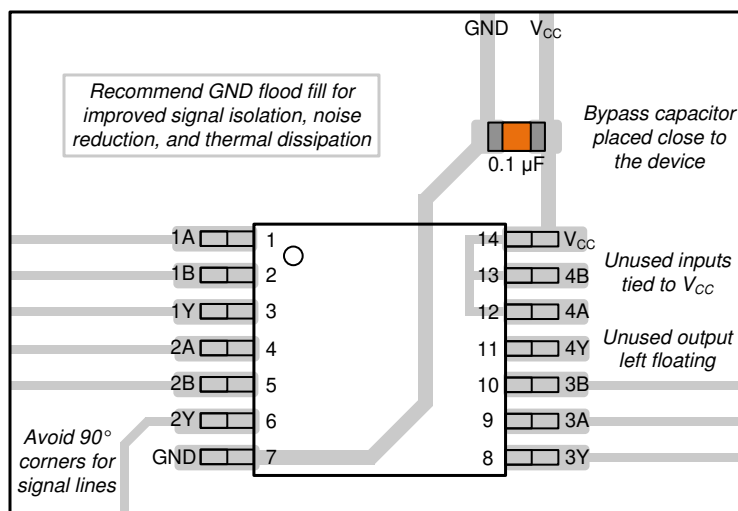


图 8-3. SNx4AHC32 的示例布局

## 9 器件和文档支持

TI 提供大量的开发工具。下面列出了用于评估器件性能、生成代码和开发解决方案的工具和软件。

## 9.1 接收文档更新通知

要接收文档更新通知，请导航至 [ti.com](https://www.ti.com) 上的器件产品文件夹。点击 [通知](#) 进行注册，即可每周接收产品信息更改摘要。有关更改的详细信息，请查看任何已修订文档中包含的修订历史记录。

## 9.2 支持资源

[TI E2E™ 中文支持论坛](#) 是工程师的重要参考资料，可直接从专家处获得快速、经过验证的解答和设计帮助。搜索现有解答或提出自己的问题，获得所需的快速设计帮助。

链接的内容由各个贡献者“按原样”提供。这些内容并不构成 TI 技术规范，并且不一定反映 TI 的观点；请参阅 TI 的 [使用条款](#)。

## 9.3 商标

TI E2E™ is a trademark of Texas Instruments.

所有商标均为其各自所有者的财产。

## 9.4 静电放电警告



静电放电 (ESD) 会损坏这个集成电路。德州仪器 (TI) 建议通过适当的预防措施处理所有集成电路。如果不遵守正确的处理和安装程序，可能会损坏集成电路。

ESD 的损坏小至导致微小的性能降级，大至整个器件故障。精密的集成电路可能更容易受到损坏，这是因为非常细微的参数更改都可能会导致器件与其发布的规格不相符。

## 9.5 术语表

### TI 术语表

本术语表列出并解释了术语、首字母缩略词和定义。

## 10 修订历史记录

注：以前版本的页码可能与当前版本的页码不同

<b>Changes from Revision K (October 2023) to Revision L (February 2024)</b>	<b>Page</b>
• 更新了 R <sub>θJA</sub> 值：D = 86 至 124.6，所有值均以 °C/W 为单位.....	6

<b>Changes from Revision J (May 2023) to Revision K (October 2023)</b>	<b>Page</b>
• 更新了 R <sub>θJA</sub> 值：PW = 113 至 147.7，所有值均以 °C/W 为单位.....	6

## 11 机械、封装和可订购信息

下述页面包含机械、封装和订购信息。这些信息是指定器件可用的最新数据。数据如有变更，恕不另行通知，且不会对此文档进行修订。有关此数据表的浏览器版本，请查阅左侧的导航栏。

**PACKAGING INFORMATION**

Orderable part number	Status (1)	Material type (2)	Package   Pins	Package qty   Carrier	RoHS (3)	Lead finish/ Ball material (4)	MSL rating/ Peak reflow (5)	Op temp (°C)	Part marking (6)
<a href="#">5962-9682501Q2A</a>	Active	Production	LCCC (FK)   20	55   TUBE	No	SNPB	N/A for Pkg Type	-55 to 125	5962- 9682501Q2A SNJ54AHC 32FK
<a href="#">5962-9682501QCA</a>	Active	Production	CDIP (J)   14	25   TUBE	No	SNPB	N/A for Pkg Type	-55 to 125	5962-9682501QC A SNJ54AHC32J
<a href="#">5962-9682501QDA</a>	Active	Production	CFP (W)   14	25   TUBE	No	SNPB	N/A for Pkg Type	-55 to 125	5962-9682501QD A SNJ54AHC32W
<a href="#">SN74AHC32BQAR</a>	Active	Production	WQFN (BQA)   14	3000   LARGE T&R	Yes	SN	Level-1-260C-UNLIM	-40 to 125	AHC32
SN74AHC32BQAR.A	Active	Production	WQFN (BQA)   14	3000   LARGE T&R	Yes	SN	Level-1-260C-UNLIM	-40 to 125	AHC32
<a href="#">SN74AHC32D</a>	Obsolete	Production	SOIC (D)   14	-	-	Call TI	Call TI	-40 to 125	AHC32
<a href="#">SN74AHC32DBR</a>	Active	Production	SSOP (DB)   14	2000   LARGE T&R	Yes	NIPDAU	Level-1-260C-UNLIM	-40 to 125	HA32
SN74AHC32DBR.A	Active	Production	SSOP (DB)   14	2000   LARGE T&R	Yes	NIPDAU	Level-1-260C-UNLIM	-40 to 125	HA32
<a href="#">SN74AHC32DGVR</a>	Active	Production	TVSOP (DGV)   14	2000   LARGE T&R	Yes	NIPDAU	Level-1-260C-UNLIM	-40 to 125	HA32
SN74AHC32DGVR.A	Active	Production	TVSOP (DGV)   14	2000   LARGE T&R	Yes	NIPDAU	Level-1-260C-UNLIM	-40 to 125	HA32
<a href="#">SN74AHC32DR</a>	Active	Production	SOIC (D)   14	2500   LARGE T&R	Yes	NIPDAU	Level-1-260C-UNLIM	-40 to 125	AHC32
SN74AHC32DR.A	Active	Production	SOIC (D)   14	2500   LARGE T&R	Yes	NIPDAU	Level-1-260C-UNLIM	-40 to 125	AHC32
SN74AHC32DRG4	Active	Production	SOIC (D)   14	2500   LARGE T&R	Yes	NIPDAU	Level-1-260C-UNLIM	-40 to 125	AHC32
SN74AHC32DRG4.A	Active	Production	SOIC (D)   14	2500   LARGE T&R	Yes	NIPDAU	Level-1-260C-UNLIM	-40 to 125	AHC32
<a href="#">SN74AHC32N</a>	NRND	Production	PDIP (N)   14	25   TUBE	Yes	NIPDAU	N/A for Pkg Type	-40 to 125	SN74AHC32N
SN74AHC32N.A	NRND	Production	PDIP (N)   14	25   TUBE	Yes	NIPDAU	N/A for Pkg Type	-40 to 125	SN74AHC32N
<a href="#">SN74AHC32NSR</a>	Active	Production	SOP (NS)   14	2000   LARGE T&R	Yes	NIPDAU	Level-1-260C-UNLIM	-40 to 125	AHC32
SN74AHC32NSR.A	Active	Production	SOP (NS)   14	2000   LARGE T&R	Yes	NIPDAU	Level-1-260C-UNLIM	-40 to 125	AHC32
<a href="#">SN74AHC32PW</a>	Obsolete	Production	TSSOP (PW)   14	-	-	Call TI	Call TI	-40 to 125	HA32
<a href="#">SN74AHC32PWR</a>	Active	Production	TSSOP (PW)   14	2000   LARGE T&R	Yes	NIPDAU   SN	Level-1-260C-UNLIM	-40 to 125	HA32
SN74AHC32PWR.A	Active	Production	TSSOP (PW)   14	2000   LARGE T&R	Yes	NIPDAU	Level-1-260C-UNLIM	-40 to 125	HA32
<a href="#">SN74AHC32RGYR</a>	Active	Production	VQFN (RGY)   14	3000   LARGE T&R	Yes	NIPDAU	Level-2-260C-1 YEAR	-40 to 125	HA32
SN74AHC32RGYR.A	Active	Production	VQFN (RGY)   14	3000   LARGE T&R	Yes	NIPDAU	Level-2-260C-1 YEAR	-40 to 125	HA32

Orderable part number	Status (1)	Material type (2)	Package   Pins	Package qty   Carrier	RoHS (3)	Lead finish/ Ball material (4)	MSL rating/ Peak reflow (5)	Op temp (°C)	Part marking (6)
<a href="#">SNJ54AHC32FK</a>	Active	Production	LCCC (FK)   20	55   TUBE	No	SNPB	N/A for Pkg Type	-55 to 125	5962- 9682501Q2A SNJ54AHC 32FK
<a href="#">SNJ54AHC32J</a>	Active	Production	CDIP (J)   14	25   TUBE	No	SNPB	N/A for Pkg Type	-55 to 125	5962-9682501QC A SNJ54AHC32J
<a href="#">SNJ54AHC32W</a>	Active	Production	CFP (W)   14	25   TUBE	No	SNPB	N/A for Pkg Type	-55 to 125	5962-9682501QD A SNJ54AHC32W

(1) **Status:** For more details on status, see our [product life cycle](#).

(2) **Material type:** When designated, preproduction parts are prototypes/experimental devices, and are not yet approved or released for full production. Testing and final process, including without limitation quality assurance, reliability performance testing, and/or process qualification, may not yet be complete, and this item is subject to further changes or possible discontinuation. If available for ordering, purchases will be subject to an additional waiver at checkout, and are intended for early internal evaluation purposes only. These items are sold without warranties of any kind.

(3) **RoHS values:** Yes, No, RoHS Exempt. See the [TI RoHS Statement](#) for additional information and value definition.

(4) **Lead finish/Ball material:** Parts may have multiple material finish options. Finish options are separated by a vertical ruled line. Lead finish/Ball material values may wrap to two lines if the finish value exceeds the maximum column width.

(5) **MSL rating/Peak reflow:** The moisture sensitivity level ratings and peak solder (reflow) temperatures. In the event that a part has multiple moisture sensitivity ratings, only the lowest level per JEDEC standards is shown. Refer to the shipping label for the actual reflow temperature that will be used to mount the part to the printed circuit board.

(6) **Part marking:** There may be an additional marking, which relates to the logo, the lot trace code information, or the environmental category of the part.

Multiple part markings will be inside parentheses. Only one part marking contained in parentheses and separated by a "~" will appear on a part. If a line is indented then it is a continuation of the previous line and the two combined represent the entire part marking for that device.

**Important Information and Disclaimer:** The information provided on this page represents TI's knowledge and belief as of the date that it is provided. TI bases its knowledge and belief on information provided by third parties, and makes no representation or warranty as to the accuracy of such information. Efforts are underway to better integrate information from third parties. TI has taken and continues to take reasonable steps to provide representative and accurate information but may not have conducted destructive testing or chemical analysis on incoming materials and chemicals. TI and TI suppliers consider certain information to be proprietary, and thus CAS numbers and other limited information may not be available for release.

In no event shall TI's liability arising out of such information exceed the total purchase price of the TI part(s) at issue in this document sold by TI to Customer on an annual basis.

**OTHER QUALIFIED VERSIONS OF SN54AHC32, SN74AHC32 :**

- Catalog : [SN74AHC32](#)
- Enhanced Product : [SN74AHC32-EP](#), [SN74AHC32-EP](#)
- Military : [SN54AHC32](#)

## NOTE: Qualified Version Definitions:

- Catalog - TI's standard catalog product
- Enhanced Product - Supports Defense, Aerospace and Medical Applications
- Military - QML certified for Military and Defense Applications

**TAPE AND REEL INFORMATION**

**QUADRANT ASSIGNMENTS FOR PIN 1 ORIENTATION IN TAPE**


\*All dimensions are nominal

Device	Package Type	Package Drawing	Pins	SPQ	Reel Diameter (mm)	Reel Width W1 (mm)	A0 (mm)	B0 (mm)	K0 (mm)	P1 (mm)	W (mm)	Pin1 Quadrant
SN74AHC32BQAR	WQFN	BQA	14	3000	180.0	12.4	2.8	3.3	1.1	4.0	12.0	Q1
SN74AHC32DBR	SSOP	DB	14	2000	330.0	16.4	8.35	6.6	2.4	12.0	16.0	Q1
SN74AHC32DGVR	TVSOP	DGV	14	2000	330.0	12.4	6.8	4.0	1.6	8.0	12.0	Q1
SN74AHC32DR	SOIC	D	14	2500	330.0	12.4	3.75	3.75	1.15	8.0	12.0	Q1
SN74AHC32DRG4	SOIC	D	14	2500	330.0	12.4	3.75	3.75	1.15	8.0	12.0	Q1
SN74AHC32NSR	SOP	NS	14	2000	330.0	16.4	8.1	10.4	2.5	12.0	16.0	Q1
SN74AHC32PWR	TSSOP	PW	14	2000	330.0	12.4	6.9	5.6	1.6	8.0	12.0	Q1
SN74AHC32RGYR	VQFN	RGY	14	3000	330.0	12.4	3.75	3.75	1.15	8.0	12.0	Q1

## TAPE AND REEL BOX DIMENSIONS



\*All dimensions are nominal

Device	Package Type	Package Drawing	Pins	SPQ	Length (mm)	Width (mm)	Height (mm)
SN74AHC32BQAR	WQFN	BQA	14	3000	210.0	185.0	35.0
SN74AHC32DBR	SSOP	DB	14	2000	353.0	353.0	32.0
SN74AHC32DGVR	TVSOP	DGV	14	2000	353.0	353.0	32.0
SN74AHC32DR	SOIC	D	14	2500	340.5	336.1	32.0
SN74AHC32DRG4	SOIC	D	14	2500	340.5	336.1	32.0
SN74AHC32NSR	SOP	NS	14	2000	353.0	353.0	32.0
SN74AHC32PWR	TSSOP	PW	14	2000	353.0	353.0	32.0
SN74AHC32RGYR	VQFN	RGY	14	3000	353.0	353.0	32.0

**TUBE**


\*All dimensions are nominal

Device	Package Name	Package Type	Pins	SPQ	L (mm)	W (mm)	T (μm)	B (mm)
5962-9682501Q2A	FK	LCCC	20	55	506.98	12.06	2030	NA
5962-9682501QDA	W	CFP	14	25	506.98	26.16	6220	NA
SN74AHC32N	N	PDIP	14	25	506	13.97	11230	4.32
SN74AHC32N	N	PDIP	14	25	506	13.97	11230	4.32
SN74AHC32N.A	N	PDIP	14	25	506	13.97	11230	4.32
SN74AHC32N.A	N	PDIP	14	25	506	13.97	11230	4.32
SNJ54AHC32FK	FK	LCCC	20	55	506.98	12.06	2030	NA
SNJ54AHC32W	W	CFP	14	25	506.98	26.16	6220	NA



# D0014A

# PACKAGE OUTLINE

## SOIC - 1.75 mm max height

SMALL OUTLINE INTEGRATED CIRCUIT



4220718/A 09/2016

### NOTES:

1. All linear dimensions are in millimeters. Dimensions in parenthesis are for reference only. Dimensioning and tolerancing per ASME Y14.5M.
2. This drawing is subject to change without notice.
3. This dimension does not include mold flash, protrusions, or gate burrs. Mold flash, protrusions, or gate burrs shall not exceed 0.15 mm, per side.
4. This dimension does not include interlead flash. Interlead flash shall not exceed 0.43 mm, per side.
5. Reference JEDEC registration MS-012, variation AB.

# EXAMPLE BOARD LAYOUT

D0014A

SOIC - 1.75 mm max height

SMALL OUTLINE INTEGRATED CIRCUIT



LAND PATTERN EXAMPLE  
SCALE:8X



SOLDER MASK DETAILS

4220718/A 09/2016

NOTES: (continued)

- 6. Publication IPC-7351 may have alternate designs.
- 7. Solder mask tolerances between and around signal pads can vary based on board fabrication site.

# EXAMPLE STENCIL DESIGN

D0014A

SOIC - 1.75 mm max height

SMALL OUTLINE INTEGRATED CIRCUIT



SOLDER PASTE EXAMPLE  
BASED ON 0.125 mm THICK STENCIL  
SCALE:8X

4220718/A 09/2016

NOTES: (continued)

8. Laser cutting apertures with trapezoidal walls and rounded corners may offer better paste release. IPC-7525 may have alternate design recommendations.
9. Board assembly site may have different recommendations for stencil design.

## GENERIC PACKAGE VIEW

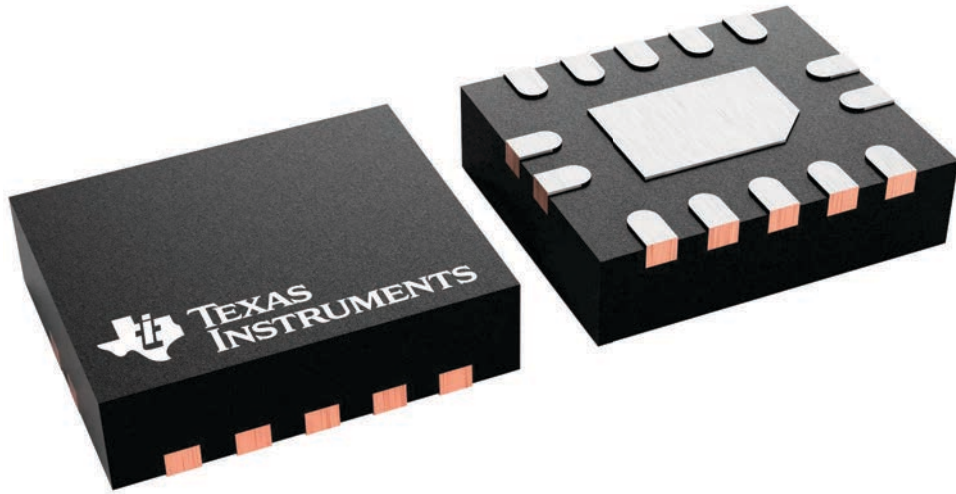
**BQA 14**

**WQFN - 0.8 mm max height**

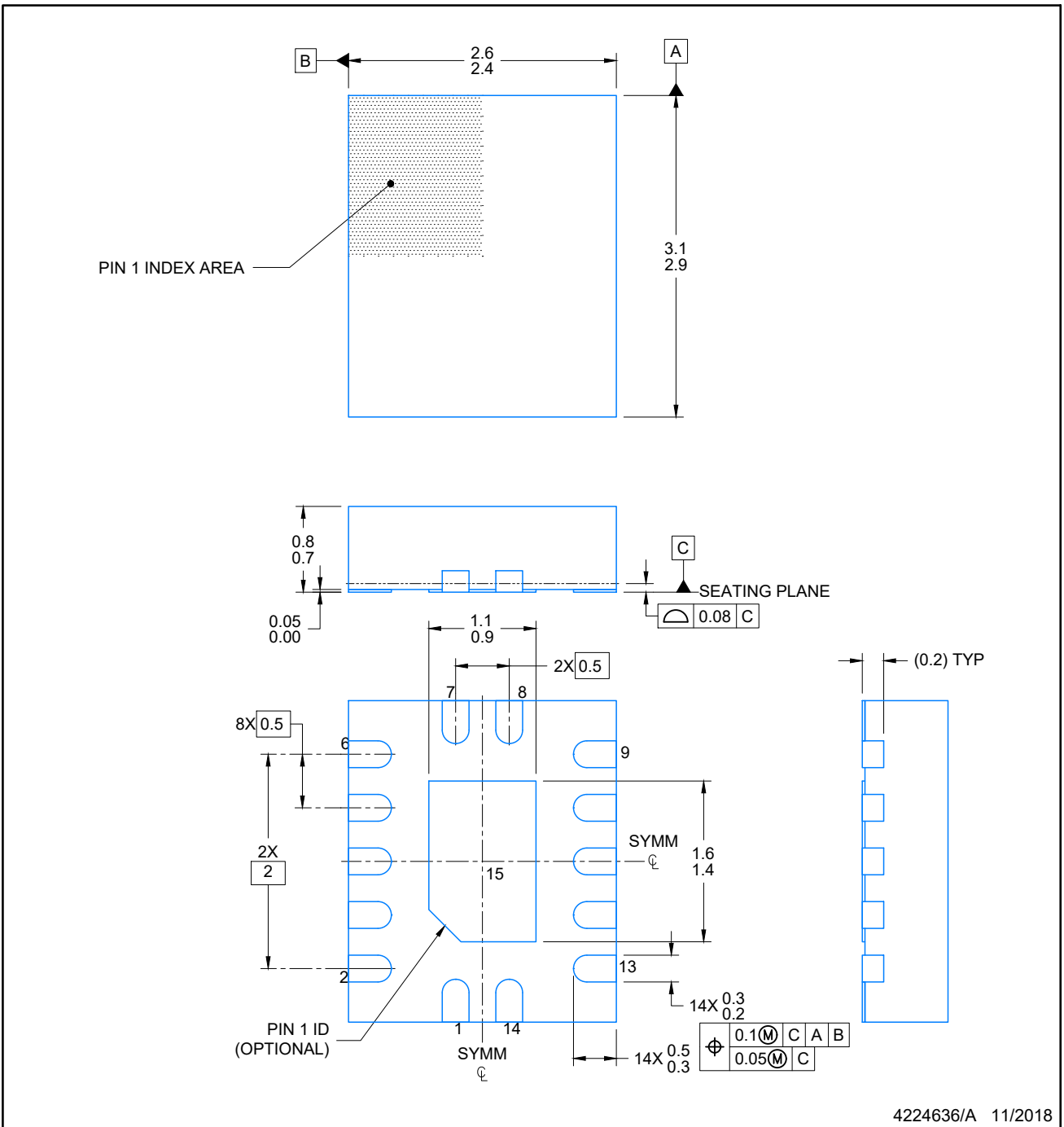
2.5 x 3, 0.5 mm pitch

PLASTIC QUAD FLATPACK - NO LEAD

This image is a representation of the package family, actual package may vary.  
Refer to the product data sheet for package details.



4227145/A



4224636/A 11/2018

**NOTES:**

1. All linear dimensions are in millimeters. Any dimensions in parenthesis are for reference only. Dimensioning and tolerancing per ASME Y14.5M.
2. This drawing is subject to change without notice.
3. The package thermal pad must be soldered to the printed circuit board for optimal thermal and mechanical performance.

# EXAMPLE BOARD LAYOUT

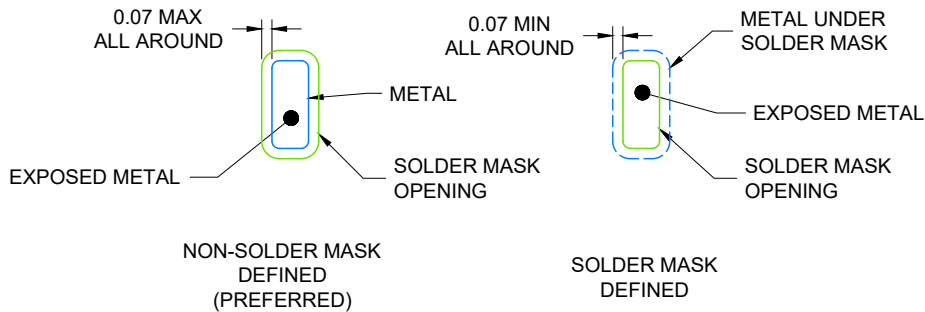
BQA0014A

WQFN - 0.8 mm max height

PLASTIC QUAD FLAT PACK-NO LEAD



LAND PATTERN EXAMPLE  
EXPOSED METAL SHOWN  
SCALE: 20X



4224636/A 11/2018

NOTES: (continued)

4. This package is designed to be soldered to a thermal pad on the board. For more information, see Texas Instruments literature number SLUA271 ([www.ti.com/lit/slua271](http://www.ti.com/lit/slua271)).
5. Vias are optional depending on application, refer to device data sheet. If any vias are implemented, refer to their locations shown on this view. It is recommended that vias under paste be filled, plugged or tented.

# EXAMPLE STENCIL DESIGN

BQA0014A

WQFN - 0.8 mm max height

PLASTIC QUAD FLAT PACK-NO LEAD



SOLDER PASTE EXAMPLE  
BASED ON 0.125 mm THICK STENCIL

EXPOSED PAD  
88% PRINTED COVERAGE BY AREA  
SCALE: 20X

4224636/A 11/2018

NOTES: (continued)

- 6. Laser cutting apertures with trapezoidal walls and rounded corners may offer better paste release. IPC-7525 may have alternate design recommendations.

# MECHANICAL DATA

NS (R-PDSO-G\*\*)

PLASTIC SMALL-OUTLINE PACKAGE

14-PINS SHOWN



- NOTES:
- A. All linear dimensions are in millimeters.
  - B. This drawing is subject to change without notice.
  - C. Body dimensions do not include mold flash or protrusion, not to exceed 0,15.

W (R-GDFP-F14)

CERAMIC DUAL FLATPACK



- NOTES:
- All linear dimensions are in inches (millimeters).
  - This drawing is subject to change without notice.
  - This package can be hermetically sealed with a ceramic lid using glass frit.
  - Index point is provided on cap for terminal identification only.
  - Falls within MIL STD 1835 GDFP1-F14

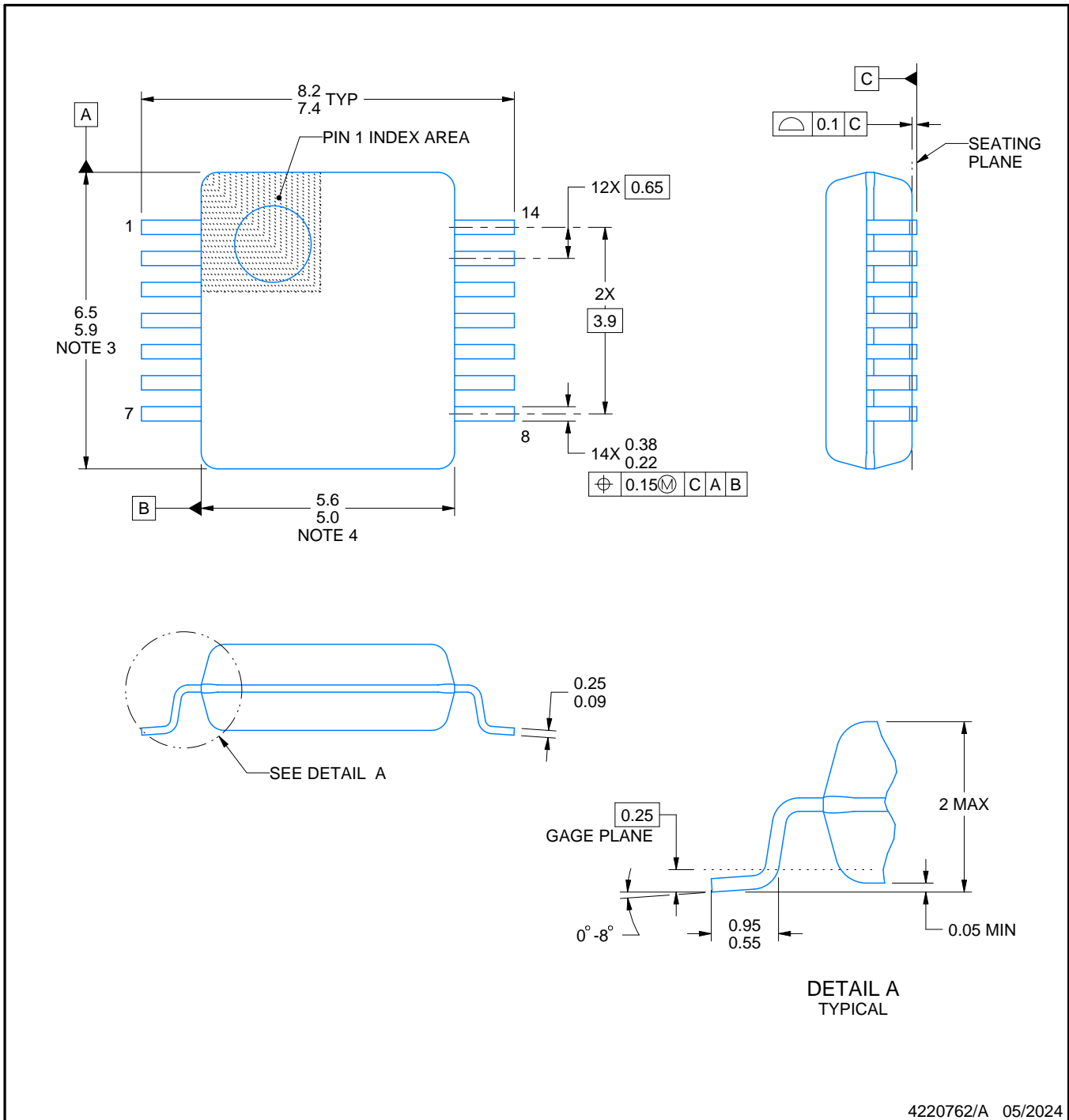
# DB0014A



# PACKAGE OUTLINE

## SSOP - 2 mm max height

SMALL OUTLINE PACKAGE



### NOTES:

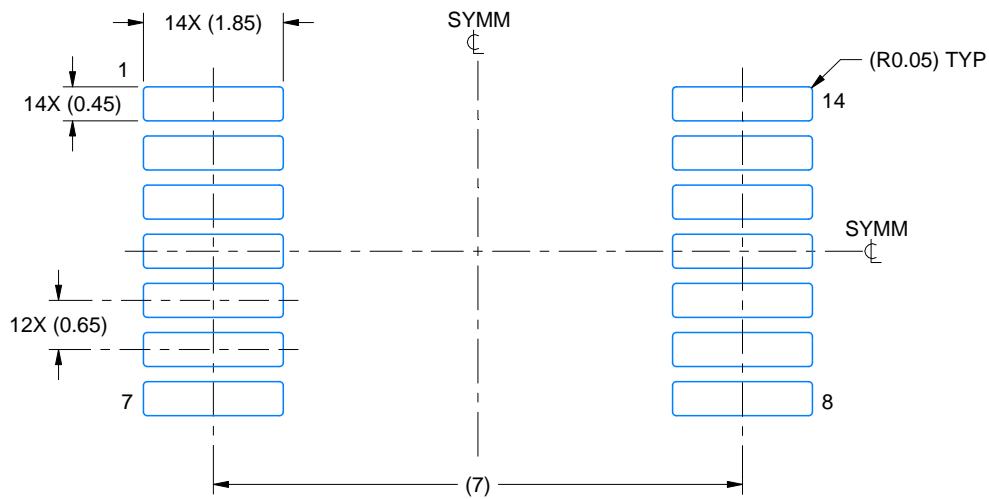
1. All linear dimensions are in millimeters. Any dimensions in parenthesis are for reference only. Dimensioning and tolerancing per ASME Y14.5M.
2. This drawing is subject to change without notice.
3. This dimension does not include mold flash, protrusions, or gate burrs. Mold flash, protrusions, or gate burrs shall not exceed 0.15 mm per side.
4. Reference JEDEC registration MO-150.

# EXAMPLE BOARD LAYOUT

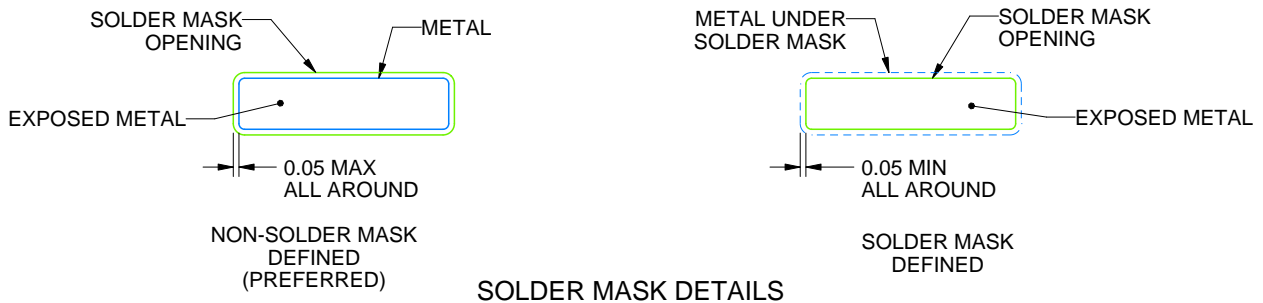
DB0014A

SSOP - 2 mm max height

SMALL OUTLINE PACKAGE



LAND PATTERN EXAMPLE  
EXPOSED METAL SHOWN  
SCALE: 10X



4220762/A 05/2024

NOTES: (continued)

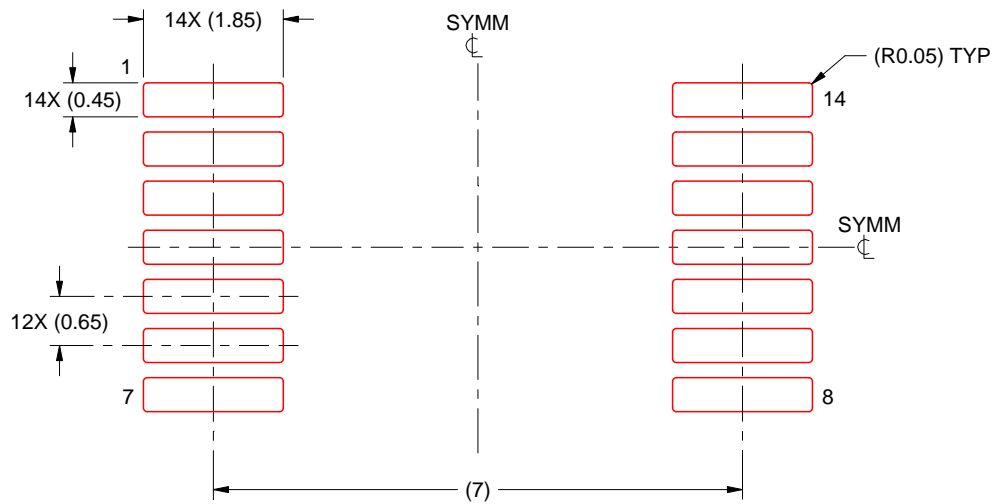
5. Publication IPC-7351 may have alternate designs.
6. Solder mask tolerances between and around signal pads can vary based on board fabrication site.

# EXAMPLE STENCIL DESIGN

DB0014A

SSOP - 2 mm max height

SMALL OUTLINE PACKAGE



SOLDER PASTE EXAMPLE  
BASED ON 0.125 mm THICK STENCIL  
SCALE: 10X

4220762/A 05/2024

NOTES: (continued)

7. Laser cutting apertures with trapezoidal walls and rounded corners may offer better paste release. IPC-7525 may have alternate design recommendations.
8. Board assembly site may have different recommendations for stencil design.

## GENERIC PACKAGE VIEW

**FK 20**

**LCCC - 2.03 mm max height**

8.89 x 8.89, 1.27 mm pitch

LEADLESS CERAMIC CHIP CARRIER

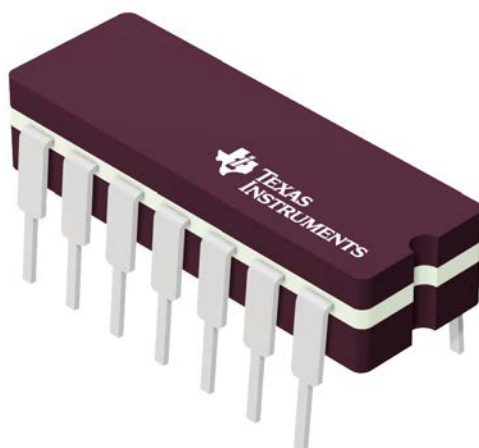
This image is a representation of the package family, actual package may vary.  
Refer to the product data sheet for package details.



4229370VA\

J 14

**GENERIC PACKAGE VIEW**  
**CDIP - 5.08 mm max height**  
CERAMIC DUAL IN LINE PACKAGE



Images above are just a representation of the package family, actual package may vary.  
Refer to the product data sheet for package details.

4040083-5/G

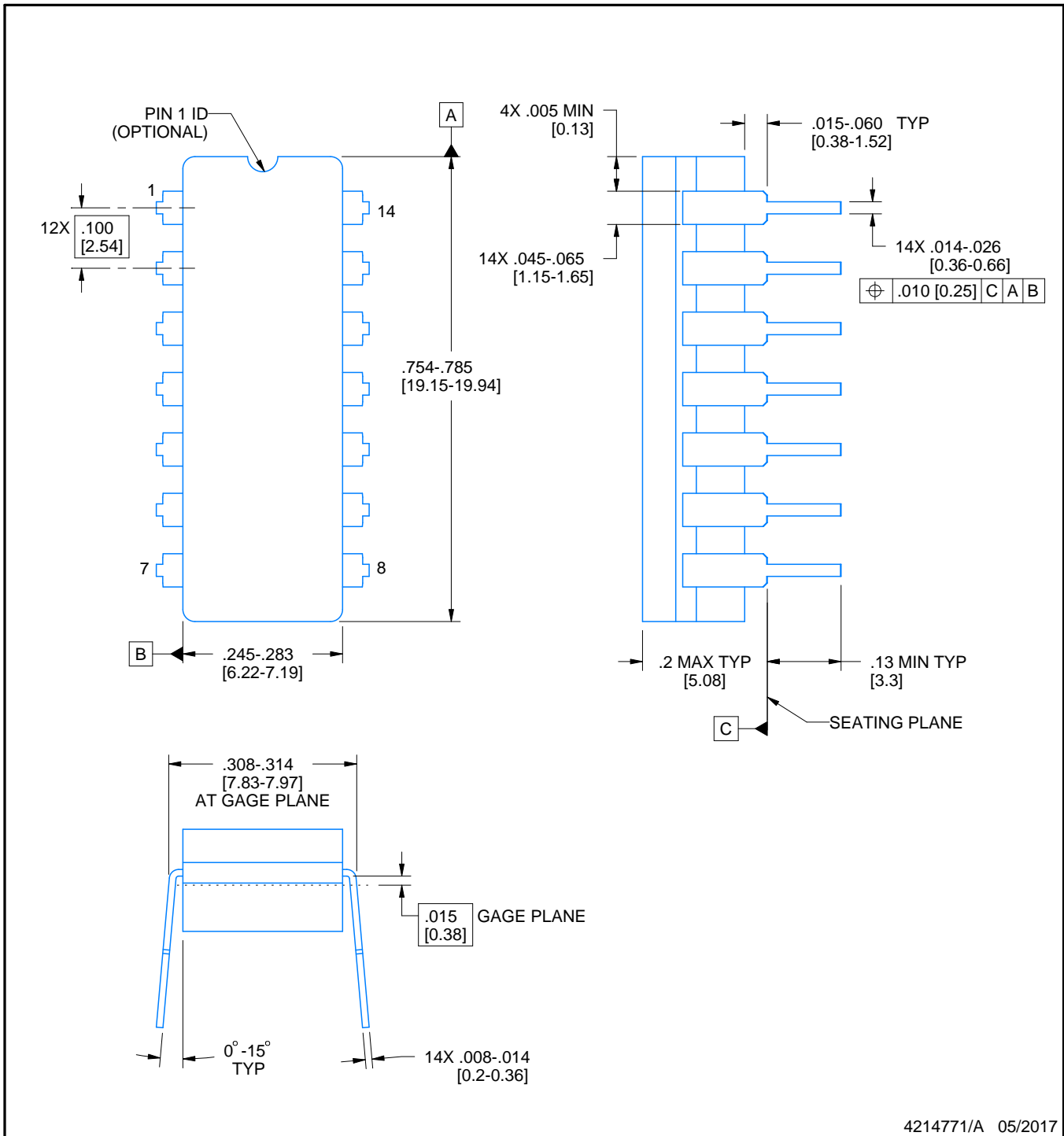
J0014A



# PACKAGE OUTLINE

CDIP - 5.08 mm max height

CERAMIC DUAL IN LINE PACKAGE



4214771/A 05/2017

NOTES:

1. All controlling linear dimensions are in inches. Dimensions in brackets are in millimeters. Any dimension in brackets or parenthesis are for reference only. Dimensioning and tolerancing per ASME Y14.5M.
2. This drawing is subject to change without notice.
3. This package is hermetically sealed with a ceramic lid using glass frit.
4. Index point is provided on cap for terminal identification only and on press ceramic glass frit seal only.
5. Falls within MIL-STD-1835 and GDIP1-T14.

# EXAMPLE BOARD LAYOUT

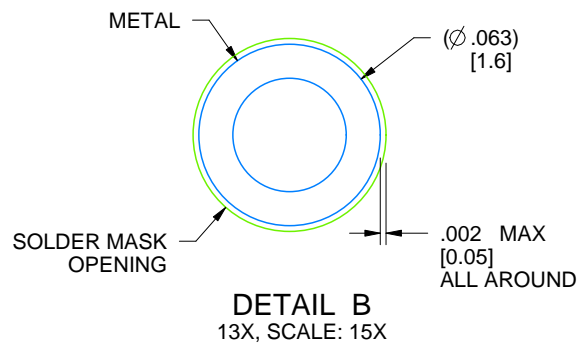
J0014A

CDIP - 5.08 mm max height

CERAMIC DUAL IN LINE PACKAGE



LAND PATTERN EXAMPLE  
NON-SOLDER MASK DEFINED  
SCALE: 5X

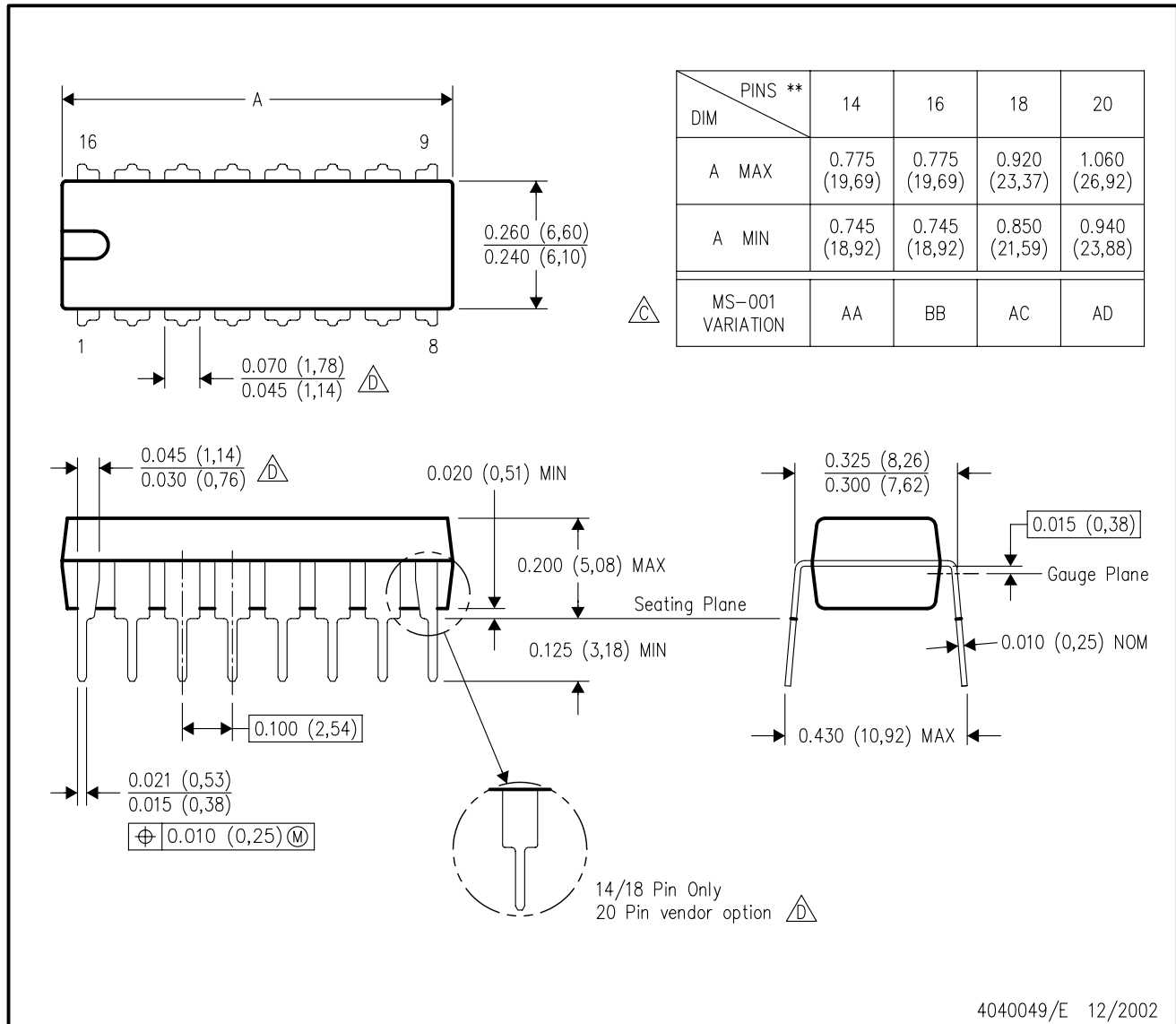


4214771/A 05/2017

N (R-PDIP-T\*\*)

PLASTIC DUAL-IN-LINE PACKAGE

16 PINS SHOWN



- NOTES:
- A. All linear dimensions are in inches (millimeters).
  - B. This drawing is subject to change without notice.
  - Falls within JEDEC MS-001, except 18 and 20 pin minimum body length (Dim A).
  - The 20 pin end lead shoulder width is a vendor option, either half or full width.



4220202/B 12/2023

NOTES:

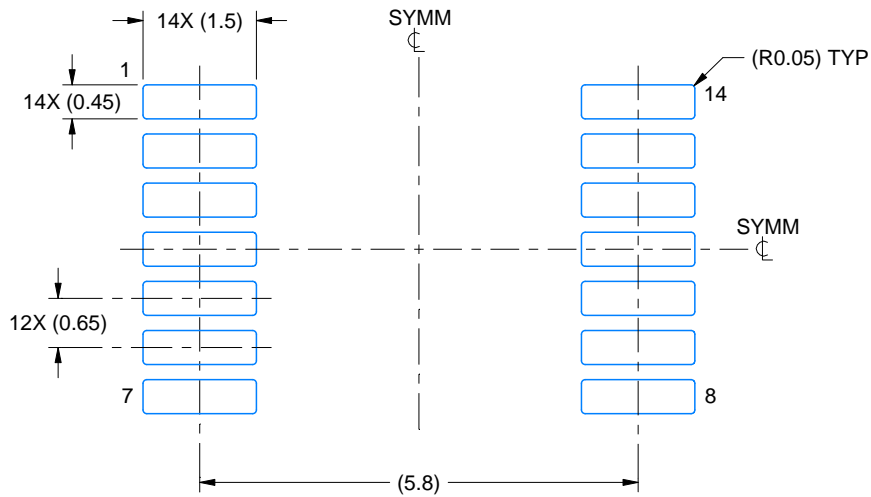
1. All linear dimensions are in millimeters. Any dimensions in parenthesis are for reference only. Dimensioning and tolerancing per ASME Y14.5M.
2. This drawing is subject to change without notice.
3. This dimension does not include mold flash, protrusions, or gate burrs. Mold flash, protrusions, or gate burrs shall not exceed 0.15 mm per side.
4. This dimension does not include interlead flash. Interlead flash shall not exceed 0.25 mm per side.
5. Reference JEDEC registration MO-153.

# EXAMPLE BOARD LAYOUT

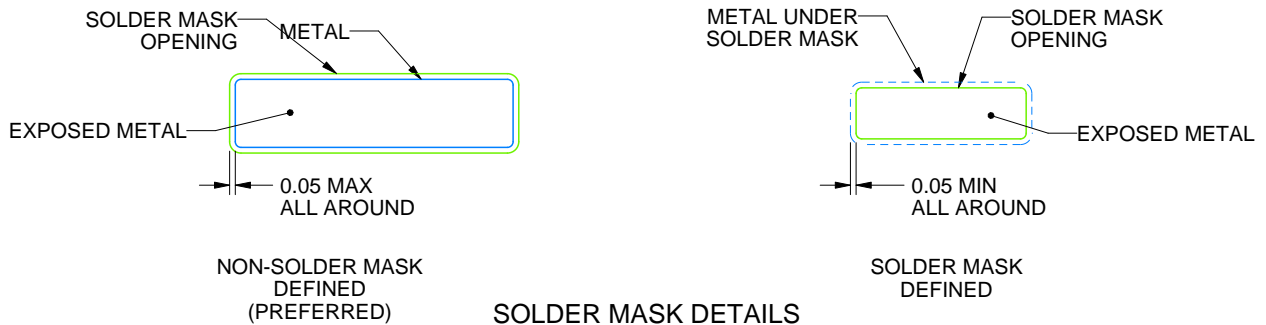
PW0014A

TSSOP - 1.2 mm max height

SMALL OUTLINE PACKAGE



LAND PATTERN EXAMPLE  
EXPOSED METAL SHOWN  
SCALE: 10X



4220202/B 12/2023

NOTES: (continued)

- 6. Publication IPC-7351 may have alternate designs.
- 7. Solder mask tolerances between and around signal pads can vary based on board fabrication site.

# EXAMPLE STENCIL DESIGN

PW0014A

TSSOP - 1.2 mm max height

SMALL OUTLINE PACKAGE



SOLDER PASTE EXAMPLE  
BASED ON 0.125 mm THICK STENCIL  
SCALE: 10X

4220202/B 12/2023

NOTES: (continued)

8. Laser cutting apertures with trapezoidal walls and rounded corners may offer better paste release. IPC-7525 may have alternate design recommendations.
9. Board assembly site may have different recommendations for stencil design.

## GENERIC PACKAGE VIEW

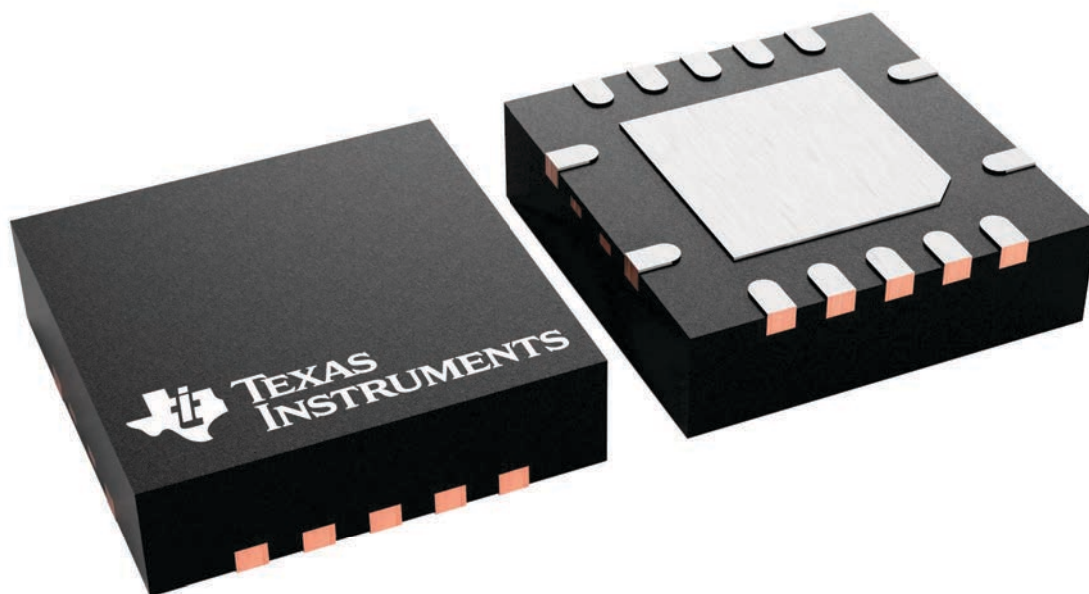
**RGY 14**

**VQFN - 1 mm max height**

3.5 x 3.5, 0.5 mm pitch

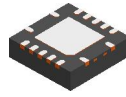
PLASTIC QUAD FLATPACK - NO LEAD

This image is a representation of the package family, actual package may vary.  
Refer to the product data sheet for package details.



4231541/A

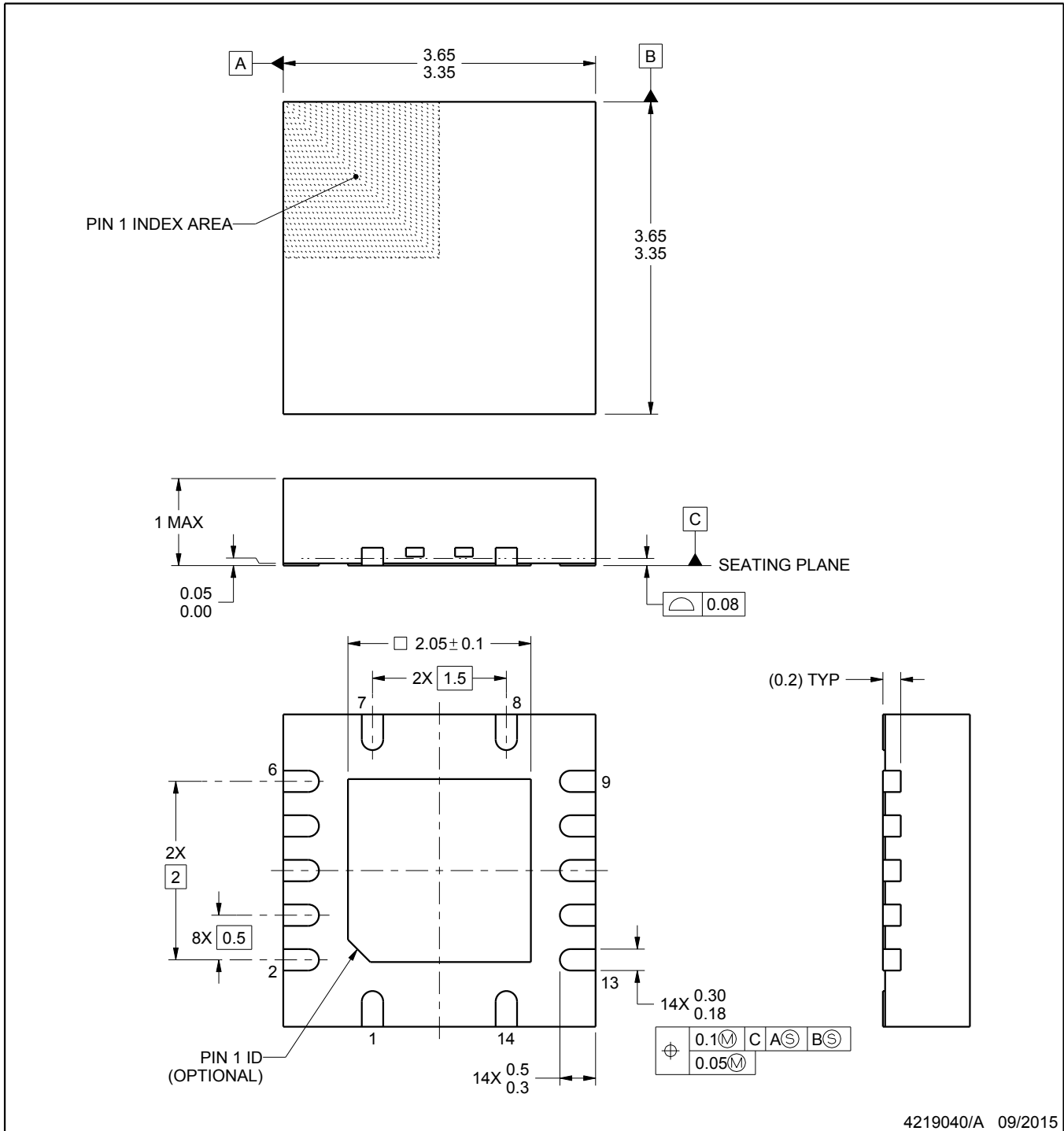
RGY0014A



PACKAGE OUTLINE

VQFN - 1 mm max height

PLASTIC QUAD FLATPACK - NO LEAD



4219040/A 09/2015

NOTES:

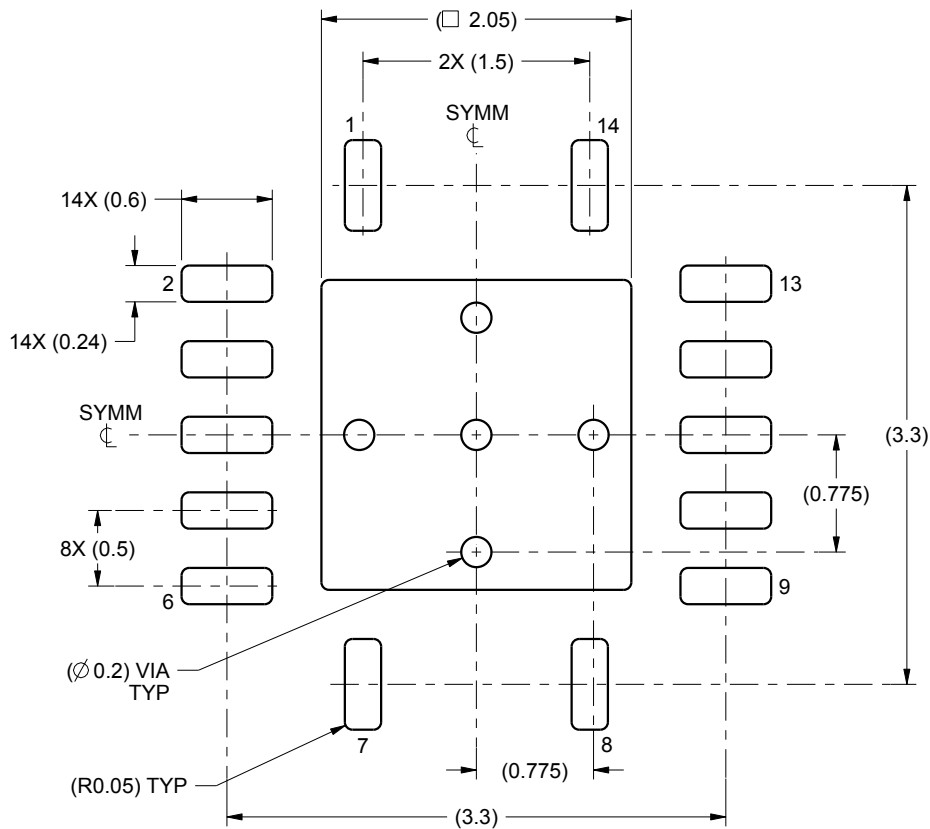
1. All linear dimensions are in millimeters. Any dimensions in parenthesis are for reference only. Dimensioning and tolerancing per ASME Y14.5M.
2. This drawing is subject to change without notice.
3. The package thermal pad must be soldered to the printed circuit board for thermal and mechanical performance.

# EXAMPLE BOARD LAYOUT

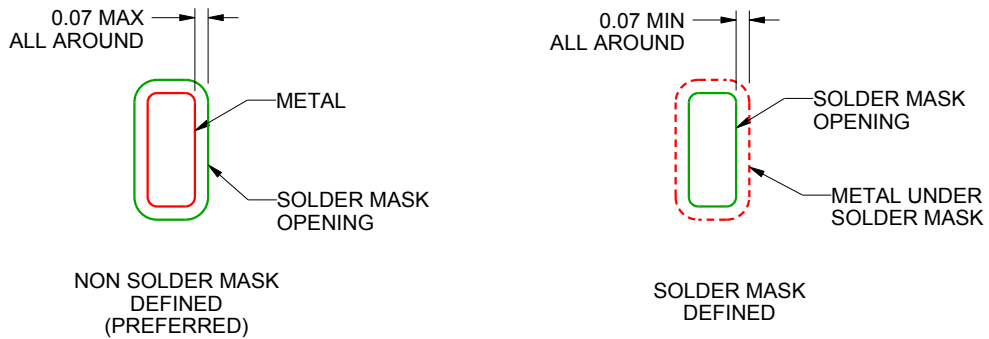
RGY0014A

VQFN - 1 mm max height

PLASTIC QUAD FLATPACK - NO LEAD



LAND PATTERN EXAMPLE  
SCALE:20X



SOLDER MASK DETAILS

4219040/A 09/2015

NOTES: (continued)

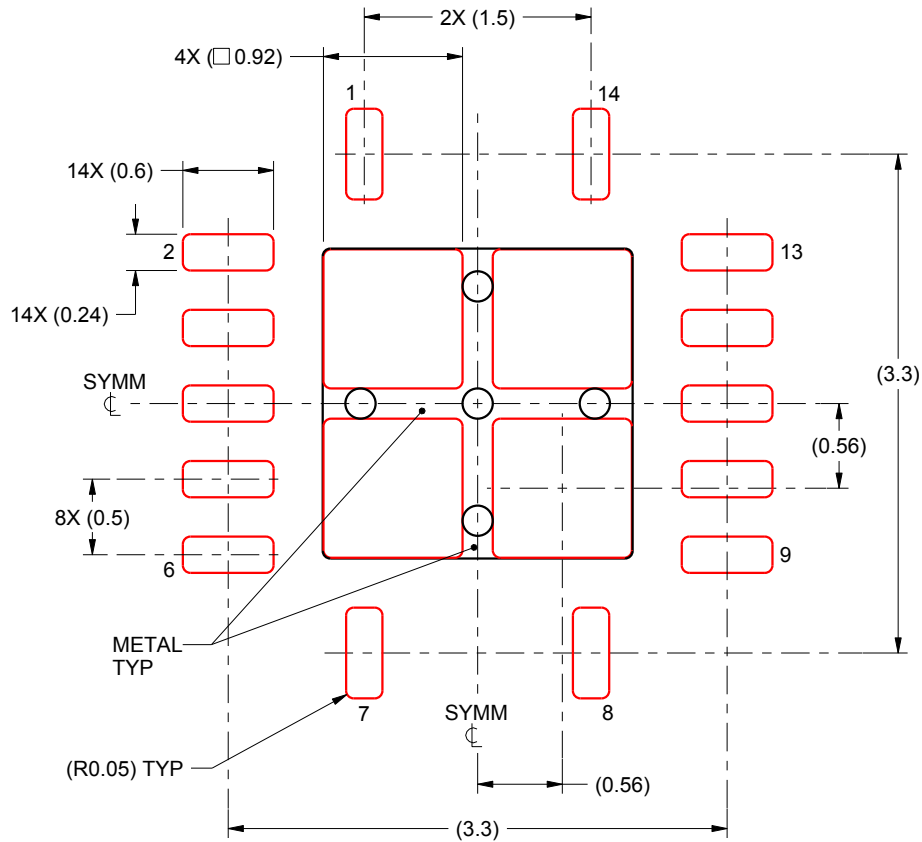
4. This package is designed to be soldered to a thermal pad on the board. For more information, see Texas Instruments literature number SLUA271 ([www.ti.com/lit/slua271](http://www.ti.com/lit/slua271)).

# EXAMPLE STENCIL DESIGN

RGY0014A

VQFN - 1 mm max height

PLASTIC QUAD FLATPACK - NO LEAD



**SOLDER PASTE EXAMPLE**  
BASED ON 0.125 mm THICK STENCIL

EXPOSED PAD  
80% PRINTED SOLDER COVERAGE BY AREA  
SCALE:20X

4219040/A 09/2015

NOTES: (continued)

5. Laser cutting apertures with trapezoidal walls and rounded corners may offer better paste release. IPC-7525 may have alternate design recommendations.

## 重要通知和免责声明

TI“按原样”提供技术和可靠性数据（包括数据表）、设计资源（包括参考设计）、应用或其他设计建议、网络工具、安全信息和其他资源，不保证没有瑕疵且不做任何明示或暗示的担保，包括但不限于对适销性、与某特定用途的适用性或不侵犯任何第三方知识产权的暗示担保。

这些资源可供使用 TI 产品进行设计的熟练开发人员使用。您将自行承担以下全部责任：(1) 针对您的应用选择合适的 TI 产品，(2) 设计、验证并测试您的应用，(3) 确保您的应用满足相应标准以及任何其他安全、安保法规或其他要求。

这些资源如有变更，恕不另行通知。TI 授权您仅可将这些资源用于研发本资源所述的 TI 产品的相关应用。严禁以其他方式对这些资源进行复制或展示。您无权使用任何其他 TI 知识产权或任何第三方知识产权。对于因您对这些资源的使用而对 TI 及其代表造成的任何索赔、损害、成本、损失和债务，您将全额赔偿，TI 对此概不负责。

TI 提供的产品受 [TI 销售条款](#)、[TI 通用质量指南](#) 或 [ti.com](#) 上其他适用条款或 TI 产品随附的其他适用条款的约束。TI 提供这些资源并不会扩展或以其他方式更改 TI 针对 TI 产品发布的适用的担保或担保免责声明。除非德州仪器 (TI) 明确将某产品指定为定制产品或客户特定产品，否则其产品均为按确定价格收入目录的标准通用器件。

TI 反对并拒绝您可能提出的任何其他或不同的条款。

版权所有 © 2026，德州仪器 (TI) 公司

最后更新日期：2025 年 10 月