

## 具有关断功能的 LMV11x 低电压 45MHz 轨至轨输出运算放大器

### 1 特性

- -3dB BW 45MHz
- 电源电压范围: 2.7V 至 12V
- 压摆率: 40V/μs
- 电源电流: 600μA
- 关断电源电流: 15μA
- 输出短路电流: 32mA
- 线性输出电流: ±20mA
- 输入共模电压: -0.3V 至 1.7V
- 相对于电源轨的输出电压摆幅: 20mV
- 输入电压噪声: 40nV/√Hz
- 输入电流噪声: 0.75pA/√Hz

### 2 应用

- 高速时钟缓冲器/驱动器
- 有源滤波器
- 高速便携式设备
- 多路复用应用 (LMV118)
- 电流感应放大器
- 高速变送器放大器

### 3 说明

LMV116 (单通道) 轨至轨输出电压反馈放大器可实现高速 (45MHz) 运行、低工作电压 (2.7V) 以及低功耗关断功能 (LMV118)。

输出电压范围可扩展至 20mV 以内 (相对于任一电源轨), 从而使其具有较宽的动态范围, 尤其适用于低电压应用。即使使用 600μA 的低电源电流, 输出电流能力也可保持在相当高的 ±20mA, 可驱动较大负载。在工艺改进和设计架构的综合作用下, 带宽、压摆率和输出电流等重要器件参数与工作电源电压保持相对独立的关系。

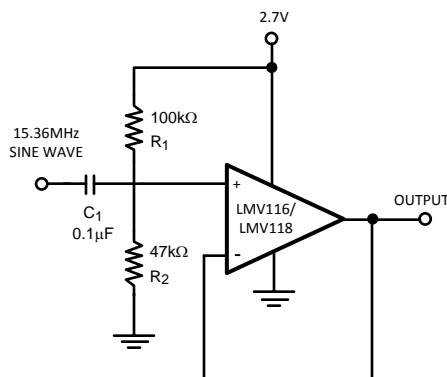
对于便携式应用, LMV118 可提供关断功能, 同时将关断电流保持在 15μA。转换期间开通和关断特性表现正常, 输出波动最小, 因此器件可用于节能模式以及多路复用应用。另外, 微型封装 (5 引脚和 6 引脚 SOT-23) 也使得在电路板面积受限的应用中使用这些低功耗高速器件变得更加方便。

#### 器件信息<sup>(1)</sup>

器件型号	封装	封装尺寸 (标称值)
LMV116	SOT-23 (5)	2.90mm × 1.60mm
	SOT-23 (6)	2.90mm × 1.60mm
LMV118	SOT-23 (5)	2.90mm × 1.60mm
	SOT-23 (6)	2.90mm × 1.60mm

(1) 如需了解所有可用封装, 请参阅数据表末尾的可订购产品附录。

#### 典型应用



## 目录

<b>1</b>	<b>特性</b> .....	<b>1</b>	<b>7.4</b>	<b>器件功能模式</b> .....	<b>13</b>
<b>2</b>	<b>应用</b> .....	<b>1</b>	<b>8</b>	<b>应用和实现</b> .....	<b>15</b>
<b>3</b>	<b>说明</b> .....	<b>1</b>	<b>8.1</b>	<b>应用信息</b> .....	<b>15</b>
<b>4</b>	<b>修订历史记录</b> .....	<b>2</b>	<b>8.2</b>	<b>典型应用: 2.7V 单电源 2:1 MUX</b> .....	<b>15</b>
<b>5</b>	<b>引脚配置和功能</b> .....	<b>3</b>	<b>9</b>	<b>电源建议</b> .....	<b>16</b>
<b>6</b>	<b>规格</b> .....	<b>4</b>	<b>10</b>	<b>布局</b> .....	<b>17</b>
	6.1 绝对最大额定值 .....	4	10.1	布局指南 .....	17
	6.2 ESD 额定值 .....	4	10.2	布局示例 .....	17
	6.3 建议运行条件 .....	4	<b>11</b>	<b>器件和文档支持</b> .....	<b>18</b>
	6.4 热性能信息 .....	4	11.1	相关文档 .....	18
	6.5 电气特性: 2.7V .....	5	11.2	相关链接 .....	18
	6.6 电气特性: 5V .....	6	11.3	接收文档更新通知 .....	18
	6.7 电气特性: $\pm 5V$ .....	7	11.4	社区资源 .....	18
	6.8 典型特性 .....	8	11.5	商标 .....	18
<b>7</b>	<b>详细 说明</b> .....	<b>12</b>	11.6	静电放电警告 .....	18
	7.1 概述 .....	12	11.7	术语表 .....	18
	7.2 功能框图 .....	12	<b>12</b>	<b>机械、封装和可订购信息</b> .....	<b>18</b>
	7.3 特性 说明 .....	12			

## 4 修订历史记录

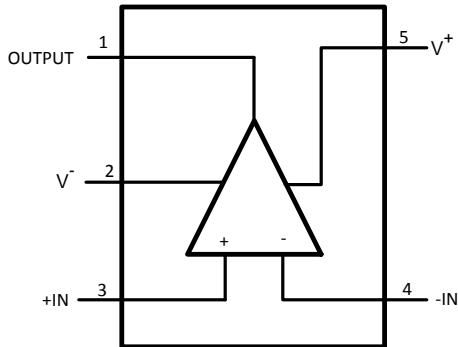
注: 之前版本的页码可能与当前版本有所不同。

<b>Changes from Revision B (May 2013) to Revision C</b>	<b>Page</b>
• 已添加 器件信息和引脚配置和功能 部分、ESD 额定值和热性能信息 表、功能框图、特性 描述, 器件功能模式, 应用和实现, 电源相关建议, 布局, 器件和文档支持以及机械、封装和可订购信息部分 .....	1
• 已更改 $R_{\theta JA}$ 从 265°C/W 改为 182.7°C/W .....	4

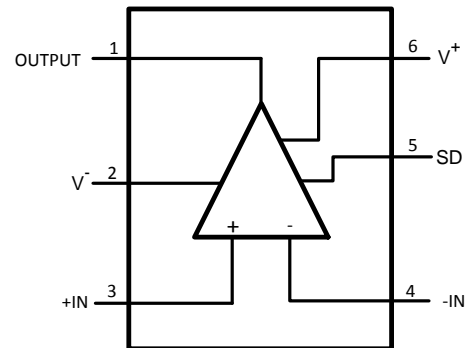
<b>Changes from Revision A (May 2013) to Revision B</b>	<b>Page</b>
• 已更改 将美国国家半导体数据表的布局更改成了 TI 格式 .....	17

## 5 引脚配置和功能

**SOT-23 封装  
5 引脚 DBV  
俯视图**



**SOT-23 封装  
6 引脚 DBV  
俯视图**



**SOT-23 的**

名称	引脚		I/O	说明
	LMV116	LMV118		
+IN	3	3	输入	同相输入
-IN	4	4	输入	反相输入
输出	1	1	输出	输出
SD	—	5	输入	关断输入。高电平有效必须通过电阻器连接到 V- 以实现正常运行。
V+	5	6	电源	正电源（最高）
V-	2	2	电源	负电源（最低）

## 6 规格

### 6.1 绝对最大额定值

 自然通风工作温度范围内（除非另有说明）<sup>(1)(2)</sup>

		最小值	最大值	单位
电源电压 ( $V^+ - V^-$ )			12.6	V
输入和输出引脚电压		$V^- - 0.8$	$V^+ + 0.8$	V
输出短路持续时间		参阅 <sup>(3), (4)</sup>		
结温 <sup>(5)</sup>			150	°C
焊接信息	红外或对流（20 秒）		235	°C
	波焊铅温（10 秒）		260	°C
贮存温度, $T_{stg}$		-65	150	°C

- 应力超出绝对最大额定值下列的值可能会对器件造成永久损坏。这些仅为在应力额定值下的工作情况，对于额定值下器件的功能性操作以及在超出**建议运行条件**下的任何其它操作，在此并未说明。长时间运行在最大绝对额定条件下会影响器件可靠性。
- 如果需要军用/航空航天专用器件，请与 TI 销售办公室/经销商联系，以了解供货情况和规格。
- 同时适用于单电源供电和双电源供电。在环境温度升高的情况下，持续短路运行可能会导致超过允许的最大结温（150°C）。
- 在室温及低于室温的情况下，当  $V_S < 6V$  时，输出短路持续时间是无限的。 $V_S > 6V$  时，允许的短路持续时间为 1.5ms。
- 最大功耗是  $T_{J(MAX)}$ 、 $R_{\theta JA}$  和  $T_A$  的函数。任何环境温度下允许的最大功耗为  $P_D = (T_{J(MAX)} - T_A)/R_{\theta JA}$ 。所有数字均适用于直接焊接到 PCB 的封装。

### 6.2 ESD 额定值

		值	单位
$V_{(ESD)}$ 静电放电	人体放电模型 (HBM), 符合 ANSI/ESDA/JEDEC JS-001 <sup>(1)</sup>	±2000	V
	机器模型	±200	

- JEDEC 文档 JEP155 规定：500V HBM 时能够在标准 ESD 控制流程下安全生产。

### 6.3 建议运行条件

在自然通风温度范围内测得（除非另有说明）

	最小值	标称值	最大值	单位
电源电压 ( $V^+ - V^-$ )	2.5		12	V
温度 <sup>(1)</sup>	-40		85	°C

- 最大功耗是  $T_{J(MAX)}$ 、 $R_{\theta JA}$  和  $T_A$  的函数。任何环境温度下允许的最大功耗为  $P_D = (T_{J(MAX)} - T_A)/R_{\theta JA}$ 。所有数字均适用于直接焊接到 PCB 的封装。

### 6.4 热性能信息

热指标 <sup>(1)</sup>	LMV116	LMV118	单位
	DBV (SOT-23)	DBV (SOT-23)	
	5 引脚	6 引脚	
$R_{\theta JA}$ 结至环境热阻	182.7	182.7	°C/W
$R_{\theta JC(top)}$ 结至外壳（顶部）热阻	139.9	139.9	°C/W
$R_{\theta JB}$ 结至电路板热阻	41.4	41.4	°C/W
$\Psi_{JT}$ 结至顶部特征参数	28.5	28.5	°C/W
$\Psi_{JB}$ 结至电路板特征参数	40.9	40.9	°C/W

- 有关传统和新热指标的更多信息，请参阅《[半导体和 IC 封装热指标](#)》。

## 6.5 电气特性: 2.7V

除非另有说明, 否则所有限值均基于以下条件:  $T_J = 25^\circ\text{C}$ 、 $V^+ = 2.7\text{V}$ 、 $V^- = 0\text{V}$ 、 $V_{\text{CM}} = V_O = V^+ / 2$ 、 $R_F = 2\text{k}\Omega$  且  $R_L = 1\text{k}\Omega$  至  $V^+ / 2$ 。

参数		测试条件	最小值 <sup>(1)</sup>	TYP <sup>(2)</sup>	最大值 <sup>(1)</sup>	单位
V <sub>OS</sub>	输入失调电压	$0\text{V} \leq V_{\text{CM}} \leq 1.7\text{V}$		±1	±5	mV
		$0\text{V} \leq V_{\text{CM}} \leq 1.7\text{V}$ -40°C 至 85°C			±6	
TC V <sub>OS</sub>	输入失调平均漂移	参阅 <sup>(3)</sup>		±5		µV/C
I <sub>B</sub>	输入偏置电流	参阅 <sup>(4)</sup>	-2	-0.4		µA
		参阅 <sup>(4)</sup> , -40°C 至 85°C	-2.2			
I <sub>OS</sub>	输入失调电流			1	500	nA
CMRR	共模抑制比	V <sub>CM</sub> 电压范围为 0V 至 1.55V	73	88		dB
PSRR	电源抑制比	V <sup>+</sup> = 2.7V 至 3.7V 或 V <sup>-</sup> = 0V 至 -1V	72	85		dB
R <sub>IN</sub>	共模输入电阻			3		MΩ
C <sub>IN</sub>	共模输入电容			2		pF
CMVR	输入共模电压范围	CMRR ≥ 50dB	-0.3		1.7	V
		CMRR ≥ 50dB, -40°C 至 85°C	-0.1			
A <sub>VOL</sub>	大信号电压增益	V <sub>O</sub> = 0.35V 至 2.35V	73	87		dB
		V <sub>O</sub> = 0.35V 至 2.35V, -40°C 至 85°C	70			
V <sub>O</sub>	输出摆幅高	R <sub>L</sub> = 1kΩ (连接至 V <sup>+</sup> /2)	2.55	2.66		V
		R <sub>L</sub> = 10kΩ (连接至 V <sup>+</sup> /2)		2.68		
	输出摆幅低	R <sub>L</sub> = 1kΩ (连接至 V <sup>+</sup> /2)	150	40		mV
		R <sub>L</sub> = 10kΩ (连接至 V <sup>+</sup> /2)		20		
I <sub>SC</sub>	输出短路电流	拉电流至 V <sup>-</sup> V <sub>ID</sub> = 200mV <sup>(5)</sup>	25	35		mA
		灌电流至 V <sup>+</sup> V <sub>ID</sub> = -200mV <sup>(5)</sup>	25	32		
I <sub>OUT</sub>	输出电流	V <sub>OUT</sub> = 0.5V (相对于电源轨)		±20		mA
I <sub>S</sub>	电源电流	正常运行		600	900	µA
		关断模式 (LMV118)		15	50	
SR	压摆率 <sup>(6)</sup>	A <sub>V</sub> = +1, V <sub>O</sub> = 1 V <sub>PP</sub>		40		V/µs
BW	-3dB BW	A <sub>V</sub> = +1, V <sub>OUT</sub> = 200 mV <sub>PP</sub>		45		MHz
e <sub>n</sub>	输入基准电压噪声	f = 100kHz		40		nV/√Hz
		f = 1kHz		60		
i <sub>n</sub>	输入基准电流噪声	f = 100kHz		0.75		pA/√Hz
		f = 1kHz		1.2		
t <sub>on</sub>	开通时间 (LMV118)			250		ns
t <sub>off</sub>	关断时间 (LMV118)			560		ns
TH <sub>SD</sub>	关断阈值 (LMV118)	I <sub>S</sub> ≤ 50µA		1.95	2.3	V
I <sub>SD</sub>	关断引脚输入电流 (LMV118)	参阅 <sup>(4)</sup>		-20		µA

- (1) 所有限值均根据测试或统计分析确定。
- (2) 典型值表示最可能的参数标准。
- (3) 失调电压平均温漂等于极端温度下的 V<sub>OS</sub> 变化除以总温度变化值。
- (4) 正电流相当于流入器件的电流。
- (5) 短路测试是瞬时测试。参考 **绝对最大额定值**, 注释 4。
- (6) 压摆率是上升压摆率和下降压摆率的平均值。

## 6.6 电气特性: 5V

除非另有说明, 否则所有限值均基于以下条件:  $T_J = 25^\circ\text{C}$ 、 $V^+ = 5\text{V}$ 、 $V^- = 0\text{V}$ 、 $V_{\text{CM}} = V_O = V^+/2$ 、 $R_F = 2\text{k}\Omega$  且  $R_L = 1\text{k}\Omega$  至  $V^+/2$ 。

参数		测试条件	最小值 <sup>(1)</sup>	TYP <sup>(2)</sup>	最大值 <sup>(1)</sup>	单位
$V_{\text{OS}}$	输入失调电压	$0\text{V} \leq V_{\text{CM}} \leq 1.7\text{V}$		$\pm 1$	$\pm 5$	mV
		$0\text{V} \leq V_{\text{CM}} \leq 1.7\text{V}$ $-40^\circ\text{C}$ 至 $85^\circ\text{C}$			$\pm 6$	
TC $V_{\text{OS}}$	输入失调平均漂移	参阅 <sup>(3)</sup>		$\pm 5$		$\mu\text{V}/\text{C}$
$I_B$	输入偏置电流	参阅 <sup>(4)</sup>	-2	-0.4		$\mu\text{A}$
		参阅 <sup>(4)</sup> , $-40^\circ\text{C}$ 至 $85^\circ\text{C}$	-2.2			
$I_{\text{OS}}$	输入失调电流			1	500	nA
CMRR	共模抑制比	$V_{\text{CM}}$ 电压范围为 $0\text{V}$ 至 $3.8\text{V}$	77	85		dB
PSRR	电源抑制比	$V^+ = 5\text{V}$ 至 $6\text{V}$ 或 $V^- = 0\text{V}$ 至 $-1\text{V}$	72	95		dB
$R_{\text{IN}}$	共模输入电阻			3		M $\Omega$
$C_{\text{IN}}$	共模输入电容			2		pF
CMVR	输入共模电压范围	CMRR $\geq 50\text{dB}$	-0.3		4	V
		CMRR $\geq 50\text{dB}$ , $-40^\circ\text{C}$ 至 $85^\circ\text{C}$	-0.1			
$A_{\text{VOL}}$	大信号电压增益	$V_O = 1.5\text{V}$ 至 $3.5\text{V}$	73	87		dB
		$V_O = 1.5\text{V}$ 至 $3.5\text{V}$ , $-40^\circ\text{C}$ 至 $85^\circ\text{C}$	70			
$V_O$	输出摆幅高	$R_L = 1\text{k}\Omega$ (连接至 $V^+/2$ )	4.8	4.95		V
		$R_L = 10\text{k}\Omega$ (连接至 $V^+/2$ )		4.98		
	输出摆幅低	$R_L = 1\text{k}\Omega$ (连接至 $V^+/2$ )	200	50		mV
		$R_L = 10\text{k}\Omega$ (连接至 $V^+/2$ )		20		
$I_{\text{SC}}$	输出短路电流	拉电流至 $V^-$ $V_{\text{ID}} = 200\text{mV}$ <sup>(5)</sup>	35	45		mA
		灌电流至 $V^+$ $V_{\text{ID}} = -200\text{mV}$ <sup>(5)</sup>	35	43		
$I_{\text{OUT}}$	输出电流	$V_{\text{OUT}} = 0.5\text{V}$ (相对于电源轨)		$\pm 20$		mA
$I_S$	电源电流	正常运行		600	900	$\mu\text{A}$
		关断模式 (LMV118)		10	50	
SR	压摆率 <sup>(6)</sup>	$A_V = +1$ , $V_O = 1\text{V}_{\text{PP}}$		40		V/ $\mu\text{s}$
BW	-3dB BW	$A_V = +1$ , $V_{\text{OUT}} = 200\text{mV}_{\text{PP}}$		45		MHz
$e_n$	输入基准电压噪声	$f = 100\text{kHz}$		40		nV/ $\sqrt{\text{Hz}}$
		$f = 1\text{kHz}$		60		
$i_n$	输入基准电流噪声	$f = 100\text{kHz}$		0.75		pA/ $\sqrt{\text{Hz}}$
		$f = 1\text{kHz}$		1.2		
$t_{\text{on}}$	开通时间 (LMV118)			210		ns
$t_{\text{off}}$	关断时间 (LMV118)			500		ns
TH <sub>SD</sub>	关断阈值 (LMV118)	$I_S \leq 50\mu\text{A}$		4.25	4.6	V
$I_{\text{SD}}$	关断引脚输入电流 (LMV118)	参阅 <sup>(4)</sup>		-20		$\mu\text{A}$

- (1) 所有限值均根据测试或统计分析确定。
- (2) 典型值表示最可能的参数标准。
- (3) 失调电压平均温漂等于极端温度下的  $V_{\text{OS}}$  变化除以总温度变化值。
- (4) 正电流相当于流入器件的电流。
- (5) 短路测试是瞬时测试。参考 **绝对最大额定值**, 注释 4。
- (6) 压摆率是上升压摆率和下降压摆率的平均值。

## 6.7 电气特性: $\pm 5V$

除非另有说明, 否则所有限值均基于以下条件:  $T_J = 25^\circ\text{C}$ 、 $V^+ = 5V$ 、 $V^- = -5V$ 、 $V_{CM} = V_O = 0V$ 、 $R_F = 2k\Omega$  且  $R_L = 1k\Omega$  至  $V^+ / 2$ 。

参数		测试条件	最小值 <sup>(1)</sup>	TYP <sup>(2)</sup>	最大值 <sup>(1)</sup>	单位
V <sub>OS</sub>	输入失调电压	$0V \leq V_{CM} \leq 1.7V$		$\pm 1$	$\pm 5$	mV
		$0V \leq V_{CM} \leq 1.7V$ $-40^\circ\text{C}$ 至 $85^\circ\text{C}$			$\pm 6$	
TC V <sub>OS</sub>	输入失调平均漂移	参阅 <sup>(3)</sup>		$\pm 5$		$\mu\text{V}/\text{C}$
I <sub>B</sub>	输入偏置电流	参阅 <sup>(4)</sup>	-2	-0.4		$\mu\text{A}$
		参阅 <sup>(4)</sup> , $-40^\circ\text{C}$ 至 $85^\circ\text{C}$	-2.2			
I <sub>OS</sub>	输入失调电流			3	500	nA
CMRR	共模抑制比	$V_{CM}$ 电压范围为 $0V$ 至 $3.8V$	78	104		dB
PSRR	电源抑制比	$V^+ = 5V$ 至 $6V$ 或 $V^- = 0V$ 至 $-1V$	72	95		dB
R <sub>IN</sub>	共模输入电阻			3		M $\Omega$
C <sub>IN</sub>	共模输入电容			2		pF
CMVR	输入共模电压范围	CMRR $\geq 50\text{dB}$	-5.3		4	V
		CMRR $\geq 50\text{dB}$ , $-40^\circ\text{C}$ 至 $85^\circ\text{C}$	-5.1			
A <sub>VOL</sub>	大信号电压增益	$V_O = 1.5V$ 至 $3.5V$	74	85		dB
		$V_O = 1.5V$ 至 $3.5V$ , $-40^\circ\text{C}$ 至 $85^\circ\text{C}$	71			
V <sub>O</sub>	输出摆幅高	$R_L = 1k\Omega$ (连接至 $V^+/2$ )	4.7	4.92		V
		$R_L = 10k\Omega$ (连接至 $V^+/2$ )		4.97		
	输出摆幅低	$R_L = 1k\Omega$ (连接至 $V^+/2$ )	-4.7	-4.92		V
		$R_L = 10k\Omega$ (连接至 $V^+/2$ )		-4.98		
I <sub>SC</sub>	输出短路电流	拉电流至 $V^-$ $V_{ID} = 200\text{mV}$ <sup>(5)</sup>	40	57		mA
		灌电流至 $V^+$ $V_{ID} = -200\text{mV}$ <sup>(5)</sup>	40	54		
I <sub>OUT</sub>	输出电流	$V_{OUT} = 0.5V$ (相对于电源轨)		$\pm 20$		mA
I <sub>S</sub>	电源电流	正常运行		600	900	$\mu\text{A}$
		关断模式 (LMV118)		15	50	
SR	压摆率 <sup>(6)</sup>	$A_V = 1$ , $V_O = 1V_{PP}$		35		V/ $\mu\text{s}$
BW	-3dB BW	$A_V = 1$ , $V_{OUT} = 200\text{mV}_{PP}$		45		MHz
e <sub>n</sub>	输入基准电压噪声	$f = 100\text{kHz}$		40		nV/ $\sqrt{\text{Hz}}$
		$f = 1\text{kHz}$		60		
i <sub>n</sub>	输入基准电流噪声	$f = 100\text{kHz}$		0.75		pA/ $\sqrt{\text{Hz}}$
		$f = 1\text{kHz}$		1.2		
t <sub>on</sub>	开通时间 (LMV118)			200		ns
t <sub>off</sub>	关断时间 (LMV118)			700		ns
TH <sub>SD</sub>	关断阈值 (LMV118)	$I_S \leq 50\mu\text{A}$		4.25	4.6	V
I <sub>SD</sub>	关断引脚输入电流 (LMV118)	参阅 <sup>(4)</sup>		-20		$\mu\text{A}$

- (1) 典型值表示最可能的参数标准。
- (2) 失调电压平均温漂是通过除以  $V_{OS}$  的变化来确定的。所有限值均根据测试或统计分析确定。
- (3) 在极端温度下确定, 总温度变化作为被除数。
- (4) 正电流相当于流入器件的电流。
- (5) 短路测试是瞬时测试。参考 **绝对最大额定值**, 注释 4。
- (6) 压摆率是上升压摆率和下降压摆率的平均值。

# LMV116, LMV118

ZHCSI72C – OCTOBER 2003 – REVISED OCTOBER 2016

www.ti.com.cn

## 6.8 典型特性

在  $T_j = 25^\circ\text{C}$  时。除非另有说明。

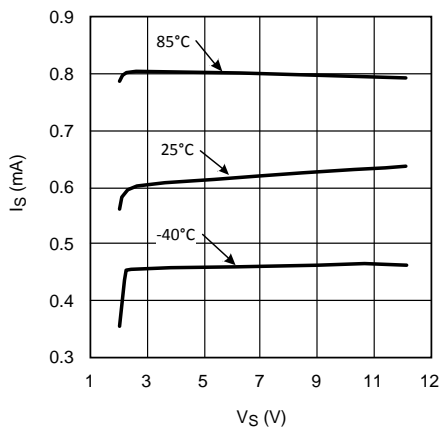


图 1. 电源电流与电源电压间的关系

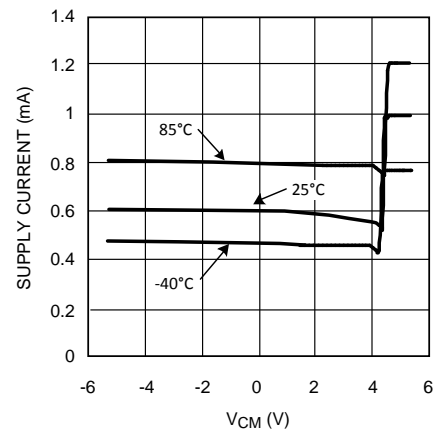


图 2. 电源电流与  $V_{CM}$  间的关系

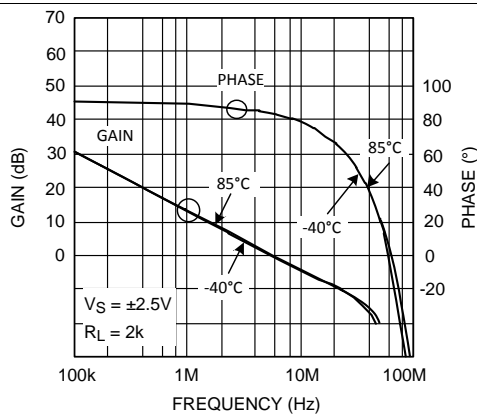


图 3. 增益和相位与频率间的关系

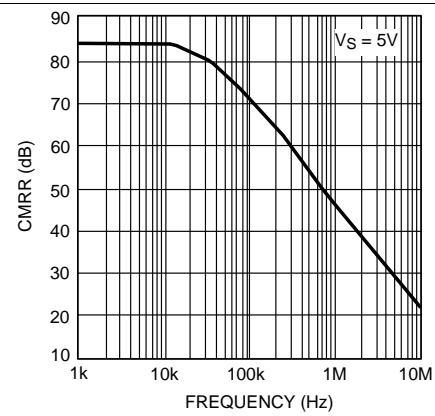


图 4. CMRR 与频率间的关系

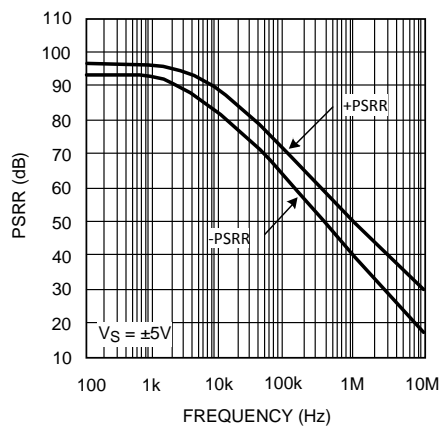


图 5. PSRR 与频率间的关系

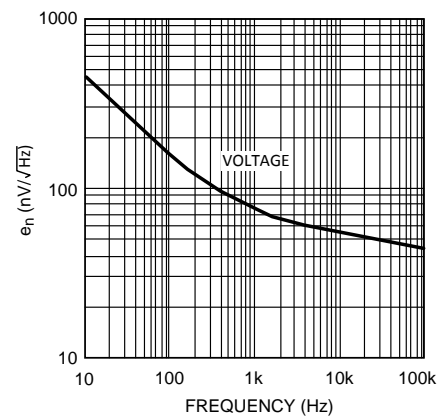


图 6. 输入电压噪声与频率间的关系



典型特性 (接下页)

在  $T_J = 25^\circ\text{C}$  时。除非另有说明。

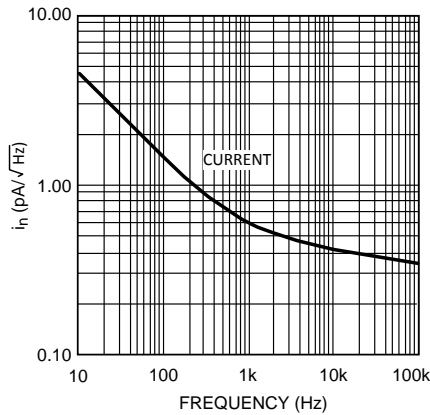


图 7. 输入电流噪声与频率间的关系

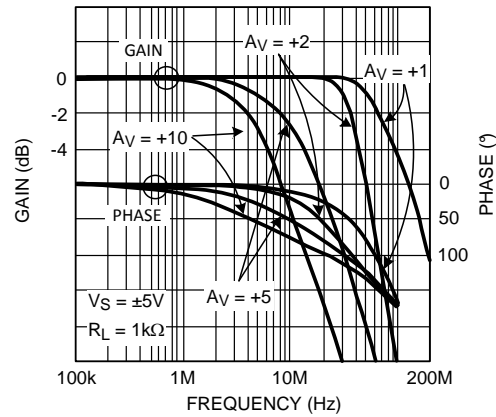


图 8. 不同温度下的闭环频率响应

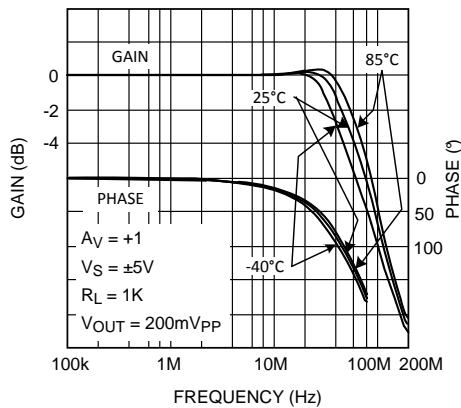


图 9. 不同 ( $A_v$ ) 值对应的频率响应

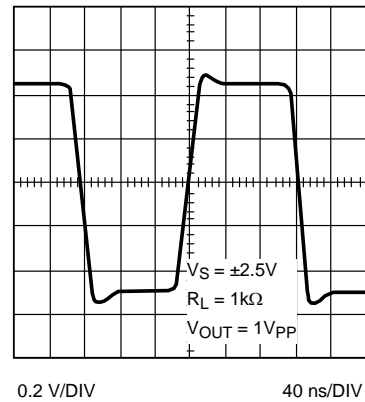


图 10. 大信号阶跃响应

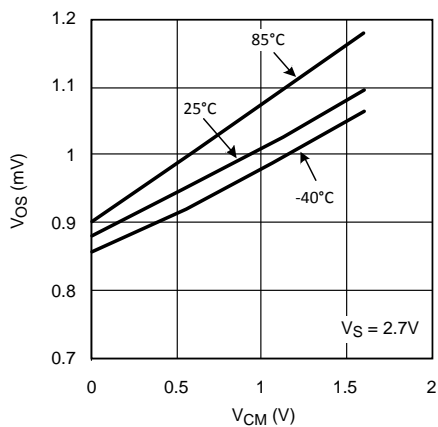


图 11. 失调电压与共模电压间的关系 (典型单元)

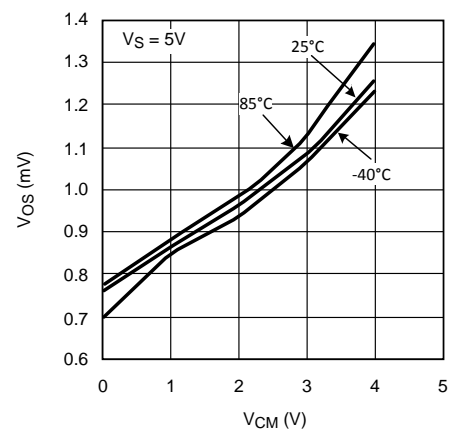


图 12. 失调电压与共模电压间的关系 (典型单元)

典型特性 (接下页)

在  $T_J = 25^\circ\text{C}$  时。除非另有说明。

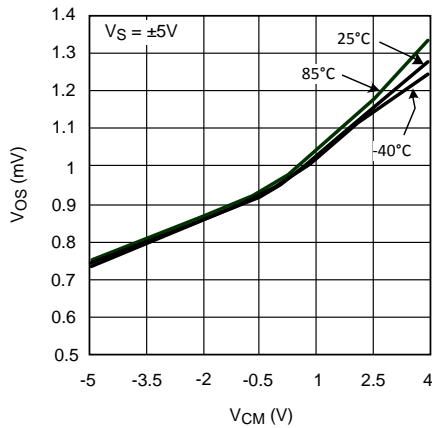


图 13. 失调电压与共模范围间的关系 (典型单元)

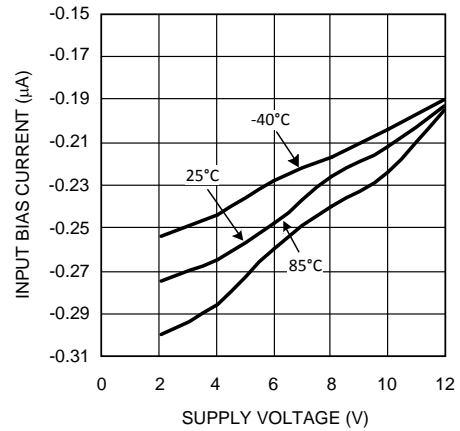


图 14. 输入偏置电流与电源电压间的关系

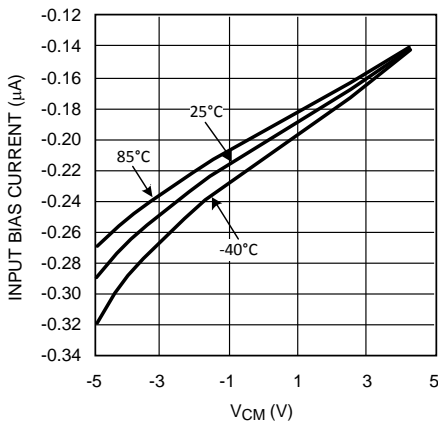


图 15. 输入偏置电流与  $V_{CM}$  间的关系

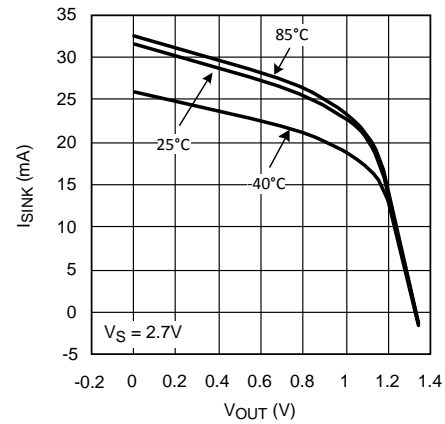


图 16. 灌电流与  $V_{OUT}$  间的关系

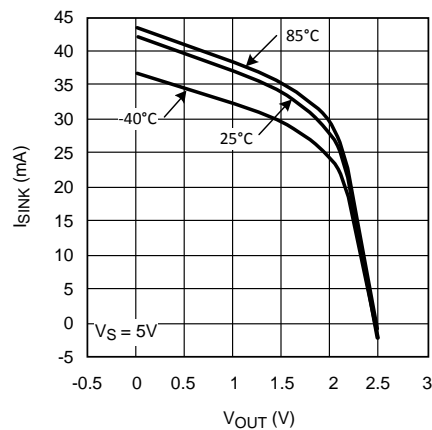


图 17. 灌电流与  $V_{OUT}$  间的关系

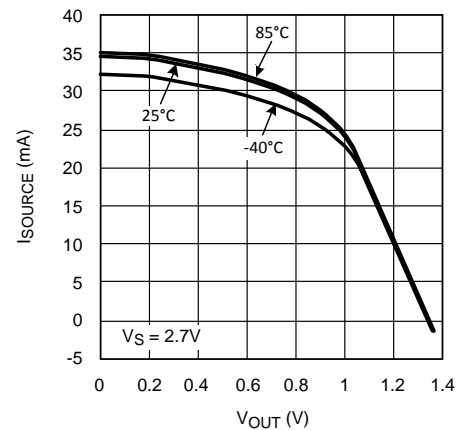


图 18. 源电流与  $V_{OUT}$  间的关系

典型特性 (接下页)

在  $T_J = 25^\circ\text{C}$  时。除非另有说明。

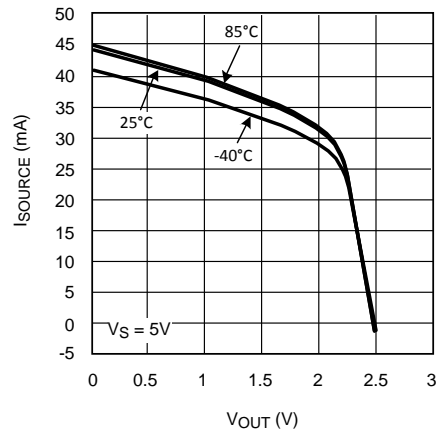


图 19. 源电流与  $V_{OUT}$  间的关系

## 7 详细 说明

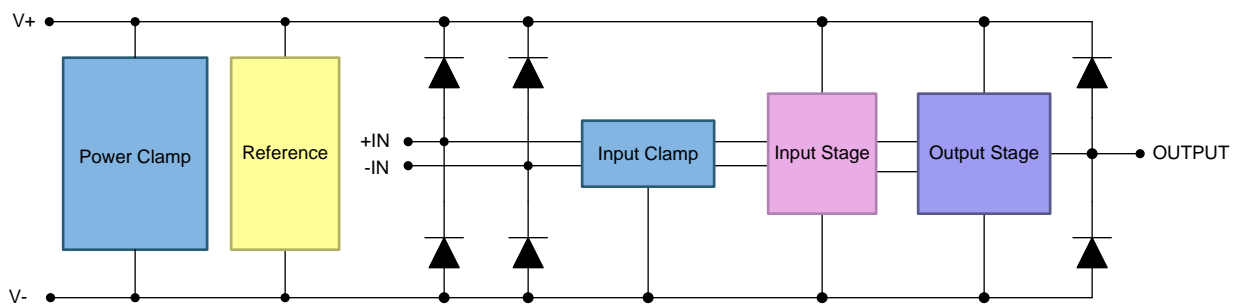
### 7.1 概述

LMV116 和 LMV118 基于 TI 的专有 VIP10 介质绝缘双极工艺。

LMV116 和 LMV118 架构 具有 以下特性:

- 辅助双极器件即使在低电源电压 (2.7V) 和低集电极偏置电流下也具有非常高的  $f_t$  值 (约 8GHz)。
- 共发射极推挽输出级具有 20mA 输出电流 (相对于电源轨 0.5V)，同时仅消耗 600 $\mu$ A 的总电源电流。使用此架构，在轻负载条件下输出可保持在任一电源轨的毫伏范围内。
- 可针对最重要的规格 (例如 BW、SR、 $I_{OUT}$  等) 在任一电源电压 (2.7V 至 10V) 下实现一致的性能，且电源电压波动小。

### 7.2 功能框图



Copyright © 2016, Texas Instruments Incorporated

### 7.3 特性 说明

放大器的差动输入包含一个同相输入 (+IN) 和一个反相输入 (-IN)。放大器仅放大两个输入之间的电压差，这称为差动输入电压。运算放大器的输出电压  $V_{OUT}$  由公式 1 给出:

$$V_{OUT} = A_{VOL} (+IN - -IN)$$

其中

- 其中  $A_{VOL}$  是放大器的开环增益，通常约为 85dB。 (1)

## 7.4 器件功能模式

### 7.4.1 准饱和状态

当输出摆幅接近任一电源轨时，输出晶体管进入准饱和状态。此工作区域产生的细微影响是，在此状态下电源电流会增加（增至 1mA）。准饱和区域的起始点是输出负载（电流）的函数，无负载时的电压为 100mV，输出电流为 20mA 时电压为 1V，该电压从电源测得。输入共模电压和输出电压电平会影响电源电流（请参阅 [典型特性](#) 查看电路图）。

### 7.4.2 微功耗关断

可以关断 LMV118，以节省能耗并将电源电流减小到低于 50μA，通过向 SD 引脚施加电压来确定。SD 引脚为高电平有效，需要连接到 V<sup>-</sup> 以实现正常运行。此输入为低电流 (< 20μA, 4pF 等效电容)，V<sup>-</sup> 的电阻器 (≤ 20kΩ) 可实现正常运行。在任何工作电源电压和温度条件下，当 SD 引脚相对于 V<sup>+</sup> 的电压为 0.4V 或以下时，指定关断。

在关断模式下，本质上所有内部器件偏置都会关闭，以便将电源电流降至最低，而输出会进入 Hi-Z（高阻抗）模式。完整的器件开启和关断时间相对于输出负载条件、输出电压和输入阻抗差异很大，但通常限制为低于 1μs（请参阅 [电气特性：2.7V](#)、[电气特性：5V](#) 和 [电气特性：±5V](#)）

在关断期间，输入级的等效电路如 [图 20](#) 所示。

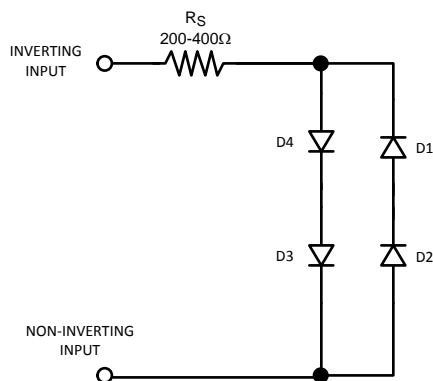


图 20. 输入级关断等效电路

从 [图 20](#) 中可以看出，在关断模式下，所示的内部二极管上可能存在输入电位（如果有的话）产生的电流。此电流可能流经外部反馈电阻器，产生视在输出信号。在多数关断应用中，此输出的存在无关紧要。然而，如果输出由另一器件强制产生，例如在多路复用器中，则另一器件必须传输所述电流，以便维持输出电位。

当没有其他器件将输出保持在低电平时，为了在关断期间将输出保持在地电位或接近地电位，可使用开关（晶体管）将输出分流到地电位。[图 21](#) 显示的电路中，NPN 双极晶体管用于将输出保持在接近地电位（约 80mV）：

器件功能模式 (接下页)

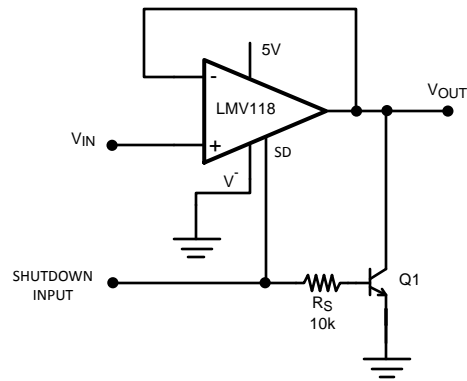


图 21. 有源下拉电路原理图

图 22 显示了输出波形。

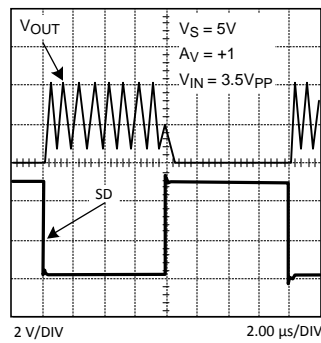


图 22. 有源下拉电路使输出保持低电平

如果双极晶体管功率耗散不可容忍，可由 N 沟道增强模式 MOSFET 实现开关功能。

## 8 应用和实现

### 注

以下应用部分中的信息不属于 TI 组件规格的范围，TI 不担保其准确性和完整性。TI 的客户应负责确定组件是否适用于其应用。客户应验证并测试其设计是否能够实现，以确保系统功能。

### 8.1 应用信息

LMV11x 轨至轨输出电压反馈放大器能够以低输入电压 (2.7V) 实现高速 (45MHz) 运行。输出电压范围可扩展至 20mV 以内 (相对于任一电源轨)，从而使其具有较宽的动态范围，尤其适用于低电压应用。即使是 600 $\mu$ A 的低电源电流，输出电流能力也可保持在相当高的  $\pm$ 20mA。对于便携式应用，LMV118 可提供关断功能，同时将关断电流保持在 15 $\mu$ A。转换期间开通和关断特性表现正常，且输出波动最小，因此可在多路复用应用中使用 LMV118。

### 8.2 典型应用：2.7V 单电源 2:1 MUX

图 23 中所示的原理图利用 LMV118 的关断特性，具有 2:1 MUX 的作用，采用 2.7V 单电源工作。选定输入信号通过 74HC04 逆变器连接到第一个 LMV118 的关断引脚。此信号通过另一个逆变器连接到第二个 LMV118 的关断引脚。借助此设置，其中一个 LMV118 运算放大器始终处于关断模式下，而另一个处于活动模式下。

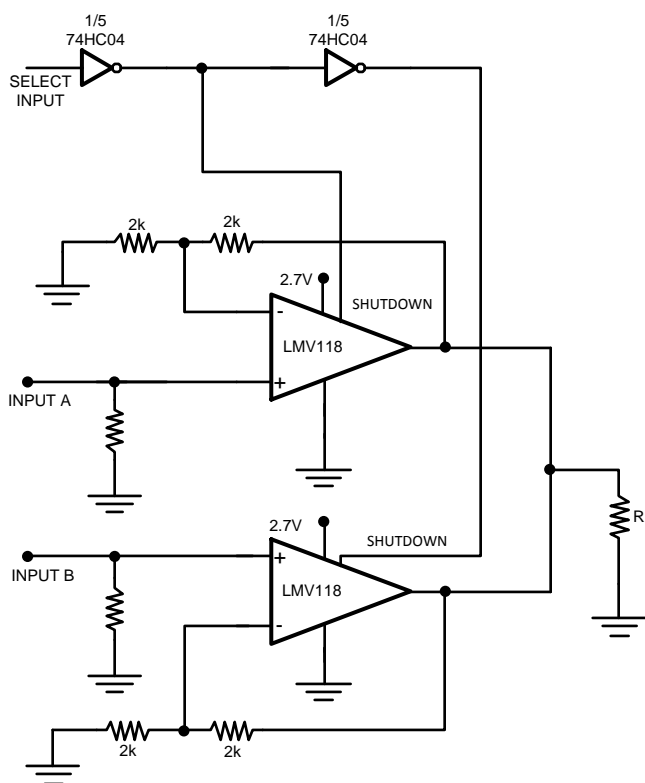


图 23. 采用 2.7V 单电源工作的 2:1 MUX

**典型应用：2.7V 单电源 2:1 MUX (接下页)**
**8.2.1 设计要求**

对于典型运算放大器应用，可使用表 1 中所列的参数。

**表 1. 设计参数**

设计参数	示例值
电源电压	2.7V
线性输出电流	±20mA (典型值)
PSRR	85dB (典型值)

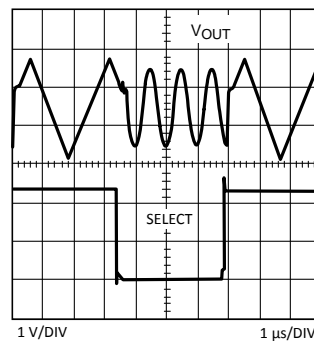
**8.2.2 详细设计流程**

请务必注意谨慎选择外部电阻器的值。选择大阻值外部电阻器时，由于这些电阻器和寄生电容相互作用，因此会影响该功率级的闭环行为。这些电容器可能是器件固有的，或者通过电路板布局和组件布置的方式实现。无论哪种情况，将电阻器保持在较低阻值可减少这种相互作用。另一方面，选择极低阻值电阻器会导致节点负载过重，并导致整体功率耗散增加。

**8.2.3 应用曲线**

图 24 显示了当在 1MHz 正弦和 250kHz 三角波之间选择时的 MUX 输出。

可以从图 24 中看出，输出正常，开关时没有尖峰或毛刺。开关时间约 500ns，具体取决于输出视为有效时的时间。


**图 24. 2:1 MUX 输出**
**9 电源建议**

LMV11x 的额定工作电压范围为 2.7V 至 12V ( $\pm 1.35V$  至  $\pm 6V$ )，温度范围为  $-40^{\circ}C$  至  $+85^{\circ}C$ 。为实现正常运行，必须对电源进行适当的去耦。为了对电源线进行去耦，建议将 100nF 电容器尽可能靠近运算放大器电源引脚放置。对于单电源，应在 V+ 和 V- 电源引线之间放置一个电容器。对于双电源，应在 V+ 和接地之间放置一个电容器，并在 V- 和接地之间放置一个电容器。



## 10 布局

### 10.1 布局指南

一般来说，良好的高频布局会将电源和接地迹线置于远离反相输入和输出引脚的位置。这些节点到接地点的寄生电容会形成频率响应峰值，并可能引发电路振荡（有关详细信息，请参阅[应用宽带电流反馈放大器中的 OA-15 Frequent Faux Pas](#)）。

TI 建议将以下评估板作为高频布局指导工具以及器件测试和评定的辅助工具：

器件	封装	评估板 P/N
LMV116	SOT-23-5	CLC730068
LMV118	SOT-23-6	CLC730116

### 10.2 布局示例

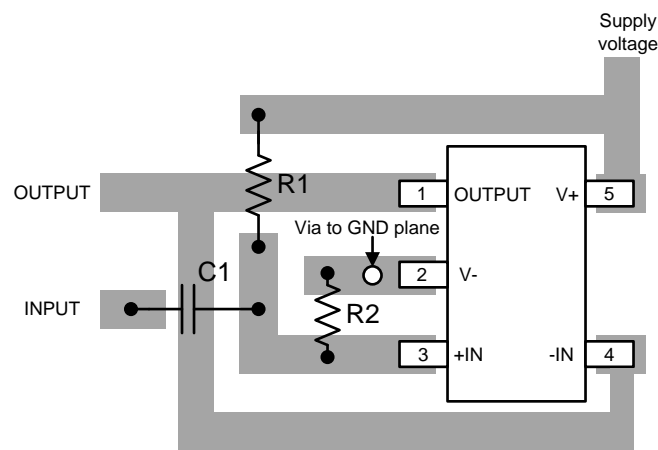


图 25. LMV116/LMV118 布局

## 11 器件和文档支持

### 11.1 相关文档

更多信息，请参见以下文档：

[应用宽带电流反馈放大器中的 OA-15 Frequent Faux Pas](#)

### 11.2 相关链接

**表 2** 列出了快速访问链接。类别包括技术文档、支持和社区资源、工具和软件以及申请样片或购买产品的快速访问链接。

**表 2. 相关链接**

器件	产品文件夹	样片与购买	技术文档	工具和软件	支持和社区
LMV116	<a href="#">单击此处</a>	<a href="#">单击此处</a>	<a href="#">单击此处</a>	<a href="#">单击此处</a>	<a href="#">单击此处</a>
LMV118	<a href="#">单击此处</a>	<a href="#">单击此处</a>	<a href="#">单击此处</a>	<a href="#">单击此处</a>	<a href="#">单击此处</a>

### 11.3 接收文档更新通知

要接收文档更新通知，请导航至 [TI.com.cn](http://TI.com.cn) 上的器件产品文件夹。单击右上角的 [通知我](#) 进行注册，即可每周接收产品信息更改摘要。有关更改的详细信息，请查看任何已修订文档中包含的修订历史记录。

### 11.4 社区资源

下列链接提供到 TI 社区资源的连接。链接的内容由各个分销商“按照原样”提供。这些内容并不构成 TI 技术规范，并且不一定反映 TI 的观点；请参阅 TI 的 [《使用条款》](#)。

**TI E2E™ 在线社区** [TI 的工程师对工程师 \(E2E\) 社区](#)。此社区的创建目的在于促进工程师之间的协作。在 [e2e.ti.com](http://e2e.ti.com) 中，您可以咨询问题、分享知识、拓展思路并与同行工程师一道帮助解决问题。

**设计支持** [TI 参考设计支持](#) 可帮助您快速查找有帮助的 E2E 论坛、设计支持工具以及技术支持的联系信息。

### 11.5 商标

E2E is a trademark of Texas Instruments.  
All other trademarks are the property of their respective owners.

### 11.6 静电放电警告



这些装置包含有限的内置 ESD 保护。存储或装卸时，应将导线一起截短或将装置放置于导电泡棉中，以防止 MOS 门极遭受静电损伤。

### 11.7 术语表

**SLYZ022** — *TI 术语表*。

这份术语表列出并解释术语、缩写和定义。

## 12 机械、封装和可订购信息

以下页面包含机械、封装和可订购信息。这些信息是指定器件的最新可用数据。数据如有变更，恕不另行通知，且不会对此文档进行修订。如需获取此数据表的浏览器版本，请参阅左侧的导航栏。

**PACKAGING INFORMATION**

Orderable Device	Status (1)	Package Type	Package Drawing	Pins	Package Qty	Eco Plan (2)	Lead finish/ Ball material (6)	MSL Peak Temp (3)	Op Temp (°C)	Device Marking (4/5)	Samples
LMV116MF/NOPB	ACTIVE	SOT-23	DBV	5	1000	RoHS & Green	SN	Level-1-260C-UNLIM	-40 to 85	AC1A	<a href="#">Samples</a>
LMV116MFX/NOPB	ACTIVE	SOT-23	DBV	5	3000	RoHS & Green	SN	Level-1-260C-UNLIM	-40 to 85	AC1A	<a href="#">Samples</a>
LMV118MF/NOPB	ACTIVE	SOT-23	DBV	6	1000	RoHS & Green	SN	Level-1-260C-UNLIM	-40 to 85	AD1A	<a href="#">Samples</a>
LMV118MFX/NOPB	ACTIVE	SOT-23	DBV	6	3000	RoHS & Green	SN	Level-1-260C-UNLIM	-40 to 85	AD1A	<a href="#">Samples</a>

(1) The marketing status values are defined as follows:

**ACTIVE:** Product device recommended for new designs.

**LIFEBUY:** TI has announced that the device will be discontinued, and a lifetime-buy period is in effect.

**NRND:** Not recommended for new designs. Device is in production to support existing customers, but TI does not recommend using this part in a new design.

**PREVIEW:** Device has been announced but is not in production. Samples may or may not be available.

**OBSELETE:** TI has discontinued the production of the device.

(2) **RoHS:** TI defines "RoHS" to mean semiconductor products that are compliant with the current EU RoHS requirements for all 10 RoHS substances, including the requirement that RoHS substance do not exceed 0.1% by weight in homogeneous materials. Where designed to be soldered at high temperatures, "RoHS" products are suitable for use in specified lead-free processes. TI may reference these types of products as "Pb-Free".

**RoHS Exempt:** TI defines "RoHS Exempt" to mean products that contain lead but are compliant with EU RoHS pursuant to a specific EU RoHS exemption.

**Green:** TI defines "Green" to mean the content of Chlorine (Cl) and Bromine (Br) based flame retardants meet JS709B low halogen requirements of <=1000ppm threshold. Antimony trioxide based flame retardants must also meet the <=1000ppm threshold requirement.

(3) MSL, Peak Temp. - The Moisture Sensitivity Level rating according to the JEDEC industry standard classifications, and peak solder temperature.

(4) There may be additional marking, which relates to the logo, the lot trace code information, or the environmental category on the device.

(5) Multiple Device Markings will be inside parentheses. Only one Device Marking contained in parentheses and separated by a "-" will appear on a device. If a line is indented then it is a continuation of the previous line and the two combined represent the entire Device Marking for that device.

(6) Lead finish/Ball material - Orderable Devices may have multiple material finish options. Finish options are separated by a vertical ruled line. Lead finish/Ball material values may wrap to two lines if the finish value exceeds the maximum column width.

**Important Information and Disclaimer:**The information provided on this page represents TI's knowledge and belief as of the date that it is provided. TI bases its knowledge and belief on information provided by third parties, and makes no representation or warranty as to the accuracy of such information. Efforts are underway to better integrate information from third parties. TI has taken and

continues to take reasonable steps to provide representative and accurate information but may not have conducted destructive testing or chemical analysis on incoming materials and chemicals. TI and TI suppliers consider certain information to be proprietary, and thus CAS numbers and other limited information may not be available for release.

In no event shall TI's liability arising out of such information exceed the total purchase price of the TI part(s) at issue in this document sold by TI to Customer on an annual basis.

**TAPE AND REEL INFORMATION**

**QUADRANT ASSIGNMENTS FOR PIN 1 ORIENTATION IN TAPE**


\*All dimensions are nominal

Device	Package Type	Package Drawing	Pins	SPQ	Reel Diameter (mm)	Reel Width W1 (mm)	A0 (mm)	B0 (mm)	K0 (mm)	P1 (mm)	W (mm)	Pin1 Quadrant
LMV116MF/NOPB	SOT-23	DBV	5	1000	178.0	8.4	3.2	3.2	1.4	4.0	8.0	Q3
LMV116MFX/NOPB	SOT-23	DBV	5	3000	178.0	8.4	3.2	3.2	1.4	4.0	8.0	Q3
LMV118MF/NOPB	SOT-23	DBV	6	1000	178.0	8.4	3.2	3.2	1.4	4.0	8.0	Q3
LMV118MFX/NOPB	SOT-23	DBV	6	3000	178.0	8.4	3.2	3.2	1.4	4.0	8.0	Q3

**TAPE AND REEL BOX DIMENSIONS**


\*All dimensions are nominal

Device	Package Type	Package Drawing	Pins	SPQ	Length (mm)	Width (mm)	Height (mm)
LMV116MF/NOPB	SOT-23	DBV	5	1000	208.0	191.0	35.0
LMV116MFX/NOPB	SOT-23	DBV	5	3000	208.0	191.0	35.0
LMV118MF/NOPB	SOT-23	DBV	6	1000	208.0	191.0	35.0
LMV118MFX/NOPB	SOT-23	DBV	6	3000	208.0	191.0	35.0

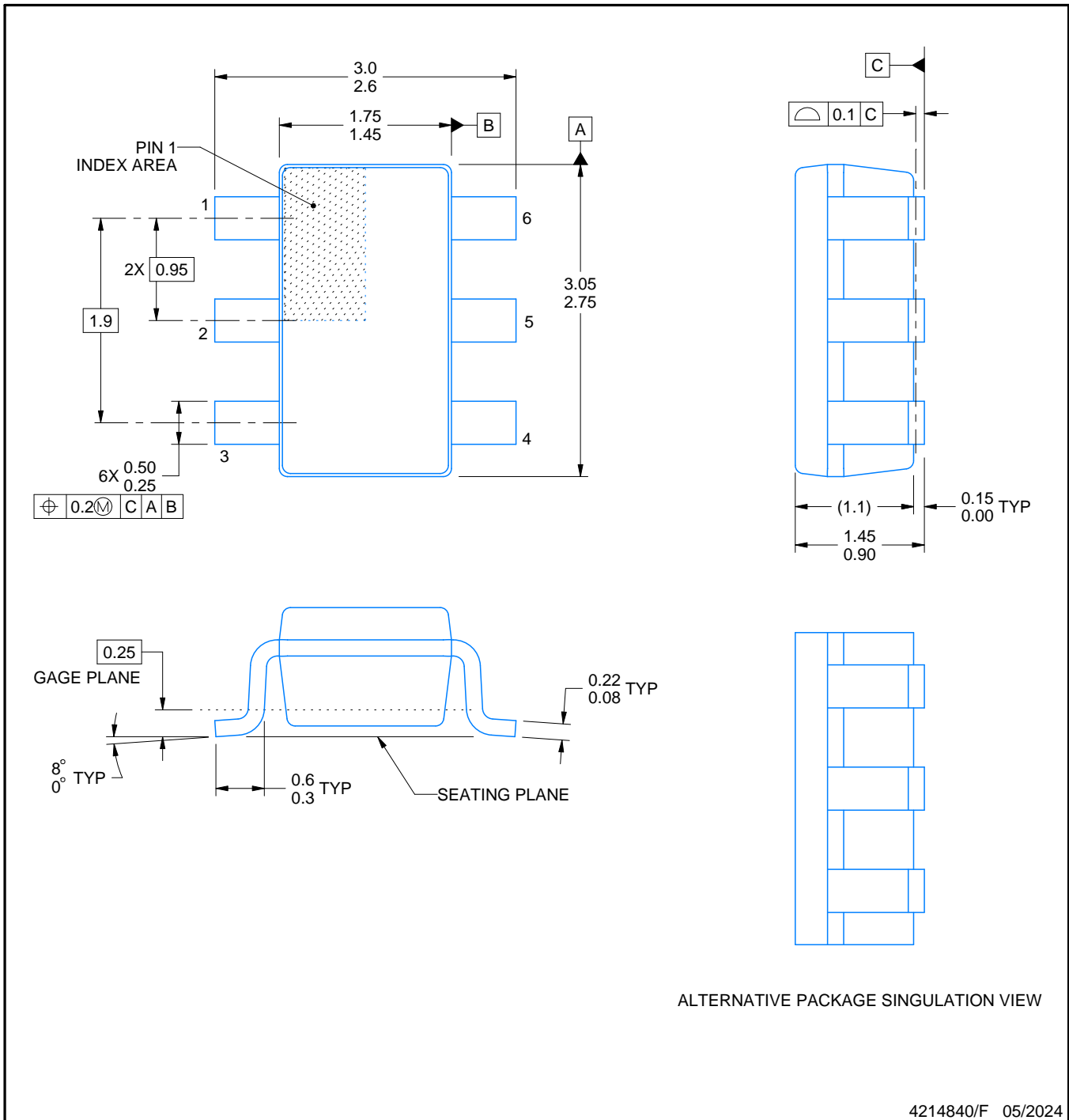
# DBV0006A



# PACKAGE OUTLINE

SOT-23 - 1.45 mm max height

SMALL OUTLINE TRANSISTOR



## NOTES:

1. All linear dimensions are in millimeters. Any dimensions in parenthesis are for reference only. Dimensioning and tolerancing per ASME Y14.5M.
2. This drawing is subject to change without notice.
3. Body dimensions do not include mold flash or protrusion. Mold flash and protrusion shall not exceed 0.25 per side.
4. Leads 1,2,3 may be wider than leads 4,5,6 for package orientation.
5. Reference JEDEC MO-178.

# EXAMPLE BOARD LAYOUT

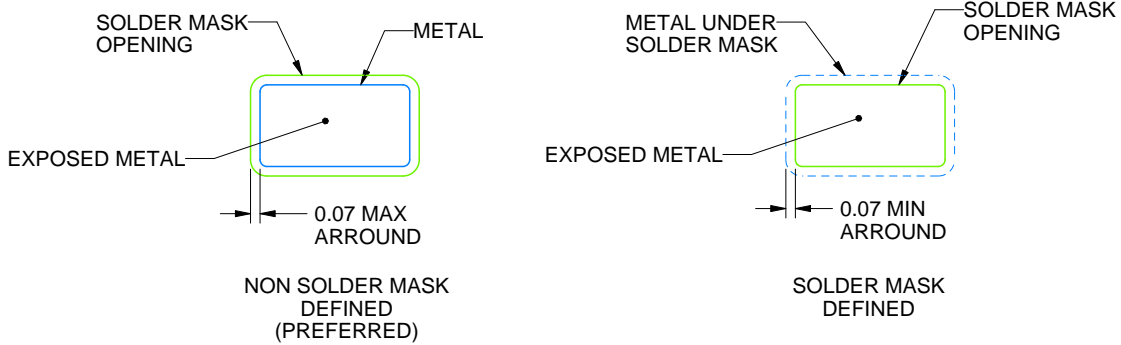
DBV0006A

SOT-23 - 1.45 mm max height

SMALL OUTLINE TRANSISTOR



LAND PATTERN EXAMPLE  
EXPOSED METAL SHOWN  
SCALE:15X



SOLDER MASK DETAILS

4214840/F 05/2024

NOTES: (continued)

- 6. Publication IPC-7351 may have alternate designs.
- 7. Solder mask tolerances between and around signal pads can vary based on board fabrication site.



# EXAMPLE STENCIL DESIGN

DBV0006A

SOT-23 - 1.45 mm max height

SMALL OUTLINE TRANSISTOR



SOLDER PASTE EXAMPLE  
BASED ON 0.125 mm THICK STENCIL  
SCALE:15X

4214840/F 05/2024

NOTES: (continued)

8. Laser cutting apertures with trapezoidal walls and rounded corners may offer better paste release. IPC-7525 may have alternate design recommendations.
9. Board assembly site may have different recommendations for stencil design.



# EXAMPLE BOARD LAYOUT

DBV0005A

SOT-23 - 1.45 mm max height

SMALL OUTLINE TRANSISTOR



LAND PATTERN EXAMPLE  
EXPOSED METAL SHOWN  
SCALE:15X



SOLDER MASK DETAILS

4214839/K 08/2024

NOTES: (continued)

- 6. Publication IPC-7351 may have alternate designs.
- 7. Solder mask tolerances between and around signal pads can vary based on board fabrication site.

# EXAMPLE STENCIL DESIGN

DBV0005A

SOT-23 - 1.45 mm max height

SMALL OUTLINE TRANSISTOR



SOLDER PASTE EXAMPLE  
BASED ON 0.125 mm THICK STENCIL  
SCALE:15X

4214839/K 08/2024

NOTES: (continued)

8. Laser cutting apertures with trapezoidal walls and rounded corners may offer better paste release. IPC-7525 may have alternate design recommendations.
9. Board assembly site may have different recommendations for stencil design.

## 重要声明和免责声明

TI“按原样”提供技术和可靠性数据（包括数据表）、设计资源（包括参考设计）、应用或其他设计建议、网络工具、安全信息和其他资源，不保证没有瑕疵且不做任何明示或暗示的担保，包括但不限于对适销性、某特定用途方面的适用性或不侵犯任何第三方知识产权的暗示担保。

这些资源可供使用 TI 产品进行设计的熟练开发人员使用。您将自行承担以下全部责任：(1) 针对您的应用选择合适的 TI 产品，(2) 设计、验证并测试您的应用，(3) 确保您的应用满足相应标准以及任何其他功能安全、信息安全、监管或其他要求。

这些资源如有变更，恕不另行通知。TI 授权您仅可将这些资源用于研发本资源所述的 TI 产品的应用。严禁对这些资源进行其他复制或展示。您无权使用任何其他 TI 知识产权或任何第三方知识产权。您应全额赔偿因在这些资源的使用中对 TI 及其代表造成的任何索赔、损害、成本、损失和债务，TI 对此概不负责。

TI 提供的产品受 [TI 的销售条款](#) 或 [ti.com](#) 上其他适用条款/TI 产品随附的其他适用条款的约束。TI 提供这些资源并不会扩展或以其他方式更改 TI 针对 TI 产品发布的适用的担保或担保免责声明。

TI 反对并拒绝您可能提出的任何其他或不同的条款。

邮寄地址：Texas Instruments, Post Office Box 655303, Dallas, Texas 75265

Copyright © 2024，德州仪器 (TI) 公司