

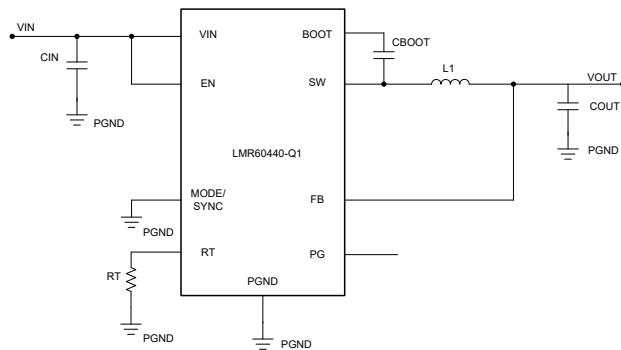
LMR60440-Q1 经优化可实现高功率密度、低 EMI 和低输出电容的 3V 至 36V、4A 汽车级同步降压转换器

1 特性

- 符合面向汽车应用的 AEC-Q100 标准
 - 器件温度等级 1：-40°C 至 125°C 环境工作温度范围
- 功能安全型
 - 可提供用于功能安全系统设计的文档
- 宽工作输入电压范围：3V 至 36V（绝对最大值为 42V）
- 固定 3.3V/ADJ、3.8V/ADJ 和 5V/ADJ 中提供可编程输出电压选项
 - 可调节输出电压范围：1V 至 20V
- 最短导通时间较短 t_{ON} （典型值为 30ns）
- 经优化以满足低电磁干扰 (EMI) 要求：
 - 有助于符合 CISPR 25 5 类标准
 - 低电感 HotRod™ QFN 封装
 - 提供高级展频选项
- 开关频率范围为 200kHz 至 2.2MHz
- 支持 FPWM、PFM 或外部频率同步
- 超低静态电流
 - 关断电流：0.7 μ A
 - 空载待机电流：5 μ A
- 优化控制环路的低输出电容
- 设计用于可扩展电源
 - 引脚兼容 LMR60406-Q1、LMR60410-Q1、LMR60420-Q1、LMR60430-Q1、LMR60441-Q1、LMR60450-Q1 和 LMR60460-Q1
- 用于电源时序控制的电源正常输出

2 应用

- 汽车摄像头应用
- 汽车驾驶辅助系统
- 汽车车身应用



简化版原理图 — 固定输出

3 说明

LMR60440-Q1 是一款 3V 至 36V（42V 瞬态电压）4A、汽车级同步降压转换器。LMR60440-Q1 采用超紧凑的 2.5mm × 2mm HotRod™ QFN-9 封装或 3.5mm × 2.5mm HotRod™ QFN-11 封装，具有可润湿的侧翼，有助于最大限度地减少电感并实现低 EMI 性能，以促进汽车和其他噪声敏感设计的认证。

在可调输出配置中，所有器件型号均能提供 1V 至 20V 的输出电压。通过将输出电压节点直接连接到反馈引脚，每个型号还能够提供固定输出电压。器件比较表提供了有关固定输出电压选项的详细信息。电流模式控制架构，搭配 30ns 最短导通时间，可在高频下实现高转换比，提供快速瞬态响应以及出色的负载和线路调整。

开漏电源正常输出有助于满足电源时序控制要求。LMR60440-Q1 的 MODE/SYNC 引脚允许用户在强制脉宽调制 (FPWM)、自动模式或外部同步运行模式之间进行选择。

LMR60440-Q1 旨在提供较低的输出电容，从而实现紧凑的 PCB 布局并节省系统成本。LMR60440-Q1 属于引脚兼容型器件系列，电流范围为 0.6A 至 6A。

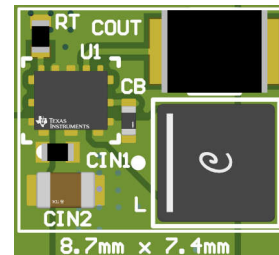
封装信息

器件型号	封装 ⁽¹⁾	封装尺寸 ⁽²⁾
LMR60440-Q1	RAK (WQFN-HR, 9)	2.5mm × 2mm
	RBM (WQFN-HR, 11) ⁽³⁾	3.5mm × 2.5mm

(1) 有关更多信息，请参阅节 11。

(2) 封装尺寸（长 × 宽）为标称值，并包括引脚（如适用）。

(3) 预告信息（非“量产数据”）。



EVM 布局 - 2.2MHz 3.3V 固定输出



内容

1 特性	1	8 应用和实施	20
2 应用	1	8.1 应用信息.....	20
3 说明	1	8.2 典型应用.....	20
4 器件比较表	3	8.3 电源相关建议.....	29
5 引脚配置和功能	4	8.4 布局.....	30
6 规格	5	9 器件和文档支持	33
6.1 绝对最大额定值.....	5	9.1 器件支持.....	33
6.2 ESD 等级.....	5	9.2 文档支持.....	33
6.3 建议运行条件.....	5	9.3 接收文档更新通知.....	33
6.4 热性能信息.....	5	9.4 支持资源.....	34
6.5 电气特性.....	6	9.5 商标.....	34
6.6 典型特性.....	8	9.6 静电放电警告.....	34
7 详细说明	10	9.7 术语表.....	34
7.1 概述.....	10	10 修订历史记录	35
7.2 功能方框图.....	11	11 机械、封装和可订购信息	35
7.3 特性说明.....	11	11.1 卷带包装信息.....	36
7.4 器件功能模式.....	16		

4 器件比较表

可订购器件型号 ⁽¹⁾	输出电压	展频	可润湿侧翼	封装尺寸
PLMR604403SBRAKRQ1 ⁽²⁾	3.3V 固定/可调节	是	是	2.5mm × 2mm
LMR604404SBRAKRQ1	3.8V 固定/可调节	是	是	2.5mm × 2mm
PLMR604405SBRAKRQ1 ⁽²⁾	5V 固定/可调节	是	是	2.5mm × 2mm
PLMR604403SRBMRQ1 ⁽³⁾	3.3V 固定/可调节	是	是	3.5mm × 2.5mm

- (1) 有关其他型号选项，请联系 TI。
 (2) 产品预发布（非量产数据）。
 (3) 预告信息（非“量产数据”）。

5 引脚配置和功能

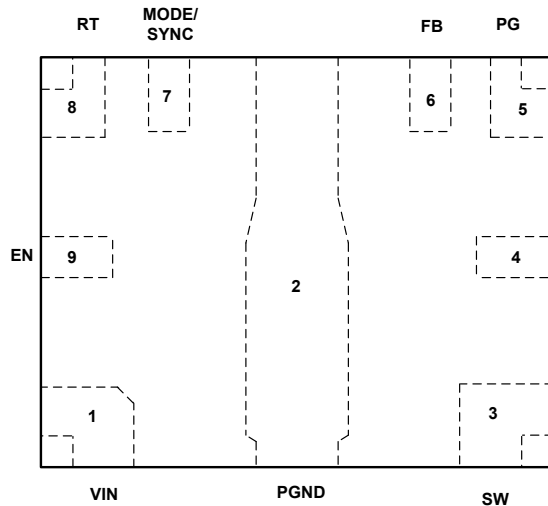


图 5-1. RAK 封装, 9 引脚 WQFN-HR
(顶视图)

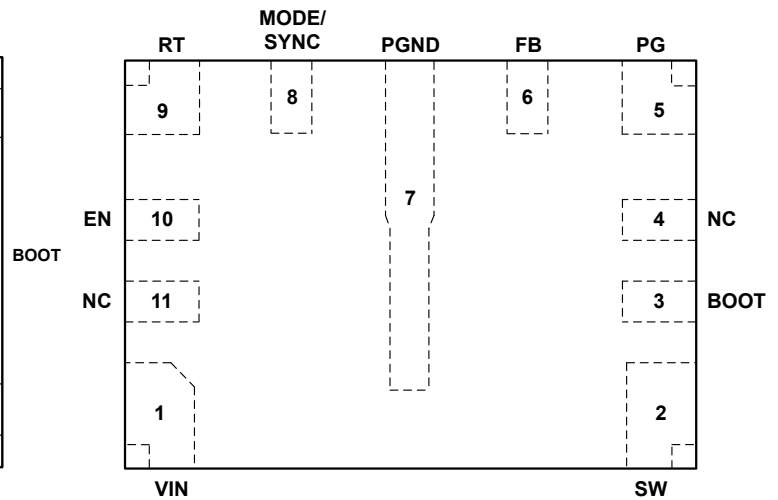


图 5-2. RBM 封装, 11 引脚 WQFN-HR
(顶视图)

表 5-1. 引脚功能

引脚			类型 ⁽¹⁾	说明
RAK	RBM	名称		
1	1	VIN	P	高侧功率 MOSFET 和内部 VCC 稳压器的稳压器输入电源引脚。连接到输入电源和输入滤波器电容器正极端子。从 VIN 引脚到输入电容器的路径必须尽可能短。
2	7	PGND	G	电源接地。此引脚在内部连接到低侧 MOSFET 的源极。连接到系统接地端, 以及 CIN 和 COUT 电容器的接地端子。尽量缩短到 CIN 的距离。
3	2	SW	P	稳压器开关节点。连接到功率电感器和自举电容器。
4	3	BOOT	P	用于自举栅极驱动的高侧 MOSFET 驱动器电源。在该引脚和 SW 之间连接一个 100nF 优质电容器, 位置尽可能靠近器件。
5	5	PG	O	开漏电源正常状态输出。通过限流上拉电阻器连接到合适的电压电源。高电平 = 稳压器电源正常, 低电平 = 输出超出稳压范围。EN = 低电平时变为低电平。另请参阅节 7.3.8。
6	6	FB	I	反馈引脚。将该引脚直接连接到输出电压节点以实现固定 V _{OUT} 运行。有关每个器件型号的电压电平, 请参阅节 4。连接到 V _{OUT} 节点和 PGND 之间布置的反馈分压器的中心点, 以对可调节输出电压进行编程。
7	8	MODE/ SYNC	I	运行模式输入引脚。将该引脚连接到 RT 引脚以选择 FPWM 开关, 或将该引脚连接到 GND 以选择轻负载下的 PFM 开关。若要与外部时钟同步, 将 100kΩ 电阻器接地并直接从时钟驱动。有关可接受的电压电平和时序要求, 请参阅 电气特性 表。
8	9	RT	I	频率编程引脚。在 RT 与 PGND 之间连接的一个电阻器会将振荡器频率设置在 200kHz 和 2.2MHz 之间。
9	10	EN	I	稳压器的使能引脚。将该引脚驱动为高电平可使能器件, 驱动为低电平可禁用器件。如果不需要使能功能, 则将该引脚连接到 VIN 引脚。有关可接受电压电平的更多信息, 请参阅 电气特性 表格。
-	4、11	NC	-	没有与器件的内部电路连接

(1) G = 地, I = 输入, O = 输出, P = 电源

6 规格

6.1 绝对最大额定值

在工作结温范围内测得 (除非另有说明) ⁽¹⁾

		最小值	最大值	单位
输入电压	VIN 至 PGND	-0.3	42	V
输入电压	EN/UVLO 至 PGND	-0.3	42	V
输入电压	RT, MODE/SYNC 至 PGND	-0.3	42	V
输入电压	FB 至 PGND	-0.3	20	V
输出电压	PG 至 PGND	-0.3	20	V
输出电压	SW 到 PGND ⁽²⁾	-0.3	VIN + 0.3	V
输出电压	BOOT 至 SW	-0.3	5.5	V
T _J	工作结温	-40	150	°C
T _{stg}	贮存温度	-55	150	°C

- (1) 超出“绝对最大额定值”运行可能会对器件造成永久损坏。“绝对最大额定值”并不表示器件在这些条件下或在“建议运行条件”以外的任何其他条件下能够正常运行。如果超出“建议运行条件”但在“绝对最大额定值”范围内使用，器件可能不会完全正常运行，这可能影响器件的可靠性、功能和性能并缩短器件寿命。
- (2) 请勿从外部驱动 SW 引脚。在开关转换期间，允许电压比 PGND 低 5V，峰值电压不超过 42V 的时间小于 20ns

6.2 ESD 等级

			值	单位
V _(ESD)	静电放电	人体放电模型 (HBM), 符合 AEC Q100-002 ⁽¹⁾	±2000	V
		充电器件模型 (CDM), 符合 AEC Q100-011	±750	

- (1) AEC Q100-002 指示必须按照 ANSI/ESDA/JEDEC JS-001 规范执行 HBM 应力测试。

6.3 建议运行条件

在工作结温范围内测得 (除非另有说明)

		最小值	最大值	单位
输入电压	VIN	3	36	V
输入电压	EN	0	36	V
输入电压	PG	0	18	V
输入电压	MODE/SYNC, RT	0	5.5	V
输出电压	VOUT	1.0	20 ⁽¹⁾	V
输出电流	IOUT (LMR60440-Q1)	0	4.0	A
T _J	工作结温	-40	150	°C

- (1) 有关超出此范围的输出电压的信息，请与 TI 联系。在任何情况下，输出电压都不得降至零伏以下。

6.4 热性能信息

热指标 ⁽¹⁾		器件		单位
		RAK (WQFN-HR)	RBM (WQFN-HR)	
		9 引脚	11 引脚	
R _{θJA}	结至环境热阻 (JESD 51-7) ⁽²⁾	84.5	待定	°C/W
R _{θJA}	结至环境热阻	32.5	待定	°C/W
R _{θJC(top)}	结至外壳 (顶部) 热阻	56.3	待定	°C/W
R _{θJB}	结至电路板热阻	23.9	待定	°C/W
Ψ _{JT}	结至顶部特征参数	2.9	待定	°C/W
Ψ _{JB}	结至电路板特征参数	23.2	待定	°C/W

- (1) 有关新旧热性能指标的更多信息，请参阅 [半导体和 IC 封装热性能指标](#) 应用手册。

- (2) 此表中给出的 $R_{\theta JA}$ 值仅用于与其他封装的比较,不能用于设计目的。这些值是根据 JESD 51-7 计算的,并在 4 层 JEDEC 板上进行了仿真。该值并不代表在实际应用中获得的性能。例如, $EVM R_{\theta JA} = 32.5^{\circ}C/W$ 。

6.5 电气特性

最大/最小限制适用于推荐的 $-40^{\circ}C$ 至 $+150^{\circ}C$ 工作结温范围 (T_J) (除非另外说明)。最小和最大限制经过测试、设计和统计相关性分析确定。典型值表示 $T_J = 25^{\circ}C$ 条件下最有可能达到的参数标准,仅供参考。除非另有说明,以下条件适用: $V_{IN} = 13.5V$, $V_{EN} = V_{IN}$, $V_{OUT} = 3.3V$, $F_{SW} = 2MHz$

参数	测试条件	最小值	典型值	最大值	单位			
电源 (VIN 引脚)								
$V_{INUVLO(R)}$	VIN UVLO 上升阈值电压	VIN 上升 (启动所需)		3.3	3.5	3.7	V	
$V_{INUVLO(F)}$	VIN UVLO 下降阈值	VIN 下降 (运行后)				2.65	V	
$V_{INUVLO(H)}$	VIN UVLO 磁滞					1	V	
$V_{INOV(P)}$	VIN OVP 上升阈值	将器件切换到 PFM 运行所需的 VIN 上升		35	37	39	V	
$V_{INOV(F)}$	VIN OVP 下降阈值	将器件从 PFM 切换到 FPWM 运行所需的 VIN 下降		34	36	38	V	
$V_{INOV(H)}$	VIN OVP 迟滞			0.6	0.95	1.2	V	
$I_{Q(FIX-3.3V)}$	总 VIN 静态电流, 固定 3.3V 输出, 无开关	$V_{IN} = 13.5V$, $I_{OUT} = 0A$, $V_{FB} = 3.3V + 4\%$, $T_J = 25^{\circ}C$, 已启用自动模式				3.8	5	μA
$I_{Q(ADJ-3.3V)}$	总 VIN 静态电流, 可调 3.3V 输出, 无开关	$V_{IN} = 13.5V$, $I_{OUT} = 0A$, $V_{FB} = 1V + 4\%$, $T_J = 25^{\circ}C$, 已启用自动模式				3.8	5	μA
I_{Q-SD}	VIN 关断电源电流	$V_{EN} = 0V$, $T_J = 25^{\circ}C$				0.7	1	μA
使能 (EN 引脚)								
$V_{EN-TH(R)}$	使能电压上升阈值	V_{EN} 上升		1.15	1.25	1.35	V	
$V_{EN-TH(F)}$	使能输入低阈值	V_{EN} 下降		0.9	1	1.1	V	
V_{EN-HYS}	启用电压迟滞					275	mV	
I_{EN-LKG}	使能输入漏电流	$V_{EN} = V_{IN}$				1	665	nA
电压基准 (FB 引脚)								
V_{FB}	内部反馈基准电压	FPWM 模式		0.99	1.0	1.01	V	
I_{FB-LKG}	反馈引脚输入漏电流	$V_{FB} = 1V$, 可调输出电压				0.09	50	nA
$V_{OUT(3.3V)}$	3.3V 固定输出电压	FPWM 模式, FB 引脚短接至 VOUT		3.24	3.3	3.35	V	
STARTUP								
t_{SS}	内部固定软启动时间	从设定点的第一个 SW 脉冲到 90% V_{REF} 的时间				6	ms	
电流限值 and 断续								
I_{HS-LIM}	高侧峰值电流限制	占空比接近 0%		5.1	6.9	8.2	A	
I_{LS-LIM}	低侧谷值电流限值	LS FET 上的谷值电流限制		3.4	4.4	5.5	A	
$I_{LS-NEG-LIM}$	低侧负电流限值	LS FET 上的灌电流限值, FPWM 模式		-2.2	-1.6	-1.0	A	
$I_{L-ZC-LIM}$	过零电流限值	自动模式				80	mA	
V_{HIC}	FB 引脚上的过流断续阈值	LS FET 导通时间 > 165ns, 不是在软启动期间		0.14	0.2	0.25	V	
电源正常 (PG 引脚)								
$V_{PG-OVP(R)}$	PG 过压上升阈值	FB 电压 % (可调节)		105	107	109.7	%	
$V_{PG-OVP(F)}$	PG 过压下降阈值	FB 电压 % (可调节)		104	106	108	%	
$V_{PG-UV(P)}$	PG 欠压上升阈值	FB 电压 % (可调节)		92	94	96.5	%	
$V_{PG-UV(F)}$	PG 欠压下降阈值	FB 电压 % (可调节)		91	93	95	%	
$t_{PG-DEGLITCH}$	PG 下降沿的抗尖峰脉冲滤波器延迟			42	52	81	μs	
$t_{PG-DEASSERT}$	PG 置为无效时间			1.0	2.0	3.0	ms	
$V_{IN(PG-VALID)}$	有效 PG 输出所需的最小 VIN	$V_{OL(PG)} < 0.4V$, $R_{PU} = 10k\Omega$, $V_{PU} = 5V$				1.25	V	
$R_{ON(PG)}$	PG 导通电阻	$I_{PG} = 1mA$				165	420	Ω
开关频率 (RT 引脚)								
$f_{SW1(FPWM)}$	开关频率, FPWM 工作模式	$R_{RT} = 15.2k\Omega$, 1%		1800	2000	2200	kHz	

最大/最小限制适用于推荐的 -40°C 至 $+150^{\circ}\text{C}$ 工作结温范围 (T_J) (除非另外说明)。最小和最大限制经过测试、设计和统计相关性分析确定。典型值表示 $T_J = 25^{\circ}\text{C}$ 条件下最有可能达到的参数标准, 仅供参考。除非另有说明, 以下条件适用: $V_{IN} = 13.5\text{V}$, $V_{EN} = V_{IN}$, $V_{OUT} = 3.3\text{V}$, $F_{SW} = 2\text{MHz}$

参数		测试条件	最小值	典型值	最大值	单位
$f_{SW2}(\text{FPWM})$	开关频率, FPWM 工作模式	$R_{RT} = 32.8\text{k}\Omega, 1\%$	900	1000	1100	kHz
同步 (MODE/SYNC 引脚)						
V_{IH_FPWM}	进入 FPWM 的 MODE/SYNC 引脚电压		0.5		0.85	V
V_{IL_FPWM}	退出 FPWM 的 MODE/SYNC 引脚电压		0.35		0.7	V
V_{IH_CLK}	外部时钟输入高电平阈值		1.3			V
V_{IL_CLK}	外部时钟输入低电平阈值				0.35	V
$t_{CLKIN}(\text{TON})$	外部同步信号的最小正脉冲宽度			150		ns
$t_{CLKIN}(\text{TOFF})$	外部同步信号的最小负脉冲宽度			150		ns
功率级						
$R_{DS-ON-HS}$	高侧 FET 导通电阻	$I_{SW} = 500\text{mA}, V_{BOOT-SW} = 3.8\text{V}$		60	130	$\text{m}\Omega$
$R_{DS-ON-LS}$	低侧 FET 导通电阻			40	85	$\text{m}\Omega$
$t_{ON-MIN}^{(1)}$	最短导通时间			30		ns
$t_{OFF-MIN}^{(1)}$	最短关断时间			100		ns
热关断						
T_{SD}	热关断 ⁽¹⁾	关断阈值	155	165	176	$^{\circ}\text{C}$
		恢复阈值		156		$^{\circ}\text{C}$

(1) 未经量产测试。

6.6 典型特性

$V_{IN} = 13.5V$, $T_A = 25^\circ C$ (除非另有说明)。指定温度为环境温度。

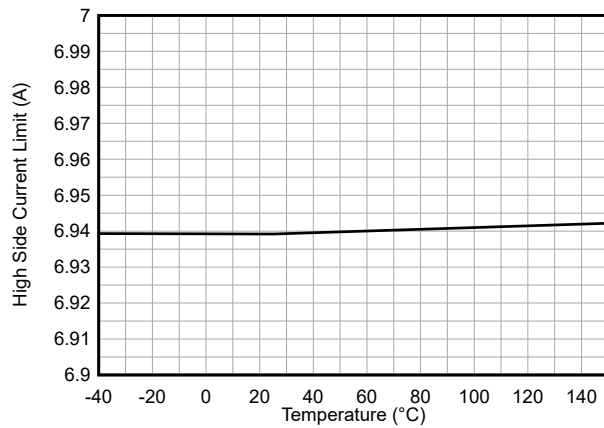


图 6-1. 高侧 MOSFET 电流限制

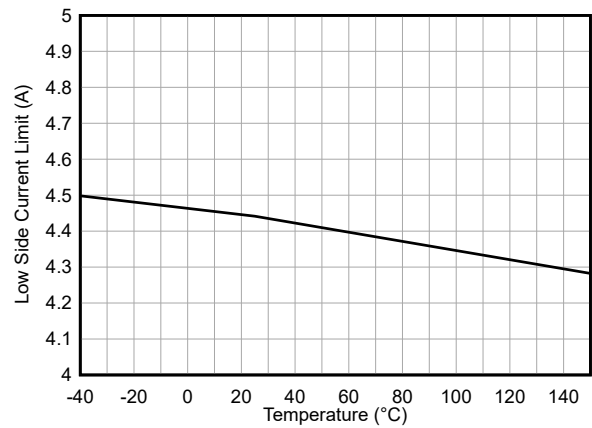


图 6-2. 低侧 MOSFET 电流限制

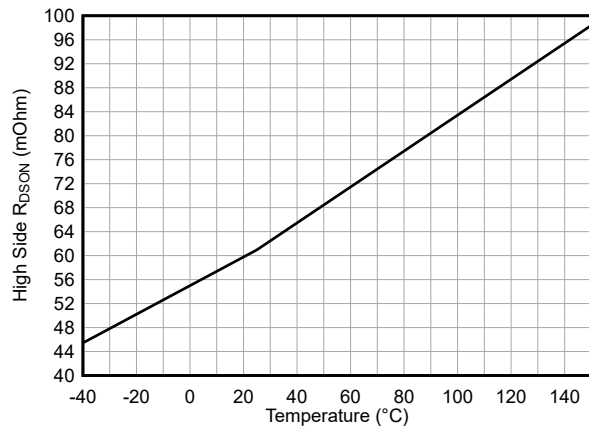


图 6-3. 高侧 MOSFET R_DS-ON

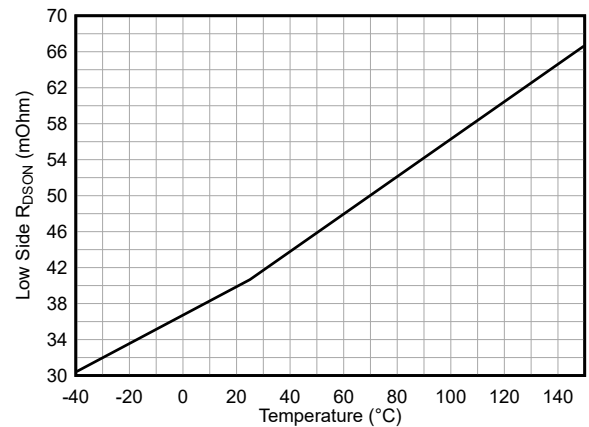


图 6-4. 低侧 MOSFET R_DS-ON

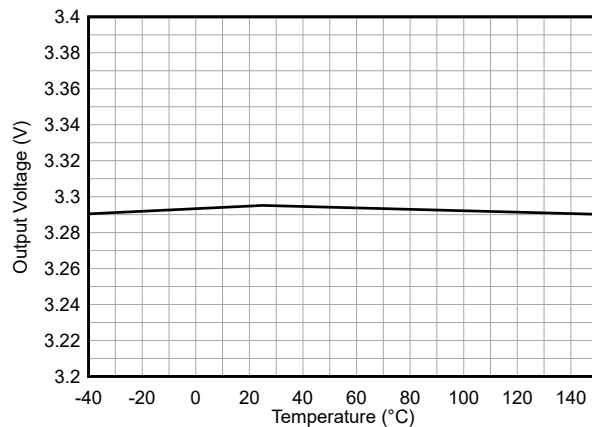


图 6-5. 输出电压精度

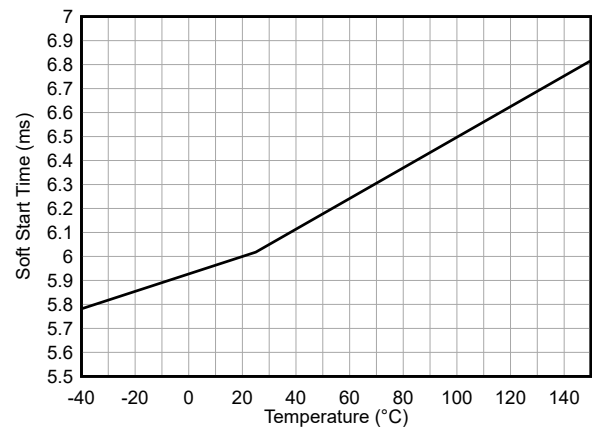


图 6-6. 软启动时间

6.6 典型特性 (续)

$V_{IN} = 13.5V$, $T_A = 25^\circ C$ (除非另有说明)。指定温度为环境温度。

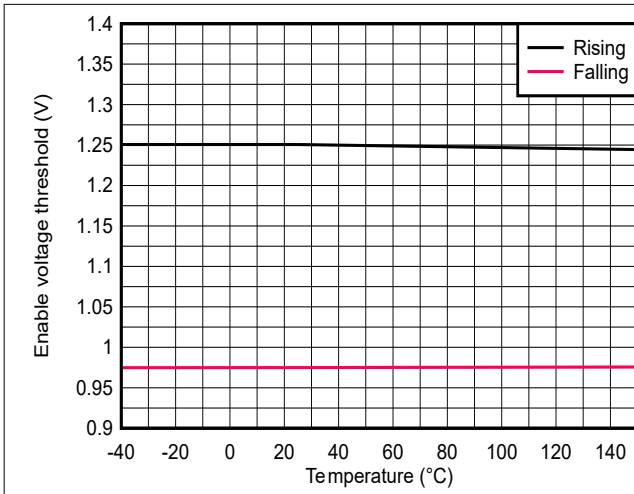


图 6-7. 使能阈值电压

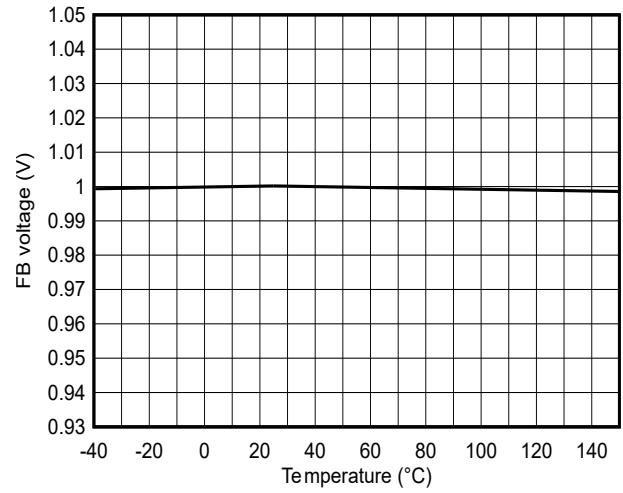


图 6-8. 反馈电压精度

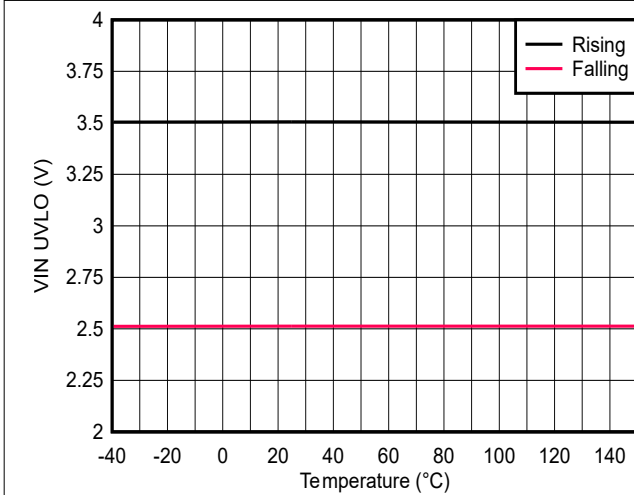


图 6-9. 输入电压 UVLO

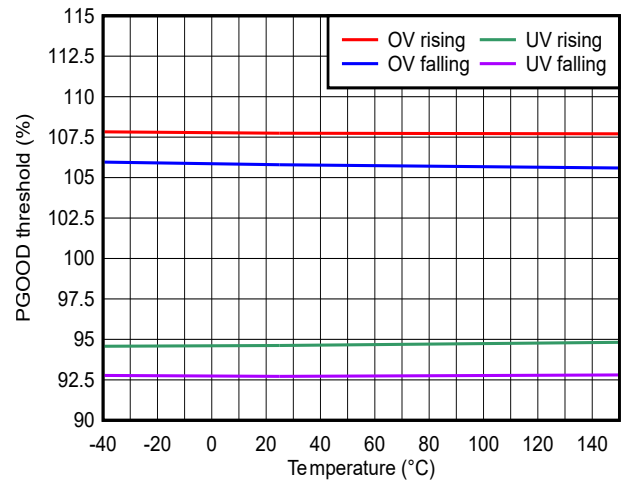


图 6-10. PGOOD 阈值

7 详细说明

7.1 概述

LMR60440-Q1 是一款高效的 3V 至 36V 超低 IQ 同步降压转换器，可实现高功率密度和低 EMI。LMR60440-Q1 旨在通过减少生成稳定设计所需的外部无源元件数量来最大限度地降低最终产品成本并减小其尺寸。LMR60440-Q1 器件符合 AEC-Q100 标准，其电气特性规定最高结温为 150°C，适用于要求严苛的汽车级应用。

LMR60440-Q1 提供了一些关键特性，支持根据所需的运行条件实现设计灵活性：

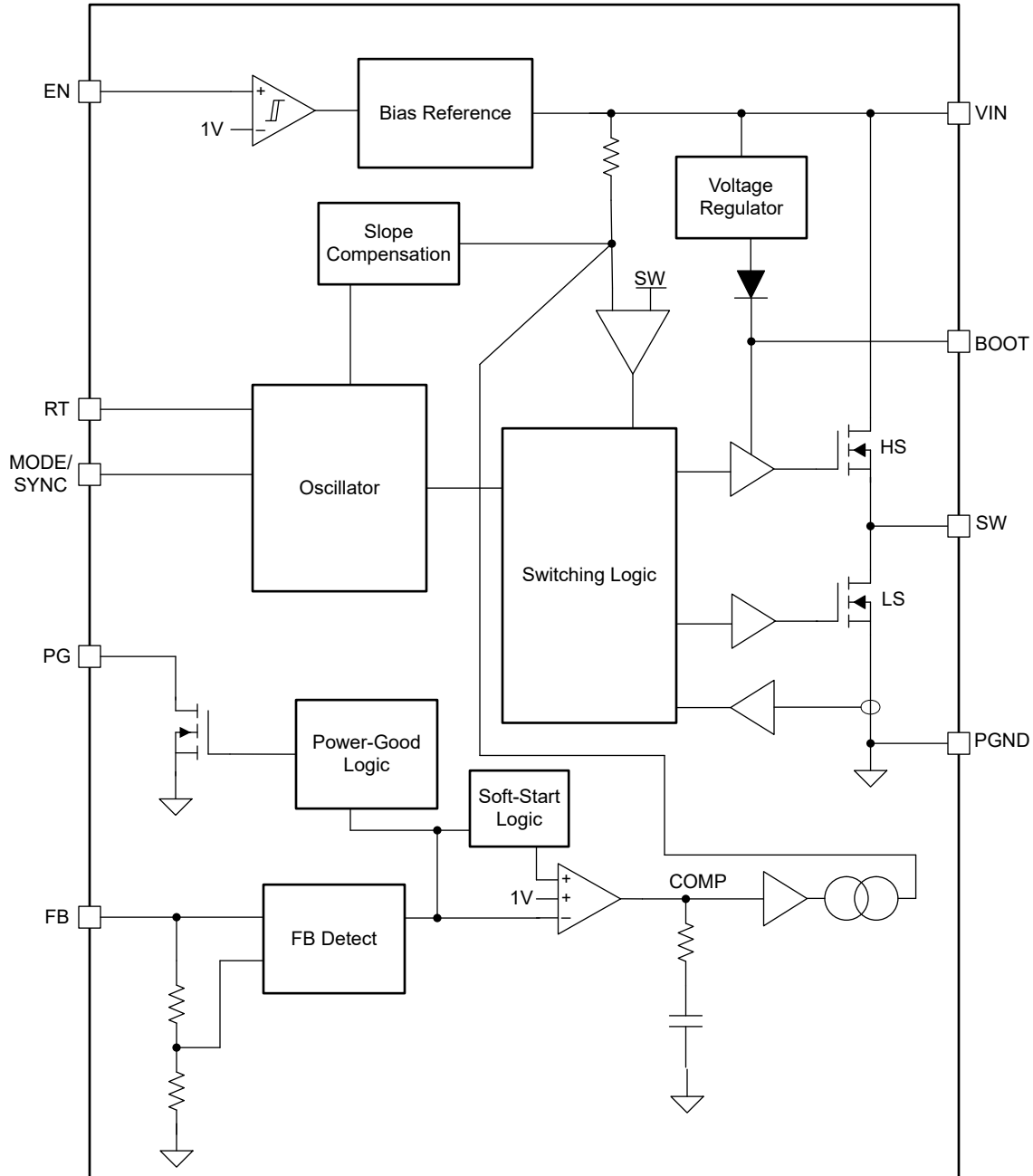
- 通过 EN 引脚实现的精密使能功能可实现器件的精确上电和下电
- 通过 RT 引脚选择开关频率，设计人员可在 200kHz 和 2.2MHz 之间选择开关频率
- MODE/SYNC 引脚允许设计人员选择运行模式或同步到外部时钟频率
- PG 引脚无需外部电压监控器即可实现电源时序控制和输出电压状态通知

每个转换器均具有一对集成式功率 MOSFET，旨在提供高达 4A 的输出电流。LMR60440-Q1 的所有型号都允许每个器件配置为固定输出电压或可调节输出电压，具体取决于是否存在反馈电阻器。固定输出电压设置由特定的可订购器件型号确定，请参阅 [器件比较表](#)。

LMR60440-Q1 提供多种保护功能，是严苛应用的理想选择。反馈引脚具有额定电压，因此即使在固定输出电压配置下，该引脚也能够承受输出电压电池短路。当输入电压超过 $V_{IN_{OVP(R)}}$ 时，该器件会禁用 FPWM 开关，从而防止负电流在输出电压短接至输入电源时对输入电压过充。热关断会禁用开关，并允许 LMR60440-Q1 在尝试重新启动之前冷却。

电流模式控制架构，搭配 30ns 最短导通时间，可在高频下实现高转换比，提供简便的环路补偿、快速瞬态响应以及出色的负载和线路调整。这些转换器还采用带有增强型展频的 HotRod™ 封装，可实现低 EMI 性能，并简化汽车级和噪声敏感型设计的认证。

7.2 功能方框图



7.3 特性说明

7.3.1 使能和欠压锁定 (UVLO)

LMR60440-Q1 具有精密使能和欠压锁定 (UVLO) 功能, 使用户能够根据 EN 引脚上的电压选择器件的上电和下电电压电平。要为器件上电, EN 引脚和 PGND 引脚之间的电压必须超过使能电压上升阈值 $V_{EN-TH(R)}$ (典型值 1.25V)。在超过 $V_{EN-TH(R)}$ 且最低电源电压 $V_{IN-UVLO(R)}$ 都满足后, 器件将开始节 7.3.2 中所述的软启动序列。

通过将 EN 引脚和 PGND 引脚之间的电压降低至使能输入低阈值 $V_{EN-TH(F)}$ 1V (典型值) 以下, EN 引脚可用于将器件下电。

VIN 和 PGND 之间的电阻分压器的中心点连接到 EN 引脚，可用于实现 VIN UVLO。首先，选择器件关断时的输入电压，选择 R_{ENT} 的值，然后计算所需的 R_{ENB} 。计算出 R_{ENB} 后，可计算所得到的导通输入电压。要确定所需的 EN 电阻器，请参阅图 7-1、方程式 1 和方程式 2。如果不需要 VIN UVLO 功能，可将 EN 引脚直接连接到 VIN。

$$R_{ENB} = \frac{V_{EN - TH(F)}}{(V_{IN_{turn-off}} - V_{EN - TH(F)})} \times R_{ENT} \quad (1)$$

$$V_{IN_{turn-on}} = \left(1 + \frac{R_{ENT}}{R_{ENB}}\right) \times V_{EN - TH(R)} \quad (2)$$

其中：

- $V_{IN_{turn-off}}$ 表示 LMR60440-Q1 关断时的输入电压。
- $V_{IN_{turn-on}}$ 表示 LMR60440-Q1 导通时的输入电压。

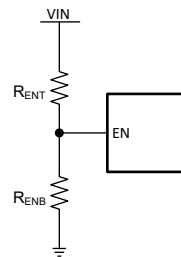


图 7-1. 使用 EN 引脚时的 VIN UVLO

7.3.2 软启动和从压降中恢复

LMR60440-Q1 使用软启动来防止启动期间输出电压过冲和大浪涌电流。软启动时间在内部固定为 6ms (典型值)。即使在 LMR60440-Q1 器件启用之前输出端存在电压，该器件也能正常运行。

要启动 LMR60440-Q1 并发起软启动序列，施加到 VIN 和 EN 引脚的电压必须分别超过 $V_{IN_{UVLO(R)}}$ 和 $V_{EN_{-TH(R)}}$ 。满足这些条件后，软启动序列会发起，并且输出电压在 6ms (典型值) 内达到设定点。

当输入电压降至输出电压设定点的电压电平以下时，会发生压降。在这种情况下，输出电压会跟踪输入电压。输入电压增加后，输出电压以与软启动期间相同的斜率增加。

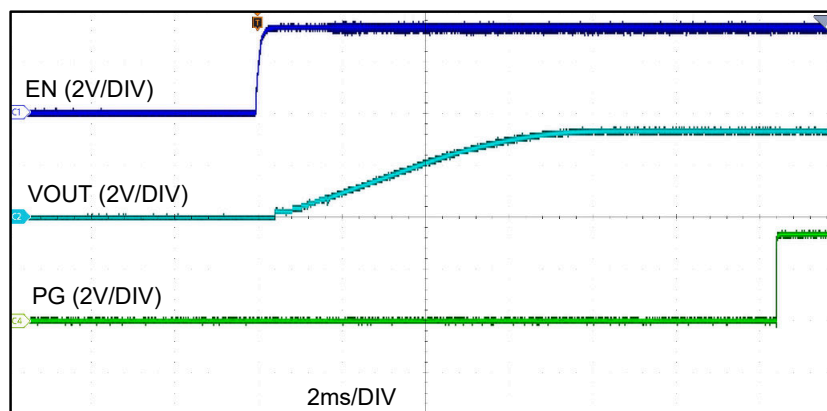


图 7-2. 使能软启动

7.3.3 通过 RT 进行频率选择

放置在 RT 引脚和 PGND 之间的电阻器用于在 200kHz 和 2.2MHz 之间选择 LMR60440-Q1 的设定开关频率。设定开关频率表示 LMR60440-Q1 在连续导通模式下运行并禁用展频时可能发生的开关频率。有关展频如何影响开关频率的更多信息，另请参阅节 7.3.9。使用以下公式为所需设定开关频率确定 RT 电阻值。

$$RT = \frac{1}{f_{sw}} - (69.6 \times 10^{-9}) \quad (3)$$

$$RT = \frac{1}{2.825 \times 10^{-11} f_{sw}} - (69.6 \times 10^{-9})$$

其中：

- RT：以欧姆 (Ω) 为单位表示 RT 电阻值
- f_{sw} ：以赫兹 (Hz) 为单位表示设定开关频率

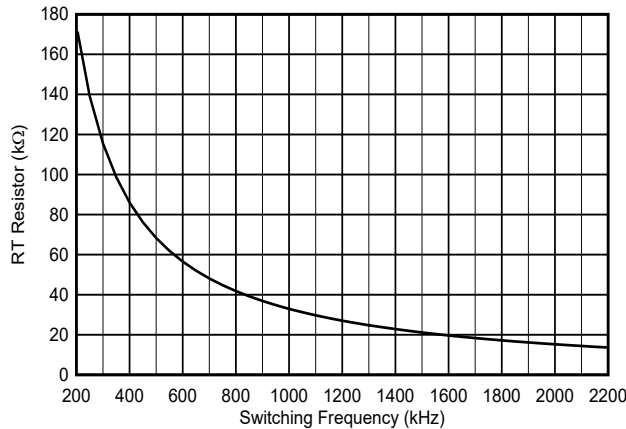


图 7-3. RT 值与开关频率间的关系

表 8-2 列出了 400kHz、1MHz 和 2MHz 开关频率的建议 RT 值。

7.3.4 MODE/SYNC 引脚控制

LMR60440-Q1 的 MODE/SYNC 引脚是一个输入引脚，用于选择器件的运行模式或将开关频率与外部时钟频率同步。在没有外部时钟的情况下，RT 电阻器决定开关频率。请勿将 MODE/SYNC 引脚悬空。如果该引脚由高阻抗源驱动，则连接一个上拉或下拉电阻器以防止该引脚悬空。有关操作模式的更多信息，请参阅节 7.4。

MODE/SYNC 引脚可用于为需要多个运行模式的系统动态地更改运行模式。三种运行模式可供选择：

- 自动模式：在轻负载期间启用脉冲频率调制 (PFM) 运行，二极管仿真可防止反向电流通过电感器。另请参阅节 7.4.2.2。
- FPWM 模式：在 FPWM 模式下，如果输入电压低于 $V_{IN_OVP(R)}$ ，二极管仿真将被禁用，允许电流反向流经电感器。这样即使没有负载电流，也能以全频率运行。另请参阅节 7.4.2.3
- SYNC 模式：内部时钟与施加在 MODE/SYNC 引脚的外部信号对齐。外部时钟信号的频率必须等于或大于 RT 电阻器设置的频率。外部时钟的高电平必须大于或等于 V_{IH_CLK} ，外部时钟的低电平必须小于或等于 V_{IL_CLK} 。外部时钟不得超过 [绝对最大额定值](#) 表中提供的 MODE/SYNC 引脚额定值。只要输出电压可在全频率下进行调节，并且不受最短关断时间或最短导通时间的限制，时钟频率就会与施加到 MODE/SYNC 引脚的信号频率相匹配。当器件处于 SYNC 模式时，器件就像在 FPWM 模式下运行一样。禁用二极管仿真，从而可以在没有负载的情况下匹配施加到 MODE/SYNC 引脚的频率。

要在运行模式之间动态切换，必须应用有效的 SYNC 信号。以下表格汇总了脉冲相关模式选择设置。

表 7-1. 脉冲相关模式选择设置

MODE/SYNC 输入	模式
$> V_{IH_FPWM}$	带展频的 FPWM 出厂设置

表 7-1. 脉冲相关模式选择设置 (续)

MODE/SYNC 输入	模式
$< V_{IL_FPWM}$	带展频的自动模式出厂设置
同步时钟	SYNC MODE

如果不需要在运行模式之间动态切换，该引脚可保持恒定电压，从而实现固定运行模式。对于自动模式，该引脚可以短接至 PGND 或拉至 V_{IL_FPWM} 以下。对于 FPWM 模式，该引脚可短接至 RT 引脚，或通过外部电压源上拉至 V_{IH_FPWM} 。有关详细信息，请参阅 [电气特性](#)。

7.3.5 输出电压选择

LMR60440-Q1 允许用户将 LMR60440-Q1 的输出电压配置为固定或可调节模式，具体取决于是否有连接到 FB 引脚的反馈电阻分压器。固定输出电压根据可订购器件型号确定。有关详细信息，请参阅 [节 4](#)。如果需要固定输出电压，FB 引脚可直接短接至输出电压轨。FB 引脚和输出电压轨之间的电阻必须小于 $1\ \Omega$ ，器件才能进入固定输出电压配置。如果需要可调节输出电压，则顶部和底部反馈电阻器的并联组合必须超过 $3k\ \Omega$ 。选择顶部反馈电阻器 R_{FBT} 后，可使用以下公式选择底部反馈电阻器 R_{FBB} 。

$$R_{FBB} = \frac{V_{FB}}{V_{OUT} - V_{FB}} \times R_{FBT} \quad (4)$$

其中， V_{FB} 通常为 1V。

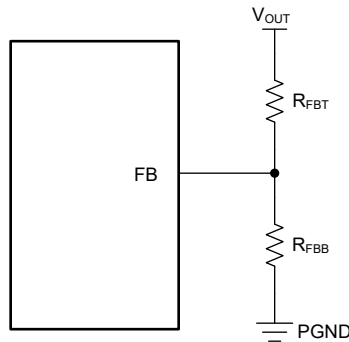


图 7-4. 可调节 VOUT 的反馈电阻器设置

7.3.6 电流限值

LMR60440-Q1 使用两个电流限值来限制提供给输出端的总负载电流。这些限值称为高侧峰值电流限制 (I_{HS-LIM}) 和低侧谷值电流限制 (I_{LS-LIM})。电感器电流达到 I_{HS-LIM} 后，高侧 MOSFET 将关断，低侧 MOSFET 将导通，直到电感器电流降至 I_{LS-LIM} 以下。此操作可导致开关频率降低，称为软电流限值。由于将电感器电流限制在 I_{HS-LIM} 和 I_{LS-LIM} 之间切换，因此最大输出电流非常接近这两个值之间的平均值。如果负载需要大于最大输出电流的电流，则输出电压会降低。如果输出电压降低使得 FB 引脚上的电压降至 V_{HIC} 以下，则器件将进入断续模式。另请参阅 [节 7.3.7](#)。

LMR60440-Q1 中的高侧电流限制随占空比变化而变化。这种行为是峰值电流模式控制的特性，有助于在较高占空比下避免次谐波振荡。[图 7-5](#) 显示了典型的高侧电流限值。

LMR60440-Q1 还实现了负电流限值 ($I_{LS-NEG-LIM}$)，以限制低侧 MOSFET 可以灌入的电流量。达到负电流限值后，低侧 MOSFET 关断。

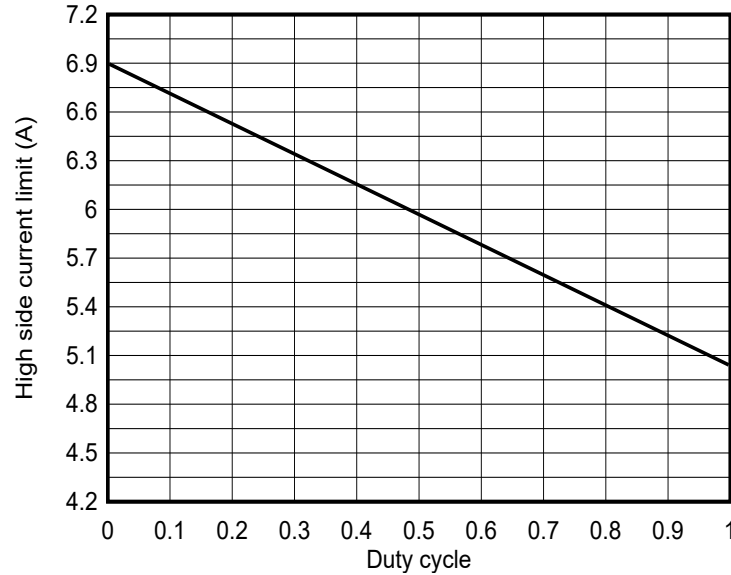


图 7-5. 典型高侧电流限制 I_{HS-LIM} 与占空比 D 的函数关系

7.3.7 断续模式

为防止持续短路情况下出现过热和功耗，提供了断续模式。如果保持过流条件，LMR60440-Q1 器件会关断输出并等待大约 85ms，然后 LMR60440-Q1 通过激活软启动开始重启运行。

LMR60440-Q1 在满足以下条件后进入断续运行模式：

- 软启动序列已完成
- FB 引脚上的电压降至 V_{HIC} 以下

断续运行模式的特征是非开关周期后跟开关周期，器件会尝试启动并将输出电压调节到所需的设定点。输出上的故障消除后，器件会进入软启动并正常启动。有关软启动的详细信息，请参阅节 7.3.2。

7.3.8 电源正常功能

LMR60440-Q1 的电源正常功能可用于在输出电压超出调节范围时复位系统微处理器，或有助于对下游元件进行电源时序控制。该功能是一项可选功能，通过在 PG 引脚和出色的电压电源之间包含一个上拉电阻器来实现。要了解建议的上拉基准电压范围，请参阅 [建议运行条件](#) 表格。

在软启动序列完成后以及输入电压上升至 $V_{IN(PG-VALID)}$ 以上后，电源正常输出有效。满足这两个条件后，PG 和 GND 之间的电压指示输出电压是否处于调节范围内。逻辑高电平信号指示输出电压处于调节范围内，而逻辑低电平信号表示输出电压不在调节范围内。该设计包含一个抗尖峰脉冲滤波器，以确保输出电压上的杂散尖峰脉冲不会影响到 PG 引脚输出。

在以下情况下，PG 引脚会被拉低：

- 输出电压高于 PGOOD 过压上升阈值 ($V_{PG-OVP(R)}$) 的持续时间至少为 $t_{PG-DEGLITCH}$
- 输出电压下降到低于 PGOOD 欠压下降阈值 ($V_{PG-UV(F)}$) 的持续时间至少为 $t_{PG-DEGLITCH}$

在输出端故障条件下将 PG 引脚拉至低电平后，PG 引脚电压必须保持低电平至少 $t_{PG-DEASSERT}$ 或大约 2ms (典型值)。经过 $t_{PG-DEASSERT}$ 之后，必须满足以下条件之一才能上拉 PG 引脚电压：

- 假设从欠压故障中恢复，输出电压必须上升至高于 PGOOD 欠压上升阈值 ($V_{PG-UV(R)}$)，并且保持在过压上升阈值 ($V_{PG-OVP(R)}$) 以下的持续时间至少为 $t_{PG-DEGLITCH}$ 。
- 假设从过压故障中恢复，输出电压必须下降至低于 PGOOD 过压下降阈值 ($V_{PG-OVP(F)}$)，并且保持在欠压下降阈值以上的持续时间至少为 $t_{PG-DEGLITCH}$ 。

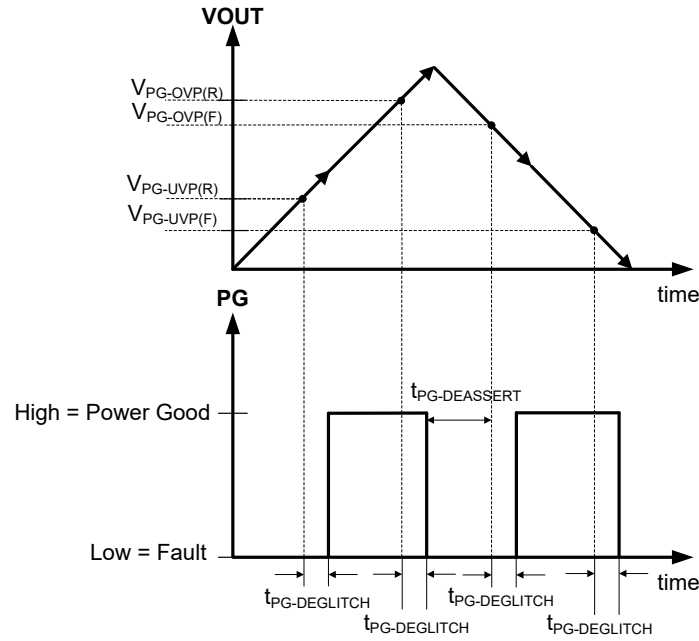


图 7-6. 电源正常阈值

7.3.9 展频

展频的目的是通过在比具有固定频率运行的器件更宽的频率范围内分散发射来降低特定频率下的峰值发射。在包含 LMR60440-Q1 器件的大多数系统中，可以轻松过滤开关频率前几个谐波的低频传导发射。LMR60440-Q1 将开关频率扩展至 RT 电阻器建立的设定点开关频率以上 18%。这意味着，当器件以展频运行时，RT 电阻器建立的设定点开关频率表示开关频率的下限。

以下条件会覆盖展频，从而关断展频：

1. 外部时钟施加到 MODE/SYNC 端子上。
2. 在低输入电压下运行时，时钟频率会降低，这种情况称为压降工作模式。
3. 时钟由于高输入电压而变慢 - 高侧开关的导通时间接近 t_{ON-MIN} 。
4. 在自动模式下，时钟在轻负载时变慢 - 当器件在 PFM 模式下切换时，会发生这种行为。在 FPWM 模式下，即使没有负载，展频也处于活动状态。

7.4 器件功能模式

7.4.1 关断

在以下任何条件下，LMR60440-Q1 都会关断大多数内部电路以及连接到开关节点的高侧和低侧电源开关：

1. EN 低于 $V_{EN-TH(R)}$
2. VIN 低于 $V_{INUVLO(R)}$
3. 结温超过 T_{SD}

注意，上述条件具有迟滞。此外，PG 在极低的输入电压 $V_{IN(PG-VALID)}$ 下仍保持活动状态。

7.4.2 工作模式

只要 EN 引脚电压上升至 $V_{EN-TH(R)}$ 以上、输入电压超过 $V_{INUVLO(R)}$ ，并且不存在其他故障条件，LMR60440-Q1 就会处于工作模式。启用 LMR60440-Q1 的最简单方法是将 EN 引脚连接到 VIN，这样可以在施加的输入电压超过 $V_{INUVLO(R)}$ 时实现自启动。

在工作模式下，LMR60440-Q1 处于以下模式之一：

- 连续导通模式 (CCM)：负载电流大于电感器电流纹波的一半时，开关频率固定
- 自动模式 - 轻负载运行：脉冲频率调制 (PFM)，开关频率在轻负载时降低
- FPWM 模式 - 轻负载运行：CCM 模式：负载电流低于电感器电流纹波的一半时
- 最短导通时间：在高输入电压和低输出电压下，开关频率会降低以保持调节
- 压降模式：当降低开关频率以更大限度地减小输入和输出之间的压降时

7.4.2.1 连续导通模式 (CCM)

在 CCM 中，LMR60440-Q1 以变化的占空比 (D) 导通内部高侧 (HS) 和低侧 (LS) 开关，从而提供稳定的输出电压。在 HS 开关导通期间，SW 引脚电压 V_{SW} 摆动至大约 V_{IN} ，电感器电流 I_L 以线性斜率增加。HS 开关由控制逻辑关闭。在 HS 开关关闭时间 t_{OFF} ，LS 开关打开。电感器电流通过 LS 开关放电，这会强制 V_{SW} 通过 LS 开关两端的压降摆动到地电位以下。转换器环路调节占空比以保持恒定的输出电压。D 由 HS 开关在开关周期内的导通时间定义：

$$D = \frac{T_{ON}}{T_{SW}} \quad (5)$$

在忽略损耗的理想降压转换器中，D 与输出电压成正比，与输入电压成反比：

$$D = \frac{V_{OUT}}{V_{IN}} \quad (6)$$

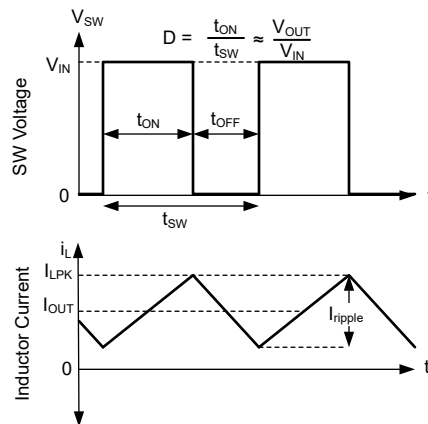


图 7-7. 连续导通模式 (CCM) 下的 SW 电压和电感器电流波形

7.4.2.2 自动模式 - 轻负载运行

如果 MODE/SYNC 电压低于 $V_{(MODE/SYNC)}$ ，则不允许电感器中存在反向电流 — 该特性称为二极管仿真 (DEM)。当负载电流小于电感器纹波电流的一半时，会发生 DEM。电感器电流降至过零电流限制以下后，LS FET 关断，电感器电流流经 LS FET 的体二极管。电流在固定输入电压下降至最低电平后，导通时间恒定。然后，通过调整频率来实现稳压。这种运行模式称为脉冲频率调制 (PFM) 模式调节。

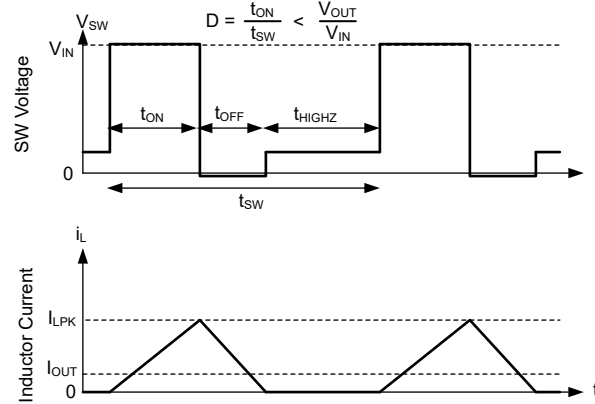


图 7-8. PFM 操作

在 PFM 运行模式下，当输出电容器由于缺少负载而过度充电时，可以在输出电压上观察到少量正直流偏移。如果 V_{OUT} 上的该直流偏移不可接受，则可以在 V_{OUT} 或 FPWM 模式下使用虚拟负载来减少或消除该偏移。该偏移通常不超过器件在重负载时调节到的 V_{OUT} 的 1%。

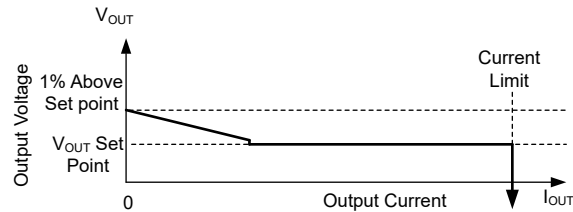


图 7-9. 自动模式下稳态输出电压与输出电流间的关系

7.4.2.3 FPWM 运行 - 轻负载运行

在强制脉宽调制 (FPWM) 模式下，频率在轻负载时保持不变。为了保持频率，允许有限的反向电流流过电感器。反向电流受反向电流限制电路限制。另请参阅节 6.5。

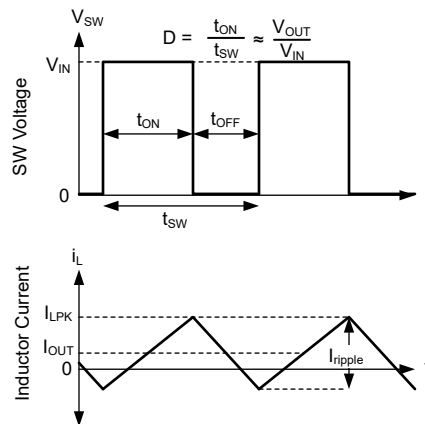


图 7-10. FPWM 模式运行

可通过以下任一方式实现 FPWM 模式：

- 将 MODE/SYNC 直接连接到 RT 引脚。
- 在 MODE/SYNC 和 PGND 之间施加大于 $V_{IH(MODE/SYNC)}$ 的外部电压。
- 应用适当的外部时钟信号。另请参阅表 7-1。

在可能超过最短导通时间或最短关断时间的运行条件下，即使在 FPWM 模式下运行，频率也会降低，以保持最小时序规格。此外，当输入电压超过 $V_{IN_OVP(R)}$ 时，LMR60440-Q1 可防止负电流流过电感器，且 LMR60440-Q1 可实现 PFM 开关。输入电压降至 $V_{IN_OVP(F)}$ 以下后，该器件会再次以 FPWM 模式运行，并允许负电感电流。

7.4.2.4 最短导通时间

最短导通时间是指高侧 MOSFET 可以导通的最小时间量。即使输入/输出电压比要求导通时间小于给定频率设置的最短导通时间，即 t_{ON_MIN} ，LMR60440-Q1 也可调节输出电压。LMR60440-Q1 通过折返开关频率来支持相同的输入/输出电压比，同时保持 t_{ON_MIN} 的导通时间，从而实现这一点。LMR60440-Q1 可支持的最短导通时间为 30ns (典型值)。使用 [方程式 7](#) 可以估算给定工作条件下的导通时间。

$$t_{ON} = \frac{V_{OUT}}{V_{IN} \times f_{SW}} \quad (7)$$

其中：

- t_{ON} = 高侧 MOSFET 导通时间
- V_{OUT} = 输出电压
- V_{IN} = 输入电压
- f_{SW} = 开关频率

7.4.2.5 压降

压降运行被定义为任何需要频率下降以实现所需占空比的输入/输出电压比。在给定的时钟频率下，占空比受最短关断时间的限制。达到该限值后 (如 [图 7-11](#) 所示)，为保持时钟频率，输出电压会下降。LMR60440-Q1 不允许输出电压下降，而是将高侧开关导通时间延长到时钟周期结束后，直至达到所需的峰值电感器电流。达到峰值电感器电流或经过大约 10 μ s 的预定最大导通时间后，时钟就可以开始一个新的周期。因此，一旦由于存在最短关断时间，所需占空比无法在所选时钟频率下实现，频率就会下降以保持稳定，略低于输入电压。在输入电压增加到输出电压设定点后，输出电压会像 [节 7.3.2](#) 中所述的软启动一样增加。

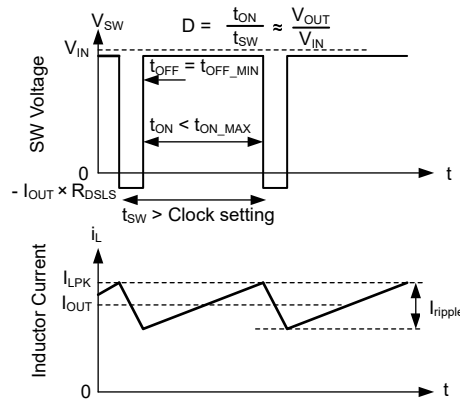


图 7-11. 压降波形

8 应用和实施

备注

以下应用部分中的信息不属于 TI 元件规格，TI 不担保其准确性和完整性。TI 的客户负责确定元件是否适合其用途，以及验证和测试其设计实现以确认系统功能。

8.1 应用信息

LMR60440-Q1 是一款降压直流/直流转换器，通常用于将较高的直流电压转换为较低的直流电压，最大输出电流为 4A。可按照以下设计过程为 LMR60440-Q1 选择元件。请参阅下图中的参考原理图，并参阅下表以帮助选择元件。

8.2 典型应用

图 8-1 显示了 LMR60440-Q1 的典型应用电路。该器件旨在各种外部元件和系统参数下正常工作。作为快速入门指南，表 8-2 提供了一系列最常见运行条件下的典型元件值。

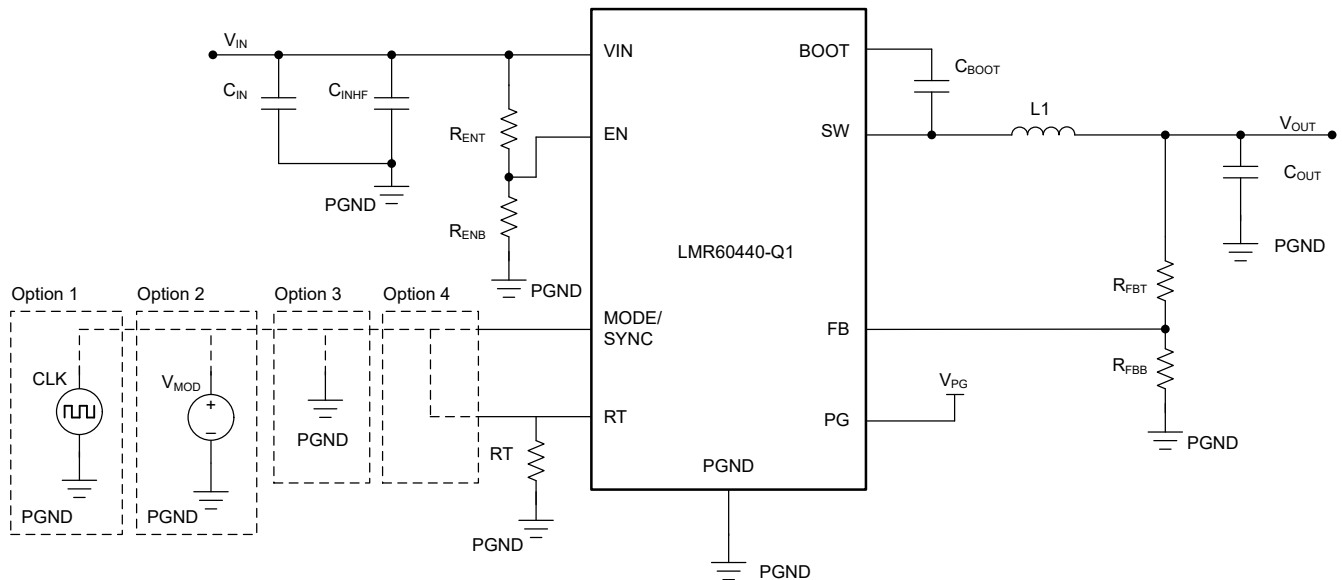


图 8-1. LMR60440-Q1 参考原理图

表 8-1. MODE/SYNC 引脚选项说明

选项 1	要与外部时钟同步，请直接与时钟驱动 MODE/SYNC 引脚。
选项 2	在 MODE/SYNC 引脚上施加适当的电压 V_{MOD} ，可在自动模式和 FPWM 模式之间动态切换。
选项 3	将 MODE/SYNC 接地，以在自动模式下运行器件。
选项 4	将 MODE/SYNC 连接到 RT，以在 FPWM 模式下运行器件。

另请参阅 [MODE/SYNC 引脚控制](#)。

表 8-2. 推荐的无源器件

F _{SW} (kHz)	V _{OUT} (V)	I _{OUT} (A)	L (μH)	C _{OUT} ⁽¹⁾	RFBT (kΩ)	RFBB (kΩ)	C _{IN} (μF)	C _{BOOT} (nF)	RT (kΩ)
400	3.3	4	4.7	54	分流器	DNP	4.7	100	86.6
400	3.8	4	4.7	54	分流器	DNP	4.7	100	86.6
400	5	4	5.6	54	分流器	DNP	4.7	100	86.6
1000	3.3	4	2.2	44	分流器	DNP	4.7	100	33.2
1000	3.8	4	2.2	44	分流器	DNP	4.7	100	33.2
1000	5	4	2.2	44	分流器	DNP	4.7	100	33.2
2000	3.3	4	1.5	20	分流器	DNP	4.7	100	15
2000	3.8	4	1.5	20	分流器	DNP	4.7	100	15
2000	5	4	1.5	20	分流器	DNP	4.7	100	15

(1) 额定电容

8.2.1 设计要求

本设计示例使用下表列出的参数作为输入参数。

表 8-3. 设计参数

设计参数	值	注释
输入电压范围	12V (典型值), 4V 至 36V	该转换器的持续运行电压高达 36V。
输出电压	3.3V	使用了固定选项
输出电流范围	空载至 4A	
开关频率	2MHz	
轻负载模式	可切换	
展频	启用	出厂选项

8.2.2 详细设计过程

8.2.2.1 开关频率选择

选择开关频率时需权衡转换效率和整体设计尺寸。较低的开关频率意味着较小的开关损耗，通常会实现更高的系统效率。不过，较高的开关频率允许使用较小的电感器和输出电容器，因此得到的设计更加紧凑。在本示例中，使用了 2MHz。有关 RT 电阻器选择的详细信息，另请参阅节 7.3.3。

8.2.2.2 电感器选型

电感值和饱和电流是选择电感器的参数。电感值基于理想的纹波电流峰峰值得出，通常选择为最大输出电流的 20% 至 40% 范围。请注意，当为最大负载远小于器件可用最大值的应用选择纹波电流时，使用最大器件电流。使用方程式 8 计算电感值。常数 K 是电感器电流纹波的百分比。在该示例中，选择 K = 0.3，得出电感 L = 2.4μH。选择标准值 2.2μH。

$$L = \frac{(V_{IN} - V_{OUT})}{f_{SW} \times K \times I_{OUTmax}} \times \frac{V_{OUT}}{V_{IN}} \quad (8)$$

理想情况下，电感器的饱和额定电流至少与高侧开关电流限制 I_{HS-LIM} 一样大（请参阅电气特性）。此尺寸可确保即使在输出短路期间电感器也不会饱和。当电感磁芯材料饱和时，电感下降到一个非常低的值，导致电感电流上升非常快。虽然谷值电流限值 I_{LS-LIM} 旨在降低电流耗尽的风险，但饱和电感器会使电流迅速上升到高电平。此操作可能导致元件损坏。不允许电感器饱和。采用铁氧体磁芯材料的电感器具有非常硬的饱和特性，但通常比铁粉磁芯具有更低的磁芯损耗。铁粉磁芯具有软饱和，允许在一定程度上放宽电感器的额定电流。但在高于大约 1MHz 的频率下，铁粉磁芯具有更多的内芯损耗。在任何情况下，电感器饱和电流不得小于满载时的最大峰值电感电流。

可使用以下公式计算能够避免次谐波振荡的最小电感值：

$$L_{\min} = M \times \frac{V_{\text{OUT}}}{f_{\text{sw}}} \quad (9)$$

其中：

- $M = 0.27$

8.2.2.3 输出电容器选型

LMR60440-Q1 旨在优化所需的输出电容，同时实现高性能。本节介绍计算实现一组特定设计参数所需的输出电容的理论知识。

LMR60440-Q1 器件的峰值电流模式控制方案允许在宽范围的电感器和输出电容器组合条件下运行。输出电容用于在运行期间维持所需的输出电压。输出电容会影响几个关键性能因素，包括：

- 稳态运行期间的输出电压纹波量
- 发生负载瞬变时输出电压的过冲和下冲
- 环路稳定性

在稳态运行期间，电感器向负载提供三角电流。该三角电流的交流部分被输出电容滤除，而直流部分则流经负载。流经输出电容的交流电流和该电容的等效串联电阻 (ESR) 都会导致输出电压纹波。使用以下公式来估算给定输出电容所需的峰峰值输出电压纹波量：

$$V_{\text{ripple}} \approx \Delta I_L \times \sqrt{\text{ESR}^2 + \frac{1}{(8 \times f_{\text{sw}} \times C_{\text{OUT}})^2}} \quad (10)$$

其中：

- ΔI_L = 电感器电流峰峰值

有关 3.3V 和 5V 输出电压应用下的典型输出电容值，请参阅表 8-2。在此示例中，使用了单个 22 μF 多层陶瓷电容器。对于其他输出电压和开关频率设计，可以使用 WEBENCH 作为选择输出电容值的起点。

实际上，输出电容器对瞬态响应和环路相位裕度的影响非常大。负载瞬态测试和波特图是验证任何给定设计的理想方法，必须始终在应用投入生产之前完成。除了所需的输出电容外，放置在输出端的小型陶瓷电容器还有助于降低高频噪声。1nF 至 100nF 范围内的小外壳尺寸陶瓷电容器非常有助于减少由电感器和电路板寄生效应引起的输出尖峰。

大多数陶瓷电容器提供的电容远小于电容器的额定值。务必检查所选的任何电容器的初始精度、温度降额和电压降额。生成的表 8-2 假定 16V X7R 汽车级电容器的降额为典型降额。如果使用额定电压较低、非汽车级或额定温度较低的电容器，则可能需要比所列数目更多的电容器。

8.2.2.4 输入电容器选型

输入电容器具有两个重要功能。首先是减少 LMR60440-Q1 和系统输入滤波器的输入电压纹波。其次是减少高频噪声。这两个功能可通过单独的电容器最有效地实现。请参阅表 8-4。

表 8-4. 输入电容器

电容器	建议值	注释
$C_{\text{IN_HF}}$	0.1 μF	该电容用于抑制开关事件期间产生的高频噪声。在设计规则允许的情况下，将电容器放置在尽可能靠近 LMR60440-Q1 器件的位置。位置比精确的电容更重要。在高频传播到系统后，可能很难进行抑制或滤波。由于该电容器在直接依靠电池运行的系统中会承受电池电压，因此 TI 建议使用 50V 或更高的额定电压。
C_{IN}	4.7 μF	该电容用于抑制输入纹波以及由于输出负载瞬态而产生的瞬态。如果 C_{IN} 太小，输入电压可能会在负载瞬态期间下降，从而在系统在低电压条件下运行时复位系统。TI 建议在 LMR60440-Q1 器件附近使用 4.7 μF 。由于该电容器在直接依靠电池运行的系统中会承受电池电压，因此 TI 建议使用 50V 或更高的额定电压。

表 8-4 中提供的 $C_{\text{IN_HF}}$ 和 C_{IN} 值可用于大多数应用。如果需要一定量的输入电压纹波，请使用基于方程式 11 计算的输入电容，但不得小于上表中的建议值。

$$C_{IN} \geq \frac{D \times (1 - D) \times I_{OUT}}{\Delta V_{IN_PP} \times f_{sw}} \quad (11)$$

其中：

- D = 占空比 = V_{OUT}/V_{IN}
- I_{OUT} = 直流输出电流
- ΔV_{IN_PP} = 峰峰值输入电压纹波
- f_{sw} = 开关频率

可使用 [方程式 12](#) 来比较所选输入电容器的 RMS 电流额定值，以确保输入电容器能够提供输入开关电流。

$$I_{IN_RMS_max} = I_{OUT} \times \sqrt{D \times (1 - D) + \frac{1}{12} \times \left(\frac{V_{OUT}}{L \times f_{sw} \times I_{OUT}} \right)^2 \times (1 - D)^2 \times D} \quad (12)$$

8.2.2.5 自举电容器 (CBOOT) 选型

自举电容器 (C_{BOOT}) 连接在 BOOT 和 SW 引脚之间，为高侧 MOSFET 提供栅极电荷。在设计规则允许的情况下，将该电容器放置在尽可能靠近 LMR60440-Q1 的位置。TI 建议使用一个 100nF 的优质陶瓷电容器，电压至少为 10V。

8.2.2.6 支持可调节输出电压的 FB 分压器

LMR60440-Q1 器件可配置为以固定或可调节输出电压模式运行。对于由可订购器件型号指定的固定输出电压，只需将输出电压轨直接连接到 FB 引脚。当需要其他输出电压时，输出电压轨和接地端之间的电阻分压器以 FB 引脚作为中心点来设置输出。使用以下公式计算特定反馈分压器的输出电压。

$$V_{OUT} = V_{FB} \times \left(1 + \frac{R_{FBT}}{R_{FBB}} \right) \quad (13)$$

或者，如果已知输出电压和 R_{FBT} ，可使用以下公式计算 R_{FBB} 的值。

$$R_{FBB} = R_{FBT} \times \frac{V_{FB}}{V_{OUT} - V_{FB}} \quad (14)$$

请注意， R_{FBT} 通常采用 100k Ω 。

8.2.2.6.1 前馈电容器 (CFF) 选型

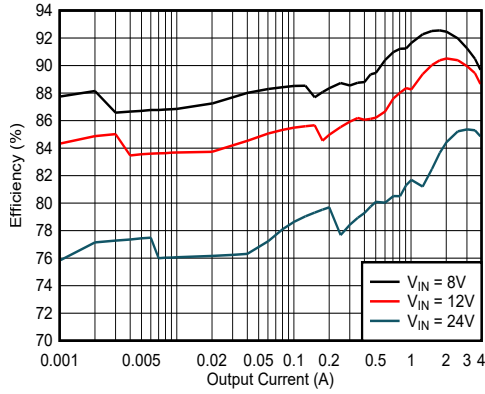
在需要可调节输出电压配置的情况下，可以将前馈电容器 (CFF) 与 R_{FBT} 并联布置，以提高瞬态性能和环路相位裕度。在使用前馈电容器进行实验时，[使用前馈电容器优化内部补偿直流/直流转换器的瞬态响应应用手册](#) 非常有用。

8.2.2.7 R_{PG} - PG 上拉电阻器

PG 引脚是一个开漏输出，用作监测引脚。如果需要，使用 100k Ω 的电阻器来上拉电压电源是一个极好选择。要了解建议的 PG 引脚上拉电压范围，请参阅 [节 6.3](#)。其他考虑因素（例如功耗）可增加上面列出的任意值。

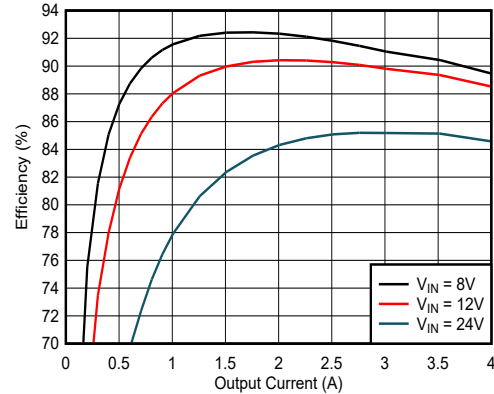
8.2.3 应用曲线

以下特性适用于 图 8-1 电路。这些参数未经测试，仅代表典型性能。除非另有说明，以下条件适用： $V_{IN} = 13.5V$ ， $T_A = 25^\circ C$ 。



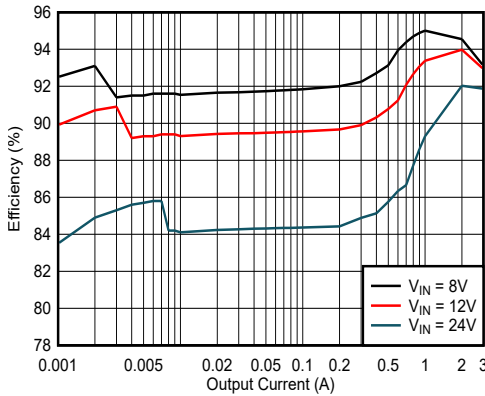
$V_{OUT} = 3.3V$ $F_{sw} = 2MHz$ 模式 = Auto

图 8-2. 效率



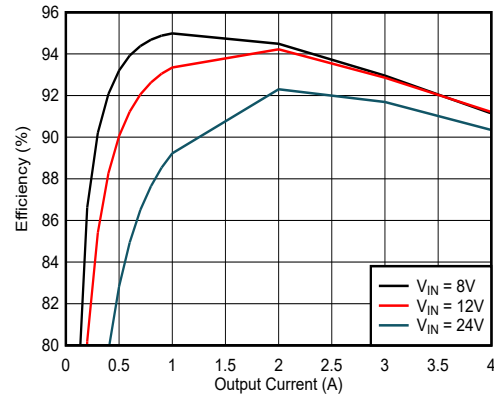
$V_{OUT} = 3.3V$ $F_{sw} = 2MHz$ 模式 = FPWM

图 8-3. 效率



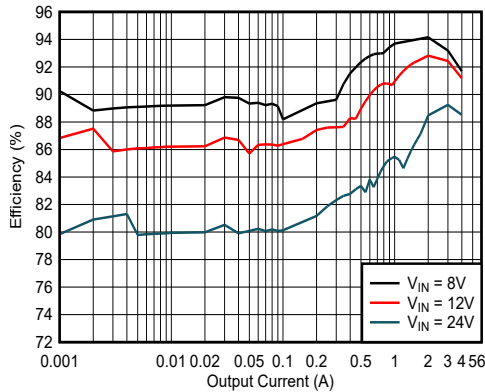
$V_{OUT} = 3.3V$ $F_{sw} = 400kHz$ 模式 = Auto

图 8-4. 效率



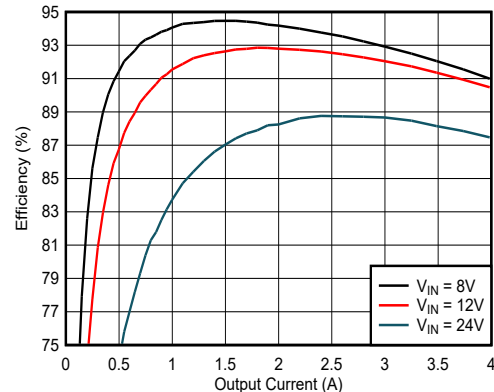
$V_{OUT} = 3.3V$ $F_{sw} = 400kHz$ 模式 = FPWM

图 8-5. 效率



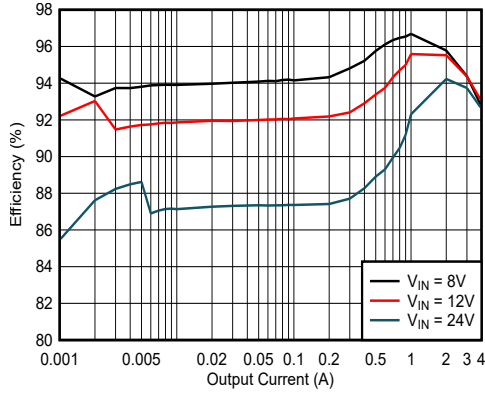
$V_{OUT} = 5V$ $F_{sw} = 2MHz$ 模式 = Auto

图 8-6. 效率



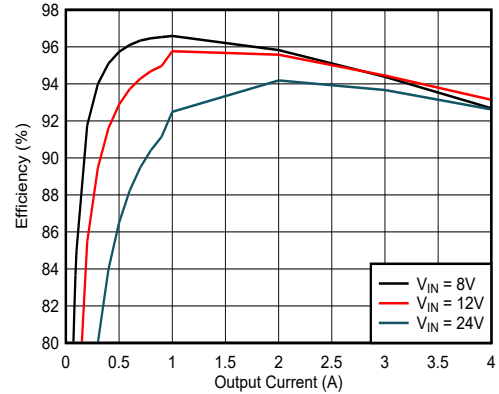
$V_{OUT} = 5V$ $F_{sw} = 2MHz$ 模式 = FPWM

图 8-7. 效率



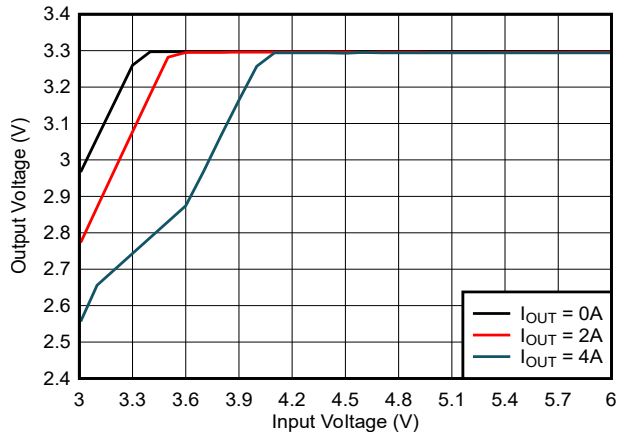
$V_{OUT} = 5V$ $F_{SW} = 400kHz$ 模式 = Auto

图 8-8. 效率



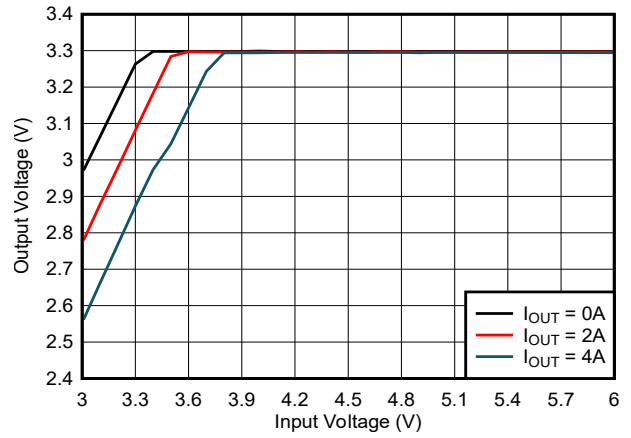
$V_{OUT} = 5V$ $F_{SW} = 400kHz$ 模式 = FPWM

图 8-9. 效率



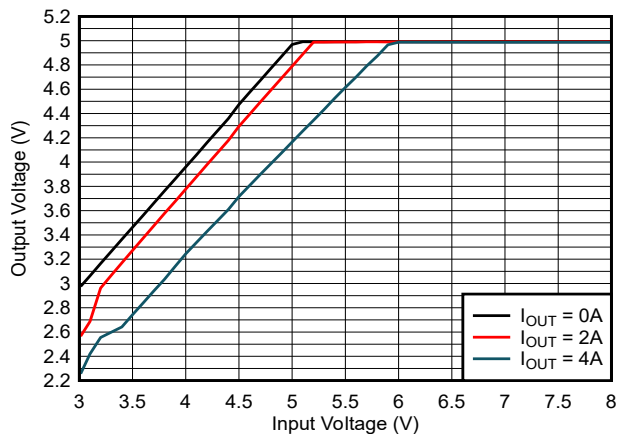
3.3V 输出 $F_{SW} = 2MHz$ 模式 = FPWM

图 8-10. 压降



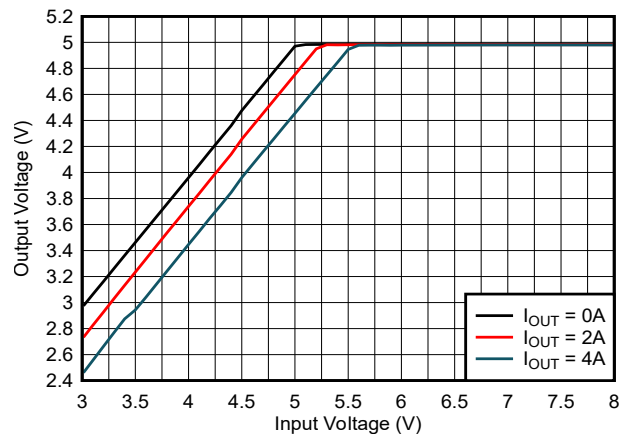
器件类型 = 4A 3.3V 输出 $F_{SW} = 400kHz$ 模式 = FPWM

图 8-11. 压降



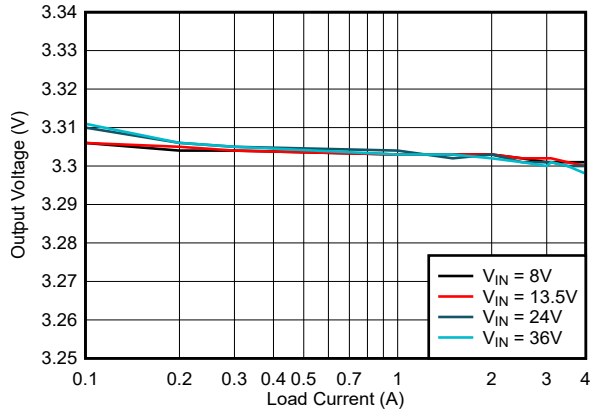
5V 输出 $F_{SW} = 2MHz$ 模式 = FPWM

图 8-12. 压降



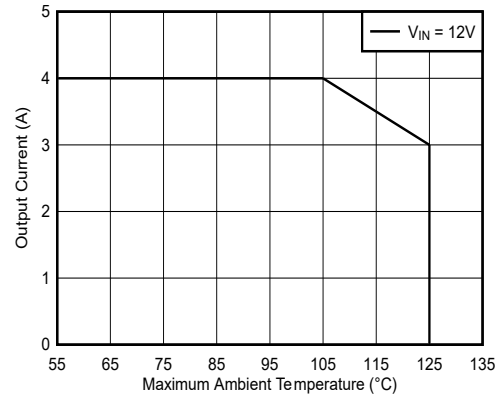
器件类型 = 4A 5V 输出 $F_{SW} = 400kHz$ 模式 = FPWM

图 8-13. 压降



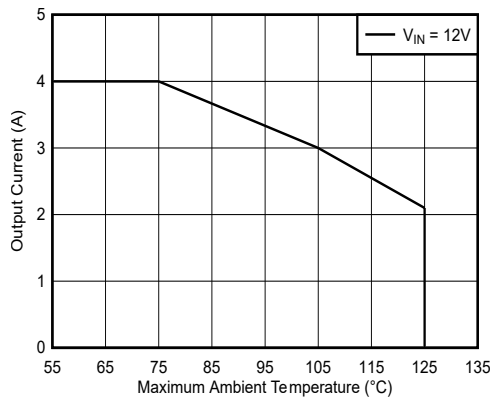
器件类型 = 4A 3.3V 固定输出 模式 = Auto
F_{SW} = 2MHz

图 8-14. 负载调整率



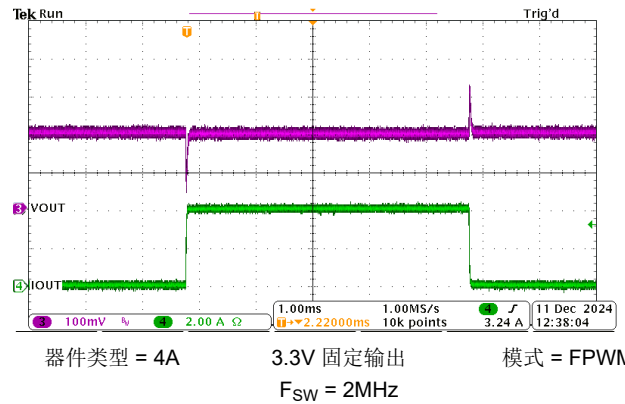
V_{OUT} = 5V F_{SW} = 400kHz I_{OUT} = 4A
LMR60440QEVM 无气流

图 8-15. 输出电流与最大环境温度间的关系



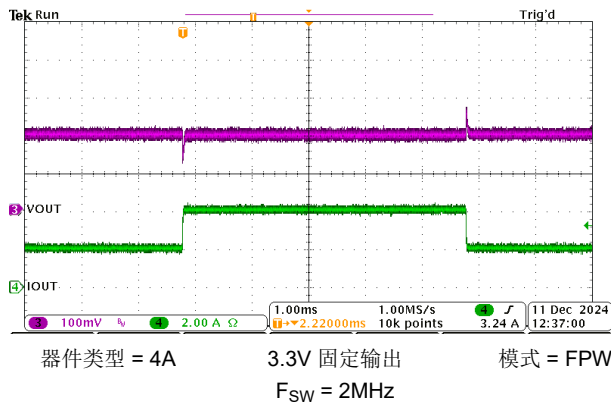
V_{OUT} = 5V F_{SW} = 2MHz I_{OUT} = 4A
LMR60440QEVM 无气流

图 8-16. 输出电流与最大环境温度间的关系



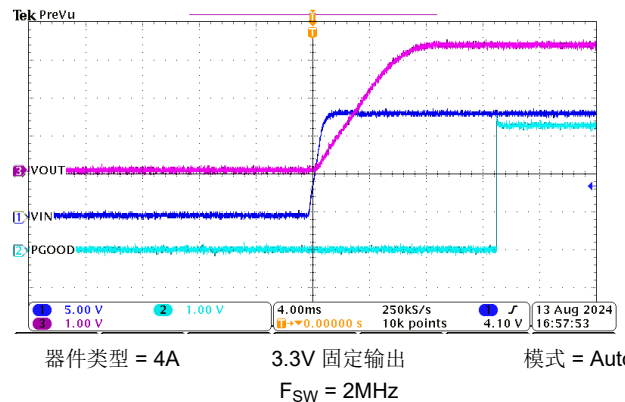
器件类型 = 4A 3.3V 固定输出 模式 = FPWM
F_{SW} = 2MHz

图 8-17. 20mA 至 4A 负载瞬态



器件类型 = 4A 3.3V 固定输出 模式 = FPWM
F_{SW} = 2MHz

图 8-18. 2A 至 4A 负载瞬态



器件类型 = 4A 3.3V 固定输出 模式 = Auto
F_{SW} = 2MHz

图 8-19. 启动运行

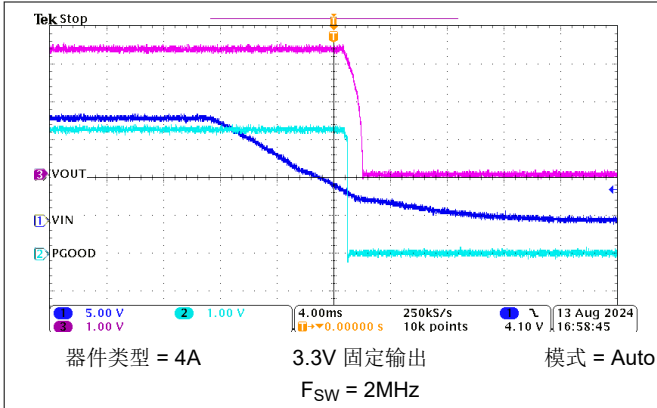


图 8-20. 关断操作

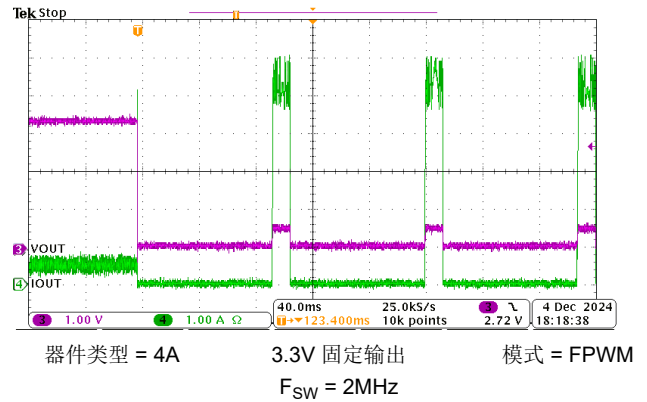


图 8-21. 应用短路

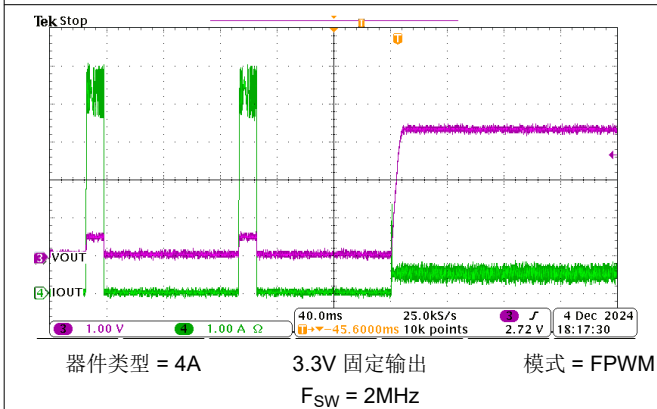


图 8-22. 短路恢复

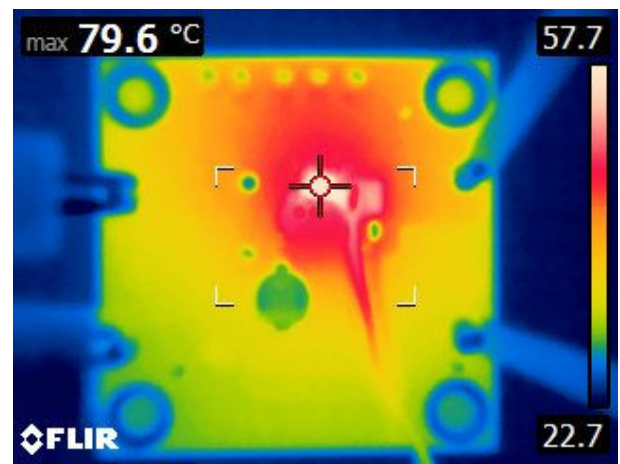


图 8-23. 热性能

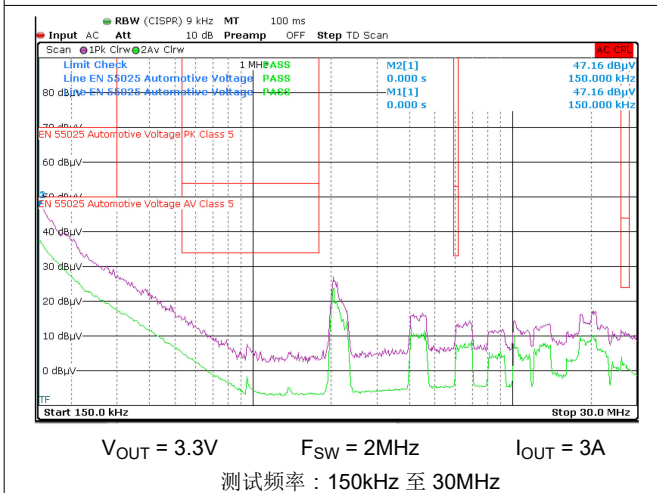


图 8-24. 传导 EMI 与 CISPR25 限值 (紫色：峰值信号，绿色：平均信号)，LMR60440QEVM

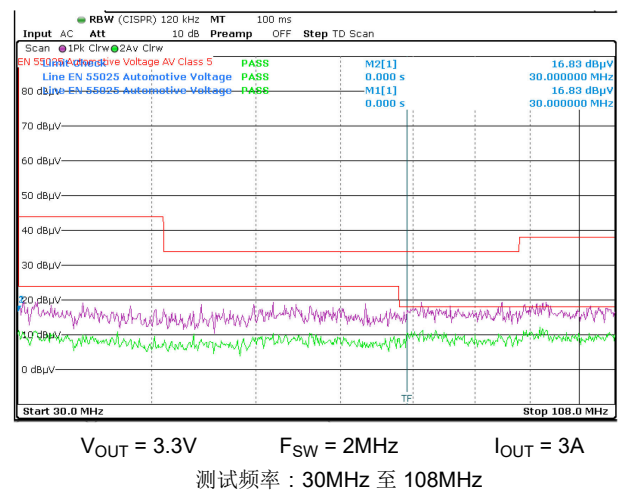


图 8-25. 传导 EMI 与 CISPR25 限值 (紫色：峰值信号，绿色：平均信号)，LMR60440QEVM

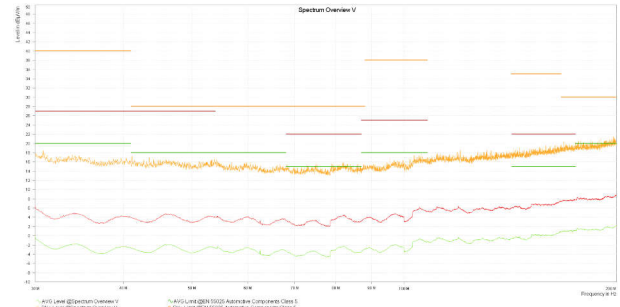
LMR60440-Q1

ZHCSS1A - DECEMBER 2024 - REVISED MARCH 2026



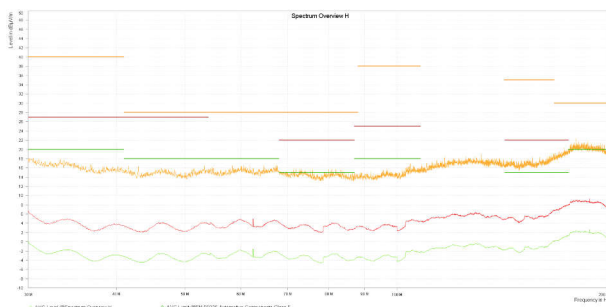
$V_{OUT} = 3.3V$ $F_{SW} = 2MHz$ $I_{OUT} = 4A$
测试频率：150kHz 至 30MHz

**图 8-26. 辐射 EMI 单极与 CISPR25 限值，
LMR60440QEVM**



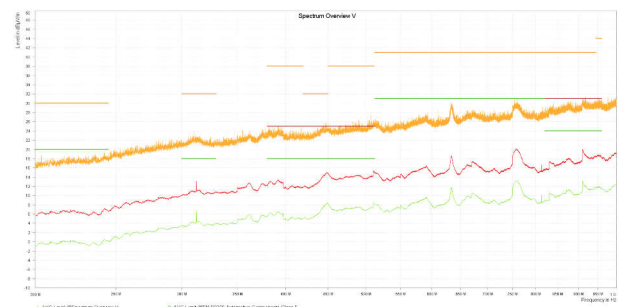
$V_{OUT} = 3.3V$ $F_{SW} = 2MHz$ $I_{OUT} = 4A$
测试频率：30MHz 至 300MHz

**图 8-27. 辐射 EMI 双锥垂直与 CISPR25 限值，
LMR60440QEVM**



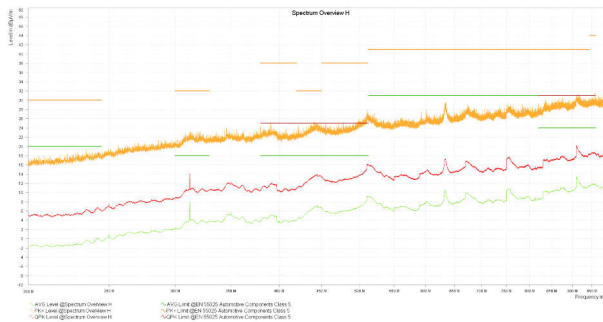
$V_{OUT} = 3.3V$ $F_{SW} = 2MHz$ $I_{OUT} = 4A$
测试频率：30MHz 至 300MHz

**图 8-28. 辐射 EMI 双锥水平与 CISPR25 限值，
LMR60440QEVM**



$V_{OUT} = 3.3V$ $F_{SW} = 2MHz$ $I_{OUT} = 4A$
测试频率：300MHz 至 1GHz

**图 8-29. 辐射 EMI 对数垂直与 CISPR25 限值，
LMR60440QEVM**



$V_{OUT} = 3.3V$ $F_{SW} = 2MHz$ $I_{OUT} = 4A$
测试频率：300MHz 至 1GHz

**图 8-30. 辐射 EMI 对数水平与 CISPR25 限值，
LMR60440QEVM**

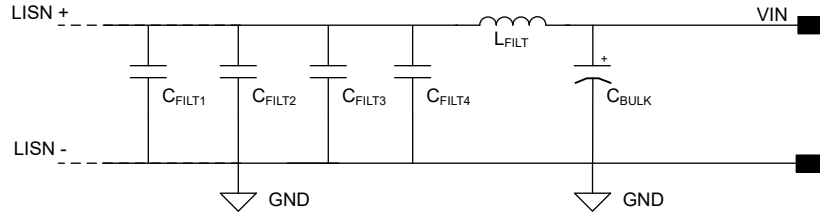


图 8-31. 典型输入 EMI 滤波器原理图

表 8-5. 典型 EMI 滤波器元件

F _{sw} (kHz)	C _{FILT1} (μF)	C _{FILT2} (μF)	C _{FILT3} (μF)	C _{FILT4} (μF)	L _{FILT} (μH)	C _{BULK} (μF)
2000	2.2	2.2	DNP	DNP	2.2	47

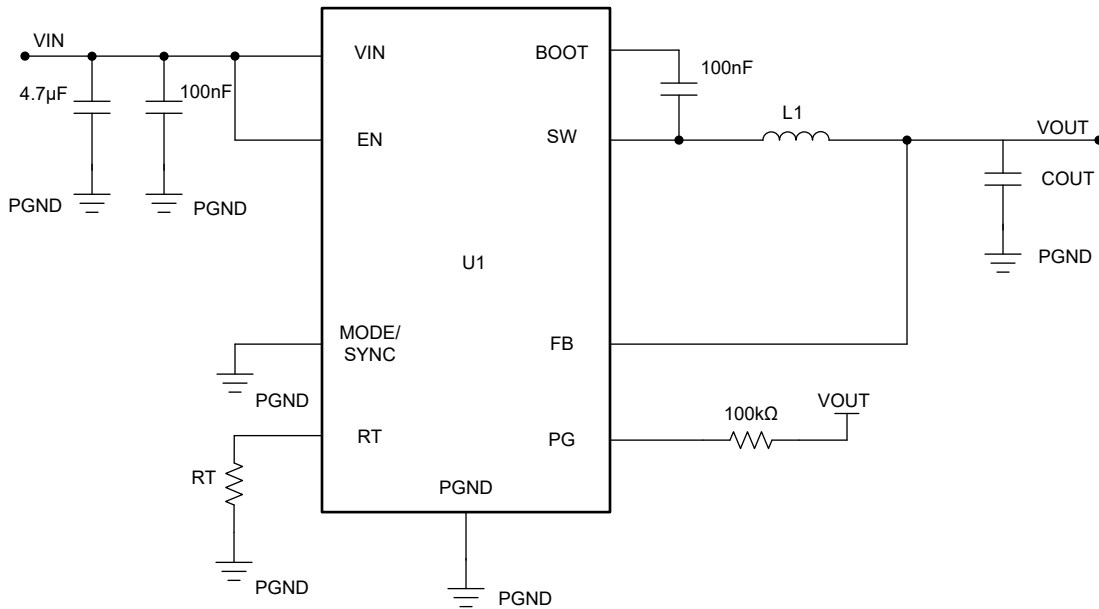


图 8-32. 应用电路示例

表 8-6. 典型应用曲线的 BOM

U1	F _{sw} (kHz)	V _{OUT}	L1 (μH)	标称 C _{OUT} (μF)	RT(kΩ)
LMR604403SRAKRQ1	2000	3.3	1.5	2 × 10	15

8.3 电源相关建议

输入电源的特性必须符合本数据表中的规格。此外，输入电源必须能够向负载稳压器提供所需的输入电流。可使用以下公式计算平均输入电流。

$$I_{IN} = \frac{V_{OUT} \times I_{OUT}}{V_{IN} \times \eta} \quad (15)$$

其中

η 是效率。

如果稳压器通过长导线或 PCB 布线连接到输入电源，则需要特别谨慎，以实现良好的性能。输入电缆的寄生电感和电阻可能会对稳压器的运行造成不良影响。寄生电感与低 ESR 陶瓷输入电容器相结合，可形成欠阻尼谐振电路，从而在稳压器的输入端产生过压瞬变。每当负载瞬变施加到输出时，寄生电阻都会导致 VIN 引脚上的电压下

降。如果应用的工作电压接近最小输入电压，此下降会导致稳压器暂时关断并复位。要解决此类问题，最好的办法是限制输入电源与稳压器之间的距离，或者设法将铝或钽输入电容器与陶瓷电容器并联使用。这些类型的电容器的中等 ESR 有助于抑制输入谐振电路并减少任何过冲。20 μ F 至 100 μ F 范围内的值通常足以提供输入抑制，并有助于在大负载瞬变期间保持输入电压稳定。

有时，出于其他系统注意事项，在稳压器前面使用输入滤波器。除非经过精心设计，否则这样做可能会导致不稳定以及上面提到的一些影响。[AN-2162：轻松解决直流/直流转换器的传导 EMI 问题 应用手册](#) 提供了一些任何开关稳压器设计输入滤波器时的实用建议。

在某些情况下，稳压器的输入端使用瞬态电压抑制器 (TVS)。一类此器件具有 *迅速反向* 特性 (晶闸管类型)。TI 不建议使用具有此类特性的器件。当 TVS 触发时，钳位电压降至非常低的值。如果该电压小于稳压器的输出电压，则输出电容器通过器件向输入端放电。这种不受控制的电流可能会损坏器件。

8.4 布局

8.4.1 布局指南

任何直流/直流转换器的 PCB 布局对于实现设计的出色性能而言都至关重要。PCB 布局不良可能会破坏原本良好的原理图设计的运行效果。即使转换器正确调节，PCB 布局不良也意味着稳健的设计无法大规模生产。此外，稳压器的 EMI 性能在很大程度上取决于 PCB 布局。在降压转换器中，最关键的 PCB 功能是由一个或多个输入电容器和电源地形成的环路，如 [图 8-33](#) 所示。该环路承载大瞬态电流，在布线电感的作用下可能产生大瞬态电压。这些不必要的瞬态电压会破坏转换器的正常运行。因此，该环路中的布线必须宽且短，并且环路面积必须尽可能小以降低寄生电感。[图 8-34](#) 展示了 LMR60440-Q1 关键元件的建议布局。

- 将输入电容器尽可能靠近 VIN 和 GND 端子放置。
- 为 C_{BOOT} 电容器使用宽布线。将 C_{BOOT} 电容器放置在尽可能靠近器件的位置，并使用短/宽的布线连接至 BOOT 和 SW 引脚。
- 将反馈分压器尽可能靠近器件的 FB 引脚放置。将 R_{FBB}、R_{FBT} 和 C_{FF} (如果使用) 在物理上靠近器件放置。与 FB 和 GND 的连接必须短且靠近器件上的这些引脚。到 V_{OUT} 的连接可能会更长一些。但是，不得将这一条较长的布线布置在任何可能电容耦合到稳压器反馈路径的噪声源 (例如 SW 节点) 附近。
- 至少将其中一个中间层作为接地层。该层充当噪声屏蔽层和散热路径。
- 为 VIN、V_{OUT} 和 GND 提供宽路径。使这些路径尽可能宽和直接可减少转换器输入或输出路径上的任何电压降，并更大限度地提高效率。
- 提供足够大的 PCB 面积，以实现适当的散热。必须使铜面积足够大，以确保实现与最大负载电流和环境温度相称的低 R_{θJA}。PCB 顶层和底层必须采用 2 盎司铜，且不得小于 1 盎司。如果 PCB 设计使用多个铜层 (建议)，则散热过孔也可以连接到内层散热接地平面。
- 保持较小的开关面积。保持 SW 引脚与电感器之间的铜区域尽可能短且宽。同时，必须更大程度地减小此节点的总面积，以帮助降低辐射 EMI。

有关其他重要指南，请参阅以下 PCB 布局资源：

- [开关电源布局指南 应用手册](#)
- [Simple Switcher PCB 布局指南 应用手册](#)
- [构建电源之布局注意事项 研讨会](#)
- [使用 LM4360x 与 LM4600x 简化低辐射 EMI 布局 应用手册](#)

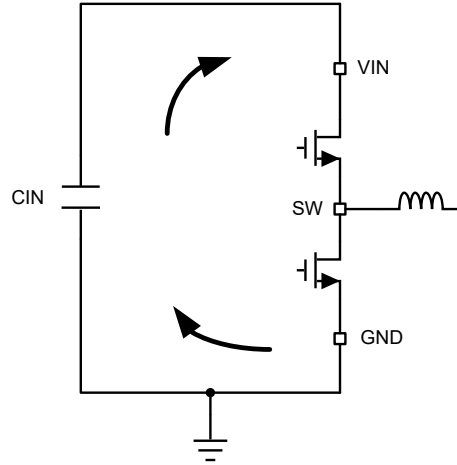


图 8-33. 具有快速边沿的电流环路

8.4.1.1 接地及散热层注意事项

如上所述，TI 建议使用一个中间层作为实心接地层。接地层可为敏感电路和布线屏蔽噪声，还可为控制电路提供低噪声基准电位。PGND 引脚连接到内部低侧 MOSFET 开关的源极。该引脚必须直接连接到输入和输出电容器的接地端。PGND 网在开关频率下会产生噪声，会因负载变化而反弹。

TI 建议使用 IC 的 PGND 作为主要散热路径，从而使器件充分散热。散热过孔必须均匀地分布在 PGND 引脚下方。系统接地层、顶层和底层的覆铜越厚，越利于散热。TI 建议使用四层电路板，铜厚度（从顶层开始）依次为：2oz、1oz、1oz、2oz。具有足够铜厚度和适当布局布线的四层电路板可实现低电流传导阻抗、适当的屏蔽和较低的热阻。

PCB 热设计资源：

- [AN-2020 热设计：学会洞察先机，不做事后诸葛 应用手册](#)
- [外露焊盘封装实现理想热阻的电路板布局布线指南 应用手册](#)
- [半导体和 IC 封装热指标 应用手册](#)
- [使用 LM43603 和 LM43602 简化热设计 应用手册](#)
- [PowerPAD™ 热增强型封装 应用手册](#)
- [PowerPAD 速成 应用手册](#)
- [使用新的热指标 应用手册](#)

8.4.2 布局示例

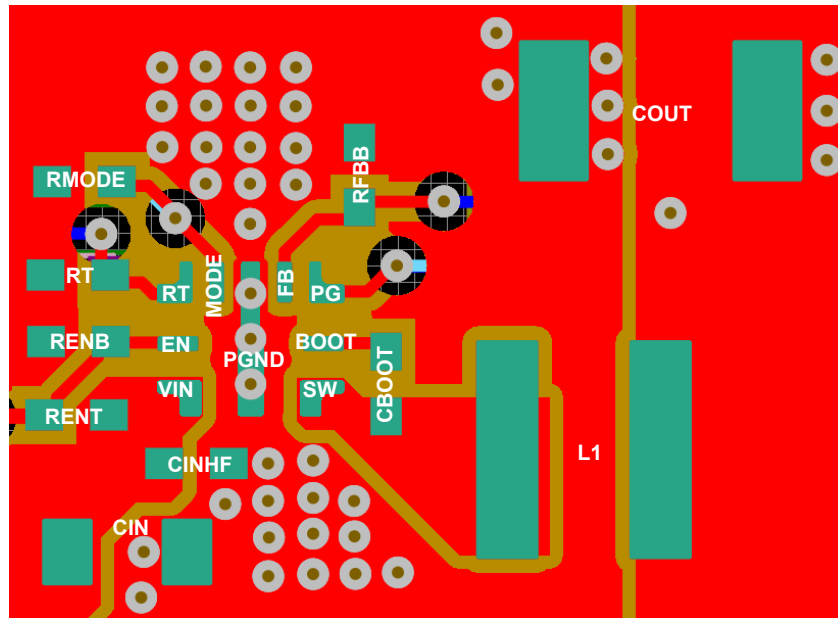


图 8-34. 固定输出版本

9 器件和文档支持

9.1 器件支持

9.1.1 第三方产品免责声明

TI 发布的与第三方产品或服务有关的信息，不能构成与此类产品或服务或保修的适用性有关的认可，不能构成此类产品或服务单独或与任何 TI 产品或服务一起的表示或认可。

9.1.2 器件命名规则

图 9-1 展示了 LMR60440-Q1 的器件命名规则。有关每个型号的可用性，请参阅 [器件比较表](#)。如需了解其他选项的详细信息和供货情况，请联系 TI 销售代表或访问 TI 的 [E2E 支持论坛](#)；最低订购量适用。

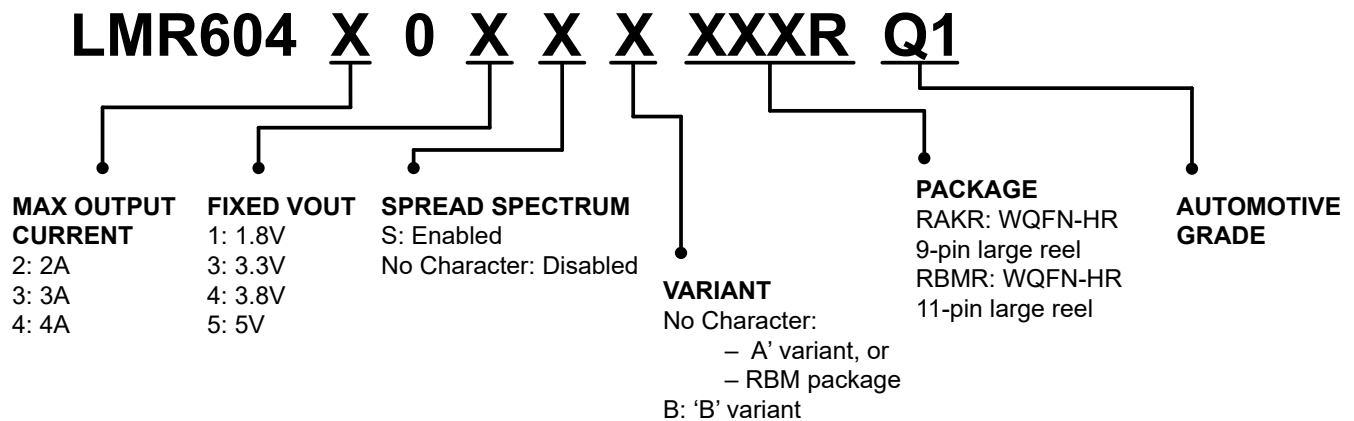


图 9-1. 器件命名规则

9.2 文档支持

9.2.1 相关文档

如要查看相关文件，请参阅以下内容：

- 德州仪器 (TI), [AN-1149 开关电源布局指南 应用手册](#)
- 德州仪器 (TI), [使用 LM4360x 与 LM4600x 简化低辐射 EMI 布局 应用手册](#)
- 德州仪器 (TI), [构建电源 - 布局注意事项 应用手册](#)
- 德州仪器 (TI), [AN-1229 Simple Switcher PCB 布局指南 应用手册](#)
- 德州仪器 (TI), [使用新的热指标 应用手册](#)
- 德州仪器 (TI), [PowerPAD™ 速成 应用手册](#)
- 德州仪器 (TI), [PowerPAD™ 热增强型封装 应用手册](#)
- 德州仪器 (TI), [通过 LM43603 和 LM43602 简化热设计 应用手册](#)
- 德州仪器 (TI), [半导体和 IC 封装热指标 应用手册](#)
- 德州仪器 (TI), [AN-2020 热设计：学会洞察先机，不做事后诸葛 应用手册](#)
- 德州仪器 (TI), [AN-1520 外露焊盘封装实现最佳热阻性的电路板布局布线指南 应用手册](#)
- 德州仪器 (TI), [轻松抑制直流/直流转换器的传导 EMI 应用手册](#)
- 德州仪器 (TI), [了解和应用电流模式控制理论 应用手册](#)
- 德州仪器 (TI), [采用前馈电容器优化内部补偿直流/直流转换器的瞬态响应 应用手册](#)

9.3 接收文档更新通知

要接收文档更新通知，请导航至 [ti.com](#) 上的器件产品文件夹。点击 [通知](#) 进行注册，即可每周接收产品信息更改摘要。有关更改的详细信息，请查看任何已修订文档中包含的修订历史记录。

9.4 支持资源

[TI E2E™ 中文支持论坛](#)是工程师的重要参考资料，可直接从专家处获得快速、经过验证的解答和设计帮助。搜索现有解答或提出自己的问题，获得所需的快速设计帮助。

链接的内容由各个贡献者“按原样”提供。这些内容并不构成 TI 技术规范，并且不一定反映 TI 的观点；请参阅 TI 的[使用条款](#)。

9.5 商标

HotRod™, PowerPAD™, and TI E2E™ are trademarks of Texas Instruments.

所有商标均为其各自所有者的财产。

9.6 静电放电警告



静电放电 (ESD) 会损坏这个集成电路。德州仪器 (TI) 建议通过适当的预防措施处理所有集成电路。如果不遵守正确的处理和安装程序，可能会损坏集成电路。

ESD 的损坏小至导致微小的性能降级，大至整个器件故障。精密的集成电路可能更容易受到损坏，这是因为非常细微的参数更改都可能会导致器件与其发布的规格不相符。

9.7 术语表

TI 术语表

本术语表列出并解释了术语、首字母缩略词和定义。

10 修订历史记录

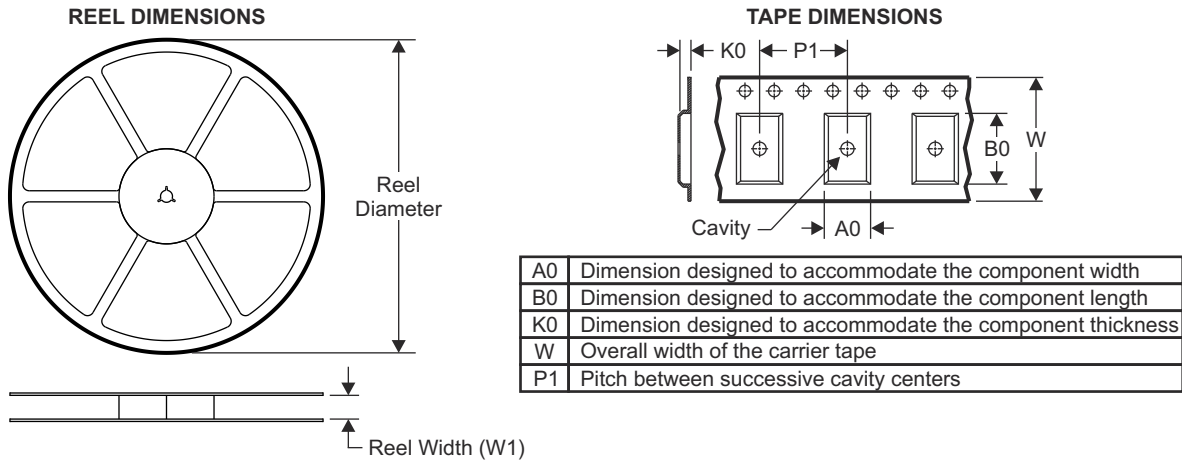
注：以前版本的页码可能与当前版本的页码不同

Changes from Revision * (December 2024) to Revision A (March 2026)	Page
• 将 <i>特性</i> 部分的关断电流从 0.65 μ A 更改为 0.7 μ A.....	1
• 将文档状态从“预告信息”更改为“量产数据”.....	1
• 在首页添加了超紧凑 PCB 布局图像.....	1
• 向 <i>说明</i> 和 <i>概述</i> 中的 HotRod 添加了 TM 符号.....	1
• 通篇添加了 RBM 封装.....	1
• 向 <i>引脚配置和功能</i> 中添加了有关 RBM 封装引脚的信息.....	4
• 在 <i>绝对最大额定值</i> 表中添加了涵盖 SW 引脚上瞬态电压规格的表注.....	5
• 在 <i>建议运行条件</i> 表中添加了 RT.....	5
• 更新了 <i>电气特性</i> 表的典型条件.....	6
• 更新了 <i>电气特性</i> 表中的 $V_{INUVLO(R)}$ 和 $V_{INUVLO(H)}$ 规格值.....	6
• 将 <i>电气特性</i> 表中的 I_{Q-SD} 从 0.65 μ A (典型值) 更改为 0.7 μ A (典型值).....	6
• 更新了 <i>电气特性</i> 表中开关频率的 R_{RT} 值.....	6
• 更改了 <i>电气特性</i> 表中 $R_{DS-ON-HS}$ ，从 65m Ω 改为 60m Ω	6
• 将 $t_{OFF-MIN}$ 从 89ns 更改为 100ns，并在 <i>电气特性</i> 表中添加了规格最大值.....	6
• 向 <i>典型特性</i> 部分添加了额外曲线.....	8
• 更新了 RT 公式和图，其中显示了 <i>使用 RT 进行频率选择</i> 中 RT 电阻值与开关频率的关系.....	13
• 向 <i>电流限制</i> 添加了一个段落和图，以显示高侧电流限制随占空比的变化.....	14
• 将 <i>展频</i> 中展频典型开关展频范围从 16% 更改为 18%.....	16
• 向 <i>展频</i> 中关闭展频的条件另外添加了两个要点.....	16
• 删除了 <i>图 8-1</i> 中的注释并更新了图，以在 <i>典型应用</i> 中包含 MODE/SYNC 引脚上的选项 4.....	20
• 更新了输出 <i>电容器选型</i> 部分以简化输出电容器选型过程.....	22
• 在 <i>应用曲线</i> 中添加了更多图.....	24
• 添加了描述器件命名规则的图.....	33

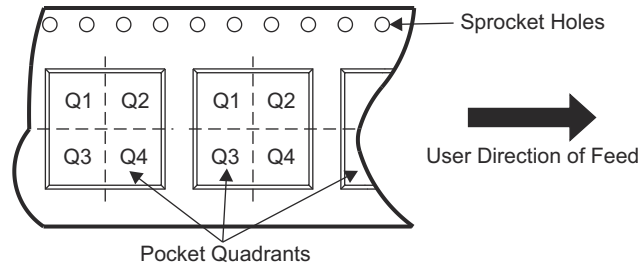
11 机械、封装和可订购信息

以下页面包含机械、封装和可订购信息。这些信息是指定器件可用的最新数据。数据如有变更，恕不另行通知，且不会对此文档进行修订。有关此数据表的浏览器版本，请查阅左侧的导航栏。

11.1 卷带包装信息

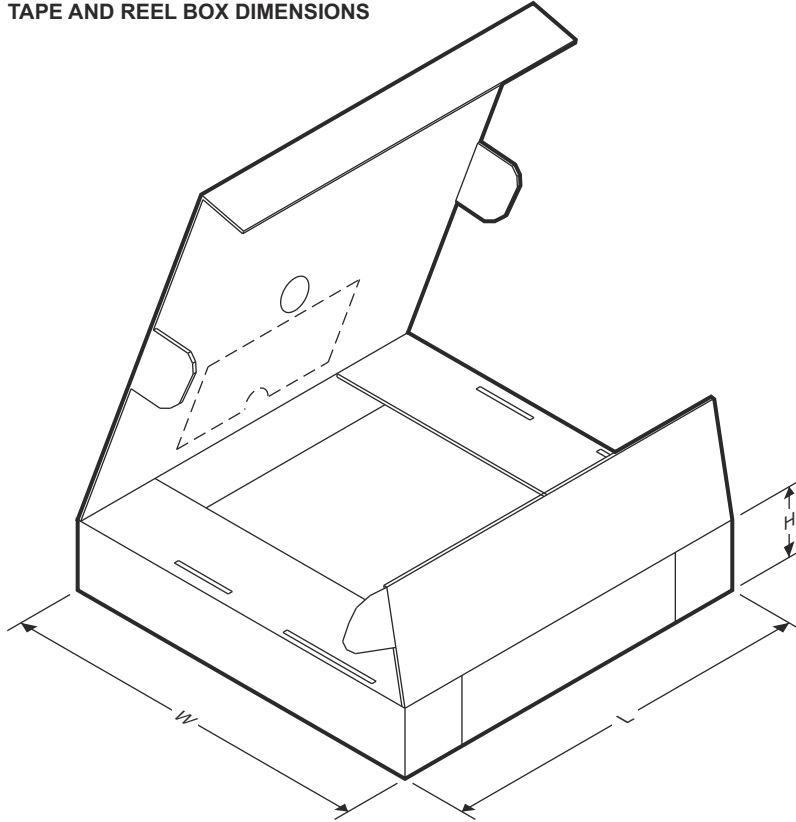


QUADRANT ASSIGNMENTS FOR PIN 1 ORIENTATION IN TAPE



器件	封装类型	封装图	引脚	SPQ	卷带直径 (mm)	卷带宽度 W1 (mm)	A0 (mm)	B0 (mm)	K0 (mm)	P1 (mm)	W (mm)	Pin1 象限
PLMR604403SRBMRQ1	WQFN-HR	RBM	11	3000	180	12.4	2.8	3.8	1.2	4.0	12	Q1

TAPE AND REEL BOX DIMENSIONS



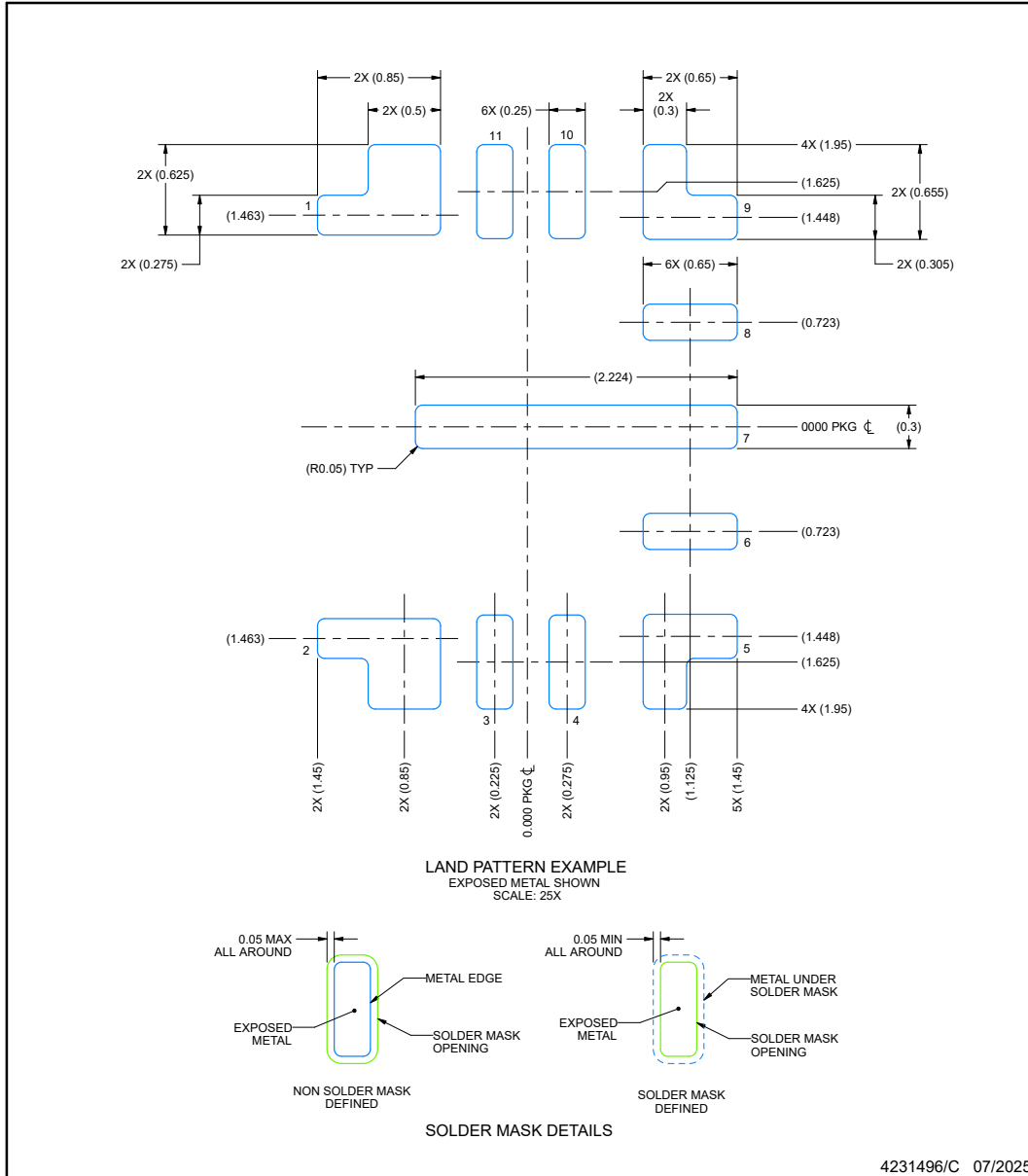
器件	封装类型	封装图	引脚	SPQ	长度 (mm)	宽度 (mm)	高度 (mm)
PLMR604403SRBMRQ1	WQFN-HR	RBM	11	3000	210	185	35

EXAMPLE BOARD LAYOUT

RBM0011A

WQFN-HR - 0.8 mm max height

PLASTIC QUAD FLATPACK - NO LEAD



NOTES: (continued)

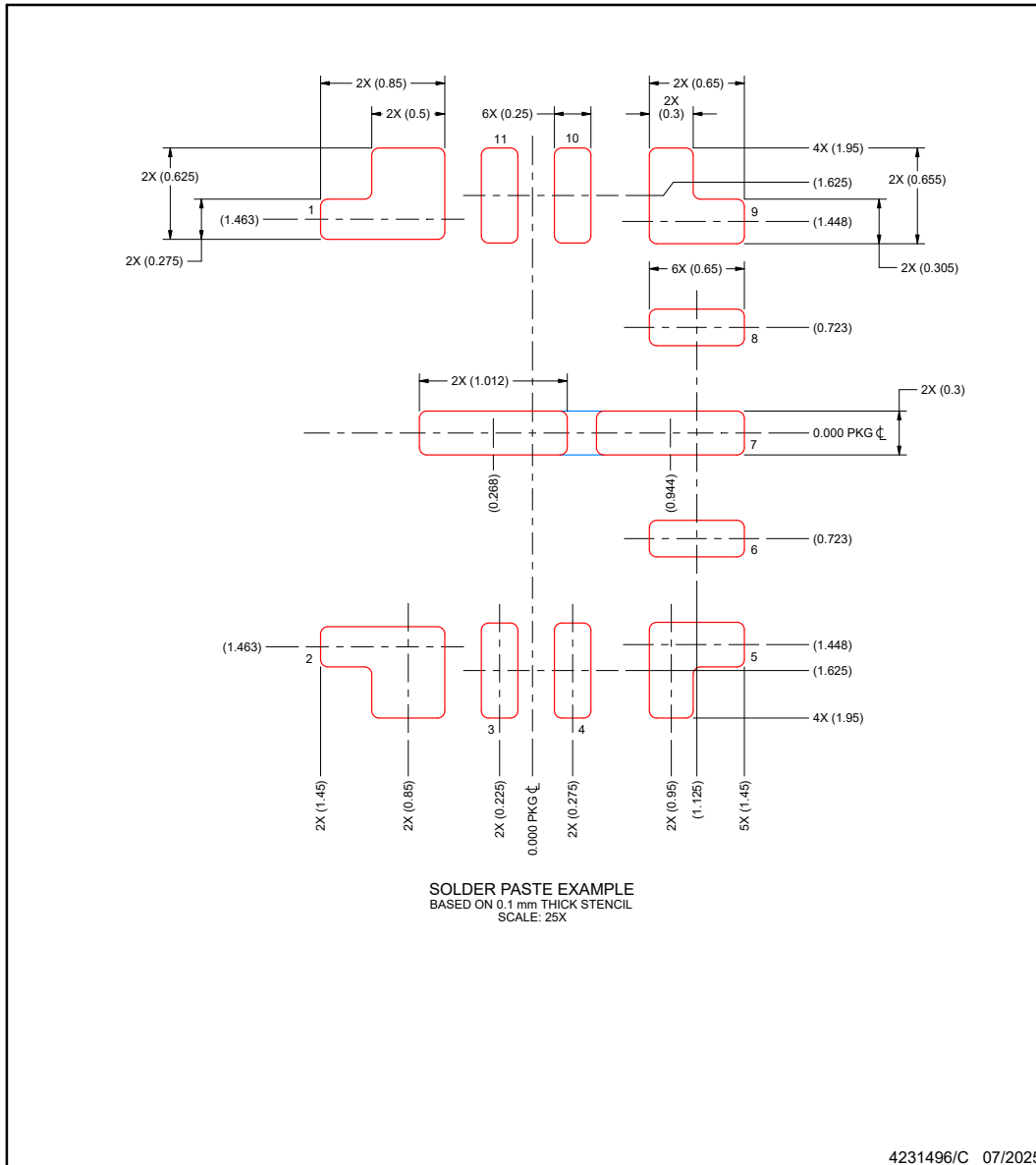
3. For more information, see Texas Instruments literature number SLUA271 (www.ti.com/lit/slua271).
4. Solder mask tolerances between and around signal pads can vary based on board fabrication site.

EXAMPLE STENCIL DESIGN

RBM0011A

WQFN-HR - 0.8 mm max height

PLASTIC QUAD FLATPACK - NO LEAD



NOTES: (continued)

- 5. Laser cutting apertures with trapezoidal walls and rounded corners may offer better paste release. IPC-7525 may have alternate design recommendations.

PACKAGING INFORMATION

Orderable part number	Status (1)	Material type (2)	Package Pins	Package qty Carrier	RoHS (3)	Lead finish/ Ball material (4)	MSL rating/ Peak reflow (5)	Op temp (°C)	Part marking (6)
LMR604404SBRAKRQ1	Active	Production	WQFN-HR (RAK) 9	3000 LARGE T&R	Yes	SN	Level-2-260C-1 YEAR	-40 to 150	44SBQ
PLMR604403SRBMRQ1	Active	Preproduction	WQFN-HR (RBM) 11	3000 LARGE T&R	-	Call TI	Call TI	-40 to 150	
XLMR604403SRAKRQ1	Active	Preproduction	WQFN-HR (RAK) 9	3000 LARGE T&R	Yes	SN	Level-2-260C-1 YEAR	-40 to 125	X43SQ
XLMR604403SRAKRQ1.A	Active	Preproduction	WQFN-HR (RAK) 9	3000 LARGE T&R	Yes	SN	Level-2-260C-1 YEAR	-40 to 125	X43SQ

(1) **Status:** For more details on status, see our [product life cycle](#).

(2) **Material type:** When designated, preproduction parts are prototypes/experimental devices, and are not yet approved or released for full production. Testing and final process, including without limitation quality assurance, reliability performance testing, and/or process qualification, may not yet be complete, and this item is subject to further changes or possible discontinuation. If available for ordering, purchases will be subject to an additional waiver at checkout, and are intended for early internal evaluation purposes only. These items are sold without warranties of any kind.

(3) **RoHS values:** Yes, No, RoHS Exempt. See the [TI RoHS Statement](#) for additional information and value definition.

(4) **Lead finish/Ball material:** Parts may have multiple material finish options. Finish options are separated by a vertical ruled line. Lead finish/Ball material values may wrap to two lines if the finish value exceeds the maximum column width.

(5) **MSL rating/Peak reflow:** The moisture sensitivity level ratings and peak solder (reflow) temperatures. In the event that a part has multiple moisture sensitivity ratings, only the lowest level per JEDEC standards is shown. Refer to the shipping label for the actual reflow temperature that will be used to mount the part to the printed circuit board.

(6) **Part marking:** There may be an additional marking, which relates to the logo, the lot trace code information, or the environmental category of the part.

Multiple part markings will be inside parentheses. Only one part marking contained in parentheses and separated by a "~" will appear on a part. If a line is indented then it is a continuation of the previous line and the two combined represent the entire part marking for that device.

Important Information and Disclaimer: The information provided on this page represents TI's knowledge and belief as of the date that it is provided. TI bases its knowledge and belief on information provided by third parties, and makes no representation or warranty as to the accuracy of such information. Efforts are underway to better integrate information from third parties. TI has taken and continues to take reasonable steps to provide representative and accurate information but may not have conducted destructive testing or chemical analysis on incoming materials and chemicals. TI and TI suppliers consider certain information to be proprietary, and thus CAS numbers and other limited information may not be available for release.

In no event shall TI's liability arising out of such information exceed the total purchase price of the TI part(s) at issue in this document sold by TI to Customer on an annual basis.

OTHER QUALIFIED VERSIONS OF LMR60440-Q1 :

- Catalog : [LMR60440](#)

NOTE: Qualified Version Definitions:

- Catalog - TI's standard catalog product

TAPE AND REEL INFORMATION

QUADRANT ASSIGNMENTS FOR PIN 1 ORIENTATION IN TAPE

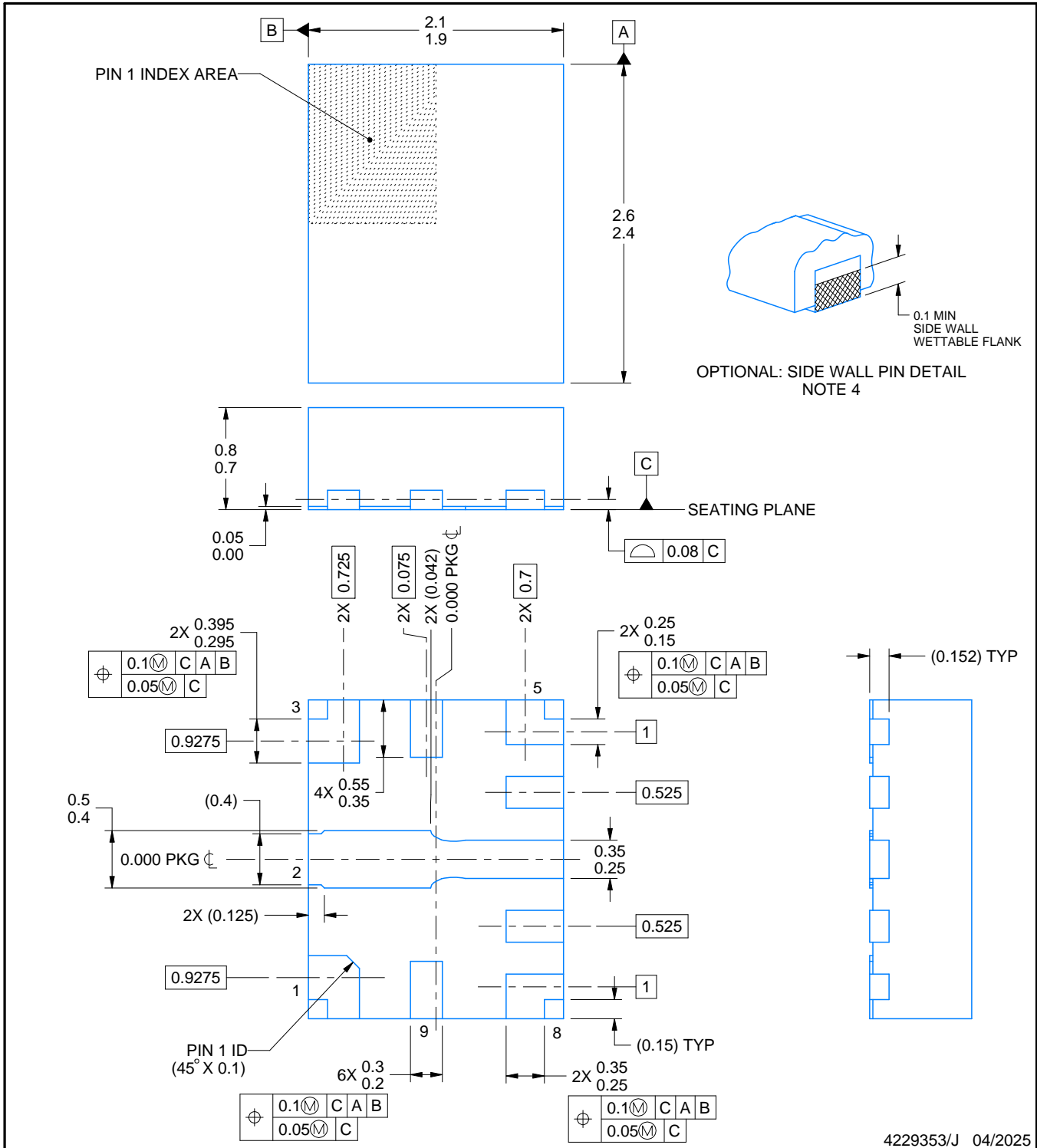
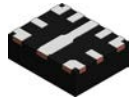

*All dimensions are nominal

Device	Package Type	Package Drawing	Pins	SPQ	Reel Diameter (mm)	Reel Width W1 (mm)	A0 (mm)	B0 (mm)	K0 (mm)	P1 (mm)	W (mm)	Pin1 Quadrant
LMR604404SBRAKRQ1	WQFN-HR	RAK	9	3000	180.0	8.4	2.3	2.8	1.15	4.0	8.0	Q1

TAPE AND REEL BOX DIMENSIONS


*All dimensions are nominal

Device	Package Type	Package Drawing	Pins	SPQ	Length (mm)	Width (mm)	Height (mm)
LMR604404SBRAKRQ1	WQFN-HR	RAK	9	3000	210.0	185.0	35.0



4229353/J 04/2025

NOTES:

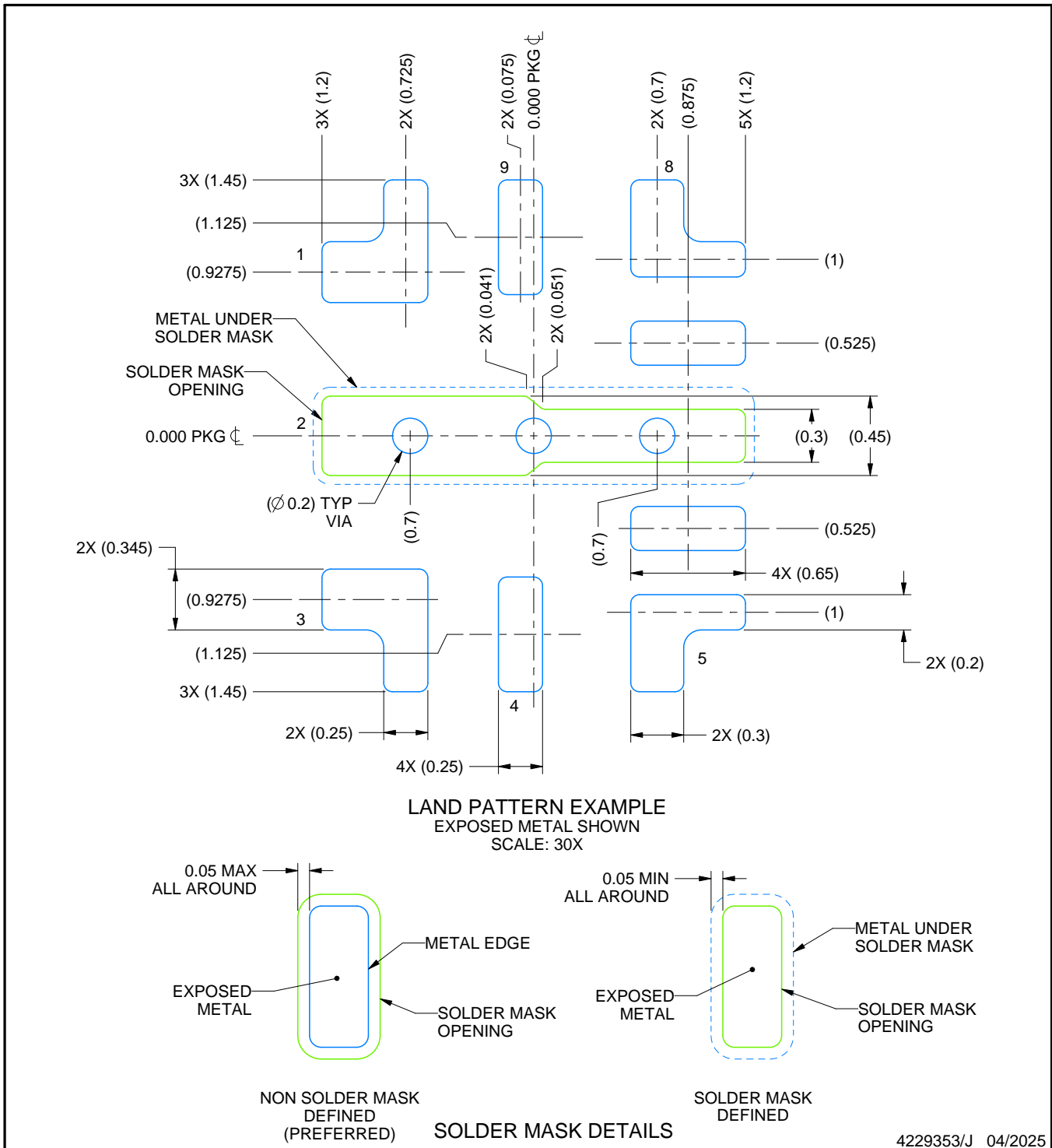
1. All linear dimensions are in millimeters. Any dimensions in parenthesis are for reference only. Dimensioning and tolerancing per ASME Y14.5M.
2. This drawing is subject to change without notice.
3. The package thermal pad must be soldered to the printed circuit board for thermal and mechanical performance.
4. Minimum 0.1 mm solder wetting on pin side wall. Available for wettable flank version only.

EXAMPLE BOARD LAYOUT

RAK0009A

WQFN-HR - 0.8 mm max height

PLASTIC QUAD FLATPACK - NO LEAD



4229353/J 04/2025

NOTES: (continued)

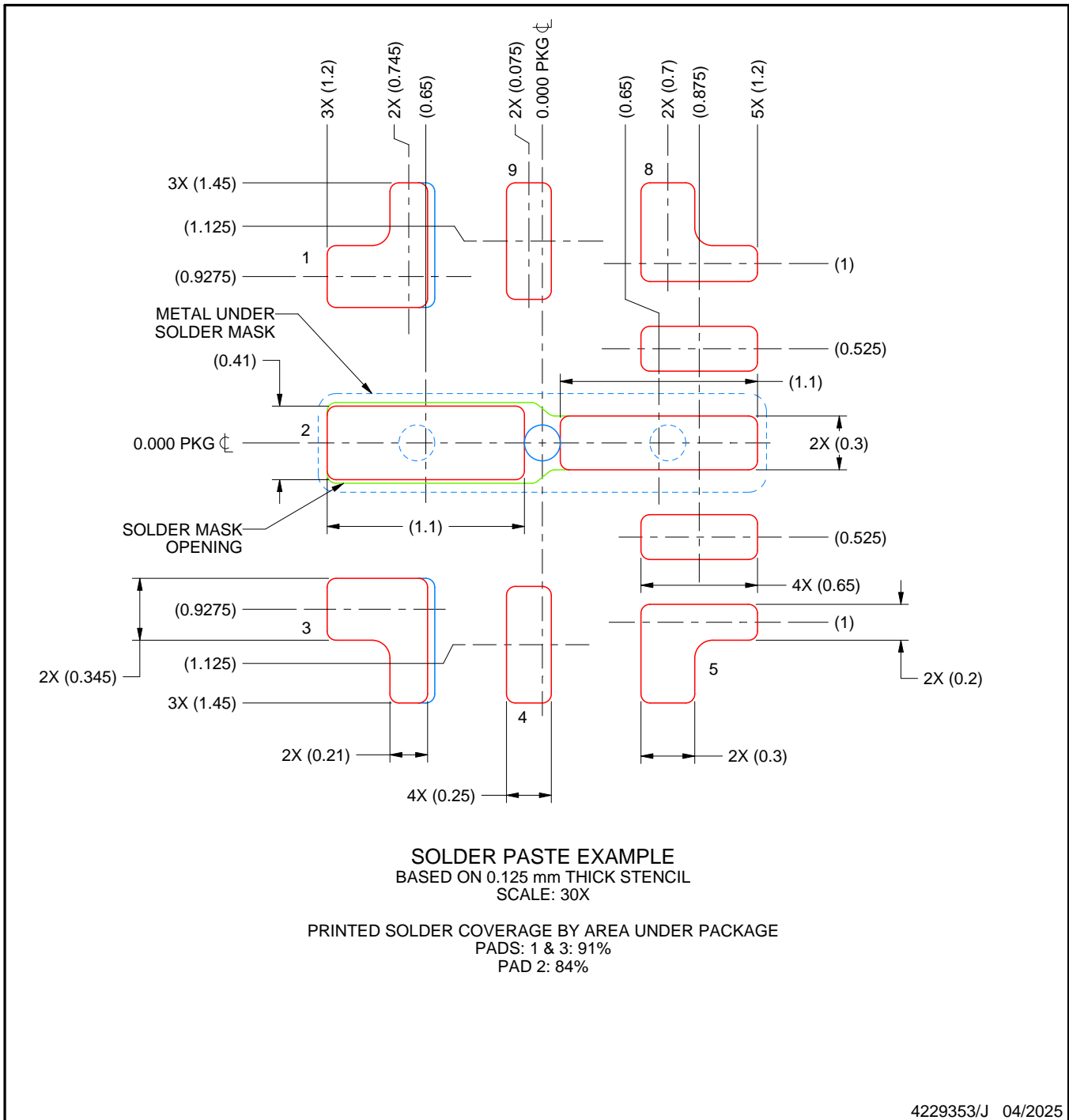
5. This package is designed to be soldered to a thermal pad on the board. For more information, see Texas Instruments literature number SLUA271 (www.ti.com/lit/slua271).
6. Vias are optional depending on application, refer to device data sheet. If any vias are implemented, refer to their locations shown on this view. It is recommended that vias under paste be filled, plugged or tented.

EXAMPLE STENCIL DESIGN

RAK0009A

WQFN-HR - 0.8 mm max height

PLASTIC QUAD FLATPACK - NO LEAD



NOTES: (continued)

7. Laser cutting apertures with trapezoidal walls and rounded corners may offer better paste release. IPC-7525 may have alternate design recommendations.

重要通知和免责声明

TI“按原样”提供技术和可靠性数据（包括数据表）、设计资源（包括参考设计）、应用或其他设计建议、网络工具、安全信息和其他资源，不保证没有瑕疵且不做任何明示或暗示的担保，包括但不限于对适销性、与某特定用途的适用性或不侵犯任何第三方知识产权的暗示担保。

这些资源可供使用 TI 产品进行设计的熟练开发人员使用。您将自行承担以下全部责任：(1) 针对您的应用选择合适的 TI 产品，(2) 设计、验证并测试您的应用，(3) 确保您的应用满足相应标准以及任何其他安全、安保法规或其他要求。

这些资源如有变更，恕不另行通知。TI 授权您仅可将这些资源用于研发本资源所述的 TI 产品的相关应用。严禁以其他方式对这些资源进行复制或展示。您无权使用任何其他 TI 知识产权或任何第三方知识产权。对于因您对这些资源的使用而对 TI 及其代表造成的任何索赔、损害、成本、损失和债务，您将全额赔偿，TI 对此概不负责。

TI 提供的产品受 [TI 销售条款](#)、[TI 通用质量指南](#) 或 [ti.com](#) 上其他适用条款或 TI 产品随附的其他适用条款的约束。TI 提供这些资源并不会扩展或以其他方式更改 TI 针对 TI 产品发布的适用的担保或担保免责声明。除非德州仪器 (TI) 明确将某产品指定为定制产品或客户特定产品，否则其产品均为按确定价格收入目录的标准通用器件。

TI 反对并拒绝您可能提出的任何其他或不同的条款。

版权所有 © 2026，德州仪器 (TI) 公司

最后更新日期：2025 年 10 月