

LM4040 精密低功耗并联电压基准

1 特性

- 2.048V、2.5V、3V、4.096V、5V、8.192V 和 10V 的固定输出电压
- 严格输出容差和低温度系数
 - 0.1% (最大值), 100ppm/°C - A 级
 - 0.2% (最大值), 100ppm/°C - B 级
 - 0.5% (最大值), 100ppm/°C - C 级
 - 1.0% (最大值), 150ppm/°C - D 级
- 低输出噪声: $35 \mu V_{RMS}$ 典型值
- 宽工作电流范围: $45 \mu A$ (典型值) 至 15mA
- 与所有容性负载一起工作时保持稳定; 无需输出电容器
- 工作温度范围: $-40^{\circ}C$ 至 $125^{\circ}C$

2 应用

- 数据采集系统
- 能源基础设施
- 模拟输入模块
- 现场发送器
- 精密音频
- 汽车电子产品

3 说明

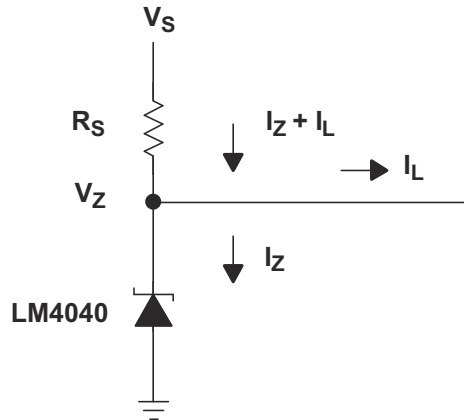
LM4040 系列并联电压基准功能多样、易于使用, 适合各种应用。该 2 引脚固定输出器件无需外部电容器即可运行, 与所有容性负载一起工作时也可保持稳定。此外, 该基准具备低动态阻抗、低噪声和低温度系数, 可确保在宽工作电流和温度范围内实现稳定的输出电压。LM4040 在晶圆筛选期间使用保险丝和齐纳击穿反向击穿电压修整, 以提供四种输出电压容差 - 从最高 0.1% (A 级) 到最高 1% (D 级)。这样设计人员可以非常灵活地为应用选择具有高性价比的产品。

LM4040 采用节省空间的 SC-70 和 SOT-23-3 封装, 最低电流为 $45 \mu A$ (典型值), 专为便携式应用设计。LM4040xI 的额定工作环境温度范围是 $-40^{\circ}C$ 至 $85^{\circ}C$ 。LM4040xQ 的额定工作环境温度范围是 $-40^{\circ}C$ 至 $125^{\circ}C$ 。

封装信息

器件型号	封装 (引脚) ⁽¹⁾	封装尺寸 ⁽²⁾
LM4040	SOT-23 (3)	2.92mm × 1.30mm
	SC70 (5)	2.00mm × 1.25mm
	TO-92 (3)	4.83mm × 3.68mm

- (1) 如需了解所有可用封装, 请参阅数据表末尾的可订购产品附录。
 (2) 封装尺寸 (长 × 宽) 为标称值, 并包括引脚 (如适用)。



简化版原理图



内容

1 特性	1	6.19 LM4040A82I、LM4040B82I 电气特性.....	20
2 应用	1	6.20 LM4040C82I、LM4040D82I 电气特性.....	21
3 说明	1	6.21 LM4040A10I、LM4040B10I 电气特性.....	22
4 器件比较表	3	6.22 LM4040C10I、LM4040D10I 电气特性.....	23
5 引脚配置和功能	4	6.23 典型特性.....	24
6 规格	5	7 详细说明	25
6.1 绝对最大额定值.....	5	7.1 概述.....	25
6.2 ESD 等级.....	5	7.2 功能方框图.....	25
6.3 建议运行条件.....	5	7.3 特性说明.....	25
6.4 热性能信息.....	5	7.4 器件功能模式.....	25
6.5 LM4040A20I、LM4040B20I 电气特性.....	6	8 应用和实施	26
6.6 LM4040C20I、LM4040D20I 电气特性.....	7	8.1 应用信息.....	26
6.7 LM4040C20Q、LM4040D20Q 电气特性.....	8	8.2 典型应用.....	26
6.8 LM4040A25I、LM4040B25I 电气特性.....	9	8.3 电源相关建议.....	28
6.9 LM4040C25I、LM4040D25I 电气特性.....	10	8.4 布局.....	28
6.10 LM4040C25Q、LM4040D25Q 电气特性.....	11	9 器件和文档支持	30
6.11 LM4040A30I、LM4040B30I 电气特性.....	12	9.1 相关链接.....	30
6.12 LM4040C30I、LM4040D30I 电气特性.....	13	9.2 接收文档更新通知.....	30
6.13 LM4040C30Q、LM4040D30Q 电气特性.....	14	9.3 支持资源.....	30
6.14 LM4040A41I、LM4040B41I 电气特性.....	15	9.4 商标.....	30
6.15 LM4040C41I、LM4040D41I 电气特性.....	16	9.5 静电放电警告.....	30
6.16 LM4040A50I、LM4040B50I 电气特性.....	17	9.6 术语表.....	30
6.17 LM4040C50I、LM4040D50I 电气特性.....	18	10 修订历史记录	30
6.18 LM4040C50Q、LM4040D50Q 电气特性.....	19	11 机械、封装和可订购信息	31

4 器件比较表

T _A	器件等级	V _{KA}	可订购 ⁽¹⁾ 器件型号
-40°C 至 85°C	A 级： 0.1% 初始精度和 100ppm/°C 温度系数	2.048V	LM4040A20I
		2.5V	LM4040A25I
		3V	LM4040A30I
		4.096V	LM4040A41I
		5V	LM4040A50I
		8.192V	LM4040A82I
		10V	LM4040A10I
	B 级： 0.2% 初始精度和 100ppm/°C 温度系数	2.048V	LM4040B20I
		2.5V	LM4040B25I
		3V	LM4040B30I
		4.096V	LM4040B41I
		5V	LM4040B50I
		8.192V	LM4040B82I
		10V	LM4040B10I
-40°C 至 85°C	C 级： 0.5% 初始精度和 100ppm/°C 温度系数	2.048V	LM4040C20I
		2.5V	LM4040C25I
		3V	LM4040C30I
		4.096V	LM4040C41I
		5V	LM4040C50I
		8.192V	LM4040C82I
		10V	LM4040C10I
-40°C 至 85°C	D 级： 1.0% 初始精度和 150ppm/°C 温度系数	2.048V	LM4040D20I
		2.5V	LM4040D25I
		3V	LM4040D30I
		4.096V	LM4040D41I
		5V	LM4040D50I
		8.192V	LM4040D82I
		10V	LM4040D10I
-40°C 至 125°C	C 级： 0.5% 初始精度和 100ppm/°C 温度系数	2.048V	LM4040C20Q
		2.5V	LM4040C25Q
		3V	LM4040C30Q
		5V	LM4040C50Q
	D 级： 1.0% 初始精度和 150ppm/°C 温度系数	2.048V	LM4040D20Q
		2.5V	LM4040D25Q
		3V	LM4040D30Q
		5V	LM4040D50Q
			LM4040D50Q

(1) 有关最新的封装和订购信息，请参阅本文档结尾的“封装选项附录”，或访问 TI 网站：www.ti.com。

5 引脚配置和功能

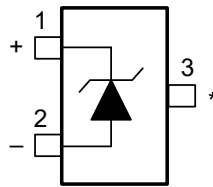


图 5-1. DBZ 封装
3 引脚 SOT-23
顶视图

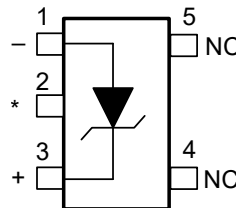


图 5-2. DCK 封装
5 引脚 SC70
顶视图

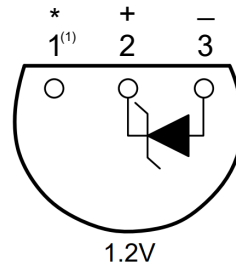


图 5-3. LP 封装
3 引脚 TO-92
底视图

表 5-1. 引脚功能

名称	引脚			类型	说明
	DBZ	DCK	TO-92		
CATHODE	1	3	2	I/O	并联电流/电压输入
ANODE	2	1	3	O	通用引脚，通常接地
NC	—	4、5	—	I	无内部连接
*	3	2	1	I	必须悬空或连接到阳极 ⁽¹⁾ 。

(1) 在具有高电磁干扰（例如放置在变压器或其他电磁源附近时）或显著高频开关噪声的应用中，TI 建议将该引脚连接到阳极。

6 规格

6.1 绝对最大额定值

在自然通风条件下的温度范围内测得（除非另有说明）⁽¹⁾

		最小值	最大值	单位
I_Z	连续阴极电流	-10	25	mA
T_J	工作虚拟结温		150	°C
T_{stg}	贮存温度范围	-65	150	°C

(1) 应力超出绝对最大额定值下面列出的值可能会对器件造成永久损坏。这些列出的值仅仅是应力额定值，并不表示器件在这些条件下以及在 6.3 以外的任何其他条件下能够正常运行。长时间处于绝对最大额定条件下可能会影响器件的可靠性。

6.2 ESD 等级

			值	单位
$V_{(ESD)}$	静电放电	人体放电模型 (HBM), 符合 ANSI/ESDA/JEDEC JS-001 标准, 所有引脚 ⁽¹⁾	±2000	V
		充电器件模型 (CDM), 符合 JEDEC 规范 JESD22-C101, 所有引脚 ⁽²⁾	±500	

(1) JEDEC 文档 JEP155 指出：500V HBM 时能够在标准 ESD 控制流程下安全生产。

(2) JEDEC 文档 JEP157 指出：250V CDM 时能够在标准 ESD 控制流程下安全生产。

6.3 建议运行条件

			最小值	最大值	单位
I_Z	阴极电流		⁽¹⁾	15	mA
T_A	自然通风温度	LM4040xxxI	-40	85	°C
		LM4040xxxQ	-40	125	

(1) 查看参数表

6.4 热性能信息

	热指标 ⁽¹⁾	LM4040		单位
		DBZ	DCK	
		3 引脚	5 引脚	
$R_{\theta JA}$	结至环境热阻	206	252	°C/W

(1) 有关新旧热指标的更多信息，请参阅 [半导体和 IC 封装热指标](#) 应用报告。

6.5 LM4040A20I、LM4040B20I 电气特性

在工业温度范围内，全范围 $T_A = -40^\circ\text{C}$ 至 85°C (除非另有说明)

参数	测试条件	T_A	LM4040A20I			LM4040B20I			单位
			最小值	典型值	最大值	最小值	典型值	最大值	
V_Z 反向击穿电压	$I_Z = 100 \mu\text{A}$	25°C	2.048			2.048			V
ΔV_Z 反向击穿电压容差	$I_Z = 100 \mu\text{A}$	25°C	-2	2	-4.1	4.1	mV		
		完整范围	-15	15	-17	17			
$I_{Z,\text{min}}$ 最小阴极电流		25°C	45	75	45	75	μA		
		完整范围	80			80			
α_{V_Z} 反向击穿电压的平均温度系数 ⁽²⁾	$I_Z = 10\text{mA}$	25°C	± 20			ppm/ $^\circ\text{C}$			
	$I_Z = 1\text{mA}$	25°C	± 15						
		完整范围	± 100						
$\frac{\Delta V_Z}{\Delta I_Z}$ 随着阴极电流的变化，反向击穿电压会发生变化	$I_{Z,\text{min}} < I_Z < 1\text{mA}$	25°C	0.3	0.8	0.3	0.8	mV		
		完整范围	1						
	$1\text{mA} < I_Z < 15\text{mA}$	25°C	2.5	6	2.5	6			
		完整范围	8						
Z_Z 反向动态阻抗	$I_Z = 1\text{mA}$, $f = 120\text{Hz}$, $I_{AC} = 0.1I_Z$	25°C	0.3	0.8	0.3	0.8	Ω		
e_N 宽带噪声	$I_Z = 100 \mu\text{A}$, $10\text{Hz} \leq f \leq 10\text{kHz}$	25°C	35			35	μV_{RMS}		
反向击穿电压的长期稳定性	$t = 1000\text{h}$, $T_A = 25^\circ\text{C} \pm 0.1^\circ\text{C}$, $I_Z = 100 \mu\text{A}$		120			120	ppm		
V_{HYST} 热滞后 ⁽¹⁾	$\Delta T_A = -40^\circ\text{C}$ 至 125°C		0.08%			0.08%	—		

- (1) 热迟滞定义为循环至温度 -40°C 后在 25°C 测得的电压与循环至温度 125°C 后在 25°C 测得的电压之间的差异。
- (2) 反向击穿电压容差的过热限值被定义为室温反向击穿电压容差 $\pm[(\Delta V_R/\Delta T)(\max \Delta T)(V_R)]$ 。其中， $\Delta V_R/\Delta T$ 是 V_R 温度系数， $\max \Delta T$ 是从 25°C 的参考点到 T_{MIN} 或 T_{MAX} 的最大温差， V_R 是反向击穿电压。 $\max \Delta T = 65^\circ\text{C}$ 的工业温度范围内不同等级的总过热容差如下所示：
- A 级： $\pm 0.75\% = \pm 0.1\% \pm 100\text{ppm}/^\circ\text{C} \times 65^\circ\text{C}$
 B 级： $\pm 0.85\% = \pm 0.2\% \pm 100\text{ppm}/^\circ\text{C} \times 65^\circ\text{C}$
 C 级： $\pm 1.15\% = \pm 0.5\% \pm 100\text{ppm}/^\circ\text{C} \times 65^\circ\text{C}$
 D 级： $\pm 1.98\% = \pm 1.0\% \pm 150\text{ppm}/^\circ\text{C} \times 65^\circ\text{C}$
- 工作温度范围内不同等级的总过热容差 (最大值 $\Delta T = 100^\circ\text{C}$) 如下所示：
- C 级： $\pm 1.5\% = \pm 0.5\% \pm 100\text{ppm}/^\circ\text{C} \times 100^\circ\text{C}$
 D 级： $\pm 2.5\% = \pm 1.0\% \pm 150\text{ppm}/^\circ\text{C} \times 100^\circ\text{C}$
- 因此，例如，A 级 2.5V LM4040 具有 $\pm 2.5\text{V} \times 0.75\% = \pm 19\text{mV}$ 的过热反向击穿电压容差。

6.6 LM4040C20I、LM4040D20I 电气特性

在工业温度范围内，全范围 $T_A = -40^{\circ}\text{C}$ 至 85°C (除非另有说明)

参数	测试条件	T_A	LM4040C20I			LM4040D20I			单位
			最小值	典型值	最大值	最小值	典型值	最大值	
V_Z 反向击穿电压	$I_Z = 100 \mu\text{A}$	25°C	2.048			2.048			V
ΔV_Z 反向击穿电压容差	$I_Z = 100 \mu\text{A}$	25°C	-10	10	-20	20	mV		
		完整范围	-23	23	-40	40			
$I_{Z,\text{min}}$ 最小阴极电流		25°C	45	75	45	75	μA		
		完整范围	80			80			
α_{V_Z} 反向击穿电压的平均温度系数 ⁽²⁾	$I_Z = 10\text{mA}$	25°C	± 20			ppm/ $^{\circ}\text{C}$			
	$I_Z = 1\text{mA}$	25°C	± 15						
		完整范围	± 100						± 150
$\frac{\Delta V_Z}{\Delta I_Z}$ 随着阴极电流的变化，反向击穿电压会发生变化	$I_{Z,\text{min}} < I_Z < 1\text{mA}$	25°C	0.3	0.8	0.3	1	mV		
		完整范围	1			1.2			
	$1\text{mA} < I_Z < 15\text{mA}$	25°C	2.5	6	2.5	8			
		完整范围	8			10			
Z_Z 反向动态阻抗	$I_Z = 1\text{mA}$, $f = 120\text{Hz}$, $I_{AC} = 0.1I_Z$	25°C	0.3	0.9	0.3	1.1	Ω		
e_N 宽带噪声	$I_Z = 100 \mu\text{A}$, $10\text{Hz} \leq f \leq 10\text{kHz}$	25°C	35			μV_{RMS}			
反向击穿电压的长期稳定性	$t = 1000\text{h}$, $T_A = 25^{\circ}\text{C} \pm 0.1^{\circ}\text{C}$, $I_Z = 100 \mu\text{A}$		120			ppm			
V_{HYST} 热滞后 ⁽¹⁾	$\Delta T_A = -40^{\circ}\text{C}$ 至 125°C		0.08%			0.08%			—

- (1) 热迟滞定义为循环至温度 -40°C 后在 25°C 测得的电压与循环至温度 125°C 后在 25°C 测得的电压之间的差异。
- (2) 反向击穿电压容差的过热限值被定义为室温反向击穿电压容差 $\pm[(\Delta V_R/\Delta T)(\max \Delta T)(V_R)]$ 。其中， $\Delta V_R/\Delta T$ 是 V_R 温度系数， $\max \Delta T$ 是从 25°C 的参考点到 T_{MIN} 或 T_{MAX} 的最大温差， V_R 是反向击穿电压。 $\max \Delta T = 65^{\circ}\text{C}$ 的工业温度范围内不同等级的总过热容差如下所示：
- A 级： $\pm 0.75\% = \pm 0.1\% \pm 100\text{ppm}/^{\circ}\text{C} \times 65^{\circ}\text{C}$
 B 级： $\pm 0.85\% = \pm 0.2\% \pm 100\text{ppm}/^{\circ}\text{C} \times 65^{\circ}\text{C}$
 C 级： $\pm 1.15\% = \pm 0.5\% \pm 100\text{ppm}/^{\circ}\text{C} \times 65^{\circ}\text{C}$
 D 级： $\pm 1.98\% = \pm 1.0\% \pm 150\text{ppm}/^{\circ}\text{C} \times 65^{\circ}\text{C}$
- 工作温度范围内不同等级的总过热容差 (最大值 $\Delta T = 100^{\circ}\text{C}$) 如下所示：
- C 级： $\pm 1.5\% = \pm 0.5\% \pm 100\text{ppm}/^{\circ}\text{C} \times 100^{\circ}\text{C}$
 D 级： $\pm 2.5\% = \pm 1.0\% \pm 150\text{ppm}/^{\circ}\text{C} \times 100^{\circ}\text{C}$
- 因此，例如，A 级 2.5V LM4040 具有 $\pm 2.5\text{V} \times 0.75\% = \pm 19\text{mV}$ 的过热反向击穿电压容差。

6.7 LM4040C20Q、LM4040D20Q 电气特性

在工作温度范围内，全范围 $T_A = -40^{\circ}\text{C}$ 至 125°C (除非另有说明)

参数	测试条件	T_A	LM4040C20Q			LM4040D20Q			单位
			最小值	典型值	最大值	最小值	典型值	最大值	
V_Z 反向击穿电压	$I_Z = 100\ \mu\text{A}$	25°C	2.048			2.048			V
ΔV_Z 反向击穿电压容差	$I_Z = 100\ \mu\text{A}$	25°C	-10	10	-20	20	mV		
		完整范围	-30	30	-50	50			
$I_{Z,\text{min}}$ 最小阴极电流		25°C	45	75	45	75	μA		
		完整范围	80			80			
α_{V_Z} 反向击穿电压的平均温度系数 ⁽²⁾	$I_Z = 10\text{mA}$	25°C	± 20			ppm/ $^{\circ}\text{C}$			
	$I_Z = 1\text{mA}$	25°C	± 15						
		完整范围	± 100						
$\frac{\Delta V_Z}{\Delta I_Z}$ 随着阴极电流的变化，反向击穿电压会发生变化	$I_{Z,\text{min}} < I_Z < 1\text{mA}$	25°C	0.3	0.8	0.3	1	mV		
		完整范围	1			1.2			
	$1\text{mA} < I_Z < 15\text{mA}$	25°C	2.5	6	2.5	8			
		完整范围	8			10			
Z_Z 反向动态阻抗	$I_Z = 1\text{mA}$, $f = 120\text{Hz}$, $I_{AC} = 0.1I_Z$	25°C	0.3	0.9	0.3	1.1	Ω		
e_N 宽带噪声	$I_Z = 100\ \mu\text{A}$, $10\text{Hz} \leq f \leq 10\text{kHz}$	25°C	35			35			μV_{RMS}
反向击穿电压的长期稳定性	$t = 1000\text{h}$, $T_A = 25^{\circ}\text{C} \pm 0.1^{\circ}\text{C}$, $I_Z = 100\ \mu\text{A}$		120			120			ppm
V_{HYST} 热滞后 ⁽¹⁾	$\Delta T_A = -40^{\circ}\text{C}$ 至 125°C		0.08%			0.08%			—

- (1) 热迟滞定义为循环至温度 -40°C 后在 25°C 测得的电压与循环至温度 125°C 后在 25°C 测得的电压之间的差异。
- (2) 反向击穿电压容差的过热限值被定义为室温反向击穿电压容差 $\pm[(\Delta V_R/\Delta T)(\max \Delta T)(V_R)]$ 。其中， $\Delta V_R/\Delta T$ 是 V_R 温度系数， $\max \Delta T$ 是从 25°C 的参考点到 T_{MIN} 或 T_{MAX} 的最大温差， V_R 是反向击穿电压。 $\max \Delta T = 65^{\circ}\text{C}$ 的工业温度范围内不同等级的总过热容差如下所示：
- A 级： $\pm 0.75\% = \pm 0.1\% \pm 100\text{ppm}/^{\circ}\text{C} \times 65^{\circ}\text{C}$
 B 级： $\pm 0.85\% = \pm 0.2\% \pm 100\text{ppm}/^{\circ}\text{C} \times 65^{\circ}\text{C}$
 C 级： $\pm 1.15\% = \pm 0.5\% \pm 100\text{ppm}/^{\circ}\text{C} \times 65^{\circ}\text{C}$
 D 级： $\pm 1.98\% = \pm 1.0\% \pm 150\text{ppm}/^{\circ}\text{C} \times 65^{\circ}\text{C}$
- 工作温度范围内不同等级的总过热容差 (最大值 $\Delta T = 100^{\circ}\text{C}$) 如下所示：
- C 级： $\pm 1.5\% = \pm 0.5\% \pm 100\text{ppm}/^{\circ}\text{C} \times 100^{\circ}\text{C}$
 D 级： $\pm 2.5\% = \pm 1.0\% \pm 150\text{ppm}/^{\circ}\text{C} \times 100^{\circ}\text{C}$
- 因此，例如，A 级 2.5V LM4040 具有 $\pm 2.5\text{V} \times 0.75\% = \pm 19\text{mV}$ 的过热反向击穿电压容差。

6.8 LM4040A25I、LM4040B25I 电气特性

在工业温度范围内，全范围 $T_A = -40^{\circ}\text{C}$ 至 85°C (除非另有说明)

参数	测试条件	T_A	LM4040A25I			LM4040B25I			单位
			最小值	典型值	最大值	最小值	典型值	最大值	
V_Z 反向击穿电压	$I_Z = 100 \mu\text{A}$	25°C	2.5			2.5			V
ΔV_Z 反向击穿电压容差	$I_Z = 100 \mu\text{A}$	25°C	-2.5	2.5	-5	5	mV		
		完整范围	-19	19	-21	21			
$I_{Z,\text{min}}$ 最小阴极电流		25°C	45	75	45	75	μA		
		完整范围	80			80			
α_{V_Z} 反向击穿电压的平均温度系数 ⁽²⁾	$I_Z = 10\text{mA}$	25°C	± 20			ppm/ $^{\circ}\text{C}$			
	$I_Z = 1\text{mA}$	25°C	± 15						
		完整范围	± 100						
$\frac{\Delta V_Z}{\Delta I_Z}$ 随着阴极电流的变化，反向击穿电压会发生变化	$I_{Z,\text{min}} < I_Z < 1\text{mA}$	25°C	0.3	0.8	0.3	0.8	mV		
		完整范围	1						
	$1\text{mA} < I_Z < 15\text{mA}$	25°C	2.5	6	2.5	6			
		完整范围	8						
Z_Z 反向动态阻抗	$I_Z = 1\text{mA}$, $f = 120\text{Hz}$, $I_{AC} = 0.1I_Z$	25°C	0.3	0.8	0.3	0.8	Ω		
e_N 宽带噪声	$I_Z = 100 \mu\text{A}$, $10\text{Hz} \leq f \leq 10\text{kHz}$	25°C	35			μV_{RMS}			
反向击穿电压的长期稳定性	$t = 1000\text{h}$, $T_A = 25^{\circ}\text{C} \pm 0.1^{\circ}\text{C}$, $I_Z = 100 \mu\text{A}$		120			ppm			
V_{HYST} 热滞后 ⁽¹⁾	$\Delta T_A = -40^{\circ}\text{C}$ 至 125°C		0.08%			—			

- (1) 热迟滞定义为循环至温度 -40°C 后在 25°C 测得的电压与循环至温度 125°C 后在 25°C 测得的电压之间的差异。
- (2) 反向击穿电压容差的过热限值被定义为室温反向击穿电压容差 $\pm[(\Delta V_R/\Delta T)(\max \Delta T)(V_R)]$ 。其中， $\Delta V_R/\Delta T$ 是 V_R 温度系数， $\max \Delta T$ 是从 25°C 的参考点到 T_{MIN} 或 T_{MAX} 的最大温差， V_R 是反向击穿电压。 $\max \Delta T = 65^{\circ}\text{C}$ 的工业温度范围内不同等级的总过热容差如下所示：
- A 级： $\pm 0.75\% = \pm 0.1\% \pm 100\text{ppm}/^{\circ}\text{C} \times 65^{\circ}\text{C}$
 B 级： $\pm 0.85\% = \pm 0.2\% \pm 100\text{ppm}/^{\circ}\text{C} \times 65^{\circ}\text{C}$
 C 级： $\pm 1.15\% = \pm 0.5\% \pm 100\text{ppm}/^{\circ}\text{C} \times 65^{\circ}\text{C}$
 D 级： $\pm 1.98\% = \pm 1.0\% \pm 150\text{ppm}/^{\circ}\text{C} \times 65^{\circ}\text{C}$
- 工作温度范围内不同等级的总过热容差 (最大值 $\Delta T = 100^{\circ}\text{C}$) 如下所示：
- C 级： $\pm 1.5\% = \pm 0.5\% \pm 100\text{ppm}/^{\circ}\text{C} \times 100^{\circ}\text{C}$
 D 级： $\pm 2.5\% = \pm 1.0\% \pm 150\text{ppm}/^{\circ}\text{C} \times 100^{\circ}\text{C}$
- 因此，例如，A 级 2.5V LM4040 具有 $\pm 2.5\text{V} \times 0.75\% = \pm 19\text{mV}$ 的过热反向击穿电压容差。

6.9 LM4040C25I、LM4040D25I 电气特性

在工业温度范围内，全范围 $T_A = -40^{\circ}\text{C}$ 至 85°C (除非另有说明)

参数	测试条件	T_A	LM4040C25I			LM4040D25I			单位
			最小值	典型值	最大值	最小值	典型值	最大值	
V_Z 反向击穿电压	$I_Z = 100 \mu\text{A}$	25°C	2.5			2.5			V
ΔV_Z 反向击穿电压容差	$I_Z = 100 \mu\text{A}$	25°C	-12	12	-25	25	mV		
		完整范围	-29	29	-49	49			
$I_{Z,\text{min}}$ 最小阴极电流		25°C	45	75	45	75	μA		
		完整范围	80			80			
α_{V_Z} 反向击穿电压的平均温度系数 ⁽²⁾	$I_Z = 10\text{mA}$	25°C	± 20			ppm/ $^{\circ}\text{C}$			
	$I_Z = 1\text{mA}$	25°C	± 15						
		完整范围	± 100					± 150	
$\frac{\Delta V_Z}{\Delta I_Z}$ 随着阴极电流的变化，反向击穿电压会发生变化	$I_{Z,\text{min}} < I_Z < 1\text{mA}$	25°C	0.3	0.8	0.3	1	mV		
		完整范围	1			1.2			
	$1\text{mA} < I_Z < 15\text{mA}$	25°C	2.5	6	2.5	8			
		完整范围	8			10			
Z_Z 反向动态阻抗	$I_Z = 1\text{mA}$, $f = 120\text{Hz}$, $I_{AC} = 0.1I_Z$	25°C	0.3	0.9	0.3	1.1	Ω		
e_N 宽带噪声	$I_Z = 100 \mu\text{A}$, $10\text{Hz} \leq f \leq 10\text{kHz}$	25°C	35			35		μV_{RMS}	
反向击穿电压的长期稳定性	$t = 1000\text{h}$, $T_A = 25^{\circ}\text{C} \pm 0.1^{\circ}\text{C}$, $I_Z = 100 \mu\text{A}$		120			120		ppm	
V_{HYST} 热滞后 ⁽¹⁾	$\Delta T_A = -40^{\circ}\text{C}$ 至 125°C		0.08%			0.08%		—	

- (1) 热迟滞定义为循环至温度 -40°C 后在 25°C 测得的电压与循环至温度 125°C 后在 25°C 测得的电压之间的差异。
- (2) 反向击穿电压容差的过热限值被定义为室温反向击穿电压容差 $\pm[(\Delta V_R/\Delta T)(\max \Delta T)(V_R)]$ 。其中， $\Delta V_R/\Delta T$ 是 V_R 温度系数， $\max \Delta T$ 是从 25°C 的参考点到 T_{MIN} 或 T_{MAX} 的最大温差， V_R 是反向击穿电压。 $\max \Delta T = 65^{\circ}\text{C}$ 的工业温度范围内不同等级的总过热容差如下所示：
- A 级： $\pm 0.75\% = \pm 0.1\% \pm 100\text{ppm}/^{\circ}\text{C} \times 65^{\circ}\text{C}$
 B 级： $\pm 0.85\% = \pm 0.2\% \pm 100\text{ppm}/^{\circ}\text{C} \times 65^{\circ}\text{C}$
 C 级： $\pm 1.15\% = \pm 0.5\% \pm 100\text{ppm}/^{\circ}\text{C} \times 65^{\circ}\text{C}$
 D 级： $\pm 1.98\% = \pm 1.0\% \pm 150\text{ppm}/^{\circ}\text{C} \times 65^{\circ}\text{C}$
- 工作温度范围内不同等级的总过热容差 (最大值 $\Delta T = 100^{\circ}\text{C}$) 如下所示：
- C 级： $\pm 1.5\% = \pm 0.5\% \pm 100\text{ppm}/^{\circ}\text{C} \times 100^{\circ}\text{C}$
 D 级： $\pm 2.5\% = \pm 1.0\% \pm 150\text{ppm}/^{\circ}\text{C} \times 100^{\circ}\text{C}$
- 因此，例如，A 级 2.5V LM4040 具有 $\pm 2.5\text{V} \times 0.75\% = \pm 19\text{mV}$ 的过热反向击穿电压容差。

6.10 LM4040C25Q、LM4040D25Q 电气特性

在工作温度范围内，全范围 $T_A = -40^{\circ}\text{C}$ 至 125°C (除非另有说明)

参数	测试条件	T_A	LM4040C25Q			LM4040D25Q			单位
			最小值	典型值	最大值	最小值	典型值	最大值	
V_Z 反向击穿电压	$I_Z = 100 \mu\text{A}$	25°C	2.5			2.5			V
ΔV_Z 反向击穿电压容差	$I_Z = 100 \mu\text{A}$	25°C	-12	12	-25	25	mV		
		完整范围	-38	38	-63	63			
$I_{Z,\text{min}}$ 最小阴极电流		25°C	45	75	45	75	μA		
		完整范围	80			80			
α_{V_Z} 反向击穿电压的平均温度系数 ⁽²⁾	$I_Z = 10\text{mA}$	25°C	± 20			ppm/ $^{\circ}\text{C}$			
	$I_Z = 1\text{mA}$	25°C	± 15						
		完整范围	± 100					± 150	
$\frac{\Delta V_Z}{\Delta I_Z}$ 随着阴极电流的变化，反向击穿电压会发生变化	$I_{Z,\text{min}} < I_Z < 1\text{mA}$	25°C	0.3	0.8	0.3	1	mV		
		完整范围	1			1.2			
	$1\text{mA} < I_Z < 15\text{mA}$	25°C	2.5	6	2.5	8			
		完整范围	8			10			
Z_Z 反向动态阻抗	$I_Z = 1\text{mA}$, $f = 120\text{Hz}$, $I_{AC} = 0.1I_Z$	25°C	0.3	0.9	0.3	1.1	Ω		
e_N 宽带噪声	$I_Z = 100 \mu\text{A}$, $10\text{Hz} \leq f \leq 10\text{kHz}$	25°C	35			35		μV_{RMS}	
反向击穿电压的长期稳定性	$t = 1000\text{h}$, $T_A = 25^{\circ}\text{C} \pm 0.1^{\circ}\text{C}$, $I_Z = 100 \mu\text{A}$		120			120		ppm	
V_{HYST} 热滞后 ⁽¹⁾	$\Delta T_A = -40^{\circ}\text{C}$ 至 125°C		0.08%			0.08%		—	

- (1) 热迟滞定义为循环至温度 -40°C 后在 25°C 测得的电压与循环至温度 125°C 后在 25°C 测得的电压之间的差异。
- (2) 反向击穿电压容差的过热限值被定义为室温反向击穿电压容差 $\pm[(\Delta V_R/\Delta T)(\max \Delta T)(V_R)]$ 。其中， $\Delta V_R/\Delta T$ 是 V_R 温度系数， $\max \Delta T$ 是从 25°C 的参考点到 T_{MIN} 或 T_{MAX} 的最大温差， V_R 是反向击穿电压。 $\max \Delta T = 65^{\circ}\text{C}$ 的工业温度范围内不同等级的总过热容差如下所示：
- A 级： $\pm 0.75\% = \pm 0.1\% \pm 100\text{ppm}/^{\circ}\text{C} \times 65^{\circ}\text{C}$
 B 级： $\pm 0.85\% = \pm 0.2\% \pm 100\text{ppm}/^{\circ}\text{C} \times 65^{\circ}\text{C}$
 C 级： $\pm 1.15\% = \pm 0.5\% \pm 100\text{ppm}/^{\circ}\text{C} \times 65^{\circ}\text{C}$
 D 级： $\pm 1.98\% = \pm 1.0\% \pm 150\text{ppm}/^{\circ}\text{C} \times 65^{\circ}\text{C}$
- 工作温度范围内不同等级的总过热容差 (最大值 $\Delta T = 100^{\circ}\text{C}$) 如下所示：
- C 级： $\pm 1.5\% = \pm 0.5\% \pm 100\text{ppm}/^{\circ}\text{C} \times 100^{\circ}\text{C}$
 D 级： $\pm 2.5\% = \pm 1.0\% \pm 150\text{ppm}/^{\circ}\text{C} \times 100^{\circ}\text{C}$
- 因此，例如，A 级 2.5V LM4040 具有 $\pm 2.5\text{V} \times 0.75\% = \pm 19\text{mV}$ 的过热反向击穿电压容差。

6.11 LM4040A30I、LM4040B30I 电气特性

在工业温度范围内，全范围 $T_A = -40^\circ\text{C}$ 至 85°C (除非另有说明)

参数	测试条件	T_A	LM4040A30I			LM4040B30I			单位
			最小值	典型值	最大值	最小值	典型值	最大值	
V_Z 反向击穿电压	$I_Z = 100 \mu\text{A}$	25°C	3			3			V
ΔV_Z 反向击穿电压容差	$I_Z = 100 \mu\text{A}$	25°C	-3	3	-6	6	mV		
		完整范围	-22	22	-26	26			
$I_{Z,\text{min}}$ 最小阴极电流		25°C	47	77	47	77	μA		
		完整范围	82			82			
α_{V_Z} 反向击穿电压的平均温度系数 ⁽²⁾	$I_Z = 10\text{mA}$	25°C	± 20			ppm/ $^\circ\text{C}$			
	$I_Z = 1\text{mA}$	25°C	± 15						
		完整范围	± 100						
$\frac{\Delta V_Z}{\Delta I_Z}$ 随着阴极电流的变化，反向击穿电压会发生变化	$I_{Z,\text{min}} < I_Z < 1\text{mA}$	25°C	0.6	0.8	0.6	0.8	mV		
		完整范围	1.1			1.1			
	$1\text{mA} < I_Z < 15\text{mA}$	25°C	2.7	6	2.7	6			
		完整范围	9			9			
Z_Z 反向动态阻抗	$I_Z = 1\text{mA}$, $f = 120\text{Hz}$, $I_{AC} = 0.1I_Z$	25°C	0.4	0.9	0.4	0.9	Ω		
e_N 宽带噪声	$I_Z = 100 \mu\text{A}$, $10\text{Hz} \leq f \leq 10\text{kHz}$	25°C	35			35			μV_{RMS}
反向击穿电压的长期稳定性	$t = 1000\text{h}$, $T_A = 25^\circ\text{C} \pm 0.1^\circ\text{C}$, $I_Z = 100 \mu\text{A}$		120			120			ppm
V_{HYST} 热滞后 ⁽¹⁾	$\Delta T_A = -40^\circ\text{C}$ 至 125°C		0.08%			0.08%			—

- (1) 热迟滞定义为循环至温度 -40°C 后在 25°C 测得的电压与循环至温度 125°C 后在 25°C 测得的电压之间的差异。
- (2) 反向击穿电压容差的过热限值被定义为室温反向击穿电压容差 $\pm[(\Delta V_R/\Delta T)(\max \Delta T)(V_R)]$ 。其中， $\Delta V_R/\Delta T$ 是 V_R 温度系数， $\max \Delta T$ 是从 25°C 的参考点到 T_{MIN} 或 T_{MAX} 的最大温差， V_R 是反向击穿电压。 $\max \Delta T = 65^\circ\text{C}$ 的工业温度范围内不同等级的总过热容差如下所示：
- A 级： $\pm 0.75\% = \pm 0.1\% \pm 100\text{ppm}/^\circ\text{C} \times 65^\circ\text{C}$
 B 级： $\pm 0.85\% = \pm 0.2\% \pm 100\text{ppm}/^\circ\text{C} \times 65^\circ\text{C}$
 C 级： $\pm 1.15\% = \pm 0.5\% \pm 100\text{ppm}/^\circ\text{C} \times 65^\circ\text{C}$
 D 级： $\pm 1.98\% = \pm 1.0\% \pm 150\text{ppm}/^\circ\text{C} \times 65^\circ\text{C}$
- 工作温度范围内不同等级的总过热容差 (最大值 $\Delta T = 100^\circ\text{C}$) 如下所示：
- C 级： $\pm 1.5\% = \pm 0.5\% \pm 100\text{ppm}/^\circ\text{C} \times 100^\circ\text{C}$
 D 级： $\pm 2.5\% = \pm 1.0\% \pm 150\text{ppm}/^\circ\text{C} \times 100^\circ\text{C}$
- 因此，例如，A 级 2.5V LM4040 具有 $\pm 2.5\text{V} \times 0.75\% = \pm 19\text{mV}$ 的过热反向击穿电压容差。

6.12 LM4040C30I、LM4040D30I 电气特性

在工业温度范围内，全范围 $T_A = -40^{\circ}\text{C}$ 至 85°C (除非另有说明)

参数	测试条件	T_A	LM4040C30I			LM4040D30I			单位
			最小值	典型值	最大值	最小值	典型值	最大值	
V_Z 反向击穿电压	$I_Z = 100\ \mu\text{A}$	25°C	3			3			V
ΔV_Z 反向击穿电压容差	$I_Z = 100\ \mu\text{A}$	25°C	-15	15	-30	30	mV		
		完整范围	-34	34	-59	59			
$I_{Z,\text{min}}$ 最小阴极电流		25°C	45	77	45	77	μA		
		完整范围	82			82			
α_{V_Z} 反向击穿电压的平均温度系数 ⁽²⁾	$I_Z = 10\text{mA}$	25°C	± 20			ppm/ $^{\circ}\text{C}$			
	$I_Z = 1\text{mA}$	25°C	± 15						
		完整范围	± 100					± 150	
$\frac{\Delta V_Z}{\Delta I_Z}$ 随着阴极电流的变化，反向击穿电压会发生变化	$I_{Z,\text{min}} < I_Z < 1\text{mA}$	25°C	0.4	0.8	1.4	1	mV		
		完整范围	1.1			1.3			
	$1\text{mA} < I_Z < 15\text{mA}$	25°C	2.7	6	2.7	8			
		完整范围	9			11			
Z_Z 反向动态阻抗	$I_Z = 1\text{mA}$, $f = 120\text{Hz}$, $I_{AC} = 0.1I_Z$	25°C	0.4	0.9	0.4	1.2	Ω		
e_N 宽带噪声	$I_Z = 100\ \mu\text{A}$, $10\text{Hz} \leq f \leq 10\text{kHz}$	25°C	35			μV_{RMS}			
反向击穿电压的长期稳定性	$t = 1000\text{h}$, $T_A = 25^{\circ}\text{C} \pm 0.1^{\circ}\text{C}$, $I_Z = 100\ \mu\text{A}$		120			ppm			
V_{HYST} 热滞后 ⁽¹⁾	$\Delta T_A = -40^{\circ}\text{C}$ 至 125°C		0.08%			0.08%			—

- (1) 热迟滞定义为循环至温度 -40°C 后在 25°C 测得的电压与循环至温度 125°C 后在 25°C 测得的电压之间的差异。
- (2) 反向击穿电压容差的过热限值被定义为室温反向击穿电压容差 $\pm[(\Delta V_R/\Delta T)(\max \Delta T)(V_R)]$ 。其中， $\Delta V_R/\Delta T$ 是 V_R 温度系数， $\max \Delta T$ 是从 25°C 的参考点到 T_{MIN} 或 T_{MAX} 的最大温差， V_R 是反向击穿电压。 $\max \Delta T = 65^{\circ}\text{C}$ 的工业温度范围内不同等级的总过热容差如下所示：
- A 级： $\pm 0.75\% = \pm 0.1\% \pm 100\text{ppm}/^{\circ}\text{C} \times 65^{\circ}\text{C}$
 B 级： $\pm 0.85\% = \pm 0.2\% \pm 100\text{ppm}/^{\circ}\text{C} \times 65^{\circ}\text{C}$
 C 级： $\pm 1.15\% = \pm 0.5\% \pm 100\text{ppm}/^{\circ}\text{C} \times 65^{\circ}\text{C}$
 D 级： $\pm 1.98\% = \pm 1.0\% \pm 150\text{ppm}/^{\circ}\text{C} \times 65^{\circ}\text{C}$
- 工作温度范围内不同等级的总过热容差 (最大值 $\Delta T = 100^{\circ}\text{C}$) 如下所示：
- C 级： $\pm 1.5\% = \pm 0.5\% \pm 100\text{ppm}/^{\circ}\text{C} \times 100^{\circ}\text{C}$
 D 级： $\pm 2.5\% = \pm 1.0\% \pm 150\text{ppm}/^{\circ}\text{C} \times 100^{\circ}\text{C}$
- 因此，例如，A 级 2.5V LM4040 具有 $\pm 2.5\text{V} \times 0.75\% = \pm 19\text{mV}$ 的过热反向击穿电压容差。

6.13 LM4040C30Q、LM4040D30Q 电气特性

在工作温度范围内，全范围 $T_A = -40^\circ\text{C}$ 至 125°C (除非另有说明)

参数	测试条件	T_A	LM4040C30Q			LM4040D30Q			单位
			最小值	典型值	最大值	最小值	典型值	最大值	
V_Z 反向击穿电压	$I_Z = 100\ \mu\text{A}$	25°C	3			3			V
ΔV_Z 反向击穿电压容差	$I_Z = 100\ \mu\text{A}$	25°C	-15	15	-30	30	mV		
		完整范围	-45	45	-75	75			
$I_{Z,\text{min}}$ 最小阴极电流		25°C	47	77	47	77	μA		
		完整范围	82			82			
α_{V_Z} 反向击穿电压的平均温度系数 ⁽²⁾	$I_Z = 10\text{mA}$	25°C	± 20			ppm/ $^\circ\text{C}$			
	$I_Z = 1\text{mA}$	25°C	± 15						
		完整范围	± 100					± 150	
$\frac{\Delta V_Z}{\Delta I_Z}$ 随着阴极电流的变化，反向击穿电压会发生变化	$I_{Z,\text{min}} < I_Z < 1\text{mA}$	25°C	0.4	0.8	0.4	1.1	mV		
		完整范围	1.1			1.3			
	$1\text{mA} < I_Z < 15\text{mA}$	25°C	2.7	6	2.7	8			
		完整范围	9			11			
Z_Z 反向动态阻抗	$I_Z = 1\text{mA}$, $f = 120\text{Hz}$, $I_{AC} = 0.1I_Z$	25°C	0.4	0.9	0.4	1.2	Ω		
e_N 宽带噪声	$I_Z = 100\ \mu\text{A}$, $10\text{Hz} \leq f \leq 10\text{kHz}$	25°C	35			35		μV_{RMS}	
反向击穿电压的长期稳定性	$t = 1000\text{h}$, $T_A = 25^\circ\text{C} \pm 0.1^\circ\text{C}$, $I_Z = 100\ \mu\text{A}$		120			120		ppm	
V_{HYST} 热滞后 ⁽¹⁾	$\Delta T_A = -40^\circ\text{C}$ 至 125°C		0.08%			0.08%		—	

- (1) 热迟滞定义为循环至温度 -40°C 后在 25°C 测得的电压与循环至温度 125°C 后在 25°C 测得的电压之间的差异。
- (2) 反向击穿电压容差的过热限值被定义为室温反向击穿电压容差 $\pm[(\Delta V_R/\Delta T)(\max \Delta T)(V_R)]$ 。其中， $\Delta V_R/\Delta T$ 是 V_R 温度系数， $\max \Delta T$ 是从 25°C 的参考点到 T_{MIN} 或 T_{MAX} 的最大温差， V_R 是反向击穿电压。 $\max \Delta T = 65^\circ\text{C}$ 的工业温度范围内不同等级的总过热容差如下所示：
- A 级： $\pm 0.75\% = \pm 0.1\% \pm 100\text{ppm}/^\circ\text{C} \times 65^\circ\text{C}$
 B 级： $\pm 0.85\% = \pm 0.2\% \pm 100\text{ppm}/^\circ\text{C} \times 65^\circ\text{C}$
 C 级： $\pm 1.15\% = \pm 0.5\% \pm 100\text{ppm}/^\circ\text{C} \times 65^\circ\text{C}$
 D 级： $\pm 1.98\% = \pm 1.0\% \pm 150\text{ppm}/^\circ\text{C} \times 65^\circ\text{C}$
- 工作温度范围内不同等级的总过热容差 (最大值 $\Delta T = 100^\circ\text{C}$) 如下所示：
- C 级： $\pm 1.5\% = \pm 0.5\% \pm 100\text{ppm}/^\circ\text{C} \times 100^\circ\text{C}$
 D 级： $\pm 2.5\% = \pm 1.0\% \pm 150\text{ppm}/^\circ\text{C} \times 100^\circ\text{C}$
- 因此，例如，A 级 2.5V LM4040 具有 $\pm 2.5\text{V} \times 0.75\% = \pm 19\text{mV}$ 的过热反向击穿电压容差。

6.14 LM4040A41I、LM4040B41I 电气特性

在工业温度范围内，全范围 $T_A = -40^{\circ}\text{C}$ 至 85°C (除非另有说明)

参数	测试条件	T_A	LM4040A41I			LM4040B41I			单位
			最小值	典型值	最大值	最小值	典型值	最大值	
V_Z 反向击穿电压	$I_Z = 100 \mu\text{A}$	25°C	4.096			4.096			V
ΔV_Z 反向击穿电压容差	$I_Z = 100 \mu\text{A}$	25°C	-4.1	4.1	-8.2	8.2	mV		
		完整范围	-31	31	-35	35			
$I_{Z,\text{min}}$ 最小阴极电流		25°C	50	83	50	83	μA		
		完整范围	88		88				
α_{V_Z} 反向击穿电压的平均温度系数 ⁽²⁾	$I_Z = 10\text{mA}$	25°C	± 30			ppm/ $^{\circ}\text{C}$			
	$I_Z = 1\text{mA}$	25°C	± 20						
		完整范围	± 100						
$\frac{\Delta V_Z}{\Delta I_Z}$ 随着阴极电流的变化，反向击穿电压会发生变化	$I_{Z,\text{min}} < I_Z < 1\text{mA}$	25°C	0.5	0.9	0.5	0.9	mV		
		完整范围	1.2		1.2				
	$1\text{mA} < I_Z < 15\text{mA}$	25°C	3	7	3	7			
		完整范围	10		10				
Z_Z 反向动态阻抗	$I_Z = 1\text{mA}$, $f = 120\text{Hz}$, $I_{AC} = 0.1I_Z$	25°C	0.5	1	0.5	1	Ω		
e_N 宽带噪声	$I_Z = 100 \mu\text{A}$, $10\text{Hz} \leq f \leq 10\text{kHz}$	25°C	80			80		μV_{RMS}	
反向击穿电压的长期稳定性	$t = 1000\text{h}$, $T_A = 25^{\circ}\text{C} \pm 0.1^{\circ}\text{C}$, $I_Z = 100 \mu\text{A}$		120			120		ppm	
V_{HYST} 热滞后 ⁽¹⁾	$\Delta T_A = -40^{\circ}\text{C}$ 至 125°C		0.08%			0.08%		—	

- (1) 热迟滞定义为循环至温度 -40°C 后在 25°C 测得的电压与循环至温度 125°C 后在 25°C 测得的电压之间的差异。
- (2) 反向击穿电压容差的过热限值被定义为室温反向击穿电压容差 $\pm[(\Delta V_R/\Delta T)(\max \Delta T)(V_R)]$ 。其中， $\Delta V_R/\Delta T$ 是 V_R 温度系数， $\max \Delta T$ 是从 25°C 的参考点到 T_{MIN} 或 T_{MAX} 的最大温差， V_R 是反向击穿电压。 $\max \Delta T = 65^{\circ}\text{C}$ 的工业温度范围内不同等级的总过热容差如下所示：
- A 级： $\pm 0.75\% = \pm 0.1\% \pm 100\text{ppm}/^{\circ}\text{C} \times 65^{\circ}\text{C}$
 B 级： $\pm 0.85\% = \pm 0.2\% \pm 100\text{ppm}/^{\circ}\text{C} \times 65^{\circ}\text{C}$
 C 级： $\pm 1.15\% = \pm 0.5\% \pm 100\text{ppm}/^{\circ}\text{C} \times 65^{\circ}\text{C}$
 D 级： $\pm 1.98\% = \pm 1.0\% \pm 150\text{ppm}/^{\circ}\text{C} \times 65^{\circ}\text{C}$
- 工作温度范围内不同等级的总过热容差 (最大值 $\Delta T = 100^{\circ}\text{C}$) 如下所示：
- C 级： $\pm 1.5\% = \pm 0.5\% \pm 100\text{ppm}/^{\circ}\text{C} \times 100^{\circ}\text{C}$
 D 级： $\pm 2.5\% = \pm 1.0\% \pm 150\text{ppm}/^{\circ}\text{C} \times 100^{\circ}\text{C}$
- 因此，例如，A 级 2.5V LM4040 具有 $\pm 2.5\text{V} \times 0.75\% = \pm 19\text{mV}$ 的过热反向击穿电压容差。

6.15 LM4040C41I、LM4040D41I 电气特性

在工业温度范围内，全范围 $T_A = -40^\circ\text{C}$ 至 85°C (除非另有说明)

参数	测试条件	T_A	LM4040C41I			LM4040D41I			单位
			最小值	典型值	最大值	最小值	典型值	最大值	
V_Z 反向击穿电压	$I_Z = 100 \mu\text{A}$	25°C	4.096			4.096			V
ΔV_Z 反向击穿电压容差	$I_Z = 100 \mu\text{A}$	25°C	-20	20	-41	41	mV		
		完整范围	-47	47	-81	81			
$I_{Z,\text{min}}$ 最小阴极电流		25°C	50	83	50	83	μA		
		完整范围	88						
α_{V_Z} 反向击穿电压的平均温度系数 ⁽²⁾	$I_Z = 10\text{mA}$	25°C	± 30			ppm/ $^\circ\text{C}$			
	$I_Z = 1\text{mA}$	25°C	± 20						
		完整范围	± 100						
$\frac{\Delta V_Z}{\Delta I_Z}$ 随着阴极电流的变化，反向击穿电压会发生变化	$I_{Z,\text{min}} < I_Z < 1\text{mA}$	25°C	0.5	0.9	0.5	1.2	mV		
		完整范围	1.2			1.5			
	$1\text{mA} < I_Z < 15\text{mA}$	25°C	3	7	3	9			
		完整范围	10			13			
Z_Z 反向动态阻抗	$I_Z = 1\text{mA}$, $f = 120\text{Hz}$, $I_{AC} = 0.1I_Z$	25°C	0.5	1	0.5	1.3	Ω		
e_N 宽带噪声	$I_Z = 100 \mu\text{A}$, $10\text{Hz} \leq f \leq 10\text{kHz}$	25°C	80			μV_{RMS}			
反向击穿电压的长期稳定性	$t = 1000\text{h}$, $T_A = 25^\circ\text{C} \pm 0.1^\circ\text{C}$, $I_Z = 100 \mu\text{A}$		120			ppm			
V_{HYST} 热滞后 ⁽¹⁾	$\Delta T_A = -40^\circ\text{C}$ 至 125°C		0.08%			—			

- (1) 热迟滞定义为循环至温度 -40°C 后在 25°C 测得的电压与循环至温度 125°C 后在 25°C 测得的电压之间的差异。
- (2) 反向击穿电压容差的过热限值被定义为室温反向击穿电压容差 $\pm[(\Delta V_R/\Delta T)(\max \Delta T)(V_R)]$ 。其中， $\Delta V_R/\Delta T$ 是 V_R 温度系数， $\max \Delta T$ 是从 25°C 的参考点到 T_{MIN} 或 T_{MAX} 的最大温差， V_R 是反向击穿电压。 $\max \Delta T = 65^\circ\text{C}$ 的工业温度范围内不同等级的总过热容差如下所示：
- A 级： $\pm 0.75\% = \pm 0.1\% \pm 100\text{ppm}/^\circ\text{C} \times 65^\circ\text{C}$
 B 级： $\pm 0.85\% = \pm 0.2\% \pm 100\text{ppm}/^\circ\text{C} \times 65^\circ\text{C}$
 C 级： $\pm 1.15\% = \pm 0.5\% \pm 100\text{ppm}/^\circ\text{C} \times 65^\circ\text{C}$
 D 级： $\pm 1.98\% = \pm 1.0\% \pm 150\text{ppm}/^\circ\text{C} \times 65^\circ\text{C}$
- 工作温度范围内不同等级的总过热容差 (最大值 $\Delta T = 100^\circ\text{C}$) 如下所示：
- C 级： $\pm 1.5\% = \pm 0.5\% \pm 100\text{ppm}/^\circ\text{C} \times 100^\circ\text{C}$
 D 级： $\pm 2.5\% = \pm 1.0\% \pm 150\text{ppm}/^\circ\text{C} \times 100^\circ\text{C}$
- 因此，例如，A 级 2.5V LM4040 具有 $\pm 2.5\text{V} \times 0.75\% = \pm 19\text{mV}$ 的过热反向击穿电压容差。

6.16 LM4040A50I、LM4040B50I 电气特性

在工业温度范围内，全范围 $T_A = -40^{\circ}\text{C}$ 至 85°C (除非另有说明)

参数	测试条件	T_A	LM4040A50I			LM4040B50I			单位
			最小值	典型值	最大值	最小值	典型值	最大值	
V_Z 反向击穿电压	$I_Z = 100 \mu\text{A}$	25°C	5			5			V
ΔV_Z 反向击穿电压容差	$I_Z = 100 \mu\text{A}$	25°C	-5	5	-10	10	mV		
		完整范围	-38	38	-43	43			
$I_{Z,\text{min}}$ 最小阴极电流		25°C	65	89	65	89	μA		
		完整范围	95			95			
α_{V_Z} 反向击穿电压的平均温度系数 ⁽²⁾	$I_Z = 10\text{mA}$	25°C	± 30			ppm/ $^{\circ}\text{C}$			
	$I_Z = 1\text{mA}$	25°C	± 20						
		完整范围	± 100						
$\frac{\Delta V_Z}{\Delta I_Z}$ 随着阴极电流的变化，反向击穿电压会发生变化	$I_{Z,\text{min}} < I_Z < 1\text{mA}$	25°C	0.5	1	0.5	1	mV		
		完整范围	1.4			1.4			
	$1\text{mA} < I_Z < 15\text{mA}$	25°C	3.5	8	3.5	8			
		完整范围	12			12			
Z_Z 反向动态阻抗	$I_Z = 1\text{mA}$, $f = 120\text{Hz}$, $I_{AC} = 0.1I_Z$	25°C	0.5	1.1	0.5	1.1	Ω		
e_N 宽带噪声	$I_Z = 100 \mu\text{A}$, $10\text{Hz} \leq f \leq 10\text{kHz}$	25°C	80			μV_{RMS}			
反向击穿电压的长期稳定性	$t = 1000\text{h}$, $T_A = 25^{\circ}\text{C} \pm 0.1^{\circ}\text{C}$, $I_Z = 100 \mu\text{A}$		120			ppm			
V_{HYST} 热滞后 ⁽¹⁾	$\Delta T_A = -40^{\circ}\text{C}$ 至 125°C		0.08%			—			

- (1) 热迟滞定义为循环至温度 -40°C 后在 25°C 测得的电压与循环至温度 125°C 后在 25°C 测得的电压之间的差异。
- (2) 反向击穿电压容差的过热限值被定义为室温反向击穿电压容差 $\pm[(\Delta V_R/\Delta T)(\max \Delta T)(V_R)]$ 。其中， $\Delta V_R/\Delta T$ 是 V_R 温度系数， $\max \Delta T$ 是从 25°C 的参考点到 T_{MIN} 或 T_{MAX} 的最大温差， V_R 是反向击穿电压。 $\max \Delta T = 65^{\circ}\text{C}$ 的工业温度范围内不同等级的总过热容差如下所示：
- A 级： $\pm 0.75\% = \pm 0.1\% \pm 100\text{ppm}/^{\circ}\text{C} \times 65^{\circ}\text{C}$
 B 级： $\pm 0.85\% = \pm 0.2\% \pm 100\text{ppm}/^{\circ}\text{C} \times 65^{\circ}\text{C}$
 C 级： $\pm 1.15\% = \pm 0.5\% \pm 100\text{ppm}/^{\circ}\text{C} \times 65^{\circ}\text{C}$
 D 级： $\pm 1.98\% = \pm 1.0\% \pm 150\text{ppm}/^{\circ}\text{C} \times 65^{\circ}\text{C}$
- 工作温度范围内不同等级的总过热容差 (最大值 $\Delta T = 100^{\circ}\text{C}$) 如下所示：
- C 级： $\pm 1.5\% = \pm 0.5\% \pm 100\text{ppm}/^{\circ}\text{C} \times 100^{\circ}\text{C}$
 D 级： $\pm 2.5\% = \pm 1.0\% \pm 150\text{ppm}/^{\circ}\text{C} \times 100^{\circ}\text{C}$
- 因此，例如，A 级 2.5V LM4040 具有 $\pm 2.5\text{V} \times 0.75\% = \pm 19\text{mV}$ 的过热反向击穿电压容差。

6.17 LM4040C50I、LM4040D50I 电气特性

在工业温度范围内，全范围 $T_A = -40^{\circ}\text{C}$ 至 85°C (除非另有说明)

参数	测试条件	T_A	LM4040C50I			LM4040D50I			单位
			最小值	典型值	最大值	最小值	典型值	最大值	
V_Z 反向击穿电压	$I_Z = 100\ \mu\text{A}$	25°C	5			5			V
ΔV_Z 反向击穿电压容差	$I_Z = 100\ \mu\text{A}$	25°C	-25	25	-50	50	mV		
		完整范围	-58	58	-99	99			
$I_{Z,\text{min}}$ 最小阴极电流		25°C	65	89	65	89	μA		
		完整范围	95			95			
α_{V_Z} 反向击穿电压的平均温度系数 ⁽²⁾	$I_Z = 10\text{mA}$	25°C	± 30			ppm/ $^{\circ}\text{C}$			
	$I_Z = 1\text{mA}$	25°C	± 20						
		完整范围	± 100					± 150	
$\frac{\Delta V_Z}{\Delta I_Z}$ 随着阴极电流的变化，反向击穿电压会发生变化	$I_{Z,\text{min}} < I_Z < 1\text{mA}$	25°C	0.5	1	0.5	1.3	mV		
		完整范围	1.4			1.8			
	$1\text{mA} < I_Z < 15\text{mA}$	25°C	3.5	8	3.5	10			
		完整范围	12			15			
Z_Z 反向动态阻抗	$I_Z = 1\text{mA}$, $f = 120\text{Hz}$, $I_{AC} = 0.1I_Z$	25°C	0.5	1.1	0.5	1.5	Ω		
e_N 宽带噪声	$I_Z = 100\ \mu\text{A}$, $10\text{Hz} \leq f \leq 10\text{kHz}$	25°C	80			80		μV_{RMS}	
反向击穿电压的长期稳定性	$t = 1000\text{h}$, $T_A = 25^{\circ}\text{C} \pm 0.1^{\circ}\text{C}$, $I_Z = 100\ \mu\text{A}$		120			120		ppm	
V_{HYST} 热滞后 ⁽¹⁾	$\Delta T_A = -40^{\circ}\text{C}$ 至 125°C		0.08%			0.08%		—	

- (1) 热迟滞定义为循环至温度 -40°C 后在 25°C 测得的电压与循环至温度 125°C 后在 25°C 测得的电压之间的差异。
- (2) 反向击穿电压容差的过热限值被定义为室温反向击穿电压容差 $\pm[(\Delta V_R/\Delta T)(\max \Delta T)(V_R)]$ 。其中， $\Delta V_R/\Delta T$ 是 V_R 温度系数， $\max \Delta T$ 是从 25°C 的参考点到 T_{MIN} 或 T_{MAX} 的最大温差， V_R 是反向击穿电压。 $\max \Delta T = 65^{\circ}\text{C}$ 的工业温度范围内不同等级的总过热容差如下所示：
- A 级： $\pm 0.75\% = \pm 0.1\% \pm 100\text{ppm}/^{\circ}\text{C} \times 65^{\circ}\text{C}$
 B 级： $\pm 0.85\% = \pm 0.2\% \pm 100\text{ppm}/^{\circ}\text{C} \times 65^{\circ}\text{C}$
 C 级： $\pm 1.15\% = \pm 0.5\% \pm 100\text{ppm}/^{\circ}\text{C} \times 65^{\circ}\text{C}$
 D 级： $\pm 1.98\% = \pm 1.0\% \pm 150\text{ppm}/^{\circ}\text{C} \times 65^{\circ}\text{C}$
- 工作温度范围内不同等级的总过热容差 (最大值 $\Delta T = 100^{\circ}\text{C}$) 如下所示：
- C 级： $\pm 1.5\% = \pm 0.5\% \pm 100\text{ppm}/^{\circ}\text{C} \times 100^{\circ}\text{C}$
 D 级： $\pm 2.5\% = \pm 1.0\% \pm 150\text{ppm}/^{\circ}\text{C} \times 100^{\circ}\text{C}$
- 因此，例如，A 级 2.5V LM4040 具有 $\pm 2.5\text{V} \times 0.75\% = \pm 19\text{mV}$ 的过热反向击穿电压容差。

6.18 LM4040C50Q、LM4040D50Q 电气特性

在工作温度范围内，全范围 $T_A = -40^{\circ}\text{C}$ 至 125°C (除非另有说明)

参数	测试条件	T_A	LM4040C50Q			LM4040D50Q			单位
			最小值	典型值	最大值	最小值	典型值	最大值	
V_Z 反向击穿电压	$I_Z = 100 \mu\text{A}$	25°C	5			5			V
ΔV_Z 反向击穿电压容差	$I_Z = 100 \mu\text{A}$	25°C	-25	25	-50	50	mV		
		完整范围	-75	75	-125	125			
$I_{Z,\text{min}}$ 最小阴极电流		25°C	65	89	65	89	μA		
		完整范围	95						
α_{V_Z} 反向击穿电压的平均温度系数 ⁽²⁾	$I_Z = 10\text{mA}$	25°C	± 30			ppm/ $^{\circ}\text{C}$			
	$I_Z = 1\text{mA}$	25°C	± 20						
		完整范围	± 100						
$\frac{\Delta V_Z}{\Delta I_Z}$ 随着阴极电流的变化，反向击穿电压会发生变化	$I_{Z,\text{min}} < I_Z < 1\text{mA}$	25°C	0.5	1	0.5	1	mV		
		完整范围	1.4						
	$1\text{mA} < I_Z < 15\text{mA}$	25°C	3.5	8	3.5	8			
		完整范围	12						
Z_Z 反向动态阻抗	$I_Z = 1\text{mA}$, $f = 120\text{Hz}$, $I_{AC} = 0.1I_Z$	25°C	0.5	1.1	0.5	1.1	Ω		
e_N 宽带噪声	$I_Z = 100 \mu\text{A}$, $10\text{Hz} \leq f \leq 10\text{kHz}$	25°C	80			80		μV_{RMS}	
反向击穿电压的长期稳定性	$t = 1000\text{h}$, $T_A = 25^{\circ}\text{C} \pm 0.1^{\circ}\text{C}$, $I_Z = 100 \mu\text{A}$		120			120		ppm	
V_{HYST} 热滞后 ⁽¹⁾	$\Delta T_A = -40^{\circ}\text{C}$ 至 125°C		0.08%			0.08%		—	

- (1) 热迟滞定义为循环至温度 -40°C 后在 25°C 测得的电压与循环至温度 125°C 后在 25°C 测得的电压之间的差异。
- (2) 反向击穿电压容差的过热限值被定义为室温反向击穿电压容差 $\pm[(\Delta V_R/\Delta T)(\max \Delta T)(V_R)]$ 。其中， $\Delta V_R/\Delta T$ 是 V_R 温度系数， $\max \Delta T$ 是从 25°C 的参考点到 T_{MIN} 或 T_{MAX} 的最大温差， V_R 是反向击穿电压。 $\max \Delta T = 65^{\circ}\text{C}$ 的工业温度范围内不同等级的总过热容差如下所示：
- A 级： $\pm 0.75\% = \pm 0.1\% \pm 100\text{ppm}/^{\circ}\text{C} \times 65^{\circ}\text{C}$
 B 级： $\pm 0.85\% = \pm 0.2\% \pm 100\text{ppm}/^{\circ}\text{C} \times 65^{\circ}\text{C}$
 C 级： $\pm 1.15\% = \pm 0.5\% \pm 100\text{ppm}/^{\circ}\text{C} \times 65^{\circ}\text{C}$
 D 级： $\pm 1.98\% = \pm 1.0\% \pm 150\text{ppm}/^{\circ}\text{C} \times 65^{\circ}\text{C}$
- 工作温度范围内不同等级的总过热容差 (最大值 $\Delta T = 100^{\circ}\text{C}$) 如下所示：
- C 级： $\pm 1.5\% = \pm 0.5\% \pm 100\text{ppm}/^{\circ}\text{C} \times 100^{\circ}\text{C}$
 D 级： $\pm 2.5\% = \pm 1.0\% \pm 150\text{ppm}/^{\circ}\text{C} \times 100^{\circ}\text{C}$
- 因此，例如，A 级 2.5V LM4040 具有 $\pm 2.5\text{V} \times 0.75\% = \pm 19\text{mV}$ 的过热反向击穿电压容差。

6.19 LM4040A82I、LM4040B82I 电气特性

在工业温度范围内，全范围 $T_A = -40^{\circ}\text{C}$ 至 85°C (除非另有说明)

参数	测试条件	T_A	LM4040A82I			LM4040B82I			单位
			最小值	典型值	最大值	最小值	典型值	最大值	
V_Z 反向击穿电压	$I_Z = 150\ \mu\text{A}$	25°C	8.192			8.192			V
ΔV_Z 反向击穿电压容差	$I_Z = 150\ \mu\text{A}$	25°C	-8.2	8.2	-16	16	mV		
		完整范围	-61	61	-70	70			
$I_{Z,\text{min}}$ 最小阴极电流		25°C	67	106	67	106	μA		
		完整范围	110			110			
α_{V_Z} 反向击穿电压的平均温度系数 ⁽²⁾	$I_Z = 10\text{mA}$	25°C	± 40			ppm/ $^{\circ}\text{C}$			
	$I_Z = 1\text{mA}$	25°C	± 20						
		完整范围	± 100						
$\frac{\Delta V_Z}{\Delta I_Z}$ 随着阴极电流的变化，反向击穿电压会发生变化	$I_{Z,\text{min}} < I_Z < 1\text{mA}$	25°C	0.6	1.3	0.6	1.6	mV		
		完整范围	2.5						
	$1\text{mA} < I_Z < 15\text{mA}$	25°C	7	10	7	10			
		完整范围	18						
Z_Z 反向动态阻抗	$I_Z = 1\text{mA}$, $f = 120\text{Hz}$, $I_{AC} = 0.1I_Z$	25°C	0.6	1.5	0.6	1.5	Ω		
e_N 宽带噪声	$I_Z = 150\ \mu\text{A}$, $10\text{Hz} \leq f \leq 10\text{kHz}$	25°C	130			μV_{RMS}			
反向击穿电压的长期稳定性	$t = 1000\text{h}$, $T_A = 25^{\circ}\text{C} \pm 0.1^{\circ}\text{C}$, $I_Z = 150\ \mu\text{A}$		120			ppm			
V_{HYST} 热滞后 ⁽¹⁾	$\Delta T_A = -40^{\circ}\text{C}$ 至 125°C		0.08%			—			

- (1) 热迟滞定义为循环至温度 -40°C 后在 25°C 测得的电压与循环至温度 125°C 后在 25°C 测得的电压之间的差异。
- (2) 反向击穿电压容差的过热限值被定义为室温反向击穿电压容差 $\pm[(\Delta V_R/\Delta T)(\max \Delta T)(V_R)]$ 。其中， $\Delta V_R/\Delta T$ 是 V_R 温度系数， $\max \Delta T$ 是从 25°C 的参考点到 T_{MIN} 或 T_{MAX} 的最大温差， V_R 是反向击穿电压。 $\max \Delta T = 65^{\circ}\text{C}$ 的工业温度范围内不同等级的总过热容差如下所示：
- A 级： $\pm 0.75\% = \pm 0.1\% \pm 100\text{ppm}/^{\circ}\text{C} \times 65^{\circ}\text{C}$
 B 级： $\pm 0.85\% = \pm 0.2\% \pm 100\text{ppm}/^{\circ}\text{C} \times 65^{\circ}\text{C}$
 C 级： $\pm 1.15\% = \pm 0.5\% \pm 100\text{ppm}/^{\circ}\text{C} \times 65^{\circ}\text{C}$
 D 级： $\pm 1.98\% = \pm 1.0\% \pm 150\text{ppm}/^{\circ}\text{C} \times 65^{\circ}\text{C}$
- 工作温度范围内不同等级的总过热容差 (最大值 $\Delta T = 100^{\circ}\text{C}$) 如下所示：
- C 级： $\pm 1.5\% = \pm 0.5\% \pm 100\text{ppm}/^{\circ}\text{C} \times 100^{\circ}\text{C}$
 D 级： $\pm 2.5\% = \pm 1.0\% \pm 150\text{ppm}/^{\circ}\text{C} \times 100^{\circ}\text{C}$
- 因此，例如，A 级 2.5V LM4040 具有 $\pm 2.5\text{V} \times 0.75\% = \pm 19\text{mV}$ 的过热反向击穿电压容差。

6.20 LM4040C82I、LM4040D82I 电气特性

在工业温度范围内，全范围 $T_A = -40^{\circ}\text{C}$ 至 85°C (除非另有说明)

参数	测试条件	T_A	LM4040C82I			LM4040D82I			单位
			最小值	典型值	最大值	最小值	典型值	最大值	
V_Z 反向击穿电压	$I_Z = 150 \mu\text{A}$	25°C	8.192			8.192			V
ΔV_Z 反向击穿电压容差	$I_Z = 150 \mu\text{A}$	25°C	-41	41	-82	82	mV		
		完整范围	-94	94	-162	162			
$I_{Z,\text{min}}$ 最小阴极电流		25°C	67	106	67	111	μA		
		完整范围	110			115			
α_{V_Z} 反向击穿电压的平均温度系数 ⁽²⁾	$I_Z = 10\text{mA}$	25°C	± 40			ppm/ $^{\circ}\text{C}$			
	$I_Z = 1\text{mA}$	25°C	± 20						
		完整范围	± 100						
$\frac{\Delta V_Z}{\Delta I_Z}$ 随着阴极电流的变化，反向击穿电压会发生变化	$I_{Z,\text{min}} < I_Z < 1\text{mA}$	25°C	0.6	1.3	0.6	1.7	mV		
		完整范围	2.5			3			
	$1\text{mA} < I_Z < 15\text{mA}$	25°C	7	10	7	15			
		完整范围	18			24			
Z_Z 反向动态阻抗	$I_Z = 1\text{mA}$, $f = 120\text{Hz}$, $I_{AC} = 0.1I_Z$	25°C	0.6	1.5	0.6	1.9	Ω		
e_N 宽带噪声	$I_Z = 150 \mu\text{A}$, $10\text{Hz} \leq f \leq 10\text{kHz}$	25°C	130			130			μV_{RMS}
反向击穿电压的长期稳定性	$t = 1000\text{h}$, $T_A = 25^{\circ}\text{C} \pm 0.1^{\circ}\text{C}$, $I_Z = 150 \mu\text{A}$		120			120			ppm
V_{HYST} 热滞后 ⁽¹⁾	$\Delta T_A = -40^{\circ}\text{C}$ 至 125°C		0.08%			0.08%			—

- (1) 热迟滞定义为循环至温度 -40°C 后在 25°C 测得的电压与循环至温度 125°C 后在 25°C 测得的电压之间的差异。
- (2) 反向击穿电压容差的过热限值被定义为室温反向击穿电压容差 $\pm[(\Delta V_R/\Delta T)(\max \Delta T)(V_R)]$ 。其中， $\Delta V_R/\Delta T$ 是 V_R 温度系数， $\max \Delta T$ 是从 25°C 的参考点到 T_{MIN} 或 T_{MAX} 的最大温差， V_R 是反向击穿电压。 $\max \Delta T = 65^{\circ}\text{C}$ 的工业温度范围内不同等级的总过热容差如下所示：
- A 级： $\pm 0.75\% = \pm 0.1\% \pm 100\text{ppm}/^{\circ}\text{C} \times 65^{\circ}\text{C}$
 B 级： $\pm 0.85\% = \pm 0.2\% \pm 100\text{ppm}/^{\circ}\text{C} \times 65^{\circ}\text{C}$
 C 级： $\pm 1.15\% = \pm 0.5\% \pm 100\text{ppm}/^{\circ}\text{C} \times 65^{\circ}\text{C}$
 D 级： $\pm 1.98\% = \pm 1.0\% \pm 150\text{ppm}/^{\circ}\text{C} \times 65^{\circ}\text{C}$
- 工作温度范围内不同等级的总过热容差 (最大值 $\Delta T = 100^{\circ}\text{C}$) 如下所示：
- C 级： $\pm 1.5\% = \pm 0.5\% \pm 100\text{ppm}/^{\circ}\text{C} \times 100^{\circ}\text{C}$
 D 级： $\pm 2.5\% = \pm 1.0\% \pm 150\text{ppm}/^{\circ}\text{C} \times 100^{\circ}\text{C}$
- 因此，例如，A 级 2.5V LM4040 具有 $\pm 2.5\text{V} \times 0.75\% = \pm 19\text{mV}$ 的过热反向击穿电压容差。

6.21 LM4040A10I、LM4040B10I 电气特性

在工业温度范围内，全范围 $T_A = -40^{\circ}\text{C}$ 至 85°C (除非另有说明)

参数	测试条件	T_A	LM4040A10I			LM4040B10I			单位
			最小值	典型值	最大值	最小值	典型值	最大值	
V_Z 反向击穿电压	$I_Z = 150 \mu\text{A}$	25°C	10			10			V
ΔV_Z 反向击穿电压容差	$I_Z = 150 \mu\text{A}$	25°C	-10	10	-20	20	mV		
		完整范围	-75	75	-85	85			
$I_{Z,\text{min}}$ 最小阴极电流		25°C	75	120	75	120	μA		
		完整范围	125			125			
α_{VZ} 反向击穿电压的平均温度系数 ⁽²⁾	$I_Z = 10\text{mA}$	25°C	± 40			ppm/ $^{\circ}\text{C}$			
	$I_Z = 1\text{mA}$	25°C	± 20						
	完整范围	± 100			± 100				
$\frac{\Delta V_Z}{\Delta I_Z}$ 随着阴极电流的变化，反向击穿电压会发生变化	$I_{Z,\text{min}} < I_Z < 1\text{mA}$	25°C	0.8	1.5	0.8	1.5	mV		
		完整范围	3.8			3.8			
	$1\text{mA} < I_Z < 15\text{mA}$	25°C	8	14	8	14			
完整范围	24			24					
Z_Z 反向动态阻抗	$I_Z = 1\text{mA}$, $f = 120\text{Hz}$, $I_{AC} = 0.1I_Z$	25°C	0.7	1.7	0.7	1.7	Ω		
e_N 宽带噪声	$I_Z = 150 \mu\text{A}$, $10\text{Hz} \leq f \leq 10\text{kHz}$	25°C	180			180		μV_{RMS}	
反向击穿电压的长期稳定性	$t = 1000\text{h}$, $T_A = 25^{\circ}\text{C} \pm 0.1^{\circ}\text{C}$, $I_Z = 150 \mu\text{A}$		120			120		ppm	
V_{HYST} 热滞后 ⁽¹⁾	$\Delta T_A = -40^{\circ}\text{C}$ 至 125°C		0.08%			0.08%		—	

- (1) 热迟滞定义为循环至温度 -40°C 后在 25°C 测得的电压与循环至温度 125°C 后在 25°C 测得的电压之间的差异。
- (2) 反向击穿电压容差的过热限值被定义为室温反向击穿电压容差 $\pm[(\Delta V_R/\Delta T)(\max \Delta T)(V_R)]$ 。其中， $\Delta V_R/\Delta T$ 是 V_R 温度系数， $\max \Delta T$ 是从 25°C 的参考点到 T_{MIN} 或 T_{MAX} 的最大温差， V_R 是反向击穿电压。 $\max \Delta T = 65^{\circ}\text{C}$ 的工业温度范围内不同等级的总过热容差如下所示：
- A 级： $\pm 0.75\% = \pm 0.1\% \pm 100\text{ppm}/^{\circ}\text{C} \times 65^{\circ}\text{C}$
 B 级： $\pm 0.85\% = \pm 0.2\% \pm 100\text{ppm}/^{\circ}\text{C} \times 65^{\circ}\text{C}$
 C 级： $\pm 1.15\% = \pm 0.5\% \pm 100\text{ppm}/^{\circ}\text{C} \times 65^{\circ}\text{C}$
 D 级： $\pm 1.98\% = \pm 1.0\% \pm 150\text{ppm}/^{\circ}\text{C} \times 65^{\circ}\text{C}$
- 工作温度范围内不同等级的总过热容差 (最大值 $\Delta T = 100^{\circ}\text{C}$) 如下所示：
- C 级： $\pm 1.5\% = \pm 0.5\% \pm 100\text{ppm}/^{\circ}\text{C} \times 100^{\circ}\text{C}$
 D 级： $\pm 2.5\% = \pm 1.0\% \pm 150\text{ppm}/^{\circ}\text{C} \times 100^{\circ}\text{C}$
- 因此，例如，A 级 2.5V LM4040 具有 $\pm 2.5\text{V} \times 0.75\% = \pm 19\text{mV}$ 的过热反向击穿电压容差。

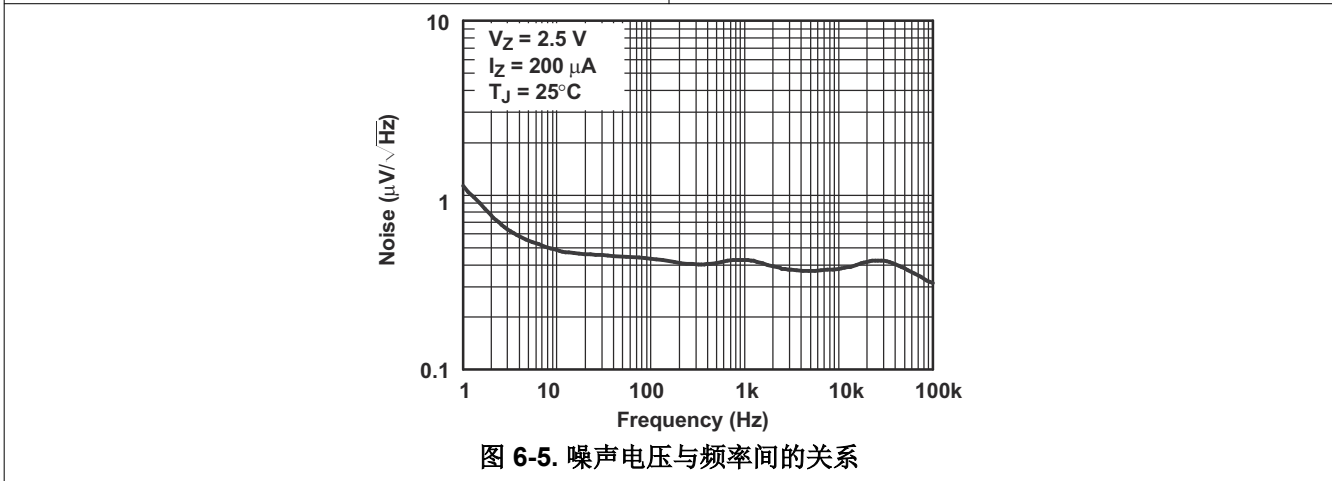
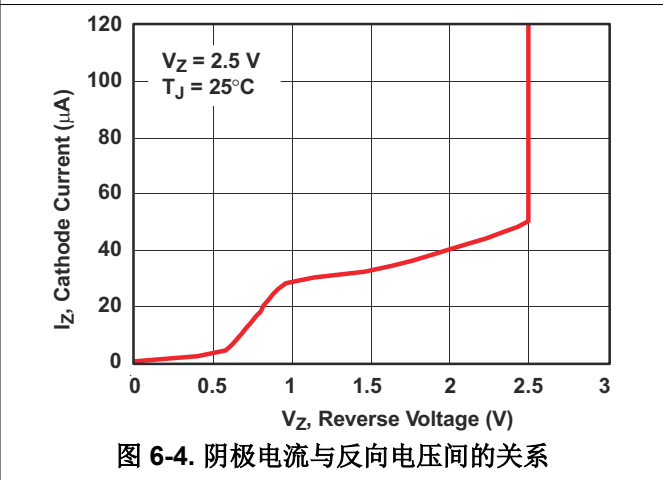
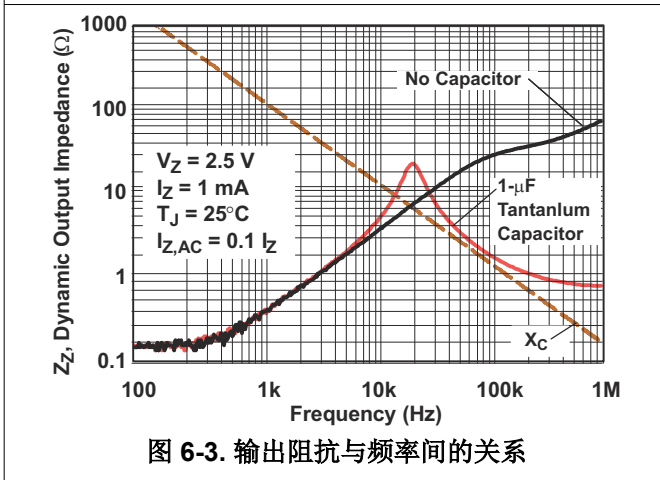
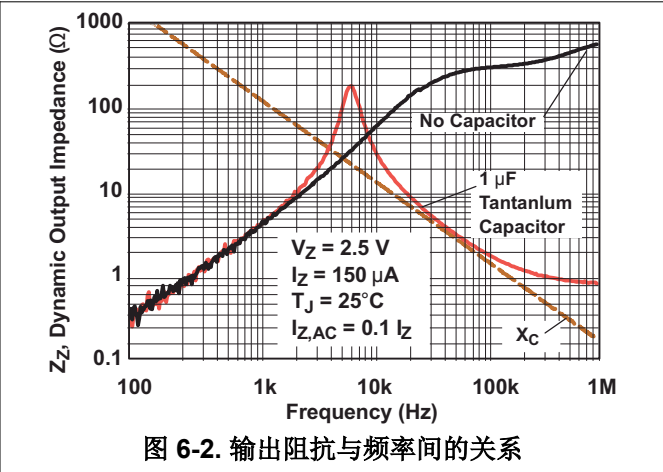
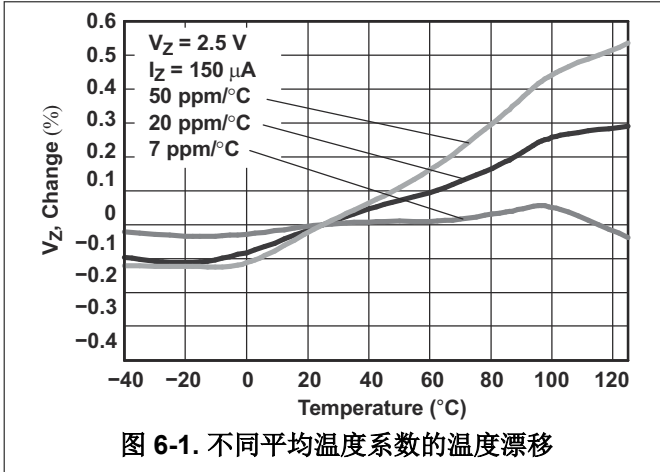
6.22 LM4040C10I、LM4040D10I 电气特性

在工业温度范围内，全范围 $T_A = -40^\circ\text{C}$ 至 85°C (除非另有说明)

参数	测试条件	T_A	LM4040C10I			LM4040D10I			单位
			最小值	典型值	最大值	最小值	典型值	最大值	
V_Z 反向击穿电压	$I_Z = 150 \mu\text{A}$	25°C	10			10			V
ΔV_Z 反向击穿电压容差	$I_Z = 150 \mu\text{A}$	25°C	-50	50	-100	100	mV		
		完整范围	-115	115	-198	198			
$I_{Z,\text{min}}$ 最小阴极电流		25°C	75	120	75	130	μA		
		完整范围	125			135			
α_{V_Z} 反向击穿电压的平均温度系数 ⁽²⁾	$I_Z = 10\text{mA}$	25°C	± 40			ppm/ $^\circ\text{C}$			
	$I_Z = 1\text{mA}$	25°C	± 20						
		完整范围	± 100					± 150	
$\frac{\Delta V_Z}{\Delta I_Z}$ 随着阴极电流的变化，反向击穿电压会发生变化	$I_{Z,\text{min}} < I_Z < 1\text{mA}$	25°C	0.8	1.5	0.8	2	mV		
		完整范围	3.8			4			
	$1\text{mA} < I_Z < 15\text{mA}$	25°C	8	14	8	18			
		完整范围	24			29			
Z_Z 反向动态阻抗	$I_Z = 1\text{mA}$, $f = 120\text{Hz}$, $I_{AC} = 0.1I_Z$	25°C	0.7	1.7	0.7	2.3	Ω		
e_N 宽带噪声	$I_Z = 150 \mu\text{A}$, $10\text{Hz} \leq f \leq 10\text{kHz}$	25°C	180			180	μV_{RMS}		
反向击穿电压的长期稳定性	$t = 1000\text{h}$, $T_A = 25^\circ\text{C} \pm 0.1^\circ\text{C}$, $I_Z = 150 \mu\text{A}$		120			120	ppm		
V_{HYST} 热滞后 ⁽¹⁾	$\Delta T_A = -40^\circ\text{C}$ 至 125°C		0.08%			0.08%	—		

- (1) 热迟滞定义为循环至温度 -40°C 后在 25°C 测得的电压与循环至温度 125°C 后在 25°C 测得的电压之间的差异。
- (2) 反向击穿电压容差的过热限值被定义为室温反向击穿电压容差 $\pm[(\Delta V_R / \Delta T)(\max \Delta T)(V_R)]$ 。其中， $\Delta V_R / \Delta T$ 是 V_R 温度系数， $\max \Delta T$ 是从 25°C 的参考点到 T_{MIN} 或 T_{MAX} 的最大温差， V_R 是反向击穿电压。 $\max \Delta T = 65^\circ\text{C}$ 的工业温度范围内不同等级的总过热容差如下所示：
- A 级： $\pm 0.75\% = \pm 0.1\% \pm 100\text{ppm}/^\circ\text{C} \times 65^\circ\text{C}$
 B 级： $\pm 0.85\% = \pm 0.2\% \pm 100\text{ppm}/^\circ\text{C} \times 65^\circ\text{C}$
 C 级： $\pm 1.15\% = \pm 0.5\% \pm 100\text{ppm}/^\circ\text{C} \times 65^\circ\text{C}$
 D 级： $\pm 1.98\% = \pm 1.0\% \pm 150\text{ppm}/^\circ\text{C} \times 65^\circ\text{C}$
- 工作温度范围内不同等级的总过热容差 (最大值 $\Delta T = 100^\circ\text{C}$) 如下所示：
- C 级： $\pm 1.5\% = \pm 0.5\% \pm 100\text{ppm}/^\circ\text{C} \times 100^\circ\text{C}$
 D 级： $\pm 2.5\% = \pm 1.0\% \pm 150\text{ppm}/^\circ\text{C} \times 100^\circ\text{C}$
- 因此，例如，A 级 2.5V LM4040 具有 $\pm 2.5\text{V} \times 0.75\% = \pm 19\text{mV}$ 的过热反向击穿电压容差。

6.23 典型特性



7 详细说明

7.1 概述

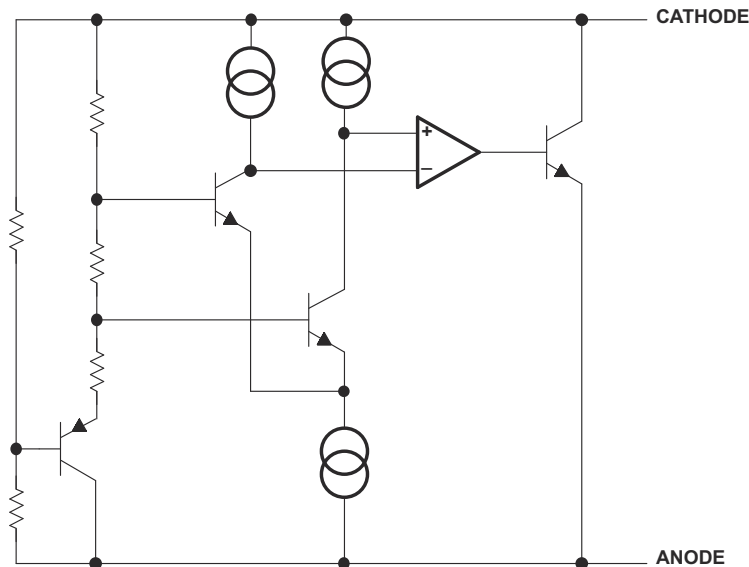
LM4040 是一款经过曲率校正的精密低功耗带隙并联电压基准。LM4040 设计为在“+”引脚和“-”引脚之间无需连接外部电容器的情况下稳定运行。不过，如果使用了旁路电容器，LM4040 仍可以保持稳定。

LM4040 提供多种固定反向击穿电压：2.048V、2.500V、3.000V、4.096V、5.000V、6.000、8.192V 和 10.000V。最小工作电流为 60 μ A (LM4040-N-2.048 和 LM4040-N-2.5) 至 100 μ A (10.0V LM4040)。所有版本都具有 15mA 的最大工作电流。

您可以购买初始容差为 0.1%、0.2%、0.5% 和 1.0% (在 25°C 条件下) 的各种反向电压选项。这些基准选项用 A (0.1%)、B (0.2%)、C (0.5%) 和 D (1.0%) 表示。

LM4040xxxI 器件的额定工作温度范围为 -40°C 至 85°C；LM4040xxxQ 器件的额定工作温度范围为 -40°C 至 125°C。

7.2 功能方框图



7.3 特性说明

温度补偿带隙电压基准用于控制高增益放大器和分流导通元件，从而在阴极和阳极之间保持几乎恒定的电压。稳压发生在提供最小电流为分压器和放大器供电后。内部频率补偿为所有电容器负载提供稳定的环路。悬空分流器设计对于正负调节应用都很有用。

7.4 器件功能模式

7.4.1 并联基准

LM4040 不在一种模式下运行，这是一种无法调整的固定电压基准。LM4040 提供各种反向电压选项，这些选项具有 [第 6 节](#) 中详述的独特电气特性。

为了产生正确的反向电压，必须向 LM4040 的阴极提供电流。正确调节所需的最小电流在 [第 6 节](#) 中表示为 $I_{Z,min}$ 。

8 应用和实施

备注

以下应用部分中的信息不属于 TI 器件规格的范围，TI 不担保其准确性和完整性。TI 的客户应负责确定器件是否适用于其应用。客户应验证并测试其设计，以确保系统功能。

8.1 应用信息

LM4040 是一种众所周知的业界通用器件，用于多种需要基准的应用和终端设备。下面描述了该器件在数据采集系统中的应用。模数转换系统是使用 LM4040 的常见应用，因为该器件间具有低基准容差，可以在这些系统中实现高精度。

8.2 典型应用

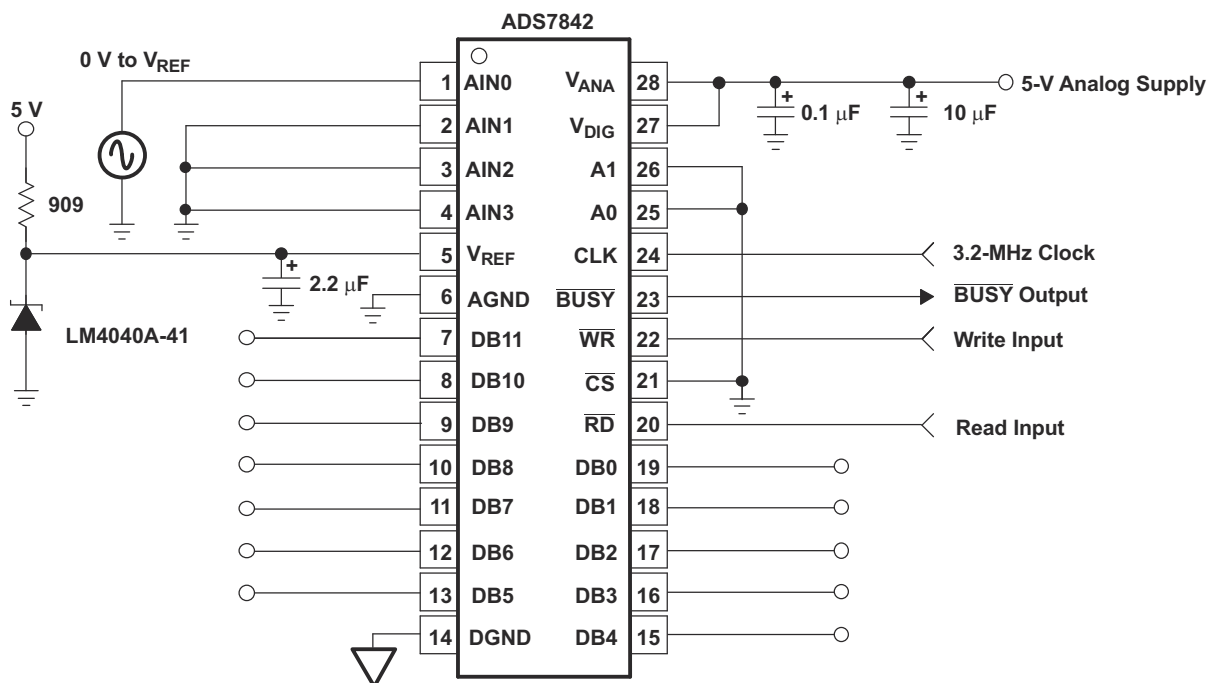


图 8-1. 使用 LM4040x-41 的数据采集电路

8.2.1 设计要求

本设计示例使用表 8-1 中所列的参数作为输入参数。

表 8-1. 设计参数

设计参数	示例值
ADC FSR (满标量程范围)	4.096
ADC 分辨率	12 位
电源电压	5V
阴极电流 (Ik)	100µA

8.2.2 详细设计过程

在将 LM4040 用作具有基准电压的比较器时，需要确定以下参数：

- 输入电压范围
- 基准电压精度
- 输出/逻辑输入高低电平阈值
- 电流源电阻

8.2.2.1 LM4040 电压和精度选择

使用 LM4040 作为 ADC 的基准时，必须确定 ADC 的 FSR (满标量程)、分辨率和 LSB。可以根据下式确定 LSB：

$$\text{LSB} = \text{FSR} / (2^N - 1)$$

其中 N 是分辨率或位数。FSR 和分辨率可由 ADC 数据表确定。

可以根据下式确定 Vref：

$$\text{Vref} = \text{FSR} + \text{LSB}$$

尽管现代数据转换器使用校准技术来补偿由 Vref 的不准确性所引入的任何误差，但请使用可用的最高精度。这是由于校准方法中的误差，可允许 Vref 的初始精度引入一些非线性。

LM4040x-41 就是一个很好的示例，该器件旨在成为 12 位数据采集系统中所要求的具有成本效益的电压基准。对于由 5V 电源供电的 12 位系统 (请参阅图 8-1)，LM4040A-41 (4.096V、0.01%) 在包含 4096 个 LSB 的系统中只引入 4 个 LSB (4mV) 的可能误差。

8.2.2.2 阴极和负载电流

在典型的分流稳压器配置 (请参阅图 8-2) 中，在电源和 LM4040 的阴极之间连接了一个外部电阻器 R_S 。必须正确设置 R_S ，因为 R_S 设置可用于为负载供电 (I_L) 和偏置 LM4040 (I_Z) 的总电流。在所有情况下， I_Z 都必须保持在指定范围内，才能使基准正常运行。考虑到负载和电源电压变化的一个极端情况 (最大 I_L 和最小 V_S)， R_S 必须足够小，以提供稳压器运行所需的最小 I_Z ，如数据表参数所示。在另一个极端情况下，即使用最大 V_S 和最小 I_L ，则 R_S 必须足够大，才能将 I_Z 限制为小于最大额定值 15mA 的电流。

R_S 根据方程式 1 计算得出：

$$R_S = \frac{(V_S - V_Z)}{(I_L + I_Z)} \quad (1)$$

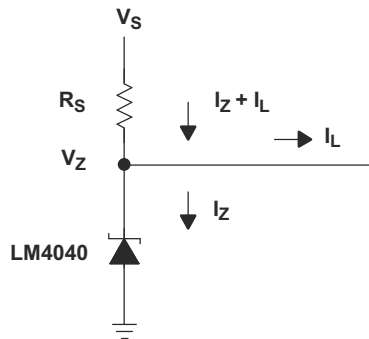


图 8-2. 并联稳压器

8.2.2.3 输出电容器

LM4040 无需在阴极和阳极之间使用输出电容器即可实现稳定性。不过，如果需要输出旁路电容器，LM4040 也可在所有容性负载下保持稳定。

8.2.2.4 SOT-23 连接

在 SOT-23 封装器件的引脚 2 和 3 之间连接了一个寄生肖特基二极管。因此，SOT-23 封装的引脚 3 必须悬空或连接到引脚 2。

8.2.2.5 启动特性

在任何数据转换系统中，启动特性都很重要，以便根据稳定而稳定的基准值来确定何时能安全地开始转换。如图 8-4 所示，应允许从电源启动到开始转换的时间大于 20 μ s。

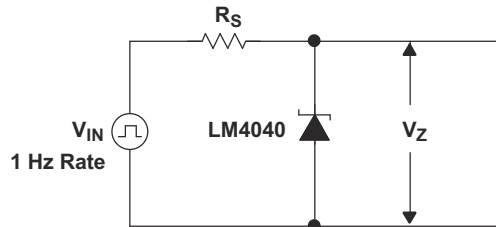


图 8-3. 测试电路

8.2.3 应用曲线

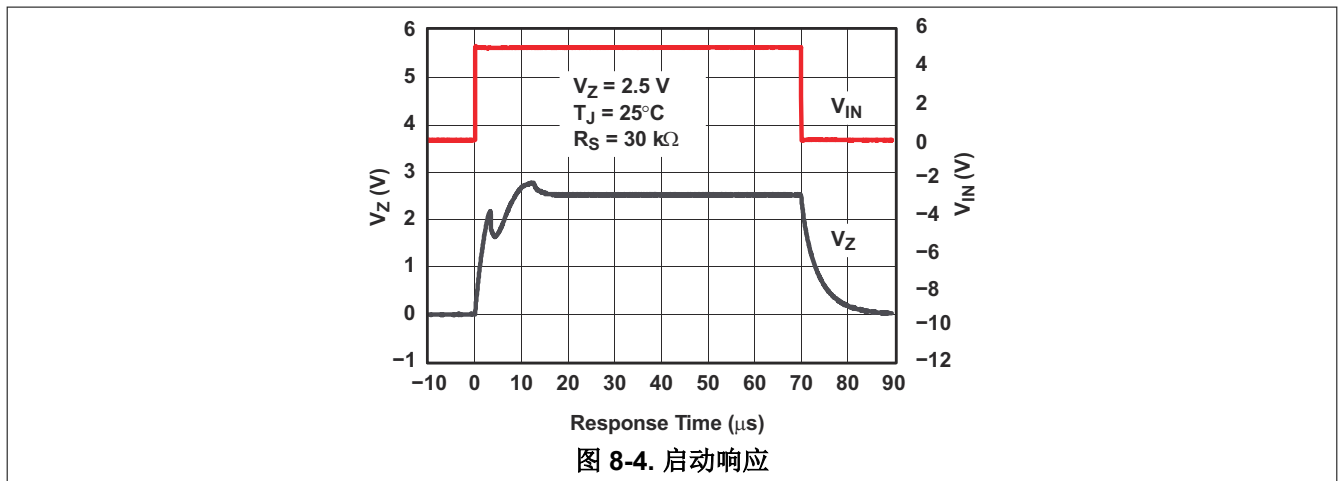


图 8-4. 启动响应

8.3 电源相关建议

为了避免超出最大阴极电流，请确保电源电压符合电流要求的限制。

对于分流高电流（最大值 15mA）的应用，请注意阴极和阳极布线长度，从而调整布线宽度以获得适当的电流密度。

8.4 布局

8.4.1 布局指南

图 8-5 展示了 LM4040XXXDBZ 的 PCB 布局示例。一些关键的 V_{ref} 噪声注意事项包括：

- 在阴极引脚节点上连接一个低 ESR、0.1 μ F (C_L) 陶瓷旁路电容器。
- 按照器件规格对系统中的其他工作器件进行解耦。
- 使用实心接地层有助于散热和降低电磁干扰 (EMI) 噪声拾取。
- 外部元件应尽量靠近器件放置。该配置可防止产生寄生误差（如塞贝克效应）。
- 敏感的模拟布线不能与数字布线平行。尽可能避免数字布线与模拟布线交叉，仅在必要时可垂直交叉布线。

8.4.2 布局示例

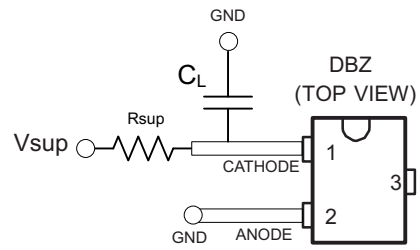


图 8-5. DBZ 布局示例

9 器件和文档支持

9.1 相关链接

下表列出了快速访问链接。类别包括技术文档、支持和社区资源、工具和软件，以及立即购买的快速链接。

表 9-1. 相关链接

器件	产品文件夹	立即订购	技术文档	工具和软件	支持和社区
LM4040A	点击此处	点击此处	点击此处	点击此处	点击此处
LM4040B	点击此处	点击此处	点击此处	点击此处	点击此处
LM4040C	点击此处	点击此处	点击此处	点击此处	点击此处
LM4040D	点击此处	点击此处	点击此处	点击此处	点击此处

9.2 接收文档更新通知

要接收文档更新通知，请导航至 ti.com 上的器件产品文件夹。点击 [通知](#) 进行注册，即可每周接收产品信息更改摘要。有关更改的详细信息，请查看任何已修订文档中包含的修订历史记录。

9.3 支持资源

[TI E2E™ 中文支持论坛](#) 是工程师的重要参考资料，可直接从专家处获得快速、经过验证的解答和设计帮助。搜索现有解答或提出自己的问题，获得所需的快速设计帮助。

链接的内容由各个贡献者“按原样”提供。这些内容并不构成 TI 技术规范，并且不一定反映 TI 的观点；请参阅 TI 的 [使用条款](#)。

9.4 商标

TI E2E™ is a trademark of Texas Instruments.

所有商标均为其各自所有者的财产。

9.5 静电放电警告



静电放电 (ESD) 会损坏这个集成电路。德州仪器 (TI) 建议通过适当的预防措施处理所有集成电路。如果不遵守正确的处理和安装程序，可能会损坏集成电路。

ESD 的损坏小至导致微小的性能降级，大至整个器件故障。精密的集成电路可能更容易受到损坏，这是因为非常细微的参数更改都可能会导致器件与其发布的规格不相符。

9.6 术语表

[TI 术语表](#) 本术语表列出并解释了术语、首字母缩略词和定义。

10 修订历史记录

注：以前版本的页码可能与当前版本的页码不同

Changes from Revision P (March 2025) to Revision Q (April 2026) Page

- 更正了 SC70 封装的引脚数，并在器件信息表中添加了 TO-92 封装的引脚信息。..... 1

Changes from Revision O (June 2024) to Revision P (March 2025) Page

- 更新了引脚图..... 4
- 更新了 CDM ESD 等级。..... 5
- 更新了反向击穿电压与阴极电流之间的变化关系。..... 22
- 更新了反向击穿电压与阴极电流之间的变化关系。..... 23

Changes from Revision N (October 2017) to Revision O (June 2024) Page

- 更新了整个文档中的表、图和交叉参考的编号格式..... **1**

Changes from Revision M (January 2015) to Revision N (October 2017) Page

- 更改了通用器件型号以包含更短的列表 (LM4040A/B/C/D)..... **1**
- 向所有电气表中添加了反向击穿电压脚注的平均温度系数..... **6**
- 更改了电气特性表中的热迟滞..... **6**

Changes from Revision L (January 2009) to Revision M (January 2015) Page

- 添加了应用、器件信息表、引脚功能表、ESD 等级表、热性能信息表、特性说明部分、器件功能模式、应用和实施部分、电源相关建议部分、布局部分、器件和文档支持部分以及机械、封装和可订购信息部分。 . **1**
- 删除了订购信息表..... **1**

11 机械、封装和可订购信息

以下页面包含机械、封装和可订购信息。这些信息是指定器件可用的最新数据。数据如有变更，恕不另行通知，且不会对此文档进行修订。有关此数据表的浏览器版本，请查阅左侧的导航栏。

PACKAGING INFORMATION

Orderable part number	Status (1)	Material type (2)	Package Pins	Package qty Carrier	RoHS (3)	Lead finish/ Ball material (4)	MSL rating/ Peak reflow (5)	Op temp (°C)	Part marking (6)
LM4040A10IDBZR	Active	Production	SOT-23 (DBZ) 3	3000 LARGE T&R	Yes	NIPDAU	Level-1-260C-UNLIM	-40 to 85	(4NQ3, 4NQU)
LM4040A10IDBZR.A	Active	Production	SOT-23 (DBZ) 3	3000 LARGE T&R	Yes	NIPDAU	Level-1-260C-UNLIM	-40 to 85	(4NQ3, 4NQU)
LM4040A10IDBZR1G4	Active	Production	SOT-23 (DBZ) 3	3000 LARGE T&R	Yes	NIPDAU	Level-1-260C-UNLIM	-40 to 85	(4NQ3, 4NQU)
LM4040A10IDBZR1G4.A	Active	Production	SOT-23 (DBZ) 3	3000 LARGE T&R	Yes	NIPDAU	Level-1-260C-UNLIM	-40 to 85	(4NQ3, 4NQU)
LM4040A10IDBZT	Active	Production	SOT-23 (DBZ) 3	250 SMALL T&R	Yes	NIPDAU	Level-1-260C-UNLIM	-40 to 85	(4NQ3, 4NQU)
LM4040A10IDBZT.A	Active	Production	SOT-23 (DBZ) 3	250 SMALL T&R	Yes	NIPDAU	Level-1-260C-UNLIM	-40 to 85	(4NQ3, 4NQU)
LM4040A10IDCKR	Active	Production	SC70 (DCK) 5	3000 LARGE T&R	Yes	NIPDAU SN	Level-1-260C-UNLIM	-40 to 85	PHU
LM4040A10IDCKR.A	Active	Production	SC70 (DCK) 5	3000 LARGE T&R	Yes	SN	Level-1-260C-UNLIM	-40 to 85	PHU
LM4040A20IDBZR	Active	Production	SOT-23 (DBZ) 3	3000 LARGE T&R	Yes	NIPDAU SN	Level-1-260C-UNLIM	-40 to 85	(4MC3, 4MCU)
LM4040A20IDBZR.A	Active	Production	SOT-23 (DBZ) 3	3000 LARGE T&R	Yes	NIPDAU	Level-1-260C-UNLIM	-40 to 85	(4MC3, 4MCU)
LM4040A20IDBZT	Active	Production	SOT-23 (DBZ) 3	250 SMALL T&R	Yes	NIPDAU	Level-1-260C-UNLIM	-40 to 85	(4MC3, 4MCU)
LM4040A20IDBZT.A	Active	Production	SOT-23 (DBZ) 3	250 SMALL T&R	Yes	NIPDAU	Level-1-260C-UNLIM	-40 to 85	(4MC3, 4MCU)
LM4040A20IDCKR	Active	Production	SC70 (DCK) 5	3000 LARGE T&R	Yes	NIPDAU SN	Level-1-260C-UNLIM	-40 to 85	MSU
LM4040A20IDCKR.A	Active	Production	SC70 (DCK) 5	3000 LARGE T&R	Yes	SN	Level-1-260C-UNLIM	-40 to 85	MSU
LM4040A25IDBZR	Active	Production	SOT-23 (DBZ) 3	3000 LARGE T&R	Yes	NIPDAU SN	Level-1-260C-UNLIM	-40 to 85	(4NG3, 4NGU)
LM4040A25IDBZR.A	Active	Production	SOT-23 (DBZ) 3	3000 LARGE T&R	Yes	NIPDAU	Level-1-260C-UNLIM	-40 to 85	(4NG3, 4NGU)
LM4040A25IDBZR1G4	Active	Production	SOT-23 (DBZ) 3	3000 LARGE T&R	Yes	NIPDAU	Level-1-260C-UNLIM	-40 to 125	4NG3
LM4040A25IDBZR1G4.A	Active	Production	SOT-23 (DBZ) 3	3000 LARGE T&R	Yes	NIPDAU	Level-1-260C-UNLIM	-40 to 125	4NG3
LM4040A25IDBZT	Active	Production	SOT-23 (DBZ) 3	250 SMALL T&R	Yes	NIPDAU	Level-1-260C-UNLIM	-40 to 85	(4NG3, 4NGU)
LM4040A25IDBZT.A	Active	Production	SOT-23 (DBZ) 3	250 SMALL T&R	Yes	NIPDAU	Level-1-260C-UNLIM	-40 to 85	(4NG3, 4NGU)
LM4040A25IDCKR	Active	Production	SC70 (DCK) 5	3000 LARGE T&R	Yes	NIPDAU SN	Level-1-260C-UNLIM	-40 to 85	P2U
LM4040A25IDCKR.A	Active	Production	SC70 (DCK) 5	3000 LARGE T&R	Yes	SN	Level-1-260C-UNLIM	-40 to 85	P2U
LM4040A30IDBZR	Active	Production	SOT-23 (DBZ) 3	3000 LARGE T&R	Yes	NIPDAU SN	Level-1-260C-UNLIM	-40 to 85	(4M63, 4M6U)
LM4040A30IDBZR.A	Active	Production	SOT-23 (DBZ) 3	3000 LARGE T&R	Yes	NIPDAU	Level-1-260C-UNLIM	-40 to 85	(4M63, 4M6U)
LM4040A30IDBZR1G4	Active	Production	SOT-23 (DBZ) 3	3000 LARGE T&R	Yes	NIPDAU	Level-1-260C-UNLIM	-40 to 125	4M63
LM4040A30IDBZR1G4.A	Active	Production	SOT-23 (DBZ) 3	3000 LARGE T&R	Yes	NIPDAU	Level-1-260C-UNLIM	-40 to 125	4M63
LM4040A30IDBZT	Active	Production	SOT-23 (DBZ) 3	250 SMALL T&R	Yes	NIPDAU	Level-1-260C-UNLIM	-40 to 85	(4M63, 4M6U)
LM4040A30IDBZT.A	Active	Production	SOT-23 (DBZ) 3	250 SMALL T&R	Yes	NIPDAU	Level-1-260C-UNLIM	-40 to 85	(4M63, 4M6U)
LM4040A30IDCKR	Active	Production	SC70 (DCK) 5	3000 LARGE T&R	Yes	NIPDAU SN	Level-1-260C-UNLIM	-40 to 85	P9U

Orderable part number	Status (1)	Material type (2)	Package Pins	Package qty Carrier	RoHS (3)	Lead finish/ Ball material (4)	MSL rating/ Peak reflow (5)	Op temp (°C)	Part marking (6)
LM4040A30IDCKR.A	Active	Production	SC70 (DCK) 5	3000 LARGE T&R	Yes	SN	Level-1-260C-UNLIM	-40 to 85	P9U
LM4040A41IDBZR	Active	Production	SOT-23 (DBZ) 3	3000 LARGE T&R	Yes	NIPDAU SN	Level-1-260C-UNLIM	-40 to 85	(4M23, 4M2U)
LM4040A41IDBZR.A	Active	Production	SOT-23 (DBZ) 3	3000 LARGE T&R	Yes	NIPDAU	Level-1-260C-UNLIM	-40 to 85	(4M23, 4M2U)
LM4040A41IDBZT	Active	Production	SOT-23 (DBZ) 3	250 SMALL T&R	Yes	NIPDAU	Level-1-260C-UNLIM	-40 to 85	(4M23, 4M2U)
LM4040A41IDBZT.A	Active	Production	SOT-23 (DBZ) 3	250 SMALL T&R	Yes	NIPDAU	Level-1-260C-UNLIM	-40 to 85	(4M23, 4M2U)
LM4040A41IDBZT1G4	Active	Production	SOT-23 (DBZ) 3	250 SMALL T&R	Yes	NIPDAU	Level-1-260C-UNLIM	-40 to 125	4M23
LM4040A41IDBZT1G4.A	Active	Production	SOT-23 (DBZ) 3	250 SMALL T&R	Yes	NIPDAU	Level-1-260C-UNLIM	-40 to 125	4M23
LM4040A41IDCKR	Active	Production	SC70 (DCK) 5	3000 LARGE T&R	Yes	NIPDAU SN	Level-1-260C-UNLIM	-40 to 85	P4U
LM4040A41IDCKR.A	Active	Production	SC70 (DCK) 5	3000 LARGE T&R	Yes	SN	Level-1-260C-UNLIM	-40 to 85	P4U
LM4040A50IDBZR	Active	Production	SOT-23 (DBZ) 3	3000 LARGE T&R	Yes	NIPDAU SN	Level-1-260C-UNLIM	-40 to 85	(4NA3, 4NAU)
LM4040A50IDBZR.A	Active	Production	SOT-23 (DBZ) 3	3000 LARGE T&R	Yes	NIPDAU	Level-1-260C-UNLIM	-40 to 85	(4NA3, 4NAU)
LM4040A50IDBZT	Active	Production	SOT-23 (DBZ) 3	250 SMALL T&R	Yes	NIPDAU	Level-1-260C-UNLIM	-40 to 85	(4NA3, 4NAU)
LM4040A50IDBZT.A	Active	Production	SOT-23 (DBZ) 3	250 SMALL T&R	Yes	NIPDAU	Level-1-260C-UNLIM	-40 to 85	(4NA3, 4NAU)
LM4040A50IDBZT1G4	Active	Production	SOT-23 (DBZ) 3	250 SMALL T&R	Yes	NIPDAU	Level-1-260C-UNLIM	-40 to 125	4NA3
LM4040A50IDBZT1G4.A	Active	Production	SOT-23 (DBZ) 3	250 SMALL T&R	Yes	NIPDAU	Level-1-260C-UNLIM	-40 to 125	4NA3
LM4040A50IDCKR	Active	Production	SC70 (DCK) 5	3000 LARGE T&R	Yes	NIPDAU SN	Level-1-260C-UNLIM	-40 to 85	N5U
LM4040A50IDCKR.A	Active	Production	SC70 (DCK) 5	3000 LARGE T&R	Yes	SN	Level-1-260C-UNLIM	-40 to 85	N5U
LM4040A82IDBZR	Active	Production	SOT-23 (DBZ) 3	3000 LARGE T&R	Yes	NIPDAU	Level-1-260C-UNLIM	-40 to 85	(4NL3, 4NLU)
LM4040A82IDBZR.A	Active	Production	SOT-23 (DBZ) 3	3000 LARGE T&R	Yes	NIPDAU	Level-1-260C-UNLIM	-40 to 85	(4NL3, 4NLU)
LM4040A82IDBZT	Active	Production	SOT-23 (DBZ) 3	250 SMALL T&R	Yes	NIPDAU	Level-1-260C-UNLIM	-40 to 85	(4NL3, 4NLU)
LM4040A82IDBZT.A	Active	Production	SOT-23 (DBZ) 3	250 SMALL T&R	Yes	NIPDAU	Level-1-260C-UNLIM	-40 to 85	(4NL3, 4NLU)
LM4040A82IDCKR	Active	Production	SC70 (DCK) 5	3000 LARGE T&R	Yes	NIPDAU SN	Level-1-260C-UNLIM	-40 to 85	PDU
LM4040A82IDCKR.A	Active	Production	SC70 (DCK) 5	3000 LARGE T&R	Yes	SN	Level-1-260C-UNLIM	-40 to 85	PDU
LM4040B10IDBZR	Active	Production	SOT-23 (DBZ) 3	3000 LARGE T&R	Yes	NIPDAU	Level-1-260C-UNLIM	-40 to 85	(4NR3, 4NRU)
LM4040B10IDBZR.A	Active	Production	SOT-23 (DBZ) 3	3000 LARGE T&R	Yes	NIPDAU	Level-1-260C-UNLIM	-40 to 85	(4NR3, 4NRU)
LM4040B10IDBZT	Active	Production	SOT-23 (DBZ) 3	250 SMALL T&R	Yes	NIPDAU	Level-1-260C-UNLIM	-40 to 85	(4NR3, 4NRU)
LM4040B10IDBZT.A	Active	Production	SOT-23 (DBZ) 3	250 SMALL T&R	Yes	NIPDAU	Level-1-260C-UNLIM	-40 to 85	(4NR3, 4NRU)
LM4040B10IDCKR	Active	Production	SC70 (DCK) 5	3000 LARGE T&R	Yes	NIPDAU SN	Level-1-260C-UNLIM	-40 to 85	PJU
LM4040B10IDCKR.A	Active	Production	SC70 (DCK) 5	3000 LARGE T&R	Yes	SN	Level-1-260C-UNLIM	-40 to 85	PJU
LM4040B20IDBZR	Active	Production	SOT-23 (DBZ) 3	3000 LARGE T&R	Yes	NIPDAU	Level-1-260C-UNLIM	-40 to 85	(4MD3, 4MDU)
LM4040B20IDBZR.A	Active	Production	SOT-23 (DBZ) 3	3000 LARGE T&R	Yes	NIPDAU	Level-1-260C-UNLIM	-40 to 85	(4MD3, 4MDU)

Orderable part number	Status (1)	Material type (2)	Package Pins	Package qty Carrier	RoHS (3)	Lead finish/ Ball material (4)	MSL rating/ Peak reflow (5)	Op temp (°C)	Part marking (6)
LM4040B20IDBZT	Active	Production	SOT-23 (DBZ) 3	250 SMALL T&R	Yes	NIPDAU	Level-1-260C-UNLIM	-40 to 85	(4MD3, 4MDU)
LM4040B20IDBZT.A	Active	Production	SOT-23 (DBZ) 3	250 SMALL T&R	Yes	NIPDAU	Level-1-260C-UNLIM	-40 to 85	(4MD3, 4MDU)
LM4040B20IDCKR	Active	Production	SC70 (DCK) 5	3000 LARGE T&R	Yes	NIPDAU SN	Level-1-260C-UNLIM	-40 to 85	(MTS, MTU)
LM4040B20IDCKR.A	Active	Production	SC70 (DCK) 5	3000 LARGE T&R	Yes	SN	Level-1-260C-UNLIM	-40 to 85	(MTS, MTU)
LM4040B25IDBZR	Active	Production	SOT-23 (DBZ) 3	3000 LARGE T&R	Yes	NIPDAU	Level-1-260C-UNLIM	-40 to 85	(4NH3, 4NHU)
LM4040B25IDBZR.A	Active	Production	SOT-23 (DBZ) 3	3000 LARGE T&R	Yes	NIPDAU	Level-1-260C-UNLIM	-40 to 85	(4NH3, 4NHU)
LM4040B25IDBZR1G4	Active	Production	SOT-23 (DBZ) 3	3000 LARGE T&R	Yes	NIPDAU	Level-1-260C-UNLIM	-40 to 125	4NH3
LM4040B25IDBZR1G4.A	Active	Production	SOT-23 (DBZ) 3	3000 LARGE T&R	Yes	NIPDAU	Level-1-260C-UNLIM	-40 to 125	4NH3
LM4040B25IDBZT	Active	Production	SOT-23 (DBZ) 3	250 SMALL T&R	Yes	NIPDAU	Level-1-260C-UNLIM	-40 to 85	(4NH3, 4NHU)
LM4040B25IDBZT.A	Active	Production	SOT-23 (DBZ) 3	250 SMALL T&R	Yes	NIPDAU	Level-1-260C-UNLIM	-40 to 85	(4NH3, 4NHU)
LM4040B25IDCKR	Active	Production	SC70 (DCK) 5	3000 LARGE T&R	Yes	NIPDAU SN	Level-1-260C-UNLIM	-40 to 85	P3U
LM4040B25IDCKR.A	Active	Production	SC70 (DCK) 5	3000 LARGE T&R	Yes	SN	Level-1-260C-UNLIM	-40 to 85	P3U
LM4040B30IDBZR	Active	Production	SOT-23 (DBZ) 3	3000 LARGE T&R	Yes	NIPDAU	Level-1-260C-UNLIM	-40 to 85	(4M73, 4M7U)
LM4040B30IDBZR.A	Active	Production	SOT-23 (DBZ) 3	3000 LARGE T&R	Yes	NIPDAU	Level-1-260C-UNLIM	-40 to 85	(4M73, 4M7U)
LM4040B30IDBZT	Active	Production	SOT-23 (DBZ) 3	250 SMALL T&R	Yes	NIPDAU	Level-1-260C-UNLIM	-40 to 85	(4M73, 4M7U)
LM4040B30IDBZT.A	Active	Production	SOT-23 (DBZ) 3	250 SMALL T&R	Yes	NIPDAU	Level-1-260C-UNLIM	-40 to 85	(4M73, 4M7U)
LM4040B30IDCKR	Active	Production	SC70 (DCK) 5	3000 LARGE T&R	Yes	NIPDAU SN	Level-1-260C-UNLIM	-40 to 85	PAU
LM4040B30IDCKR.A	Active	Production	SC70 (DCK) 5	3000 LARGE T&R	Yes	SN	Level-1-260C-UNLIM	-40 to 85	PAU
LM4040B30IDCKRG4	Active	Production	SC70 (DCK) 5	3000 LARGE T&R	Yes	NIPDAU	Level-1-260C-UNLIM	-40 to 85	PAU
LM4040B30IDCKRG4.A	Active	Production	SC70 (DCK) 5	3000 LARGE T&R	Yes	NIPDAU	Level-1-260C-UNLIM	-40 to 85	PAU
LM4040B41IDBZR	Active	Production	SOT-23 (DBZ) 3	3000 LARGE T&R	Yes	NIPDAU	Level-1-260C-UNLIM	-40 to 85	(4M33, 4M3U)
LM4040B41IDBZR.A	Active	Production	SOT-23 (DBZ) 3	3000 LARGE T&R	Yes	NIPDAU	Level-1-260C-UNLIM	-40 to 85	(4M33, 4M3U)
LM4040B41IDBZT	Active	Production	SOT-23 (DBZ) 3	250 SMALL T&R	Yes	NIPDAU	Level-1-260C-UNLIM	-40 to 85	(4M33, 4M3U)
LM4040B41IDBZT.A	Active	Production	SOT-23 (DBZ) 3	250 SMALL T&R	Yes	NIPDAU	Level-1-260C-UNLIM	-40 to 85	(4M33, 4M3U)
LM4040B41IDCKR	Active	Production	SC70 (DCK) 5	3000 LARGE T&R	Yes	NIPDAU SN	Level-1-260C-UNLIM	-40 to 85	P5U
LM4040B41IDCKR.A	Active	Production	SC70 (DCK) 5	3000 LARGE T&R	Yes	SN	Level-1-260C-UNLIM	-40 to 85	P5U
LM4040B50IDBZR	Active	Production	SOT-23 (DBZ) 3	3000 LARGE T&R	Yes	NIPDAU	Level-1-260C-UNLIM	-40 to 85	(4NB3, 4NBU)
LM4040B50IDBZR.A	Active	Production	SOT-23 (DBZ) 3	3000 LARGE T&R	Yes	NIPDAU	Level-1-260C-UNLIM	-40 to 85	(4NB3, 4NBU)
LM4040B50IDBZT	Active	Production	SOT-23 (DBZ) 3	250 SMALL T&R	Yes	NIPDAU	Level-1-260C-UNLIM	-40 to 85	(4NB3, 4NBU)
LM4040B50IDBZT.A	Active	Production	SOT-23 (DBZ) 3	250 SMALL T&R	Yes	NIPDAU	Level-1-260C-UNLIM	-40 to 85	(4NB3, 4NBU)
LM4040B50IDBZT1G4	Active	Production	SOT-23 (DBZ) 3	250 SMALL T&R	Yes	NIPDAU	Level-1-260C-UNLIM	-40 to 125	4NB3

Orderable part number	Status (1)	Material type (2)	Package Pins	Package qty Carrier	RoHS (3)	Lead finish/ Ball material (4)	MSL rating/ Peak reflow (5)	Op temp (°C)	Part marking (6)
LM4040B50IDBZT1G4.A	Active	Production	SOT-23 (DBZ) 3	250 SMALL T&R	Yes	NIPDAU	Level-1-260C-UNLIM	-40 to 125	4NB3
LM4040B50IDCKR	Active	Production	SC70 (DCK) 5	3000 LARGE T&R	Yes	NIPDAU SN	Level-1-260C-UNLIM	-40 to 85	MXU
LM4040B50IDCKR.A	Active	Production	SC70 (DCK) 5	3000 LARGE T&R	Yes	SN	Level-1-260C-UNLIM	-40 to 85	MXU
LM4040B82IDBZR	Active	Production	SOT-23 (DBZ) 3	3000 LARGE T&R	Yes	NIPDAU	Level-1-260C-UNLIM	-40 to 85	(4NM3, 4NMU)
LM4040B82IDBZR.A	Active	Production	SOT-23 (DBZ) 3	3000 LARGE T&R	Yes	NIPDAU	Level-1-260C-UNLIM	-40 to 85	(4NM3, 4NMU)
LM4040C10IDBZR	Active	Production	SOT-23 (DBZ) 3	3000 LARGE T&R	Yes	NIPDAU	Level-1-260C-UNLIM	-40 to 85	(4NS3, 4NSU)
LM4040C10IDBZR.A	Active	Production	SOT-23 (DBZ) 3	3000 LARGE T&R	Yes	NIPDAU	Level-1-260C-UNLIM	-40 to 85	(4NS3, 4NSU)
LM4040C10IDBZT	Active	Production	SOT-23 (DBZ) 3	250 SMALL T&R	Yes	NIPDAU	Level-1-260C-UNLIM	-40 to 85	(4NS3, 4NSU)
LM4040C10IDBZT.A	Active	Production	SOT-23 (DBZ) 3	250 SMALL T&R	Yes	NIPDAU	Level-1-260C-UNLIM	-40 to 85	(4NS3, 4NSU)
LM4040C10IDCKR	Active	Production	SC70 (DCK) 5	3000 LARGE T&R	Yes	NIPDAU SN	Level-1-260C-UNLIM	-40 to 85	PKU
LM4040C10IDCKR.A	Active	Production	SC70 (DCK) 5	3000 LARGE T&R	Yes	SN	Level-1-260C-UNLIM	-40 to 85	PKU
LM4040C10ILP	Obsolete	Production	TO-92 (LP) 3	-	-	Call TI	Call TI	-40 to 85	NFC10I
LM4040C10ILPR	Active	Production	TO-92 (LP) 3	2000 LARGE T&R	Yes	SN	N/A for Pkg Type	-40 to 85	NFC10I
LM4040C10ILPR.A	Active	Production	TO-92 (LP) 3	2000 LARGE T&R	Yes	SN	N/A for Pkg Type	-40 to 85	NFC10I
LM4040C20IDBZR	Active	Production	SOT-23 (DBZ) 3	3000 LARGE T&R	Yes	NIPDAU	Level-1-260C-UNLIM	-40 to 85	(4MQ3, 4MQU)
LM4040C20IDBZR.A	Active	Production	SOT-23 (DBZ) 3	3000 LARGE T&R	Yes	NIPDAU	Level-1-260C-UNLIM	-40 to 85	(4MQ3, 4MQU)
LM4040C20IDBZR1G4	Active	Production	SOT-23 (DBZ) 3	3000 LARGE T&R	Yes	NIPDAU	Level-1-260C-UNLIM	-40 to 125	4MQ3
LM4040C20IDBZR1G4.A	Active	Production	SOT-23 (DBZ) 3	3000 LARGE T&R	Yes	NIPDAU	Level-1-260C-UNLIM	-40 to 125	4MQ3
LM4040C20IDBZT	Active	Production	SOT-23 (DBZ) 3	250 SMALL T&R	Yes	NIPDAU	Level-1-260C-UNLIM	-40 to 85	(4MQ3, 4MQU)
LM4040C20IDBZT.A	Active	Production	SOT-23 (DBZ) 3	250 SMALL T&R	Yes	NIPDAU	Level-1-260C-UNLIM	-40 to 85	(4MQ3, 4MQU)
LM4040C20IDCKR	Active	Production	SC70 (DCK) 5	3000 LARGE T&R	Yes	NIPDAU SN	Level-1-260C-UNLIM	-40 to 85	MVU
LM4040C20IDCKR.A	Active	Production	SC70 (DCK) 5	3000 LARGE T&R	Yes	SN	Level-1-260C-UNLIM	-40 to 85	MVU
LM4040C20ILP	Active	Production	TO-92 (LP) 3	1000 BULK	Yes	SN	N/A for Pkg Type	-40 to 85	NFC20I
LM4040C20ILP.A	Active	Production	TO-92 (LP) 3	1000 BULK	Yes	SN	N/A for Pkg Type	-40 to 85	NFC20I
LM4040C20ILPE3	Active	Production	TO-92 (LP) 3	1000 BULK	-	Call TI	Call TI	-40 to 85	
LM4040C20ILPR	Active	Production	TO-92 (LP) 3	2000 LARGE T&R	Yes	SN	N/A for Pkg Type	-40 to 85	NFC20I
LM4040C20ILPR.A	Active	Production	TO-92 (LP) 3	2000 LARGE T&R	Yes	SN	N/A for Pkg Type	-40 to 85	NFC20I
LM4040C20QDBZR	Active	Production	SOT-23 (DBZ) 3	3000 LARGE T&R	Yes	NIPDAU	Level-1-260C-UNLIM	-40 to 125	(4MW3, 4MWU)
LM4040C20QDBZR.A	Active	Production	SOT-23 (DBZ) 3	3000 LARGE T&R	Yes	NIPDAU	Level-1-260C-UNLIM	-40 to 125	(4MW3, 4MWU)
LM4040C20QDBZT	Active	Production	SOT-23 (DBZ) 3	250 SMALL T&R	Yes	NIPDAU	Level-1-260C-UNLIM	-40 to 125	(4MW3, 4MWU)
LM4040C20QDBZT.A	Active	Production	SOT-23 (DBZ) 3	250 SMALL T&R	Yes	NIPDAU	Level-1-260C-UNLIM	-40 to 125	(4MW3, 4MWU)

Orderable part number	Status (1)	Material type (2)	Package Pins	Package qty Carrier	RoHS (3)	Lead finish/ Ball material (4)	MSL rating/ Peak reflow (5)	Op temp (°C)	Part marking (6)
LM4040C20QDBZT1G4	Active	Production	SOT-23 (DBZ) 3	250 SMALL T&R	Yes	NIPDAU	Level-1-260C-UNLIM	-40 to 125	4MW3
LM4040C20QDBZT1G4.A	Active	Production	SOT-23 (DBZ) 3	250 SMALL T&R	Yes	NIPDAU	Level-1-260C-UNLIM	-40 to 125	4MW3
LM4040C25IDBZR	Active	Production	SOT-23 (DBZ) 3	3000 LARGE T&R	Yes	NIPDAU	Level-1-260C-UNLIM	-40 to 85	(4MU3, 4MUU)
LM4040C25IDBZR.A	Active	Production	SOT-23 (DBZ) 3	3000 LARGE T&R	Yes	NIPDAU	Level-1-260C-UNLIM	-40 to 85	(4MU3, 4MUU)
LM4040C25IDBZR1G4	Active	Production	SOT-23 (DBZ) 3	3000 LARGE T&R	Yes	NIPDAU	Level-1-260C-UNLIM	-40 to 125	4MU3
LM4040C25IDBZR1G4.A	Active	Production	SOT-23 (DBZ) 3	3000 LARGE T&R	Yes	NIPDAU	Level-1-260C-UNLIM	-40 to 125	4MU3
LM4040C25IDBZT	Active	Production	SOT-23 (DBZ) 3	250 SMALL T&R	Yes	NIPDAU	Level-1-260C-UNLIM	-40 to 85	(4MU3, 4MUU)
LM4040C25IDBZT.A	Active	Production	SOT-23 (DBZ) 3	250 SMALL T&R	Yes	NIPDAU	Level-1-260C-UNLIM	-40 to 85	(4MU3, 4MUU)
LM4040C25IDCKR	Active	Production	SC70 (DCK) 5	3000 LARGE T&R	Yes	NIPDAU SN	Level-1-260C-UNLIM	-40 to 85	MUU
LM4040C25IDCKR.A	Active	Production	SC70 (DCK) 5	3000 LARGE T&R	Yes	SN	Level-1-260C-UNLIM	-40 to 85	MUU
LM4040C25IDCKT	Active	Production	SC70 (DCK) 5	250 SMALL T&R	Yes	NIPDAU SN	Level-1-260C-UNLIM	-40 to 85	MUU
LM4040C25IDCKT.A	Active	Production	SC70 (DCK) 5	250 SMALL T&R	Yes	SN	Level-1-260C-UNLIM	-40 to 85	MUU
LM4040C25ILP	Active	Production	TO-92 (LP) 3	1000 BULK	Yes	SN	N/A for Pkg Type	-40 to 85	NFC25I
LM4040C25ILP.A	Active	Production	TO-92 (LP) 3	1000 BULK	Yes	SN	N/A for Pkg Type	-40 to 85	NFC25I
LM4040C25ILPR	Active	Production	TO-92 (LP) 3	2000 LARGE T&R	Yes	SN	N/A for Pkg Type	-40 to 85	NFC25I
LM4040C25ILPR.A	Active	Production	TO-92 (LP) 3	2000 LARGE T&R	Yes	SN	N/A for Pkg Type	-40 to 85	NFC25I
LM4040C25QDBZR	Active	Production	SOT-23 (DBZ) 3	3000 LARGE T&R	Yes	NIPDAU	Level-1-260C-UNLIM	-40 to 125	(4MA3, 4MAU)
LM4040C25QDBZR.A	Active	Production	SOT-23 (DBZ) 3	3000 LARGE T&R	Yes	NIPDAU	Level-1-260C-UNLIM	-40 to 125	(4MA3, 4MAU)
LM4040C25QDBZR1G4	Active	Production	SOT-23 (DBZ) 3	3000 LARGE T&R	Yes	NIPDAU	Level-1-260C-UNLIM	-40 to 125	4MA3
LM4040C25QDBZR1G4.A	Active	Production	SOT-23 (DBZ) 3	3000 LARGE T&R	Yes	NIPDAU	Level-1-260C-UNLIM	-40 to 125	4MA3
LM4040C25QDBZT	Active	Production	SOT-23 (DBZ) 3	250 SMALL T&R	Yes	NIPDAU	Level-1-260C-UNLIM	-40 to 125	(4MA3, 4MAU)
LM4040C25QDBZT.A	Active	Production	SOT-23 (DBZ) 3	250 SMALL T&R	Yes	NIPDAU	Level-1-260C-UNLIM	-40 to 125	(4MA3, 4MAU)
LM4040C30IDBZR	Active	Production	SOT-23 (DBZ) 3	3000 LARGE T&R	Yes	NIPDAU	Level-1-260C-UNLIM	-40 to 85	(4M83, 4M8U)
LM4040C30IDBZR.A	Active	Production	SOT-23 (DBZ) 3	3000 LARGE T&R	Yes	NIPDAU	Level-1-260C-UNLIM	-40 to 85	(4M83, 4M8U)
LM4040C30IDBZR1G4	Active	Production	SOT-23 (DBZ) 3	3000 LARGE T&R	Yes	NIPDAU	Level-1-260C-UNLIM	-40 to 125	4M83
LM4040C30IDBZR1G4.A	Active	Production	SOT-23 (DBZ) 3	3000 LARGE T&R	Yes	NIPDAU	Level-1-260C-UNLIM	-40 to 125	4M83
LM4040C30IDBZT	Active	Production	SOT-23 (DBZ) 3	250 SMALL T&R	Yes	NIPDAU	Level-1-260C-UNLIM	-40 to 85	(4M83, 4M8U)
LM4040C30IDBZT.A	Active	Production	SOT-23 (DBZ) 3	250 SMALL T&R	Yes	NIPDAU	Level-1-260C-UNLIM	-40 to 85	(4M83, 4M8U)
LM4040C30IDCKR	Active	Production	SC70 (DCK) 5	3000 LARGE T&R	Yes	NIPDAU SN	Level-1-260C-UNLIM	-40 to 85	PBU
LM4040C30IDCKR.A	Active	Production	SC70 (DCK) 5	3000 LARGE T&R	Yes	SN	Level-1-260C-UNLIM	-40 to 85	PBU
LM4040C30ILP	Active	Production	TO-92 (LP) 3	1000 BULK	Yes	SN	N/A for Pkg Type	-40 to 85	NFC30I

Orderable part number	Status (1)	Material type (2)	Package Pins	Package qty Carrier	RoHS (3)	Lead finish/ Ball material (4)	MSL rating/ Peak reflow (5)	Op temp (°C)	Part marking (6)
LM4040C30ILP.A	Active	Production	TO-92 (LP) 3	1000 BULK	Yes	SN	N/A for Pkg Type	-40 to 85	NFC30I
LM4040C30ILPR	Active	Production	TO-92 (LP) 3	2000 LARGE T&R	Yes	SN	N/A for Pkg Type	-40 to 85	NFC30I
LM4040C30ILPR.A	Active	Production	TO-92 (LP) 3	2000 LARGE T&R	Yes	SN	N/A for Pkg Type	-40 to 85	NFC30I
LM4040C30QDBZR	Active	Production	SOT-23 (DBZ) 3	3000 LARGE T&R	Yes	NIPDAU	Level-1-260C-UNLIM	-40 to 125	(4NJ3, 4NJU)
LM4040C30QDBZR.A	Active	Production	SOT-23 (DBZ) 3	3000 LARGE T&R	Yes	NIPDAU	Level-1-260C-UNLIM	-40 to 125	(4NJ3, 4NJU)
LM4040C30QDBZT	Active	Production	SOT-23 (DBZ) 3	250 SMALL T&R	Yes	NIPDAU	Level-1-260C-UNLIM	-40 to 125	(4NJ3, 4NJU)
LM4040C30QDBZT.A	Active	Production	SOT-23 (DBZ) 3	250 SMALL T&R	Yes	NIPDAU	Level-1-260C-UNLIM	-40 to 125	(4NJ3, 4NJU)
LM4040C41IDBZR	Active	Production	SOT-23 (DBZ) 3	3000 LARGE T&R	Yes	NIPDAU	Level-1-260C-UNLIM	-40 to 85	(4M43, 4M4U)
LM4040C41IDBZR.A	Active	Production	SOT-23 (DBZ) 3	3000 LARGE T&R	Yes	NIPDAU	Level-1-260C-UNLIM	-40 to 85	(4M43, 4M4U)
LM4040C41IDBZR1G4	Active	Production	SOT-23 (DBZ) 3	3000 LARGE T&R	Yes	NIPDAU	Level-1-260C-UNLIM	-40 to 125	4M43
LM4040C41IDBZR1G4.A	Active	Production	SOT-23 (DBZ) 3	3000 LARGE T&R	Yes	NIPDAU	Level-1-260C-UNLIM	-40 to 125	4M43
LM4040C41IDBZT	Active	Production	SOT-23 (DBZ) 3	250 SMALL T&R	Yes	NIPDAU	Level-1-260C-UNLIM	-40 to 85	(4M43, 4M4U)
LM4040C41IDBZT.A	Active	Production	SOT-23 (DBZ) 3	250 SMALL T&R	Yes	NIPDAU	Level-1-260C-UNLIM	-40 to 85	(4M43, 4M4U)
LM4040C41IDCKR	Active	Production	SC70 (DCK) 5	3000 LARGE T&R	Yes	NIPDAU SN	Level-1-260C-UNLIM	-40 to 85	P6U
LM4040C41IDCKR.A	Active	Production	SC70 (DCK) 5	3000 LARGE T&R	Yes	SN	Level-1-260C-UNLIM	-40 to 85	P6U
LM4040C41ILP	Active	Production	TO-92 (LP) 3	1000 BULK	Yes	SN	N/A for Pkg Type	-40 to 85	NFC41I
LM4040C41ILP.A	Active	Production	TO-92 (LP) 3	1000 BULK	Yes	SN	N/A for Pkg Type	-40 to 85	NFC41I
LM4040C41ILPR	Active	Production	TO-92 (LP) 3	2000 LARGE T&R	Yes	SN	N/A for Pkg Type	-40 to 85	NFC41I
LM4040C41ILPR.A	Active	Production	TO-92 (LP) 3	2000 LARGE T&R	Yes	SN	N/A for Pkg Type	-40 to 85	NFC41I
LM4040C50IDBZR	Active	Production	SOT-23 (DBZ) 3	3000 LARGE T&R	Yes	NIPDAU	Level-1-260C-UNLIM	-40 to 85	(4NC3, 4NCU)
LM4040C50IDBZR.A	Active	Production	SOT-23 (DBZ) 3	3000 LARGE T&R	Yes	NIPDAU	Level-1-260C-UNLIM	-40 to 85	(4NC3, 4NCU)
LM4040C50IDBZR1G4	Active	Production	SOT-23 (DBZ) 3	3000 LARGE T&R	Yes	NIPDAU	Level-1-260C-UNLIM	-40 to 125	4NC3
LM4040C50IDBZR1G4.A	Active	Production	SOT-23 (DBZ) 3	3000 LARGE T&R	Yes	NIPDAU	Level-1-260C-UNLIM	-40 to 125	4NC3
LM4040C50IDBZT	Active	Production	SOT-23 (DBZ) 3	250 SMALL T&R	Yes	NIPDAU	Level-1-260C-UNLIM	-40 to 85	(4NC3, 4NCU)
LM4040C50IDBZT.A	Active	Production	SOT-23 (DBZ) 3	250 SMALL T&R	Yes	NIPDAU	Level-1-260C-UNLIM	-40 to 85	(4NC3, 4NCU)
LM4040C50IDCKR	Active	Production	SC70 (DCK) 5	3000 LARGE T&R	Yes	NIPDAU SN	Level-1-260C-UNLIM	-40 to 85	MZU
LM4040C50IDCKR.A	Active	Production	SC70 (DCK) 5	3000 LARGE T&R	Yes	SN	Level-1-260C-UNLIM	-40 to 85	MZU
LM4040C50ILP	Active	Production	TO-92 (LP) 3	1000 BULK	Yes	SN	N/A for Pkg Type	-40 to 85	NFC50I
LM4040C50ILP.A	Active	Production	TO-92 (LP) 3	1000 BULK	Yes	SN	N/A for Pkg Type	-40 to 85	NFC50I
LM4040C50ILPR	Active	Production	TO-92 (LP) 3	2000 LARGE T&R	Yes	SN	N/A for Pkg Type	-40 to 85	NFC50I
LM4040C50ILPR.A	Active	Production	TO-92 (LP) 3	2000 LARGE T&R	Yes	SN	N/A for Pkg Type	-40 to 85	NFC50I

Orderable part number	Status (1)	Material type (2)	Package Pins	Package qty Carrier	RoHS (3)	Lead finish/ Ball material (4)	MSL rating/ Peak reflow (5)	Op temp (°C)	Part marking (6)
LM4040C50QDBZR	Active	Production	SOT-23 (DBZ) 3	3000 LARGE T&R	Yes	NIPDAU	Level-1-260C-UNLIM	-40 to 125	(4NE3, 4NEU)
LM4040C50QDBZR.A	Active	Production	SOT-23 (DBZ) 3	3000 LARGE T&R	Yes	NIPDAU	Level-1-260C-UNLIM	-40 to 125	(4NE3, 4NEU)
LM4040C50QDBZT	Active	Production	SOT-23 (DBZ) 3	250 SMALL T&R	Yes	NIPDAU	Level-1-260C-UNLIM	-40 to 125	(4NE3, 4NEU)
LM4040C50QDBZT.A	Active	Production	SOT-23 (DBZ) 3	250 SMALL T&R	Yes	NIPDAU	Level-1-260C-UNLIM	-40 to 125	(4NE3, 4NEU)
LM4040C50QDBZT1G4	Active	Production	SOT-23 (DBZ) 3	250 SMALL T&R	Yes	NIPDAU	Level-1-260C-UNLIM	-40 to 125	4NE3
LM4040C50QDBZT1G4.A	Active	Production	SOT-23 (DBZ) 3	250 SMALL T&R	Yes	NIPDAU	Level-1-260C-UNLIM	-40 to 125	4NE3
LM4040C82IDBZR	Active	Production	SOT-23 (DBZ) 3	3000 LARGE T&R	Yes	NIPDAU	Level-1-260C-UNLIM	-40 to 85	(4NN3, 4NNU)
LM4040C82IDBZR.A	Active	Production	SOT-23 (DBZ) 3	3000 LARGE T&R	Yes	NIPDAU	Level-1-260C-UNLIM	-40 to 85	(4NN3, 4NNU)
LM4040C82IDCKR	Active	Production	SC70 (DCK) 5	3000 LARGE T&R	Yes	NIPDAU SN	Level-1-260C-UNLIM	-40 to 85	PFU
LM4040C82IDCKR.A	Active	Production	SC70 (DCK) 5	3000 LARGE T&R	Yes	SN	Level-1-260C-UNLIM	-40 to 85	PFU
LM4040C82IDCKRG4	Active	Production	SC70 (DCK) 5	3000 LARGE T&R	Yes	NIPDAU	Level-1-260C-UNLIM	-40 to 85	PFU
LM4040C82IDCKRG4.A	Active	Production	SC70 (DCK) 5	3000 LARGE T&R	Yes	NIPDAU	Level-1-260C-UNLIM	-40 to 85	PFU
LM4040C82ILP	Obsolete	Production	TO-92 (LP) 3	-	-	Call TI	Call TI	-40 to 85	NFC82I
LM4040C82ILPR	Active	Production	TO-92 (LP) 3	2000 LARGE T&R	Yes	SN	N/A for Pkg Type	-40 to 85	NFC82I
LM4040C82ILPR.A	Active	Production	TO-92 (LP) 3	2000 LARGE T&R	Yes	SN	N/A for Pkg Type	-40 to 85	NFC82I
LM4040D10IDBZR	Active	Production	SOT-23 (DBZ) 3	3000 LARGE T&R	Yes	NIPDAU	Level-1-260C-UNLIM	-40 to 85	(4NT3, 4NTU)
LM4040D10IDBZR.A	Active	Production	SOT-23 (DBZ) 3	3000 LARGE T&R	Yes	NIPDAU	Level-1-260C-UNLIM	-40 to 85	(4NT3, 4NTU)
LM4040D10IDBZT	Active	Production	SOT-23 (DBZ) 3	250 SMALL T&R	Yes	NIPDAU	Level-1-260C-UNLIM	-40 to 85	(4NT3, 4NTU)
LM4040D10IDBZT.A	Active	Production	SOT-23 (DBZ) 3	250 SMALL T&R	Yes	NIPDAU	Level-1-260C-UNLIM	-40 to 85	(4NT3, 4NTU)
LM4040D10IDCKR	Active	Production	SC70 (DCK) 5	3000 LARGE T&R	Yes	NIPDAU	Level-1-260C-UNLIM	-40 to 85	PLU
LM4040D10IDCKR.A	Active	Production	SC70 (DCK) 5	3000 LARGE T&R	Yes	NIPDAU	Level-1-260C-UNLIM	-40 to 85	PLU
LM4040D10IDCKRG4	Active	Production	SC70 (DCK) 5	3000 LARGE T&R	Yes	NIPDAU	Level-1-260C-UNLIM	-40 to 85	PLU
LM4040D10IDCKRG4.A	Active	Production	SC70 (DCK) 5	3000 LARGE T&R	Yes	NIPDAU	Level-1-260C-UNLIM	-40 to 85	PLU
LM4040D10ILP	Obsolete	Production	TO-92 (LP) 3	-	-	Call TI	Call TI	-40 to 85	NFD10I
LM4040D20IDBZR	Active	Production	SOT-23 (DBZ) 3	3000 LARGE T&R	Yes	NIPDAU	Level-1-260C-UNLIM	-40 to 85	(4MV3, 4MVU)
LM4040D20IDBZR.A	Active	Production	SOT-23 (DBZ) 3	3000 LARGE T&R	Yes	NIPDAU	Level-1-260C-UNLIM	-40 to 85	(4MV3, 4MVU)
LM4040D20IDBZR1G4	Active	Production	SOT-23 (DBZ) 3	3000 LARGE T&R	Yes	NIPDAU	Level-1-260C-UNLIM	-40 to 125	4MV3
LM4040D20IDBZR1G4.A	Active	Production	SOT-23 (DBZ) 3	3000 LARGE T&R	Yes	NIPDAU	Level-1-260C-UNLIM	-40 to 125	4MV3
LM4040D20IDBZT	Active	Production	SOT-23 (DBZ) 3	250 SMALL T&R	Yes	NIPDAU	Level-1-260C-UNLIM	-40 to 85	(4MV3, 4MVU)
LM4040D20IDBZT.A	Active	Production	SOT-23 (DBZ) 3	250 SMALL T&R	Yes	NIPDAU	Level-1-260C-UNLIM	-40 to 85	(4MV3, 4MVU)
LM4040D20IDCKR	Active	Production	SC70 (DCK) 5	3000 LARGE T&R	Yes	NIPDAU SN	Level-1-260C-UNLIM	-40 to 85	MWU

Orderable part number	Status (1)	Material type (2)	Package Pins	Package qty Carrier	RoHS (3)	Lead finish/ Ball material (4)	MSL rating/ Peak reflow (5)	Op temp (°C)	Part marking (6)
LM4040D20IDCKR.A	Active	Production	SC70 (DCK) 5	3000 LARGE T&R	Yes	SN	Level-1-260C-UNLIM	-40 to 85	MWU
LM4040D20ILPR	Active	Production	TO-92 (LP) 3	2000 LARGE T&R	Yes	SN	N/A for Pkg Type	-40 to 85	NFD20I
LM4040D20ILPR.A	Active	Production	TO-92 (LP) 3	2000 LARGE T&R	Yes	SN	N/A for Pkg Type	-40 to 85	NFD20I
LM4040D20ILPRE3	Active	Production	TO-92 (LP) 3	2000 LARGE T&R	-	Call TI	Call TI	-40 to 85	
LM4040D20QDBZR	Active	Production	SOT-23 (DBZ) 3	3000 LARGE T&R	Yes	NIPDAU	Level-1-260C-UNLIM	-40 to 125	(4MY3, 4MYU)
LM4040D20QDBZR.A	Active	Production	SOT-23 (DBZ) 3	3000 LARGE T&R	Yes	NIPDAU	Level-1-260C-UNLIM	-40 to 125	(4MY3, 4MYU)
LM4040D20QDBZT	Active	Production	SOT-23 (DBZ) 3	250 SMALL T&R	Yes	NIPDAU	Level-1-260C-UNLIM	-40 to 125	(4MY3, 4MYU)
LM4040D20QDBZT.A	Active	Production	SOT-23 (DBZ) 3	250 SMALL T&R	Yes	NIPDAU	Level-1-260C-UNLIM	-40 to 125	(4MY3, 4MYU)
LM4040D25IDBZR	Active	Production	SOT-23 (DBZ) 3	3000 LARGE T&R	Yes	NIPDAU	Level-1-260C-UNLIM	-40 to 85	(4ME3, 4MEU)
LM4040D25IDBZR.A	Active	Production	SOT-23 (DBZ) 3	3000 LARGE T&R	Yes	NIPDAU	Level-1-260C-UNLIM	-40 to 85	(4ME3, 4MEU)
LM4040D25IDBZT	Active	Production	SOT-23 (DBZ) 3	250 SMALL T&R	Yes	NIPDAU	Level-1-260C-UNLIM	-40 to 85	(4ME3, 4MEU)
LM4040D25IDBZT.A	Active	Production	SOT-23 (DBZ) 3	250 SMALL T&R	Yes	NIPDAU	Level-1-260C-UNLIM	-40 to 85	(4ME3, 4MEU)
LM4040D25IDCKR	Active	Production	SC70 (DCK) 5	3000 LARGE T&R	Yes	NIPDAU SN	Level-1-260C-UNLIM	-40 to 85	MEU
LM4040D25IDCKR.A	Active	Production	SC70 (DCK) 5	3000 LARGE T&R	Yes	SN	Level-1-260C-UNLIM	-40 to 85	MEU
LM4040D25IDCKT	Active	Production	SC70 (DCK) 5	250 SMALL T&R	Yes	NIPDAU SN	Level-1-260C-UNLIM	-40 to 85	MEU
LM4040D25IDCKT.A	Active	Production	SC70 (DCK) 5	250 SMALL T&R	Yes	SN	Level-1-260C-UNLIM	-40 to 85	MEU
LM4040D25ILP	Active	Production	TO-92 (LP) 3	1000 BULK	Yes	SN	N/A for Pkg Type	-40 to 85	NFD25I
LM4040D25ILP.A	Active	Production	TO-92 (LP) 3	1000 BULK	Yes	SN	N/A for Pkg Type	-40 to 85	NFD25I
LM4040D25ILPR	Active	Production	TO-92 (LP) 3	2000 LARGE T&R	Yes	SN	N/A for Pkg Type	-40 to 85	NFD25I
LM4040D25ILPR.A	Active	Production	TO-92 (LP) 3	2000 LARGE T&R	Yes	SN	N/A for Pkg Type	-40 to 85	NFD25I
LM4040D25QDBZR	Active	Production	SOT-23 (DBZ) 3	3000 LARGE T&R	Yes	NIPDAU	Level-1-260C-UNLIM	-40 to 125	(4MB3, 4MBU)
LM4040D25QDBZR.A	Active	Production	SOT-23 (DBZ) 3	3000 LARGE T&R	Yes	NIPDAU	Level-1-260C-UNLIM	-40 to 125	(4MB3, 4MBU)
LM4040D25QDBZT	Active	Production	SOT-23 (DBZ) 3	250 SMALL T&R	Yes	NIPDAU	Level-1-260C-UNLIM	-40 to 125	(4MB3, 4MBU)
LM4040D25QDBZT.A	Active	Production	SOT-23 (DBZ) 3	250 SMALL T&R	Yes	NIPDAU	Level-1-260C-UNLIM	-40 to 125	(4MB3, 4MBU)
LM4040D25QDBZT1G4	Active	Production	SOT-23 (DBZ) 3	250 SMALL T&R	Yes	NIPDAU	Level-1-260C-UNLIM	-40 to 125	4MB3
LM4040D25QDBZT1G4.A	Active	Production	SOT-23 (DBZ) 3	250 SMALL T&R	Yes	NIPDAU	Level-1-260C-UNLIM	-40 to 125	4MB3
LM4040D30IDBZR	Active	Production	SOT-23 (DBZ) 3	3000 LARGE T&R	Yes	NIPDAU	Level-1-260C-UNLIM	-40 to 85	(4M93, 4M9U)
LM4040D30IDBZR.A	Active	Production	SOT-23 (DBZ) 3	3000 LARGE T&R	Yes	NIPDAU	Level-1-260C-UNLIM	-40 to 85	(4M93, 4M9U)
LM4040D30IDBZR1G4	Active	Production	SOT-23 (DBZ) 3	3000 LARGE T&R	Yes	NIPDAU	Level-1-260C-UNLIM	-40 to 125	4M93
LM4040D30IDBZR1G4.A	Active	Production	SOT-23 (DBZ) 3	3000 LARGE T&R	Yes	NIPDAU	Level-1-260C-UNLIM	-40 to 125	4M93
LM4040D30IDBZT	Active	Production	SOT-23 (DBZ) 3	250 SMALL T&R	Yes	NIPDAU	Level-1-260C-UNLIM	-40 to 85	(4M93, 4M9U)

Orderable part number	Status (1)	Material type (2)	Package Pins	Package qty Carrier	RoHS (3)	Lead finish/ Ball material (4)	MSL rating/ Peak reflow (5)	Op temp (°C)	Part marking (6)
LM4040D30IDBZT.A	Active	Production	SOT-23 (DBZ) 3	250 SMALL T&R	Yes	NIPDAU	Level-1-260C-UNLIM	-40 to 85	(4M93, 4M9U)
LM4040D30IDCKR	Active	Production	SC70 (DCK) 5	3000 LARGE T&R	Yes	NIPDAU SN	Level-1-260C-UNLIM	-40 to 85	PCU
LM4040D30IDCKR.A	Active	Production	SC70 (DCK) 5	3000 LARGE T&R	Yes	SN	Level-1-260C-UNLIM	-40 to 85	PCU
LM4040D30IDCKRG4	Active	Production	SC70 (DCK) 5	3000 LARGE T&R	Yes	NIPDAU	Level-1-260C-UNLIM	-40 to 85	PCU
LM4040D30IDCKRG4.A	Active	Production	SC70 (DCK) 5	3000 LARGE T&R	Yes	NIPDAU	Level-1-260C-UNLIM	-40 to 85	PCU
LM4040D30ILP	Active	Production	TO-92 (LP) 3	1000 BULK	Yes	SN	N/A for Pkg Type	-40 to 85	NFD30I
LM4040D30ILP.A	Active	Production	TO-92 (LP) 3	1000 BULK	Yes	SN	N/A for Pkg Type	-40 to 85	NFD30I
LM4040D30ILPR	Active	Production	TO-92 (LP) 3	2000 LARGE T&R	Yes	SN	N/A for Pkg Type	-40 to 85	NFD30I
LM4040D30ILPR.A	Active	Production	TO-92 (LP) 3	2000 LARGE T&R	Yes	SN	N/A for Pkg Type	-40 to 85	NFD30I
LM4040D30ILPRE3	Active	Production	TO-92 (LP) 3	2000 LARGE T&R	-	Call TI	Call TI	-40 to 85	
LM4040D30QDBZR	Active	Production	SOT-23 (DBZ) 3	3000 LARGE T&R	Yes	NIPDAU	Level-1-260C-UNLIM	-40 to 125	(4NK3, 4NKU)
LM4040D30QDBZR.A	Active	Production	SOT-23 (DBZ) 3	3000 LARGE T&R	Yes	NIPDAU	Level-1-260C-UNLIM	-40 to 125	(4NK3, 4NKU)
LM4040D41IDBZR	Active	Production	SOT-23 (DBZ) 3	3000 LARGE T&R	Yes	NIPDAU	Level-1-260C-UNLIM	-40 to 85	(4M53, 4M5U)
LM4040D41IDBZR.A	Active	Production	SOT-23 (DBZ) 3	3000 LARGE T&R	Yes	NIPDAU	Level-1-260C-UNLIM	-40 to 85	(4M53, 4M5U)
LM4040D41IDBZT	Active	Production	SOT-23 (DBZ) 3	250 SMALL T&R	Yes	NIPDAU	Level-1-260C-UNLIM	-40 to 85	(4M53, 4M5U)
LM4040D41IDBZT.A	Active	Production	SOT-23 (DBZ) 3	250 SMALL T&R	Yes	NIPDAU	Level-1-260C-UNLIM	-40 to 85	(4M53, 4M5U)
LM4040D41IDCKR	Active	Production	SC70 (DCK) 5	3000 LARGE T&R	Yes	NIPDAU SN	Level-1-260C-UNLIM	-40 to 85	P7U
LM4040D41IDCKR.A	Active	Production	SC70 (DCK) 5	3000 LARGE T&R	Yes	SN	Level-1-260C-UNLIM	-40 to 85	P7U
LM4040D41ILP	Active	Production	TO-92 (LP) 3	1000 BULK	Yes	SN	N/A for Pkg Type	-40 to 85	NFD41I
LM4040D41ILP.A	Active	Production	TO-92 (LP) 3	1000 BULK	Yes	SN	N/A for Pkg Type	-40 to 85	NFD41I
LM4040D41ILPE3	Active	Production	TO-92 (LP) 3	1000 BULK	-	Call TI	Call TI	-40 to 85	
LM4040D41ILPR	Active	Production	TO-92 (LP) 3	2000 LARGE T&R	Yes	SN	N/A for Pkg Type	-40 to 85	NFD41I
LM4040D41ILPR.A	Active	Production	TO-92 (LP) 3	2000 LARGE T&R	Yes	SN	N/A for Pkg Type	-40 to 85	NFD41I
LM4040D50IDBZR	Active	Production	SOT-23 (DBZ) 3	3000 LARGE T&R	Yes	NIPDAU	Level-1-260C-UNLIM	-40 to 85	(4ND3, 4NDU)
LM4040D50IDBZR.A	Active	Production	SOT-23 (DBZ) 3	3000 LARGE T&R	Yes	NIPDAU	Level-1-260C-UNLIM	-40 to 85	(4ND3, 4NDU)
LM4040D50IDBZR1G4	Active	Production	SOT-23 (DBZ) 3	3000 LARGE T&R	Yes	NIPDAU	Level-1-260C-UNLIM	-40 to 125	4ND3
LM4040D50IDBZR1G4.A	Active	Production	SOT-23 (DBZ) 3	3000 LARGE T&R	Yes	NIPDAU	Level-1-260C-UNLIM	-40 to 125	4ND3
LM4040D50IDBZT	Active	Production	SOT-23 (DBZ) 3	250 SMALL T&R	Yes	NIPDAU	Level-1-260C-UNLIM	-40 to 85	(4ND3, 4NDU)
LM4040D50IDBZT.A	Active	Production	SOT-23 (DBZ) 3	250 SMALL T&R	Yes	NIPDAU	Level-1-260C-UNLIM	-40 to 85	(4ND3, 4NDU)
LM4040D50IDCKR	Active	Production	SC70 (DCK) 5	3000 LARGE T&R	Yes	NIPDAU SN	Level-1-260C-UNLIM	-40 to 85	M4U
LM4040D50IDCKR.A	Active	Production	SC70 (DCK) 5	3000 LARGE T&R	Yes	SN	Level-1-260C-UNLIM	-40 to 85	M4U

Orderable part number	Status (1)	Material type (2)	Package Pins	Package qty Carrier	RoHS (3)	Lead finish/ Ball material (4)	MSL rating/ Peak reflow (5)	Op temp (°C)	Part marking (6)
LM4040D50ILP	Active	Production	TO-92 (LP) 3	1000 BULK	Yes	SN	N/A for Pkg Type	-40 to 85	NFD50I
LM4040D50ILP.A	Active	Production	TO-92 (LP) 3	1000 BULK	Yes	SN	N/A for Pkg Type	-40 to 85	NFD50I
LM4040D50ILPR	Active	Production	TO-92 (LP) 3	2000 LARGE T&R	Yes	SN	N/A for Pkg Type	-40 to 85	NFD50I
LM4040D50ILPR.A	Active	Production	TO-92 (LP) 3	2000 LARGE T&R	Yes	SN	N/A for Pkg Type	-40 to 85	NFD50I
LM4040D50ILPRE3	Active	Production	TO-92 (LP) 3	2000 LARGE T&R	-	Call TI	Call TI	-40 to 85	
LM4040D50QDBZR	Active	Production	SOT-23 (DBZ) 3	3000 LARGE T&R	Yes	NIPDAU	Level-1-260C-UNLIM	-40 to 125	(4NF3, 4NFU)
LM4040D50QDBZR.A	Active	Production	SOT-23 (DBZ) 3	3000 LARGE T&R	Yes	NIPDAU	Level-1-260C-UNLIM	-40 to 125	(4NF3, 4NFU)
LM4040D50QDBZT	Active	Production	SOT-23 (DBZ) 3	250 SMALL T&R	Yes	NIPDAU	Level-1-260C-UNLIM	-40 to 125	(4NF3, 4NFU)
LM4040D50QDBZT.A	Active	Production	SOT-23 (DBZ) 3	250 SMALL T&R	Yes	NIPDAU	Level-1-260C-UNLIM	-40 to 125	(4NF3, 4NFU)
LM4040D82IDBZR	Active	Production	SOT-23 (DBZ) 3	3000 LARGE T&R	Yes	NIPDAU	Level-1-260C-UNLIM	-40 to 85	(4NP3, 4NPU)
LM4040D82IDBZR.A	Active	Production	SOT-23 (DBZ) 3	3000 LARGE T&R	Yes	NIPDAU	Level-1-260C-UNLIM	-40 to 85	(4NP3, 4NPU)
LM4040D82IDBZT	Active	Production	SOT-23 (DBZ) 3	250 SMALL T&R	Yes	NIPDAU	Level-1-260C-UNLIM	-40 to 85	(4NP3, 4NPU)
LM4040D82IDBZT.A	Active	Production	SOT-23 (DBZ) 3	250 SMALL T&R	Yes	NIPDAU	Level-1-260C-UNLIM	-40 to 85	(4NP3, 4NPU)
LM4040D82IDCKR	Active	Production	SC70 (DCK) 5	3000 LARGE T&R	Yes	NIPDAU SN	Level-1-260C-UNLIM	-40 to 85	PGU
LM4040D82IDCKR.A	Active	Production	SC70 (DCK) 5	3000 LARGE T&R	Yes	SN	Level-1-260C-UNLIM	-40 to 85	PGU
LM4040D82ILP	Obsolete	Production	TO-92 (LP) 3	-	-	Call TI	Call TI	-40 to 85	NFD82I
LM4040D82ILPR	Active	Production	TO-92 (LP) 3	2000 LARGE T&R	Yes	SN	N/A for Pkg Type	-40 to 85	NFD82I
LM4040D82ILPR.A	Active	Production	TO-92 (LP) 3	2000 LARGE T&R	Yes	SN	N/A for Pkg Type	-40 to 85	NFD82I

(1) **Status:** For more details on status, see our [product life cycle](#).

(2) **Material type:** When designated, preproduction parts are prototypes/experimental devices, and are not yet approved or released for full production. Testing and final process, including without limitation quality assurance, reliability performance testing, and/or process qualification, may not yet be complete, and this item is subject to further changes or possible discontinuation. If available for ordering, purchases will be subject to an additional waiver at checkout, and are intended for early internal evaluation purposes only. These items are sold without warranties of any kind.

(3) **RoHS values:** Yes, No, RoHS Exempt. See the [TI RoHS Statement](#) for additional information and value definition.

(4) **Lead finish/Ball material:** Parts may have multiple material finish options. Finish options are separated by a vertical ruled line. Lead finish/Ball material values may wrap to two lines if the finish value exceeds the maximum column width.

(5) **MSL rating/Peak reflow:** The moisture sensitivity level ratings and peak solder (reflow) temperatures. In the event that a part has multiple moisture sensitivity ratings, only the lowest level per JEDEC standards is shown. Refer to the shipping label for the actual reflow temperature that will be used to mount the part to the printed circuit board.

(6) Part marking: There may be an additional marking, which relates to the logo, the lot trace code information, or the environmental category of the part.

Multiple part markings will be inside parentheses. Only one part marking contained in parentheses and separated by a "~" will appear on a part. If a line is indented then it is a continuation of the previous line and the two combined represent the entire part marking for that device.

Important Information and Disclaimer: The information provided on this page represents TI's knowledge and belief as of the date that it is provided. TI bases its knowledge and belief on information provided by third parties, and makes no representation or warranty as to the accuracy of such information. Efforts are underway to better integrate information from third parties. TI has taken and continues to take reasonable steps to provide representative and accurate information but may not have conducted destructive testing or chemical analysis on incoming materials and chemicals. TI and TI suppliers consider certain information to be proprietary, and thus CAS numbers and other limited information may not be available for release.

In no event shall TI's liability arising out of such information exceed the total purchase price of the TI part(s) at issue in this document sold by TI to Customer on an annual basis.

TAPE AND REEL INFORMATION



QUADRANT ASSIGNMENTS FOR PIN 1 ORIENTATION IN TAPE



*All dimensions are nominal

Device	Package Type	Package Drawing	Pins	SPQ	Reel Diameter (mm)	Reel Width W1 (mm)	A0 (mm)	B0 (mm)	K0 (mm)	P1 (mm)	W (mm)	Pin1 Quadrant
LM4040A10IDBZR	SOT-23	DBZ	3	3000	179.0	8.4	3.15	2.95	1.22	4.0	8.0	Q3
LM4040A10IDBZR	SOT-23	DBZ	3	3000	178.0	9.2	3.15	2.77	1.22	4.0	8.0	Q3
LM4040A10IDBZR1G4	SOT-23	DBZ	3	3000	179.0	8.4	3.15	2.95	1.22	4.0	8.0	Q3
LM4040A10IDBZR1G4	SOT-23	DBZ	3	3000	178.0	9.2	3.15	2.77	1.22	4.0	8.0	Q3
LM4040A10IDBZT	SOT-23	DBZ	3	250	179.0	8.4	3.15	2.95	1.22	4.0	8.0	Q3
LM4040A10IDBZT	SOT-23	DBZ	3	250	178.0	9.2	3.15	2.77	1.22	4.0	8.0	Q3
LM4040A10IDCKR	SC70	DCK	5	3000	179.0	8.4	2.2	2.5	1.2	4.0	8.0	Q3
LM4040A20IDBZR	SOT-23	DBZ	3	3000	180.0	8.4	2.9	3.35	1.35	4.0	8.0	Q3
LM4040A20IDBZT	SOT-23	DBZ	3	250	180.0	8.4	2.9	3.35	1.35	4.0	8.0	Q3
LM4040A20IDCKR	SC70	DCK	5	3000	180.0	8.4	2.3	2.5	1.2	4.0	8.0	Q3
LM4040A25IDBZR	SOT-23	DBZ	3	3000	180.0	8.4	2.9	3.35	1.35	4.0	8.0	Q3
LM4040A25IDBZR1G4	SOT-23	DBZ	3	3000	180.0	8.4	2.9	3.35	1.35	4.0	8.0	Q3
LM4040A25IDBZT	SOT-23	DBZ	3	250	180.0	8.4	2.9	3.35	1.35	4.0	8.0	Q3
LM4040A25IDCKR	SC70	DCK	5	3000	180.0	8.4	2.3	2.5	1.2	4.0	8.0	Q3
LM4040A30IDBZR	SOT-23	DBZ	3	3000	180.0	8.4	2.9	3.35	1.35	4.0	8.0	Q3
LM4040A30IDBZR1G4	SOT-23	DBZ	3	3000	180.0	8.4	2.9	3.35	1.35	4.0	8.0	Q3

Device	Package Type	Package Drawing	Pins	SPQ	Reel Diameter (mm)	Reel Width W1 (mm)	A0 (mm)	B0 (mm)	K0 (mm)	P1 (mm)	W (mm)	Pin1 Quadrant
LM4040A30IDCKR	SC70	DCK	5	3000	180.0	8.4	2.3	2.5	1.2	4.0	8.0	Q3
LM4040A41IDBZR	SOT-23	DBZ	3	3000	180.0	8.4	2.9	3.35	1.35	4.0	8.0	Q3
LM4040A41IDBZT	SOT-23	DBZ	3	250	180.0	8.4	2.9	3.35	1.35	4.0	8.0	Q3
LM4040A41IDBZT1G4	SOT-23	DBZ	3	250	180.0	8.4	2.9	3.35	1.35	4.0	8.0	Q3
LM4040A41IDCKR	SC70	DCK	5	3000	180.0	8.4	2.3	2.5	1.2	4.0	8.0	Q3
LM4040A50IDBZR	SOT-23	DBZ	3	3000	180.0	8.4	2.9	3.35	1.35	4.0	8.0	Q3
LM4040A50IDBZT	SOT-23	DBZ	3	250	180.0	8.4	2.9	3.35	1.35	4.0	8.0	Q3
LM4040A50IDBZT1G4	SOT-23	DBZ	3	250	180.0	8.4	2.9	3.35	1.35	4.0	8.0	Q3
LM4040A50IDCKR	SC70	DCK	5	3000	179.0	8.4	2.2	2.5	1.2	4.0	8.0	Q3
LM4040A50IDCKR	SC70	DCK	5	3000	180.0	8.4	2.3	2.5	1.2	4.0	8.0	Q3
LM4040A82IDBZR	SOT-23	DBZ	3	3000	178.0	9.2	3.15	2.77	1.22	4.0	8.0	Q3
LM4040A82IDBZT	SOT-23	DBZ	3	250	178.0	9.2	3.15	2.77	1.22	4.0	8.0	Q3
LM4040A82IDBZT	SOT-23	DBZ	3	250	179.0	8.4	3.15	2.95	1.22	4.0	8.0	Q3
LM4040A82IDCKR	SC70	DCK	5	3000	179.0	8.4	2.2	2.5	1.2	4.0	8.0	Q3
LM4040B10IDBZR	SOT-23	DBZ	3	3000	178.0	9.2	3.15	2.77	1.22	4.0	8.0	Q3
LM4040B10IDBZR	SOT-23	DBZ	3	3000	179.0	8.4	3.15	2.95	1.22	4.0	8.0	Q3
LM4040B10IDBZT	SOT-23	DBZ	3	250	178.0	9.2	3.15	2.77	1.22	4.0	8.0	Q3
LM4040B10IDCKR	SC70	DCK	5	3000	179.0	8.4	2.2	2.5	1.2	4.0	8.0	Q3
LM4040B20IDBZR	SOT-23	DBZ	3	3000	180.0	8.4	2.9	3.35	1.35	4.0	8.0	Q3
LM4040B20IDBZT	SOT-23	DBZ	3	250	180.0	8.4	2.9	3.35	1.35	4.0	8.0	Q3
LM4040B20IDCKR	SC70	DCK	5	3000	180.0	8.4	2.3	2.5	1.2	4.0	8.0	Q3
LM4040B25IDBZR	SOT-23	DBZ	3	3000	180.0	8.4	2.9	3.35	1.35	4.0	8.0	Q3
LM4040B25IDBZR1G4	SOT-23	DBZ	3	3000	180.0	8.4	2.9	3.35	1.35	4.0	8.0	Q3
LM4040B25IDBZT	SOT-23	DBZ	3	250	180.0	8.4	2.9	3.35	1.35	4.0	8.0	Q3
LM4040B25IDCKR	SC70	DCK	5	3000	180.0	8.4	2.3	2.5	1.2	4.0	8.0	Q3
LM4040B30IDBZR	SOT-23	DBZ	3	3000	180.0	8.4	2.9	3.35	1.35	4.0	8.0	Q3
LM4040B30IDBZT	SOT-23	DBZ	3	250	180.0	8.4	2.9	3.35	1.35	4.0	8.0	Q3
LM4040B30IDCKR	SC70	DCK	5	3000	180.0	8.4	2.3	2.5	1.2	4.0	8.0	Q3
LM4040B30IDCKRG4	SC70	DCK	5	3000	179.0	8.4	2.2	2.5	1.2	4.0	8.0	Q3
LM4040B41IDBZR	SOT-23	DBZ	3	3000	180.0	8.4	2.9	3.35	1.35	4.0	8.0	Q3
LM4040B41IDBZT	SOT-23	DBZ	3	250	180.0	8.4	2.9	3.35	1.35	4.0	8.0	Q3
LM4040B41IDCKR	SC70	DCK	5	3000	180.0	8.4	2.3	2.5	1.2	4.0	8.0	Q3
LM4040B50IDBZR	SOT-23	DBZ	3	3000	180.0	8.4	2.9	3.35	1.35	4.0	8.0	Q3
LM4040B50IDBZT	SOT-23	DBZ	3	250	180.0	8.4	2.9	3.35	1.35	4.0	8.0	Q3
LM4040B50IDBZT1G4	SOT-23	DBZ	3	250	180.0	8.4	2.9	3.35	1.35	4.0	8.0	Q3
LM4040B50IDCKR	SC70	DCK	5	3000	180.0	8.4	2.3	2.5	1.2	4.0	8.0	Q3
LM4040B82IDBZR	SOT-23	DBZ	3	3000	178.0	9.2	3.15	2.77	1.22	4.0	8.0	Q3
LM4040C10IDBZR	SOT-23	DBZ	3	3000	179.0	8.4	3.15	2.95	1.22	4.0	8.0	Q3
LM4040C10IDBZR	SOT-23	DBZ	3	3000	178.0	9.2	3.15	2.77	1.22	4.0	8.0	Q3
LM4040C10IDBZT	SOT-23	DBZ	3	250	178.0	9.2	3.15	2.77	1.22	4.0	8.0	Q3
LM4040C10IDCKR	SC70	DCK	5	3000	179.0	8.4	2.2	2.5	1.2	4.0	8.0	Q3

Device	Package Type	Package Drawing	Pins	SPQ	Reel Diameter (mm)	Reel Width W1 (mm)	A0 (mm)	B0 (mm)	K0 (mm)	P1 (mm)	W (mm)	Pin1 Quadrant
LM4040C20IDBZR	SOT-23	DBZ	3	3000	180.0	8.4	2.9	3.35	1.35	4.0	8.0	Q3
LM4040C20IDBZR1G4	SOT-23	DBZ	3	3000	180.0	8.4	2.9	3.35	1.35	4.0	8.0	Q3
LM4040C20IDBZT	SOT-23	DBZ	3	250	180.0	8.4	2.9	3.35	1.35	4.0	8.0	Q3
LM4040C20IDCKR	SC70	DCK	5	3000	180.0	8.4	2.3	2.5	1.2	4.0	8.0	Q3
LM4040C20QDBZR	SOT-23	DBZ	3	3000	180.0	8.4	2.9	3.35	1.35	4.0	8.0	Q3
LM4040C20QDBZT	SOT-23	DBZ	3	250	180.0	8.4	2.9	3.35	1.35	4.0	8.0	Q3
LM4040C20QDBZT1G4	SOT-23	DBZ	3	250	180.0	8.4	2.9	3.35	1.35	4.0	8.0	Q3
LM4040C25IDBZR	SOT-23	DBZ	3	3000	180.0	8.4	2.9	3.35	1.35	4.0	8.0	Q3
LM4040C25IDBZR	SOT-23	DBZ	3	3000	179.0	8.4	3.15	2.95	1.22	4.0	8.0	Q3
LM4040C25IDBZR1G4	SOT-23	DBZ	3	3000	180.0	8.4	2.9	3.35	1.35	4.0	8.0	Q3
LM4040C25IDBZT	SOT-23	DBZ	3	250	180.0	8.4	2.9	3.35	1.35	4.0	8.0	Q3
LM4040C25IDCKR	SC70	DCK	5	3000	180.0	8.4	2.3	2.5	1.2	4.0	8.0	Q3
LM4040C25IDCKR	SC70	DCK	5	3000	179.0	8.4	2.2	2.5	1.2	4.0	8.0	Q3
LM4040C25IDCKT	SC70	DCK	5	250	180.0	8.4	2.3	2.5	1.2	4.0	8.0	Q3
LM4040C25QDBZR	SOT-23	DBZ	3	3000	180.0	8.4	2.9	3.35	1.35	4.0	8.0	Q3
LM4040C25QDBZR1G4	SOT-23	DBZ	3	3000	180.0	8.4	2.9	3.35	1.35	4.0	8.0	Q3
LM4040C25QDBZT	SOT-23	DBZ	3	250	180.0	8.4	2.9	3.35	1.35	4.0	8.0	Q3
LM4040C30IDBZR	SOT-23	DBZ	3	3000	180.0	8.4	2.9	3.35	1.35	4.0	8.0	Q3
LM4040C30IDBZR	SOT-23	DBZ	3	3000	179.0	8.4	3.15	2.95	1.22	4.0	8.0	Q3
LM4040C30IDBZR1G4	SOT-23	DBZ	3	3000	180.0	8.4	2.9	3.35	1.35	4.0	8.0	Q3
LM4040C30IDBZT	SOT-23	DBZ	3	250	180.0	8.4	2.9	3.35	1.35	4.0	8.0	Q3
LM4040C30IDCKR	SC70	DCK	5	3000	180.0	8.4	2.3	2.5	1.2	4.0	8.0	Q3
LM4040C30QDBZR	SOT-23	DBZ	3	3000	179.0	8.4	3.15	2.95	1.22	4.0	8.0	Q3
LM4040C30QDBZR	SOT-23	DBZ	3	3000	180.0	8.4	2.9	3.35	1.35	4.0	8.0	Q3
LM4040C30QDBZT	SOT-23	DBZ	3	250	180.0	8.4	2.9	3.35	1.35	4.0	8.0	Q3
LM4040C41IDBZR	SOT-23	DBZ	3	3000	180.0	8.4	2.9	3.35	1.35	4.0	8.0	Q3
LM4040C41IDBZR1G4	SOT-23	DBZ	3	3000	180.0	8.4	2.9	3.35	1.35	4.0	8.0	Q3
LM4040C41IDBZT	SOT-23	DBZ	3	250	180.0	8.4	2.9	3.35	1.35	4.0	8.0	Q3
LM4040C41IDCKR	SC70	DCK	5	3000	180.0	8.4	2.3	2.5	1.2	4.0	8.0	Q3
LM4040C50IDBZR	SOT-23	DBZ	3	3000	180.0	8.4	2.9	3.35	1.35	4.0	8.0	Q3
LM4040C50IDBZR	SOT-23	DBZ	3	3000	179.0	8.4	3.15	2.95	1.22	4.0	8.0	Q3
LM4040C50IDBZR1G4	SOT-23	DBZ	3	3000	180.0	8.4	2.9	3.35	1.35	4.0	8.0	Q3
LM4040C50IDBZT	SOT-23	DBZ	3	250	180.0	8.4	2.9	3.35	1.35	4.0	8.0	Q3
LM4040C50IDCKR	SC70	DCK	5	3000	180.0	8.4	2.3	2.5	1.2	4.0	8.0	Q3
LM4040C50QDBZR	SOT-23	DBZ	3	3000	180.0	8.4	2.9	3.35	1.35	4.0	8.0	Q3
LM4040C50QDBZT	SOT-23	DBZ	3	250	180.0	8.4	2.9	3.35	1.35	4.0	8.0	Q3
LM4040C50QDBZT1G4	SOT-23	DBZ	3	250	180.0	8.4	2.9	3.35	1.35	4.0	8.0	Q3
LM4040C82IDBZR	SOT-23	DBZ	3	3000	178.0	9.2	3.15	2.77	1.22	4.0	8.0	Q3
LM4040C82IDBZR	SOT-23	DBZ	3	3000	179.0	8.4	3.15	2.95	1.22	4.0	8.0	Q3
LM4040C82IDCKR	SC70	DCK	5	3000	179.0	8.4	2.2	2.5	1.2	4.0	8.0	Q3
LM4040C82IDCKRG4	SC70	DCK	5	3000	179.0	8.4	2.2	2.5	1.2	4.0	8.0	Q3

Device	Package Type	Package Drawing	Pins	SPQ	Reel Diameter (mm)	Reel Width W1 (mm)	A0 (mm)	B0 (mm)	K0 (mm)	P1 (mm)	W (mm)	Pin1 Quadrant
LM4040D10IDBZR	SOT-23	DBZ	3	3000	178.0	9.2	3.15	2.77	1.22	4.0	8.0	Q3
LM4040D10IDBZR	SOT-23	DBZ	3	3000	179.0	8.4	3.15	2.95	1.22	4.0	8.0	Q3
LM4040D10IDBZT	SOT-23	DBZ	3	250	178.0	9.2	3.15	2.77	1.22	4.0	8.0	Q3
LM4040D10IDCKR	SC70	DCK	5	3000	179.0	8.4	2.2	2.5	1.2	4.0	8.0	Q3
LM4040D10IDCKRG4	SC70	DCK	5	3000	179.0	8.4	2.2	2.5	1.2	4.0	8.0	Q3
LM4040D20IDBZR	SOT-23	DBZ	3	3000	180.0	8.4	2.9	3.35	1.35	4.0	8.0	Q3
LM4040D20IDBZR1G4	SOT-23	DBZ	3	3000	180.0	8.4	2.9	3.35	1.35	4.0	8.0	Q3
LM4040D20IDBZT	SOT-23	DBZ	3	250	180.0	8.4	2.9	3.35	1.35	4.0	8.0	Q3
LM4040D20IDCKR	SC70	DCK	5	3000	180.0	8.4	2.3	2.5	1.2	4.0	8.0	Q3
LM4040D20IDCKR	SC70	DCK	5	3000	179.0	8.4	2.2	2.5	1.2	4.0	8.0	Q3
LM4040D20QDBZR	SOT-23	DBZ	3	3000	180.0	8.4	2.9	3.35	1.35	4.0	8.0	Q3
LM4040D20QDBZT	SOT-23	DBZ	3	250	180.0	8.4	2.9	3.35	1.35	4.0	8.0	Q3
LM4040D25IDBZR	SOT-23	DBZ	3	3000	180.0	8.4	2.9	3.35	1.35	4.0	8.0	Q3
LM4040D25IDBZR	SOT-23	DBZ	3	3000	179.0	8.4	3.15	2.95	1.22	4.0	8.0	Q3
LM4040D25IDBZT	SOT-23	DBZ	3	250	180.0	8.4	2.9	3.35	1.35	4.0	8.0	Q3
LM4040D25IDCKR	SC70	DCK	5	3000	179.0	8.4	2.2	2.5	1.2	4.0	8.0	Q3
LM4040D25IDCKR	SC70	DCK	5	3000	180.0	8.4	2.3	2.5	1.2	4.0	8.0	Q3
LM4040D25IDCKT	SC70	DCK	5	250	180.0	8.4	2.3	2.5	1.2	4.0	8.0	Q3
LM4040D25IDCKT	SC70	DCK	5	250	179.0	8.4	2.2	2.5	1.2	4.0	8.0	Q3
LM4040D25QDBZR	SOT-23	DBZ	3	3000	180.0	8.4	2.9	3.35	1.35	4.0	8.0	Q3
LM4040D25QDBZT	SOT-23	DBZ	3	250	180.0	8.4	2.9	3.35	1.35	4.0	8.0	Q3
LM4040D25QDBZT1G4	SOT-23	DBZ	3	250	180.0	8.4	2.9	3.35	1.35	4.0	8.0	Q3
LM4040D30IDBZR	SOT-23	DBZ	3	3000	179.0	8.4	3.15	2.95	1.22	4.0	8.0	Q3
LM4040D30IDBZR	SOT-23	DBZ	3	3000	180.0	8.4	2.9	3.35	1.35	4.0	8.0	Q3
LM4040D30IDBZR1G4	SOT-23	DBZ	3	3000	180.0	8.4	2.9	3.35	1.35	4.0	8.0	Q3
LM4040D30IDBZT	SOT-23	DBZ	3	250	180.0	8.4	2.9	3.35	1.35	4.0	8.0	Q3
LM4040D30IDCKR	SC70	DCK	5	3000	180.0	8.4	2.3	2.5	1.2	4.0	8.0	Q3
LM4040D30IDCKRG4	SC70	DCK	5	3000	179.0	8.4	2.2	2.5	1.2	4.0	8.0	Q3
LM4040D30QDBZR	SOT-23	DBZ	3	3000	180.0	8.4	2.9	3.35	1.35	4.0	8.0	Q3
LM4040D41IDBZR	SOT-23	DBZ	3	3000	180.0	8.4	2.9	3.35	1.35	4.0	8.0	Q3
LM4040D41IDBZT	SOT-23	DBZ	3	250	180.0	8.4	2.9	3.35	1.35	4.0	8.0	Q3
LM4040D41IDCKR	SC70	DCK	5	3000	180.0	8.4	2.3	2.5	1.2	4.0	8.0	Q3
LM4040D50IDBZR	SOT-23	DBZ	3	3000	180.0	8.4	2.9	3.35	1.35	4.0	8.0	Q3
LM4040D50IDBZR1G4	SOT-23	DBZ	3	3000	180.0	8.4	2.9	3.35	1.35	4.0	8.0	Q3
LM4040D50IDBZT	SOT-23	DBZ	3	250	180.0	8.4	2.9	3.35	1.35	4.0	8.0	Q3
LM4040D50IDCKR	SC70	DCK	5	3000	180.0	8.4	2.3	2.5	1.2	4.0	8.0	Q3
LM4040D50QDBZR	SOT-23	DBZ	3	3000	180.0	8.4	2.9	3.35	1.35	4.0	8.0	Q3
LM4040D50QDBZT	SOT-23	DBZ	3	250	180.0	8.4	2.9	3.35	1.35	4.0	8.0	Q3
LM4040D82IDBZR	SOT-23	DBZ	3	3000	178.0	9.2	3.15	2.77	1.22	4.0	8.0	Q3
LM4040D82IDBZR	SOT-23	DBZ	3	3000	179.0	8.4	3.15	2.95	1.22	4.0	8.0	Q3
LM4040D82IDBZT	SOT-23	DBZ	3	250	178.0	9.2	3.15	2.77	1.22	4.0	8.0	Q3

Device	Package Type	Package Drawing	Pins	SPQ	Reel Diameter (mm)	Reel Width W1 (mm)	A0 (mm)	B0 (mm)	K0 (mm)	P1 (mm)	W (mm)	Pin1 Quadrant
LM4040D82IDBZT	SOT-23	DBZ	3	250	179.0	8.4	3.15	2.95	1.22	4.0	8.0	Q3
LM4040D82IDCKR	SC70	DCK	5	3000	179.0	8.4	2.2	2.5	1.2	4.0	8.0	Q3

TAPE AND REEL BOX DIMENSIONS


*All dimensions are nominal

Device	Package Type	Package Drawing	Pins	SPQ	Length (mm)	Width (mm)	Height (mm)
LM4040A10IDBZR	SOT-23	DBZ	3	3000	200.0	183.0	25.0
LM4040A10IDBZR	SOT-23	DBZ	3	3000	180.0	180.0	18.0
LM4040A10IDBZR1G4	SOT-23	DBZ	3	3000	200.0	183.0	25.0
LM4040A10IDBZR1G4	SOT-23	DBZ	3	3000	180.0	180.0	18.0
LM4040A10IDBZT	SOT-23	DBZ	3	250	203.0	203.0	35.0
LM4040A10IDBZT	SOT-23	DBZ	3	250	180.0	180.0	18.0
LM4040A10IDCKR	SC70	DCK	5	3000	203.0	203.0	35.0
LM4040A20IDBZR	SOT-23	DBZ	3	3000	210.0	185.0	35.0
LM4040A20IDBZT	SOT-23	DBZ	3	250	210.0	185.0	35.0
LM4040A20IDCKR	SC70	DCK	5	3000	210.0	185.0	35.0
LM4040A25IDBZR	SOT-23	DBZ	3	3000	210.0	185.0	35.0
LM4040A25IDBZR1G4	SOT-23	DBZ	3	3000	210.0	185.0	35.0
LM4040A25IDBZT	SOT-23	DBZ	3	250	210.0	185.0	35.0
LM4040A25IDCKR	SC70	DCK	5	3000	210.0	185.0	35.0
LM4040A30IDBZR	SOT-23	DBZ	3	3000	210.0	185.0	35.0
LM4040A30IDBZR1G4	SOT-23	DBZ	3	3000	210.0	185.0	35.0
LM4040A30IDCKR	SC70	DCK	5	3000	210.0	185.0	35.0
LM4040A41IDBZR	SOT-23	DBZ	3	3000	210.0	185.0	35.0

Device	Package Type	Package Drawing	Pins	SPQ	Length (mm)	Width (mm)	Height (mm)
LM4040A41IDBZT	SOT-23	DBZ	3	250	210.0	185.0	35.0
LM4040A41IDBZT1G4	SOT-23	DBZ	3	250	210.0	185.0	35.0
LM4040A41IDCKR	SC70	DCK	5	3000	210.0	185.0	35.0
LM4040A50IDBZR	SOT-23	DBZ	3	3000	210.0	185.0	35.0
LM4040A50IDBZT	SOT-23	DBZ	3	250	210.0	185.0	35.0
LM4040A50IDBZT1G4	SOT-23	DBZ	3	250	210.0	185.0	35.0
LM4040A50IDCKR	SC70	DCK	5	3000	200.0	183.0	25.0
LM4040A50IDCKR	SC70	DCK	5	3000	210.0	185.0	35.0
LM4040A82IDBZR	SOT-23	DBZ	3	3000	180.0	180.0	18.0
LM4040A82IDBZT	SOT-23	DBZ	3	250	180.0	180.0	18.0
LM4040A82IDBZT	SOT-23	DBZ	3	250	200.0	183.0	25.0
LM4040A82IDCKR	SC70	DCK	5	3000	200.0	183.0	25.0
LM4040B10IDBZR	SOT-23	DBZ	3	3000	180.0	180.0	18.0
LM4040B10IDBZR	SOT-23	DBZ	3	3000	200.0	183.0	25.0
LM4040B10IDBZT	SOT-23	DBZ	3	250	180.0	180.0	18.0
LM4040B10IDCKR	SC70	DCK	5	3000	203.0	203.0	35.0
LM4040B20IDBZR	SOT-23	DBZ	3	3000	210.0	185.0	35.0
LM4040B20IDBZT	SOT-23	DBZ	3	250	210.0	185.0	35.0
LM4040B20IDCKR	SC70	DCK	5	3000	210.0	185.0	35.0
LM4040B25IDBZR	SOT-23	DBZ	3	3000	210.0	185.0	35.0
LM4040B25IDBZR1G4	SOT-23	DBZ	3	3000	210.0	185.0	35.0
LM4040B25IDBZT	SOT-23	DBZ	3	250	210.0	185.0	35.0
LM4040B25IDCKR	SC70	DCK	5	3000	210.0	185.0	35.0
LM4040B30IDBZR	SOT-23	DBZ	3	3000	210.0	185.0	35.0
LM4040B30IDBZT	SOT-23	DBZ	3	250	210.0	185.0	35.0
LM4040B30IDCKR	SC70	DCK	5	3000	210.0	185.0	35.0
LM4040B30IDCKRG4	SC70	DCK	5	3000	200.0	183.0	25.0
LM4040B41IDBZR	SOT-23	DBZ	3	3000	210.0	185.0	35.0
LM4040B41IDBZT	SOT-23	DBZ	3	250	210.0	185.0	35.0
LM4040B41IDCKR	SC70	DCK	5	3000	210.0	185.0	35.0
LM4040B50IDBZR	SOT-23	DBZ	3	3000	210.0	185.0	35.0
LM4040B50IDBZT	SOT-23	DBZ	3	250	210.0	185.0	35.0
LM4040B50IDBZT1G4	SOT-23	DBZ	3	250	210.0	185.0	35.0
LM4040B50IDCKR	SC70	DCK	5	3000	210.0	185.0	35.0
LM4040B82IDBZR	SOT-23	DBZ	3	3000	180.0	180.0	18.0
LM4040C10IDBZR	SOT-23	DBZ	3	3000	200.0	183.0	25.0
LM4040C10IDBZR	SOT-23	DBZ	3	3000	180.0	180.0	18.0
LM4040C10IDBZT	SOT-23	DBZ	3	250	180.0	180.0	18.0
LM4040C10IDCKR	SC70	DCK	5	3000	203.0	203.0	35.0
LM4040C20IDBZR	SOT-23	DBZ	3	3000	210.0	185.0	35.0
LM4040C20IDBZR1G4	SOT-23	DBZ	3	3000	210.0	185.0	35.0
LM4040C20IDBZT	SOT-23	DBZ	3	250	210.0	185.0	35.0
LM4040C20IDCKR	SC70	DCK	5	3000	210.0	185.0	35.0

Device	Package Type	Package Drawing	Pins	SPQ	Length (mm)	Width (mm)	Height (mm)
LM4040C20QDBZR	SOT-23	DBZ	3	3000	210.0	185.0	35.0
LM4040C20QDBZT	SOT-23	DBZ	3	250	210.0	185.0	35.0
LM4040C20QDBZT1G4	SOT-23	DBZ	3	250	210.0	185.0	35.0
LM4040C25IDBZR	SOT-23	DBZ	3	3000	210.0	185.0	35.0
LM4040C25IDBZR	SOT-23	DBZ	3	3000	200.0	183.0	25.0
LM4040C25IDBZR1G4	SOT-23	DBZ	3	3000	210.0	185.0	35.0
LM4040C25IDBZT	SOT-23	DBZ	3	250	210.0	185.0	35.0
LM4040C25IDCKR	SC70	DCK	5	3000	210.0	185.0	35.0
LM4040C25IDCKR	SC70	DCK	5	3000	200.0	183.0	25.0
LM4040C25IDCKT	SC70	DCK	5	250	210.0	185.0	35.0
LM4040C25QDBZR	SOT-23	DBZ	3	3000	210.0	185.0	35.0
LM4040C25QDBZR1G4	SOT-23	DBZ	3	3000	210.0	185.0	35.0
LM4040C25QDBZT	SOT-23	DBZ	3	250	210.0	185.0	35.0
LM4040C30IDBZR	SOT-23	DBZ	3	3000	210.0	185.0	35.0
LM4040C30IDBZR	SOT-23	DBZ	3	3000	200.0	183.0	25.0
LM4040C30IDBZR1G4	SOT-23	DBZ	3	3000	210.0	185.0	35.0
LM4040C30IDBZT	SOT-23	DBZ	3	250	210.0	185.0	35.0
LM4040C30IDCKR	SC70	DCK	5	3000	210.0	185.0	35.0
LM4040C30QDBZR	SOT-23	DBZ	3	3000	200.0	183.0	25.0
LM4040C30QDBZR	SOT-23	DBZ	3	3000	210.0	185.0	35.0
LM4040C30QDBZT	SOT-23	DBZ	3	250	210.0	185.0	35.0
LM4040C41IDBZR	SOT-23	DBZ	3	3000	210.0	185.0	35.0
LM4040C41IDBZR1G4	SOT-23	DBZ	3	3000	210.0	185.0	35.0
LM4040C41IDBZT	SOT-23	DBZ	3	250	210.0	185.0	35.0
LM4040C41IDCKR	SC70	DCK	5	3000	210.0	185.0	35.0
LM4040C50IDBZR	SOT-23	DBZ	3	3000	210.0	185.0	35.0
LM4040C50IDBZR	SOT-23	DBZ	3	3000	200.0	183.0	25.0
LM4040C50IDBZR1G4	SOT-23	DBZ	3	3000	210.0	185.0	35.0
LM4040C50IDBZT	SOT-23	DBZ	3	250	210.0	185.0	35.0
LM4040C50IDCKR	SC70	DCK	5	3000	210.0	185.0	35.0
LM4040C50QDBZR	SOT-23	DBZ	3	3000	210.0	185.0	35.0
LM4040C50QDBZT	SOT-23	DBZ	3	250	210.0	185.0	35.0
LM4040C50QDBZT1G4	SOT-23	DBZ	3	250	210.0	185.0	35.0
LM4040C82IDBZR	SOT-23	DBZ	3	3000	180.0	180.0	18.0
LM4040C82IDBZR	SOT-23	DBZ	3	3000	203.0	203.0	35.0
LM4040C82IDCKR	SC70	DCK	5	3000	203.0	203.0	35.0
LM4040C82IDCKRG4	SC70	DCK	5	3000	203.0	203.0	35.0
LM4040D10IDBZR	SOT-23	DBZ	3	3000	180.0	180.0	18.0
LM4040D10IDBZR	SOT-23	DBZ	3	3000	200.0	183.0	25.0
LM4040D10IDBZT	SOT-23	DBZ	3	250	180.0	180.0	18.0
LM4040D10IDCKR	SC70	DCK	5	3000	200.0	183.0	25.0
LM4040D10IDCKRG4	SC70	DCK	5	3000	200.0	183.0	25.0
LM4040D20IDBZR	SOT-23	DBZ	3	3000	210.0	185.0	35.0

Device	Package Type	Package Drawing	Pins	SPQ	Length (mm)	Width (mm)	Height (mm)
LM4040D20IDBZR1G4	SOT-23	DBZ	3	3000	210.0	185.0	35.0
LM4040D20IDBZT	SOT-23	DBZ	3	250	210.0	185.0	35.0
LM4040D20IDCKR	SC70	DCK	5	3000	210.0	185.0	35.0
LM4040D20IDCKR	SC70	DCK	5	3000	200.0	183.0	25.0
LM4040D20QDBZR	SOT-23	DBZ	3	3000	210.0	185.0	35.0
LM4040D20QDBZT	SOT-23	DBZ	3	250	210.0	185.0	35.0
LM4040D25IDBZR	SOT-23	DBZ	3	3000	210.0	185.0	35.0
LM4040D25IDBZR	SOT-23	DBZ	3	3000	200.0	183.0	25.0
LM4040D25IDBZT	SOT-23	DBZ	3	250	210.0	185.0	35.0
LM4040D25IDCKR	SC70	DCK	5	3000	200.0	183.0	25.0
LM4040D25IDCKR	SC70	DCK	5	3000	210.0	185.0	35.0
LM4040D25IDCKT	SC70	DCK	5	250	210.0	185.0	35.0
LM4040D25IDCKT	SC70	DCK	5	250	200.0	183.0	25.0
LM4040D25QDBZR	SOT-23	DBZ	3	3000	210.0	185.0	35.0
LM4040D25QDBZT	SOT-23	DBZ	3	250	210.0	185.0	35.0
LM4040D25QDBZT1G4	SOT-23	DBZ	3	250	210.0	185.0	35.0
LM4040D30IDBZR	SOT-23	DBZ	3	3000	200.0	183.0	25.0
LM4040D30IDBZR	SOT-23	DBZ	3	3000	210.0	185.0	35.0
LM4040D30IDBZR1G4	SOT-23	DBZ	3	3000	210.0	185.0	35.0
LM4040D30IDBZT	SOT-23	DBZ	3	250	210.0	185.0	35.0
LM4040D30IDCKR	SC70	DCK	5	3000	210.0	185.0	35.0
LM4040D30IDCKRG4	SC70	DCK	5	3000	200.0	183.0	25.0
LM4040D30QDBZR	SOT-23	DBZ	3	3000	210.0	185.0	35.0
LM4040D41IDBZR	SOT-23	DBZ	3	3000	210.0	185.0	35.0
LM4040D41IDBZT	SOT-23	DBZ	3	250	210.0	185.0	35.0
LM4040D41IDCKR	SC70	DCK	5	3000	210.0	185.0	35.0
LM4040D50IDBZR	SOT-23	DBZ	3	3000	210.0	185.0	35.0
LM4040D50IDBZR1G4	SOT-23	DBZ	3	3000	210.0	185.0	35.0
LM4040D50IDBZT	SOT-23	DBZ	3	250	210.0	185.0	35.0
LM4040D50IDCKR	SC70	DCK	5	3000	210.0	185.0	35.0
LM4040D50QDBZR	SOT-23	DBZ	3	3000	210.0	185.0	35.0
LM4040D50QDBZT	SOT-23	DBZ	3	250	210.0	185.0	35.0
LM4040D82IDBZR	SOT-23	DBZ	3	3000	180.0	180.0	18.0
LM4040D82IDBZR	SOT-23	DBZ	3	3000	203.0	203.0	35.0
LM4040D82IDBZT	SOT-23	DBZ	3	250	180.0	180.0	18.0
LM4040D82IDBZT	SOT-23	DBZ	3	250	203.0	203.0	35.0
LM4040D82IDCKR	SC70	DCK	5	3000	203.0	203.0	35.0

EXAMPLE BOARD LAYOUT

DCK0005A

SOT - 1.1 max height

SMALL OUTLINE TRANSISTOR



LAND PATTERN EXAMPLE
EXPOSED METAL SHOWN
SCALE:18X



SOLDER MASK DETAILS

4214834/G 11/2024

NOTES: (continued)

- 7. Publication IPC-7351 may have alternate designs.
- 8. Solder mask tolerances between and around signal pads can vary based on board fabrication site.

EXAMPLE STENCIL DESIGN

DCK0005A

SOT - 1.1 max height

SMALL OUTLINE TRANSISTOR



SOLDER PASTE EXAMPLE
BASED ON 0.125 THICK STENCIL
SCALE:18X

4214834/G 11/2024

NOTES: (continued)

9. Laser cutting apertures with trapezoidal walls and rounded corners may offer better paste release. IPC-7525 may have alternate design recommendations.
10. Board assembly site may have different recommendations for stencil design.

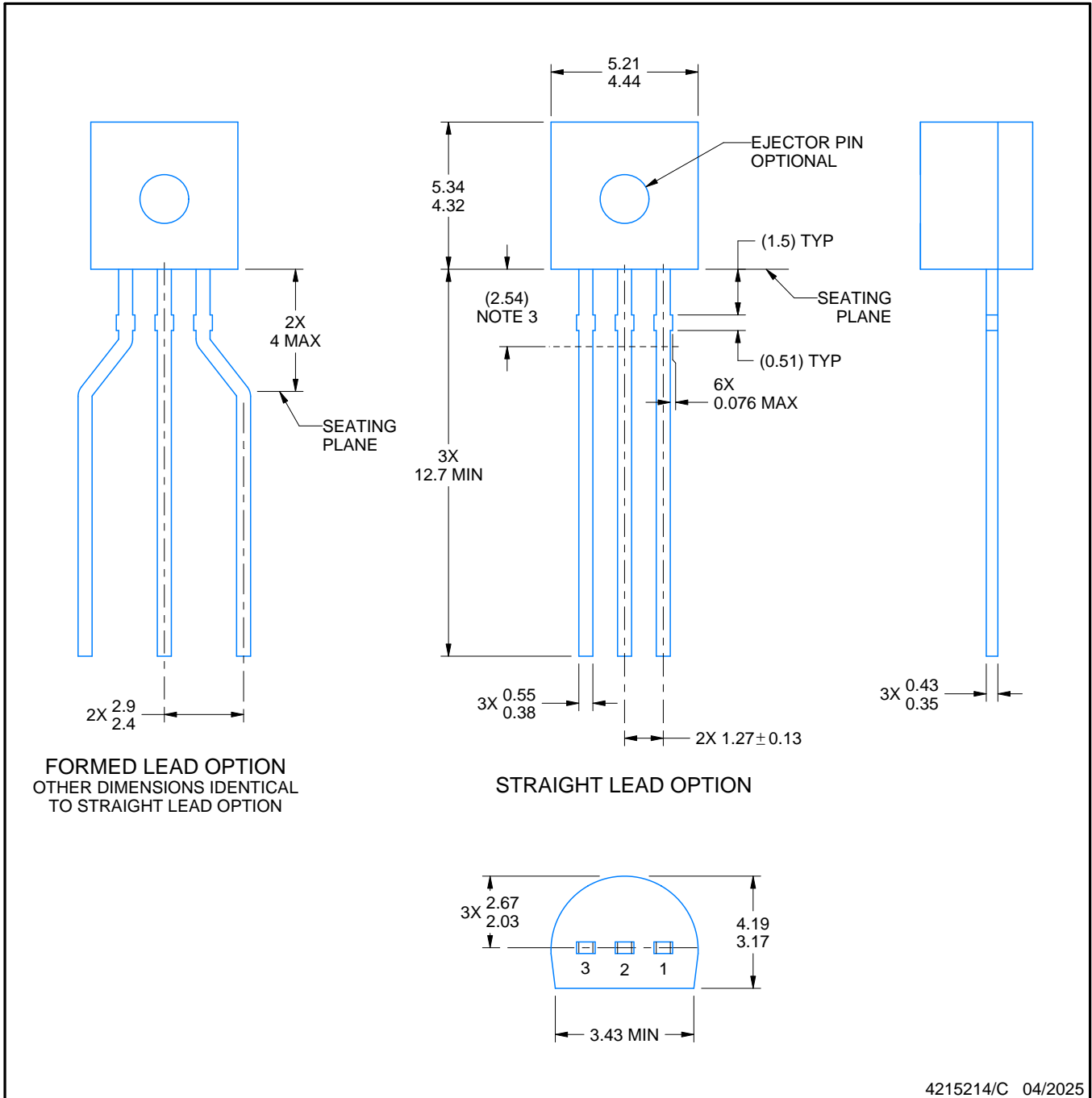
LP0003A



PACKAGE OUTLINE

TO-92 - 5.34 mm max height

TO-92



4215214/C 04/2025

NOTES:

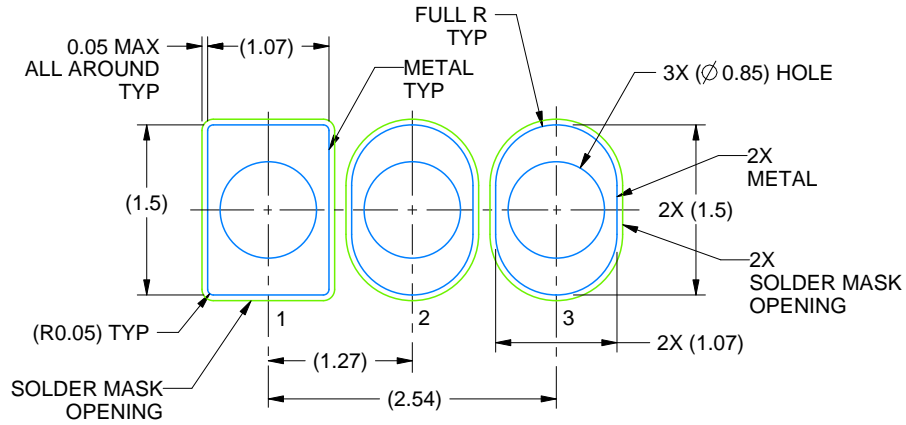
1. All linear dimensions are in millimeters. Any dimensions in parenthesis are for reference only. Dimensioning and tolerancing per ASME Y14.5M.
2. This drawing is subject to change without notice.
3. Lead dimensions are not controlled within this area.
4. Reference JEDEC TO-226, variation AA.
5. Shipping method:
 - a. Straight lead option available in bulk pack only.
 - b. Formed lead option available in tape and reel or ammo pack.
 - c. Specific products can be offered in limited combinations of shipping medium and lead options.
 - d. Consult product folder for more information on available options.

EXAMPLE BOARD LAYOUT

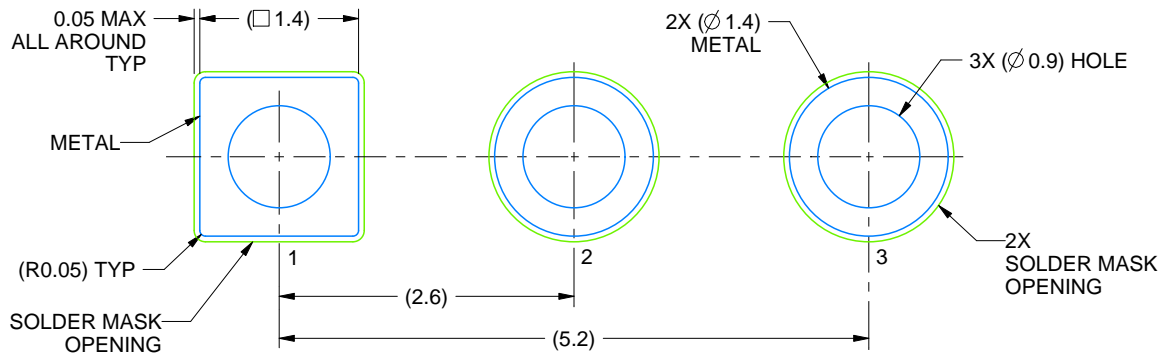
LP0003A

TO-92 - 5.34 mm max height

TO-92



LAND PATTERN EXAMPLE
STRAIGHT LEAD OPTION
NON-SOLDER MASK DEFINED
SCALE:15X



LAND PATTERN EXAMPLE
FORMED LEAD OPTION
NON-SOLDER MASK DEFINED
SCALE:15X

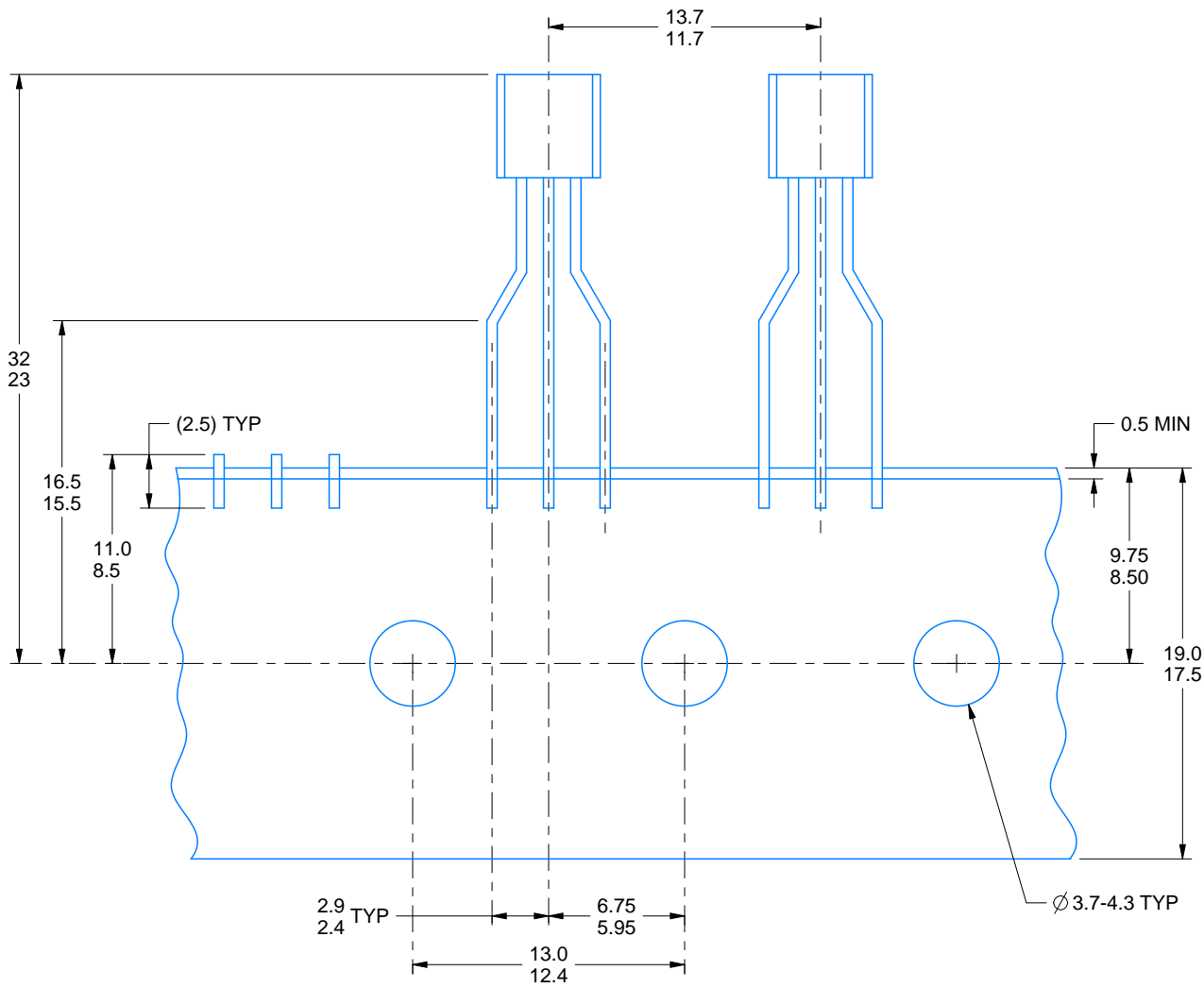
4215214/C 04/2025

TAPE SPECIFICATIONS

LP0003A

TO-92 - 5.34 mm max height

TO-92



FOR FORMED LEAD OPTION PACKAGE

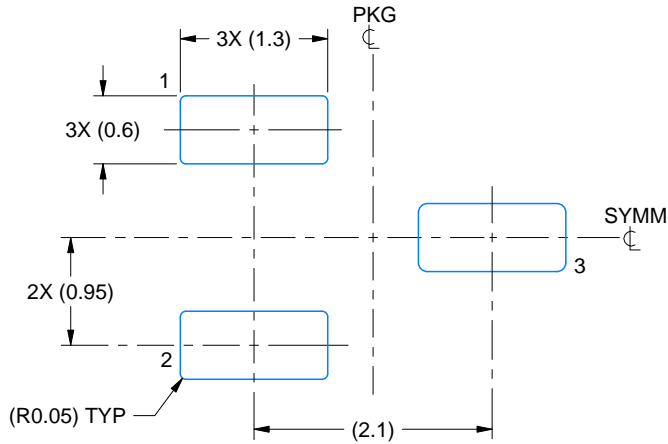
4215214/C 04/2025

EXAMPLE BOARD LAYOUT

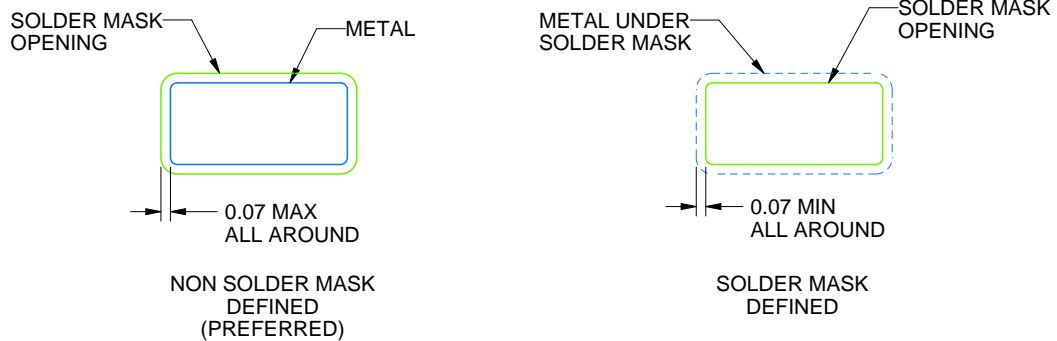
DBZ0003A

SOT-23 - 1.12 mm max height

SMALL OUTLINE TRANSISTOR



LAND PATTERN EXAMPLE
SCALE:15X



SOLDER MASK DETAILS

4214838/F 08/2024

NOTES: (continued)

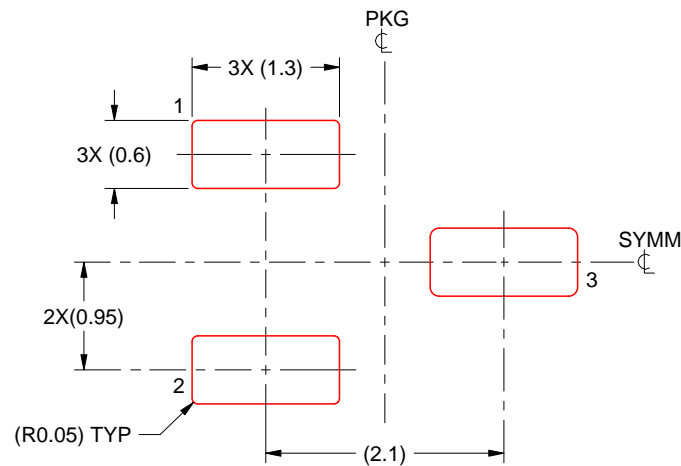
5. Publication IPC-7351 may have alternate designs.
6. Solder mask tolerances between and around signal pads can vary based on board fabrication site.

EXAMPLE STENCIL DESIGN

DBZ0003A

SOT-23 - 1.12 mm max height

SMALL OUTLINE TRANSISTOR



SOLDER PASTE EXAMPLE
BASED ON 0.125 THICK STENCIL
SCALE:15X

4214838/F 08/2024

NOTES: (continued)

7. Laser cutting apertures with trapezoidal walls and rounded corners may offer better paste release. IPC-7525 may have alternate design recommendations.
8. Board assembly site may have different recommendations for stencil design.

重要通知和免责声明

TI“按原样”提供技术和可靠性数据（包括数据表）、设计资源（包括参考设计）、应用或其他设计建议、网络工具、安全信息和其他资源，不保证没有瑕疵且不做任何明示或暗示的担保，包括但不限于对适销性、与某特定用途的适用性或不侵犯任何第三方知识产权的暗示担保。

这些资源可供使用 TI 产品进行设计的熟练开发人员使用。您将自行承担以下全部责任：(1) 针对您的应用选择合适的 TI 产品，(2) 设计、验证并测试您的应用，(3) 确保您的应用满足相应标准以及任何其他安全、安保法规或其他要求。

这些资源如有变更，恕不另行通知。TI 授权您仅可将这些资源用于研发本资源所述的 TI 产品的相关应用。严禁以其他方式对这些资源进行复制或展示。您无权使用任何其他 TI 知识产权或任何第三方知识产权。对于因您对这些资源的使用而对 TI 及其代表造成的任何索赔、损害、成本、损失和债务，您将全额赔偿，TI 对此概不负责。

TI 提供的产品受 [TI 销售条款](#)、[TI 通用质量指南](#) 或 [ti.com](#) 上其他适用条款或 TI 产品随附的其他适用条款的约束。TI 提供这些资源并不会扩展或以其他方式更改 TI 针对 TI 产品发布的适用的担保或担保免责声明。除非德州仪器 (TI) 明确将某产品指定为定制产品或客户特定产品，否则其产品均为按确定价格收入目录的标准通用器件。

TI 反对并拒绝您可能提出的任何其他或不同的条款。

版权所有 © 2026，德州仪器 (TI) 公司

最后更新日期：2025 年 10 月