

## CC350xE 2.4GHz SimpleLink™ Wi-Fi 6 和蓝牙®低耗能无线 MCU

### 1 特性

#### 微控制器

- 功能强大且具有 FPU、TrustZone® 和 AI 加速功能的 160MHz Arm® Cortex®-M33 处理器
- 用于 XiP 闪存且具有动态解密功能的高速四路 SPI 和八路 SPI
- 低延迟 TCM (高达 32KB) 和高速缓存 (32KB 或 64KB) 的灵活配置可提高代码执行性能
- 1.1MB 的嵌入式 SRAM, 包括用于 Wi-Fi™、低功耗 Bluetooth®、网络和应用数据的 128KB TCM

#### 外设

- 多达 38 个带灵活多路复用选项的 I/O
- 8 个通用计时器和脉宽调制 (PWM)
- 3 个通用异步接收器/发送器 (UART)
- 2 个串行外设接口 (SPI)
- 2 个内部集成电路 (I<sup>2</sup>C)
- IC 间音频 (I<sup>2</sup>S)
- 脉冲密度调制 (PDM)
- 安全数字和多媒体卡 (SD/MMC)
- 安全数字输入输出 (SDIO) 2.0
- 控制器局域网 (CAN) 2.0
- 8 通道 12 位模数转换器 (ADC)

#### 系统服务

- 直接存储器存取 (DMA)
- 一次性可编程存储器 (OTP)
- 实时时钟 (RTC) 和看门狗计时器 (WDT)

#### 无线电

- Wi-Fi 6 (802.11ax)
  - 2.4GHz 单流 20MHz 通道, 应用吞吐量高达 20Mbps (UDP)
  - 符合 IEEE 802.11 b/g/n/ax 标准
    - 正交频分多址 (OFDMA)
    - 目标唤醒时间 (TWT)
    - 触发帧
    - 基本服务集 (BSS) 着色
  - 用于完整 WLAN 系统的集成 PA, 在 1 DSSS 下可实现高达 20.5dBm 的输出功率
  - 角色支持: STA、具有的 softAP、Wi-Fi Direct、多角色 AP + STA
  - 支持个人和企业 Wi-Fi 安全性: WPA 和 WPA2 PSK、WPA2 企业版、WPA3 个人版或企业版
  - Wi-Fi TX 功率:
    - 20.5dBm (1DSSS 时)
    - 17.8dBm (54OFDM 时)

- Wi-Fi RX 灵敏度:
  - 1DSSS 时为 -98.7dBm
  - 54OFDM 时为 -76.6dBm
- 低功耗 Bluetooth®
  - 经认证的低功耗蓝牙 5.4 软件栈
  - 支持远距离和高速 PHY (高达 2Mbps)

#### 安全特性

- ARM TrustZone
- 支持以下所有功能的硬件安全模块:
  - ECC、RSA、AES、SHA2/3、MD5、CRC 16/32 以及 TRNG
  - 安全密钥存储
- 初始安全编程
- 安全启动
- 软件 IP 和克隆保护
- 通过 JTAG 和调试端口锁定实现调试安全性
- 能够对信任根公钥进行编程的 OTP
- 安全的无线 (OTA) 更新
- 防回滚保护

#### 时钟源

- 快速时钟: 52MHz XTAL
- 慢速时钟: 内部低频振荡器、32.768kHz XTAL, 或外部慢速时钟源

#### 电源管理

- 在多个 I/O 域支持 3.3V 和 1.8V
- 电源: VPA: 3.3V, VMAIN: 1.8V, VIO: 1.8/3.3V

#### 主要优势

- 具有开源 TCP/IP 和 TLS 堆栈的完整软件开发套件
- 工作温度: -40°C 至 +105°C
- 支持 3 线 PTA 共存结构, 用于与外部 2.4GHz 无线电 (例如 Thread 或 Zigbee®) 配合使用
- 天线选择功能

#### 封装

- 易于设计, 采用 56 引脚 7mm × 7mm Quad Flat No-Leaded (QFN) 封装



## 2 应用

- 楼宇自动化
  - 恒温器
  - HVAC 电机控制
  - 无线安防摄像头
  - 可视门铃
  - 车库门系统
- 电器
  - 冰箱和冷冻柜
  - 烤箱
  - 洗衣机和烘干机
  - 家用热水器
  - 空调室内机
  - 咖啡机
  - 扫地机器人
  - 割草机器人
- 电表
  - 电表
  - 串式逆变器
  - 微型逆变器
  - 电池储能系统
  - 电动汽车充电基础设施
- 医疗
  - 输液泵
  - 电子病床和床控制器
  - 多参数患者监护仪
  - CPAP 呼吸机
  - 远程保健系统
  - 超声波扫描仪
  - 超声波智能探头
  - 电动牙刷
- 零售自动化和支付
- 联网外设和打印机
- 工厂自动化和控制
- 资产跟踪

## 3 说明

SimpleLink™ Wi-Fi CC35xx 片上系统系列器件兼具经济性和可靠性，可支持工程师放心地连接更多应用。CC35xx 是单芯片 Wi-Fi 6 和低功耗蓝牙 5.4 无线微控制器 (MCU)。CC3500E 和 CC3501E 是此引脚对引脚兼容系列中的首批双频带器件。

- CC3500E：2.4GHz Wi-Fi 6 无线 MCU
- CC3501E：2.4GHz Wi-Fi 6 及低功耗蓝牙 5.4 无线 MCU

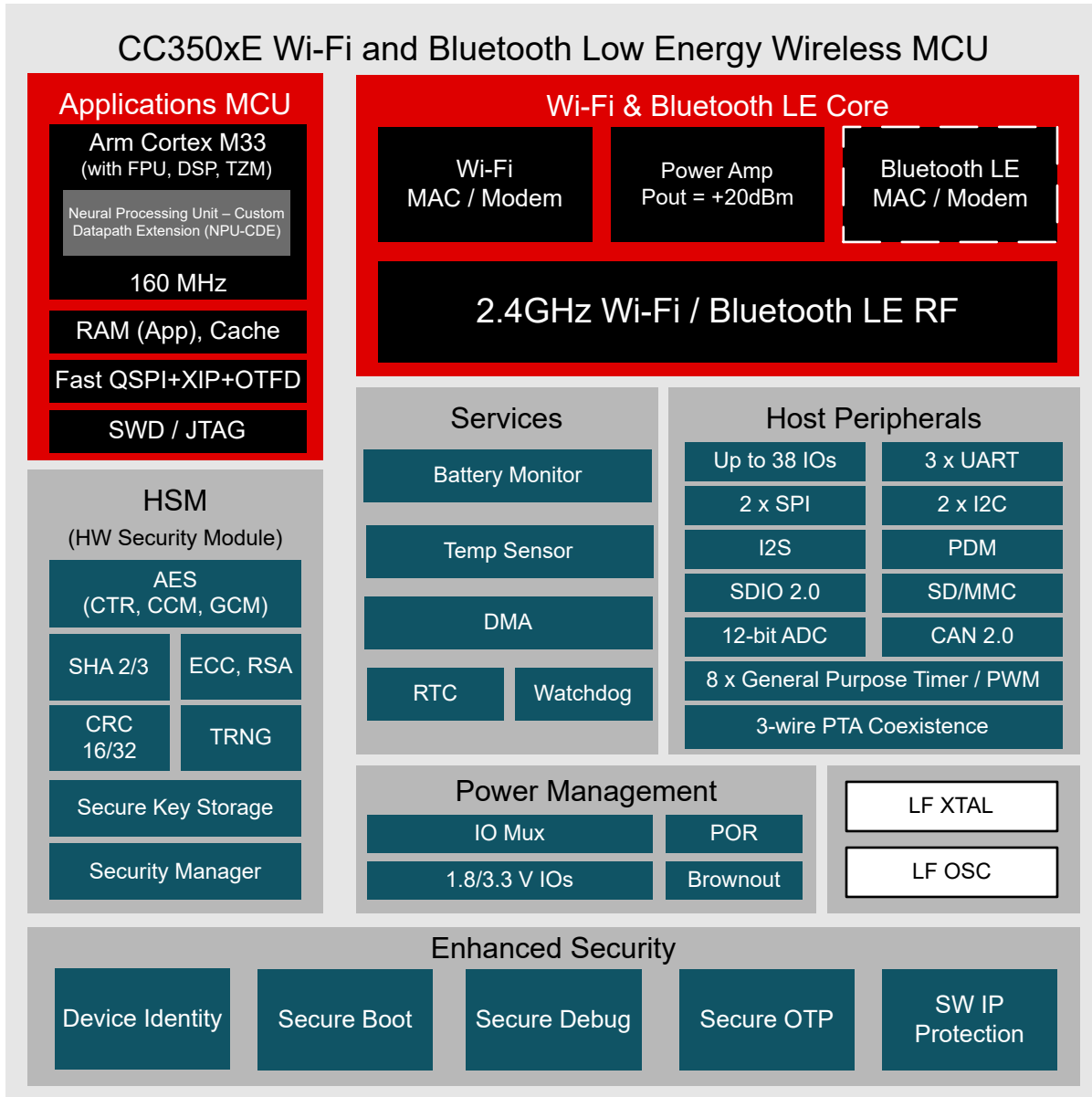
CC350xE 提供 Wi-Fi 和蓝牙低耗能的最新标准，同时与 Wi-Fi 4 (802.11 b/g/n) 保持兼容。这些 CC350xE 器件是德州仪器 (TI) 的第 10 代连接组合芯片。因此，CC350xE 是基于成熟的技术设计而成。这些器件非常适合具有 RTOS 软件的成本敏感型嵌入式应用。CC350xE 将 Wi-Fi 6 的高效性能带入物联网 (IoT) 的嵌入式器件应用中，并配备了占用空间较小的 PCB 和高度优化的物料清单。未来的器件类型将包括封装内 PSRAM 以获得额外的运行时内存，请参阅下表。

表 3-1. 器件信息

器件型号	闪存	扩展 PSRAM	WI-FI 6 2.4GHz SISO	低功耗蓝牙	状态
CC3500ENJARSHR			✓		量产
CC3501ENJARSHR			✓	✓	量产
CC3501ESIARSHR		2MB	✓	✓	样品
CC3501ETIARSHR		8MB	✓	✓	样品
CC3501EFIARSHR	4MB		✓	✓	预览
CC3501EGIARSHR	8MB		✓	✓	预览

## 4 功能方框图

下图展示了 CC350xE 的功能方框图。



----- CC3501E only

图 4-1. CC350xE 系统简图

## 内容

<b>1 特性</b> .....	<b>1</b>	6.9 低功耗蓝牙性能 - 发送器特性.....	<b>34</b>
<b>2 应用</b> .....	<b>2</b>	6.10 电流消耗 - 2.4GHz WLAN 静态模式 .....	<b>35</b>
<b>3 说明</b> .....	<b>2</b>	6.11 电流消耗 - 低功耗蓝牙静态模式 .....	<b>35</b>
<b>4 功能方框图</b> .....	<b>3</b>	6.12 电流消耗 - MCU 静态模式.....	<b>35</b>
<b>5 引脚配置和功能</b> .....	<b>5</b>	6.13 时序和开关特性.....	<b>35</b>
5.1 引脚图.....	<b>5</b>	<b>7 应用、实施和布局</b> .....	<b>46</b>
5.2 引脚属性.....	<b>6</b>	<b>8 器件和文档支持</b> .....	<b>48</b>
5.3 信号说明.....	<b>18</b>	8.1 第三方产品免责声明.....	<b>48</b>
<b>6 规格</b> .....	<b>31</b>	8.2 器件命名规则.....	<b>48</b>
6.1 绝对最大额定值.....	<b>31</b>	8.3 工具与软件.....	<b>49</b>
6.2 ESD 等级.....	<b>31</b>	8.4 文档支持.....	<b>49</b>
6.3 建议运行条件.....	<b>31</b>	8.5 支持资源.....	<b>49</b>
6.4 电气特性.....	<b>32</b>	8.6 商标.....	<b>50</b>
6.5 热阻特性.....	<b>32</b>	8.7 静电放电警告.....	<b>50</b>
6.6 WLAN 性能：2.4GHz 接收器特性.....	<b>32</b>	8.8 术语表.....	<b>50</b>
6.7 WLAN 性能：2.4GHz 发送器功率.....	<b>33</b>	<b>9 修订历史记录</b> .....	<b>50</b>
6.8 蓝牙低功耗性能：接收器特性.....	<b>33</b>	<b>10 机械、封装和可订购信息</b> .....	<b>51</b>

## 5 引脚配置和功能

### 5.1 引脚图

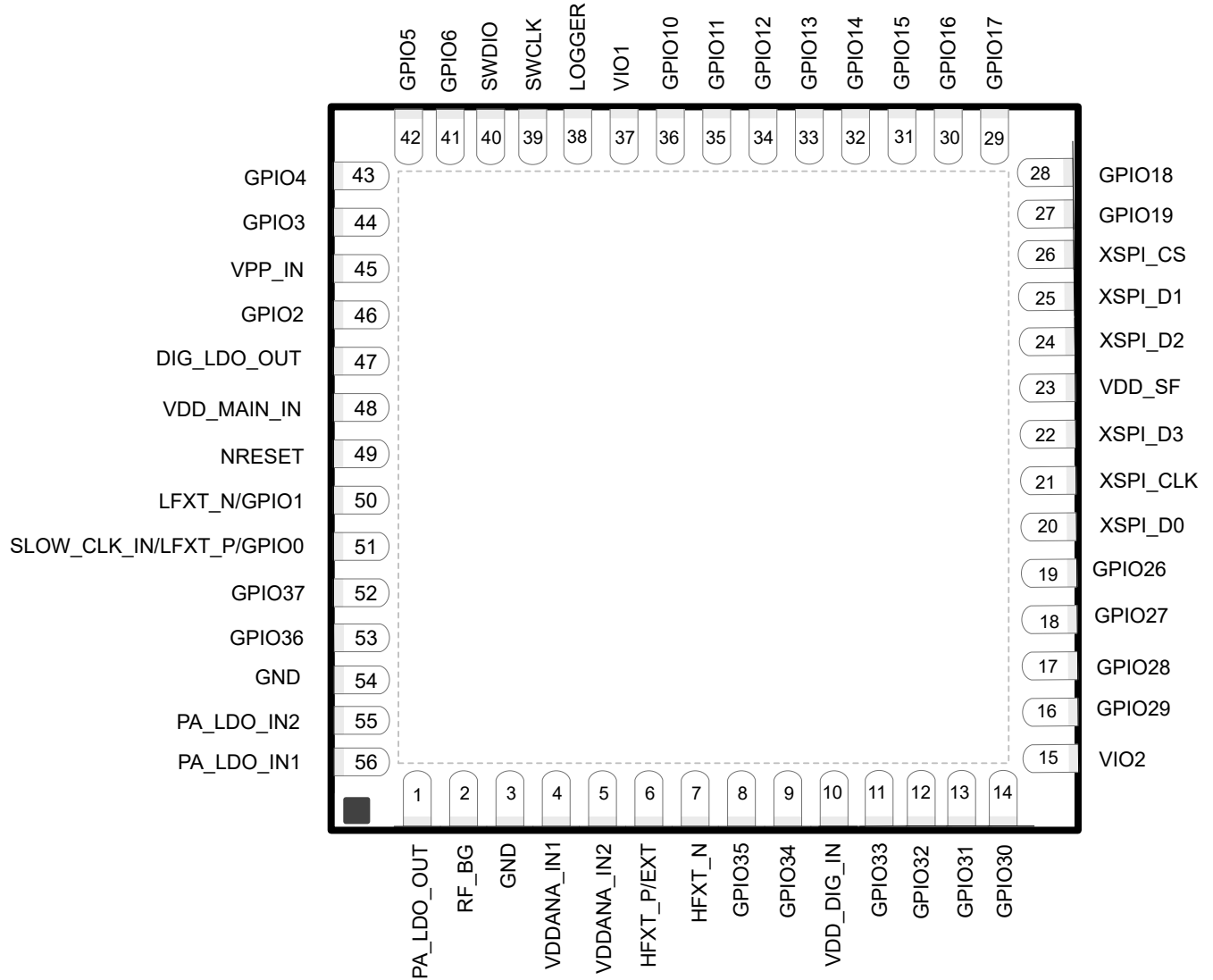


图 5-1. CC350xE 引脚图

## 5.2 引脚属性

表 5-1. 引脚属性

引脚编号	GPIO 编号	信号名称	信号类型 <sup>1</sup>	IO 环	引脚复用编码	焊盘状态	
						复位	LPDS <sup>2</sup>
1	-	PA_LDO_OUT	电源	不适用	不适用	不适用	不适用
2	-	RF_BG	RF	不适用	不适用	不适用	不适用
3	-	GND	GND	不适用	不适用	不适用	不适用
4	-	VDDANA_IN1	电源	不适用	不适用	不适用	不适用
5	-	VDDANA_IN2	电源	不适用	不适用	不适用	不适用
6	-	HFXT_P/EXT	模拟	不适用	不适用	不适用	不适用
7	-	HFXT_N	模拟	不适用	不适用	不适用	不适用
8	GPIO35	SPI1_CLK	I/O	VIO2	3	PU	Hi-Z, 拉取, 驱动
		UART1_RX			5		
		I2C0_DATA			6		
		I2S_DATA1			7		
		PDM_BCLK			8		
		GPT0_1			9		
		DCAN_RX			10		
		I2C1_DATA			11		
		SPI0_CS4			16		
		SPI0_CS3			17		
		GPT0_2_N			18		
		GPT1_2_N			19		
		COEX_PRIORITY			20		
		ANT_SEL_0			23		
		GPT1_PRE_EVENT			24		
		COEX_REQ			29		
		SDIO_CMD			30		
UART2_RX	31						
9	GPIO34	SPI1_PICO	I/O	VIO2	4	PU	Hi-Z, 拉取, 驱动
		UART1_CTS			5		
		I2C1_DATA			6		
		I2S_BCLK			7		
		PDM_DATA1			8		
		GPT1_3			9		
		DCAN_RX			10		
		SPI0_CS2			16		
		GPT1_1_N			18		
		GPT0_3_N			19		
		COEX_REQ			20		
		SDIO_CLK			30		
		UART2_RX			31		
10	-	VDD_DIG_IN	电源	不适用	不适用	不适用	不适用

表 5-1. 引脚属性 (续)

引脚编号	GPIO 编号	信号名称	信号类型 <sup>1</sup>	IO 环	引脚复用编码	焊盘状态	
						复位	LPDS <sup>2</sup>
11	GPIO33	SPI1_POCI	I/O	VIO2	4	PU	Hi-Z, 拉取, 驱动
		UART1_RX					
		I2C0_CLK					
		I2S_DATA0					
		PDM_DATA0					
		GPT1_2					
		DCAN_TX					
		SPI0_CS4					
		GPT1_0_N					
		GPT0_2_N					
		COEX_GRANT					
		GPT1_PRE_EVENT					
		SDIO_D0					
		UART2_CTS					
12	GPIO32	SPI1_CS1	I/O	VIO2	3	PU	Hi-Z, 拉取, 驱动
		SPI1_CLK					
		UART1_TX					
		I2C0_DATA					
		I2S_DATA1					
		PDM_BCLK					
		GPT1_1					
		DCAN_RX					
		SPI0_CS3					
		GPT1_0_N					
		GPT0_1_N					
		COEX_REQ					
		SDIO_D1					
		UART2_RTS					
13	GPIO31	SPI1_CS1	I/O	VIO2	4	PU	Hi-Z, 拉取, 驱动
		UART1_RTS					
		I2C1_CLK					
		I2S_WCLK					
		PDM_BCLK					
		GPT1_0					
		DCAN_TX					
		SPI0_CS3					
		GPT1_1_N					
		GPT0_0_N					
		COEX_GRANT					
		ANT_SEL_0					
		GPT_INFRARED					
		SDIO_D2					
UART2_TX							

表 5-1. 引脚属性 (续)

引脚编号	GPIO 编号	信号名称	信号类型 <sup>1</sup>	IO 环	引脚复用编码	焊盘状态	
						复位	LPDS <sup>2</sup>
14	GPIO30	I2C1_CLK	I/O	VIO2	5	PU	Hi-Z, 拉取, 驱动
		I2C0_CLK			6		
		I2S_DATA0			7		
		PDM_DATA0			8		
		GPT1_1			9		
		DCAN_TX			10		
		SPI0_CS2			16		
		GPT0_2_N			18		
		COEX_GRANT			19		
		COEX_REQ			20		
		ANT_SEL_0			23		
		CCA			24		
		GPT1_PRE_EVENT			28		
		GPT0_PRE_EVENT			29		
		SDIO_D3			30		
UART2_TX	31						
15	-	VIO2	电源	不适用	不适用	不适用	不适用
16	GPIO29	SPI0_PICO	I/O	VIO2	4	PU	Hi-Z, 拉取, 驱动
		UART0_CTS			5		
		I2C1_DATA			6		
		I2S_BCLK			7		
		PDM_DATA1			8		
		GPT0_3			9		
		DCAN_RX			10		
		I2S_MCLK			12		
		SPI1_CS4			16		
		GPT0_1_N			18		
		GPT1_3_N			19		
		COEX_GRANT			20		
		SDIO_OOB_IRQ			30		
		UART2_RX			31		
		17			GPIO28		
UART0_RX	5						
I2C0_CLK	6						
I2S_DATA1	7						
PDM_BCLK	8						
GPT0_2	9						
SPI1_CS4	16						
GPT0_0_N	18						
GPT1_2_N	19						
COEX_PRIORITY	20						
GPT0_PRE_EVENT	24						
UART2_CTS	31						

表 5-1. 引脚属性 (续)

引脚编号	GPIO 编号	信号名称	信号类型 <sup>1</sup>	IO 环	引脚复用编码	焊盘状态	
						复位	LPDS <sup>2</sup>
18	GPIO27	SPI0_CLK	I/O	VIO2	4	PU	Hi-Z, 拉取, 驱动
		UART0_TX			5		
		I2C0_DATA			6		
		I2S_DATA0			7		
		PDM_DATA0			8		
		GPT0_1			9		
		SPI1_CS3			16		
		GPT0_0_N			18		
		GPT1_1_N			19		
		COEX_REQ			20		
		UART2_RTS			31		
19	GPIO26	SPI0_CS1	I/O	VIO2	4	PU	Hi-Z, 拉取, 驱动
		UART0_RTS			5		
		I2C1_CLK			6		
		I2S_WCLK			7		
		PDM_BCLK			8		
		GPT0_0			9		
		DCAN_TX			10		
		SPI1_CS2			16		
		GPT0_1_N			18		
		GPT1_0_N			19		
		COEX_GRANT			20		
		COEX_REQ			21		
		ANT_SEL_0			23		
		GPT_INFRARED			24		
		SDIO_OOB_IRQ			30		
UART2_TX	31						
20	-	xSPI D0	I/O	VDD_SF	不适用	PU	Hi-Z, 拉取, 驱动
21	-	xSPI CLK	O	VDD_SF	不适用	PU	Hi-Z, 拉取, 驱动
22	-	xSPI D3	I/O	VDD_SF	不适用	PU	Hi-Z, 拉取, 驱动
23	-	VDD_SF	电源	不适用	不适用	不适用	不适用
24	-	xSPI D2	I/O	VDD_SF	不适用	PU	Hi-Z, 拉取, 驱动
25	-	xSPI D1	I/O	VDD_SF	不适用	PU	Hi-Z, 拉取, 驱动
26	-	xSPI CS	O	VDD_SF	不适用	PU	1

表 5-1. 引脚属性 (续)

引脚编号	GPIO 编号	信号名称	信号类型 <sup>1</sup>	IO 环	引脚复用编码	焊盘状态	
						复位	LPDS <sup>2</sup>
27	GPIO19	SPI0_PICO	I/O	VIO1	4	PU	Hi-Z, 拉取, 驱动
		UART0_CTS			5		
		I2C1_CLK			6		
		I2S_BCLK			7		
		PDM_DATA0			8		
		GPT0_3			9		
		DCAN_RX			10		
		GPT0_PRE_EVENT			16		
		SDIO_OOB_IRQ			17		
		GPT0_1_N			18		
		SDIO_D3			19		
		COEX_PRIORITY			20		
		GPT1_3_N			21		
		GPT_INFRARED			22		
UART2_RX	30						
28	GPIO18	SPI0_POCI	I/O	VIO1	4	PU	Hi-Z, 拉取, 驱动
		UART0_RX			5		
		I2C0_DATA			6		
		I2S_DATA0			7		
		PDM_DATA1			8		
		GPT0_2			9		
		DCAN_TX			10		
		SPI1_CS4			16		
		SDIO_OOB_IRQ			17		
		GPT0_0_N			18		
		COEX_REQ			20		
		GPT1_2_N			21		
29	GPIO17	SDMMC_WP	I/O	VIO1	1	PU	Hi-Z, 拉取, 驱动
		SPI0_CLK			4		
		UART0_TX			5		
		I2C0_CLK			6		
		I2S_DATA1			7		
		PDM_DATA0			8		
		GPT0_1			9		
		SPI1_CS3			16		
		SDIO_OOB_IRQ			17		
		GPT0_0_N			18		
		COEX_GRANT			20		
		GPT1_1_N			21		

表 5-1. 引脚属性 (续)

引脚编号	GPIO 编号	信号名称	信号类型 <sup>1</sup>	IO 环	引脚复用编码	焊盘状态	
						复位	LPDS <sup>2</sup>
30	GPIO16	SPI0_CS1	I/O	VIO1	4	PU	Hi-Z, 拉取, 驱动
		UART0_RTS			5		
		I2C1_DATA			6		
		I2S_WCLK			7		
		PDM_BCLK			8		
		GPT0_0			9		
		SPI1_CS2			16		
		GPT0_1_N			18		
		SDIO_D2			19		
		GPT1_0_N			21		
		GPT_INFRARED			22		
		ANT_SEL_0			23		
		UART2_TX			30		
		31			GPIO15		
SPI1_POCI	4						
UART1_RX	5						
UART0_CTS	6						
GPT1_1	9						
SPI0_CS2	16						
GPT0_PRE_EVENT	17						
GPT1_0_N	18						
SDIO_D1	19						
COEX_REQ	20						
32	GPIO14		SDMMC_CLK	I/O		VIO1	3
		SPI1_CLK	4				
		UART1_TX	5				
		UART0_RX	6				
		GPT1_0	9				
		SPI0_CS2	16				
		GPT1_PRE_EVENT	17				
		GPT1_1_N	18				
		SDIO_D0	19				
		COEX_GRANT	20				

表 5-1. 引脚属性 (续)

引脚编号	GPIO 编号	信号名称	信号类型 <sup>1</sup>	IO 环	引脚复用编码	焊盘状态	
						复位	LPDS <sup>2</sup>
33	GPIO13	SDMMC_DATA_0	I/O	VIO1	3	PU	Hi-Z, 拉取, 驱动
		SPI1_PICO			4		
		UART1_CTS			5		
		UART0_TX			6		
		I2S_BCLK			7		
		I2S_MCLK			8		
		GPT1_3			9		
		GPT1_2_N			18		
		SDIO_CMD			19		
		COEX_PRIORITY			20		
		ANT_SEL_0			23		
		UART2_RX			31		
		34			GPIO12		
SPI1_CS1	4						
UART1_RTS	5						
UART0_RTS	6						
I2S_WCLK	7						
GPT1_2	9						
GPT0_PRE_EVENT	16						
GPT1_PRE_EVENT	17						
GPT1_3_N	18						
SDIO_CLK	19						
UART2_TX	31						
35	GPIO11	ADC0	I/O	VIO1		PU	Hi-Z, 拉取, 驱动
		UART1_RX			1		
		SDMMC_DATA_2			3		
		SPI1_CS1			4		
		UART1_CTS			5		
		I2C1_CLK			6		
		I2S_DATA0			7		
		PDM_DATA0			8		
		GPT1_1			9		
		DCAN_TX			10		
		SPI0_CS2			16		
		GPT1_2_N			18		
		SDIO_D2			19		
		COEX_REQ			20		
		CCA			24		
		UART2_CTS			30		
		UART2_RX			31		

表 5-1. 引脚属性 (续)

引脚编号	GPIO 编号	信号名称	信号类型 <sup>1</sup>	IO 环	引脚复用编码	焊盘状态	
						复位	LPDS <sup>2</sup>
36	GPIO10	ADC1	I/O	VIO1		PU	Hi-Z, 拉取, 驱动
		UART1_TX			1		
		SDMMC_DATA_3			3		
		SPI1_CLK			4		
		UART1_RTS			5		
		I2C1_DATA			6		
		I2S_DATA1			7		
		PDM_DATA1			8		
		GPT1_0			9		
		DCAN_RX			10		
		SPI0_CS3			16		
		GPT1_3_N			18		
		SDIO_D3			19		
		COEX_PRIORITY			20		
		COEX_GRANT			21		
		CCA			24		
UART2_RTS	30						
UART2_TX	31						
37	-	VIO1	电源	不适用	不适用	不适用	不适用
38	-	记录器 <sup>(3)</sup>	O	VIO1	不适用	PU	Hi-Z, 拉取, 驱动
39	-	SWCLK	I	VIO1	不适用	PD	Hi-Z, 拉取, 驱动
40	-	SWDIO	I/O	VIO1	不适用	PU	Hi-Z, 拉取, 驱动

表 5-1. 引脚属性 (续)

引脚编号	GPIO 编号	信号名称	信号类型 <sup>1</sup>	IO 环	引脚复用编码	焊盘状态	
						复位	LPDS <sup>2</sup>
41	GPIO6	ADC2	I/O	VIO1		PU	Hi-Z, 拉取, 驱动
		SDMMC_POW1			3		
		SPI1_PICO			4		
		UART1_RX			5		
		I2C0_DATA			6		
		I2S_WCLK			7		
		PDM_DATA0			8		
		GPT1_3			9		
		DCAN_RX			10		
		SDMMC_WP			11		
		SPI0_CS4			16		
		I2S_BCLK			17		
		GPT1_1_N			18		
		SDIO_D1			19		
		COEX_PRIORITY			20		
		GPT0_3_N			21		
		GPT1_PRE_EVENT			22		
		ANT_SEL_0			23		
		CCA			24		
		COEX_GRANT			26		
I2C1_CLK	28						
SDMMC_POW2	29						
UART2_CTS	30						
42	GPIO5	ADC3	I/O	VIO1		PU	Hi-Z, 拉取, 驱动
		SDMMC_POW2			3		
		SPI1_POCI			4		
		UART1_TX			5		
		I2C0_CLK			6		
		I2S_MCLK			7		
		PDM_BCLK			8		
		GPT1_2			9		
		DCAN_TX			10		
		SPI0_CS4			16		
		GPT1_0_N			18		
		SDIO_D0			19		
		COEX_REQ			20		
		GPT0_2_N			21		
		I2C1_DATA			28		
		UART2_RTS			30		

表 5-1. 引脚属性 (续)

引脚编号	GPIO 编号	信号名称	信号类型 <sup>1</sup>	IO 环	引脚复用编码	焊盘状态	
						复位	LPDS <sup>2</sup>
43	GPIO4	ADC4	I/O	VIO1		PU	Hi-Z, 拉取, 驱动
		UART1_RX			1		
		SDMMC_CD			3		
		SPI1_CS1			4		
		UART1_CTS			5		
		I2S_BCLK			6		
		I2S_DATA1			7		
		PDM_BCLK			8		
		GPT1_1			9		
		DCAN_TX			10		
		SPI0_CS2			16		
		GPT1_0_N			18		
		SDIO_CMD			19		
		COEX_PRIORITY			20		
		GPT0_1_N			21		
I2C1_CLK	28						
UART2_RX	30						
44	GPIO3	ADC5	I/O	VIO1		PU	Hi-Z, 拉取, 驱动
		UART1_TX			1		
		SDMMC_WP			3		
		SPI1_CLK			4		
		UART1_RTS			5		
		I2S_MCLK			6		
		I2S_DATA0			7		
		PDM_DATA1			8		
		GPT1_0			9		
		DCAN_RX			10		
		SPI0_CS3			16		
		GPT1_1_N			18		
		SDIO_CLK			19		
		COEX_REQ			20		
		GPT0_0_N			21		
GPT_INFRARED	22						
I2C1_DATA	28						
UART2_TX	30						
45	-	VPP_IN	电源	不适用	不适用	不适用	不适用

表 5-1. 引脚属性 (续)

引脚编号	GPIO 编号	信号名称	信号类型 <sup>1</sup>	IO 环	引脚复用编码	焊盘状态	
						复位	LPDS <sup>2</sup>
46	GPIO2	ADC6	I/O	VIO1		PU	Hi-Z, 拉取, 驱动
		SDMMC_CD			3		
		I2C1_CLK			6		
		GPT1_3			9		
		DCAN_TX			10		
		SPI0_CS4			16		
		GPT1_PRE_EVENT			18		
		SDIO_OOB_IRQ			19		
		COEX_GRANT			20		
		COEX_REQ			21		
		CCA			24		
47	-	DIG_LDO_OUT	电源	不适用	不适用	不适用	不适用
48	-	VDD_MAIN_IN	电源	不适用	不适用	不适用	不适用
49	-	nRESET	I	不适用	不适用	不适用	不适用
50	GPIO1	LFXTAL_N	I/O	VIO1	0	PD	Hi-Z, 拉取, 驱动
		ADC7					
		GPT1_PRE_EVENT			7		
		GPT0_PRE_EVENT			8		
		GPT1_0			9		
		GPT0_0			10		
		GPT_INFRARED			11		
		SDIO_OOB_IRQ			19		
		COEX_GRANT			20		
		COEX_REQ			21		
		ANT_SEL_0			23		
51	GPIO0	LFXTAL_P	I/O	VIO1		PD	Hi-Z, 拉取, 驱动
		SLOW_CLK_IN			1		
		GPT1_1			9		
		GPT0_1			10		
		COEX_REQ			21		
52	GPIO37 <sup>(3)</sup>	SDMMC_POW1	I/O	VIO1	3	PD	Hi-Z, 拉取, 驱动
		SDMMC_WP			4		
		COEX_REQ			18		
		SDIO_OOB_IRQ			19		
		COEX_GRANT			20		
		ANT_SEL_0			23		
		CCA			24		
53	GPIO36	SDMMC_POW2	I/O	VIO1	3	PD	Hi-Z, 拉取, 驱动
		SDMMC_WP			4		
		COEX_REQ			19		
		COEX_GRANT			20		
		CCA			24		
54	-	GND	GND	不适用	不适用	不适用	不适用
55	-	PA_LDO_IN2	电源	不适用	不适用	不适用	不适用

**表 5-1. 引脚属性 (续)**

引脚编号	GPIO 编号	信号名称	信号类型 <sup>1</sup>	IO 环	引脚复用编码	焊盘状态	
						复位	LPDS <sup>2</sup>
56	-	PA_LDO_IN1	电源	不适用	不适用	不适用	不适用

- (1) 信号类型：I = 输入，O = 输出，I/O = 输入或输出。
- (2) LPDS 状态：未使用的 I/O 处于高阻态状态。软件可根据需要将 I/O 编程为使用拉取或驱动的输入（无论有效引脚配置如何）。
- (3) GPIO37 和记录器在启动期间被器件感应，请联系 TI 了解更多信息。

### 5.3 信号说明

功能	信号名称	GPIO 编号	引脚编号	IO 环	DIR <sup>(1)</sup>	说明
ADC	ADC0	GPIO11	35	VIO1	I	ADC 通道 0 输入
	ADC1	GPIO10	36			ADC 通道 1 输入
	ADC2	GPIO6	41			ADC 通道 2 输入
	ADC3	GPIO5	42			ADC 通道 3 输入
	ADC4	GPIO4	43			ADC 通道 4 输入
	ADC5	GPIO3	44			ADC 通道 5 输入
	ADC6	GPIO2	46			ADC 通道 6 输入
	ADC7	GPIO1	50			ADC 通道 7 输入
天线选择	ANT_SEL_0	GPIO1	50	VIO1	O	天线选择控制
		GPIO37	52			
		GPIO6	41			
		GPIO13	33			
		GPIO16	30	VIO2		
		GPIO26	19			
		GPIO30	14			
		GPIO31	13			
清除信道分配	CCA	GPIO36	53	VIO1	O	清除信道分配标志
		GPIO37	52			
		GPIO2	46			
		GPIO10	36			
		GPIO11	35	VIO2		
		GPIO30	14			
时钟	HFXT_P/外部输入	-	6	不适用	不适用	52MHz 晶体, HFXTAL_P 引脚
	HFXT_N	-	7	不适用	不适用	52MHz 晶体, HFXTAL_N 引脚
	SLOW_CLOCK_IN	GPIO0	51	VIO1	I	32.768kHz 振荡器时钟输入或晶体 LFX TAL_P 引脚
	LFXT_N	GPIO1	50	VIO1	不适用	32.768kHz 晶体 LFX TAL_N 引脚

功能	信号名称	GPIO 编号	引脚编号	IO 环	DIR <sup>(1)</sup>	说明
兼容性	COEX_REQ	GPIO0	51	VIO1	I	外部共存接口 - 请求
		GPIO1	50			
		GPIO36	53			
		GPIO37	52			
		GPIO2	45			
		GPIO3	44			
		GPIO5	42			
		GPIO11	35			
		GPIO15	31	VIO2		
		GPIO18	28			
		GPIO26	19			
		GPIO27	18			
		GPIO30	14			
		GPIO32	12			
		GPIO34	9			
		GPIO35	8			
	COEX_GRANT	GPIO0	51	VIO1	O	外部共存接口 - 授权
		GPIO1	50			
		GPIO36	53			
		GPIO37	52			
		GPIO2	45			
		GPIO10	36			
		GPIO14	32			
		GPIO17	29			
		GPIO6	41	VIO2		
		GPIO26	19			
		GPIO29	16			
		GPIO30	14			
		GPIO31	13			
		GPIO33	11			
	COEX_PRIORITY	GPIO4	43	VIO1	I	外部共存接口 - 优先级
		GPIO41	6			
		GPIO10	36			
		GPIO13	33			
		GPIO19	27	VIO2		
		GPIO28	17			
GPIO35	8					

功能	信号名称	GPIO 编号	引脚编号	IO 环	DIR <sup>(1)</sup>	说明	
DCAN	DCAN_TX	GPIO2	46	VIO1	O	控制器局域网 - TX	
		GPIO4	43				
		GPIO5	42				
		GPIO11	35				
		GPIO18	28	VIO2			
		GPIO26	19				
		GPIO30	14				
		GPIO31	13				
	DCAN_RX	DCAN_RX	GPIO3	44	VIO1		I
			GPIO6	41			
			GPIO10	36			
			GPIO19	27			
			GPIO29	16	VIO2		
			GPIO32	12			
			GPIO34	9			
GPIO35			8				

功能	信号名称	GPIO 编号	引脚编号	IO 环	DIR <sup>(1)</sup>	说明
GPIO		GPIO0	51	VIO1	I/O	通用输入或输出
		GPIO1	50			
		GPIO36	53			
		GPIO37	52			
		GPIO2	45			
		GPIO3	44			
		GPIO4	43			
		GPIO5	42			
		GPIO6	41			
		GPIO10	36			
		GPIO11	35			
		GPIO12	34			
		GPIO13	33			
		GPIO14	32			
		GPIO15	31			
		GPIO16	30			
		GPIO17	29			
		GPIO18	28			
		GPIO19	27			
		GPIO26	19	VIO2		
		GPIO27	18			
		GPIO28	17			
		GPIO29	16			
		GPIO30	14			
		GPIO31	13			
	GPIO32	12				
	GPIO33	11				
	GPIO34	9				
	GPIO35	8				

功能	信号名称	GPIO 编号	引脚编号	IO 环	DIR <sup>(1)</sup>	说明
I <sup>2</sup> C	I2C0_CLK	GPIO5	42	VIO1	I/O	I <sup>2</sup> C0 时钟 SCL
		GPIO17	29			
		GPIO28	17	VIO2		
		GPIO30	14			
		GPIO33	11			
	I2C0_DATA	GPIO6	41	VIO1	I/O	I <sup>2</sup> C0 数据 SDA
		GPIO18	28			
		GPIO27	18	VIO2		
		GPIO32	12			
		GPIO35	8			
	I2C1_CLK	GPIO2	45	VIO1	I/O	I <sup>2</sup> C1 时钟 SCL
		GPIO4	43			
		GPIO6	41			
		GPIO11	35			
		GPIO19	27			
		GPIO26	19	VIO2		
		GPIO30	14			
		GPIO31	13			
	I2C1_DATA	GPIO3	44	VIO1	I/O	I <sup>2</sup> C1 数据 SDA
		GPIO5	42			
		GPIO10	36			
GPIO16		30				
GPIO29		16	VIO2			
GPIO34		9				
GPIO35		8				

功能	信号名称	GPIO 编号	引脚编号	IO 环	DIR <sup>(1)</sup>	说明
I <sup>2</sup> S	I2S_DATA0	GPIO3	44	VIO1	I/O	I <sup>2</sup> S 音频端口数据 0
		GPIO11	35			
		GPIO18	28			
		GPIO27	18	VIO2		
		GPIO33	11			
	I2S_DATA1	GPIO4	43	VIO1	I/O	I <sup>2</sup> S 音频端口数据 1
		GPIO10	36			
		GPIO17	29			
		GPIO28	17	VIO2		
		GPIO32	12			
	I2S_WCLK	GPIO6	41	VIO1	I	I <sup>2</sup> S 音频端口字传输时钟
		GPIO12	34			
		GPIO16	30			
		GPIO26	19	VIO2		
		GPIO31	13			
	I2S_BCLK	GPIO4	43	VIO1	I	I <sup>2</sup> S 音频端口位时钟
		GPIO13	33			
		GPIO19	27			
		GPIO29	16	VIO2		
	GPIO34	9				
I2S_MCLK	GPIO3	44	VIO1	O	I <sup>2</sup> S 音频端口控制器时钟	
	GPIO5	42				
	GPIO6	41				
	GPIO13	33				
	GPIO29	16	VIO2			
记录器		-	38	VIO1	O	跟踪程序 ( UART TX 调试记录器 )
xSPI	xSPI_CLK	-	21	VDDSF	O	时钟到 xSPI 闪存/RAM
	xSPI_DATA_0	-	20		I/O	数据 0 到 xSPI 闪存/RAM
	xSPI_DATA_1	-	25		I/O	数据 1 到 xSPI 闪存/RAM
	xSPI_DATA_2	-	24		I/O	数据 2 到 xSPI 闪存/RAM
	xSPI_DATA_3	-	22		I/O	数据 3 到 xSPI 闪存/RAM
	xSPI_CS_FLASH	-	26		O	芯片选择到 xSPI 闪存

功能	信号名称	GPIO 编号	引脚编号	IO 环	DIR <sup>(1)</sup>	说明	
PDM	PDM_Data0	GPIO6	41	VIO1	I	脉冲密度调制数据 0	
		GPIO11	35				
		GPIO17	29				
		GPIO19	27				
		GPIO27	18	VIO2			
		GPIO30	14				
		GPIO33	11				
	PDM_Data1	PDM_Data1	GPIO3	44	VIO1	I	脉冲密度调制数据 1
			GPIO10	36			
			GPIO18	28	VIO2		
			GPIO29	16			
			GPIO34	9			
	PDM_BCLK	PDM_BCLK	GPIO4	43	VIO1	O	脉冲密度调制时钟
			GPIO5	42			
			GPIO16	30	VIO2		
GPIO28			17				
GPIO31			13				
GPIO32			12				
GPIO35			8				
电源	VDDMAIN_IN	-	48	不适用	不适用	用于 SRAM 和数字的 1.8V 电源输入	
	VDD_DIG_IN	-	10	不适用	不适用	内部数字内核电压 - 必须短接至 DIG_LDO_OUT	
	VDD_ANA_IN1	-	4	不适用	不适用	用于模拟域的 1.8V 电源	
	VDD_ANA_IN2	-	5	不适用	不适用	用于模拟域的 1.8V 电源	
	VPP_IN	-	45	不适用	不适用	1.8V OTP 编程输入电源	
	PA_LDO_IN1	-	56	不适用	不适用	用于 PA 的 3.3V 电源	
	PA_LDO_IN2	-	55	不适用	不适用	用于 PA 的 3.3V 电源	
	VIO1	-	37	不适用	不适用	IO 环 1 的 1.8/3.3V IO 电源	
	VIO2	-	15	不适用	不适用	IO 环 2 的 1.8/3.3V IO 电源	
	VDDSF	-	23	不适用	不适用	IO 环 VDD_SF 的 1.8/3.3V IO 电源	
	DIG_LDO_OUT	-	47	不适用	不适用	数字 LDO 输出到 VDD_DIG_IN	
	PA_LDO_OUT	-	1	不适用	不适用	PA LDO 输出	
	nReset	-	49	不适用	不适用	用于启用或禁用器件的复位线路 (低电平有效)	
RF	RF_BG	-	2	不适用	不适用	低功耗蓝牙和 WLAN 2.4GHz 射频端口	

功能	信号名称	GPIO 编号	引脚编号	IO 环	DIR <sup>(1)</sup>	说明	
SDIO	SDIO_CLK	GPIO3	44	VIO1	I	SDIO 时钟	
		GPIO12	34				
		GPIO34	9	VIO2			
	SDIO_CMD	SDIO_CMD	GPIO4	43	VIO1	I/O	SDIO 命令
			GPIO13	33	VIO2		
			GPIO35	8			
	SDIO_D0	SDIO_D0	GPIO5	42	VIO1	I/O	SDIO 数据 0
			GPIO14	32	VIO2		
			GPIO33	11			
	SDIO_D1	SDIO_D1	GPIO6	41	VIO1	I/O	SDIO 数据 1
			GPIO15	31	VIO2		
			GPIO32	12			
	SDIO_D2	SDIO_D2	GPIO11	35	VIO1	I/O	SDIO 数据 2
			GPIO16	30	VIO2		
			GPIO31	13			
	SDIO_D3	SDIO_D3	GPIO10	36	VIO1	I/O	SDIO 数据 3
GPIO19			27	VIO2			
GPIO30			14				
SDIO_OOB_IRQ	SDIO_OOB_IRQ	GPIO1	51	VIO1	O	SDIO 带外中断	
		GPIO37	52				
		GPIO2	45				
		GPIO17	29				
		GPIO18	28				
		GPIO19	27				
		GPIO26	19	VIO2			
GPIO29	16						
SDMMC	SDMMC_CLK	GPIO14	32	VIO1	O	SDMMC 时钟	
	SDMMC_CMD	GPIO15	31	VIO1	I/O	SDMMC 命令	
	SDMMC_DATA_0	GPIO13	33	VIO1	I/O	SDMMC 数据 0	
	SDMMC_DATA_1	GPIO12	34	VIO1	I/O	SDMMC 数据 1	
	SDMMC_DATA_2	GPIO11	35	VIO1	I/O	SDMMC 数据 2	
	SDMMC_DATA_3	GPIO10	36	VIO1	I/O	SDMMC 数据 3	
	SDMMC_CD	SDMMC_CD	GPIO2	45	VIO1	I	SDMMC 卡检测
			GPIO4	43			
	SDMMC_WP	SDMMC_WP	GPIO36	53	VIO1	I	SDMMC 写保护
			GPIO37	52			
			GPIO3	43			
			GPIO6	41			
			GPIO11	41			
	SDMMC_POW1	SDMMC_POW1	GPIO37	52	VIO1	O	SDMMC 电源控制 1
GPIO6			41				
SDMMC_POW2	SDMMC_POW2	GPIO36	53	VIO1	O	SDMMC 电源控制 2	
		GPIO5	42				

功能	信号名称	GPIO 编号	引脚编号	IO 环	DIR <sup>(1)</sup>	说明
SPI	SPI0_CLK	GPIO17	29	VIO1	I/O	通用 SPI0 时钟
		GPIO27	18	VIO2		
	SPI0_POCI	GPIO18	28	VIO1	I/O	通用 SPI0 POCI
		GPIO28	17	VIO2		
	SPI0_PICO	GPIO19	27	VIO1	I/O	通用 SPI0 PICO
		GPIO29	16	VIO2		
	SPI0_CS1	GPIO16	30	VIO1	I/O	通用 SPI0 芯片选择 1
		GPIO26	19	VIO2		
	SPI0_CS2	GPIO4	43	VIO1	I/O	通用 SPI0 芯片选择 2
		GPIO11	35			
		GPIO14	32			
		GPIO30	14	VIO2		
		GPIO34	9			
	SPI0_CS3	GPIO3	34	VIO1	I/O	通用 SPI0 芯片选择 3
		GPIO10	36	VIO2		
		GPIO31	13			
		GPIO32	12			
	SPI0_CS4	GPIO2	45	VIO1	I/O	通用 SPI0 芯片选择 4
		GPIO5	42			
		GPIO6	41			
		GPIO33	11	VIO2		
		GPIO35	8			
	SPI1_CLK	GPIO3	44	VIO1	I/O	通用 SPI1 时钟
		GPIO10	36			
		GPIO14	32			
		GPIO32	12	VIO2		
		GPIO35	8			
	SPI1_POCI	GPIO5	42	VIO1	I/O	通用 SPI1 POCI
GPIO15		31	VIO2			
GPIO33		11				
SPI1_PICO	GPIO6	41	VIO1	I/O	通用 SPI1 PICO	
	GPIO13	33	VIO2			
	GPIO34	19				
SPI1_CS1	GPIO4	43	VIO1	I/O	通用 SPI1 芯片选择 1	
	GPIO11	35				
	GPIO12	34				
	GPIO31	13	VIO2			
	GPIO32	12				
SPI1_CS2	GPIO15	32	VIO1	I/O	通用 SPI1 芯片选择 2	
	GPIO16	30	VIO2			
	GPIO26	19				
SPI1_CS3	GPIO17	29	VIO1	I/O	通用 SPI1 芯片选择 3	
	GPIO27	18	VIO2			

功能	信号名称	GPIO 编号	引脚编号	IO 环	DIR <sup>(1)</sup>	说明	
SPI	SPI1_CS4	GPIO18	28	VIO1	I/O	通用 SPI1 芯片选择 4	
		GPIO28	17	VIO2			
		GPIO29	16				
SWD	SWDIO	-	40	VIO1	I/O	串行线调试 I/O	
	SWCLK	-	39		I	串行线调试时钟	
Timers_0	GPT0_0	GPIO1	50	VIO1	I/O	通用计时器 0 通道 0	
		GPIO16	30				
		GPIO26	19	VIO2			
	GPT0_1		GPIO0	51	VIO1	I/O	通用计时器 0 通道 1
			GPIO17	29			
			GPIO27	18	VIO2		
			GPIO35	8			
	GPT0_2		GPIO18	28	VIO1	I/O	通用计时器 0 通道 2
			GPIO28	17	VIO2		
	GPT0_3		GPIO19	27	VIO1	I/O	通用计时器 0 通道 3
			GPIO29	16	VIO2		
	GPT0_0_N		GPIO3	44	VIO1	I/O	通用计时器 0 通道 0 负极
			GPIO17	29			
			GPIO18	28			
			GPIO27	18	VIO2		
			GPIO28	17			
			GPIO31	13			
	GPT0_1_N		GPIO4	43	VIO1	I/O	通用计时器 0 通道 1 负极
			GPIO16	30			
			GPIO19	27			
			GPIO26	19	VIO2		
			GPIO29	16			
			GPIO32	12			
	GPT0_2_N		GPIO5	42	VIO1	I/O	通用计时器 0 通道 2 负极
			GPIO30	14	VIO2		
			GPIO33	11			
			GPIO35	8			
	GPT0_3_N		GPIO6	41	VIO1	I/O	通用计时器 0 通道 3 负极
			GPIO34	9	VIO2		
	GPT0_PRE_EVENT		GPIO1	50	VIO1	O	通用计时器 0 预事件信号
GPIO12			34				
GPIO15			31				
GPIO19			27	VIO2			
GPIO28			17				
GPIO30			14				

功能	信号名称	GPIO 编号	引脚编号	IO 环	DIR <sup>(1)</sup>	说明
Timers_1	GPT1_0	GPIO1	50	VIO1	I/O	通用计时器 1 通道 0
		GPIO3	44			
		GPIO10	35			
		GPIO14	32			
		GPIO31	13	VIO2		
	GPT1_1	GPIO0	51	VIO1	I/O	通用计时器 1 通道 1
		GPIO4	43			
		GPIO11	35			
		GPIO15	31			
		GPIO30	14	VIO2		
		GPIO32	12			
	GPT1_2	GPIO5	42	VIO1	I/O	通用计时器 1 通道 2
		GPIO12	34			
		GPIO33	11	VIO2		
	GPT1_3	GPIO2	45	VIO1	I/O	通用计时器 1 通道 3
		GPIO6	41			
		GPIO13	33			
		GPIO34	9	VIO2		
	GPT1_0_N	GPIO4	43	VIO1	I/O	通用计时器 1 通道 0 负极
		GPIO5	42			
		GPIO15	31			
		GPIO16	30			
		GPIO26	19	VIO2		
		GPIO32	12			
	GPT1_1_N	GPIO3	44	VIO1	I/O	通用计时器 1 通道 1 负极
		GPIO6	41			
		GPIO14	32			
		GPIO17	29			
GPIO27		18	VIO2			
GPIO31		13				
GPIO34		9				
GPT1_2_N	GPIO11	35	VIO1	I/O	通用计时器 1 通道 2 负极	
	GPIO13	33				
	GPIO18	28				
	GPIO28	17	VIO2			
	GPIO35	8				
GPT1_3_N	GPIO10	36	VIO1	I/O	通用计时器 1 通道 3 负极	
	GPIO12	34				
	GPIO19	27				
	GPIO29	16	VIO2			

功能	信号名称	GPIO 编号	引脚编号	IO 环	DIR <sup>(1)</sup>	说明	
Timers_1	GPT1_PRE_EVENT	GPIO1	50	VIO1	O	通用计时器 1 预事件信号	
		GPIO2	45				
		GPIO6	41				
		GPIO12	34				
		GPIO14	32	VIO2			
		GPIO33	11				
Timers_Infrared	GPT_INFRARED	GPIO1	50	VIO1	O	通用计时器红外信号	
		GPIO3	44				
		GPIO16	30				
		GPIO19	27				
		GPIO26	19	VIO2			
		GPIO31	13				
UART	UART0_TX	GPIO13	33	VIO1	O	UART0 TX	
		GPIO17	29	VIO2			
		GPIO27	18				
	UART0_RX	GPIO14	32	VIO1	I	UART0 RX	
		GPIO18	28	VIO2			
		GPIO28	17				
	UART0_RTS	GPIO12	34	VIO1	O	UART0 请求发送	
		GPIO16	30	VIO2			
		GPIO26	19				
	UART0_CTS	GPIO15	31	VIO1	I	UART0 允许发送	
		GPIO19	27	VIO2			
		GPIO29	16				
	UART1_TX	UART1_TX	GPIO3	44	VIO1	O	UART1 TX
			GPIO5	42			
			GPIO10	36			
			GPIO14	32			
			GPIO32	12	VIO2		
	UART1_RX	UART1_RX	GPIO4	43	VIO1	I	UART1 RX
			GPIO6	41			
			GPIO11	35			
			GPIO15	31			
			GPIO33	11	VIO2		
			GPIO35	8			
	UART1_RTS	UART1_RTS	GPIO3	44	VIO1	O	UART1 请求发送
GPIO10			36				
GPIO12			34				
GPIO31			13	VIO2			
UART1_CTS	UART1_CTS	GPIO4	43	VIO1	I	UART1 允许发送	
		GPIO11	35				
		GPIO13	33				
		GPIO34	9	VIO2			

功能	信号名称	GPIO 编号	引脚编号	IO 环	DIR <sup>(1)</sup>	说明
UART	UART2_TX	GPIO3	44	VIO1	O	UART2 TX
		GPIO10	36			
		GPIO12	34			
		GPIO16	30	VIO2		
		GPIO26	19			
		GPIO30	14			
	UART2_RX	GPIO31	13	I	UART2 RX	
		GPIO4	43			VIO1
		GPIO11	35			
		GPIO13	33			
		GPIO19	27			VIO2
		GPIO29	16			
	GPIO34	9				
	UART2_RTS	GPIO35	8	O	UART2 请求发送	
		GPIO5	42			VIO1
		GPIO10	36			
GPIO27		18	VIO2			
GPIO32	12					
UART2_CTS	GPIO6	41	I	UART2 允许发送		
	GPIO11	35			VIO1	
	GPIO28	17				VIO2
	GPIO33	11				

(1) GPIO 的驱动强度可由用户定义。

## 6 规格

### 6.1 绝对最大额定值

在自然通风条件下的工作温度范围内测得 (除非另有说明) <sup>(1)</sup>

参数		引脚	最小值	最大值	单位
V <sub>PA</sub>	V <sub>DD</sub> PA 电压	55.56	-0.5	4.2	V
V <sub>MAIN</sub>	模拟和数字的主电源电压 - VDD_MAIN_IN, VDD_ANA_IN1, VDD_ANA_IN2	48,4,5	-0.5	2.1	V
V <sub>IO</sub>	VDD IO 电压	37.15	-0.5	3.6	V
	所有数字引脚的输入电压		-0.5	V <sub>IO</sub> + 0.5	V
	HFXT_P 输入电压	6	-0.5	2.1	V
V <sub>PP</sub>	VPP OTP 电压	45	-0.5	2.1	V
T <sub>A</sub>	工作环境温度	不适用	-40	105	°C
T <sub>stg</sub>	贮存温度	不适用	-55	155	°C

(1) 超出“绝对最大额定值”运行可能会对器件造成永久损坏。“绝对最大额定值”并不表示器件在这些条件下或在“建议运行条件”以外的任何其他条件下能够正常运行。如果超出建议运行条件但在绝对最大额定值范围内，器件可能不会完全正常运行，这可能影响器件的可靠性、功能和性能，并缩短器件寿命。

### 6.2 ESD 等级

				值	单位
V <sub>(ESD)</sub>	静电放电	人体放电模型 (HBM), 符合 ANSI/ESDA/JEDEC JS-001 <sup>(1)</sup>	RF 引脚	±1000	V
			其他引脚	±2000	
		充电器件模型 (CDM), 符合 ANSI/ESDA/JEDEC JS-002 <sup>(2)</sup>	RF 引脚	±250	
			其他引脚	±500	

(1) JEDEC 文件 JEP155 指出: 500V HBM 时能够在标准 ESD 控制流程下安全生产

(2) JEDEC 文件 JEP157 指出: 250V CDM 可实现在标准 ESD 控制流程下安全生产

### 6.3 建议运行条件

在自然通风条件下的工作温度范围内测得 (除非另有说明)

参数		引脚	最小值	典型值	最大值	单位
V <sub>MAIN</sub>	主电源电压数字和模拟 - VDD_MAIN_IN、VDD_ANA_IN1、VDD_ANA_IN2	48,4,5	1.71	1.8	1.98	V
V <sub>PA</sub>	PA 的直流电源轨	55.56	3	3.3	3.6	
V <sub>IO</sub> <sup>(2) (3)</sup>	输入/输出的直流电源轨	37, 15, 23	1.71/3	1.8/3.3	1.98/3.6	
V <sub>PP</sub>	OTP 存储器的直流电源轨	45	1.71	1.8	1.98	
T <sub>A</sub>	工作环境温度	不适用	-40		85/105 <sup>(1)</sup>	°C
	最大功率耗散	不适用			2	W

(1) CC35xxE 器件可以在高达 105°C 的温度下运行。这使得该器件在产品生命周期的特定时间段内可能承受更高环境温度的应用中可靠使用。如果温度高于 85°C，WLAN/低功耗蓝牙性能可能会下降。

(2) V<sub>IO</sub> 引脚都可以设置为 1.8V 或 3.3V 电压。

(3) 对于 CC35x1ES 和 CC35x1ET 器件，V<sub>IO2</sub> 和 VDDSF 必须设置为 1.8V

## 6.4 电气特性

参数	说明	测试条件	最小值	典型值	最大值	单位
GPIO 上拉电流	输入模式, 启用上拉, Vpad = 0V	VIO = 1.8V	9	20	42	μA
		VIO = 3.3V	45	86	155	
GPIO 下拉电流	输入模式, 启用上拉, Vpad = 0V	VIO = 1.8V	9	20	43	μA
		VIO = 3.3V	39	80	151	
V <sub>IH</sub>	高电平输入电压		0.7 × V <sub>IO</sub>		V <sub>IO</sub>	V
V <sub>IL</sub>	低电平输入电压		0		0.3 × V <sub>IO</sub>	
V <sub>OH</sub>	高电平输出电压	4mA	V <sub>IO</sub> - 0.4		V <sub>IO</sub>	
V <sub>OL</sub>	低电平输出电压	4mA <sup>(1)</sup> 时	0		0.4	

(1) 在 2mA 上测试了低驱动模式下的低驱动 GPIO。

## 6.5 热阻特性

热指标 <sup>(1)</sup>	说明	最小值	典型值	最大值	单位
R <sub>θJA</sub>	结至环境热阻 ( 根据 JEDEC EIA/JESD 51 文档 )	22.5			°C/W
R <sub>θJC(top)</sub>	结至外壳 ( 顶部 ) 热阻	12.1			
R <sub>θJB</sub>	结至电路板热阻	6.6			
Ψ <sub>JT</sub>	结至顶部特征参数	0.2			
Ψ <sub>JB</sub>	结至电路板特征参数	6.5			
R <sub>θJC(bot)</sub>	结至外壳 ( 底部 ) 热阻	1.3			

(1) 有关新旧热指标的更多信息, 请参阅 [半导体](#) 和 [IC 封装热指标](#) 应用报告。

## 6.6 WLAN 性能 : 2.4GHz 接收器特性

参数	测试条件	最小值	典型值	最大值	单位
工作频率范围		2412		2472	MHz
灵敏度 : 对于 11b 速率, 为 8% PER ; 对于 11g/n/ax 速率, 为 10% PER	1Mbps DSSS		-98.7		dBm
	2Mbps DSSS		-96.3		
	11Mbps CCK		-90.7		
	6Mbps OFDM		-94		
	54Mbps OFDM		-76.6		
	HT MCS0 MM 4K		-93.7		
	HT MCS7 MM 4K		-74.5		
	HE MCS0 4K		-93.7		
	HE MCS7 4K		-74.7		
最大输入电平 : 对于 11b 速率, 为 8% PER ; 对于 11g/n/ax 速率, 为 10% PER	1 DSSS		0		dBm
	OFDM6、HT MCS0、HE MCS0		0		
	OFDM54、HT MCS7、HE MCS7		-10		

## 6.6 WLAN 性能：2.4GHz 接收器特性（续）

参数	测试条件	最小值	典型值	最大值	单位
相邻信道抑制	1Mbps DSSS		45		dB
	11Mbps CCK		39		
	6Mbps OFDM		25		
	54Mbps OFDM		10		
	HT MCS0		23		
	HT MCS7		5		
	HE MCS0		16		
	HE MCS7		-1		
RSSI 精度	-90dBm 至 -30dBm	-3		3	dB

## 6.7 WLAN 性能：2.4GHz 发送器功率

参数	测试条件	最小值	典型值	最大值	单位
工作频率范围		2412		2472	MHz
$V_{PA} > 3.0V$ 时的最大输出功率	1Mbps DSSS		20.5		dBm
	6Mbps OFDM		20.2		
	54Mbps OFDM		17.8		
	HT MCS0 MM		20.2		
	HT MCS7 MM		17.7		
	HE MCS0		20.2		
	HE MCS7		17.6		

## 6.8 蓝牙低功耗性能：接收器特性

参数	测试条件	最小值	典型值	最大值	单位
<b>低功耗蓝牙 125Kbps (LE 编码) 接收器特性</b>					
接收器灵敏度	PER <30.2%		-104.4		dBm
接收器饱和度	PER <30.2%		0		dBm
共道抑制 <sup>(1)</sup>	有用信号强度 -79dBm，信道中的调制干扰源		10		dB
选择性，±1MHz <sup>(1)</sup>	有用信号强度 -79dBm，调制干扰源 ±1MHz。		2/2 <sup>(2)</sup>		dB
选择性，±2MHz <sup>(1)</sup>	有用信号强度 -79dBm，调制干扰源 ±2MHz。		-40/-30 <sup>(2)</sup>		dB
选择性，±3MHz <sup>(1)</sup>	有用信号强度 -79dBm，调制干扰源 ±3MHz。		-45/-40 <sup>(2)</sup>		dB
选择性，±4MHz <sup>(1)</sup>	有用信号强度 -79dBm，调制干扰源 ±4MHz。		-48/-43 <sup>(2)</sup>		dB
RSSI 精度	-90 至 -20dBm 的动态范围	-4		4	dB
<b>低功耗蓝牙 500Kbps (LE 编码) 接收器特性</b>					
接收器灵敏度	PER <30.2%		-101.3		dBm
接收器饱和度	PER <30.2%		0		dBm
共道抑制 <sup>(1)</sup>	有用信号强度 -72dBm，信道中的调制干扰源。		9		dB
选择性，±1MHz <sup>(1)</sup>	有用信号强度 -72dBm，调制干扰源 ±1MHz。		2/2 <sup>(2)</sup>		dB
选择性，±2MHz <sup>(1)</sup>	有用信号强度 -72dBm，调制干扰源 ±2MHz。		-40/-30 <sup>(2)</sup>		dB
选择性，±3MHz <sup>(1)</sup>	有用信号强度 -72dBm，调制干扰源 ±3MHz。		-45/-40 <sup>(2)</sup>		dB
选择性，±4MHz <sup>(1)</sup>	有用信号强度 -72dBm，调制干扰源 ±4MHz。		-48/-43 <sup>(2)</sup>		dB
RSSI 精度	-90 至 -20dBm 的动态范围	-4		4	dB

## 6.8 蓝牙低功耗性能：接收器特性（续）

参数	测试条件	最小值	典型值	最大值	单位
<b>低功耗蓝牙 1Mbps (LE 1M) 接收器特性</b>					
接收器灵敏度 <sup>(3)</sup>	PER <30.2%，37 字节数据包		-99.9		dBm
接收器灵敏度 <sup>(3)</sup>	PER <30.2%，255 字节数据包		-98.6		dBm
接收器饱和度	PER <30.2%		0		dBm
共道抑制 <sup>(1)</sup>	有用信号强度 -67dBm，信道中的调制干扰源		8		dB
选择性，±1MHz <sup>(1)</sup>	有用信号强度 -67dBm，调制干扰源 ±1MHz		-5/-5 <sup>(2)</sup>		dB
选择性，±2MHz <sup>(1)</sup>	有用信号强度 -67dBm，调制干扰源 ±2MHz		-40/-30 <sup>(2)</sup>		dB
选择性，±3MHz <sup>(1)</sup>	有用信号强度 -67dBm，调制干扰源 ±3MHz		-45/-40 <sup>(2)</sup>		dB
选择性，±4MHz <sup>(1)</sup>	有用信号强度 -67dBm，调制干扰源 ±4MHz		-48/-43		dB
带外阻断	30MHz 至 2000MHz，有用信号强度为 -67dBm		-23		dBm
带外阻断	2003MHz 至 2399MHz，有用信号强度为 -67dBm		-30		dBm
带外阻断	2484MHz 至 2997MHz，有用信号强度为 -67dBm		-30		dBm
带外阻断	3000MHz 至 6GHz，有用信号强度为 -67dBm		-21		dBm
内部调制	2402MHz 时的有用信号强度为 -64dBm。两个干扰源分别处于 2405MHz 和 2408MHz，在给定功率级别下		-40		dBm
RSSI 精度	-90 至 -20dBm 的动态范围	-4		4	dB
<b>低功耗蓝牙 2Mbps (LE 2M) 接收器特性</b>					
接收器灵敏度 <sup>(4)</sup>	PER <30.2%		-95.8		dBm
接收器饱和度	PER <30.2%		0		dBm
共道抑制 <sup>(1)</sup>	有用信号强度 -67dBm，信道中的调制干扰源		8		dB
选择性，±2MHz <sup>(1)</sup>	有用信号强度 -67dBm，调制干扰源 ±2MHz		-5/-4 <sup>(2)</sup>		dB
选择性，±4MHz <sup>(1)</sup>	有用信号强度 -67dBm，调制干扰源 ±4MHz		-40/-30 <sup>(2)</sup>		dB
选择性，±6MHz <sup>(1)</sup>	有用信号强度 -67dBm，调制干扰源 ±6MHz		-40/-38 <sup>(2)</sup>		dB
备用信道抑制，±8MHz <sup>(1)</sup>	有用信号强度 -67dBm，调制干扰源 ±8MHz		-45/-40 <sup>(2)</sup>		dB
带外阻断	30MHz 至 2000MHz，有用信号强度为 -67dBm		-23		dBm
带外阻断	2003MHz 至 2399MHz，有用信号强度为 -67dBm		-30		dBm
带外阻断	2484MHz 至 2997MHz，有用信号强度为 -67dBm		-30		dBm
带外阻断	3000MHz 至 6GHz，有用信号强度为 -67dBm		-21		dBm
内部调制	2402MHz 时的有用信号强度为 -64dBm。两个干扰源分别处于 2405MHz 和 2408MHz，在给定功率级别下		-44		dBm
RSSI 精度	-90 至 -20dBm 的动态范围	-4		4	dB

(1) 数字以 C/I dB 形式表示

(2) X/Y，其中 X 为 +NMHz，Y 为 -NMHz

(3) 信道 19 上的低功耗蓝牙 1M 和编码 PHY 灵敏度可能会降低最多 2.5dB

(4) 信道 19 上的低功耗蓝牙 2M PHY 灵敏度可能会降低最多 1.5dB

## 6.9 低功耗蓝牙性能 - 发送器特性

CC350XE 器件支持低功耗蓝牙 TX 设置 0、5、10 或 20dBm

参数	说明	最小值	典型值	最大值	单位
输出功率，最高设置			20		dBm

## 6.10 电流消耗 - 2.4GHz WLAN 静态模式

所有结果均基于使用无线电工具评估应用进行的测量（典型值是在室温下使用标称器件获得的）。

参数	测试条件		V <sub>MAIN</sub>		V <sub>PA</sub>		单位
			典型值	最大值	典型值	最大值	
TX (持续) (1)	1 DSSS	TX 功率 = 20.5dBm	120	195	310	335	mA
	6 OFDM	TX 功率 = 20.2dBm	134	210	298	342	
	54 OFDM	TX 功率 = 17.8dBm	141		242		
	HT MCS0	TX 功率 = 20.2dBm	136		305		
	HT MCS7	TX 功率 = 17.7dBm	141		242		
	HE MCS0	TX 功率 = 20.2dBm	134		304		
	HE MCS7	TX 功率 = 17.6dBm	139		240		
RX	持续侦听 (信标)		60		0		mA
	处于活动状态的 RX		64		0.4		

(1) 在器件校准期间，峰值电流 V<sub>PA</sub> 可能达到最高 495mA。  
400mA 的峰值电流 V<sub>MAIN</sub>，包括外设和内部 cortex

## 6.11 电流消耗 - 低功耗蓝牙静态模式

所有结果均基于使用无线电工具评估应用进行的测量（典型值是在室温下使用标称器件获得的）。

参数	测试条件	V <sub>MAIN</sub>		V <sub>PA</sub>		单位
		典型值	最大值	典型值	最大值	
TX (持续)	TX 功率 = 0dBm	110		58		mA
	TX 功率 = 10dBm	111		135		
	TX 功率 = 20dBm	113		315		
RX		64		0.4		

## 6.12 电流消耗 - MCU 静态模式

参数	测试条件	V <sub>MAIN</sub>	V <sub>PA</sub>	单位
		典型值	典型值	
主机 MCU 激活，无线内核睡眠	主机 MCU 160MHz 正在运行，Wi-Fi/低功耗蓝牙内核睡眠		22	mA
主机 MCU 关断	外部电源可用，器件保持在复位状态 (nRESET 为低电平)	14	4	μA

## 6.13 时序和开关特性

### 6.13.1 时钟规范

CC350xE 器件使用两个时钟来运行：

- 在 52MHz 上运行的快速时钟，用于激活 MCU 功能和外设，以及 WLAN/Bluetooth LE。
- 在 32.768kHz 下运行的慢速时钟，用于低功耗模式。可在内部或外部生成慢速时钟。

### 6.13.1.1 采用外部晶体 (XTAL) 的快速时钟

CC350xE 器件支持基于晶体的快速时钟 (XTAL)。晶体是通过兼容的负载电容器在 HFXT\_P 和 HFXT\_M 引脚之间直接馈送的，必须满足下面的要求。

#### 6.13.1.1.1 外部快速时钟 XTAL 规格

参数	测试条件	最小值	典型值	最大值	单位
支持的频率			52		MHz
频率精度	初始值 + 温度 + 老化	-25		+25	ppm
负载电容, $C_L$ <sup>(1)</sup>		5		13	pF
等效串联电阻, ESR				40	$\Omega$
驱动电平			100		uW

(1) 负载电容  $C_L = [C1 \cdot C2] / [C1 + C2] + C_p$ ，其中 C1、C2 分别是连接在 HFXT\_P 和 HFXT\_M 上的电容器， $C_p$  是寄生电容（通常为 1pF 至 2pF）。例如，对于  $C1 = C2 = 6.2\text{pF}$  且  $C_p = 2\text{pF}$ ，则  $C_L = 5\text{pF}$ 。

### 6.13.1.2 采用内部振荡器的慢速时钟

为了更大限度地减少外部元件，可通过内部振荡器生成慢速时钟。但是，使用此时钟不如从外部提供慢速时钟那么精确，并且消耗更多的电能。对于这种情况，SLOW\_CLK\_IN 引脚应保持未连接状态。

### 6.13.1.3 采用外部振荡器的慢速时钟

为了实现更优功耗，慢速时钟可以由振荡器、XTAL 在外部生成，也可以从系统中的其他地方获得。如果使用振荡器，外部源必须满足下面列出的要求。此时钟应馈送到 CC350xE 引脚 Slow\_CLK\_IN/GPIO0，并且应在 nRESET 置为无效并启用器件之前保持稳定。时钟信号逻辑高电平的电压应该与 VIO1 IO 环相同。

#### 6.13.1.3.1 外部慢速时钟振荡器规格

参数	说明	最小值	典型值	最大值	单位
输入慢时钟频率	方波		32.768		kHz
频率精度	初始值 + 温度 + 老化	-250		+250	ppm
输入占空比		30	50	70	%
$T_r/T_f$	上升和下降时间			100	ns
输入阻抗		1			M $\Omega$
输入电容				5	pF

### 6.13.1.4 采用外部晶体 (XTAL) 的慢速时钟

为了实现更优功耗，慢速时钟可以由振荡器、XTAL 在外部生成，也可以从系统中的其他地方获得。如果使用 XTAL，外部源必须满足下面列出的要求。晶体引脚应馈送到 CC350xE 引脚 LFXT\_P/GPIO0 和 LFXT\_N/GPIO1。

#### 6.13.1.4.1 外部慢速时钟 XTAL 规格

参数	测试条件	最小值	典型值	最大值	单位
支持的频率			32.768		kHz
频率精度	初始值 + 温度 + 老化	-250		+250	ppm
负载电容, $C_L$ (1)		3		12.5	pF
等效串联电阻, ESR				100	k $\Omega$

(1) 负载电容  $C_L = [C1 \cdot C2] / [C1 + C2] + C_p$ ，其中 C1、C2 分别是连接在 LFXT\_P 和 LFXT\_M 上的电容器， $C_p$  是寄生电容（通常为 1pF 至 2pF）。例如，对于  $C1 = C2 = 6.2\text{pF}$  且  $C_p = 2\text{pF}$ ，则  $C_L = 5\text{pF}$ 。

## 6.13.2 外设特性

### 6.13.2.1 ADC

CC350xE 支持八个 12 位 ADC 通道，规格如下。

#### 6.13.2.1.1 ADC 电气规格

在自然通风条件下的工作温度范围内测得（除非另有说明）。

参数	测试条件	最小值	典型值	最大值	单位
<b>ADC 电源和输入范围条件</b>					
$V_{(Ax)}$	模拟输入电压范围	所有 ADC 模拟输入引脚，VIO1 = 3.3V	0	3.2	V
		所有 ADC 模拟输入引脚，VIO1 = 1.8V	0	1.8	
$V_{R+}$	ADC 正基准电压	ADC 基准源自外部基准引脚 (VeREF+)		1.8	V
<b>ADC 开关特性</b>					
$F_s$ ADCREF	使用内部 ADC 基准电压时的 ADC 采样频率			1	Msp/s
$F_s$ EXTREF	使用外部 ADC 基准电压时的 ADC 采样频率			2	Msp/s
<b>ADC 线性参数</b>					
$E_I$	积分线性误差 (INL)	-2	+/-1	2	LSB
$E_D$	微分线性误差 (DNL)	-1	+/- 0.5	1	LSB
$E_O$	偏移误差 - 偶数通道	-3	+/- 2	3	LSB
$E_G$	增益误差	-100	+/- 3	100	LSB
<b>ADC 动态参数</b>					
ENOB	有效位数			11	位
SINAD	信噪比和失真比	外部基准		66	dB
		内部基准		63	

### 6.13.2.2.1 I<sup>2</sup>C 时序参数

在自然通风条件下的工作温度范围内测得（除非另有说明）

参数		标准模式		快速模式		超快速模式		单位
		最小值	最大值	最小值	最大值	最小值	最大值	
f <sub>SCL</sub>	SCL 时钟频率	0.1		0.4		1		MHz
t <sub>HD, STA</sub>	保持时间（重复）启动	4		0.6		0.26		μs
t <sub>LOW</sub>	SCL 时钟的低电平周期	4.7		1.3		0.5		μs
t <sub>HIGH</sub>	SCL 时钟的高电平周期	4		0.6		0.26		μs
t <sub>SU, STA</sub>	一个针对重复启动的建立时间	4.7		0.6		0.26		μs
t <sub>HD, DAT</sub>	数据保持时间	0		0		0		μs
t <sub>SU, DAT</sub>	数据设置时间	250		100		50		μs
t <sub>SU, STO</sub>	停止的建立时间	4		0.6		0.26		μs
t <sub>buf</sub>	停止与启动状态之间的总线空闲时间	4.7		1.3		0.5		μs
t <sub>VD, DAT</sub>	数据有效时间	3.45		0.9		0.45		μs
t <sub>VD, ACK</sub>	数据有效确认时间	3.45		0.9		0.45		μs

### 6.13.2.2.2 I<sup>2</sup>C 时序图

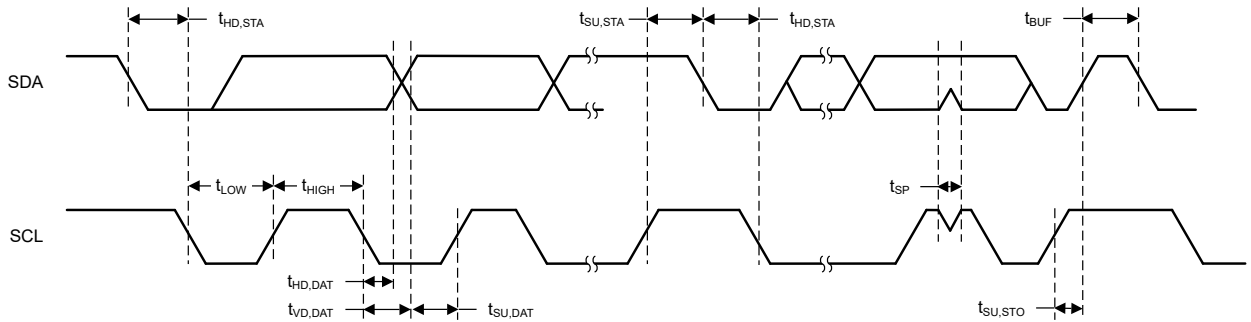


图 6-1. I<sup>2</sup>C 时序图

### 6.13.2.3 SPI

#### 6.13.2.3.1 SPI 时序要求 - 控制器模式

使用 TI SPI 驱动器，在自然通风条件下的工作温度范围内测得（除非另有说明）

参数		测试条件	最小值	典型值	最大值	单位
$f_{sclk}$	SPI 时钟频率	控制器模式			40	MHz
$DC_{SCLK}$	SCLK 占空比		47.5	50	52.5	%
$t_{CS,LEAD}$	CS 提前时间, CS 有效至时钟	Motorola 时钟相位 0, 国家半导体 (Microwire)	1			SCLK
$t_{CS,LEAD}$	CS 提前时间, CS 有效至时钟	Motorola 时钟相位 1	0.5			SCLK
$t_{CS,LAG}$	CS 滞后时间, 最后一个时钟到 CS 无效	Motorola 时钟相位 0, 国家半导体 (Microwire)	0.5			SCLK
$t_{CS,LAG}$	CS 滞后时间, 最后一个时钟到 CS 无效	Motorola 时钟相位 1	1			SCLK
$t_{CS,ACC}$	CS 访问时间, CS 有效到 PICO 数据输出				1	SCLK
$t_{CS,DIS}$	CS 禁用时间, CS 无效到 PICO 高阻抗				1	SCLK
$t_{SU,CI}$	POCI 输入数据建立时间 <sup>(3)</sup>		15.9			ns
$t_{HD,CI}$	POCI 输入数据保持时间		0			ns
$t_{VALID,CO}$	PICO 输出数据有效时间 <sup>(1)</sup>	SCLK 边缘至 PICO 有效, $C_L = 20pF$			2.2	ns
$t_{HD,CO}$	PICO 输出数据保持时间 <sup>(2)</sup>	$C_L = 20pF$	0			ns

- (1) 指定输出更改 SCLK 时钟边沿后将下一个有效数据驱动到输出所需的时间。
- (2) 指定输出更改 SCLK 脉冲边沿后输出上数据保持有效的时长。
- (3) 启用延迟采样功能后，POCI 输入数据设置时间可得到完全补偿。

#### 6.13.2.3.2 SPI 时序图 - 控制器模式

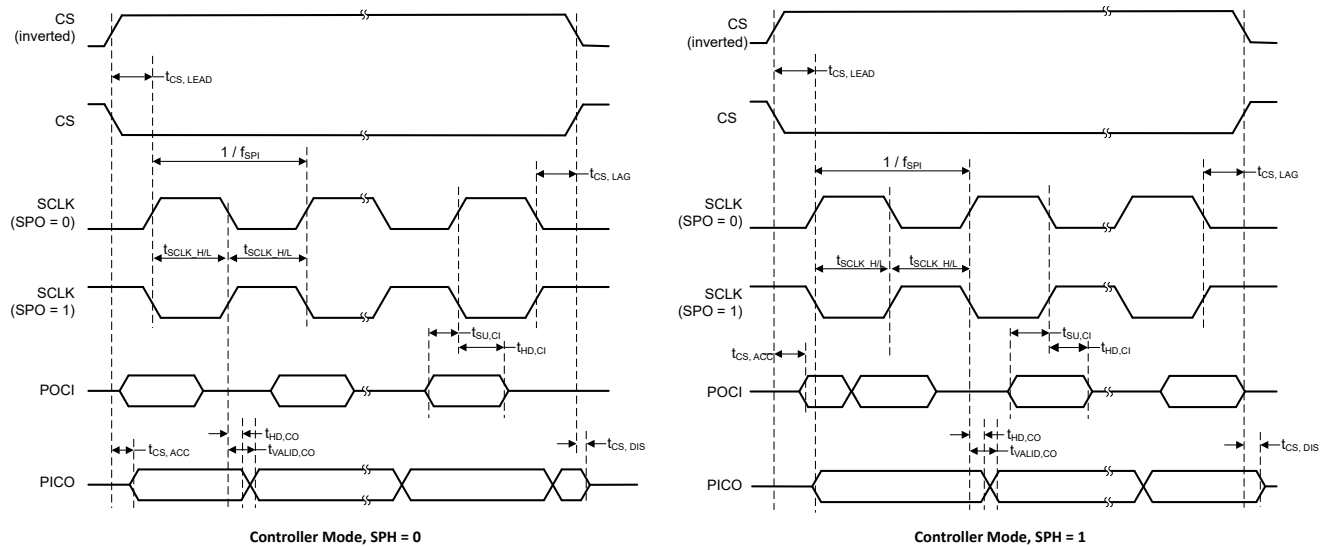


图 6-2. SPI 时序图 - 控制器模式

### 6.13.2.3.3 SPI 时序参数 - 外设模式

使用 TI SPI 驱动器，在自然通风条件下的工作温度范围内测得（除非另有说明），

参数	测试条件	最小值	典型值	最大值	单位
$f_{sclk}$	SPI 时钟频率 外设模式：			30	MHz
$DC_{SCLK}$	SCLK 占空比	45	50	55	%
$t_{CS,LEAD}$	CS 提前时间，CS 有效至时钟 Motorola 时钟相位 0，国家半导体 (Microwire)	1			SCLK
$t_{CS,LEAD}$	CS 提前时间，CS 有效至时钟 Motorola 时钟相位 1	0.5			SCLK
$t_{CS,LAG}$	CS 滞后时间，最后一个时钟到 CS 无效 Motorola 时钟相位 0，国家半导体 (Microwire)	0.5			SCLK
$t_{CS,LAG}$	CS 滞后时间，最后一个时钟到 CS 无效 Motorola 时钟相位 1	1			SCLK
$t_{CS,ACC}$	CS 访问时间，CS 有效到 POCI 数据输出			15	ns
$t_{CS,DIS}$	CS 禁用时间，CS 无效到 POCI 高阻抗			15	ns
$t_{SU,PI}$	PICO 输入数据设置时间	2.8			ns
$t_{HD,PI}$	PICO 输入数据保持时间	0			ns
$t_{VALID,PO}$	POCI 输出数据有效时间 <sup>(1)</sup> SCLK 边缘至 POCI 有效， $C_L = 20pF$			10.2	ns
$t_{HD,PO}$	POCI 输出数据保持时间 <sup>(2)</sup> $C_L = 20pF$	0			ns

(1) 指定输出更改 SCLK 时钟边沿后将下一个有效数据驱动到输出所需的时间。

(2) 指定输出更改 SCLK 脉冲边沿后输出上数据保持有效的时长。

### 6.13.2.3.4 SPI 时序图 - 外设模式

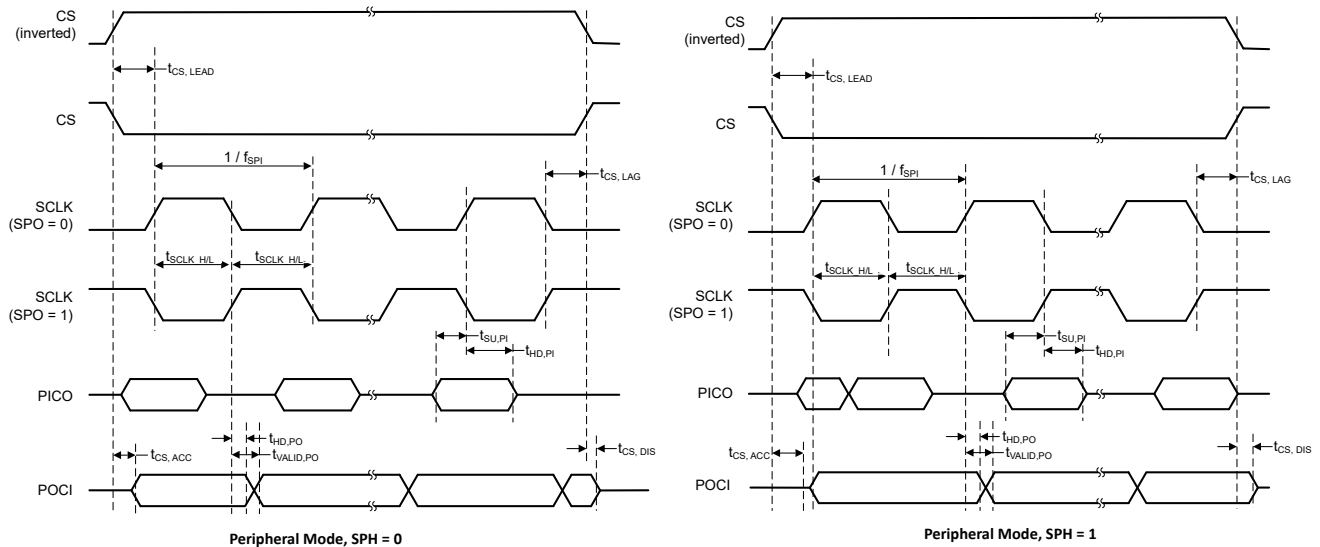


图 6-3. SPI 时序图 - 外设模式

### 6.13.2.4 xSPI

CC350xE 器件需要外部串行闪存用于应用代码。闪存的接口可以使用四通道 SPI (QSPI) 接口。

#### 6.13.2.4.1 QSPI 时序参数

参数	说明	最小值	最大值	单位
Q <sub>CLK</sub>	QSPI 时钟频率, CLK		80	MHz

### 6.13.2.5 UART

#### 6.13.2.5.1 UART 时序参数

参数	条件	最小值	典型值	最大值	单位
波特率		37.5		4364	kbps

### 6.13.2.6 I<sup>2</sup>S

#### 6.13.2.6.1 I<sup>2</sup>S 时序参数 - 控制器模式

在自然通风条件下的工作温度范围内测得 (除非另有说明)

参数		测试条件	最小值	典型值	最大值	单位
f <sub>sclk</sub>	时钟频率, BCLK	控制器模式			3.072	MHz
DC <sub>SCLK</sub>	时钟占空比		40	50	60	%
t <sub>SDIN.setup</sub>	SD 数据输入建立时间 (SCLK 的上升沿之前)		9			ns
t <sub>SDIN.hold</sub>	SD 数据输入保持时间 (SCLK 的上升沿之后)		5			ns
t <sub>WS.valid</sub>	WS 数据输出有效时间 (SCLK 的下降沿至 WS 数据有效)		42		49	ns
t <sub>SDOUT.valid</sub>	SD 数据输出有效时间 (SCLK 的下降沿至 SD 数据有效)		37		62	ns

#### 6.13.2.6.2 I<sup>2</sup>S 时序参数 - 外设模式

在自然通风条件下的工作温度范围内测得 (除非另有说明)

参数		测试条件	最小值	典型值	最大值	单位
f <sub>sclk</sub>	时钟频率, BCLK	外设模式:			3.072	MHz
DC <sub>SCLK</sub>	时钟占空比		40	50	60	%
t <sub>SDIN.setup</sub>	SD 数据输入建立时间 (SCLK 的上升沿之前)		9			ns
t <sub>SDIN.hold</sub>	SD 数据输入保持时间 (SCLK 的上升沿之后)		5			ns
t <sub>WS.setup</sub>	WS 数据输入建立时间 (SCLK 的上升沿之前)		15			ns
t <sub>WS.hold</sub>	WS 数据输入保持时间 (SCLK 的上升沿之后)		0			ns
t <sub>SDOUT.valid</sub>	SD 数据输出有效时间 (SCLK 的下降沿至 SD 数据有效)		26		47	ns

### 6.13.2.7 PDM

#### 6.13.2.7.1 PDM 时序参数

在自然通风条件下的工作温度范围内测得（除非另有说明）

参数		测试条件	最小值	典型值	最大值	单位
f <sub>clk</sub>	PDM 时钟输出频率		0.016		6.144	MHz
T <sub>r</sub>	PDM 时钟上升时间				5	ns
t <sub>DC</sub>	PDM 时钟占空比		40	50	60	%
t <sub>delay</sub>	抽取滤波器延迟				5	ms
t <sub>is</sub>	左/右数据建立时间	左/右	20			ns
t <sub>ih</sub>	左/右数据保持时间	左/右	0			ns

### 6.13.2.8 CAN

#### 6.13.2.8.1 CAN 特性

参数		测试条件	最小值	最大值	单位
CAN_TX_LOAD	DCAN TX 负载电容		4	10	pF
CAN_RX_t <sub>R</sub> CAN_RX_t <sub>F</sub>	DCAN RX 上升和下降时间		10	75	ns
t <sub>p</sub> (CAN_TX)	传播延迟	发送移位寄存器到 CAN_TX 引脚		10	ns
t <sub>p</sub> (CAN_RX)	传播延迟	CAN_RX 引脚到接收移位寄存器		5	ns

### 6.13.2.9 SDMMC

#### 6.13.2.9.1 SDMMC 时序参数 - 默认速度

参数	说明	最小值	最大值	单位
f <sub>clock</sub>	时钟频率, CLK		20	MHz
DC <sub>clock</sub>	时钟占空比	47.5	52.5	%
t <sub>TLH</sub>	上升时间, CLK		3	ns
t <sub>THL</sub>	下降时间, CLK		3	ns
t <sub>ISU</sub>	建立时间, 在 CLK ↑ 前输入有效	2.5		ns
t <sub>IH</sub>	保持时间, 在 CLK ↑ 后输入有效	0		ns
t <sub>ODLY</sub>	延迟时间, CLK ↓ 到输出有效	0	4	ns
C <sub>L</sub>	输出中的容性负载		35	pF

#### 6.13.2.9.2 SDMMC 时序参数 - 高速

参数	说明	最小值	最大值	单位
f <sub>clock</sub>	时钟频率, CLK		40	MHz
DC <sub>clock</sub>	时钟占空比	47.5	52.5	%
t <sub>TLH</sub>	上升时间, CLK		3	ns
t <sub>THL</sub>	下降时间, CLK		3	ns
t <sub>ISU</sub>	建立时间, 在 CLK ↑ 前输入有效	2.5		ns
t <sub>IH</sub>	保持时间, 在 CLK ↑ 后输入有效	2.15		ns
t <sub>ODLY</sub>	延迟时间, CLK ↑ 到输出有效	0	4	ns
C <sub>L</sub>	输出中的容性负载		35	pF

### 6.13.2.10 SDIO

#### 6.13.2.10.1 SDIO 时序参数 - 默认速度

参数	说明	最小值	最大值	单位
$f_{\text{clock}}$	时钟频率, CLK		26	MHz
$t_{\text{WH}}$	高电平周期	10		ns
$t_{\text{WL}}$	低电平周期	10		
$t_{\text{TLH}}$	上升时间, CLK		10	
$t_{\text{THL}}$	下降时间, CLK		10	
$t_{\text{SU}}$	建立时间, 在 CLK $\uparrow$ 前输入有效	5		
$t_{\text{IH}}$	保持时间, 在 CLK $\uparrow$ 后输入有效	5		
$t_{\text{ODLY}}$	延迟时间, CLK $\downarrow$ 到输出有效。*15pF (最小值) ; 40pF (最大值)	2.5	14	
$C_L$	输出中的容性负载		40	pF

#### 6.13.2.10.2 SDIO 默认时序

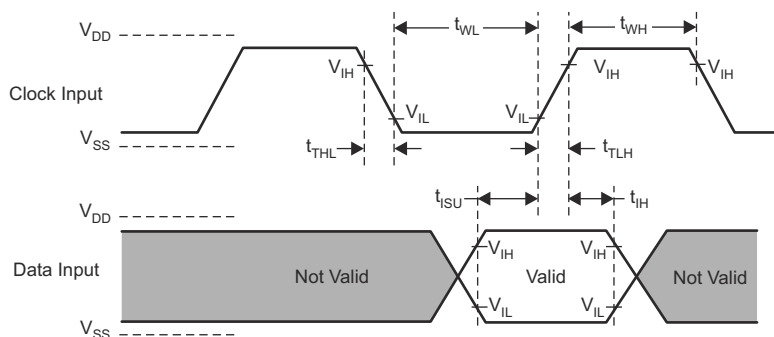


图 6-4. SDIO 默认输入时序

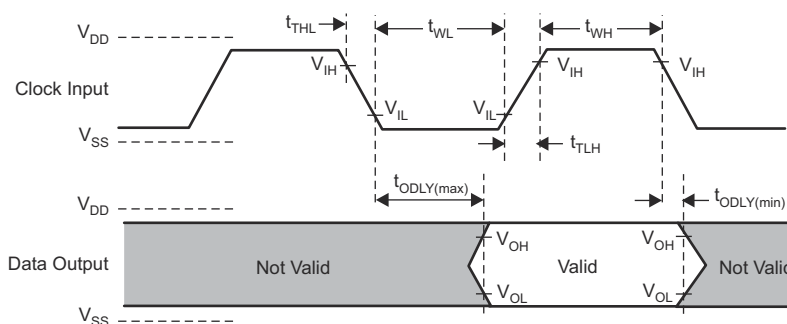


图 6-5. SDIO 默认输出时序

### 6.13.2.10.3 SDIO 时序参数 - 高速

参数	说明	最小值	最大值	单位
$f_{\text{clock}}$	时钟频率, CLK		52	MHz
$t_{\text{WH}}$	高电平周期	7		ns
$t_{\text{WL}}$	低电平周期	7		
$t_{\text{TLH}}$	上升时间, CLK		3	
$t_{\text{THL}}$	下降时间, CLK		3	
$t_{\text{ISU}}$	建立时间, 在 CLK ↑ 前输入有效	6		
$t_{\text{IH}}$	保持时间, 在 CLK ↑ 后输入有效	2		
$t_{\text{ODLY}}$	延迟时间, CLK ↑ 到输出有效。*15pF (最小值) ; 40pF (最大值)	2.5	14	
$C_L$	输出中的容性负载		40	pF

### 6.13.2.10.4 SDIO 高速时序

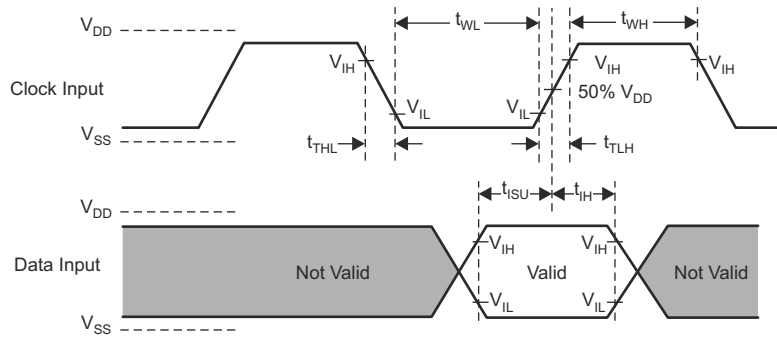


图 6-6. SDIO 高速输入时序

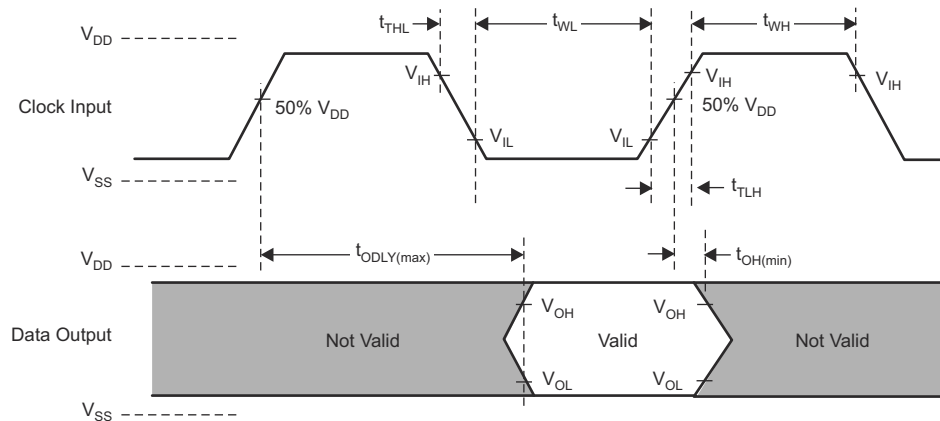


图 6-7. SDIO 高速输出时序

## 7 应用、实施和布局

### 备注

以下应用部分中的信息不属于 TI 元件规格，TI 不担保其准确性和完整性。TI 的客户负责确定元件是否适合其用途，以及验证和测试其设计实现以确认系统功能。

图 7-1 展示了使用优化物料清单的 CC350xE 的参考原理图。

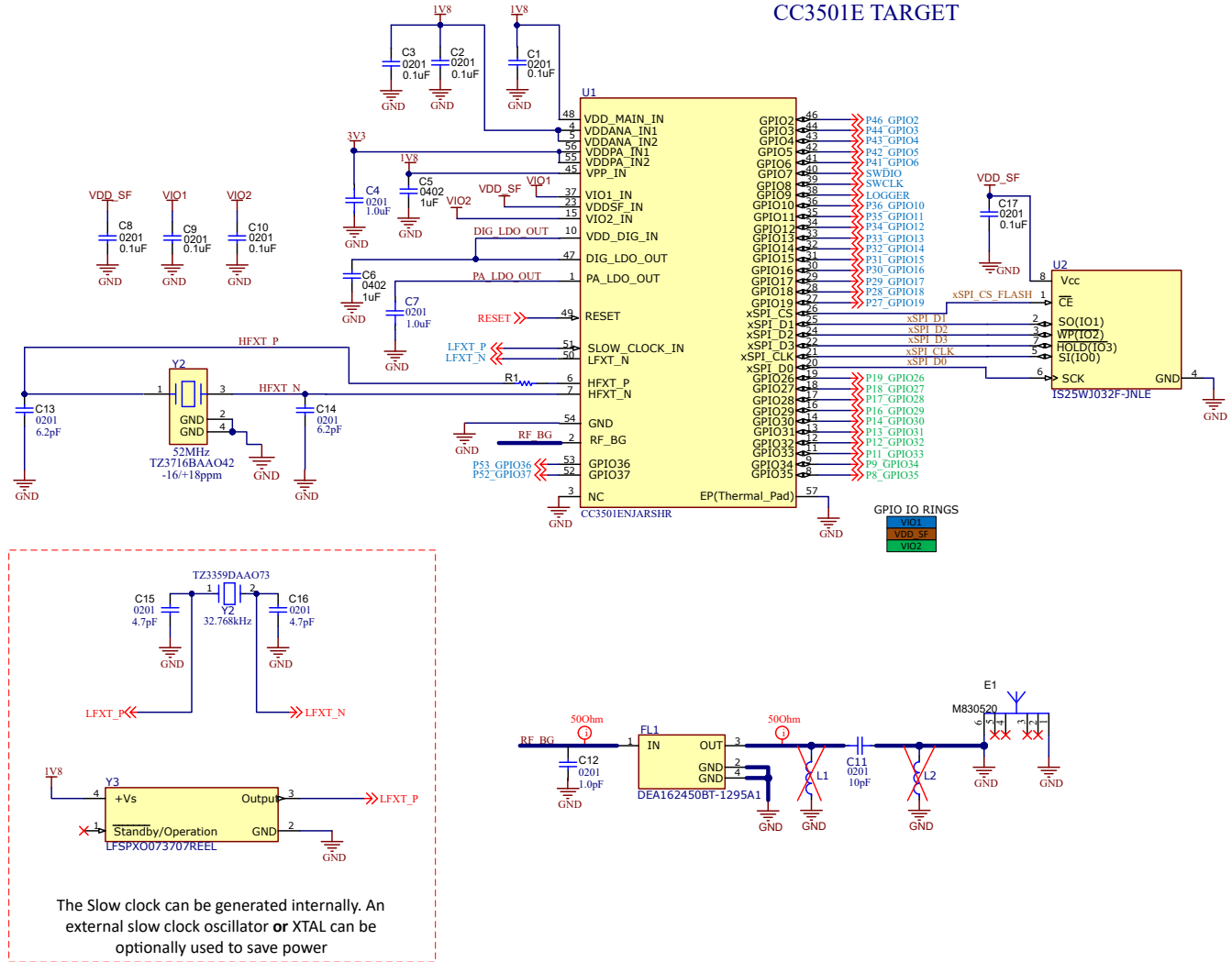


图 7-1. CC350xE 参考原理图

- 1.可在内部生成慢速时钟。可以选择使用外部慢速时钟振荡器或 XTAL 以节省电能。
- 2.CC350xE 器件有三个 IO 环 ( VIO1、VIO2、VDD\_SF )，每个都可以独立设置为 3.3V 或 1.8V。

表 7-1. 物料清单

指示符	数量	值	器件型号	制造商	说明	封装参考
C1、C2、C3、 C8、C9、 C10、C17	7	0.1 µF	GRM033C71A104KE14 D	MuRata	电容，陶瓷，0.1 µF，10V， +/-10%，X7S，0201	0201

**表 7-1. 物料清单 (续)**

指示符	数量	值	器件型号	制造商	说明	封装参考
C4, C7	2	1 $\mu$ F	GRM033D70J105ME01 D	Murata	通用片状多层陶瓷电容器, 0201, 1.0 $\mu$ F, X7T, +22%/-33%, 20%, 6.3V	0201
C5, C6	2	1 $\mu$ F	GRM155R70J105MA12 D	Murata	电容, 陶瓷, 1 $\mu$ F, 6.3V, +/-20%, X7R, 0402	0402
C11	1	10pF	GRM0335C1E100JA01	Murata	电容器, 陶瓷, 10pF, 25V, +/-5%, C0G/NP0, 0201	0201
C12	1	1.0pF	GRM0335C1E3R9BA01	Murata	通用片状多层陶瓷电容器, 0201, 1.0pF, C0G, 25V	0201
C13, C14	2	6.2pF	GRM0335C1E6R2BA01	Murata	电容器, 陶瓷, 6.2pF, 25V, +/-2%, C0G/NP0, 0201	0201
R1	1	150	RC0201FR-7D150RL	Yageo America	电阻, 150, 1%, 0.05W, 0201	0201
U1	1		CC3501ENJARSHR	德州仪器 (TI)	CC350x 2.4GHz SimpleLink™ Wi-Fi 6 和低功耗蓝牙无线 MCU	VQFN56
U2	1		IS25WJ032F-JNLE	ISSI	闪存 - NOR 内存 IC 32Mb SPI - 四通道 I/O, QPI, DTR 133MHz 6ns 8-SOP	SOIC8
Y1	1		TZ3716BAAO42	TAI-SAW TECHNOLOGY	晶体单元 SMD 2.0x1.6 52.0MHz	SMT_XTAL_ 2MM05_1MM65
FL1	1		DEA162450BT-1295A1	TDK	2.45GHz 中心频带通射频频滤波器 (无线电频率), 100MHz 带 宽, 1.8dB 0603 (公制 1608), 3 PC 焊盘	SMT_FILTER_ 1MM60_0MM80
E1	1		M830520	Ethertronics	WLAN 天线 802.11, SMD	A 802.11, SMD 8x3mm
可选: Y2	1		TZ3359DAAO73	TAI-SAW Technology	晶体单元 1.6x1.0 音叉 32.768kHz	SMT2_1MM65_ 1MM05
可选: C15, C16	2	4.7pF	GRM0335C1H4R7BA01 D	Murata	电容器, 陶瓷, 4.7pF, 50V, +/-3%, C0G/NP0, 0201	0201
可选: Y3	1		LFSPXO073707REEL	IQD 频率产品	32.768kHz XO (标准) CMOS 振荡器 1.8V 启用/禁用 4- SMD, 无引线	SMT4_2MM0_ 1MM6

## 8 器件和文档支持

TI 提供广泛的开发工具。下面列出了用于评估器件性能、生成代码和开发系统的工具和软件。

### 8.1 第三方产品免责声明

TI 发布的与第三方产品或服务有关的信息，不能构成与此类产品或服务或保修的适用性有关的认可，不能构成此类产品或服务单独或与任何 TI 产品或服务一起的表示或认可。

### 8.2 器件命名规则

为了标明产品开发周期的各个产品阶段，TI 为所有器件型号和支持工具添加了前缀。每个器件都具有以下三个前缀中的其中一个：X、P 或 null (无前缀) (例如，X 处于预发布状态；因此分配了 X 前缀/标识)。

器件开发演变流程：

**TMX** 试验器件不一定代表最终器件的电气规范标准，并且可能不使用生产组装流程。

**TMP** 原型器件不一定是最终器件模型，并且不一定符合最终电气标准规范。

**TMS** 完全合格的芯片模型的生产版本。

支持工具开发演变流程：

**TMDX** 还未经德州仪器 (TI) 完整内部质量测试的开发支持产品。

**TMDS** 完全合格的开发支持产品。

TMX 和 TMP 器件和 TMDX 开发支持工具供货时附带如下免责条款：

“开发的产品用于内部评估用途。”

生产器件和 TMDS 开发支持工具已进行完全特性描述，并且器件的质量和可靠性已经完全论证。TI 的标准保修证书适用。

预测显示原型器件 (X 或者 P) 的故障率大于标准生产器件。由于这些器件的预期最终使用故障率仍未确定，故德州仪器 (TI) 建议请勿将这些器件用于任何生产系统。请仅使用合格的生产器件。

TI 的器件命名规则还包含具有器件产品系列名称的后缀。这个后缀表示封装类型 (例如，RSH)。

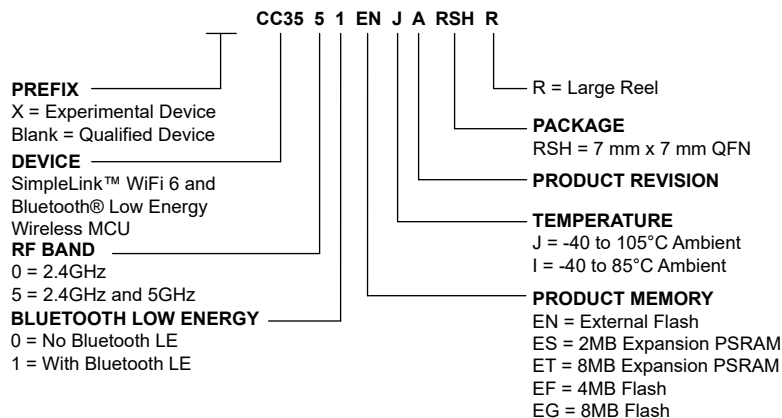


图 8-1. 器件命名规则

## 8.3 工具与软件

### 设计套件与评估模块

**CC35xxE LaunchPad™ 开发套件** LP-EM-CC35X1 SimpleLink™ LaunchPad™ 开发套件以 CC3551E Wi-Fi 6 和低功耗 Bluetooth® 无线 MCU 作为亮点，为仿真器提供了一块测试和开发板，其中具有板载传感器、按钮和简单的接口选项，可实现完整的开箱即用体验和快速开发平台。此套件支持引脚对引脚兼容的 CC3500E、CC3501E、CC3550E 和 CC3551E Wi-Fi 6 以及低功耗蓝牙无线 MCU 的软件开发，从而帮助您将 Wi-Fi 产品快速推向市场。

### 软件

**SimpleLink™ Wi-Fi 软件开发套件 (SDK)** SimpleLink™ Wi-Fi SDK 提供了一些组件，使工程师能够在德州仪器 (TI) SimpleLink CC35xx 系列无线微控制器 (MCU) 上开发应用。这个强大的软件工具套件将基本的软件组件 (例如支持蓝牙 5.3 的低功耗 Bluetooth® (低功耗蓝牙) 协议栈、基于 LWIP 的 Wi-Fi 6 网络堆栈，以及 Free-RTOS 内核和 TI 驱动程序) 打包到一个易于使用的软件包中，并附带示例应用和详尽的文档，从而为所有 SimpleLink CC35xx 无线 MCU 用户提供统一和一致的软件体验。

### 开发工具

**Code Composer Studio™ 集成开发环境 (IDE)** Code Composer Studio 是一种集成开发环境 (IDE)，支持 TI 的微控制器和嵌入式处理器产品系列。Code Composer Studio 包含一整套用于开发和调试嵌入式应用的工具。它包含了用于优化的 C/C++ 编译器、源代码编辑器、工程编译环境、调试器、分析工具以及多种其他功能。直观的 IDE 提供了一个单一用户界面，可帮助用户完成应用开发流程的每个步骤。熟悉的工具和界面让用户能够比以往更快地上手。Code Composer Studio 将 Eclipse® 软件框架的优势和 TI 高级嵌入式调试功能相结合，为嵌入式开发人员提供了一种极具吸引力且功能丰富的开发环境。

**SimpleLink™ Wi-Fi 工具箱** SimpleLink Wi-Fi 工具箱是一个用于帮助开发和测试 CC35xx 的工具集。Wi-Fi 工具箱提供了进行以下操作所需的全部功能：使用主机激活和编程、调试和监测 WLAN/低功耗 Bluetooth® 固件；执行射频验证测试；为监管认证测试执行预测试；调试硬件和软件平台的集成问题。

## 8.4 文档支持

要接收文档更新通知，请导航至 [ti.com](http://ti.com) 上的器件产品文件夹。点击 [订阅更新](#) 进行注册，即可每周接收产品信息更改摘要。有关更改的详细信息，请查看任何已修订文档中包含的修订历史记录。

### 勘误

**CC35xxE 器件勘误表** 器件勘误表说明了这款器件各个版本中功能规格的已知例外情况，并介绍如何识别器件版本。

### 技术参考手册 (TRM)

**CC35xx 无线 MCU TRM** TRM 提供了该器件系列中所有可用模块和外设的详细说明。

## 8.5 支持资源

**TI E2E™ 中文支持论坛** 是工程师的重要参考资料，可直接从专家处获得快速、经过验证的解答和设计帮助。搜索现有解答或提出自己的问题，获得所需的快速设计帮助。

链接的内容由各个贡献者“按原样”提供。这些内容并不构成 TI 技术规范，并且不一定反映 TI 的观点；请参阅 TI 的[使用条款](#)。

## 8.6 商标

SimpleLink™ is a trademark of Texas Instruments.

Wi-Fi™ is a trademark of Wi-Fi Alliance.

TI E2E™ is a trademark of Texas Instruments.

蓝牙® is a registered trademark of Bluetooth SIG.

TrustZone® is a registered trademark of Arm Limited (or its subsidiaries) in the US and/or elsewhere.

Arm® and Cortex® are registered trademarks of Arm Limited (or its subsidiaries or affiliates) in the US and/or elsewhere.

Bluetooth® is a registered trademark of Bluetooth SIG, Inc.

is a registered trademark of Bluetooth SIG, Inc..

Zigbee® is a registered trademark of ZigBee Alliance.

所有商标均为其各自所有者的财产。

## 8.7 静电放电警告



静电放电 (ESD) 会损坏这个集成电路。德州仪器 (TI) 建议通过适当的预防措施处理所有集成电路。如果不遵守正确的处理和安装程序，可能会损坏集成电路。

ESD 的损坏小至导致微小的性能降级，大至整个器件故障。精密的集成电路可能更容易受到损坏，这是因为非常细微的参数更改都可能会导致器件与其发布的规格不相符。

## 8.8 术语表

### TI 术语表

本术语表列出并解释了术语、首字母缩略词和定义。

## 9 修订历史记录

注：以前版本的页码可能与当前版本的页码不同

日期	修订版本	注释
December 2025	*	初始发行版

## 10 机械、封装和可订购信息

以下页面包含机械、封装和可订购信息。这些信息是指定器件可用的最新数据。数据如有变更，恕不另行通知，且不会对此文档进行修订。有关此数据表的浏览器版本，请查阅左侧的导航栏。

**PACKAGING INFORMATION**

Orderable part number	Status (1)	Material type (2)	Package   Pins	Package qty   Carrier	RoHS (3)	Lead finish/ Ball material (4)	MSL rating/ Peak reflow (5)	Op temp (°C)	Part marking (6)
<a href="#">CC3500ENJARSHR</a>	Active	Production	VQFN (RSH)   56	2500   LARGE T&R	Yes	NIPDAU	Level-2-260C-1 YEAR	-40 to 105	CC3500 ENJA
<a href="#">CC3501ENJARSHR</a>	Active	Production	VQFN (RSH)   56	2500   LARGE T&R	Yes	NIPDAU	Level-2-260C-1 YEAR	-40 to 105	CC3501 ENJA
<a href="#">CC3501ETIARSHR</a>	Active	Production	VQFN (RSH)   56	4000   LARGE T&R	Yes	NIPDAU	Level-2-260C-1 YEAR	-40 to 85	CC3501 ETIA
XCC3501ENJARSHR.B	Active	Preproduction	VQFN (RSH)   56	2500   LARGE T&R	-	Call TI	Call TI	-40 to 105	

(1) **Status:** For more details on status, see our [product life cycle](#).

(2) **Material type:** When designated, preproduction parts are prototypes/experimental devices, and are not yet approved or released for full production. Testing and final process, including without limitation quality assurance, reliability performance testing, and/or process qualification, may not yet be complete, and this item is subject to further changes or possible discontinuation. If available for ordering, purchases will be subject to an additional waiver at checkout, and are intended for early internal evaluation purposes only. These items are sold without warranties of any kind.

(3) **RoHS values:** Yes, No, RoHS Exempt. See the [TI RoHS Statement](#) for additional information and value definition.

(4) **Lead finish/Ball material:** Parts may have multiple material finish options. Finish options are separated by a vertical ruled line. Lead finish/Ball material values may wrap to two lines if the finish value exceeds the maximum column width.

(5) **MSL rating/Peak reflow:** The moisture sensitivity level ratings and peak solder (reflow) temperatures. In the event that a part has multiple moisture sensitivity ratings, only the lowest level per JEDEC standards is shown. Refer to the shipping label for the actual reflow temperature that will be used to mount the part to the printed circuit board.

(6) **Part marking:** There may be an additional marking, which relates to the logo, the lot trace code information, or the environmental category of the part.

Multiple part markings will be inside parentheses. Only one part marking contained in parentheses and separated by a "-" will appear on a part. If a line is indented then it is a continuation of the previous line and the two combined represent the entire part marking for that device.

**Important Information and Disclaimer:** The information provided on this page represents TI's knowledge and belief as of the date that it is provided. TI bases its knowledge and belief on information provided by third parties, and makes no representation or warranty as to the accuracy of such information. Efforts are underway to better integrate information from third parties. TI has taken and continues to take reasonable steps to provide representative and accurate information but may not have conducted destructive testing or chemical analysis on incoming materials and chemicals. TI and TI suppliers consider certain information to be proprietary, and thus CAS numbers and other limited information may not be available for release.

In no event shall TI's liability arising out of such information exceed the total purchase price of the TI part(s) at issue in this document sold by TI to Customer on an annual basis.

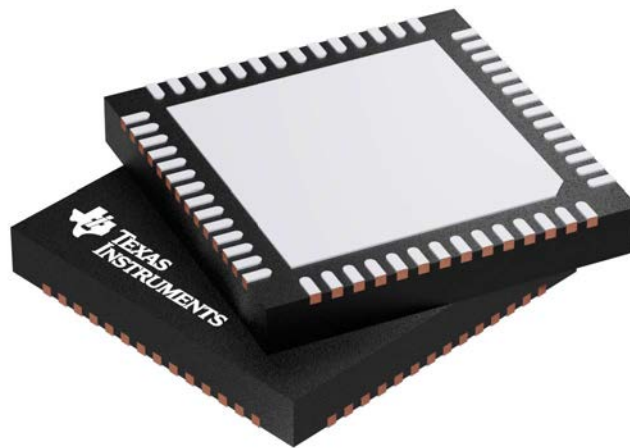


**RSH 56**

**GENERIC PACKAGE VIEW**

**VQFN - 1 mm max height**

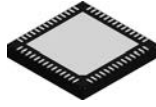
PLASTIC QUAD FLATPACK - NO LEAD



Images above are just a representation of the package family, actual package may vary.  
Refer to the product data sheet for package details.

4207513/D

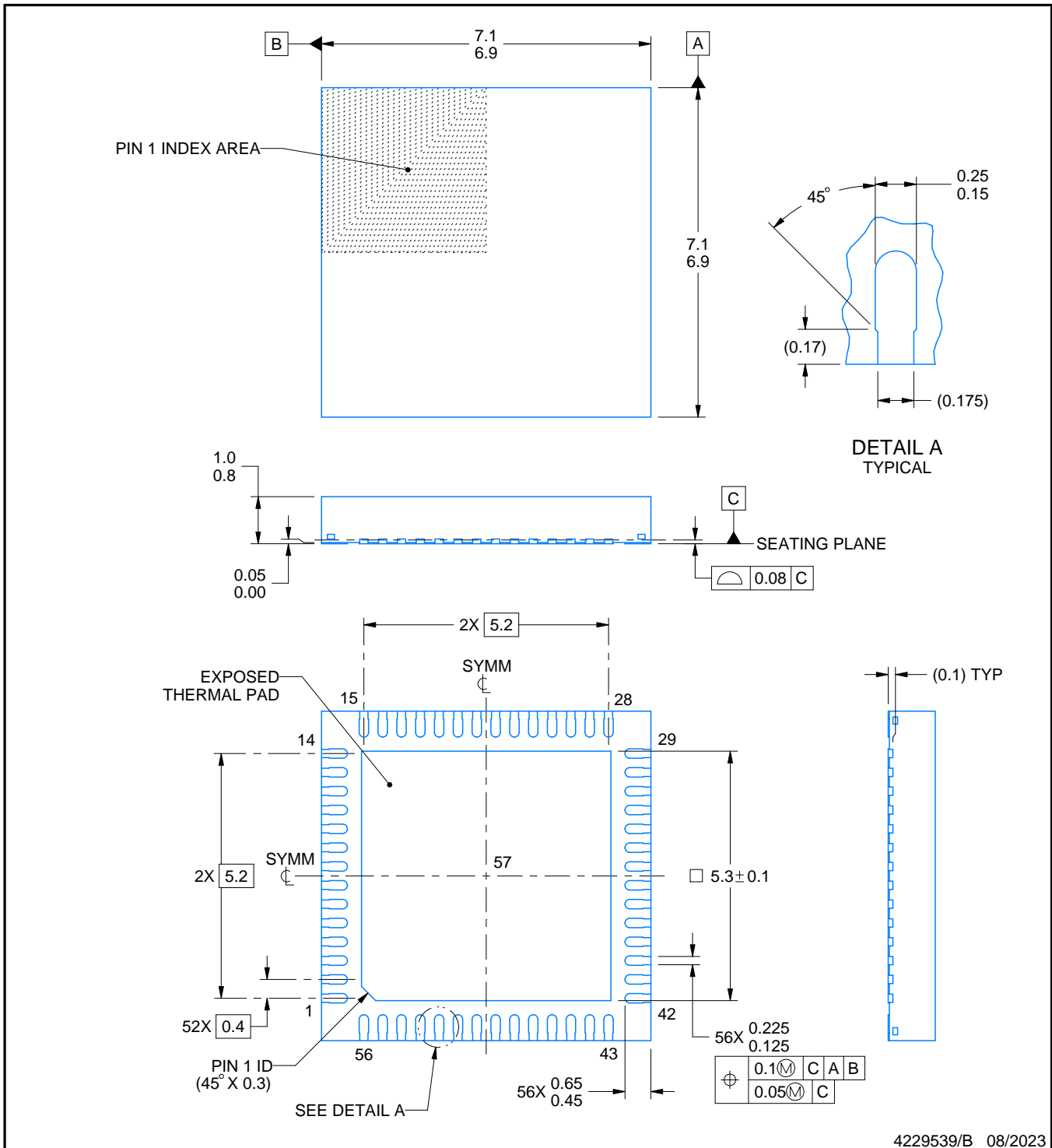
# RSH0056G



## PACKAGE OUTLINE

### VQFN - 1 mm max height

PLASTIC QUAD FLATPACK - NO LEAD



4229539/B 08/2023

#### NOTES:

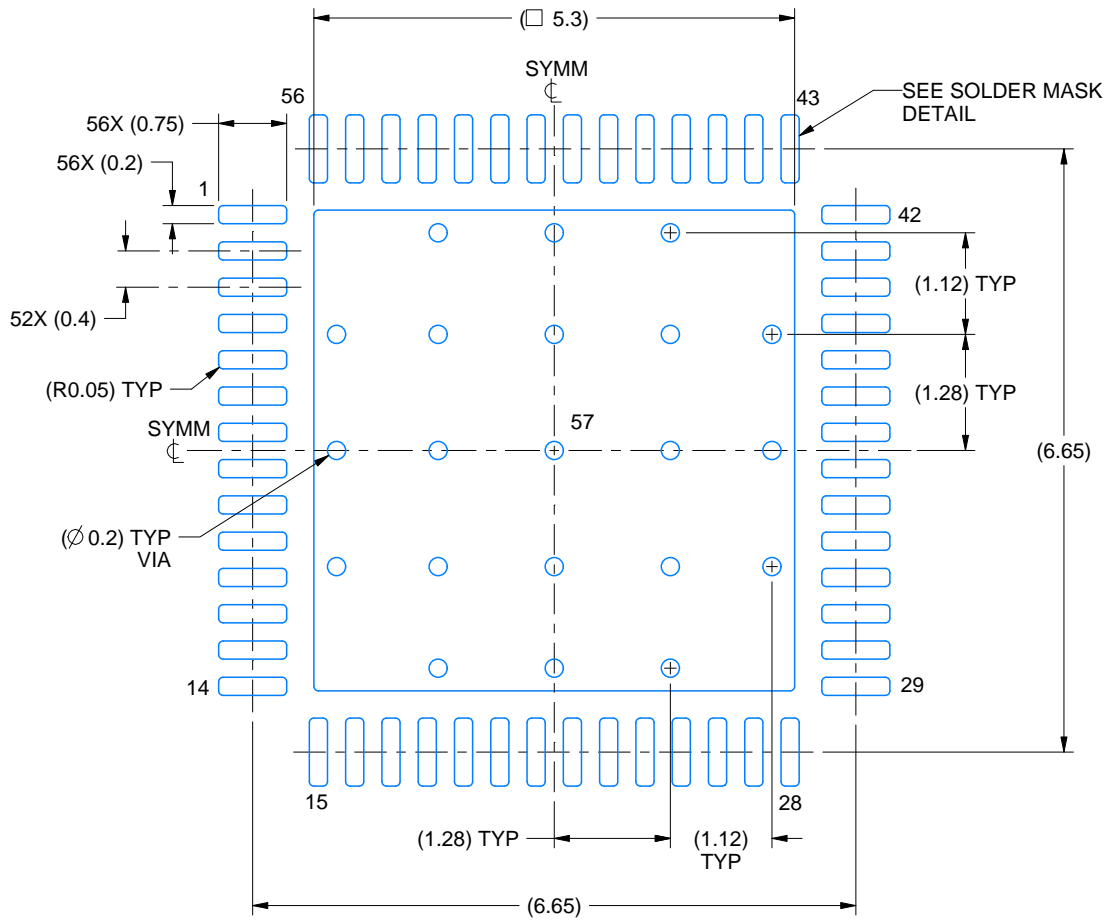
1. All linear dimensions are in millimeters. Any dimensions in parenthesis are for reference only. Dimensioning and tolerancing per ASME Y14.5M.
2. This drawing is subject to change without notice.
3. The package thermal pad must be soldered to the printed circuit board for thermal and mechanical performance.

# EXAMPLE BOARD LAYOUT

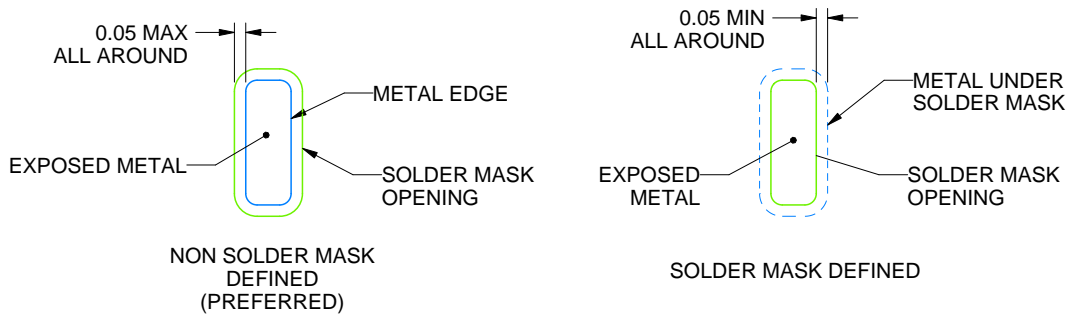
RSH0056G

VQFN - 1 mm max height

PLASTIC QUAD FLATPACK - NO LEAD



LAND PATTERN EXAMPLE  
EXPOSED METAL SHOWN  
SCALE: 12X



SOLDER MASK DETAILS

4229539/B 08/2023

NOTES: (continued)

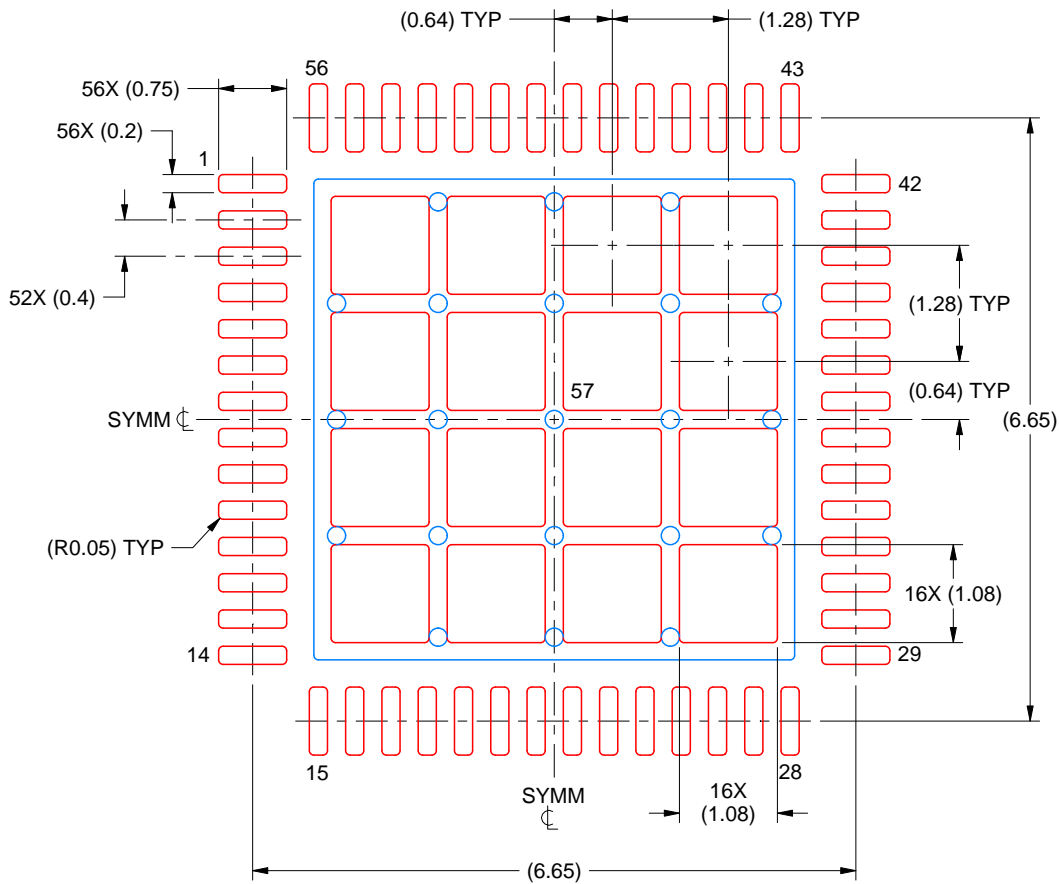
- This package is designed to be soldered to a thermal pad on the board. For more information, see Texas Instruments literature number SLUA271 ([www.ti.com/lit/sluea271](http://www.ti.com/lit/sluea271)).
- Vias are optional depending on application, refer to device data sheet. If any vias are implemented, refer to their locations shown on this view. It is recommended that vias under paste be filled, plugged or tented.

# EXAMPLE STENCIL DESIGN

RSH0056G

VQFN - 1 mm max height

PLASTIC QUAD FLATPACK - NO LEAD



SOLDER PASTE EXAMPLE  
 BASED ON 0.100 MM THICK STENCIL  
 SCALE: 12X

EXPOSED PAD 57  
 66% PRINTED SOLDER COVERAGE BY AREA UNDER PACKAGE

4229539/B 08/2023

NOTES: (continued)

6. Laser cutting apertures with trapezoidal walls and rounded corners may offer better paste release. IPC-7525 may have alternate design recommendations.

## 重要通知和免责声明

TI“按原样”提供技术和可靠性数据（包括数据表）、设计资源（包括参考设计）、应用或其他设计建议、网络工具、安全信息和其他资源，不保证没有瑕疵且不做任何明示或暗示的担保，包括但不限于对适销性、与某特定用途的适用性或不侵犯任何第三方知识产权的暗示担保。

这些资源可供使用 TI 产品进行设计的熟练开发人员使用。您将自行承担以下全部责任：(1) 针对您的应用选择合适的 TI 产品，(2) 设计、验证并测试您的应用，(3) 确保您的应用满足相应标准以及任何其他安全、安保法规或其他要求。

这些资源如有变更，恕不另行通知。TI 授权您仅可将这些资源用于研发本资源所述的 TI 产品的相关应用。严禁以其他方式对这些资源进行复制或展示。您无权使用任何其他 TI 知识产权或任何第三方知识产权。对于因您对这些资源的使用而对 TI 及其代表造成的任何索赔、损害、成本、损失和债务，您将全额赔偿，TI 对此概不负责。

TI 提供的产品受 [TI 销售条款](#)、[TI 通用质量指南](#) 或 [ti.com](#) 上其他适用条款或 TI 产品随附的其他适用条款的约束。TI 提供这些资源并不会扩展或以其他方式更改 TI 针对 TI 产品发布的适用的担保或担保免责声明。除非德州仪器 (TI) 明确将某产品指定为定制产品或客户特定产品，否则其产品均为按确定价格收入目录的标准通用器件。

TI 反对并拒绝您可能提出的任何其他或不同的条款。

版权所有 © 2026，德州仪器 (TI) 公司

最后更新日期：2025 年 10 月