

# AMC4311R 精密 具有单端比例输出和集成直流/直流转换器的 2V 输入、增强型隔离放大器

## 1 特性

- 单电源运行 ( 3.3V 或 5V )，具有集成直流/直流转换器
- 直流/直流外部负载电流：8mA ( 最大值 )
- 高输入阻抗：1.3G $\Omega$  ( 典型值 )
- 线性输入电压范围：50mV 至 2.0V
- 单端输出，与  $V_{REFIN}$  成比例
  - 基准输入：2.7V 至 5.5V
- 低直流误差：
  - 失调电压误差： $\pm 1.5mV$  ( 最大值 )
  - 偏移漂移： $\pm 30\mu V/^{\circ}C$  ( 最大值 )
  - 增益误差： $\pm 0.25\%$  ( 最大值 )
  - 增益漂移： $\pm 40ppm/^{\circ}C$  ( 最大值 )
  - 非线性度： $\pm 0.08\%$  ( 最大值 )
- 高 CMTI：150V/ns ( 最小值 )
- 低 EMI：符合 CISPR-11 和 CISPR-25 标准
- 系统级诊断功能
- 隔离等级：增强型隔离
- 安全相关认证：
  - DIN EN IEC 60747-17 (VDE 0884-17)
  - UL1577
- 可在工业温度范围内正常工作：-40 $^{\circ}C$  至 +125 $^{\circ}C$

## 2 应用

- 电机驱动器
- 光电逆变器
- 服务器电源单元 (PSU)
- 电动汽车充电站

## 3 说明

AMC4311R 是一款具有完全集成的隔离式直流/直流转换器的电隔离式精密放大器，能实现器件低侧的单电源运行。直流/直流转换器能够提供高达 8mA 的外部电流，从而在高侧为其他器件 ( 例如：[AMC0300D](#)、[AMC23C12](#) ) 供电。高阻抗输入针对与高阻抗电阻分压器或具有高输出电阻的其他电压信号源的连接进行了优化。

隔离栅将在不同共模电压电平下运行的系统器件隔开。该隔离栅抗电磁干扰性能极强。该隔离栅经过认证，可提供高达 5kV<sub>RMS</sub> 的增强隔离。

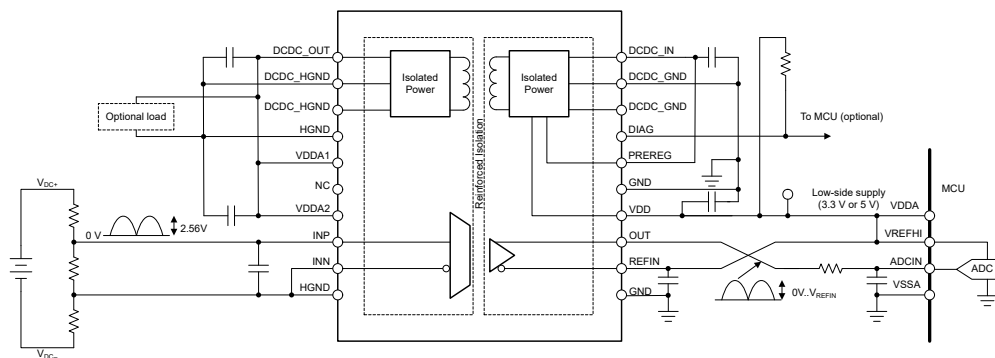
AMC4311R 输出与输入电压成正比的单端信号。满量程输出由施加到 REF<sub>IN</sub> 引脚的电压来设置。AMC4311R 的输出设计为直接连接到 ADC 的输入端。将 REF<sub>IN</sub> 连接到与 ADC 相同的基准电压，以便匹配 ADC 的动态输入电压范围。

AMC4311R 器件采用 20 引脚、宽体 SOIC 封装，额定温度范围为 -40 $^{\circ}C$  至 +125 $^{\circ}C$ 。

### 封装信息

器件型号	封装 <sup>(1)</sup>	封装尺寸 <sup>(2)</sup>
AMC4311R	DVV ( SOIC、20 )	5.6mm × 10.63mm

- (1) 如需更多信息，请参阅 [机械、封装和可订购信息](#)。
- (2) 封装尺寸 ( 长 × 宽 ) 为标称值，并包括引脚 ( 如适用 )。



典型应用



## 4 器件和文档支持

### 4.1 文档支持

#### 4.1.1 相关文档

如要查看相关文件，请参阅以下内容：

- 德州仪器 (TI), [隔离相关术语 应用手册](#)
- 德州仪器 (TI), [半导体和 IC 封装热指标 应用手册](#)
- 德州仪器 (TI), [ISO72x 数字隔离器磁场抗扰度 应用手册](#)
- 德州仪器 (TI), [TLV900x 适用于成本敏感型系统的低功耗、RRIO、1MHz 运算放大器 数据表](#)
- 德州仪器 (TI), [SN6501 隔离式电源用变压器驱动器数据表](#)
- 德州仪器 (TI), [经优化可实现更低失真和噪声的 18 位、1MSPS 数据采集块 \(DAQ\) 参考指南](#)
- 德州仪器 (TI), [经优化可实现超低功耗的 18 位、1MSPS 数据采集块 \(DAQ\) 参考指南](#)
- 德州仪器 (TI), [隔离放大器电压检测 Excel 计算器 设计工具](#)

### 4.2 接收文档更新通知

要接收文档更新通知，请导航至 [ti.com](https://www.ti.com) 上的器件产品文件夹。点击 [通知](#) 进行注册，即可每周接收产品信息更改摘要。有关更改的详细信息，请查看任何已修订文档中包含的修订历史记录。

### 4.3 支持资源

[TI E2E™ 中文支持论坛](#) 是工程师的重要参考资料，可直接从专家处获得快速、经过验证的解答和设计帮助。搜索现有解答或提出自己的问题，获得所需的快速设计帮助。

链接的内容由各个贡献者“按原样”提供。这些内容并不构成 TI 技术规范，并且不一定反映 TI 的观点；请参阅 TI 的 [使用条款](#)。

### 4.4 商标

TI E2E™ is a trademark of Texas Instruments.

所有商标均为其各自所有者的财产。

### 4.5 静电放电警告



静电放电 (ESD) 会损坏这个集成电路。德州仪器 (TI) 建议通过适当的预防措施处理所有集成电路。如果不遵守正确的处理和安装程序，可能会损坏集成电路。

ESD 的损坏小至导致微小的性能降级，大至整个器件故障。精密的集成电路可能更容易受到损坏，这是因为非常细微的参数更改都可能会导致器件与其发布的规格不相符。

### 4.6 术语表

[TI 术语表](#) 本术语表列出并解释了术语、首字母缩略词和定义。

## 5 修订历史记录

注：以前版本的页码可能与当前版本的页码不同

日期	修订版本	注释
May 2026	*	初始发行版

## 6 机械、封装和可订购信息

以下页面包含机械、封装和可订购信息。这些信息是指定器件可用的最新数据。数据如有变更，恕不另行通知，且不会对此文档进行修订。有关此数据表的浏览器版本，请查阅左侧的导航栏。

## 封装选项附录

### 封装信息

可订购器件型号	状态 (1)	材料类型 (2)	封装   引脚	包装数量   包装	RoHS (3)	引脚镀层/焊球材料 (4)	MSL 等级/回流焊峰值温度 (5)	工作温度 (°C)	器件标识 (6)
PAMC4311RDVVR	预览	预量产	SOIC(DVV) 20		是	NIPDAU	Level-3-260C-168 HR	-40 至 125	AMC4311

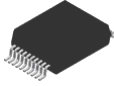
- (1) **状态**：有关状态的详细信息，请参阅我们的 [产品生命周期](#)。
- (2) **材料类型**：指定时，预量产器件是原型/试验器件，尚未获批或发布以进行全面生产。测试和最终工艺（包括但不限于质量保证、可靠性测试以及/或工艺鉴定）可能尚未完成，并且本器件可能会进一步更改，也可能中断研发。即使可供订购，所购器件仍将可能在结算时被取消，并且所购器件仅可用于早期内部评估。这些器件一经售出，概不提供任何保修。
- (3) **RoHS 值**：是、否、RoHS 豁免。有关更多信息和值定义，请参阅“[TI RoHS 声明](#)”。
- (4) **引脚镀层/焊球材料**：器件可能有多种材料镀层选项。各镀层选项用垂直线隔开。如果铅镀层/焊球值超出最大列宽，则会折为两行。
- (5) **MSL 等级/回流焊峰值温度**：湿敏等级等级和峰值焊接（回流焊）温度。如果器件具有多个湿敏等级，则仅显示符合 JEDEC 标准的最低等级。有关将器件安装到印刷电路板上时采用的实际回流焊温度，请参阅装运标签。
- (6) **器件标识**：器件上可能还有与徽标、批次跟踪代码信息或环境分类相关的其他标识。如有多个器件标识，将用括号括起来。不过，器件上仅显示括号中以“~”隔开的其中一个器件标识。如果某一行缩进，说明该行续接上一行，这两行合在一起表示该器件的完整器件标识。

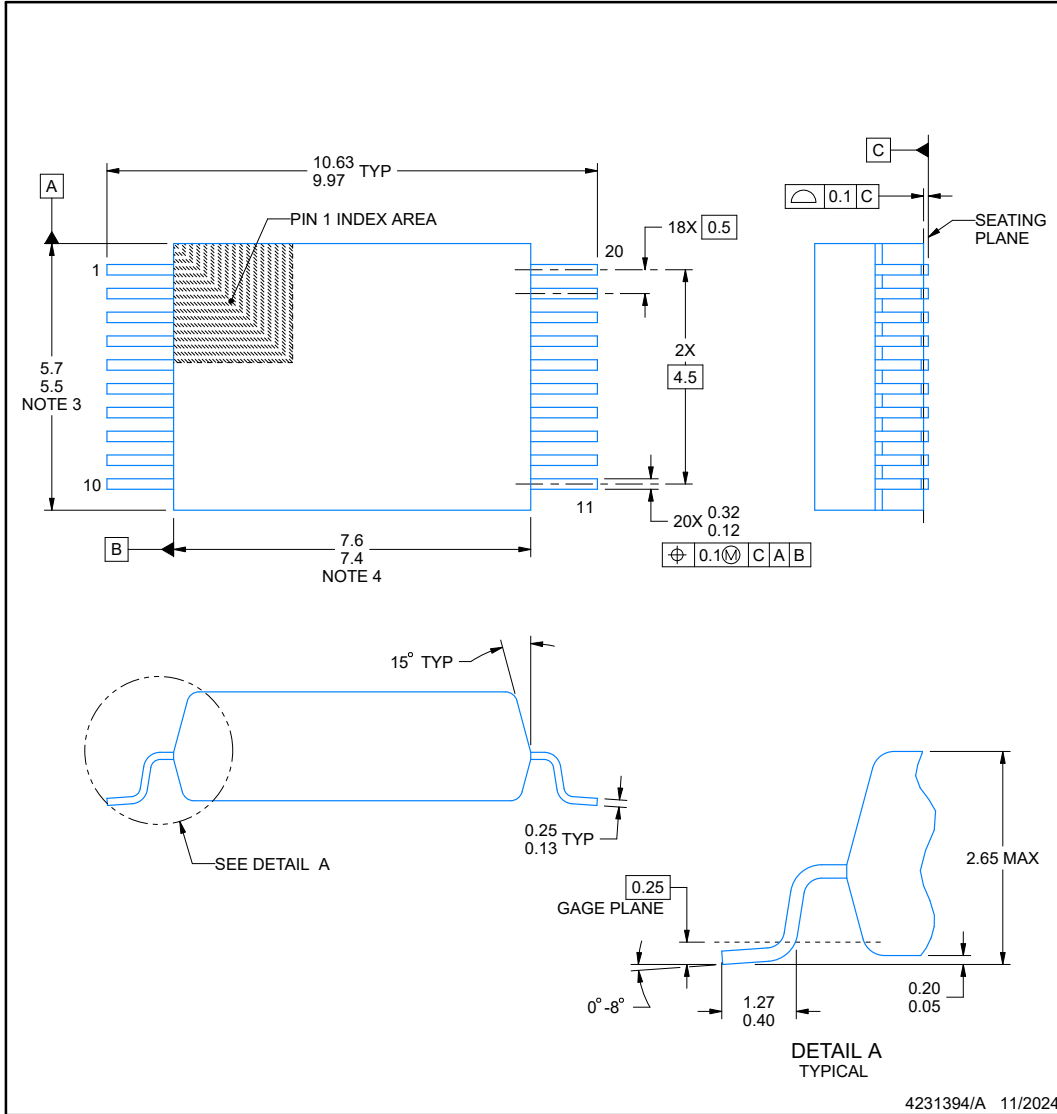
**重要信息和免责声明**：本页面上提供的信息代表 TI 在提供该信息之日的认知和观点。TI 的认知和观点基于第三方提供的信息，TI 不对此类信息的正确性做任何声明或保证。TI 正在致力于更好地整合第三方信息。TI 已经并将继续采取合理的措施来提供有代表性且准确的信息，但是可能尚未对引入的原料和化学制品进行破坏性测试或化学分析。TI 和 TI 供应商认为某些信息属于专有信息，因此可能不会公布其 CAS 编号及其他受限制的信息。

在任何情况下，TI 因此类信息产生的责任决不超过 TI 每年向客户销售的本文档所述 TI 器件的总购买价。

6.1 机械数据

ADVANCE INFORMATION

**DVV0020A**  **PACKAGE OUTLINE**  
**SSOP - 2.65 mm max height**  
SMALL OUTLINE PACKAGE



NOTES:

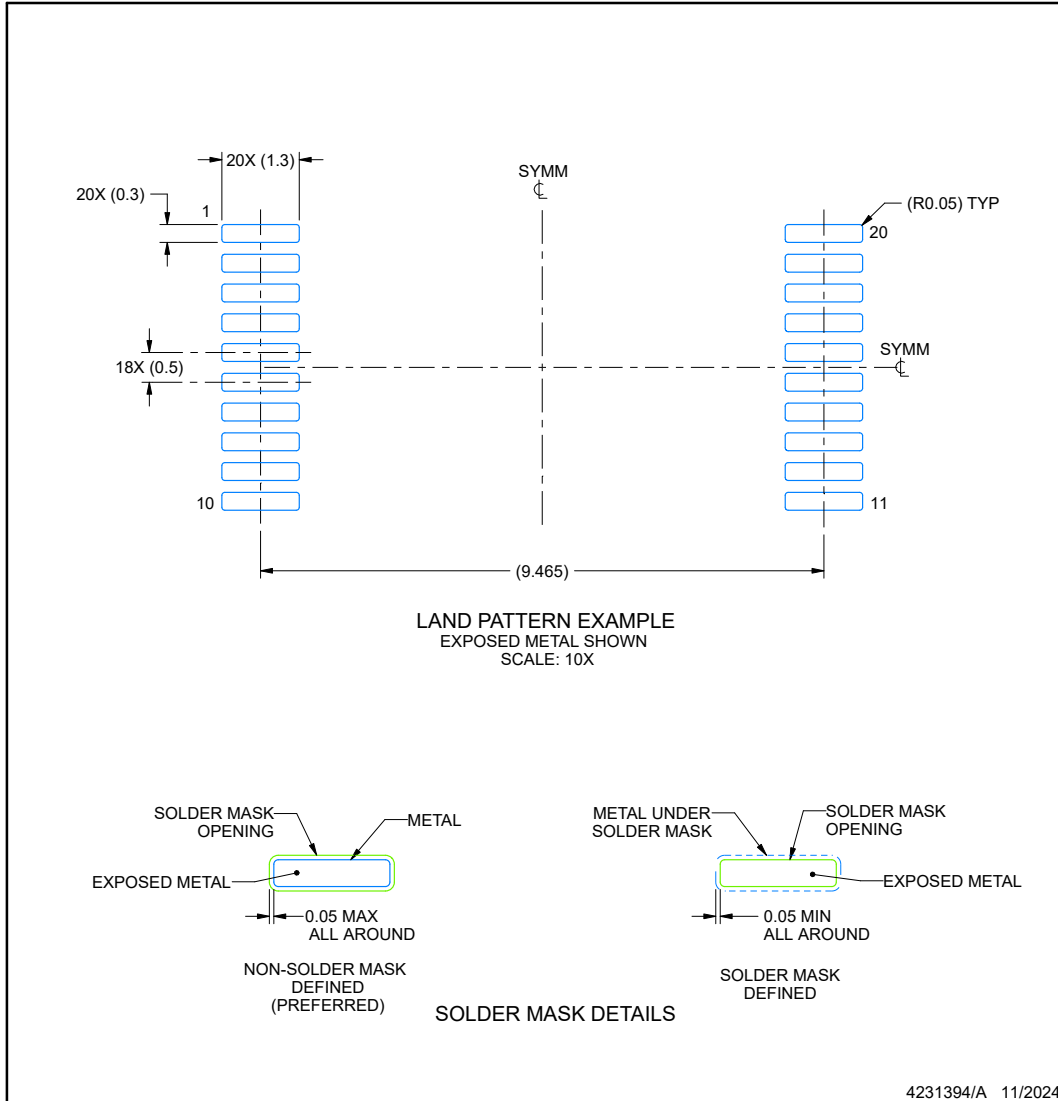
1. All linear dimensions are in millimeters. Any dimensions in parenthesis are for reference only. Dimensioning and tolerancing per ASME Y14.5M.
2. This drawing is subject to change without notice.
3. This dimension does not include mold flash, protrusions, or gate burrs. Mold flash, protrusions, or gate burrs shall not exceed 0.15 mm per side.
4. This dimension does not include interlead flash. Interlead flash shall not exceed 0.25 mm per side.

EXAMPLE BOARD LAYOUT

DVV0020A

SSOP - 2.65 mm max height

SMALL OUTLINE PACKAGE



NOTES: (continued)

- 5. Publication IPC-7351 may have alternate designs.
- 6. Solder mask tolerances between and around signal pads can vary based on board fabrication site.

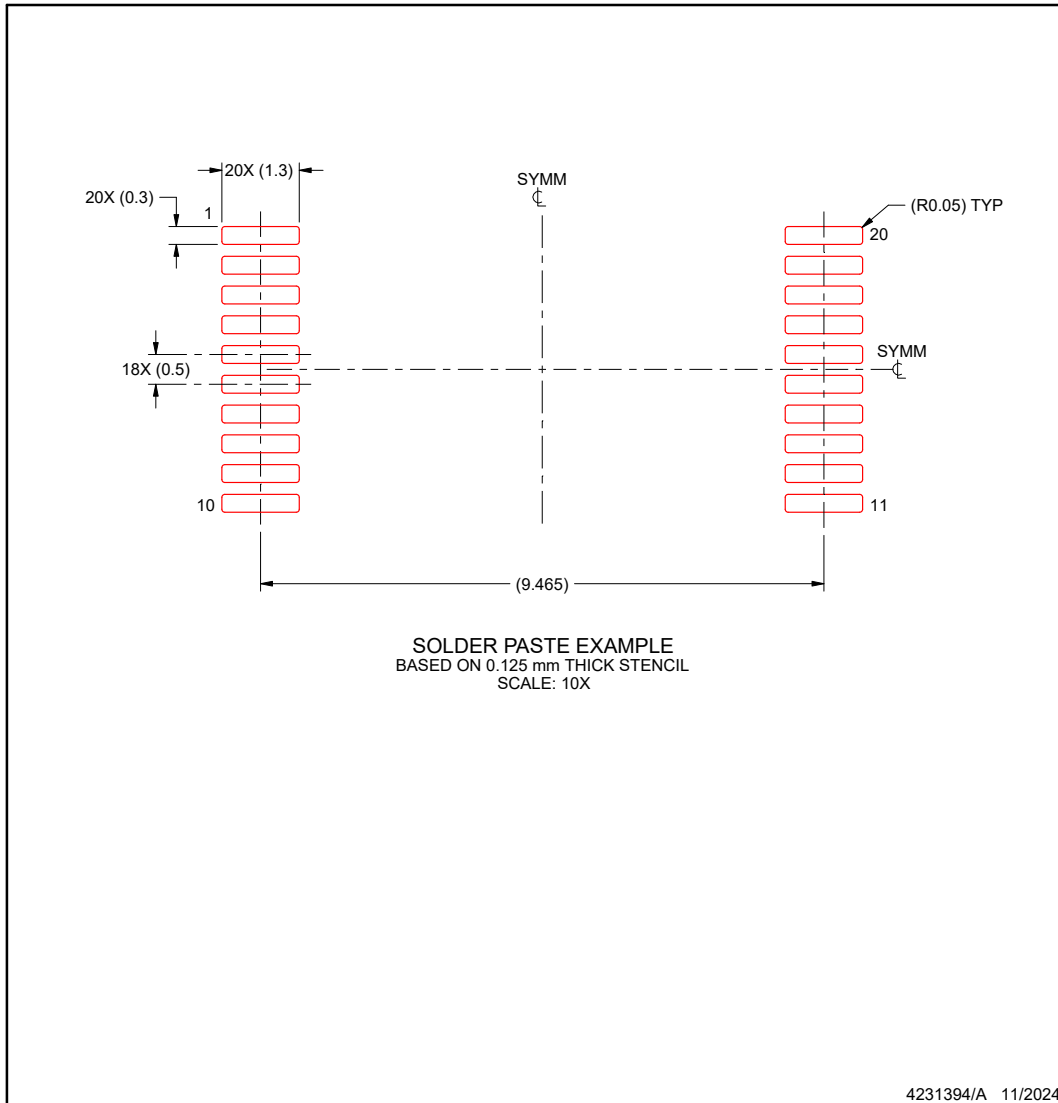
ADVANCE INFORMATION

### EXAMPLE STENCIL DESIGN

DVV0020A

SSOP - 2.65 mm max height

SMALL OUTLINE PACKAGE



NOTES: (continued)

7. Laser cutting apertures with trapezoidal walls and rounded corners may offer better paste release. IPC-7525 may have alternate design recommendations.
8. Board assembly site may have different recommendations for stencil design.

## 重要通知和免责声明

TI“按原样”提供技术和可靠性数据（包括数据表）、设计资源（包括参考设计）、应用或其他设计建议、网络工具、安全信息和其他资源，不保证没有瑕疵且不做任何明示或暗示的担保，包括但不限于对适销性、与某特定用途的适用性或不侵犯任何第三方知识产权的暗示担保。

这些资源可供使用 TI 产品进行设计的熟练开发人员使用。您将自行承担以下全部责任：(1) 针对您的应用选择合适的 TI 产品，(2) 设计、验证并测试您的应用，(3) 确保您的应用满足相应标准以及任何其他安全、安保法规或其他要求。

这些资源如有变更，恕不另行通知。TI 授权您仅可将这些资源用于研发本资源所述的 TI 产品的相关应用。严禁以其他方式对这些资源进行复制或展示。您无权使用任何其他 TI 知识产权或任何第三方知识产权。对于因您对这些资源的使用而对 TI 及其代表造成的任何索赔、损害、成本、损失和债务，您将全额赔偿，TI 对此概不负责。

TI 提供的产品受 [TI 销售条款](#)、[TI 通用质量指南](#) 或 [ti.com](#) 上其他适用条款或 TI 产品随附的其他适用条款的约束。TI 提供这些资源并不会扩展或以其他方式更改 TI 针对 TI 产品发布的适用的担保或担保免责声明。除非德州仪器 (TI) 明确将某产品指定为定制产品或客户特定产品，否则其产品均为按确定价格收入目录的标准通用器件。

TI 反对并拒绝您可能提出的任何其他或不同的条款。

版权所有 © 2026，德州仪器 (TI) 公司

最后更新日期：2025 年 10 月