

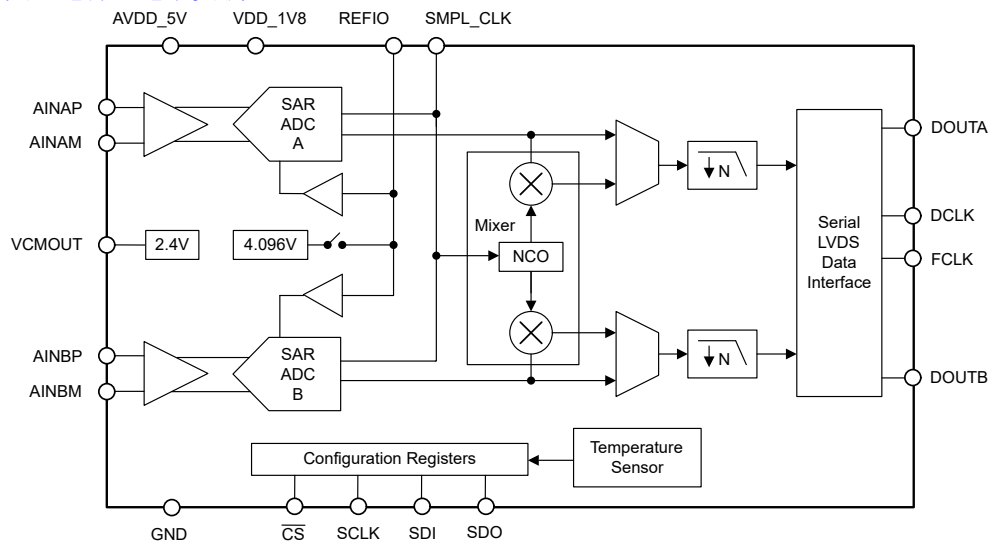
ADS922x 具有全差分 ADC 输入驱动器的双通道同步采样 16 位 20MSPS SAR ADC

1 特性

- 高速采样率：20MSPS/通道
 - ADS9229：20MSPS/通道，230mW/通道
 - ADS9228：10MSPS/通道、146mW/通道
 - ADS9227：5MSPS/通道、95mW/通道
- 双通道同步采样
- 特性集成：
 - 集成式 ADC 驱动器
 - 集成式精密基准
 - 共模电压输出缓冲器
- 高性能：
 - 16 位，无丢码
 - INL： $\pm 0.3\text{LSB}$ ，DNL： $\pm 0.3\text{LSB}$
 - SNR：93.9dB
- 宽输入带宽 (-3dB)：
 - ADS9229 和 ADS9228：90MHz
 - ADS9227：45MHz
- 串行 LVDS 接口：
 - SDR 和 DDR 输出模式
 - 同步时钟和数据输出
- 更宽的工作温度范围：-40°C 至 +125°C

2 应用

- [功率分析仪](#)
- [源测量单元 \(SMU\)](#)
- [船用设备](#)
- [伺服驱动器位置反馈](#)
- [直流电源、交流电源、电子负载](#)



器件方框图

3 说明

ADS922x 是一个 16 位、高速、双通道、同步采样的模数转换器 (ADC) 系列，具有一个集成驱动器用于 ADC 输入。集成的 ADC 驱动器可简化信号链，降低精密应用的功耗，并支持超出 1MHz 的高频信号。集成式 ADC 基准缓冲器无需外部去耦电容器，优化后适用于宽带宽应用。

ADS922x 使用串行 LVDS (SLVDS) 数据接口，可实现高速数字接口，同时更大限度地降低数字开关噪声。可以使用每个 ADC 通道的单独 SLVDS 输出或两个 ADC 通道的一个 SLVDS 输出来读取双通道 ADC 数据。

封装信息

器件型号	封装 ⁽¹⁾	封装尺寸 ⁽²⁾
ADS9227	RHA (VQFN , 40)	6mm × 6mm
ADS9228		
ADS9229		

(1) 如需更多信息，请参阅 [机械、封装和可订购信息](#)。

(2) 封装尺寸 (长 × 宽) 为标称值，并包括引脚 (如适用)。



内容

1 特性	1	7.3 特性说明.....	21
2 应用	1	7.4 器件功能模式.....	31
3 说明	1	7.5 编程.....	32
4 器件比较表	3	8 寄存器映射	36
5 引脚配置和功能	4	8.1 寄存器组 0.....	36
6 规格	6	8.2 寄存器组 1.....	39
6.1 绝对最大额定值.....	6	8.3 寄存器组 2.....	54
6.2 ESD 等级.....	6	9 应用和实施	55
6.3 热性能信息.....	6	9.1 应用信息.....	55
6.4 建议运行条件.....	7	9.2 典型应用.....	55
6.5 电气特性.....	8	9.3 电源相关建议.....	60
6.6 时序要求.....	10	9.4 布局.....	61
6.7 开关特性.....	11	10 器件和文档支持	62
6.8 时序图.....	12	10.1 文档支持.....	62
6.9 典型特性：所有器件.....	15	10.2 接收文档更新通知.....	62
6.10 典型特性：ADS9229.....	17	10.3 支持资源.....	62
6.11 典型特性：ADS9228.....	18	10.4 商标.....	62
6.12 典型特性：ADS9227.....	19	10.5 静电放电警告.....	62
7 详细说明	20	10.6 术语表.....	62
7.1 概述.....	20	11 修订历史记录	63
7.2 功能方框图.....	20	12 机械、封装和可订购信息	63

4 器件比较表

器件型号	通道数	分辨率	SPEED
ADS9219	2	18	20MSPS
ADS9218			10MSPS
ADS9217			5MSPS
ADS9229		16	20MSPS
ADS9228			10MSPS
ADS9227			5MSPS
ADS9119	1	18	20MSPS
ADS9118			10MSPS
ADS9117			5MSPS
ADS9129		16	20MSPS
ADS9128			10MSPS
ADS9127			5MSPS

5 引脚配置和功能

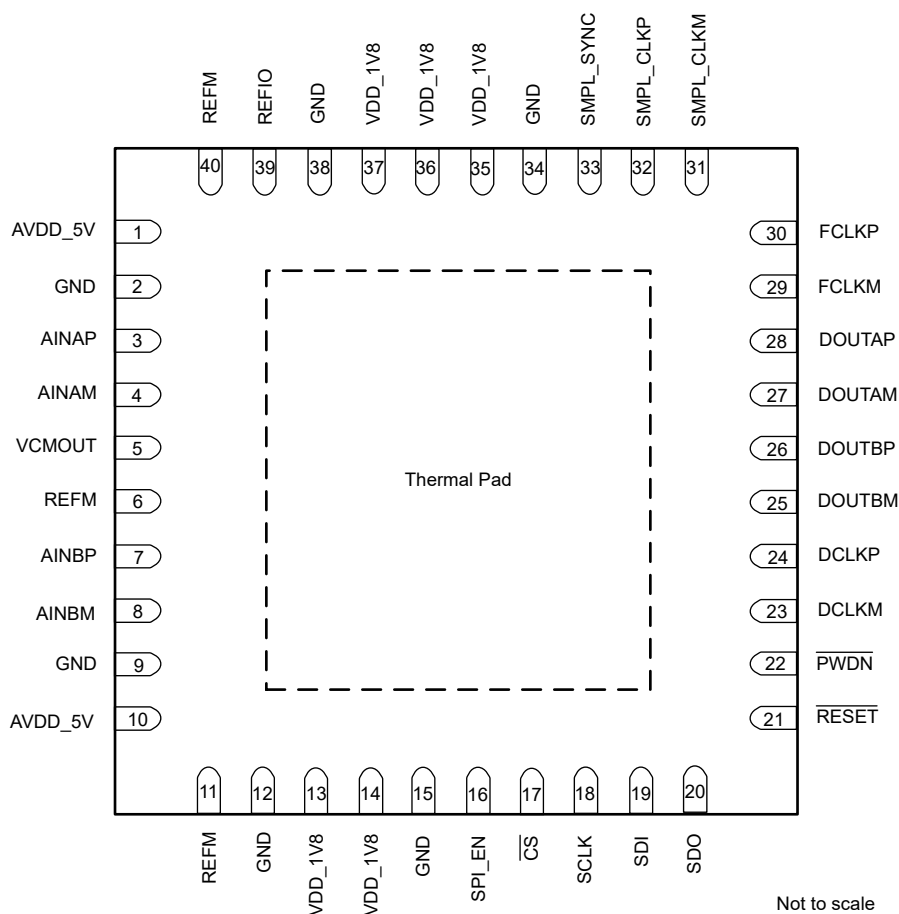


图 5-1. RHA 封装，6mm × 6mm，40 引脚 VQFN（顶视图）

引脚功能

引脚		类型 ⁽¹⁾	说明
名称	编号		
AINAM	4	I	ADC A 的负模拟输入。
AINAP	3	I	ADC A 的正模拟输入。
AINBM	8	I	ADC B 的负模拟输入。
AINBP	7	I	ADC B 的正模拟输入。
AVDD_5V	1、10	P	5V 模拟电源引脚。
CS	17	I	配置接口的片选输入引脚；低电平有效。
DCLKM	23	O	负差分数据时钟输出。在 DCLKP 和 DCLKM 之间靠近接收器的位置连接一个 100Ω 电阻器。
DCLKP	24	O	正差分数据时钟输出。在 DCLKP 和 DCLKM 之间靠近接收器的位置连接一个 100Ω 电阻器。
DOUTAM	27	O	负差分数据输出。在 DOUTAP 和 DOUTAM 之间靠近接收器的位置连接一个 100Ω 电阻器。 在双路模式下发送 ADC A 数据。 在单路模式下发送 ADC A 和 ADC B 数据。

引脚功能 (续)

引脚		类型 ⁽¹⁾	说明
名称	编号		
DOUTAP	28	O	与 ADC A 对应的正差分数据输出。在 DOUTAP 和 DOUTAM 之间靠近接收器的位置连接一个 100Ω 电阻器。 在双路模式下发送 ADC A 数据。 在单路模式下发送 ADC A 和 ADC B 数据。
DOUTBM	25	O	与双路模式对应的负差分数据输出。在 DOUTBP 和 DOUTBM 之间靠近接收器的位置连接一个 100Ω 电阻器。未在单路模式下使用。
DOUTBP	26	O	与双路模式下的 ADC B 对应的正差分数据输出。在 DOUTBP 和 DOUTBM 之间靠近接收器的位置连接一个 100Ω 电阻器。未在单路模式下使用。
FCLKM	29	O	负差分数据帧时钟输出。在 FCLKP 和 FCLKM 之间靠近接收器的位置连接一个 100Ω 电阻器。
FCLKP	30	O	正差分数据帧时钟输出。在 FCLKP 和 FCLKM 之间靠近接收器的位置连接一个 100Ω 电阻器。
GND	2、9、12、15、34、38	P	接地。
PWDN	22	I	断电控制；低电平有效。如果未使用，则连接到 VDD_1V8。
REFIO	39	I/O	内部基准电压输出。外部基准电压输入。将 10μF 去耦电容器连接到 REFM。
REFM	6、11、40	P	基准接地。连接至 GND。
RESET	21	I	复位输入；低电平有效。如果未使用，则连接到 VDD_1V8。
SCLK	18	I	配置接口的串行时钟输入。
SDI / EXTREF	19	I	SDI 是一个多功能逻辑输入；引脚功能由 SPI_EN 引脚决定。SDI 具有一个连接至 GND 的内部 100kΩ 下拉电阻。SPI_EN = 0b：SDI 是在内部或外部基准之间进行选择的逻辑输入。将 SDI 连接到 GND 以提供外部基准。将 SDI 连接到 VDD_1V8 以提供内部基准。SPI_EN = 1b：配置接口的串行数据输入
SDO	20	O	配置接口的串行数据输出。
SMPL_CLKM	31	I	ADC 采样时钟输入。LVDS 采样时钟的负差分输入。针对 CMOS 采样时钟，将此引脚连接至 GND。
SMPL_CLKP	32	I	ADC 采样时钟输入。LVDS 采样时钟的正差分输入。CMOS 采样时钟的时钟输入。
SMPL_SYNC	33	I	内部均值滤波器的同步输入。 如果未使用则连接至 GND。有关如何使用 SMPL_SYNC 引脚的信息，请参阅 同步多个 ADC 部分。
SPI_EN	16	I	启用 SPI 接口配置的控制；高电平有效。 将上拉电阻器连接到 VDD_1V8 以保持配置接口启用。如果未使用 SPI 配置，则连接至 GND。当 SPI_EN = 0 时，通过 SDI/EXTREF 引脚选择基准电压。
散热焊盘	—	P	外露散热焊盘连接至 GND。
VCMOUT	5	O	共模电压输出。使用 VCMOUT 设置 ADC 输入端的共模电压。将 1μF 去耦电容器连接到 GND。
VDD_1V8	13、14、35、36、37	P	1.8V 电源。将 1 μ F 和 0.1 μ F 去耦电容器连接到 GND。

(1) I = 输入，O = 输出，I/O = 输入或输出，G = 接地，P = 电源。

6 规格

6.1 绝对最大额定值

在工作环境温度范围内测得（除非另有说明）⁽¹⁾

	最小值	最大值	单位
VDD_1V8 至 GND	-0.3	2.1	V
AVDD_5V 至 GND	-0.3	5.5	V
AINAP、AINAM、AINBP 和 AINBM 至 GND	GND - 0.3	AVDD_5V + 0.3	V
REFIO 至 REFM	REFM - 0.3	AVDD_5V + 0.3	V
数字输入至 GND	GND - 0.3	VDD_1V8 + 0.3	V
REFM 至 GND	-0.3	0.3	V
输入电流到电源引脚外的任意引脚 ⁽²⁾	-10	10	mA
结温, T _J	-40	150	°C
贮存温度, T _{stg}	-60	150	°C

- (1) 超出绝对最大额定值运行可能会对器件造成永久损坏。绝对最大额定值并不表示器件能够在该等条件下或在任何超出建议运行条件的其他条件下正常运行。如果在建议运行条件以外，但在绝对最大额定值范围以内使用，器件可能无法完全正常运行，这可能会影响器件的可靠性、功能与性能，并且可能缩短器件寿命。
- (2) 必须将引脚电流限制在 10mA 或以下。

6.2 ESD 等级

		值	单位
V _(ESD)	静电放电	人体放电模型 (HBM)，符合 ANSI/ESDA/JEDEC JS-001，模拟输入引脚 AINAP、AINAM、AINBP 和 AINBM ⁽¹⁾	±2000
		人体放电模型 (HBM)，符合 ANSI/ESDA/JEDEC JS-001，其他所有引脚 ⁽¹⁾	±1000
		充电器件模型 (CDM)，符合 ANSI/ESDA/JEDEC JS-002 标准，所有引脚 ⁽²⁾	±500

- (1) JEDEC 文档 JEP155 指出：500V HBM 时能够在标准 ESD 控制流程下安全生产。
- (2) JEDEC 文档 JEP157 指出：250V CDM 时能够在标准 ESD 控制流程下安全生产。

6.3 热性能信息

热指标 ⁽¹⁾		ADS922x	单位
		RHA (VQFN)	
		40 引脚	
R _{θJA}	结至环境热阻	25.8	°C/W
R _{θJC(top)}	结至外壳（顶部）热阻	13.3	°C/W
R _{θJB}	结至电路板热阻	7.5	°C/W
Ψ _{JT}	结至顶部特征参数	0.1	°C/W
Ψ _{JB}	结至电路板特征参数	7.4	°C/W
R _{θJC(bot)}	结至外壳（底部）热阻	1.1	°C/W

- (1) 有关新旧热指标的更多信息，请参阅 [半导体和 IC 封装热指标](#) 应用手册。

6.4 建议运行条件

在自然通风条件下的工作温度范围内测得（除非另有说明）

参数		测试条件	最小值	典型值	最大值	单位
电源						
AVDD_5V	模拟电源 AVDD_5V 至 GND	ADS9227	4.5	5	5.5	V
		ADS9228、ADS9229	4.75	5	5.25	
VDD_1V8	电源	VDD_1V8 至 GND	1.75	1.8	1.85	V
基准电压						
V _{REF}	基准电压至 ADC	外部基准	4.076	4.096	4.116	V
模拟输入						
V _{IN}	绝对输入电压	AINx ⁽¹⁾ 至 GND	V _{CM} - 1.6		V _{CM} + 1.6	V
FSR	满标量程输入范围	(AINAP - AINAM) 和 (AINBP - AINBM)	-3.2		3.2	V
V _{CM}	共模输入范围 ⁽²⁾	(AINAP + AINAM) / 2 和 (AINBP + AINBM) / 2	V _{CMOUT} - 0.07		V _{CMOUT} + 0.07	V
温度范围						
T _A	环境温度		-40	25	125	°C

- (1) AINx 指模拟输入 AINAP、AINAM、AINBP 和 AINBM。
(2) 如果输入共模电压超过规格，则 ADC 通道断电。

6.5 电气特性

对于 ADS9229 和 ADS9228, AVDD_5V = 4.75V 至 5.25V, 对于 ADS9227, AVDD_5V = 4.5V 至 5.5V, VDD_1V8 = 1.75V 至 1.85V, 内部 $V_{REF} = 4.096V$, 最大吞吐量 (除非另有说明); $T_A = -40^{\circ}C$ 至 $+125^{\circ}C$ 时的最小值和最大值; $T_A = 25^{\circ}C$ 时的典型值。

参数		测试条件	最小值	典型值	最大值	单位
模拟输入						
I_B	输入偏置电流			0.1		nA
	输入偏置电流热漂移	$T_A = 0^{\circ}C$ 至 $70^{\circ}C$		0.02		nA/ $^{\circ}C$
		$T_A = -40^{\circ}C$ 至 $125^{\circ}C$		0.1		
直流性能						
	分辨率	无丢码		16		位
DNL	微分非线性		-0.9	± 0.3	0.9	LSB
INL	积分非线性	$T_A = ^{\circ}C$ 至 $70^{\circ}C$, 所有器件	-0.4	± 0.3	0.4	LSB
		ADS9228、ADS9227	-0.75	± 0.3	0.75	
		ADS9229	-1	± 0.3	1	
$V_{(OS)}$	输入失调电压误差			± 10		LSB
dV_{OS}/dT	输入偏移误差热漂移			0.25	1	ppm/ $^{\circ}C$
G_E	增益误差 ⁽¹⁾		-0.05	± 0.01	0.05	%FSR
dG_E/dT	增益误差热漂移 ⁽¹⁾			0.5	2	ppm/ $^{\circ}C$
交流性能						
SINAD	信噪比+失真比	$f_{IN} = 2kHz$	92	93.8		dB
		$f_{IN} = 1MHz$		92.9		
SNR	信噪比	$f_{IN} = 2kHz$	92.3	93.9		dBFS
		$f_{IN} = 1MHz$		93.3		
THD	总谐波失真	$f_{IN} = 2kHz$		-120		dB
		$f_{IN} = 1MHz$		-104		
SFDR	无杂散动态范围	$f_{IN} = 2kHz$		120		dB
		$f_{IN} = 1MHz$		104		
	隔离串扰	$f_{IN} = 2kHz$		120		dB
采样动态						
	孔径抖动	SMPL_CLKP 上的单端 CMOS 时钟		0.3		ψ_{RMS}
		差分 LVDS 采样时钟		0.8		
BW	输入带宽	ADS9229、ADS9228		90		MHz
		ADS9227		45		
内部基准						
$V_{REF}^{(2)}$	REFIO 引脚上的电压 (配置为输出)	REFIO 引脚上的 $1\mu F$ 电容器, $T_A = 25^{\circ}C$	4.092	4.096	4.1	V
	基准温漂			6	20	ppm/ $^{\circ}C$
共模输出缓冲器						
V_{CMOUT}	共模输出电压	ADS9229	2.2	2.460	2.65	V
		ADS9228	2.2	2.410	2.65	
		ADS9227	2.2	2.385	2.65	
	输出电流驱动		0		5	μA
LVDS 接收器 (SMPL_CLK)						
V_{TH}	高电平输入电压 (P - M)	交流耦合	100			mV
		直流耦合	300			

6.5 电气特性 (续)

对于 ADS9229 和 ADS9228, AVDD_5V = 4.75V 至 5.25V, 对于 ADS9227, AVDD_5V = 4.5V 至 5.5V, VDD_1V8 = 1.75V 至 1.85V, 内部 V_{REF} = 4.096V, 最大吞吐量 (除非另有说明); T_A = -40°C 至 +125°C 时的最小值和最大值; T_A = 25°C 时的典型值。

参数		测试条件	最小值	典型值	最大值	单位
V _{TL}	低电平输入电压 (P - M)	交流耦合			-100	mV
		直流耦合			-300	
V _{ICM}	输入共模电压		0.5	1.2	1.4	V
LVDS 输出 (CLKOUT、DOUTA 和 DOUTB)						
V _{ODIFF}	差分输出电压	R _L = 100Ω	200	350	500	mV
V _{OCM}	输出共模电压	R _L = 100Ω	0.88	1.1	1.32	V
CMOS 输入 (CS、SCLK 和 SDI)						
V _{IL}	输入低逻辑电平		-0.1		0.5	V
V _{IH}	输入高逻辑电平		1.3		VDD_1V8	V
CMOS 输出 (SDO)						
V _{OL}	输出低逻辑电平	I _{OL} = 200μA 灌电流	0		0.4	V
V _{OH}	输出高逻辑电平	I _{OH} = 200μA 拉电流	1.4		VDD_1V8	V
电源						
I _{AVDD_5V}	来自 AVDD_5V 的电源电流	吞吐量为 20MSPS (ADS9229)		55	59	mA
		吞吐量为 10MSPS (ADS9228)		33	40	
		吞吐量为 5MSPS (ADS9227)		20	24	
		断电			2	
I _{VDD_1V8}	来自 VDD_1V8 的电源电流	吞吐量为 20MSPS (ADS9229)		103	110	mA
I _{VDD_1V8}	来自 VDD_1V8 的电源电流	吞吐量为 10MSPS (ADS9228)		70.5	89	
		吞吐量为 5MSPS (ADS9227)		50	66	
		断电			2	

- (1) 这些规格包括整个温度范围变化, 但不包括内部基准产生的误差。
- (2) 不包括由焊接漂移效应引起的电压变化。

6.6 时序要求

对于 ADS9229 和 ADS9228, AVDD_5V = 4.75V 至 5.25V, 对于 ADS9227, AVDD_5V = 4.5V 至 5.5V, VDD_1V8 = 1.75V 至 1.85V, 内部 V_{REF} = 4.096V, 最大吞吐量 (除非另有说明); T_A = -40°C 至 +125°C 时的最小值和最大值; T_A = 25°C 时的典型值

		最小值	最大值	单位	
转换周期					
f _{CYCLE}	采样频率	ADS9229	7	20	MHz
		ADS9228	3.9	10	
		ADS9227	3.9	5	
t _{CYCLE}	ADC 周期时长	1 / f _{CYCLE}		s	
t _{PL_SMPCLK}	采样时钟低电平时间	0.4	0.6	t _{CYCLE}	
t _{PH_SMPCLK}	采样时钟高电平时间	0.4	0.6	t _{CYCLE}	
f _{CLK}	最大 SCLK 频率			10	MHz
t _{CLK}	最小 SCLK 时间周期	100			ns
SPI 时序					
t _{hi_CSZ}	脉冲持续时间: \overline{CS} 高电平	220			ns
t _{PH_CK}	SCLK 高电平时间	0.48	0.52	t _{CLK}	
t _{PL_CK}	SCLK 低电平时间	0.48	0.52	t _{CLK}	
t _{d_CSCK}	建立时间: \overline{CS} 下降至第一个 SCLK 上升沿	20			ns
t _{su_CKDI}	建立时间: SDI 数据对相应的 SCLK 上升沿有效	10			ns
t _{h_CKDI}	保持时间: SCLK 上升沿到 SDI 上的相应数据有效	5			ns
t _{d_CKCS}	延迟时间: 最后一个 SCLK 下降沿到 \overline{CS} 上升沿	5			ns

6.7 开关特性

对于 ADS9229 和 ADS9228, AVDD_5V = 4.75V 至 5.25V, 对于 ADS9227, AVDD_5V = 4.5V 至 5.5V, VDD_1V8 = 1.75V 至 1.85V, 内部 V_{REF} = 4.096V, 最大吞吐量 (除非另有说明); T_A = -40°C 至 +125°C 时的最小值和最大值; T_A = 25°C 时的典型值

参数		测试条件	最小值	最大值	单位
复位					
t _{PU}	器件上电时间			25	ms
LVDS 数据接口					
t _{RT}	上升时间	使用长度为 20mm 的 50Ω 传输线, 差分 R _L = 100Ω, C _L = 1pF		600	ps
t _{FT}	下降时间			600	ps
t _{CYCLE}	采样时钟周期	ADS9229	50		ns
		ADS9228	100		
		ADS9227	200		
t _{DCLK}	时钟输出		4.167		ns
	时钟占空比		45	55	%
t _{d_DCLKDO}	延时时间: DCLKP 上升到相应数据有效	SDR 模式	-0.35	0.35	ns
t _{off_DCLKDO_r}	时间偏移: DCLKP 上升到相应数据有效	DDR 模式	t _{DCLK} / 4 - 0.35	t _{DCLK} / 4 + 0.35	ns
t _{off_DCLKDO_f}	时间偏移: DCLKP 下降至相应数据有效	DDR 模式	t _{DCLK} / 4 - 0.35	t _{DCLK} / 4 + 0.35	ns
t _{PD}	延时时间: SMPL_CLK 下降至 DCLKP 上升			t _{DCLK}	ns
t _{PU_SMPL_CLK}	延时时间: 连接到 SMPL_CLK 的自由运行时钟到 ADC 数据有效			100	μs
t _{d_SMPL_DATA}	延时时间: SMPL_CLK 下降至 FCLKP 上升	ADS9229	370	378	ns
		ADS9228	186	196	
		ADS9227	103	112	
SPI 时序					
t _{den_CKDO}	延时时间: 第 8 个 SCLK 上升沿至 SDO 使能			30	ns
t _{dz_CKDO}	延时时间: 第 24 个 SCLK 上升沿至 SDO 进入高阻态			30	ns
t _{d_CKDO}	延时时间: SCLK 启动沿到 SDO 上的相应数据有效			30	ns
t _{ht_CKDO}	保持时间: SCLK 启动沿到 SDO 上的前一个数据有效		2		ns

6.8 时序图

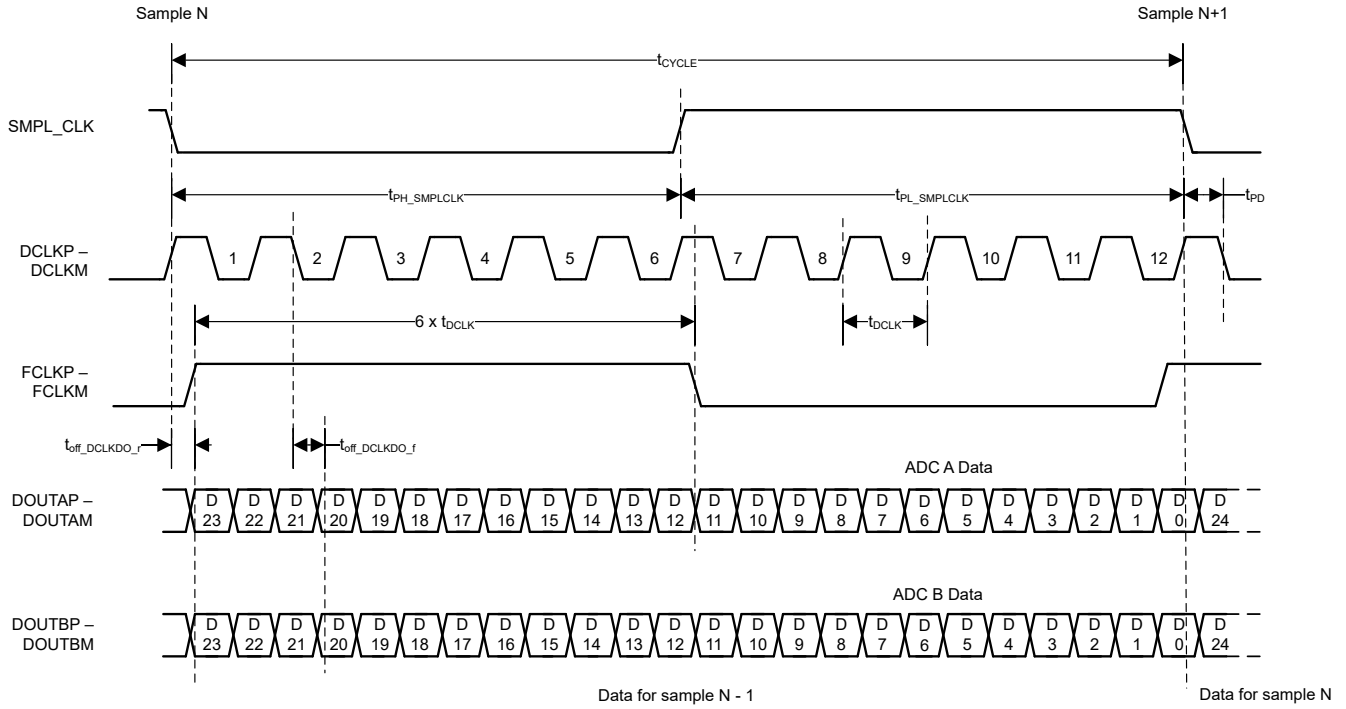


图 6-1. LVDS 数据接口：双路 DDR

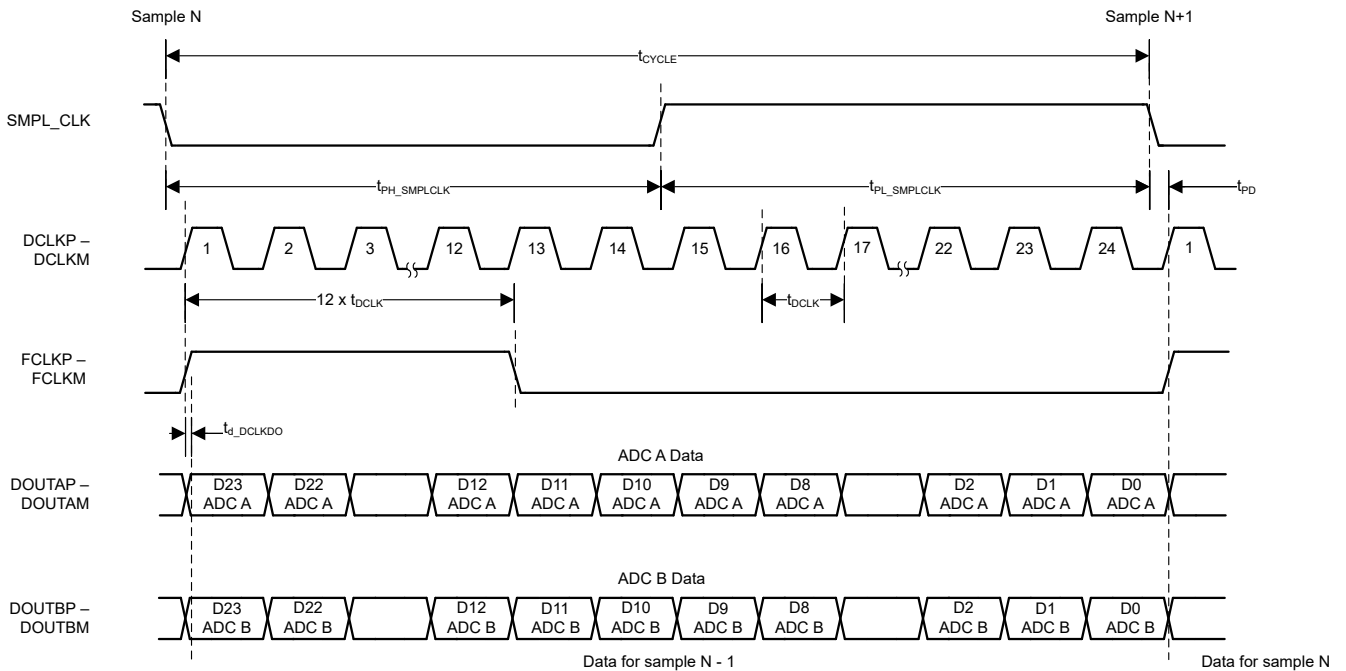


图 6-2. LVDS 数据接口：双路 SDR

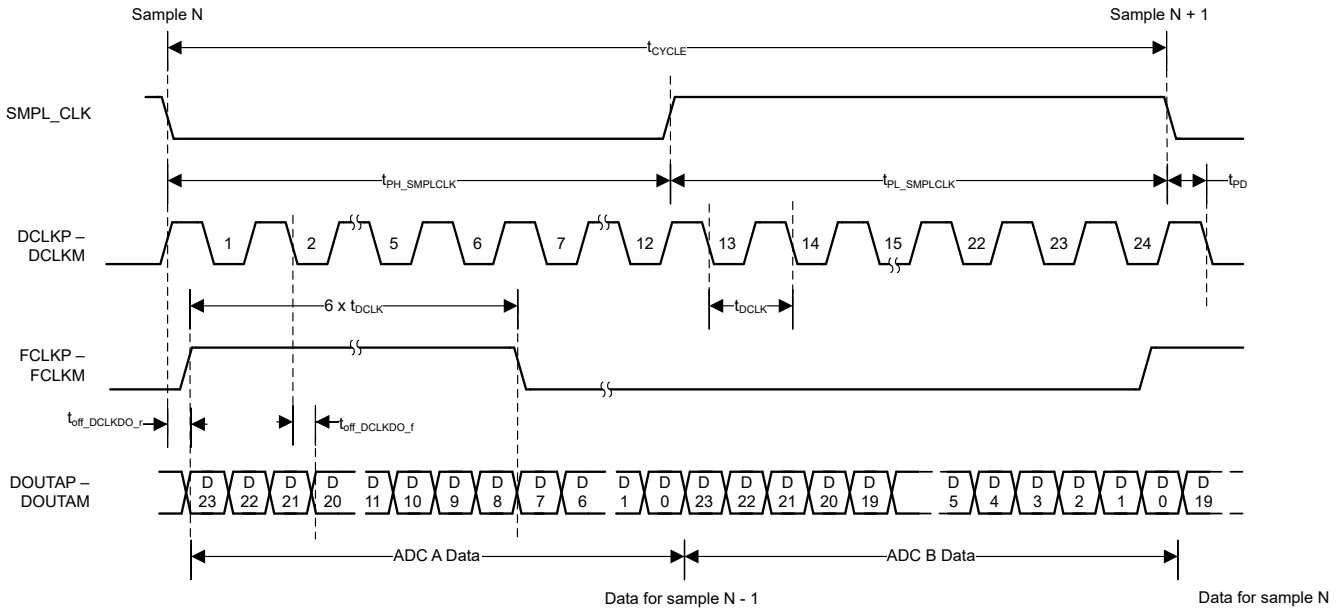


图 6-3. LVDS 数据接口：单路 DDR

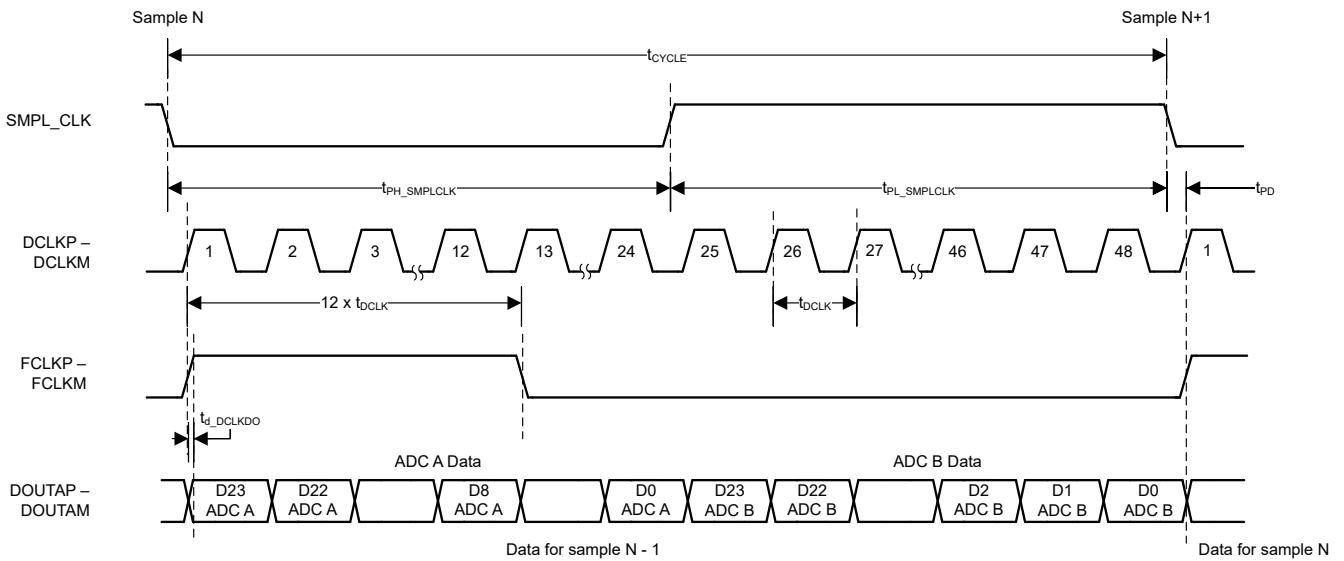


图 6-4. LVDS 数据接口：单路 SDR

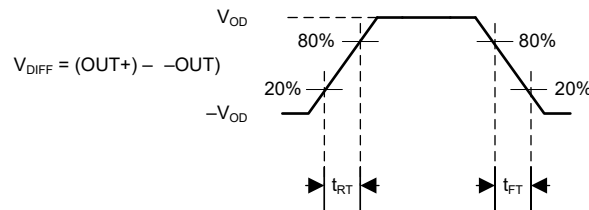


图 6-5. LVDS 输出转换次数

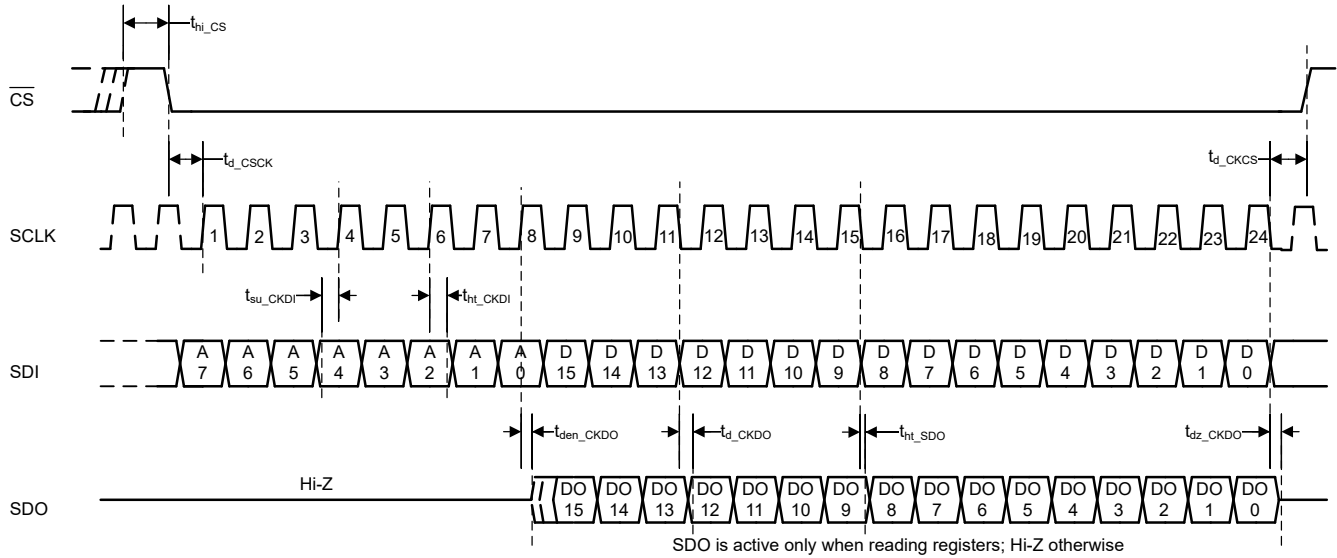


图 6-6. 配置 SPI

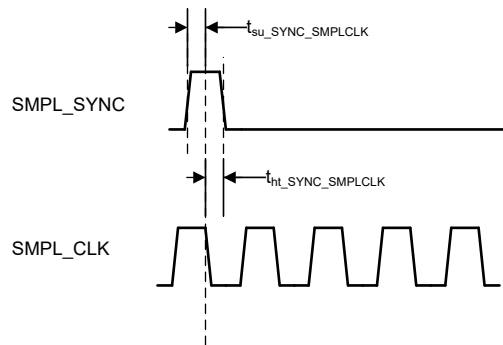


图 6-7. SMPL_SYNC 时序

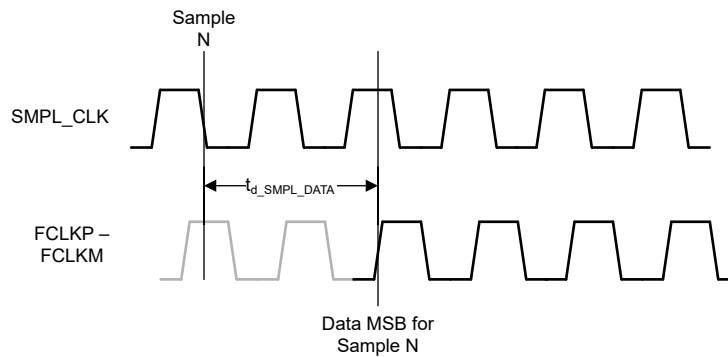


图 6-8. 采样边沿到相应数据 MSB 输出时序

6.9 典型特性：所有器件

$T_A = 25^\circ\text{C}$, $AVDD_5V = 5V$, $VDD_1V8 = 1.8V$, 外部 $V_{REF} = 4.096V$, 最大吞吐量 (除非另有说明)

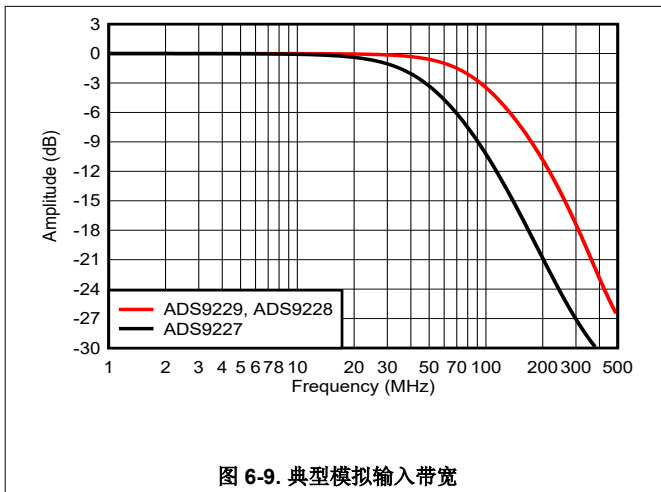


图 6-9. 典型模拟输入带宽

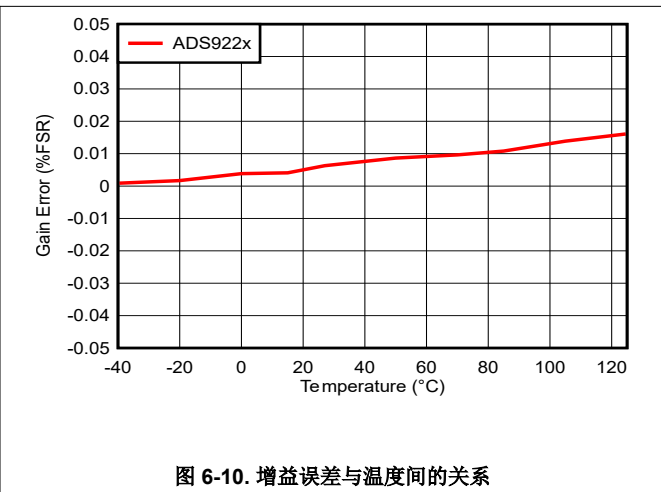


图 6-10. 增益误差与温度间的关系

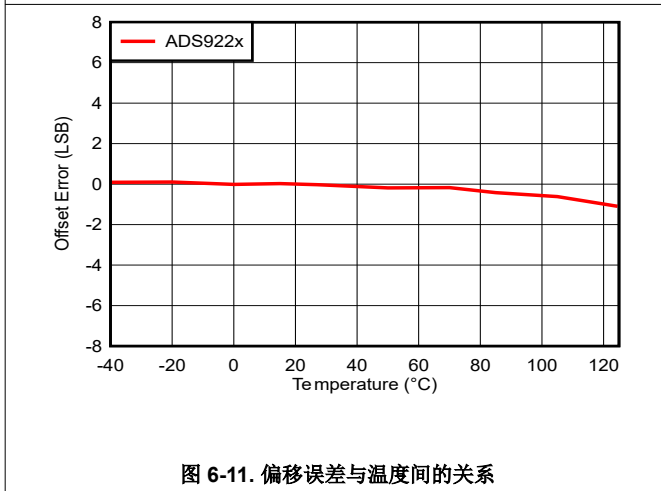


图 6-11. 偏移误差与温度间的关系

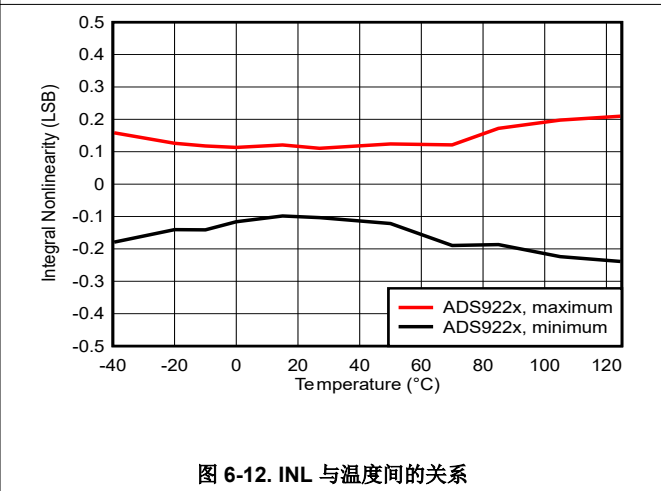


图 6-12. INL 与温度间的关系

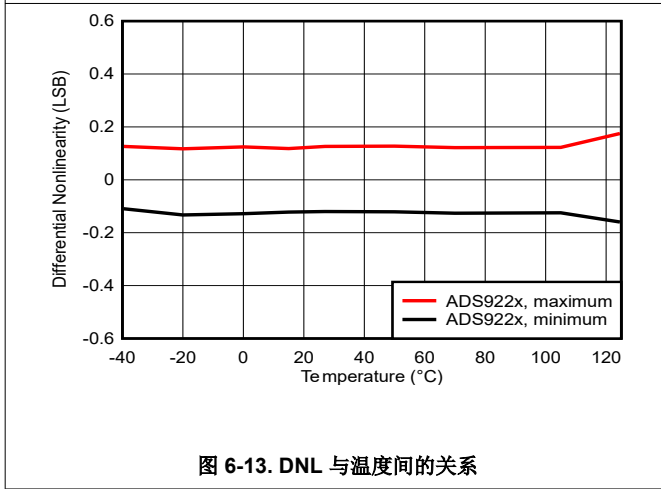


图 6-13. DNL 与温度间的关系

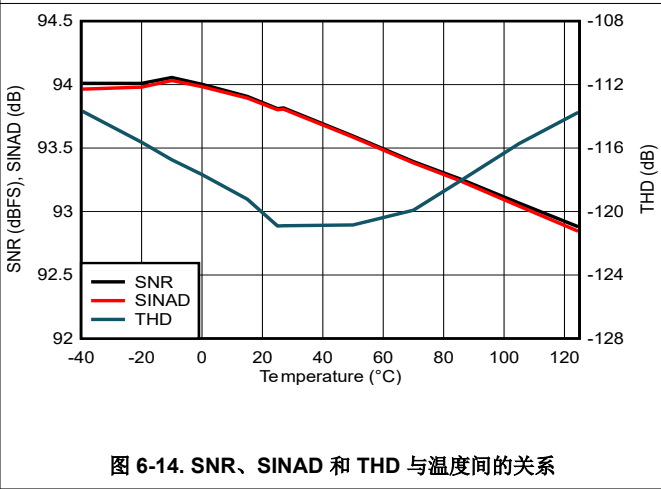


图 6-14. SNR、SINAD 和 THD 与温度间的关系

6.9 典型特性：所有器件（续）

$T_A = 25^\circ\text{C}$ ， $AVDD_5V = 5V$ ， $VDD_1V8 = 1.8V$ ，外部 $V_{REF} = 4.096V$ ，最大吞吐量（除非另有说明）

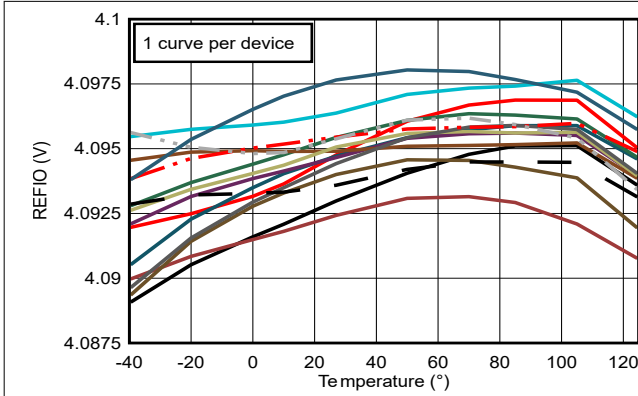


图 6-15. REFIO 电压与温度间的关系

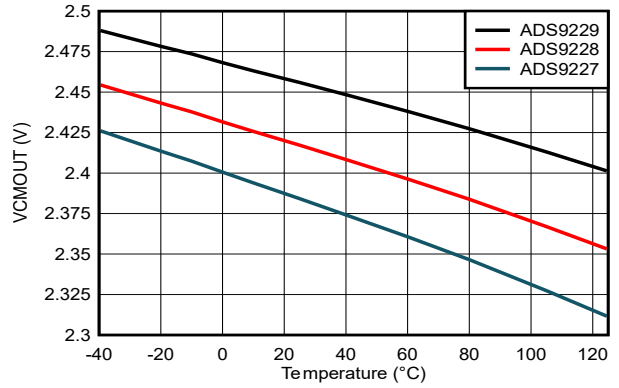


图 6-16. V_{CMOUT} 电压与温度间的关系

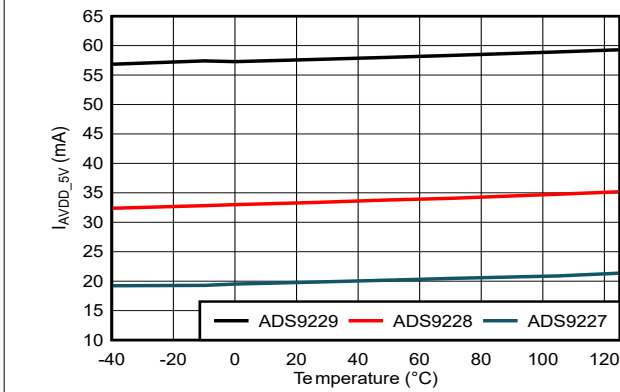


图 6-17. $AVDD_5V$ 电流与温度间的关系

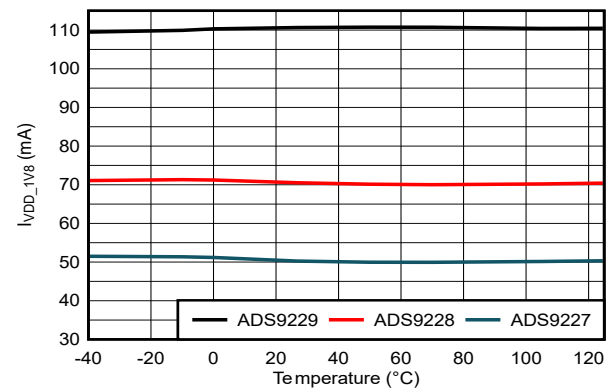
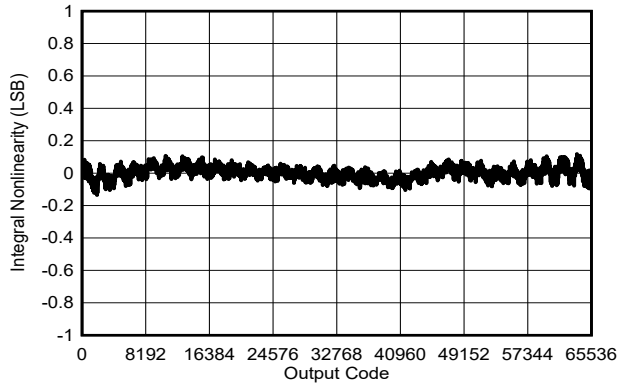


图 6-18. VDD_1V8 电流与温度间的关系

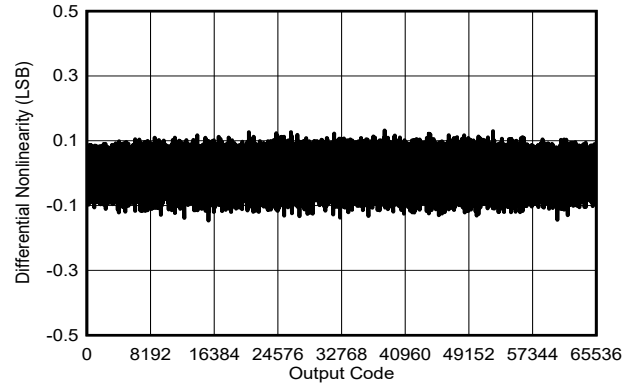
6.10 典型特性：ADS9229

$T_A = 25^\circ\text{C}$ ， $AVDD_{5V} = 5V$ ， $VDD_{1V8} = 1.8V$ ，外部 $V_{REF} = 4.096V$ ，最大吞吐量（除非另有说明）



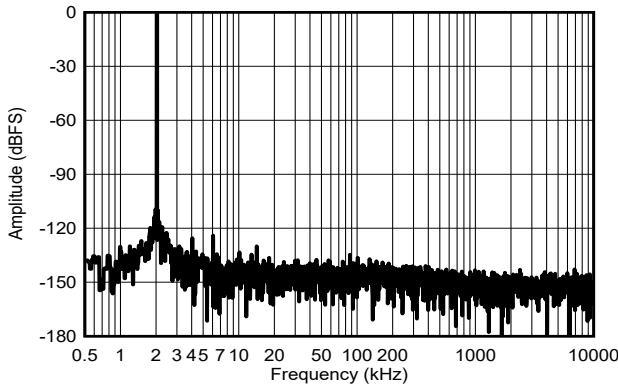
典型 INL = $\pm 0.15\text{LSB}$

图 6-19. 典型 INL



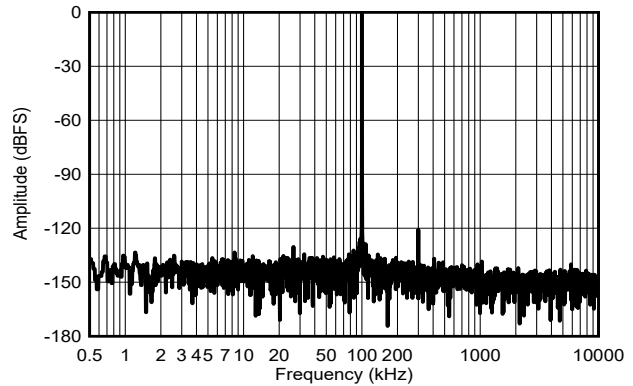
典型 DNL = $\pm 0.15\text{LSB}$

图 6-20. 典型 DNL：ADS9229



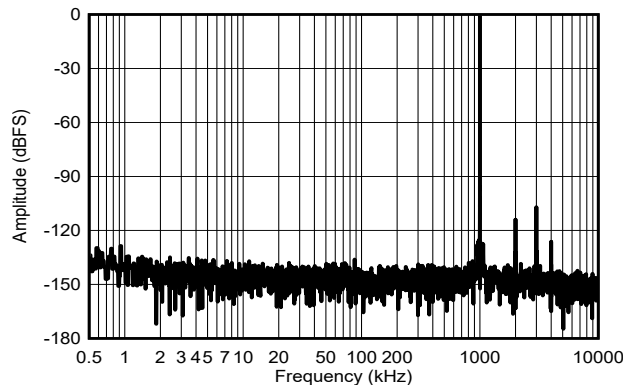
$f_{IN} = 2\text{kHz}$ ，SNR = 93.5dBFS，THD = -120dB

图 6-21. $f_{IN} = 2\text{kHz}$ 时的典型 FFT



$f_{IN} = 100\text{kHz}$ ，SNR = 93.5dBFS，THD = -118dB

图 6-22. $f_{IN} = 100\text{kHz}$ 时的典型 FFT

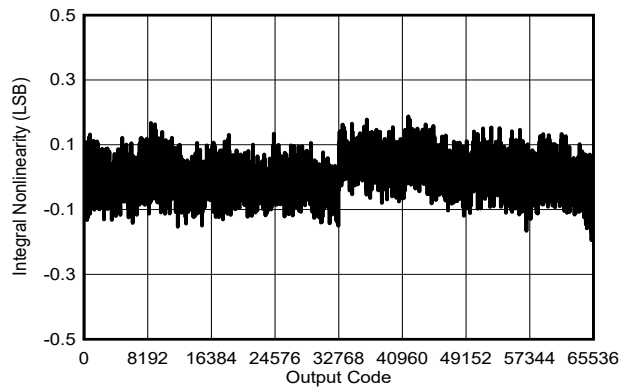


$f_{IN} = 1\text{MHz}$ ，SNR = 93.3dBFS，THD = -104.2dB

图 6-23. $f_{IN} = 1\text{MHz}$ 时的典型 FFT

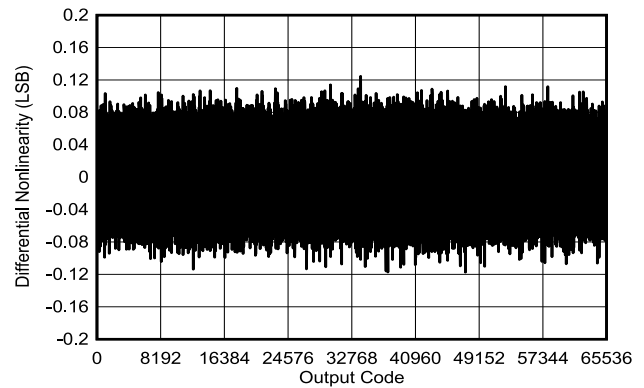
6.11 典型特性 : ADS9228

$T_A = 25^\circ\text{C}$, $AVDD_{5V} = 5V$, $VDD_{1V8} = 1.8V$, 内部 $V_{REF} = 4.096V$, 最大吞吐量 (除非另有说明)



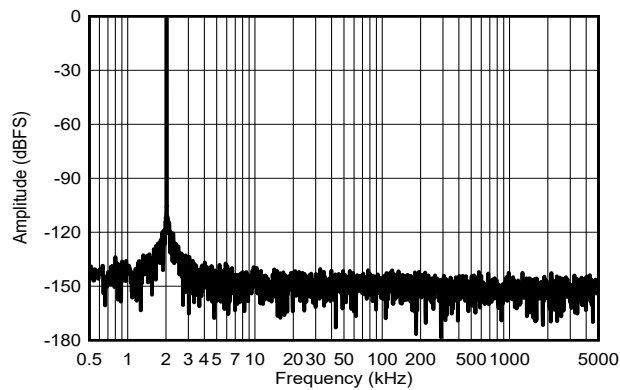
典型 INL = $\pm 0.2\text{LSB}$

图 6-24. 典型 INL



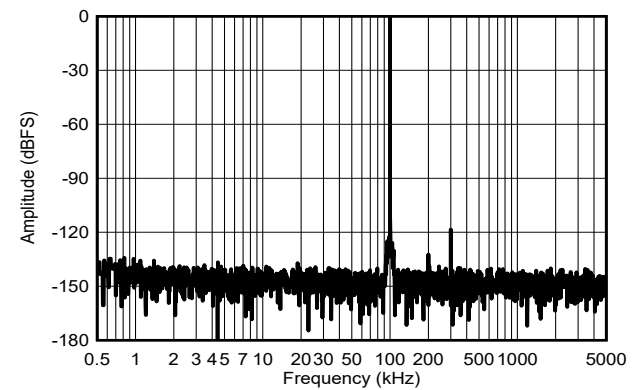
典型 DNL = $\pm 0.15\text{LSB}$

图 6-25. 典型 DNL



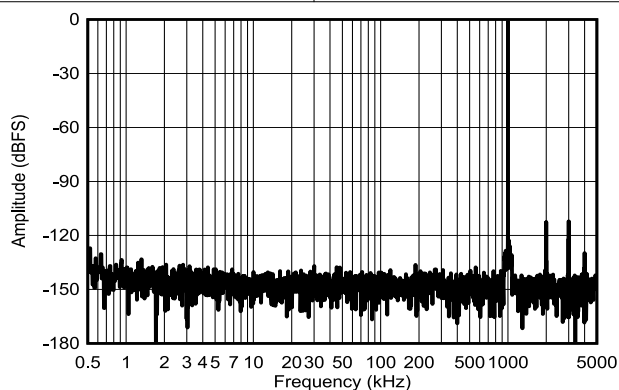
$f_{IN} = 2\text{kHz}$, SNR = 93.9dBFS , THD = -122dB

图 6-26. $f_{IN} = 2\text{kHz}$ 时的典型 FFT



$f_{IN} = 100\text{kHz}$, SNR = 93.8dBFS , THD = -118dB

图 6-27. $f_{IN} = 100\text{kHz}$ 时的典型 FFT

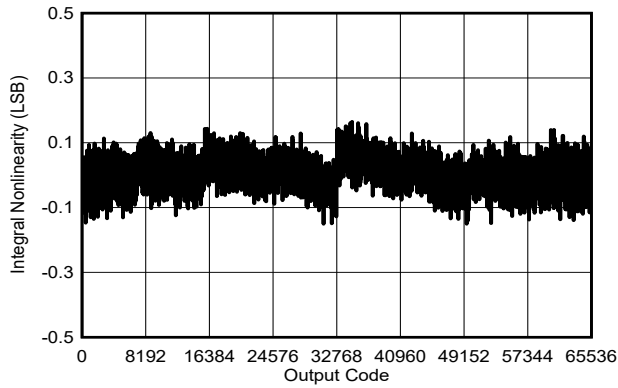


$f_{IN} = 1\text{MHz}$, SNR = 93.3dBFS , THD = -104dB

图 6-28. $f_{IN} = 1\text{MHz}$ 时的典型 FFT

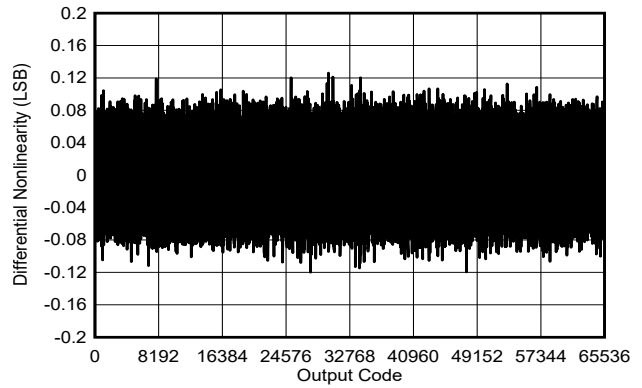
6.12 典型特性：ADS9227

$T_A = 25^\circ\text{C}$ ， $AVDD_{5V} = 5V$ ， $VDD_{1V8} = 1.8V$ ，内部 $V_{REF} = 4.096V$ ，最大吞吐量（除非另有说明）



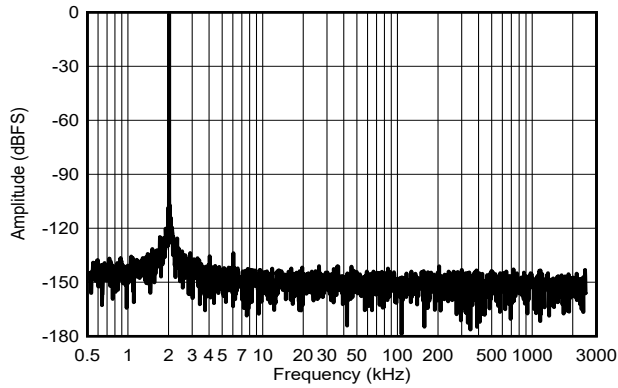
典型 INL = $\pm 0.2\text{LSB}$

图 6-29. 典型 INL



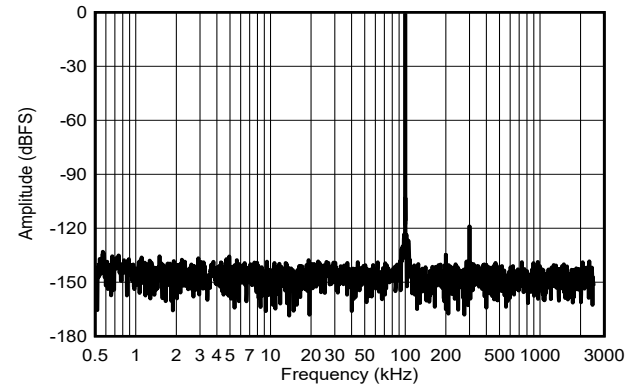
典型 DNL = $\pm 0.15\text{LSB}$

图 6-30. 典型 DNL



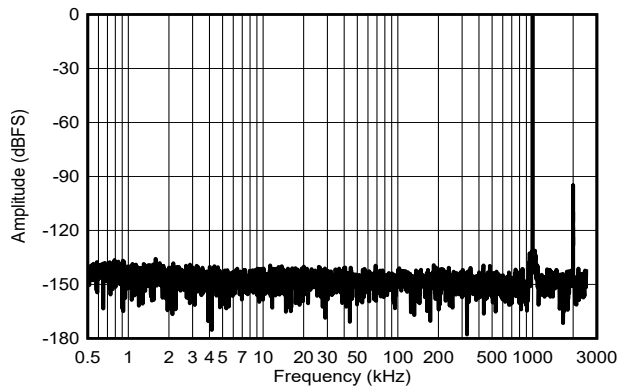
$f_{IN} = 2\text{kHz}$ ，SNR = 93.9dBFS，THD = -122.5dB

图 6-31. $f_{IN} = 2\text{kHz}$ 时的典型 FFT



$f_{IN} = 100\text{kHz}$ ，SNR = 93.8dBFS，THD = -119dB

图 6-32. $f_{IN} = 100\text{kHz}$ 时的典型 FFT



$f_{IN} = 1\text{MHz}$ ，SNR = 93.3dBFS，THD = -104.5dB

图 6-33. $f_{IN} = 1\text{MHz}$ 时的典型 FFT

7 详细说明

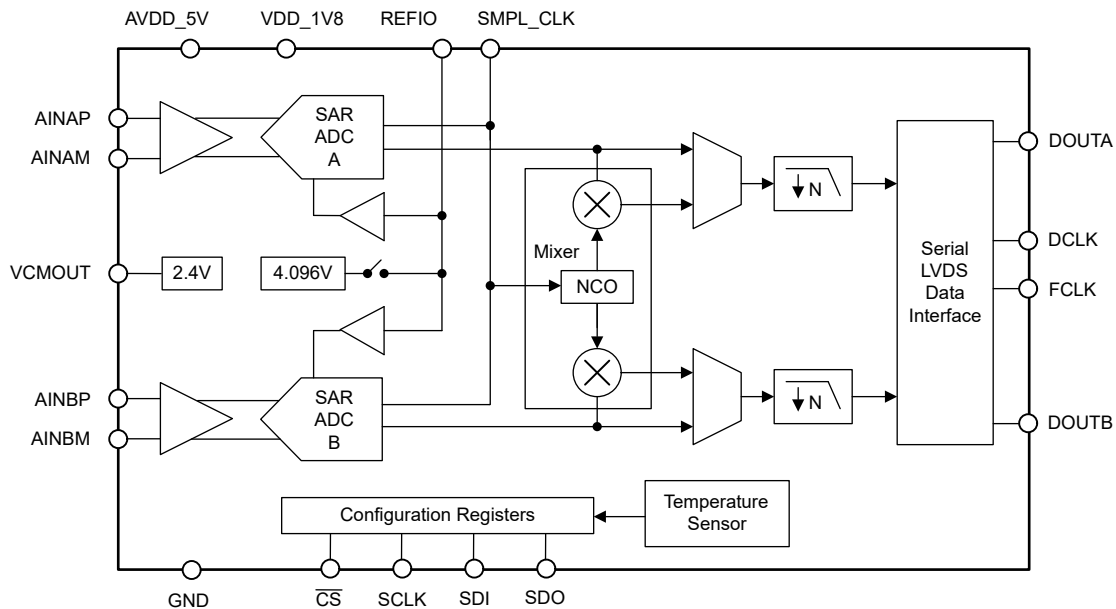
7.1 概述

ADS922x 是一种 16 位、20MSPS/通道、双通道、同步采样模数转换器 (ADC)。ADS922x 在 ADC 输入端集成了高阻抗缓冲器、电压基准、基准缓冲器和共模电压输出缓冲器。ADS9229 支持单极差分模拟输入信号。ADC 输入端的缓冲器经优化，可实现低失真和低功耗运行。

对于模拟输入信号的直流电平转换，该器件具有共模电压输出缓冲器。共模电压源自集成基准缓冲器的输出。启动转换时，将对 (AINAP - AINAM) 引脚和 (AINBP - AINBM) 引脚之间的差分输入进行采样。ADS922x 使用 SMPL_CLKP 引脚上的时钟输入来启动转换。

在 20MSPS/通道下工作时，ADS922x 仅消耗 230mW/通道 的功率，其中包括 ADC 输入端缓冲器的功耗。串行 LVDS (SLVDS) 数字接口简化了电路板布局布线、时序、固件，并支持在较低时钟速度下实现全吞吐量。

7.2 功能方框图



7.3 特性说明

7.3.1 模拟输入

ADS922x 支持交流耦合和直流耦合差分模拟输入。模拟输入的输入共模电压必须与 VCMOUT 引脚上的电压电平匹配。图 7-1 展示了器件的等效输入网络图。

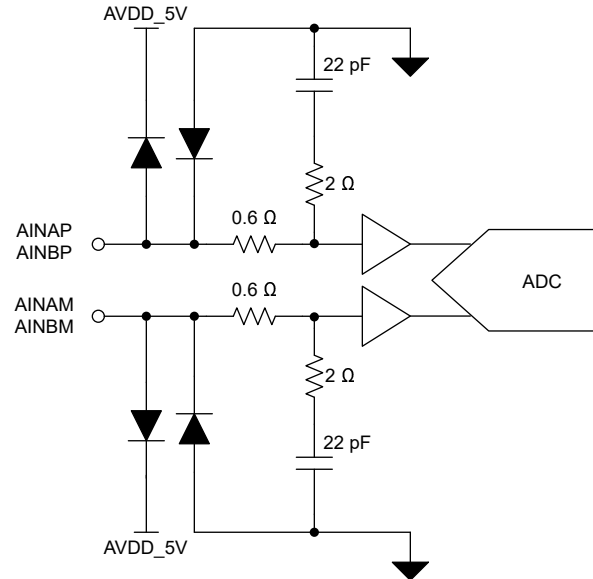


图 7-1. 等效输入网络

7.3.2 模拟输入带宽

图 6-9 显示了 ADS922x 器件系列的模拟全功率输入带宽。ADS9229 和 ADS9228 的 -3dB 带宽为 90MHz，ADS9227 的带宽为 45MHz。

7.3.3 ADC 传递函数

ADS922x 支持 $\pm 3.2V$ 差分输入范围。该器件以直接二进制或二进制补码格式输出 16 位转换数据。如表 7-1 所示，所有模拟通道的输出代码格式均相同。可以使用寄存器地址 0x0D 中的 DATA_FORMAT 字段配置输出代码的格式。ADC 的最低有效位 (LSB) 由 $1LSB = 6.4V/2^{16}$ 给出。

表 7-1. 传输特性

输入电压	说明	二进制补码格式的 ADC 输出	直接二进制格式的 ADC 输出
$\leq -3.2V + 1LSB$	负满量程代码	0x8000	0x0000
$0V + 1LSB$	中间码	0x0000	0x7FFF
$\geq 3.2V - 1LSB$	正满量程代码	0x7FFF	0xFFFF

7.3.4 参考

ADS922x 器件内部具有一个精密的低漂移电压基准。为了获得出色性能，可通过将 10 μF 陶瓷旁路电容器连接到 REFIO 引脚来过滤内部基准噪声。通过写入寄存器地址 0xC1 中的 PD_REF 字段，可以在禁用内部基准电压的情况下在 REFIO 引脚连接外部基准电压。

7.3.4.1 内部基准电压

ADS922x 具有标称输出电压为 4.096V 的内部基准电压。上电时，内部基准电压默认启用。在 REFIO 引脚和 REFEM 引脚之间放置一个最小 10 μF 的去耦电容器。图 7-2 显示了内部基准电压方框图。

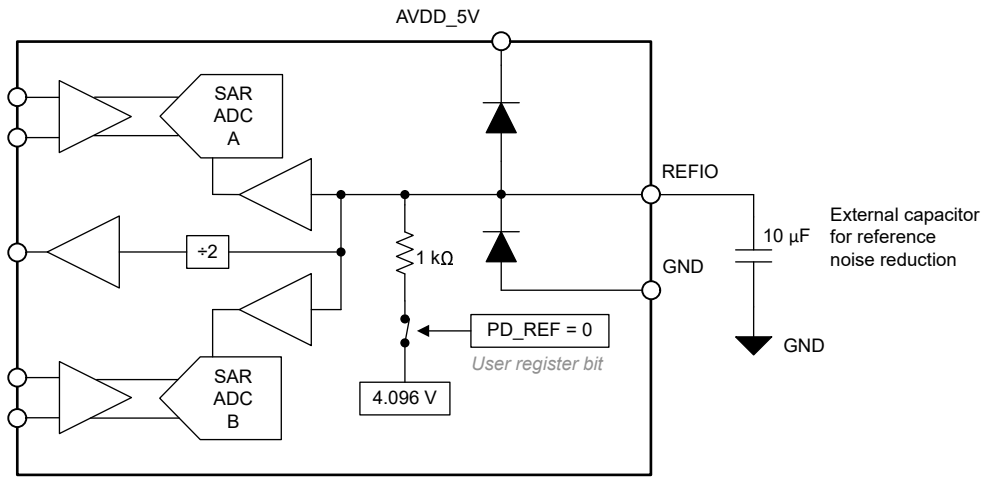


图 7-2. 内部基准电压

7.3.4.2 外部基准电压

将外部 4.096V 基准电压连接到 REFIO 引脚，并在 REFIO 引脚和 REFEM 引脚之间放置一个适当的去耦电容器。为了提高热漂移性能，建议使用 REF7040。要禁用内部基准，请在寄存器组 1 的地址 0xC1 中设置 PD_REF = 1b。REFIO 引脚具有连接到 AVDD_5V 引脚和 REFEM 引脚的静电放电 (ESD) 保护二极管。图 7-3 显示了外部基准图。

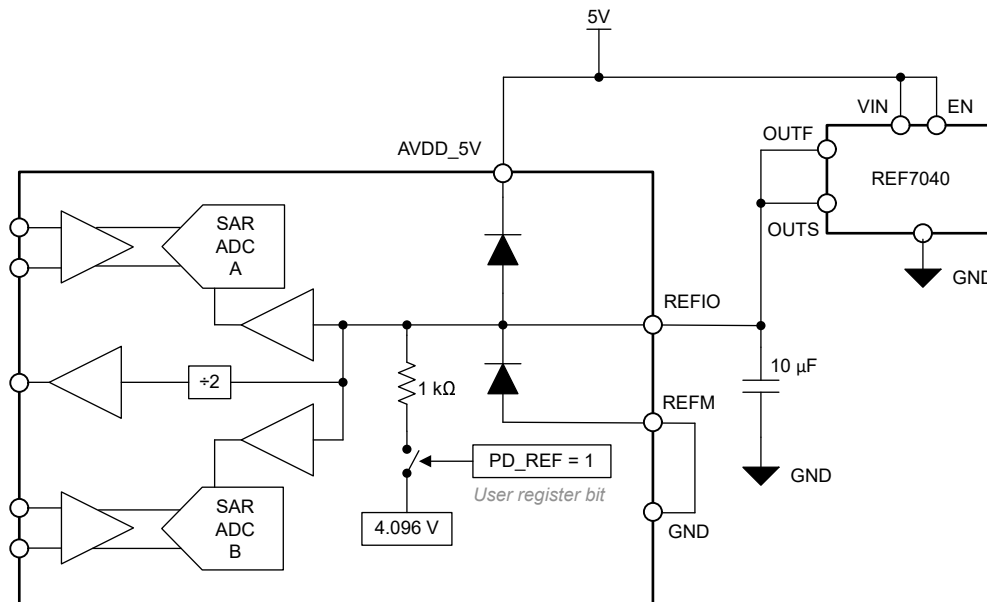


图 7-3. 外部基准电压

7.3.5 温度传感器

ADS922x 具有一个用于测量器件内部温度的 10 位温度传感器。按照表 7-2 中列出的顺序，通过 SPI 读取温度传感器输出。在任意时刻独立于 ADC 数据接口读取温度传感器数据。

温度传感器的传递函数由方程式 1 给出：

$$\text{Temperature} = -85.0172 + (10 \text{ bit output} \times 0.24918) \text{ } ^\circ\text{C} \quad (1)$$

表 7-2. 读取温度传感器输出的序列

寄存器地址	寄存器组	值	注释
0x90	1	0x4000	写入寄存器以在地址 0x91 中加载温度传感器输出
0x91	1	10 位温度传感器数据	读取温度传感器输出寄存器
0x90	1	0x0000	写入寄存器

7.3.6 数据平均

ADS922x 具有内置抽取滤波器，可对 ADC 的转换结果进行平均。输出数据速率随着数据平均值的增加而降低。表 7-3 将 ADC 输出速度与 SNR 和 OSR 进行了比较。表 7-4 中通过均值计算实现的 SNR 提升展示了与不同过采样率对应的寄存器设置。

表 7-3. SNR 与 OSR

OSR	SNR (dBFS)	ADC 输出速度
1	93.8	f_{CYCLE}
2	94.9	$f_{\text{CYCLE}}/2$
4	95.9	$f_{\text{CYCLE}}/4$
8	96.6	$f_{\text{CYCLE}}/8$
16	97.0	$f_{\text{CYCLE}}/16$

表 7-4. OSR 的寄存器映射设置

DECIMATION	寄存器	接口模式 ⁽¹⁾	
		双路 SDR 和 DDR ⁽²⁾	单路 SDR 和 DDR ⁽³⁾
OSR 初始化	CLK3 (0xC5[9])	1	OSR = 2 时为 0 OSR = 4、8 和 16 时为 1
	OSR_INIT1 (0xC0[11:10])	DATA_LANES = 5 或 7 时为 0 DATA_LANES = 0 或 2 时为 1	
	OSR_INIT2 (0xC4[5:4])	2	OSR = 2 时为 0 OSR = 4、8 和 16 时为 2
	OSR_INIT3 (0xC4[1])	1	OSR = 2 时为 0 OSR = 4、8 和 16 时为 1
	OSR_EN (0x0D[6])	1	1
	OSR_RD (0xC5[6:5])	1	OSR = 2 时为 0 OSR = 4、8 和 16 时为 1
2	OSR (0x0D[5:2])	0	0
	OSR_CLK (0xC0[9:7])	0	0
4	OSR (0x0D[5:2])	1	1
	OSR_CLK (0xC0[9:7])	4	0
8	OSR (0x0D[5:2])	2	2
	OSR_CLK (0xC0[9:7])	5	4
16	OSR (0x0D[5:2])	3	3
	OSR_CLK (0xC0[9:7])	6	5

(1) 有关 DATA_LANES 配置，请参阅表 7-7 和表 7-8。

(2) ADS9227 在所有数据接口模式下都能正常工作。

(3) 不适用于 ADS9227。

如图 7-4 所示，SMPL_SYNC 引脚上的脉冲会将抽取滤波器复位。SMPL_SYNC 上的脉冲会在使用抽取滤波器时同步多个 ADS922x 器件。

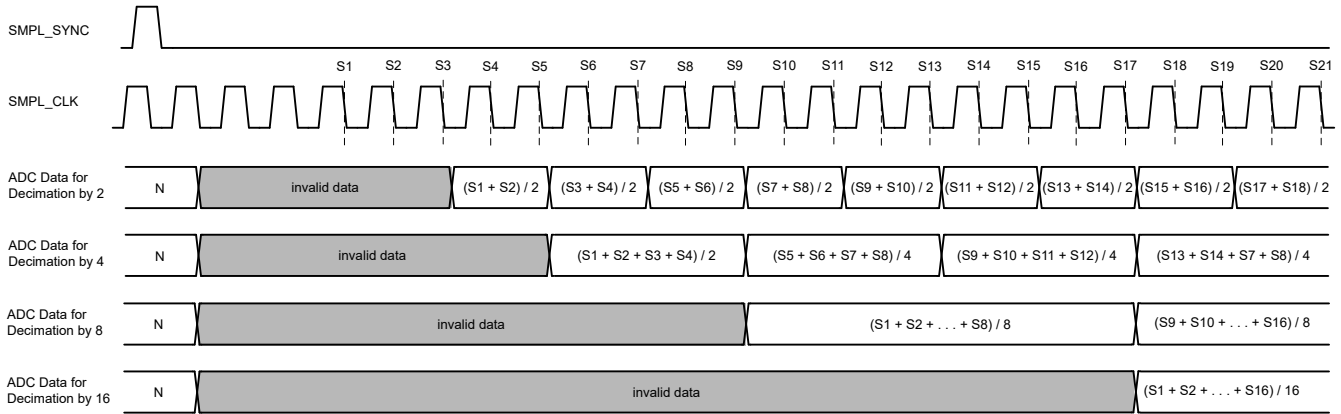


图 7-4. 具有抽取功能的数据输出

7.3.7 数字下变频器

ADS922x 具有可通过寄存器地址 FBh 至 FEh 配置的可选片上数字下变频器 (DDC)。如图 7-5 所示，DDC 包含一个数字混频器和一个 24 位数控振荡器 (NCO)。数字混频器可生成 24 位 I 和 Q 输出，这两个输出表示 ADC 输出数据与 NCO 输出频率的复杂混合。ADC 的每个通道都通过数字混频器分别生成与 24 位 I 和 Q 输出相对应的 48 位输出。

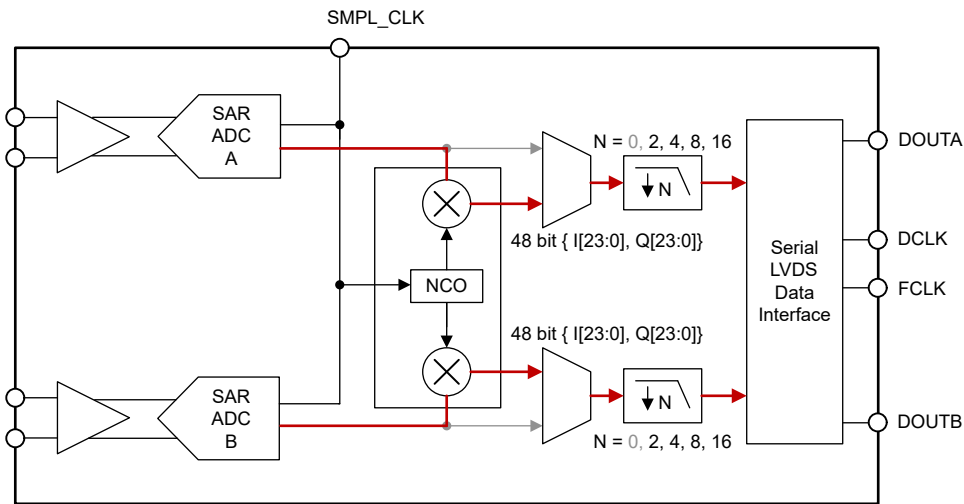


图 7-5. 使用数字下变频器时的数据路径

NCO 对于 ADC A 和 ADC B 都是通用的。NCO 的输出频率 (由方程式 2 给出) 通过 NCO_FREQUENCY 寄存器 (地址 0xFD 和 0xFE) 来配置。

$$f_{\text{NCO}} = \frac{f_{\text{SMPL_CLK}}}{2^{24}} \times (\text{NCO_FREQUENCY}[23:0] \& 0xFFFFF0) \text{ Hz} \quad (2)$$

通过在 SMPL_SYNC 引脚上施加一个脉冲，可以复位 NCO 的输出相位；请参阅图 6-7。如方程式 3 和表 7-5 所示，使用 NCO_PHASE 寄存器 (地址 0xFC 和 0xFD) 配置 NCO 输出的初始相位。

$$\text{NCO_PHASE}[23:0] = \left(\frac{\text{Initial phase}}{2\pi} \times 2^{24} \right) \& 0xFFFFF0 \quad (3)$$

表 7-5. 初始 NCO 相位

NCO_PHASE[23:0]	初始阶段
0x000000	0
0x7FFFF0	π
0xFFFFF0	2π

在 DDC 中使用抽取因子 2、4、8 或 16。表 7-6 显示了用于抽取 DDC 输出的寄存器配置。

表 7-6. DDC 的抽取设置

DECIMATION	寄存器	值
2	OSR_EN (0x0D[6])	1
	OSR (0x0D[5:2])	0
	OSR_CLK (0xC0[9:7])	0
抽取因子 4、8 和 16 的常见设置	CLK3 (0xC5[9])	1
	OSR_INIT1 (0xC0[11:10])	1
	OSR_INIT2 (0xC4[5:4])	2
	OSR_INIT3 (0xC4[1])	1
	OSR_EN (0x0D[6])	1
	OSR_RD (0xC5[6:5])	1
	OSR (0x0D[5:2])	1
4	OSR (0x0D[5:2])	1
	OSR_CLK (0xC0[9:7])	0
8	OSR (0x0D[5:2])	2
	OSR_CLK (0xC0[9:7])	4
16	OSR (0x0D[5:2])	3
	OSR_CLK (0xC0[9:7])	5

7.3.8 数据接口

ADS922x 具有高速串行 LVDS 数据接口，还具有双路和单路数据输出选项。主机可以通过单数据速率 (SDR) 模式和双数据速率 (DDR) 模式将输出数据帧宽度配置为 20 位或 24 位。表 7-7 和表 7-8 配置。

在写入其他寄存器字段之前，请先配置 INIT_1 寄存器字段，如表 7-7 和表 7-8 中所述。

表 7-7. ADS9227 输出数据接口的寄存器映射设置

数据帧宽度 (位)	数据速率	输出通道	INIT_1 0x04[3:0]	DATA_LANES 0x12[2:0]	DATA_RATE 0xC1[8]	CLK1 0xC0[12]	CLK2 0xC1[0]	CLK3 0xC5[9]	CLK4 0xC5[3:2]	CLK5 0xFB[1]	CLK6 0x1C[7:6]
20	SDR	1	0x000B	5	1	1	1	1	3	0	3
20	SDR	2	0x000B	0	1	0	1	0	3	0	3
20	DDR	1	0x000B	5	0	1	1	1	3	0	3
20	DDR	2	0x000B	0	0	0	1	0	3	0	3
24	SDR	1	0x000B	7	1	1	0	1	3	0	3
24	SDR	2	0x0000	2	1	0	0	0	0	0	0
24	DDR	1	0x000B	7	0	1	0	1	3	0	3
24	DDR	2	0x0000	2	0	0	0	0	0	0	0

表 7-8. ADS9229 和 ADS9228 输出数据接口的寄存器映射设置

数据帧宽度 (位)	数据速率	输出通道	INIT_1 0x04[3:0]	DATA_LANES 0x12[2:0]	DATA_RATE 0xC1[8]	CLK1 0xC0[12]	CLK2 0xC1[0]	CLK3 0xC5[9]	CLK4 0xC5[3:2]	CLK5 0xFB[1]	CLK6 0x1C[7:6]
20	SDR	1	-	不支持							
20	SDR	2	-	不支持							
20	DDR	1	-	不支持							
20	DDR	2	-	不支持							
24	SDR	1	-	2	1	0	0	0	0	1	0
24	SDR	2	-	2	1	0	0	0	0	0	0
24	DDR	1	-	2	0	0	0	0	0	1	0
24	DDR	2	-	2	0	0	0	0	0	0	0

ADS922x 会生成数据时钟 DCLK，该时钟是 ADC 采样时钟 SMPL_CLK 的倍数。数据时钟频率取决于数据输出通道的数量 (1 或 2)、数据帧宽度和数据速率。数据帧宽度为 20 或 24 位，数据速率为 SDR 或 DDR。可通过方程式 4 计算 DCLK 速度。表 7-9 列出了输出数据时钟频率的可能值。

$$DCLK \text{ speed} = \frac{2 \text{ ADC channels} \times \text{Data Frame Width (24 bit or 20 bit)}}{\text{Data Lanes (1 or 2)} \times \text{Data Rate (SDR = 1, DDR = 2)}} \times SMPL_CLK \quad (4)$$

表 7-9. 数据时钟 (DCLK) 速度

ADC 通道	数据帧宽度 (位)	数据速率 (1 = SDR, 2 = DDR)	输出通道 ⁽¹⁾	SMPL_CLK 倍频器	DCLK (SMPL_CLK = 5MHz)	DCLK (SMPL_CLK = 10MHz)	DCLK (SMPL_CLK = 20MHz)
2	24	1	1	48	240MHz	—	—
			2	24	120MHz	— ⁽²⁾	— ⁽²⁾
		2	1	24	120MHz	240MHz	480MHz
			2	12	60MHz	120MHz	240MHz
	20	1	1	40	200MHz	— ⁽³⁾	— ⁽³⁾
			2	20	100MHz	— ⁽³⁾	— ⁽³⁾
		2	1	20	100MHz	— ⁽³⁾	— ⁽³⁾
			2	10	50MHz	— ⁽³⁾	— ⁽³⁾

- (1) LVDS 输出数据和时钟的额定频率高达 600MHz。不支持更快的速度。
 (2) 对于 ADS9229 和 ADS9228，仅当启用了数据平均功能时，才支持单路数据输出。请参阅 [数据平均部分](#)。
 (3) ADS9229 或 ADS9228 不支持 20 位数据帧宽度。

7.3.8.1 数据帧宽度

如图 7-6 所示，ADS922x 支持 24 位和 20 位数据帧宽度选项。通过配置地址 0x12 中的 DATA_WIDTH 字段来选择数据帧宽度。默认输出数据帧宽度为 24 位。ADC 分辨率为 16 位，用 20 位表示。

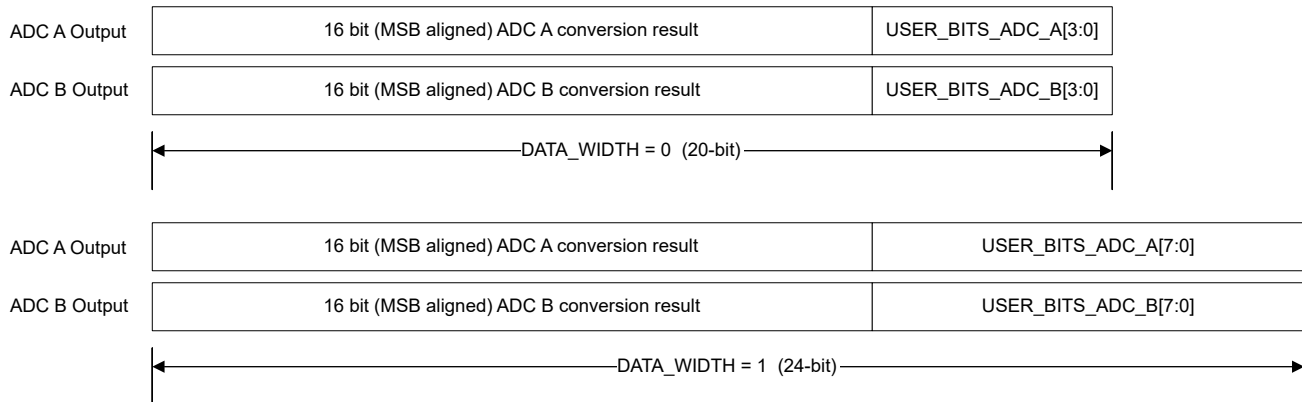


图 7-6. 数据帧宽度组成

7.3.8.2 ADC 输出数据随机数发生器

ADS922x 具有一个数据输出数据随机数发生器。使能时，ADC 转换结果进行逐位异或运算 (XOR)。图 7-7 展示了此类异或运算的示意图。转换结果的 LSB (图 7-9) 或 XOR_PRBS 位 (默认) 附加到 ADC 数据输出 (图 7-8)。ADC 转换结果的 LSB 和 XOR_PRBS 为 1 或 0 的概率相等。由于异或运算，ADS922x 的数据输出是随机的。通过数据接口传输该随机结果所产生的接地反弹与模拟输入电压无关。当 PCB 布局未能更最大限度地减少接地反弹时，该不相关传输有助于尽可能地减少数据传输与 ADC 模拟性能之间的相互影响。

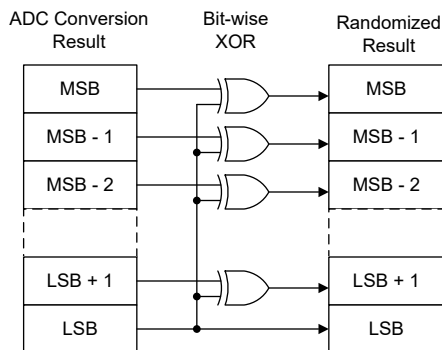


图 7-7. 逐位异或运算

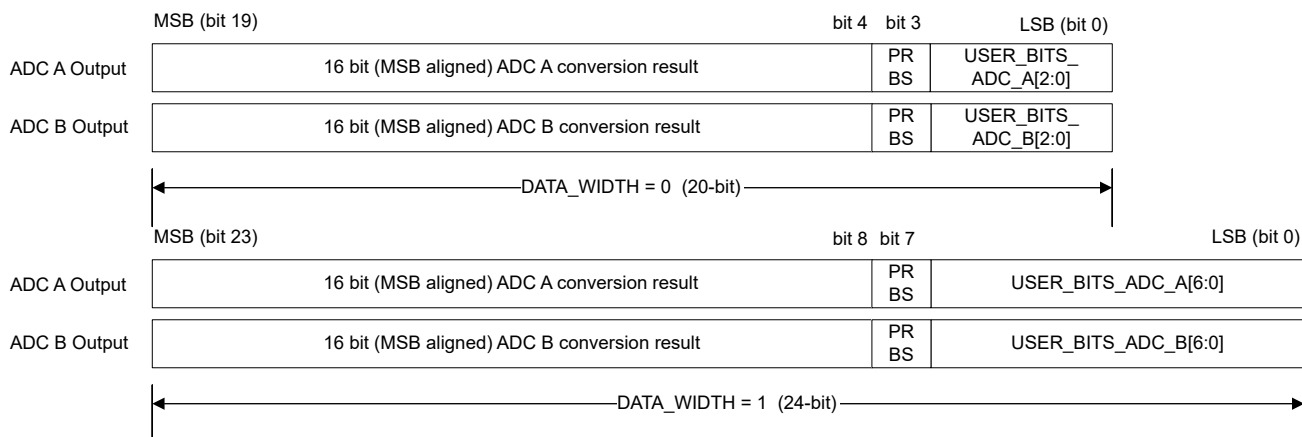


图 7-8. 启用 PRBS XOR 的数据帧宽度组成

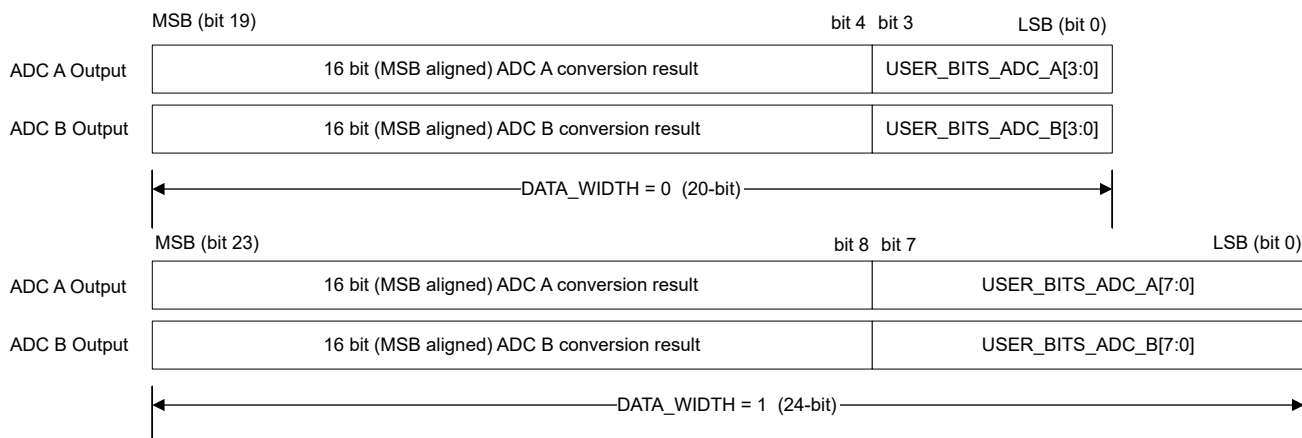


图 7-9. 启用 LSB XOR 的数据帧宽度组成

7.3.8.3 同步多个 ADC

使用通用采样时钟驱动相应 ADS922x 器件的 SMPL_CLK 引脚。通过对相应 ADC 的 SMPL_CLK 使用相同的 PCB 布线长度，匹配 ADC 外部时钟路径上的时序延迟。

使用内部抽取滤波器时，可使用 SMPL_SYNC 引脚同步多个 ADC。SMPL_SYNC 引脚由采样时钟的下降沿锁存。SMPL_SYNC 上的脉冲会复位内部抽取滤波器。

7.3.9 数据接口测试图形

ADS922x 具有主机用于调试和验证数据接口的测试图形 (图 7-10)。测试图形使用预定义的数字数据替换 ADC 输出数据。通过配置组 1 中相应的寄存器地址 0x13 至 0x1B 来启用测试图形。

表 7-10 列出了 ADS922x 支持的测试图形。

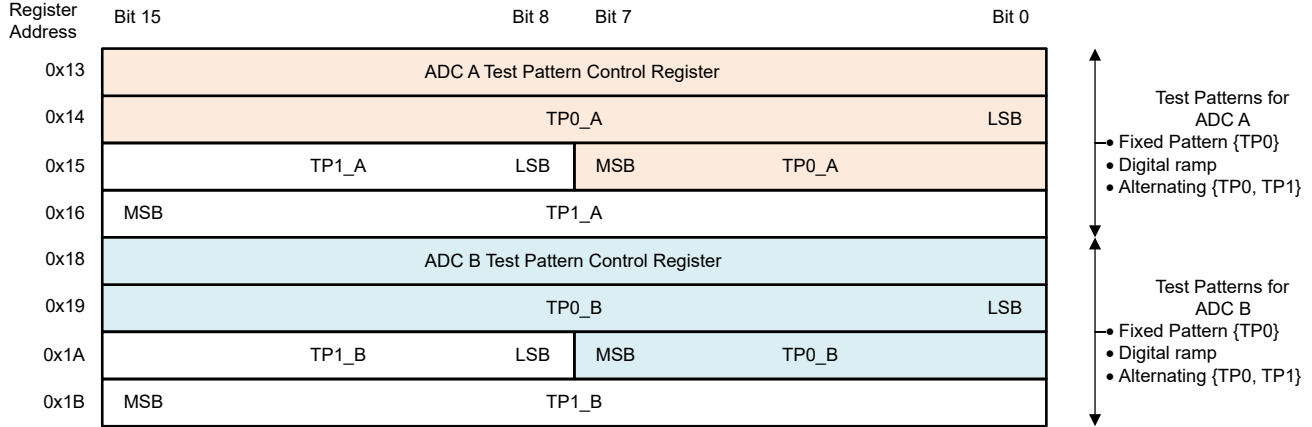


图 7-10. 用于测试图形的寄存器组

表 7-10. 测试图形配置

ADC 输出	TP_EN_CHA TP_EN_CHB	TP_MODE_CHA TP_MODE_CHB	章节	结果 1
ADC 转换结果	0	—	—	—
固定图形	1	0 或 1	固定图形	ADC A = TP0_A ADC B = TP0_B
数字斜坡	1	2	数字斜坡	ADC A = 数字斜坡 ADC B = 数字斜坡
交替测试图形	1	3	交替测试图形	ADC A = TP0_A, TP1_A ADC B = TP0_B, TP1_B

备注

1. 为两个单独的通道组 ADC A 和 ADC B 配置测试图形。

7.3.9.1 固定图形

ADC 分别输出在 TP0_A 和 TP0_B 寄存器中定义的固定图形，以代替 ADC A 和 ADC B 数据。

- 在 TP0_A 和 TP0_B 中配置测试图形
- 设置 TP_EN_A = 1、TP_MODE_A = 0 (地址 = 0x13)、TP_EN_B = 1 且 TP_MODE_B = 0 (地址 = 0x18)

7.3.9.2 数字斜坡

ADC 分别以 RAMP_INC_A 和 RAMP_INC_B 寄存器中指定的增量输出数字斜坡值，以代替 ADC A 和 ADC B 数据。

- 分别在 RAMP_INC_A (地址 = 0x13) 和 RAMP_INC_B (地址 = 0x18) 寄存器中配置数字斜坡的两个连续阶跃之间的增量值。数字斜坡递增 N + 1，其中 N 是在这些寄存器中配置的值。
- 设置 TP_EN_A = 1、TP_MODE_A = 2 (地址 = 0x13)、TP_EN_B = 1 且 TP_MODE_B = 2 (地址 = 0x18)

7.3.9.3 交替测试图形

ADC 分别输出在 TP0_A、TP1_A 和 TP0_B、TP1_B 寄存器中定义的交替测试图形，以代替 ADC A 和 ADC B 数据。

- 配置 TP0_A、TP1_A、TP0_B 和 TP1_B 中的测试图形
- 设置 TP_EN_A = 1、TP_MODE_A = 3 (地址 = 0x13)、TP_EN_B = 1 且 TP_MODE_B = 3 (地址 = 0x18)

7.3.10 ADC 采样时钟输入

使用具有高压摆率的低抖动外部时钟来尽可能提高 SNR 性能。可以使用差分或单端时钟输入来操作 ADS922x。时钟幅度影响 ADC 孔径抖动，从而影响 SNR。为了获得出色 SNR 性能，请提供具有快速压摆率的时钟信号，以更大限度增加 VDD_1V8 和 GND 电平之间的摆幅。

确保采样时钟是自由运行的连续时钟。在应用自由运行的采样时钟后，ADC 会按照 [开关特性](#) 中的规定，生成有效的输出数据、数据时钟和帧时钟 t_{PU_SMPL_CLK}。当采样时钟停止时，ADC 处于断电状态，输出数据、数据时钟和帧时钟无效。

图 7-11 显示了差分采样时钟输入图。对于此配置，请将差分采样时钟输入连接到 SMPL_CLKP 和 SMPL_CLKM 引脚。图 7-12 显示了单端采样时钟输入图。在此配置中，将单端采样时钟连接到 SMPL_CLKP，并将 SMPL_CLKM 接地。

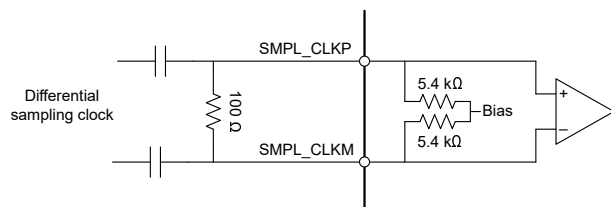


图 7-11. 交流耦合差分采样时钟

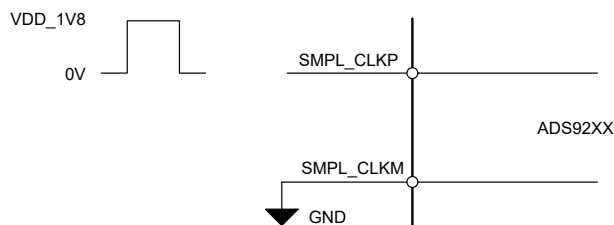


图 7-12. 单端采样时钟

7.4 器件功能模式

7.4.1 复位

通过 $\overline{\text{RESET}}$ 引脚上的逻辑 0，或通过向 RESET 字段（地址 0x00，寄存器组 0）写入 1b 将 ADS922x 断电。复位后器件寄存器将初始化为默认值。初始化 ADS9228 时不需要寄存器写入操作。

7.4.2 断电选项

通过 $\overline{\text{PWDN}}$ 引脚上的逻辑 0，或通过向 PD_CH 字段（地址 0xC0，寄存器组 1）写入 11b 将 ADS922x 断电。上电后器件寄存器初始化为默认值。初始化 ADS9228 时不需要寄存器写入操作。

7.4.3 正常运行

在正常工作模式下，ADS922x 上电，并在采样时钟的下降沿对模拟输入进行数字化。ADC 输出数据时钟、帧时钟，以及 MSB 对齐的、16 位转换结果。

7.4.4 初始化序列

使用上电时的默认值初始化 ADS922x 寄存器映射。表 7-11 列出了启用增益误差校准（推荐）和更改输出数据接口的步骤。仅对于 ADS9229，请执行表 7-12 中的初始化步骤。

表 7-11. ADS9229、ADS9228 和 ADS9227 的用户定义配置

步骤编号	寄存器			注释
	BANK	地址	VALUE[15:0]	
1	1	0x0D	用户自定义	启用增益误差校准，并选择 ADC 输出数据格式
2	1	0x33	0x2040	启用增益误差校准
3	0	0x04	对于数据帧宽度 = 24 位且 输出通道 = 2 组合为 0x0000 对于其他数据帧宽度和输出 通道组合为 0x000B	

表 7-12. 仅适用于 ADS9229 的初始化配置

步骤编号	寄存器		
	BANK	地址	VALUE[15:0]
1	1	0x0D [9:8]	0x3
2	1	0x34 [1]	0x1

7.5 编程

7.5.1 寄存器写入

通过设置 $SPI_RD_EN = 0b$ 来启用寄存器写入访问。16 位配置寄存器分为三个寄存器组，可以使用 8 位寄存器地址进行寻址。通过配置 REG_BANK_SEL 位，选择寄存器组 1 和寄存器组 2 进行读取或写入操作。无论 REG_BANK_SEL 位如何，组 0 中的寄存器始终都是可访问的。这些寄存器地址是唯一的，因此不在寄存器组 1 和 2 中使用。

如图 7-13 所示，写入寄存器的步骤包括：

- 第 1 帧：写入寄存器组 0 中的寄存器地址 $0x03$ ，以选择寄存器组 1 或组 2 进行后续寄存器写入。当写入组 0 中的寄存器时，该帧不起作用。
- 第 2 帧：写入第 1 帧中选择的组中的寄存器。重复此步骤以写入同一寄存器组中的多个寄存器。

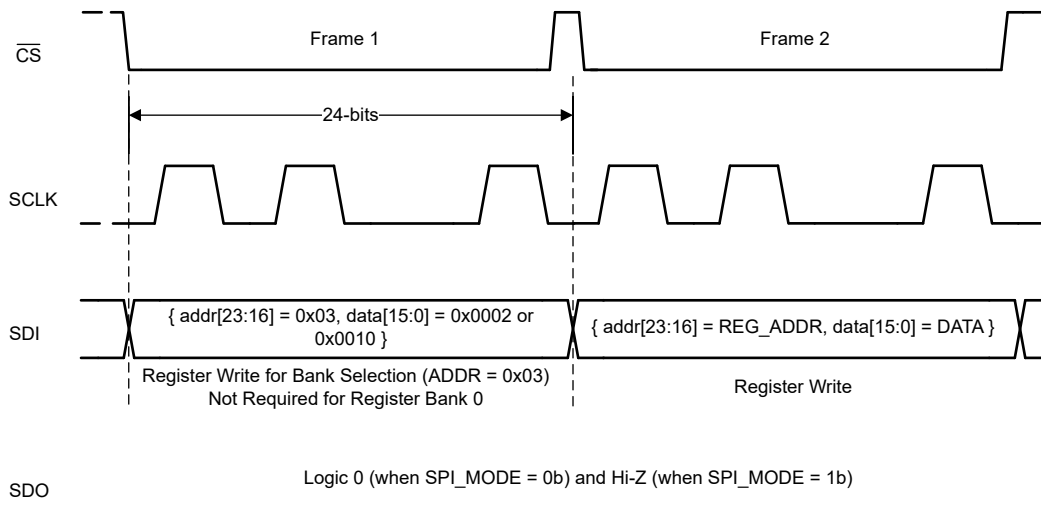


图 7-13. 寄存器写入

7.5.2 寄存器读取

通过写入寄存器组 0 中的寄存器地址 $0x03$ 来选择所需的寄存器组。通过在寄存器组 0 中设置 $SPI_RD_EN = 1b$ 和 $SPI_MODE = 1b$ 来启用寄存器读取访问。如图 7-14 所示，设置 SPI_RD_EN 和 SPI_MODE 后，可以使用两个 24 位 SPI 帧来读取寄存器。第一个 SPI 帧选择寄存器组。ADC 在第二个 SPI 帧中返回与该 8 位寄存器地址对应的 16 位寄存器值。

如图 7-14 所示，读取寄存器的步骤如下：

- 第 1 帧：当 $SPI_RD_EN = 0b$ 时，写入寄存器组 0 中的寄存器地址 $0x03$ ，以选择所需的寄存器组进行读取。
- 第 2 帧：在寄存器组 0 的寄存器地址 $0x00$ 中设置 $SPI_RD_EN = 1b$ 和 $SPI_MODE = 1b$ 。
- 第 3 帧：使用包含所需寄存器地址的 24 位 SPI 帧读取所选组中的任何寄存器。对所选组中的任意寄存器地址重复此步骤以读取相应的寄存器。
- 第 4 帧：设置 $SPI_RD_EN = 0$ 以禁用寄存器读取并重新启用寄存器写入。
- 重复步骤 1 到 4 以读取不同组中的寄存器。

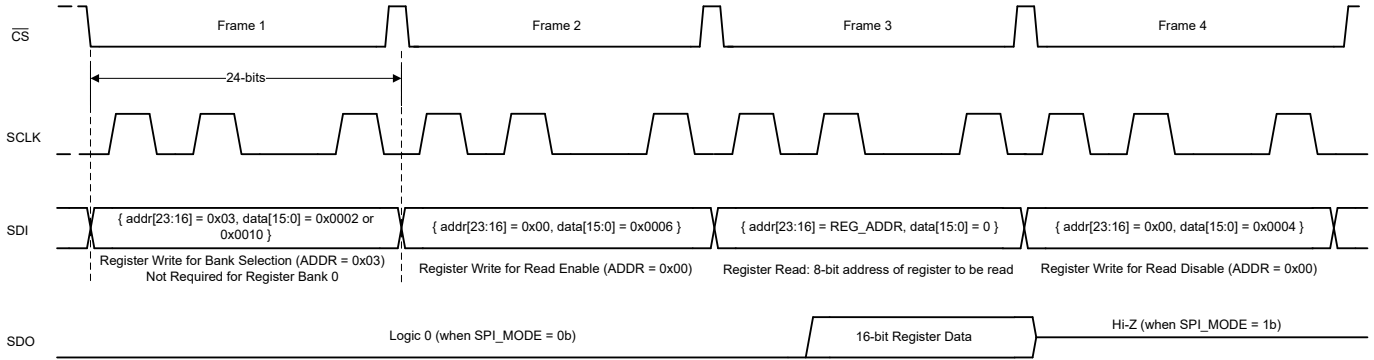


图 7-14. 寄存器读取

7.5.3 多个器件：SPI 配置的菊花链拓扑

图 7-15 显示了在菊花链拓扑中有多个器件的典型连接图。

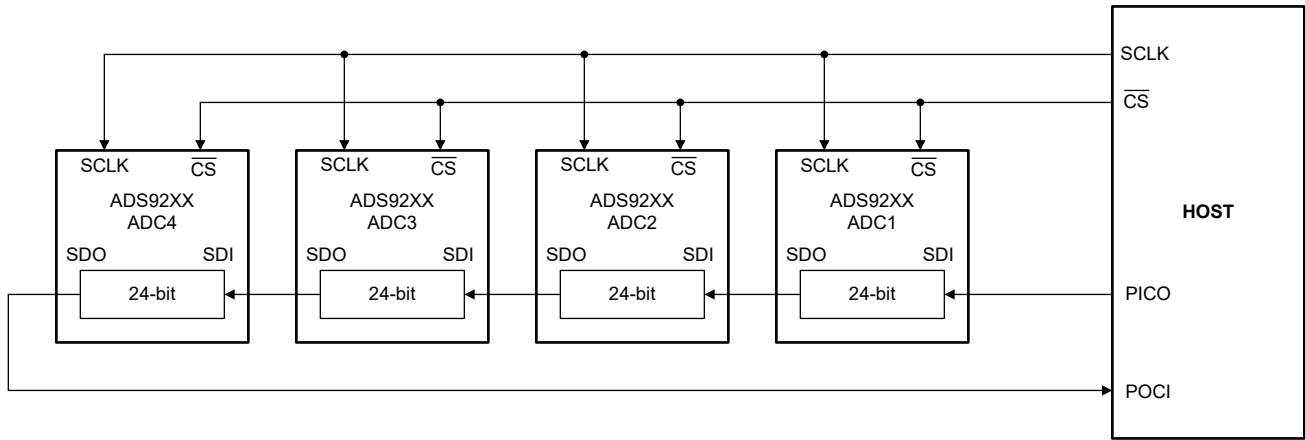


图 7-15. SPI 配置的菊花链连接

所有 ADC 的 \overline{CS} 输入和 SCLK 输入都连接在一起，分别由控制器的单个 \overline{CS} 引脚和 SCLK 引脚控制。链中第一个 ADC (ADC1) 的 SDI 输出引脚连接到控制器的外设 IN 控制器 OUT (PICO) 引脚。ADC1 的 SDO 输出引脚连接到 ADC2 的 SDI 输入引脚，以此类推。链中最后一个 ADC (ADC4) 的 SDO 输出引脚连接到控制器的外设 OUT 控制器 IN (POCI) 引脚。只要 \overline{CS} 处于活动状态，PICO 引脚上的数据就会以 $24SCLK$ 延迟通过 ADC1。

必须在上电或器件复位后启用菊花链模式。在 DAISY_CHAIN_LEN 寄存器中设置菊花链长度以启用菊花链模式。菊花链长度是链中 ADC 数量，不包括 ADC1。在图 7-15 中，DAISY_CHAIN_LEN 为 3。

7.5.3.1 菊花链中的寄存器写入

写入菊花链配置中的寄存器需要一个 SPI 帧中具有 $N \times 24$ 个 SCLK。包含四个 ADC 的菊花链配置中的寄存器写入 (如图 7-15 所示) 需要 96 个 SCLK。

菊花链模式在加电或器件复位后启用。配置 DAISY_CHAIN_LEN 字段以启用菊花链模式。将图 7-16 中的波形重复 N 次，其中 N 是菊花链中 ADC 的数量。图 7-17 提供了包含 N 个 SPI 帧的 SPI 波形，用于为 N 个 ADC 启用菊花链模式。

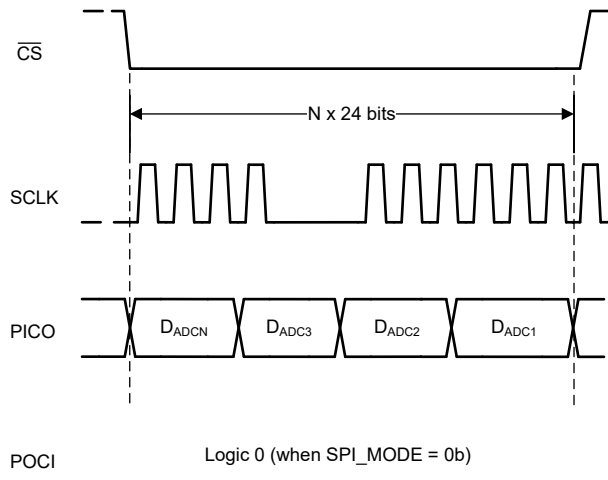


图 7-16. 菊花链中的寄存器写入

$$D_{ADC1}[23:0] = D_{ADC2}[23:0] = D_{ADC3}[23:0] = D_{ADCN}[23:0] = \{0000\ 0001, 0000\ 0000, N-1, 00\}$$

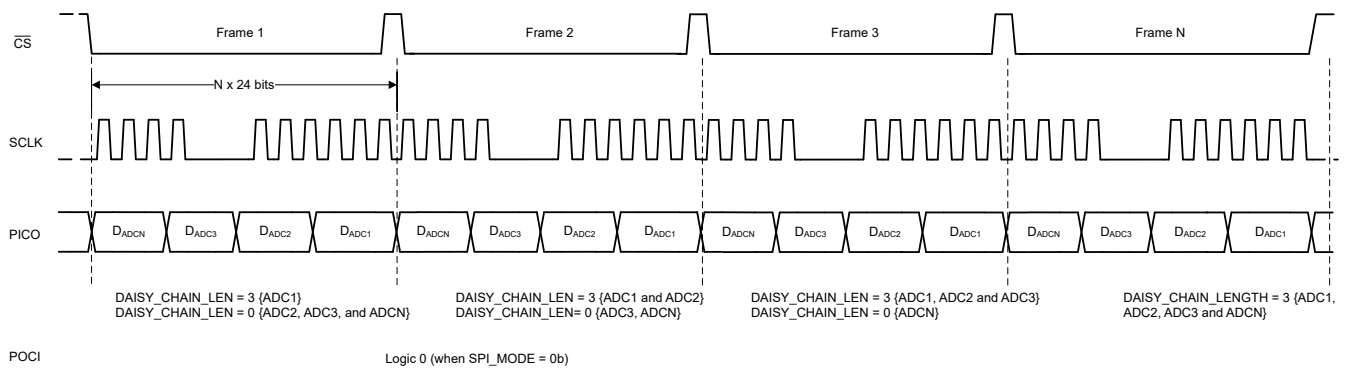


图 7-17. 写入寄存器以配置菊花链长度

7.5.3.2 菊花链中的寄存器读取

图 7-18 展示了读取菊花链配置中的寄存器的 SPI 波形。从以菊花链方式连接的 N 个 ADC 中读取寄存器的步骤如下：

1. 通过写入以下寄存器来启用寄存器读取：
 - a. 写入 REG_BANK_SEL 以选择所需的寄存器组
 - b. 通过写入 SPI_RD_EN = 0b 启用寄存器读取（默认上电时启用）
2. 选择寄存器组并且 SPI_RD_EN = 0b 时，控制器可以通过以下方式读取寄存器数据：
 - a. 将包含要读取的 8 位寄存器地址的 24 位 SPI 帧乘以 N : N 倍（0xFE、0x00、8 位寄存器地址）
 - b. 将用于读出寄存器数据的 24 位 SPI 帧乘以 N : N 倍（0xFF、0xFF、0xFF）

步骤 2a 中的 0xFE 可将 ADC 配置为从指定的 8 位地址读取寄存器。在步骤 2a 结束时，ADC 中的输出移位寄存器加载寄存器数据。ADC 在步骤 2b 中返回 8 位寄存器地址和相应的 16 位寄存器数据。

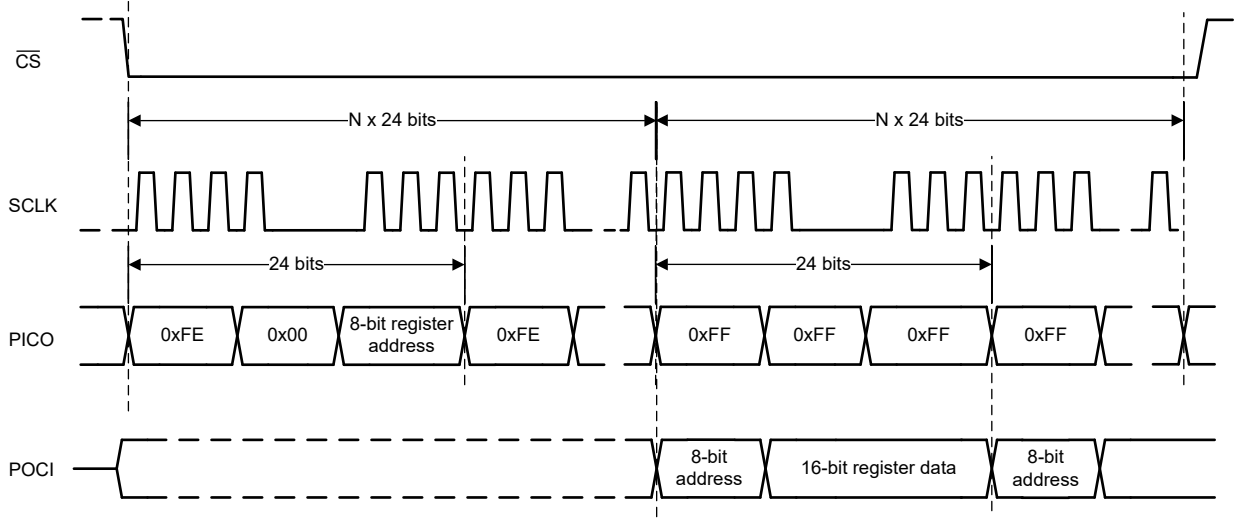


图 7-18. 菊花链配置中的寄存器读取

8 寄存器映射

8.1 寄存器组 0

图 8-1. 寄存器组 0 映射

ADD	D15	D14	D13	D12	D11	D10	D9	D8	D7	D6	D5	D4	D3	D2	D1	D0
00h	RESERVED													SPI_MODE	SPI_RD_EN	复位
01h	RESERVED								DAISY_CHAIN_LEN				RESERVED			
03h	RESERVED							REG_BANK_SEL								
04h	RESERVED												INIT_1			
06h	REG_00H_READBACK															

表 8-1. 寄存器段/块访问类型代码

访问类型	代码	说明
R	R	读取
W	W	写入
R/W	R/W	读取或写入
复位或默认值		
-n		复位后的值或默认值

8.1.2 寄存器 00h (偏移 = 0h) [复位 = 0h]

图 8-2. 寄存器 00h

15	14	13	12	11	10	9	8
RESERVED							
W-0h							
7	6	5	4	3	2	1	0
RESERVED					SPI_MODE	SPI_RD_EN	复位
W-0h					W-0h	W-0h	W-0h

图 8-3. 寄存器 00h 字段说明

位	字段	类型	复位	说明
15-3	RESERVED	W	0h	保留。请勿更改默认复位值。
2	SPI_MODE	W	0h	在用于寄存器访问的配置接口的传统 SPI 模式和菊花链 SPI 模式之间进行选择。 0：菊花链 SPI 模式 1：传统 SPI 模式
1	SPI_RD_EN	W	0h	在传统 SPI 模式下启用寄存器读取访问。此位在菊花链 SPI 模式下无效。 0：已禁用寄存器读取 1：已启用寄存器读取
0	复位	W	0h	ADC 复位控制。 0：正常器件操作 1：复位所有寄存器

8.1.3 寄存器 01h (偏移 = 1h) [复位 = 0h]

图 8-4. 寄存器 01h

15	14	13	12	11	10	9	8
RESERVED							
R/W-0h							
7	6	5	4	3	2	1	0
RESERVED	DAISY_CHAIN_LEN					RESERVED	
R/W-0h	R/W-0h					R/W-0h	

图 8-5. 寄存器 01h 字段说明

位	字段	类型	复位	说明
15-7	RESERVED	R/W	0h	保留。请勿更改默认复位值。
6-2	DAISY_CHAIN_LEN	R/W	0h	针对 SPI 配置，配置菊花链中连接的 ADC 数量。 0：1 个 ADC 1：2 个 ADC 31：32 个 ADC
1-0	RESERVED	R/W	0h	保留。请勿更改默认复位值。

8.1.4 寄存器 03h (偏移 = 3h) [复位 = 2h]

图 8-6. 寄存器 03h

15	14	13	12	11	10	9	8
RESERVED							
R/W-0h							
7	6	5	4	3	2	1	0
REG_BANK_SEL							
R/W-2h							

图 8-7. 寄存器 03h 字段说明

位	字段	类型	复位	说明
15-8	RESERVED	R/W	0h	保留。请勿更改默认复位值。
7-0	REG_BANK_SEL	R/W	2h	选择用于读取和写入操作的寄存器组。 0：选择寄存器组 0 2：选择寄存器组 1 16：选择寄存器组 2

8.1.5 寄存器 04h (偏移 = 4h) [复位 = 0h]

图 8-8. 寄存器 04h

15	14	13	12	11	10	9	8
RESERVED							
R-0h							
7	6	5	4	3	2	1	0
RESERVED				INIT_1			
R/W-0h							

图 8-9. 寄存器 04h 字段说明

位	字段	类型	复位	说明
3-0	INIT_1	R/W	0h	用于器件初始化的 INIT_1 字段。在初始化序列期间写入 1011b。写入 0000b 以进行正常操作。

8.1.6 寄存器 06h (偏移 = 6h) [复位 = 2h]

图 8-10. 寄存器 06h

15	14	13	12	11	10	9	8
REG_00H_READBACK							
R-0h							
7	6	5	4	3	2	1	0
REG_00H_READBACK							
R-5h							

图 8-11. 寄存器 06h 字段说明

位	字段	类型	复位	说明
15-0	REG_00H_READBACK	R	2h	该寄存器是用于读回的寄存器地址 0x00 的副本。寄存器地址 0x00 为只写地址。默认回读值为 2h，因为地址 0x00 中的 SPI_RD_EN 需要设置为 1 才能读取寄存器。

8.2 寄存器组 1

图 8-12. 寄存器组 1 映射

ADD	D15	D14	D13	D12	D11	D10	D9	D8	D7	D6	D5	D4	D3	D2	D1	D0	
0Dh	RESERVED		DATA_FORMAT	RESERVED			LAT_INC	GE_CAL_EN1	OSR_EN	OSR				RESERVED			
10h	RESERVED															HI_FREQ	
12h	RESERVED												XOR_EN	DATA_LANES			
13h	RESERVED								RAMP_INC_A			TP_MODE_CHA	TP_EN_CHA	RESERVED			
14h	TP0_A																
15h	TP1_A								TP0_A								
16h	TP1_A																
18h	RESERVED								RAMP_INC_B			TP_MODE_CHB	TP_EN_CHB	RESERVED			
19h	TP0_B																
1Ah	TP1_B								TP0_B								
1Bh	TP1_B																
1Ch	USER_BITS_ADC_B								USER_BITS_ADC_A								
33h	RESERVED	GE_CAL_EN3	RESERVED						GE_CAL_EN2	RESERVED							
34h	RESERVED											LAT_EN	RESERVED				
90h	RESERVED	TS_LD	RESERVED														
91h	RESERVED							TEMPERATURE_SENSOR									
C0h	RESERVED			CLK1	OSR_INIT1	OSR_CLK			RESERVED				PD_CH				
C1h	RESERVED				PD_REF	RESERVED	DATA_RATE	RESERVED							CLK2		
C4h	RESERVED									OSR_INIT2		RESERVED	OSR_INIT3	PD_CHIP			
C5h	RESERVED	HI_FREQ_EN	RESERVED			CLK3	RESERVED	RD_CLK	RESERVED	CLK4	RESERVED						
FBh	RESERVED											NCO_SY_SREF	XOR_MODE	CLK5	MIXER_EN		
FCh	NCO_PHASE_COUNT[15:0]																
FDh	NCO_FREQUENCY[7:0]								NCO_PHASE_COUNT[23:16]								
FEh	NCO_FREQUENCY[23:8]																

表 8-2. 寄存器段/块访问类型代码

访问类型	代码	说明
R	R	读取
W	W	写入
R/W	R/W	读取或写入
复位或默认值		
-n		复位后的值或默认值

8.2.1 寄存器 0Dh (偏移 = Dh) [复位 = 2002h]

图 8-13. 寄存器 0Dh

15	14	13	12	11	10	9	8
RESERVED		DATA_FORMAT	RESERVED			LAT_INC	
R/W-0h		R/W-1h	R/W-0h			R/W-0h	
7	6	5	4	3	2	1	0
GE_CAL_EN1	OSR_EN	OSR				RESERVED	
R/W-0h	R/W-0h	R/W-0h				R/W-2h	

图 8-14. 寄存器 0Dh 字段说明

位	字段	类型	复位	说明
15-14	RESERVED	R/W	0h	保留。请勿更改默认复位值。
13	DATA_FORMAT	R/W	1h	选择 ADC 转换结果的数据格式。 0：直接二进制格式 1：二进制补码格式
12-10	RESERVED	R/W	0h	保留。请勿更改默认复位值。
9-8	LAT_INC	R/W	0h	对于 ADS9229，将该字段设置为 11b 以获得最佳 INL 性能。
7	GE_CAL_EN1	R/W	0h	增益误差校准的全局控制。 0：禁用所有通道的增益误差校准 1：启用所有通道的增益误差校准
6	OSR_EN	R/W	0h	控制数据平均深度。 0：已禁用数据平均 1：已启用数据平均
5-2	OSR	R/W	0h	用于启用数据平均的控制。 0：对 2 个样本取平均值 1：对 4 个样本取平均值 2：对 8 个样本取平均值 3：对 16 个样本取平均值
1-0	RESERVED	R/W	2h	保留。请勿更改默认复位值。

8.2.2 寄存器 10h (偏移 = 10h) [复位 = 0h]

图 8-15. 寄存器 10h

15	14	13	12	11	10	9	8
RESERVED							
R/W-0h							
7	6	5	4	3	2	1	0
RESERVED							RESERVED
R/W-0h							R/W-0h

图 8-16. 寄存器 10h 字段说明

位	字段	类型	复位	说明
15-1	RESERVED	R/W	0h	保留。请勿更改默认复位值。
0	HI_FREQ	R/W	0h	模拟输入快速压摆率控制 0：标称压摆率 1：快速压摆率。启用快速模拟输入控制。建议用于输入频率 > 2Mhz 的情况。另请参阅 HI_FREQ_EN。

8.2.3 寄存器 12h (偏移 = 12h) [复位 = 2h]

图 8-17. 寄存器 12h

15	14	13	12	11	10	9	8
RESERVED							
R/W-0h							
7	6	5	4	3	2	1	0
RESERVED				XOR_EN	DATA_LANES		
R/W-0h				R/W-0h	R/W-2h		

图 8-18. 寄存器 12h 字段说明

位	字段	类型	复位	说明
15-4	RESERVED	R/W	0h	保留。请勿更改默认复位值。
3	XOR_EN	R/W	0h	对 ADC 转换结果启用 XOR 运算。 0：已禁用 XOR 运算 1：默认情况下，ADC 转换结果与 PRBS 位进行逐位异或运算
2-0	DATA_LANES	R/W	2h	选择输出数据通道数和每个输出通道的数据位数。对 ADC 转换结果启用 XOR 运算。 0：分别在 DOUTA 和 DOUTB 上输出 ADC A 数据和 ADC B 数据；每个 ADC 20 位。 2：分别在 DOUTA 和 DOUTB 上输出 ADC A 数据和 ADC B 数据；每个 ADC 24 位。 5：在 DOUTA 上输出 ADC A 数据和 ADC B 数据；每个 ADC 20 位。 7：在 DOUTA 上输出 ADC A 数据和 ADC B 数据；每个 ADC 24 位。

8.2.4 寄存器 13h (偏移 = 13h) [复位 = 0h]

图 8-19. 寄存器 13h

15	14	13	12	11	10	9	8
RESERVED							
R/W-0h							
7	6	5	4	3	2	1	0
RAMP_INC_A				TP_MODE_A		TP_EN_A	RESERVED
R/W-0h				R/W-0h		R/W-0h	R/W-0h

图 8-20. 寄存器 13h 字段说明

位	字段	类型	复位	说明
15-8	RESERVED	R/W	0h	保留。请勿更改默认复位值。
7-4	RAMP_INC_A	R/W	0h	斜坡图形输出的增量值。输出斜坡递增 N+1，其中 N 是该寄存器中配置的值。
3-2	TP_MODE_A	R/W	0h	为 ADC A 选择数字测试图形。 0：TP0_A 寄存器中的固定图形 1：TP0_A 寄存器中的固定图形 2：数字斜坡输出 3：TP0_A 寄存器和 TP1_A 寄存器中的交替固定图形输出
1	TP_EN_A	R/W	0h	启用与 ADC A 对应的数据的数字测试图形。 0：数据输出就是 ADC 转换结果 1：数据输出是 ADC A 数字测试图形
0	RESERVED	R/W	0h	保留。请勿更改默认复位值。

8.2.5 寄存器 14h (偏移 = 14h) [复位 = 0h]

图 8-21. 寄存器 14h

15	14	13	12	11	10	9	8
TP0_A[15:0]							
R/W-0h							
7	6	5	4	3	2	1	0
TP0_A[15:0]							
R/W-0h							

图 8-22. 寄存器 14h 字段说明

位	字段	类型	复位	说明
15-0	TP0_A[15:0]	R/W	0h	测试图形 0 的低 16 位

8.2.6 寄存器 15h (偏移 = 15h) [复位 = 0h]

图 8-23. 寄存器 15h

15	14	13	12	11	10	9	8
TP1_A[7:0]							
R/W-0h							
7	6	5	4	3	2	1	0
TP0_A[23:16]							
R/W-0h							

图 8-24. 寄存器 15h 字段说明

位	字段	类型	复位	说明
15-8	TP1_A[7:0]	R/W	0h	测试图形 1 的低八位
7-0	TP0_A[23:16]	R/W	0h	测试图形 0 的高八位

8.2.7 寄存器 16h (偏移 = 16h) [复位 = 0h]

图 8-25. 寄存器 16h

15	14	13	12	11	10	9	8
TP1_A[23:8]							
R/W-0h							
7	6	5	4	3	2	1	0
TP1_A[23:8]							
R/W-0h							

图 8-26. 寄存器 16h 字段说明

位	字段	类型	复位	说明
15-0	TP1_A[23:8]	R/W	0h	测试图形 1 的高 16 位

8.2.8 寄存器 18h (偏移 = 18h) [复位 = 0h]

图 8-27. 寄存器 18h

15	14	13	12	11	10	9	8
RESERVED							
R/W-0h							
7	6	5	4	3	2	1	0
RAMP_INC_B				TP_MODE_B		TP_EN_B	RESERVED
R/W-0h				R/W-0h		R/W-0h	R/W-0h

图 8-28. 寄存器 18h 字段说明

位	字段	类型	复位	说明
15-8	RESERVED	R/W	0h	保留。请勿更改默认复位值。
7-4	RAMP_INC_B	R/W	0h	斜坡图形输出的增量值。输出斜坡递增 N+1，其中 N 是该寄存器中配置的值。
3-2	TP_MODE_B	R/W	0h	为 ADC B 选择数字测试图形。 0：TP0_B 寄存器中的固定图形 1：TP0_B 寄存器中的固定图形 2：数字斜坡输出 3：TP0_B 寄存器和 TP1_B 寄存器中的交替固定图形输出
1	TP_EN_B	R/W	0h	启用与 ADC B 对应的数据的数字测试图形。 0：数据输出就是 ADC 转换结果 1：数据输出是数字测试图形
0	RESERVED	R/W	0h	保留。请勿更改默认复位值。

8.2.9 寄存器 19h (偏移 = 19h) [复位 = 0h]

图 8-29. 寄存器 19h

15	14	13	12	11	10	9	8
TP0_B[15:0]							
R/W-0h							
7	6	5	4	3	2	1	0
TP0_B[15:0]							
R/W-0h							

图 8-30. 寄存器 19h 字段说明

位	字段	类型	复位	说明
15-0	TP0_B[15:0]	R/W	0h	测试图形 0 的低 16 位

8.2.10 寄存器 1Ah (偏移 = 1Ah) [复位 = 0h]

图 8-31. 寄存器 1Ah

15	14	13	12	11	10	9	8
TP1_B[7:0]							
R/W-0h							
7	6	5	4	3	2	1	0
TP0_B[23:16]							
R/W-0h							

图 8-32. 寄存器 1Ah 字段说明

位	字段	类型	复位	说明
15-8	TP1_B[7:0]	R/W	0h	测试图形 1 的低八位
7-0	TP0_B[23:16]	R/W	0h	测试图形 0 的高八位

8.2.11 寄存器 1Ch (偏移 = 1Ch) [复位 = 0h]

图 8-33. 寄存器 1Ch

15	14	13	12	11	10	9	8
USER_BITS_ADC_B							
R/W-0h							
7	6	5	4	3	2	1	0
USER_BITS_ADC_A							
R/W-0h							

图 8-34. 寄存器 1Ch 字段说明

位	字段	类型	复位	说明
15-8	USER_BITS_ADC_B	R/W	0h	附加到来自 ADC B 的 ADC 转换结果的用户定义位。
7-0	USER_BITS_ADC_A	R/W	0h	附加到来自 ADC A 的 ADC 转换结果的用户定义位。

8.2.12 寄存器 33h (偏移 = 33h) [复位 = 0h]

图 8-35. 寄存器 33h

15	14	13	12	11	10	9	8
RESERVED		GE_CAL_EN3	RESERVED				
R/W-0h		R/W-0h	R/W-0h				
7	6	5	4	3	2	1	0
RESERVED	GE_CAL_EN2	RESERVED					
R/W-0h	R/W-0h	R/W-0h					

图 8-36. 寄存器 33h 字段说明

位	字段	类型	复位	说明
15-14	RESERVED	R/W	0h	保留。请勿更改默认复位值。
13	GE_CAL_EN3	R/W	0h	增益误差校准的全局控制。 0：禁用所有通道的增益误差校准 1：启用所有通道的增益误差校准
12-7	RESERVED	R/W	0h	保留。请勿更改默认复位值。
6	GE_CAL_EN2	R/W	0h	增益误差校准的全局控制。 0：禁用所有通道的增益误差校准 1：启用所有通道的增益误差校准
5-0	RESERVED	R/W	0h	保留。请勿更改默认复位值。

8.2.13 寄存器 34h (偏移 = 34h) [复位 = 0h]

图 8-37. 寄存器 34h

15	14	13	12	11	10	9	8
RESERVED							
R/W-0h							
7	6	5	4	3	2	1	0
RESERVED			LAT_EN	RESERVED			
R/W-0h			R/W-0h	R/W-0h			

图 8-38. 寄存器 34h 字段说明

位	字段	类型	复位	说明
15-5	RESERVED	R/W	0h	保留。请勿更改默认复位值。
4	LAT_EN	R/W	0h	对于 ADS9229，将该字段设置为 11b 以获得最佳 INL 性能。
3-0	RESERVED	R/W	0h	保留。请勿更改默认复位值。

8.2.14 寄存器 90h (偏移 = 90h) [复位 = 0h]

图 8-39. 寄存器 90h

15	14	13	12	11	10	9	8
RESERVED	TS_LD	RESERVED					
R/W-0h	R/W-0h	R/W-0h					
7	6	5	4	3	2	1	0
RESERVED							
R/W-0h							

图 8-40. 寄存器 90h 字段说明

位	字段	类型	复位	说明
15	RESERVED	R/W	0h	保留。请勿更改默认复位值。
14	TS_LD	R/W	0h	触发以在地址 0x91 中加载温度传感器输出。如果该位触发数据加载操作，则从 0 转换为 1。
13-0	RESERVED	R/W	0h	保留。请勿更改默认复位值。

8.2.15 寄存器 91h (偏移 = 91h) [复位 = 00h]

图 8-41. 寄存器 91h

15	14	13	12	11	10	9	8
RESERVED						TEMPERATURE_SENSOR	
R/W-0h						R/W-0h	
7	6	5	4	3	2	1	0
TEMPERATURE_SENSOR							
R/W-0h							

图 8-42. 寄存器 91h 字段说明

位	字段	类型	复位	说明
15-10	RESERVED	R/W	0h	保留。请勿更改默认复位值。
9-0	TEMPERATURE_SENSOR	R/W	0h	10 位温度传感器输出。请参阅 温度传感器 部分。

8.2.16 寄存器 C0h (偏移 = C0h) [复位 = 0h]

图 8-43. 寄存器 C0h

15	14	13	12	11	10	9	8
RESERVED			CLK1	OSR_INIT1		OSR_CLK	
R/W-0h			R/W-0h	R/W-0h	R/W-0h	R/W-0h	
7	6	5	4	3	2	1	0
OSR_CLK	RESERVED					PD_CH	
R/W-0h	R/W-0h					R/W-0h	

图 8-44. 寄存器 C0h 字段说明

位	字段	类型	复位	说明
15-13	RESERVED	R/W	0h	保留。请勿更改默认复位值。
12	CLK1	R/W	0h	根据输出数据通道选择时钟配置。 0 : DATA_LANES = 0 或 2 的配置 1 : DATA_LANES = 5 或 7 的配置
11-10	OSR_INIT1	R/W	0h	初始化数据平均。 0 : 禁用数据平均的配置 1 : 启用数据平均的配置
9-7	OSR_CLK	R/W	0h	用于数据平均的数据输出时钟配置。有关更多详细信息，请参阅表 7-4。
6-2	RESERVED	R/W	0h	保留。请勿更改默认复位值。
1-0	PD_CH	R/W	0h	模拟输入通道的断电控制。 0 : 正常运行 1 : ADC A 已断电 2 : ADC B 已断电 3 : ADC A 和 B 已断电

8.2.17 寄存器 C1h (偏移 = C1h) [复位 = 0h]

图 8-45. 寄存器 C1h

15	14	13	12	11	10	9	8
RESERVED				PD_REF	RESERVED		DATA_RATE
R/W-0h				R/W-0h	R/W-0h		R/W-0h
7	6	5	4	3	2	1	0
RESERVED							CLK2
R/W-0h							R/W-0h

图 8-46. 寄存器 C1h 字段说明

位	字段	类型	复位	说明
15-12	RESERVED	R/W	0h	保留。请勿更改默认复位值。
11	PD_REF	R/W	0h	ADC 基准电压源选择。 0：已启用内部基准。 1：已禁用内部基准。将外部基准电压连接至 REFIO 引脚。
10-9	RESERVED	R/W	0h	保留。请勿更改默认复位值。
8	DATA_RATE	R/W	0h	为数据接口选择数据速率。 0：双倍数据速率 (DDR) 1：单倍数据速率 (SDR)
7-1	RESERVED	R/W	0h	保留。请勿更改默认复位值。
0	CLK2	R/W	0h	为数据接口选择数据速率。 0：DATA_LANES = 2 或 7 的配置 1：DATA_LANES = 0 或 5 的配置

8.2.18 寄存器 C4h (偏移 = C4h) [复位 = 0h]

图 8-47. 寄存器 C4h

15	14	13	12	11	10	9	8
RESERVED							
R/W-0h							
7	6	5	4	3	2	1	0
RESERVED		OSR_INIT2		RESERVED		OSR_INIT3	PD_CHIP
R/W-0h		R/W-0h		R/W-0h		R/W-0h	R/W-0h

图 8-48. 寄存器 C4h 字段说明

位	字段	类型	复位	说明
15-6	RESERVED	R/W	0h	保留。请勿更改默认复位值。
5-4	OSR_INIT2	R/W	0h	初始化数据平均。 0：禁用数据平均的配置 2：启用数据平均的配置
3-2	RESERVED	R/W	0h	保留。请勿更改默认复位值。
1	OSR_INIT3	R/W	0h	初始化数据平均。 0：禁用数据平均的配置 1：启用数据平均的配置
0	PD_CHIP	R/W	0h	完全芯片断电控制。 0：正常器件操作 1：完全器件断电

8.2.19 寄存器 C5h (偏移 = C5h) [复位 = 0h]

图 8-49. 寄存器 C5h

15	14	13	12	11	10	9	8
RESERVED		HI_FREQ_EN	RESERVED			CLK3	RESERVED
R/W-0h		R/W-0h	R/W-0h			R/W-0h	R/W-0h
7	6	5	4	3	2	1	0
RESERVED	RD_CLK		RESERVED	CLK4		RESERVED	
R/W-0h	R/W-0h		R/W-0h	R/W-0h		R/W-0h	

图 8-50. 寄存器 C5h 字段说明

位	字段	类型	复位	说明
15-14	RESERVED	R/W	0h	保留。请勿更改默认复位值。
13	HI_FREQ_EN	R/W	0h	启用快速模拟输入压摆率。 0：标称压摆率 1：启用快速模拟输入控制。推荐用于输入频率 >2MHz 的情况。另请参阅 HI_FREQ。
12-10	RESERVED	R/W	0h	保留。请勿更改默认复位值。
9	CLK3	R/W	0h	为数据接口选择数据速率。 0：DATA_LANES = 0 或 2 的配置 1：DATA_LANES = 5 或 7 的配置
8 - 7	RESERVED	R/W	0h	保留。请勿更改默认复位值。
6-5	RD_CLK	R/W	0h	用于数据平均的数据输出时钟控制。有关更多详细信息，请参阅 数据平均 。
4	RESERVED	R/W	0h	保留。请勿更改默认复位值。
3 - 2	CLK4	R/W	0h	ADS9227 的时钟配置。如需了解详细信息，请参阅 数据接口 部分。不适用于 ADS9229 和 ADS9228。 0：24 位双路模式 3：所有其他模式
1 - 0	RESERVED	R/W	0h	保留。请勿更改默认复位值。

8.2.20 寄存器 FBh (偏移 = FBh) [复位 = 0h]

图 8-51. 寄存器 FBh

15	14	13	12	11	10	9	8
RESERVED							
R/W-0h							
7	6	5	4	3	2	1	0
RESERVED				NCO_SYSREF	XOR_MODE	CLK5	MIXER_EN
R/W-0h				R/W-0h	R/W-0h	R/W-0h	R/W-0h

图 8-52. 寄存器 FBh 字段说明

位	字段	类型	复位	说明
15-4	RESERVED	R/W	0h	保留。请勿更改默认复位值。
3	NCO_SYSREF	R/W	0h	在 SMPL_SYNC 引脚上施加周期性脉冲时设置为 1b。 0：将 NCO 与 SMPL_SYNC 引脚上的一个脉冲同步。 1：使用周期性脉冲时，使 NCO 与 SMPL_SYNC 引脚上的第一个脉冲同步。
2	XOR_MODE	R/W	0h	启用 XOR 输出模式时，选择与 ADC 输出数据进行 XOR 运算的位。 0：在 ADC LSB 之后输出 PRBS 位。ADC 输出数据与 PRBS 位进行 XOR 运算。 1：ADC 输出数据与转换结果的 LSB 进行 XOR 运算。
1	CLK5	R/W	0h	ADS9229 和 ADS9228 的时钟配置。如需了解详细信息，请参阅 数据接口 部分。不适用于 ADS9227。 0：24 位双路 SDR 和 DDR 模式 1：24 位单路 SDR 和 DDR 模式
0	MIXER_EN	R/W	0h	0：禁用数字下变频器 1：启用数字下变频器

8.2.21 FCh 寄存器 (偏移 = FCh) [复位 = 0h]

图 8-53. 寄存器 FCh

15	14	13	12	11	10	9	8
NCO_PHASE_COUNT							
R/W-0h							
7	6	5	4	3	2	1	0
NCO_PHASE_COUNT							
R/W-0h							

图 8-54. 寄存器 FCh 字段说明

位	字段	类型	复位	说明
15-0	NCO_PHASE_COUNT[15:0]	R/W	0h	NCO 相位计数的低 15 位。请参阅 数字下变频器 部分。

8.2.22 寄存器 FDh (偏移 = FDh) [复位 = 0h]

图 8-55. 寄存器 FDh

15	14	13	12	11	10	9	8
NCO_FREQUENCY							
R/W-0h							
7	6	5	4	3	2	1	0
NCO_PHASE_COUNT							
R/W-0h							

图 8-56. 寄存器 FDh 字段说明

位	字段	类型	复位	说明
15-8	NCO_FREQUENCY[7:0]	R/W	0h	NCO 相位计数的低八位。请参阅 数字下变频器 部分。
7-0	NCO_PHASE_COUNT[23:16]	R/W	0h	NCO 相位计数的高 8 位。请参阅 数字下变频器 部分。

8.2.23 寄存器 FEh (偏移 = FEh) [复位 = 0h]

图 8-57. 寄存器 FEh

15	14	13	12	11	10	9	8
NCO_FREQUENCY							
R/W-0h							
7	6	5	4	3	2	1	0
NCO_FREQUENCY							
R/W-0h							

图 8-58. 寄存器 FEh 字段说明

位	字段	类型	复位	说明
15-0	NCO_FREQUENCY	R/W	0h	NCO 相位计数的高 16 位。请参阅 数字下变频器 部分。

8.3 寄存器组 2

图 8-59. 寄存器组 2 映射

ADD	D15	D14	D13	D12	D11	D10	D9	D8	D7	D6	D5	D4	D3	D2	D1	D0
1Ch	RESERVED								CLK6		RESERVED					

表 8-3. 寄存器段/块访问类型代码

访问类型	代码	说明
R	R	读取
W	W	写入
R/W	R/W	读取或写入
复位或默认值		
-n		复位后的值或默认值

8.3.1 寄存器 1Ch (偏移 = 1Ch) [复位 = 0h]

图 8-60. 寄存器 1Ch

15	14	13	12	11	10	9	8
RESERVED							
R/W-0h							
7	6	5	4	3	2	1	0
CLK6		RESERVED					
R/W-0h		R/W-0h					

图 8-61. 寄存器 1Ch 字段说明

位	字段	类型	复位	说明
15-8	RESERVED	R/W	0h	保留。请勿更改默认复位值。
7-6	CLK6	R/W	0h	ADS9227 的时钟配置。如需了解详细信息，请参阅 数据接 口 部分。不适用于 ADS9229 和 ADS9228。 0：24 位双路模式 3：所有其他模式
5-0	RESERVED	R/W	0h	保留。请勿更改默认复位值。

9 应用和实施

备注

以下应用部分中的信息不属于 TI 元件规格，TI 不担保其准确性和完整性。TI 的客户负责确定元件是否适合其用途，以及验证和测试其设计实现以确认系统功能。

9.1 应用信息

ADS922x 具有集成 ADC 驱动器、低延迟、高速、低交流和直流误差以及低温漂。这些特性使 ADS922x 成为高性能信号链，适用于需要低延时精确测量的应用。以下部分提供了在数据采集 (DAQ) 系统中使用 ADS922x 器件系列的示例电路和建议。

9.2 典型应用

9.2.1 $\leq 20\text{kHz}$ 输入信号带宽的数据采集 (DAQ) 电路

图 9-1 显示了一个具有最少外部元件的双通道信号链。该信号链通过使用双通道全差分放大器 (FDA) THS4552 驱动 ADS922x，显著减小了解决方案尺寸。

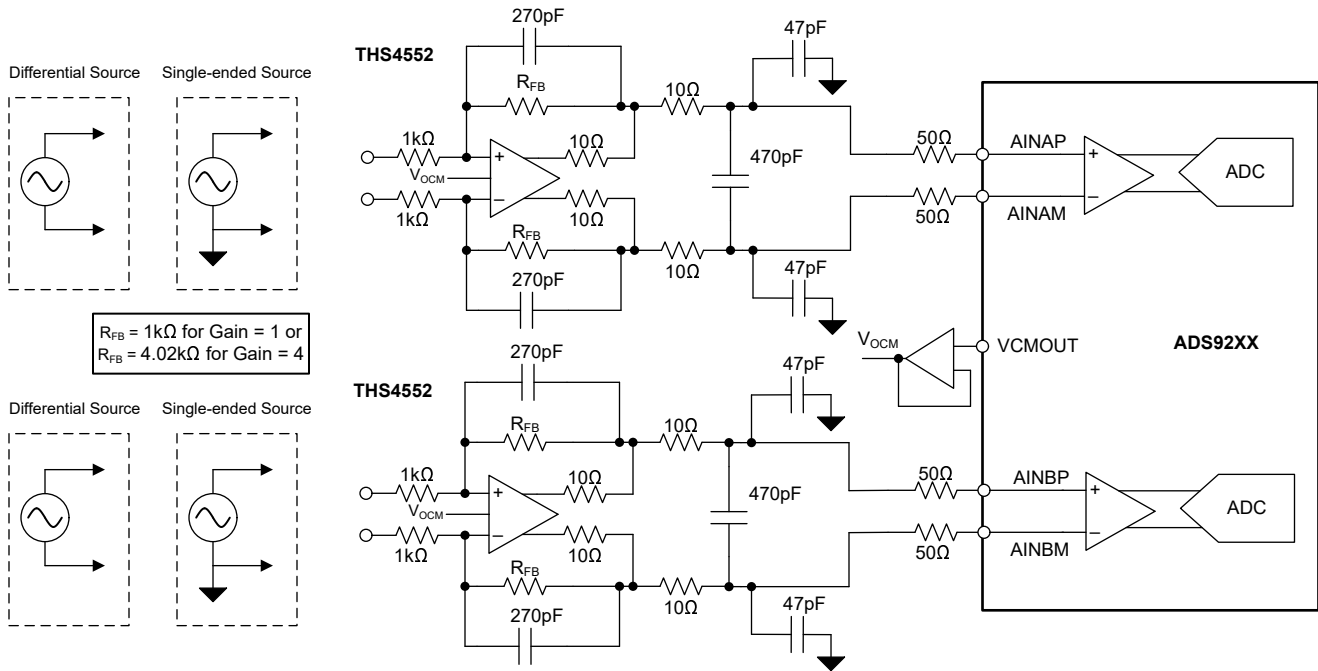


图 9-1. $\leq 20\text{kHz}$ 输入信号带宽的数据采集 (DAQ) 电路

9.2.1.1 设计要求

表 9-1 列出了此典型应用的参数。

表 9-1. 设计参数

参数	值
SNR	$\geq 92\text{dB}$
THD	$\leq -110\text{dB}$
输入信号频率	$\leq 20\text{kHz}$

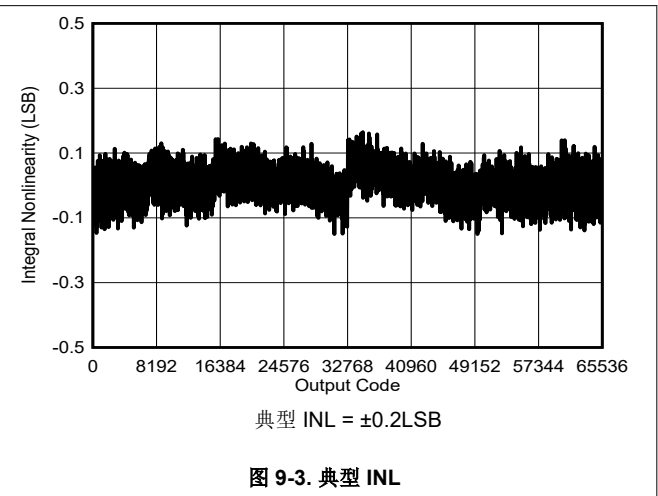
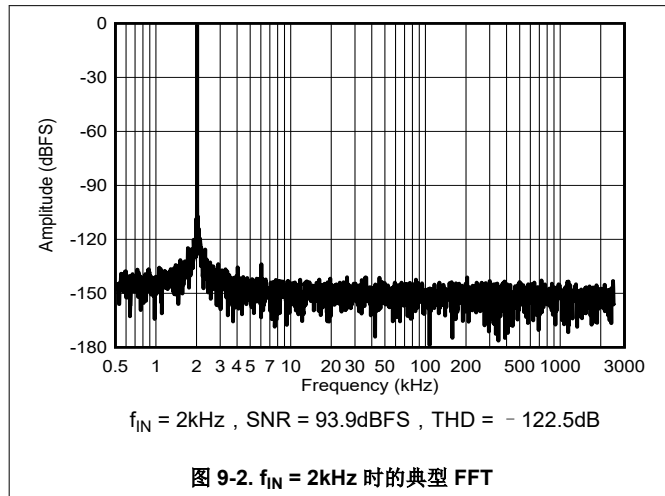
9.2.1.2 详细设计过程

本节讨论的过程可用于任何 ADS922x 应用电路。

- 所有 ADS922x 应用都需要 [电源相关建议](#) 节中提供的电源去耦。
- 确保本节中给出的值满足给定的最大吞吐量和输入信号频率设计要求。当需要较低的噪声性能时，请使用较低带宽的信号链。

9.2.1.3 应用曲线

以下各图分别展示了图 9-1 中电路的 SNR 和 INL 性能。



9.2.2 $\leq 100\text{kHz}$ 输入信号带宽的数据采集 (DAQ) 电路

图 9-4 显示了一个具有最少外部元件的双通道信号链。该信号链通过使用双通道全差分放大器 (FDA) THS4552 驱动 ADS922x，显著减小了解决方案尺寸。

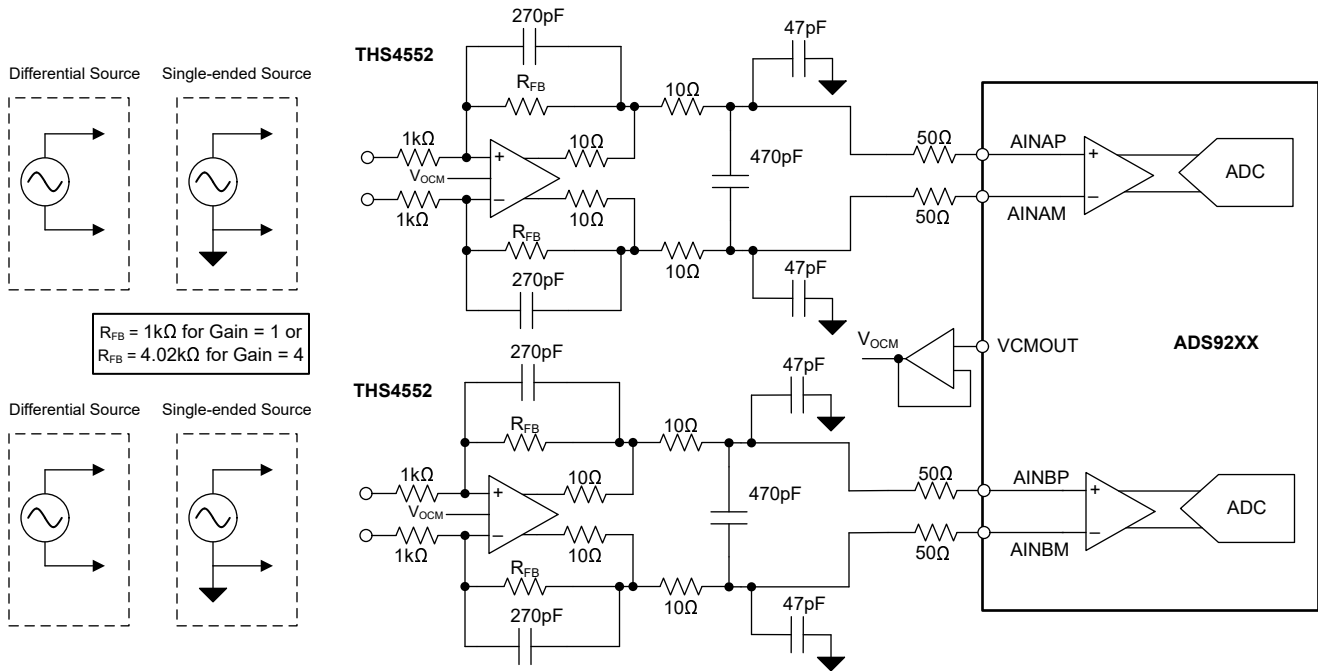


图 9-4. $\leq 100\text{kHz}$ 输入信号带宽的数据采集 (DAQ) 电路

9.2.2.1 设计要求

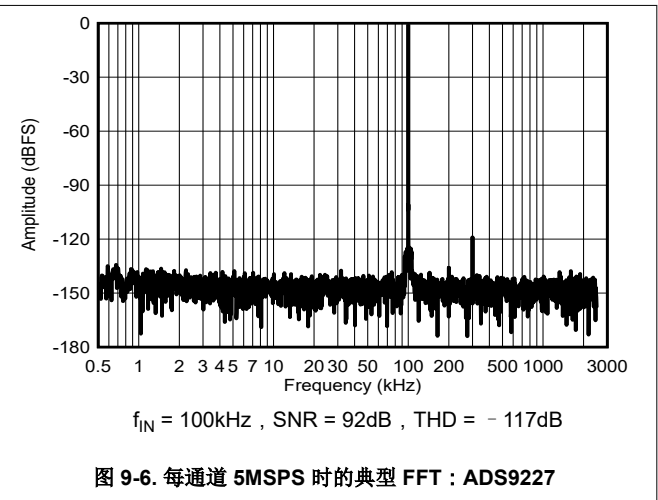
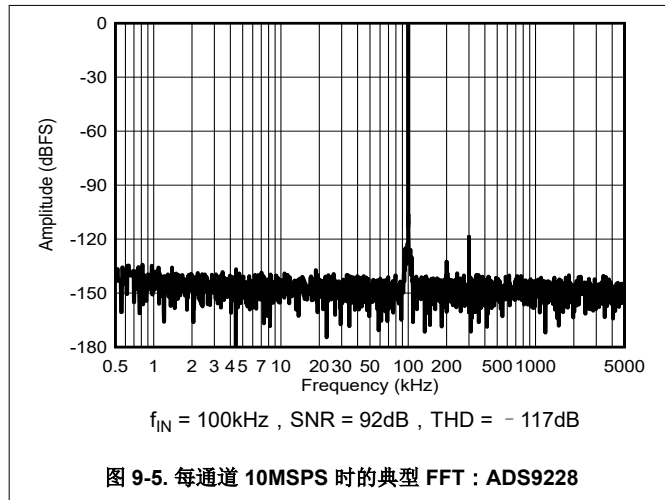
表 9-2 列出了此典型应用的参数。

表 9-2. 设计参数

参数	值
SNR	$\geq 91\text{dB}$
THD	$\leq -110\text{dB}$
输入信号频率	$\leq 100\text{kHz}$

9.2.2.2 应用曲线

以下各图展示了图 9-4 中电路的 FFT 图。



9.2.3 ≤1MHz 输入信号带宽的数据采集 (DAQ) 电路

图 9-7 显示了一个具有最少外部元件的双通道解决方案。该信号链通过使用 THS4541 驱动 ADS9229，显著减小了信号链尺寸，从而在宽信号带宽上以低功耗实现了低失真性能。

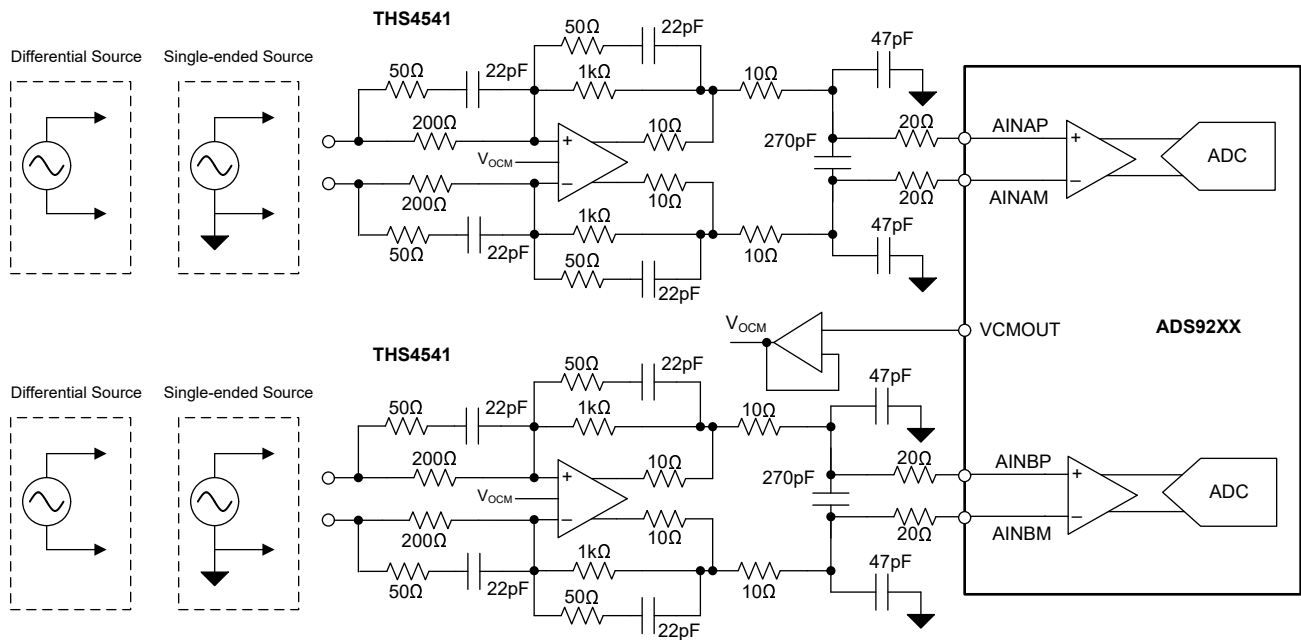


图 9-7. ≤1MHz 输入信号带宽的数据采集 (DAQ) 电路

9.2.3.1 设计要求

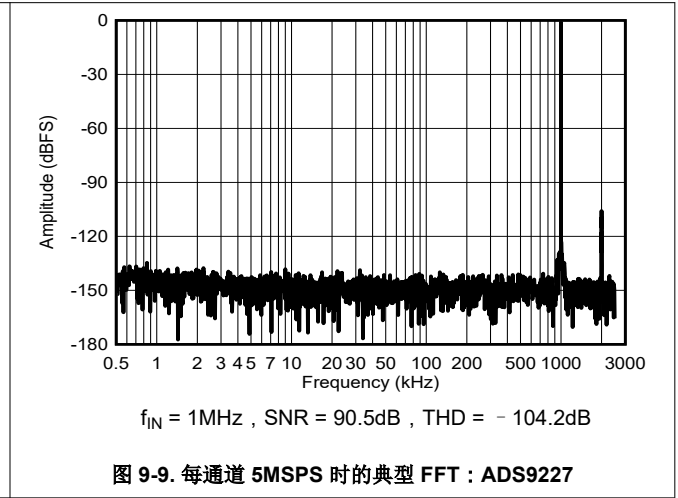
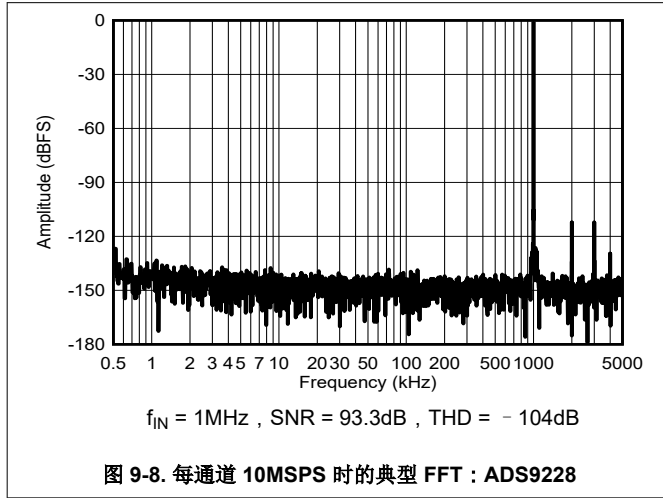
表 9-3 列出了此典型应用的参数。

表 9-3. 设计参数

参数	值
SNR	$\geq 80\text{dB}$
THD	$\leq -100\text{dB}$
输入信号频率	$\leq 1\text{MHz}$

9.2.3.2 应用曲线

以下各图展示了图 9-7 中电路的 FFT 图。



9.3 电源相关建议

ADS922x 具有三个独立电源：AVDD_5V 和 VDD_1V8。AVDD_5V 电源为 ADC 驱动器供电。VDD_1V8 为模拟电路和数字接口供电。AVDD_5 和 VDD_1V8 电源可以独立设置为允许范围内的电压。图 9-10 显示了如何对电源进行去耦。

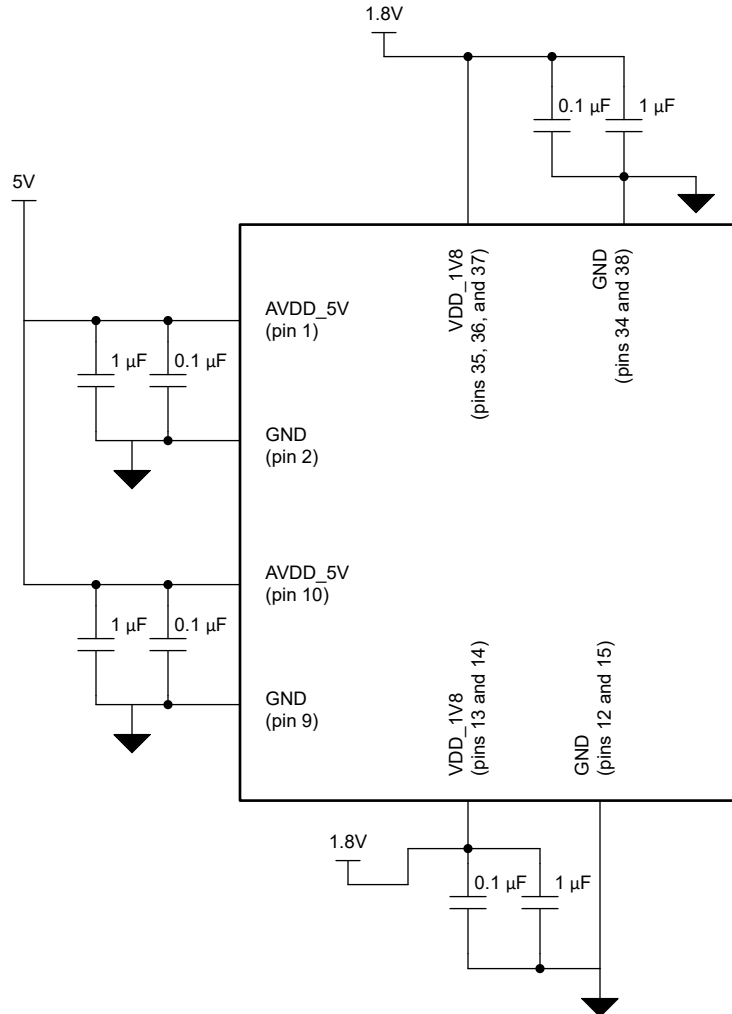


图 9-10. 电源去耦

9.4 布局

9.4.1 布局指南

图 9-11 显示了 ADS922x 的电路板布局布线示例。避免数字线路与模拟信号路径交叉，并使模拟输入信号和基准信号远离噪声源。在靠近模拟电源引脚 (AVDD_5V 和 VDD_1V8) 和数字电源引脚 (VDD_1V8) 的位置使用 0.1 μ F 陶瓷旁路电容器。避免在电源引脚和旁路电容器之间放置过孔。将基准去耦电容器放置在靠近器件的 REFIO 引脚和 REFM 引脚的位置。避免在 REFIO 引脚和旁路电容器之间放置过孔。使用较短的低阻抗路径将 GND 引脚和 REFM 引脚连接到接地层。

9.4.2 布局示例

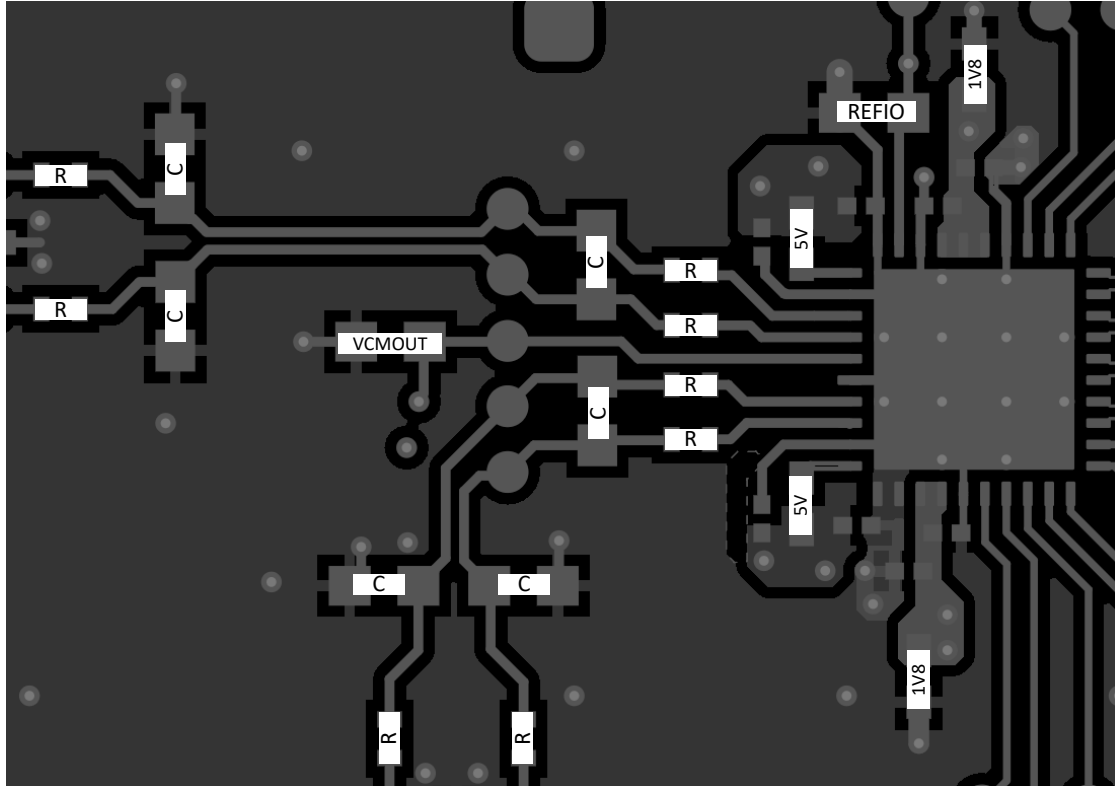


图 9-11. 示例布局

10 器件和文档支持

TI 提供大量的开发工具。下面列出了用于评估器件性能、生成代码和开发解决方案的工具和软件。

10.1 文档支持

10.1.1 相关文档

请参阅以下相关文档：

- 德州仪器 (TI), [REF70](#), 最大温漂为 2ppm/°C, 噪声为 0.23ppm_{p-p} 1/f, 精密电压基准 数据表
- 德州仪器 (TI), [THS4552](#) 双通道、低噪声、高精度 150MHz 全差分放大器 数据表
- 德州仪器 (TI), [THS4541](#) 负轨输入、轨到轨输出、850MHz 全差分精密放大器 数据表

10.2 接收文档更新通知

要接收文档更新通知，请导航至 [ti.com](#) 上的器件产品文件夹。点击 [通知](#) 进行注册，即可每周接收产品信息更改摘要。有关更改的详细信息，请查看任何已修订文档中包含的修订历史记录。

10.3 支持资源

[TI E2E™ 中文支持论坛](#) 是工程师的重要参考资料，可直接从专家处获得快速、经过验证的解答和设计帮助。搜索现有解答或提出自己的问题，获得所需的快速设计帮助。

链接的内容由各个贡献者“按原样”提供。这些内容并不构成 TI 技术规范，并且不一定反映 TI 的观点；请参阅 TI 的 [使用条款](#)。

10.4 商标

TI E2E™ is a trademark of Texas Instruments.

所有商标均为其各自所有者的财产。

10.5 静电放电警告



静电放电 (ESD) 会损坏这个集成电路。德州仪器 (TI) 建议通过适当的预防措施处理所有集成电路。如果不遵守正确的处理和安装程序，可能会损坏集成电路。

ESD 的损坏小至导致微小的性能降级，大至整个器件故障。精密的集成电路可能更容易受到损坏，这是因为非常细微的参数更改都可能会导致器件与其发布的规格不相符。

10.6 术语表

[TI 术语表](#) 本术语表列出并解释了术语、首字母缩略词和定义。

11 修订历史记录

注：以前版本的页码可能与当前版本的页码不同

Changes from Revision B (August 2024) to Revision C (March 2025)	Page
• 将 ADS9229 从 预告信息 更改为 量产数据，并在文档中添加了 ADS9228.....	1
• 更改了 器件方框图 图像.....	1
• 添加了 器件比较表	3
• 添加了 采样边沿到相应的数据 MSB 输出 时序图.....	12
• 更改了 典型特性：所有器件部分.....	15
• 更改了 典型特性：ADS9229 部分.....	17
• 更改了 典型特性：ADS9228 的条件说明和 $f_{IN} = 1\text{MHz}$ 时典型 FFT 测试条件下的 SNR 值.....	18
• 更改了 典型特性：ADS9227 部分的 条件说明和 $f_{IN} = 1\text{MHz}$ 时典型 FFT 的 SNR 值条件说明.....	19
• 将 概述部分的 功耗值从 每通道 187mW 更改为 每通道 230mW	20
• 更改了 传输特性表.....	21
• 更改了 数据平均部分.....	23
• 在 DDC 表的“抽取设置”中添加了 OSR_RD (0xC5[6:5]) 寄存器.....	24
• 更改了 ADS9229 和 ADS9228 表的输出数据接口的寄存器映射设置，并更改了 数据接口 小节.....	26
• 更新了 数据接口测试图形部分.....	29
• 将 ADC 采样时钟输入中的 IOVDD 更改为 VDD_1V8 和 单端 采样 时钟图.....	30
• 更改了 复位部分.....	31
• 更改了 断电选项部分.....	31
• 更改了 初始化序列部分.....	31
• 更改了 0Dh、33h、C5h 寄存器，添加了 10h、34h 寄存器，删除了 F4h、F6h 寄存器.....	39
• 更改了 寄存器组 1 的寄存器 12 中 XOR_EN (位 3) 的位设置 1 的说明.....	39
• 更改了 寄存器组 2	54
• 更改了 $\leq 20\text{kHz}$ 输入信号带宽应用的数据采集 (DAQ) 电路中的应用曲线部分.....	56
• 更改了 每通道 10MSPS 时的典型 FFT：应用曲线部分的 ADS9228 图.....	58
• 将 每通道 10MSPS 时典型 FFT 中的 SNR 值从 90.6dB 更改为 93.3dB：ADS9228 条件说明.....	59
• 更改了 电源相关建议 部分.....	60
• 更改了 示例布局布线图	61

Changes from Revision A (June 2024) to Revision B (August 2024)	Page
• 将 ADS9229 从 预发布 更改为 预告信息	1

12 机械、封装和可订购信息

下述页面包含机械、封装和订购信息。这些信息是指定器件可用的最新数据。数据如有变更，恕不另行通知，且不会对此文档进行修订。有关此数据表的浏览器版本，请查阅左侧的导航栏。

PACKAGING INFORMATION

Orderable part number	Status (1)	Material type (2)	Package Pins	Package qty Carrier	RoHS (3)	Lead finish/ Ball material (4)	MSL rating/ Peak reflow (5)	Op temp (°C)	Part marking (6)
ADS9227RHAR	Active	Production	VQFN (RHA) 40	2500 LARGE T&R	Yes	NIPDAU	Level-3-260C-168 HR	-40 to 125	ADS9227
ADS9227RHAR.A	Active	Production	VQFN (RHA) 40	2500 LARGE T&R	Yes	NIPDAU	Level-3-260C-168 HR	-40 to 125	ADS9227
ADS9228RHAR	Active	Production	VQFN (RHA) 40	4000 LARGE T&R	Yes	NIPDAU	Level-3-260C-168 HR	-40 to 125	ADS9228
ADS9228RHAR.A	Active	Production	VQFN (RHA) 40	4000 LARGE T&R	Yes	NIPDAU	Level-3-260C-168 HR	-40 to 125	ADS9228
ADS9229RHAR	Active	Production	VQFN (RHA) 40	4000 LARGE T&R	Yes	NIPDAU	Level-3-260C-168 HR	-40 to 125	ADS9229
ADS9229RHAR.A	Active	Production	VQFN (RHA) 40	4000 LARGE T&R	Yes	NIPDAU	Level-3-260C-168 HR	-40 to 125	ADS9229

(1) **Status:** For more details on status, see our [product life cycle](#).

(2) **Material type:** When designated, preproduction parts are prototypes/experimental devices, and are not yet approved or released for full production. Testing and final process, including without limitation quality assurance, reliability performance testing, and/or process qualification, may not yet be complete, and this item is subject to further changes or possible discontinuation. If available for ordering, purchases will be subject to an additional waiver at checkout, and are intended for early internal evaluation purposes only. These items are sold without warranties of any kind.

(3) **RoHS values:** Yes, No, RoHS Exempt. See the [TI RoHS Statement](#) for additional information and value definition.

(4) **Lead finish/Ball material:** Parts may have multiple material finish options. Finish options are separated by a vertical ruled line. Lead finish/Ball material values may wrap to two lines if the finish value exceeds the maximum column width.

(5) **MSL rating/Peak reflow:** The moisture sensitivity level ratings and peak solder (reflow) temperatures. In the event that a part has multiple moisture sensitivity ratings, only the lowest level per JEDEC standards is shown. Refer to the shipping label for the actual reflow temperature that will be used to mount the part to the printed circuit board.

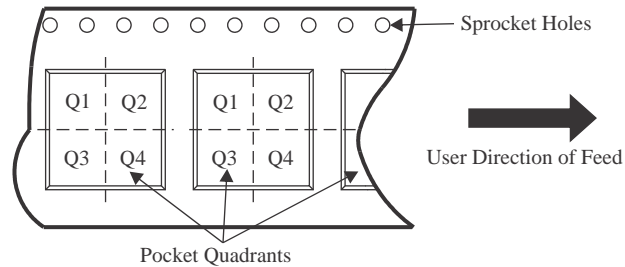
(6) **Part marking:** There may be an additional marking, which relates to the logo, the lot trace code information, or the environmental category of the part.

Multiple part markings will be inside parentheses. Only one part marking contained in parentheses and separated by a "~" will appear on a part. If a line is indented then it is a continuation of the previous line and the two combined represent the entire part marking for that device.

Important Information and Disclaimer: The information provided on this page represents TI's knowledge and belief as of the date that it is provided. TI bases its knowledge and belief on information provided by third parties, and makes no representation or warranty as to the accuracy of such information. Efforts are underway to better integrate information from third parties. TI has taken and continues to take reasonable steps to provide representative and accurate information but may not have conducted destructive testing or chemical analysis on incoming materials and chemicals. TI and TI suppliers consider certain information to be proprietary, and thus CAS numbers and other limited information may not be available for release.

In no event shall TI's liability arising out of such information exceed the total purchase price of the TI part(s) at issue in this document sold by TI to Customer on an annual basis.

TAPE AND REEL INFORMATION

QUADRANT ASSIGNMENTS FOR PIN 1 ORIENTATION IN TAPE


*All dimensions are nominal

Device	Package Type	Package Drawing	Pins	SPQ	Reel Diameter (mm)	Reel Width W1 (mm)	A0 (mm)	B0 (mm)	K0 (mm)	P1 (mm)	W (mm)	Pin1 Quadrant
ADS9227RHAR	VQFN	RHA	40	2500	330.0	16.4	6.3	6.3	1.1	12.0	16.0	Q2
ADS9228RHAR	VQFN	RHA	40	4000	330.0	16.4	6.3	6.3	1.1	12.0	16.0	Q2
ADS9229RHAR	VQFN	RHA	40	4000	330.0	16.4	6.3	6.3	1.1	12.0	16.0	Q2

TAPE AND REEL BOX DIMENSIONS


*All dimensions are nominal

Device	Package Type	Package Drawing	Pins	SPQ	Length (mm)	Width (mm)	Height (mm)
ADS9227RHAR	VQFN	RHA	40	2500	367.0	367.0	35.0
ADS9228RHAR	VQFN	RHA	40	4000	367.0	367.0	35.0
ADS9229RHAR	VQFN	RHA	40	4000	367.0	367.0	35.0

GENERIC PACKAGE VIEW

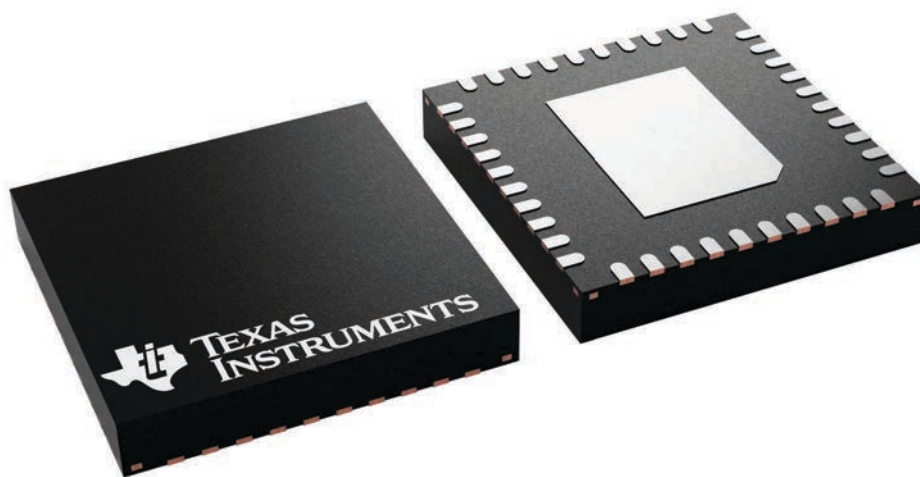
RHA 40

VQFN - 1 mm max height

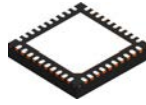
6 x 6, 0.5 mm pitch

PLASTIC QUAD FLATPACK - NO LEAD

This image is a representation of the package family, actual package may vary.
Refer to the product data sheet for package details.



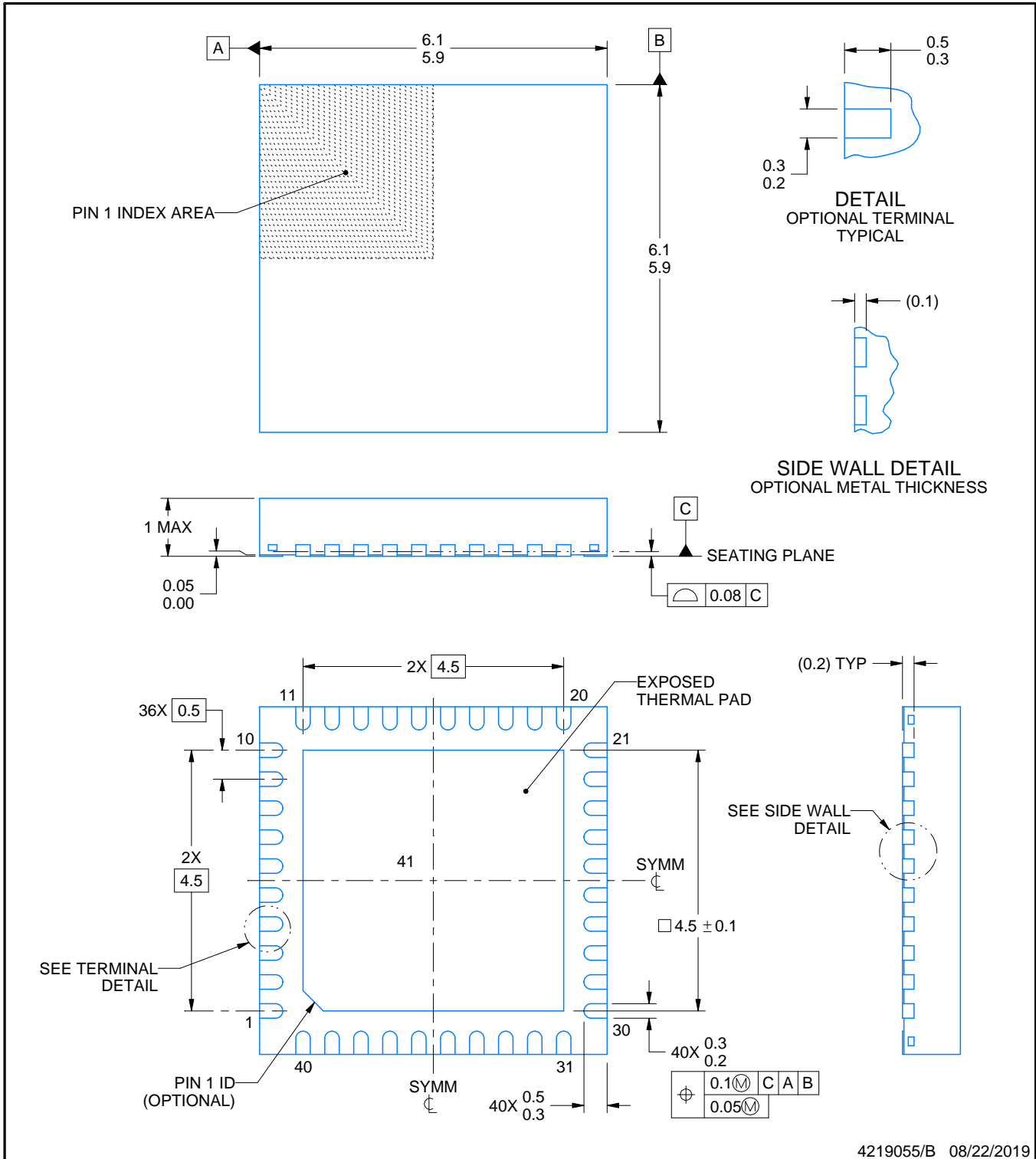
RHA0040H



PACKAGE OUTLINE

VQFN - 1 mm max height

PLASTIC QUAD FLATPACK - NO LEAD



4219055/B 08/22/2019

NOTES:

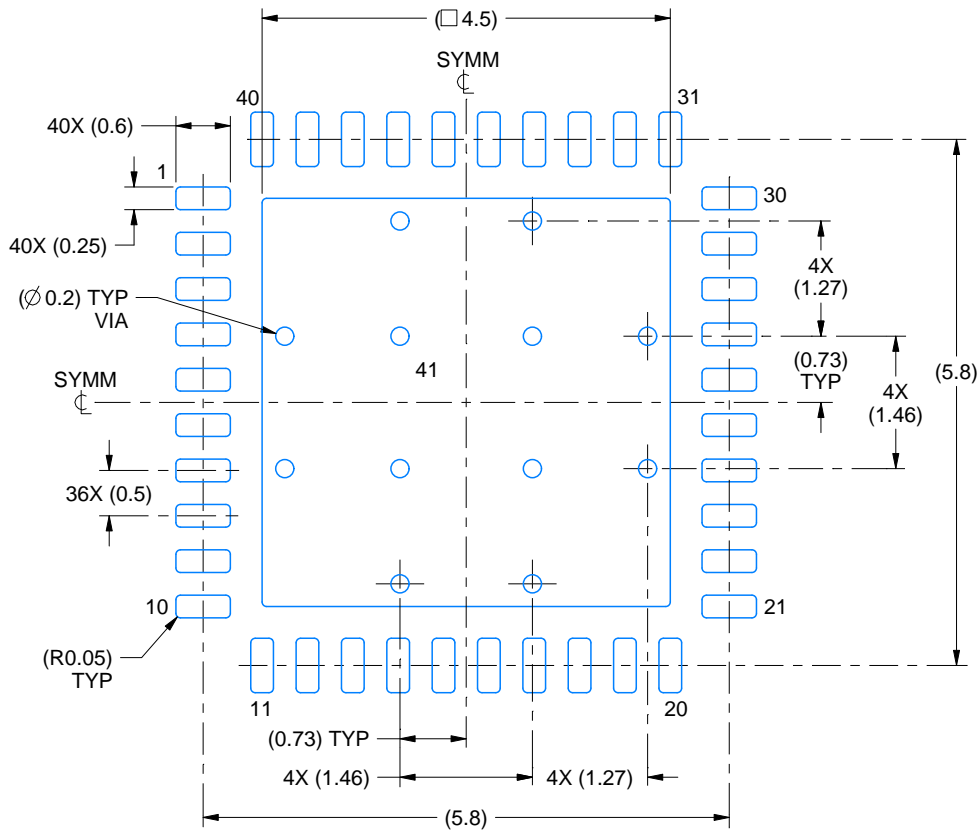
1. All linear dimensions are in millimeters. Any dimensions in parenthesis are for reference only. Dimensioning and tolerancing per ASME Y14.5M.
2. This drawing is subject to change without notice.
3. The package thermal pad must be soldered to the printed circuit board for thermal and mechanical performance.

EXAMPLE BOARD LAYOUT

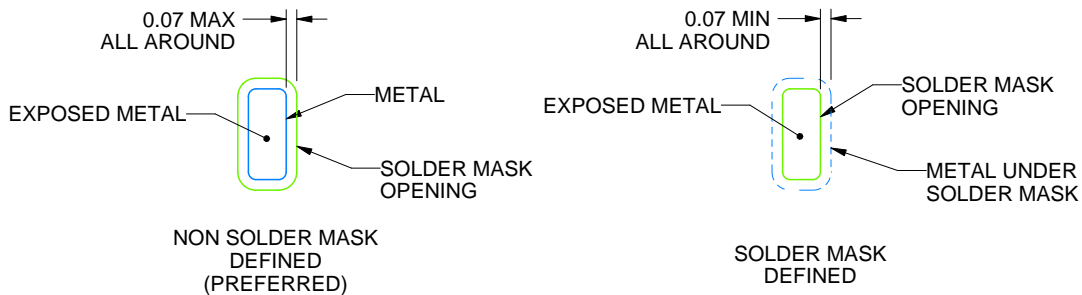
RHA0040H

VQFN - 1 mm max height

PLASTIC QUAD FLATPACK - NO LEAD



LAND PATTERN EXAMPLE
EXPOSED METAL SHOWN
SCALE:12X



SOLDER MASK DETAILS

4219055/B 08/22/2019

NOTES: (continued)

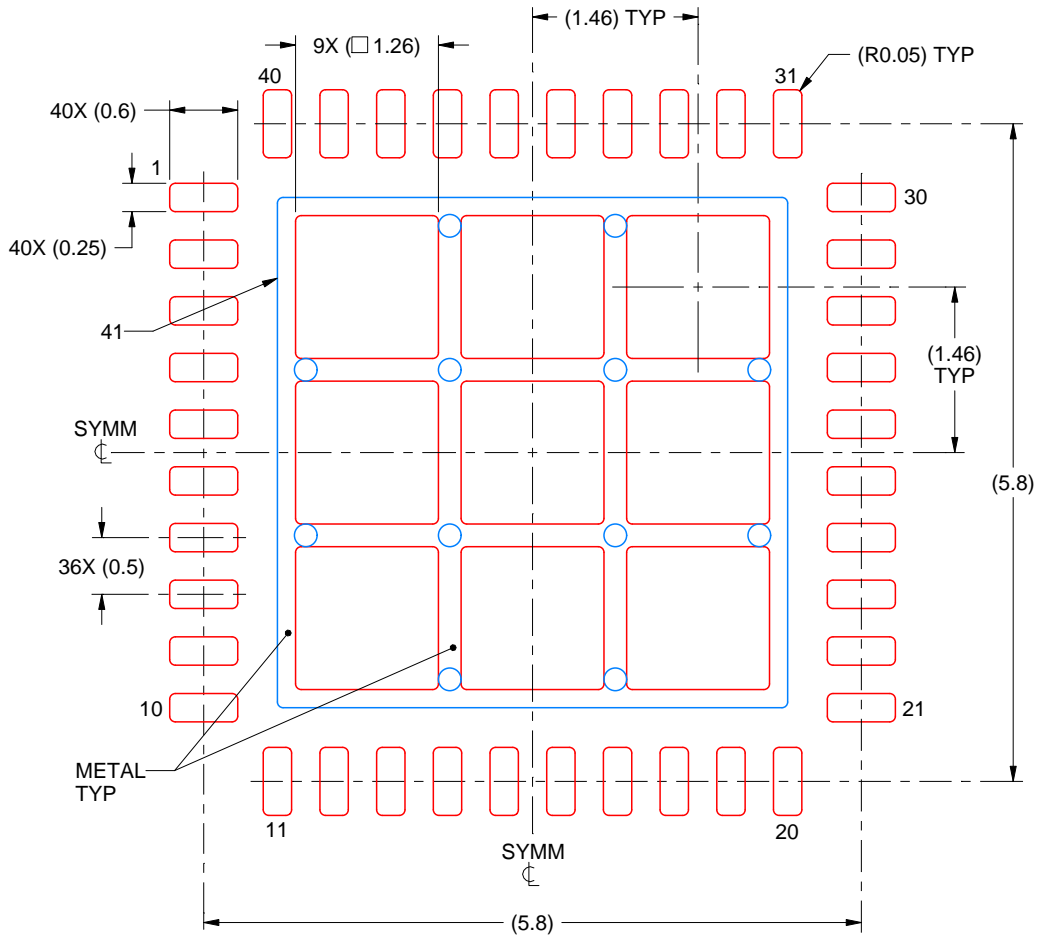
4. This package is designed to be soldered to a thermal pad on the board. For more information, see Texas Instruments literature number SLUA271 (www.ti.com/lit/sluea271).
5. Vias are optional depending on application, refer to device data sheet. If any vias are implemented, refer to their locations shown on this view. It is recommended that vias under paste be filled, plugged or tented.

EXAMPLE STENCIL DESIGN

RHA0040H

VQFN - 1 mm max height

PLASTIC QUAD FLATPACK - NO LEAD



SOLDER PASTE EXAMPLE
 BASED ON 0.125 mm THICK STENCIL

EXPOSED PAD 41:
 70% PRINTED SOLDER COVERAGE BY AREA
 SCALE:15X

4219055/B 08/22/2019

NOTES: (continued)

- 6. Laser cutting apertures with trapezoidal walls and rounded corners may offer better paste release. IPC-7525 may have alternate design recommendations.

重要通知和免责声明

TI“按原样”提供技术和可靠性数据（包括数据表）、设计资源（包括参考设计）、应用或其他设计建议、网络工具、安全信息和其他资源，不保证没有瑕疵且不做任何明示或暗示的担保，包括但不限于对适销性、与某特定用途的适用性或不侵犯任何第三方知识产权的暗示担保。

这些资源可供使用 TI 产品进行设计的熟练开发人员使用。您将自行承担以下全部责任：(1) 针对您的应用选择合适的 TI 产品，(2) 设计、验证并测试您的应用，(3) 确保您的应用满足相应标准以及任何其他安全、安保法规或其他要求。

这些资源如有变更，恕不另行通知。TI 授权您仅可将这些资源用于研发本资源所述的 TI 产品的相关应用。严禁以其他方式对这些资源进行复制或展示。您无权使用任何其他 TI 知识产权或任何第三方知识产权。对于因您对这些资源的使用而对 TI 及其代表造成的任何索赔、损害、成本、损失和债务，您将全额赔偿，TI 对此概不负责。

TI 提供的产品受 [TI 销售条款](#)、[TI 通用质量指南](#) 或 [ti.com](#) 上其他适用条款或 TI 产品随附的其他适用条款的约束。TI 提供这些资源并不会扩展或以其他方式更改 TI 针对 TI 产品发布的适用的担保或担保免责声明。除非德州仪器 (TI) 明确将某产品指定为定制产品或客户特定产品，否则其产品均为按确定价格收入目录的标准通用器件。

TI 反对并拒绝您可能提出的任何其他或不同的条款。

版权所有 © 2026，德州仪器 (TI) 公司

最后更新日期：2025 年 10 月