

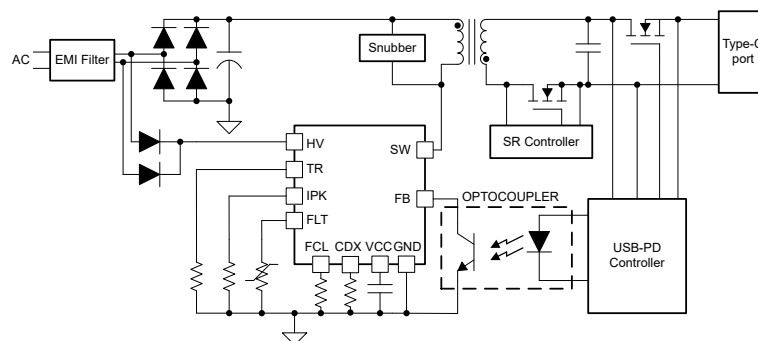
UCG2882x 具有集成式 GaN 的自偏置高频 QR 反激式转换器

1 特性

- 具有 $170\text{m}\Omega$ $R_{ds(on)}$ 的集成式 750V GaN
- 动态 QR/DCM/CCM 运行模式
- 高功率密度：开关频率高达 500kHz
- 通过集成实现低 BoM 成本
 - 拆下具有自偏置功能的辅助绕组
 - 集成输入和输出电压检测
 - 集成电流检测
 - 集成 HV 启动
 - 集成 X 电容器放电
- 高效率 and 低 EMI 性能
 - 超低待机功耗： $<30\text{mW}$
 - 频率折返和突发模式
 - 谷底锁定
 - 频率抖动
 - 开关压摆率控制
- 全面的保护特性
 - 过热保护
 - 过压保护
 - 短路保护
 - 逐周期电流限制
 - 使用 LPS 实现两级过功率保护
 - 过压和欠压保护
 - 开路反馈保护
- 通过外部电阻器实现灵活配置
 - X 电容器放电和 CCM 模式禁用
 - 可选开关压摆率
 - 多种钳位频率设置
 - 故障锁存或自动重启
 - 最大峰值电流与最小峰值电流比率
 - 抖动幅度

2 应用

- 适用于便携式电子产品的 USB-PD 适配器
- USB 墙壁插座和扩展坞
- 工业 DIN 轨电源
- 服务器辅助电源



采用 UCG2882x 的交流/直流反激式转换器的简化原理图

3 说明

UCG2882x 是一款高频准谐振反激式转换器，内置低至 $170\text{m}\Omega$ $R_{ds(on)}$ 的 750V GaN 高电子迁移率晶体管 (HEMT)，可将交流电转换为直流电。UCG2882x 旨在用于高功率密度应用，例如手机快速充电器和笔记本电脑适配器。该器件的主要特性是自偏置和无辅助检测方案，这种方案可消除对辅助绕组的需求，简化了系统设计并提高了效率。

UCG2882x 还具备智能模式切换功能 (CCM/QR/DCM)，可在宽功率范围内保持高效率，并将待机功耗控制在 30mW 以下。此外，UCG2882x 还包含全套保护功能，例如过压和欠压保护、SCP、OVP、OPP、LPS、OFB 和 OTP。逐周期电流限制可确保快速响应故障情况，从而保护系统并提高可靠性。UCG2882x 采用 $5 \times 5\text{mm}$ 小型封装，并配备专用配置引脚，以提供更高的灵活性。只需使用电阻器，即可调整每个系统的特定参数，从而通过单个器件实现平台设计。

封装信息

器件型号	封装 ⁽¹⁾	封装尺寸 ⁽²⁾
UCG28824	REZ (QFN , 12)	5mm × 5mm
UCG28826		
UCG28828		

(1) 如需了解所有可用封装，请参阅数据表末尾的节 11。

(2) 封装尺寸 (长 × 宽) 为标称值，并包括引脚 (如适用)。



内容

1 特性	1	7.3 详细引脚说明.....	13
2 应用	1	7.4 特性说明.....	18
3 说明	1	8 应用和实施	29
4 器件比较	3	8.1 应用信息.....	29
5 引脚配置和功能	4	8.2 典型应用.....	29
6 规格	5	8.3 电源相关建议.....	32
6.1 绝对最大额定值.....	5	8.4 布局.....	33
6.2 ESD 等级.....	5	9 器件和文档支持	34
6.3 建议运行条件.....	5	9.1 接收文档更新通知.....	34
6.4 热性能信息.....	6	9.2 支持资源.....	34
6.5 电气特性.....	7	9.3 商标.....	34
6.6 典型特性.....	10	9.4 静电放电警告.....	34
7 详细说明	12	9.5 术语表.....	34
7.1 概述.....	12	10 修订历史记录	34
7.2 功能方框图.....	13	11 机械、封装和可订购信息	34

4 器件比较

表 4-1. 相关产品

器件名称	说明
UCG28824	具有 750V、270m Ω GaN FET 的自偏置 QR 反激式转换器，适用于 45W 设计
UCG28826	具有 750V、170m Ω GaN FET 的自偏置 QR 反激式转换器，适用于 65W 设计
UCG28828	具有 750V、170m Ω GaN FET 的自偏置 QR 反激式转换器，适用于带 PFC 输入的 120W 设计
UCC28881	具有集成式 FET 的 4.5W、700V 交流/直流反激式转换器
UCC28910	6W 和 7.5W、700V 初级侧调节型反激式转换器

表 4-2. UCG2882x 器件选项

	UCG28826-1	UCG28826-3	UCG28826-4	UCG28826-5	UCG28828-1	UCG28828-2 ⁽¹⁾	UCG28824-1
功率级别	65W	65W	65W	65W	120W	120W	45W
Rdson	170m Ω	170m Ω	170m Ω	170m Ω	170m Ω	170m Ω	270m Ω
OPPL	100W	100W	80W	禁用	禁用	禁用	69W
OPPH	140W	140W	140W	140W	190W	190W	97W
LPS	7.5A	7.5A	7.5A	禁用	禁用	禁用	5.2A
欠压/过压	80VAC/70VAC	80VAC/70VAC	80VAC/70VAC	67VAC/57VAC	80VAC/70VAC	80VAC/70VAC	80VAC/70VAC
输出 OVP	25V	25V	16V	25V	25V	25V	25V
输入 OVP	否	否	否	否	否	315VAC	否
高压线路 CCM	否	否	否	否	否	是	否
EMI 抖动频率	6.25kHz	390Hz	6.25kHz	6.25kHz	6.25kHz	6.25kHz	6.25kHz

(1) 请在订购前联系 TI

5 引脚配置和功能

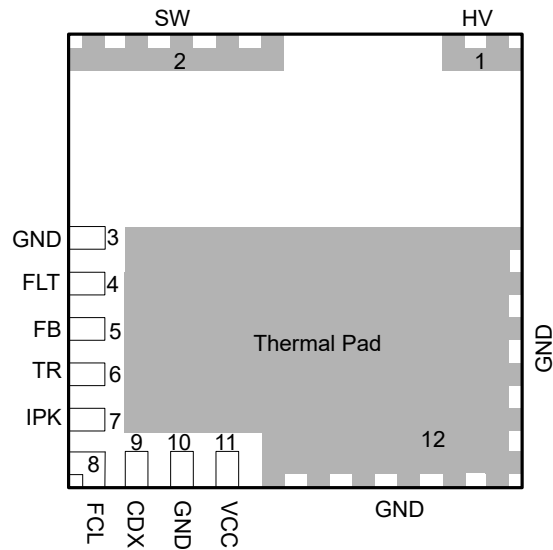


图 5-1. UCG2882x 5mm × 5mm 封装，12 引脚 QFN (顶视图)

表 5-1. 引脚功能

引脚		类型 ⁽¹⁾	说明
名称	编号		
CDX	9	I	多功能引脚，可用于启用和禁用 CCM 模式、设置开关转换率，以及启用或禁用 X 电容放电。
FB	5	I	反馈信号。将该引脚连接到光耦合器的集电极。
FCL	8	I	开关频率钳位和故障行为设置。
FLT	4	O	用于外部过热保护的 Fault 引脚。在该引脚与 GND 之间连接一个 NTC。
GND	3、10	G	信号地。内部连接到电源地。
GND	12	G	电源地。连接到输入大容量电容器的负极端子。在散热焊盘下方添加一个具有足够铜面积的接地平面，以实现到 PCB 的高效热传导。
HV	1	P	HV 启动、交流线路输入存在检测和 X 电容器放电。
IPK	7	I	峰值电流和频率抖动设置引脚。可通过该引脚与 GND 之间的电阻器来设置最大和最小初级侧峰值电流和抖动深度。
SW	2	P	集成式高压 GaN HEMT 的漏极引脚。这也是用于谷底开关和保护检测的引脚。
TR	6	I	匝数比设置。可通过该引脚与 GND 之间的电阻器设置变压器匝数比 Np/Ns。
VCC	11	P	IC 辅助电源。在该引脚与 GND 之间连接一个外部电容器 (额定电压至少为 10V)。验证电容器的值是否在 15μF 到 47μF 范围内。电容值由缺失输入线路周期的保持时间决定。

(1) I = 输入，O = 输出，I/O = 输入或输出，G = 接地，P = 电源。

6 规格

6.1 绝对最大额定值

在自然通风条件下的工作温度范围内测得 (除非另有说明) (1)

		最小值	最大值	单位	
$V_{HV(surge)}$	GaN HEMT 漏源电压, 浪涌条件		800	V	
$V_{SW(tr)(surge)}$	GaN 功率 HEMT 瞬态漏源电压, 浪涌条件(2) (4)		800	V	
$V_{SW(tr)}$	GaN 功率 HEMT 漏源瞬态电压, 每个开关周期(3) (4)		750	V	
V_{SW}	GaN 功率 HEMT 连续漏源电压, FET 关断		700	V	
I_{DS}	GaN 功率 HEMT 连续电流, FET 导通		受内部限制	A	
	引脚电压	FLT、TR、IPK、FCL、 CDX、FB	-0.3	5.5	V
		VCC	-0.3	6.5	
T_J	结温		-40	150	°C
T_{stg}	贮存温度		-65	150	°C

- (1) 超出“绝对最大额定值”运行可能会对器件造成永久损坏。“绝对最大额定值”并不表示器件在这些条件下或在“建议运行条件”以外的任何其他条件下能够正常运行。如果超出“建议运行条件”但在“绝对最大额定值”范围内使用, 器件可能不会完全正常运行, 这可能影响器件的可靠性、功能和性能并缩短器件寿命。
- (2) 持续时间限制为 $100\mu s$ 的一次事件
- (3) $900ns$ 时, 阻尼至 $V_{SW(Plateau)}=600V$
- (4) 有关 GaN 功率 FET 开关能力的更多信息, 请参阅 [GaN HEMT 开关能力](#)。

6.2 ESD 等级

			值	单位
$V_{(ESD)}$	静电放电	人体放电模型 (HBM), 符合 ANSI/ESDA/JEDEC JS-001 标准(1)	± 2000	V
$V_{(ESD)}$	静电放电	充电器件模型 (CDM), 符合 ANSI/ESDA/JEDEC JS-002 标准(2)	± 750	V

- (1) JEDEC 文档 JEP155 指出: 500V HBM 可通过标准 ESD 控制流程实现安全生产。
- (2) JEDEC 文档 JEP157 指出: 250V CDM 能够在标准 ESD 控制流程下安全生产。

6.3 建议运行条件

在自然通风条件下的工作温度范围内测得 (除非另有说明)

		最小值	标称值	最大值	单位
I_{SW}	SW 引脚电流, 连续			受内部限制	A
V_{VCC}	VCC 电源, 自调节	5.2		6	V
C_{VCC}	VCC 引脚上的电容	15		47	μF
C_{X2}	X2 电容	0.1		1	μF
L_{MAG}	初级磁化电感, UCG28824	190		550	μH
L_{MAG}	初级磁化电感, UCG28826	130		400	μH
L_{MAG}	初级磁化电感, UCG28828	130		400	μH
L_{LK}	初级绕组漏电感			3	%
C_{SW}	SW 引脚电容 (不包括 GaN HEMT)			300	pF
C_{HV}	HV 引脚寄生电容		50	100	pF
T_A	环境温度	-40		105	°C
T_J	结温	-40		125	°C

6.4 热性能信息

热指标 ⁽¹⁾		UCG28826	单位
		REZ (QFN)	
		12 引脚	
$R_{\theta JA}$	结至环境热阻	28.5	°C/W
$R_{\theta JC(top)}$	结至外壳 (顶部) 热阻	28	°C/W
$R_{\theta JB}$	结至电路板热阻	5.7	°C/W
Ψ_{JT}	结至顶部特征参数	2	°C/W
Ψ_{JB}	结至电路板特征参数	5.6	°C/W
$R_{\theta JC(bot)}$	结至外壳 (底部) 热阻	1.6	°C/W

(1) 有关新旧热指标的更多信息，请参阅 [半导体和 IC 封装热指标](#) 应用报告。

6.5 电气特性

在自然通风条件下的工作温度范围内测得（除非另有说明）

参数		测试条件	最小值	典型值	最大值	单位
辅助电源						
V _{VCCSHORT}	VCC 启动电流降低阈值		0.65	0.9	1.2	V
I _{HVLO}	降低的 HV 启动电流	在 VCC 达到 V _{VCCSHORT} 之前	0.55	1	1.6	mA
I _{HVHI}	完整的 HV 启动电流	在 VCC 超过 V _{VCCSHORT} 之后	2.2	4	5.65	mA
V _{VCC(OFF)}	VCC 欠压锁定阈值	跟踪其他阈值的变化	4.9	5.1	5.3	V
V _{VCC(REG)}	VCC 调节电压和启动阈值	跟踪其他阈值的变化	5.6	5.8	6	V
V _{VCC(CHG)}	VCC 充电触发阈值	触发 VCC 充电至 V _{VCC(REG)} ，跟踪其他阈值的变化	5.4	5.6	5.8	V
I _{VCC}	工作电源电流	无开关		700		μA
I _{VCCSLEEP}	突发模式下的电源电流	无开关		260	310	μA
I _{VCCFAULT}	触发保护时的电源电流			260		μA
GAN 功率晶体管						
R _{DS(on)}	漏源导通电阻	T _J = 25°C, UCG28824		270	350	mΩ
R _{DS(on)}	漏源导通电阻	T _J = 25°C, UCG28826、UCG28828		170	220	mΩ
C _{OSS}	输出电容	V _{SW} = 400V, UCG28824		28		pF
C _{OSS}	输出电容	V _{SW} = 400V, UCG28826、UCG28828		40		pF
GAN 栅极驱动器						
	导通 dV/dt	针对 SW 节点, V _{DS} = 325V, 选项 1		10		V/ns
	导通 dV/dt	针对 SW 节点, V _{DS} = 325V, 选项 2		7		V/ns
	导通 dV/dt	针对 SW 节点, V _{DS} = 325V, 选项 3		5		V/ns
峰值电流控制						
I _{PKMAX}	最大峰值电流, UCG28824	选项 1		1.9	2.05	A
		选项 2		2.1	2.25	
		选项 3		2.4	2.55	
I _{PKMAX}	最大峰值电流, UCG28826、UCG28828	选项 1	2.65	2.8	3	A
		选项 2	2.95	3.1	3.3	
		选项 3	3.35	3.5	3.7	
I _{PKMAX} / I _{PKMIN}	最大峰值电流与最小峰值电流之比	选项 1		4		
		选项 2		3		
T _{SS}	软启动时间			4		ms
反馈控制						
R _{FB}	FB 上拉电阻器			60		kΩ
V _{FBOPEN}	FB 引脚开路电压		3.3	3.45		V
V _{BST_OFF}	突发关闭阈值	关断开关		250		mV
V _{BST_ON}	突发开启阈值	恢复突发开关		300		mV
V _{BST_EX}	突发模式退出阈值	退出至频率折返		500		mV
f _{MIN,CLAMP}	最小频率钳位	正常运行期间	23	25		kHz
		软启动期间		10		
T _{SWMAX}	最大时间段			40	43	μs
T _{ONMAX}	最大导通时间			17	19	μs

6.5 电气特性 (续)

在自然通风条件下的工作温度范围内测得 (除非另有说明)

参数		测试条件	最小值	典型值	最大值	单位
$f_{\text{MAX,CLAMP}}$	频率钳位	选项 1	140			kHz
		选项 2	100			
		选项 3	250			
		选项 4	500			
T_{DDCM}	DCM 振铃固定计时器	从上一个显示的 DCM 振铃谷值开始, UCG28826、UCG28828	3.75			μs
EMI 抖动						
f_c	载波频率	仅限 UCG28826-3	390			Hz
f_c	载波频率		6.25			kHz
$I_{\text{Dither,max}}$	载波振幅	瞬时峰值电流百分比, 选项 1	± 6.25			%
		瞬时峰值电流百分比, 选项 2	± 12.5			
保护						
$V_{\text{TH_BI}}$	过压阈值	UCG28826-1、UCG28826-3、UCG28826-4、UCG28828-1、UCG28828-2、UCG28824-1 直流电平	106	112	118	V
$V_{\text{TH_BI}}$	过压阈值	UCG28826-5 直流电平	89	94	99	V
$V_{\text{TH_BO}}$	欠压阈值	UCG28826-1、UCG28826-3、UCG28826-4、UCG28828-1、UCG28828-2、UCG28824-1 直流电平	93	98	103	V
$V_{\text{TH_BO}}$	欠压阈值	UCG28826-5 直流电平	76	80	84	V
T_{DBO}	欠压延迟时间		60			ms
I_{FLT}	FLT 引脚拉电流		75			μA
$V_{\text{TH_OTP}}$	FLT 阈值电压	触发外部过热故障	0.58	0.6	0.62	V
T_{IFLTON}	I_{FLT} 导通时间		260			μs
$T_{\text{IFLTperiod}}$	I_{FLT} 时间段		10			ms
N_{FLTTSO}	外部 I_{FLT} 周期数	触发故障前	3			
R_{SW}	SW 引脚阻抗		8.2	9.5		$\text{M}\Omega$
V_{OVP}	OVP 检测阈值	UCG28826-4 V_{OUT} 阈值	14.5	16	17.5	V
V_{OVP}	OVP 检测阈值	UCG28826-1、UCG28826-3、UCG28826-5、UCG28828-1、UCG28828-2、UCG28824-1 V_{OUT} 阈值	23	25	27	V
	内部过热保护关断阈值	温度升高	150			$^{\circ}\text{C}$
	内部过热保护迟滞	温度降低	10			$^{\circ}\text{C}$
T_{RETRY}	自动重试时间		1			s
P_{OPPL}	过功率保护阈值, 低电平	UCG28824-1, 在 4.2s 后触发	61	69	78	W
P_{OPPL}	过功率保护阈值, 低电平	UCG28826-1, UCG28826-3, 在 4.2s 后触发	89	100	114	W
P_{OPPL}	过功率保护阈值	UCG28826-4, 在 4.2s 后触发	71	80	92	W
P_{OPPL}	过功率保护阈值, 低电平	禁用 UCG28826-5、UCG28828-1、UCG28828-2				W
P_{OPPH}	过功率保护阈值, 高电平	UCG28824-1, 在 120ms 后触发	87	97.5	111	W

6.5 电气特性 (续)

在自然通风条件下的工作温度范围内测得 (除非另有说明)

参数		测试条件	最小值	典型值	最大值	单位
P _{OPPH}	过功率保护阈值, 高电平	UCG28826-1、UCG28826-3、UCG28826-4、UCG28826-5 在 120ms 后触发	125	140	160	W
P _{OPPH}	过功率保护阈值, 高电平	UCG28828-1、UCG28828-2 在 120ms 后触发	169	190	216	W
I _{LPS}	LPS 故障输出电流阈值	UCG28824-1, 以输入为基准, 4.2s 后触发	4.4	5.2	6	A
I _{LPS}	LPS 故障输出电流阈值	UCG28826-1、UCG28826-3、UCG28826-4 以输入为基准, 4.2s 后触发	6.3	7.5	8.65	A
I _{LPS}	LPS 故障输出电流阈值	禁用 UCG28826-5、UCG28828-1、UCG28828-2				A
I _{SCP}	短路保护	初级电流阈值, UCG28824		3.1		A
I _{SCP}	短路保护	初级电流阈值, UCG28826、UCG28828		4.5		A
	短路保护	周期数量		3		
t _{SCP}	短路响应时间			140		ns
V _{INOV}	输入 OVP 触发阈值	UCG28828-2, 触发保护并停止开关, 交流输入		315		V
X 电容器放电						
I _{ACDET}	线路移除检测电流	来自 HV 引脚的灌电流	1.5	2	2.5	mA
I _{XDIS}	X 电容器放电电流		3.8	5	6.2	mA
T _{XDIS}	X 电容器放电时间	C _{XCAP} = 1μF			1	s

6.6 典型特性

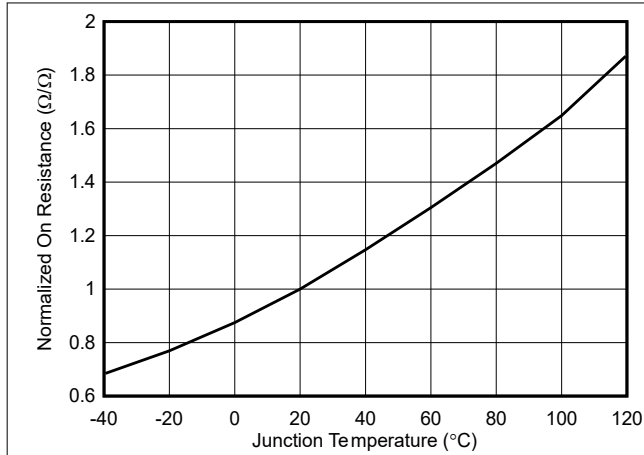


图 6-1. 标准化导通电阻与结温间的关系

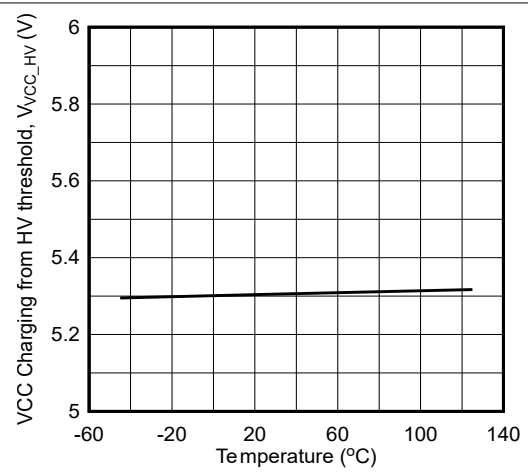


图 6-2. 从 HV 引脚充电的 VCC 阈值与结温间的关系

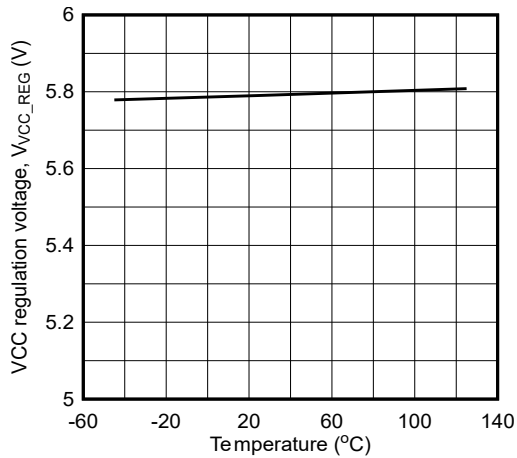


图 6-3. VCC 稳压电压与结温间的关系

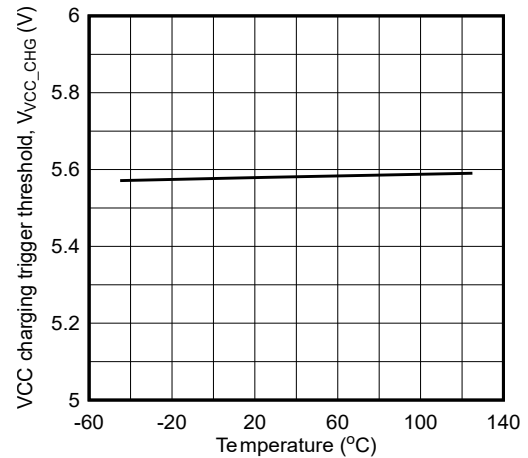
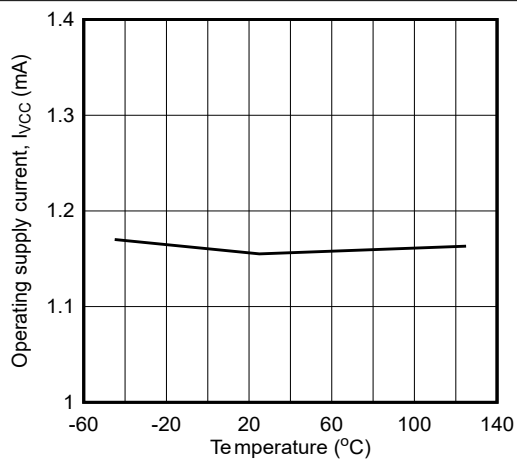
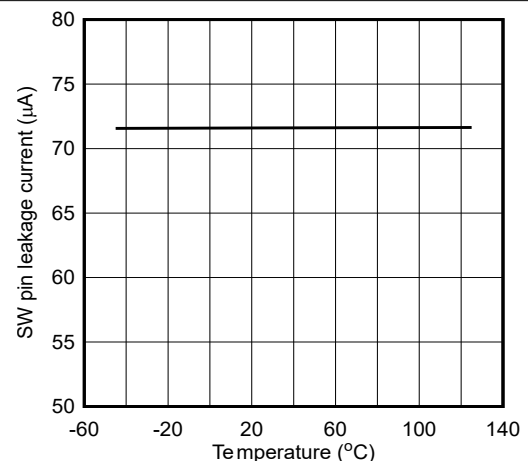


图 6-4. VCC 充电触发电压与结温间的关系



100KHz 开关频率

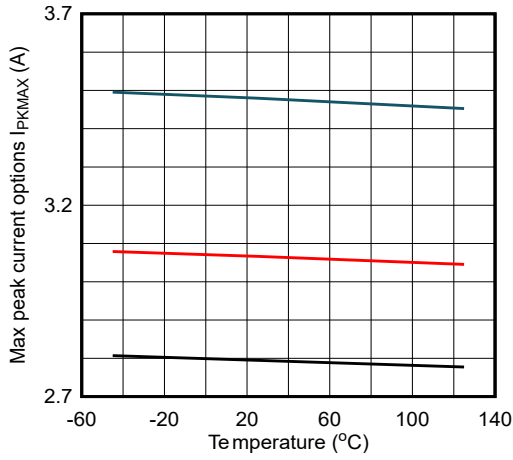
图 6-5. 工作电源电流与结温间的关系



$V_{SW} = 650V$

图 6-6. SW 引脚漏电流与结温间的关系

6.6 典型特性 (续)



以 2.8A、3.1A 和 3.5A 为中心的峰值电流选项

图 6-7. 最大初级峰值电流与结温间的关系

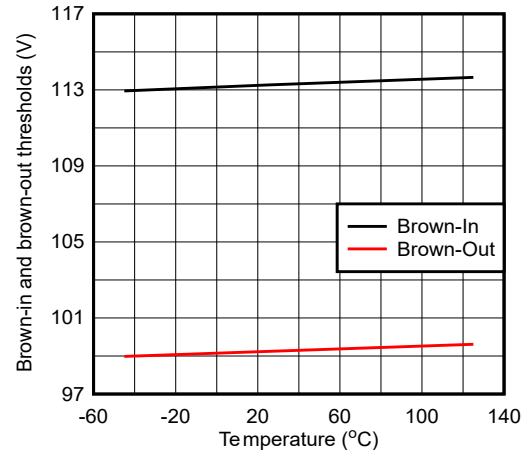


图 6-8. 过压和欠压阈值与结温之间的关系

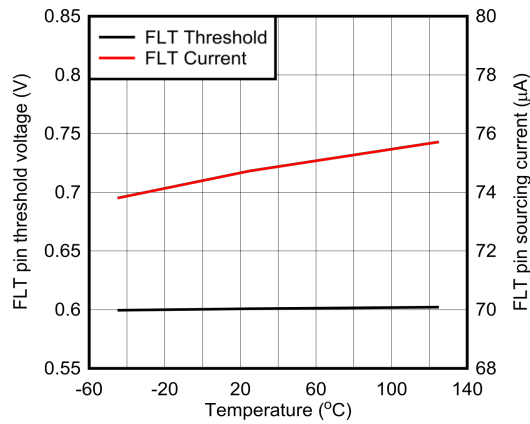


图 6-9. FLT 引脚电压和电流与结温间的关系

7 详细说明

7.1 概述

UCG2882x 是一款高频准谐振 (QR) 交流/直流反激式转换器，具有集成式 750V 初级侧 GaN 高电子迁移率晶体管 (以下简称 GaN HEMT)，设计用于功率高达 120W 的交流转直流电源。该器件通过 GaN 集成带来优势，能够实现开关频率高达 500kHz 的高功率密度设计。

UCG2882x 采用业内较早推出的具有自偏置功能的无辅助反激式架构，无需在变压器中使用辅助绕组，即可实现紧凑且成本较低的电源设计。由于无需使用低压降稳压器 (LDO) 并消除了生成器件偏置所产生的相关损耗，因此自偏置功能降低了损耗，从而提高了宽输出电压应用 (如 USB-PD 充电器) 的效率。

UCG2882x 支持在低压线路输入条件以及最小 130W (65W 标称输出功率的两倍) 的瞬态输出功率条件下，以连续导通模式 (CCM) 运行长达 10ms，而无需增大变压器尺寸，从而节省空间和成本。该器件还包含频率折返和突发模式，可分别在轻负载和空载条件下实现更高的运行效率。X 电容器放电电路会在不到 1s 的时间内将输入 EMI 滤波器中的 X 电容器放电至 0V，以防止用户在从壁式插座拔电源时触电，从而满足不同的安全标准要求。

UCG2882x 提供可通过电阻器编程的选项，这样用户就能够极其灵活地在所需的工作点优化性能，从而克服集成转换器的系统设计限制。该器件还包含许多内置保护功能，例如输出过压保护 (OVP)、短路保护 (SCP)、两级过功率保护 (OPPH 和 OPPL) 以及具有自动重启和锁存响应功能的过热保护 (OTP)，旨在实现稳健的电源设计，防止在此类故障条件下造成任何损坏。

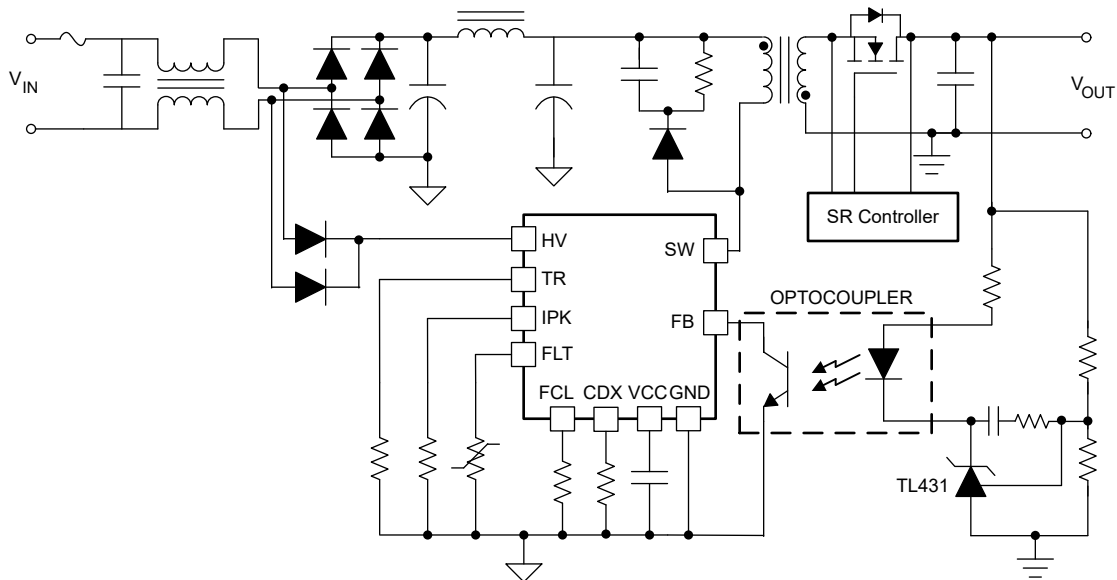
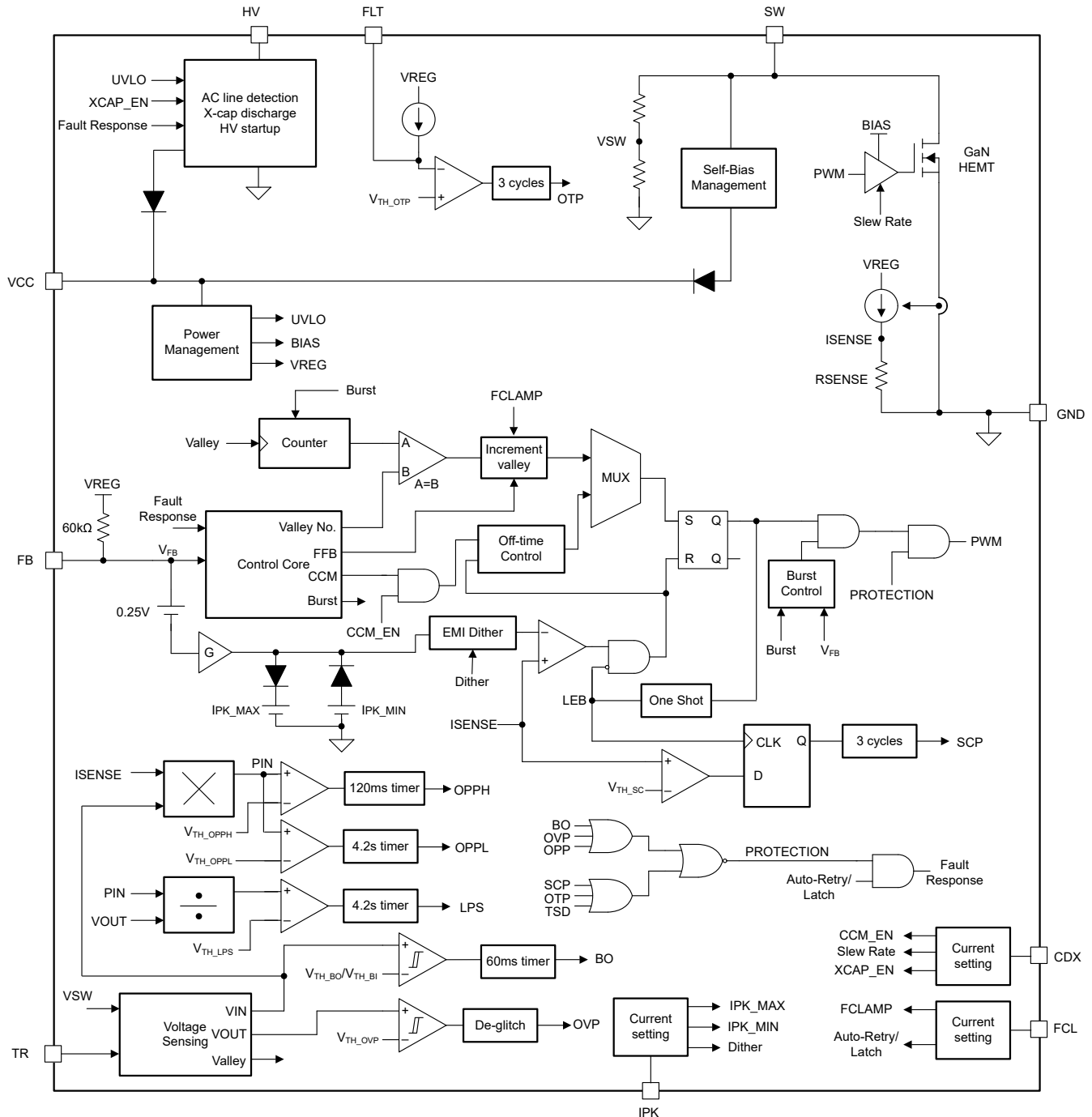


图 7-1. 采用 UCG2882x 的交流/直流反激式转换器原理图

7.2 功能方框图



7.3 详细引脚说明

UCG2882x 是一款 QR 反激式转换器，具有集成式 750V GaN HEMT 以及自偏置和无辅助检测功能。UCG2882x 包括用于连接反激式功率级元件的 HV、SW 和 GND 引脚。除此之外，该器件还具有偏置电源和用于次级侧调节的反馈引脚。用户可以使用多个可编程设置引脚对该器件进行配置，以优化电源设计。这些编程引脚需要一个接地电阻器，这样用户就能够在功率级设计期间灵活地优化各种参数，从而能够通过单个器件进行平台设计。编程引脚上的电阻值在 UVLO 导通事件时被检测并记录在 IC 内，助力提高 IC 抗扰能力。电阻器设置无法在运行期间动态更改。

7.3.1 HV - 高压输入

高压 (HV) 引脚通过两个二极管 (如 [图 7-1](#) 所示) 连接到线路输入处 X 电容器的两端。HV 引脚在启动时对偏置电源 (VCC) 电容器充电。当输入线路电压被移除时, HV 引脚也会使 X 电容器放电。当不需要 X 电容器放电时, 仍需要此连接以更大限度地降低待机功耗。为直流输入应用进行设计时, HV 引脚可直接连接到输入大容量电容器, 并在 CDX 引脚上设置相应的电阻器, 以禁用 X 电容器放电功能。直流输入应用的待机功耗会略有增加。

7.3.2 SW - 开关节点

SW 引脚连接到反激式转换器初级侧的开关节点。SW 引脚为集成式 750V GaN HEMT 的漏极。SW 引脚也是用于谷底开关以及 OVP、OPP 和 LPS 保护功能的检测引脚。为保持较低的开关损耗, 应尽可能减小该引脚上的最大总开关节点电容。SW 引脚上的电容包括变压器寄生电容、GaN HEMT 漏源电容、次级侧反射电容, 以及任何可能加装用于减缓开关节点导通和关断压摆率的额外电容。

7.3.3 GND - 接地回路

GND 引脚是外部回路引脚, 为器件的内部电路和栅极驱动提供基准点。这是功率级的回路引脚, 必须连接到输入大容量电容器的负极端子。将散热焊盘连接到 GND, 并确保有足够的覆铜区来散热。

尽可能缩短引脚 10 GND 到引脚 3 和 12 的连接布线。VCC 旁路电容器必须返回到引脚 10。

7.3.4 FLT - 外部过热故障

在该引脚与 GND 之间连接一个负温度系数 (NTC) 电阻器, 用于监测器件外部电源的临界点温度, 并触发过热保护以避免损坏元件。该器件向 NTC 输送 $75 \mu\text{A}$ 电流。当 NTC 电阻随着检测温度的升高而减小时, 如果 FLT 引脚上的电压降至低于 0.6V , 则会触发外部过热故障。有关过热保护的详细信息, 请参阅 [节 7.4.10.5](#)。将 FLT 引脚拉至低电平, 即可触发由外部分立式电路实现的故障。除了 FLT 引脚, 该器件还包括内部过热保护, 以防止器件超过最大允许结温。

7.3.5 FB - 反馈

将反馈 (FB) 引脚连接到光耦合器的集电极, 以进行输出调节。该引脚具有内部 $60\text{k}\Omega$ 上拉电阻器, 用于光耦合器偏置。该引脚上的瞬时电压根据 [图 7-3](#) 中的控制律决定开关频率、峰值电流和运行模式 (突发、折返、谷底开关或 CCM), 以提供所需的输出功率。在该引脚与接地端之间连接一个 100pF 或 220pF 电容器, 用于滤除高频噪声。

7.3.6 TR - 匝数比

根据表 7-1 或表 7-2 中的值，通过该引脚到 GND 之间的电阻器来设置变压器匝数比信息。此匝数比信息可用于输出电压检测。该电阻器需要具有 1% 的精度。

表 7-1. 匝数比设置电阻值

TR 引脚电阻器 (kΩ)	匝数比	V _{OUT} OVP 阈值 (V, 反射到初级)
0	7.875	196.9
5.23	6	150
6.34	6.125	153.1
7.68	6.25	156.2
9.31	6.375	159.4
11.3	6.5	162.5
13.7	6.625	165.6
16.9	6.75	168.7
20.5	6.875	171.9
25.5	7	175
31.6	7.125	178.1
39.2	7.25	181.2
51.1	7.375	184.4
66.5	7.5	187.5
84.5	7.625	190.6
113	7.75	193.7
174	7.875	196.9

表 7-2. UCG28826-4 的匝数比设置电阻值

TR 引脚电阻器 (kΩ)	匝数比	V _{OUT} OVP 阈值 (V, 反射到初级)
0	7.875	126
5.23	6	96
6.34	6.125	98
7.68	6.25	100
9.31	6.375	102
11.3	6.5	104
13.7	6.625	106
16.9	6.75	108
20.5	6.875	110
25.5	7	112
31.6	7.125	114
39.2	7.25	116
51.1	7.375	118
66.5	7.5	120
84.5	7.625	122
113	7.75	124
174	7.875	126

假设该设计用于 USB-PD 应用，则通过 TR 引脚设置变压器匝数比。用于其他应用时，TR 引脚的设置遵循不同的原则。实际上，TR 引脚用于设置输出 OVP 电平。UCG2882x 采用无辅助检测技术，无法直接反馈输出电压电

平。TR 引脚根据反射到初级侧的输出电压设置 OVP 电平。通常，在这些应用中，应根据表 7-1 和表 7-2 表中 V_{OUT} OVP 阈值 (V，反映到初级) 列选择 TR 引脚电阻值。有关更多详细信息，请参阅应用手册。

7.3.7 IPK - 峰值电流和抖动

该引脚提供峰值电流阈值设置和抖动设置。根据表 7-3 中的值，在该引脚与 GND 之间连接一个电阻器，以便为以下规格选择首选选项：

- 最大峰值电流
- 最大峰值电流与最小峰值电流之比
- EMI 抖动深度

表 7-3. IPK 引脚编程电阻器值

IPK 引脚电阻器 (k Ω)	最大峰值电流 (A)	$I_{PK,MAX}/I_{PK,MIN}$	EMI 抖动深度 (%)
0	3.1	4	6.25
5.23	2.8	4	12.5
6.34	3.1	4	12.5
7.68	3.5	4	12.5
9.31	2.8	3	12.5
11.5	3.1	3	12.5
14.3	3.5	3	12.5
17.8	2.8	4	6.25
22.6	3.1	4	6.25
28.7	3.5	4	6.25
36.5	2.8	3	6.25
51.1	3.1	3	6.25
75	3.5	3	6.25

7.3.8 FCL - 频率钳位和故障响应

使用 FCL 引脚选择最大开关频率钳位值和故障响应行为。表 7-4 列出了用于给定运行条件的电阻值。该电阻器需要具有 1% 的精度。

表 7-4. FCL 引脚编程电阻器值

FCL 引脚电阻器 (kΩ)	频率钳位 (kHz)	故障响应
0	140	EXTOTP 和 OVP 锁存, 其余部分自动重试
5.23	140	全部锁存
6.34	100	全部锁存
7.68	250	全部锁存
9.31	500	全部锁存
11.5	140	全部自动重试
14.3	100	全部自动重试
17.8	250	全部自动重试
22.6	500	全部自动重试
28.7	140	EXTOTP 故障, OVP 锁存, 其余部分自动重试
36.5	100	EXTOTP 故障, OVP 锁存, 其余部分自动重试
51.1	250	EXTOTP 故障, OVP 锁存, 其余部分自动重试
75	500	EXTOTP 故障, OVP 锁存, 其余部分自动重试

7.3.9 CDX - CCM, 驱动强度和 X 电容器放电

使用 CDX 引脚启用和禁用 CCM 模式以及 X 电容器放电。选择导通 GaN HEMT 时的 SW 节点压摆率。请参阅表 7-5, 了解给定工作点连接 CDX 引脚与 GND 的电阻值。该电阻器需要具有 1% 的精度。CDX 引脚还用于故障报告, 以便在设计期间轻松调试。有关详细信息, 请参阅节 7.4.10.7。请勿将该引脚连接到 GND。

表 7-5. CDX 引脚编程电阻器值

CDX 引脚电阻器 (kΩ)	CCM	SW 节点导通压摆率	X 电容器放电
5.23	禁用	10V/ns	启用
6.34	禁用	7V/ns	启用
7.68	禁用	5V/ns	启用
9.31	禁用	10V/ns	禁用
11.5	禁用	7V/ns	禁用
14.3	禁用	5V/ns	禁用
17.8	启用	10V/ns	启用
22.6	启用	7V/ns	启用
28.7	启用	5V/ns	启用
36.5	启用	10V/ns	禁用
51.1	启用	7V/ns	禁用
75	启用	5V/ns	禁用

7.3.10 VCC - 输入偏置

VCC 引脚为器件提供偏置, 从而为内部基准、栅极驱动器、稳压器、控制电路和保护功能供电。从该引脚到 GND 之间使用最小 10 μF 的电容, 以通过自偏置功能保持 VCC 稳压。建议在该引脚上并联一个额外的 10nF 陶

瓷电容器，以实现低 ESR 和最小过冲和下冲。在该引脚上使用 $30\ \mu\text{F}$ 电容，以便在输入端缺失两个线路周期的情况下保持稳压而不复位。

7.4 特性说明

7.4.1 自偏置和无辅助检测

UCG2882x 具有自偏置和无辅助检测功能，无需使用变压器辅助绕组。移除辅助绕组和相关元件后，系统设计更简单小巧且成本更低。

自偏置功能在具有宽输出电压范围的应用（如 USB-PD 充电器）中特别有用。对于宽输出电压范围设计，在 3.3V 最小 V_{OUT} 时，辅助绕组产生的器件电源电压 (VCC) 通常大于 UVLO 阈值。在这种情况下，当 $V_{\text{OUT}} = 20\text{V}$ 时，辅助绕组上的电压会增加六倍，这就需要内部和外部功率转换级来缩减至 VCC 范围，从而增加了外部元件并降低了效率。UCG2882x 的自偏置消除了 VCC 引脚对额外功率转换级的需求，从而减少了元件数量并恢复功率损耗。鉴于器件周围元件的使用遵循数据表建议的范围，自偏置电路旨在于器件的整个运行范围内保持 VCC 高于 UVLO 阈值。无辅助检测电路连接到 SW 引脚。该器件可检测 SW 上的电压，以实现谷底检测和多种保护。输入大容量电容器电压和输出电压来自 SW 引脚电压。

7.4.2 控制律

UCG2882x 是一款峰值电流模式控制 QR 反激式转换器。该转换器首先导通初级侧集成式 GaN HEMT。变压器初级侧绕组中的电流 I_{PRI} 以一定的斜率增加，该斜率取决于 V_{IN} 和初级磁化电感 L_{M} ，等于 $V_{\text{IN}}/L_{\text{M}}$ 。一旦 I_{PRI} 达到峰值 $I_{\text{PK,PRI}}$ ，GaN HEMT 就会关断。通过反激操作，次级绕组电压增加并导通同步整流器 (SR) FET 体二极管，以钳位至输出电压 V_{OUT} 。在此期间，次级绕组电流以斜率 $V_{\text{OUT}}/L_{\text{S}}$ 从次级峰值电流 $I_{\text{PK,SEC}}$ 开始降低，其中 L_{S} 是次级绕组电感。开关节点电压等于 V_{IN} 与初级次级匝数比 N 之和乘以 V_{OUT} ，称为平坦电压。一旦次级电流降至零， L_{M} 和总开关节点电容 C_{SW} 就开始谐振，从而产生磁化环。UCG28826 在该磁化环中的一个谷底导通初级 GaN HEMT，以降低导通开关损耗。

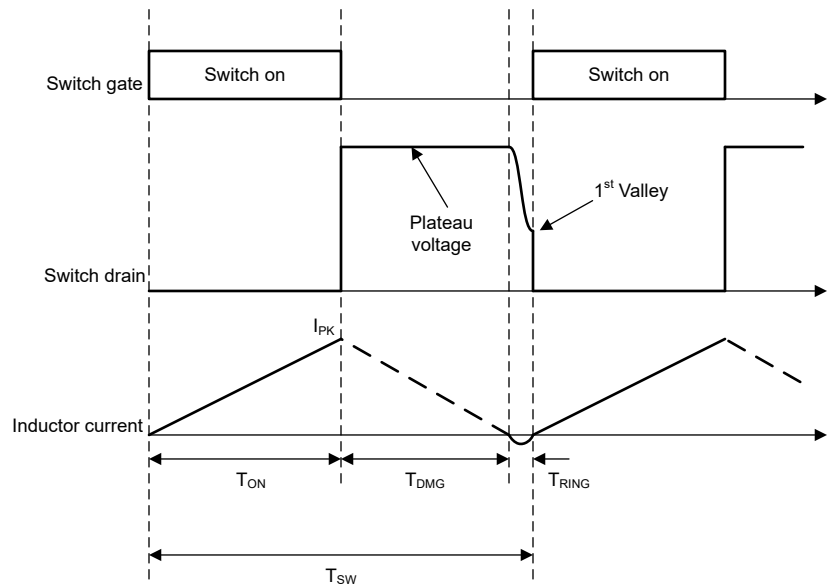


图 7-2. 反激式转换器波形

因此，对于 UCG2882x，初级 GaN HEMT 会在每个开关周期达到峰值电流阈值后关断，接着又在非连续模式 (DCM) 运行期间在磁化环的一个目标谷底处导通。瞬时初级峰值电流和目标谷底由反馈 (FB) 引脚电压根据图 7-3 的控制律确定。将 FB 引脚连接到光耦合器集电极。负反馈环路将 FB 引脚电压设置为所需值，以支持输出端的特定 V_{OUT} 和 P_{OUT} 。该器件可在以下四种运行模式之一下运行：突发模式、频率折返模式、谷底开关模式或连续导通模式，如下文所述。

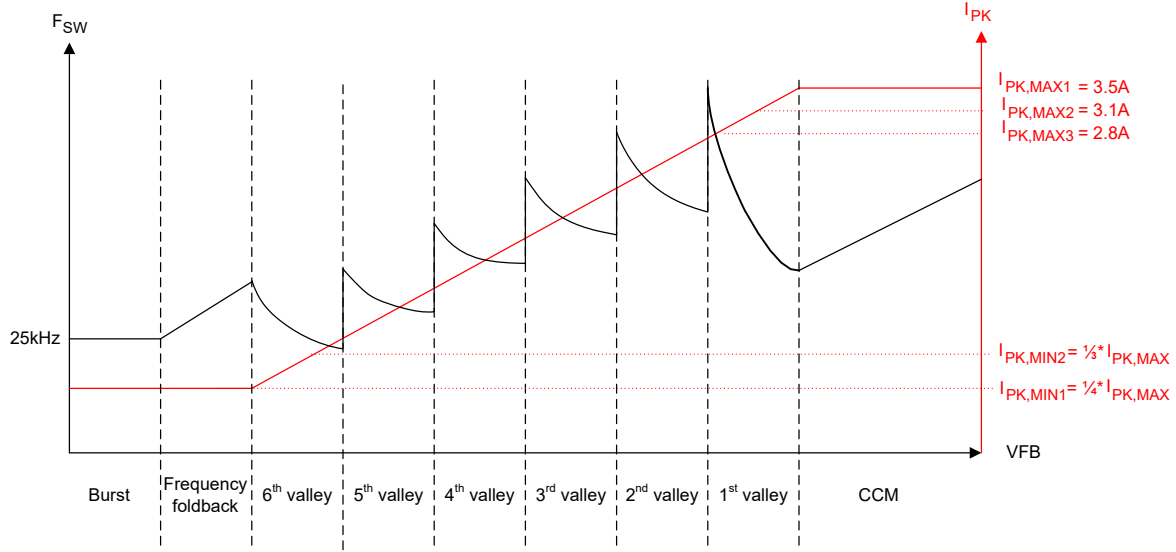


图 7-3. UCG2882x 控制律

在图 7-3 所示的控制律中，UCG2882x 支持灵活选择最大峰值电流 $I_{PK,MAX}$ ，以优化额定负载下的开关频率以及变压器尺寸。对于每个 $I_{PK,MAX}$ 设置，可对最小峰值电流 $I_{PK,MIN}$ 使用 1/3 或 1/4 的调节率。当反激式转换器在频率折返或突发模式下运行时，该 $I_{PK,MIN}$ 值决定轻负载条件下的开关频率和损耗。对于所有 $I_{PK,MAX}$ 和 $I_{PK,MIN}$ 值，控制律峰值电流与反馈电压的斜率保持不变，如方程式 1 所示。表 7-6 展示了表 7-3 的不同峰值电流设置下不同模式之间和谷底之间转换的阈值电压。

表 7-6. 各种峰值电流设置下的 FB 引脚电压阈值

	参数	测试条件	$I_{PK,MAX} = 2.8A$	$I_{PK,MAX} = 3.1A$	$I_{PK,MAX} = 3.5A$	单位	
V_{FBOPEN}	FB 引脚开路电压		3.3	3.45	3.65	V	
$V_{THCCMto1}$	CCM 至第 1 个谷底阈值	VFB 减少	2.18	2.4	2.65		
V_{TH12}	第 1 至第 2 个谷底阈值		1.09	1.19	1.31		
V_{TH23}	第 2 至第 3 个谷底阈值		0.97	1.05	1.16		
V_{TH34}	第 3 至第 4 个谷底阈值		0.91	0.98	1.08		
V_{TH45}	第 4 至第 5 个谷底阈值		0.85	0.92	1.0		
V_{TH56}	第 5 至第 6 个谷底阈值		0.79	0.85	0.93		
V_{TH65}	第 6 至第 5 个谷底阈值		VFB 增加	1.16	1.25		1.38
V_{TH54}	第 5 至第 4 个谷底阈值			1.22	1.32		1.46
V_{TH43}	第 4 至第 3 个谷底阈值			1.28	1.39		1.53
V_{TH32}	第 3 至第 2 个谷底阈值			1.34	1.45		1.61
V_{TH21}	第 2 至第 1 个谷底阈值			1.46	1.59		1.76
$V_{TH1toCCM}$	第 1 个谷底至 CCM 阈值		2.18	2.4	2.65		
V_{THFF}	第 6 个谷底至频率折返阈值	$I_{PK,MIN} = 1/4 \times I_{PK,MAX}$	0.73	0.78	0.85		
		$I_{PK,MIN} = 1/3 \times I_{PK,MAX}$	0.89	0.96	1.05		

7.4.2.1 谷底开关

UCG2882x 根据设计可在谷值进行软开关和初级 FET 导通，从而减少开关损耗。该转换器在谷底开关模式下运行，但峰值负载瞬态期间除外，在此期间可以将控制转换为 CCM 模式（在使用 CDX 引脚时启用）。在谷底开关模式下，目标谷底和峰值电流阈值受图 7-3 和方程式 1 的控制律控制：

$$I_{PK} = 1.45 \times (V_{FB} - 0.25) \quad (1)$$

在谷底开关期间，随着输出功率的增加，峰值电流阈值继续按照上述公式以线性方式增大。开关频率也根据对应于瞬时 FB 引脚电压的 I_{PK} 和谷底目标而变化。当输出功率从轻负载增加到额定功率时，会将控制从第 6 个谷底转换到第 1 个谷底，同时 I_{PK} 阈值也相应地以线性方式增大。随着输出功率继续增加，使 FB 电压达到第一个谷值运行的边缘，转换器会转换到 CCM 模式运行， I_{PK} 被钳位至最大值 $I_{PK,MAX}$ ，并且随着输出负载进一步增加，开关频率 F_{SW} 也会增加。 $I_{PK,MAX}$ 上的这一钳位可限制高密度电源设计中的变压器尺寸。有关 CCM 运行模式的详细信息，请参阅节 7.4.2.4。如果在第 6 个谷底运行时输出功率降低，则会将控制转换为频率折返模式，以在更高的谷底和更低的频率下运行，从而进一步降低开关损耗。

用于谷底转换的 FB 引脚电压阈值包含迟滞，并根据 P_{OUT} 的增加或减少而变化，以实现谷底锁定并防止因谷底之间的跳频而产生任何可闻噪声。请参阅电气特性表，了解 FB 引脚电压阈值，这些阈值决定了 UCG2882x 的运行模式。对于 P_{OUT} 较大的零光耦合器集电极电流，通过 $60k\Omega$ 电阻器将 FB 引脚上拉至 V_{FBOPEN} 。

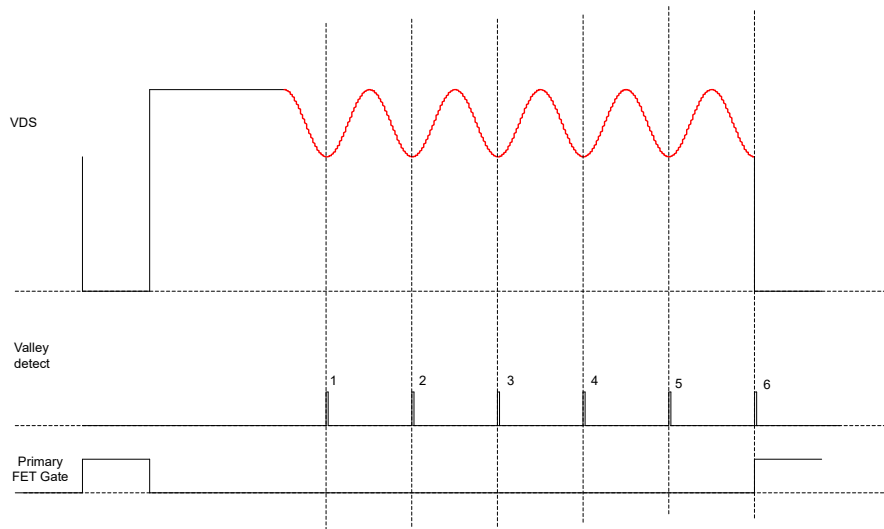


图 7-4. 对连续出现的谷值进行计数的谷值计数器

通常，控制器会对谷底进行计数，并在达到目标谷底时导通初级 GaN HEMT，如图 7-4 所示。如果 SW 节点波形受到抑制而导致在达到目标谷底之前谷底消失，则 $3.75\mu s$ 的 DCM 振铃固定计时器开始继续对谷底进行计数，并在达到谷底目标后导通初级 GaN HEMT，如图 7-5 所示。在启动（软启动）期间，当 V_{OUT} 较小时，如果不出现谷底，则控制器会自上一次导通起的 $100\mu s$ 之后导通初级 GaN HEMT，在最初的几个周期内以 $10kHz$ （软启动期间的最小频率钳位）进行开关，以避免闩锁情况。

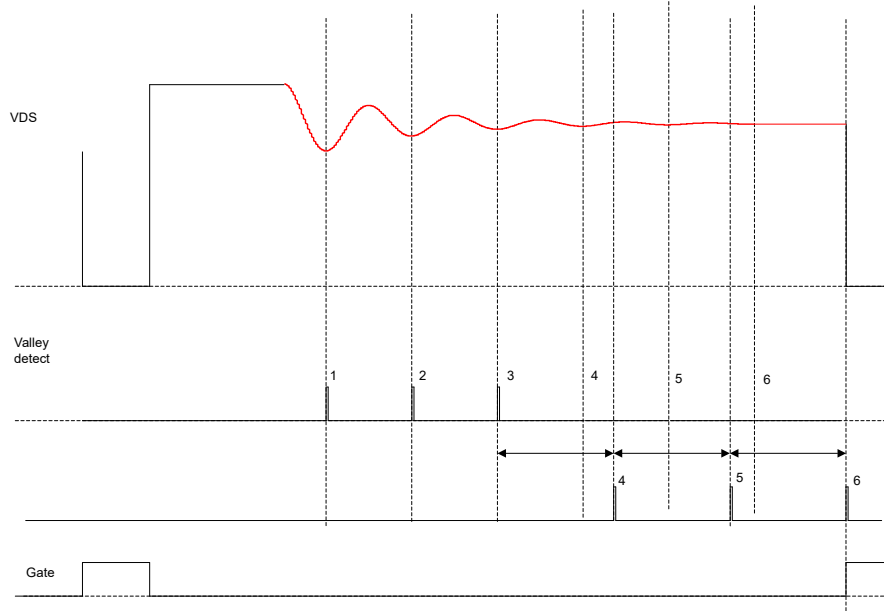


图 7-5. 对缺失谷值进行计数的谷值计数器

该器件在 CCM 模式下运行最长 10ms，以支持任何瞬态输出负载条件，如笔记本电脑充电器和其他应用中所示。此 10ms CCM 计时器到期后，转换器将返回到第 1 个谷底 QR 运行。只有在 FB 引脚电压降至 $V_{TH1toCCM}$ 阈值以下后，才能再次进入 CCM 模式。在 UCG2882x 运行期间的任何时候，均可通过频率钳位设置来限制最大开关频率，该频率钳位设置可通过 FCL 引脚到 GND 之间的电阻器进行编程，详见节 7.3.8。

7.4.2.2 频率折返

如果在第 6 个谷底运行时输出功率降低，使 FB 引脚电压降至 V_{THFF} 以下，则转换器会转换到频率折返模式并放弃谷底开关。峰值电流阈值被钳位至 $I_{PK,MIN}$ ，转换器在第 6 个谷底后的更高谷底下运行，具体取决于 FB 引脚电压。这会导致开关频率随着目标谷底数的增加而进一步降低，直到开关频率降至 25kHz 并钳位在该频率。最小开关频率被钳位至 25kHz，以防止出现任何可闻噪声，并且总开关周期时间为 40 μ s。进一步降低转换器进入突发模式的输出功率，以减少周期性开关产生的不必要的开关损耗，并实现极低的待机功耗。

7.4.2.3 突发模式

如果在频率折返模式下输出功率继续降低，则当 FB 引脚电压首次达到 0.25V 时，器件将进入突发模式并将停止开关。根据输出功率的不同，一旦 FB 引脚电压恢复到 0.3V，器件就会在突发模式下恢复开关。

UCG2882x 的突发模式提供三种第 1 个谷值 QR 开关周期，然后至少延迟 70 μ s 再开始下一个突发数据包。谷底开关降低了开关损耗，而延迟会限制突发模式下的功率传输，并且器件以更高功率转换到其他运行模式，从而在输出功率范围内保持高效率。在突发模式下，频率钳位固定在 250kHz，初级 GaN HEMT 在钳位计时器到期后的下一个谷底导通。通过突发模式运行，谷底开关就可以保持较低的开关损耗，并限制电磁辐射，将峰值电流降至最低以符合发射标准。突发模式开关波形如图 7-6 所示。

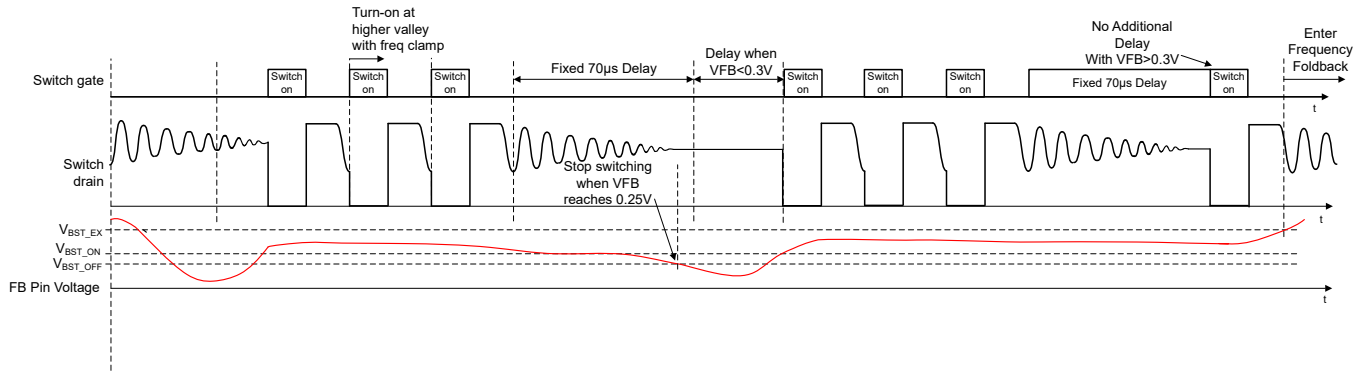


图 7-6. 突发模式进入和退出波形

7.4.2.4 连续导通模式 (CCM)

如图 7-3 所示，一旦随着输出功率的增大而达到第 1 个谷底 QR 运行边界，控制器就会将 I_{PK} 钳位至最大选定值 $I_{PK,MAX}$ ，并开始缩短 CCM 模式下的次级导通时间 T_{OFF} 。 T_{OFF} 的缩短与 FB 引脚电压的增加成正比，直到经过 QR 模式关断时间的 50%，最高达到 QR 模式输出功率输送能力的 1.5 倍。根据应用要求，需要使用一个足够大的初级磁化电感 L_M 来防止在 CCM 模式下达到频率钳位，并避免任何可能增加输出电压纹波的次谐波振荡。对于持续时间较长的输出功率瞬态，转换器在 10ms CCM 计时器到期后返回到第 1 个谷底 QR 模式，并在 QR 模式下运行时，在 QR 模式和 CCM 模式的转换点继续提供尽可能大的输出功率。该器件可根据表 7-5 中的值，通过 CDX 引脚到 GND 之间的电阻器灵活地启用或禁用 CCM 模式运行。

7.4.3 GaN HEMT 开关能力

我们借助图 7-7 说明了 UCG2882x 的初级侧集成式 GaN HEMT 的开关能力。图 7-7 显示了在反激式应用中，器件在两个不同开关周期内 UCG2882x 的漏源电压（与 SW 引脚电压相同）。第一个周期是正常开关周期，然后是 DCM/谷底开关条件下的浪涌开关周期。

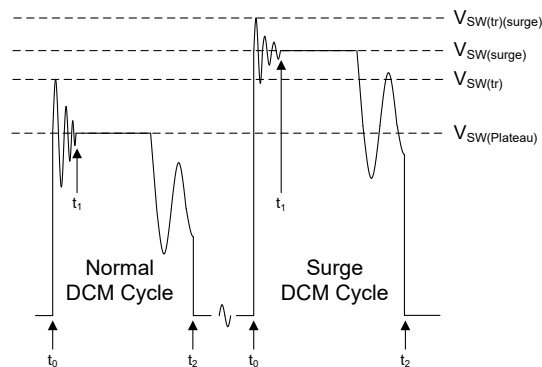


图 7-7. GaN HEMT 开关能力

GaN HEMT 处于导通状态时，每个周期都在 t_0 之前开始。在 t_0 时，GaN HEMT 关断，寄生元件导致漏源电压以高频振铃。高频振铃已经减弱了 t_1 。在 t_1 和 t_2 之间时，HEMT 漏源处于平坦电压下，在反激式设计中减小了次级绕组电流。在 t_2 时，GaN HEMT 在谷底处导通。在正常运行期间，该器件在每个开关周期中均可安全运行，泄漏瞬态电压高达 750V ($V_{SW(tr)}$)。对于罕见的浪涌事件，瞬态振铃电压限制为 800V，平坦电压限制为 750V。

7.4.4 软启动

导通后，反激式转换器从 0V 输出电压开始。低电压会导致反馈电压 FB 钳位至其最大值并触发过载保护。为防止出现钳位，UCG2882x 将以软启动模式启动。如图 7-8 所示，在此期间，内部 FB 电压斜坡在 4ms 内，以八个阶跃从 0V 增加到最大值。当 FB 引脚电压等于 $I_{PK,MAX}$ 设置的 80% 时，内部 FB 斜坡达到最大值，该值会随着 I_{PK} 引脚上的不同电阻器设置而变化。在软启动期间，该内部斜坡电压和实际 FB 引脚电压中的较小者用于确定图 7-3

的控制律中的器件工作点。当内部 FB 斜坡电压在 4ms 结束时达到最大值，控制将传输到 FB 引脚电压以进行输出调节。每次启动时或从故障（自动重试或锁存）和欠压条件恢复时，都会执行软启动序列。最小频率钳位仅在软启动期间更改为 10kHz（在正常运行期间，则为 25kHz）。10kHz 最小频率钳位在启动时（此时谷底缺失）很有帮助，并且控制律会强制初级 GaN HEMT 从最后一个导通边沿（如果谷底缺失）开始每 100 μs 导通一次，以对输出电容器充电。

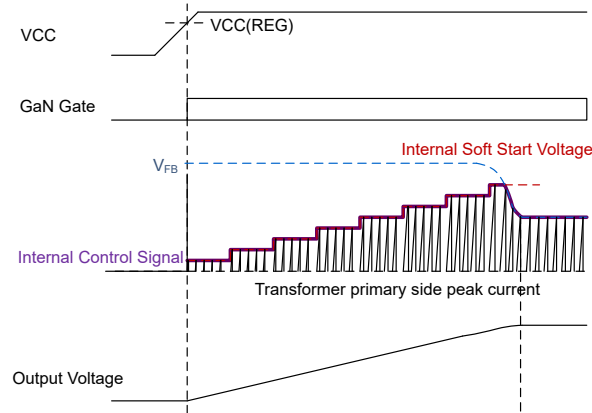


图 7-8. 软启动序列

7.4.5 频率钳位

UCG2882x 包含频率钳位功能，以限制最大开关频率。频率钳位在设计优化期间非常有用，可通过将开关频率限制为特定值来满足发射标准并降低开关损耗。该器件在 100kHz、140kHz、250kHz 和 500kHz 时提供四种最大频率钳位设置，用户可根据表 7-4 中的值通过 FCL 引脚与接地之间的电阻器来选择相应设置。开关频率在除突发模式（钳位频率设置为 250kHz）以外的任何其他情况下都不会超过所选的钳位频率值。最小开关频率也被钳位至固定的 25kHz，以防止在可闻频率范围内进行开关以及反激式转换器产生噪声。在较高谷底或频率折返模式下运行时，可能会出现这种低开关频率。

图 7-9 展示了演示频率钳位运行情况的示例波形。在本示例中，基于 FB 引脚电压的谷值目标位于第二个谷值。次级绕组电流降至零后，SW 引脚上的 VDS 电压开始共振，谷值检测块会计算谷值。由于频率钳位计时器仍在计数，因此初级侧 GaN HEMT 不会在第二个谷值导通。只有在频率钳位计时器到期后，初级 GaN HEMT 才会在下一个谷值（本例中为第三个谷值）导通。基于该逻辑，初级 GaN HEMT 仅在频率钳位计时器到期后的下一个谷值导通。

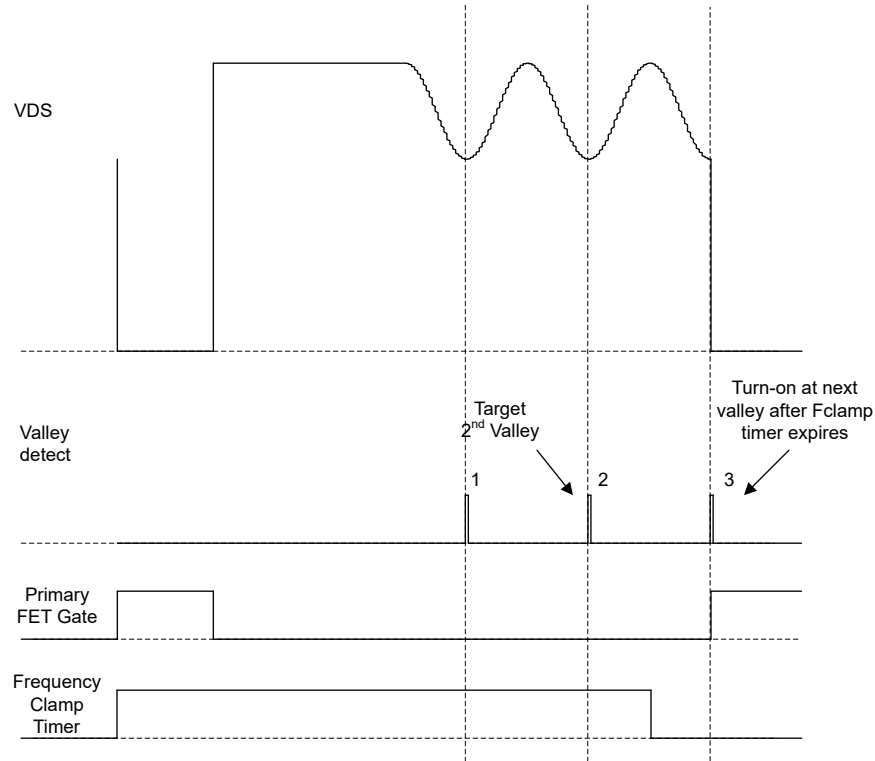


图 7-9. 由于频率钳位而产生的初级 GaN HEMT 导通延迟

7.4.6 频率抖动

UCG2882x 包含频率抖动功能，可将能量在开关频率附近的频谱上分散，从而降低电磁干扰，使其更易满足各类发射标准。由于该器件采用峰值电流模式控制来关断初级 GaN HEMT，且没有固定时钟信号来设定开关频率，因此频率抖动是通过在每个开关周期微调峰值电流阈值实现的，从而改变峰值电流，进而调整导通时间、关断时间和开关频率。峰值电流阈值的百分比变化取决于固定的 6.25kHz 三角载波信号，在每个载波周期中，从最小值 (0%) 到最大值 (称为抖动深度， $\pm 6.25\%$ 或 $\pm 12.5\%$) 的每次转换中都有 32 步进交替符号。每个步进的抖动扰动交替符号和反激式转换器拓扑的低频输出极点对逐周期电力输送求平均值，由于具有抖动功能，对输出纹波的影响很小。峰值电流的抖动扰动与开关频率异步，峰值电流的瞬时变化根据初级 GaN HEMT 导通期间的抖动信号进行计算。

可通过 IPK 引脚和 GND 之间的电阻器来选择抖动深度，如表 7-3 所示。图 7-10 展示了用于使开关频率抖动的抖动载波和峰值电流扰动波形。

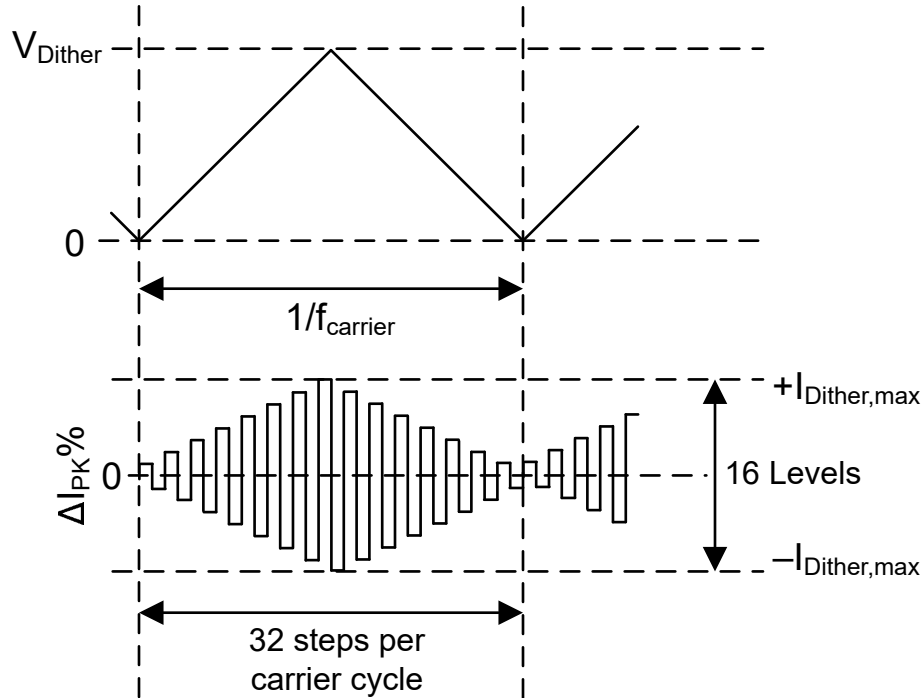


图 7-10. 频率抖动可减少发射

7.4.7 压摆率控制

UCG2882x 包含压摆率选项，可在初级 GaN HEMT 导通时降低开关节点谷值电压到接地端之间的漏极电压。谷底开关期间的这种 GaN HEMT 导通发生在电流几乎为零的情况下，由于压摆率控制而导致导通速度变慢，因此产生的额外损耗可忽略不计，这有助于满足各种电磁发射标准。有三种压摆率选项可供选择，分别为 5V/ns、7V/ns 和 10V/ns，它们根据谷值电压略有不同，如图 7-11 所示。

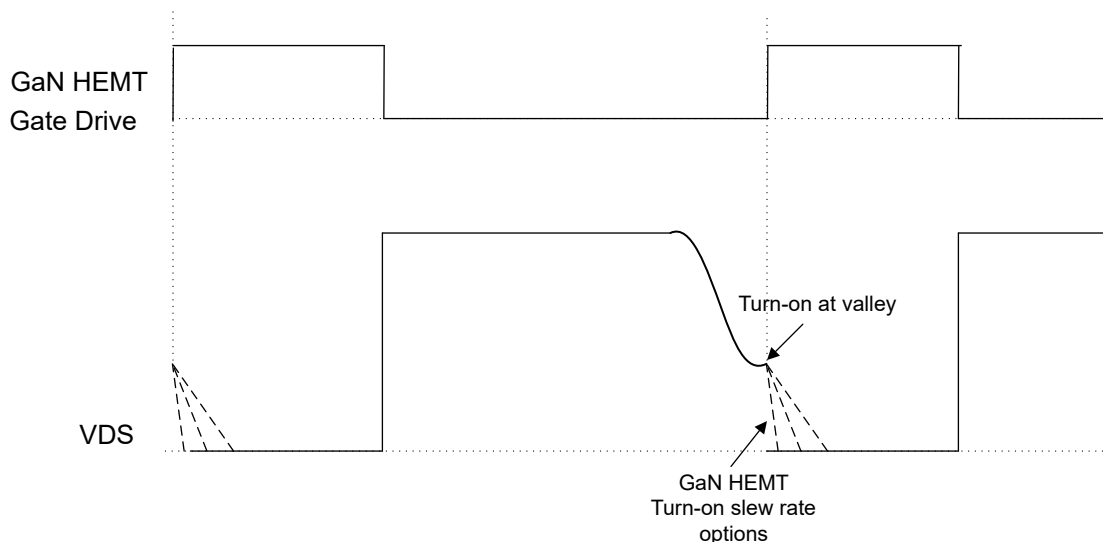


图 7-11. GaN HEMT 导通压摆率控制

根据表 7-5 中的值，使用 CDX 引脚到 GND 之间的电阻器选择所需的压摆率值。在初级 GaN HEMT 关断瞬间，SW 节点电压的增加取决于 I_{PK} 和开关节点总电容 C_{SW} 。栅极驱动电流在此关断压摆率中以可控方式减少，这会

显著增加损耗。如果需要降低 GaN HEMT 关断压摆率，请在 GaN HEMT 漏极（开关节点）到 GND 之间添加一个额外的电容器，以降低在此关断瞬间开关节点电压的增加速率。

7.4.8 瞬态峰值功率能力

UCG2882x 支持至少 2 倍瞬态峰值输出功率能力，适用于需要在短时间内实现突发高功率的应用。无需使用超大型变压器、功率 FET 等元件就能实现峰值功率，并且相同的反激式设计可用于短时间内至少 2 倍的连续输出额定功率。凭借这一峰值功率处理能力，采用 UCG28826 设计的 65W 反激式转换器可以提供最小 130W 的瞬态峰值输出功率，在高压线路工作条件下持续时间最长为 120ms，在低压线路工作条件下持续时间最长为 10ms。

在高压线路输入端，瞬态峰值功率传输发生在 DCM/QR 运行模式下，并且根据 节 7.4.10.4 中所述的 OPPH 保护限制为持续时间最长 120ms。在低压线路输入端，由于 DCM/QR 模式的电力输送限制，连续导通模式 (CCM) 会将运行功率扩展到标称额定功率的至少 2 倍，最长持续时间限制为 10ms。为了限制转换器在高压线路输入端的过多的输出功率输送，当输入大容量电容器电压高于 200VDC 时，禁用 CCM 模式。此外，低压线路输入端 (<200VDC) 的 CCM 运行模式限制为最大 10ms，如果未在此 10ms 计时器到期时减少瞬态输出负载，器件将返回到第 1 个谷底 QR 运行模式。节 7.4.2.4 中介绍了 CCM 运行模式。如果 DCM/QR 模式下的峰值功率传输高于 140W 并且持续时间超过 120ms，则会触发 OPPH 故障，详见 节 7.4.10.4。支持至少 2 倍的瞬态输出功率，而 DCM/QR/CCM 模式下的最大瞬态输出功率取决于输入大容量电容器电压和功率级元件值，并受相应 CCM、OPPH 和 OPPL 计时器的时间限制。

7.4.9 X 电容器放电

离线交流/直流电源在输入端结合使用 EMI 滤波器与 X 电容器。UCG2882x 包括一个内部 X 电容器放电电路，可根据监管标准的要求对 X 电容器完全放电，防止用户在断开电源与主电源输入端的连接时触电。

如图 7-1 所示，X 电容器通过两个二极管连接到器件的 HV 引脚。x 电容器放电路径无需使用电阻器。移除反激式转换器的输入线路电压后，X 电容器会通过 HV 引脚上的电流阱进行放电。在 45Hz 至 66Hz 的线路频率范围内，当 X 电容值高达 1 μ F 时，该器件可确保 X 电容器的放电时间 < 1s。

7.4.10 故障保护

UCG2882x 提供不同的故障保护，可以使用 FCL 引脚上的配套电阻器对自动重试或锁存响应进行编程，如 表 7-4 中的值所示。在自动重试响应中，一旦触发保护，开关就会停止 1s，然后恢复正常运行，如图 7-12 所示。当使用锁存响应时，在触发保护时，器件等待电源电压 V_{CC} 降低至低于 $V_{VCC(OFF)}$ ，然后恢复至高于 $V_{VCC(REG)}$ ，以恢复开关和正常运行，如图 7-13 所示。

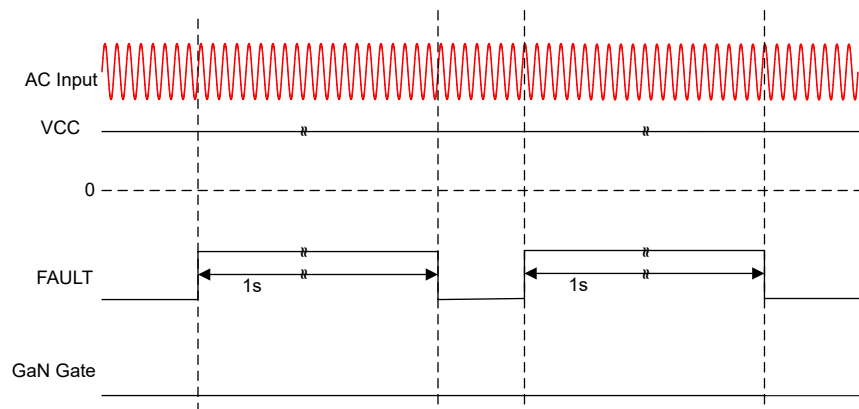


图 7-12. 自动重试故障响应

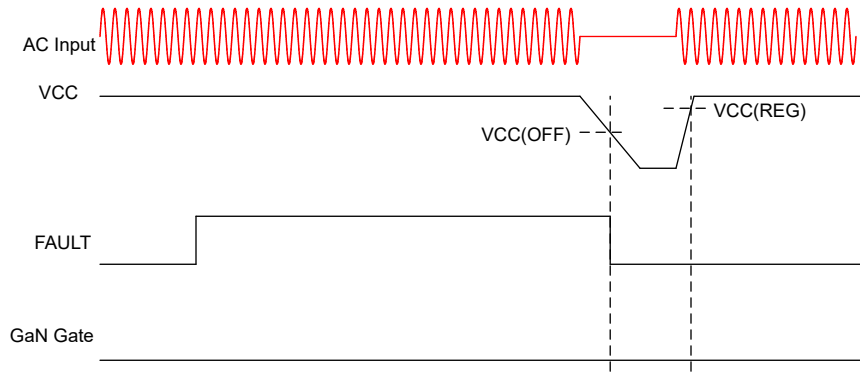


图 7-13. 锁存故障响应

7.4.10.1 欠压保护

如果输入大容量电容器电压 V_{BULK} 降低并保持低于 98V (直流, 或 70V 交流输入) 的持续时间超过 60ms, 器件将停止开关并进入欠压保护状态。如果 V_{BULK} 在计数器到期前的任何时候超过 100V (直流), 则该 60ms 计数器将复位。欠压保护可避免不规则线路输入条件下的较大初级侧电流以及由此产生的导通损耗。在低压线路输入条件下, V_{BULK} 可以在每个线路周期中降至 98V (直流) 以下, 并具有较大的 P_{OUT} 。但是, 由于 V_{BULK} 每隔半个线路周期就会恢复到高于 100V (直流) 的电压, 因此计数器复位, 从而避免触发欠压故障, 并可以继续正常开关和进行电力传输。触发欠压保护后, 如果 V_{BULK} 恢复到高于 112V (直流, 或 80V 交流输入), 器件会在 1s 延迟后自动重新启动, 然后执行软启动序列以恢复正常运行。

7.4.10.2 短路保护

UCG2882x 包含过流保护电路, 以检测和防止在过载情况下造成损坏。在变压器绕组、SR FET 漏源端子或反激式转换器输出短路期间可能会出现过流。在初级 GaN HEMT 导通且 SW 节点电容放电至 GND 的前沿消隐 (LEB) 时间到期后, 该器件会立即检测到初级电流超过 I_{SCP} (4.5A 典型值)。如果连续三个周期触发短路电流阈值, 则系统会声明短路故障且开关停止。根据 FCL 引脚上的电阻值选择短路保护模式, 可选响应、自动重试或门锁。

7.4.10.3 输出过压保护

该器件监测来自 SW 引脚的输出电压。如果 V_{OUT} 超过 25V, 则会触发过压保护 (OVP) 并且开关停止。此保护功能可防止在输出过压事件中损坏输出电容器, 因此这是锁存故障。使用正确的 TR 引脚电阻值, 避免误触发此保护功能。对于固定输出电压设计, 使用具有初级到次级匝数比的变压器, 使输出反射电压与 20V 输出和 TR 引脚设置的情况匹配, 以确保输出过压保护仍在比标称 V_{OUT} 高 25% 时触发。

7.4.10.4 过功率保护 (OPP、LPS)

有限电源 (LPS) 监管标准要求反激式转换器输出电流和输出功率在 5s 后分别不超过 8A 和 100W。如果输入功率大于 100W 或输出电流 (以输入为基准) 大于 I_{LPS} (7.5A) 且持续时间超过 4.2s, UCG28826 将触发过功率保护 (低电平, OPPL), 以防止在故障情况下向输出端过度输送电力。该器件还支持最小 2 倍标称输出功率额定值 (对于 65W 设计, 为 130W) 的瞬态负载要求, 持续时间最长为 120ms, 超过该值会触发过功率保护 (高电平, OPPH)。对于 $V_{BULK} < 200V$ 的情况, 该器件将在 CCM 模式下运行, 且持续时间最长为 10ms。在 UCG28828 中, OPPL 和 LPS 保护被禁用, 并且 OPPH 保护阈值扩展至 190W。

当设计输出电压非 20V 时, 与 OVP 保护类似, 需要根据变压器初级侧反射的输出电压计算 LPS 电流电平。控制器根据 TR 引脚设置, 假定输出电压为 20V。LPS 电流电平 I_{LPS} 计算为 [方程式 2](#)。

$$I_{LPS} = \frac{P_{REF}}{V_{REFLECT}} \times N_{PSSETTING} \quad (2)$$

当变压器实际匝数比与 TR 引脚设置不符, 且输出电压非 20V 时, 实际 LPS 电流电平需使用 [方程式 3](#) 来计算。

$$I_{LPSREAL} = \frac{P_{REF}}{V_{REFLECT}} \times N_{PSREAL} \quad (3)$$

综合 [方程式 2](#) 与 [方程式 3](#) 的计算，实际 LPS 电流可按 [方程式 4](#) 计算。

$$I_{LPS_{REAL}} = \frac{N_{PS_{REAL}}}{N_{PS_{SETTING}}} \times I_{LPS} \quad (4)$$

7.4.10.5 过热保护

UCG2882x 提供过热保护，可防止系统在过高的温度下运行，并对元件进行限制，防止其超过最大环境温度额定值。该器件具有独立的内部过热保护功能（用于限制芯片温度）和外部过热保护功能（用于使用具有负温度系数 (NTC) 的电阻器监测和限制系统温度）。当芯片温度超过 150°C 时，将触发内部过热故障，并且开关停止。当芯片温度降至 140°C 以下时，器件恢复正常运行，并恢复开关。内部过热保护属于自动重试故障。

对于外部过热故障，请在 FLT 和 AGND 引脚之间连接 NTC。要检查是否存在外部过热故障，从 FLT 引脚拉取 75 μA 电流，经由外部电阻器输送至地。在每 10ms 的时间段内，拉取该电流并持续导通 250 μs。每当 V_{FLT} 低于使用拉电流时的 0.6V（典型值）时，一个加-减计数器就会递增。当 V_{FLT} 在 250 μs 的持续时间内高于 0.6V（典型值）时，该计数器会递减。当计数为三时，系统会声明外部过热故障，这是锁存故障。

7.4.10.6 FB 开路保护

UCG2882x 会监控 FB 引脚开路情况，防止在 FB 引脚电压被钳位至最大值时向输出端过度输送电力。在光耦合器发生故障或开路，甚至在较长的时间内消耗大功率（大于反激式转换器的额定功率）情况下均会出现 FB 引脚开路。当 FB 引脚电压超过 CCM 进入阈值的时间大于 120ms 时，该保护功能将置为有效。

7.4.10.7 用于保护功能的错误代码

当器件在触发一个或多个保护功能后进入故障模式时，会在 CDX 引脚上发送错误代码。错误代码表明已触发保护功能，用户能够在电源设计过程中快速调试，从而缩短产品上市时间。[图 7-14](#) 展示了 CDX 引脚上针对每个保护功能发送的错误代码。触发一个保护功能后，将在 CDX 引脚上发送三次相应的错误代码。此外，当 UCG2882x 检测到配置引脚开路，或配置引脚连接了无效电阻，或存储器中发生内部 CRC 错误时，会生成引脚配置错误代码。如果触发了多个保护功能，则输出代码包含与触发的保护功能对应的多个 1（逻辑高电平）。

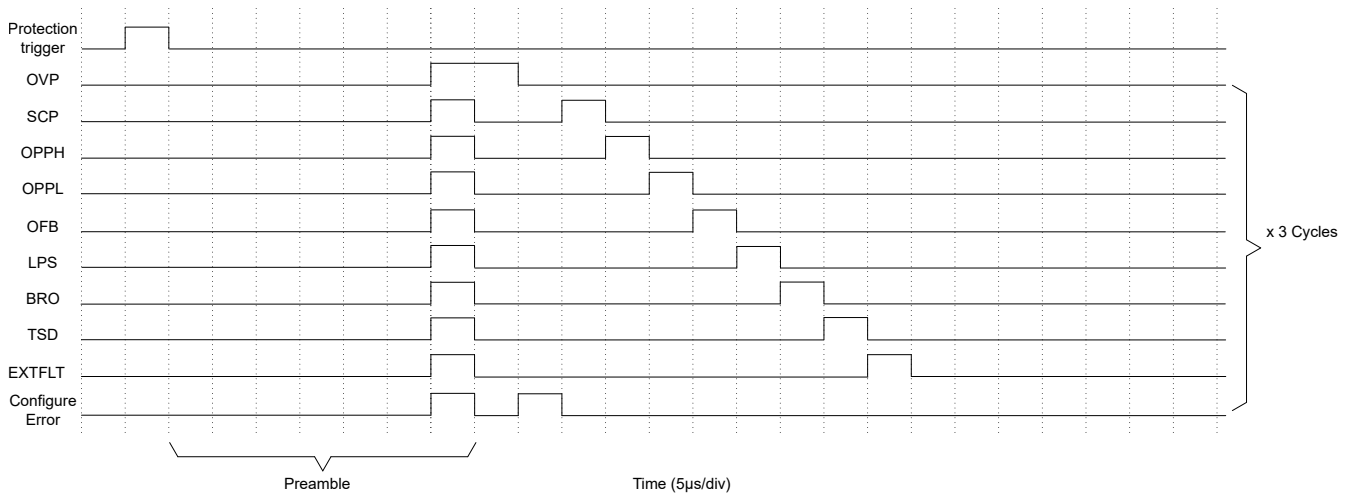


图 7-14. CDX 引脚上用于各个保护功能的错误代码

8 应用和实例

备注

以下应用部分中的信息不属于 TI 元件规格，TI 不担保其准确性和完整性。TI 的客户负责确定元件是否适合其用途，以及验证和测试其设计实现以确认系统功能。

8.1 应用信息

UCG28826 是一款 65W 交流/直流反激式转换器，具有集成式 750V GaN HEMT，并采用光耦合器进行次级侧输出电压调节。该器件提供自偏置和无辅助检测功能，无需使用变压器辅助绕组，从而提供了一种更简便且成本更低的设计。UCG2882x 具有集成式 GaN HEMT，能够以高达 500kHz 的开关频率进行开关，可实现小尺寸和高功率密度的反激式设计。

8.2 典型应用

UCG28826 支持 65W 的交流/直流反激式设计，适用于手机和笔记本电脑充电器、USB 墙壁插座、工业电源轨和服务器辅助电源等应用。集成式 GaN HEMT 和无辅助检测功能可简化反激式设计，只需连接关键的功率级元件和编程电阻器，即可针对目标应用配置设计。表 8-1 列出了典型 65W 笔记本充电器的设计要求。

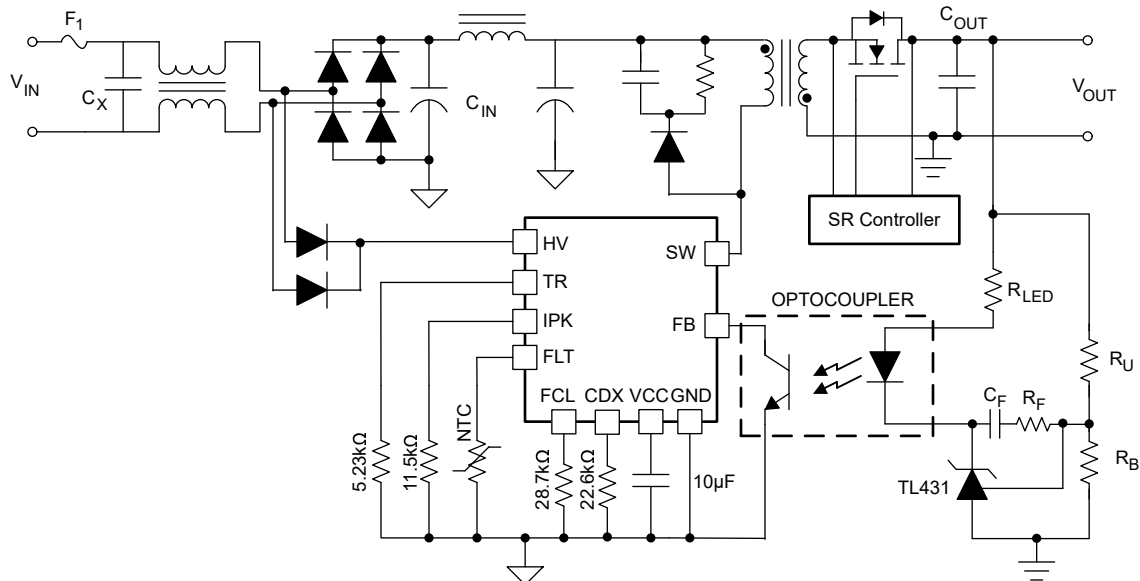


图 8-1. 典型应用原理图

8.2.1 设计要求

表 8-1. 设计参数

设计参数	测试条件	最小值	典型值	最大值	单位
线路输入电压		90	115/230	264	VAC
输入大容量电容器电压		80			V
线路频率		45	50/60	66	Hz
输出电压/电流	USB-PD 输出	5V/3A、9V/3A、15V/3A、20V/3.25A			
输出功率				65	W
输出纹波				200	mV
效率		满载时 >93%			
空载输入功率				30	mW
微负载输入功率	P _{OUT} = 180mW			300	mW

表 8-1. 设计参数 (续)

设计参数	测试条件	最小值	典型值	最大值	单位
开关频率				140	kHz

8.2.2 详细设计过程

本节介绍了计算功率级元件值的方法。

8.2.2.1 输入大容量电容器

大容量电容器包括一个或多个并联到桥式整流器输出端的高压电解电容器。如果在提供额定输出功率期间，瞬时线路输入电压降至其峰值以下，则需要使用电容器来储存能量。输入 EMI 滤波器设计不在本数据表的讨论范围内，因此此处不予讨论。

为防止触发欠压并确保足够的电力输送能力，需要保持一定的最小输入大容量电容器电压 ($V_{BULKmin}$)。本设计假设 $V_{BULKmin}$ 为 75V。可以使用 [方程式 5](#) 估算所需的最小输入大容量电容 (C_{IN})。电容值取决于额定输入功率、 $V_{BULKmin}$ 、最小交流线路输入电压，以及此电容器支持输出负载而又不会降至低于 $V_{BULKmin}$ 时所需的持续时间。

$$C_{IN} = \frac{2P_{IN} \times \left(\frac{1}{4f_{AC}} + \frac{1}{2\pi f_{AC}} \arcsin \left[\frac{V_{BULKmin}}{\sqrt{2}V_{ACmin}} \right] \right)}{(\sqrt{2}V_{ACmin})^2 - (V_{BULKmin})^2} \quad (5)$$

根据上述公式， P_{OUT} 为 65W 时的最小 C_{IN} 值为 100 μ F， V_{ACmin} 为 85VAC 时效率为 93%。可以并联多个电容器来实现该值，从而减小这些电容器的总 ESR 和尺寸。

8.2.2.2 变压器初级侧电感和匝数比

变压器匝数比受初级 GaN HEMT 最大漏源电压 (V_{DS}) 额定值的限制，决定了次级 SR FET 电压额定值和开关损耗。本设计选择匝数比 6，以减少缓冲器损耗并提高效率。对于 20V 输出，UCG2882x 支持 6 至 7.875 范围内的匝数比。

变压器初级电感决定了使用 UCG2882x 的反激式转换器工作范围内的开关频率。对于本设计，假设开关频率是 140kHz 最大限值的一半，即低压线路输入 90VAC 时为 70kHz。在此输入电压和满载 65W 下，转换器在第一个谷值 QR 模式下运行，并且忽略退磁振铃持续时间以提供占空比：

$$D_{max} = \frac{NV_{OUT}}{V_{IN} + NV_{OUT}} \quad (6)$$

其中匝数比 N 由以下公式得出：

$$N = \frac{N_P}{N_S} \quad (7)$$

根据 [方程式 6](#) 和 [方程式 7](#)，初级电感由以下公式得出：

$$L_M = \frac{V_{BULKmin}^2 \times D_{max}^2 \times T_{SW} \times \eta}{2P_{OUTmax}} \quad (8)$$

基于匝数比为 6，通过 [方程式 9](#) 计算次级 SR FET 的电压，并使用 [方程式 10](#) 计算其额定电流。在 25% 的裕度下，使用额定值至少为 100V 和 24A 的 SR FET。

$$V_{SRFET} = \frac{\sqrt{2}V_{ACmax}}{N} + V_{OUT} \quad (9)$$

$$I_{SEC,PK} = N \times I_{PRI,PK} \quad (10)$$

8.2.2.3 输出电容器

输出电容值根据两项规格确定：输出电压纹波和输出瞬态电压响应（过冲和下冲）。从空载到满载的负载阶跃的最小电容值由以下公式得出：

$$C_{OUT} = \frac{I_{step} \times t_{response}}{\Delta V_{OUT}} \quad (11)$$

其中

- I_{step} 是最大的输出电流阶跃
- $t_{response}$ 是环路响应时间
- ΔV_{OUT} 是允许的输出电压变化

$$t_{response} = \frac{0.33}{f_C} + T_{SW} \quad (12)$$

其中

- f_C 是近似的环路交叉频率，此处设置为 5kHz
- T_{SW} 是负载阶跃之前初始负载条件下的开关时间段

对于 3kHz 的交叉频率、突发模式下的 250kHz 开关频率、3.25A 的输出电流阶跃和 0.5V 的电压下冲和过冲，所需的最小输出电容值为 740 μ F。考虑到电压和温度降额的裕度，我们使用 820 μ F 电容器。

8.2.2.4 选择电阻器

UCG2882x 提供在 IPK、TR、CDX 和 FCL 引脚上通过电阻器进行编程的选项，供用户根据所需配置来配置器件。请参阅表 7-1、表 7-3、表 7-4 和表 7-5 了解相关电阻值，以将匝数比设置为 6，最大峰值电流设置为 3.1A，最小峰值电流设置为 1.03A，启用 CCM，启用 X 电容器放电，以及将笔记本电脑充电器应用所需的频率钳位设置为 140kHz。

8.2.3 应用曲线

下面几张图是在 UCG28826 的 65W 通用输入评估模块上测得的结果。这些波形显示了不同输出功率下、频率折返模式和突发模式运行时，以及空载到满载瞬态（20V 和 5V 输出）时不同谷底处的开关。

黄色：SW 节点，绿色：输入大容量电容器电压，粉色：FB 引脚电压

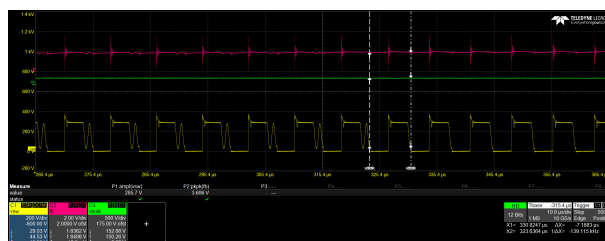


图 8-2. 115VAC 时的第一个谷值和第二个谷底运行

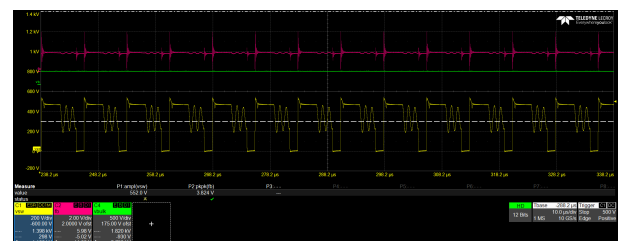


图 8-3. 230VAC 时的第 3 个谷底运行

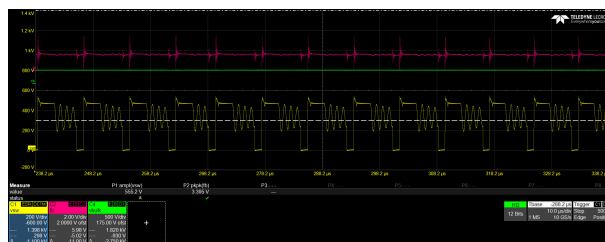


图 8-4. 230VAC 时的第 4 个谷底运行

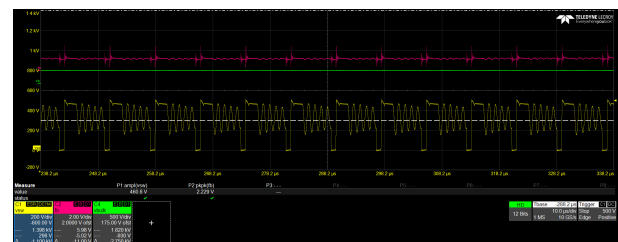


图 8-5. 230VAC 时的第 5 个谷底运行

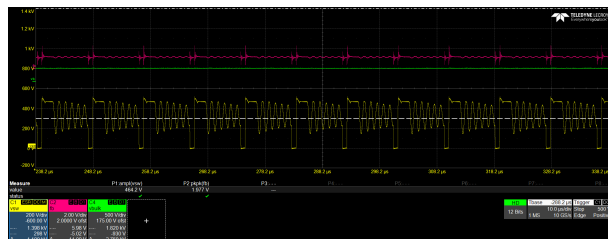


图 8-6. 230VAC 时的第 6 个谷底运行

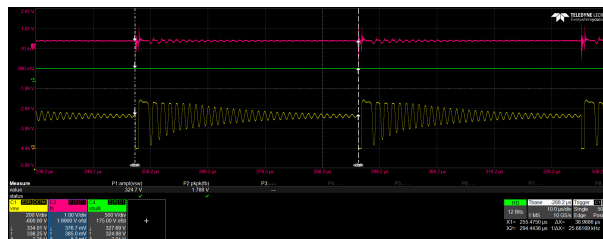


图 8-7. 230VAC 时的频率折返模式

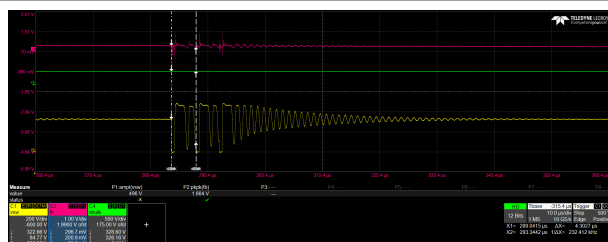


图 8-8. 230VAC 时的突发模式

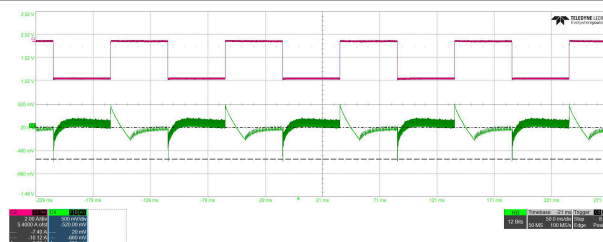
绿色：V_{OUT}，粉色：输出电流

图 8-9. 230VAC 和 20V 输出时的负载瞬态

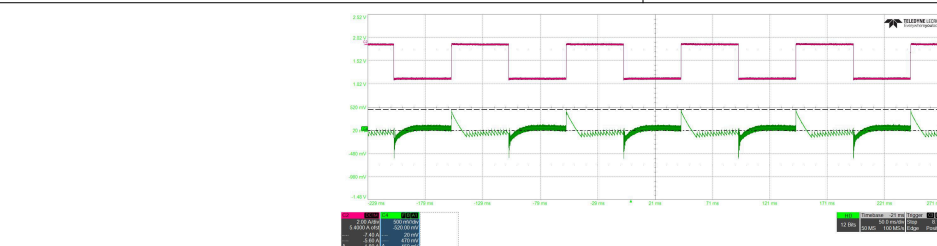
绿色：V_{OUT}，粉色：输出电流

图 8-10. 230VAC 和 5V 输出时的负载瞬态

8.3 电源相关建议

UCG2882x 适用于通用交流输入范围为 85VAC 至 264VAC、频率为 45Hz 至 66Hz 的交流/直流适配器，采用反激式拓扑提供高达 65W 的输出。虽然 UCG2882x 可用于 USB-PD 充电器应用，但该转换器也可用于具有 12V、24V、36V 等固定输出电压的工业应用。通过更改 TR 引脚电阻器，即可适应默认 20V 最大输出电压设置以外的输出电压。在次级侧反馈中，对于固定输出设计，可通过 USB-PD 控制器或 TL431 实现输出调节。

UCG2882x 采用自偏置技术，无需反激式辅助绕组，可将降低 BoM 成本，提高效率并简化 EMI 设计。VCC 电压可自调节，高达 V_{VCC(REG)} 电平。为确保自偏置机制正常工作，请在 VCC 和 GND 引脚周围 1mm 范围内放置一个高频、低 ESL 0.1 μF 陶瓷电容器。

此外，根据线路频率和线路压降测试要求选择总 VCC 电容。为了最大限度地降低转换器待机功耗，VCC 电容器必须保持足够的能量，以在突发模式 (I_{VCCSLEEP}) 下半个线路周期内为 UCG2882x 提供电源电流。如果电源需要通过线路压降测试，VCC 电容器则必须保持足够的能量，以在突发模式 (I_{VCCSLEEP}) 下整个线路降压期内提供电源电流。VCC 电容由突发模式运行或线路压降测试所需的较长保持时间决定。根据 [方程式 13](#) 来选择相应的电容值。由于电容随着施加电压而减小，因此进行电容降额。

$$C_{VCC} > (T_{\text{holdup}} \times I_{VCCSLEEP}) \div 0.3V \quad (13)$$

8.4 布局

8.4.1 布局指南

为了提高设计的可靠性和可行性，建议遵循以下 PCB 布局指南。这些指南是任何电源设计均可遵循的一般建议，通常与拓扑无关。电源布局的主题是保持大电流环路尽可能小，以避免耦合，并避免因电路板寄生效应引起的检测不准确而导致的任何额外损耗或错误开关。

1. 使大电流环路尽可能小，以减小寄生电容和电感。对于 UCG2882x，大电流环路是初级侧电源环路、次级侧电源环路和漏电缓冲器环路。
2. 将器件信号接地端与大电流接地端分离，从而使开关噪声与低压信号隔离。对于 UCG2882x，引脚 4-11 上的元件以 GND 引脚 3 和 10 为基准，然后这些元件连接到器件散热焊盘和 GND 电源平面并遵循此建议。
3. 必须将 VCC 引脚上的旁路电容器放置在尽可能靠近器件 VCC 和 GND 引脚的位置。
4. 通过两个二极管将迹线从 HV 引脚走到正交 X 电容器，并远离 SW 引脚/迹线，从而尽可能减少耦合到反激式转换器输入的开关噪声，并避免绕过 EMI 滤波器元件。

设计电路板时可以参考 [UCG28826 评估模块用户指南](#)。

8.4.2 布局示例

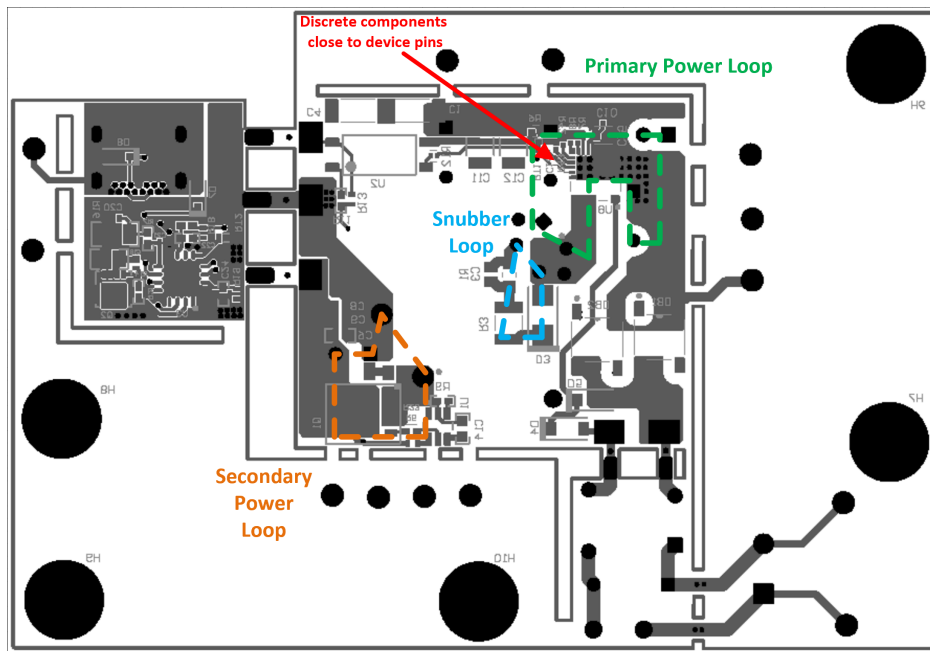


图 8-11. UCG28826EVM-093 评估板的底层布局

9 器件和文档支持

TI 提供广泛的开发工具。下面列出了用于评估器件性能、生成代码和开发解决方案的工具和软件。

9.1 接收文档更新通知

要接收文档更新通知，请导航至 [ti.com](https://www.ti.com) 上的器件产品文件夹。点击 [通知](#) 进行注册，即可每周接收产品信息更改摘要。有关更改的详细信息，请查看任何已修订文档中包含的修订历史记录。

9.2 支持资源

[TI E2E™ 中文支持论坛](#) 是工程师的重要参考资料，可直接从专家处获得快速、经过验证的解答和设计帮助。搜索现有解答或提出自己的问题，获得所需的快速设计帮助。

链接的内容由各个贡献者“按原样”提供。这些内容并不构成 TI 技术规范，并且不一定反映 TI 的观点；请参阅 TI 的 [使用条款](#)。

9.3 商标

TI E2E™ is a trademark of Texas Instruments.

所有商标均为其各自所有者的财产。

9.4 静电放电警告



静电放电 (ESD) 会损坏这个集成电路。德州仪器 (TI) 建议通过适当的预防措施处理所有集成电路。如果不遵守正确的处理和安装程序，可能会损坏集成电路。

ESD 的损坏小至导致微小的性能降级，大至整个器件故障。精密的集成电路可能更容易受到损坏，这是因为非常细微的参数更改都可能会导致器件与其发布的规格不相符。

9.5 术语表

[TI 术语表](#) 本术语表列出并解释了术语、首字母缩略词和定义。

10 修订历史记录

注：以前版本的页码可能与当前版本的页码不同

Changes from Revision B (July 2025) to Revision C (December 2025)	Page
• 向 <i>UCG2882x</i> 器件选项表中添加了 UCG28826-3、UCG28826-4、UCG28828-1 和 UCG28824-1.....	3
• 向 <i>UCG2882x</i> 器件选项表添加了 EMI 抖动频率.....	3

Changes from Revision A (May 2025) to Revision B (July 2025)	Page
• 更新了整个文档中的表格、图和交叉参考的编号格式.....	1
• 向 <i>器件选项表</i> 添加了 UCG2882x	3

11 机械、封装和可订购信息

以下页面包含机械、封装和可订购信息。这些信息是指定器件可用的最新数据。数据如有变更，恕不另行通知，且不会对此文档进行修订。有关此数据表的浏览器版本，请查阅左侧的导航栏。

PACKAGING INFORMATION

Orderable part number	Status (1)	Material type (2)	Package Pins	Package qty Carrier	RoHS (3)	Lead finish/ Ball material (4)	MSL rating/ Peak reflow (5)	Op temp (°C)	Part marking (6)
PUCG28826-1REZR	Active	Preproduction	VQFN (REZ) 12	100 LARGE T&R	-	Call TI	Call TI	-40 to 105	
PUCG28826-1REZR.A	Active	Preproduction	VQFN (REZ) 12	100 LARGE T&R	-	Call TI	Call TI	-40 to 105	
UCG28824-1REZR	Active	Production	VQFN (REZ) 12	2000 LARGE T&R	Yes	NIPDAU	Level-3-260C-168 HR	-40 to 105	U288241 NNNNC
UCG28826-1REZR	Active	Production	VQFN (REZ) 12	2000 LARGE T&R	Yes	NIPDAU	Level-3-260C-168 HR	-40 to 105	UCG2882 NNNNC
UCG28826-1REZR.A	Active	Production	VQFN (REZ) 12	2000 LARGE T&R	Yes	NIPDAU	Level-3-260C-168 HR	-40 to 105	UCG2882 NNNNC
UCG28826-3REZR	Active	Production	VQFN (REZ) 12	2000 LARGE T&R	Yes	NIPDAU	Level-3-260C-168 HR	-40 to 105	U288263 NNNNC
UCG28826-5REZR	Active	Production	VQFN (REZ) 12	2000 LARGE T&R	Yes	NIPDAU	Level-3-260C-168 HR	-40 to 105	U288265 NNNNC
UCG28828-1REZR	Active	Production	VQFN (REZ) 12	2000 LARGE T&R	Yes	NIPDAU	Level-3-260C-168 HR	-40 to 105	U288281 NNNNC
UCG28828-2REZR	Active	Production	VQFN (REZ) 12	2000 LARGE T&R	Yes	NIPDAU	Level-3-260C-168 HR	-40 to 105	U288282 NNNNC

(1) **Status:** For more details on status, see our [product life cycle](#).

(2) **Material type:** When designated, preproduction parts are prototypes/experimental devices, and are not yet approved or released for full production. Testing and final process, including without limitation quality assurance, reliability performance testing, and/or process qualification, may not yet be complete, and this item is subject to further changes or possible discontinuation. If available for ordering, purchases will be subject to an additional waiver at checkout, and are intended for early internal evaluation purposes only. These items are sold without warranties of any kind.

(3) **RoHS values:** Yes, No, RoHS Exempt. See the [TI RoHS Statement](#) for additional information and value definition.

(4) **Lead finish/Ball material:** Parts may have multiple material finish options. Finish options are separated by a vertical ruled line. Lead finish/Ball material values may wrap to two lines if the finish value exceeds the maximum column width.

(5) **MSL rating/Peak reflow:** The moisture sensitivity level ratings and peak solder (reflow) temperatures. In the event that a part has multiple moisture sensitivity ratings, only the lowest level per JEDEC standards is shown. Refer to the shipping label for the actual reflow temperature that will be used to mount the part to the printed circuit board.

(6) **Part marking:** There may be an additional marking, which relates to the logo, the lot trace code information, or the environmental category of the part.

Multiple part markings will be inside parentheses. Only one part marking contained in parentheses and separated by a "-" will appear on a part. If a line is indented then it is a continuation of the previous line and the two combined represent the entire part marking for that device.

Important Information and Disclaimer: The information provided on this page represents TI's knowledge and belief as of the date that it is provided. TI bases its knowledge and belief on information provided by third parties, and makes no representation or warranty as to the accuracy of such information. Efforts are underway to better integrate information from third parties. TI has taken and continues to take reasonable steps to provide representative and accurate information but may not have conducted destructive testing or chemical analysis on incoming materials and chemicals. TI and TI suppliers consider certain information to be proprietary, and thus CAS numbers and other limited information may not be available for release.

In no event shall TI's liability arising out of such information exceed the total purchase price of the TI part(s) at issue in this document sold by TI to Customer on an annual basis.

TAPE AND REEL INFORMATION

QUADRANT ASSIGNMENTS FOR PIN 1 ORIENTATION IN TAPE


*All dimensions are nominal

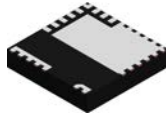
Device	Package Type	Package Drawing	Pins	SPQ	Reel Diameter (mm)	Reel Width W1 (mm)	A0 (mm)	B0 (mm)	K0 (mm)	P1 (mm)	W (mm)	Pin1 Quadrant
UCG28824-1REZR	VQFN	REZ	12	2000	330.0	12.4	5.3	5.3	1.1	8.0	12.0	Q2
UCG28826-1REZR	VQFN	REZ	12	2000	330.0	12.4	5.3	5.3	1.1	8.0	12.0	Q2
UCG28826-3REZR	VQFN	REZ	12	2000	330.0	12.4	5.3	5.3	1.1	8.0	12.0	Q2
UCG28826-5REZR	VQFN	REZ	12	2000	330.0	12.4	5.3	5.3	1.1	8.0	12.0	Q2
UCG28828-1REZR	VQFN	REZ	12	2000	330.0	12.4	5.3	5.3	1.1	8.0	12.0	Q2
UCG28828-2REZR	VQFN	REZ	12	2000	330.0	12.4	5.3	5.3	1.1	8.0	12.0	Q2

TAPE AND REEL BOX DIMENSIONS


*All dimensions are nominal

Device	Package Type	Package Drawing	Pins	SPQ	Length (mm)	Width (mm)	Height (mm)
UCG28824-1REZR	VQFN	REZ	12	2000	346.0	346.0	33.0
UCG28826-1REZR	VQFN	REZ	12	2000	346.0	346.0	33.0
UCG28826-3REZR	VQFN	REZ	12	2000	346.0	346.0	33.0
UCG28826-5REZR	VQFN	REZ	12	2000	346.0	346.0	33.0
UCG28828-1REZR	VQFN	REZ	12	2000	346.0	346.0	33.0
UCG28828-2REZR	VQFN	REZ	12	2000	346.0	346.0	33.0

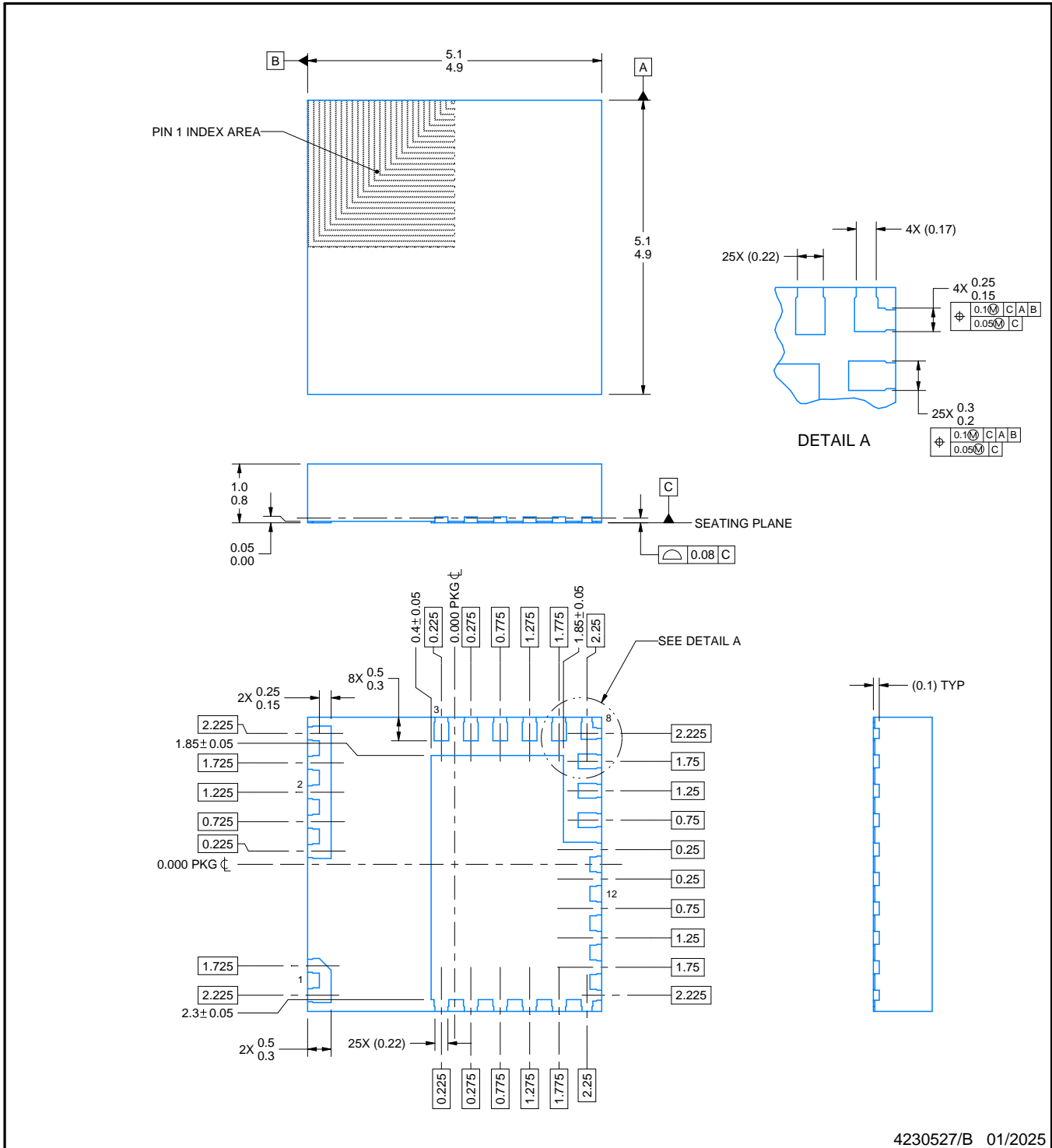
REZ0012A



PACKAGE OUTLINE

VQFN - 1 mm max height

PLASTIC QUAD FLATPACK - NO LEAD



NOTES:

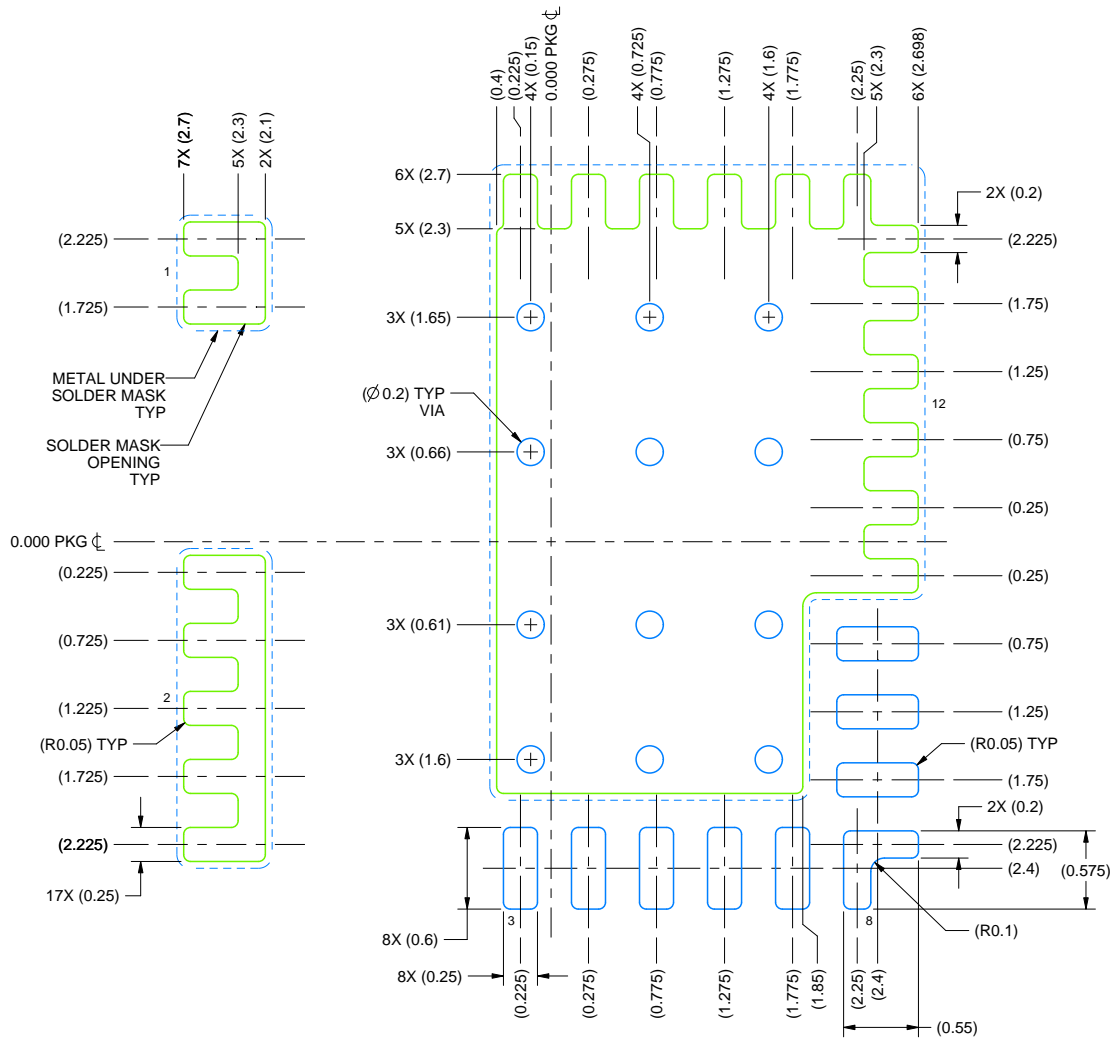
1. All linear dimensions are in millimeters. Any dimensions in parenthesis are for reference only. Dimensioning and tolerancing per ASME Y14.5M.
2. This drawing is subject to change without notice.
3. The package thermal pad must be soldered to the printed circuit board for thermal and mechanical performance.

EXAMPLE BOARD LAYOUT

REZ0012A

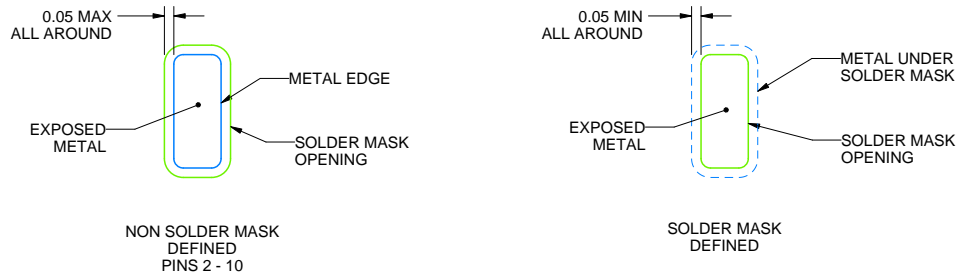
VQFN - 1 mm max height

PLASTIC QUAD FLATPACK - NO LEAD



LAND PATTERN EXAMPLE

SCALE: 18X



SOLDER MASK DETAILS

4230527/B 01/2025

NOTES: (continued)

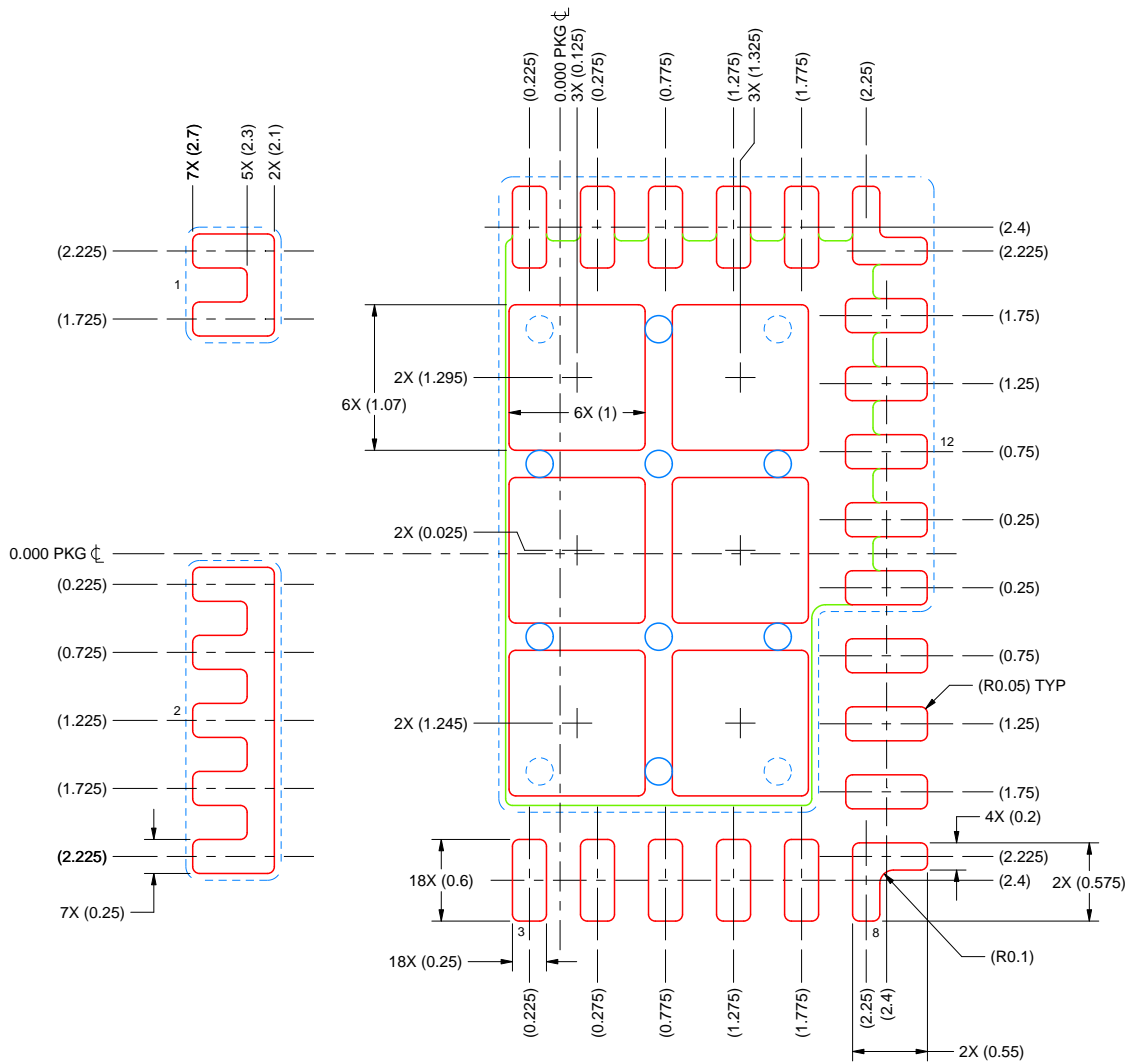
- This package is designed to be soldered to a thermal pad on the board. For more information, see Texas Instruments literature number SLUA271 (www.ti.com/lit/slua271).
- Vias are optional depending on application, refer to device data sheet. If any vias are implemented, refer to their locations shown on this view. It is recommended that vias under paste be filled, plugged or tented.

EXAMPLE STENCIL DESIGN

REZ0012A

VQFN - 1 mm max height

PLASTIC QUAD FLATPACK - NO LEAD



SOLDER PASTE EXAMPLE
 BASED ON 0.125 mm THICK STENCIL
 SCALE: 18X

PRINTED SOLDER COVERAGE BY AREA UNDER PACKAGE
 PAD 12: 71%

4230527/B 01/2025

NOTES: (continued)

6. Laser cutting apertures with trapezoidal walls and rounded corners may offer better paste release. IPC-7525 may have alternate design recommendations.

重要通知和免责声明

TI“按原样”提供技术和可靠性数据（包括数据表）、设计资源（包括参考设计）、应用或其他设计建议、网络工具、安全信息和其他资源，不保证没有瑕疵且不做任何明示或暗示的担保，包括但不限于对适销性、与某特定用途的适用性或不侵犯任何第三方知识产权的暗示担保。

这些资源可供使用 TI 产品进行设计的熟练开发人员使用。您将自行承担以下全部责任：(1) 针对您的应用选择合适的 TI 产品，(2) 设计、验证并测试您的应用，(3) 确保您的应用满足相应标准以及任何其他安全、安保法规或其他要求。

这些资源如有变更，恕不另行通知。TI 授权您仅可将这些资源用于研发本资源所述的 TI 产品的相关应用。严禁以其他方式对这些资源进行复制或展示。您无权使用任何其他 TI 知识产权或任何第三方知识产权。对于因您对这些资源的使用而对 TI 及其代表造成的任何索赔、损害、成本、损失和债务，您将全额赔偿，TI 对此概不负责。

TI 提供的产品受 [TI 销售条款](#)、[TI 通用质量指南](#) 或 [ti.com](#) 上其他适用条款或 TI 产品随附的其他适用条款的约束。TI 提供这些资源并不会扩展或以其他方式更改 TI 针对 TI 产品发布的适用的担保或担保免责声明。除非德州仪器 (TI) 明确将某产品指定为定制产品或客户特定产品，否则其产品均为按确定价格收入目录的标准通用器件。

TI 反对并拒绝您可能提出的任何其他或不同的条款。

版权所有 © 2026，德州仪器 (TI) 公司

最后更新日期：2025 年 10 月