

UCC27211A 具有 8V UVLO 功能的汽车级 120V、3.7A/4.5A 半桥驱动器

1 特性

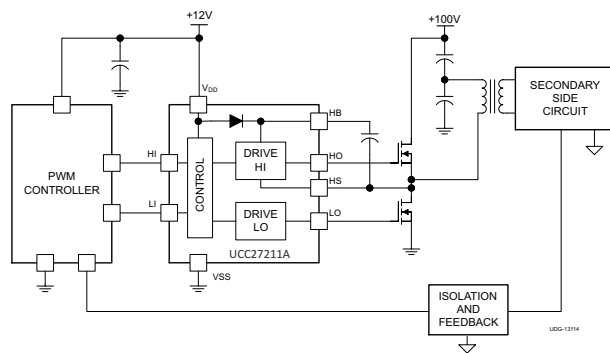
- -40°C 至 +150°C 的结温范围
- 通过独立输入驱动高侧和低侧配置中的两个 N 通道 MOSFET
- 最大启动电压 120VDC
- 3.7A 输出拉电流、4.5A 输出灌电流
- 输入引脚能够耐受 -10V 至 +20V 的电压，并且与电源电压范围无关
- TTL 兼容输入
- 8V 至 17V VDD 工作范围 (绝对最大值为 20V)
- 1000pF 负载时上升时间为 7.2ns，下降时间为 5.5ns
- 快速传播延迟时间 (典型值 20ns)
- 4ns 延迟匹配
- 用于高侧和低侧驱动器的对称欠压锁定功能
- 提供业界通用封装
 - 4mm × 4mm SON-8

2 应用

- 太阳能电源优化器和微型逆变器
- 电信和商用电源
- 在线和离线 UPS
- 储能系统
- 电池测试设备

3 说明

UCC27211A 器件驱动器基于广受欢迎的 UCC27201 MOSFET 驱动器；但该器件相比之下具有显著的性能提升。



典型应用图

峰值输出上拉和下拉电流已提高至 3.7A 拉电流和 4.5A 灌电流，因此可在 MOSFET 的米勒效应平台转换期间用尽可能小的开关损耗来驱动大功率 MOSFET。输入结构可直接处理 -10VDC 电压，这提高了器件的稳健性，并且无需使用整流二极管即可实现与栅极驱动变压器直接连接。此外，输入还独立于电源电压，且具有 20V 的最大额定值。

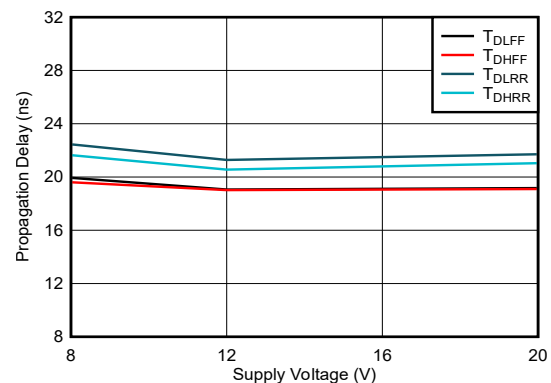
UCC27211A 的开关节点 (HS 引脚) 最高可处理 -(24 - VDD)V 电压，从而保护高侧通道不受寄生电感和杂散电容所固有的负电压影响。UCC27211A (TTL 输入) 具有更高的迟滞，因而支持连接至具有增强型抗噪性能的模拟或数字 PWM 控制器。

低侧和高侧栅极驱动器是独立控制的，且彼此的开通和关断时间均为 4ns。由于使用了一个额定电压为 120V 的片上自举二极管，因此无需采用外部分立式二极管。高侧和低侧驱动器均配有欠压锁定功能，可提供对称的开通和关断行为，并且能够在驱动电压低于额定阈值时将输出强拉至低电平。

器件信息

器件型号	封装 ⁽¹⁾	本体封装尺寸 (标称值)
UCC27211A	DRM (VSON, 8)	4.0mm × 4.0mm

(1) 有关所有可用封装，请参阅节 12。



传播延迟与电源电压间的关系 (T = 25°C)



内容

1 特性	1	7 应用和实施	14
2 应用	1	7.1 应用信息.....	14
3 说明	1	7.2 典型应用.....	14
4 引脚配置和功能	3	8 电源相关建议	19
5 规格	4	9 布局	19
5.1 绝对最大额定值.....	4	9.1 布局指南.....	19
5.2 ESD 等级.....	4	9.2 布局示例.....	20
5.3 建议运行条件.....	4	9.3 散热注意事项.....	20
5.4 热性能信息.....	4	10 器件和文档支持	21
5.5 电气特性.....	5	10.1 第三方产品免责声明.....	21
5.6 开关特性.....	6	10.2 文档支持.....	21
5.7 时序图.....	7	10.3 接收文档更新通知.....	21
5.8 典型特性.....	8	10.4 支持资源.....	21
6 详细说明	11	10.5 商标.....	21
6.1 概述.....	11	10.6 静电放电警告.....	21
6.2 功能方框图.....	11	10.7 术语表.....	21
6.3 特性说明.....	12	11 修订历史记录	22
6.4 器件功能模式.....	13	12 机械、封装和可订购信息	23

4 引脚配置和功能

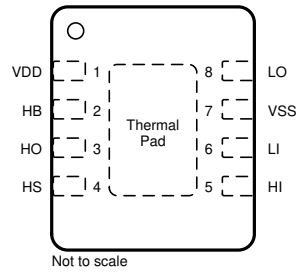


图 4-1. DRM 封装 8 引脚 VSON 底视图

表 4-1. 引脚功能

引脚		类型	说明
名称	编号		
HB	2	P	高侧自举电源。自举二极管位于片上，但需要外部自举电容器。将自举电容器的正极侧连接到该引脚。HB 旁路电容器的典型范围为 0.022 μ F 至 0.1 μ F。电容器值取决于高侧 MOSFET 的栅极电荷，还必须根据速度和纹波标准进行选择。
HI	5	I	高侧输入。 ⁽¹⁾
HO	3	O	高侧输出。连接到高侧功率 MOSFET 的栅极。
HS	4	P	高侧源极连接。连接到高侧功率 MOSFET 的源极。将自举电容器的负极侧连接到该引脚。
LI	6	I	低侧输入。 ⁽¹⁾
LO	8	O	低侧输出。连接到低侧功率 MOSFET 的栅极。
VDD	1	P	低侧栅极驱动器的正电源。将该引脚去耦合至 V _{SS} (GND)。典型去耦电容器范围为 0.22 μ F 到 4.7 μ F (请参见 ⁽²⁾)。
VSS	7	—	器件的负电源端子，通常为接地。
散热焊盘 ⁽³⁾		—	以 V _{SS} (GND) 为电气基准。连接到热质量较大的布线或 GND 平面以提高热性能。

- (1) 假设 HI 或 LI 输入连接到低阻抗源信号。假设源输出阻抗小于 100 Ω 。如果源阻抗大于 100 Ω ，请在 HI 和 VSS 之间以及 LI 和 VSS 之间分别添加一个旁路电容器。添加的电容器值取决于引脚上出现的噪声水平，通常 1nF 至 10nF 应能有效消除可能的噪声影响。当 HI 或 LI 这两个引脚上出现噪声时，会导致 HO 和 LO 故障，产生错误的逻辑输出。
- (2) 对于低温应用，TI 建议使用电容范围上限值。请遵循 PCB 布局的 [布局指南](#)。
- (3) 散热焊盘并不直接连接到封装的任何引线；而是以电气方式和热方式连接至基板，该基板是器件的接地板。

5 规格

5.1 绝对最大额定值

在自然通风条件下的工作温度范围内，且所有电压以 V_{SS} 为基准（除非另有说明）。(1)

		最小值	最大值	单位
V_{DD}	电源电压	-0.3	20	V
V_{HI}, V_{LI}	HI 和 LI 上的输入电压	-10	20	V
V_{LO}	LO 上的输出电压	DC	$V_{DD} + 0.3$	V
		重复脉冲 < 100 ns ⁽²⁾	$V_{DD} + 0.3$	
V_{HO}	HO 上的输出电压	DC	$V_{HB} + 0.3$	V
		重复脉冲 < 100 ns ⁽²⁾	$V_{HB} + 0.3$	
V_{HS}	HS 电压	DC	115	V
		重复脉冲 < 100 ns ⁽²⁾	$-(24V - V_{DD})$	
V_{HB}	HB 电压	-0.3	120	V
	HB-HS 上的电压	-0.3	20	V
T_J	工作结温	-40	150	°C
T_{stg}	贮存温度	-65	150	°C

- (1) 超出绝对最大额定值运行可能会对器件造成损坏。绝对最大额定值并不表示器件在这些条件下或在建议运行条件以外的任何其他条件下能够正常运行。如果超出建议运行条件但在绝对最大额定值范围内使用，器件可能不会完全正常运行，这可能影响器件的可靠性、功能和性能，并缩短器件寿命。
- (2) 这些值根据特征进行验证，并未经过生产测试。

5.2 ESD 等级

		值	单位	
$V_{(ESD)}$	静电放电	人体放电模型 (HBM)，符合 ANSI/ESDA/JEDEC JS-001 标准 ⁽¹⁾	±2000	V
		充电器件模型 (CDM)，符合 JEDEC 规范 JESD22-C101 ⁽²⁾	±1000	V

- (1) JEDEC 文档 JEP155 指出：500V HBM 时能够在标准 ESD 控制流程下安全生产。
- (2) JEDEC 文档 JEP157 指出：250V CDM 时能够在标准 ESD 控制流程下安全生产。

5.3 建议运行条件

在自然通风条件下的工作温度范围内，且所有电压以 V_{SS} 为基准（除非另有说明）。

		最小值	标称值	最大值	单位
V_{DD}	电源电压	8	12	17	V
V_{HS}	HS 电压	-1		105	V
	HS 上的电压 (重复脉冲 < 100ns) ⁽¹⁾	$-(24V - V_{DD})$		110	
V_{HB}	HB 电压	$V_{HS} + 8.0,$ $V_{DD} - 1$		$V_{HS} + 17,$ 115	
SR_{HS}	HS 上的电压压摆率			50	V/ns
T_J	工作结温	-40		150	°C

- (1) 这些值根据特征进行验证，并未经过生产测试。

5.4 热性能信息

热指标 ⁽¹⁾		UCC27211A	单位
		DRM (VSON)	
		8 引脚	
$R_{\theta JA}$	结至环境热阻	46.2	°C/W
$R_{\theta JC(top)}$	结至外壳 (顶部) 热阻	41.1	°C/W
$R_{\theta JB}$	结至电路板热阻	21.3	°C/W

5.4 热性能信息 (续)

热指标 ⁽¹⁾		UCC27211A	单位
		DRM (VSON)	
		8 引脚	
ψ_{JT}	结至顶部特征参数	1.3	°C/W
ψ_{JB}	结至电路板特征参数	21.2	°C/W
$R_{\theta JC(bot)}$	结至外壳 (底部) 热阻	9.1	°C/W

(1) 有关新旧热指标的更多信息, 请参阅“半导体和 IC 封装热指标”应用报告 (SPRA953)。

5.5 电气特性

$V_{DD} = V_{HB} = 12V$, $V_{HS} = V_{SS} = 0V$, LO 或 HO 无负载, $T_J = T_J = -40^\circ C$ 至 $+150^\circ C$ (除非另有说明)。

参数		测试条件	最小值	典型值	最大值	单位
电源电流						
I_{DD}	VDD 静态电流	$V_{LI} = V_{HI} = 0V$		0.11	0.19	mA
I_{DDO}	VDD 工作电流	$f = 500kHz, C_{LOAD} = 0$		1.4	3	mA
I_{HB}	启动电压静态电流	$V_{LI} = V_{HI} = 0V$		0.065	0.12	mA
I_{HBO}	启动电压工作电流	$f = 500kHz, C_{LOAD} = 0$		1.3	3	mA
I_{HBS}	HB 至 VSS 静态电流	$V_{HS} = V_{HB} = 105V$		0.0005	1	μA
I_{HBSO}	HB 至 VSS 工作电流	$f = 500kHz, C_{LOAD} = 0$		0.03	1	mA
输入						
V_{HIT_HI}	输入电压高电平阈值		1.7	2.3	2.7	V
V_{HIT_LI}	输入电压高电平阈值		1.7	2.3	2.7	V
V_{LIT_HI}	输入电压低电平阈值		1.2	1.6	1.9	V
V_{LIT_LI}	输入电压低电平阈值		1.2	1.6	1.9	V
V_{IHYS_HI}	输入电压迟滞			0.7		V
V_{IHYS_LI}	输入电压迟滞			0.7		V
R_{IN_HI}	输入下拉电阻	$V_{IN} = 3V$		68		k Ω
R_{IN_LI}	输入下拉电阻	$V_{IN} = 3V$		68		k Ω
欠压保护 (UVLO)						
V_{DDR}	VDD 上升阈值		6.2	7	7.8	V
V_{DDHYS}	VDD 阈值迟滞			0.5		V
V_{HBR}	VHB 上升阈值		5.6	6.7	7.9	V
V_{HBHYS}	VHB 阈值迟滞			1.1		V
自举二极管						
V_F	低电流正向电压	$I_{VDD-HB} = 100 \mu A$		0.65	0.85	V
V_{FI}	高电流正向电压	$I_{VDD-HB} = 100mA$		0.9	1.05	V
R_D	动态电阻, $\Delta V_F / \Delta I$	$I_{VDD-HB} = 160mA$ 和 $180mA$	0.3	0.55	0.85	Ω
LO 栅极驱动器						
V_{LOL}	低电平输出电压	$I_{LO} = 100mA$		0.07	0.19	V
V_{LOH}	高电平输出电压	$I_{LO} = -100mA, V_{LOH} = V_{DD} - V_{LO}$		0.11	0.29	V
	峰值上拉电流 ⁽¹⁾	$V_{LO} = 0V$		3.7		A
	峰值下拉电流 ⁽¹⁾	$V_{LO} = 12V$		4.5		A
HO 栅极驱动器						
V_{HOL}	低电平输出电压	$I_{HO} = 100mA$		0.07	0.19	V
V_{HOH}	高电平输出电压	$I_{HO} = -100mA, V_{HOH} = V_{HB} - V_{HO}$		0.11	0.29	V
	峰值上拉电流 ⁽¹⁾	$V_{HO} = 0V$		3.7		A
	峰值下拉电流 ⁽¹⁾	$V_{HO} = 12V$		4.5		A

(1) 未经量产测试的参数。

5.6 开关特性

$V_{DD} = V_{HB} = 12V$, $V_{HS} = V_{SS} = 0V$, LO 或 HO 无负载, $T_J = T_J = -40^\circ\text{C}$ 至 $+150^\circ\text{C}$ (除非另有说明)。

参数		测试条件	最小值	典型值	最大值	单位
传播延迟						
t_{DLFF}	VLI 下降至 VLO 下降	$C_{LOAD} = 0\text{pF}$, 从 LI 的 V_{LIT} 到 LO 下降的 90%	10	19	30	ns
t_{DHFF}	VHI 下降至 VHO 下降	$C_{LOAD} = 0\text{pF}$, 从 HI 的 V_{LIT} 到 HO 下降的 90%	10	19	30	ns
t_{DLRR}	VLI 上升至 VLO 上升	$C_{LOAD} = 0\text{pF}$, 从 LI 的 V_{HIT} 到 LO 上升的 10%	10	20	42	ns
t_{DHRR}	VHI 上升至 VHO 上升	$C_{LOAD} = 0\text{pF}$, $C_{LOAD} = 0\text{pF}$, 从 HI 的 V_{HIT} 到 HO 上升的 10%	10	20	42	ns
延迟匹配						
t_{MON}	LI 开启, HI 关闭	$T_J = 25^\circ\text{C}$		4	9.5	ns
t_{MON}	LI 开启, HI 关闭	$T_J = -40^\circ\text{C}$ 至 150°C		4	17	ns
t_{MOFF}	LI 关闭, HI 打开	$T_J = 25^\circ\text{C}$		4	9.5	ns
t_{MOFF}	LI 关闭, HI 打开	$T_J = -40^\circ\text{C}$ 至 150°C		4	17	ns
输出上升和下降时间						
t_{R_LO}	LO 上升时间	$C_{LOAD} = 1000\text{pF}$, 从 10% 到 90%		7.2		ns
t_{R_HO}	HO 上升时间	$C_{LOAD} = 1000\text{pF}$, 从 10% 到 90%		7.2		ns
t_{F_LO}	LO 下降时间	$C_{LOAD} = 1000\text{pF}$, 从 10% 到 90%		5.5		ns
t_{F_HO}	HO 下降时间	$C_{LOAD} = 1000\text{pF}$, 从 10% 到 90%		5.5		ns
$t_{R_LO_p1}$	LO 上升时间 (3V 至 9V)	$C_{LOAD} = 0.1\ \mu\text{F}$ (3V 至 9V)		0.27	0.6	μs
$t_{R_HO_p1}$	HO 上升时间 (3V 至 9V)	$C_{LOAD} = 0.1\ \mu\text{F}$ (3V 至 9V)		0.27	0.6	μs
$t_{F_LO_p1}$	LO 下降时间 (9V 至 3V)	$C_{LOAD} = 0.1\ \mu\text{F}$ (9V 至 3V)		0.16	0.4	μs
$t_{F_HO_p1}$	HO 下降时间 (9V 至 3V)	$C_{LOAD} = 0.1\ \mu\text{F}$ (9V 至 3V)		0.16	0.4	μs
其他						
t_{IN_PW}	可改变输出 LO 的最小输入脉冲宽度				40	ns
t_{IN_PW}	可改变输出 HO 的最小输入脉冲宽度				40	ns
t_{OFF_BSD}	自举二极管关断时间 ^{(1) (2)}	$I_F = 20\text{mA}$, $I_{REV} = 0.5\text{A}$ ⁽³⁾		20		ns

(1) 未经量产测试的参数。

(2) $T_A = 25^\circ\text{C}$ 的典型值。

(3) I_F : 施加到自举二极管的正向电流, I_{REV} : 施加到自举二极管的反向电流。

5.7 时序图

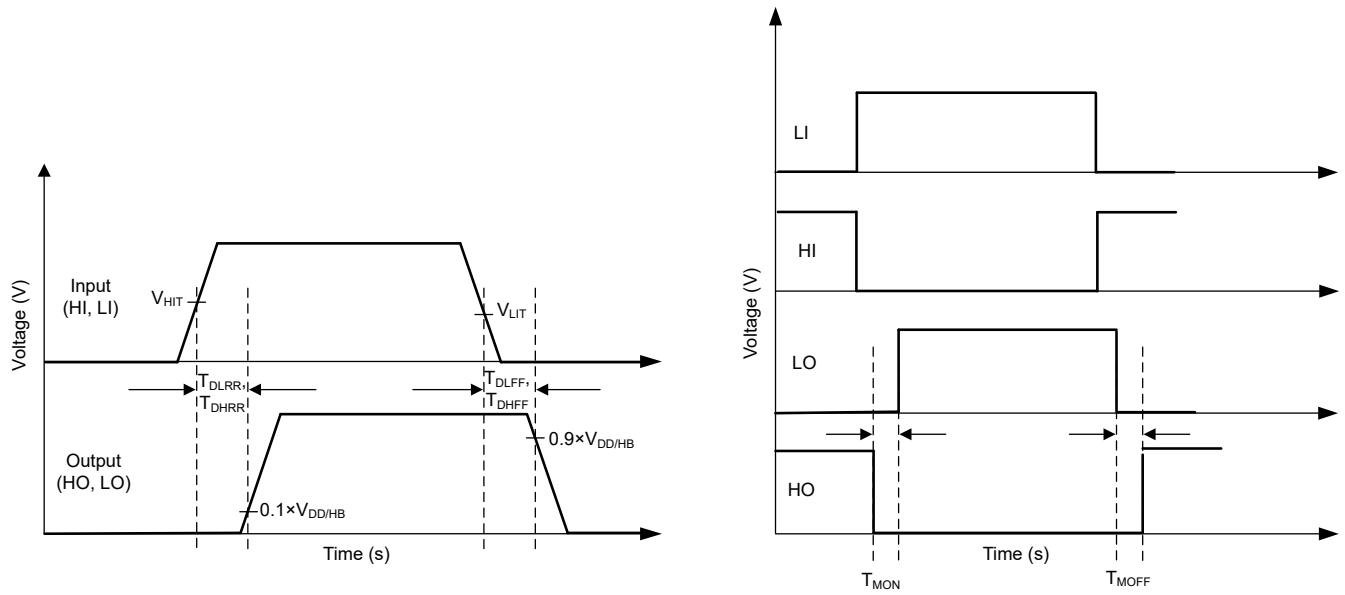
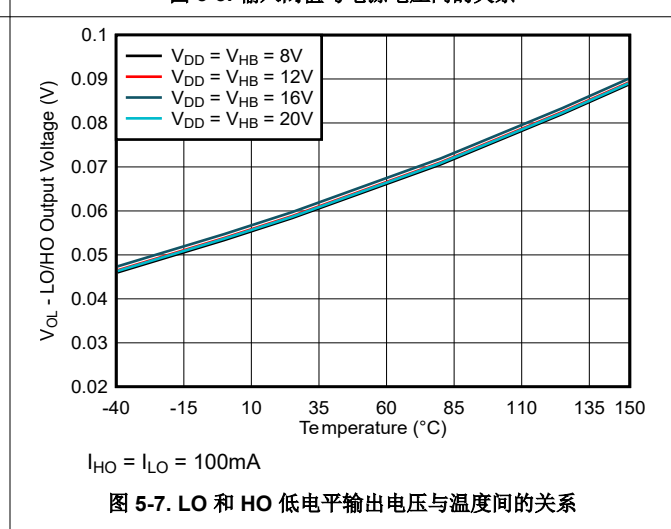
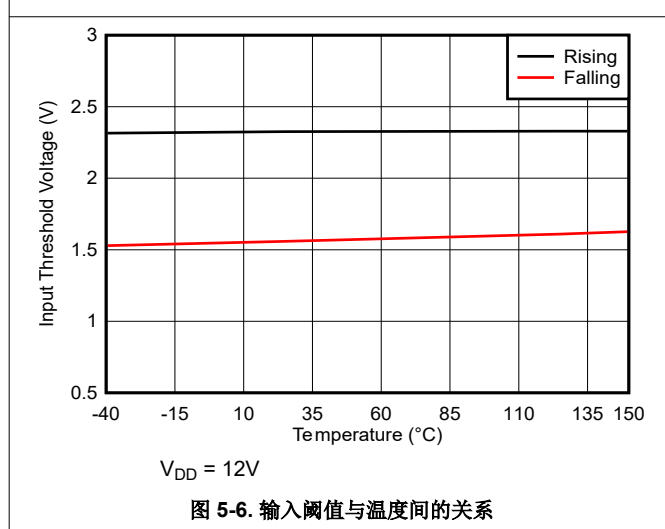
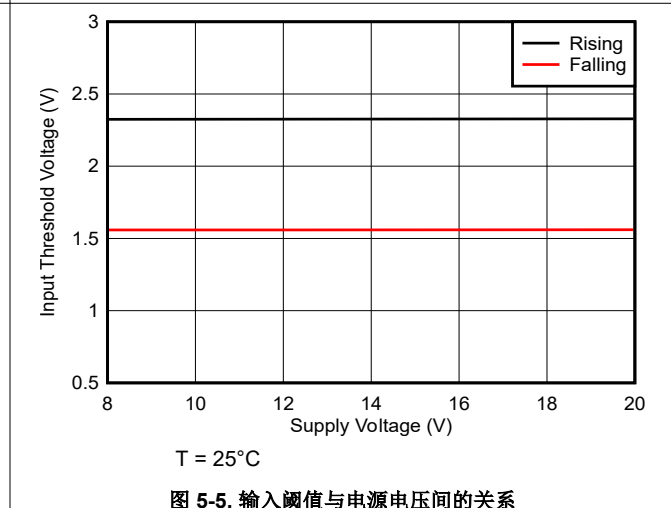
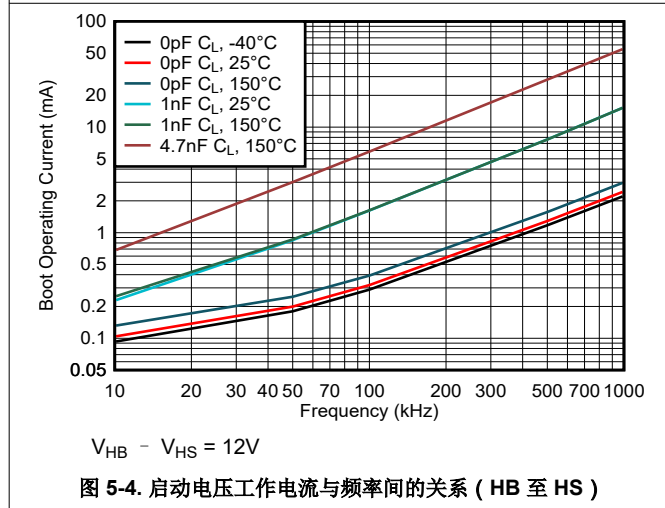
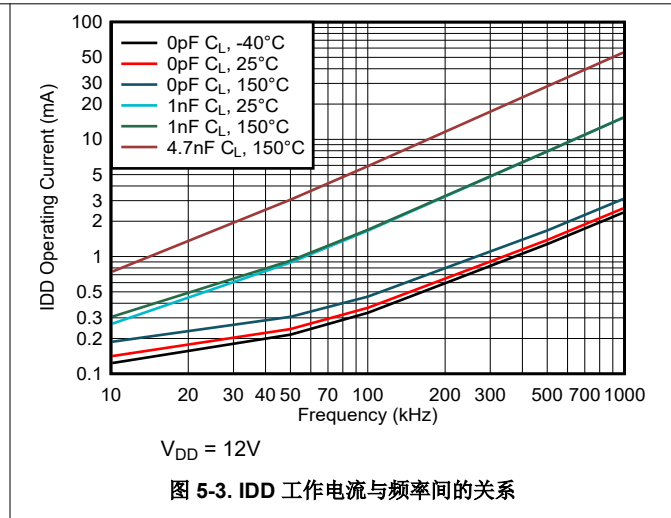
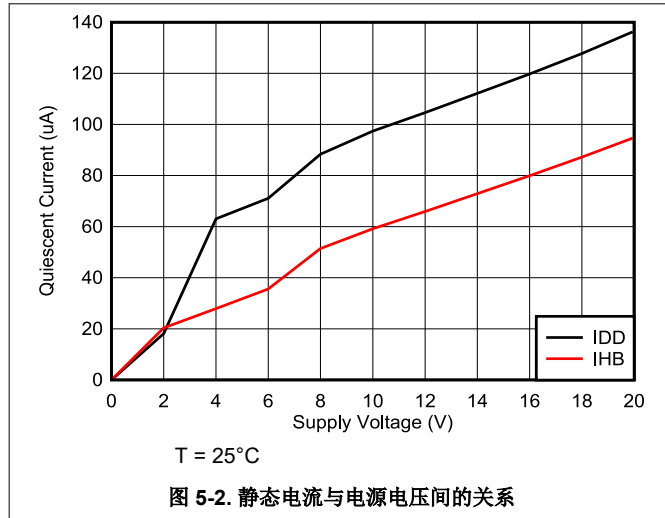


图 5-1. 时序图

5.8 典型特性



5.8 典型特性 (续)

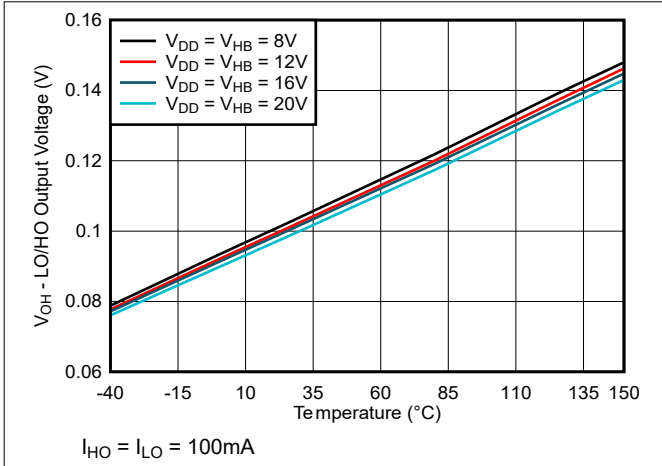


图 5-8. LO 和 HO 高电平输出电压与温度间的关系

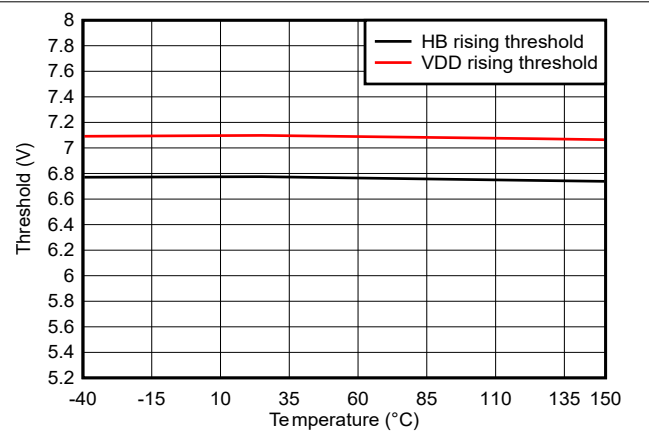


图 5-9. 欠压锁定阈值与温度间的关系

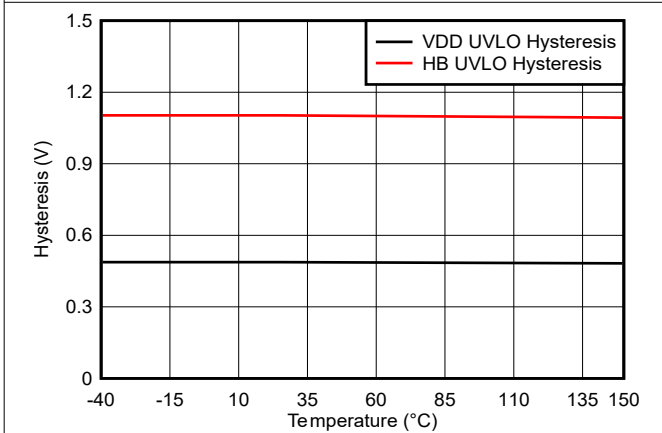


图 5-10. 欠压锁定阈值迟滞与温度间的关系

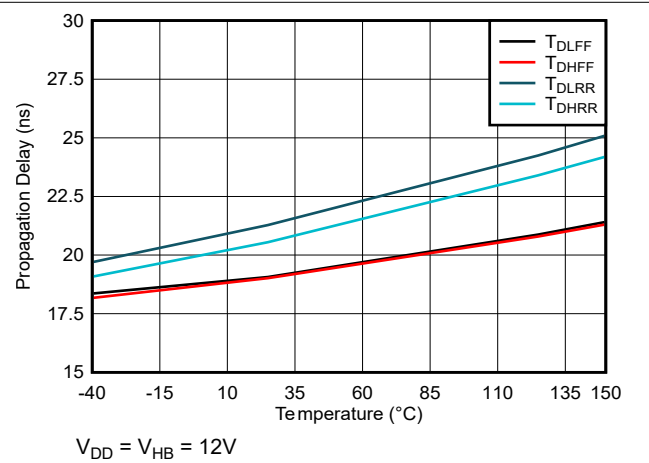


图 5-11. 传播延迟与温度间的关系

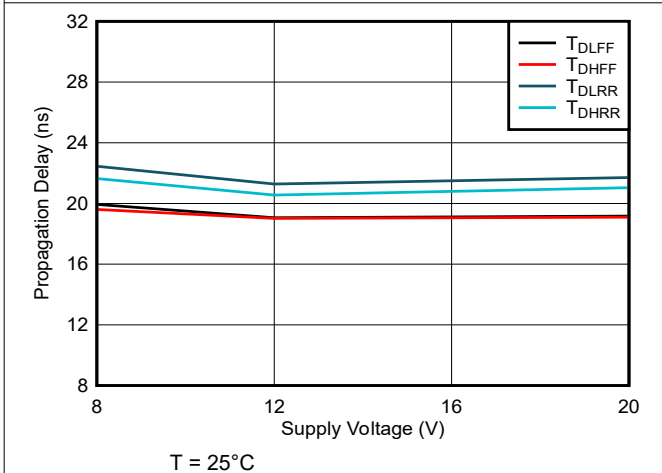


图 5-12. 传播延迟与电源电压间的关系($V_{DD} = V_{HB}$)

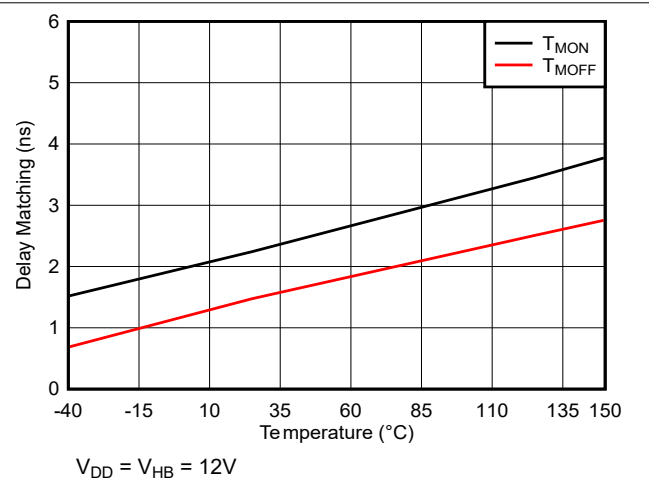
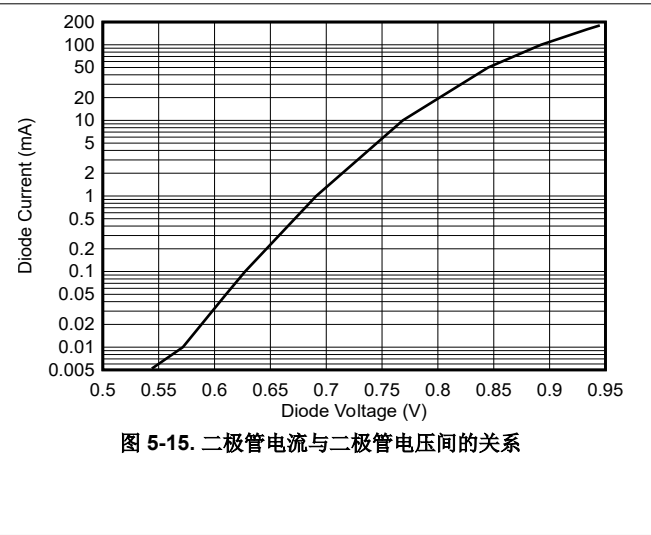
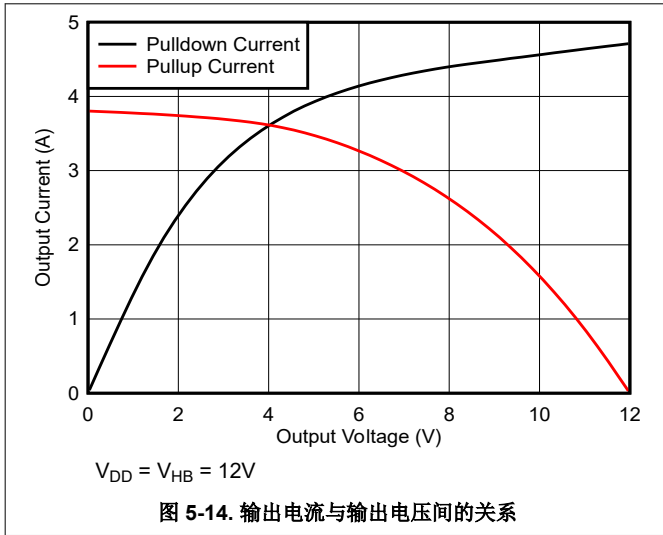


图 5-13. 延迟匹配与温度间的关系

5.8 典型特性 (续)



6 详细说明

6.1 概述

UCC27211A 器件设计用于驱动采用半桥和全桥或同步降压配置的高侧和低侧 N 沟道 MOSFET。浮动高侧驱动器可以在高达 120V 的电源电压下工作，可支持在半桥、全桥、推挽、两开关正激式和有源钳位正激式转换器中提供 N 沟道 MOSFET 控制。

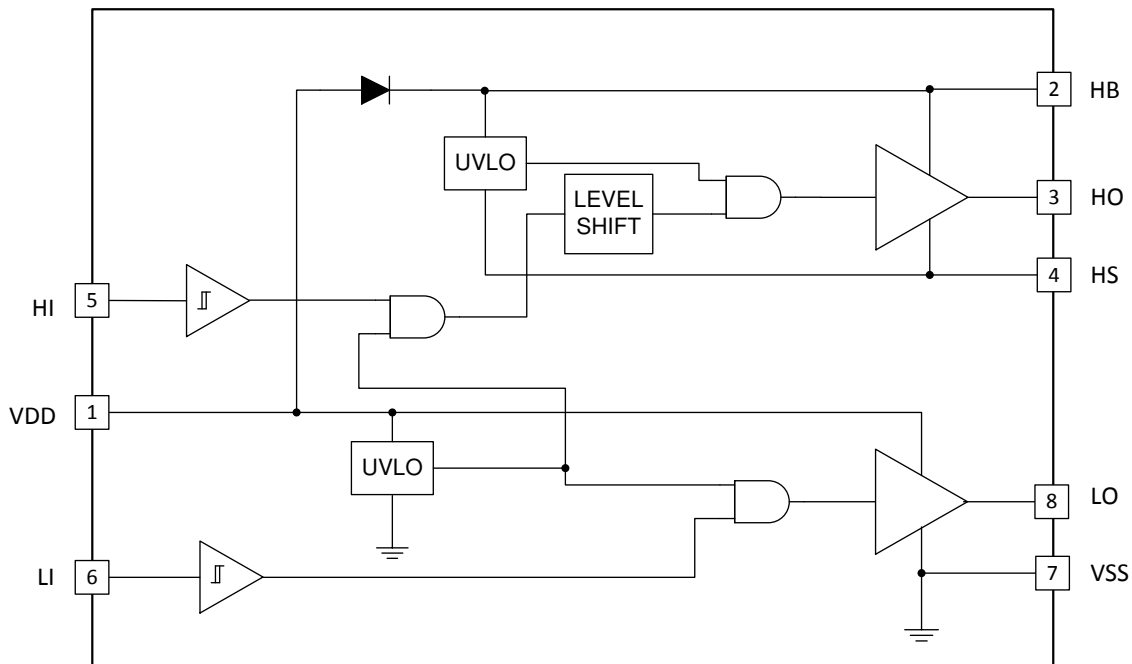
UCC27211A 器件具有 3.7A 拉电流和 4.5A 灌电流能力、出色的开关特性以及表 6-1 中列出的大量其他特性。这些特性相结合，可确保在高频开关电源电路中实现高效、稳健和可靠的运行。

表 6-1. UCC27211A 亮点

特性	优势
3.7A 拉电流和 4.5A 灌电流	高峰值电流，非常适合以极小功耗驱动大功率 MOSFET (米勒平坦区域上的快速驱动能力)
输入引脚 (HI 和 LI) 可以直接处理 -10VDC 至 20VDC 范围	具备增强的稳健性且能够处理下冲和过冲，从而可以直接连接到栅极驱动变压器，而无需使用整流二极管。
120V 内部自举二极管	可提供电压裕度，以满足电信 100V 浪涌要求
开关节点 (HS 引脚) 能够在 100ns 内处理 $-(24 - VDD)V$ 最大值	让高侧通道获得额外保护，以避免受到寄生电感和杂散电容引起的固有负电压的影响
可处理电压尖峰的强大 ESD 电路	出色的大 dV/dT 条件抗扰度
20ns 传播延迟，以及 7.2ns 上升时间和 5.5ns 下降时间	出色的开关特性和极低脉冲传输失真
通道间的延迟匹配时间为 4ns (典型值)	避免电桥中的变压器伏秒偏移
对称 UVLO 电路	可确保同时实现高侧和低侧关断
具有更高迟滞的 TTL 优化阈值	模拟或数字 PWM 控制器的补充；更高迟滞可提供更强的抗噪性能

在 UCC27211A 器件中，高侧和低侧均具有独立的输入，从而在应用中提供强大的输入控制信号灵活性。高侧驱动器辅助电源的自举二极管位于器件内部。UCC27211A 是 TTL 或逻辑兼容器件。高侧驱动器以开关节点 (HS) 为基准，该节点通常是高侧 MOSFET 的源极引脚和低侧 MOSFET 的漏极引脚。低侧驱动器以 V_{SS} 为基准 (通常接地)。UCC27211A 功能分为输入级、UVLO 保护、电平位移、自举二极管和输出驱动器级。

6.2 功能方框图



6.3 特性说明

6.3.1 输入级

UCC27211A 器件的输入级阻抗为 $68\text{k}\Omega$ 标称值，输入电容约为 4pF 。 V_{SS} (接地) 的下拉电阻为 $68\text{k}\Omega$ 。逻辑电平兼容输入提供 2.3V 的上升阈值和 1.6V 的下降阈值。

6.3.2 欠压锁定 (UVLO)

高侧和低侧驱动器的辅助电源具有 UVLO 保护。 V_{DD} 以及 V_{HB} 至 V_{HS} 差分电压受到监控。 V_{DD} 低于指定阈值时， V_{DD} UVLO 将禁用两个驱动器。上升 V_{DD} 阈值为 7V ，迟滞为 0.5V 。当 V_{HB} 至 V_{HS} 差分电压低于指定阈值时， V_{HB} UVLO 仅禁用高侧驱动器。 V_{HB} UVLO 上升阈值为 6.7V ，迟滞为 1.1V 。

6.3.3 电平转换

电平转换电路是从高侧输入到高侧驱动器级的接口，以开关节点 (HS) 为基准。电平转换允许控制 HO 输出，以 HS 引脚为基准，并提供与低侧驱动器的出色延迟匹配。

6.3.4 自举二极管

UCC27211A 系列驱动器包含生成高侧偏置所需的自举二极管。二极管阳极连接到 V_{DD} ，阴极连接到 V_{HB} 。当 V_{HB} 电容器连接到 HB 和 HS 引脚时， V_{HB} 电容器电荷会在 HS 转换为接地时在每个开关周期刷新。自举二极管可提供快速恢复时间、低二极管电阻和额定电压裕度，从而实现高效可靠的运行。

6.3.5 输出级

在动力总成中，输出级是到功率 MOSFET 的接口。两个输出驱动器的高压摆率、低电阻和高峰值电流能力支持功率 MOSFET 高效开关。低侧输出级以 V_{DD} 至 V_{SS} 为基准，高侧输出级以 V_{HB} 至 V_{HS} 为基准。

6.4 器件功能模式

该器件可在正常模式和 UVLO 模式下运行。有关 UVLO 工作模式的信息，请参阅 [欠压锁定 \(UVLO\)](#) 部分。在正常模式下，输出状态取决于 HI 和 LI 引脚的状态。表 6-2 列出了不同输入引脚组合的输出状态。

表 6-2. 器件逻辑表

HI 引脚	LI 引脚	HO ⁽¹⁾	LO ⁽²⁾
L	L	L	L
L	H	L	H
H	L	H	L
H	H	H	H

- (1) 以 HS 为基准来测量 HO。
 (2) 以 VSS 为基准来测量 LO。

7 应用和实例

备注

以下应用部分中的信息不属于 TI 器件规格的范围，TI 不担保其准确性和完整性。TI 的客户应负责确定器件是否适用于其应用。客户应验证并测试其设计，以确保系统功能。

7.1 应用信息

为了使功率器件能够快速开关并降低相关开关功率损耗，在控制器的 PWM 输出和功率半导体器件的栅极之间采用了一款强大的栅极驱动器。此外，当 PWM 控制器无法直接驱动开关器件的栅极时，必须使用栅极驱动器。数字电源出现之后，经常会遇到这种情况，因为数字控制器发出的 PWM 信号通常是 3.3V 逻辑信号，无法有效导通电源开关。需要使用电平转换电路将 3.3V 信号提高至栅极驱动电压（例如 12V），从而完全开启功率器件并尽可能减小导通损耗。基于采用图腾柱排列的 NPN/PNP 双极晶体管（作为发射极跟随器配置）的传统缓冲器驱动电路经证明不适用于数字电源，因为这些电路不具备电平转换功能。栅极驱动器能够有效结合电平转换和缓冲器驱动功能。栅极驱动器器件还可以满足其他需求，例如通过使高电流驱动器的位置靠近电源开关来更大程度地减小高频开关的影响、驱动栅极驱动变压器并控制悬空的功率器件栅极、通过将栅极电荷功率损耗移从控制器移至驱动器来降低控制器中的功率耗散和热应力。

最后，新兴的宽带隙功率器件技术（如基于 GaN 的开关）能够支持以极高的开关频率运行，这就对栅极驱动能力提出了极为特殊的要求。这些要求包括在低 VDD 电压（5V 或更低）下运行、低传播延迟，以及具有良好散热性能的紧凑型低电感封装。栅极驱动器器件是开关电源中一个极其重要的元件，同时兼具高性能、低成本、更少元件数、更小布板空间和简化系统设计等优势。

7.2 典型应用

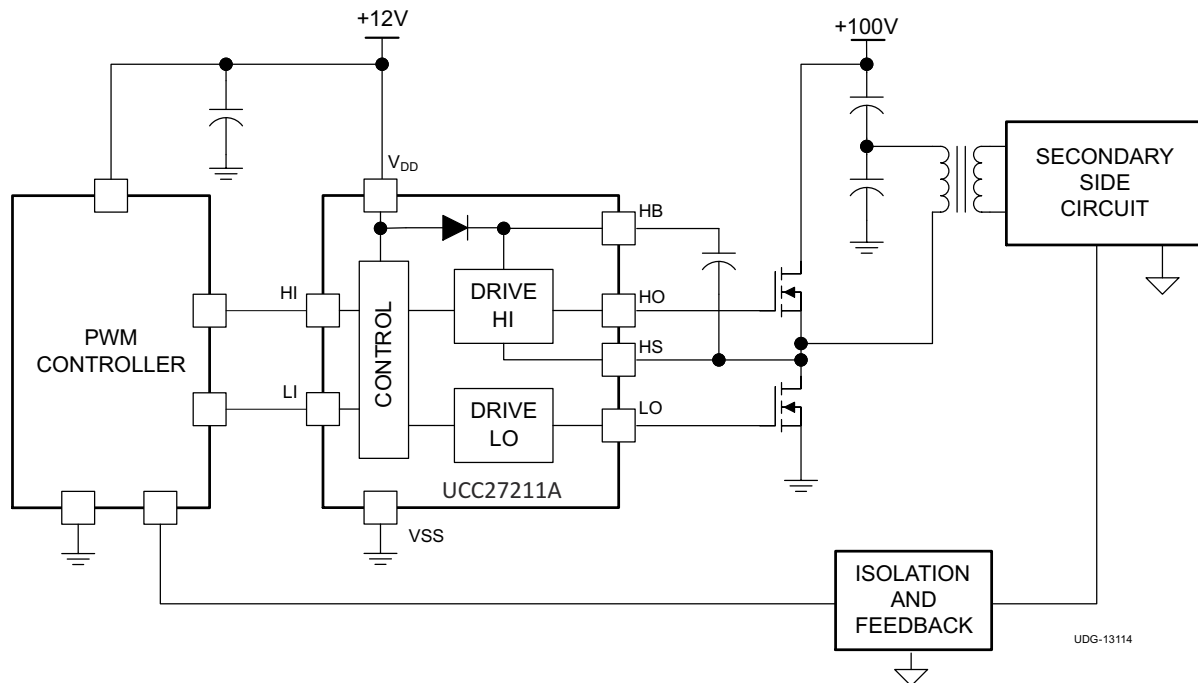


图 7-1. UCC27211A 典型应用图 1

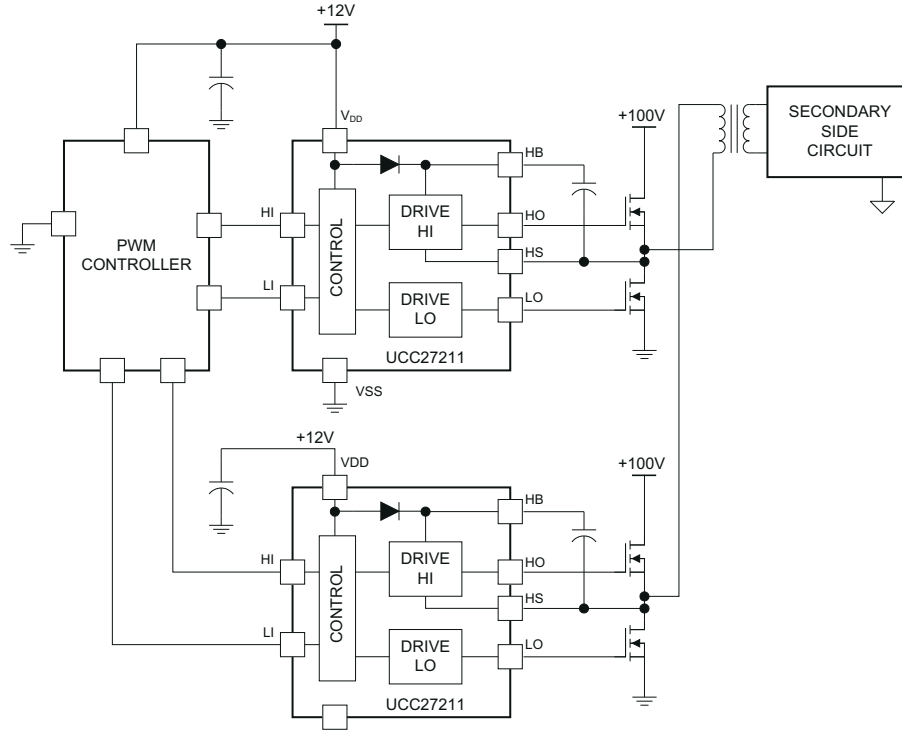


图 7-2. UCC27211A 典型应用图 2

7.2.1 设计要求

对于这个设计示例，请使用表 7-1 中列出的参数。

表 7-1. 设计规格

设计参数	示例值
电源电压, VDD	12V
HS 上的电压, VHS	0V 至 100V
HB 上的电压, VHB	12V 至 112V
输出电流额定值, IO	-4.5A/3.7A
运行频率	500kHz

7.2.2 详细设计过程

7.2.2.1 输入阈值类型

UCC27211A 器件的最大输入电压范围为 -10V 至 20V。通过增强的稳健性，两个器件可以直接连接到栅极驱动变压器。UCC27211A 器件具有与 TTL 兼容的输入阈值逻辑，并具有宽迟滞。阈值电压电平为低电平电压且与 VDD 电源电压无关，因此可与来自微控制器的逻辑电平输入信号和来自模拟控制器的较高电压输入信号兼容。请参阅 [电气特性表](#)，以了解 UCC27211A 器件的实际输入阈值电压电平和迟滞规格。

7.2.2.2 V_{DD} 辅助电源电压

施加到器件 VDD 引脚的辅助电源电压不应超过 [绝对最大额定值](#) 表中列出的值。不过，不同的电源开关要求在栅极端子上施加不同的电压电平，以实现有效导通和关断。对于某些电源开关，导通可能需要正栅极电压，关断可能需要负栅极电压，在这种情况下，VDD 辅助电源等于电压差。UCC27211A 器件具有 8V 至 17V 的宽工作电压范围，可用于驱动各种电源开关，例如 Si MOSFET、IGBT 和宽带隙功率半导体。

7.2.2.3 峰值拉电流和灌电流

通常，电源开关在导通和关断期间的开关速度应尽可能快，以尽可能减小开关功率损耗。栅极驱动器器件必须能够提供所需的峰值电流，以实现目标开关速度和目标功率 MOSFET。系统对开关速度的要求通常通过功率 MOSFET 漏源电压的压摆率（如 dV_{DS}/dt ）来描述。例如，在连续导通模式（CCM）升压 PFC 转换器应用中，系统可能要求 SPP20N60C3 功率 MOSFET 必须在 400V 的直流总线电压下，以 20V/ns 或更高的 dV_{DS}/dt 导通。这种类型的应用属于电感式硬开关应用，因此降低开关功率损耗至关重要。该要求意味着在功率 MOSFET 导通事件期间（从关断状态下的 400V 到导通状态下的 $V_{DS(on)}$ ），整个漏源电压摆幅必须在约 20ns 或更短的时间内完成。当发生漏源电压摆幅时，功率 MOSFET 的米勒电荷（SPP20N60C3 数据表中的 QGD 参数为 33nC 典型值）由栅极驱动器的峰值电流提供。根据功率 MOSFET 电感开关机制，此时功率 MOSFET 的栅源电压为米勒平坦区域电压，通常比功率 MOSFET 的阈值电压 $V_{GS(TH)}$ 高几伏。

为了实现目标 dV_{DS}/dt ，栅极驱动器必须能够在 20ns 或更短的时间内提供 Q_{GD} 电荷。换句话说，栅极驱动器必须提供 1.65A (= 33nC/20ns) 或更高的峰值电流。UCC27211A 栅极驱动器能够提供 4A 峰值拉电流，明显超过了设计要求，并能够满足所需的开关速度。2.4 倍的过驱能力针对功率 MOSFET 在 Q_{GD} 参数方面的器件间差异提供了额外的裕度，同时也为插入外部栅极电阻器并对开关速度进行微调提供了额外的灵活性，以实现效率与 EMI 优化。然而，在实际设计中，PCB 的栅极驱动电路中的寄生引线电感对功率 MOSFET 开关速度具有决定性的作用。该迹线电感会限制栅极驱动器的输出电流脉冲的 di/dt 。为了说明这一点，下面以近似三角曲线的栅极驱动器输出电流脉冲波形为例说明，其中三角曲线下的面积 ($\frac{1}{2} \times I_{PEAK} \times \text{time}$)

等于功率 MOSFET 的总栅极电荷（SPP20N60C3 功率 MOSFET 数据表中的 QG 参数 = 87nC 典型值）。如果寄生引线电感限制了 di/dt ，则可能会发生这样的情况：在提供开关功率 MOSFET 的 QG 所需的时间内无法完全实现栅极驱动器的完整峰值电流能力。换言之，上述公式中的 time 参数将占主导地位，并且电流脉冲的 I_{PEAK} 值远低于驱动器真正的峰值电流能力，同时仍能提供所需的 QG。因此，可能无法实现所需的开关速度，即使理论计算表明栅极驱动器能够实现此目标开关速度。因此，将栅极驱动器器件放置在非常靠近功率 MOSFET 的位置并设计具有最小 PCB 迹线电感的紧凑栅极驱动环路对于实现栅极驱动器的完整峰值电流功能而言非常重要。

7.2.2.4 传播延迟

栅极驱动器可接受的传播延迟取决于使用的开关频率以及系统可接受的脉冲失真水平。UCC27211A 器件具有 20ns（典型值）的传播延迟，确保了脉冲失真非常小并且能够在非常高的频率下运行。有关 UCC27211A 器件的传播和开关特性，请参阅 [电气特性表](#)。

7.2.2.5 功率耗散

栅极驱动器的功率耗散具有两个部分，如 [方程式 1](#) 中所示。

$$P_{DISS} = P_{DC} + P_{SW} \quad (1)$$

使用 [方程式 2](#) 计算功率耗散的直流部分 (PDC)。

$$PDC = I_Q \times V_{DD} \quad (2)$$

其中

- I_Q 是驱动器的静态电流。

静态电流是器件消耗的用于对所有内部电路（如输入级、基准电压、逻辑电路、保护）进行偏置的电流，以及当驱动器输出更改状态（如对寄生电容进行充电和放电、寄生击穿等）时任何与内部器件开关相关联的电流。UCC27211A 的静态电流极低（小于 0.17mA，请参阅电气特性表），并包含可消除输出驱动器级中任何击穿的内部逻辑。因此，可以稳妥地假定 PDC 对栅极驱动器内总功率耗散的影响是微不足道的。在开关期间栅极驱动器封装中耗散的功率 (PSW) 取决于以下因素：

- 功率器件所需的栅极电荷（通常是驱动电压 V_G 的函数，非常接近于输入辅助电源电压 V_{DD} ）
- 开关频率
- 外部栅极电阻器的使用情况。使用分立式容性负载对驱动器器件进行测试时，计算辅助电源所需的功率非常简单。方程式 3 给出了为了对电容器进行充电，辅助电源必须传递的能量。

$$EG = \frac{1}{2}C_{LOAD} \times V_{DD}^2 \quad (3)$$

- 其中
- C_{LOAD} 是负载电容器
- V_{DD} 是为驱动器供电的偏置电压

对电容器进行充电和放电时，存在等量的能量耗散。这会导致由方程式 4 给出的总功率损耗。

$$PG = C_{LOAD} \times V_{DD}^2 \times f_{SW} \quad (4)$$

其中

- f_{SW} 是开关频率

可以通过检查对器件进行开关所需的栅极电荷，将功率 MOSFET/IGBT 表示的开关负载转换为等效电容。该栅极电荷包括输入电容的效果，以及当功率器件在导通和关断状态之间切换时使其漏极电压摆动所需的附加电荷。大多数制造商都提供用于在指定的条件下对器件进行开关的栅极电荷典型值和最大值规格（以 nC 为单位）。使用栅极电荷 Q_g 可确定开关电容器时必须耗散的功率，利用公式 $Q_g = C_{LOAD} \times V_{DD}$ 计算后通过方程式 5 得出功率。

$$P_G = C_{LOAD} \times V_{DD}^2 \times f_{SW} = Q_G \times V_{DD} \times f_{SW} \quad (5)$$

该功率 P_G 是 MOSFET/IGBT 导通和关断时电路的电阻元件中的耗散。在开通过程中对负载电容器进行充电时会耗散总功率的一半，在关闭期间对负载电容器进行放电时耗散另一半。如果在驱动器与 MOSFET/IGBT 之间没有采用外部栅极电阻器，该功率将完全耗散在驱动器封装中。在使用外部栅极驱动电阻器的情况下，功率耗散会在驱动器的内部电阻和外部栅极电阻器之间分摊。

7.2.3 应用曲线

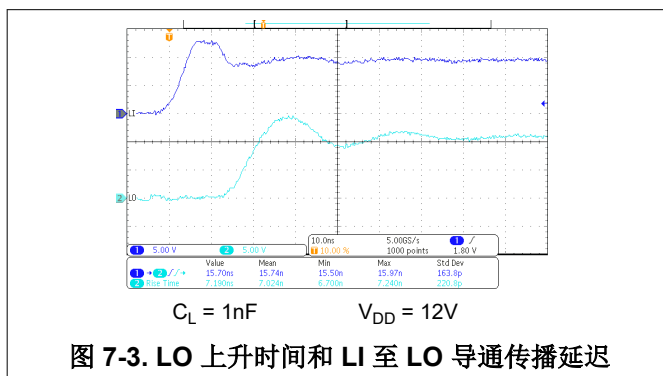


图 7-3. LO 上升时间和 LI 至 LO 导通传播延迟

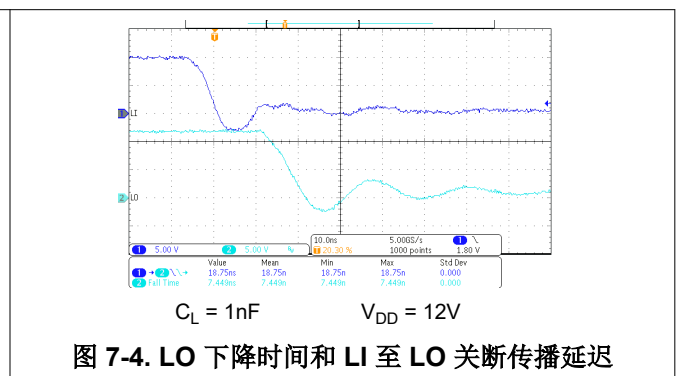
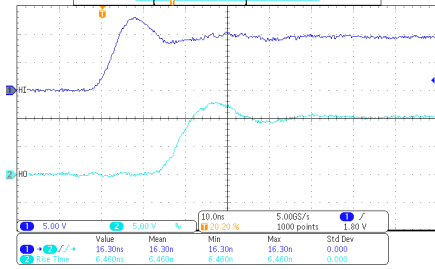
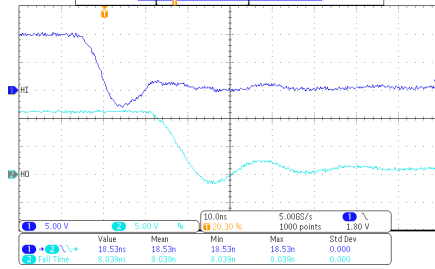


图 7-4. LO 下降时间和 LI 至 LO 关断传播延迟



$C_L = 1nF$ $V_{DD} = 12V$

图 7-5. HO 上升时间和 HI 至 HO 导通传播延迟



$C_L = 1nF$ $V_{DD} = 12V$

图 7-6. HO 下降时间和 HI 至 HO 关断传播延迟

8 电源相关建议

UCC27211A 器件的建议工作辅助电源电压范围为 8V 至 17V。此范围的下限值由 V_{DD} 引脚电源电路块上的内部欠压锁定 (UVLO) 保护特性决定。只要驱动器处于 UVLO 状态, 当 V_{DD} 引脚电压低于 $V_{(ON)}$ 电源启动阈值时, 该特性就会将输出保持在低电平, 无论输入的状态如何都是如此。该范围的上限值由器件 V_{DD} 引脚的 20V 绝对最大电压额定值 (此为应力额定值) 决定。在保持 3V 裕度以允许瞬态电压尖峰的情况下, V_{DD} 引脚的最大建议电压为 17V。UVLO 保护功能还涉及迟滞功能, 这意味着, 当 V_{DD} 引脚偏置电压超过了阈值电压并且器件开始运行时, 如果电压下降, 则器件会继续提供正常的功能, 除非压降超过迟滞规格 $V_{DD(hys)}$ 。因此, 为了避免触发器件关断, 必须确保在 8V 或接近此范围内运行时, 辅助电源输出上的电压纹波小于器件的迟滞规格。在系统关断期间, 器件会继续运行, 直到 V_{DD} 引脚电压降至 $V_{(OFF)}$ 阈值以下, 在评估系统关断时序设计要求时, 必须考虑该情况。类似地, 在系统启动时, 直到 V_{DD} 引脚电压超出 $V_{(ON)}$ 阈值后, 器件才开始运行。

器件内部电路块消耗的静态电流由 V_{DD} 引脚提供。尽管这一事实众所周知, 但重要的是要认识到 LO 引脚提供的拉电流脉冲电荷也通过同一 V_{DD} 引脚提供。因此, 每次从 LO 引脚拉取电流时, 均会通过 V_{DD} 引脚向器件提供相应的电流脉冲。因此, 必须确保在 V_{DD} 和 GND 引脚之间提供一个本地旁路电容器, 并且该电容器必须尽可能靠近器件, 以便实现去耦。需要使用低 ESR 的陶瓷表面贴装电容器。TI 建议在 V_{DD} 和 GND 之间使用一个 0.22 μ F 至 4.7 μ F 范围内的电容器。与此类似, HO 引脚提供的电流脉冲来自 HB 引脚。因此, 建议在 HB 和 HS 引脚之间使用 0.022 μ F 至 0.1 μ F 的本地去耦电容器。

9 布局

9.1 布局指南

为了改进设计的开关特性和效率, 必须遵循以下布局规则。

- 将驱动器尽可能靠近 MOSFET 放置。
- 将 $V_{DD} - V_{SS}$ 和 $V_{HB} - V_{HS}$ (自举) 电容器尽可能靠近器件放置 (请参阅图 9-1)。
- 密切注意 GND 布线。通过将 DRM 封装的散热焊盘连接到 VSS 引脚 (GND), 将其用作 GND。驱动器的 GND 布线直接连接到 MOSFET 的源极, 但不得位于 MOSFET 漏极或源极电流的高电流路径中。
- 对 HS 节点使用与高侧驱动器的 GND 类似的规则。
- 对于使用多个 UCC27211A 器件的系统, TI 建议将专用去耦电容器放置在每个器件的 $V_{DD} - V_{SS}$ 处。
- 必须注意避免将 VDD 布线放置在靠近 LO、HS 和 HO 信号的地方。
- 严格遵循 GND 或 HS 布线, 对 LO 和 HO 使用宽布线。在可能的情况下, 最好使用 60mil 至 100mil 的宽度。
- 如果驱动器输出或 SW 节点必须从一层布线到另一层, 请使用至少两个或两个以上过孔。对于 GND, 过孔的数量必须考虑散热焊盘要求以及寄生电感。
- 避免 LI 和 HI (驱动器输入) 靠近 HS 节点或任何其他高 dV/dT 布线, 因为这些布线会在阻抗相对较高的引线中引入大量噪声。

布局不佳会导致效率显著降低或系统故障, 甚至会导致整个系统的可靠性降低。

9.2 布局示例

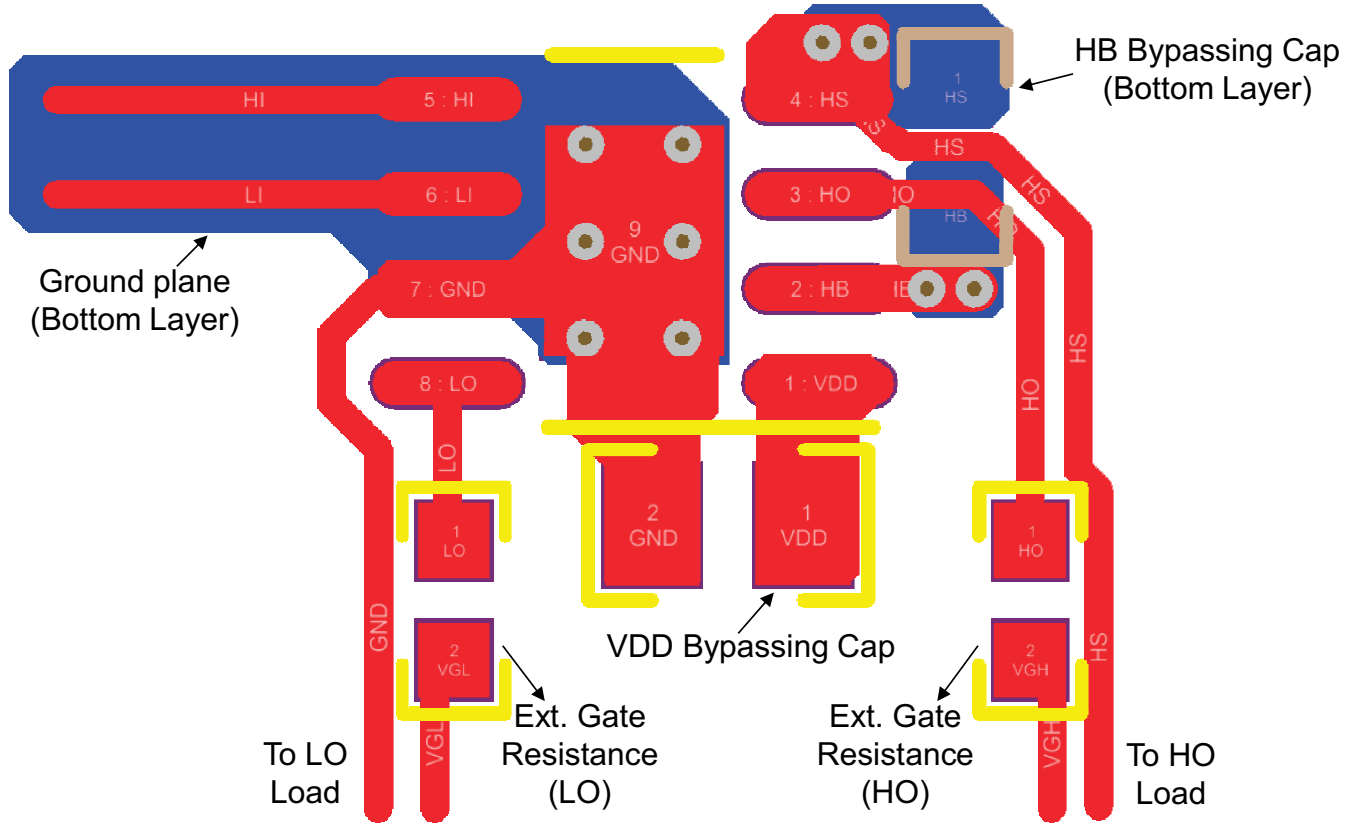


图 9-1. UCC27211A PCB 布局示例

9.3 散热注意事项

负载的驱动功率要求以及封装的散热特性会极大地影响驱动器的有用范围。为了使栅极驱动器在特定的温度范围内有用，封装必须允许有效地散发产生的热量，同时使结温保持在额定限值以内。[热性能信息](#)中列出了驱动器封装的热指标。有关此表的详细信息，请参阅德州仪器 (TI) 应用手册 [半导体和 IC 封装热指标 \(SPRA953\)](#)。UCC27211A 器件采用 8 引脚 VSON 封装。

10 器件和文档支持

10.1 第三方产品免责声明

TI 发布的与第三方产品或服务有关的信息，不能构成与此类产品或服务或保修的适用性有关的认可，不能构成此类产品或服务单独或与任何 TI 产品或服务一起的表示或认可。

10.2 文档支持

10.2.1 相关文档

PowerPAD™ 耐热增强型封装 应用报告 (SLMA002)

PowerPAD™ 速成应用报告 (SLMA004)

10.3 接收文档更新通知

要接收文档更新通知，请导航至 ti.com 上的器件产品文件夹。点击 [通知](#) 进行注册，即可每周接收产品信息更改摘要。有关更改的详细信息，请查看任何已修订文档中包含的修订历史记录。

10.4 支持资源

TI E2E™ 中文支持论坛是工程师的重要参考资料，可直接从专家处获得快速、经过验证的解答和设计帮助。搜索现有解答或提出自己的问题，获得所需的快速设计帮助。

链接的内容由各个贡献者“按原样”提供。这些内容并不构成 TI 技术规范，并且不一定反映 TI 的观点；请参阅 TI 的 [使用条款](#)。

10.5 商标

TI E2E™ is a trademark of Texas Instruments.

所有商标均为其各自所有者的财产。

10.6 静电放电警告



静电放电 (ESD) 会损坏这个集成电路。德州仪器 (TI) 建议通过适当的预防措施处理所有集成电路。如果不遵守正确的处理和安装程序，可能会损坏集成电路。

ESD 的损坏小至导致微小的性能降级，大至整个器件故障。精密的集成电路可能更容易受到损坏，这是因为非常细微的参数更改都可能会导致器件与其发布的规格不相符。

10.7 术语表

TI 术语表 本术语表列出并解释了术语、首字母缩略词和定义。

11 修订历史记录

注：以前版本的页码可能与当前版本的页码不同

Changes from Revision C (October 2015) to Revision D (July 2024)	Page
• 更改了文档标题以反映器件的主要特性。.....	1
• 更改了若干规格以反映器件特性。.....	1
• 从数据表中删除了 8 引脚 SOIC 和 10 引脚 SON 封装.....	1
• 更改了“特性”部分：1) 将结温范围规格从“-40°C 至 140°C”更改为“-40°C 至 150°C”。2) 删除了 HBM 和 CDM 分类等级，ESD 表中的等级未更改。3) 更改了峰值电流以反映规格，实际驱动强度未更改（从 4A/4A 更改为 3.7A/4.5A）。4) 删除了 0.9Ω 上拉和下拉电阻，因为这未在电气特性表中指定。5) 删除了 UCC27211A 器件不具备的伪 CMOS 兼容输入功能。.....	1
• 更新了“应用”部分，添加了 5 大典型应用列表。.....	1
• “说明”部分的更改：1) 添加了新的 D (SOIC, 8) 封装型号。2) 更改了峰值电流以显示典型上拉/下拉电阻，实际规格未更改（从 4A/4A 更改为 3.7A/4.5A）。3) 删除了上拉/下拉电阻信息，因为这不是电气特性表表中的实际规格。4) 使用新数据更新了传播延迟图。5) 更改了 HS 瞬态容差以匹配绝对最大值表中的规格（从-18V 更改为-(24-VDD)V）。.....	1
• 从上到下更改了 VSON 引脚排列视图.....	3
• 更新了建议运行条件：将工作结温最大值从 140°C 更改为 150°C.....	4
• 更新了“热性能信息”部分以反映器件特性.....	4
• 更新了“电气特性”表中的电源电流规格：1) 删除了 I _{DD} 、I _{DDO} 、I _{HB} 和 I _{HBO} 的最低规格。2) 更改了 I _{DD} 典型值（从 0.085mA 更改为 0.11mA）。3) 更改了 I _{DDO} 典型值（从 2.6mA 更改为 1.4mA）。4) 更改了 I _{DDO} 最大值（从 6.5mA 更改为 3mA）。5) 更改了 I _{HBO} 典型值（从 2.5mA 更改为 1.3mA）。6) 更改了 I _{HBO} 最大值（从 5.1mA 更改为 3mA）。8) 更改了 I _{HBS} 测试条件以与 V _{HS} 最大建议工作条件相匹配（从 115V 更改为 105V）。9) 更改了 I _{HBSO} 典型值（从 0.07mA 更改为 0.03mA）。10) 更改了 I _{HBSO} 最大值（从 1.2mA 更改为 1mA）。.....	4
• 更新了“电气特性”表中的输入规格：1) 更改了 V _{HIT} 最小值（从 1.9V 更改为 1.7V）。2) 更改了 V _{LIT} 最小值（从 1.3V 更改为 1.2V）。.....	4
• 更新了“电气特性”表中的自举二极管规格：1) 更改了 V _F 最大值（从 0.8V 更改为 0.85V）。2) 更改了 V _{FI} 典型值（从 0.85V 更改为 0.9V），更改了最大值（从 0.95V 更改为 1.05V）。3) 更改了 R _D 测试条件（从 100mA 和 80mA 更改为 180mA 和 160mA）。4) 更改了 R _D 典型值（从 0.5Ω 更改为 0.55Ω）。.....	4
• 更新了“电气特性”表中的 LO/HO 栅极驱动器规格：1) 删除了 V _{LOL} 、V _{LOH} 、V _{HOL} 、V _{HOH} 的最低规格。2) 更改了 V _{LOL} 和 V _{HOL} 典型值（从 0.1V 更改为 0.07V）。3) 更改了 V _{LOH} 和 V _{HOH} 典型值（从 0.16V 更改为 0.11V）。.....	4
• 更新了“开关特性 - 传播延迟”表：1) 更改了 T _{DLFF} 和 T _{DHFF} 典型值（从 16ns 更改为 19ns）.....	4
• 更新了“开关特性 - 输出上升和下降时间”表：1) 更改了 t _R 典型值（从 0.36us 更改为 0.27us）。2) 更改了 t _F 典型值（从 0.15us 更改为 0.16us）。.....	4
• 更新了“开关特性-其他”表：将 t _{IN_PW} 最大值从 50ns 更改为 40ns）.....	4
• 更新了“典型特性”部分中的所有曲线图以反映器件的典型规格。.....	8
• 更改了概述部分列出的典型规格，以便与电气特性表中的器件规格保持一致。.....	11
• 更改了输入级部分，以便匹配电气特性表中的输入下拉电阻典型规格（从 70kΩ 更改为 68kΩ）。.....	12
• 更改了应用曲线以显示传播延迟和上升/下降时间图.....	17

Changes from Revision B (September 2013) to Revision C (October 2015)	Page
• 添加了 ESD 等级表、特性说明部分、器件功能模式、应用和实现部分、电源相关建议部分、布局部分、器件和文档支持部分以及机械、封装和可订购信息部分.....	1
• 通篇将 PowerPAD 更改为散热焊盘.....	1

• 从数据表中删除了 UCC27210A 器件.....	1
------------------------------	---

Changes from Revision A (August 2013) to Revision B (September 2013) Page

• 将销售状态从“产品预发布”更改为“量产数据”	1
--------------------------------	---

Changes from Revision * (August 2013) to Revision A (August 2013) Page

• 向“端子功能”表中添加了注释 2。	3
---------------------------	---

12 机械、封装和可订购信息

以下页面包含机械、封装和可订购信息。这些信息是指定器件可用的最新数据。数据如有变更，恕不另行通知，且不会对此文档进行修订。有关此数据表的浏览器版本，请查阅左侧的导航栏。

PACKAGING INFORMATION

Orderable part number	Status (1)	Material type (2)	Package Pins	Package qty Carrier	RoHS (3)	Lead finish/ Ball material (4)	MSL rating/ Peak reflow (5)	Op temp (°C)	Part marking (6)
UCC27211ADRM	Active	Production	VSON (DRM) 8	3000 LARGE T&R	Yes	Call TI Nipdauag Nipdau	Level-1-260C-UNLIM	-40 to 150	27211A
UCC27211ADRM.A	Active	Production	VSON (DRM) 8	3000 LARGE T&R	Yes	Call TI	Level-1-260C-UNLIM	-40 to 150	27211A
UCC27211ADRM.B	Active	Production	VSON (DRM) 8	3000 LARGE T&R	Yes	Call TI	Level-1-260C-UNLIM	-40 to 150	27211A
UCC27211ADRMT	Obsolete	Production	VSON (DRM) 8	-	-	Call TI	Call TI	-40 to 140	27211A

⁽¹⁾ **Status:** For more details on status, see our [product life cycle](#).

⁽²⁾ **Material type:** When designated, preproduction parts are prototypes/experimental devices, and are not yet approved or released for full production. Testing and final process, including without limitation quality assurance, reliability performance testing, and/or process qualification, may not yet be complete, and this item is subject to further changes or possible discontinuation. If available for ordering, purchases will be subject to an additional waiver at checkout, and are intended for early internal evaluation purposes only. These items are sold without warranties of any kind.

⁽³⁾ **RoHS values:** Yes, No, RoHS Exempt. See the [TI RoHS Statement](#) for additional information and value definition.

⁽⁴⁾ **Lead finish/Ball material:** Parts may have multiple material finish options. Finish options are separated by a vertical ruled line. Lead finish/Ball material values may wrap to two lines if the finish value exceeds the maximum column width.

⁽⁵⁾ **MSL rating/Peak reflow:** The moisture sensitivity level ratings and peak solder (reflow) temperatures. In the event that a part has multiple moisture sensitivity ratings, only the lowest level per JEDEC standards is shown. Refer to the shipping label for the actual reflow temperature that will be used to mount the part to the printed circuit board.

⁽⁶⁾ **Part marking:** There may be an additional marking, which relates to the logo, the lot trace code information, or the environmental category of the part.

Multiple part markings will be inside parentheses. Only one part marking contained in parentheses and separated by a "~" will appear on a part. If a line is indented then it is a continuation of the previous line and the two combined represent the entire part marking for that device.

Important Information and Disclaimer: The information provided on this page represents TI's knowledge and belief as of the date that it is provided. TI bases its knowledge and belief on information provided by third parties, and makes no representation or warranty as to the accuracy of such information. Efforts are underway to better integrate information from third parties. TI has taken and continues to take reasonable steps to provide representative and accurate information but may not have conducted destructive testing or chemical analysis on incoming materials and chemicals. TI and TI suppliers consider certain information to be proprietary, and thus CAS numbers and other limited information may not be available for release.

In no event shall TI's liability arising out of such information exceed the total purchase price of the TI part(s) at issue in this document sold by TI to Customer on an annual basis.

OTHER QUALIFIED VERSIONS OF UCC27211A :

- Automotive : [UCC27211A-Q1](#)

NOTE: Qualified Version Definitions:

- Automotive - Q100 devices qualified for high-reliability automotive applications targeting zero defects

TAPE AND REEL INFORMATION

QUADRANT ASSIGNMENTS FOR PIN 1 ORIENTATION IN TAPE

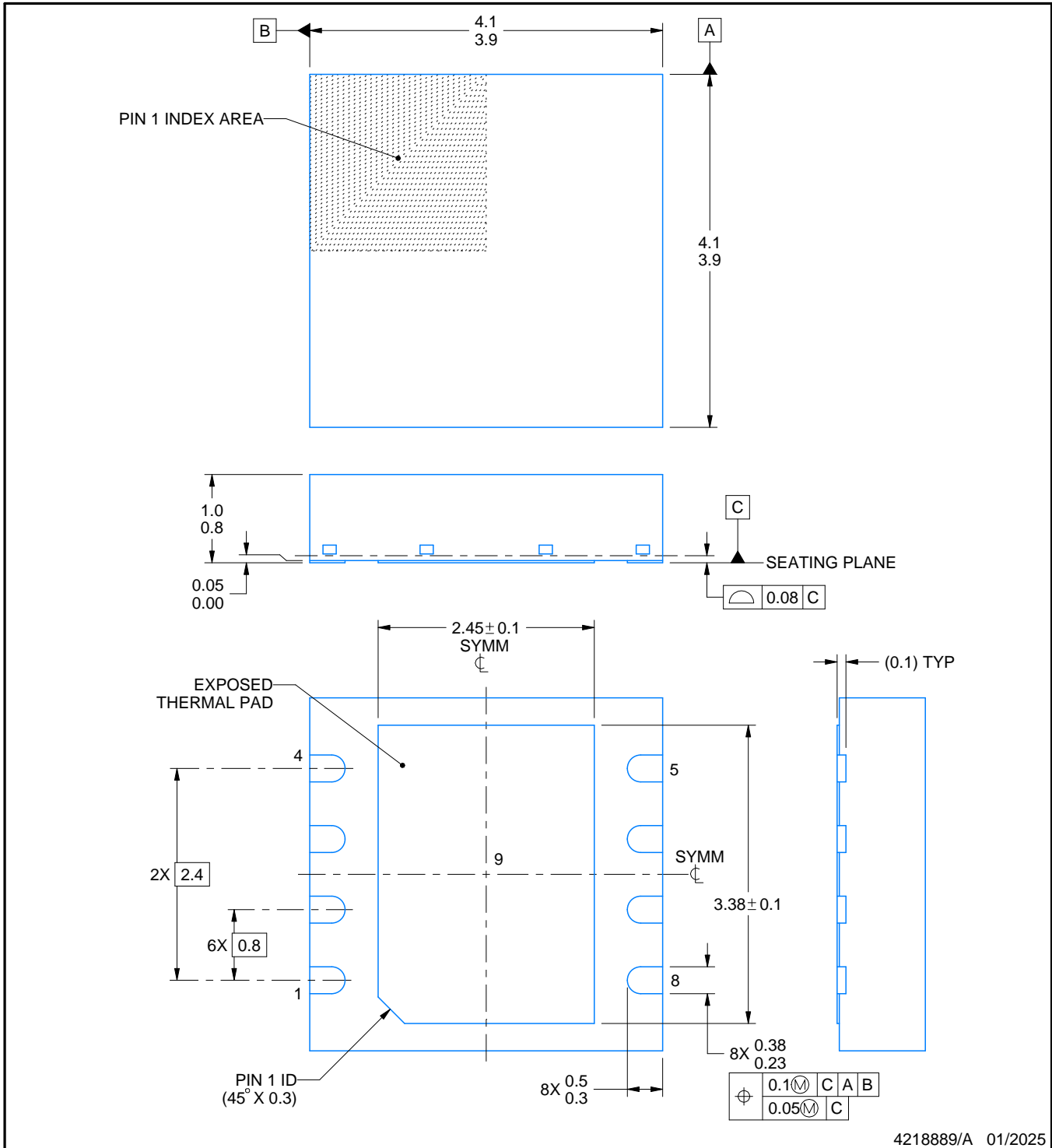
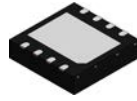

*All dimensions are nominal

Device	Package Type	Package Drawing	Pins	SPQ	Reel Diameter (mm)	Reel Width W1 (mm)	A0 (mm)	B0 (mm)	K0 (mm)	P1 (mm)	W (mm)	Pin1 Quadrant
UCC27211ADRM	VSON	DRM	8	3000	330.0	12.4	4.25	4.25	1.15	8.0	12.0	Q2

TAPE AND REEL BOX DIMENSIONS


*All dimensions are nominal

Device	Package Type	Package Drawing	Pins	SPQ	Length (mm)	Width (mm)	Height (mm)
UCC27211ADRM	VSON	DRM	8	3000	367.0	367.0	35.0



NOTES:

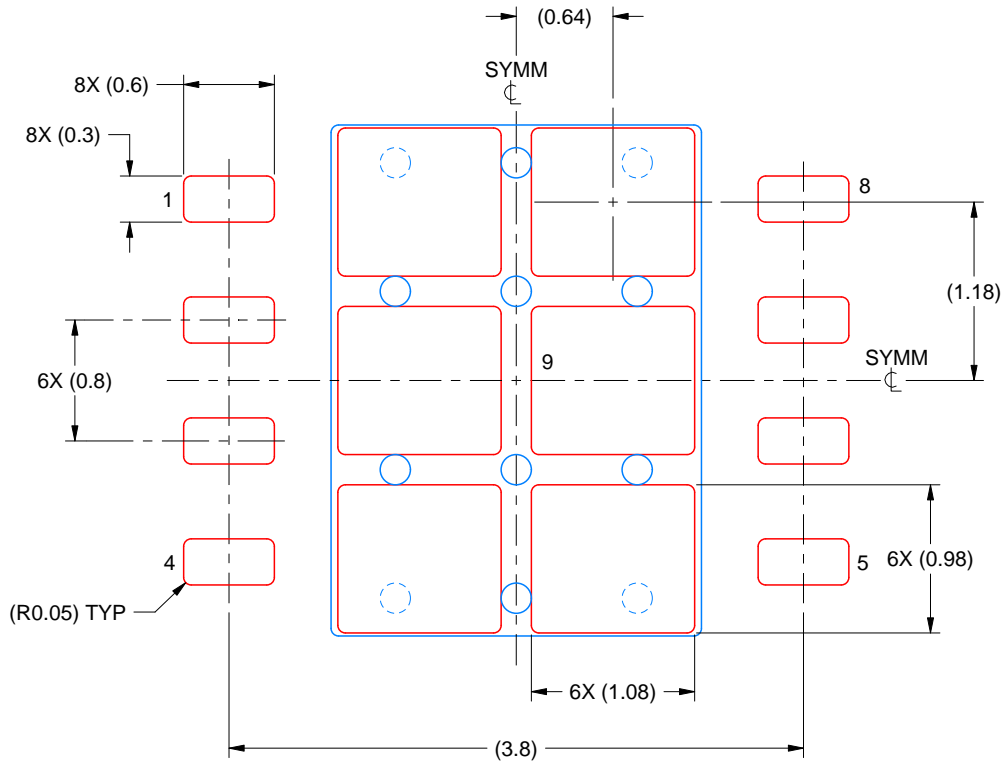
1. All linear dimensions are in millimeters. Any dimensions in parenthesis are for reference only. Dimensioning and tolerancing per ASME Y14.5M.
2. This drawing is subject to change without notice.
3. The package thermal pad must be soldered to the printed circuit board for thermal and mechanical performance.

EXAMPLE STENCIL DESIGN

DRM0008A

VSON - 1 mm max height

PLASTIC SMALL OUTLINE - NO LEAD



SOLDER PASTE EXAMPLE
BASED ON 0.125 MM THICK STENCIL
SCALE: 20X

EXPOSED PAD 9
77% PRINTED SOLDER COVERAGE BY AREA UNDER PACKAGE

4218889/A 01/2025

NOTES: (continued)

6. Laser cutting apertures with trapezoidal walls and rounded corners may offer better paste release. IPC-7525 may have alternate design recommendations.

重要通知和免责声明

TI“按原样”提供技术和可靠性数据（包括数据表）、设计资源（包括参考设计）、应用或其他设计建议、网络工具、安全信息和其他资源，不保证没有瑕疵且不做任何明示或暗示的担保，包括但不限于对适销性、与某特定用途的适用性或不侵犯任何第三方知识产权的暗示担保。

这些资源可供使用 TI 产品进行设计的熟练开发人员使用。您将自行承担以下全部责任：(1) 针对您的应用选择合适的 TI 产品，(2) 设计、验证并测试您的应用，(3) 确保您的应用满足相应标准以及任何其他安全、安保法规或其他要求。

这些资源如有变更，恕不另行通知。TI 授权您仅可将这些资源用于研发本资源所述的 TI 产品的相关应用。严禁以其他方式对这些资源进行复制或展示。您无权使用任何其他 TI 知识产权或任何第三方知识产权。对于因您对这些资源的使用而对 TI 及其代表造成的任何索赔、损害、成本、损失和债务，您将全额赔偿，TI 对此概不负责。

TI 提供的产品受 [TI 销售条款](#)、[TI 通用质量指南](#) 或 [ti.com](#) 上其他适用条款或 TI 产品随附的其他适用条款的约束。TI 提供这些资源并不会扩展或以其他方式更改 TI 针对 TI 产品发布的适用的担保或担保免责声明。除非德州仪器 (TI) 明确将某产品指定为定制产品或客户特定产品，否则其产品均为按确定价格收入目录的标准通用器件。

TI 反对并拒绝您可能提出的任何其他或不同的条款。

版权所有 © 2026，德州仪器 (TI) 公司

最后更新日期：2025 年 10 月