

# TPS25858-Q1 和 TPS25859-Q1 具有可编程电流限值和热管理功能的低 EMI、双路 3A USB Type-C® 充电端口转换器

## 1 特性

- 符合面向汽车应用的 AEC-Q100 标准：
  - 温度等级 1：T<sub>A</sub> 范围 -40°C 至 +125°C
  - HBM ESD 分类等级 H2
  - CDM ESD 分类等级 C5
- 针对超低 EMI 要求进行了优化：
  - 符合 CISPR25 5 类标准
  - HotRod™ 封装可更大限度地减少开关节点振铃
  - 展频可降低峰值发射
- 同步降压稳压器
  - 在 400kHz 下具有高效率：V<sub>IN</sub> = 13.5V、I<sub>PA\_BUS</sub> = 3A 且 I<sub>PB\_BUS</sub> = 3A 时效率为 94.5%
  - 18mΩ/10mΩ 低 R<sub>DS(ON)</sub> 降压稳压器 MOSFET
  - 工作电压范围：5.5V 至 26V，可承受 36V 输入电压
  - 频率可调节：200kHz 至 800kHz
  - 具有展频频谱抖动的 FPWM
  - 可选输出电压：5.1V、5.17V、5.3V、5.4V
- 内部电源路径：
  - 7mΩ/7mΩ 低 R<sub>DS(ON)</sub> 内部 USB 功率 MOSFET
  - USB 端口的高精度可编程电流限制：3.4A 下为 ±10%
  - OUT：用于辅助负载的 5.1V、200mA 电源
- 线路压降补偿：2.4A 负载下为 90mV

- 符合 USB-IF 标准
  - Type-C 1.3 版
    - 在 CC 上具有 3A 电流广播能力
    - V<sub>BUS</sub> 应用和放电
    - V<sub>CONN</sub> 拉电流：200mA
  - 自动 DCP 模式 (TPS25858-Q1)：
    - 符合 BC1.2 和 YD/T 1591 2009 要求的短路模式
    - 1.2V 模式
    - 2.7V 分压器 3 模式
- 甩负荷和可编程 T<sub>A</sub>
- 器件 T<sub>J</sub> 范围：-40°C 至 +150°C
- 故障标志报告 (TPS25859-Q1)：USB 过流、热关断
- USB 端口开/关控制 (TPS25859-Q1)

## 2 应用

- 汽车 USB 充电端口
- 汽车 USB 媒体中心

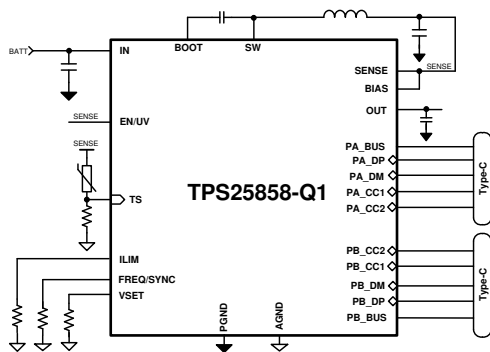
## 3 说明

TPS2585x-Q1 是一款集成式 USB 充电端口解决方案，其中包括一个能够提供最大 6.6A 电流的同步直流/直流转换器，而且它还集成了检测和控制功能，可充当 USB 电池充电 1.2 和 Type-C 端口。

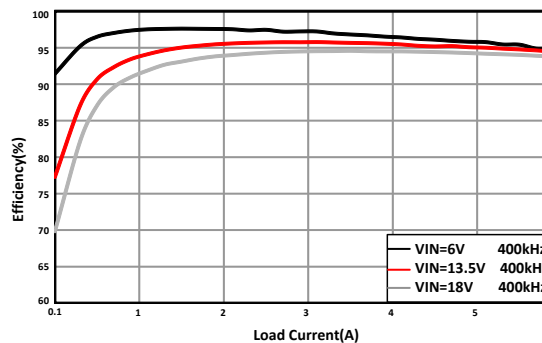
### 器件信息(1)

| 器件型号        | 封装           | 封装尺寸 (标称值)      |
|-------------|--------------|-----------------|
| TPS25858-Q1 | VQFN-HR (25) | 3.50mm × 4.50mm |
| TPS25859-Q1 | VQFN-HR (25) | 3.50mm × 4.50mm |

(1) 如需了解所有不同可用选项的详细器件型号，请参阅数据表末尾的可订购产品附录。



简化版原理图：TPS25858-Q1



效率与输出电流间的关系



## 内容

|                        |    |                                      |    |
|------------------------|----|--------------------------------------|----|
| <b>1 特性</b> .....      | 1  | 10.2 功能方框图                           | 22 |
| <b>2 应用</b> .....      | 1  | 10.3 特性说明                            | 23 |
| <b>3 说明</b> .....      | 1  | 10.4 器件功能模式                          | 38 |
| <b>4 修订历史记录</b> .....  | 2  | <b>11 应用和实现</b> .....                | 39 |
| <b>5 说明 (续)</b> .....  | 3  | 11.1 应用信息                            | 39 |
| <b>6 器件比较表</b> .....   | 4  | 11.2 典型应用                            | 39 |
| <b>7 引脚配置和功能</b> ..... | 5  | <b>12 电源相关建议</b> .....               | 48 |
| <b>8 规格</b> .....      | 8  | <b>13 布局</b> .....                   | 48 |
| 8.1 绝对最大额定值            | 8  | 13.1 布局指南                            | 48 |
| 8.2 ESD 等级             | 8  | 13.2 布局示例                            | 49 |
| 8.3 建议运行条件             | 8  | 13.3 接地平面及散热考虑                       | 49 |
| 8.4 热性能信息              | 10 | <b>14 器件和文档支持</b> .....              | 51 |
| 8.5 电气特性               | 10 | 14.1 接收文档更新通知                        | 51 |
| 8.6 时序要求               | 13 | 14.2 支持资源                            | 51 |
| 8.7 开关特性               | 14 | 14.3 商标                              | 51 |
| 8.8 典型特性               | 15 | 14.4 Electrostatic Discharge Caution | 51 |
| <b>9 参数测量信息</b> .....  | 20 | 14.5 术语表                             | 51 |
| <b>10 详细说明</b> .....   | 21 | <b>15 机械、封装和可订购信息</b> .....          | 52 |
| 10.1 概述                | 21 |                                      |    |

## 4 修订历史记录

注：以前版本的页码可能与当前版本的页码不同

| <b>Changes from Revision A (March 2021) to Revision B (September 2021)</b> | <b>Page</b> |
|--|-------------|
| • 添加了 TPS25859-Q1 信息   | 1           |

---

| <b>Changes from Revision * (November 2020) to Revision A (March 2021)</b> | <b>Page</b> |
|---|-------------|
| • 更新了文档标题   | 1           |
| • 向 <a href="#">特性</a> 部分添加了 EMI 要求要点                                     | 1           |
| • 在 <a href="#">应用曲线</a> 部分中添加了 <a href="#">图 11-4</a> 。                  | 43          |

## 5 说明 (续)

TPS2585x-Q1 是高度集成的 USB Type-C® 充电控制器系列，适用于双 USB 端口应用。

TPS2585x-Q1 集成了一个具有内部功率 MOSFET 的单片、同步、整流、降压开关模式转换器和两个具有充电端口自动检测功能的 USB 限流开关。TPS2585x-Q1 提供了一种紧凑型解决方案，可在宽输入电源电压范围内实现 6.6A 的连续输出电流以及出色的负载和线路调节。该同步降压稳压器具有峰值电流模式控制功能，而且采用了内部补偿机制，有助于简化设计。FREQ 引脚上有一个电阻器，可用于在 200kHz 和 800kHz 之间设置开关频率。

TPS2585x-Q1 集成了标准 USB Type-C 端口控制器功能，包括用于 3A 和 1.5A 电流广播的配置通道 (CC) 逻辑。TPS25858-Q1 集成了电池充电功能 (1.2 版)，从而为利用 USB 数据线信号来确定 USB 端口拉电流能力的传统非 Type-C USB 设备提供所需的电气特性。TPS25859-Q1 可以单独启用每个端口，并且可以报告每个端口的故障情况。TPS2585x-Q1 还提供可满足 USB3.1 电源要求的 VCONN 电源。由于系统集成度高且占用空间小，该器件特别适用于双端口应用。

TPS2585x-Q1 支持智能热管理。USB 输出电压和 Type-C 电流广播可以根据感测到的温度通过 TS 引脚进行调节。TPS2585x-Q1 必须在 TS 引脚上连接一个 NTC 热敏电阻以监控环境温度或 PCB 板温度，具体取决于 NTC 热敏电阻在 USB 充电模块或 PCB 板中的放置位置。选择不同的 NTC 热敏电阻和底部串联电阻可以改变甩负荷的温度阈值。

TPS2585x-Q1 具有四种可选的 USB 输出电压设置：5.1V、5.17V、5.3V 和 5.4V。TPS2585x-Q1 集成了一个精密电流感测放大器，用于实现电缆压降补偿和用户可编程电流限制调整。电缆补偿仅在输出电压设置为 5.17V 时可用。在输出电流为 2.4A 时，电缆补偿电压为 90mV。电缆补偿可使降压稳压器输出电压随负载电流线性改变，以抵消汽车电缆布线中的导线电阻引起的压降，从而帮助便携式设备在重载下实现更理想的电流和电压充电。无论负载电流如何，在连接的便携式器件上测得的总线电压都保持大致恒定，这样，便携式器件的电池充电器就能够保持理想工作状态。

TPS2585x-Q1 提供针对 USB 充电和系统运行的多种安全特性，包括外部负热敏电阻监控、逐周期电流限制、断续短路保护、欠压锁定、总线过流、输出过流以及裸片过热保护。

该器件系列可提供 25 引脚 3.5mm × 4.5mm QFN 封装。

## 6 器件比较表

| 器件型号                 | TPS25858-Q1            | TPS25859-Q1            |
|----------------------|------------------------|------------------------|
| Type-C 端口数量          | 双通道                    | 双通道                    |
| 支持 Type-C 协议         | 是                      | 是                      |
| NTC 热敏电阻输入 (TS)      | 是                      | 是                      |
| USB 负载开关开启/关闭控制      | 否                      | 是                      |
| 故障事件指示               | 否                      | 是                      |
| 热警告指示                | 否                      | 否                      |
| 外部时钟同步               | 是, 范围为 200kHz 至 800kHz | 是, 范围为 200kHz 至 800kHz |
| BC1.2 DCP            | 是                      | 否                      |
| Apple 或 Samsung 充电方案 | 是                      | 否                      |
| 电缆补偿                 | 是 <sup>(1)</sup>       | 是 <sup>(1)</sup>       |
| 可选输出电压               | 是                      | 是                      |
| 可调输出短路电流限制           | 是                      | 是                      |
| FPWM/PFM             | FPWM                   | FPWM                   |
| 直流/直流常开 (EN 拉至高电平)   | 否                      | 是                      |
| 扩频                   | 是                      | 是                      |
| 封装                   | QFN-25 3.5mm × 4.5mm   | QFN-25 3.5mm × 4.5mm   |

(1) VSET 短接至 GND, 以设置 5.17V 输出电压。当 USB 端口 A 或 USB 端口 B 输出 2.4A 电流时, 补偿电压为 90mV。

## 7 引脚配置和功能

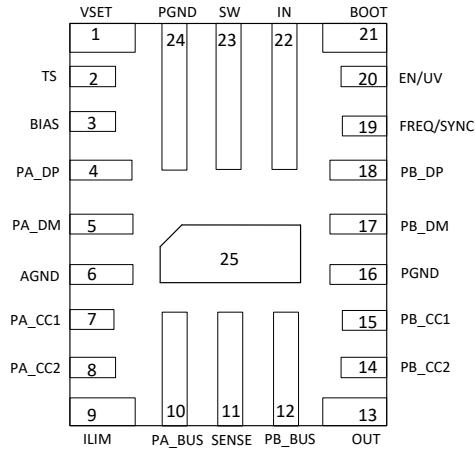


图 7-1. TPS25858-Q1 RPQ 封装 25 引脚 (QFN) 顶视图

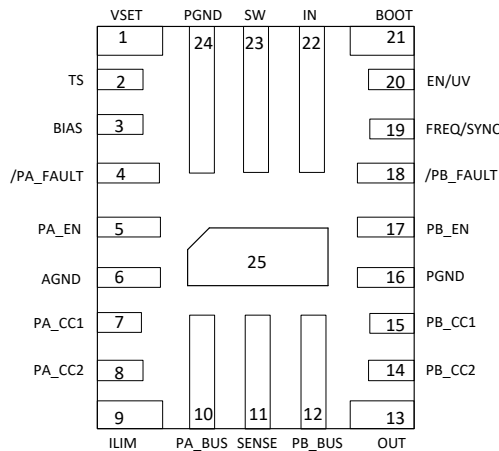


图 7-2. TPS25859-Q1 RPQ 封装 25 引脚 (QFN) 顶视图

表 7-1. TPS25858-Q1 RPQ 封装的引脚功能

| 引脚     |    | 类型 <sup>(1)</sup> | 说明   |
|--------|----|-------------------|--|
| 名称     | 编号 |                   |  |
| VSET   | 1  | A                 | 输出电压设置。短接至 GND 以设置 5.17V 输出电压。悬空或上拉至 $V_{SENSE}$ ，以设置 5.1V 输出电压。通过一个 40.2K $\Omega$ 电阻器连接到 GND，以设置 5.3V 输出电压。通过一个 80.6K $\Omega$ 电阻器连接到 GND，以设置 5.4V 输出电压。 |
| TS     | 2  | A                 | 温度感测端子。将 TS 输入连接到 NTC 热敏电阻。  |
| BIAS   | 3  | P                 | 内部偏置电源的输入。必须直接连接到 SENSE 引脚。为内部电路供电。  |
| PA_DP  | 4  | A                 | D+ 数据线。连接到 USB 端口 A 连接器。   |
| PA_DM  | 5  | A                 | D- 数据线。连接到 USB 端口 A 连接器。   |
| AGND   | 6  | P                 | 模拟接地端子。将 AGND 连接到 PGND。  |
| PA_CC1 | 7  | A                 | 连接到 Type-C 端口 A CC1 引脚。模拟输入/输出。  |
| PA_CC2 | 8  | A                 | 连接到 Type-C 端口 A CC2 引脚。模拟输入/输出。  |
| ILIM   | 9  | A                 | 电流限制程序。连接一个电阻器以设置电流限制阈值。短接至 GND 以设置默认的 3.55A 电流限值。   |

表 7-1. TPS25858-Q1 RPQ 封装的引脚功能 (continued)

| 引脚        |          | 类型 <sup>(1)</sup> | 说明  |
|-----------|----------|-------------------|---|
| 名称        | 编号       |                   |   |
| PA_BUS    | 10       | P                 | 端口 A 总线输出。  |
| SENSE     | 11       | P                 | 输出电压感测。严禁在该引脚上施加外部负载。连接到外部电感器的另一侧。  |
| PB_BUS    | 12       | P                 | 端口 B 总线输出。  |
| OUT       | 13       | P                 | 输出引脚。提供 5.1V 电压，以最大 200mA 的能力为外部负载供电。该电压遵循 VSET 设置。   |
| PB_CC2    | 14       | A                 | 连接到 Type-C 端口 B CC2 引脚。模拟输入/输出。   |
| PB_CC1    | 15       | A                 | 连接到 Type-C 端口 B CC1 引脚。模拟输入/输出。   |
| PGND      | 16、24、25 | P                 | 电源接地端子。在内部连接到 LS FET 的源极。连接到系统接地端、AGND 以及 C <sub>IN</sub> 和 C <sub>OUT</sub> 电容器的接地侧。尽量缩短到 C <sub>IN</sub> 的距离。 |
| PB_DM     | 17       | A                 | D- 数据线。连接到 USB 端口 B 连接器。  |
| PB_DP     | 18       | A                 | D+ 数据线。连接到 USB 端口 B 连接器。  |
| FREQ/SYNC | 19       | A                 | 开关频率程序和外部时钟输入。在 FREQ 和 GND 之间连接一个电阻器以设置开关频率。  |
| EN/UV     | 20       | A                 | 使能引脚。精密使能引脚控制稳压器开关操作和 Type-C。请勿使其悬空。高电平 = 开启，低电平 = 关闭。可直接连接至 SENSE。如果连接到 IN 引脚，则精密使能输入允许通过外部电阻分压器调节 UVLO。       |
| BOOT      | 21       | P                 | 自举电容器连接。在内部，BOOT 连接到自举二极管的阴极。在 SW 和 BOOT 之间连接一个 0.1 μF 自举电容器。   |
| IN        | 22       | P                 | 输入电源。连接到外部直流电源。旁路电容器的预期容值范围为 1 μF 至 10 μF，从 IN 连接到 PGND。可承受高达 36V 的电压而不损坏，但如果 VIN 高于 26V OVP 阈值，则会暂停运行。         |
| SW        | 23       | P                 | 稳压器的开关输出。在内部连接到 HS FET 的源极和 LS FET 的漏极。连接到输出电感器。  |

(1) A = 模拟，P = 功率，G = 接地。

表 7-2. TPS25859-Q1 RPQ 封装的引脚功能

| 引脚       |    | 类型 <sup>(1)</sup> | 说明  |
|----------|----|-------------------|---|
| 名称       | 编号 |                   |   |
| VSET     | 1  | A                 | 输出电压设置。短接至 GND 以设置 5.17V 输出电压。悬空或上拉至 V <sub>SENSE</sub> ，以设置 5.1V 输出电压。通过一个 40.2KΩ 电阻器连接到 GND，以设置 5.3V 输出电压。通过一个 80.6KΩ 电阻器连接到 GND，以设置 5.4V 输出电压。 |
| TS       | 2  | A                 | 温度感测端子。将 TS 输入连接到 NTC 热敏电阻。   |
| BIAS     | 3  | P                 | 内部偏置电源的输入。必须直接连接到 SENSE 引脚。为内部电路供电。   |
| PA_FAULT | 4  | A                 | USB 端口 A 故障指示。/PA_FAULT 指示 PA_BUS 上的过流或过热情况。/PA_FAULT 在正常情况下是开漏输出。在发生故障的情况下将 /PA_FAULT 拉至低电平。   |
| PA_EN    | 5  | A                 | USB 端口 A 使能引脚。控制 USB 端口 A 通道负载开关的开启/关闭。拉至低电平时，该引脚关闭端口 A USB 电源以及 CC1/2 电流和电压。拉至高电平时，该引脚开启端口 A USB 电源以及 CC1/2 电流和电压。可直接连接到 SENSE 引脚，以自动开启 USB 端口。  |
| AGND     | 6  | P                 | 模拟接地端子。将 AGND 连接到 PGND。   |
| PA_CC1   | 7  | A                 | 连接到 Type-C 端口 A CC1 引脚。模拟输入/输出。   |
| PA_CC2   | 8  | A                 | 连接到 Type-C 端口 A CC2 引脚。模拟输入/输出。   |
| ILIM     | 9  | A                 | 电流限制程序。连接一个电阻器以设置电流限制阈值。短接至 GND 以设置默认的 3.55A 电流限值。  |
| PA_BUS   | 10 | P                 | 端口 A 总线输出。  |
| SENSE    | 11 | P                 | 输出电压感测，严禁在该引脚上施加外部负载。连接到外部电感器的另一侧。  |
| PB_BUS   | 12 | P                 | 端口 B 总线输出。  |

**表 7-2. TPS25859-Q1 RPQ 封装的引脚功能 (continued)**

| 引脚        |          | 类型 <sup>(1)</sup> | 说明   |
|-----------|----------|-------------------|--|
| 名称        | 编号       |                   |  |
| OUT       | 13       | P                 | 输出引脚。提供 5.1V 电压，以最大 200mA 的能力为外部负载供电。该电压遵循 VSET 设置。  |
| PB_CC2    | 14       | A                 | 连接到 Type-C 端口 B CC2 引脚。模拟输入/输出。  |
| PB_CC1    | 15       | A                 | 连接到 Type-C 端口 B CC1 引脚。模拟输入/输出。  |
| PGND      | 16、24、25 | P                 | 电源接地端子。在内部连接到 LS FET 的源极。连接到系统接地端、AGND 以及 C <sub>IN</sub> 和 C <sub>OUT</sub> 电容器的接地侧。尽量缩短到 C <sub>IN</sub> 的距离。                                  |
| PB_EN     | 17       | A                 | USB 端口 B 使能引脚。控制 USB 端口 B 通道负载开关的开启/关闭。拉至低电平时，该引脚关闭端口 B USB 电源以及 CC1/2 电流和电压。拉至高电平时，该引脚开启端口 B USB 电源以及 CC1/2 电流和电压。可直接连接到 SENSE 引脚，以自动开启 USB 端口。 |
| PB_FAULT  | 18       | A                 | USB 端口 B 故障指示。/PB_FAULT 指示 PB_BUS 上的过流或过热情况。/PB_FAULT 在正常情况下是开漏输出。在发生故障的情况下将 /PB_FAULT 拉至低电平。  |
| FREQ/SYNC | 19       | A                 | 开关频率程序和外部时钟输入。在 FREQ 和 GND 之间连接一个电阻器以设置开关频率。   |
| EN/UV     | 20       | A                 | 使能引脚。精密使能引脚控制稳压器开关操作和 Type-C。请勿使其悬空。高电平 = 开启，低电平 = 关闭。可直接连接至 SENSE。如果连接到 IN 引脚，则精密使能输入允许通过外部电阻分压器调节 UVLO。  |
| BOOT      | 21       | P                 | 自举电容器连接。在内部，BOOT 连接到自举二极管的阴极。在 SW 和 BOOT 之间连接一个 0.1 μF 自举电容器。  |
| IN        | 22       | P                 | 输入电源。连接到外部直流电源。旁路电容器的预期容值范围为 1 μF 至 10 μF。从 IN 连接到 PGND。可承受高达 36V 的电压而不损坏，但如果 VIN 高于 26V OVP 阈值，则会暂停运行。  |
| SW        | 23       | P                 | 稳压器的开关输出。在内部连接到 HS FET 的源极和 LS FET 的漏极。连接到输出电感器。   |

(1) A = 模拟，P = 功率，G = 接地。

## 8 规格

### 8.1 绝对最大额定值

在建议的 -40°C 到 +150°C 工作结温范围内测得并且 AGND = PGND (除非另外说明) <sup>(1)</sup>

| 参数                      |                          | 最小值  | 最大值               | 单位 |
|-------------------------|--------------------------|------|-------------------|----|
| 输入电压                    | IN 到 PGND                | -0.3 | 40 <sup>(2)</sup> | V  |
|                         | IN 到 SW                  | -0.3 | 35                |    |
|                         | BIAS、SENSE 到 PGND        | -0.3 | 6                 |    |
|                         | EN 到 AGND                | -0.3 | 11                |    |
|                         | FREQ/SYNC 到 AGND         | -0.3 | 6                 |    |
|                         | PA_EN、PB_EN 到 AGND       | -0.3 | 6                 |    |
|                         | VSET、ILIM 到 AGND         | -0.3 | 6                 |    |
|                         | AGND 到 PGND              | -0.3 | 0.3               |    |
| 输出电压                    | SW 到 PGND                | -0.3 | 35                | V  |
|                         | SW 到 PGND (瞬变小于 10ns)    | -3.5 | 35                |    |
|                         | BOOT 至 SW                | -0.3 | 6                 |    |
|                         | PA_BUS、PB_BUS、OUT 到 PGND | -0.3 | 6                 |    |
| 电压范围                    | CC1、CC2 到 AGND           | -0.3 | 6                 | V  |
|                         | DP、DM 到 AGND             | -0.3 | 6                 |    |
|                         | TS 到 AGND                | -0.3 | 6                 | V  |
|                         | PA_FAULT、PB_FAULT 到 AGND | -0.3 | 6                 |    |
| 引脚正灌电流 I <sub>SNK</sub> | CC1、CC2 (在施加 VCONN 时)    |      | 1                 | A  |
| I/O 电流                  | DP 到 DM (BC1.2 DCP 模式下)  | -35  | 35                | mA |
| T <sub>J</sub>          | 结温                       | -40  | 150               | °C |
| T <sub>stg</sub>        | 贮存温度                     | -65  | 150               | °C |

- (1) 超出绝对最大额定值下列出的压力可能会对器件造成永久损坏。这些仅为压力额定值，并不表明器件在这些额定值下或者任何其它超过建议工作条件所标明的条件下可正常工作。长时间处于绝对最大额定条件下可能会影响器件的可靠性。
- (2) 在 0V 到 40V 瞬态电压、室温、SENSE 处最大 500uF 电容的条件下，VIN 上升压摆率低于 20V/ms

### 8.2 ESD 等级

|                    |      |  | 值                    | 单位 |                     |
|--------------------|------|--|----------------------|----|---------------------|
| V <sub>(ESD)</sub> | 静电放电 | 人体放电模型 (HBM), 符合 AEC Q100-002 <sup>(1)</sup> | ±2000 <sup>(2)</sup> | V  |                     |
|                    |      | 充电器件模型 (CDM), 符合 AEC Q100-011                | 转角引脚                 |    | ±750 <sup>(3)</sup> |
|                    |      |  | 其他引脚                 |    | ±750 <sup>(3)</sup> |

- (1) AEC Q100-002 指示应当按照 ANSI/ESDA/JEDEC JS-001 规范执行 HBM 应力测试。
- (2) 通过级别符合 AEC-Q100 分级 H2 标准。
- (3) 通过级别符合 AEC-Q100 分级 C5 标准。

### 8.3 建议运行条件

在建议的 -40°C 到 150°C 工作结温范围内。电压是相对于 GND 的值 (除非另有说明)。

|                |      | 最小值                 | 标称值 | 最大值    | 单位 |
|----------------|------|---------------------|-----|--------|----|
| V <sub>i</sub> | 输入电压 | IN 到 PGND           | 5.5 | 26     | V  |
|                |      | EN                  | 0   | VSENSE |    |
|                |      | TS                  | 0   | VSENSE |    |
|                |      | 由外部时钟驱动时的 FREQ/SYNC | 0   | 3.3    |    |
|                |      | PA_EN、PB_EN         | 0   | VSENSE |    |



### 8.3 建议运行条件 (continued)

在建议的 -40°C 到 150°C 工作结温范围内。电压是相对于 GND 的值 (除非另有说明)。

|                  |      |                             | 最小值 | 标称值 | 最大值    | 单位 |
|------------------|------|-----------------------------|-----|-----|--------|----|
| V <sub>PU</sub>  | 上拉电压 | PA_FAULT、PB_FAULT           | 0   |     | VSENSE | V  |
| V <sub>O</sub>   | 输出引脚 | PA_BUS、PB_BUS、OUT           | 5   |     | 5.5    | V  |
| I <sub>O</sub>   | 输出电流 | PA_BUS、PB_BUS               | 0   |     | 3      | A  |
|                  |      | OUT                         | 0   |     | 0.2    | A  |
|                  |      | BC1.2 DCP 模式下的 DP 到 DM 连续电流 | -15 |     | 15     | mA |
| I <sub>SRC</sub> | 拉电流  | 提供 VCONN 时的 CC1 或 CC2 拉电流   |     | 250 |        |    |
| R <sub>EXT</sub> | 外部电阻 | R <sub>VSET</sub>           | 0   |     | 100    | kΩ |
|                  |      | R <sub>LIM</sub>            | 0   |     | 100    | kΩ |
|                  |      | R <sub>FREQ</sub>           | 0   |     | 100    | kΩ |
| C <sub>EXT</sub> | 外部电容 | C <sub>BOOT</sub>           |     | 0.1 |        | uF |
| T <sub>J</sub>   |      | 工作结温                        | -40 |     | 150    | °C |

## 8.4 热性能信息

| 热指标 <sup>(1) (2)</sup> |              | TPS2585x-Q1 | 单位   |
|------------------------|--------------|-------------|------|
|                        |              | RPQ (VQFN)  |      |
|                        |              | 25 引脚       |      |
| $R_{\theta JA}$        | 结至环境热阻       | 37.7        | °C/W |
| $R_{\theta JC(top)}$   | 结至外壳 (顶部) 热阻 | 17.2        | °C/W |
| $R_{\theta JB}$        | 结至电路板热阻      | 8.8         | °C/W |
| $\Psi_{JT}$            | 结至顶部特征参数     | 0.3         | °C/W |
| $\Psi_{JB}$            | 结至电路板特征参数    | 8.8         | °C/W |
| $R_{\theta JC(bot)}$   | 结至外壳 (底部) 热阻 | 20.3        | °C/W |

- (1) 有关新旧热指标的更多信息, 请参阅《半导体和 IC 封装热指标》应用报告。  
(2) 应在 150°C 的最高结温下确定特定环境温度  $T_A$  下的额定功率。

## 8.5 电气特性

限制适用于建议的 -40°C 至 +150°C 工作结温 ( $T_J$ ) 范围;  $V_{IN} = 13.5V$ ,  $f_{SW} = 400kHz$ , VSET 短接至 GND (除非另外说明)。最小和最大值是经过测试、设计或统计相关性分析而确定的。典型值表示  $T_J = 25^\circ C$  条件下最有可能达到的参数标准, 仅供参考。

| 参数                           |   | 测试条件  | 最小值  | 典型值  | 最大值  | 单位       |
|------------------------------|---|---|------|------|------|----------|
| <b>电源电压 (IN 引脚)</b>          |   |   |      |      |      |          |
| $I_{SD}$                     | 关断静态电流; 在 IN 引脚处测得。                                       | $V_{EN}/UV = 0$ , $-40^\circ C \leq T_J \leq 85^\circ C$                          |      | 34   | 63   | $\mu A$  |
| $I_Q$                        | 工作静态电流 (直流/直流禁用)  | $V_{EN} = V_{SENSE}$ , $CCx = \text{开路}$ , $-40^\circ C \leq T_J \leq 85^\circ C$ |      |      | 200  | $\mu A$  |
| $V_{OVLO\_R}$                | 降压稳压器停止开关时 VIN 引脚上的电压                                     |   | 26.6 | 27.5 | 28.4 | V        |
| $V_{OVLO\_HYS}$              | 迟滞  |   |      | 0.5  |      | V        |
| <b>使能和 UVLO (EN/UVLO 引脚)</b> |   |   |      |      |      |          |
| $V_{EN/UVLO\_R}$             | 不处于外部 UVLO 状态的上升阈值  | $V_{EN/UV}$ 上升阈值  | 1.26 | 1.3  | 1.34 | V        |
| $V_{EN/UVLO\_HYS}$           | 迟滞  | $V_{EN/UVLO}$ 下降  |      | 100  |      | mV       |
| $V_{PA/B\_EN\_H}$            | 开启 PA_BUS 和 PB_BUS 负载开关所需的 PA_EN、PB_EN 输入电平 (TPS25859-Q1) | $V_{PA\_EN}$ 或 $V_{PB\_EN}$ 上升阈值  |      | 1.6  | 1.98 | V        |
| $V_{PA/B\_EN\_L}$            | 关闭 PA_BUS 和 PB_BUS 负载开关所需的 PA_EN、PB_EN 输入电平 (TPS25859-Q1) | $V_{PA\_EN}$ 或 $V_{PB\_EN}$ 下降阈值  | 0.97 | 1.5  |      | V        |
| $V_{EN1/2\_HYS}$             | 迟滞 (TPS25859-Q1)  | $V_{PA\_EN}$ 或 $V_{PB\_EN}$ 下降阈值  |      | 100  |      | mV       |
| <b>自举</b>                    |   |   |      |      |      |          |
| $V_{BTST\_UVLO}$             | 自举电压 UVLO 阈值  |   |      | 2.2  |      | V        |
| $R_{BOOT}$                   | 自举上拉电阻  | $V_{SENSE} - BOOT = 0.1V$   |      | 7.7  |      | $\Omega$ |
| <b>降压稳压器</b>                 |   |   |      |      |      |          |
| $I_{L\_SC\_HS}$              | 高侧电流限值  | $BOOT - SW = 5V$  | 10.2 | 11.4 | 12.6 | A        |
| $I_{L\_SC\_LS}$              | 低侧电流限值  | $SENSE = 5V$  | 8.5  | 10   | 11.5 | A        |
| $I_{L\_NEG\_LS}$             | 低侧负电流限值   | $SENSE = 5V$  | -7   | -5   | -3   | A        |
| $I_{ZC}$                     | 零电流检测器阈值  |   |      | 0.01 |      | A        |

## 8.5 电气特性 (continued)

限制适用于建议的  $-40^{\circ}\text{C}$  至  $+150^{\circ}\text{C}$  工作结温 ( $T_J$ ) 范围； $V_{IN} = 13.5\text{V}$ ， $f_{SW} = 400\text{kHz}$ ，VSET 短接至 GND (除非另外说明)。最小和最大值是经过测试、设计或统计相关性分析而确定的。典型值表示  $T_J = 25^{\circ}\text{C}$  条件下最有可能达到的参数标准，仅供参考。

| 参数                       |                               | 测试条件  | 最小值  | 典型值  | 最大值   | 单位               |
|--------------------------|-------------------------------|---|------|------|-------|------------------|
| $V_{SENSE}$              | 降压输出电压                        | CC1 或 CC2 下拉电阻 = $R_d$ ，VSET 悬空或上拉至 $V_{SENSE}$ ， $T_J = 25^{\circ}\text{C}$  | -1%  | 5.1  | +1%   | V                |
|                          |                               | CC1 或 CC2 下拉电阻 = $R_d$ ，VSET 短接至 AGND， $T_J = 25^{\circ}\text{C}$   | -1%  | 5.17 | +1%   | V                |
|                          |                               | CC1 或 CC2 下拉电阻 = $R_d$ ， $R_{VSET} = 40.2\text{K}\Omega$ ， $T_J = 25^{\circ}\text{C}$   | -1%  | 5.3  | +1%   | V                |
|                          |                               | CC1 或 CC2 下拉电阻 = $R_d$ ， $R_{VSET} = 80.6\text{K}\Omega$ ， $T_J = 25^{\circ}\text{C}$   | -1%  | 5.4  | +1%   | V                |
| $V_{SENSE}$              | 降压输出电压精度                      | CC1 或 CC2 下拉电阻 = $R_d$ ， $-40^{\circ}\text{C} \leq T_J \leq 150^{\circ}\text{C}$  | -2   |      | 2     | %                |
| $V_{DCDC\_UVLO\_R}$      | 用于启用直流/直流开关的 SENSE 输入电平       | $V_{SENSE}$ 上升，CC1 或 CC2 下拉电阻 = $R_d$   | 3.85 | 4    | 4.15  | V                |
| $V_{DCDC\_UVLO\_HYS}$    | 迟滞                            | $V_{SENSE}$ 下降，CC1 或 CC2 下拉电阻 = $R_d$   |      | 0.4  |       | V                |
| $V_{DROP}$               | 压降电压 ( $V_{IN} - V_{SENSE}$ ) | $V_{IN} = V_{SENSE} + V_{DROP}$ ， $V_{SENS} = 5.1\text{V}$ ， $I_{PA\_BUS} = 3\text{A}$ ， $I_{PB\_BUS} = 3\text{A}$                        |      | 300  |       | mV               |
| $R_{DS-ON-HS}$           | 高侧 MOSFET 导通电阻                | $I_{PA\_BUS} = 3\text{A}$ ， $I_{PB\_BUS} = 3\text{A}$ ，BOOT - SW = 5V， $-40^{\circ}\text{C} \leq T_J \leq 150^{\circ}\text{C}$            |      | 18   | 34    | $\text{m}\Omega$ |
| $R_{DS-ON-LS}$           | 低侧 MOSFET 导通电阻                | $I_{PA\_BUS} = 3\text{A}$ ， $I_{PB\_BUS} = 3\text{A}$ ， $V_{SENSE} = 5\text{V}$ ， $-40^{\circ}\text{C} \leq T_J \leq 150^{\circ}\text{C}$ |      | 9.5  | 18.5  | $\text{m}\Omega$ |
| <b>电源开关和电流限制</b>         |                               |   |      |      |       |                  |
| $R_{DS-ON\_USB}$         | USB 负载开关 MOSFET 导通电阻          | $I_{PA\_BUS} = 3\text{A}$ ， $I_{PB\_BUS} = 3\text{A}$ ； $-40^{\circ}\text{C} \leq T_J \leq 150^{\circ}\text{C}$                           |      | 6.8  | 11.73 | $\text{m}\Omega$ |
| $R_{DS-ON\_OUT}$         | OUT 负载开关 MOSFET 导通电阻          | $I_{OUT} = 0.3\text{A}$   |      | 230  |       | $\text{m}\Omega$ |
| $R_{DS-ON\_VCONN}$       | 导通状态电阻                        | $T_J = 25^{\circ}\text{C}$ ， $I_{CCn} = 0.25\text{A}$   |      | 410  | 550   | $\text{m}\Omega$ |
| $R_{DS-ON\_VCONN}$       | 导通状态电阻                        | $-40^{\circ}\text{C} \leq T_J \leq 150^{\circ}\text{C}$ ， $I_{CCn} = 0.25\text{A}$  |      | 410  | 740   | $\text{m}\Omega$ |
| $V_{USBLS\_UVLO\_R}$     | SENSE 引脚上将启用 USB 负载开关的电压      |   | 3.95 | 4.1  | 4.25  | V                |
| $V_{USBLS\_UVLO\_HYS}$   | 迟滞                            |   |      | 200  |       | mV               |
| $R_{BUS\_DCHG}$          | 端口 A 或端口 B 总线的放电电阻            | 在 PA_BUS 或 PB_BUS 上施加 5V 的电压，CC1 或 CC2 = $R_d$  | 250  | 500  | 750   | $\Omega$         |
| $V_{TH\_R\_BUS\_DCHGb}$  | 总线不放电的上升阈值电压                  |   | 670  | 700  | 730   | mV               |
| $V_{TH\_HYS\_BUS\_DCHG}$ | 迟滞                            |   |      | 100  |       | mV               |
| $V_{BUS\_DCHG\_BLEED}$   | 总线泄放电阻                        | $V_{Px\_BUS} = 4\text{V}$ ，CC 线路上无灌入终端，时间 $> t_{w\_BUS\_DCHG}$  | 100  | 150  | 200   | $\text{k}\Omega$ |
| $I_{OS\_HI}$             | 总线输出短路次级电流限值                  | $R_{ILIM} = 48.7\text{K}\Omega$   | 849  | 1061 | 1273  | mA               |
|                          |                               | $R_{ILIM} = 19.1\text{K}\Omega$   | 2434 | 2704 | 2974  | mA               |
|                          |                               | $R_{ILIM} = 15.4\text{K}\Omega$   | 3018 | 3354 | 3689  | mA               |
|                          |                               | $R_{ILIM} = 12.4\text{K}\Omega$   | 3748 | 4165 | 4581  | mA               |
|                          |                               | $R_{ILIM} = 11.5\text{K}\Omega$   | 4040 | 4490 | 4938  | mA               |
|                          |                               | $R_{ILIM} = 9.53\text{K}\Omega$   | 4876 | 5418 | 5960  | mA               |
|                          |                               | $R_{ILIM} = 0\Omega$ (短接至 GND)  | 4828 | 5680 | 6532  | mA               |
|                          |                               | $R_{ILIM} = 11.5\text{K}\Omega$ ， $T_J = 25^{\circ}\text{C}$  | 4265 | 4490 | 4714  | mA               |

## 8.5 电气特性 (continued)

限制适用于建议的  $-40^{\circ}\text{C}$  至  $+150^{\circ}\text{C}$  工作结温 ( $T_J$ ) 范围； $V_{IN} = 13.5\text{V}$ ， $f_{SW} = 400\text{kHz}$ ， $V_{SET}$  短接至 GND (除非另外说明)。最小和最大值是经过测试、设计或统计相关性分析而确定的。典型值表示  $T_J = 25^{\circ}\text{C}$  条件下最有可能达到的参数标准，仅供参考。

| 参数                                 | 测试条件   | 最小值  | 典型值    | 最大值  | 单位     |      |                  |
|------------------------------------|--|--|--------|------|--------|------|------------------|
| $I_{OS\_BUS}$                      | 总线输出短路电流限值   | $R_{ILIM} = 48.7\text{K}\Omega$  | 530.4  | 663  | 800    | mA   |                  |
|                                    |  | $R_{ILIM} = 19.1\text{K}\Omega$  | 1521   | 1690 | 1859   | mA   |                  |
|                                    |  | $R_{ILIM} = 15.4\text{K}\Omega$  | 1886.4 | 2096 | 2305.6 | mA   |                  |
|                                    |  | $R_{ILIM} = 12.4\text{K}\Omega$  | 2342.7 | 2603 | 2863.3 | mA   |                  |
|                                    |  | $R_{ILIM} = 11.5\text{K}\Omega$  | 2525.4 | 2806 | 3086.6 | mA   |                  |
|                                    |  | $R_{ILIM} = 9.53\text{K}\Omega$  | 3047.4 | 3386 | 3724.6 | mA   |                  |
|                                    |  | $R_{ILIM} = 0\Omega$ (短接至 GND)   | 3017.5 | 3550 | 4082.5 | mA   |                  |
|                                    | $R_{ILIM} = 11.5\text{K}\Omega$ , $T_J = 25^{\circ}\text{C}$         | 2666   | 2806   | 2946 | mA     |      |                  |
| $I_{OS\_OUT}$                      | OUT 输出短路电流限值   | 短路电流限值   |        | 390  | 450    | 495  | mA               |
| $I_{OS\_VCONN}$                    | VCONN 输出短路电流限值   | 短路电流限值   |        | 240  | 300    | 360  | mA               |
| <b>电缆补偿电压</b>                      |  |  |        |      |        |      |                  |
| $V_{DROP\_COM}$                    | 电缆补偿电压   | $I_{PA\_BUS}$ 或 $I_{PB\_BUS} = 2.4\text{A}$ , $V_{SET} = \text{GND}$ (设置 5.17V 输出)   |        | 70   | 90     | 110  | mV               |
| <b>CC 连接管理</b>                     |  |  |        |      |        |      |                  |
| $I_{SRC\_CC\_3A}$                  | 拉电流  | CC 引脚电压: $0\text{V} \leq V_{CCn} \leq 2.45\text{V}$  |        | 304  | 330    | 356  | $\mu\text{A}$    |
| $I_{SRC\_CC\_1.5A}$                | 热管理中的拉电流 (热)   | CC 引脚电压: $0\text{V} \leq V_{CCn} \leq 1.5\text{V}$ , $T_A > 85^{\circ}\text{C}$  |        | 167  | 180    | 194  | $\mu\text{A}$    |
| $I_{SRC\_CC\_DFLT}$                | 热管理中的拉电流 (高温)  | CC 引脚电压: $0\text{V} \leq V_{CCn} \leq 1.5\text{V}$ , $T_A > 85^{\circ}\text{C}$  |        | 64   | 80     | 105  | $\mu\text{A}$    |
| $I_{REV}$                          | 反向泄漏电流   | CCx 是被测 CC 引脚, CCy 是另一个 CC 引脚。CC 引脚电压 $V_{CCx} = 5.5\text{V}$ , CCy 悬空, $V_{EN\_UV} = 0\text{V}$ 或 $V_{SENSE}$ , $0\text{V} \leq V_{IN} \leq 26\text{V}$ , $I_{REV}$ 是流入 CCx 引脚的电流 |        |      | 2.75   | 10   | $\mu\text{A}$    |
| $V_{TH\_R}$                        | VCONN 不放电的上升阈值电压   | 在之前的灌入状态下提供 VCONN 的 CC 引脚  |        | 670  | 700    | 730  | mV               |
| $V_{TH\_HYS}$                      | 迟滞   |  |        |      | 100    |      | mV               |
| <b>FAULT (TPS25859-Q1)</b>         |  |  |        |      |        |      |                  |
| $V_{OL}$                           | $\overline{\text{PA\_FAULT}}$ 、 $\overline{\text{PB\_FAULT}}$ 输出低电压  | $I_{SNK\_PIN} = 1\text{mA}$  |        |      |        | 250  | mV               |
| $I_{OFF}$                          | $\overline{\text{PA\_FAULT}}$ 、 $\overline{\text{PB\_FAULT}}$ 关断状态泄漏 | $V_{PIN} = 5.5\text{V}$  |        |      |        | 2.2  | $\mu\text{A}$    |
| <b>BC 1.2 下游充电端口 (TPS25858-Q1)</b> |  |  |        |      |        |      |                  |
| $R_{DPM\_SHORT}$                   | DP 和 DM 短路电阻   |  |        | 70   | 200    |      | $\Omega$         |
| <b>分压器 3 模式 (TPS25858-Q1)</b>      |  |  |        |      |        |      |                  |
| $V_{DP\_DIV3}$                     | DP 输出电压  |  |        | 2.57 | 2.7    | 2.84 | V                |
| $V_{DM\_DIV3}$                     | DM 输出电压  |  |        | 2.57 | 2.7    | 2.84 | V                |
| $R_{DP\_DIV3}$                     | DP 输出阻抗  | $I_{DP\_IN} = -5\mu\text{A}$   |        | 24   | 30     | 36   | $\text{k}\Omega$ |
| $R_{DM\_DIV3}$                     | DM 输出阻抗  | $I_{DM\_IN} = -5\mu\text{A}$   |        | 24   | 30     | 36   | $\text{k}\Omega$ |
| <b>1.2V 模式 (TPS25858-Q1)</b>       |  |  |        |      |        |      |                  |
| $V_{DP\_1.2V}$                     | DP 输出电压  |  |        | 1.12 | 1.2    | 1.26 | V                |
| $V_{DM\_1.2V}$                     | DM 输出电压  |  |        | 1.12 | 1.2    | 1.26 | V                |
| $R_{DP\_1.2V}$                     | DP 输出阻抗  | $I_{DP\_IN} = -5\mu\text{A}$   |        | 84   | 100    | 126  | $\text{k}\Omega$ |
| $R_{DM\_1.2V}$                     | DM 输出阻抗  | $I_{DM\_IN} = -5\mu\text{A}$   |        | 84   | 100    | 126  | $\text{k}\Omega$ |
| <b>FREQ/SYNC 阈值</b>                |  |  |        |      |        |      |                  |

## 8.5 电气特性 (continued)

限制适用于建议的  $-40^{\circ}\text{C}$  至  $+150^{\circ}\text{C}$  工作结温 ( $T_J$ ) 范围； $V_{IN} = 13.5\text{V}$ ， $f_{SW} = 400\text{kHz}$ ，VSET 短接至 GND (除非另外说明)。最小和最大值是经过测试、设计或统计相关性分析而确定的。典型值表示  $T_J = 25^{\circ}\text{C}$  条件下最有可能达到的参数标准，仅供参考。

| 参数                  |                         | 测试条件                               | 最小值   | 典型值  | 最大值   | 单位                 |
|---------------------|-------------------------|------------------------------------|-------|------|-------|--------------------|
| $V_{IH\_FREQ/SYNC}$ | 外部时钟同步的 FREQ/SYNC 高电平阈值 | SYNC 时钟交流信号的振幅 (在 FREQ/SYNC 引脚上测得) | 2     |      |       | V                  |
| $V_{IL\_FREQ/SYNC}$ | 外部时钟同步的 FREQ/SYNC 低电平阈值 | SYNC 时钟交流信号的振幅 (在 FREQ/SYNC 引脚上测得) |       |      | 0.8   | V                  |
| <b>温度感测</b>         |                         |                                    |       |      |       |                    |
| $V_{WARN\_HIGH}$    | 温度警告阈值上升                | 是 $V_{SENSE}$ 的百分比                 | 0.475 | 0.5  | 0.525 | V/V                |
| $V_{WARN\_HYS}$     | 迟滞                      | 是 $V_{SENSE}$ 的百分比                 |       | 0.1  |       | V/V                |
| $V_{HOT\_HIGH}$     | 高温有效阈值上升以降低 SENS 电压     | 是 $V_{SENSE}$ 的百分比                 | 0.618 | 0.65 | 0.683 | V/V                |
| $V_{HOT\_HYS}$      | 迟滞                      | 是 $V_{SENSE}$ 的百分比                 |       | 0.1  |       | V/V                |
| $V_{R\_VSENS}$      | 高温有效时， $V_{SENSE}$ 电压衰减 | TS 引脚电压上升至高于 $0.65 * V_{SENSE}$    |       | 4.77 |       | V                  |
| <b>热关断</b>          |                         |                                    |       |      |       |                    |
| $T_{LS\_SD}$        | USB 负载开关过热              | 关断阈值                               |       | 160  |       | $^{\circ}\text{C}$ |
|                     |                         | 恢复阈值                               |       | 150  |       | $^{\circ}\text{C}$ |
| $T_{SD}$            | 热关断                     | 关断阈值                               |       | 166  |       | $^{\circ}\text{C}$ |
|                     |                         | 恢复阈值                               |       | 154  |       | $^{\circ}\text{C}$ |

## 8.6 时序要求

在推荐的  $-40^{\circ}\text{C}$  到  $150^{\circ}\text{C}$  工作结温范围内测得 (除非另外说明)

|                         |                                  | 最小值  | 标称值   | 最大值   | 单位   |      |    |
|-------------------------|----------------------------------|--|-------|-------|------|------|----|
| <b>总线放电</b>             |                                  |  |       |       |      |      |    |
| $t_{DEGA\_BUS\_DC\_HG}$ | 放电生效抗尖峰脉冲                        | 5.6  | 12.3  | 21.2  | ms   |      |    |
| $t_{W\_BUS\_DCHG}$      | 从 CC 线路中移除灌电流终端后的 $V_{BUS}$ 放电时间 | 170  | 260   | 360   | ms   |      |    |
| <b>电源开关时序</b>           |                                  |  |       |       |      |      |    |
| $t_{IOS\_HI\_DEG}$      | USB 电源开关电流限制启用的抗尖峰脉冲时间           | 1.228  | 2.048 | 2.867 | ms   |      |    |
| $t_{IOS\_HI\_RST}$      | MFI OCP 复位时序                     | 9.6  | 16    | 22.4  | ms   |      |    |
| $t_{r\_USB}$            | PA_BUS、PB_BUS 电压上升时间             | $C_L = 1\mu\text{F}$ ， $R_L = 100\Omega$ (根据最终值的 10% 至 90% 测得) |       | 1.67  | ms   |      |    |
| $t_{f\_USB}$            | PA_BUS、PB_BUS 电压下降时间             | $C_L = 1\mu\text{F}$ ， $R_L = 100\Omega$ (根据最终值的 90% 至 10% 测得) |       | 0.49  | ms   |      |    |
| $t_{on\_USB}$           | PA_BUS、PB_BUS 电压开通时间             | $C_L = 1\mu\text{F}$ ， $R_L = 100\Omega$                       |       | 2.59  | ms   |      |    |
| $t_{off\_USB}$          | PA_BUS、PB_BUS 电压关断时间             | $C_L = 1\mu\text{F}$ ， $R_L = 100\Omega$                       |       | 2.07  | ms   |      |    |
| $t_{IOS\_USB}$          | PA_BUS、PB_BUS 短路响应时间             | $C_L = 1\mu\text{F}$ ， $R_L = 1\Omega$                         |       | 1     | us   |      |    |
| $t_{r\_OUT}$            | OUT 电压上升时间                       | $C_L = 1\mu\text{F}$ ， $R_L = 100\Omega$ (根据最终值的 10% 至 90% 测得) |       | 0.12  | 0.2  | 0.28 | ms |
| $t_{f\_OUT}$            | OUT 电压下降时间                       | $C_L = 1\mu\text{F}$ ， $R_L = 100\Omega$ (根据最终值的 90% 至 10% 测得) |       | 0.16  | 0.22 | 0.28 | ms |
| $t_{on\_OUT}$           | OUT 电压开通时间                       | $C_L = 1\mu\text{F}$ ， $R_L = 100\Omega$                       |       | 0.6   | 1.1  | 1.65 | ms |
| $t_{off\_OUT}$          | OUT 电压关断时间                       | $C_L = 1\mu\text{F}$ ， $R_L = 100\Omega$                       |       | 0.45  | 0.54 | 0.62 | ms |
| $t_{IOS\_OUT}$          | OUT 短路响应时间                       | $C_L = 1\mu\text{F}$ ， $R_L = 1\Omega$                         |       | 1.4   | 4    | us   |    |
| $t_{IOS\_VCONN}$        | CC-VCONN 短路响应时间                  | $C_L = 1\mu\text{F}$ ， $R_L = 1\Omega$                         |       | 1     | 3.5  | us   |    |

## 8.6 时序要求 (continued)

在推荐的 -40°C 到 150 °C 工作结温范围内测得 ( 除非另外说明 )

|                  |                              |   | 最小值  | 标称值  | 最大值  | 单位 |
|------------------|------------------------------|---|------|------|------|----|
| $t_{r\_VCONN}$   | VCONN 输出电压上升时间               | $C_L = 1\mu F, R_L = 100\Omega$ ( 根据最终值的 10% 至 90% 测得 ) ; CC1 上为 5.1K $\Omega$ , CC2 上为 1K $\Omega$ | 0.2  | 0.28 | 0.36 | ms |
| $t_{f\_VCONN}$   | VCONN 输出电压下降时间               | $C_L = 1\mu F, R_L = 100\Omega$ ( 根据最终值的 90% 至 10% 测得 ) ; CC1 上为 5.1K $\Omega$ , CC2 上为 1K $\Omega$ | 0.18 | 0.23 | 0.28 | ms |
| $t_{on\_VCONN}$  | VCONN 输出电压开通时间               | $C_L = 1\mu F, R_L = 100\Omega$ ; CC1 上为 5.1K $\Omega$ , CC2 上为 1K $\Omega$                         | 0.7  | 1.2  | 1.7  | ms |
| $t_{off\_VCONN}$ | VCONN 输出电压关断时间               | $C_L = 1\mu F, R_L = 100\Omega$ ; CC1 上为 5.1K $\Omega$ , CC2 上为 1K $\Omega$                         | 0.37 | 0.44 | 0.51 | ms |
| <b>断续模式</b>      |                              |   |      |      |      |    |
| $T_{HICP\_ON}$   | OUT、PA_BUS、PB_BUS 输出断续模式开启时间 | OC、 $V_{OUT}$ 、 $V_{PA\_BUS}$ 、 $V_{PB\_BUS}$ 下降 10%  | 2.94 | 4.1  | 5.42 | ms |
| $T_{HICP\_OFF}$  | OUT、PA_BUS、PB_BUS 输出断续模式关闭时间 | OC、OUT、PA_BUS、PB_BUS 连接到 GND  | 367  | 524  | 715  | ms |

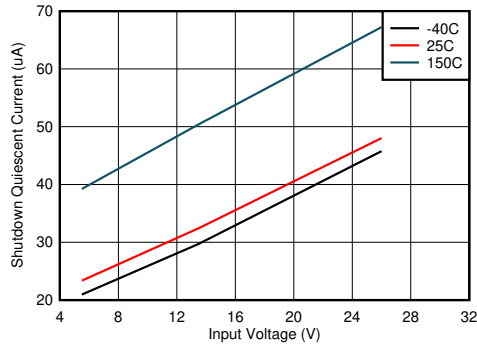
## 8.7 开关特性

在推荐的 -40°C 到 150 °C 工作结温范围内测得 ( 除非另外说明 )

| 参数                            |                           | 测试条件  | 最小值  | 典型值     | 最大值  | 单位      |
|-------------------------------|---------------------------|---|------|---------|------|---------|
| <b>SW ( SW 引脚 )</b>           |                           |   |      |         |      |         |
| $T_{ON\_MIN}$                 | 最小接通时间                    |   |      | 84      |      | ns      |
| $T_{ON\_MAX}$                 | 最大接通时间, HS 压降超时           |   |      | 6       |      | $\mu s$ |
| $T_{OFF\_MIN}$                | 最小关断时间                    |   |      | 81      |      | ns      |
| $D_{max}$                     | 最大开关占空比                   |   |      | 98      |      | %       |
| <b>时序电阻器和内部时钟</b>             |                           |   |      |         |      |         |
| $f_{SW\_RANGE}$               | 使用 FREQ 模式的开关频率范围         | $9k\Omega \leq R_{FREQ} \leq 99k\Omega$   | 200  |         | 800  | kHz     |
| $f_{SW}$                      | 开关频率                      | $R_{FREQ} = 80.6k\Omega$  | 228  | 253     | 278  | kHz     |
|                               |                           | $R_{FREQ} = 49.9k\Omega$  | 360  | 400     | 440  | kHz     |
| $FS_{SS}$                     | 展频操作的频率范围                 |   |      | $\pm 6$ |      | %       |
| <b>外部时钟 (SYNC)</b>            |                           |   |      |         |      |         |
| $f_{FREQ/SYNC}$               | FREQ/SYNC 引脚上使用外部时钟的开关频率  |   | 200  |         | 800  | kHz     |
| $T_{SYNC\_MIN}$               | 最小 SYNC 输入脉冲宽度            | $f_{SYNC} = 400kHz, V_{FREQ/SYNC} > V_{IH\_FREQ/SYNC}, V_{FREQ/SYNC} < V_{IL\_FREQ/SYNC}$ |      | 100     |      | ns      |
| $T_{LOCK\_IN}$                | PLL 锁定时间                  |   |      | 100     |      | $\mu s$ |
| $t_{DEGA\_CC\_ATT\_DETM}$     | 分离模式下的连接生效抗尖峰脉冲           |   | 1.29 | 2.05    | 3.05 | ms      |
| $t_{DEGA\_CC\_DETACH\_SINKM}$ | 现有灌入模式的分离生效抗尖峰脉冲          |   | 8.2  | 12.5    | 18   | ms      |
| $t_{DEGA\_CC\_SHORT}$         | 分离、 $R_d$ 和 $R_a$ 生效抗尖峰脉冲 |   | 92   | 192     | 339  | $\mu s$ |
| $t_{DEGA\_CC\_LONG}$          | 长抗尖峰脉冲                    |   | 103  | 148     | 200  | ms      |

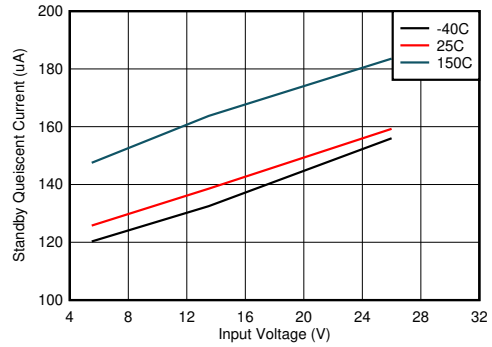
## 8.8 典型特性

除非另有说明，否则以下条件适用： $V_{IN} = 13.5V$ ， $f_{SW} = 400kHz$ ， $L = 3.3\mu H$ ， $C_{SENSE} = 141\mu F$ ， $C_{PA\_BUS} = 1\mu F$ ， $C_{PB\_BUS} = 1\mu F$ ， $T_A = 25^\circ C$ 。



$V_{EN/EULVO} = 0V$  PA\_CC1 =  $R_d$  PB\_CC1 =  $R_d$

图 8-1. 关断静态电流



$V_{EN/UVLO} = V_{SENSE}$  PA\_CC1/2 = 开路 PB\_CC1/2 = 开路

图 8-2. 待机静态电流

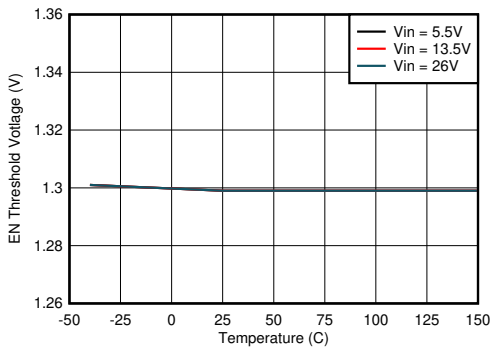
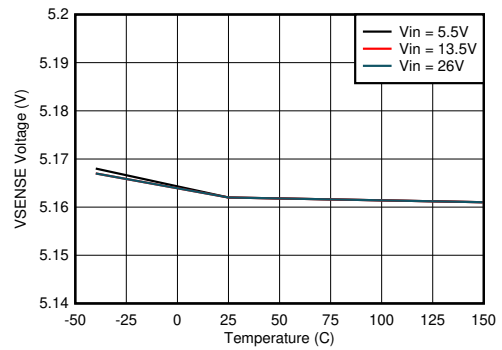
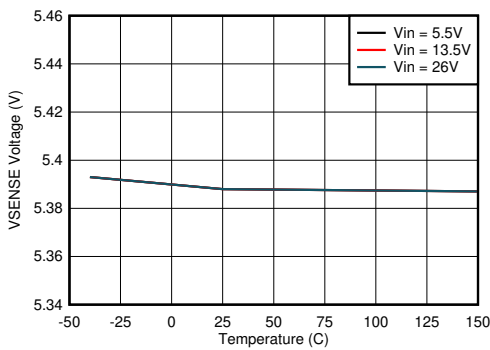


图 8-3. 精密器件使能阈值



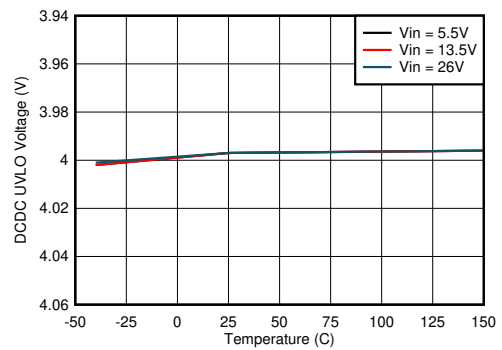
VSET = GND

图 8-4.  $V_{SENSE}$  电压与结温之间的关系



$R_{VSET} = 80.6k\Omega$

图 8-5.  $V_{SENSE}$  电压与结温之间的关系



$V_{EN/EULVO} = V_{SENSE}$  PA\_CC1 =  $R_d$  PB\_CC1 =  $R_d$

图 8-6. 直流/直流 UVLO 阈值

### 8.8 典型特性 (continued)

除非另有说明，否则以下条件适用： $V_{IN} = 13.5V$ ， $f_{SW} = 400kHz$ ， $L = 3.3\mu H$ ， $C_{SENSE} = 141\mu F$ ， $C_{PA\_BUS} = 1\mu F$ ， $C_{PB\_BUS} = 1\mu F$ ， $T_A = 25^\circ C$ 。

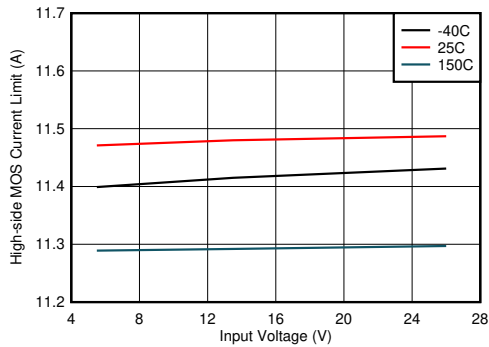


图 8-7. 高侧电流限值与输入电压之间的关系

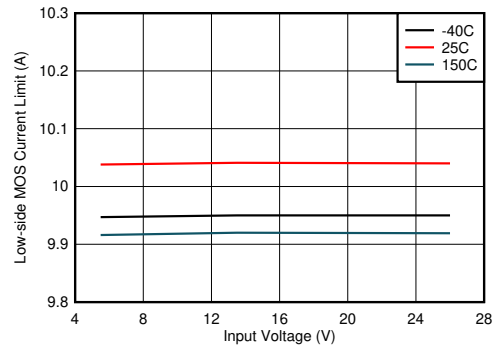
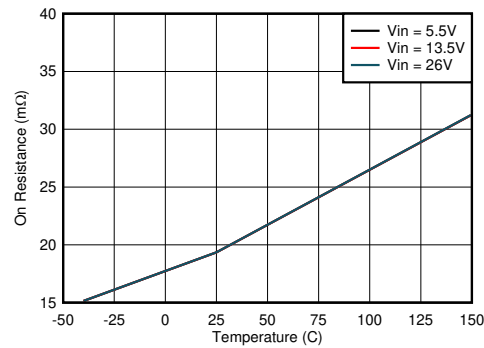
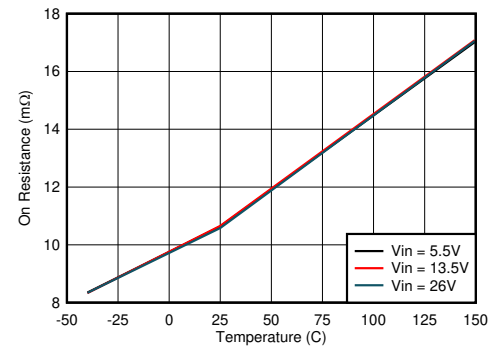


图 8-8. 低侧电流限值与输入电压之间的关系



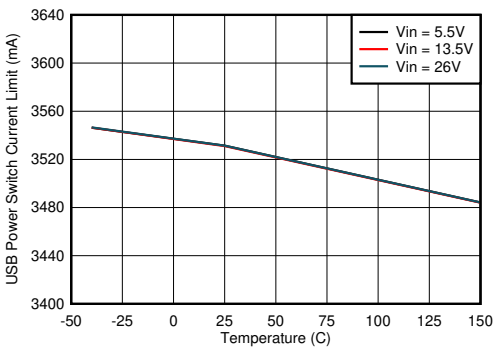
$I_{PA\_BUS} = 3A$        $I_{PB\_BUS} = 3A$

图 8-9. 高侧 MOSFET 导通电阻与结温之间的关系



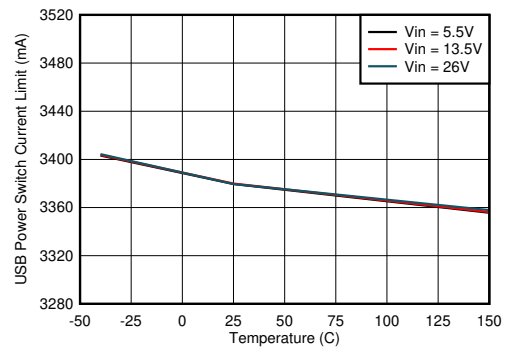
$I_{PA\_BUS} = 3A$        $I_{PB\_BUS} = 3A$

图 8-10. 低侧 MOSFET 导通电阻与结温之间的关系



$I_{LIM} = GND$

图 8-11. USB 电源开关电流限值与结温之间的关系



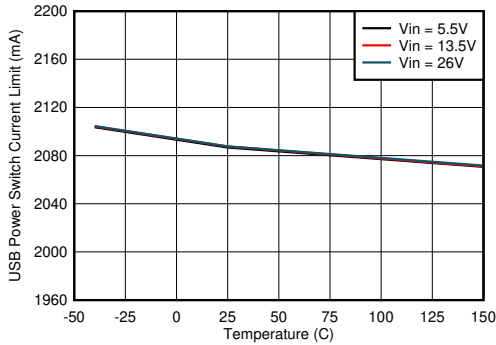
$R_{LIM} = 9.53k\Omega$

图 8-12. USB 电源开关电流限值与结温之间的关系



### 8.8 典型特性 (continued)

除非另有说明，否则以下条件适用： $V_{IN} = 13.5V$ ， $f_{SW} = 400kHz$ ， $L = 3.3\mu H$ ， $C_{SENSE} = 141\mu F$ ， $C_{PA\_BUS} = 1\mu F$ ， $C_{PB\_BUS} = 1\mu F$ ， $T_A = 25^\circ C$ 。



$R_{ILIM} = 15.4k\Omega$

图 8-13. USB 电源开关电流限值与结温之间的关系

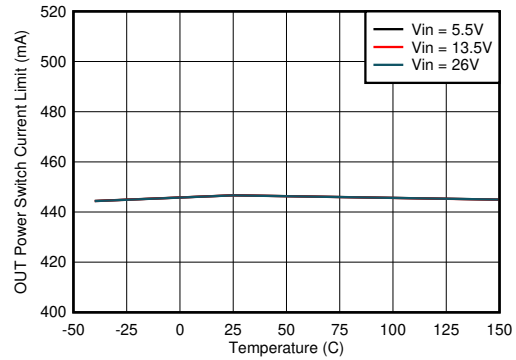


图 8-14. OUT 电源开关电流限值与结温之间的关系

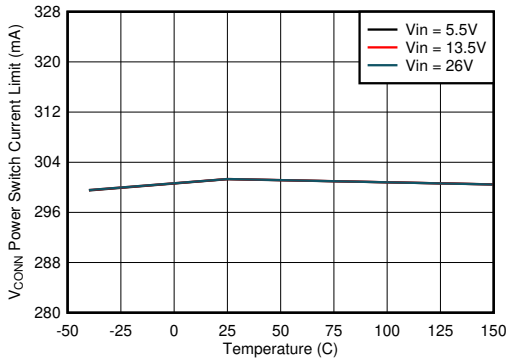
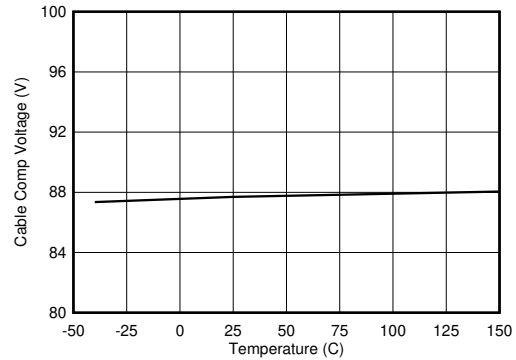


图 8-15. VCONN 电源开关电流限值与结温之间的关系



$I_{PA/B\_BUS} = 2.4A$        $VSET = GND$

图 8-16. 电缆补偿电压与结温之间的关系

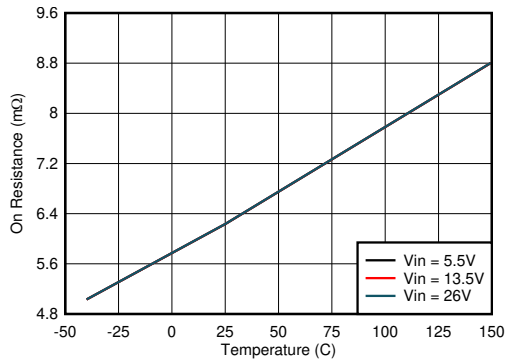


图 8-17. USB 电源开关导通电阻与结温之间的关系

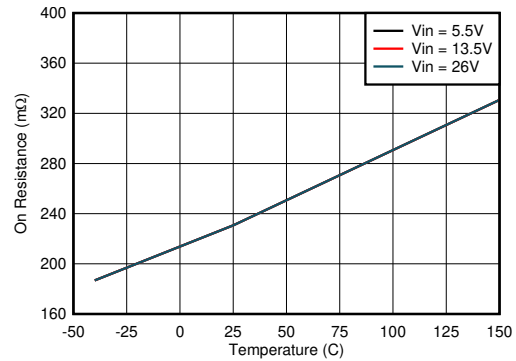


图 8-18. OUT 电源开关导通电阻与结温之间的关系

### 8.8 典型特性 (continued)

除非另有说明，否则以下条件适用： $V_{IN} = 13.5V$ ， $f_{SW} = 400kHz$ ， $L = 3.3\mu H$ ， $C_{SENSE} = 141\mu F$ ， $C_{PA\_BUS} = 1\mu F$ ， $C_{PB\_BUS} = 1\mu F$ ， $T_A = 25^\circ C$ 。

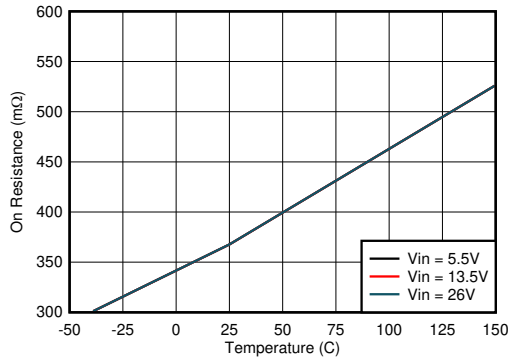
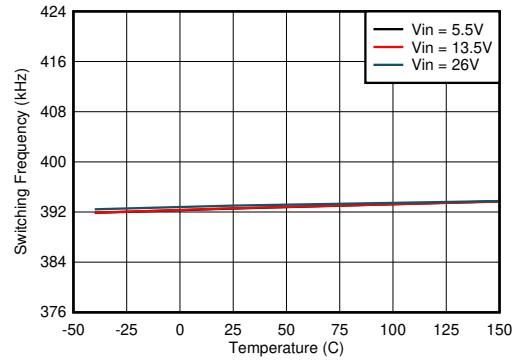
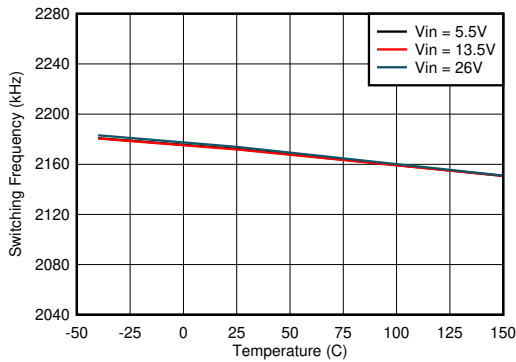


图 8-19.  $V_{CONN}$  电源开关导通电阻与结温之间的关系



$R_{FREQ} = 49.9k \Omega$

图 8-20. 开关频率与结温之间的关系



$R_{FREQ} = 8.45k \Omega$

图 8-21. 开关频率与结温之间的关系

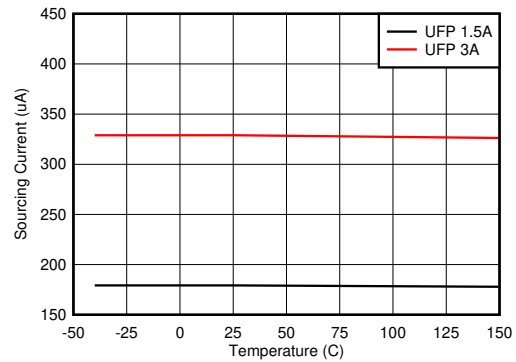


图 8-22. CC 拉电流与结温之间的关系

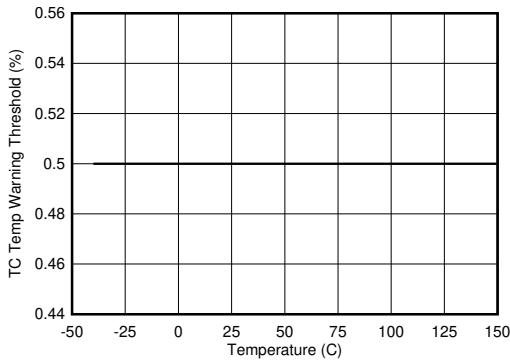


图 8-23. TS 热阈值与结温之间的关系

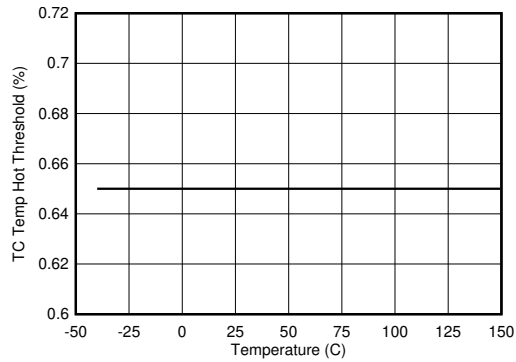


图 8-24. TS 高温阈值与结温之间的关系

### 8.8 典型特性 (continued)

除非另有说明，否则以下条件适用： $V_{IN} = 13.5V$ ， $f_{SW} = 400kHz$ ， $L = 3.3\mu H$ ， $C_{SENSE} = 141\mu F$ ， $C_{PA\_BUS} = 1\mu F$ ， $C_{PB\_BUS} = 1\mu F$ ， $T_A = 25^\circ C$ 。

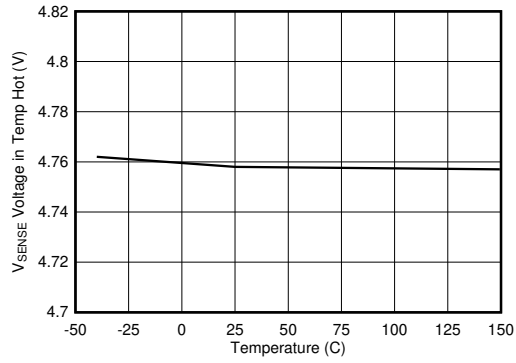
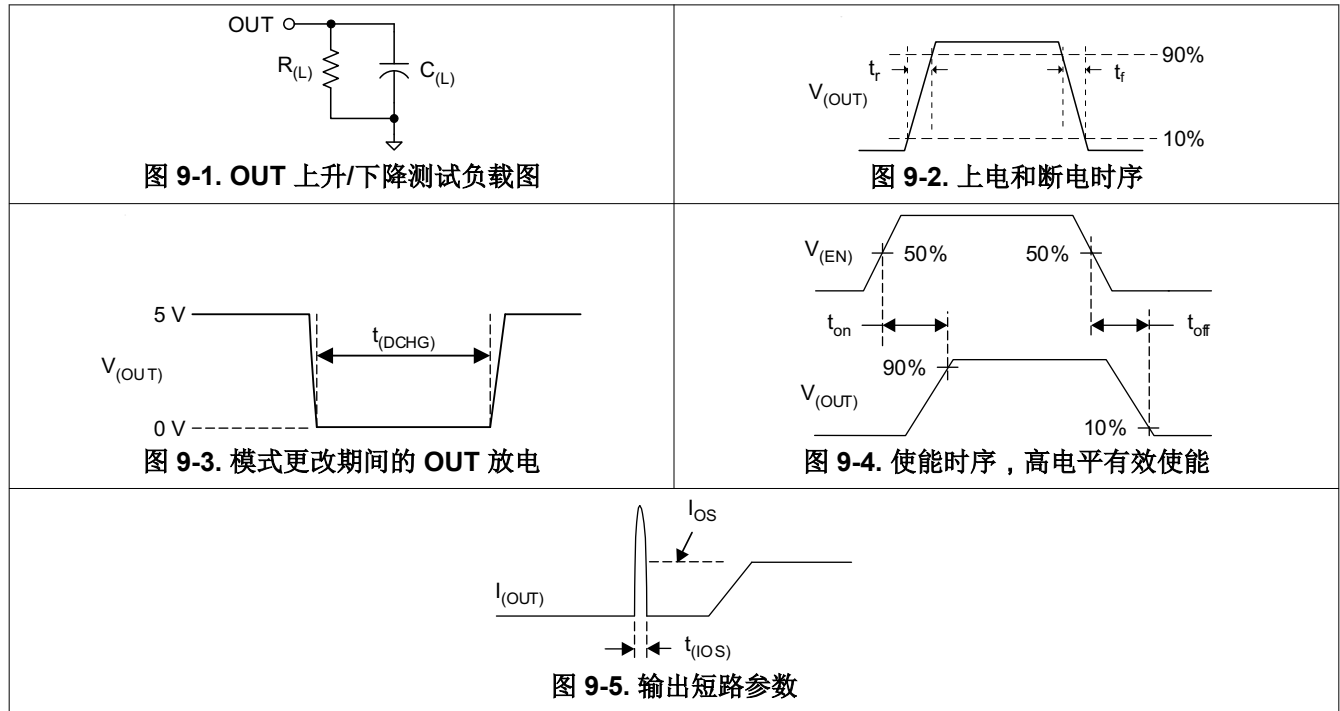


图 8-25. 高温情况下的 SENSE 电压与结温之间的关系

## 9 参数测量信息



## 10 详细说明

### 10.1 概述

TPS2585x-Q1 是一款功能齐全的解决方案，用于实现支持 Type-C 和 BC1.2 标准的紧凑型 USB 充电端口。该器件包含一个高效的降压稳压器电源。对于双 Type-C 端口，TPS2585x-Q1 能够在 5.17V (标称值) 下提供高达 6.6A 的输出电流，为每个 Type-C 端口提供 3A 电流，为 OUT 引脚提供 200mA 电流，为每个 VCONN 电源提供 200mA 电流。TPS2585x-Q1 是一款专注于汽车的 USB 充电控制器，可提供稳健的解决方案，因此 TI 建议在 IN 引脚上添加足够的保护 (等效于 TVS3300 或更好，但通过汽车认证)，以保护系统免受高功率瞬态或雷击的影响。

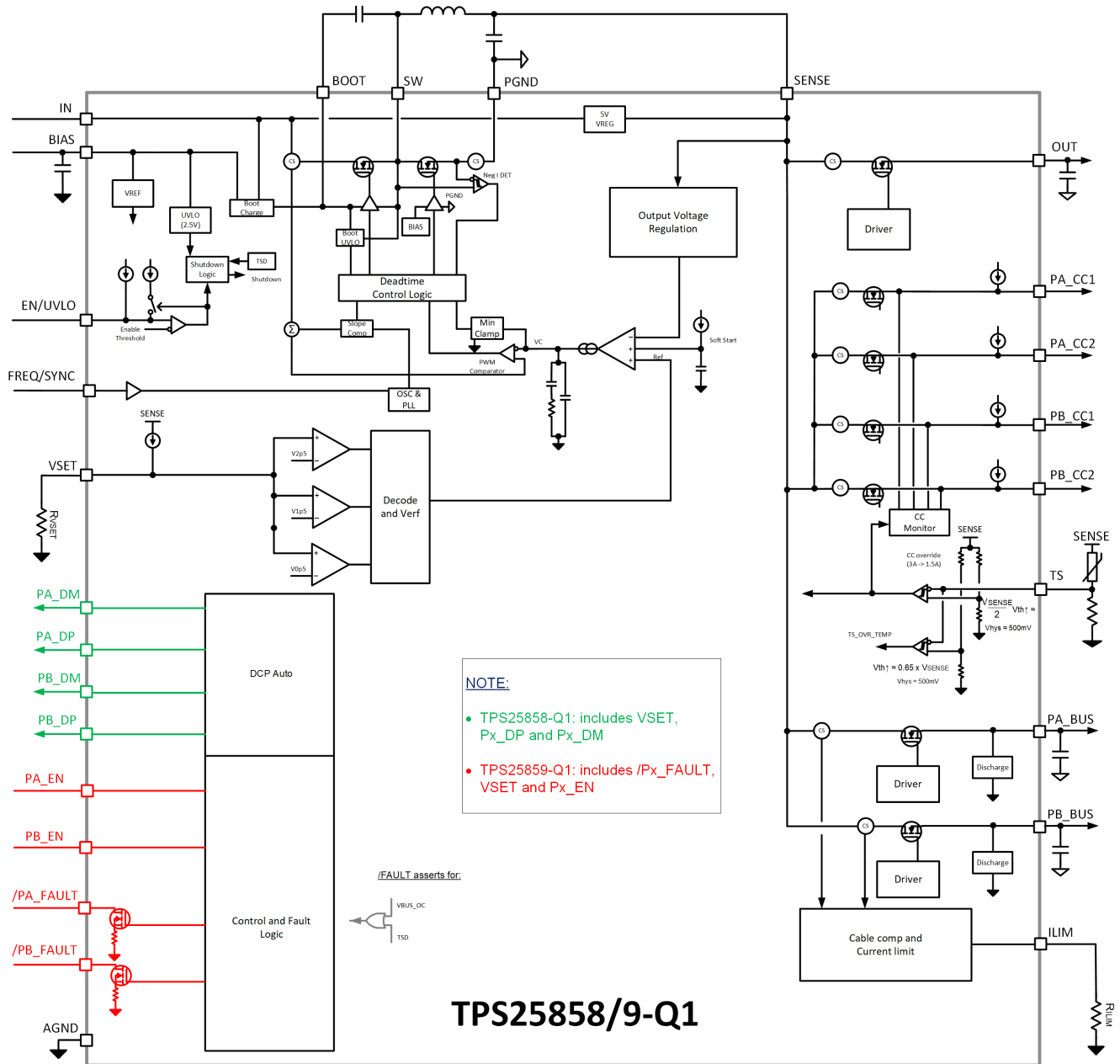
系统设计人员可以通过仔细选择 200KHz 至 450KHz 范围内的开关频率来优化效率或解决方案尺寸，并有足够的裕度在 AM 无线电频段以下运行。TPS2585x-Q1 使用内部热感测电路进行自我保护，该电路监控结的工作温度并在温度超过热关断阈值时停止运行。在高环境温度应用中，无法保证达 6.6A 的输出电流能力。在 TPS2585x-Q1 中，降压稳压器在强制 PWM 模式下运行，无论负载电流如何，都能确保固定的开关频率。展频频率抖动降低了开关频率的谐波峰值，从而有可能简化 EMI 滤波器设计并轻松实现合规性。

通过 USB 端口上的精密 FET 电流感测放大器进行电流感测，可实现准确的用户可编程过流限值设置和线性电缆补偿，从而在为远程 USB 端口供电时降低 IR 损耗。

TPS2585x-Q1 包含一个 TS 输入，用于使用负温度系数 (NTC) 电阻器来实现用户可编程热保护。

该器件可以支持 USB Type-C 协议。TPS25858-Q1 还支持具有自动检测功能的传统电池充电规范 1.2 版 (BC1.2) DCP 模式，不仅可以为符合 BC1.2 标准的手持设备充电，还可以为包含专有充电算法的热门手机和平板电脑充电。TPS25859-Q1 可以单独启用每个端口，并且可以报告每个端口的故障情况。

### 10.2 功能方框图



## 10.3 特性说明

### 10.3.1 断电或欠压锁定

如果 IN 端子电压低于 VUVLO，则器件处于低功耗模式，因此器件被视为停止运行，所有端子均处于高阻抗状态。一旦 IN 电压升至 VUVLO 阈值以上，IC 就会进入睡眠模式或工作模式，具体取决于 EN/UVLO 电压。

EN/UVLO 引脚上的电压控制 TPS2585x-Q1 的开启/关闭操作。需要一个高于 V<sub>EN/UVLO-H</sub> 的 EN/UVLO 引脚电压来启动内部稳压器并开始监测 CCn 线路是否存在有效的 Type-C 连接。当 V<sub>IN</sub> 处于工作范围内且 EN/UVLO 阈值被清除时，内部 USB 监控电路开启。对于 TPS25858-Q1，在进行有效的 Type-C 检测之前，降压稳压器和 USB 端口负载开关一直保持关闭状态。对于 TPS25859-Q1，降压稳压器会开始工作，不过在进行有效的 Type-C 检测之前，USB 端口负载开关一直保持关闭状态。该功能可确保满足冷插座(0V) USB Type-C V<sub>BUS</sub> 要求。

EN/UVLO 引脚是输入引脚，不得处于开路或悬空状态。使 TPS2585x-Q1 工作的最简单方法是将 EN 连接到 SENSE。当 V<sub>IN</sub> 处于工作范围内时，该连接允许 TPS2585x-Q1 自启动。请注意，不能将 EN 直接连接到 IN 引脚以进行自启动。

采用分压器 R<sub>ENT</sub> 和 R<sub>ENB</sub> 后，可以为 TPS2585x-Q1 建立精密的系统 UVLO 电平，从而使许多应用受益 (如图 10-1 所示)。系统 UVLO 可用于时序控制，从而确保可靠运行或实现电源保护 (例如电池放电水平)。为了确保 USB 端口 V<sub>BUS</sub> 处于 USB 合规性要求的 5V 工作范围内 (有关最新的 USB 规范和要求，请访问 [USB.org](http://USB.org))，TI 建议选择适当的 R<sub>ENT</sub> 和 R<sub>ENB</sub> 电阻器，以便在 V<sub>IN</sub> 约为 6V 时启用 TPS2585x-Q1。考虑到降压稳压器的压降和系统中的 IR 损耗，6V 提供了足够的裕度以使 V<sub>BUS</sub> 符合 USB 规范。如果根据系统要求 (例如热启动汽车场景) 需要在 V<sub>IN</sub> 小于 6V 的情况下运行，则可以在假设采用较低 V<sub>IN</sub> 的情况下计算 R<sub>ENT</sub> 和 R<sub>ENB</sub> 的值。当存在微控制器并且出于其他原因需要远程启用或禁用 USB 端口时，也可以使用外部逻辑信号来驱动 EN/UVLO 输入。

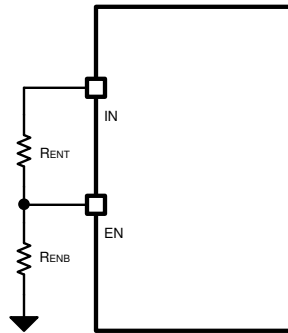


图 10-1. 由使能分压器实施的系统 UVLO

使用外部电阻器的 UVLO 配置受以下公式的约束：

$$R_{ENT} = \left( \frac{V_{IN(ON)}}{V_{EN/UVLO\_H}} - 1 \right) \times R_{ENB} \quad (1)$$

$$V_{IN(OFF)} = V_{IN(ON)} \times \left( 1 - \frac{V_{EN/UVLO\_HYS}}{V_{EN/UVLO\_H}} \right) \quad (2)$$

例如：

$$V_{IN(ON)} = 6V$$

$$R_{ENT} = 20k\ \Omega$$

$$R_{ENB} = [(V_{EN-VOUT-H}) / (V_{IN(ON)} - V_{EN})] \times R_{ENT} \quad (3)$$

$$R_{ENB} = 5k\ \Omega$$

因此， $V_{IN(OFF)} = 5.5V$

### 10.3.2 输入过压保护 (OVP) - 持续监控

TPS2585x-Q1 的工作电压范围高达 26V。如果输入源施加过压，则降压稳压器 HSFET/LSFET 会立即关闭。因此，USB 端口和 OUT 引脚也会断电。过压恢复到正常电压后，降压稳压器将继续开关，为 USB 端口和 OUT 引脚供电。

在过压条件下，内部稳压器将 SENSE 电压调节为 5V，因此 SENSE 始终为内部偏置电路和外部 NTC 上拉基准供电。

### 10.3.3 降压转换器

TPS2585x-Q1 的以下运行说明涉及 [功能方框图](#)。TPS2585x-Q1 集成了一个具有内部功率 MOSFET 的单片、同步、整流、降压开关模式转换器和具有充电端口自动检测功能的 USB 限流开关。

TPS2585x-Q1 提供了一种紧凑型解决方案，可在宽输入电源电压范围内实现高达 6.6A 的连续输出电流以及出色的负载和线路调节。TPS2585x-Q1 以受控的占空比打开高侧 (HS) 和低侧 (LS) NMOS 开关，从而提供稳定的输出电压。在高侧开关导通时间内，SW 引脚电压最高摆动至约  $V_{IN}$ 。电感器电流  $i_L$  以线性斜率  $(V_{IN} - V_{OUT})/L$  增加。当 HS 开关由控制逻辑关闭时，LS 开关在抗击穿死区时间后打开。电感器电流通过 LS 开关以斜率  $-V_{OUT}/L$  放电。降压转换器的控制参数被定义为占空比  $D = t_{ON}/T_{SW}$ ，其中  $t_{ON}$  是高侧开关导通时间， $T_{SW}$  是开关周期，如图 10-2 所示。稳压器控制环路通过调整占空比  $D$  来维持恒定的输出电压。在可忽略损耗的理想降压转换器中， $D$  与输出电压成正比，与输入电压成反比： $D = V_{OUT}/V_{IN}$ 。

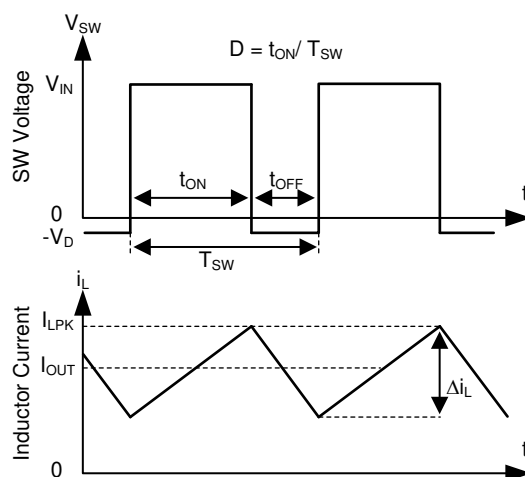


图 10-2. 连续导通模式 (CCM) 下的 SW 节点和电感器电流波形

TPS2585x-Q1 在固定频率、峰值电流模式控制下运行，以调节输出电压。它使用电压反馈环路并基于失调电压通过调节峰值电流响应来获得精确的直流电压调节。通过检测高侧开关的峰值电感电流，并与峰值电流阈值进行比较来控制高侧开关的导通时间。电压反馈环路具有内部补偿功能，需要较少的外部元件，从而使设计很简单，此外可以在采用合理的输出电容器组合的情况下实现稳定的运行。TPS2585x-Q1 在 FPWM 模式下运行，以实现低输出电压纹波、严格的输出电压调节和恒定的开关频率。

### 10.3.4 FREQ/SYNC

可以通过 FREQ/SYNC 引脚和 AGND 引脚的电阻器  $R_{FREQ}$  对 TPS2585x-Q1 的开关频率进行编程。对于给定的开关频率，若要确定 FREQ 电阻，请使用 [方程式 4](#)：

$$R_{FREQ} (k\Omega) = 26660 \times f_{SW}^{-1.0483} (kHz) \quad (4)$$



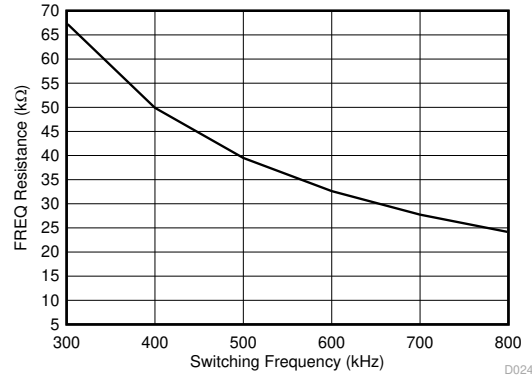


图 10-3. FREQ 设置电阻器与开关频率之间的关系

设置降压稳压器开关频率的常规方法是选择具有适当电阻值的 FREQ 电阻器，表 10-1 列出了典型的 FREQ 电阻值。

表 10-1. 使用 FREQ 设置开关频率

| FREQ (K Ω) | 开关频率 (KHz) |
|------------|------------|
| 80.6       | 253        |
| 49.9       | 400        |

FREQ/SYNC 引脚还可用于将内部振荡器与外部时钟进行同步。可以通过将正边沿交流耦合至 FREQ/SYNC 引脚来同步内部振荡器。在使用低阻抗信号源时，频率设置电阻器 FREQ 与交流耦合电容器 C<sub>COUP</sub> 并联，然后连接至端接电阻器 R<sub>TERM</sub>（例如 50 Ω）。两个串联电阻器在信号源关闭时提供默认的频率设置电阻。对于 C<sub>COUP</sub>，可以使用 10pF 的陶瓷电容器。FREQ/SYNC 引脚上的交流耦合峰-峰值电压必须大于 1.2V（典型值）的 SYNC 振幅阈值才能触发内部同步脉冲检测器，且 SYNC 时钟的最小高电平/低电平时间必须大于 100ns（典型值）。通过 1nF 电容器 C<sub>SYNC</sub> 耦合的具有 2.5V 或更高振幅的脉冲信号是一个良好起点。图 10-4 显示了与外部系统时钟同步的器件。外部时钟必须在启动前关闭，以实现正确的启动时序。

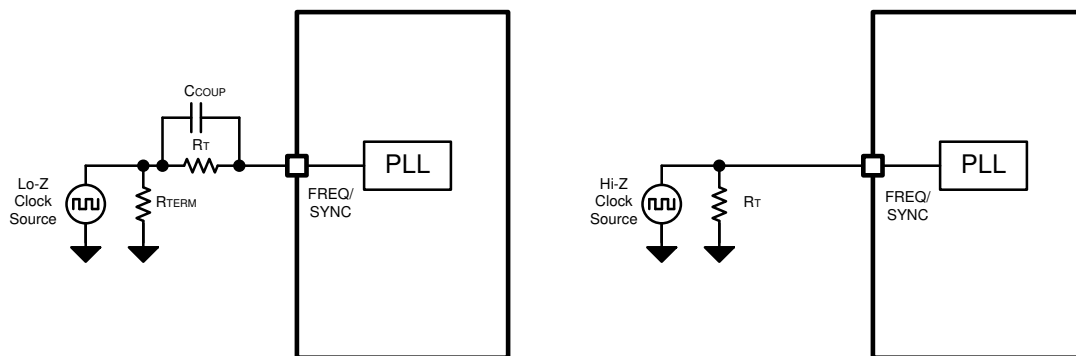


图 10-4. 与外部时钟同步

TPS2585x-Q1 开关操作可同步至频率为 200KHz 至 800KHz 的外部时钟。请注意，较高的开关频率会导致 IC 上的功率损耗更大，并导致结温和板温升高，然后器件可以在高环境温度下进入甩负荷状态。

### 10.3.5 自举电压 (BOOT)

TPS2585x-Q1 具有集成的自举稳压器。BOOT 引脚和 SW 引脚之间的小电容器为高侧 MOSFET 提供栅极驱动电压。当高侧 MOSFET 关闭而且低侧开关导通时，BOOT 电容器充电。BOOT 电容器的建议值为 100nF。推荐使用电介质等级为 X7R 或 X5R，额定电压为 10 V 或更高的陶瓷电容器，以保证稳定的温度和电压特性。BOOT 电

压轨具有 UVLO 功能，可保护芯片免受偏置过小操作的影响，通常为 2.2V。如果 BOOT 电容器电压降至 UVLO 阈值以下，则该器件会在尝试开启高侧器件之前使用低侧 FET 启动充电序列。

### 10.3.6 最小导通时间、最小关断时间

最小导通时间 ( $T_{ON\_MIN}$ ) 是指高侧开关可以导通的最短时间。TPS2585x-Q1 的  $T_{ON\_MIN}$  典型值为 84ns。最小关闭时间 ( $T_{OFF\_MIN}$ ) 是指高侧开关可以关闭的最短时间。TPS2585x-Q1 的  $T_{OFF\_MIN}$  典型值为 81ns。在 CCM (FPWM) 操作中， $T_{ON\_MIN}$  和  $T_{OFF\_MIN}$  限制了在选定开关频率下给定的电压转换范围。

最小占空比的计算公式如下：

$$D_{MIN} = T_{ON\_MIN} \times f_{SW} \quad (5)$$

最大占空比的计算公式如下：

$$D_{MAX} = 1 - T_{OFF\_MIN} \times f_{SW} \quad (6)$$

在给定固定  $T_{ON\_MIN}$  和  $T_{OFF\_MIN}$  的情况下，开关频率越高，允许的占空比范围越窄。

在给定输出电压的情况下，开关频率的选择会影响允许的输入电压范围、解决方案尺寸和效率。最大运行电源电压由以下公式得出：

$$V_{IN\_MAX} = \frac{V_{OUT}}{(f_{SW} \times T_{ON\_MIN})} \quad (7)$$

在较低的电源电压下，开关频率受  $T_{OFF\_MIN}$  的限制。可以通过以下公式近似得出最小  $V_{IN}$ ：

$$V_{IN\_MIN} = \frac{V_{OUT}}{(1 - f_{SW} \times T_{OFF\_MIN})} \quad (8)$$

考虑到重负载运行的系统功率损耗， $V_{IN\_MAX}$  比通过方程式 7 计算出的结果要大。

如果最小导通时间或最小关断时间不支持所需的转换比，则会降低频率，自动允许在负载突降期间保持调节，并且即使在高工作频率设置下也能在冷启动期间保持非常低的压降。

### 10.3.7 内部补偿

TPS2585x-Q1 具有内部补偿功能。内部补偿的设计使得环路响应在指定的工作频率下和输出电压范围内保持稳定。TPS2585x-Q1 针对  $200\text{kHz} \leq f_{sw} \leq 800\text{kHz}$  范围内的瞬态响应进行了优化。

### 10.3.8 可选输出电压 (VSET)

TPS2585x-Q1 提供四种不同的输出电压选项。可以通过 VSET 引脚上的外部电阻器来设置电压。设置降压输出电压的常规方法是选择具有适当阻值的 VSET 电阻器，如表 10-2 所示。

表 10-2. VSET 配置与总线输出电压之间的关系

| VSET 配置                         | $V_{SENSE}$ |
|---------------------------------|-------------|
| 悬空或上拉至 $V_{SENSE}$              | 5.1 V       |
| 短接至 GND                         | 5.17 V      |
| $R_{VSET} = 40.2\text{K}\Omega$ | 5.3V        |
| $R_{VSET} = 80.6\text{K}\Omega$ | 5.4 V       |

请注意，VSET 具有  $20\mu\text{A}$  的内部微弱电流源，可将引脚覆盖为 SENSE。如果该引脚悬空，则上面的电压接近 SENSE 电压，并将输出电压设置为 5.1V。如果 PCB 板有外部噪声，则 TI 不建议悬空此引脚，因为噪声会干扰 VSET 内部逻辑块。

### 10.3.9 电流限制和短路保护

为了实现最广泛的用途，TPS2585x-Q1 包含精密的可编程电流限制以及逐周期电流限制特性，以保护 USB 端口免受极端过载情况的影响。R<sub>ILIM</sub> 电阻器决定了在 ILIM 短接到地的情况下 USB 端口的过载阈值，以设置默认的 USB 电流限值。逐周期电流限制是一种备用保护手段。

#### 10.3.9.1 USB 开关可编程电流限制 (ILIM)

TPS2585x-Q1 集成了两个 USB 限流开关，因此可提供可调节的电流限值以防止 USB 端口过热。TPS2585x-Q1 采用两级电流限制方案，一个是典型电流限值 I<sub>OS\_BUS</sub>，第二个是次级电流限值 I<sub>OS\_HI</sub>。次级电流限值 I<sub>OS\_HI</sub> 是初级电流限值 I<sub>OS\_BUS</sub> 的 1.6 倍。次级电流限值是抗尖峰脉冲时间 t<sub>IOS\_HI\_DEG</sub> 内的电流限制阈值，然后 USB 电源开关电流限制阈值会设置回 I<sub>OS\_BUS</sub>。可以通过方程式 9 来计算用于调整典型电流限值的电阻值。

$$R_{ILIM}(\text{K}\Omega) = \frac{32273}{I_{OS\_BUS}(\text{mA})} \quad (9)$$

该公式假设采用一个理想的无变化外部调节电阻器。若要将电阻容差考虑在内，首先根据容差规格确定最小和最大电阻值，然后在公式中使用这些值。电流限值和调节电阻器之间存在反比关系，因此使用 I<sub>OS(min)</sub> 公式中的最大电阻值和 I<sub>OS(max)</sub> 公式中的最小电阻值。表 10-3 列出了典型的 R<sub>ILIM</sub> 电阻值。

表 10-3. 使用 R<sub>ILIM</sub> 设置电流限值

| R <sub>ILIM</sub> (KΩ) | I <sub>OS_BUS</sub> - 电流限制阈值 (mA) |
|------------------------|-----------------------------------|
| 19.1                   | 1690                              |
| 15.4                   | 2096                              |
| 11.5                   | 2806                              |
| 9.53                   | 3386                              |
| 短接至 GND                | 3550                              |

对于常规应用，它可以将 ILIM 引脚直接短接至 GND，从而设置默认的 3.55A 电流限值，每个 USB 端口上的最大变化为 ±15%，从而遵循 Type-C 规范。TPS2585x-Q1 提供内置软启动电路，可控制输出电压的上升压摆率，以限制浪涌电流和电压浪涌。

次级电流限值 I<sub>OS\_HI</sub> 允许 USB 端口在瞬态过载情况下短时间拉出较大的电流，从而为 USB 端口特殊过载测试（如 MFi OCP）带来好处。在常规应用中，一旦器件上电且 USB 端口未处于 UVLO 状态，USB 端口电流限制阈值就会被次级电流限值 I<sub>OS\_HI</sub> 覆盖，因此 USB 端口可以输出高达 1.6 × I<sub>OS\_BUS</sub> 的电流，该电流通常持续 2ms。在经过抗尖峰脉冲时间 t<sub>IOS\_HI\_DEG</sub> 之后，会通过 I<sub>OS\_BUS</sub> 将电流限制阈值设置回典型电流。次级电流限制阈值在经过 t<sub>IOS\_HI\_RST</sub> 抗尖峰脉冲时间（通常为 16ms）之后才会恢复。如果浪涌电流高于 I<sub>OS\_HI</sub> 阈值，则电流限值会立即设置回 I<sub>OS\_BUS</sub>，无需等待 t<sub>IOS\_HI\_DEG</sub>。

TPS2585x-Q1 通过将输出电流限制为 I<sub>OS\_BUS</sub> 来响应过流情况，如前面的公式所示。当发生过载情况时，器件保持恒定的输出电流，输出电压会相应地降低。可能会发生三种过载情况：

- 第一种情况是当器件通电或启用时 USB 输出出现短路或过载。可能存在浪涌电流，一旦该浪涌电流触发大约 8A 的阈值，就会启用快速关断电路，用于在电流限制控制环路能够响应前的 t<sub>IOS\_USB</sub> 内关闭 USB 电源开关（如图 10-5 所示）。触发快速关断后，USB 电源开关电流感测放大器在此期间被过度驱动，并暂时禁用内部 N 沟道 MOSFET 以关闭 USB 端口。然后，电流感测放大器通过软启动恢复并改变输出电流。如果 USB 端口仍处于过流状态，则短路和过载会使输出的对地电位接近零，并且电源开关会使输出电流变至 I<sub>OS\_BUS</sub>。如果过流限制条件持续时间超过 4.1ms，则相应的 USB 通道进入断续模式，关断时间为 524ms，导通时间为 4.1ms。

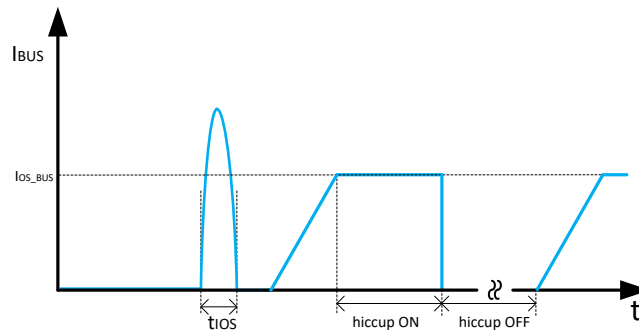


图 10-5. BUS 短路的响应时间

- 第二种情况是负载电流增加至高于  $I_{OS\_BUS}$ ，但低于  $I_{OS\_HI}$  设置值。该器件允许 USB 端口在  $t_{IOS\_HI\_DEG}$  时间内输出这么大的电流，而不会将 USB 端口电流限制为  $I_{OS\_BUS}$ 。在经过  $t_{IOS\_HI\_DEG}$  抗尖峰脉冲时间之后，器件会将输出电流限制在  $I_{OS\_BUS}$  并在恒定电流限制模式下工作。如果负载需要大于  $I_{OS\_BUS}$  的电流，则对于电阻负载，USB 输出电压会降至  $I_{OS\_BUS} \times R_{LOAD}$ ，如图 10-6 所示。如果过流限制条件持续时间超过 4.1ms，则相应的 USB 通道进入断续模式，关断时间为 524ms，导通时间为 4.1ms。另一个 USB 通道仍然正常工作。

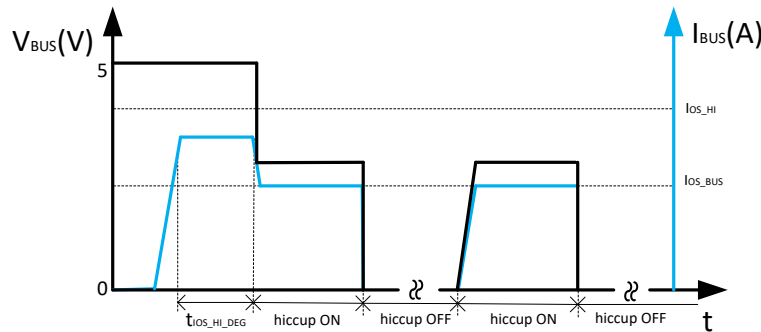


图 10-6. 总线过流保护

- 第三种情况是负载电流增加至超过  $I_{OS\_HI}$  设置值。在这种情况下，负载不会触发快速关断，USB 电源开关电流限制阈值会立即设置回初级电流限值  $I_{OS\_BUS}$ 。如果负载仍需要大于  $I_{OS\_BUS}$  的电流，则对于电阻负载，USB 输出电压会降至  $I_{OS\_BUS} \times R_{LOAD}$ ，如图 10-7 所示。如果过流限制条件持续时间超过 4.1ms，则相应的 USB 通道进入断续模式，关断时间为 524ms，导通时间为 4.1ms。另一个 USB 通道仍然正常工作。

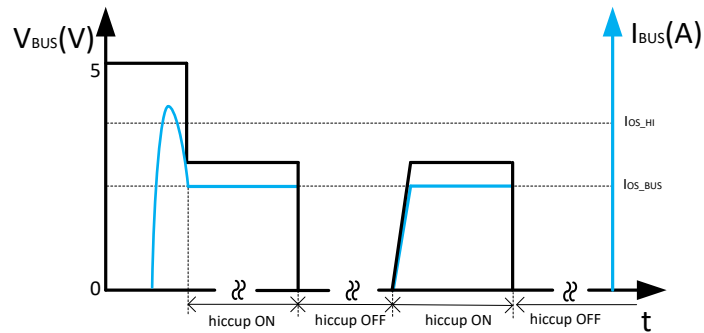


图 10-7. 总线过流保护：两级电流限制

如果一种过载情况的时间足够长到启用上述任一情况中的热限制，则 TPS2585x-Q1 会进行热循环。热限制会关闭内部 NFET，并在 NFET 结温超过 160°C（典型值）时启动。器件保持关闭状态，直到 NFET 结温冷却 10°C（典型值），然后重新启动。这种额外的热保护机制有助于防止结温进一步升高，从而避免器件因结温超过主热关断阈值 T<sub>SD</sub> 而关闭。

#### 10.3.9.2 用于两级 USB 开关电流限制的互锁

TPS2585x-Q1 具有两个 USB 端口。次级电流限值 I<sub>OS\_HI</sub> 是初级电流限值 I<sub>OS\_BUS</sub> 的 1.6 倍，因此如果两个 USB 端口同时拉出大电流，则直流/直流稳压器会过载，直流/直流稳压器输出电压会崩溃。为了避免这些潜在的问题，TPS2585x-Q1 采用互锁方案来管理两个 USB 端口的电流限制。

对于互锁，如果一个 USB 端口电流超过初级电流限制阈值 I<sub>OS\_BUS</sub>，则另一个 USB 端口电流限制阈值会立即覆盖初级电流限值 I<sub>OS\_BUS</sub>。此外，在采用该控制方案的情况下，TPS2585x-Q1 仅允许一个 USB 端口输出大电流，该电流可能会高达初级电流限值 I<sub>OS\_BUS</sub> 的 1.6 倍。确保直流/直流稳压器具有足够的能量来维持其输出电压。这意味着在 MFi OCP 测试中，直流/直流稳压器将在 t<sub>IOS\_HI\_DEG</sub> 抗尖峰脉冲时间内支持高达 8.4A 的输出电流，该值对于被测 USB Type-C 端口为 4.8A，对于另一个 USB Type-C 端口为 3A，对于 VCONN 和 OUT 为 0.6A（最大总值）。

#### 10.3.9.3 逐周期降压电流限制

对电感器电流的峰值和谷值都施加了降压稳压器逐周期电流限制。

高侧 MOSFET 过流保护是通过峰值电流模式控制的特性来实现的。当高侧开关在既定消隐时间后打开时，将感测高侧开关电流。每个开关周期内，高侧开关电流将与误差放大器 (EA) 减去斜坡补偿的输出进行比较。高侧开关的电流峰值受最大钳位峰值电流阈值 I<sub>HS\_LIMIT</sub>（恒定值）限制。高侧开关的峰值电流限制不受斜率补偿影响，在整个占空比范围内保持恒定。

此外，还将对流经低侧 MOSFET 的电流进行感测和监控。当低侧开关导通时，电感电流开始下降。开关周期结束时，如果低侧开关的电流高于低侧电流限值 I<sub>LS\_LIMIT</sub>，则低侧开关不会关闭。低侧开关保持导通，从而使电感器电流不断下降，直到电感器电流低于低侧电流限值 I<sub>LS\_LIMIT</sub>。然后，低侧开关关闭，高侧开关在经过死区时间之后开启。该操作与更为典型的峰值限流稍有不同，其最大负载电流可通过方程式 10 计算得出。

$$I_{OUT\_MAX} = I_{LS\_LIMIT} + \frac{(V_{IN} - V_{OUT})}{2 \times f_{SW} \times L} \times \frac{V_{OUT}}{V_{IN}} \quad (10)$$

#### 10.3.9.4 OUT 电流限制

TPS2585x-Q1 可在 OUT 引脚上提供 200mA 的电流，以为 USB 集线器、LED 等辅助负载供电。OUT 电源开关的输入来自降压稳压器输出，因此 OUT 电压与 SNESE 电压相同，但减去了 OUT R<sub>DS-ON</sub> 电压损耗。

OUT 电源由降压稳压器提供，因此对于 TPS25858-Q1，除非插入  $R_d$ ，否则降压稳压器不会运行。在常规应用中，如果没有插入 USB Type-C 电缆，则 TPS25858-Q1 OUT 电压为零。对于 TPS25859-Q1，即使没有插入  $R_d$ ，降压稳压器也会运行，因此即使没有插入 USB Type-C 电缆，TPS25859-Q1 OUT 仍然具有与 SENSE 电压相同的电压。

如果 OUT 电流达到电流限制水平，则 OUT 引脚 MOSFET 在恒定电流限制模式下工作。如果过流限制条件持续时间超过 4.1ms，则进入断续模式，导通时间为 4.1ms，关断时间为 524ms。

### 10.3.10 电缆补偿

当负载通过长导线或细导线消耗电流时，会产生 IR 压降，从而降低提供给负载的电压。在车辆中，从稳压器输出  $V_{OUT}$  到  $V_{BUS}$ （便携式设备的输入电压），PCB 引线、连接器和电缆的总电阻会导致便携式设备输入端的 IR 压降，因此大多数便携式设备的充电电流小于其预期最大充电电流。图 10-8 显示了压降。

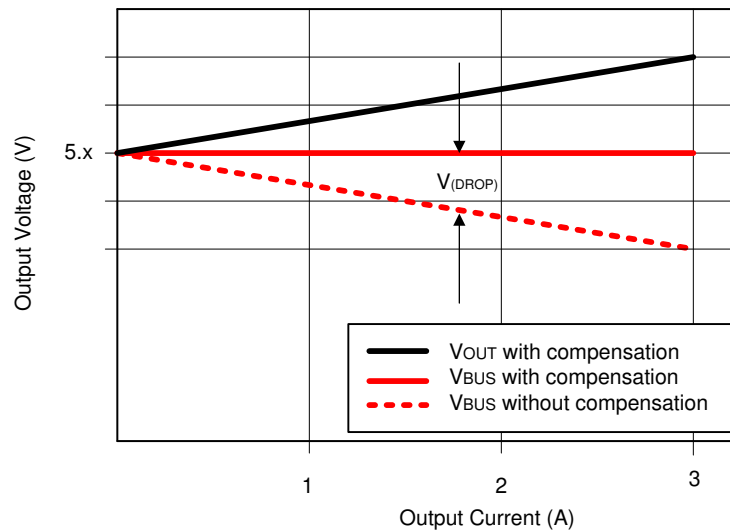


图 10-8. 压降

为了处理这种情况，TPS2585x-Q1 具有内置电缆补偿功能，其中压降补偿会随着负载电流的增加以线性方式增大 TPS2585x-Q1 的 SENSE 引脚上的电压，以在负载侧保持相当恒定的输出电压。

对于 TPS2585x-Q1，内部比较器比较两个限流开关的电流感测输出电压，并使用较大的电流感测输出电压来补偿线路压降。电缆补偿振幅随着负载电流的增加以线性方式增加。它也有上限。输出电流大于 2.4A 时的电缆补偿为 90mV，如图 10-9 所示。请注意，电缆补偿仅在将 VSET 短接至 GND 时起作用。对于其他 VSET 配置，电缆补偿不可用。

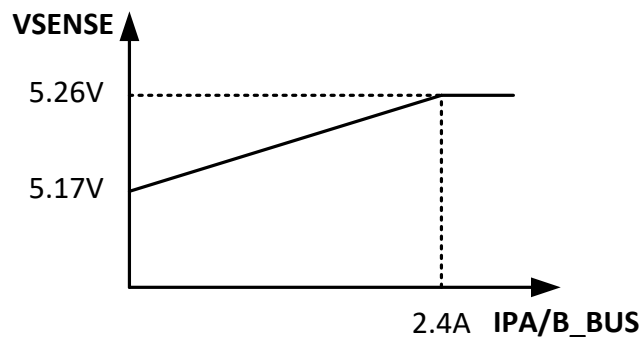


图 10-9. 双端口电缆补偿



### 10.3.11 具有温度感测 (TS) 和 OTSD 功能的热管理

TS 输入引脚支持用户可编程的热保护功能 (有关 TS 引脚阈值, 请参阅 [电气特性](#))。TS 输入引脚阈值与  $V_{SENSE}$  成比例。必须将外部电阻分压器设置  $V_{TS}$  连接到 TPS2585x-Q1 SENSE 引脚, 以获得准确的结果 (请参阅 [图 10-10](#))。当  $V_{TS} = 0.5 \times V_{SENSE}$  时, TPS2585x-Q1 会执行以下操作:

- 如果以 3A Type-C 广播运行, Px\_CC1、Px\_CC2 引脚会自动将广播降低到 1.5A 的水平。

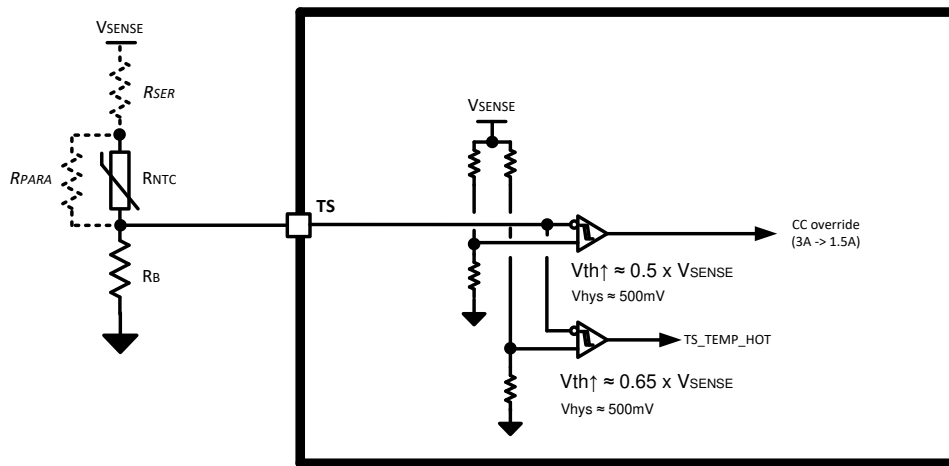


图 10-10. TS 输入

如果过热情况持续存在, 从而导致  $V_{TS} = 0.65 \times V_{SENSE}$ , 那么 TPS2585x-Q1 将执行以下操作:

- 广播默认的 USB 电源模式。在默认的 USB 电源模式下, 理想情况下会根据 USB2.0 和 USB3.0 规范进一步减少充电。
- SENS 引脚上的降压稳压器输出电压降至 4.77V。

如果过热情况持续存在, 从而导致  $T_j$  达到 OTSD 阈值, 则器件发生热关断。图 10-11 显示了当 TS 引脚电压触发热和高温阈值时 TPS25858-Q1 的行为。

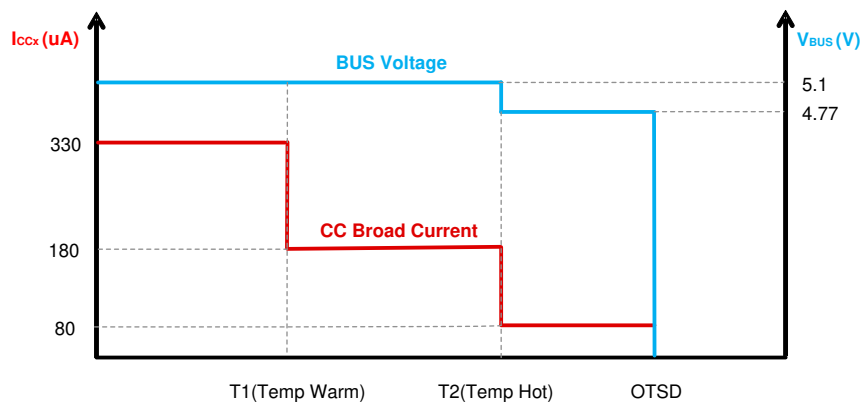


图 10-11. 触发热和高温阈值时 TPS25858-Q1 的行为

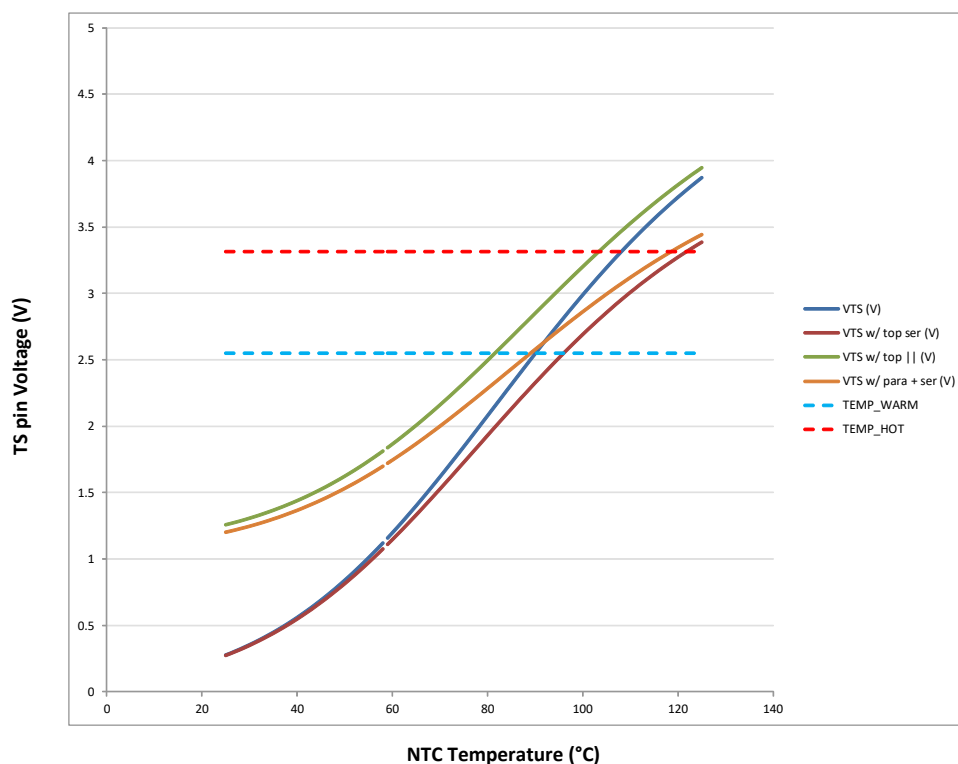
必须将 NTC 热敏电阻放置在 PCB 上最热点附近的位置。在大多数情况下, 该位置靠近 TPS2585x-Q1 的 SW 节点, 在降压电感器附近。

可以通过添加  $R_{SER}$ 、 $R_{PARA}$  或  $R_{SER}$  和  $R_{PARA}$  以及  $R_{NTC}$  来调节  $V_{TEMP\_WARM}$  和  $V_{TEMP\_HOT}$  的  $V_{NTC}$  阈值电平。图 10-12 是一个示例, 说明了如何将  $V_{TEMP\_WARM}$  阈值设置在 81°C 和 90°C 之间, TEMP\_WARM 有效和

TEMP\_HOT 有效之间的  $\Delta T$  范围为  $18^{\circ}\text{C}$  至  $29^{\circ}\text{C}$ 。有关  $\beta$  值的信息，请参阅所选 NTC 制造商的规格。建立所需的警告和关断阈值可能需要一些迭代。

下面是图 10-2 示例中使用的 NTC 规格和电阻值。

- $R_0 = 470\text{k}\Omega$ 。  $\beta = 4750$ 。  $R_{\text{NTC}} = R_0 \times \exp \beta \times (1/T - 1/T_0)$ 。
- $R_{\text{PARA}} = 100\text{k}\Omega$ 。
- $R_{\text{SER}} = 5.1\text{k}\Omega$ 。
- $R_B = R_{\text{NTC}}$  (在 TEMP\_WARM 处) =  $27\text{k}\Omega$ 。



| Rising Thresholds    | V (V)          | T NTC (°C) | T NTC    (°C) | T NTC ser (°C) | T NTC    + ser (°C) |     |
|----------------------|----------------|------------|---------------|----------------|---------------------|-----|
| Temp Warm            | =VSENSE * 0.5  | 2.55       | 90            | 81             | 95                  | 89  |
| Temp Hot             | =VSENSE * 0.65 | 3.315      | 108           | 103            | 121                 | 118 |
| TEMP_HOT - TEMP_WARM |                | .18        | .22           | .26            | .29                 |     |

图 10-12.  $V_{T_s}$  阈值设计示例

### 10.3.12 热关断

该器件具有内部过热关断阈值  $T_{SD}$ ，以保护器件免受损坏和系统的整体安全。当器件温度超过  $T_{SD}$  时，器件在热关断激活时关闭。一旦裸片温度降至  $154^{\circ}\text{C}$  (典型值) 以下，器件将重新启动由内部软启动电路控制的上电序列。

### 10.3.13 USB 使能开关控制 (TPS25859-Q1)

对于 TPS25859-Q1，PA\_EN 和 PB\_EN 分别是 PA\_USB 和 PB\_USB 的开/关控制输入引脚。当 P<sub>x</sub>\_EN 被拉至高电平时，USB 开关处于活动状态。将 P<sub>x</sub>\_EN 电压拉至逻辑低电平以通过输出放电关闭 USB 开关。将 P<sub>x</sub>\_EN 连接到 SENSE 以实现自动启动，或通过微控制器或 USB 集线器发出的外部开/关信号控制它们。

### 10.3.14 FAULT 指示 (TPS25859-Q1)

对于 TPS25859-Q1， $\overline{\text{PA\_FAULT}}$  和  $\overline{\text{PB\_FAULT}}$  分别是 PA\_USB 和 PB\_USB 的故障指示引脚。FAULT 在关断、启动或正常情况下处于开漏状态。当 USB 开关进入断续模式或触发过热热关断 (OTSD) 时， $\overline{\text{P}_x\text{\_FAULT}}$  被拉至低



电平。在过流或过热情况下，FAULT 在单个 USB 开关上出现（逻辑低电平）。Px\_FAULT 在故障条件消除后切换为高电平，USB 输出电压再次变为高电平。

该器件具有低电平有效的开漏故障输出。在 Px\_FAULT 和 SENSE 或其他合适的 I/O 电压之间连接一个 100kΩ 上拉电阻器。Px\_FAULT 可以在不使用时保持开路或连接到 GND。

表 10-4 总结了产生故障的条件和该器件采取的措施。

**表 10-4. 故障条件**

| 事件             | 条件                                   | 操作   |
|----------------|--------------------------------------|--|
| Px_BUS 上发生过流   | $I_{Px\_BUS} > \text{已编程的 } I_{LIM}$ | Px_BUS 负载开关进入断续模式。故障指示器以 4.1ms 的抗尖峰脉冲生效，并以 16.4ms 的抗尖峰脉冲失效。在 Px_BUS 过载情况下，故障指示器保持有效。 |
| TPS2585x-Q1 过热 | $T_J > T_{SD}$                       | 该器件立即禁用并使故障指示器生效，无抗尖峰脉冲。一旦裸片温度降至指定的热迟滞阈值以下，该器件就会尝试上电。                                |

### 10.3.15 USB 规范概述

所有 USB 端口都能够提供 5V 输出，使其成为操作便携式设备和为其充电的便捷电源。USB 规范文档概述了特定的电源要求，以确保互操作性。一般而言，需要使用一个 USB 2.0 主机端口来提供高达 500mA 的电流；需要使用一个 USB 3.0 或 USB 3.1 端口以提供高达 900mA 的电流；符合 USB 电池充电 1.2 规范的端口可提供高达 1500mA 的电流；较新的 Type-C 端口可提供高达 3000mA 的电流。尽管存在管理电源要求的 USB 标准，但一些常见便携式设备制造商创建了自己的专有机制，以根据 BC 1.2 标准将允许的可用电流扩展到高于最大值 1500mA。尽管这些专有机制并非 USB-IF 维护的官方标准，但这些机制已被 USB 充电端口制造商认可并采用。

TPS2585x-Q1 器件支持常用手持媒体和蜂窝式设备中最常见的五种 USB 充电方案：

- USB Type-C ( 1.5A 和 3A 广播 )
- USB 电池充电规范 BC1.2 DCP 模式
- 中国电信行业标准 YD/T 1591-2009
- 分压器 3 模式
- 1.2V 模式

### 10.3.16 USB Type-C® 基础知识

有关 Type-C 规范的详细说明，请访问 [USB-IF 网站](#)，以下载最新发布版本。下面介绍了与了解 TPS2585x-Q1 ( DFP 器件 ) 的运行有关的 Type-C 规范的一些基本概念。

USB Type-C 消除了对主机和设备功能的不同插头和插座类型的需求。Type-C 插座取代了 Type-A 和 Type-B 插座，因为 Type-C 电缆可在主机和设备之间以任一方向插入。主机到设备的逻辑关系由配置通道 (CC) 负责维护。( 可选 ) 当使用 USB PD 通信交换角色时，主机和设备可以是功率提供者或消耗者。

所有 USB Type-C 端口均以以下数据模式之一运行：

- 主机模式：端口只能是主机 ( 功率提供者 )。
- 设备模式：端口只能是设备 ( 功率消耗者 )。
- 双角色模式：端口可以是主机或设备。

端口类型：

- DFP ( 下行端口 )：主机
- UFP ( 上行端口 )：器件
- DRP ( 双角色端口 )：主机或设备

有效的 DFP 到 UFP 连接：

- 表 10-5 介绍了有效的 DFP 到 UFP 连接。
- 主机到主机连接或设备到设备连接没有任何功能。

表 10-5. DFP 到 UFP 连接

|        | 主机模式端口 | 设备模式端口 | 双角色端口             |
|--------|--------|--------|-------------------|
| 主机模式端口 | 无功能    | 工作     | 工作                |
| 设备模式端口 | 工作     | 无功能    | 工作                |
| 双角色端口  | 工作     | 工作     | 工作 <sup>(1)</sup> |

(1) 可以自动或手动驱动该端口。

### 10.3.16.1 配置通道

配置通道的功能是检测连接并在 USB Type-C 电缆和连接器上配置接口。

就功能而言，配置通道 (CC) 用于实现以下目的：

- 检测与 USB 端口的连接。
- 解析电缆方向和弯曲接线，从而确立 USB 数据总线布线。
- 在两个连接的端口之间建立 DFP 和 UFP 角色。
- 发现和配置电源：USB Type-C 电流模式或 USB 功率传输。
- 发现和配置可选的交替和附件模式。
- 提高灵活性和易用性。

图 10-13 显示了 DFP 到 UFP 配置的典型流程。



图 10-13. DFP 到 UFP 配置的流程

### 10.3.16.2 检测连接

DFP 和 DRP 的作用是检测 USB Type-C 上的有效连接。图 10-14 显示了使用 Type-C 电缆实现的 DFP 到 UFP 的连接。如图 10-14 所示，检测概念基于能够检测产品中已连接的终端。使用了上拉和下拉终端模型。上拉终端可由电流源代替。

- 在 DFP-UFP 连接中，DFP 监控两个 CC 引脚的电压是否低于未端接电压。
- UFP 在其两个 CC 引脚 (CC1 和 CC2) 上广播 Rd。
- 通电电缆仅在插头的一个 CC 引脚上广播 Ra。Ra 用于通知电源施加 VCONN。
- 模拟音频设备在插头的两个 CC 引脚上广播 Ra，插头将其标识为模拟音频设备。在这种情况下，不对任何 CC 引脚施加 VCONN。

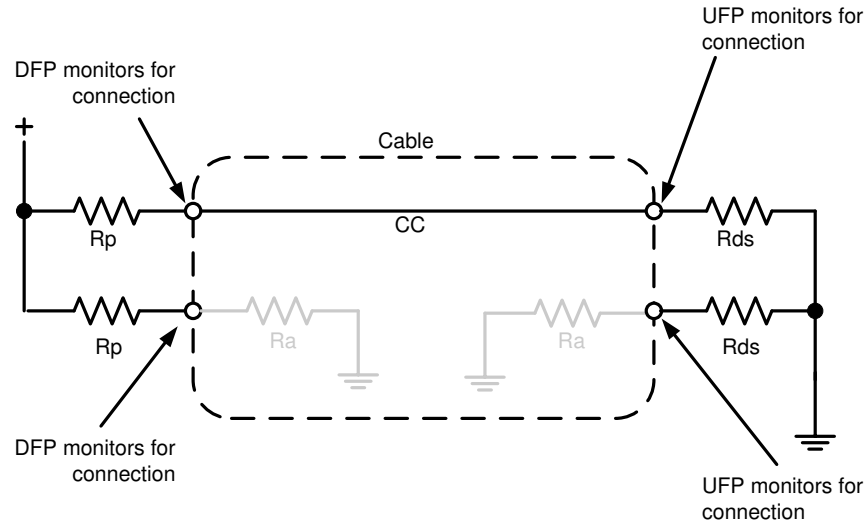


图 10-14. DFP-UFP 连接

对于 USB Type-C 解决方案，连接器上的两个引脚 ( CC1、CC2 ) 用于建立和管理电流源到电流阱的连接。在电流源和电流阱之间建立有效连接的一般概念基于能够检测驻留在所连接产品中的终端。为了帮助定义 CC 的功能行为，基于上拉电阻器和下拉电阻器使用上拉 (Rp) 和下拉 ( Rd , 5.1kΩ ) 终端模型。

最初，电流源在其 CC1 和 CC2 引脚上暴露独立的 Rp 终端，电流阱在其 CC1 和 CC2 引脚上暴露独立的 Rd 终端。该电路配置的电流源到电流阱组合表示有效的连接。为了检测该连接，电流源监控 CC1 和 CC2 的电压是否低于其末端接电压。Rp 选择是一个关于上拉终端电压和电流源检测电路的函数。这表示已连接电流阱、通电电缆或通过通电电缆连接的电流阱。在施加 VCONN 之前，通电电缆在其 VCONN 引脚上暴露 Ra ( 通常为 1kΩ ) 。Ra 表示 VCONN 上的负载与所有接地的电阻元件。在某些电缆插头中，这可能是纯电阻，而在其他电缆插头中，它可能只是负载。

电流源必须能够区分 Rd 和 Ra 的存在，以了解是否连接了电流阱以及在何处施加 VCONN。除非检测到 Ra，否则不需要使用电流源来提供 VCONN。为直接连接的附件模式定义了电流源看到的 CC 引脚上的两种特殊终端组合：用于音频适配器附件模式的 Ra/Ra 和用于调试附件模式的 Rd/Rd。

### 10.3.17 USB 端口工作模式

#### 10.3.17.1 USB Type-C® 模式

TPS2585x-Q1 是一款 Type-C 控制器，支持下行端口中的所有 Type-C 功能。TPS2585x-Q1 还用于管理当前广播和对连接的 UFP 和有源电缆的保护。当  $V_{SENSE}$  超过欠压锁定阈值时，器件对 EN 引脚进行采样。该引脚上的高电平会启用器件并开始正常运行。成功完成其启动序列后，器件现在主动监控其 CC1 和 CC2 引脚是否连接到 UFP。当在 CC1 或 CC2 引脚上检测到 UFP 时，USB 电源开关开启。如果在另一个 CC 引脚 ( 未连接到 UFP ) 上检测到 Ra，则施加 VCONN 以允许电流流向连接到 Ra 的 CC 引脚。

#### 10.3.17.2 专用充电端口 (DCP) 模式 ( 仅限 TPS25858-Q1 )

DCP 仅提供电源，不支持与上游端口的数据连接。如以下各节所示，可以根据数据线的电气特性来识别 DCP。TPS25858-Q1 仅模拟一种状态，即 DCP 自动状态。在 DCP 自动状态下，器件充电检测状态机被激活，以选择性地实施与短路、分压器 3 和 1.2V 模式相关的充电方案。短路 DCP 模式符合 BC1.2 和中国电信行业标准 YD/T 1591-2009，而分压器 3 和 1.2V 模式用于为不符合 BC1.2 DCP 标准的设备充电。

##### 10.3.17.2.1 DCP BC1.2 和 YD/T 1591-2009

两个标准都规定 D+ 和 D- 数据线必须连接在一起，最大串联阻抗为 200Ω，如图 10-15 所示。

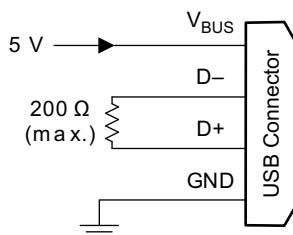


图 10-15. 支持 BC1.2 和 YD/T 1591-2009 的 DCP

### 10.3.17.2.2 DCP 分压器充电方案

该器件支持分压器 3，如图 10-16 所示。在分压器 3 充电方案中，器件向 D+ 和 D- 数据线施加 2.7V 和 2.7V 的电压。

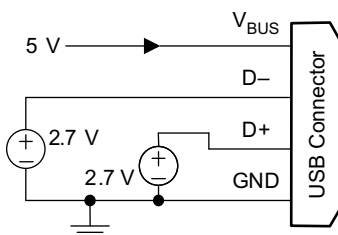


图 10-16. 分压器 3 模式

### 10.3.17.2.3 DCP 1.2V 充电方案

一些手持设备使用 DCP 1.2V 充电方案以实现 2A 快速充电。TPS25858-Q1 器件在其进入 BC1.2 短路模式之前在 DCP 自动状态下支持该方案。为了模拟该充电方案，将 D+ 和 D- 线短接，将其拉高至 1.2V 并持续固定的时长。然后器件进入 BC1.2 规范中定义的 DCP 短路模式，如图 10-17 所示。

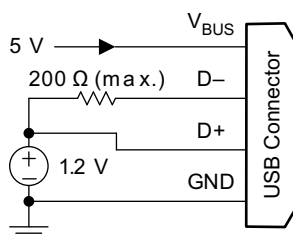


图 10-17. 1.2V 模式

### 10.3.17.3 DCP 自动模式 (TPS25858-Q1)

TPS25858-Q1 器件集成了支持所有 DCP 充电方案的自动检测状态机，如图 10-18 所示。自动检测状态机以分压器 3 方案启动。如果连接了符合 BC1.2 或 YD/T 1591-2009 标准的设备，则 TPS25858-Q1 器件会在不进行输出放电的情况下重新打开电源开关并在进入 BC1.2 DCP 模式之前短暂地在 1.2V 模式下运行，以做出响应。然后，自动检测状态机保持在该模式下，直到设备释放数据线，在这种情况下，自动检测状态机返回到分压器 3 方案。当连接符合分压器 3 标准的设备时，TPS25858-Q1 器件保持在分压器 3 状态。

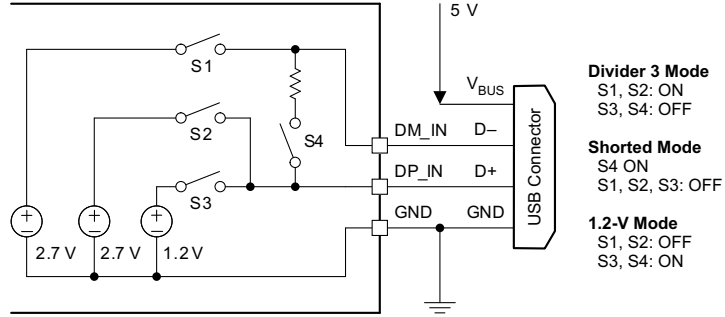


图 10-18. DCP 自动模式

## 10.4 器件功能模式

### 10.4.1 关断模式

EN 引脚为 TPS2585x-Q1 提供电气开关控制。当  $V_{EN}$  低于 1.2V (典型值) 时, 器件处于关断模式。TPS2585x-Q1 还采用  $V_{IN}$  过压锁定保护和  $V_{SENSE}$  欠压锁定保护机制。如果  $V_{IN}$  电压高于其相应的 OVLO 电平  $V_{OVLO}$  或  $V_{SENSE}$  电压低于其相应的 UVLO 电平  $V_{DCDC\_UVLO}$ , 则直流/直流转换器关闭。

### 10.4.2 活动模式

当  $V_{EN}$  高于精密使能阈值、 $V_{SENSE}$  高于其相应的 UVLO 电平并且在 CC 线路上进行了有效检测时, TPS2585x-Q1 处于活动模式。启用 TPS2585x-Q1 的最简单方法是将 EN 引脚连接到 SENSE 引脚。当输入电压处于工作范围 (5.5V 至 26V) 并进行 UFP 检测时, 该连接允许自启动。

在活动模式下, 除非插入  $R_d$ , 否则 TPS25858-Q1 降压稳压器不会运行。即使未插入  $R_d$ , TPS25859-Q1 降压稳压器也会运行。降压稳压器采用强制脉宽调制 (FPWM) 技术, 也称强制连续导通模式 (FCCM)。该操作可确保降压稳压器的开关频率在所有负载条件下保持恒定。FPWM 操作提供低输出电压纹波、严格的输出电压调节和恒定的开关频率。内置展频调制有助于在通过 FREQ/SYNC 引脚编程的开关频率周围的窄带上分配频谱能量。在轻负载条件下, 允许电感器电流为负。负电流限制  $I_{L-NEG-LS}$  可防止对稳压器低侧 FET 造成损坏。在运行期间, TPS2585x-Q1 与 FREQ/SYNC 输入上的任何有效时钟信号同步。

## 11 应用和实现

### 备注

以下应用部分中的信息不属于 TI 器件规格的范围，TI 不担保其准确性和完整性。TI 的客户应负责确定器件是否适用于其应用。客户应验证并测试其设计，以确保系统功能。

### 11.1 应用信息

TPS2585x-Q1 是一款直流/直流降压稳压器和 USB 充电端口控制器。TPS2585x-Q1 通常用于汽车系统，将来自车辆电池的直流电压转换为 5V 直流电压，在双 Type-C 端口应用中的最大输出电流为 6.6A。TPS2585x-Q1 采用高效降压转换器，使器件能够在高达 85°C 的环境温度下满载运行。以下设计过程可用于为 TPS2585x-Q1 选择元件。

### 11.2 典型应用

TPS2585x-Q1 仅需几个外部元件即可将宽电压范围电源转换为 5V 输出，从而为 USB 设备供电。图 11-1 显示了适用于双 Type-C 充电端口的 TPS25858-Q1 典型应用原理图。图 11-2 显示了适用于双 Type-C 充电端口的 TPS25859-Q1 典型应用原理图。

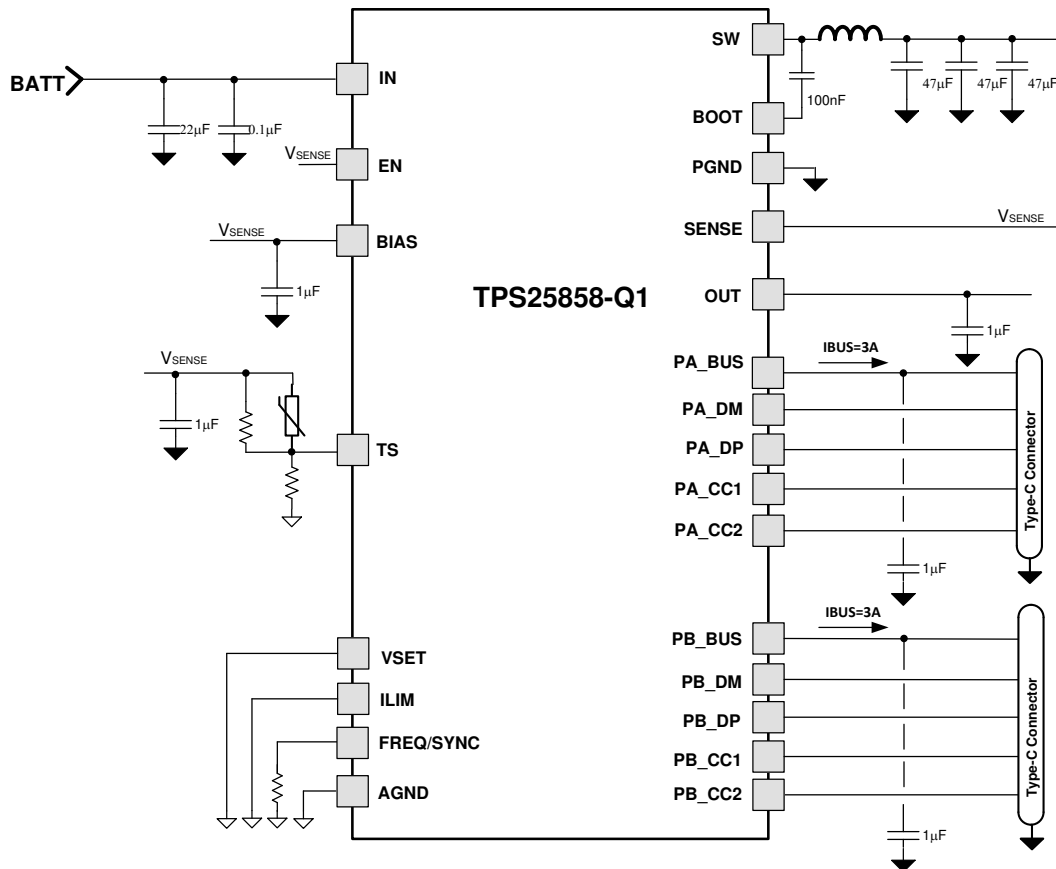


图 11-1. 适用于 400kHz  $f_{sw}$  的 TPS25858-Q1 典型应用电路

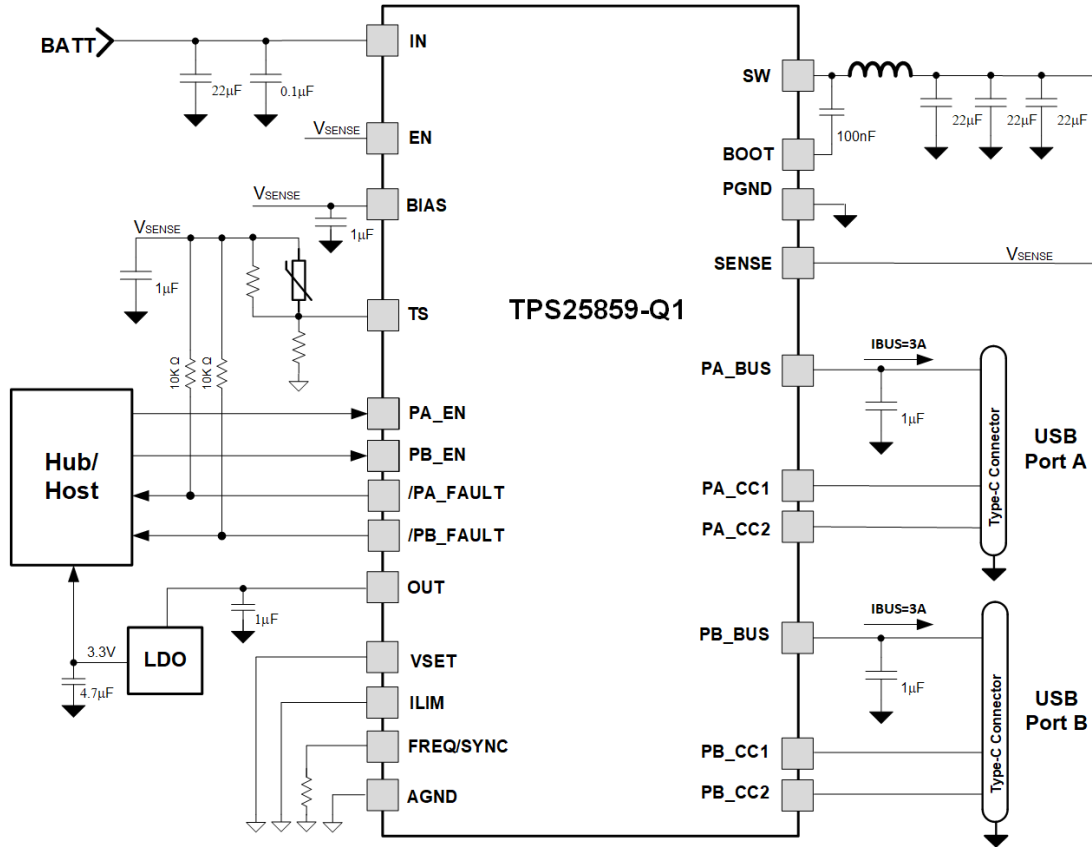


图 11-2. 适用于 400kHz  $f_{sw}$  的 TPS25859-Q1 典型应用电路

表 11-1 作为快速入门指南，提供了一些最常见配置的典型元件值。表 11-1 中提供的值是典型值。其他值可用于根据应用程序的要求增强某些性能标准。TPS2585x-Q1 的集成降压稳压器针对合理选择的外部电感和电容进行了内部补偿和优化。外部元件必须满足应用的需求，而且还要满足器件控制环路的稳定性标准。

表 11-1. L 和  $C_{OUT}$  典型值

| $f_{sw}$ | 无电缆补偿的 $V_{OUT}$ | L     | $C_{HF} + C_{IN}$    | $C_{BOOT}$ | 额定 $C_{OUT}$ |
|----------|------------------|-------|----------------------|------------|--------------|
| 400KHZ   | 5.17 V           | 3.3µH | 1 × 100nF + 1 × 47µF | 1 × 100nF  | 3 × 47µF     |

1. 电感值是基于 18V 的最大  $V_{IN}$  计算得出的。
2. 所有  $C_{OUT}$  值均是经过降额并使用低 ESR 陶瓷电容器后得到的值。
3.  $C_{OUT}$  是 SENSE 引脚上的降压稳压器输出电容值。

### 11.2.1 设计要求

下文基于设计示例给出了详细的设计步骤。本设计示例使用表 11-2 中所列的参数作为输入参数。

表 11-2. 设计示例参数

|                  |                        |
|------------------|------------------------|
| 输入电压 $V_{IN}$    | 13.5V 典型值，范围为 8V 至 18V |
| 输出电压 $V_{SENSE}$ | 5.17V                  |
| 最大输出电流           | 6.6 A                  |
| 开关频率 $f_{sw}$    | 400kHz                 |



## 11.2.2 详细设计过程

### 11.2.2.1 输出电压设置

可通过 VSET 引脚对 TPS2586x-Q1 的输出电压进行编程，如果将 VSET 短接至 GND，则将输出电压设置为 5.17V 并启用电缆补偿功能，输出电压随着负载电流的增大而线性增大。有关输出电压设置的更多详细信息，请参阅表 10-2。电缆补偿可用于随着负载电流的增大使 SENSE 引脚上的电压线性增大。有关电缆补偿设置的更多详细信息，请参阅列表项。如果不需要电缆补偿，请使用 0 Ω R<sub>IMON</sub> 电阻器。

### 11.2.2.2 开关频率

TPS2585x-Q1 的建议开关频率处于 250KHz - 400KHz 的范围之内，以实现高效率。对于 400KHz 运行，选择 R<sub>FREQ</sub> = 49.9k Ω。若要选择不同的开关频率，请参阅表 10-1。

选择开关频率时需权衡转换效率和整体解决方案尺寸。较低的开关频率意味着较小的开关损耗，通常会实现更高的系统效率。不过，较高的开关频率允许使用较小的电感器和输出电容器，因此得到的设计更加紧凑。在汽车 USB 充电应用中，它往往以比 AM 频带低 400kHz 的频率运行。在本例中，选择了 400kHz。

### 11.2.2.3 电感器选型

电感器最关键的参数是电感、饱和电流和额定电流。电感基于所需的峰-峰值纹波电流 Δi<sub>L</sub>。纹波电流随着输入电压的增加而增加，因此始终使用最大输入电压来计算最小电感 L<sub>MIN</sub>。可使用方程式 12 来计算输出电感的最小值。K<sub>IND</sub> 是表示电感纹波电流值相对于器件最大输出电流的系数。K<sub>IND</sub> 的合理值必须处于 20% 至 40% 的范围之内。请注意，当为最大负载远小于器件可用最大值的应用选择纹波电流时，仍必须使用最大器件电流。在瞬时短路或过流操作事件期间，RMS 和峰值电感器电流会很高。电感器电流额定值必须高于器件的电流限值。

$$\Delta i_L = \frac{V_{OUT} \times (V_{IN\_MAX} - V_{OUT})}{V_{IN\_MAX} \times L \times f_{SW}} \quad (11)$$

$$L_{MIN} = \frac{V_{IN\_MAX} - V_{OUT}}{I_{OUT} \times K_{IND}} \times \frac{V_{OUT}}{V_{IN\_MAX} \times f_{SW}} \quad (12)$$

一般而言，在开关电源中最好选择较低的电感，因为它通常对应于更快的瞬态响应、更小的 DCR 和更小的尺寸，从而实现更紧凑的设计。过低的电感会产生过大的电感电流纹波，从而会错误地触发满载时的过流保护。此外，还会产生导通损耗和电感磁芯损耗。在同一个输出电容中，更大的电感电流波纹同样意味着更大的输出电压波纹。峰值电流控制模式下，不建议使用过小的电感电流波纹。较大的峰值电流纹波提高了比较器信噪比。

对于本设计示例，选择 K<sub>IND</sub> = 0.3，可得出电感约为 3.58μH。选择最接近的标准值 3.3 μH。

### 11.2.2.4 输出电容器选型

必须谨慎选择输出电容器 C<sub>OUT</sub>，因为它直接影响稳态输出电压纹波、环路稳定性以及负载电流瞬态期间的电压过冲/下冲。

输出电容器的值和及其 ESR 决定了输出电压纹波和负载瞬态性能。如果系统需要严格的电压调节并存在大电流阶跃和快速压摆率，则输出电容器通常受负载瞬态要求而非输出电压纹波的限制。当负载快速大幅增加时，输出电容在电感电流上升到适当的水平之前为其提供需要的电荷。稳压器的控制环路通常需要四个或更多时钟周期来响应输出电压下降。输出电容必须足够大，以提供四个时钟周期的电流差，从而将输出电压保持在指定范围内。表 11-3 可用于查找用于一些常见应用的输出电容器。在本示例中，需要使用 3 × 22μF 陶瓷电容器作为输出电容器，以获得良好的瞬态性能。

表 11-3. 选择的输出电容器

| 频率     | C <sub>OUT</sub> | 尺寸/成本 | 瞬态性能 |
|--------|------------------|-------|------|
| 400KHz | 3 × 47μF 陶瓷电容器   | 小尺寸   | 正常   |
| 400KHz | 2 × 47μF 陶瓷电容器   | 小尺寸   | 最小值  |

表 11-3. 选择的输出电容器 (continued)

| 频率     | C <sub>OUT</sub>                               | 尺寸/成本      | 瞬态性能 |
|--------|--|------------|------|
| 400KHz | 4 × 22μF + 1 × 260μF、小于 50mΩ 电解电容器             | 更大的尺寸, 低成本 | 正常   |
| 400KHz | 1 × 4.7μF + 2 × 10μF + 1 × 260μF、小于 50mΩ 电解电容器 | 最低成本       | 最小值  |

### 11.2.2.5 输入电容器选择

TPS2585x-Q1 器件需要一个或多个高频输入去耦电容器, 具体取决于应用。建议使用具有足够额定电压的高质量陶瓷电容器 X5R 或 X7R。除了提供纹波电流并将开关噪声与其他电路隔开之外, 陶瓷输入电容器还为转换器提供了一个低阻抗源。高频去耦电容器的典型建议值为 10 μF (陶瓷电容器)。必须至少为应用所需的最大输入电压设置该额定值; 该值最好为最大输入电压的两倍。可以增大该电容以帮助降低输入电压纹波, 在负载瞬态期间保持输入电压, 或两者兼而有之。此外, 必须在紧邻转换器的 IN 和 PGND 处使用一个外壳尺寸较小的 100nF 陶瓷电容器。这为器件内部的控制电路提供了高频旁路。在本示例中, 选择了 10 μF、50V、X7R (或更好) 的陶瓷电容器, 100nF 陶瓷电容器也必须具有 50V 的额定电压并且具有 X7R 或更好的电介质。

此外, 输入端会需要一个与陶瓷电容器并联的电解电容器, 尤其是在存在汽车电池到 TPS2585x-Q1 的 IN 引脚的引线较长、进行冷或热发动机启动等要求的情况下。由于存在电缆或迹线的引线电感, 在该电容器中采用的是中等 ESR, 从而对电压尖峰施加阻尼。

### 11.2.2.6 自举电容器选型

TPS2585x-Q1 设计方案需要一个自举电容器 (C<sub>BOOT</sub>)。建议使用额定电压为 16V 或更高的 100nF 电容器。自举电容器接于 SW 引脚和 BOOT 引脚之间。该电容器存储的能量用于为功率 MOSFET 的栅极驱动器供电。为了达到更好的温度稳定性, 该自举电容器必须是 X7R 或 X5R 级电介质的高品质陶瓷电容器。

### 11.2.2.7 欠压锁定设定

系统的欠压 (UVLO) 通过 R<sub>ENT</sub> 和 R<sub>ENB</sub> 的外部分压网络来调节。UVLO 有两个阈值, 一个用于在输入电压上升时通电, 另一个用于在输入电压下降时断电。方程式 13 可用于确定 V<sub>IN</sub> UVLO 电平。

$$V_{IN\_RISING} = V_{ENH} \times \frac{R_{ENT} + R_{ENB}}{R_{ENB}} \quad (13)$$

TPS2585x-Q1 的 EN 上升阈值 (V<sub>ENH</sub>) 被设置为 1.3V (典型值)。为 R<sub>ENB</sub> 选择 10kΩ 电阻以尽可能减小来自电源的输入电流。如果所需的 V<sub>IN</sub> UVLO 电平为 6.0V, 则可以使用方程式 14 计算 R<sub>ENT</sub> 的值:

$$R_{ENT} = \left( \frac{V_{IN\_RISING}}{V_{ENH}} - 1 \right) \times R_{ENB} \quad (14)$$

通过公式 14 可得出值 36.1kΩ。产生的下降 UVLO 阈值等于 5.5V, 可通过方程式 15 计算得出, 其中 EN 迟滞 (V<sub>EN\_HYS</sub>) 为 0.1V (典型值)。

$$V_{IN\_FALLING} = (V_{ENH} - V_{EN\_HYS}) \times \frac{R_{ENT} + R_{ENB}}{R_{ENB}} \quad (15)$$

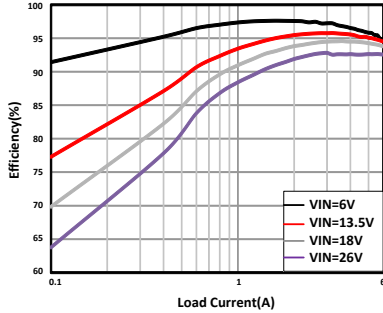
请注意, 不能将 EN 直接连接到 IN 引脚以进行自启动。由于 EN 引脚的额定电压为 11V, 将其直接连接到 VIN 会损坏器件。使 TPS2585x-Q1 工作的最简单方法是将 EN 连接到 V<sub>SENSE</sub>。当 VIN 处于工作范围内时, 该连接允许自动启动。

### 11.2.2.8 电缆补偿设定

TPS2585x-Q1 需要将 VSET 引脚短接至地以启用电缆补偿。在该设置下, 降压稳压器会随着负载电流的增加而线性增加其输出电压, USB 端口电流大于 2.4A 时的电压补偿为 90mV。

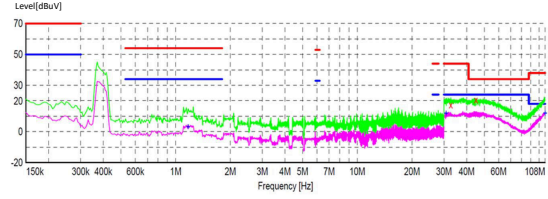
### 11.2.3 应用曲线

除非另有说明，否则以下条件适用： $V_{IN} = 13.5V$ ， $f_{SW} = 400kHz$ ， $L = 3.3\mu H$ ， $C_{SENSE} = 141\mu F$ ， $C_{PA\_BUS} = 1\mu F$ ， $C_{PB\_BUS} = 1\mu F$ ， $I_{LIM} = GND$ ， $T_A = 25^\circ C$ 。



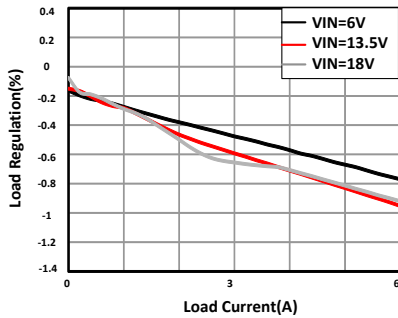
VSET = GND  $f_{SW} = 400kHz$   $L = 3.3\mu H$

图 11-3. 仅降压效率



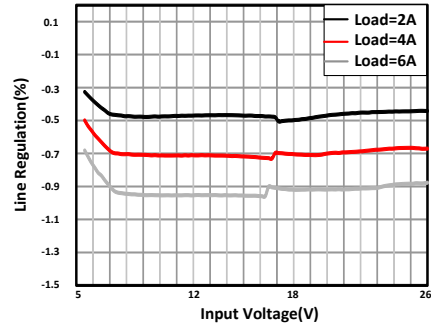
PA\_BUS = 3A,  $f_{SW} = 400kHz$   $L = 3.3\mu H$   
PB\_BUS = 3A

图 11-4. 400kHz EMI 结果（无 CM 滤波器）



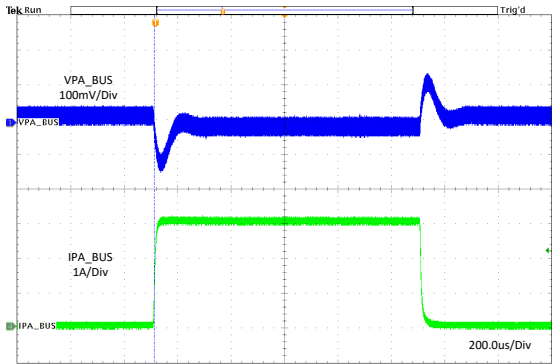
VSET = GND  $f_{SW} = 400kHz$

图 11-5. 负载调节



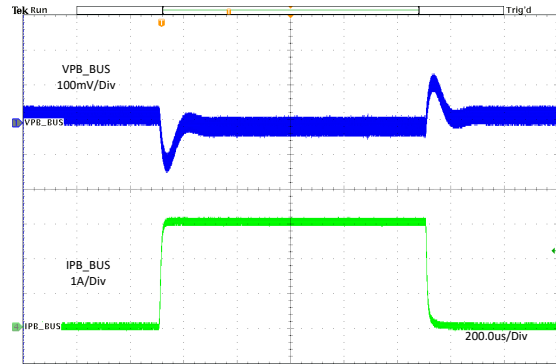
VSET = GND  $f_{SW} = 400kHz$

图 11-6. 线路调节



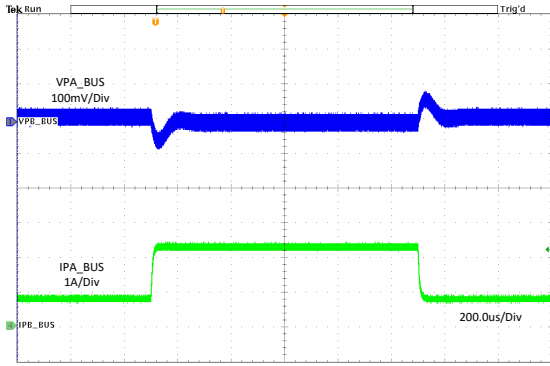
VSET =  $I_{PA\_BUS} = 0A$  至  $3A$   $I_{PB\_BUS} = 3A$   $f_{SW} = 400kHz$   
 $V_{SENSE}$

图 11-7. 无电缆补偿情况下的负载瞬态



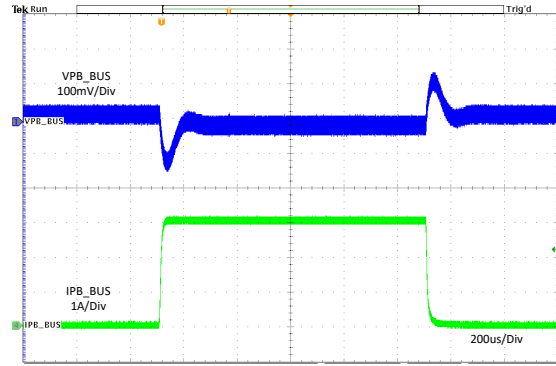
VSET =  $I_{PB\_BUS} = 0A$  至  $3A$   $I_{PA\_BUS} = 3A$   $f_{SW} = 400kHz$   
 $V_{SENSE}$

图 11-8. 无电缆补偿情况下的负载瞬态



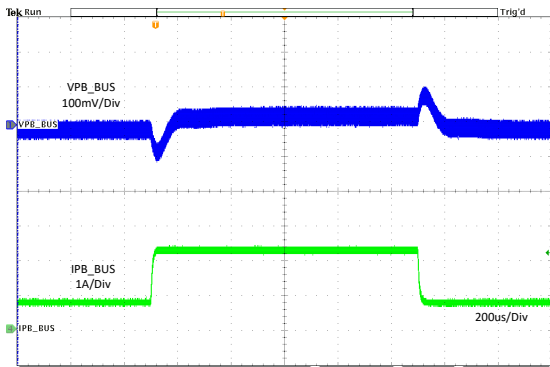
VSET =  $I_{PA\_BUS} =$   $I_{PB\_BUS} = 0A$   $f_{SW} =$   
VSENSE 0.75A 至 2.25A 400kHz

图 11-9. 无电缆补偿情况下的负载瞬态



VSET =  $I_{PB\_BUS} = 0A$  至 3A  $I_{PA\_BUS} = 3A$   $f_{SW} =$   
GND 400kHz

图 11-10. 有电缆补偿情况下的负载瞬态



VSET =  $I_{PB\_BUS} = 0.75A$  至 GND  $I_{PA\_BUS} = 0A$   $f_{SW} =$   
2.25A 400kHz

图 11-11. 有电缆补偿情况下的负载瞬态

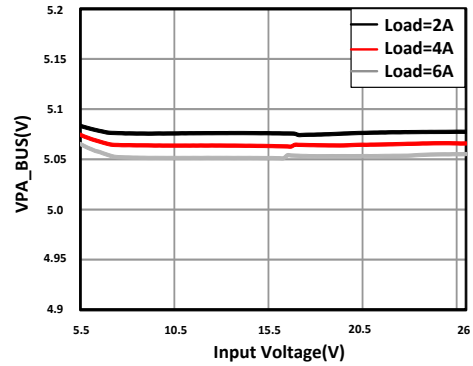
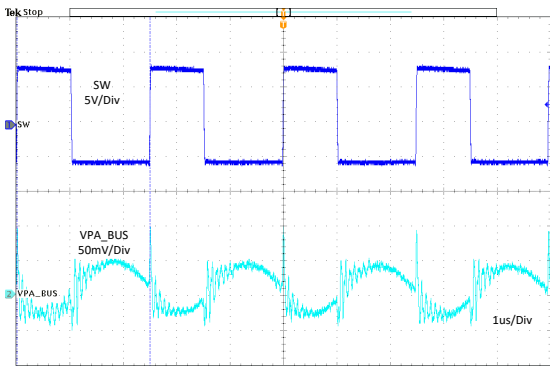
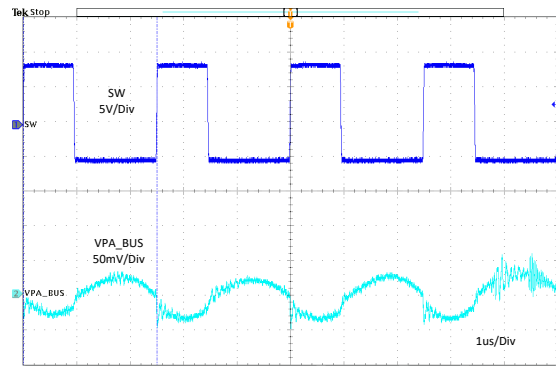


图 11-12. 压降特性



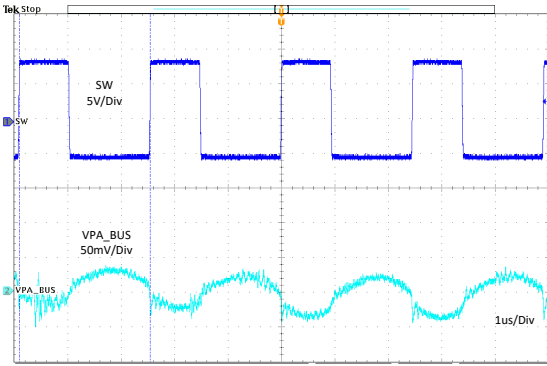
VSET = GND  $I_{PA\_BUS} = 3A$   $I_{PB\_BUS} = 3A$   $f_{SW} = 400kHz$

图 11-13. 6A 输出纹波



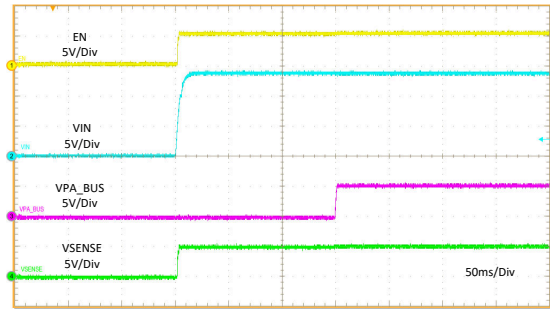
VSET =  $I_{PA\_BUS} = 0.1A$   $I_{PB\_BUS} = 0A$   $f_{SW} = 400kHz$   
GND

图 11-14. 100mA 输出纹波



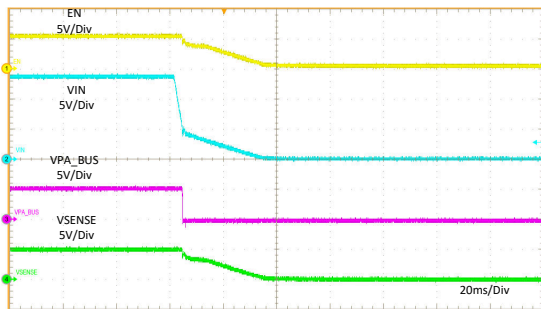
VSET = GND  $I_{PA\_BUS} = 0A$   $I_{PB\_BUS} = 0A$   $f_{SW} = 400kHz$

图 11-15. 空载输出纹波



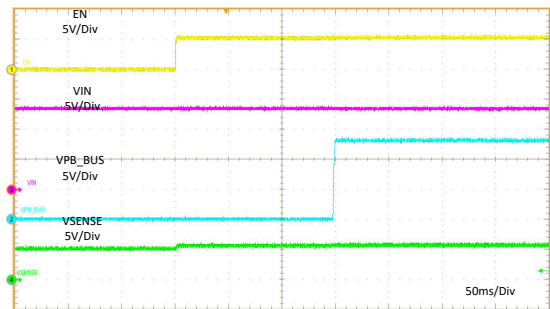
VIN = 0 V 至 13.5 V  $PA\_CC1 = R_d$   $I_{PA\_BUS} = 3A$

图 11-16. 相对于 VIN 的启动



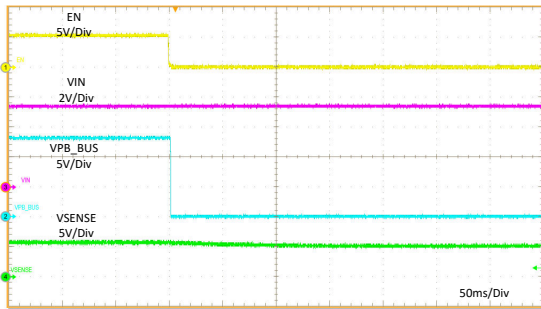
VIN = 13.5 V 至 0 V  $PA\_CC1 = R_d$   $I_{PA\_BUS} = 3A$

图 11-17. 相对于 VIN 的关断



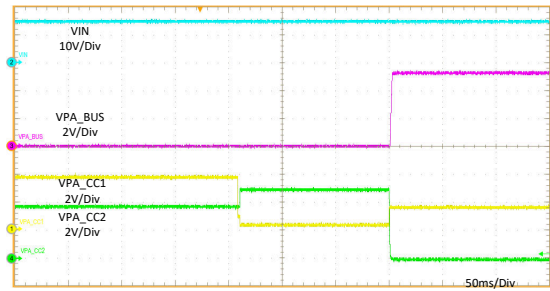
EN = 0V 至 5V  $PB\_CC1 = R_d$   $I_{PB\_BUS} = 3A$

图 11-18. 相对于 EN 的启动



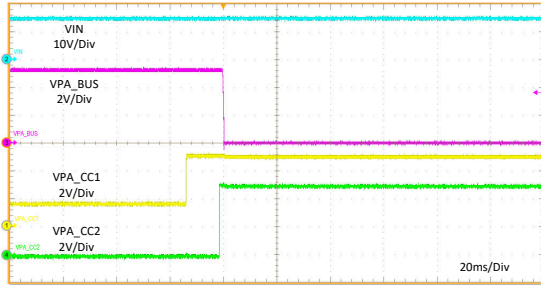
EN = 5V 至 0V  $PB\_CC1 = R_d$   $I_{PB\_BUS} = 3A$

图 11-19. 相对于 EN 的关断



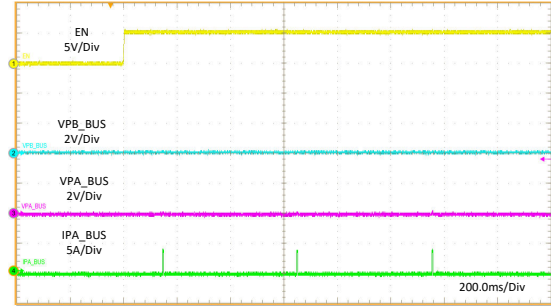
$PA\_CC1 =$  开路至  $R_d$   $PA\_CC2 =$  开路  $I_{PA\_BUS} = 3A$

图 11-20. Rd 有效



PA\_CC1 = R<sub>d</sub> 至开 PA\_CC2 = 开路 I<sub>PA\_BUS</sub> = 3A  
路

图 11-21. Rd 失效



EN 至高电平 PA\_BUS = GND PB\_BUS = GND

图 11-22. 启用至短接

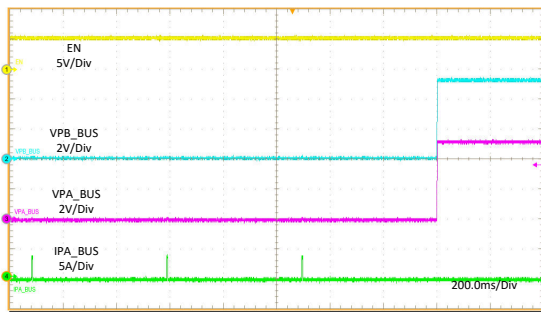
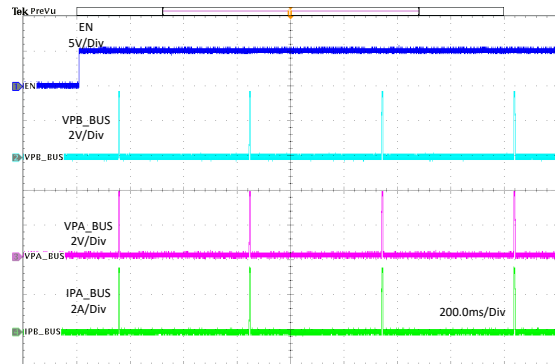


图 11-23. 短路恢复



EN 至高电平 PA\_BUS = 1Ω PB\_BUS = 1Ω

图 11-24. 启用至 1Ω 负载

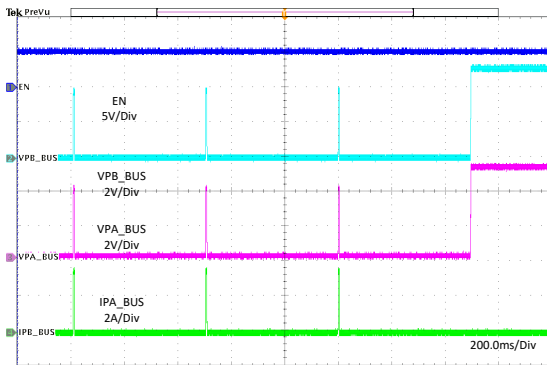


图 11-25. 1Ω 负载恢复

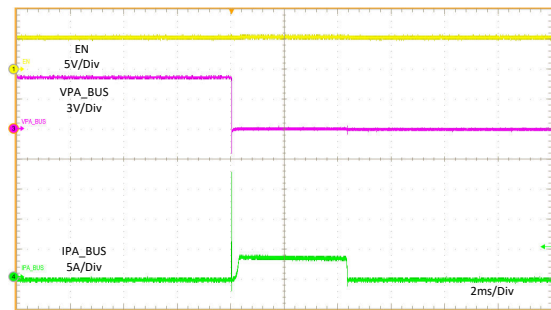
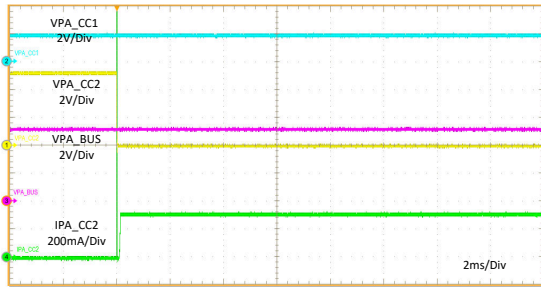


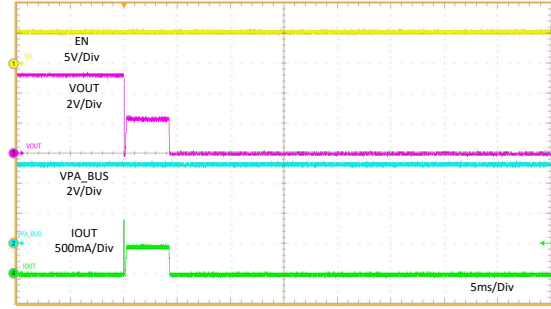
图 11-26. VBUS 热短接至 GND





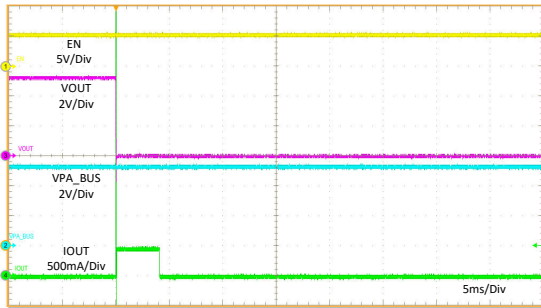
PA\_CC1 =  $R_d$     PA\_CC2 =  $R_a$

图 11-27. PA\_CC2 热短接至 GND



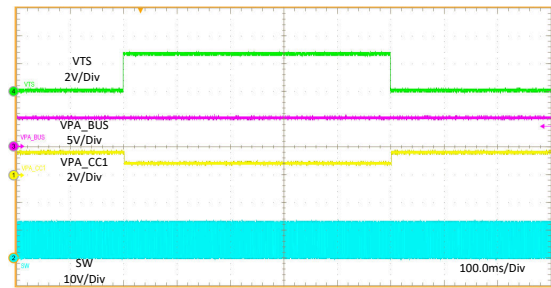
PA\_CC1 =  $R_d$     OUT = 5.1  $\Omega$     PA/B\_BUS 空载

图 11-28. OUT 短接至 5.1  $\Omega$  负载



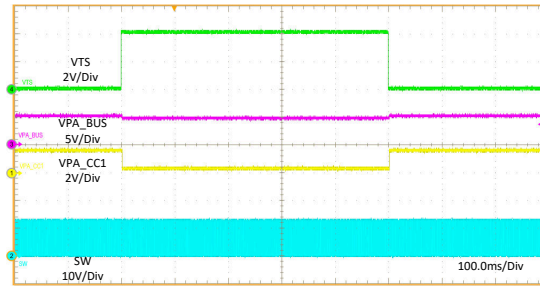
PA\_CC1 =  $R_d$     OUT = GND    PA/B\_BUS 空载

图 11-29. OUT 热短接至 GND



$V_{TS}$  = 0V 至 2.6V    PA\_CC1 =  $R_d$     PA\_CC2 = 开路

图 11-30. 热感应 - NTC 温热行为



$V_{TS}$  = 0V 至 4V

PA\_CC1 =  $R_d$

PA\_CC2 = 开路

图 11-31. 热感应 - NTC 过热行为

## 12 电源相关建议

输入电源必须能够承受最大输入电流并保持稳定的电压。输入电源轨的电阻必须足够低，以使输入电流瞬态不会在 TPS2585x-Q1 电源电压上造成足够大的压降，从而避免造成错误的 UVLO 故障触发和系统复位。如果 TPS2585x-Q1 通过长导线或 PCB 迹线连接到输入电源，则需要特别谨慎，以能够实现良好的性能。除了陶瓷输入电容器之外，还会需要一个额外的大容量电容器。大容量电容器的容值并不重要，但一般选择 100  $\mu$ F 电解电容器。

输入电压不得低于输出电压。在这种情况下（例如输入短路测试），输出电容器通过器件的 VIN 和 SW 引脚之间的内部寄生二极管放电。在这种情况下，电流会变得不受控制，从而可能损坏器件。如果认为这种情况很可能发生，则必须在输入电源和输出之间使用一个肖特基二极管。

## 13 布局

### 13.1 布局指南

任何大型转换器的 PCB 布局对于实现设计的理想性能而言都至关重要。PCB 布局不良可能会破坏原本良好的对原理图设计的执行。即使转换器正确调节，不良的 PCB 布局也可能意味着稳健的设计与无法大规模生产的设计之间的差别。此外，转换器的 EMI 性能在很大程度上取决于 PCB 布局。用户可根据下面的指南设计一个 PCB，实现最好的电压转换性能、热性能，并最大限度地减小不必要的 EMI。

1. 输入旁路电容器  $C_{IN}$  必须尽可能靠近 IN 引脚和 PGND 引脚放置。输入侧的高频陶瓷旁路电容器为脉冲电流的高  $di/dt$  分量提供了主要路径。使用较低层上的宽 VIN 平面将两个 VIN 对一同连接到输入电源。输入和输出电容器的接地必须包含连接到 PGND 引脚和焊盘的局部顶层平面。
2. 在中间任一层中添加接地平面作为噪声屏蔽和散热路径。
3. 为  $C_{BOOT}$  电容器使用宽迹线。将  $C_{BOOT}$  电容器放置在尽可能靠近器件的位置，并使用短而宽的迹线连接至 BOOT 和 SW 引脚。
4. 连接到电感器的 SW 引脚必须尽可能短，并且宽度应足以承载负载电流而不会出现过热现象。必须为高电流传导路径使用短而厚的迹线或覆铜（形状），以尽可能减小寄生电阻。输出电容器必须靠近电感器的  $V_{SENSE}$  端放置，并通过 PGND 引脚和外露的焊盘紧密地接地。
5.  $R_{ILIM}$  和  $R_{FREQ}$  电阻器必须尽可能靠近 ILIM 和 FREQ 引脚放置并连接到 AGND。如有需要，这些元件可以放置在 PCB 的底部，信号通过小过孔进行布线，并且迹线需要远离 SW、BOOT 等高噪声网络。
6. 使  $V_{IN}$ 、 $V_{SENSE}$  和接地总线接线尽可能宽。该操作可减小转换器输入或输出路径上的任何电压降，并最大限度地提高效率。
7. 提供足够大的 PCB 面积，以实现适当的散热。必须使铜面积足够大，以确保实现与最大负载电流和环境温度相称的低  $R_{\theta JA}$ 。使用 2 盎司（不少于 1 盎司）的铜制作顶部和底部 PCB 层。如果 PCB 设计使用多个铜层（建议），则散热过孔也可以连接到内层散热接地平面。请注意，该器件的封装通过所有引脚进行散热。除为避免噪声而需要尽可能减小面积之外，所有引脚都必须使用宽迹线。
8. 使用矩阵式散热过孔将外露焊盘连接到 PCB 底层上的接地平面。如果 PCB 具有多个覆铜层，那么这些散热过孔还可以连接到内层散热接地平面。确保用于散热的铜箔面积充足，以使器件的结温保持在 150°C 以下。
9. 使 CC 线路接近相同的长度。请勿在 CC 线上创建残桩或测试点。



## 13.2 布局示例

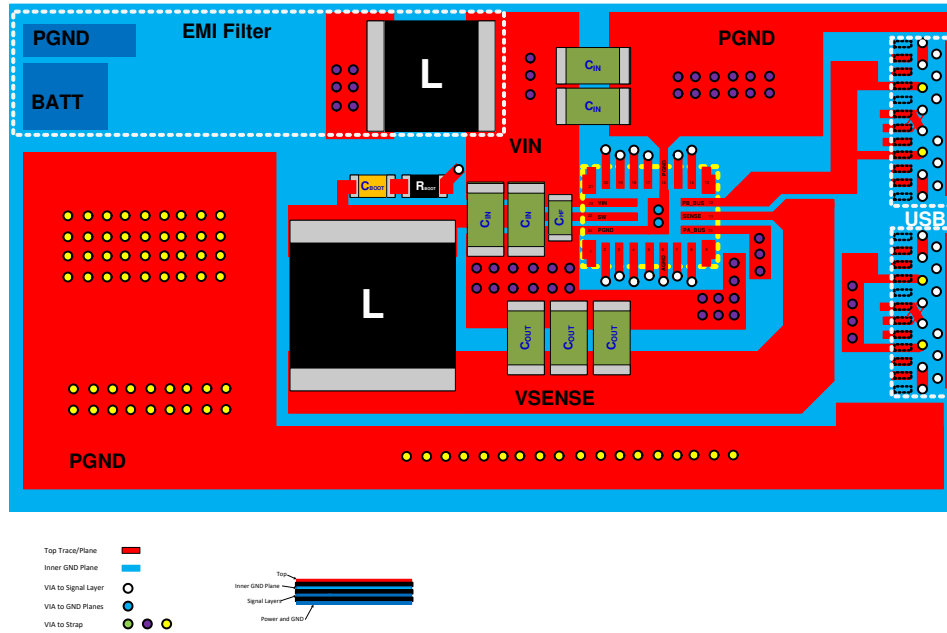


图 13-1. 布局示例

## 13.3 接地平面及散热考虑

TI 建议使用一个中间层作为实心接地平面。接地平面用于为敏感电路和迹线屏蔽噪声。还可为控制电路提供干净的基准电位。AGND 和 PGND 引脚必须使用紧挨旁路电容器的过孔连接到接地平面。PGND 引脚连接到内部低侧 MOSFET 开关的源极，也直接连接到输入和输出电容器的接地端。PGND 网络在开关频率下会产生噪声，会因负载变化而抖动。PGND 迹线以及 VIN 和 SW 迹线应限制在接地平面的一侧。接地平面另一侧的噪声要少得多，必须用于敏感的线路。

TI 建议使用 IC 的焊盘作为主要散热途径，从而使器件充分散热。使用至少  $4 \times 2$  阵列的 12mil 散热过孔将焊盘连接到系统接地平面散热器。过孔必须均匀地分布在焊盘下方。系统接地平面顶层和底层的铜箔越厚，越利于散热。使用四层板，铜厚度为四层，并从 2oz/1oz/1oz/2oz 的顶部开始。具有足够铜厚度的四层板可实现低电流传导阻抗、适当的屏蔽和较低的热阻。

TPS2585x-Q1 的散热特性是使用参数  $\theta_{JA}$  指定的，该参数表征特定系统中器件的结温至环境温度的热阻。尽管  $\theta_{JA}$  的值与多种因素有关，但该参数仍可用于估算器件的工作结温。若要获取器件结温的估计值，可以使用以下关系式：

$$T_J = P_D \times \theta_{JA} + T_A \quad (16)$$

其中

- $T_J$  = 结温 (单位为  $^{\circ}\text{C}$ )
- $P_D = V_{IN} \times I_{IN} \times (1 - \text{效率}) - 1.1 \times I_{OUT}^2 \times \text{DCR}$  (单位为 W)
- DCR = 电感直流寄生阻抗 (单位为  $\Omega$ )

**TPS25858-Q1, TPS25859-Q1**ZHCSMS6B - NOVEMBER 2020 - REVISED SEPTEMBER 2021

---

- $\theta_{JA}$  = 器件的结至环境热阻 ( 单位为  $^{\circ}\text{C}/\text{W}$  )
- $T_A$  = 环境温度 ( 单位为  $^{\circ}\text{C}$  )

TPS2585x-Q1 的最大工作结温是  $150^{\circ}\text{C}$ 。  $\theta_{JA}$  与 PCB 尺寸和布局以及环境因素 ( 如散热和气流 ) 密切相关。

## 14 器件和文档支持

### 14.1 接收文档更新通知

要接收文档更新通知，请导航至 [ti.com](https://www.ti.com) 上的器件产品文件夹。点击 [订阅更新](#) 进行注册，即可每周接收产品信息更改摘要。有关更改的详细信息，请查看任何已修订文档中包含的修订历史记录。

### 14.2 支持资源

[TI E2E™ 支持论坛](#) 是工程师的重要参考资料，可直接从专家获得快速、经过验证的解答和设计帮助。搜索现有解答或提出自己的问题可获得所需的快速设计帮助。

链接的内容由各个贡献者“按原样”提供。这些内容并不构成 TI 技术规范，并且不一定反映 TI 的观点；请参阅 TI 的 [《使用条款》](#)。

### 14.3 商标

HotRod™ and TI E2E™ are trademarks of Texas Instruments.

USB Type-C® is a registered trademark of USB Implementers Forum.

所有商标均为其各自所有者的财产。

### 14.4 Electrostatic Discharge Caution



This integrated circuit can be damaged by ESD. Texas Instruments recommends that all integrated circuits be handled with appropriate precautions. Failure to observe proper handling and installation procedures can cause damage.

ESD damage can range from subtle performance degradation to complete device failure. Precision integrated circuits may be more susceptible to damage because very small parametric changes could cause the device not to meet its published specifications.

### 14.5 术语表

[TI 术语表](#) 本术语表列出并解释了术语、首字母缩略词和定义。

## 15 机械、封装和可订购信息

以下页面包含机械、封装和可订购信息。这些信息是指定器件的最新可用数据。数据如有变更，恕不另行通知，且不会对此文档进行修订。如需获取此数据表的浏览器版本，请查阅左侧的导航栏。

## 重要声明和免责声明

TI 提供技术和可靠性数据 (包括数据表)、设计资源 (包括参考设计)、应用或其他设计建议、网络工具、安全信息和其他资源, 不保证没有瑕疵且不做任何明示或暗示的担保, 包括但不限于对适销性、某特定用途方面的适用性或不侵犯任何第三方知识产权的暗示担保。

这些资源可供使用 TI 产品进行设计的熟练开发人员使用。您将自行承担以下全部责任: (1) 针对您的应用选择合适的 TI 产品, (2) 设计、验证并测试您的应用, (3) 确保您的应用满足相应标准以及任何其他安全、安保或其他要求。这些资源如有变更, 恕不另行通知。TI 授权您仅可将这些资源用于研发本资源所述的 TI 产品的应用。严禁对这些资源进行其他复制或展示。您无权使用任何其他 TI 知识产权或任何第三方知识产权。您应全额赔偿因在这些资源的使用中对 TI 及其代表造成的任何索赔、损害、成本、损失和债务, TI 对此概不负责。

TI 提供的产品受 TI 的销售条款 (<https://www.ti.com/legal/termsofsale.html>) 或 [ti.com](https://www.ti.com) 上其他适用条款/TI 产品随附的其他适用条款的约束。TI 提供这些资源并不会扩展或以其他方式更改 TI 针对 TI 产品发布的适用的担保或担保免责声明。

邮寄地址: Texas Instruments, Post Office Box 655303, Dallas, Texas 75265  
Copyright © 2021, 德州仪器 (TI) 公司

**PACKAGING INFORMATION**

| Orderable part number           | Status<br>(1) | Material type<br>(2) | Package   Pins     | Package qty   Carrier | RoHS<br>(3) | Lead finish/<br>Ball material<br>(4) | MSL rating/<br>Peak reflow<br>(5) | Op temp (°C) | Part marking<br>(6) |
|---------------------------------|---------------|----------------------|--------------------|-----------------------|-------------|--------------------------------------|-----------------------------------|--------------|---------------------|
| <a href="#">TPS25858QRPQRQ1</a> | Active        | Production           | VQFN-HR (RPQ)   25 | 3000   LARGE T&R      | Yes         | NIPDAU   SN                          | Level-2-260C-1 YEAR               | -40 to 125   | T25858              |
| TPS25858QRPQRQ1.A               | Active        | Production           | VQFN-HR (RPQ)   25 | 3000   LARGE T&R      | Yes         | SN                                   | Level-2-260C-1 YEAR               | -40 to 125   | T25858              |
| <a href="#">TPS25859QRPQRQ1</a> | Active        | Production           | VQFN-HR (RPQ)   25 | 3000   LARGE T&R      | Yes         | NIPDAU   SN                          | Level-2-260C-1 YEAR               | -45 to 125   | T25859              |
| TPS25859QRPQRQ1.A               | Active        | Production           | VQFN-HR (RPQ)   25 | 3000   LARGE T&R      | Yes         | SN                                   | Level-2-260C-1 YEAR               | -45 to 125   | T25859              |

<sup>(1)</sup> **Status:** For more details on status, see our [product life cycle](#).

<sup>(2)</sup> **Material type:** When designated, preproduction parts are prototypes/experimental devices, and are not yet approved or released for full production. Testing and final process, including without limitation quality assurance, reliability performance testing, and/or process qualification, may not yet be complete, and this item is subject to further changes or possible discontinuation. If available for ordering, purchases will be subject to an additional waiver at checkout, and are intended for early internal evaluation purposes only. These items are sold without warranties of any kind.

<sup>(3)</sup> **RoHS values:** Yes, No, RoHS Exempt. See the [TI RoHS Statement](#) for additional information and value definition.

<sup>(4)</sup> **Lead finish/Ball material:** Parts may have multiple material finish options. Finish options are separated by a vertical ruled line. Lead finish/Ball material values may wrap to two lines if the finish value exceeds the maximum column width.

<sup>(5)</sup> **MSL rating/Peak reflow:** The moisture sensitivity level ratings and peak solder (reflow) temperatures. In the event that a part has multiple moisture sensitivity ratings, only the lowest level per JEDEC standards is shown. Refer to the shipping label for the actual reflow temperature that will be used to mount the part to the printed circuit board.

<sup>(6)</sup> **Part marking:** There may be an additional marking, which relates to the logo, the lot trace code information, or the environmental category of the part.

Multiple part markings will be inside parentheses. Only one part marking contained in parentheses and separated by a "~" will appear on a part. If a line is indented then it is a continuation of the previous line and the two combined represent the entire part marking for that device.

**Important Information and Disclaimer:** The information provided on this page represents TI's knowledge and belief as of the date that it is provided. TI bases its knowledge and belief on information provided by third parties, and makes no representation or warranty as to the accuracy of such information. Efforts are underway to better integrate information from third parties. TI has taken and continues to take reasonable steps to provide representative and accurate information but may not have conducted destructive testing or chemical analysis on incoming materials and chemicals. TI and TI suppliers consider certain information to be proprietary, and thus CAS numbers and other limited information may not be available for release.

In no event shall TI's liability arising out of such information exceed the total purchase price of the TI part(s) at issue in this document sold by TI to Customer on an annual basis.

**TAPE AND REEL INFORMATION**

**QUADRANT ASSIGNMENTS FOR PIN 1 ORIENTATION IN TAPE**


\*All dimensions are nominal

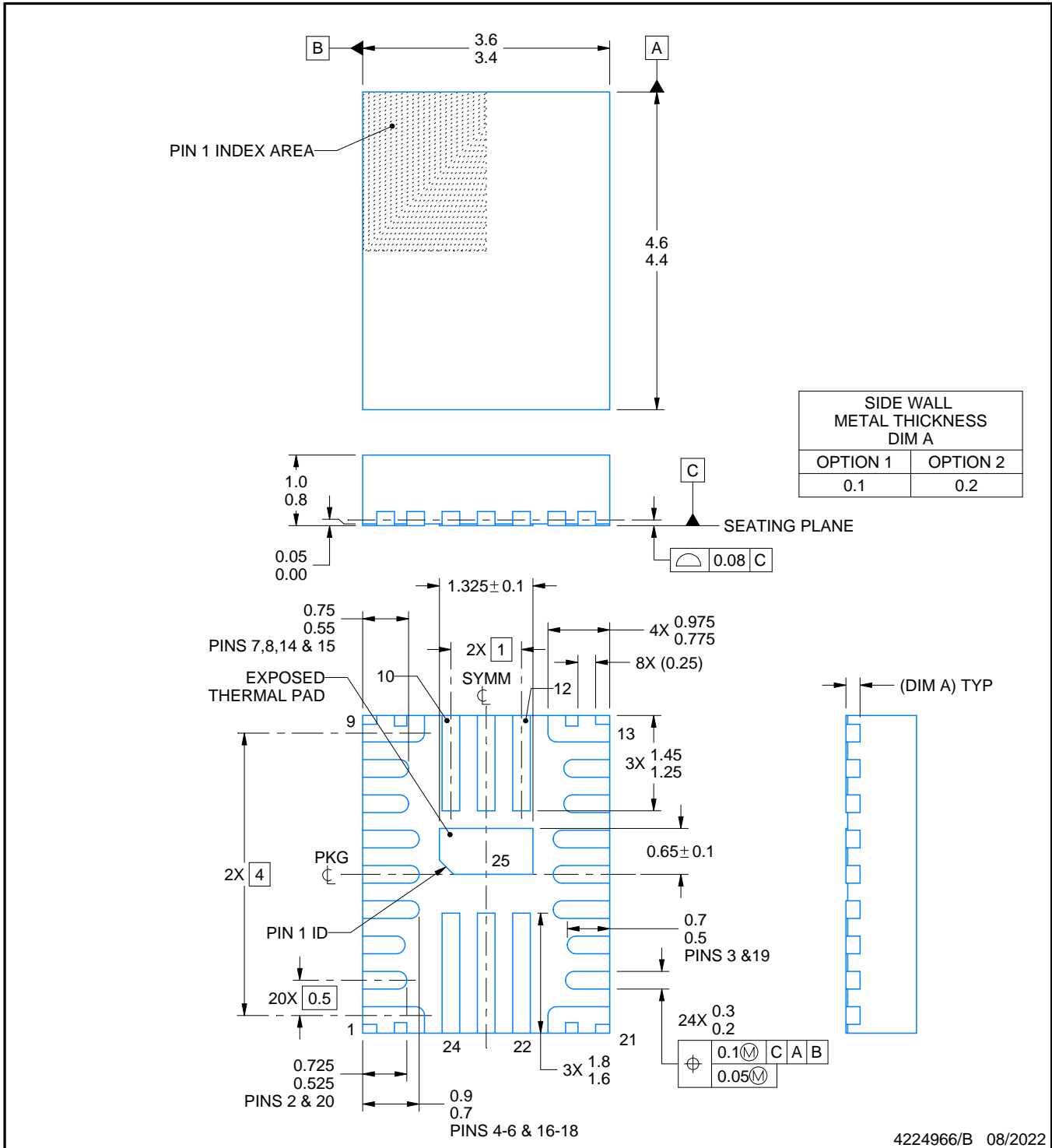
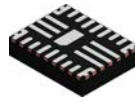
| Device          | Package Type | Package Drawing | Pins | SPQ  | Reel Diameter (mm) | Reel Width W1 (mm) | A0 (mm) | B0 (mm) | K0 (mm) | P1 (mm) | W (mm) | Pin1 Quadrant |
|-----------------|--------------|-----------------|------|------|--------------------|--------------------|---------|---------|---------|---------|--------|---------------|
| TPS25858QRPQRQ1 | VQFN-HR      | RPQ             | 25   | 3000 | 330.0              | 12.4               | 3.71    | 4.71    | 1.1     | 8.0     | 12.0   | Q1            |
| TPS25859QRPQRQ1 | VQFN-HR      | RPQ             | 25   | 3000 | 330.0              | 12.4               | 3.71    | 4.71    | 1.1     | 8.0     | 12.0   | Q1            |

**TAPE AND REEL BOX DIMENSIONS**


\*All dimensions are nominal

| Device          | Package Type | Package Drawing | Pins | SPQ  | Length (mm) | Width (mm) | Height (mm) |
|-----------------|--------------|-----------------|------|------|-------------|------------|-------------|
| TPS25858QRPQRQ1 | VQFN-HR      | RPQ             | 25   | 3000 | 367.0       | 367.0      | 35.0        |
| TPS25859QRPQRQ1 | VQFN-HR      | RPQ             | 25   | 3000 | 367.0       | 367.0      | 35.0        |





NOTES:

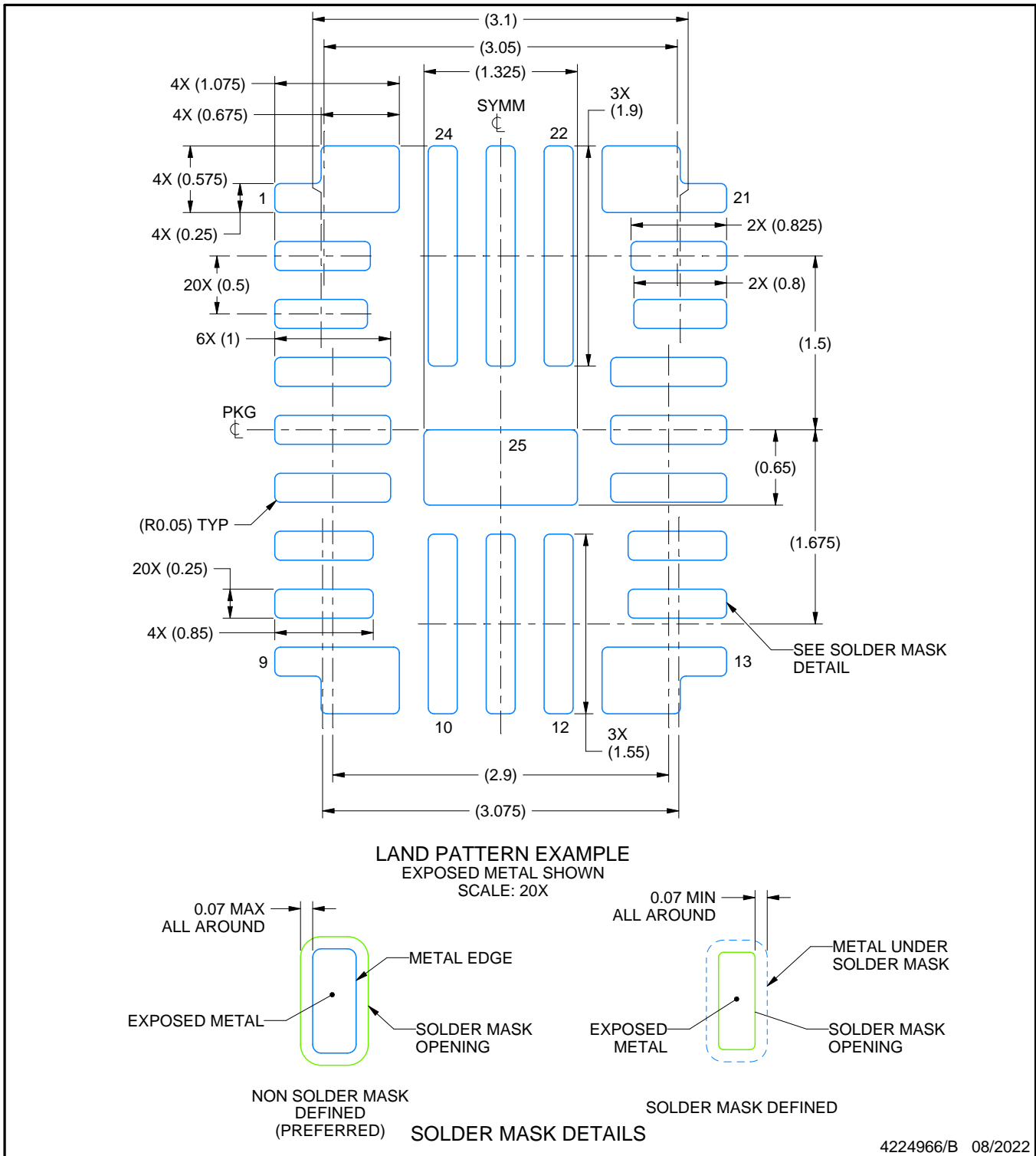
1. All linear dimensions are in millimeters. Any dimensions in parenthesis are for reference only. Dimensioning and tolerancing per ASME Y14.5M.
2. This drawing is subject to change without notice.
3. The package thermal pad must be soldered to the printed circuit board for thermal and mechanical performance.

# EXAMPLE BOARD LAYOUT

RPQ0025A

VQFN - 1 mm max height

PLASTIC QUAD FLATPACK - NO LEAD



NOTES: (continued)

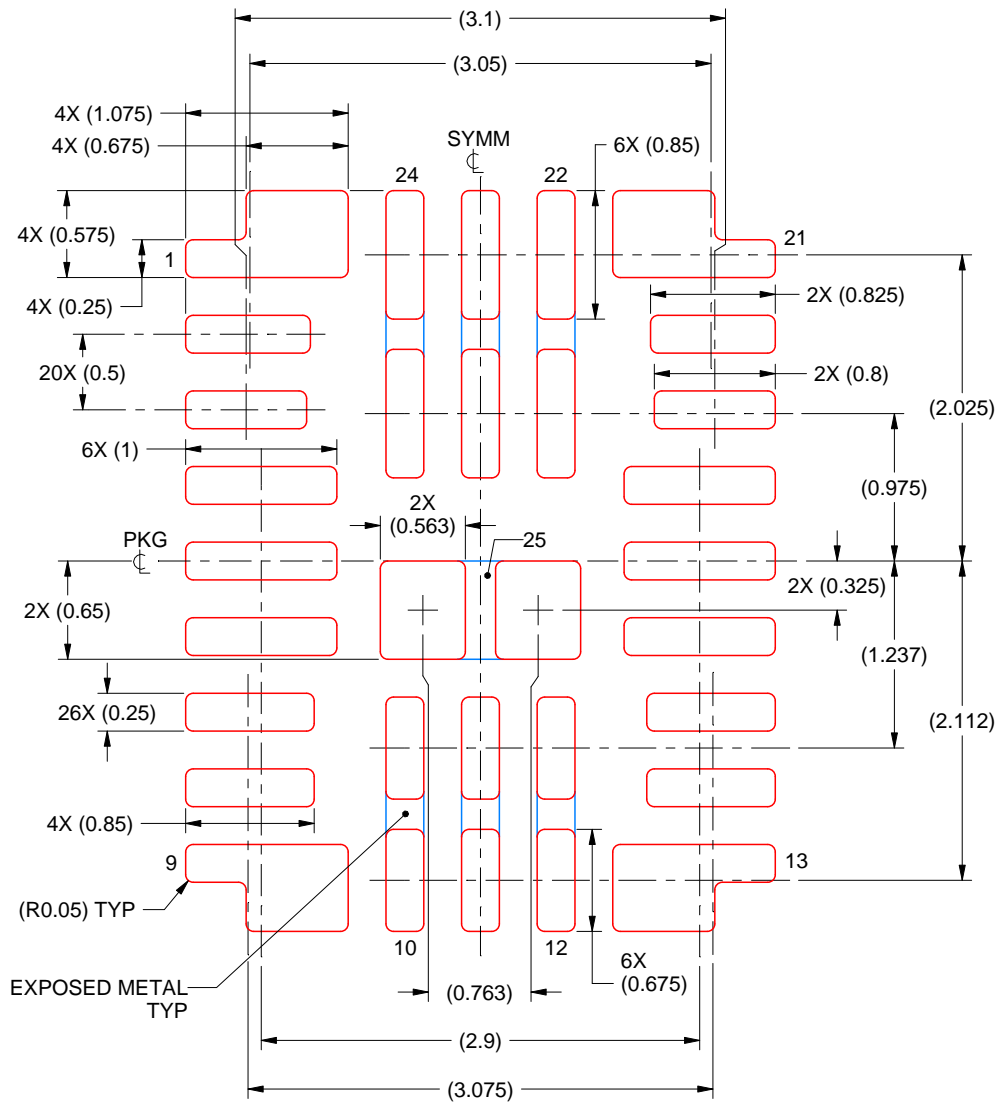
4. This package is designed to be soldered to a thermal pad on the board. For more information, see Texas Instruments literature number SLUA271 ([www.ti.com/lit/slua271](http://www.ti.com/lit/slua271)).
5. Vias are optional depending on application, refer to device data sheet. If any vias are implemented, refer to their locations shown on this view. It is recommended that vias under paste be filled, plugged or tented.

# EXAMPLE STENCIL DESIGN

RPQ0025A

VQFN - 1 mm max height

PLASTIC QUAD FLATPACK - NO LEAD



SOLDER PASTE EXAMPLE  
 BASED ON 0.125 MM THICK STENCIL  
 SCALE: 20X

EXPOSED PAD 25  
 85% PRINTED SOLDER COVERAGE BY AREA UNDER PACKAGE

4224966/B 08/2022

NOTES: (continued)

6. Laser cutting apertures with trapezoidal walls and rounded corners may offer better paste release. IPC-7525 may have alternate design recommendations.

## 重要通知和免责声明

TI“按原样”提供技术和可靠性数据（包括数据表）、设计资源（包括参考设计）、应用或其他设计建议、网络工具、安全信息和其他资源，不保证没有瑕疵且不做任何明示或暗示的担保，包括但不限于对适销性、与某特定用途的适用性或不侵犯任何第三方知识产权的暗示担保。

这些资源可供使用 TI 产品进行设计的熟练开发人员使用。您将自行承担以下全部责任：(1) 针对您的应用选择合适的 TI 产品，(2) 设计、验证并测试您的应用，(3) 确保您的应用满足相应标准以及任何其他安全、安保法规或其他要求。

这些资源如有变更，恕不另行通知。TI 授权您仅可将这些资源用于研发本资源所述的 TI 产品的相关应用。严禁以其他方式对这些资源进行复制或展示。您无权使用任何其他 TI 知识产权或任何第三方知识产权。对于因您对这些资源的使用而对 TI 及其代表造成的任何索赔、损害、成本、损失和债务，您将全额赔偿，TI 对此概不负责。

TI 提供的产品受 [TI 销售条款](#)、[TI 通用质量指南](#) 或 [ti.com](#) 上其他适用条款或 TI 产品随附的其他适用条款的约束。TI 提供这些资源并不会扩展或以其他方式更改 TI 针对 TI 产品发布的适用的担保或担保免责声明。除非德州仪器 (TI) 明确将某产品指定为定制产品或客户特定产品，否则其产品均为按确定价格收入目录的标准通用器件。

TI 反对并拒绝您可能提出的任何其他或不同的条款。

版权所有 © 2025，德州仪器 (TI) 公司

最后更新日期：2025 年 10 月