

LM5575

LM5575/LM5575Q SIMPLE SWITCHER® 75V, 1.5A Step-Down Switching Regulator



Literature Number: ZHCS526

LM5575/LM5575Q

SIMPLE SWITCHER®系列75V, 1.5A降压开关稳压器

一般说明

LM5575是一款易于使用的SIMPLE SWITCHER®系列降压稳压器，可帮助设计工程师利用最少的元器件设计和优化一款稳健的电源。LM5575器件的输入电压范围为6 - 75V，通过内部集成的330 mΩ N沟道MOSFET输出1.5A的连续电流。稳压器利用了仿真电流模式设计，可以提供内部线性调节和精确的负载瞬态响应，易于回路补偿，且不存在电流模式稳压器低占空比的限制。工作频率在50 kHz至500 kHz内可调，以实现尺寸和效率最优化。为减少电磁干扰(EMI)，LM5575的频率同步引脚允许LM(2)557X系列的多个集成电路(IC)自同步或与外部时钟同步。LM5575通过逐周期限流、短路保护、热关断和远程关断等措施保证其可靠性。器件提供功率增强型TSSOP-16封装，这种封装有为散热设计的裸露式连接焊盘。WEBENCH®在线设计工具提供LM5575在线设计的支持。

特性

- LM5575Q是通过AEC-Q100 1级认证的汽车级产品(工作结点温度范围-40°C至+150°C)。
- 集成式75V、330mΩ N沟道MOSFET
- 超宽输入电压范围6V至75V
- 可调输出电压低至1.225V
- 1.5%反馈参考精度
- 利用单个电阻实现工作频率在50kHz至500kHz内可调
- 主或从频率同步
- 可调软启动
- 仿真电流模式控制架构
- 宽带误差放大器
- 内置保护
- 根据要求可提供通过AEC-Q100 0级认证的汽车级产品数据表。
(工作结点温度范围-40°C至+150°C)

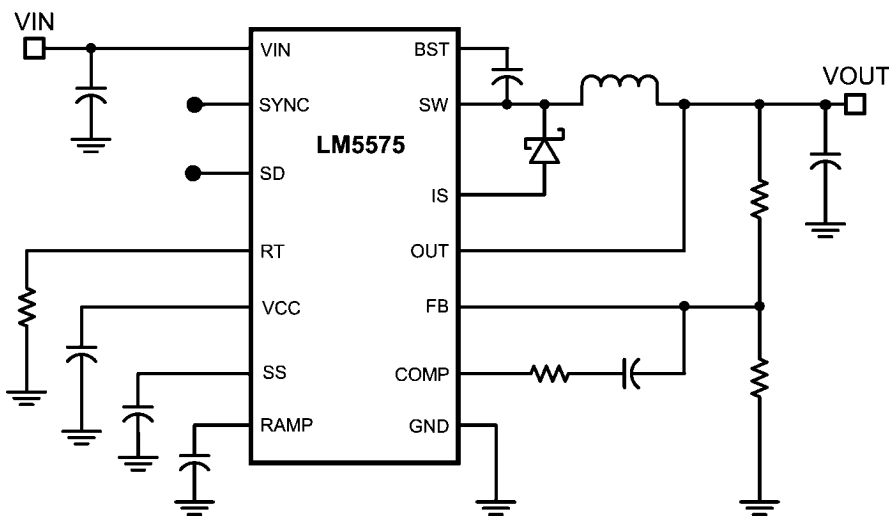
封装

- TSSOP-16EP(裸露焊盘)

应用领域

- 汽车
- 工业

应用原理简图

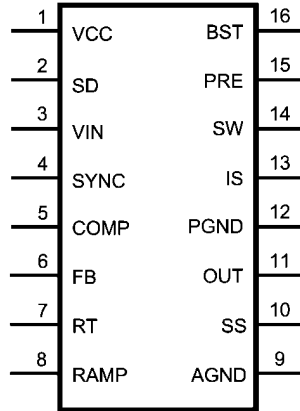


20208801

WEBENCH®是美国国家半导体的注册商标

本文是National Semiconductor英文版的译文，本公司不对翻译中存在的差异或由此产生的错误负责。如需确认任何内容的准确性，请参考本公司提供的英文版。

连线图



20208802

顶视图
16引脚TSSOP

订购信息

订购号	封装类型	NSC封装图	供货方式	Features
LM5575MH	裸露焊盘TSSOP-16	MXA16A	92件·逐排分布	
LM5575MHX	裸露焊盘TSSOP-16	MXA16A	2500件·卷带包装	
LM5575QMH	裸露焊盘TSSOP-16	MXA16A	92件·逐排分布	AEC-Q100 Grade 1认证。
LM5575QMHX	裸露焊盘TSSOP-16	MXA16A	2500件·卷带包装	汽车级生产流程*

*汽车级(Q)产品包括针对汽车市场的改进制造和支持过程，以及缺陷探测方法。
可靠性鉴定符合AEC-Q100标准中的要求和温度级别。汽车级产品用字母Q标识。如需了解详情，请访问<http://www.national.com/automotive>。

引脚描述

引脚	名称	描述	应用信息
1	VCC	偏置稳压器输出	Vcc可跟踪高达9V的输入电压Vin。超过9V后，Vcc调节到7V。需要一个0.1 μ F至1 μ F的陶瓷去耦电容。可以在这个引脚施加一个外部电压(7.5V – 14V)以降低内部功耗。
2	SD	关断或欠压锁定输入	如果SD引脚的电压低于0.7V，稳压器处于低功率状态。如果SD引脚的电压在0.7V至1.225V之间，稳压器处于待机模式。如果SD引脚的电压高于1.225V，稳压器正常工作。外部分压器可以用来设定一个线性欠压关断阈值。如果SD引脚悬空，内部有一个5 μ A的上拉电流源配置稳压器，以使其正常工作。
3	Vin	输入供电电压	标称工作范围：6V至75V
4	SYNC	振荡器同步输入或输出	内部振荡器可以通过一个外部下拉器件与外部时钟同步。多个LM5575器件可以通过SYNC引脚的互连实现同步。
5	COMP	内部误差放大器输出	环路补偿网络应该连接在这个引脚和FB引脚之间。
6	FB	来自调节输出端的反馈信号	这个引脚与内部误差放大器的反相输入端相连。调节阈值是1.225V。
7	RT	内部振荡频率设置输入端	内部振荡器通过连接在这个引脚和AGND引脚之间的一个电阻进行设置。
8	RAMP	斜坡控制信号	连接在这个引脚和AGND引脚之间的一个外部电容用于设定进行电流模式控制的斜坡斜率。推荐电容范围50pF至2000pF。
9	AGND	模拟地	稳压器控制功能的内部参考
10	SS	软启动	一个外部电容和一个内部10 μ A电流源可设定误差放大器参考的上升时间常数。待机、Vcc欠压锁定和热关断期间，SS引脚保持低电平。
11	OUT	输出电压连接端	直接连接到稳压器输出电压
12	PGND	功率地	PRE开关和IS检测电阻的低端参考。
13	IS	电流检测	回流二极管的电流测量连接端在关断时间即将结束时，一个内部检测电阻和一个采样/保持电路检测二极管电流。电流检测提供了仿真电流斜坡的直流电平。
14	SW	开关节点	内部降压开关的源端子。SW引脚应该与外部肖特基二极管和降压电感相连。
15	PRE	辅助自举电容进行预充电	在极低负载的情况下或者在LM5575使能之前输出提前充电的应用场合中，这个开漏输出可与SW引脚连接，从而辅助自举电容充电。一个内部预充MOSFET会在每个周期中降压开关的导通时间间隔之前导通250ns。

引脚	名称	描述	应用信息
16	BST	自举电容的升压输入	需要在BST和SW引脚之间连一个外部电容器。推荐使用一个0.022 μ F的陶瓷电容器。在降压开关的关断时间内，这个电容通过一个内部二极管从Vcc充电。
NA	EP	裸露焊盘	器件下侧裸露的金属焊盘。为了辅助散热，推荐将这个焊盘连接到PWB（印刷线路板）的接地层。

最大绝对额定值 (注释1)

如果用于军用 / 航空专用设备，请向美国国家半导体销售办事处 / 经销商咨询具体可用性和规格。

V_{IN} 至GND	76V
BST至GND	90V
PRE至GND	76V
SW至GND (稳态)	-1.5V
BST至 V_{CC}	76V
SD · V_{CC} 至GND	14V

BST至SW	14V
OUT至GND	限制到 V_{in}
SYNC、SS、FB、RAMP至GND	7V
ESD (静电放电) 额定值 (注释2)	
人体模式	2kV
储存温度范围	-65°C至+150°C

额定工作值 (注释1)

V_{IN}	6V至75V
工作结点温度	-40°C至+125°C

电气特性

标准字体的规格对应于 $T_J = 25^\circ\text{C}$ 的情况，**黑体字**部分表示在整个工作结点温度范围内都适用。除非另有说明，否则 $V_{IN} = 48\text{V}$ ， $R_T = 32.4\text{ k}\Omega$ 。(注释3)

符号	参数	工作条件	最小值	典型值	最大值	单位
启动稳压器						
V_{CCReg}	V_{CC} 稳压器输出		6.85	7.15	7.45	V
	V_{CC} LDO (低压降)模式拐点			9		V
	V_{CC} 电流极限值	$V_{CC} = 0\text{V}$		25		mA
V_{CC}供电						
	V_{CC} 欠压锁定阈值	(V_{CC} 增大时)	5.03	5.35	5.67	V
	V_{CC} 欠压迟滞			0.35		V
	偏置电流 (lin)	FB = 1.3V		3.7	4.5	mA
	关断电流 (lin)	SD = 0V		57	85	μA
关断阈值						
	关断阈值	(SD引脚电压增大时)	0.47	0.7	0.9	V
	关断迟滞			0.1		V
	待机阈值	(待机增大时)	1.17	1.225	1.28	V
	待机迟滞			0.1		V
	SD上拉电流源			5		μA
开关特性						
	降压开关导通电阻 $R_{ds(on)}$			330	660	m Ω
	升压欠压锁定			4		V
	升压欠压锁定迟滞			0.56		V
	预充开关导通电阻 $R_{ds(on)}$			70		Ω
	预充开关导通时间			250		ns
电流限制						
	逐周期限流	RAMP = 0V	1.8	2.1	2.5	A
	逐周期限流延迟	RAMP = 2.5V		85		ns
软启动						
	SS电流源		7	10	14	μA
振荡器						
	频率1		180	200	220	kHz
	频率2	$R_T = 11\text{k}\Omega$	425	485	545	kHz
	SYNC电源阻抗			11		k Ω
	SYNC吸入阻抗			110		Ω
	SYNC阈值(下降时)			1.3		V
	SYNC频率	$R_T = 11\text{k}\Omega$	550			kHz
	SYNC脉冲宽度最小值		15			ns

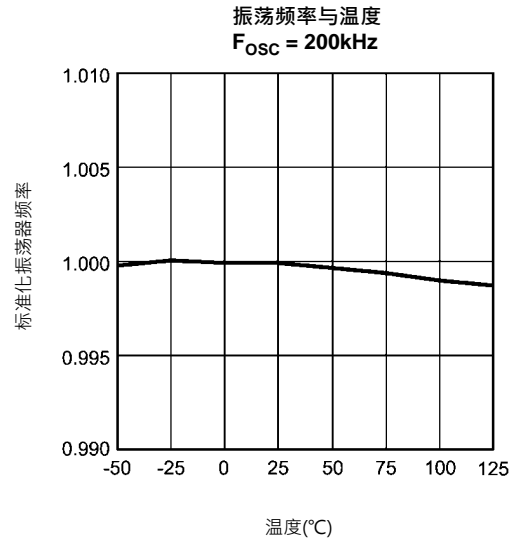
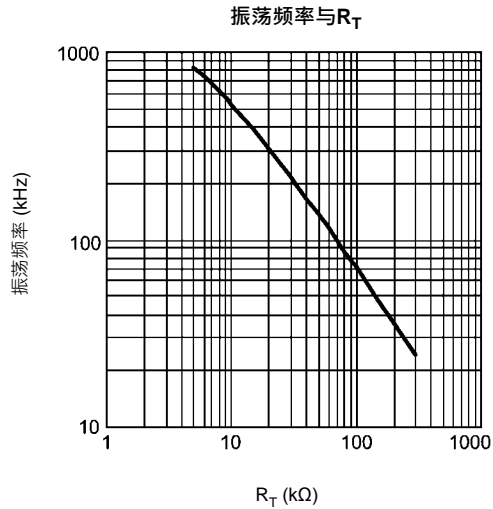
符号	参数	工作条件	最小值	典型值	最大值	单位
斜坡发生器						
	斜坡电流1	Vin = 60V, Vout=10V	467	550	633	μA
	斜坡电流2	Vin = 10V, Vout=10V	36	50	64	μA
PWM比较器						
	强制关断时间		416	500	575	ns
	最小导通时间			80		ns
	COMP到PWM比较器的偏移			0.7		V
误差放大器						
	反馈电压	Vfb = COMP	1.207	1.225	1.243	V
	FB引脚反馈偏置电流			17		nA
	直流增益			70		dB
	COMP汇/源电流		3			mA
	单位增益带宽			3		MHz
二极管传感电阻						
D _{SENSE}				83		mΩ
热关断						
Tsd	热关断阈值			165		°C
	热关断迟滞			25		°C
热阻						
θ _{JC}	结到外壳			14		°C/W
θ _{JA}	结到环境			50		°C/W

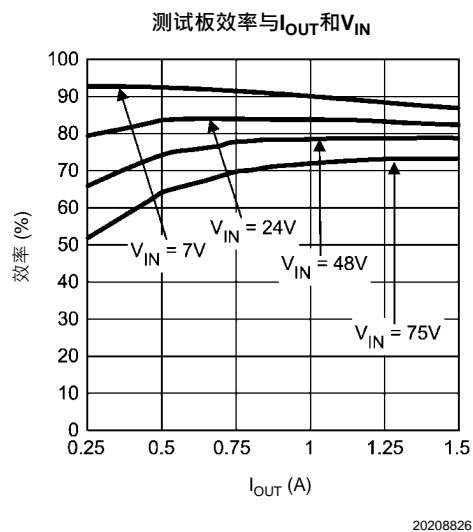
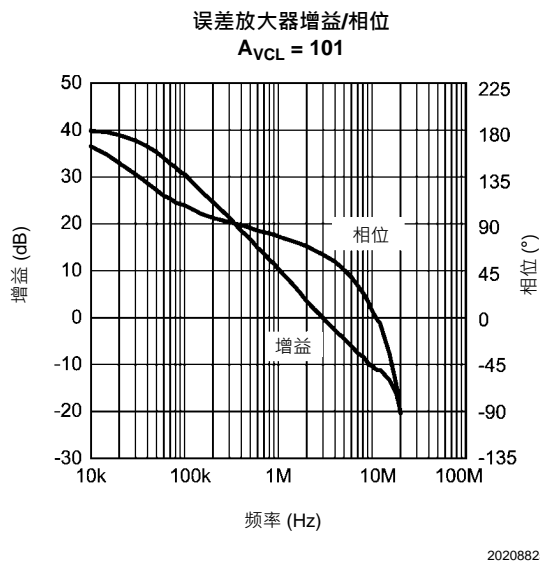
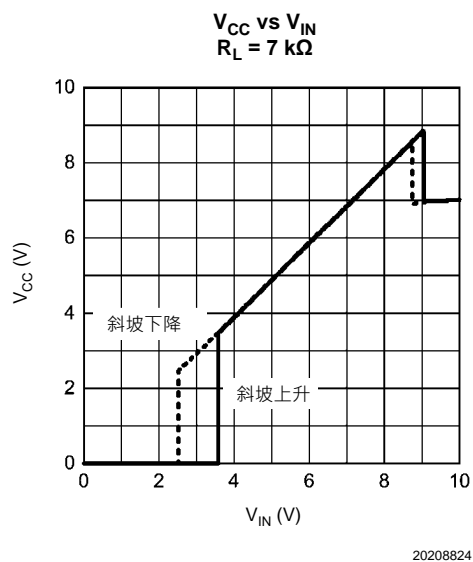
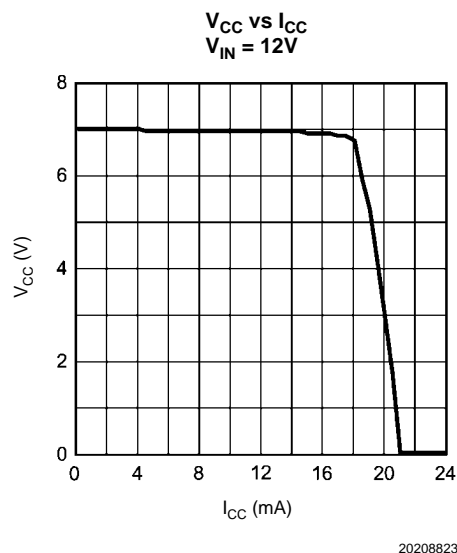
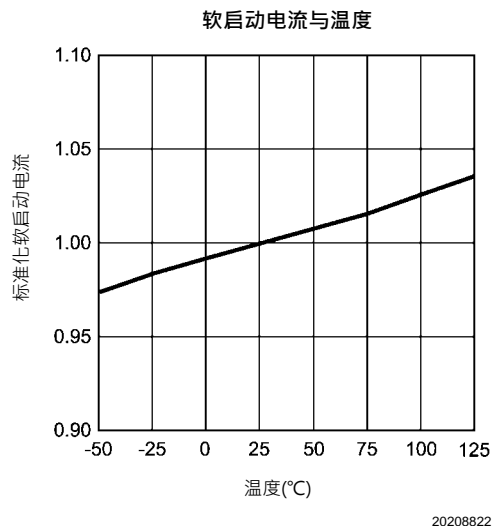
注释1: 一旦超过最大绝对额定值, 设备就将可能受到损坏。额定工作值是保证设备正常工作时的的工作条件。关于规格保证和测试环境, 请见电气特性。

注释2: 人体模型是一个通过1.5kΩ电阻向每个引脚放电的100pF电容器。

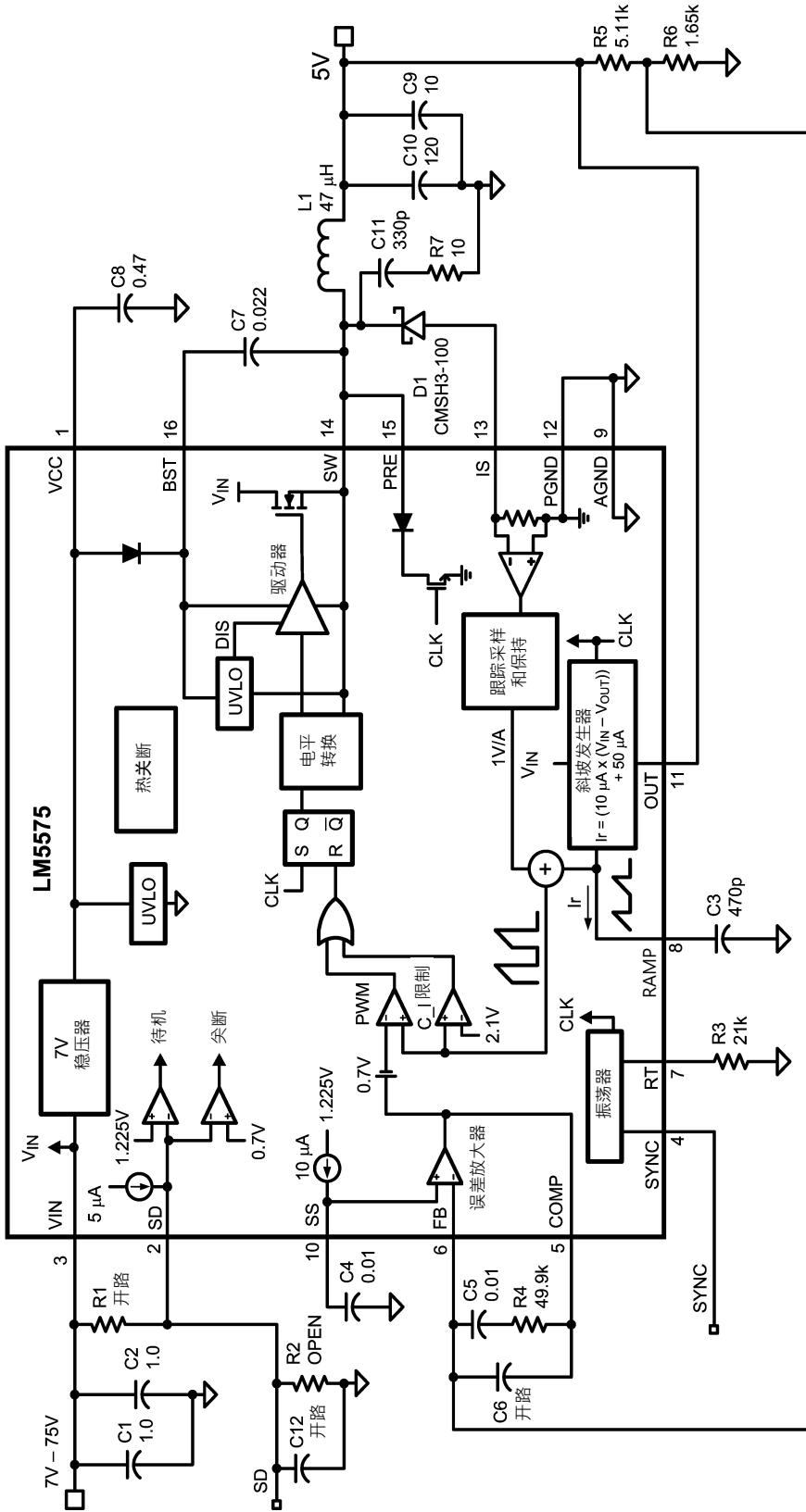
注释3: 最小限定值和最大限定值完全在25°C条件下测定。利用统计质量控制 (SQC) 方法确定超过工作温度时的临界值。这些极限值可用于计算国家平均出厂质量水平 (AOQL)。

典型性能特征





典型应用电路和框图



20208803

图 1.

详细工作描述

LM5575开关稳压器提供以最少外部元器件实现高效高电压降压稳压器的所有必要功能。这个易于使用的稳压器集成了一个输出电流能力为1.5A的75V N沟道降压开关。稳压器控制方法基于利用仿真电流斜坡的电流模式控制。峰值电流模式控制提供固有线性电压前馈、逐周期限流和简单的环路补偿。使用仿真控制斜坡后降低了脉冲宽度调制电路的噪声敏感度，保证了高输入电压场合所必需的极小占空比的可靠处理。工作频率可通过用户编程在50kHz至500kHz之间调节。振荡器同步引脚允许多个LM5575稳压器自同步或者与一个外部时钟同步。输出电压可以低至1.225V。故障保护特性包括限流、热关断和远程关断能力。器件提供TSSOP-16封装，这种封装有为散热设计的裸露式焊盘。

LM5575的功能框图和典型应用如图1所示。LM5575可以应用于很多场合，能高效降低未经调节的高输入电压。该器件非常适合电信、工业和汽车的电源总线电压范围。

高电压启动稳压器

LM5575有一个双模式内部高压启动稳压器，可为PWM控制器和自举MOSFET栅极驱动器提供Vcc偏置电源。输入引脚(VIN)直接与高达75V的输入电压相连。对于低于9V的输入电压，使用一个低压降开关直接连接Vcc和Vin。在这个供电范围内，Vcc与

Vin近似相等。对于高于9V的输入电压Vin，禁用低压降开关，Vcc稳压器使能，使VCC维持在7V左右。6V至75V的宽工作范围是通过使用这个双模式稳压器实现的。

Vcc稳压器的输出电流限制在25mA以内。一旦上电，稳压器就作为源，使电流进入连接在VCC引脚上的电容器。当VCC引脚的电压超过5.35V的Vcc欠压锁定阈值且SD引脚的电压大于1.225V时，输出开关使能，软启动开始。输出开关保持使能，直到Vcc降到5V以下或者SD引脚电压降到1.125V以下。

辅助供电电压可以施加到Vcc引脚以降低集成电路功耗。如果辅助电压大于7.3V，内部稳压器将关断，从而降低集成电路能量消耗。Vcc稳压器系列传输晶体管包含一个位于Vcc和Vin之间且在正常工作时不应该前向偏置的二极管。所以辅助Vcc电压绝不能超过Vin电压。

在高电压应用场合，需要格外注意保证VIN引脚的电压不超过绝对最大电压额定值76V。在线性或负载瞬态中，在Vin线上自振且超过绝对最大额定值的电压可能损坏集成电路。仔细布线PC板，靠近VIN和GND引脚的位置使用高质量旁路电容，这两者都很重要。

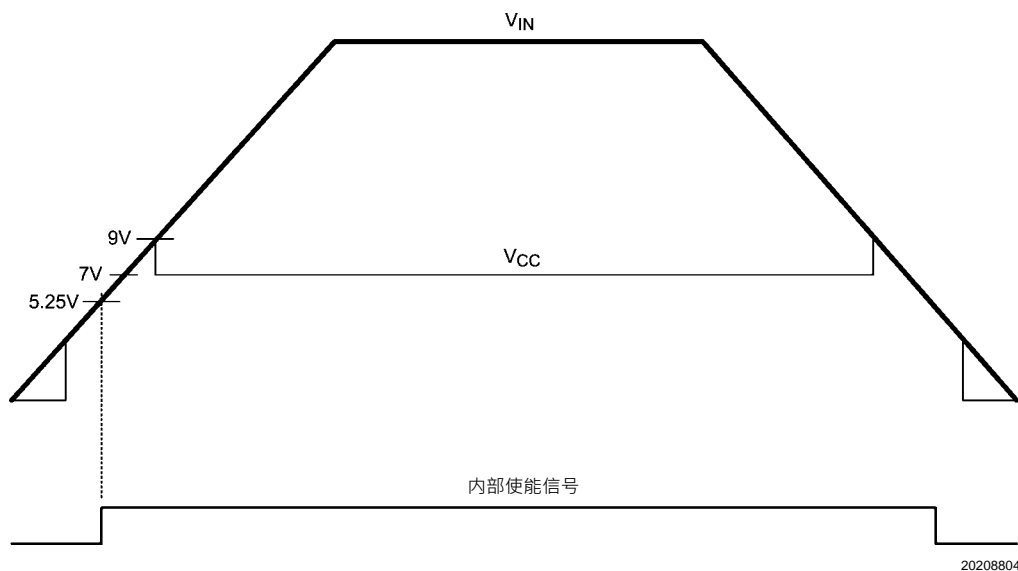


图2: Vin和Vcc时序

关断/待机

LM5575包含一个双电平关断(SD)电路。当SD引脚的电压低于0.7V时，稳压器处于低电流关断模式。当SD引脚的电压在0.7V至1.225V之间时，稳压器处于待机模式。在待机模式中V_{CC}稳压器激活，但输出开关不能工作。当SD引脚的电压高于1.225V时，输出开关使能，开始正常工作。如果SD引脚悬空，一个内部5μA的上拉电流源会配置稳压器使其正常工作。

可使用从VIN引脚到GND引脚的一个外部设定点分压器设置稳压器的工作输入电压。分压器的设计必须保证当V_{in}在目标工作范围内时，SD引脚的电压大于1.225V。在计算外部设定点分压器时，必须考虑内部5μA上拉电流源。关断和待机阈值都包含了0.1V的迟滞。使用一个1kΩ的电阻和一个8V的齐纳钳制实现SD引脚的内部钳制。加在SD引脚上的电压绝不能超过14V。如果SD引脚的电压超过8V，偏置电流将以1 mA/V的速率增长。SD引脚同样可用于执行多种远程使能/禁用功能。将SD引脚电压下拉到低于0.7V的阈值会使控制器完全不能工作。如果SD引脚的电压高于1.225V，稳压器正常工作。

振荡器和同步能力

LM5575振荡器频率通过连接在RT引脚和AGND引脚之间的单个外部电阻来设置。电阻RT应该非常靠近器件，直接连接在集成电路的引脚(RT和AGND)上。为设定所需的振荡器频率(F)，必须确定的R_T阻值可以利用下式计算：

$$R_T = \frac{\frac{1}{F} - 580 \times 10^{-9}}{135 \times 10^{-12}}$$

SYNC引脚可用于使内部振荡器与外部时钟同步。外部时钟频率必须大于由R_T电阻设置的自然频率。推荐使用具有开漏输出的时钟电路作为外部时钟与SYNC引脚的接口。时钟脉冲持续时间应该大于15ns。

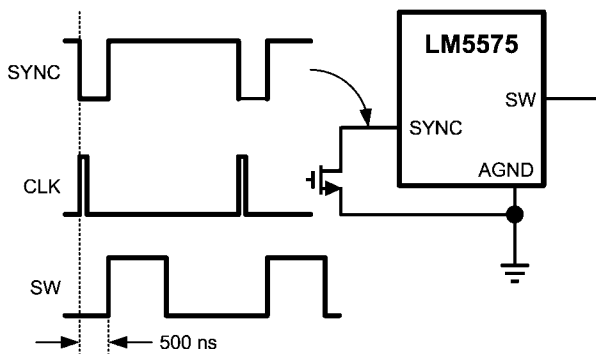
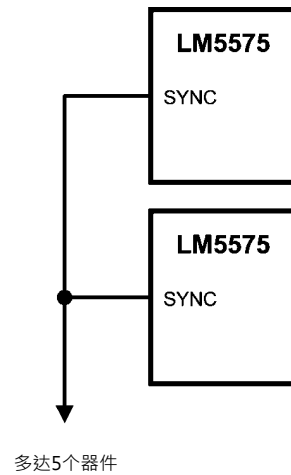


图3:来自外部时钟的同步

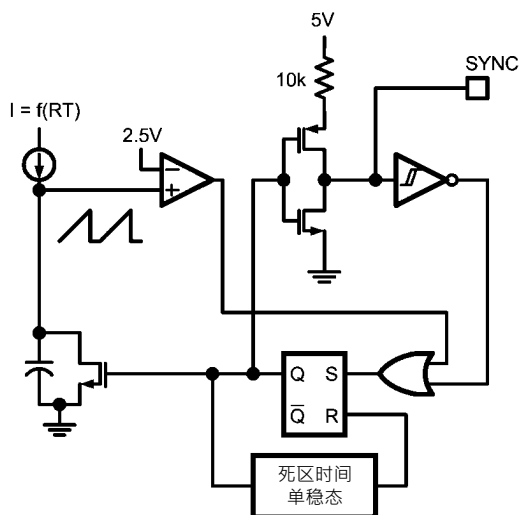
20208805



20208806

图4:来自多器件的同步

多个LM5575器件可以通过SYNC引脚的互连实现同步。在此配置中所有器件都会与频率最高的器件同步。图5给出了LM5575的SYNC输入/输出特性。内部振荡器电路通过一个强下拉/弱上拉反相器驱动SYNC引脚。当SYNC引脚被内部振荡器或外部时钟拉低时，振荡器的斜坡周期就终止并开始新的振荡周期。所以，如果若干个LM5575集成电路的SYNC引脚连到一起，具有最高内部时钟频率的集成电路将首先拉低所有相连的SYNC引脚，终止其他集成电路的振荡器斜坡周期。具有最高时钟频率的LM5575就作为主控器件，控制所有振荡器频率偏低器件的开关频率。



20208807

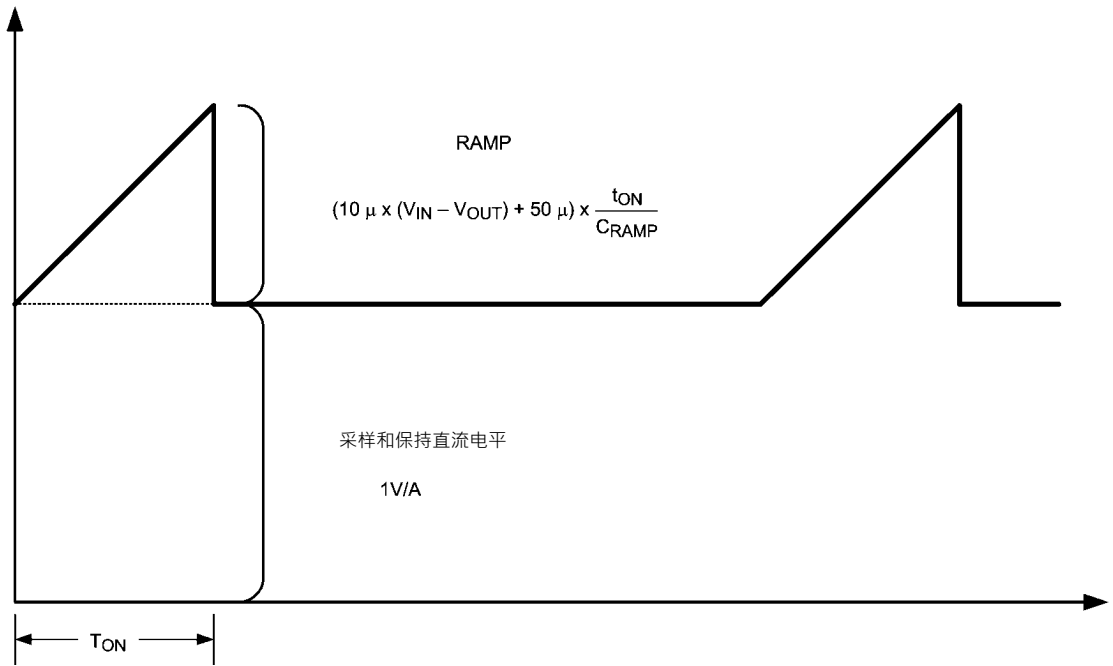
图5:简化的振荡器框图和SYNC输入/输出电路

误差放大器和PWM比较器

内部高增益的误差放大器产生一个与调整输出电压和内部精确参考电压(1.225V)之差成比例的误差信号。误差放大器的输出连接在COMP引脚，允许用户使用如图1所示的环路补偿器件，通常是II型网络。这个网络产生一个直流极点、一个零点和一个噪声抑制高频极点。PWM比较器比较来自RAMP发生器的仿真电流检测信号和误差放大器在COMP引脚的输出电压。

斜坡发生器

在脉冲宽度调制中用于电流模式控制的斜坡信号通常直接从降压开关电流得到。开关电流对应输出电感电流的正斜率部分。利用这个信号作为PWM斜坡信号，简化了单极点响应的控制环路传递函数，同时提供了固有输入电压前馈补偿。用这个降压开关电流信号进行PWM控制的缺点在于它具有较大的前沿尖峰，这是由电路寄生现象引起的，必须滤除或消除。同样，电流测量可能引入显著的传播延迟。滤波、消隐时间和传播延迟会限制最小可得脉冲宽度。在输入电压相比输出电压较大的应用场合，要实现稳压就有必要控制小脉冲宽度和占空比。LM5575利用独特的斜坡发生器，它实际上并不测量降压开关电流而是重建这个信号。重建或仿真电感电流为PWM比较器提供了一个斜坡信号，这个信号没有前沿尖峰、测量或者滤波延迟。电流重建由两部分组成：一个采样/保持直流电平和一个仿真电流斜坡。



20208808

图6: 电流检测信号的构成

图6 所示的采样/保持直流电平是通过测量回流肖特基二极管的阳极电流得到的。回流二极管的阳极应该与IS引脚相连。二极管电流流过一个内部的电流传感电阻，它位于IS和PGND引脚之间。在降压开关下一个导通间隙即将开始之前，检测电阻的电平执行采样并保持。二极管电流的检测、采样和保持提供了重建电流信号的直流电平。正斜率的电感电流斜坡由一个连接在RAMP和AGND引脚之间的外部电容和一个内部电压控制的电流源来仿真。仿真电感电流的斜坡电流源是Vin和Vout的函数，表达式如下：

$$I_{RAMP} = (10\mu \times (V_{in} - V_{out})) + 50 \mu A$$

RAMP电容的正确选择取决于所选输出电感的值。电容的值 C_{RAMP} 可以利用下式计算： $C_{RAMP} = L \times 10^{-5}$ ，其中L是输出电感的值，以亨利为单位。确定这个值后，仿真电流斜坡的比例因子就大体等于直流电平采样和保持的比例因子(1.0 V/A)。CRAMP电容应该放在非常靠近器件的位置，且直接与集成电路的引脚(RAMP和AGND)相连。

当占空比大于50%时，峰值电流模式控制电路将会产生次谐波振荡。次谐波振荡通常以在开关节点处观察到的交替窄脉冲为特

征。给电流检测信号加一个固定斜率的电压斜坡(斜率补偿)可防止这种振荡。仿真电流源提供的50μA失调电流为斜坡信号增加了一段固定斜率。在一些高输出电压、大占空比的应用中，需要附加额外的斜率。在这些应用中，可能需要在VCC和RAMP引脚之间增加一个上拉电阻来增加斜坡斜率补偿。

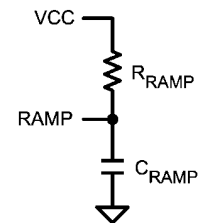
对于 $V_{OUT} > 7.5V$ 的情况：

计算最佳斜率电流： $I_{OS} = V_{OUT} \times 10 \mu A/V$ 。

例如当 $V_{OUT} = 10V$ 时， $I_{OS} = 100 \mu A$ 。

在VCC和RAMP引脚之间加一个电阻：

$$R_{RAMP} = V_{CC} / (I_{OS} - 50 \mu A)$$



20208845

图7: R_{RAMP} 和 V_{CC} 图示 ($V_{OUT} > 7.5V$ 时)

最大占空比/输入压差

每个周期都会施加500ns的强制关断时间，以保证有足够的时间来采样二极管电流。这个强制关断时间限制了降压开关的最大占空比。最大占空比会随着工作频率的不同而不同。

$$D_{MAX} = 1 - F_s \times 500ns$$

其中 F_s 是振荡器频率。限制最大占空比会提升输入压降。输入压降是保证输出电压调节所需的最低输入电压。输入压降的估计式是：

$$V_{in_{MIN}} = \frac{V_{out} + V_D}{1 - F_s \times 500ns}$$

其中 V_D 是回流二极管的压降。工作在高开关频率会提升保证调节所需的最小输入电压。

电流限制

LM5575包含独特的电流检测机制，可以进行控制和过流保护。当设置正确时，仿真电流信号就提供了一个与降压开关信号成比例且比例因子为1.0V/A的信号。这个仿真斜坡信号加在限流比较器上。如果这个仿真斜坡信号超过2.1V(2.1A)，目前的电流周期就会终止(逐周期限流)。在低输出电感和高输入电压的应用场合中，由于电流比较器的传播延迟，开关电流可能会过冲。如果发生电流过冲现象，二极管电流采样电路就会在降压开关的关断时间内检测到过大的电导电流。如果采样/保持电路的直流电平超过2.1V的电流极限阈值，降压开关就会被关断，并且使脉冲发生跳跃，直到二极管电流采样电路检测到电感电流衰减到电流极限阈值以下。这个方法可以防止由于传播延迟或电感饱和而引起的电流失控状态，因为电感电流在任何电流过大的情况下都会被强制衰减。

软启动

软启动特性使稳压器可以逐步到达初始稳态工作点，从而降低启动应力和浪涌。

电流设定值为10 μ A的内部软启动电流源会逐步提升连接到SS引脚的一个外部软启动电容器的电压。软启动电容电压与误差放大器的参考输入端相连。利用外部电路可限制或钳制SS引脚的电平，根据这一点，可以应用不同的时序和跟踪机制。

一旦检测到错误(温度过高、Vcc欠压锁定、关断)，软启动电容器就会放电。当错误状态不再存在时，新的软启动序列便会开始。

升压引脚

LM5575集成了一个N沟道降压开关和相关的悬空高电平移位/栅极驱动器。栅极驱动器电路与内部二极管和外部自举电容协同工作。推荐在在BST引脚和SW引脚之间连接一个走线较短的0.022 μ F陶瓷电容。在降压开关关断时间内，SW引脚的电压大约为-0.5V，自举电容器通过内部自举二极管从VCC放电。当工作在高PWM占空比时，降压开关在每个500ns的周期内会被强制关断，以保证自举电容能重新充电。

当负载很小或输出电压预先充电时，SW引脚的电压在降压开关关断时间内不会保持低电平。如果电感电流降到零且SW引脚电压提高，那么自举电容将无法得到足够的电压使降压开关栅极驱动器正常工作。在这些应用中，PRE引脚可以与SW引脚相连为自举电容器预先充电。内部预充电MOSFET以及PRE和PGND之间的二极管，在每个周期内会导通250ns，正好在新开关周期开始之前。如果SW引脚电压为正常的负电平(连续传导模式)，就不会有电流流过预充电MOSFET/二极管。

热保护

内部热关断电路在超过最大结点温度的情况下保护集成电路。当激活时，典型温度为165 $^{\circ}$ C，控制器被强制处于低功率复位状态，输出驱动器和偏执稳压器都不能工作。这个特性可以在意外过热的情况下避免灾难性后果。

应用信息

外部器件

以下设计示例说明了计算外部元器件的过程。这个设计的物料清单列在表1中。图1中的电路按如下规格配置：

- $V_{OUT} = 5V$
- $V_{IN} = 7V$ 至 $75V$
- $F_s = 300kHz$
- 最小负载电流 (对CCM)= 200mA
- 最大负载电流 = 1.5A

R_T (R_T)

R_T设定振荡器开关频率。通常，频率越高的应用场合R_T的值会越小，但是损耗越大。本例中选择300kHz的工作频率，在小尺寸和高效率之间实现了合理的平衡。开关频率为300kHz的条件下，R_T的计算如下：

$$R_T = \frac{[(1 / 300 \times 10^3) - 580 \times 10^{-9}]}{135 \times 10^{-12}}$$

为R_T选择最近的标准阻值。

L1

这个电感值由工作频率、负载电流、纹波电流、最小和最大输入电压(V_{IN(min)}、V_{IN(max)})共同决定。

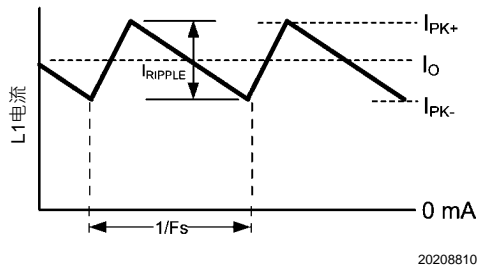


图8: 电感电流波形

为保证电路工作在连续传导模式(CCM)，最大的纹波电流I_{RIPPLE}应该小于两倍的最小负载电流，或者峰-峰值为0.4A。利用这个纹波电流值，电感(L1)由下式计算：

$$L1 = \frac{V_{OUT} \times (V_{IN(max)} - V_{OUT})}{I_{RIPPLE} \times F_s \times V_{IN(max)}}$$

$$L1 = \frac{5V \times (75V - 5V)}{0.4A \times 300 \text{ kHz} \times 75V} = 39 \mu H$$

该步骤为选择电感L的值提供了指导。使用最近的标准值(47μH)。L1必须针对峰值电流(I_{PK+})确定额定值以防止饱和。在正常负载情况下，电流峰值是最大负载电流和最大纹波的和。在过载情况下，峰值电流被限制在2.1A的标称值(最大值为2.5A)。

所选电感(见表1)饱和电流额定值的保守值为3.25A。厂家给出的饱和额定值定义是20°C时电感降低30%所需的电流。

C3 (C_{RAMP})

选择电感值后，仿真斜坡电路所需的C3(C_{RAMP})电容值为：

$$C_{RAMP} = L \times 10^{-5}$$

其中L的单位为亨利

L1值为47μH，推荐C3选值为470pF。

C9, C10

输出电容C9和C10使电感纹波电流平滑，也为瞬态负载响应提供电荷源。此设计选择了一个10μF的陶瓷电容和一个120μF AL有机电容。陶瓷电容可提供超低ESR(等效串联电阻)以降低输出纹波电压和噪声尖峰，而AL电容器则可在小空间内为瞬态负载提供大容量电容。输出电压纹波估计公式为：

$$\Delta V_{OUT} = \Delta I_L \times \left(ESR + \frac{1}{8 \times F_s \times C_{OUT}} \right)$$

D1

所有的LM5575应用都需要使用肖特基回流二极管。不推荐使用超快二极管，否则可能会由于反向恢复电流瞬态而损坏集成电路。对于LM5575在高输入电压和低输出电压场合的应用，近乎理想的反向恢复特性和低前向压降是尤为重要的二极管特性。反向恢复特性决定了每个周期中当降压开关导通时电流浪涌的持续时间。对于每个周期的开关导通时间内降压二极管的瞬时峰值功率，肖特基二极管的反向恢复特性可使其最小化。使用肖特基二极管时，引起的降压开关损耗会显著降低。反向击穿额定值应该参照最大输入电压V_{IN}进行选择，而且还应增加一定的安全裕度。前向压降对于转换效率有重要影响，尤其是低输出电压的应用场合。不同厂家的二极管“额定”电流相差很大。最坏的情形是假设短路负载的状况。这种情况下二极管几乎持续承载输出电流。对于LM5575，这个电流可高达2.1A(典型值)。假设一种最坏的情况，二极管有1V的压降，那么最大的二极管功耗可高达2.1W。对于这个参考设计，选择一个SMC封装的100V肖特基二极管。

C1, C2

在开关频率处，稳压器供电电压具有较大的电源阻抗。必须用高质量输入电容来限制VIN引脚处的纹波电压，同时在导通期间提供大部分开关电流。当降压开关导通时，注入VIN引脚的电流先逐步升到电感电流波形的较低峰值处，再爬坡到峰值，然后在关断时回落到零。在导通期间，注入VIN引脚的平均电流就是负载电流。输入电容应该与均方根额定电流和最小波纹电相匹配。I_{RMS}> I_{OUT}/2较为准确地估计了所需的纹波电流额定值。应该为输入滤波器选择低ESR的高质量陶瓷电容。为了容许电容公差和电压效应，将使用两个1.0μF、100V的陶瓷电容。

如果预计在LM5575的最大额定值附近会出现阶跃输入电压瞬态，则应该对器件VIN引脚处的自振和可能的尖峰进行仔细评估。在这些情况下可能需要一个额外的阻尼网络或者输入电压钳制。

C8

VCC引脚处的电容为VCC稳压器滤除噪声，保证稳定性。推荐电容C8的值不小于0.1μF，而且应该选择高质量、低ESR的陶瓷电容。此设计选择了0.47μF的陶瓷电容。

C7

BST和SW引脚之间的自举电容器提供了在导通状态下为降压开关栅极充电的栅极电流。推荐C7值为0.022μF，而且应该选择高质量、低ESR的陶瓷电容。

C4

SS引脚处的电压决定了软启动时间，也就是参考电压和输出电压达到最终调整值的时间。时间由下式确定：

$$t_{ss} = \frac{C4 \times 1.225V}{10\mu A}$$

此应用中选择C4的值为0.01μF，对应1 ms的软启动时间。

R5, R6

R5和R6确定输出电平，二者比例通过下式确定：

$$R5/R6 = (V_{OUT}/1.225V) - 1$$

对于5V输出，R5/R6的值为3.082。电阻应该从标准阻值中选择，最好先从1.0 kΩ - 10 kΩ之间开始选择。R5为5.11 kΩ，R6为1.65 kΩ。

R1, R2, C12

分压器可以连接到SD引脚，为稳压器设置最小工作电压 $V_{in(min)}$ 。如果需要这个特性，选择分压电阻的最简单方法是先选择R1的值（推荐在10kΩ至100kΩ之间），然后利用下式计算R2：

$$R2 = 1.225 \times \left(\frac{R1}{V_{IN(min)} + (5 \times 10^{-6} \times R1) - 1.225} \right)$$

电容器C12为分压器进行滤波。SD引脚的电压绝不能超过8V，当使用外部设定点分压器时，有必要将SD引脚钳在高输入电压状态。参考设计利用了LM5575的整个电压变化范围(6V至75V)；所以这些元器件可以忽略。SD引脚开路，一旦Vcc欠压锁定阈值满足，LM5575就会发生响应。

R7, C11

经过功率二极管的缓冲网络降低了每个开关节点处的自振和尖峰。过大的自振和尖峰会导非正常工作，并将尖峰和噪声耦合到输出。超过LM5575或者回流二极管额定值的电压尖峰会损坏这些器件。最好通过经验方法选择缓冲网络的值。首先，保证缓冲连接的引脚长度非常小。对于LM5575的典型电流值，选择5至20Ω的电阻即可。增大缓冲电容会使阻尼更大，但损耗也更大。为C11选择在高负载情况下可给SW引脚波形提供足够大阻尼的最小电容值。

R4, C5, C6

这些元器件配置误差放大器增益特性，以达到稳定的整体环路增益。电流控制模式的一个优势是它可以只通过两个反馈元件R4和C5就可以关闭环路。整体环路增益是调制器增益和误差放大器增益的乘积。LM5575的直流调制器增益如下：

$$DC\ Gain_{(MOD)} = G_{m(MOD)} \times R_{LOAD} = 1 \times R_{LOAD}$$

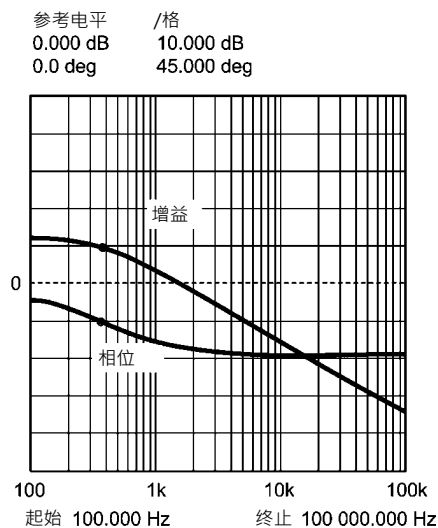
调制器的主要低频极值点由负载电阻(R_{LOAD})和输出电容(C_{OUT})决定。这个极点的转折频率为：

$$f_{p(MOD)} = 1/(2\pi R_{LOAD} C_{OUT})$$

当 $R_{LOAD} = 5\Omega$ ， $C_{OUT} = 130\mu F$ 时， $f_{p(MOD)} = 245\text{Hz}$

$DC\ Gain_{(MOD)} = 1 \times 5 = 14\text{dB}$

对于图7的设计示例，测得的调制器增益与频率特性如图9所示。



20208815

图9:调制器的增益和相位
 $R_{LOAD} = 5\Omega$ ， $C_{OUT} = 130\mu F$

元件R4和C5给误差放大器提供II型配置，它有一个直流极点，在 $f_z = 1/(2\pi R4C5)$ 处有一个零点。

误差放大器零点抵消了调制器零点，只在环路增益的交越频率处留一个单极点响应。交越频率处的单极点响应会产生一个 90° 相位裕度的稳定环路。

在此设计示例中，目标环路带宽(交越频率)选为15kHz。补偿网络的零点(f_z)应该至少比目标交越频率小一个数量级。这就限制了R4和C5的乘积，保证想要的补偿网络零点 $1/(2\pi R4 C5)$ 小于2 kHz。增大R4的同时按比例减小C5，将增大误差放大器增益。相反，减小R4的同时按比例增大C5，将减小误差放大器增益。在此设计例子中，C5为 $0.01\mu\text{F}$ ，R4为 $49.9\text{k}\Omega$ 。这些值使补偿网络零点在320 Hz处。频率高于 f_z 时，误差放大器增益为： $R4/R5$ ，大约是10(20dB)。

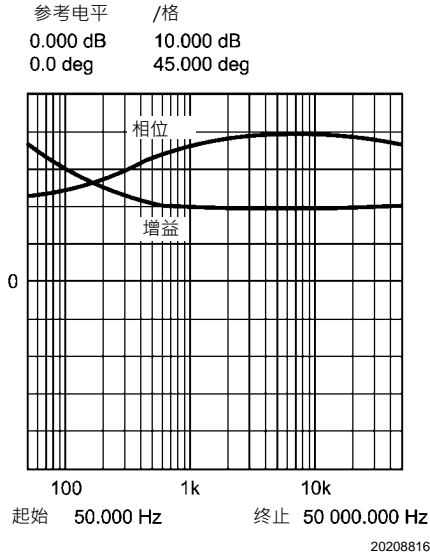


图10:误差放大器增益和相位

整体环路增益可预估为调制器增益和误差放大器增益之和(单位为dB)。

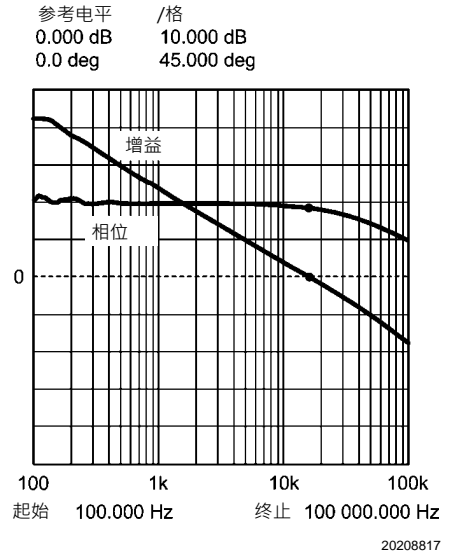
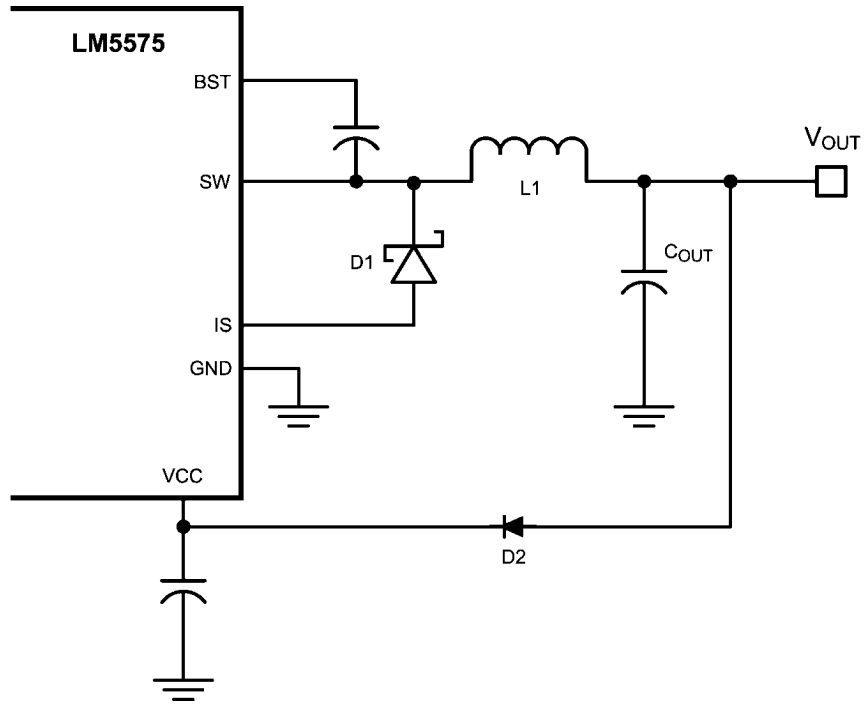


图11:整体环路增益和相位

如果有网络分析仪，则可以测量调制器增益和配置放大器增益以获得想要的环路传递函数。如果没有网络分析仪，则可按照所给指南来设计误差放大器补偿元件。阶跃负载瞬态测试可用来核实可接受的性能。阶跃负载目标是阻尼响应的最小超越量。可在补偿网络中增加C6以降低误差放大器的噪声敏感度。C6的值必须足够小，因为增加这个电容器会增加一个误差放大器传递函数极值点。这个极值点必须大于环路交越频率。增加C6后带来的新极值点频率可估计为： $f_{p2} = f_z \times C5/C6$ 。

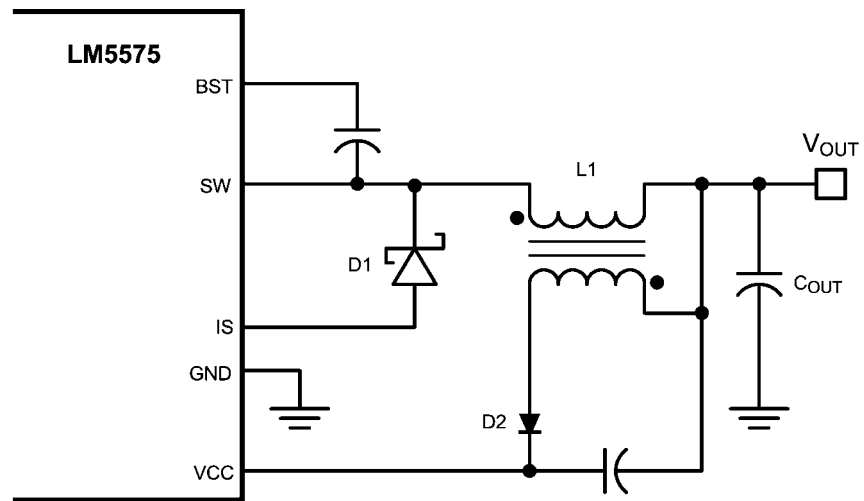
降低偏置功耗

为了集成电路偏置，工作在高输入电压的降压稳压器会带来相当大的功耗。 V_{CC} 稳压器必须将输入电压 V_{IN} 降至7V的 V_{CC} 标称水平。 V_{CC} 稳压器上的大压降会在其内部产生很大的功耗。有一些方法可以显著降低偏置稳压器功耗。图12和图13显示了两种从输出电压偏置集成电路的方法。每种情况下都是由内部 V_{CC} 稳压器来初始偏置 V_{CC} 引脚。输出电压确定后， V_{CC} 引脚的电势提升到7V标称调节电平以上，从而使内部 V_{CC} 稳压器不能工作。加在 V_{CC} 引脚上的电压绝不能超过14V。 V_{CC} 电压绝不能超过 V_{IN} 电压。



20208818

图12:当 $8V < V_{OUT} < 14V$ 时·来自 V_{OUT} 的VCC偏置



20208819

图13:输出电感有附加绕组的VCC偏置

PCB布线和热性能考虑因素

图1所示电路既是LM5575的原理框图，又是典型的应用图。在降压稳压器中有两个环路，这两个环路中的电流交换非常快。第一个环路始于输入电容，依次经过稳压器VIN引脚、SW引脚、电感，最后到负载。第二个始于输出电容地，依次经过稳压器PGND引脚、IS引脚、二极管阳极、电感，最后到负载。最小化这个回路的面积会降低漏电感，使噪声影响和错误运行的可能性都降到最低。推荐用PCB的接地层连接输入滤波电容和输出滤波电容以及稳压器的PGND引脚。直接将所有的低功率地接点(C_{SS} 、 R_T 、 C_{RAMP})连接到稳压器AGND引脚。顶层覆铜区域覆盖器件整个下侧，可通过它将AGND和PGND引脚连接在一起。在芯片下侧覆铜区域设置若干通向接地层的散热孔。

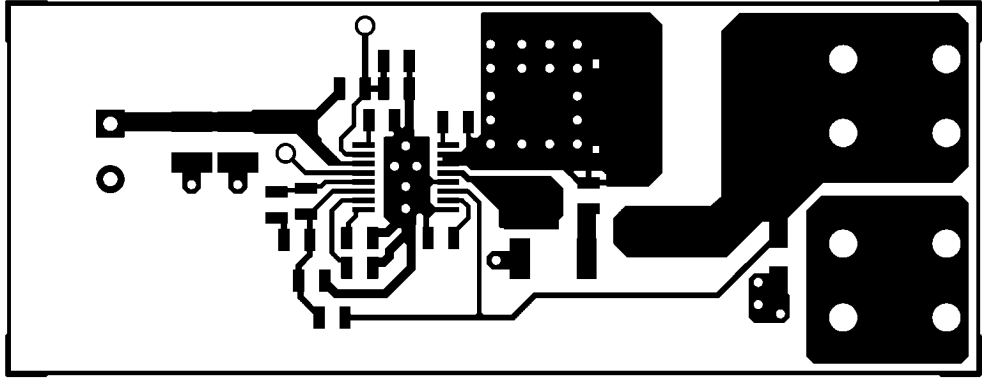
功耗最大的两个器件是回流二极管和LM5575稳压器集成电路。确定LM5575功耗的最简单方法是先测量出整体转换损耗(Pin - Pout)，然后减去肖特基二极管、输出电感和缓冲电阻的功耗。肖特基二极管损耗估计式为 $P = (1-D) \times I_{out} \times V_{fwd}$ 。输出电感功率的估计式为 $P = I_{OUT}^2 \times R \times 1.1$ ，其中R是电感的直流电阻，因子1.1是对交流损耗的估计。如果使用缓冲器，阻尼电阻功耗的估计式为 $P = V_{in}^2 \times F_{sw} \times C_{snub}$ ，其中Fsw是开关频率，Csnub是缓冲电容。稳压器使用一个裸露式热焊盘来辅助散热。在这个器件下增加若干个散热通孔并连接至接地层，可显著降低稳压器结点温度。选择有裸露焊盘的二极管有助于二极管散热。

影响LM5575功耗的最显著因素是输出电流、输入电压和工作频率。工作在最大输出电流和最大输入电压附近时的功耗可能相当明显。LM5575评估板的工作频率设计为300kHz。当输出电流为1.5A、输入电压为70V时，LM5575稳压器的功耗大约是1.25W。LM5575结到环境的热阻因应用场合而异。最显著的影响因素有PC板上的覆铜面积、集成电路裸露焊盘下的散热通孔数量以及强制风冷性能。考虑到评估板的美观，LM5575下方的区域(元件面)用铜覆盖，5个接孔连到焊接侧接地层。增加更多孔时，可忽略集成电路下面附加孔的值。集成电路裸露焊盘和PC板之间的焊接质量非常重要。过多的焊接空隙会严重降低散热性能。LM5575安装在评估板上，结到环境热阻变化很大：从没有空气流动时的50°C/W到900 LFM(每分钟的直线英尺数)时的28°C/W。环境温度25°C且没有空气流动时，预计LM5575的结点温度是 $25 + (50 \times 1.25) = 88^\circ\text{C}$ 。如果评估板较长时间工作在1.5A电流、70V输入电压及环境温度高的条件下，集成电路内部的热关断保护机制可能会启动。集成电路将关闭，以使结冷却，然后软启动电容置零后重启。

表1:5V · 1.5A演示板的物料清单

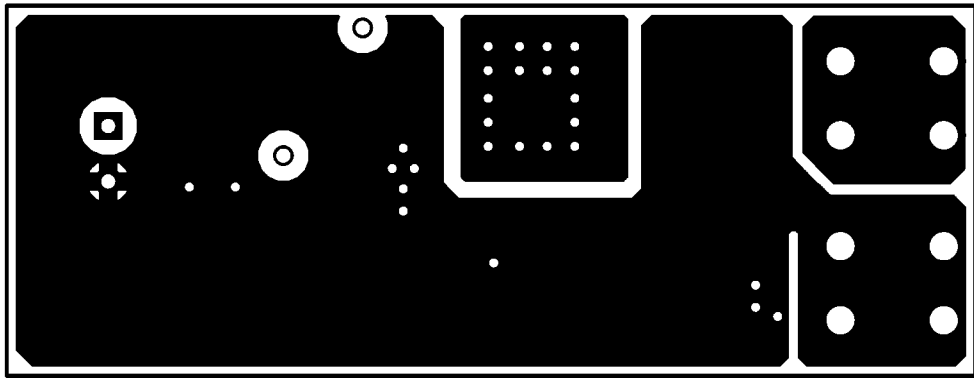
项目	部件编号	描述	值
C	1	C3225X7R2A105M	电容器 · 陶瓷 · TDK 1 μ , 100V
C	2	C3225X7R2A105M	电容器 · 陶瓷 · TDK 1 μ , 100V
C	3	C0805A471K1GAC	电容器 · 陶瓷 · KEMET 470p, 100V
C	4	C2012X7R2A103K	电容器 · 陶瓷 · TDK 0.01 μ , 100V
C	5	C2012X7R2A103K	电容器 · 陶瓷 · TDK 0.01 μ , 100V
C	6	开路	未使用
C	7	C2012X7R2A223K	电容器 · 陶瓷 · TDK 0.022 μ , 100V
C	8	C2012X7R1C474M	电容器 · 陶瓷 · TDK 0.47 μ , 16V
C	9	C3225X7R1C106M	电容器 · 陶瓷 · TDK 10 μ , 16V
C	10	APXE6R3ARA121ME61G	电容器 · AL · 松下 120 μ , 6.3V
C	11	C0805C331G1GAC	电容器 · 陶瓷 · KEMET 330p, 100V
C	12	开路	未使用
D	1	CMSH3-100	二极管 · 100V · CENTRAL
L	1	DR125-470	电感 · 铜 47 μ H
R	1	开路	未使用
R	2	开路	未使用
R	3	CRCW08052102F	电阻 21k Ω
R	4	CRCW08054992F	电阻 49.9k Ω
R	5	CRCW08055111F	电阻 5.11k Ω
R	6	CRCW08051651F	电阻 1.65k Ω
R	7	CRCW2512100J	电阻 10, 1W
U	1	LM5575	稳压器 · 美国国家半导体

PCB布线



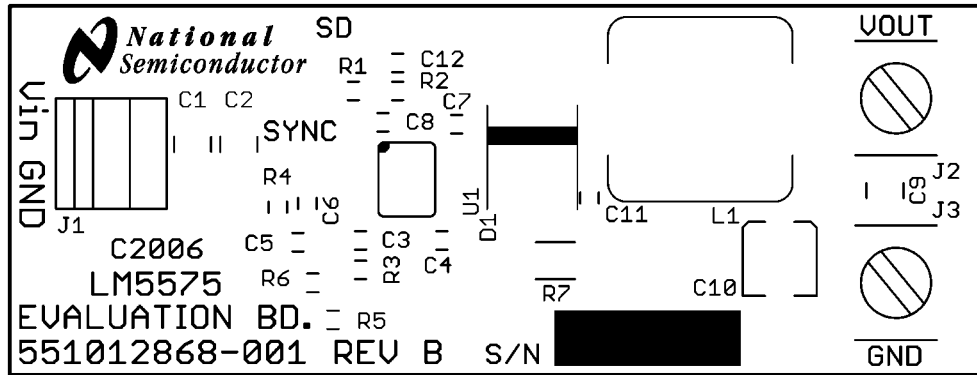
元件面

20208829



焊接面

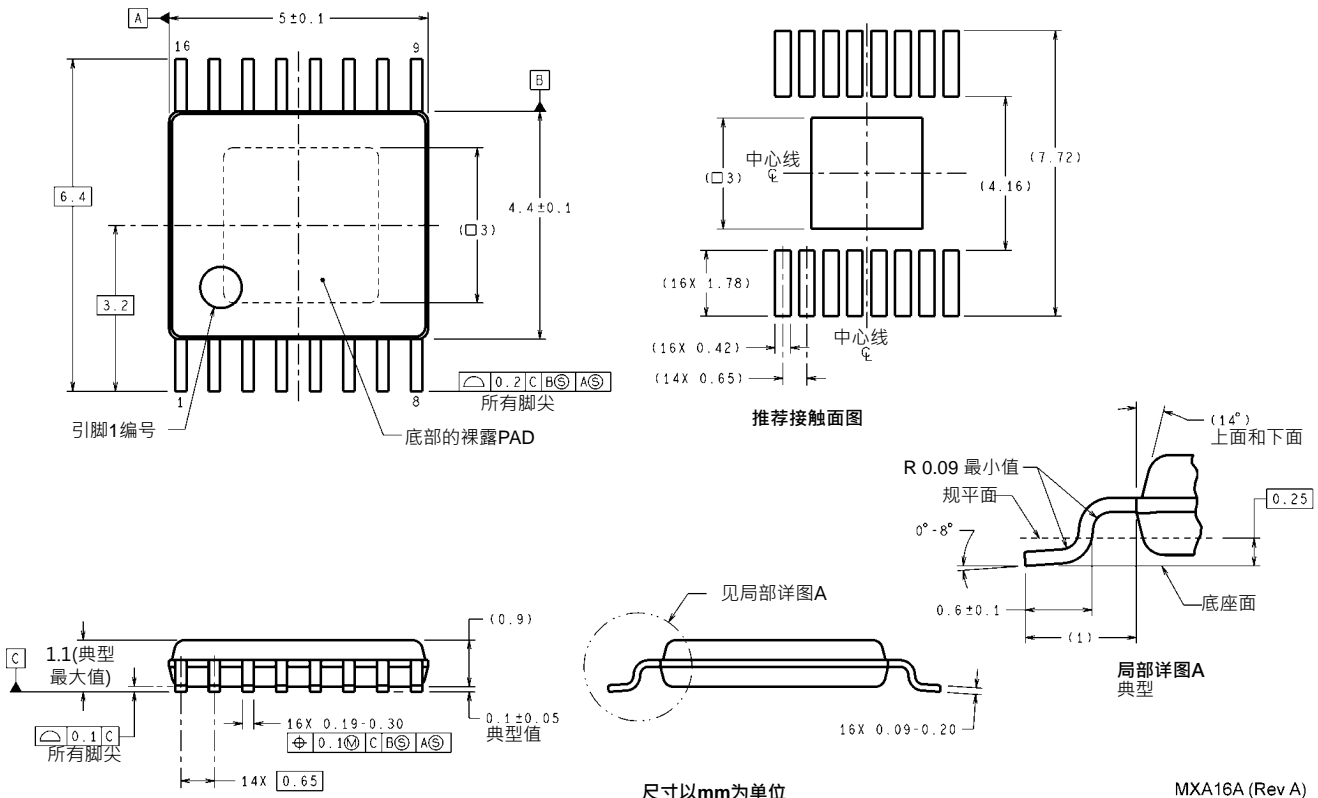
20208830



丝印层

20208831

物理尺寸: (除非另作说明) 英寸 (毫米)



尺寸以mm为单位
16引脚TSSOP封装
NS封装号MXA16A
 MXA16A (Rev A)

注释

欲了解有关美国国家半导体的产品和验证设计工具的更多信息，请访问以下站点：

www.national.com

产品		设计支持工具	
放大器	www.national.com/amplifiers	WEBENCH® 设计工具	www.national.com/webench
音频	www.national.com/audio	应用注解	www.national.com/appnotes
时钟及定时	www.national.com/timing	参考设计	www.national.com/refdesigns
数据转换器	www.national.com/adc	索取样片	www.national.com/samples
接口	www.national.com/interface	评估板	www.national.com/evalboards
LVDS	www.national.com/lvds	封装	www.national.com/packaging
电源管理	www.national.com/power	绿色公约	www.national.com/quality/green
开关稳压器	www.national.com/switchers	分销商	www.national.com/contacts
LDOs	www.national.com/lido	质量及可靠性	www.national.com/quality
LED 照明	www.national.com/led	反馈及支持	www.national.com/feedback
电压参考	www.national.com/vref	简易设计步骤	www.national.com/easy
PowerWise® 解决方案	www.national.com/powerwise	解决方案	www.national.com/solutions
串行数字接口 (SDI)	www.national.com/sdi	军事 / 宇航	www.national.com/milaero
温度传感器	www.national.com/tempsensors	SolarMagic™	www.national.com/solarmagic
无线通信解决方案(PLL/VCO)	www.national.com/wireless	PowerWise®设计大学	www.national.com/AU

本文内容涉及美国国家半导体公司(NATIONAL)产品。美国国家半导体公司对本文内容的准确性与完整性不作任何表示且不承担任何法律责任。美国国家半导体公司保留随时更改上述电路和规格的权利，恕不另行公司通知。本文没有明示或暗示地以禁止反言或其他任何方式，授予过任何知识产权许可。

美国国家半导体公司按照其认为必要的程度执行产品测试及其它质量控制以支持产品质量保证。没有必要对每个产品执行政府规定范围外的所有参数测试。美国国家半导体公司没有责任提供应用帮助或者购买者产品设计。购买者对其使用美国国家半导体公司的部件的产品和应用承担责任。在使用和分销包含美国国家半导体公司的部件的任何产品之前，购买者应提供充分的设计、测试及操作安全保障。

除非有有关该产品的销售条款规定，否则美国国家半导体公司不承担任何由此引出的任何责任，也不承认任何有关该产品销售权与/或者产品使用权利的明示或暗示的授权，其中包括以特殊目的、以营利为目的的授权，或者对专利权、版权、或其他知识产权的侵害。

生命支持策略

未经美国国家半导体公司的总裁和首席律师的明确书面审批，不得将美国国家半导体公司的产品作为生命支持设备或系统中的关键部件使用。特此说明：

生命支持设备或系统指：(a)打算通过外科手术移植到体内的生命支持设备或系统；(b)支持或维持生命的设备或系统，其在依照使用说明正确使用时，有理由认为其失效会造成用户严重伤害。关键部件是在生命支持设备或系统中，有理由认为其失效会造成生命支持设备或系统失效，或影响生命支持设备或系统的安全性或效力的任何部件。

National Semiconductor和National Semiconductor标志均为美国国家半导体公司的注册商标。其他品牌或产品名称均为有关公司所拥有的商标或注册商标。

美国国家半导体公司2010版权所有。

欲了解最新产品信息，请访问公司网站：www.national.com



National Semiconductor
Americas Technical
Support Center
Email: support@nsc.com
Tel: 1-800-272-9959

National Semiconductor Europe
Technical Support Center
Email: europe.support@nsc.com

National Semiconductor Asia
Pacific Technical Support Center
Email: ap.support@nsc.com

National Semiconductor Japan
Technical Support Center
Email: jpn.feedback@nsc.com

PACKAGING INFORMATION

Orderable part number	Status (1)	Material type (2)	Package Pins	Package qty Carrier	RoHS (3)	Lead finish/ Ball material (4)	MSL rating/ Peak reflow (5)	Op temp (°C)	Part marking (6)
LM5575MH/NOPB	Active	Production	HTSSOP (PWP) 16	92 TUBE	Yes	SN	Level-1-260C-UNLIM	-40 to 125	LM5575 MH
LM5575MH/NOPB.A	Active	Production	HTSSOP (PWP) 16	92 TUBE	Yes	SN	Level-1-260C-UNLIM	-40 to 125	LM5575 MH
LM5575MH/NOPB.B	Active	Production	HTSSOP (PWP) 16	92 TUBE	Yes	SN	Level-1-260C-UNLIM	-40 to 125	LM5575 MH
LM5575MHX/NOPB	Active	Production	HTSSOP (PWP) 16	2500 LARGE T&R	Yes	SN	Level-1-260C-UNLIM	-40 to 125	LM5575 MH
LM5575MHX/NOPB.A	Active	Production	HTSSOP (PWP) 16	2500 LARGE T&R	Yes	SN	Level-1-260C-UNLIM	-40 to 125	LM5575 MH
LM5575MHX/NOPB.B	Active	Production	HTSSOP (PWP) 16	2500 LARGE T&R	Yes	SN	Level-1-260C-UNLIM	-40 to 125	LM5575 MH
LM5575Q0MH/NOPB	Active	Production	HTSSOP (PWP) 16	92 TUBE	Yes	SN	Level-1-260C-UNLIM	-40 to 150	LM5575 Q0MH
LM5575Q0MH/NOPB.A	Active	Production	HTSSOP (PWP) 16	92 TUBE	Yes	SN	Level-1-260C-UNLIM	-40 to 150	LM5575 Q0MH
LM5575Q0MH/NOPB.B	Active	Production	HTSSOP (PWP) 16	92 TUBE	Yes	SN	Level-1-260C-UNLIM	-40 to 150	LM5575 Q0MH
LM5575Q0MHX/NOPB	Active	Production	HTSSOP (PWP) 16	2500 LARGE T&R	Yes	SN	Level-1-260C-UNLIM	-40 to 150	LM5575 Q0MH
LM5575Q0MHX/NOPB.A	Active	Production	HTSSOP (PWP) 16	2500 LARGE T&R	Yes	SN	Level-1-260C-UNLIM	-40 to 150	LM5575 Q0MH
LM5575Q0MHX/NOPB.B	Active	Production	HTSSOP (PWP) 16	2500 LARGE T&R	Yes	SN	Level-1-260C-UNLIM	-40 to 150	LM5575 Q0MH
LM5575QMH/NOPB	Active	Production	HTSSOP (PWP) 16	92 TUBE	Yes	SN	Level-1-260C-UNLIM	-40 to 125	LM5575 QMH
LM5575QMH/NOPB.A	Active	Production	HTSSOP (PWP) 16	92 TUBE	Yes	SN	Level-1-260C-UNLIM	-40 to 125	LM5575 QMH
LM5575QMH/NOPB.B	Active	Production	HTSSOP (PWP) 16	92 TUBE	Yes	SN	Level-1-260C-UNLIM	-40 to 125	LM5575 QMH
LM5575QMHX/NOPB	Active	Production	HTSSOP (PWP) 16	2500 LARGE T&R	Yes	SN	Level-1-260C-UNLIM	-40 to 125	LM5575 QMH

Orderable part number	Status (1)	Material type (2)	Package Pins	Package qty Carrier	RoHS (3)	Lead finish/ Ball material (4)	MSL rating/ Peak reflow (5)	Op temp (°C)	Part marking (6)
LM5575QMHX/NOPB.A	Active	Production	HTSSOP (PWP) 16	2500 LARGE T&R	Yes	SN	Level-1-260C-UNLIM	-40 to 125	LM5575 QMH
LM5575QMHX/NOPB.B	Active	Production	HTSSOP (PWP) 16	2500 LARGE T&R	Yes	SN	Level-1-260C-UNLIM	-40 to 125	LM5575 QMH

(1) **Status:** For more details on status, see our [product life cycle](#).

(2) **Material type:** When designated, preproduction parts are prototypes/experimental devices, and are not yet approved or released for full production. Testing and final process, including without limitation quality assurance, reliability performance testing, and/or process qualification, may not yet be complete, and this item is subject to further changes or possible discontinuation. If available for ordering, purchases will be subject to an additional waiver at checkout, and are intended for early internal evaluation purposes only. These items are sold without warranties of any kind.

(3) **RoHS values:** Yes, No, RoHS Exempt. See the [TI RoHS Statement](#) for additional information and value definition.

(4) **Lead finish/Ball material:** Parts may have multiple material finish options. Finish options are separated by a vertical ruled line. Lead finish/Ball material values may wrap to two lines if the finish value exceeds the maximum column width.

(5) **MSL rating/Peak reflow:** The moisture sensitivity level ratings and peak solder (reflow) temperatures. In the event that a part has multiple moisture sensitivity ratings, only the lowest level per JEDEC standards is shown. Refer to the shipping label for the actual reflow temperature that will be used to mount the part to the printed circuit board.

(6) **Part marking:** There may be an additional marking, which relates to the logo, the lot trace code information, or the environmental category of the part.

Multiple part markings will be inside parentheses. Only one part marking contained in parentheses and separated by a "-" will appear on a part. If a line is indented then it is a continuation of the previous line and the two combined represent the entire part marking for that device.

Important Information and Disclaimer:The information provided on this page represents TI's knowledge and belief as of the date that it is provided. TI bases its knowledge and belief on information provided by third parties, and makes no representation or warranty as to the accuracy of such information. Efforts are underway to better integrate information from third parties. TI has taken and continues to take reasonable steps to provide representative and accurate information but may not have conducted destructive testing or chemical analysis on incoming materials and chemicals. TI and TI suppliers consider certain information to be proprietary, and thus CAS numbers and other limited information may not be available for release.

In no event shall TI's liability arising out of such information exceed the total purchase price of the TI part(s) at issue in this document sold by TI to Customer on an annual basis.

OTHER QUALIFIED VERSIONS OF LM5575, LM5575-Q1 :

- Catalog : [LM5575](#)

- Automotive : [LM5575-Q1](#)

NOTE: Qualified Version Definitions:

- Catalog - TI's standard catalog product
- Automotive - Q100 devices qualified for high-reliability automotive applications targeting zero defects

TAPE AND REEL INFORMATION

QUADRANT ASSIGNMENTS FOR PIN 1 ORIENTATION IN TAPE


*All dimensions are nominal

Device	Package Type	Package Drawing	Pins	SPQ	Reel Diameter (mm)	Reel Width W1 (mm)	A0 (mm)	B0 (mm)	K0 (mm)	P1 (mm)	W (mm)	Pin1 Quadrant
LM5575MHX/NOPB	HTSSOP	PWP	16	2500	330.0	12.4	6.9	5.6	1.6	8.0	12.0	Q1
LM5575Q0MHX/NOPB	HTSSOP	PWP	16	2500	330.0	12.4	6.9	5.6	1.6	8.0	12.0	Q1
LM5575QMhx/NOPB	HTSSOP	PWP	16	2500	330.0	12.4	6.9	5.6	1.6	8.0	12.0	Q1

TAPE AND REEL BOX DIMENSIONS


*All dimensions are nominal

Device	Package Type	Package Drawing	Pins	SPQ	Length (mm)	Width (mm)	Height (mm)
LM5575MHX/NOPB	HTSSOP	PWP	16	2500	367.0	367.0	35.0
LM5575Q0MHX/NOPB	HTSSOP	PWP	16	2500	367.0	367.0	35.0
LM5575QMhx/NOPB	HTSSOP	PWP	16	2500	367.0	367.0	35.0

TUBE


*All dimensions are nominal

Device	Package Name	Package Type	Pins	SPQ	L (mm)	W (mm)	T (μm)	B (mm)
LM5575MH/NOPB	PWP	HTSSOP	16	92	495	8	2514.6	4.06
LM5575MH/NOPB.A	PWP	HTSSOP	16	92	495	8	2514.6	4.06
LM5575MH/NOPB.B	PWP	HTSSOP	16	92	495	8	2514.6	4.06
LM5575Q0MH/NOPB	PWP	HTSSOP	16	92	495	8	2514.6	4.06
LM5575Q0MH/NOPB.A	PWP	HTSSOP	16	92	495	8	2514.6	4.06
LM5575Q0MH/NOPB.B	PWP	HTSSOP	16	92	495	8	2514.6	4.06
LM5575QMH/NOPB	PWP	HTSSOP	16	92	495	8	2514.6	4.06
LM5575QMH/NOPB.A	PWP	HTSSOP	16	92	495	8	2514.6	4.06
LM5575QMH/NOPB.B	PWP	HTSSOP	16	92	495	8	2514.6	4.06

重要通知和免责声明

TI“按原样”提供技术和可靠性数据（包括数据表）、设计资源（包括参考设计）、应用或其他设计建议、网络工具、安全信息和其他资源，不保证没有瑕疵且不做任何明示或暗示的担保，包括但不限于对适销性、与某特定用途的适用性或不侵犯任何第三方知识产权的暗示担保。

这些资源可供使用 TI 产品进行设计的熟练开发人员使用。您将自行承担以下全部责任：(1) 针对您的应用选择合适的 TI 产品，(2) 设计、验证并测试您的应用，(3) 确保您的应用满足相应标准以及任何其他安全、安保法规或其他要求。

这些资源如有变更，恕不另行通知。TI 授权您仅可将这些资源用于研发本资源所述的 TI 产品的相关应用。严禁以其他方式对这些资源进行复制或展示。您无权使用任何其他 TI 知识产权或任何第三方知识产权。对于因您对这些资源的使用而对 TI 及其代表造成的任何索赔、损害、成本、损失和债务，您将全额赔偿，TI 对此概不负责。

TI 提供的产品受 [TI 销售条款](#)、[TI 通用质量指南](#) 或 [ti.com](#) 上其他适用条款或 TI 产品随附的其他适用条款的约束。TI 提供这些资源并不会扩展或以其他方式更改 TI 针对 TI 产品发布的适用的担保或担保免责声明。除非德州仪器 (TI) 明确将某产品指定为定制产品或客户特定产品，否则其产品均为按确定价格收入目录的标准通用器件。

TI 反对并拒绝您可能提出的任何其他或不同的条款。

版权所有 © 2026，德州仪器 (TI) 公司

最后更新日期：2025 年 10 月