

## LM4040-N/-Q1 精密低功耗并联电压基准

### 1 特性

- LM4040-N-Q1 通过 AEC Q-100 认证，适用于汽车应用
  - 扩展等级 1：-40°C 至 +125°C， $T_A$
  - 工业等级 3：-40°C 至 +85°C， $T_A$
- 小型封装：SOT-23、TO-92 和 SC70
- 无需输出电容器
- 可耐受容性负载
- 固定反向击穿电压：2.048V、2.5V、3V、4.096V、5V、8.192V 和 10V
- 主要规格 (2.5V LM4040-N)
  - 输出电压容差 (A 级，25°C)：±0.1% (最大值)
  - 低输出噪声 (10Hz 至 10kHz)：35  $\mu$ V<sub>rms</sub> (典型值)
  - 宽工作电流范围：60  $\mu$ A 至 15mA
  - 工业温度范围：-40°C 至 +85°C
  - 工作温度范围：-40°C 至 +125°C
  - 低温系数：100ppm/°C (最大值)

### 2 应用

- 现场发送器
- 能源基础设施
- 数据采集
- 模拟输入模块
- 汽车
- 音频和视频设备

### 3 说明

LM4040-N 精密电压基准专为空间关键型应用而设计，采用小型 SC70 与 SOT-23 表面贴装封装。LM4040-N 的先进设计不仅消除了对外部稳定电容器的需求，也能够确保在任何容性负载下保持稳定，也正因此，LM4040-N 非常易于使用。采用多种固定式反向击穿电压，能够进一步减少设计工作量：2.048V、2.5V、3V、4.096V、5V、8.192V 和 10V。最小工作电流从 2.5V LM4040-N 的 60  $\mu$ A 增加到 10V LM4040-N 的 100  $\mu$ A。所有版本的最大工作电流均为 15mA。

进行晶圆分类期间，LM4040-N 采用保险丝与齐纳斩波反向击穿电压微调，以便确保主要部件在 25°C 下的精度优于 ±0.1% (A 级)。带隙基准温度漂移曲率校正与低动态阻抗能够在宽工作温度与电流范围以内提供稳定的反向击穿电压精度。

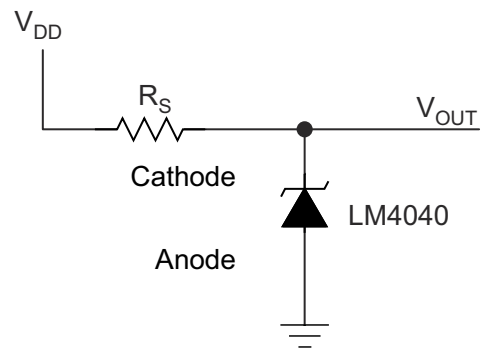
此外，LM4041-N 还能够提供两种反向击穿电压版本：可调电压与 1.2V。请参阅 LM4041-N 数据表 (SNOS641)。

#### 器件信息

| 器件型号     | 封装 (1)     | 本体尺寸 (标称值) (2)  |
|----------|------------|-----------------|
| LM4040-N | TO-92 (3)  | 4.30mm × 4.30mm |
|          | SC70 (5)   | 2.00mm × 1.25mm |
|          | SOT-23 (3) | 2.92mm × 1.30mm |

(1) 如需了解所有可用封装，请参阅数据表末尾的可订购产品附录。

(2) 封装尺寸 (长 × 宽) 为标称值，并包括引脚 (如适用)。



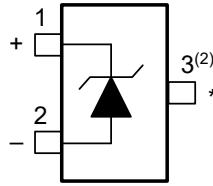
并联基准应用原理图



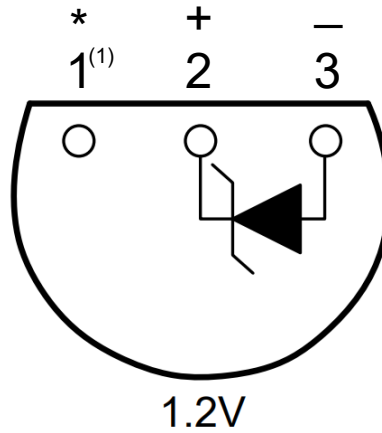
## 内容

|   |    |  |    |
|---|----|--|----|
| <b>1 特性</b> .....   | 1  | 5.18 电气特性：5V LM4040-N $V_R$ 容差等级“C”与“D”；温度等级“E”.....   | 29 |
| <b>2 应用</b> .....   | 1  | 5.19 电气特性：8.2V LM4040-N $V_R$ 容差等级“A”与“B”；温度等级“I”..... | 30 |
| <b>3 说明</b> .....   | 1  | 5.20 电气特性：8.2V Lm4040-N $V_R$ 容差等级“C”与“D”；温度等级“I”..... | 31 |
| <b>4 引脚配置和功能</b> .....  | 3  | 5.21 电气特性：10V LM4040-N $V_R$ 容差等级“A”与“B”；温度等级“I”.....  | 32 |
| <b>5 规格</b> .....   | 5  | 5.22 电气特性：10V LM4040-N $V_R$ 容差等级“C”与“D”；温度等级“I”.....  | 33 |
| 5.1 绝对最大额定值.....  | 5  | 5.23 典型特性.....   | 35 |
| 5.2 ESD 等级.....   | 5  | <b>6 参数测量信息</b> .....                                  | 37 |
| 5.3 建议运行条件.....   | 6  | <b>7 详细说明</b> .....                                    | 38 |
| 5.4 热性能信息.....  | 6  | 7.1 概述.....  | 38 |
| 5.5 电气特性：2V LM4040-N $V_R$ 容差等级“A”与“B”；温度等级“I”.....                 | 7  | 7.2 功能方框图.....   | 38 |
| 5.6 电气特性：2V LM4040-N $V_R$ 容差等级“C”、“D”与“E”；温度等级“I”.....             | 8  | 7.3 特性说明.....  | 38 |
| 5.7 电气特性：2V LM4040-N $V_R$ 容差等级“C”、“D”与“E”；温度等级“E”.....             | 10 | 7.4 器件功能模式.....  | 38 |
| 5.8 电气特性：2.5V LM4040-N $V_R$ 容差等级“A”与“B”；温度等级“I”（AEC 3 级）.....      | 12 | <b>8 应用和实施</b> .....                                   | 39 |
| 5.9 电气特性：2.5V LM4040-N $V_R$ 容差等级“C”、“D”与“E”；温度等级“I”（AEC 3 级）.....  | 13 | 8.1 应用信息.....  | 39 |
| 5.10 电气特性：2.5V LM4040-N $V_R$ 容差等级“C”、“D”与“E”；温度等级“E”（AEC 1 级）..... | 16 | 8.2 典型应用.....  | 39 |
| 5.11 电气特性：3V LM4040-N $V_R$ 容差等级“A”与“B”；温度等级“I”.....                | 18 | 8.3 电源相关建议.....  | 45 |
| 5.12 电气特性：3V LM4040-N $V_R$ 容差等级“C”、“D”与“E”；温度等级“I”.....            | 19 | 8.4 布局.....  | 45 |
| 5.13 电气特性：3V LM4040-N $V_R$ 容差等级“C”、“D”与“E”；温度等级“E”.....            | 21 | <b>9 器件和文档支持</b> .....                                 | 47 |
| 5.14 电气特性：4.1V LM4040-N $V_R$ 容差等级“A”与“B”；温度等级“I”.....              | 23 | 9.1 文档支持.....  | 47 |
| 5.15 电气特性：4.1V LM4040-N $V_R$ 容差等级“C”与“D”；温度等级“I”.....              | 24 | 9.2 相关链接.....  | 47 |
| 5.16 电气特性：5V LM4040-N $V_R$ 容差等级“A”与“B”；温度等级“I”.....                | 26 | 9.3 接收文档更新通知.....                                      | 47 |
| 5.17 电气特性：5V LM4040-N $V_R$ 容差等级“C”与“D”；温度等级“I”.....                | 27 | 9.4 支持资源.....  | 47 |
|   |    | 9.5 商标.....  | 47 |
|   |    | 9.6 静电放电警告.....  | 47 |
|   |    | 9.7 术语表.....   | 47 |
|   |    | <b>10 修订历史记录</b> .....                                 | 48 |
|   |    | <b>11 机械、封装和可订购信息</b> .....                            | 51 |
|   |    | 11.1 SOT-23 与 SC70 封装标记信息.....                         | 51 |

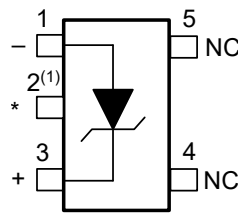
## 4 引脚配置和功能



**图 4-1. DBZ 封装**  
**3 引脚 SOT-23**  
 顶视图



**图 4-2. LP 封装**  
**3 引脚 TO-92**  
 底视图



**图 4-3. DCK 封装**  
**5 引脚 SC70**  
 顶视图

表 4-1. 引脚功能

| 名称 | 引脚               |                  |                  | I/O | 说明         |
|----|------------------|------------------|------------------|-----|------------|
|    | SOT-23           | TO-92            | SC70             |     |            |
| 正极 | 2                | 3                | 1                | O   | 阳极引脚通常接地   |
| 负极 | 1                | 2                | 3                | I/O | 并联电流/输出电压  |
| *  | 3 <sup>(2)</sup> | 1 <sup>(1)</sup> | 2 <sup>(1)</sup> | —   | 必须悬空或连接到阳极 |
| NC | —                | —                | 4、5              | —   | 无连接        |

- (1) 该引脚必须悬空或连接至引脚 1。在具有高电磁干扰（例如，放置在变压器或其他电磁源附近时）或显著高频开关噪声的应用中，德州仪器 (TI) 建议将该引脚连接至阳极。
- (2) 该引脚必须悬空或连接至引脚 2。在具有高电磁干扰（例如，放置在变压器或其他电磁源附近时）或显著高频开关噪声的应用中，德州仪器 (TI) 建议将该引脚连接至阳极。

## 5 规格

### 5.1 绝对最大额定值

在自然通风条件下的工作温度范围内测得 (除非另有说明) (1) (2)

|  |                | 最小值 | 最大值 | 单位               |
|--|----------------|-----|-----|------------------|
| 反向电流   |                |     | 20  | mA               |
| 正向电流   |                |     | 10  | mA               |
| 功率耗散 ( $T_A = 25^\circ\text{C}$ ) <sup>(3)</sup> | SOT-23 (M3) 封装 |     | 306 | mW               |
|  | TO-92 (Z) 封装   |     | 550 | mW               |
|  | SC70 (M7) 封装   |     | 241 | mW               |
| 贮存温度, $T_{\text{stg}}$                           |                | -65 | 150 | $^\circ\text{C}$ |

- (1) 应力超出绝对最大额定值下列出的值可能会对器件造成永久损坏。这些仅仅是应力额定值, 并不意味着器件在这些条件或超出 [节 5.3](#) 下的任何其它条件下能够正常工作。长时间处于绝对最大额定条件下可能会影响器件的可靠性。
- (2) 如果需要军用/航天专用器件, 请与德州仪器 (TI) 销售办事处/分销商联系以了解供货情况和技术规格。
- (3) 最大功率耗散必须在高温下降额, 并由  $T_{\text{Jmax}}$  (最高结温)、 $R_{\theta\text{JA}}$  (结至环境热阻) 和  $T_A$  (环境温度) 决定。在任何温度下, 允许的最大功率耗散为  $P_{\text{Dmax}} = (T_{\text{Jmax}} - T_A)/R_{\theta\text{JA}}$  或“绝对最大额定值”中给出的数值 (以较低者为准)。对于 LM4040-N,  $T_{\text{Jmax}} = 125^\circ\text{C}$ , 安装在电路板上时, SOT-23 封装的典型热阻 ( $R_{\theta\text{JA}}$ ) 为  $326^\circ\text{C/W}$ , 引线长度为 0.4” 的 TO-92 封装为  $180^\circ\text{C/W}$ , 引线长度为 0.125” 的 TO-92 封装为  $170^\circ\text{C/W}$ , SC70 封装为  $415^\circ\text{C/W}$ 。

### 5.2 ESD 等级

|                    |      |  | 值          | 单位 |
|--------------------|------|--|------------|----|
| $V_{\text{(ESD)}}$ | 静电放电 | 人体放电模型 (HBM), 符合 AEC Q100-002 <sup>(1)</sup> 和 ANSI/ESDA/JEDEC JS-001 <sup>(2)</sup> | $\pm 2000$ | V  |
|                    |      | 充电器件模型 (CDM), 符合 AEC Q100-011 和 JEDEC 规范 JESD22-C101 <sup>(3)</sup>                  | $\pm 750$  |    |

- (1) AEC Q100-002 指示应当按照 ANSI/ESDA/JEDEC JS-001 规范执行 HBM 应力测试。
- (2) JEDEC 文档 JEP155 指出: 500V HBM 时能够在标准 ESD 控制流程下安全生产。
- (3) JEDEC 文档 JEP157 规定: 250V CDM 可实现在标准 ESD 控制流程下安全生产

### 5.3 建议运行条件

在自然通风条件下的工作温度范围内测得 (除非另有说明) (1) (2)

|   |               | 最小值                                     | 最大值 | 单位                          |
|---|---------------|---|-----|-----------------------------|
| 温度<br>( $T_{\min} \leq T_A \leq T_{\max}$ ) | 工业温度          | $-40^{\circ}\text{C} \leq T_A \leq 85$  |     | $^{\circ}\text{C}$          |
|   | 工作温度          | $-40 \leq T_A \leq 125^{\circ}\text{C}$ |     | $^{\circ}\text{C}$          |
| 反向电流  | LM4040-N-2.0  | 60                                      | 15  | $\mu\text{A}$ 到 $\text{mA}$ |
|   | LM4040-N-2.5  | 60                                      | 15  | $\mu\text{A}$ 到 $\text{mA}$ |
|   | LM4040-N-3.0  | 62                                      | 15  | $\mu\text{A}$ 到 $\text{mA}$ |
|   | LM4040-N-4.1  | 68                                      | 15  | $\mu\text{A}$ 到 $\text{mA}$ |
|   | LM4040-N-5.0  | 74                                      | 15  | $\mu\text{A}$ 到 $\text{mA}$ |
|   | LM4040-N-8.2  | 91                                      | 15  | $\mu\text{A}$ 到 $\text{mA}$ |
|   | LM4040-N-10.0 | 100                                     | 15  | $\mu\text{A}$ 到 $\text{mA}$ |

- (1) “绝对最大额定值”表示器件可能发生损坏的极限值。“建议工作条件”表示器件能够正常工作，但不保证特定性能限值的条件。如需了解验证规格与测试条件的更多相关信息，可参阅“电气特性”。验证规格仅适用于所列测试条件。当器件未在所列测试条件下运行时，部分性能特性可能发生降级。
- (2) 最大功率耗散必须在高温下降额，并由  $T_{\text{Jmax}}$  (最高结温)、 $R_{\theta\text{JA}}$  (结至环境热阻) 和  $T_A$  (环境温度) 决定。在任何温度下，允许的最大功率耗散为  $\text{PD}_{\text{max}} = (T_{\text{Jmax}} - T_A)/R_{\theta\text{JA}}$  或“绝对最大额定值”中给出的数值 (以较低者为准)。对于 LM4040-N,  $T_{\text{Jmax}} = 125^{\circ}\text{C}$ ，安装在电路板上时，SOT-23 封装的典型热阻 ( $R_{\theta\text{JA}}$ ) 为  $326^{\circ}\text{C}/\text{W}$ ，引线长度为 0.4”的 TO-92 封装为  $180^{\circ}\text{C}/\text{W}$ ，引线长度为 0.125”的 TO-92 封装为  $170^{\circ}\text{C}/\text{W}$ ，SC70 封装为  $415^{\circ}\text{C}/\text{W}$ 。

### 5.4 热性能信息

| 热指标 <sup>(1)</sup>                      | LM4040-N     |            |            | 单位                          |
|---|--------------|------------|------------|-----------------------------|
|   | DBZ (SOT-23) | LP (TO-92) | DCK (SC70) |                             |
|   | 3 引脚         | 3 引脚       | 5 引脚       |                             |
| $R_{\theta\text{JA}}$ 结至环境热阻            | 291.9        | 166        | 267        | $^{\circ}\text{C}/\text{W}$ |
| $R_{\theta\text{JC(top)}}$ 结至外壳 (顶部) 热阻 | 114.3        | 88.2       | 95.6       | $^{\circ}\text{C}/\text{W}$ |
| $R_{\theta\text{JB}}$ 结至电路板热阻           | 62.3         | 145.2      | 48.1       | $^{\circ}\text{C}/\text{W}$ |
| $\psi_{\text{JT}}$ 结至顶部特征参数             | 7.4          | 32.5       | 2.4        | $^{\circ}\text{C}/\text{W}$ |
| $\psi_{\text{JB}}$ 结至电路板特征参数            | 61           | 不适用        | 47.3       | $^{\circ}\text{C}/\text{W}$ |
| $R_{\theta\text{JC(bot)}}$ 结至外壳 (底部) 热阻 | 不适用          | 不适用        | 不适用        | $^{\circ}\text{C}/\text{W}$ |

- (1) 更多有关新旧热指标的信息，请参阅 [半导体和 IC 封装热指标](#) 应用报告 (SPRA953)。

## 5.5 电气特性：2V LM4040-N $V_R$ 容差等级“A”与“B”；温度等级“I”

所有其他限值  $T_A = T_J = 25^\circ\text{C}$ 。A 级与 B 级的初始反向击穿电压容差分别指定为  $\pm 0.1\%$  与  $\pm 0.2\%$ 。

| 参数                                    |  | 测试条件  |   | 最小值 <sup>(1)</sup>                                 | 典型值      | 最大值 <sup>(1)</sup>    | 单位                         |
|---------------------------------------|--|---|---|--|----------|-----------------------|----------------------------|
| $V_R$                                 | 反向击穿电压   | $I_R = 100 \mu\text{A}$   |   |  | 2.048    |                       | V                          |
|                                       | 反向击穿电压容差 <sup>(2)</sup>                            | $I_R = 100 \mu\text{A}$   | LM4040AIM3<br>LM4040AIZ                         |  |          | $\pm 2$               | mV                         |
|                                       |  |   | LM4040BIM3<br>LM4040BIZ<br>LM4040BIM7           |  |          | $\pm 4.1$             |                            |
|                                       |  |   | LM4040AIM3<br>LM4040AIZ                         | $T_A = T_J = T_{\text{MIN}}$ 至<br>$T_{\text{MAX}}$ |          |                       | $\pm 15$                   |
| LM4040BIM3<br>LM4040BIZ<br>LM4040BIM7 | $T_A = T_J = T_{\text{MIN}}$ 至<br>$T_{\text{MAX}}$ |   |   | $\pm 17$   |          |                       |                            |
| $I_{R\text{MIN}}$                     | 最小工作电流   |   | $T_A = T_J = 25^\circ\text{C}$                  |  | 45       | 60                    | $\mu\text{A}$              |
|                                       |  |   | $T_A = T_J = T_{\text{MIN}}$ 至 $T_{\text{MAX}}$ |  |          |                       |                            |
| $\frac{\Delta V_R}{\Delta T}$         | 平均反向击穿电压温度系数 <sup>(2)</sup>                        | $I_R = 10\text{mA}$   | $T_A = T_J = 25^\circ\text{C}$                  |  | $\pm 20$ |                       | ppm/ $^\circ\text{C}$      |
|                                       |  | $I_R = 1\text{mA}$  | $T_A = T_J = 25^\circ\text{C}$                  |  | $\pm 15$ |                       | ppm/ $^\circ\text{C}$      |
|                                       |  |   | $T_A = T_J = T_{\text{MIN}}$ 至 $T_{\text{MAX}}$ |  |          | $\pm 100$             |                            |
| $I_R = 100 \mu\text{A}$               |  |   |   | $\pm 15$   |          | ppm/ $^\circ\text{C}$ |                            |
| $\frac{\Delta V_R}{\Delta I_R}$       | 随着工作电流的变化，反向击穿电压会发生变化 <sup>(3)</sup>               | $I_{R\text{MIN}} \leq I_R \leq 1\text{mA}$  | $T_A = T_J = 25^\circ\text{C}$                  |  | 0.3      | 0.8                   | mV                         |
|                                       |  |   | $T_A = T_J = T_{\text{MIN}}$ 至 $T_{\text{MAX}}$ |  |          | 1                     |                            |
|                                       |  | $1\text{mA} \leq I_R \leq 15\text{mA}$  | $T_A = T_J = 25^\circ\text{C}$                  |  | 2.5      | 6                     | mV                         |
|                                       |  |   | $T_A = T_J = T_{\text{MIN}}$ 至 $T_{\text{MAX}}$ |  |          | 8                     |                            |
| $Z_R$                                 | 反向动态阻抗   | $I_R = 1\text{mA}$ , $f = 120\text{Hz}$ ,<br>$I_{AC} = 0.1 I_R$                               |   |  | 0.3      | 0.8                   | $\Omega$                   |
| $e_N$                                 | 宽带噪声   | $I_R = 100 \mu\text{A}$<br>$10\text{Hz} \leq f \leq 10\text{kHz}$                             |   |  | 35       |                       | $\mu\text{V}_{\text{rms}}$ |
| $\Delta V_R$                          | 反向击穿电压长期稳定性  | $t = 1000\text{h}$<br>$T = 25^\circ\text{C} \pm 0.1^\circ\text{C}$<br>$I_R = 100 \mu\text{A}$ |   |  | 120      |                       | ppm                        |
| $V_{\text{HYST}}$                     | 热迟滞 <sup>(4)</sup>                                 | $\Delta T = -40^\circ\text{C}$ 至 $125^\circ\text{C}$  |   |  | 0.08%    |                       |                            |

- 限值在  $25^\circ\text{C}$  下经过 100% 的生产测试。利用统计质量控制 (SQC) 方法，通过相关性验证限值随温度的变化情况。该等限值用于计算 AOQL。
- 反向击穿电压容差的过热限值被定义为室温反向击穿电压容差  $\pm[(\Delta V_R / \Delta T)(\max \Delta T)(V_R)]$ 。其中， $\Delta V_R / \Delta T$  是  $V_R$  温度系数， $\max \Delta T$  是从  $25^\circ\text{C}$  的参考点到  $T_{\text{MIN}}$  或  $T_{\text{MAX}}$  的最大温差， $V_R$  是反向击穿电压。 $\max \Delta T = 65^\circ\text{C}$  的工业温度范围内不同等级的总过热容差如下所示：
  - A 级： $\pm 0.75\% = \pm 0.1\% \pm 100\text{ppm}/^\circ\text{C} \times 65^\circ\text{C}$
  - B 级： $\pm 0.85\% = \pm 0.2\% \pm 100\text{ppm}/^\circ\text{C} \times 65^\circ\text{C}$
  - C 级： $\pm 1.15\% = \pm 0.5\% \pm 100\text{ppm}/^\circ\text{C} \times 65^\circ\text{C}$
  - D 级： $\pm 1.98\% = \pm 1.0\% \pm 150\text{ppm}/^\circ\text{C} \times 65^\circ\text{C}$
  - E 级： $\pm 2.98\% = \pm 2.0\% \pm 150\text{ppm}/^\circ\text{C} \times 65^\circ\text{C}$
 工作温度范围内不同等级的总过热容差（最大值  $\Delta T = 100^\circ\text{C}$ ）如下所示：
  - C 级： $\pm 1.5\% = \pm 0.5\% \pm 100\text{ppm}/^\circ\text{C} \times 100^\circ\text{C}$
  - D 级： $\pm 2.5\% = \pm 1.0\% \pm 150\text{ppm}/^\circ\text{C} \times 100^\circ\text{C}$
  - E 级： $\pm 3.5\% = \pm 2.0\% \pm 150\text{ppm}/^\circ\text{C} \times 100^\circ\text{C}$
 因此，例如，A 级 2.5V LM4040-N 具有  $\pm 2.5\text{V} \times 0.75\% = \pm 19\text{mV}$  的过热反向击穿电压容差。
- 对于负载调整，在从空载到指定负载电流的脉冲基准上进行测量。必须单独考虑芯片温度变化引起的输出变化。
- 热迟滞定义为循环至温度  $-40^\circ\text{C}$  后在  $25^\circ\text{C}$  测得的电压与循环至温度  $125^\circ\text{C}$  后在  $25^\circ\text{C}$  测得的电压之间的差异。

## 5.6 电气特性：2V LM4040-N $V_R$ 容差等级“C”、“D”与“E”；温度等级“I”

所有其他限值  $T_A = T_J = 25^\circ\text{C}$ 。C 级、D 级与 E 级的初始反向击穿电压容差分别指定为  $\pm 0.5\%$ 、 $\pm 1\%$  与  $\pm 2\%$ 。

| 参数                        |                                      | 测试条件  |   | 最小值 <sup>(2)</sup>                              | 典型值 <sup>(1)</sup> | 最大值 <sup>(2)</sup>         | 单位                    |           |
|---------------------------|--------------------------------------|---|---|---|--------------------|----------------------------|-----------------------|-----------|
| $V_R$                     | 反向击穿电压                               | $I_R = 100 \mu\text{A}$   |   |   | 2.048              |                            | V                     |           |
|                           | 反向击穿电压容差 <sup>(3)</sup>              | $I_R = 100 \mu\text{A}$   | LM4040CIM3<br>LM4040CIZ<br>LM4040CIM7           | $T_A = T_J = 25^\circ\text{C}$                  |                    | $\pm 10$                   |                       | mV        |
|                           |                                      |   |   | $T_A = T_J = T_{\text{MIN}}$ 至 $T_{\text{MAX}}$ |                    | $\pm 23$                   |                       |           |
|                           |                                      |   | LM4040DIM3<br>LM4040DIZ<br>LM4040DIM7           | $T_A = T_J = 25^\circ\text{C}$                  |                    | $\pm 20$                   |                       |           |
|                           |                                      |   |   | $T_A = T_J = T_{\text{MIN}}$ 至 $T_{\text{MAX}}$ |                    | $\pm 40$                   |                       |           |
|                           |                                      |   | LM4040EIZ<br>LM4040EIM7                         | $T_A = T_J = 25^\circ\text{C}$                  |                    | $\pm 41$                   |                       |           |
|                           |                                      |   | $T_A = T_J = T_{\text{MIN}}$ 至 $T_{\text{MAX}}$ |   | $\pm 60$           |                            |                       |           |
| $I_{R\text{MIN}}$         | 最小工作电流                               |   | LM4040CIM3<br>LM4040CIZ<br>LM4040CIM7           | $T_A = T_J = 25^\circ\text{C}$                  |                    | 45 60                      | $\mu\text{A}$         |           |
|                           |                                      |   |   | $T_A = T_J = T_{\text{MIN}}$ 至 $T_{\text{MAX}}$ |                    | 65                         |                       |           |
|                           |                                      |   | LM4040DIM3<br>LM4040DIZ<br>LM4040DIM7           | $T_A = T_J = 25^\circ\text{C}$                  |                    | 45 65                      |                       |           |
|                           |                                      |   |   | $T_A = T_J = T_{\text{MIN}}$ 至 $T_{\text{MAX}}$ |                    | 70                         |                       |           |
|                           |                                      |   | LM4040EIZ<br>LM4040EIM7                         | $T_A = T_J = 25^\circ\text{C}$                  |                    | 45 65                      |                       |           |
|                           |                                      |   |   | $T_A = T_J = T_{\text{MIN}}$ 至 $T_{\text{MAX}}$ |                    | 70                         |                       |           |
| $\Delta V_R / \Delta T$   | 平均反向击穿电压温度系数 <sup>(3)</sup>          | $I_R = 10\text{mA}$   | LM4040CIM3<br>LM4040CIZ<br>LM4040CIM7           | $T_A = T_J = 25^\circ\text{C}$                  |                    | $\pm 20$                   | ppm/ $^\circ\text{C}$ |           |
|                           |                                      |   |   | $T_A = T_J = T_{\text{MIN}}$ 至 $T_{\text{MAX}}$ |                    | $\pm 15$                   |                       |           |
|                           |                                      | $I_R = 1\text{mA}$  | LM4040DIM3<br>LM4040DIZ<br>LM4040DIM7           | $T_A = T_J = 25^\circ\text{C}$                  |                    | $\pm 15$                   |                       | $\pm 100$ |
|                           |                                      |   |   | $T_A = T_J = T_{\text{MIN}}$ 至 $T_{\text{MAX}}$ |                    | $\pm 150$                  |                       |           |
|                           |                                      |   | LM4040EIZ<br>LM4040EIM7                         | $T_A = T_J = 25^\circ\text{C}$                  |                    | $\pm 15$                   |                       | $\pm 150$ |
|                           |                                      |   | $T_A = T_J = T_{\text{MIN}}$ 至 $T_{\text{MAX}}$ |   | $\pm 150$          |                            |                       |           |
| $I_R = 100 \mu\text{A}$   |                                      |   |   |   | $\pm 15$           |                            |                       |           |
| $\Delta V_R / \Delta I_R$ | 随着工作电流的变化，反向击穿电压会发生变化 <sup>(4)</sup> | $I_{R\text{MIN}} \leq I_R \leq 1\text{mA}$  | LM4040CIM3<br>LM4040CIZ<br>LM4040CIM7           | $T_A = T_J = 25^\circ\text{C}$                  |                    | 0.3 0.8                    | mV                    |           |
|                           |                                      |   |   | $T_A = T_J = T_{\text{MIN}}$ 至 $T_{\text{MAX}}$ |                    | 1                          |                       |           |
|                           |                                      |   | LM4040DIM3<br>LM4040DIZ<br>LM4040DIM7           | $T_A = T_J = 25^\circ\text{C}$                  |                    | 0.3 1                      |                       |           |
|                           |                                      |   |   | $T_A = T_J = T_{\text{MIN}}$ 至 $T_{\text{MAX}}$ |                    | 1.2                        |                       |           |
|                           |                                      |   | LM4040EIZ<br>LM4040EIM7                         | $T_A = T_J = 25^\circ\text{C}$                  |                    | 0.3 1                      |                       |           |
|                           |                                      |   |   | $T_A = T_J = T_{\text{MIN}}$ 至 $T_{\text{MAX}}$ |                    | 1.2                        |                       |           |
|                           |                                      | $1\text{mA} \leq I_R \leq 15\text{mA}$  | LM4040CIM3<br>LM4040CIZ<br>LM4040CIM7           | $T_A = T_J = 25^\circ\text{C}$                  |                    | 2.5 6                      |                       |           |
|                           |                                      |   |   | $T_A = T_J = T_{\text{MIN}}$ 至 $T_{\text{MAX}}$ |                    | 8                          |                       |           |
|                           |                                      |   | LM4040DIM3<br>LM4040DIZ<br>LM4040DIM7           | $T_A = T_J = 25^\circ\text{C}$                  |                    | 2.5 8                      |                       |           |
|                           |                                      |   |   | $T_A = T_J = T_{\text{MIN}}$ 至 $T_{\text{MAX}}$ |                    | 10                         |                       |           |
|                           |                                      |   | LM4040EIZ<br>LM4040EIM7                         | $T_A = T_J = 25^\circ\text{C}$                  |                    | 2.5 8                      |                       |           |
|                           |                                      |   |   | $T_A = T_J = T_{\text{MIN}}$ 至 $T_{\text{MAX}}$ |                    | 10                         |                       |           |
| $Z_R$                     | 反向动态阻抗                               | $I_R = 1\text{mA}$ , $f = 120\text{Hz}$ ,<br>$I_{AC} = 0.1 I_R$                               | LM4040CIM3<br>LM4040CIZ<br>LM4040CIM7           |   |                    | 0.3 0.9                    | $\Omega$              |           |
|                           |                                      |   | LM4040DIM3<br>LM4040DIZ<br>LM4040DIM7           |   |                    | 0.3 1.1                    |                       |           |
|                           |                                      |   | LM4040EIZ<br>LM4040EIM7                         |   |                    | 0.3 1.1                    |                       |           |
|                           |                                      |   |   |   |                    |                            |                       |           |
|                           |                                      |   |   |   |                    |                            |                       |           |
|                           |                                      |   |   |   |                    |                            |                       |           |
| $e_N$                     | 宽带噪声                                 | $I_R = 100 \mu\text{A}$<br>$10\text{Hz} \leq f \leq 10\text{kHz}$                             |   |   | 35                 | $\mu\text{V}_{\text{rms}}$ |                       |           |
| $\Delta V_R$              | 反向击穿电压长期稳定性                          | $t = 1000\text{h}$<br>$T = 25^\circ\text{C} \pm 0.1^\circ\text{C}$<br>$I_R = 100 \mu\text{A}$ |   |   | 120                | ppm                        |                       |           |

## 5.6 电气特性：2V LM4040-N $V_R$ 容差等级“C”、“D”与“E”；温度等级“I”（续）

所有其他限值  $T_A = T_J = 25^\circ\text{C}$ 。C 级、D 级与 E 级的初始反向击穿电压容差分别指定为  $\pm 0.5\%$ 、 $\pm 1\%$  与  $\pm 2\%$ 。

| 参数                                  | 测试条件   | 最小值 <sup>(2)</sup> | 典型值 <sup>(1)</sup> | 最大值 <sup>(2)</sup> | 单位 |
|-------------------------------------|--|--------------------|--------------------|--------------------|----|
| $V_{\text{HYS}}$ 热迟滞 <sup>(5)</sup> | $\Delta T = -40^\circ\text{C}$ 至 $125^\circ\text{C}$ |                    | 0.08%              |                    |    |

- (1) “典型值”是在  $T_J = 25^\circ\text{C}$  下的值，表示最有可能达到的参数标准。
- (2) 限值在  $25^\circ\text{C}$  下经过 100% 的生产测试。利用统计质量控制 (SQC) 方法，通过相关性验证限值随温度的变化情况。该等限值用于计算 AOQL。
- (3) 反向击穿电压容差的过热限值被定义为室温反向击穿电压容差  $\pm[(\Delta V_R/\Delta T)(\max \Delta T)(V_R)]$ 。其中， $\Delta V_R/\Delta T$  是  $V_R$  温度系数， $\max \Delta T$  是从  $25^\circ\text{C}$  的参考点到  $T_{\text{MIN}}$  或  $T_{\text{MAX}}$  的最大温差， $V_R$  是反向击穿电压。 $\max \Delta T = 65^\circ\text{C}$  的工业温度范围内不同等级的总过热容差如下所示：
  - A 级： $\pm 0.75\% = \pm 0.1\% \pm 100\text{ppm}/^\circ\text{C} \times 65^\circ\text{C}$
  - B 级： $\pm 0.85\% = \pm 0.2\% \pm 100\text{ppm}/^\circ\text{C} \times 65^\circ\text{C}$
  - C 级： $\pm 1.15\% = \pm 0.5\% \pm 100\text{ppm}/^\circ\text{C} \times 65^\circ\text{C}$
  - D 级： $\pm 1.98\% = \pm 1.0\% \pm 150\text{ppm}/^\circ\text{C} \times 65^\circ\text{C}$
  - E 级： $\pm 2.98\% = \pm 2.0\% \pm 150\text{ppm}/^\circ\text{C} \times 65^\circ\text{C}$
 工作温度范围内不同等级的总过热容差（最大值  $\Delta T = 100^\circ\text{C}$ ）如下所示：
  - C 级： $\pm 1.5\% = \pm 0.5\% \pm 100\text{ppm}/^\circ\text{C} \times 100^\circ\text{C}$
  - D 级： $\pm 2.5\% = \pm 1.0\% \pm 150\text{ppm}/^\circ\text{C} \times 100^\circ\text{C}$
  - E 级： $\pm 3.5\% = \pm 2.0\% \pm 150\text{ppm}/^\circ\text{C} \times 100^\circ\text{C}$
 因此，例如，A 级 2.5V LM4040-N 具有  $\pm 2.5\text{V} \times 0.75\% = \pm 19\text{mV}$  的过热反向击穿电压容差。
- (4) 对于负载调整，在从空载到指定负载电流的脉冲基准上进行测量。必须单独考虑芯片温度变化引起的输出变化。
- (5) 热迟滞定义为循环至温度  $-40^\circ\text{C}$  后在  $25^\circ\text{C}$  测得的电压与循环至温度  $125^\circ\text{C}$  后在  $25^\circ\text{C}$  测得的电压之间的差异。

## 5.7 电气特性：2V LM4040-N $V_R$ 容差等级“C”、“D”与“E”；温度等级“E”

所有其他限值  $T_A = T_J = 25^\circ\text{C}$ 。C 级、D 级与 E 级的初始反向击穿电压容差分别指定为  $\pm 0.5\%$ 、 $\pm 1\%$  与  $\pm 2\%$ 。

| 参数   |  | 测试条件                                       |   | 最小值 <sup>(2)</sup>                              | 典型值 <sup>(1)</sup>         | 最大值 <sup>(2)</sup> | 单位                    |    |
|--|--|--|---|---|----------------------------|--------------------|-----------------------|----|
| $V_R$  | 反向击穿电压   | $I_R = 100\ \mu\text{A}$                   |   | 2.048   |                            |                    | V                     |    |
|  | 反向击穿电压容差 <sup>(3)</sup>  | $I_R = 100\ \mu\text{A}$                   | LM4040CEM3                                      | $T_A = T_J = 25^\circ\text{C}$                  |                            |                    | $\pm 10$              | mV |
|  |  |  |   | $T_A = T_J = T_{\text{MIN}}$ 至 $T_{\text{MAX}}$ |                            |                    | $\pm 30$              |    |
|  |  |  | LM4040DEM3                                      | $T_A = T_J = 25^\circ\text{C}$                  |                            |                    | $\pm 20$              |    |
|  |  |  |   | $T_A = T_J = T_{\text{MIN}}$ 至 $T_{\text{MAX}}$ |                            |                    | $\pm 50$              |    |
|  |  |  | LM4040EEM3                                      | $T_A = T_J = 25^\circ\text{C}$                  |                            |                    | $\pm 41$              |    |
| $T_A = T_J = T_{\text{MIN}}$ 至 $T_{\text{MAX}}$                      |  |  |   |   |                            | $\pm 70$           |                       |    |
| $I_{\text{RMIN}}$ 最小工作电流   |  |  | LM4040CEM3                                      | $T_A = T_J = 25^\circ\text{C}$                  | 45                         | 60                 | $\mu\text{A}$         |    |
|  |  |  |   | $T_A = T_J = T_{\text{MIN}}$ 至 $T_{\text{MAX}}$ | 68                         |                    |                       |    |
|  |  |  | LM4040DEM3                                      | $T_A = T_J = 25^\circ\text{C}$                  | 45                         | 65                 |                       |    |
|  |  |  |   | $T_A = T_J = T_{\text{MIN}}$ 至 $T_{\text{MAX}}$ | 73                         |                    |                       |    |
|  |  |  | LM4040EEM3                                      | $T_A = T_J = 25^\circ\text{C}$                  | 45                         | 65                 |                       |    |
|  |  |  |   | $T_A = T_J = T_{\text{MIN}}$ 至 $T_{\text{MAX}}$ | 73                         |                    |                       |    |
| $\frac{\Delta V_R}{\Delta T}$ 平均反向击穿电压温度系数 <sup>(3)</sup>            |  | $I_R = 10\text{mA}$                        | LM4040CEM3                                      | $T_A = T_J = 25^\circ\text{C}$                  | $\pm 20$                   |                    | ppm/ $^\circ\text{C}$ |    |
|  |  |  |   | $T_A = T_J = T_{\text{MIN}}$ 至 $T_{\text{MAX}}$ | $\pm 15$                   |                    |                       |    |
|  |  | $I_R = 1\text{mA}$                         | LM4040DEM3                                      | $T_A = T_J = 25^\circ\text{C}$                  | $\pm 15$                   |                    |                       |    |
|  |  |  |   | $T_A = T_J = T_{\text{MIN}}$ 至 $T_{\text{MAX}}$ | $\pm 150$                  |                    |                       |    |
|  |  | LM4040EEM3                                 | $T_A = T_J = 25^\circ\text{C}$                  | $\pm 15$  |                            |                    |                       |    |
|  |  |  | $T_A = T_J = T_{\text{MIN}}$ 至 $T_{\text{MAX}}$ | $\pm 150$                                       |                            |                    |                       |    |
| $\frac{\Delta V_R}{\Delta I_R}$ 随着工作电流的变化，反向击穿电压会发生变化 <sup>(4)</sup> |  | $I_{\text{RMIN}} \leq I_R \leq 1\text{mA}$ | LM4040CEM3                                      | $T_A = T_J = 25^\circ\text{C}$                  | 0.3                        | 0.8                | mV                    |    |
|  |  |  |   | $T_A = T_J = T_{\text{MIN}}$ 至 $T_{\text{MAX}}$ | 1                          |                    |                       |    |
|  |  |  | LM4040DEM3                                      | $T_A = T_J = 25^\circ\text{C}$                  | 0.3                        | 1                  |                       |    |
|  |  |  |   | $T_A = T_J = T_{\text{MIN}}$ 至 $T_{\text{MAX}}$ | 1.2                        |                    |                       |    |
|  |  |  | LM4040EEM3                                      | $T_A = T_J = 25^\circ\text{C}$                  | 0.3                        | 1                  |                       |    |
|  |  |  |   | $T_A = T_J = T_{\text{MIN}}$ 至 $T_{\text{MAX}}$ | 1.2                        |                    |                       |    |
|  |  | $1\text{mA} \leq I_R \leq 15\text{mA}$     | LM4040CEM3                                      | $T_A = T_J = 25^\circ\text{C}$                  | 2.5                        | 6                  |                       |    |
|  |  |  |   | $T_A = T_J = T_{\text{MIN}}$ 至 $T_{\text{MAX}}$ | 8                          |                    |                       |    |
|  |  |  | LM4040DEM3                                      | $T_A = T_J = 25^\circ\text{C}$                  | 2.5                        | 8                  |                       |    |
|  |  |  |   | $T_A = T_J = T_{\text{MIN}}$ 至 $T_{\text{MAX}}$ | 10                         |                    |                       |    |
|  |  |  | LM4040EEM3                                      | $T_A = T_J = 25^\circ\text{C}$                  | 2.5                        | 8                  |                       |    |
|  |  |  |   | $T_A = T_J = T_{\text{MIN}}$ 至 $T_{\text{MAX}}$ | 10                         |                    |                       |    |
| $Z_R$ 反向动态阻抗   | $I_R = 1\text{mA}$ , $f = 120\text{Hz}$ ,<br>$I_{\text{AC}} = 0.1 I_R$                         | LM4040CEM3                                 | 0.3   | 0.9   | $\Omega$                   |                    |                       |    |
|  |  | LM4040DEM3                                 | 0.3   | 1.1   |                            |                    |                       |    |
|  |  | LM4040EEM3                                 | 0.3   | 1.1   |                            |                    |                       |    |
| $e_N$ 宽带噪声   | $I_R = 100\ \mu\text{A}$<br>$10\text{Hz} \leq f \leq 10\text{kHz}$                             |  | 35  |   | $\mu\text{V}_{\text{rms}}$ |                    |                       |    |
| $\Delta V_R$ 反向击穿电压长期稳定性   | $t = 1000\text{h}$<br>$T = 25^\circ\text{C} \pm 0.1^\circ\text{C}$<br>$I_R = 100\ \mu\text{A}$ |  | 120   |   | ppm                        |                    |                       |    |
| $V_{\text{HYST}}$ 热迟滞 <sup>(5)</sup>                                 | $\Delta T = -40^\circ\text{C}$ 至 $125^\circ\text{C}$   |  | 0.08%   |   |                            |                    |                       |    |

(1) “典型值”是在  $T_J = 25^\circ\text{C}$  下的值，表示最有可能达到的参数标准。

(2) 限值在  $25^\circ\text{C}$  下经过 100% 的生产测试。利用统计质量控制 (SQC) 方法，通过相关性验证限值随温度的变化情况。该等限值用于计算 AOQL。

- (3) 反向击穿电压容差的过热限值被定义为室温反向击穿电压容差  $\pm[(\Delta V_R/\Delta T)(\max \Delta T)(V_R)]$ 。其中， $\Delta V_R/\Delta T$  是  $V_R$  温度系数， $\max \Delta T$  是从 25°C 的参考点到  $T_{\min}$  或  $T_{\max}$  的最大温差， $V_R$  是反向击穿电压。 $\max \Delta T = 65^\circ\text{C}$  的工业温度范围内不同等级的总过热容差如下所示：
- A 级： $\pm 0.75\% = \pm 0.1\% \pm 100\text{ppm}/^\circ\text{C} \times 65^\circ\text{C}$
  - B 级： $\pm 0.85\% = \pm 0.2\% \pm 100\text{ppm}/^\circ\text{C} \times 65^\circ\text{C}$
  - C 级： $\pm 1.15\% = \pm 0.5\% \pm 100\text{ppm}/^\circ\text{C} \times 65^\circ\text{C}$
  - D 级： $\pm 1.98\% = \pm 1.0\% \pm 150\text{ppm}/^\circ\text{C} \times 65^\circ\text{C}$
  - E 级： $\pm 2.98\% = \pm 2.0\% \pm 150\text{ppm}/^\circ\text{C} \times 65^\circ\text{C}$
- 工作温度范围内不同等级的总过热容差 (最大值  $\Delta T = 100^\circ\text{C}$ ) 如下所示：
- C 级： $\pm 1.5\% = \pm 0.5\% \pm 100\text{ppm}/^\circ\text{C} \times 100^\circ\text{C}$
  - D 级： $\pm 2.5\% = \pm 1.0\% \pm 150\text{ppm}/^\circ\text{C} \times 100^\circ\text{C}$
  - E 级： $\pm 3.5\% = \pm 2.0\% \pm 150\text{ppm}/^\circ\text{C} \times 100^\circ\text{C}$
- 因此，例如，A 级 2.5V LM4040-N 具有  $\pm 2.5\text{V} \times 0.75\% = \pm 19\text{mV}$  的过热反向击穿电压容差。
- (4) 对于负载调整，在从空载到指定负载电流的脉冲基准上进行测量。必须单独考虑芯片温度变化引起的输出变化。
- (5) 热迟滞定义为循环至温度 -40°C 后在 25°C 测得的电压与循环至温度 125°C 后在 25°C 测得的电压之间的差异。

## 5.8 电气特性：2.5V LM4040-N $V_R$ 容差等级“A”与“B”；温度等级“I”（AEC 3级）

所有其他限值  $T_A = T_J = 25^\circ\text{C}$ 。A级与B级的初始反向击穿电压容差分别指定为  $\pm 0.1\%$  与  $\pm 0.2\%$ 。

| 参数                        |   | 测试条件  |  | 最小值 <sup>(2)</sup>                              | 典型值 <sup>(1)</sup> | 最大值 <sup>(2)</sup> | 单位                         |
|---------------------------|---|---|--|---|--------------------|--------------------|----------------------------|
| $V_R$                     | 反向击穿电压  | $I_R = 100 \mu\text{A}$   |  |   | 2.5                |                    | V                          |
|                           | 反向击穿电压容差 <sup>(3)</sup>                         | $I_R = 100 \mu\text{A}$   | LM4040AIM3<br>LM4040AIZ<br>LM4040AIM3                | $T_A = T_J = 25^\circ\text{C}$                  |                    | $\pm 2.5$          | mV                         |
|                           |   |   |  | $T_A = T_J = T_{\text{MIN}}$ 至 $T_{\text{MAX}}$ |                    | $\pm 19$           |                            |
|                           |   |   | LM4040BIM3<br>LM4040BIZ<br>LM4040BIM7<br>LM4040QBIM3 | $T_A = T_J = 25^\circ\text{C}$                  |                    | $\pm 5$            |                            |
|                           | $T_A = T_J = T_{\text{MIN}}$ 至 $T_{\text{MAX}}$ |   | $\pm 21$   |   |                    |                    |                            |
| $I_{\text{RMIN}}$         | 最小工作电流  |   | $T_A = T_J = 25^\circ\text{C}$                       |   | 45                 | 60                 | $\mu\text{A}$              |
|                           |   |   | $T_A = T_J = T_{\text{MIN}}$ 至 $T_{\text{MAX}}$      |   |                    | 65                 |                            |
| $\Delta V_R / \Delta T$   | 平均反向击穿电压温度系数 <sup>(3)</sup>                     | $I_R = 10\text{mA}$   | $T_A = T_J = 25^\circ\text{C}$                       |   | $\pm 20$           |                    | ppm/ $^\circ\text{C}$      |
|                           |   | $I_R = 1\text{mA}$  | $T_A = T_J = 25^\circ\text{C}$                       |   | $\pm 15$           |                    |                            |
|                           |   |   | $T_A = T_J = T_{\text{MIN}}$ 至 $T_{\text{MAX}}$      |   |                    | $\pm 100$          |                            |
|                           | $I_R = 100 \mu\text{A}$                         |   |  |   | $\pm 15$           |                    |                            |
| $\Delta V_R / \Delta I_R$ | 随着工作电流的变化，反向击穿电压会发生变化 <sup>(4)</sup>            | $I_{\text{RMIN}} \leq I_R \leq 1\text{mA}$  | $T_A = T_J = 25^\circ\text{C}$                       |   | 0.3                | 0.8                | mV                         |
|                           |   |   | $T_A = T_J = T_{\text{MIN}}$ 至 $T_{\text{MAX}}$      |   |                    | 1                  |                            |
|                           |   | $1\text{mA} \leq I_R \leq 15\text{mA}$  | $T_A = T_J = 25^\circ\text{C}$                       |   | 2.5                | 6                  |                            |
|                           |   |   | $T_A = T_J = T_{\text{MIN}}$ 至 $T_{\text{MAX}}$      |   |                    | 8                  |                            |
| $Z_R$                     | 反向动态阻抗  | $I_R = 1\text{mA}$ , $f = 120\text{Hz}$ ,<br>$I_{\text{AC}} = 0.1 I_R$                        |  |   | 0.3                | 0.8                | $\Omega$                   |
| $e_N$                     | 宽带噪声  | $I_R = 100 \mu\text{A}$<br>$10\text{Hz} \leq f \leq 10\text{kHz}$                             |  |   | 35                 |                    | $\mu\text{V}_{\text{rms}}$ |
| $\Delta V_R$              | 反向击穿电压长期稳定性                                     | $t = 1000\text{h}$<br>$T = 25^\circ\text{C} \pm 0.1^\circ\text{C}$<br>$I_R = 100 \mu\text{A}$ |  |   | 120                |                    | ppm                        |
| $V_{\text{HYST}}$         | 热迟滞 <sup>(5)</sup>                              | $\Delta T = -40^\circ\text{C}$ 至 $125^\circ\text{C}$  |  |   | 0.08%              |                    |                            |

- “典型值”是在  $T_J = 25^\circ\text{C}$  下的值，表示最有可能达到的参数标准。
- 限值在  $25^\circ\text{C}$  下经过 100% 的生产测试。利用统计质量控制 (SQC) 方法，通过相关性验证限值随温度的变化情况。该等限值用于计算 AOQL。
- 反向击穿电压容差的过热限值被定义为室温反向击穿电压容差  $\pm[(\Delta V_R / \Delta T)(\max \Delta T)(V_R)]$ 。其中， $\Delta V_R / \Delta T$  是  $V_R$  温度系数， $\max \Delta T$  是从  $25^\circ\text{C}$  的参考点到  $T_{\text{MIN}}$  或  $T_{\text{MAX}}$  的最大温差， $V_R$  是反向击穿电压。 $\max \Delta T = 65^\circ\text{C}$  的工业温度范围内不同等级的总过热容差如下所示：
  - A 级： $\pm 0.75\% = \pm 0.1\% \pm 100\text{ppm}/^\circ\text{C} \times 65^\circ\text{C}$
  - B 级： $\pm 0.85\% = \pm 0.2\% \pm 100\text{ppm}/^\circ\text{C} \times 65^\circ\text{C}$
  - C 级： $\pm 1.15\% = \pm 0.5\% \pm 100\text{ppm}/^\circ\text{C} \times 65^\circ\text{C}$
  - D 级： $\pm 1.98\% = \pm 1.0\% \pm 150\text{ppm}/^\circ\text{C} \times 65^\circ\text{C}$
  - E 级： $\pm 2.98\% = \pm 2.0\% \pm 150\text{ppm}/^\circ\text{C} \times 65^\circ\text{C}$
 工作温度范围内不同等级的总过热容差（最大值  $\Delta T = 100^\circ\text{C}$ ）如下所示：
  - C 级： $\pm 1.5\% = \pm 0.5\% \pm 100\text{ppm}/^\circ\text{C} \times 100^\circ\text{C}$
  - D 级： $\pm 2.5\% = \pm 1.0\% \pm 150\text{ppm}/^\circ\text{C} \times 100^\circ\text{C}$
  - E 级： $\pm 3.5\% = \pm 2.0\% \pm 150\text{ppm}/^\circ\text{C} \times 100^\circ\text{C}$
 因此，例如，A 级 2.5V LM4040-N 具有  $\pm 2.5\text{V} \times 0.75\% = \pm 19\text{mV}$  的过热反向击穿电压容差。
- 对于负载调整，在从空载到指定负载电流的脉冲基准上进行测量。必须单独考虑芯片温度变化引起的输出变化。
- 热迟滞定义为循环至温度  $-40^\circ\text{C}$  后在  $25^\circ\text{C}$  测得的电压与循环至温度  $125^\circ\text{C}$  后在  $25^\circ\text{C}$  测得的电压之间的差异。

### 5.9 电气特性：2.5V LM4040-N $V_R$ 容差等级“C”、“D”与“E”；温度等级“I”（AEC 3级）

所有其他限值  $T_A = T_J = 25^\circ\text{C}$ 。C级、D级与E级的初始反向击穿电压容差分别指定为  $\pm 0.5\%$ 、 $\pm 1\%$  与  $\pm 2\%$ 。

| 参数   |                          | 测试条件                    |  | 最小值 <sup>(2)</sup>                                   | 典型值 <sup>(1)</sup>             | 最大值 <sup>(2)</sup>                                   | 单位                    |   |           |
|--|--------------------------|-------------------------|--|--|--------------------------------|--|-----------------------|---|-----------|
| $V_R$  | 反向击穿电压                   | $I_R = 100 \mu\text{A}$ |  | 2.5  |                                |  | V                     |   |           |
|  | 反向击穿电压容差 <sup>(3)</sup>  | $I_R = 100 \mu\text{A}$ | LM4040CIZ<br>LM4040CIM3<br>LM4040CIM7<br>LM4040QCIM3 | $T_A = T_J = 25^\circ\text{C}$                       |                                | $\pm 12$   | mV                    |   |           |
|  |                          |                         |  | $T_A = T_J = T_{\text{MIN}}$ 至 $T_{\text{MAX}}$      |                                | $\pm 29$   |                       |   |           |
|  |                          |                         | LM4040DIZ<br>LM4040DIM3<br>LM4040DIM7<br>LM4040QDIM3 | $T_A = T_J = 25^\circ\text{C}$                       |                                | $\pm 25$   |                       |   |           |
|  |                          |                         |  | $T_A = T_J = T_{\text{MIN}}$ 至 $T_{\text{MAX}}$      |                                | $\pm 49$   |                       |   |           |
|  |                          |                         | LM4040EIZ<br>LM4040EIM3<br>LM4040EIM7<br>LM4040QEIM3 | $T_A = T_J = 25^\circ\text{C}$                       |                                | $\pm 50$   |                       |   |           |
|  |                          |                         |  | $T_A = T_J = T_{\text{MIN}}$ 至 $T_{\text{MAX}}$      |                                | $\pm 74$   |                       |   |           |
|  | $I_{\text{RMIN}}$ 最小工作电流 |                         |  | LM4040CIZ<br>LM4040CIM3<br>LM4040CIM7<br>LM4040QCIM3 | $T_A = T_J = 25^\circ\text{C}$ | 45   | 60                    | $\mu\text{A}$                                   |           |
|  |                          |                         |  | $T_A = T_J = T_{\text{MIN}}$ 至 $T_{\text{MAX}}$      |                                | 65   |                       |   |           |
| LM4040DIZ<br>LM4040DIM3<br>LM4040DIM7<br>LM4040QDIM3 |                          |                         |  | $T_A = T_J = 25^\circ\text{C}$                       | 45                             | 65   |                       |   |           |
|  |                          |                         |  | $T_A = T_J = T_{\text{MIN}}$ 至 $T_{\text{MAX}}$      |                                | 70   |                       |   |           |
| LM4040EIZ<br>LM4040EIM3<br>LM4040EIM7<br>LM4040QEIM3 |                          |                         |  | $T_A = T_J = 25^\circ\text{C}$                       | 45                             | 65   |                       |   |           |
|  |                          |                         |  | $T_A = T_J = T_{\text{MIN}}$ 至 $T_{\text{MAX}}$      |                                | 70   |                       |   |           |
| $\Delta V_R / \Delta T$ 平均反向击穿电压温度系数 <sup>(3)</sup>  |                          | $I_R = 10\text{mA}$     |  |  | $T_A = T_J = 25^\circ\text{C}$ | $\pm 20$   | ppm/ $^\circ\text{C}$ |   |           |
|  |                          |                         |  |  | $I_R = 1\text{mA}$             | LM4040CIZ<br>LM4040CIM3<br>LM4040CIM7<br>LM4040QCIM3 |                       | $T_A = T_J = 25^\circ\text{C}$                  | $\pm 15$  |
|  |                          |                         |  |  |                                |  |                       | $T_A = T_J = T_{\text{MIN}}$ 至 $T_{\text{MAX}}$ | $\pm 100$ |
|  |                          |                         |  |  |                                | LM4040DIZ<br>LM4040DIM3<br>LM4040DIM7<br>LM4040QDIM3 |                       | $T_A = T_J = 25^\circ\text{C}$                  | $\pm 15$  |
|  |                          |                         |  |  |                                |  |                       | $T_A = T_J = T_{\text{MIN}}$ 至 $T_{\text{MAX}}$ | $\pm 150$ |
|  |                          |                         |  |  |                                | LM4040EIZ<br>LM4040EIM3<br>LM4040EIM7<br>LM4040QEIM3 |                       | $T_A = T_J = 25^\circ\text{C}$                  | $\pm 15$  |
|  |                          |                         |  |  |                                |  |                       | $T_A = T_J = T_{\text{MIN}}$ 至 $T_{\text{MAX}}$ | $\pm 150$ |
| $I_R = 100 \mu\text{A}$                              |                          |                         | $\pm 15$   |  |                                |  |                       |   |           |

## 5.9 电气特性：2.5V LM4040-N $V_R$ 容差等级“C”、“D”与“E”；温度等级“I”（AEC 3级） (续)

所有其他限值  $T_A = T_J = 25^\circ\text{C}$ 。C级、D级与E级的初始反向击穿电压容差分别指定为  $\pm 0.5\%$ 、 $\pm 1\%$  与  $\pm 2\%$ 。

| 参数  | 测试条件  |  | 最小值 <sup>(2)</sup>                | 典型值 <sup>(1)</sup> | 最大值 <sup>(2)</sup> | 单位       |
|---|---|--|-----------------------------------|--------------------|--------------------|----------|
| $\Delta V_R / \Delta I_R$<br>随着工作电流的变化，反向击穿电压会发生变化 <sup>(4)</sup> | $I_{RMIN} \leq I_R \leq 1\text{mA}$   | LM4040CIZ<br>LM4040CIM3<br>LM4040CIM7<br>LM4040QCIM3 | $T_A = T_J = 25^\circ\text{C}$    | 0.3                | 0.8                | mV       |
|   |   |  | $T_A = T_J = T_{MIN}$ 至 $T_{MAX}$ |                    | 1                  |          |
|   |   | LM4040DIZ<br>LM4040DIM3<br>LM4040DIM7<br>LM4040QDIM3 | $T_A = T_J = 25^\circ\text{C}$    | 0.3                | 1                  |          |
|   |   |  | $T_A = T_J = T_{MIN}$ 至 $T_{MAX}$ |                    | 1.2                |          |
|   |   | LM4040EIZ<br>LM4040EIM3<br>LM4040EIM7<br>LM4040QEIM3 | $T_A = T_J = 25^\circ\text{C}$    | 0.3                | 1                  |          |
|   |   |  | $T_A = T_J = T_{MIN}$ 至 $T_{MAX}$ |                    | 1.2                |          |
|   | $1\text{mA} \leq I_R \leq 15\text{mA}$  | LM4040CIZ<br>LM4040CIM3<br>LM4040CIM7<br>LM4040QCIM3 | $T_A = T_J = 25^\circ\text{C}$    | 2.5                | 6                  |          |
|   |   |  | $T_A = T_J = T_{MIN}$ 至 $T_{MAX}$ |                    | 8                  |          |
|   |   | LM4040DIZ<br>LM4040DIM3<br>LM4040DIM7<br>LM4040QDIM3 | $T_A = T_J = 25^\circ\text{C}$    | 2.5                | 8                  |          |
|   |   |  | $T_A = T_J = T_{MIN}$ 至 $T_{MAX}$ |                    | 10                 |          |
|   |   | LM4040EIZ<br>LM4040EIM3<br>LM4040EIM7<br>LM4040QEIM3 | $T_A = T_J = 25^\circ\text{C}$    | 2.5                | 8                  |          |
|   |   |  | $T_A = T_J = T_{MIN}$ 至 $T_{MAX}$ |                    | 10                 |          |
| $Z_R$ 反向动态阻抗  | $I_R = 1\text{mA}$ , $f = 120\text{Hz}$ ,<br>$I_{AC} = 0.1 I_R$                               | LM4040CIZ<br>LM4040CIM3<br>LM4040CIM7<br>LM4040QCIM3 |                                   | 0.3                | 0.9                | $\Omega$ |
|   |   | LM4040DIZ<br>LM4040DIM3<br>LM4040DIM7<br>LM4040QDIM3 |                                   | 0.3                | 1.1                |          |
|   |   | LM4040EIZ<br>LM4040EIM3<br>LM4040EIM7<br>LM4040QEIM3 |                                   | 0.3                | 1.1                |          |
| $e_N$ 宽带噪声  | $I_R = 100 \mu\text{A}$<br>$10\text{Hz} \leq f \leq 10\text{kHz}$                             |  | 35                                |                    | $\mu V_{rms}$      |          |
| $\Delta V_R$ 反向击穿电压长期稳定性  | $t = 1000\text{h}$<br>$T = 25^\circ\text{C} \pm 0.1^\circ\text{C}$<br>$I_R = 100 \mu\text{A}$ |  | 120                               |                    | ppm                |          |
| $V_{HYST}$ 热迟滞 <sup>(5)</sup>                                     | $\Delta T = -40^\circ\text{C}$ 至 $125^\circ\text{C}$  |  | 0.08%                             |                    |                    |          |

(1) “典型值”是在  $T_J = 25^\circ\text{C}$  下的值，表示最有可能达到的参数标准。

(2) 限值在  $25^\circ\text{C}$  下经过 100% 的生产测试。利用统计质量控制 (SQC) 方法，通过相关性验证限值随温度的变化情况。该等限值用于计算 AOQL。

(3) 反向击穿电压容差的过热限值被定义为室温反向击穿电压容差  $\pm[(\Delta V_R / \Delta T)(\max \Delta T)(V_R)]$ 。其中， $\Delta V_R / \Delta T$  是  $V_R$  温度系数， $\max \Delta T$  是从  $25^\circ\text{C}$  的参考点到  $T_{MIN}$  或  $T_{MAX}$  的最大温差， $V_R$  是反向击穿电压。 $\max \Delta T = 65^\circ\text{C}$  的工业温度范围内不同等级的总过热容差如下所示：

A 级： $\pm 0.75\% = \pm 0.1\% \pm 100\text{ppm}/^\circ\text{C} \times 65^\circ\text{C}$

B 级： $\pm 0.85\% = \pm 0.2\% \pm 100\text{ppm}/^\circ\text{C} \times 65^\circ\text{C}$

C 级： $\pm 1.15\% = \pm 0.5\% \pm 100\text{ppm}/^\circ\text{C} \times 65^\circ\text{C}$

D 级： $\pm 1.98\% = \pm 1.0\% \pm 150\text{ppm}/^\circ\text{C} \times 65^\circ\text{C}$

E 级： $\pm 2.98\% = \pm 2.0\% \pm 150\text{ppm}/^\circ\text{C} \times 65^\circ\text{C}$

工作温度范围内不同等级的总过热容差（最大值  $\Delta T = 100^\circ\text{C}$ ）如下所示：

C 级： $\pm 1.5\% = \pm 0.5\% \pm 100\text{ppm}/^\circ\text{C} \times 100^\circ\text{C}$

D 级： $\pm 2.5\% = \pm 1.0\% \pm 150\text{ppm}/^\circ\text{C} \times 100^\circ\text{C}$

E 级： $\pm 3.5\% = \pm 2.0\% \pm 150\text{ppm}/^\circ\text{C} \times 100^\circ\text{C}$

因此，例如，A 级 2.5V LM4040-N 具有  $\pm 2.5\text{V} \times 0.75\% = \pm 19\text{mV}$  的过热反向击穿电压容差。

(4) 对于负载调整，在从空载到指定负载电流的脉冲基准上进行测量。必须单独考虑芯片温度变化引起的输出变化。

- (5) 热迟滞定义为循环至温度  $-40^{\circ}\text{C}$  后在  $25^{\circ}\text{C}$  测得的电压与循环至温度  $125^{\circ}\text{C}$  后在  $25^{\circ}\text{C}$  测得的电压之间的差异。

### 5.10 电气特性：2.5V LM4040-N $V_R$ 容差等级“C”、“D”与“E”；温度等级“E”（AEC 1级）

所有其他限值  $T_A = T_J = 25^\circ\text{C}$ 。C级、D级与E级的初始反向击穿电压容差分别指定为  $\pm 0.5\%$ 、 $\pm 1\%$  与  $\pm 2\%$ 。

| 参数                                  |   | 测试条件  |   | 最小值 <sup>(2)</sup>                              | 典型值 <sup>(1)</sup> | 最大值 <sup>(2)</sup>                              | 单位                         |   |           |   |
|-------------------------------------|---|---|---|---|--------------------|---|----------------------------|---|-----------|---|
| $V_R$                               | 反向击穿电压  | $I_R = 100 \mu\text{A}$   |   | 2.5   |                    |   | V                          |   |           |   |
|                                     | 反向击穿电压容差 <sup>(3)</sup>                         | $I_R = 100 \mu\text{A}$   | LM4040CEM3                                      | $T_A = T_J = 25^\circ\text{C}$                  | $\pm 12$           |   | mV                         |   |           |   |
|                                     |   |   | LM4040QCEM3                                     | $T_A = T_J = T_{\text{MIN}}$ 至 $T_{\text{MAX}}$ | $\pm 38$           |   |                            |   |           |   |
|                                     |   |   | LM4040DEM3                                      | $T_A = T_J = 25^\circ\text{C}$                  | $\pm 25$           |   |                            |   |           |   |
|                                     |   |   | LM4040QDEM3                                     | $T_A = T_J = T_{\text{MIN}}$ 至 $T_{\text{MAX}}$ | $\pm 63$           |   |                            |   |           |   |
|                                     |   |   | LM4040EEM3                                      | $T_A = T_J = 25^\circ\text{C}$                  | $\pm 50$           |   |                            |   |           |   |
| LM4040QEEM3                         |   |   | $T_A = T_J = T_{\text{MIN}}$ 至 $T_{\text{MAX}}$ | $\pm 88$  |                    |   |                            |   |           |   |
| $I_{R\text{MIN}}$ 最小工作电流            |   |   | LM4040CEM3                                      | $T_A = T_J = 25^\circ\text{C}$                  | 45                 | 60  | $\mu\text{A}$              |   |           |   |
|                                     |   |   | LM4040QCEM3                                     | $T_A = T_J = T_{\text{MIN}}$ 至 $T_{\text{MAX}}$ | 68                 |   |                            |   |           |   |
|                                     |   |   | LM4040DEM3                                      | $T_A = T_J = 25^\circ\text{C}$                  | 45                 | 65  |                            |   |           |   |
|                                     |   |   | LM4040QDEM3                                     | $T_A = T_J = T_{\text{MIN}}$ 至 $T_{\text{MAX}}$ | 73                 |   |                            |   |           |   |
|                                     |   |   | LM4040EEM3                                      | $T_A = T_J = 25^\circ\text{C}$                  | 45                 | 65  |                            |   |           |   |
|                                     |   |   | LM4040QEEM3                                     | $T_A = T_J = T_{\text{MIN}}$ 至 $T_{\text{MAX}}$ | 73                 |   |                            |   |           |   |
| $\frac{\Delta V_R}{\Delta T}$       | 平均反向击穿电压温度系数 <sup>(3)</sup>                     | $I_R = 10\text{mA}$   |   |   | $\pm 20$           |   | ppm/ $^\circ\text{C}$      |   |           |   |
|                                     |   |   |   |   | $I_R = 1\text{mA}$ | LM4040CEM3                                      |                            | $T_A = T_J = 25^\circ\text{C}$                  | $\pm 15$  |   |
|                                     |   |   |   |   |                    | LM4040QCEM3                                     |                            | $T_A = T_J = T_{\text{MIN}}$ 至 $T_{\text{MAX}}$ | $\pm 100$ |   |
|                                     |   |   |   |   |                    | LM4040DEM3                                      |                            | $T_A = T_J = 25^\circ\text{C}$                  | $\pm 15$  |   |
|                                     |   |   |   |   |                    | LM4040QDEM3                                     |                            | $T_A = T_J = T_{\text{MIN}}$ 至 $T_{\text{MAX}}$ | $\pm 150$ |   |
|                                     |   |   |   |   |                    | LM4040EEM3                                      |                            | $T_A = T_J = 25^\circ\text{C}$                  | $\pm 15$  |   |
| LM4040QEEM3                         | $T_A = T_J = T_{\text{MIN}}$ 至 $T_{\text{MAX}}$ | $\pm 150$   |   |   |                    |   |                            |   |           |   |
| $\frac{\Delta V_R}{\Delta I_R}$     | 随着工作电流的变化，反向击穿电压会发生变化 <sup>(4)</sup>            | $I_{R\text{MIN}} \leq I_R \leq 1\text{mA}$  |   |   | LM4040CEM3         | $T_A = T_J = 25^\circ\text{C}$                  | 0.3                        | 0.8   |           |   |
|                                     |   |   |   |   | LM4040QCEM3        | $T_A = T_J = T_{\text{MIN}}$ 至 $T_{\text{MAX}}$ | 1                          |   |           |   |
|                                     |   |   |   |   | LM4040DEM3         | $T_A = T_J = 25^\circ\text{C}$                  | 0.3                        | 1   |           |   |
|                                     |   |   |   |   | LM4040QDEM3        | $T_A = T_J = T_{\text{MIN}}$ 至 $T_{\text{MAX}}$ | 1.2                        |   |           |   |
|                                     |   |   |   |   | LM4040EEM3         | $T_A = T_J = 25^\circ\text{C}$                  | 0.3                        | 1   |           |   |
|                                     |   |   |   |   | LM4040QEEM3        | $T_A = T_J = T_{\text{MIN}}$ 至 $T_{\text{MAX}}$ | 1.2                        |   |           |   |
|                                     |   | $1\text{mA} \leq I_R \leq 15\text{mA}$  |   |   |                    |   | LM4040CEM3                 | $T_A = T_J = 25^\circ\text{C}$                  | 2.5       | 6 |
|                                     |   |   |   |   |                    |   | LM4040QCEM3                | $T_A = T_J = T_{\text{MIN}}$ 至 $T_{\text{MAX}}$ | 8         |   |
|                                     |   |   |   |   |                    |   | LM4040DEM3                 | $T_A = T_J = 25^\circ\text{C}$                  | 2.5       | 8 |
|                                     |   |   |   |   |                    |   | LM4040QDEM3                | $T_A = T_J = T_{\text{MIN}}$ 至 $T_{\text{MAX}}$ | 10        |   |
|                                     |   |   |   |   |                    |   | LM4040EEM3                 | $T_A = T_J = 25^\circ\text{C}$                  | 2.5       | 8 |
|                                     |   |   |   |   |                    |   | LM4040QEEM3                | $T_A = T_J = T_{\text{MIN}}$ 至 $T_{\text{MAX}}$ | 10        |   |
| $Z_R$ 反向动态阻抗                        |   | $I_R = 1\text{mA}$ , $f = 120\text{Hz}$ ,<br>$I_{AC} = 0.1 I_R$                               |   |   | LM4040CEM3         |   | 0.3                        | 0.9   |           |   |
|                                     |   |   |   |   | LM4040QCEM3        |   | 0.3                        | 1.1   |           |   |
|                                     |   |   |   |   | LM4040DEM3         |   | 0.3                        | 1.1   |           |   |
|                                     |   |   |   |   | LM4040QDEM3        |   | 0.3                        | 1.1   |           |   |
|                                     |   |   |   |   | LM4040EEM3         |   | 0.3                        | 1.1   |           |   |
|                                     |   |   |   |   | LM4040QEEM3        |   | 0.3                        | 1.1   |           |   |
| $e_N$ 宽带噪声                          |   | $I_R = 100 \mu\text{A}$<br>$10\text{Hz} \leq f \leq 10\text{kHz}$                             |   |   | 35                 |   | $\mu\text{V}_{\text{rms}}$ |   |           |   |
| $\Delta V_R$ 反向击穿电压长期稳定性            |   | $t = 1000\text{h}$<br>$T = 25^\circ\text{C} \pm 0.1^\circ\text{C}$<br>$I_R = 100 \mu\text{A}$ |   |   | 120                |   | ppm                        |   |           |   |
| $V_{\text{HYS}}$ 热迟滞 <sup>(5)</sup> |   | $\Delta T = -40^\circ\text{C}$ 至 $125^\circ\text{C}$  |   |   | 0.08%              |   |                            |   |           |   |

(1) “典型值”是在  $T_J = 25^\circ\text{C}$  下的值，表示最有可能达到的参数标准。

(2) 限值在  $25^\circ\text{C}$  下经过 100% 的生产测试。利用统计质量控制 (SQC) 方法，通过相关性验证限值随温度的变化情况。该等限值用于计算 AOQL。

- (3) 反向击穿电压容差的过热限值被定义为室温反向击穿电压容差  $\pm[(\Delta V_R/\Delta T)(\max \Delta T)(V_R)]$ 。其中， $\Delta V_R/\Delta T$  是  $V_R$  温度系数， $\max \Delta T$  是从 25°C 的参考点到  $T_{MIN}$  或  $T_{MAX}$  的最大温差， $V_R$  是反向击穿电压。 $\max \Delta T = 65^\circ\text{C}$  的工业温度范围内不同等级的总过热容差如下所示：
- A 级： $\pm 0.75\% = \pm 0.1\% \pm 100\text{ppm}/^\circ\text{C} \times 65^\circ\text{C}$
  - B 级： $\pm 0.85\% = \pm 0.2\% \pm 100\text{ppm}/^\circ\text{C} \times 65^\circ\text{C}$
  - C 级： $\pm 1.15\% = \pm 0.5\% \pm 100\text{ppm}/^\circ\text{C} \times 65^\circ\text{C}$
  - D 级： $\pm 1.98\% = \pm 1.0\% \pm 150\text{ppm}/^\circ\text{C} \times 65^\circ\text{C}$
  - E 级： $\pm 2.98\% = \pm 2.0\% \pm 150\text{ppm}/^\circ\text{C} \times 65^\circ\text{C}$
- 工作温度范围内不同等级的总过热容差 (最大值  $\Delta T = 100^\circ\text{C}$ ) 如下所示：
- C 级： $\pm 1.5\% = \pm 0.5\% \pm 100\text{ppm}/^\circ\text{C} \times 100^\circ\text{C}$
  - D 级： $\pm 2.5\% = \pm 1.0\% \pm 150\text{ppm}/^\circ\text{C} \times 100^\circ\text{C}$
  - E 级： $\pm 3.5\% = \pm 2.0\% \pm 150\text{ppm}/^\circ\text{C} \times 100^\circ\text{C}$
- 因此，例如，A 级 2.5V LM4040-N 具有  $\pm 2.5\text{V} \times 0.75\% = \pm 19\text{mV}$  的过热反向击穿电压容差。
- (4) 对于负载调整，在从空载到指定负载电流的脉冲基准上进行测量。必须单独考虑芯片温度变化引起的输出变化。
- (5) 热迟滞定义为循环至温度 -40°C 后在 25°C 测得的电压与循环至温度 125°C 后在 25°C 测得的电压之间的差异。

### 5.11 电气特性：3V LM4040-N $V_R$ 容差等级“A”与“B”；温度等级“I”

所有其他限值  $T_A = T_J = 25^\circ\text{C}$ 。A 级与 B 级的初始反向击穿电压容差分别指定为  $\pm 0.1\%$  与  $\pm 0.2\%$ 。

| 参数                        |   | 测试条件  |   | 最小值 <sup>(2)</sup>                              | 典型值 <sup>(1)</sup> | 最大值 <sup>(2)</sup>         | 单位 |
|---------------------------|---|---|---|---|--------------------|----------------------------|----|
| $V_R$                     | 反向击穿电压  | $I_R = 100 \mu\text{A}$   |   | 3   |                    |                            | V  |
|                           | 反向击穿电压容差 <sup>(3)</sup>                         | $I_R = 100 \mu\text{A}$   | LM4040AIM3<br>LM4040AIZ                         | $T_A = T_J = 25^\circ\text{C}$                  | $\pm 3$            |                            | mV |
|                           |   |   |   | $T_A = T_J = T_{\text{MIN}}$ 至 $T_{\text{MAX}}$ | $\pm 22$           |                            |    |
|                           |   |   | LM4040BIM3<br>LM4040BIZ                         | $T_A = T_J = 25^\circ\text{C}$                  | $\pm 6$            |                            |    |
| LM4040BIM7                | $T_A = T_J = T_{\text{MIN}}$ 至 $T_{\text{MAX}}$ | $\pm 26$  |   |   |                    |                            |    |
| $I_{\text{RMIN}}$         | 最小工作电流  |   | $T_A = T_J = 25^\circ\text{C}$                  | 47  | 62                 | $\mu\text{A}$              |    |
|                           |   |   | $T_A = T_J = T_{\text{MIN}}$ 至 $T_{\text{MAX}}$ | 67  |                    |                            |    |
| $\Delta V_R / \Delta T$   | 平均反向击穿电压温度系数 <sup>(3)</sup>                     | $I_R = 10\text{mA}$   | $T_A = T_J = 25^\circ\text{C}$                  | $\pm 20$  |                    | ppm/ $^\circ\text{C}$      |    |
|                           |   | $I_R = 1\text{mA}$  | $T_A = T_J = 25^\circ\text{C}$                  | $\pm 15$  |                    |                            |    |
|                           |   |   | $T_A = T_J = T_{\text{MIN}}$ 至 $T_{\text{MAX}}$ | $\pm 100$                                       |                    |                            |    |
| $I_R = 100 \mu\text{A}$   |   | $\pm 15$  |   |   |                    |                            |    |
| $\Delta V_R / \Delta I_R$ | 随着工作电流的变化，反向击穿电压会发生变化 <sup>(4)</sup>            | $I_{\text{RMIN}} \leq I_R \leq 1\text{mA}$  | $T_A = T_J = 25^\circ\text{C}$                  | 0.6   | 0.8                | mV                         |    |
|                           |   |   | $T_A = T_J = T_{\text{MIN}}$ 至 $T_{\text{MAX}}$ | 1.1   |                    |                            |    |
|                           |   | $1\text{mA} \leq I_R \leq 15\text{mA}$  | $T_A = T_J = 25^\circ\text{C}$                  | 2.7   | 6                  |                            |    |
|                           |   |   | $T_A = T_J = T_{\text{MIN}}$ 至 $T_{\text{MAX}}$ | 9   |                    |                            |    |
| $Z_R$                     | 反向动态阻抗  | $I_R = 1\text{mA}$ , $f = 120\text{Hz}$ ,<br>$I_{\text{AC}} = 0.1 I_R$                        |   | 0.4   | 0.9                | $\Omega$                   |    |
| $e_N$                     | 宽带噪声  | $I_R = 100 \mu\text{A}$<br>$10\text{Hz} \leq f \leq 10\text{kHz}$                             |   | 35  |                    | $\mu\text{V}_{\text{rms}}$ |    |
| $\Delta V_R$              | 反向击穿电压长期稳定性                                     | $t = 1000\text{h}$<br>$T = 25^\circ\text{C} \pm 0.1^\circ\text{C}$<br>$I_R = 100 \mu\text{A}$ |   | 120   |                    | ppm                        |    |
| $V_{\text{HYST}}$         | 热迟滞 <sup>(5)</sup>                              | $\Delta T = -40^\circ\text{C}$ 至 $125^\circ\text{C}$  |   | 0.08%   |                    |                            |    |

(1) “典型值”是在  $T_J = 25^\circ\text{C}$  下的值，表示最有可能达到的参数标准。

(2) 限值在  $25^\circ\text{C}$  下经过 100% 的生产测试。利用统计质量控制 (SQC) 方法，通过相关性验证限值随温度的变化情况。该等限值用于计算 AOQL。

(3) 反向击穿电压容差的过热限值被定义为室温反向击穿电压容差  $\pm[(\Delta V_R / \Delta T)(\max \Delta T)(V_R)]$ 。其中， $\Delta V_R / \Delta T$  是  $V_R$  温度系数， $\max \Delta T$  是从  $25^\circ\text{C}$  的参考点到  $T_{\text{MIN}}$  或  $T_{\text{MAX}}$  的最大温差， $V_R$  是反向击穿电压。 $\max \Delta T = 65^\circ\text{C}$  的工业温度范围内不同等级的总过热容差如下所示：

A 级： $\pm 0.75\% = \pm 0.1\% \pm 100\text{ppm}/^\circ\text{C} \times 65^\circ\text{C}$

B 级： $\pm 0.85\% = \pm 0.2\% \pm 100\text{ppm}/^\circ\text{C} \times 65^\circ\text{C}$

C 级： $\pm 1.15\% = \pm 0.5\% \pm 100\text{ppm}/^\circ\text{C} \times 65^\circ\text{C}$

D 级： $\pm 1.98\% = \pm 1.0\% \pm 150\text{ppm}/^\circ\text{C} \times 65^\circ\text{C}$

E 级： $\pm 2.98\% = \pm 2.0\% \pm 150\text{ppm}/^\circ\text{C} \times 65^\circ\text{C}$

工作温度范围内不同等级的总过热容差（最大值  $\Delta T = 100^\circ\text{C}$ ）如下所示：

C 级： $\pm 1.5\% = \pm 0.5\% \pm 100\text{ppm}/^\circ\text{C} \times 100^\circ\text{C}$

D 级： $\pm 2.5\% = \pm 1.0\% \pm 150\text{ppm}/^\circ\text{C} \times 100^\circ\text{C}$

E 级： $\pm 3.5\% = \pm 2.0\% \pm 150\text{ppm}/^\circ\text{C} \times 100^\circ\text{C}$

因此，例如，A 级 2.5V LM4040-N 具有  $\pm 2.5\text{V} \times 0.75\% = \pm 19\text{mV}$  的过热反向击穿电压容差。

(4) 对于负载调整，在从空载到指定负载电流的脉冲基准上进行测量。必须单独考虑芯片温度变化引起的输出变化。

(5) 热迟滞定义为循环至温度  $-40^\circ\text{C}$  后在  $25^\circ\text{C}$  测得的电压与循环至温度  $125^\circ\text{C}$  后在  $25^\circ\text{C}$  测得的电压之间的差异。

### 5.12 电气特性：3V LM4040-N $V_R$ 容差等级“C”、“D”与“E”；温度等级“I”

所有其他限值  $T_A = T_J = 25^\circ\text{C}$ 。C 级、D 级与 E 级的初始反向击穿电压容差分别指定为  $\pm 0.5\%$ 、 $\pm 1\%$  与  $\pm 2\%$ 。

| 参数                        |                                      | 测试条件  |   | 最小值 <sup>(2)</sup>                              | 典型值 <sup>(1)</sup> | 最大值 <sup>(2)</sup>         | 单位                    |    |
|---------------------------|--------------------------------------|---|---|---|--------------------|----------------------------|-----------------------|----|
| $V_R$                     | 反向击穿电压                               | $I_R = 100 \mu\text{A}$   |   |   | 3                  |                            | V                     |    |
|                           | 反向击穿电压容差 <sup>(3)</sup>              | $I_R = 100 \mu\text{A}$   | LM4040CIM3<br>LM4040CIZ<br>LM4040CIM7           | $T_A = T_J = 25^\circ\text{C}$                  |                    | $\pm 15$                   |                       | mV |
|                           |                                      |   |   | $T_A = T_J = T_{\text{MIN}}$ 至 $T_{\text{MAX}}$ |                    | $\pm 34$                   |                       |    |
|                           |                                      |   | LM4040DIM3<br>LM4040DIZ<br>LM4040DIM7           | $T_A = T_J = 25^\circ\text{C}$                  |                    | $\pm 30$                   |                       |    |
|                           |                                      |   |   | $T_A = T_J = T_{\text{MIN}}$ 至 $T_{\text{MAX}}$ |                    | $\pm 59$                   |                       |    |
|                           |                                      |   | LM4040EIM7<br>LM4040EIZ                         | $T_A = T_J = 25^\circ\text{C}$                  |                    | $\pm 60$                   |                       |    |
|                           |                                      |   | $T_A = T_J = T_{\text{MIN}}$ 至 $T_{\text{MAX}}$ |   | $\pm 89$           |                            |                       |    |
| $I_{R\text{MIN}}$         | 最小工作电流                               |   | LM4040CIM3<br>LM4040CIZ<br>LM4040CIM7           | $T_A = T_J = 25^\circ\text{C}$                  |                    | 45 60                      | $\mu\text{A}$         |    |
|                           |                                      |   |   | $T_A = T_J = T_{\text{MIN}}$ 至 $T_{\text{MAX}}$ |                    | 65                         |                       |    |
|                           |                                      |   | LM4040DIM3<br>LM4040DIZ<br>LM4040DIM7           | $T_A = T_J = 25^\circ\text{C}$                  |                    | 45 65                      |                       |    |
|                           |                                      |   |   | $T_A = T_J = T_{\text{MIN}}$ 至 $T_{\text{MAX}}$ |                    | 70                         |                       |    |
|                           |                                      |   | LM4040EIM7<br>LM4040EIZ                         | $T_A = T_J = 25^\circ\text{C}$                  |                    | 45 65                      |                       |    |
|                           |                                      |   |   | $T_A = T_J = T_{\text{MIN}}$ 至 $T_{\text{MAX}}$ |                    | 70                         |                       |    |
| $\Delta V_R / \Delta T$   | 平均反向击穿电压温度系数 <sup>(3)</sup>          | $I_R = 10\text{mA}$   | LM4040CIM3<br>LM4040CIZ<br>LM4040CIM7           | $T_A = T_J = 25^\circ\text{C}$                  |                    | $\pm 20$                   | ppm/ $^\circ\text{C}$ |    |
|                           |                                      |   |   | $T_A = T_J = T_{\text{MIN}}$ 至 $T_{\text{MAX}}$ |                    | $\pm 100$                  |                       |    |
|                           |                                      | $I_R = 1\text{mA}$  | LM4040DIM3<br>LM4040DIZ<br>LM4040DIM7           | $T_A = T_J = 25^\circ\text{C}$                  |                    | $\pm 15$                   |                       |    |
|                           |                                      |   |   | $T_A = T_J = T_{\text{MIN}}$ 至 $T_{\text{MAX}}$ |                    | $\pm 150$                  |                       |    |
|                           |                                      | $I_R = 100 \mu\text{A}$   | LM4040EIM7<br>LM4040EIZ                         | $T_A = T_J = 25^\circ\text{C}$                  |                    | $\pm 15$                   |                       |    |
|                           |                                      |   |   | $T_A = T_J = T_{\text{MIN}}$ 至 $T_{\text{MAX}}$ |                    | $\pm 150$                  |                       |    |
| $\Delta V_R / \Delta I_R$ | 随着工作电流的变化，反向击穿电压会发生变化 <sup>(4)</sup> | $I_{R\text{MIN}} \leq I_R \leq 1\text{mA}$  | LM4040CIM3<br>LM4040CIZ<br>LM4040CIM7           | $T_A = T_J = 25^\circ\text{C}$                  |                    | 0.4 0.8                    | mV                    |    |
|                           |                                      |   |   | $T_A = T_J = T_{\text{MIN}}$ 至 $T_{\text{MAX}}$ |                    | 1.1                        |                       |    |
|                           |                                      |   | LM4040DIM3<br>LM4040DIZ<br>LM4040DIM7           | $T_A = T_J = 25^\circ\text{C}$                  |                    | 0.4 1.1                    |                       |    |
|                           |                                      |   |   | $T_A = T_J = T_{\text{MIN}}$ 至 $T_{\text{MAX}}$ |                    | 1.3                        |                       |    |
|                           |                                      |   | LM4040EIM7<br>LM4040EIZ                         | $T_A = T_J = 25^\circ\text{C}$                  |                    | 0.4 1.1                    |                       |    |
|                           |                                      |   |   | $T_A = T_J = T_{\text{MIN}}$ 至 $T_{\text{MAX}}$ |                    | 1.3                        |                       |    |
|                           |                                      | $1\text{mA} \leq I_R \leq 15\text{mA}$  | LM4040CIM3<br>LM4040CIZ<br>LM4040CIM7           | $T_A = T_J = 25^\circ\text{C}$                  |                    | 2.7 6                      |                       |    |
|                           |                                      |   |   | $T_A = T_J = T_{\text{MIN}}$ 至 $T_{\text{MAX}}$ |                    | 9                          |                       |    |
|                           |                                      |   | LM4040DIM3<br>LM4040DIZ<br>LM4040DIM7           | $T_A = T_J = 25^\circ\text{C}$                  |                    | 2.7 8                      |                       |    |
|                           |                                      |   |   | $T_A = T_J = T_{\text{MIN}}$ 至 $T_{\text{MAX}}$ |                    | 11                         |                       |    |
|                           |                                      |   | LM4040EIM7<br>LM4040EIZ                         | $T_A = T_J = 25^\circ\text{C}$                  |                    | 2.7 8                      |                       |    |
|                           |                                      |   |   | $T_A = T_J = T_{\text{MIN}}$ 至 $T_{\text{MAX}}$ |                    | 11                         |                       |    |
| $Z_R$                     | 反向动态阻抗                               | $I_R = 1\text{mA}$ , $f = 120\text{Hz}$ ,<br>$I_{\text{AC}} = 0.1 I_R$                        | LM4040CIM3<br>LM4040CIZ<br>LM4040CIM7           |   |                    | 0.4 0.9                    | $\Omega$              |    |
|                           |                                      |   | LM4040DIM3<br>LM4040DIZ<br>LM4040DIM7           |   |                    | 0.4 1.2                    |                       |    |
|                           |                                      |   | LM4040EIM7<br>LM4040EIZ                         |   |                    | 0.4 1.2                    |                       |    |
|                           |                                      |   |   |   |                    |                            |                       |    |
| $e_N$                     | 宽带噪声                                 | $I_R = 100 \mu\text{A}$<br>$10\text{Hz} \leq f \leq 10\text{kHz}$                             |   |   | 35                 | $\mu\text{V}_{\text{rms}}$ |                       |    |
| $\Delta V_R$              | 反向击穿电压长期稳定性                          | $t = 1000\text{h}$<br>$T = 25^\circ\text{C} \pm 0.1^\circ\text{C}$<br>$I_R = 100 \mu\text{A}$ |   |   | 120                | ppm                        |                       |    |

## 5.12 电气特性：3V LM4040-N $V_R$ 容差等级“C”、“D”与“E”；温度等级“I”（续）

所有其他限值  $T_A = T_J = 25^\circ\text{C}$ 。C 级、D 级与 E 级的初始反向击穿电压容差分别指定为  $\pm 0.5\%$ 、 $\pm 1\%$  与  $\pm 2\%$ 。

| 参数                                  | 测试条件   | 最小值 <sup>(2)</sup> | 典型值 <sup>(1)</sup> | 最大值 <sup>(2)</sup> | 单位 |
|-------------------------------------|--|--------------------|--------------------|--------------------|----|
| $V_{\text{HYS}}$ 热迟滞 <sup>(5)</sup> | $\Delta T = -40^\circ\text{C}$ 至 $125^\circ\text{C}$ |                    | 0.08%              |                    |    |

- (1) “典型值”是在  $T_J = 25^\circ\text{C}$  下的值，表示最有可能达到的参数标准。
- (2) 限值在  $25^\circ\text{C}$  下经过 100% 的生产测试。利用统计质量控制 (SQC) 方法，通过相关性验证限值随温度的变化情况。该等限值用于计算 AOQL。
- (3) 反向击穿电压容差的过热限值被定义为室温反向击穿电压容差  $\pm[(\Delta V_R/\Delta T)(\max \Delta T)(V_R)]$ 。其中， $\Delta V_R/\Delta T$  是  $V_R$  温度系数， $\max \Delta T$  是从  $25^\circ\text{C}$  的参考点到  $T_{\text{MIN}}$  或  $T_{\text{MAX}}$  的最大温差， $V_R$  是反向击穿电压。 $\max \Delta T = 65^\circ\text{C}$  的工业温度范围内不同等级的总过热容差如下所示：
  - A 级： $\pm 0.75\% = \pm 0.1\% \pm 100\text{ppm}/^\circ\text{C} \times 65^\circ\text{C}$
  - B 级： $\pm 0.85\% = \pm 0.2\% \pm 100\text{ppm}/^\circ\text{C} \times 65^\circ\text{C}$
  - C 级： $\pm 1.15\% = \pm 0.5\% \pm 100\text{ppm}/^\circ\text{C} \times 65^\circ\text{C}$
  - D 级： $\pm 1.98\% = \pm 1.0\% \pm 150\text{ppm}/^\circ\text{C} \times 65^\circ\text{C}$
  - E 级： $\pm 2.98\% = \pm 2.0\% \pm 150\text{ppm}/^\circ\text{C} \times 65^\circ\text{C}$
 工作温度范围内不同等级的总过热容差（最大值  $\Delta T = 100^\circ\text{C}$ ）如下所示：
  - C 级： $\pm 1.5\% = \pm 0.5\% \pm 100\text{ppm}/^\circ\text{C} \times 100^\circ\text{C}$
  - D 级： $\pm 2.5\% = \pm 1.0\% \pm 150\text{ppm}/^\circ\text{C} \times 100^\circ\text{C}$
  - E 级： $\pm 3.5\% = \pm 2.0\% \pm 150\text{ppm}/^\circ\text{C} \times 100^\circ\text{C}$
 因此，例如，A 级 2.5V LM4040-N 具有  $\pm 2.5\text{V} \times 0.75\% = \pm 19\text{mV}$  的过热反向击穿电压容差。
- (4) 对于负载调整，在从空载到指定负载电流的脉冲基准上进行测量。必须单独考虑芯片温度变化引起的输出变化。
- (5) 热迟滞定义为循环至温度  $-40^\circ\text{C}$  后在  $25^\circ\text{C}$  测得的电压与循环至温度  $125^\circ\text{C}$  后在  $25^\circ\text{C}$  测得的电压之间的差异。

### 5.13 电气特性：3V LM4040-N $V_R$ 容差等级“C”、“D”与“E”；温度等级“E”

所有其他限值  $T_A = T_J = 25^\circ\text{C}$ 。C 级、D 级与 E 级的初始反向击穿电压容差分别指定为  $\pm 0.5\%$ 、 $\pm 1\%$  与  $\pm 2\%$ 。

| 参数   |   | 测试条件                                       |                                | 最小值 <sup>(2)</sup>                              | 典型值 <sup>(1)</sup> | 最大值 <sup>(2)</sup>         | 单位            |
|--|---|--|--------------------------------|---|--------------------|----------------------------|---------------|
| $V_R$  | 反向击穿电压  | $I_R = 100 \mu\text{A}$                    |                                |   | 3                  |                            | V             |
|  | 反向击穿电压容差 <sup>(3)</sup>   | $I_R = 100 \mu\text{A}$                    | LM4040CEM3                     | $T_A = T_J = 25^\circ\text{C}$                  |                    | $\pm 15$                   | mV            |
|  |   |  |                                | $T_A = T_J = T_{\text{MIN}}$ 至 $T_{\text{MAX}}$ |                    | $\pm 45$                   |               |
|  |   |  | LM4040DEM3                     | $T_A = T_J = 25^\circ\text{C}$                  |                    | $\pm 30$                   |               |
|  |   |  |                                | $T_A = T_J = T_{\text{MIN}}$ 至 $T_{\text{MAX}}$ |                    | $\pm 75$                   |               |
|  |   |  | LM4040EEM3                     | $T_A = T_J = 25^\circ\text{C}$                  |                    | $\pm 60$                   |               |
| $T_A = T_J = T_{\text{MIN}}$ 至 $T_{\text{MAX}}$                |   |  |                                |   | $\pm 105$          |                            |               |
| $I_{\text{RMIN}}$ 最小工作电流                                       |   |  | LM4040CEM3                     | $T_A = T_J = 25^\circ\text{C}$                  | 47                 | 62                         | $\mu\text{A}$ |
|  |   |  |                                | $T_A = T_J = T_{\text{MIN}}$ 至 $T_{\text{MAX}}$ |                    | 70                         |               |
|  |   |  | LM4040DEM3                     | $T_A = T_J = 25^\circ\text{C}$                  | 47                 | 67                         |               |
|  |   |  |                                | $T_A = T_J = T_{\text{MIN}}$ 至 $T_{\text{MAX}}$ |                    | 75                         |               |
|  |   |  | LM4040EEM3                     | $T_A = T_J = 25^\circ\text{C}$                  | 47                 | 67                         |               |
|  |   |  |                                | $T_A = T_J = T_{\text{MIN}}$ 至 $T_{\text{MAX}}$ |                    | 75                         |               |
| $\Delta V_R / \Delta T$ 平均反向击穿电压温度系数 <sup>(3)</sup>            |   | $I_R = 10\text{mA}$                        |                                |   | $\pm 20$           | ppm/ $^\circ\text{C}$      |               |
|  |   |  |                                |   | $\pm 15$           |                            |               |
|  |   | $I_R = 1\text{mA}$                         | LM4040CEM3                     | $T_A = T_J = 25^\circ\text{C}$                  |                    |                            | $\pm 15$      |
|  |   |  |                                | $T_A = T_J = T_{\text{MIN}}$ 至 $T_{\text{MAX}}$ |                    |                            | $\pm 100$     |
|  |   |  | LM4040DEM3                     | $T_A = T_J = 25^\circ\text{C}$                  |                    |                            | $\pm 15$      |
|  |   |  |                                | $T_A = T_J = T_{\text{MIN}}$ 至 $T_{\text{MAX}}$ |                    |                            | $\pm 150$     |
|  |   | LM4040EEM3                                 | $T_A = T_J = 25^\circ\text{C}$ |   | $\pm 15$           |                            |               |
| $T_A = T_J = T_{\text{MIN}}$ 至 $T_{\text{MAX}}$                |   |  | $\pm 150$                      |   |                    |                            |               |
| $I_R = 100 \mu\text{A}$  |   |  |                                | $\pm 15$  |                    |                            |               |
| $\Delta V_R / \Delta I_R$ 随着工作电流的变化，反向击穿电压会发生变化 <sup>(4)</sup> |   | $I_{\text{RMIN}} \leq I_R \leq 1\text{mA}$ | LM4040CEM3                     | $T_A = T_J = 25^\circ\text{C}$                  | 0.4                | 0.8                        | mV            |
|  |   |  |                                | $T_A = T_J = T_{\text{MIN}}$ 至 $T_{\text{MAX}}$ |                    | 1.1                        |               |
|  |   |  | LM4040DEM3                     | $T_A = T_J = 25^\circ\text{C}$                  | 0.4                | 1.1                        |               |
|  |   |  |                                | $T_A = T_J = T_{\text{MIN}}$ 至 $T_{\text{MAX}}$ |                    | 1.3                        |               |
|  |   |  | LM4040EEM3                     | $T_A = T_J = 25^\circ\text{C}$                  | 0.4                | 1.1                        |               |
|  |   |  |                                | $T_A = T_J = T_{\text{MIN}}$ 至 $T_{\text{MAX}}$ |                    | 1.3                        |               |
|  |   | $1\text{mA} \leq I_R \leq 15\text{mA}$     | LM4040CEM3                     | $T_A = T_J = 25^\circ\text{C}$                  | 2.7                | 6.0                        |               |
|  |   |  |                                | $T_A = T_J = T_{\text{MIN}}$ 至 $T_{\text{MAX}}$ |                    | 9                          |               |
|  |   |  | LM4040DEM3                     | $T_A = T_J = 25^\circ\text{C}$                  | 2.7                | 8                          |               |
|  |   |  |                                | $T_A = T_J = T_{\text{MIN}}$ 至 $T_{\text{MAX}}$ |                    | 11.0                       |               |
|  |   |  | LM4040EEM3                     | $T_A = T_J = 25^\circ\text{C}$                  | 2.7                | 8                          |               |
|  |   |  |                                | $T_A = T_J = T_{\text{MIN}}$ 至 $T_{\text{MAX}}$ |                    | 11.0                       |               |
| $Z_R$ 反向动态阻抗   | $I_R = 1\text{mA}$ , $f = 120\text{Hz}$ ,<br>$I_{\text{AC}} = 0.1 I_R$                        |  | LM4040CEM3                     | 0.4   | 0.9                | $\Omega$                   |               |
|  |   |  | LM4040DEM3                     | 0.4   | 1.2                |                            |               |
|  |   |  | LM4040EEM3                     | 0.4   | 1.2                |                            |               |
| $e_N$ 宽带噪声   | $I_R = 100 \mu\text{A}$<br>$10\text{Hz} \leq f \leq 10\text{kHz}$                             |  |                                |   | 35                 | $\mu\text{V}_{\text{rms}}$ |               |
| $\Delta V_R$ 反向击穿电压长期稳定性                                       | $t = 1000\text{h}$<br>$T = 25^\circ\text{C} \pm 0.1^\circ\text{C}$<br>$I_R = 100 \mu\text{A}$ |  |                                |   | 120                | ppm                        |               |
| $V_{\text{HYS}}$ 热迟滞 <sup>(5)</sup>                            | $\Delta T = -40^\circ\text{C}$ 至 $125^\circ\text{C}$  |  |                                |   | 0.08%              |                            |               |

(1) “典型值”是在  $T_J = 25^\circ\text{C}$  下的值，表示最有可能达到的参数标准。

(2) 限值在  $25^\circ\text{C}$  下经过 100% 的生产测试。利用统计质量控制 (SQC) 方法，通过相关性验证限值随温度的变化情况。该等限值用于计算 AOQL。

- (3) 反向击穿电压容差的 ( 过热 ) 限值被定义为室温反向击穿电压容差  $\pm[(\Delta V_R/\Delta T)(\max \Delta T)(V_R)]$ 。其中,  $\Delta V_R/\Delta T$  是  $V_R$  温度系数,  $\max \Delta T$  是从  $25^\circ\text{C}$  的参考点到  $T_{\text{MIN}}$  或  $T_{\text{MAX}}$  的最大温差,  $V_R$  是反向击穿电压。 $\max \Delta T = 65^\circ\text{C}$  的工业温度范围内不同等级的总过热容差如下所示:
- A 级:  $\pm 0.75\% = \pm 0.1\% \pm 100\text{ppm}/^\circ\text{C} \times 65^\circ\text{C}$
  - B 级:  $\pm 0.85\% = \pm 0.2\% \pm 100\text{ppm}/^\circ\text{C} \times 65^\circ\text{C}$
  - C 级:  $\pm 1.15\% = \pm 0.5\% \pm 100\text{ppm}/^\circ\text{C} \times 65^\circ\text{C}$
  - D 级:  $\pm 1.98\% = \pm 1.0\% \pm 150\text{ppm}/^\circ\text{C} \times 65^\circ\text{C}$
  - E 级:  $\pm 2.98\% = \pm 2.0\% \pm 150\text{ppm}/^\circ\text{C} \times 65^\circ\text{C}$
- 工作温度范围内不同等级的总过热容差 ( 最大值  $\Delta T = 100^\circ\text{C}$  ) 如下所示:
- C 级:  $\pm 1.5\% = \pm 0.5\% \pm 100\text{ppm}/^\circ\text{C} \times 100^\circ\text{C}$
  - D 级:  $\pm 2.5\% = \pm 1.0\% \pm 150\text{ppm}/^\circ\text{C} \times 100^\circ\text{C}$
  - E 级:  $\pm 3.5\% = \pm 2.0\% \pm 150\text{ppm}/^\circ\text{C} \times 100^\circ\text{C}$
- 因此, 例如, A 级 2.5V LM4040-N 具有  $\pm 2.5\text{V} \times 0.75\% = \pm 19\text{mV}$  的过热反向击穿电压容差。
- (4) 对于负载调整, 在从空载到指定负载电流的脉冲基准上进行测量。必须单独考虑芯片温度变化引起的输出变化。
- (5) 热迟滞定义为循环至温度  $-40^\circ\text{C}$  后在  $25^\circ\text{C}$  测得的电压与循环至温度  $125^\circ\text{C}$  后在  $25^\circ\text{C}$  测得的电压之间的差异。

### 5.14 电气特性：4.1V LM4040-N $V_R$ 容差等级“A”与“B”；温度等级“I”

所有其他限值  $T_A = T_J = 25^\circ\text{C}$ 。A 级与 B 级的初始反向击穿电压容差分别指定为  $\pm 0.1\%$  与  $\pm 0.2\%$ 。

| 参数                        |   | 测试条件  |   | 最小值 <sup>(2)</sup>                              | 典型值 <sup>(1)</sup> | 最大值 <sup>(2)</sup>         | 单位 |
|---------------------------|---|---|---|---|--------------------|----------------------------|----|
| $V_R$                     | 反向击穿电压  | $I_R = 100 \mu\text{A}$   |   | 4.096   |                    |                            | V  |
|                           | 反向击穿电压容差 <sup>(3)</sup>                         | $I_R = 100 \mu\text{A}$   | LM4040AIM3<br>LM4040AIZ                         | $T_A = T_J = 25^\circ\text{C}$                  |                    | $\pm 4.1$                  | mV |
|                           |   |   |   | $T_A = T_J = T_{\text{MIN}}$ 至 $T_{\text{MAX}}$ |                    | $\pm 31$                   |    |
|                           |   |   | LM4040BIM3<br>LM4040BIZ                         | $T_A = T_J = 25^\circ\text{C}$                  |                    | $\pm 8.2$                  |    |
| LM4040BIM7                | $T_A = T_J = T_{\text{MIN}}$ 至 $T_{\text{MAX}}$ |   | $\pm 35$  |   |                    |                            |    |
| $I_{\text{RMIN}}$         | 最小工作电流  |   | $T_A = T_J = 25^\circ\text{C}$                  | 50  | 68                 | $\mu\text{A}$              |    |
|                           |   |   | $T_A = T_J = T_{\text{MIN}}$ 至 $T_{\text{MAX}}$ |   | 73                 |                            |    |
| $\Delta V_R / \Delta T$   | 平均反向击穿电压温度系数 <sup>(3)</sup>                     | $I_R = 10\text{mA}$   | $T_A = T_J = 25^\circ\text{C}$                  | $\pm 30$  |                    | ppm/ $^\circ\text{C}$      |    |
|                           |   | $I_R = 1\text{mA}$  | $T_A = T_J = 25^\circ\text{C}$                  | $\pm 20$  |                    |                            |    |
|                           |   |   | $T_A = T_J = T_{\text{MIN}}$ 至 $T_{\text{MAX}}$ | $\pm 100$                                       |                    |                            |    |
|                           |   | $I_R = 100 \mu\text{A}$   |   | $\pm 20$  |                    |                            |    |
| $\Delta V_R / \Delta I_R$ | 随着工作电流的变化，反向击穿电压会发生变化 <sup>(4)</sup>            | $I_{\text{RMIN}} \leq I_R \leq 1\text{mA}$  | $T_A = T_J = 25^\circ\text{C}$                  | 0.5   | 0.9                | mV                         |    |
|                           |   |   | $T_A = T_J = T_{\text{MIN}}$ 至 $T_{\text{MAX}}$ |   | 1.2                |                            |    |
|                           |   | $1\text{mA} \leq I_R \leq 15\text{mA}$  | $T_A = T_J = 25^\circ\text{C}$                  | 3   | 7                  |                            |    |
|                           |   |   | $T_A = T_J = T_{\text{MIN}}$ 至 $T_{\text{MAX}}$ |   | 10                 |                            |    |
| $Z_R$                     | 反向动态阻抗  | $I_R = 1\text{mA}, f = 120\text{Hz}, I_{\text{AC}} = 0.1 I_R$                                 |   | 0.5   | 1                  | $\Omega$                   |    |
| $e_N$                     | 宽带噪声  | $I_R = 100 \mu\text{A}$<br>$10\text{Hz} \leq f \leq 10\text{kHz}$                             |   | 80  |                    | $\mu\text{V}_{\text{rms}}$ |    |
| $\Delta V_R$              | 反向击穿电压长期稳定性                                     | $t = 1000\text{h}$<br>$T = 25^\circ\text{C} \pm 0.1^\circ\text{C}$<br>$I_R = 100 \mu\text{A}$ |   | 120   |                    | ppm                        |    |
| $V_{\text{HYST}}$         | 热迟滞 <sup>(5)</sup>                              | $\Delta T = -40^\circ\text{C}$ 至 $125^\circ\text{C}$  |   | 0.08%   |                    |                            |    |

(1) “典型值”是在  $T_J = 25^\circ\text{C}$  下的值，表示最有可能达到的参数标准。

(2) 限值在  $25^\circ\text{C}$  下经过 100% 的生产测试。利用统计质量控制 (SQC) 方法，通过相关性验证限值随温度的变化情况。该等限值用于计算 AOQL。

(3) 反向击穿电压容差的 (过热) 限值被定义为室温反向击穿电压容差  $\pm[(\Delta V_R / \Delta T)(\max \Delta T)(V_R)]$ 。其中， $\Delta V_R / \Delta T$  是  $V_R$  温度系数， $\max \Delta T$  是从  $25^\circ\text{C}$  的参考点到  $T_{\text{MIN}}$  或  $T_{\text{MAX}}$  的最大温差， $V_R$  是反向击穿电压。 $\max \Delta T = 65^\circ\text{C}$  的工业温度范围内不同等级的总过热容差如下所示：

A 级： $\pm 0.75\% = \pm 0.1\% \pm 100\text{ppm}/^\circ\text{C} \times 65^\circ\text{C}$

B 级： $\pm 0.85\% = \pm 0.2\% \pm 100\text{ppm}/^\circ\text{C} \times 65^\circ\text{C}$

C 级： $\pm 1.15\% = \pm 0.5\% \pm 100\text{ppm}/^\circ\text{C} \times 65^\circ\text{C}$

D 级： $\pm 1.98\% = \pm 1.0\% \pm 150\text{ppm}/^\circ\text{C} \times 65^\circ\text{C}$

E 级： $\pm 2.98\% = \pm 2.0\% \pm 150\text{ppm}/^\circ\text{C} \times 65^\circ\text{C}$

工作温度范围内不同等级的总过热容差 (最大值  $\Delta T = 100^\circ\text{C}$ ) 如下所示：

C 级： $\pm 1.5\% = \pm 0.5\% \pm 100\text{ppm}/^\circ\text{C} \times 100^\circ\text{C}$

D 级： $\pm 2.5\% = \pm 1.0\% \pm 150\text{ppm}/^\circ\text{C} \times 100^\circ\text{C}$

E 级： $\pm 3.5\% = \pm 2.0\% \pm 150\text{ppm}/^\circ\text{C} \times 100^\circ\text{C}$

因此，例如，A 级 2.5V LM4040-N 具有  $\pm 2.5\text{V} \times 0.75\% = \pm 19\text{mV}$  的过热反向击穿电压容差。

(4) 对于负载调整，在从空载到指定负载电流的脉冲基准上进行测量。必须单独考虑芯片温度变化引起的输出变化。

(5) 热迟滞定义为循环至温度  $-40^\circ\text{C}$  后在  $25^\circ\text{C}$  测得的电压与循环至温度  $125^\circ\text{C}$  后在  $25^\circ\text{C}$  测得的电压之间的差异。

### 5.15 电气特性：4.1V LM4040-N $V_R$ 容差等级“C”与“D”；温度等级“1”

所有其他限值  $T_A = T_J = 25^\circ\text{C}$ 。C 级与 D 级的初始反向击穿电压容差分别指定为  $\pm 0.5\%$  与  $\pm 1\%$ 。

| 参数   |   | 测试条件  |  | 最小值 <sup>(2)</sup>                              | 典型值 <sup>(1)</sup>                              | 最大值 <sup>(2)</sup> | 单位                         |                     |                                       |   |          |           |
|--|---|---|--|---|---|--------------------|----------------------------|---------------------|---------------------------------------|---|----------|-----------|
| $V_R$  | 反向击穿电压  | $I_R = 100 \mu\text{A}$   |  |   | 4.096   |                    | V                          |                     |                                       |   |          |           |
|  | 反向击穿电压容差 <sup>(3)</sup>                         | $I_R = 100 \mu\text{A}$   | LM4040CIM3<br>LM4040CIZ<br>LM4040CIM7                  | $T_A = T_J = 25^\circ\text{C}$                  |   | $\pm 20$           | mV                         |                     |                                       |   |          |           |
|  |   |   |  | $T_A = T_J = T_{\text{MIN}}$ 至 $T_{\text{MAX}}$ |   | $\pm 47$           |                            |                     |                                       |   |          |           |
|  |   |   | LM4040DIM3<br>LM4040DIZ<br>LM4040DIM7                  | $T_A = T_J = 25^\circ\text{C}$                  |   | $\pm 41$           |                            |                     |                                       |   |          |           |
|  |   |   |  | $T_A = T_J = T_{\text{MIN}}$ 至 $T_{\text{MAX}}$ |   | $\pm 81$           |                            |                     |                                       |   |          |           |
| $I_{R\text{MIN}}$ 最小工作电流                                       |   |   | LM4040CIM3<br>LM4040CIZ<br>LM4040CIM7                  | $T_A = T_J = 25^\circ\text{C}$                  | 50  | 68                 | $\mu\text{A}$              |                     |                                       |   |          |           |
|  |   |   |  | $T_A = T_J = T_{\text{MIN}}$ 至 $T_{\text{MAX}}$ |   | 73                 |                            |                     |                                       |   |          |           |
|  |   |   | LM4040DIM3<br>LM4040DIZ<br>LM4040DIM7                  | $T_A = T_J = 25^\circ\text{C}$                  | 50  | 73                 |                            |                     |                                       |   |          |           |
|  |   |   |  | $T_A = T_J = T_{\text{MIN}}$ 至 $T_{\text{MAX}}$ |   | 78                 |                            |                     |                                       |   |          |           |
|  |   |   |  |   |   |                    |                            |                     |                                       |   |          |           |
| $\Delta V_R / \Delta T$ 平均反向击穿电压温度系数 <sup>(3)</sup>            |   |   |  |   |   |                    | ppm/ $^\circ\text{C}$      |                     |                                       |   |          |           |
|  |   |   |  |   |   |                    |                            | $I_R = 10\text{mA}$ |                                       | $\pm 30$  |          |           |
|  |   |   |  |   |   |                    |                            | $I_R = 1\text{mA}$  | LM4040CIM3<br>LM4040CIZ<br>LM4040CIM7 | $T_A = T_J = 25^\circ\text{C}$                  | $\pm 20$ | $\pm 100$ |
|  |   |   |  |   |   |                    |                            |                     |                                       | $T_A = T_J = T_{\text{MIN}}$ 至 $T_{\text{MAX}}$ |          |           |
|  |   |   |  |   |   |                    |                            |                     | LM4040DIM3<br>LM4040DIZ<br>LM4040DIM7 | $T_A = T_J = 25^\circ\text{C}$                  | $\pm 20$ |           |
|  | $T_A = T_J = T_{\text{MIN}}$ 至 $T_{\text{MAX}}$ |   | $\pm 150$  |   |   |                    |                            |                     |                                       |   |          |           |
|  | $I_R = 100 \mu\text{A}$                         |   |  |   | $\pm 20$  |                    |                            |                     |                                       |   |          |           |
| $\Delta V_R / \Delta I_R$ 随着工作电流的变化，反向击穿电压会发生变化 <sup>(4)</sup> |   |   | $I_{R\text{MIN}} \leq I_R \leq 1\text{mA}$             | LM4040CIM3<br>LM4040CIZ<br>LM4040CIM7           | $T_A = T_J = 25^\circ\text{C}$                  | 0.5                | 0.9                        | mV                  |                                       |   |          |           |
|  |   |   |  |   | $T_A = T_J = T_{\text{MIN}}$ 至 $T_{\text{MAX}}$ |                    | 1.2                        |                     |                                       |   |          |           |
|  |   |   |  | LM4040DIM3<br>LM4040DIZ<br>LM4040DIM7           | $T_A = T_J = 25^\circ\text{C}$                  | 0.5                | 1.2                        |                     |                                       |   |          |           |
|  |   |   |  |   | $T_A = T_J = T_{\text{MIN}}$ 至 $T_{\text{MAX}}$ |                    | 1.5                        |                     |                                       |   |          |           |
|  |   |   | $1\text{mA} \leq I_R \leq 15\text{mA}$                 | LM4040CIM3<br>LM4040CIZ<br>LM4040CIM7           | $T_A = T_J = 25^\circ\text{C}$                  | 3                  | 7                          |                     |                                       |   |          |           |
|  |   |   |  |   | $T_A = T_J = T_{\text{MIN}}$ 至 $T_{\text{MAX}}$ |                    | 10                         |                     |                                       |   |          |           |
|  |   |   |  | LM4040DIM3<br>LM4040DIZ<br>LM4040DIM7           | $T_A = T_J = 25^\circ\text{C}$                  | 3                  | 9                          |                     |                                       |   |          |           |
|  |   |   |  |   | $T_A = T_J = T_{\text{MIN}}$ 至 $T_{\text{MAX}}$ |                    | 13                         |                     |                                       |   |          |           |
| $Z_R$ 反向动态阻抗   |   |   | $I_R = 1\text{mA}, f = 120\text{Hz}, I_{AC} = 0.1 I_R$ | LM4040CIM3<br>LM4040CIZ<br>LM4040CIM7           |   | 0.5                | 1                          | $\Omega$            |                                       |   |          |           |
|  |   |   |  | LM4040DIM3<br>LM4040DIZ<br>LM4040DIM7           |   | 0.5                | 1.3                        |                     |                                       |   |          |           |
| $e_N$ 宽带噪声   |   | $I_R = 100 \mu\text{A}$<br>$10\text{Hz} \leq f \leq 10\text{kHz}$                             |  |   | 80  |                    | $\mu\text{V}_{\text{rms}}$ |                     |                                       |   |          |           |
| $\Delta V_R$ 反向击穿电压长期稳定性                                       |   | $t = 1000\text{h}$<br>$T = 25^\circ\text{C} \pm 0.1^\circ\text{C}$<br>$I_R = 100 \mu\text{A}$ |  |   | 120   |                    | ppm                        |                     |                                       |   |          |           |
| $V_{\text{HYST}}$ 热迟滞 <sup>(5)</sup>                           |   | $\Delta T = -40^\circ\text{C}$ 至 $125^\circ\text{C}$  |  |   | 0.08%   |                    |                            |                     |                                       |   |          |           |

(1) “典型值”是在  $T_J = 25^\circ\text{C}$  下的值，表示最有可能达到的参数标准。

(2) 限值在  $25^\circ\text{C}$  下经过 100% 的生产测试。利用统计质量控制 (SQC) 方法，通过相关性验证限值随温度的变化情况。该等限值用于计算 AOQL。

(3) 反向击穿电压容差的 (过热) 限值被定义为室温反向击穿电压容差  $\pm[(\Delta V_R / \Delta T)(\max \Delta T)(V_R)]$ 。其中， $\Delta V_R / \Delta T$  是  $V_R$  温度系数， $\max \Delta T$  是从  $25^\circ\text{C}$  的参考点到  $T_{\text{MIN}}$  或  $T_{\text{MAX}}$  的最大温差， $V_R$  是反向击穿电压。 $\max \Delta T = 65^\circ\text{C}$  的工业温度范围内不同等级的总过热容差如下所示：

A 级： $\pm 0.75\% = \pm 0.1\% \pm 100\text{ppm}/^\circ\text{C} \times 65^\circ\text{C}$

B 级： $\pm 0.85\% = \pm 0.2\% \pm 100\text{ppm}/^\circ\text{C} \times 65^\circ\text{C}$

C 级： $\pm 1.15\% = \pm 0.5\% \pm 100\text{ppm}/^\circ\text{C} \times 65^\circ\text{C}$

D 级： $\pm 1.98\% = \pm 1.0\% \pm 150\text{ppm}/^\circ\text{C} \times 65^\circ\text{C}$

E 级： $\pm 2.98\% = \pm 2.0\% \pm 150\text{ppm}/^\circ\text{C} \times 65^\circ\text{C}$

工作温度范围内不同等级的总过热容差 (最大值  $\Delta T = 100^\circ\text{C}$ ) 如下所示：

C 级 :  $\pm 1.5\% = \pm 0.5\% \pm 100\text{ppm}/^\circ\text{C} \times 100^\circ\text{C}$

D 级 :  $\pm 2.5\% = \pm 1.0\% \pm 150\text{ppm}/^\circ\text{C} \times 100^\circ\text{C}$

E 级 :  $\pm 3.5\% = \pm 2.0\% \pm 150\text{ppm}/^\circ\text{C} \times 100^\circ\text{C}$

因此, 例如, A 级 2.5V LM4040-N 具有  $\pm 2.5\text{V} \times 0.75\% = \pm 19\text{mV}$  的过热反向击穿电压容差。

- (4) 对于负载调整, 在从空载到指定负载电流的脉冲基准上进行测量。必须单独考虑芯片温度变化引起的输出变化。
- (5) 热迟滞定义为循环至温度  $-40^\circ\text{C}$  后在  $25^\circ\text{C}$  测得的电压与循环至温度  $125^\circ\text{C}$  后在  $25^\circ\text{C}$  测得的电压之间的差异。

## 5.16 电气特性：5V LM4040-N $V_R$ 容差等级“A”与“B”；温度等级“I”

所有其他限值  $T_A = T_J = 25^\circ\text{C}$ 。A 级与 B 级的初始反向击穿电压容差分别指定为  $\pm 0.1\%$  与  $\pm 0.2\%$ 。

| 参数   |   | 测试条件  |                         | 最小值 <sup>(2)</sup>                              | 典型值 <sup>(1)</sup>         | 最大值 <sup>(2)</sup> | 单位 |
|--|---|---|-------------------------|---|----------------------------|--------------------|----|
| $V_R$  | 反向击穿电压  | $I_R = 100 \mu\text{A}$                         |                         | 5   |                            |                    | V  |
|  | 反向击穿电压容差 <sup>(3)</sup>   | $I_R = 100 \mu\text{A}$                         | LM4040AIM3              | $T_A = T_J = 25^\circ\text{C}$                  | $\pm 5$                    |                    | mV |
|  |   |   | LM4040AIZ               | $T_A = T_J = T_{\text{MIN}}$ 至 $T_{\text{MAX}}$ | $\pm 38$                   |                    |    |
|  |   |   | LM4040BIM3              | $T_A = T_J = 25^\circ\text{C}$                  | $\pm 10$                   |                    |    |
|  |   |   | LM4040BIZ<br>LM4040BIM7 | $T_A = T_J = T_{\text{MIN}}$ 至 $T_{\text{MAX}}$ | $\pm 43$                   |                    |    |
| $I_{\text{RMIN}}$ 最小工作电流                                       |   | $T_A = T_J = 25^\circ\text{C}$                  | 54                      | 74  | $\mu\text{A}$              |                    |    |
|  |   | $T_A = T_J = T_{\text{MIN}}$ 至 $T_{\text{MAX}}$ |                         | 80  |                            |                    |    |
| $\Delta V_R / \Delta T$ 平均反向击穿电压温度系数 <sup>(3)</sup>            | $I_R = 10\text{mA}$   | $T_A = T_J = 25^\circ\text{C}$                  | $\pm 30$                |   | ppm/ $^\circ\text{C}$      |                    |    |
|  | $I_R = 1\text{mA}$  | $T_A = T_J = 25^\circ\text{C}$                  | $\pm 20$                |   |                            |                    |    |
|  |   | $T_A = T_J = T_{\text{MIN}}$ 至 $T_{\text{MAX}}$ | $\pm 100$               |   |                            |                    |    |
| $\Delta V_R / \Delta I_R$ 随着工作电流的变化，反向击穿电压会发生变化 <sup>(4)</sup> | $I_{\text{RMIN}} \leq I_R \leq 1\text{mA}$  | $T_A = T_J = 25^\circ\text{C}$                  | 0.5                     | 1   | mV                         |                    |    |
|  |   | $T_A = T_J = T_{\text{MIN}}$ 至 $T_{\text{MAX}}$ | 1.4                     |   |                            |                    |    |
|  | $1\text{mA} \leq I_R \leq 15\text{mA}$  | $T_A = T_J = 25^\circ\text{C}$                  | 3.5                     | 8   |                            |                    |    |
|  |   | $T_A = T_J = T_{\text{MIN}}$ 至 $T_{\text{MAX}}$ | 12                      |   |                            |                    |    |
| $Z_R$ 反向动态阻抗   | $I_R = 1\text{mA}, f = 120\text{Hz}, I_{\text{AC}} = 0.1 I_R$                                 |   | 0.5                     | 1.1   | $\Omega$                   |                    |    |
| $e_N$ 宽带噪声   | $I_R = 100 \mu\text{A}$<br>$10\text{Hz} \leq f \leq 10\text{kHz}$                             |   | 80                      |   | $\mu\text{V}_{\text{rms}}$ |                    |    |
| $\Delta V_R$ 反向击穿电压长期稳定性                                       | $t = 1000\text{h}$<br>$T = 25^\circ\text{C} \pm 0.1^\circ\text{C}$<br>$I_R = 100 \mu\text{A}$ |   | 120                     |   | ppm                        |                    |    |
| $V_{\text{HYST}}$ 热迟滞 <sup>(5)</sup>                           | $\Delta T = -40^\circ\text{C}$ 至 $125^\circ\text{C}$  |   | 0.08%                   |   |                            |                    |    |

- “典型值”是在  $T_J = 25^\circ\text{C}$  下的值，表示最有可能达到的参数标准。
- 限值在  $25^\circ\text{C}$  下经过 100% 的生产测试。利用统计质量控制 (SQC) 方法，通过相关性验证限值随温度的变化情况。该等限值用于计算 AOQL。
- 反向击穿电压容差的 (过热) 限值被定义为室温反向击穿电压容差  $\pm[(\Delta V_R / \Delta T)(\max \Delta T)(V_R)]$ 。其中， $\Delta V_R / \Delta T$  是  $V_R$  温度系数， $\max \Delta T$  是从  $25^\circ\text{C}$  的参考点到  $T_{\text{MIN}}$  或  $T_{\text{MAX}}$  的最大温差， $V_R$  是反向击穿电压。 $\max \Delta T = 65^\circ\text{C}$  的工业温度范围内不同等级的总过热容差如下所示：
  - A 级： $\pm 0.75\% = \pm 0.1\% \pm 100\text{ppm}/^\circ\text{C} \times 65^\circ\text{C}$
  - B 级： $\pm 0.85\% = \pm 0.2\% \pm 100\text{ppm}/^\circ\text{C} \times 65^\circ\text{C}$
  - C 级： $\pm 1.15\% = \pm 0.5\% \pm 100\text{ppm}/^\circ\text{C} \times 65^\circ\text{C}$
  - D 级： $\pm 1.98\% = \pm 1.0\% \pm 150\text{ppm}/^\circ\text{C} \times 65^\circ\text{C}$
  - E 级： $\pm 2.98\% = \pm 2.0\% \pm 150\text{ppm}/^\circ\text{C} \times 65^\circ\text{C}$
 工作温度范围内不同等级的总过热容差 (最大值  $\Delta T = 100^\circ\text{C}$ ) 如下所示：
  - C 级： $\pm 1.5\% = \pm 0.5\% \pm 100\text{ppm}/^\circ\text{C} \times 100^\circ\text{C}$
  - D 级： $\pm 2.5\% = \pm 1.0\% \pm 150\text{ppm}/^\circ\text{C} \times 100^\circ\text{C}$
  - E 级： $\pm 3.5\% = \pm 2.0\% \pm 150\text{ppm}/^\circ\text{C} \times 100^\circ\text{C}$
 因此，例如，A 级 2.5V LM4040-N 具有  $\pm 2.5\text{V} \times 0.75\% = \pm 19\text{mV}$  的过热反向击穿电压容差。
- 对于负载调整，在从空载到指定负载电流的脉冲基准上进行测量。必须单独考虑芯片温度变化引起的输出变化。
- 热迟滞定义为循环至温度  $-40^\circ\text{C}$  后在  $25^\circ\text{C}$  测得的电压与循环至温度  $125^\circ\text{C}$  后在  $25^\circ\text{C}$  测得的电压之间的差异。

### 5.17 电气特性：5V LM4040-N $V_R$ 容差等级“C”与“D”；温度等级“I”

所有其他限值  $T_A = T_J = 25^\circ\text{C}$ 。C 级与 D 级的初始反向击穿电压容差分别指定为  $\pm 0.5\%$  与  $\pm 1\%$ 。

| 参数                              |   | 测试条件  |   | 最小值 <sup>(2)</sup>                              | 典型值 <sup>(1)</sup> | 最大值 <sup>(2)</sup> | 单位                         |
|---------------------------------|---|---|---|---|--------------------|--------------------|----------------------------|
| $V_R$                           | 反向击穿电压  | $I_R = 100 \mu\text{A}$   |   |   | 5                  |                    | V                          |
|                                 | 反向击穿电压容差 <sup>(3)</sup>                         | $I_R = 100 \mu\text{A}$   | LM4040CIM3<br>LM4040CIZ<br>LM4040CIM7           | $T_A = T_J = 25^\circ\text{C}$                  |                    | $\pm 25$           | mV                         |
|                                 |   |   |   | $T_A = T_J = T_{\text{MIN}}$ 至 $T_{\text{MAX}}$ |                    | $\pm 58$           |                            |
|                                 |   |   | LM4040DIM3<br>LM4040DIZ<br>LM4040DIM7           | $T_A = T_J = 25^\circ\text{C}$                  |                    | $\pm 50$           |                            |
|                                 | $T_A = T_J = T_{\text{MIN}}$ 至 $T_{\text{MAX}}$ |   | $\pm 99$  |   |                    |                    |                            |
| $I_{\text{RMIN}}$               | 最小工作电流  |   | LM4040CIM3<br>LM4040CIZ<br>LM4040CIM7           | $T_A = T_J = 25^\circ\text{C}$                  | 54                 | 74                 | $\mu\text{A}$              |
|                                 |   |   |   | $T_A = T_J = T_{\text{MIN}}$ 至 $T_{\text{MAX}}$ |                    | 80                 |                            |
|                                 |   |   | LM4040DIM3<br>LM4040DIZ<br>LM4040DIM7           | $T_A = T_J = 25^\circ\text{C}$                  | 54                 | 79                 |                            |
|                                 |   |   |   | $T_A = T_J = T_{\text{MIN}}$ 至 $T_{\text{MAX}}$ |                    | 85                 |                            |
| $\frac{\Delta V_R}{\Delta T}$   | 平均反向击穿电压温度系数 <sup>(3)</sup>                     | $I_R = 10\text{mA}$   | LM4040CIM3<br>LM4040CIZ<br>LM4040CIM7           | $T_A = T_J = 25^\circ\text{C}$                  |                    | $\pm 30$           | ppm/ $^\circ\text{C}$      |
|                                 |   |   |   | $T_A = T_J = T_{\text{MIN}}$ 至 $T_{\text{MAX}}$ |                    | $\pm 20$           |                            |
|                                 |   |   | LM4040DIM3<br>LM4040DIZ<br>LM4040DIM7           | $T_A = T_J = 25^\circ\text{C}$                  |                    | $\pm 100$          |                            |
|                                 |   |   |   | $T_A = T_J = T_{\text{MIN}}$ 至 $T_{\text{MAX}}$ |                    | $\pm 150$          |                            |
|                                 |   | $I_R = 100 \mu\text{A}$   |   |   |                    | $\pm 20$           |                            |
| $\frac{\Delta V_R}{\Delta I_R}$ | 随着工作电流的变化，反向击穿电压会发生变化 <sup>(4)</sup>            | $I_{\text{RMIN}} \leq I_R \leq 1\text{mA}$  | LM4040CIM3<br>LM4040CIZ<br>LM4040CIM7           | $T_A = T_J = 25^\circ\text{C}$                  | 0.5                | 1                  | mV                         |
|                                 |   |   |   | $T_A = T_J = T_{\text{MIN}}$ 至 $T_{\text{MAX}}$ |                    | 1.4                |                            |
|                                 |   |   | LM4040DIM3<br>LM4040DIZ<br>LM4040DIM7           | $T_A = T_J = 25^\circ\text{C}$                  | 0.5                | 1.3                |                            |
|                                 |   |   |   | $T_A = T_J = T_{\text{MIN}}$ 至 $T_{\text{MAX}}$ |                    | 1.8                |                            |
|                                 |   | $1\text{mA} \leq I_R \leq 15\text{mA}$  | LM4040CIM3<br>LM4040CIZ<br>LM4040CIM7           | $T_A = T_J = 25^\circ\text{C}$                  | 3.5                | 8                  |                            |
|                                 |   |   |   | $T_A = T_J = T_{\text{MIN}}$ 至 $T_{\text{MAX}}$ |                    | 12                 |                            |
|                                 |   |   | LM4040DIM3<br>LM4040DIZ<br>LM4040DIM7           | $T_A = T_J = 25^\circ\text{C}$                  | 3.5                | 10                 |                            |
|                                 |   |   |   | $T_A = T_J = T_{\text{MIN}}$ 至 $T_{\text{MAX}}$ |                    | 15                 |                            |
| $Z_R$                           | 反向动态阻抗  | $I_R = 1\text{mA}, f = 120\text{Hz}, I_{\text{AC}} = 0.1 I_R$                                 | $T_A = T_J = 25^\circ\text{C}$                  |   | 0.5                | 1.1                | $\Omega$                   |
|                                 |   |   | $T_A = T_J = T_{\text{MIN}}$ 至 $T_{\text{MAX}}$ |   |                    | 1.5                |                            |
| $e_N$                           | 宽带噪声  | $I_R = 100 \mu\text{A}$<br>$10\text{Hz} \leq f \leq 10\text{kHz}$                             |   |   | 80                 |                    | $\mu\text{V}_{\text{rms}}$ |
| $\Delta V_R$                    | 反向击穿电压长期稳定性                                     | $t = 1000\text{h}$<br>$T = 25^\circ\text{C} \pm 0.1^\circ\text{C}$<br>$I_R = 100 \mu\text{A}$ |   |   | 120                |                    | ppm                        |
| $V_{\text{HYST}}$               | 热迟滞 <sup>(5)</sup>                              | $\Delta T = -40^\circ\text{C}$ 至 $125^\circ\text{C}$  |   |   | 0.08%              |                    |                            |

(1) “典型值”是在  $T_J = 25^\circ\text{C}$  下的值，表示最有可能达到的参数标准。

(2) 限值在  $25^\circ\text{C}$  下经过 100% 的生产测试。利用统计质量控制 (SQC) 方法，通过相关性验证限值随温度的变化情况。该等限值用于计算 AOQL。

(3) 反向击穿电压容差的 (过热) 限值被定义为室温反向击穿电压容差  $\pm[(\Delta V_R/\Delta T)(\max \Delta T)(V_R)]$ 。其中， $\Delta V_R/\Delta T$  是  $V_R$  温度系数， $\max \Delta T$  是从  $25^\circ\text{C}$  的参考点到  $T_{\text{MIN}}$  或  $T_{\text{MAX}}$  的最大温差， $V_R$  是反向击穿电压。 $\max \Delta T = 65^\circ\text{C}$  的工业温度范围内不同等级的总过热容差如下所示：

A 级： $\pm 0.75\% = \pm 0.1\% \pm 100\text{ppm}/^\circ\text{C} \times 65^\circ\text{C}$

B 级： $\pm 0.85\% = \pm 0.2\% \pm 100\text{ppm}/^\circ\text{C} \times 65^\circ\text{C}$

C 级： $\pm 1.15\% = \pm 0.5\% \pm 100\text{ppm}/^\circ\text{C} \times 65^\circ\text{C}$

D 级： $\pm 1.98\% = \pm 1.0\% \pm 150\text{ppm}/^\circ\text{C} \times 65^\circ\text{C}$

E 级： $\pm 2.98\% = \pm 2.0\% \pm 150\text{ppm}/^\circ\text{C} \times 65^\circ\text{C}$

工作温度范围内不同等级的总过热容差 (最大值  $\Delta T = 100^\circ\text{C}$ ) 如下所示：

C 级： $\pm 1.5\% = \pm 0.5\% \pm 100\text{ppm}/^\circ\text{C} \times 100^\circ\text{C}$

D 级： $\pm 2.5\% = \pm 1.0\% \pm 150\text{ppm}/^\circ\text{C} \times 100^\circ\text{C}$

E 级： $\pm 3.5\% = \pm 2.0\% \pm 150\text{ppm}/^\circ\text{C} \times 100^\circ\text{C}$

因此，例如，A 级 2.5V LM4040-N 具有  $\pm 2.5\text{V} \times 0.75\% = \pm 19\text{mV}$  的过热反向击穿电压容差。

- (4) 对于负载调整，在从空载到指定负载电流的脉冲基准上进行测量。必须单独考虑芯片温度变化引起的输出变化。
- (5) 热迟滞定义为循环至温度  $-40^{\circ}\text{C}$  后在  $25^{\circ}\text{C}$  测得的电压与循环至温度  $125^{\circ}\text{C}$  后在  $25^{\circ}\text{C}$  测得的电压之间的差异。

### 5.18 电气特性：5V LM4040-N $V_R$ 容差等级“C”与“D”；温度等级“E”

所有其他限值  $T_A = T_J = 25^\circ\text{C}$ 。C 级与 D 级的初始反向击穿电压容差分别指定为  $\pm 0.5\%$  与  $\pm 1\%$ 。

| 参数   |   | 测试条件                                       |            | 最小值 <sup>(1)</sup>                                     | 典型值        | 最大值 <sup>(1)</sup>                                     | 单位                    |           |  |
|--|---|--|------------|--|------------|--|-----------------------|-----------|--|
| $V_R$  | 反向击穿电压  | $I_R = 100 \mu\text{A}$                    |            | 5  |            |  | V                     |           |  |
|  | 反向击穿电压容差 <sup>(2)</sup>   | $I_R = 100 \mu\text{A}$                    | LM4040CEM3 | $T_A = T_J = 25^\circ\text{C}$                         | $\pm 25$   |  | mV                    |           |  |
|  |   |  |            | $T_A = T_J = T_{\text{MIN}} \text{ 至 } T_{\text{MAX}}$ | $\pm 75$   |  |                       |           |  |
|  |   |  | LM4040DEM3 | $T_A = T_J = 25^\circ\text{C}$                         | $\pm 50$   |  |                       |           |  |
|  | $T_A = T_J = T_{\text{MIN}} \text{ 至 } T_{\text{MAX}}$  | $\pm 125$                                  |            |  |            |  |                       |           |  |
| $I_{\text{RMIN}}$ 最小工作电流                                       |   |  | LM4040CEM3 | $T_A = T_J = 25^\circ\text{C}$                         | 54         | 74   | $\mu\text{A}$         |           |  |
|  |   |  |            | $T_A = T_J = T_{\text{MIN}} \text{ 至 } T_{\text{MAX}}$ | 83         |  |                       |           |  |
|  |   |  | LM4040DEM3 | $T_A = T_J = 25^\circ\text{C}$                         | 54         | 79   |                       |           |  |
|  |   |  |            | $T_A = T_J = T_{\text{MIN}} \text{ 至 } T_{\text{MAX}}$ | 88         |  |                       |           |  |
| $\Delta V_R / \Delta T$ 平均反向击穿电压温度系数 <sup>(2)</sup>            |   | $I_R = 10\text{mA}$                        |            |  | $\pm 30$   |  | ppm/ $^\circ\text{C}$ |           |  |
|  |   |  |            |  | LM4040CEM3 | $T_A = T_J = 25^\circ\text{C}$                         |                       | $\pm 20$  |  |
|  |   |  |            |  |            | $T_A = T_J = T_{\text{MIN}} \text{ 至 } T_{\text{MAX}}$ |                       | $\pm 100$ |  |
|  |   |  |            |  | LM4040DEM3 | $T_A = T_J = 25^\circ\text{C}$                         |                       | $\pm 20$  |  |
|  |   |  |            |  |            | $T_A = T_J = T_{\text{MIN}} \text{ 至 } T_{\text{MAX}}$ |                       | $\pm 150$ |  |
| $\Delta V_R / \Delta I_R$ 随着工作电流的变化，反向击穿电压会发生变化 <sup>(3)</sup> |   | $I_{\text{RMIN}} \leq I_R \leq 1\text{mA}$ | LM4040CEM3 | $T_A = T_J = 25^\circ\text{C}$                         | 0.5        | 1  | mV                    |           |  |
|  |   |  |            | $T_A = T_J = T_{\text{MIN}} \text{ 至 } T_{\text{MAX}}$ | 1.4        |  |                       |           |  |
|  |   |  | LM4040DEM3 | $T_A = T_J = 25^\circ\text{C}$                         | 0.5        | 1  |                       |           |  |
|  |   |  |            | $T_A = T_J = T_{\text{MIN}} \text{ 至 } T_{\text{MAX}}$ | 1.8        |  |                       |           |  |
|  |   | $1\text{mA} \leq I_R \leq 15\text{mA}$     | LM4040CEM3 | $T_A = T_J = 25^\circ\text{C}$                         | 3.5        | 8  |                       |           |  |
|  |   |  |            | $T_A = T_J = T_{\text{MIN}} \text{ 至 } T_{\text{MAX}}$ | 12         |  |                       |           |  |
|  |   |  | LM4040DEM3 | $T_A = T_J = 25^\circ\text{C}$                         | 3.5        | 8  |                       |           |  |
|  |   |  |            | $T_A = T_J = T_{\text{MIN}} \text{ 至 } T_{\text{MAX}}$ | 15         |  |                       |           |  |
| $Z_R$ 反向动态阻抗   | $I_R = 1\text{mA}, f = 120\text{Hz}, I_{\text{AC}} = 0.1 I_R$                                 |  |            | 0.5  | 1.1        | $\Omega$   |                       |           |  |
| $e_N$ 宽带噪声   | $I_R = 100 \mu\text{A}$<br>$10\text{Hz} \leq f \leq 10\text{kHz}$                             |  |            | 80   |            | $\mu\text{V}_{\text{rms}}$                             |                       |           |  |
| $\Delta V_R$ 反向击穿电压长期稳定性                                       | $t = 1000\text{h}$<br>$T = 25^\circ\text{C} \pm 0.1^\circ\text{C}$<br>$I_R = 100 \mu\text{A}$ |  |            | 120  |            | ppm  |                       |           |  |
| $V_{\text{HYST}}$ 热迟滞 <sup>(4)</sup>                           | $\Delta T = -40^\circ\text{C} \text{ 至 } 125^\circ\text{C}$                                   |  |            | 0.08%  |            |  |                       |           |  |

- (1) 限值在  $25^\circ\text{C}$  下经过 100% 的生产测试。利用统计质量控制 (SQC) 方法，通过相关性验证限值随温度的变化情况。该等限值用于计算 AOQL。
- (2) 反向击穿电压容差的 (过热) 限值被定义为室温反向击穿电压容差  $\pm[(\Delta V_R / \Delta T)(\max \Delta T)(V_R)]$ 。其中， $\Delta V_R / \Delta T$  是  $V_R$  温度系数， $\max \Delta T$  是从  $25^\circ\text{C}$  的参考点到  $T_{\text{MIN}}$  或  $T_{\text{MAX}}$  的最大温差， $V_R$  是反向击穿电压。 $\max \Delta T = 65^\circ\text{C}$  的工业温度范围内不同等级的总过热容差如下所示：  
 A 级： $\pm 0.75\% = \pm 0.1\% \pm 100\text{ppm}/^\circ\text{C} \times 65^\circ\text{C}$   
 B 级： $\pm 0.85\% = \pm 0.2\% \pm 100\text{ppm}/^\circ\text{C} \times 65^\circ\text{C}$   
 C 级： $\pm 1.15\% = \pm 0.5\% \pm 100\text{ppm}/^\circ\text{C} \times 65^\circ\text{C}$   
 D 级： $\pm 1.98\% = \pm 1.0\% \pm 150\text{ppm}/^\circ\text{C} \times 65^\circ\text{C}$   
 E 级： $\pm 2.98\% = \pm 2.0\% \pm 150\text{ppm}/^\circ\text{C} \times 65^\circ\text{C}$   
 工作温度范围内不同等级的总过热容差 (最大值  $\Delta T = 100^\circ\text{C}$ ) 如下所示：  
 C 级： $\pm 1.5\% = \pm 0.5\% \pm 100\text{ppm}/^\circ\text{C} \times 100^\circ\text{C}$   
 D 级： $\pm 2.5\% = \pm 1.0\% \pm 150\text{ppm}/^\circ\text{C} \times 100^\circ\text{C}$   
 E 级： $\pm 3.5\% = \pm 2.0\% \pm 150\text{ppm}/^\circ\text{C} \times 100^\circ\text{C}$   
 因此，例如，A 级 2.5V LM4040-N 具有  $\pm 2.5\text{V} \times 0.75\% = \pm 19\text{mV}$  的过热反向击穿电压容差。
- (3) 对于负载调整，在从空载到指定负载电流的脉冲基准上进行测量。必须单独考虑芯片温度变化引起的输出变化。
- (4) 热迟滞定义为循环至温度  $-40^\circ\text{C}$  后在  $25^\circ\text{C}$  测得的电压与循环至温度  $125^\circ\text{C}$  后在  $25^\circ\text{C}$  测得的电压之间的差异。

## 5.19 电气特性：8.2V LM4040-N $V_R$ 容差等级“A”与“B”；温度等级“I”

所有其他限值  $T_A = T_J = 25^\circ\text{C}$ 。A 级与 B 级的初始反向击穿电压容差分别指定为  $\pm 0.1\%$  与  $\pm 0.2\%$ 。

| 参数                        |   | 测试条件  |   | 最小值 <sup>(2)</sup>                              | 典型值 <sup>(1)</sup> | 最大值 <sup>(2)</sup> | 单位                         |
|---------------------------|---|---|---|---|--------------------|--------------------|----------------------------|
| $V_R$                     | 反向击穿电压  | $I_R = 150 \mu\text{A}$   |   | 8.192   |                    |                    | V                          |
|                           | 反向击穿电压容差 <sup>(3)</sup>                         | $I_R = 150 \mu\text{A}$   | LM4040AIM3<br>LM4040AIZ                         | $T_A = T_J = 25^\circ\text{C}$                  | $\pm 8.2$          |                    | mV                         |
|                           |   |   |   | $T_A = T_J = T_{\text{MIN}}$ 至 $T_{\text{MAX}}$ | $\pm 61$           |                    |                            |
|                           |   |   | LM4040BIM3<br>LM4040BIZ                         | $T_A = T_J = 25^\circ\text{C}$                  | $\pm 16$           |                    |                            |
|                           | $T_A = T_J = T_{\text{MIN}}$ 至 $T_{\text{MAX}}$ | $\pm 70$  |   |   |                    |                    |                            |
| $I_{\text{RMIN}}$         | 最小工作电流  |   |   | $T_A = T_J = 25^\circ\text{C}$                  | 67                 | 91                 | $\mu\text{A}$              |
|                           |   |   |   | $T_A = T_J = T_{\text{MIN}}$ 至 $T_{\text{MAX}}$ | 95                 |                    |                            |
| $\Delta V_R / \Delta T$   | 平均反向击穿电压温度系数 <sup>(3)</sup>                     | $I_R = 10\text{mA}$   |   |   | $\pm 40$           |                    | ppm/ $^\circ\text{C}$      |
|                           |   | $I_R = 1\text{mA}$  | $T_A = T_J = 25^\circ\text{C}$                  |   | $\pm 20$           |                    |                            |
|                           |   |   | $T_A = T_J = T_{\text{MIN}}$ 至 $T_{\text{MAX}}$ |   | $\pm 100$          |                    |                            |
| $I_R = 150 \mu\text{A}$   |   |   | $\pm 20$  |   |                    |                    |                            |
| $\Delta V_R / \Delta I_R$ | 随着工作电流的变化，反向击穿电压会发生变化 <sup>(4)</sup>            | $I_{\text{RMIN}} \leq I_R \leq 1\text{mA}$  | $T_A = T_J = 25^\circ\text{C}$                  |   | 0.6                | 1.3                | mV                         |
|                           |   |   | $T_A = T_J = T_{\text{MIN}}$ 至 $T_{\text{MAX}}$ |   | 2.5                |                    |                            |
|                           |   | $1\text{mA} \leq I_R \leq 15\text{mA}$  | $T_A = T_J = 25^\circ\text{C}$                  |   | 7                  | 10                 |                            |
|                           |   |   | $T_A = T_J = T_{\text{MIN}}$ 至 $T_{\text{MAX}}$ |   | 18                 |                    |                            |
| $Z_R$                     | 反向动态阻抗  | $I_R = 1\text{mA}, f = 120\text{Hz}, I_{\text{AC}} = 0.1 I_R$                                 |   |   | 0.6                | 1.5                | $\Omega$                   |
| $e_N$                     | 宽带噪声  | $I_R = 150 \mu\text{A}$<br>$10\text{Hz} \leq f \leq 10\text{kHz}$                             |   |   | 130                |                    | $\mu\text{V}_{\text{rms}}$ |
| $\Delta V_R$              | 反向击穿电压长期稳定性                                     | $t = 1000\text{h}$<br>$T = 25^\circ\text{C} \pm 0.1^\circ\text{C}$<br>$I_R = 150 \mu\text{A}$ |   |   | 120                |                    | ppm                        |
| $V_{\text{HYST}}$         | 热迟滞 <sup>(5)</sup>                              | $\Delta T = -40^\circ\text{C}$ 至 $125^\circ\text{C}$  |   |   | 0.08%              |                    |                            |

(1) “典型值”是在  $T_J = 25^\circ\text{C}$  下的值，表示最有可能达到的参数标准。

(2) 限值在  $25^\circ\text{C}$  下经过 100% 的生产测试。利用统计质量控制 (SQC) 方法，通过相关性验证限值随温度的变化情况。该等限值用于计算 AOQL。

(3) 反向击穿电压容差的 (过热) 限值被定义为室温反向击穿电压容差  $\pm[(\Delta V_R / \Delta T)(\max \Delta T)(V_R)]$ 。其中， $\Delta V_R / \Delta T$  是  $V_R$  温度系数， $\max \Delta T$  是从  $25^\circ\text{C}$  的参考点到  $T_{\text{MIN}}$  或  $T_{\text{MAX}}$  的最大温差， $V_R$  是反向击穿电压。 $\max \Delta T = 65^\circ\text{C}$  的工业温度范围内不同等级的总过热容差如下所示：

A 级： $\pm 0.75\% = \pm 0.1\% \pm 100\text{ppm}/^\circ\text{C} \times 65^\circ\text{C}$

B 级： $\pm 0.85\% = \pm 0.2\% \pm 100\text{ppm}/^\circ\text{C} \times 65^\circ\text{C}$

C 级： $\pm 1.15\% = \pm 0.5\% \pm 100\text{ppm}/^\circ\text{C} \times 65^\circ\text{C}$

D 级： $\pm 1.98\% = \pm 1.0\% \pm 150\text{ppm}/^\circ\text{C} \times 65^\circ\text{C}$

E 级： $\pm 2.98\% = \pm 2.0\% \pm 150\text{ppm}/^\circ\text{C} \times 65^\circ\text{C}$

工作温度范围内不同等级的总过热容差 (最大值  $\Delta T = 100^\circ\text{C}$ ) 如下所示：

C 级： $\pm 1.5\% = \pm 0.5\% \pm 100\text{ppm}/^\circ\text{C} \times 100^\circ\text{C}$

D 级： $\pm 2.5\% = \pm 1.0\% \pm 150\text{ppm}/^\circ\text{C} \times 100^\circ\text{C}$

E 级： $\pm 3.5\% = \pm 2.0\% \pm 150\text{ppm}/^\circ\text{C} \times 100^\circ\text{C}$

因此，例如，A 级 2.5V LM4040-N 具有  $\pm 2.5\text{V} \times 0.75\% = \pm 19\text{mV}$  的过热反向击穿电压容差。

(4) 对于负载调整，在从空载到指定负载电流的脉冲基准上进行测量。必须单独考虑芯片温度变化引起的输出变化。

(5) 热迟滞定义为循环至温度  $-40^\circ\text{C}$  后在  $25^\circ\text{C}$  测得的电压与循环至温度  $125^\circ\text{C}$  后在  $25^\circ\text{C}$  测得的电压之间的差异。

## 5.20 电气特性：8.2V Lm4040-N $V_R$ 容差等级“C”与“D”；温度等级“1”

所有其他限值  $T_A = T_J = 25^\circ\text{C}$ 。C 级与 D 级的初始反向击穿电压容差分别指定为  $\pm 0.5\%$  与  $\pm 1\%$ 。

| 参数   |   | 测试条件                    |   | 最小值 <sup>(2)</sup>                              | 典型值 <sup>(1)</sup> | 最大值 <sup>(2)</sup>         | 单位                    |
|--|---|-------------------------|---|---|--------------------|----------------------------|-----------------------|
| $V_R$  | 反向击穿电压  | $I_R = 150 \mu\text{A}$ |   | 8.192   |                    |                            | V                     |
|  | 反向击穿电压容差 <sup>(3)</sup>   | $I_R = 150 \mu\text{A}$ | LM4040CIM3<br>LM4040CIZ                         | $T_A = T_J = 25^\circ\text{C}$                  | $\pm 41$           |                            | mV                    |
|  |   |                         |   | $T_A = T_J = T_{\text{MIN}}$ 至 $T_{\text{MAX}}$ | $\pm 94$           |                            |                       |
|  |   |                         | LM4040DIM3<br>LM4040DIZ                         | $T_A = T_J = 25^\circ\text{C}$                  | $\pm 82$           |                            |                       |
|  |   |                         | $T_A = T_J = T_{\text{MIN}}$ 至 $T_{\text{MAX}}$ | $\pm 162$                                       |                    |                            |                       |
| $I_{R\text{MIN}}$ 最小工作电流                                       |   |                         | LM4040CIM3<br>LM4040CIZ                         | $T_A = T_J = 25^\circ\text{C}$                  | 67                 | 91                         | $\mu\text{A}$         |
|  |   |                         |   | $T_A = T_J = T_{\text{MIN}}$ 至 $T_{\text{MAX}}$ | 95                 |                            |                       |
|  |   |                         | LM4040DIM3<br>LM4040DIZ                         | $T_A = T_J = 25^\circ\text{C}$                  | 67                 | 96                         |                       |
|  |   |                         |   | $T_A = T_J = T_{\text{MIN}}$ 至 $T_{\text{MAX}}$ | 100                |                            |                       |
| $\Delta V_R / \Delta T$ 平均反向击穿电压温度系数 <sup>(3)</sup>            |   | $I_R = 10\text{mA}$     | LM4040CIM3<br>LM4040CIZ                         | $T_A = T_J = 25^\circ\text{C}$                  | $\pm 40$           |                            | ppm/ $^\circ\text{C}$ |
|  |   |                         |   | $T_A = T_J = T_{\text{MIN}}$ 至 $T_{\text{MAX}}$ | $\pm 100$          |                            |                       |
|  |   |                         | LM4040DIM3<br>LM4040DIZ                         | $T_A = T_J = 25^\circ\text{C}$                  | $\pm 20$           |                            |                       |
|  |   |                         |   | $T_A = T_J = T_{\text{MIN}}$ 至 $T_{\text{MAX}}$ | $\pm 150$          |                            |                       |
|  |   | $I_R = 150 \mu\text{A}$ |   |   | $\pm 20$           |                            |                       |
| $\Delta V_R / \Delta I_R$ 随着工作电流的变化，反向击穿电压会发生变化 <sup>(4)</sup> | $I_{R\text{MIN}} \leq I_R \leq 1\text{mA}$  |                         | LM4040CIM3<br>LM4040CIZ                         | $T_A = T_J = 25^\circ\text{C}$                  | 0.6                | 1.3                        | mV                    |
|  |   |                         |   | $T_A = T_J = T_{\text{MIN}}$ 至 $T_{\text{MAX}}$ | 2.5                |                            |                       |
|  |   |                         | LM4040DIM3<br>LM4040DIZ                         | $T_A = T_J = 25^\circ\text{C}$                  | 0.6                | 1.7                        |                       |
|  |   |                         |   | $T_A = T_J = T_{\text{MIN}}$ 至 $T_{\text{MAX}}$ | 3                  |                            |                       |
|  | $1\text{mA} \leq I_R \leq 15\text{mA}$  |                         | LM4040CIM3<br>LM4040CIZ                         | $T_A = T_J = 25^\circ\text{C}$                  | 7                  | 10                         |                       |
|  |   |                         |   | $T_A = T_J = T_{\text{MIN}}$ 至 $T_{\text{MAX}}$ | 18                 |                            |                       |
|  |   |                         | LM4040DIM3<br>LM4040DIZ                         | $T_A = T_J = 25^\circ\text{C}$                  | 7                  | 15                         |                       |
|  |   |                         |   | $T_A = T_J = T_{\text{MIN}}$ 至 $T_{\text{MAX}}$ | 24                 |                            |                       |
| $Z_R$ 反向动态阻抗   | $I_R = 1\text{mA}, f = 120\text{Hz}, I_{\text{AC}} = 0.1 I_R$                                 | LM4040CIM3<br>LM4040CIZ |   | 0.6   | 1.5                | $\Omega$                   |                       |
|  |   | LM4040DIM3<br>LM4040DIZ |   | 0.6   | 1.9                |                            |                       |
| $e_N$ 宽带噪声   | $I_R = 150 \mu\text{A}$<br>$10\text{Hz} \leq f \leq 10\text{kHz}$                             |                         |   | 130   |                    | $\mu\text{V}_{\text{rms}}$ |                       |
| $\Delta V_R$ 反向击穿电压长期稳定性                                       | $t = 1000\text{h}$<br>$T = 25^\circ\text{C} \pm 0.1^\circ\text{C}$<br>$I_R = 150 \mu\text{A}$ |                         |   | 120   |                    | ppm                        |                       |
| $V_{\text{HYST}}$ 热迟滞 <sup>(5)</sup>                           | $\Delta T = -40^\circ\text{C}$ 至 $125^\circ\text{C}$  |                         |   | 0.08%   |                    |                            |                       |

(1) “典型值”是在  $T_J = 25^\circ\text{C}$  下的值，表示最有可能达到的参数标准。

(2) 限值在  $25^\circ\text{C}$  下经过 100% 的生产测试。利用统计质量控制 (SQC) 方法，通过相关性验证限值随温度的变化情况。该等限值用于计算 AOQL。

(3) 反向击穿电压容差的 (过热) 限值被定义为室温反向击穿电压容差  $\pm[(\Delta V_R / \Delta T)(\max \Delta T)(V_R)]$ 。其中， $\Delta V_R / \Delta T$  是  $V_R$  温度系数， $\max \Delta T$  是从  $25^\circ\text{C}$  的参考点到  $T_{\text{MIN}}$  或  $T_{\text{MAX}}$  的最大温差， $V_R$  是反向击穿电压。 $\max \Delta T = 65^\circ\text{C}$  的工业温度范围内不同等级的总过热容差如下所示：

A 级： $\pm 0.75\% = \pm 0.1\% \pm 100\text{ppm}/^\circ\text{C} \times 65^\circ\text{C}$

B 级： $\pm 0.85\% = \pm 0.2\% \pm 100\text{ppm}/^\circ\text{C} \times 65^\circ\text{C}$

C 级： $\pm 1.15\% = \pm 0.5\% \pm 100\text{ppm}/^\circ\text{C} \times 65^\circ\text{C}$

D 级： $\pm 1.98\% = \pm 1.0\% \pm 150\text{ppm}/^\circ\text{C} \times 65^\circ\text{C}$

E 级： $\pm 2.98\% = \pm 2.0\% \pm 150\text{ppm}/^\circ\text{C} \times 65^\circ\text{C}$

工作温度范围内不同等级的总过热容差 (最大值  $\Delta T = 100^\circ\text{C}$ ) 如下所示：

C 级： $\pm 1.5\% = \pm 0.5\% \pm 100\text{ppm}/^\circ\text{C} \times 100^\circ\text{C}$

D 级： $\pm 2.5\% = \pm 1.0\% \pm 150\text{ppm}/^\circ\text{C} \times 100^\circ\text{C}$

E 级： $\pm 3.5\% = \pm 2.0\% \pm 150\text{ppm}/^\circ\text{C} \times 100^\circ\text{C}$

因此，例如，A 级 2.5V LM4040-N 具有  $\pm 2.5\text{V} \times 0.75\% = \pm 19\text{mV}$  的过热反向击穿电压容差。

- (4) 对于负载调整, 在从空载到指定负载电流的脉冲基准上进行测量。必须单独考虑芯片温度变化引起的输出变化。  
 (5) 热迟滞定义为循环至温度 -40°C 后在 25°C 测得的电压与循环至温度 125°C 后在 25°C 测得的电压之间的差异。

## 5.21 电气特性：10V LM4040-N $V_R$ 容差等级“A”与“B”；温度等级“I”

所有其他限值  $T_A = T_J = 25^\circ\text{C}$ 。A 级与 B 级的初始反向击穿电压容差分别指定为  $\pm 0.1\%$  与  $\pm 0.2\%$ 。

| 参数                              |  | 测试条件  |                         | 最小值 <sup>(2)</sup>                                     | 典型值 <sup>(1)</sup> | 最大值 <sup>(2)</sup> | 单位                         |
|---------------------------------|--|---|-------------------------|--|--------------------|--------------------|----------------------------|
| $V_R$                           | 反向击穿电压   | $I_R = 150 \mu\text{A}$   |                         | 10   |                    |                    | V                          |
|                                 | 反向击穿电压容差 <sup>(3)</sup>                                | $I_R = 150 \mu\text{A}$   | LM4040AIM3<br>LM4040AIZ | $T_A = T_J = 25^\circ\text{C}$                         | $\pm 10$           |                    | mV                         |
|                                 |  |   |                         | $T_A = T_J = T_{\text{MIN}} \text{ 至 } T_{\text{MAX}}$ | $\pm 75$           |                    |                            |
|                                 |  |   | LM4040BIM3<br>LM4040BIZ | $T_A = T_J = 25^\circ\text{C}$                         | $\pm 20$           |                    |                            |
|                                 | $T_A = T_J = T_{\text{MIN}} \text{ 至 } T_{\text{MAX}}$ | $\pm 85$  |                         |  |                    |                    |                            |
| $I_{R\text{MIN}}$               | 最小工作电流   |   |                         | $T_A = T_J = 25^\circ\text{C}$                         | 75                 | 100                | $\mu\text{A}$              |
|                                 |  |   |                         | $T_A = T_J = T_{\text{MIN}} \text{ 至 } T_{\text{MAX}}$ | 103                |                    |                            |
| $\frac{\Delta V_R}{\Delta T}$   | 平均反向击穿电压温度系数 <sup>(3)</sup>                            | $I_R = 10\text{mA}$   |                         | $T_A = T_J = 25^\circ\text{C}$                         | $\pm 40$           |                    | ppm/ $^\circ\text{C}$      |
|                                 |  | $I_R = 1\text{mA}$  |                         | $T_A = T_J = 25^\circ\text{C}$                         | $\pm 20$           |                    |                            |
|                                 |  |   |                         | $T_A = T_J = T_{\text{MIN}} \text{ 至 } T_{\text{MAX}}$ | $\pm 100$          |                    |                            |
| $I_R = 150 \mu\text{A}$         |  |   |                         |  | $\pm 20$           |                    |                            |
| $\frac{\Delta V_R}{\Delta I_R}$ | 随着工作电流的变化, 反向击穿电压会发生变化 <sup>(4)</sup>                  | $I_{R\text{MIN}} \leq I_R \leq 1\text{mA}$  |                         | $T_A = T_J = 25^\circ\text{C}$                         | 0.8                | 1.5                | mV                         |
|                                 |  |   |                         | $T_A = T_J = T_{\text{MIN}} \text{ 至 } T_{\text{MAX}}$ | 3.8                |                    |                            |
|                                 |  | $1\text{mA} \leq I_R \leq 15\text{mA}$  |                         | $T_A = T_J = 25^\circ\text{C}$                         | 8                  | 12                 |                            |
|                                 |  |   |                         | $T_A = T_J = T_{\text{MIN}} \text{ 至 } T_{\text{MAX}}$ | 23                 |                    |                            |
| $Z_R$                           | 反向动态阻抗   | $I_R = 1\text{mA}, f = 120\text{Hz}, I_{\text{AC}} = 0.1 I_R$                                 |                         |  | 0.7                | 1.7                | $\Omega$                   |
| $e_N$                           | 宽带噪声   | $I_R = 150 \mu\text{A}$<br>$10\text{Hz} \leq f \leq 10\text{kHz}$                             |                         |  | 180                |                    | $\mu\text{V}_{\text{rms}}$ |
| $\Delta V_R$                    | 反向击穿电压长期稳定性  | $t = 1000\text{h}$<br>$T = 25^\circ\text{C} \pm 0.1^\circ\text{C}$<br>$I_R = 150 \mu\text{A}$ |                         |  | 120                |                    | ppm                        |
| $V_{\text{HYST}}$               | 热迟滞 <sup>(5)</sup>                                     | $\Delta T = -40^\circ\text{C} \text{ 至 } 125^\circ\text{C}$                                   |                         |  | 0.08%              |                    |                            |

- (1) “典型值”是在  $T_J = 25^\circ\text{C}$  下的值, 表示最有可能达到的参数标准。  
 (2) 限值在  $25^\circ\text{C}$  下经过 100% 的生产测试。利用统计质量控制 (SQC) 方法, 通过相关性验证限值随温度的变化情况。该等限值用于计算 AOQL。  
 (3) 反向击穿电压容差的 (过热) 限值被定义为室温反向击穿电压容差  $\pm[(\Delta V_R/\Delta T)(\max \Delta T)(V_R)]$ 。其中,  $\Delta V_R/\Delta T$  是  $V_R$  温度系数,  $\max \Delta T$  是从  $25^\circ\text{C}$  的参考点到  $T_{\text{MIN}}$  或  $T_{\text{MAX}}$  的最大温差,  $V_R$  是反向击穿电压。 $\max \Delta T = 65^\circ\text{C}$  的工业温度范围内不同等级的总过热容差如下所示:  
 A 级:  $\pm 0.75\% = \pm 0.1\% \pm 100\text{ppm}/^\circ\text{C} \times 65^\circ\text{C}$   
 B 级:  $\pm 0.85\% = \pm 0.2\% \pm 100\text{ppm}/^\circ\text{C} \times 65^\circ\text{C}$   
 C 级:  $\pm 1.15\% = \pm 0.5\% \pm 100\text{ppm}/^\circ\text{C} \times 65^\circ\text{C}$   
 D 级:  $\pm 1.98\% = \pm 1.0\% \pm 150\text{ppm}/^\circ\text{C} \times 65^\circ\text{C}$   
 E 级:  $\pm 2.98\% = \pm 2.0\% \pm 150\text{ppm}/^\circ\text{C} \times 65^\circ\text{C}$   
 工作温度范围内不同等级的总过热容差 (最大值  $\Delta T = 100^\circ\text{C}$ ) 如下所示:  
 C 级:  $\pm 1.5\% = \pm 0.5\% \pm 100\text{ppm}/^\circ\text{C} \times 100^\circ\text{C}$   
 D 级:  $\pm 2.5\% = \pm 1.0\% \pm 150\text{ppm}/^\circ\text{C} \times 100^\circ\text{C}$   
 E 级:  $\pm 3.5\% = \pm 2.0\% \pm 150\text{ppm}/^\circ\text{C} \times 100^\circ\text{C}$   
 因此, 例如, A 级 2.5V LM4040-N 具有  $\pm 2.5\text{V} \times 0.75\% = \pm 19\text{mV}$  的过热反向击穿电压容差。  
 (4) 对于负载调整, 在从空载到指定负载电流的脉冲基准上进行测量。必须单独考虑芯片温度变化引起的输出变化。  
 (5) 热迟滞定义为循环至温度 -40°C 后在 25°C 测得的电压与循环至温度 125°C 后在 25°C 测得的电压之间的差异。

## 5.22 电气特性：10V LM4040-N $V_R$ 容差等级“C”与“D”；温度等级“I”

所有其他限值  $T_A = T_J = 25^\circ\text{C}$ 。C 级与 D 级的初始反向击穿电压容差分别指定为  $\pm 0.5\%$  与  $\pm 1\%$ 。

| 参数   |   | 测试条件                    |            | 最小值 <sup>(2)</sup>                              | 典型值 <sup>(1)</sup> | 最大值 <sup>(2)</sup> | 单位                         |   |   |   |           |     |    |
|--|---|-------------------------|------------|---|--------------------|--------------------|----------------------------|---|---|---|-----------|-----|----|
| $V_R$  | 反向击穿电压  | $I_R = 150 \mu\text{A}$ |            |   | 10                 |                    | V                          |   |   |   |           |     |    |
|  | 反向击穿电压容差 <sup>(3)</sup>   | $I_R = 150 \mu\text{A}$ | LM4040CIM3 | $T_A = T_J = 25^\circ\text{C}$                  |                    | $\pm 50$           | mV                         |   |   |   |           |     |    |
|  |   |                         | LM4040CIZ  | $T_A = T_J = T_{\text{MIN}}$ 至 $T_{\text{MAX}}$ |                    | $\pm 115$          |                            |   |   |   |           |     |    |
|  |   |                         | LM4040DIM3 | $T_A = T_J = 25^\circ\text{C}$                  |                    | $\pm 100$          |                            |   |   |   |           |     |    |
| LM4040DIZ  | $T_A = T_J = T_{\text{MIN}}$ 至 $T_{\text{MAX}}$   |                         | $\pm 198$  |   |                    |                    |                            |   |   |   |           |     |    |
| $I_{\text{RMIN}}$ 最小工作电流                                       |   |                         | LM4040CIM3 | $T_A = T_J = 25^\circ\text{C}$                  |                    | 75                 | $\mu\text{A}$              |   |   |   |           |     |    |
|  |   |                         | LM4040CIZ  | $T_A = T_J = T_{\text{MIN}}$ 至 $T_{\text{MAX}}$ |                    | 103                |                            |   |   |   |           |     |    |
|  |   |                         | LM4040DIM3 | $T_A = T_J = 25^\circ\text{C}$                  |                    | 75                 |                            |   |   |   |           |     |    |
|  |   |                         | LM4040DIZ  | $T_A = T_J = T_{\text{MIN}}$ 至 $T_{\text{MAX}}$ |                    | 113                |                            |   |   |   |           |     |    |
| $\Delta V_R / \Delta T$ 平均反向击穿电压温度系数 <sup>(3)</sup>            |   | $I_R = 10\text{mA}$     |            |   |                    |                    | ppm/ $^\circ\text{C}$      |   |   |   |           |     |    |
|  |   |                         |            |   |                    |                    |                            | LM4040CIM3                                      | $T_A = T_J = 25^\circ\text{C}$                  |   | $\pm 40$  |     |    |
|  |   |                         |            |   |                    |                    |                            |   | $T_A = T_J = T_{\text{MIN}}$ 至 $T_{\text{MAX}}$ |   | $\pm 20$  |     |    |
|  |   |                         |            |   |                    |                    |                            | LM4040DIZ                                       | $T_A = T_J = 25^\circ\text{C}$                  |   | $\pm 100$ |     |    |
| $T_A = T_J = T_{\text{MIN}}$ 至 $T_{\text{MAX}}$                |   | $\pm 20$                |            |   |                    |                    |                            |   |   |   |           |     |    |
| $\Delta V_R / \Delta I_R$ 随着工作电流的变化，反向击穿电压会发生变化 <sup>(4)</sup> | $I_{\text{RMIN}} \leq I_R \leq 1\text{mA}$  |                         |            |   |                    |                    | mV                         |   |   |   |           |     |    |
|  |   |                         |            |   |                    |                    |                            | LM4040CIM3                                      | $T_A = T_J = 25^\circ\text{C}$                  |   | 0.8       | 1.5 |    |
|  |   |                         |            |   |                    |                    |                            | LM4040CIZ                                       | $T_A = T_J = T_{\text{MIN}}$ 至 $T_{\text{MAX}}$ |   |           | 3.8 |    |
|  |   |                         |            |   |                    |                    |                            | LM4040DIM3                                      | $T_A = T_J = 25^\circ\text{C}$                  |   | 0.8       | 2   |    |
|  | $1\text{mA} \leq I_R \leq 15\text{mA}$  |                         |            |   |                    |                    |                            |   |   |   |           |     |    |
|  |   |                         |            |   |                    |                    |                            |   | LM4040DIZ                                       | $T_A = T_J = T_{\text{MIN}}$ 至 $T_{\text{MAX}}$ |           |     | 4  |
|  |   |                         |            |   |                    |                    |                            |   | LM4040CIM3                                      | $T_A = T_J = 25^\circ\text{C}$                  |           | 8   | 12 |
|  |   |                         |            |   |                    |                    |                            |   | LM4040CIZ                                       | $T_A = T_J = T_{\text{MIN}}$ 至 $T_{\text{MAX}}$ |           |     | 23 |
| LM4040DIZ  |   |                         |            |   |                    |                    |                            |   |   |   |           |     |    |
|  |   |                         |            |   |                    |                    | LM4040DIM3                 | $T_A = T_J = 25^\circ\text{C}$                  |   | 8   | 18        |     |    |
|  |   |                         |            |   |                    |                    | LM4040DIZ                  | $T_A = T_J = T_{\text{MIN}}$ 至 $T_{\text{MAX}}$ |   |   | 29        |     |    |
| $Z_R$ 反向动态阻抗   | $I_R = 1\text{mA}, f = 120\text{Hz}, I_{\text{AC}} = 0.1 I_R$                                 |                         |            |   |                    |                    | $\Omega$                   |   |   |   |           |     |    |
|  |   |                         |            |   |                    |                    |                            | LM4040CIM3                                      |   | 0.7   | 1.7       |     |    |
|  |   |                         |            |   |                    |                    |                            | LM4040CIZ                                       |   |   |           |     |    |
| LM4040DIZ  |   |                         |            |   |                    |                    |                            |   |   |   |           |     |    |
|  |   |                         |            |   |                    |                    | LM4040DIM3                 |   |   | 2.3   |           |     |    |
| $e_N$ 宽带噪声   | $I_R = 150 \mu\text{A}$<br>$10\text{Hz} \leq f \leq 10\text{kHz}$                             |                         |            |   |                    |                    | $\mu\text{V}_{\text{rms}}$ |   |   |   |           |     |    |
| $\Delta V_R$ 反向击穿电压长期稳定性                                       | $t = 1000\text{h}$<br>$T = 25^\circ\text{C} \pm 0.1^\circ\text{C}$<br>$I_R = 150 \mu\text{A}$ |                         |            |   |                    | 120                | ppm                        |   |   |   |           |     |    |
| $V_{\text{HYST}}$ 热迟滞 <sup>(5)</sup>                           | $\Delta T = -40^\circ\text{C}$ 至 $125^\circ\text{C}$  |                         |            |   |                    | 0.08%              |                            |   |   |   |           |     |    |

(1) “典型值”是在  $T_J = 25^\circ\text{C}$  下的值，表示最有可能达到的参数标准。

(2) 限值在  $25^\circ\text{C}$  下经过 100% 的生产测试。利用统计质量控制 (SQC) 方法，通过相关性验证限值随温度的变化情况。该等限值用于计算 AOQL。

(3) 反向击穿电压容差的 (过热) 限值被定义为室温反向击穿电压容差  $\pm[(\Delta V_R / \Delta T)(\max \Delta T)(V_R)]$ 。其中， $\Delta V_R / \Delta T$  是  $V_R$  温度系数， $\max \Delta T$  是从  $25^\circ\text{C}$  的参考点到  $T_{\text{MIN}}$  或  $T_{\text{MAX}}$  的最大温差， $V_R$  是反向击穿电压。 $\max \Delta T = 65^\circ\text{C}$  的工业温度范围内不同等级的总过热容差如下所示：

A 级： $\pm 0.75\% = \pm 0.1\% \pm 100\text{ppm}/^\circ\text{C} \times 65^\circ\text{C}$

B 级： $\pm 0.85\% = \pm 0.2\% \pm 100\text{ppm}/^\circ\text{C} \times 65^\circ\text{C}$

C 级： $\pm 1.15\% = \pm 0.5\% \pm 100\text{ppm}/^\circ\text{C} \times 65^\circ\text{C}$

D 级： $\pm 1.98\% = \pm 1.0\% \pm 150\text{ppm}/^\circ\text{C} \times 65^\circ\text{C}$

E 级： $\pm 2.98\% = \pm 2.0\% \pm 150\text{ppm}/^\circ\text{C} \times 65^\circ\text{C}$

工作温度范围内不同等级的总过热容差 (最大值  $\Delta T = 100^\circ\text{C}$ ) 如下所示：

C 级： $\pm 1.5\% = \pm 0.5\% \pm 100\text{ppm}/^\circ\text{C} \times 100^\circ\text{C}$

D 级： $\pm 2.5\% = \pm 1.0\% \pm 150\text{ppm}/^\circ\text{C} \times 100^\circ\text{C}$

E 级： $\pm 3.5\% = \pm 2.0\% \pm 150\text{ppm}/^\circ\text{C} \times 100^\circ\text{C}$

因此，例如，A 级 2.5V LM4040-N 具有  $\pm 2.5\text{V} \times 0.75\% = \pm 19\text{mV}$  的过热反向击穿电压容差。

- (4) 对于负载调整，在从空载到指定负载电流的脉冲基准上进行测量。必须单独考虑芯片温度变化引起的输出变化。
- (5) 热迟滞定义为循环至温度  $-40^{\circ}\text{C}$  后在  $25^{\circ}\text{C}$  测得的电压与循环至温度  $125^{\circ}\text{C}$  后在  $25^{\circ}\text{C}$  测得的电压之间的差异。

### 5.23 典型特性

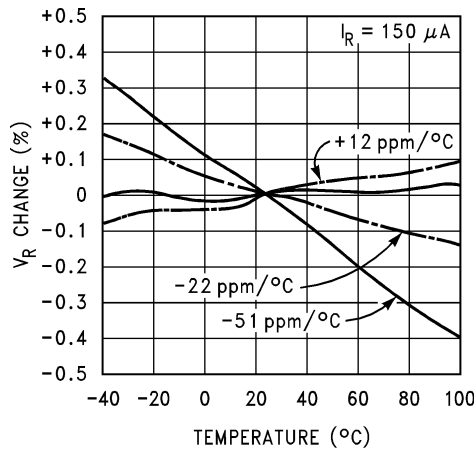


图 5-1. 不同平均温度系数的温度漂移

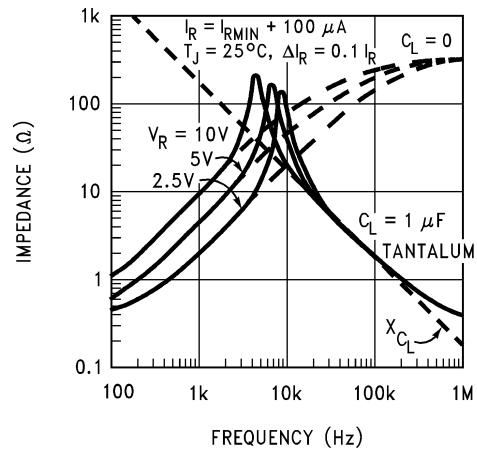


图 5-2. 输出阻抗与频率间的关系

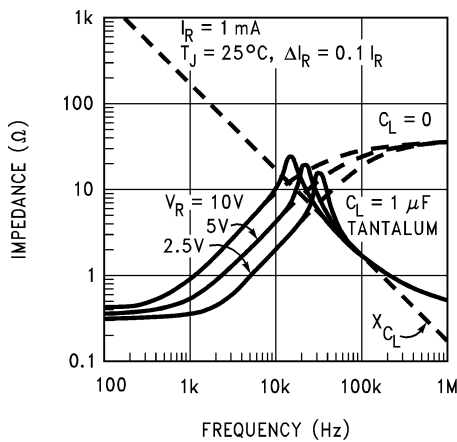


图 5-3. 输出阻抗与频率间的关系

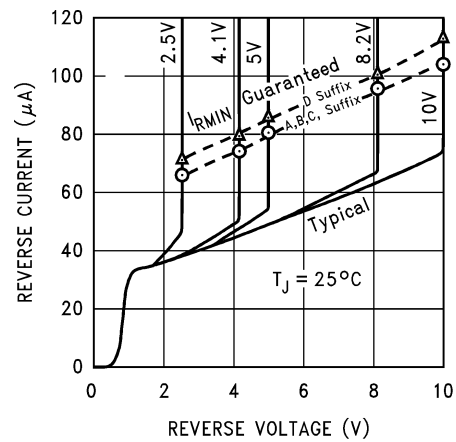


图 5-4. 反向特性与最小工作电流

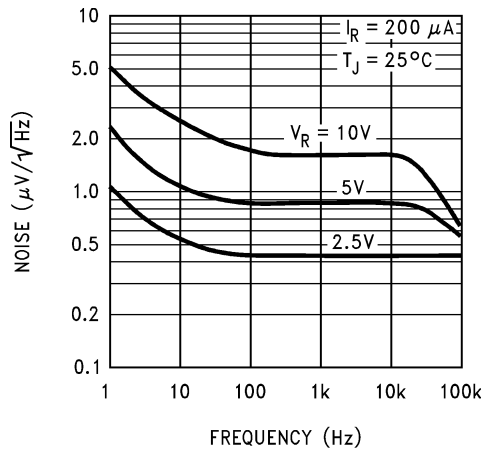


图 5-5. 噪声电压与频率间的关系

5.23.1 启动特性

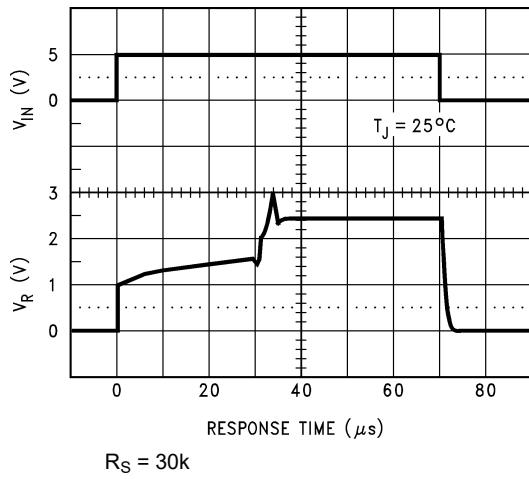


图 5-6. 输入电压阶跃响应 LM4040-N-2.5

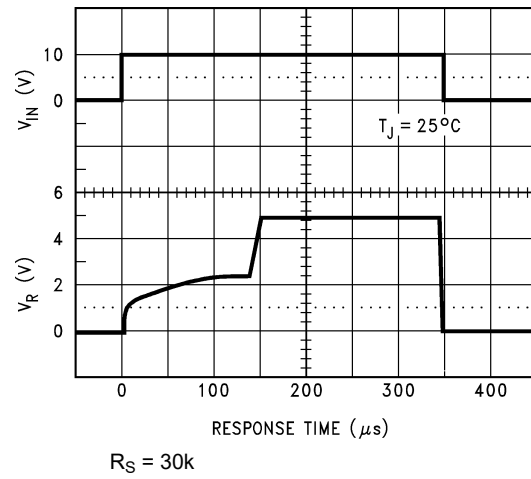


图 5-7. 输入电压阶跃响应 LM4040-N-5

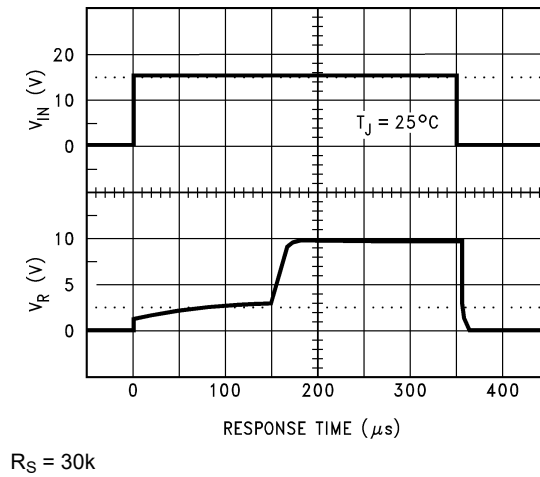


图 5-8. 输入电压阶跃响应 LM4040-N-10

## 6 参数测量信息

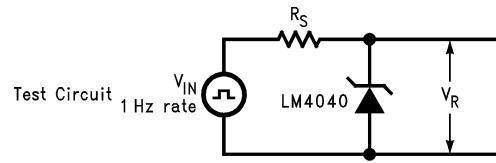


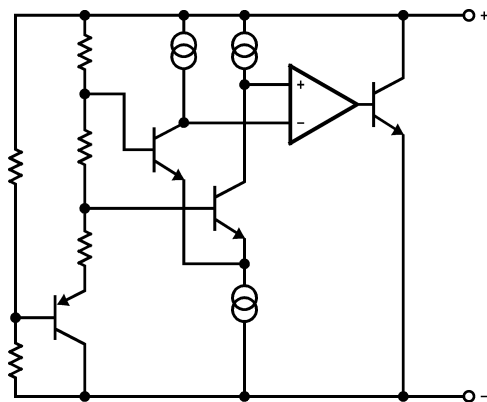
图 6-1. 测试电路

## 7 详细说明

### 7.1 概述

LM4040 器件是一款精密的微功耗并联电压基准，能够提供 7 种不同的固定输出电压选项与 3 种不同的封装，用以满足小尺寸要求。该器件还能够提供五种不同的公差等级。

### 7.2 功能方框图



### 7.3 特性说明

LM4040 器件实际上是一个精密齐纳二极管。该器件需要较小的静态电流即可进行调节，并通过将更多或更少的电流分流到接地端来调节输出电压，具体取决于输入电压和负载。唯一的外部元件要求是在阴极与输入电压之间连接一个电阻器，用于设置输入电流。可以在输入或输出端使用一个外部电容器，但并非必需。

### 7.4 器件功能模式

LM4040 器件是一款固定的输出电压器件，其反馈为内部反馈。因此，该器件只能在闭环模式下运行，无法调节输出电压。只要  $I_R$  介于  $I_{RMIN}$  (参阅 [节 5.5](#)) 和  $I_{RMAX}$  (15mA) 之间，输出电压就会保持在调节范围以内。只要为输入电压范围与负载电流范围选择合适的外部电阻器，就能确保满足这些条件。

## 8 应用和实例

### 备注

以下应用部分中的信息不属于 TI 器件规格的范围，TI 不担保其准确性和完整性。TI 的客户应负责确定器件是否适用于其应用。客户应验证并测试其设计，以确保系统功能。

### 8.1 应用信息

LM4040-N 是一款经过曲率校正的精密低功耗带隙并联电压基准。对于空间关键型应用，LM4040-N 采用 SOT-23 与 SC70 表面贴装封装。LM4040-N 设计用于在“+”引脚和“-”引脚之间不连接外部电容器情况下稳定运行。不过，如果使用了旁路电容器，LM4040-N 仍可以保持稳定。采用多种固定式反向击穿电压，能够减少设计工作量：2.048V、2.5V、3V、4.096V、5V、8.192V 和 10V。最小工作电流从 LM4040-N-2.048 与 LM4040-N-2.5 的 60μA 增加到 10V LM4040-N 的 100 μA。所有版本的最大工作电流均为 15mA。

采用 SOT-23 封装的 LM4040-N 在引脚 2 (-) 与引脚 3 (芯片连接接口触点) 之间有一个寄生肖特基二极管。因此，SOT-23 封装的引脚 3 必须悬空或连接至引脚 2。

SC70 中的 LM4040-N 在引脚 1 (-) 与引脚 2 (芯片连接接口触点) 之间有一个寄生肖特基二极管。因此，引脚 2 必须悬空或连接至引脚 1。

4.096V 版本允许单个 5V 12 位的 ADC 或 DAC 在等于 1mV 的 LSB 下工作。对于在 10V 或更高电压下工作的 12 位 ADC 或 DAC，8.192V 版本能够提供每 LSB 2mV 的电压。

典型热滞后规格定义为在热循环以后测量的 25°C 下的电压变化。将器件热循环至 -40°C，然后在 25°C 下测量。随后，将器件热循环至 125°C，再次在 25°C 下测量。两次 25°C 下的测量结果之间的  $V_{OUT}$  变化偏移就是热滞后。在精密基准中，热滞后非常常见，是由热机械封装应力引起的。环境存储温度、工作温度以及电路板安装温度的变化都属于可能导致热滞后的因素。

在传统的并联稳压器应用 (图 8-1) 中，电源电压与 LM4040-N 之间连接了一个外部串联电阻器 ( $R_S$ )。  $R_S$  决定了流经负载 ( $I_L$ ) 与 LM4040-N ( $I_Q$ ) 的电流。由于负载电流与电源电压可能发生变化，因此，  $R_S$  必须足够小，以便确保即使在电源电压为最小值，负载电流为最大值情况下，也能够至少为 LM4040-N 提供可接受的最小  $I_Q$ 。当电源电压为最大值，  $I_L$  为最小值时，  $R_S$  必须足够大，以便确保流过 LM4040-N 的电流小于 15mA。

$R_S$  取决于电源电压 ( $V_S$ )、负载电流与工作电流 ( $I_L$  与  $I_Q$ ) 以及 LM4040-N 的反向击穿电压  $V_R$ 。

$$R_S = \frac{V_S - V_R}{I_L + I_Q} \quad (1)$$

### 8.2 典型应用

#### 8.2.1 并联稳压器

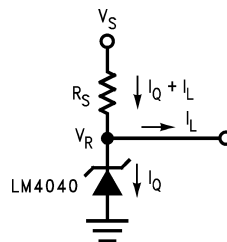


图 8-1. 并联稳压器原理图

### 8.2.1.1 设计要求

$$V_{IN} > V_{OUT}$$

选择  $R_S$ ，以便：

$$I_{RMIN} < I_R < I_{RMAX}, \text{ 其中 } I_{RMAX} = 15\text{mA}$$

如需了解每个电压选项与等级的最小工作电流，可参阅 [节 5.5](#)。

### 8.2.1.2 详细设计过程

电阻器  $R_S$  的选择必须确保电流  $I_R$  在整个  $V_{IN}$  范围与负载电流范围内保持在部件工作区域以内。需要考虑的两个极端是  $V_{IN}$  处于最小值，负载处于最大值，此时， $R_S$  必须足够小，以便确保  $I_R$  保持在  $I_{RMIN}$  以上。另一个极端是  $V_{IN}$  处于最大值，负载处于最小值，此时， $R_S$  必须足够大，以便确保  $I_R < I_{RMAX}$ 。对于大多数设计而言， $0.1\text{mA} \leq I_R \leq 1\text{mA}$  是一个很好的起点。

利用 [方程式 2](#) 与 [方程式 3](#)，将  $R_S$  设置在  $R_{S\_MIN}$  与  $R_{S\_MAX}$  之间。

$$R_{S\_MIN} = \frac{V_{IN\_MAX} - V_{OUT}}{I_{LOAD\_MIN} + I_{R\_MAX}} \quad (2)$$

$$R_{S\_MAX} = \frac{V_{IN\_MIN} - V_{OUT}}{I_{LOAD\_MAX} + I_{R\_MIN}} \quad (3)$$

### 8.2.1.3 应用曲线

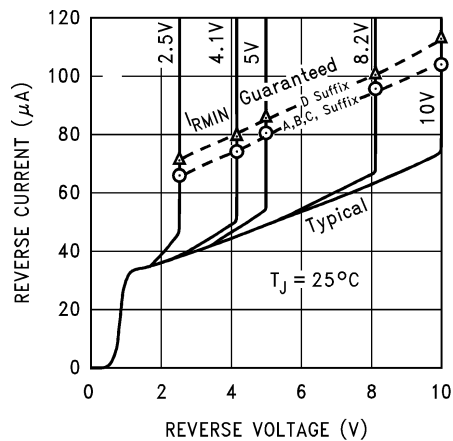
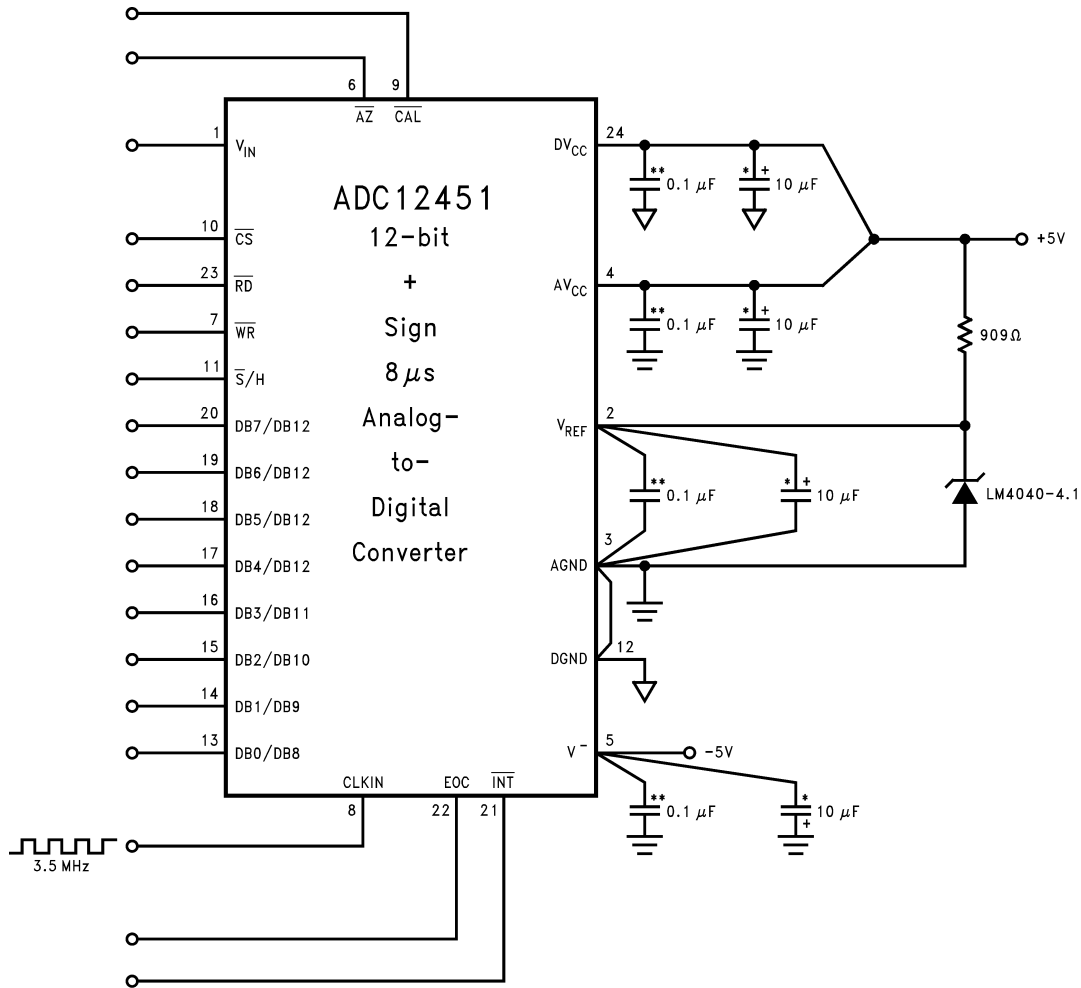


图 8-2. 反向特性与最小工作电流

### 8.2.2 4.1V ADC 应用



\*\*陶瓷单片 \*钽

图 8-3. 4.1V LM4040-N'S 标称 4.096 击穿电压可提供 ADC12451 1mV/LSB

#### 8.2.2.1 设计要求

唯一设计要求为输出电压为 4.096V。

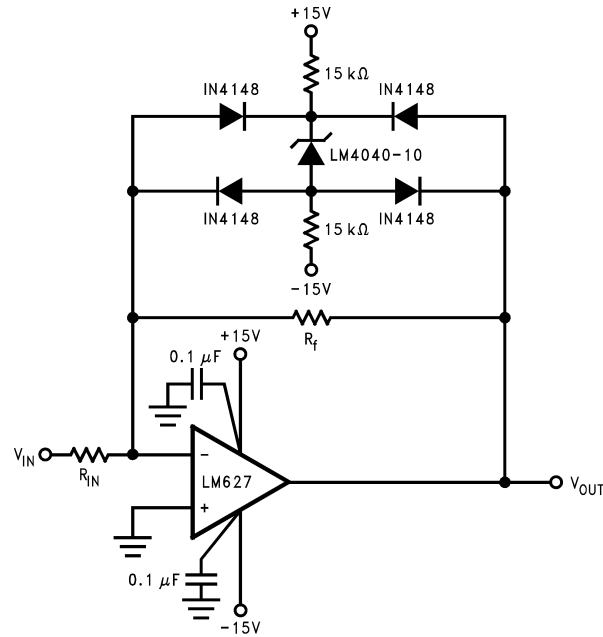
#### 8.2.2.2 详细设计过程

利用 LM4040-4.1，选择适当的  $R_S$ ，确保能够为器件充分供电。设定目标电流  $I_R$  为 1mA。输入电压为 5V 条件下，电阻值计算如下：

$$R = \frac{5\text{ V} - 4.096\text{ V}}{1\text{ mA}} = 904\ \Omega \quad (4)$$

此处采用最接近的 909  $\Omega$  可用电阻，得到 994  $\mu\text{A}$  的  $I_R$ 。

### 8.2.3 限幅放大器



标称钳位电压为  $\pm 11.5\text{V}$  (LM4040-N 的反向击穿电压  $+2$  个二极管  $V_F$ )。

图 8-4. 限幅放大器能够减少饱和导致的延迟，并且能够防止后续级损坏

#### 8.2.3.1 设计要求

设计一个输出钳位在  $\pm 11.5\text{V}$  的放大器。

#### 8.2.3.2 详细设计过程

放大器电源轨为  $\pm 15\text{V}$  情况下，采用 LM4040-10 与两个标称压降为  $0.7\text{V}$  的二极管，能够将输出限制在  $\pm 11.5\text{V}$  范围以内。

$$V_{\text{OUTBound}} = 2 \times V_{\text{FWD}} + V_Z \quad (5)$$

$$V_{\text{OUTBound}} = 1.4\text{V} + 10\text{V} \quad (6)$$

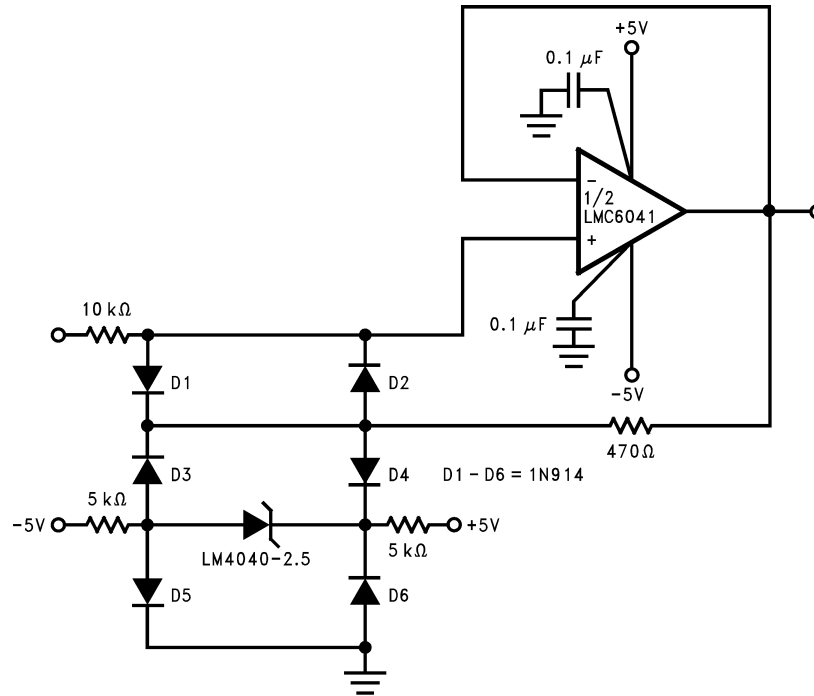
选择  $R_S = 15\text{k}\Omega$ ，以便保持  $I_R$  为低电平。计算  $I_R$ ，以便确认  $R_S$  选择。

$$I_R = (V_{\text{IN}} - V_{\text{OUT}}) / R, \text{ however in this case, the negative supply must be taken into account.} \quad (7)$$

$$I_R = (V_{\text{IN+}} - V_{\text{IN-}} - V_{\text{OUT}}) / R = (30\text{V} - 10\text{V}) / (R_{S1} + R_{S2}) = 20\text{V} / 30\text{k}\Omega = 0.667\text{mA} \quad (8)$$

这是一个可以接受的  $I_R$  值，既不会消耗过多电流，又能防止部件处于电流不足状态。

### 8.2.4 保护运算放大器输入



2.5V LM4040-N 的边界电压为  $\pm 4V$  (LM4040-N 的反向击穿电压 + 3 个二极管  $V_F$ )。

图 8-5. 保护运算放大器输入

#### 8.2.4.1 设计要求

将运算放大器的输入电压限制在  $\pm 4V$  范围内。

#### 8.2.4.2 详细设计过程

与 节 8.2.3 相类似，该设计使用一个 LM4040-2.5 与三个正向二极管压降，用以产生电压钳位。选择  $R_S$  电阻器的步骤（在本例中，为  $5k\Omega$ ）与 节 8.2.3.2 相同。

$$I_R = (V_{IN+} - V_{IN-} - V_{OUT}) / R = (10V - 2.5V) / (R_{S1} + R_{S2}) = 7.5V / 10k\Omega = 0.750mA \quad (9)$$

### 8.2.5 精度 $\pm 4.096\text{V}$ 基准

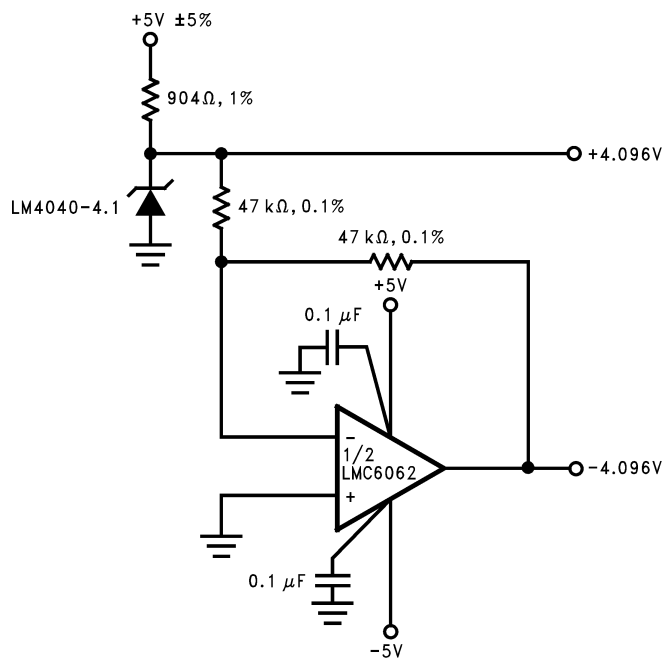


图 8-6. 精度 $\pm 4.096\text{V}$  基准

#### 8.2.5.1 设计要求

使用单个电压基准创建  $\pm 4.096\text{V}$  的正负基准电压轨。

#### 8.2.5.2 详细设计过程

选择  $R_S$  电阻的步骤与 [节 8.2.2.2](#) 中详述的相同。电压基准的输出用作运算放大器的反向输入，具有单位增益。

## 8.2.6 精密电流阱/源

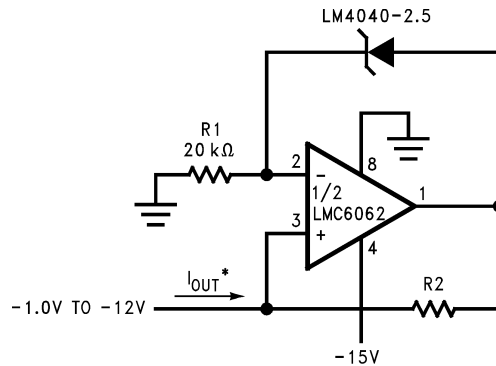


图 8-7. 精密 1mA 电流阱

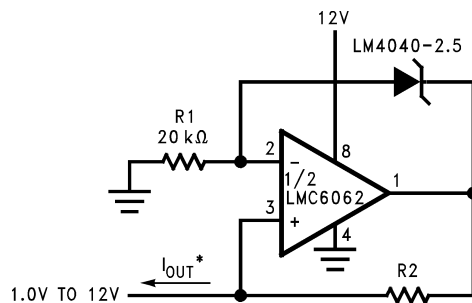


图 8-8. 精密 1mA 电流源

### 8.2.6.1 设计要求

创建精度为 1mA 的灌电流和/或精度为 1mA 的电流源。

### 8.2.6.2 详细设计过程

设置 R1，以便确保通过该并联基准的电流  $I_R$  大于  $I_{RMIN}$ 。

$I_{OUT} = V_{OUT} / R_2$ ，其中  $V_{OUT}$  是并联基准两端的压降。在本案例中，

$$I_{OUT} = 2.5 / R_2$$

## 8.3 电源相关建议

尽管输入电压线路上不需要旁路电容器，TI 建议降低可能影响输出的输入噪声。建议使用 0.1μF 陶瓷电容器或更大的电容器。

## 8.4 布局

### 8.4.1 布局指南

将外部元件尽可能靠近器件放置。将 RS 与输入旁路电容器（如果使用）靠近阴极放置。

8.4.2 布局示例

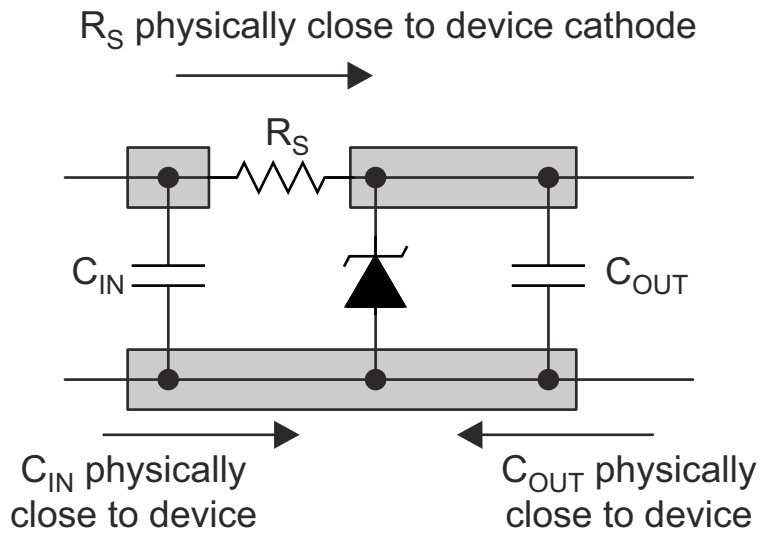


图 8-9. 布局图

## 9 器件和文档支持

### 9.1 文档支持

#### 9.1.1 相关文档

请参阅以下相关文档：

- 《焊接的绝对最大额定值》(应用报告)(SNOA549)
- LM4041-N/LM4041-N-Q1《精密低功耗并联电压基准》(SNOS641)

### 9.2 相关链接

下表列出了快速访问链接。类别包括技术文档、支持和社区资源、工具和软件，以及立即购买的快速链接。

**表 9-1. 相关链接**

| 器件          | 产品文件夹                | 立即订购                 | 技术文档                 | 工具和软件                | 支持和社区                |
|-------------|----------------------|----------------------|----------------------|----------------------|----------------------|
| LM4040-N    | <a href="#">点击此处</a> | <a href="#">点击此处</a> | <a href="#">点击此处</a> | <a href="#">点击此处</a> | <a href="#">点击此处</a> |
| LM4040-N-Q1 | <a href="#">点击此处</a> | <a href="#">点击此处</a> | <a href="#">点击此处</a> | <a href="#">点击此处</a> | <a href="#">点击此处</a> |

### 9.3 接收文档更新通知

要接收文档更新通知，请导航至 [ti.com](http://ti.com) 上的器件产品文件夹。点击 [通知](#) 进行注册，即可每周接收产品信息更改摘要。有关更改的详细信息，请查看任何已修订文档中包含的修订历史记录。

### 9.4 支持资源

[TI E2E™ 中文支持论坛](#) 是工程师的重要参考资料，可直接从专家处获得快速、经过验证的解答和设计帮助。搜索现有解答或提出自己的问题，获得所需的快速设计帮助。

链接的内容由各个贡献者“按原样”提供。这些内容并不构成 TI 技术规范，并且不一定反映 TI 的观点；请参阅 TI 的 [使用条款](#)。

### 9.5 商标

TI E2E™ is a trademark of Texas Instruments.

所有商标均为其各自所有者的财产。

### 9.6 静电放电警告



静电放电 (ESD) 会损坏这个集成电路。德州仪器 (TI) 建议通过适当的预防措施处理所有集成电路。如果不遵守正确的处理和安装程序，可能会损坏集成电路。

ESD 的损坏小至导致微小的性能降级，大至整个器件故障。精密的集成电路可能更容易受到损坏，这是因为非常细微的参数更改都可能会导致器件与其发布的规格不相符。

### 9.7 术语表

#### TI 术语表

本术语表列出并解释了术语、首字母缩略词和定义。

## 10 修订历史记录

注：以前版本的页码可能与当前版本的页码不同

| <b>Changes from Revision M (March 2025) to Revision N (August 2025)</b> | <b>Page</b> |
|---|-------------|
| • 将 CDM 值从 500V 更新为 750V.....   | 5           |

---

**Changes from Revision L (October 2018) to Revision M (March 2025)**

**Page**

|                                |    |
|--------------------------------|----|
| • 更新了引脚图.....                  | 3  |
| • 更新了 CDM ESD 等级.....          | 5  |
| • 更新了反向击穿电压随工作电流变化而变化的规格.....  | 32 |
| • 更新了反向击穿电压随工作电流变化而变化的规格。..... | 33 |
| • 增加了器件型号相关信息。.....            | 51 |

---

---

**Changes from Revision K (June 2016) to Revision L (June 2024)**

**Page**

- 更新了整个文档中的表格、图和交叉参考的编号格式..... 1
  - 删除了绝对最大额定值表中的焊接信息..... 5
-

## 11 机械、封装和可订购信息

以下页面包含机械、封装和可订购信息。这些信息是指定器件可用的最新数据。数据如有变更，恕不另行通知，且不会对此文档进行修订。有关此数据表的浏览器版本，请查阅左侧的导航栏。包含“X”的器件型号与不包含“X”的器件型号具有相同的电气特性

### 11.1 SOT-23 与 SC70 封装标记信息

SOT-23 与 SC70 的小型表面只有三个标记字段。下表给出了这三个字段的含义。

第一个字段：

R = 基准

第二个字段：电压选项

J = 2.048V 电压选项

2 = 2.5V 电压选项

K = 3V 电压选项

4 = 4.096V 电压选项

5 = 5V 电压选项

8 = 8.192V 电压选项

0 = 10V 电压选项

第三个字段：初始反向击穿电压或基准电压容差

A =  $\pm 0.1\%$

B =  $\pm 0.2\%$

C =  $+0.5\%$

D =  $\pm 1.0\%$

E =  $\pm 2.0\%$

| 器件标识            | 字段定义                    |
|-----------------|-------------------------|
| RJA (仅限 SOT-23) | 基准, 2.048V, $\pm 0.1\%$ |
| R2A (仅限 SOT-23) | 基准, 2.5V, $\pm 0.1\%$   |
| RKA (仅限 SOT-23) | 基准, 3V, $\pm 0.1\%$     |
| R4A (仅限 SOT-23) | 基准, 4.096V, $\pm 0.1\%$ |
| R5A (仅限 SOT-23) | 基准, 5V, $\pm 0.1\%$     |
| R8A (仅限 SOT-23) | 基准, 8.192V, $\pm 0.1\%$ |
| R0A (仅限 SOT-23) | 基准, 10V, $\pm 0.1\%$    |
| RJB             | 基准, 2.048V, $\pm 0.2\%$ |
| R2B             | 基准, 2.5V, $\pm 0.2\%$   |
| RKB             | 基准, 3V, $\pm 0.2\%$     |
| R4B             | 基准, 4.096V, $\pm 0.2\%$ |
| R5B             | 基准, 5V, $\pm 0.2\%$     |
| R8B (仅限 SOT-23) | 基准, 8.192V, $\pm 0.2\%$ |
| R0B (仅限 SOT-23) | 基准, 10V, $\pm 0.2\%$    |
| RJC             | 基准, 2.048V, $\pm 0.5\%$ |

| 器件标识            | 字段定义                    |
|-----------------|-------------------------|
| R2C             | 基准, 2.5V, $\pm 0.5\%$   |
| RKC             | 基准, 3V, $\pm 0.5\%$     |
| R4C             | 基准, 4.096V, $\pm 0.5\%$ |
| R5C             | 基准, 5V, $\pm 0.5\%$     |
| R8C (仅限 SOT-23) | 基准, 8.192V, $\pm 0.5\%$ |
| R0C (仅限 SOT-23) | 基准, 10V, $\pm 0.5\%$    |
| RJD             | 基准, 2.048V, $\pm 1.0\%$ |
| R2D             | 基准, 2.5V, $\pm 1.0\%$   |
| RKD             | 基准, 3V, $\pm 1.0\%$     |
| R4D             | 基准, 4.096V, $\pm 1.0\%$ |
| R5D             | 基准, 5V, $\pm 1.0\%$     |
| R8D (仅限 SOT-23) | 基准, 8.192V, $\pm 1.0\%$ |
| R0D (仅限 SOT-23) | 基准, 10V, $\pm 1.0\%$    |
| RJE             | 基准, 2.048V, $\pm 2.0\%$ |
| R2E             | 基准, 2.5V, $\pm 2.0\%$   |
| RKE             | 基准, 3V, $\pm 2.0\%$     |

**PACKAGING INFORMATION**

| Orderable part number                | Status<br>(1) | Material type<br>(2) | Package   Pins   | Package qty   Carrier | RoHS<br>(3) | Lead finish/<br>Ball material<br>(4) | MSL rating/<br>Peak reflow<br>(5) | Op temp (°C) | Part marking<br>(6) |
|--------------------------------------|---------------|----------------------|------------------|-----------------------|-------------|--------------------------------------|-----------------------------------|--------------|---------------------|
| LM4040AIM3-10.0/NO.A                 | Active        | Production           | SOT-23 (DBZ)   3 | 3000   LARGE T&R      | Yes         | SN                                   | Level-1-260C-UNLIM                | -40 to 85    | R0A                 |
| <a href="#">LM4040AIM3-10.0/NOPB</a> | Active        | Production           | SOT-23 (DBZ)   3 | 3000   LARGE T&R      | Yes         | SN                                   | Level-1-260C-UNLIM                | -40 to 85    | R0A                 |
| LM4040AIM3-2.0/NO.A                  | Active        | Production           | SOT-23 (DBZ)   3 | 3000   SMALL T&R      | Yes         | NIPDAU                               | Level-1-260C-UNLIM                | -40 to 85    | RJA                 |
| LM4040AIM3-2.0/NO.B                  | Active        | Production           | SOT-23 (DBZ)   3 | 3000   SMALL T&R      | -           | Call TI                              | Call TI                           | -40 to 85    |                     |
| <a href="#">LM4040AIM3-2.0/NOPB</a>  | Active        | Production           | SOT-23 (DBZ)   3 | 3000   SMALL T&R      | Yes         | NIPDAU   SN                          | Level-1-260C-UNLIM                | -            | RJA                 |
| LM4040AIM3-2.5/NO.A                  | Active        | Production           | SOT-23 (DBZ)   3 | 3000   SMALL T&R      | Yes         | NIPDAU                               | Level-1-260C-UNLIM                | -40 to 85    | R2A                 |
| LM4040AIM3-2.5/NO.B                  | Active        | Production           | SOT-23 (DBZ)   3 | 3000   SMALL T&R      | -           | Call TI                              | Call TI                           | -40 to 85    |                     |
| <a href="#">LM4040AIM3-2.5/NOPB</a>  | Active        | Production           | SOT-23 (DBZ)   3 | 3000   SMALL T&R      | Yes         | NIPDAU   SN                          | Level-1-260C-UNLIM                | -            | R2A                 |
| LM4040AIM3-3.0/NO.A                  | Active        | Production           | SOT-23 (DBZ)   3 | 3000   SMALL T&R      | Yes         | NIPDAU                               | Level-1-260C-UNLIM                | -40 to 85    | RKA                 |
| <a href="#">LM4040AIM3-3.0/NOPB</a>  | Active        | Production           | SOT-23 (DBZ)   3 | 3000   SMALL T&R      | Yes         | NIPDAU                               | Level-1-260C-UNLIM                | -            | RKA                 |
| LM4040AIM3-4.1/NO.A                  | Active        | Production           | SOT-23 (DBZ)   3 | 3000   SMALL T&R      | Yes         | NIPDAU                               | Level-1-260C-UNLIM                | -40 to 85    | R4A                 |
| <a href="#">LM4040AIM3-4.1/NOPB</a>  | Active        | Production           | SOT-23 (DBZ)   3 | 3000   SMALL T&R      | Yes         | NIPDAU                               | Level-1-260C-UNLIM                | -            | R4A                 |
| LM4040AIM3-5.0/NO.A                  | Active        | Production           | SOT-23 (DBZ)   3 | 3000   SMALL T&R      | Yes         | NIPDAU                               | Level-1-260C-UNLIM                | -40 to 85    | R5A                 |
| LM4040AIM3-5.0/NO.B                  | Active        | Production           | SOT-23 (DBZ)   3 | 3000   SMALL T&R      | -           | Call TI                              | Call TI                           | -40 to 85    |                     |
| <a href="#">LM4040AIM3-5.0/NOPB</a>  | Active        | Production           | SOT-23 (DBZ)   3 | 3000   SMALL T&R      | Yes         | NIPDAU   SN                          | Level-1-260C-UNLIM                | -            | R5A                 |
| LM4040AIM3X-10/NO.A                  | Active        | Production           | SOT-23 (DBZ)   3 | 3000   LARGE T&R      | Yes         | SN                                   | Level-1-260C-UNLIM                | -40 to 85    | R0A                 |
| <a href="#">LM4040AIM3X-10/NOPB</a>  | Active        | Production           | SOT-23 (DBZ)   3 | 3000   LARGE T&R      | Yes         | SN                                   | Level-1-260C-UNLIM                | -            | R0A                 |
| LM4040AIM3X-2.0/G4                   | Active        | Production           | SOT-23 (DBZ)   3 | 3000   LARGE T&R      | Yes         | NIPDAU                               | Level-1-260C-UNLIM                | -40 to 85    | RJA                 |
| LM4040AIM3X-2.0/G4.A                 | Active        | Production           | SOT-23 (DBZ)   3 | 3000   LARGE T&R      | Yes         | NIPDAU                               | Level-1-260C-UNLIM                | -40 to 85    | RJA                 |
| LM4040AIM3X-2.0/NO.A                 | Active        | Production           | SOT-23 (DBZ)   3 | 3000   LARGE T&R      | Yes         | NIPDAU                               | Level-1-260C-UNLIM                | -40 to 85    | RJA                 |
| <a href="#">LM4040AIM3X-2.0/NOPB</a> | Active        | Production           | SOT-23 (DBZ)   3 | 3000   LARGE T&R      | Yes         | NIPDAU   SN                          | Level-1-260C-UNLIM                | -            | RJA                 |
| LM4040AIM3X-2.5/NO.A                 | Active        | Production           | SOT-23 (DBZ)   3 | 3000   LARGE T&R      | Yes         | NIPDAU                               | Level-1-260C-UNLIM                | -40 to 85    | R2A                 |
| LM4040AIM3X-2.5/NO.B                 | Active        | Production           | SOT-23 (DBZ)   3 | 3000   LARGE T&R      | -           | Call TI                              | Call TI                           | -40 to 85    |                     |
| <a href="#">LM4040AIM3X-2.5/NOPB</a> | Active        | Production           | SOT-23 (DBZ)   3 | 3000   LARGE T&R      | Yes         | NIPDAU   SN                          | Level-1-260C-UNLIM                | -            | R2A                 |
| LM4040AIM3X-3.0/NO.A                 | Active        | Production           | SOT-23 (DBZ)   3 | 3000   LARGE T&R      | Yes         | NIPDAU                               | Level-1-260C-UNLIM                | -40 to 85    | RKA                 |
| LM4040AIM3X-3.0/NO.B                 | Active        | Production           | SOT-23 (DBZ)   3 | 3000   LARGE T&R      | -           | Call TI                              | Call TI                           | -40 to 85    |                     |
| <a href="#">LM4040AIM3X-3.0/NOPB</a> | Active        | Production           | SOT-23 (DBZ)   3 | 3000   LARGE T&R      | Yes         | NIPDAU   SN                          | Level-1-260C-UNLIM                | -            | RKA                 |
| LM4040AIM3X-4.1/NO.A                 | Active        | Production           | SOT-23 (DBZ)   3 | 3000   LARGE T&R      | Yes         | NIPDAU                               | Level-1-260C-UNLIM                | -40 to 85    | R4A                 |
| LM4040AIM3X-4.1/NO.B                 | Active        | Production           | SOT-23 (DBZ)   3 | 3000   LARGE T&R      | -           | Call TI                              | Call TI                           | -40 to 85    |                     |

| Orderable part number                | Status<br>(1) | Material type<br>(2) | Package   Pins   | Package qty   Carrier | RoHS<br>(3) | Lead finish/<br>Ball material<br>(4) | MSL rating/<br>Peak reflow<br>(5) | Op temp (°C) | Part marking<br>(6) |
|--------------------------------------|---------------|----------------------|------------------|-----------------------|-------------|--------------------------------------|-----------------------------------|--------------|---------------------|
| <a href="#">LM4040AIM3X-4.1/NOPB</a> | Active        | Production           | SOT-23 (DBZ)   3 | 3000   LARGE T&R      | Yes         | NIPDAU   SN                          | Level-1-260C-UNLIM                | -            | R4A                 |
| LM4040AIM3X-5.0/NO.A                 | Active        | Production           | SOT-23 (DBZ)   3 | 3000   LARGE T&R      | Yes         | NIPDAU                               | Level-1-260C-UNLIM                | -40 to 85    | R5A                 |
| LM4040AIM3X-5.0/NO.B                 | Active        | Production           | SOT-23 (DBZ)   3 | 3000   LARGE T&R      | -           | Call TI                              | Call TI                           | -40 to 85    |                     |
| <a href="#">LM4040AIM3X-5.0/NOPB</a> | Active        | Production           | SOT-23 (DBZ)   3 | 3000   LARGE T&R      | Yes         | NIPDAU   SN                          | Level-1-260C-UNLIM                | -            | R5A                 |
| <a href="#">LM4040AIZ-10.0/NOPB</a>  | Active        | Production           | TO-92 (LP)   3   | 1800   BULK           | Yes         | Call TI                              | N/A for Pkg Type                  | -            | 4040A<br>IZ10       |
| <a href="#">LM4040AIZ-2.5/NOPB</a>   | Active        | Production           | TO-92 (LP)   3   | 1800   BULK           | Yes         | Call TI   Sn                         | N/A for Pkg Type                  | -            | 4040A<br>IZ2.5      |
| LM4040AIZ-2.5/NOPB.A                 | Active        | Production           | TO-92 (LP)   3   | 1800   BULK           | Yes         | SN                                   | N/A for Pkg Type                  | -40 to 85    | 4040A<br>IZ2.5      |
| LM4040AIZ-2.5/NOPB.B                 | Active        | Production           | TO-92 (LP)   3   | 1800   BULK           | Yes         | SN                                   | N/A for Pkg Type                  | -40 to 85    | 4040A<br>IZ2.5      |
| <a href="#">LM4040AIZ-4.1/NOPB</a>   | Active        | Production           | TO-92 (LP)   3   | 1800   BULK           | Yes         | Call TI   Sn                         | N/A for Pkg Type                  | -            | 4040A<br>IZ4.1      |
| LM4040AIZ-4.1/NOPB.A                 | Active        | Production           | TO-92 (LP)   3   | 1800   BULK           | Yes         | Call TI                              | N/A for Pkg Type                  | -40 to 85    | 4040A<br>IZ4.1      |
| LM4040AIZ-4.1/NOPB.B                 | Active        | Production           | TO-92 (LP)   3   | 1800   BULK           | Yes         | Call TI                              | N/A for Pkg Type                  | -40 to 85    | 4040A<br>IZ4.1      |
| <a href="#">LM4040AIZ-5.0/NOPB</a>   | Active        | Production           | TO-92 (LP)   3   | 1800   BULK           | Yes         | Call TI   Sn                         | N/A for Pkg Type                  | -            | 4040A<br>IZ5.0      |
| LM4040AIZ-5.0/NOPB.A                 | Active        | Production           | TO-92 (LP)   3   | 1800   BULK           | Yes         | Call TI                              | N/A for Pkg Type                  | -40 to 85    | 4040A<br>IZ5.0      |
| LM4040AIZ-5.0/NOPB.B                 | Active        | Production           | TO-92 (LP)   3   | 1800   BULK           | Yes         | Call TI                              | N/A for Pkg Type                  | -40 to 85    | 4040A<br>IZ5.0      |
| LM4040BIM3-10.0/NO.A                 | Active        | Production           | SOT-23 (DBZ)   3 | 3000   LARGE T&R      | Yes         | SN                                   | Level-1-260C-UNLIM                | -40 to 85    | R0B                 |
| <a href="#">LM4040BIM3-10.0/NOPB</a> | Active        | Production           | SOT-23 (DBZ)   3 | 3000   LARGE T&R      | Yes         | SN                                   | Level-1-260C-UNLIM                | -            | R0B                 |
| LM4040BIM3-2.0/NO.A                  | Active        | Production           | SOT-23 (DBZ)   3 | 3000   SMALL T&R      | Yes         | NIPDAU                               | Level-1-260C-UNLIM                | -40 to 85    | RJB                 |
| <a href="#">LM4040BIM3-2.0/NOPB</a>  | Active        | Production           | SOT-23 (DBZ)   3 | 3000   SMALL T&R      | Yes         | NIPDAU                               | Level-1-260C-UNLIM                | -            | RJB                 |
| <a href="#">LM4040BIM3-2.5</a>       | Obsolete      | Production           | SOT-23 (DBZ)   3 | -                     | -           | Call TI                              | Call TI                           | -            | R2B                 |
| LM4040BIM3-2.5/NO.A                  | Active        | Production           | SOT-23 (DBZ)   3 | 3000   SMALL T&R      | Yes         | NIPDAU                               | Level-1-260C-UNLIM                | -40 to 85    | R2B                 |
| LM4040BIM3-2.5/NO.B                  | Active        | Production           | SOT-23 (DBZ)   3 | 3000   SMALL T&R      | -           | Call TI                              | Call TI                           | -40 to 85    |                     |
| <a href="#">LM4040BIM3-2.5/NOPB</a>  | Active        | Production           | SOT-23 (DBZ)   3 | 3000   SMALL T&R      | Yes         | NIPDAU                               | Level-1-260C-UNLIM                | -            | R2B                 |
| LM4040BIM3-3.0/NO.A                  | Active        | Production           | SOT-23 (DBZ)   3 | 3000   SMALL T&R      | Yes         | NIPDAU                               | Level-1-260C-UNLIM                | -40 to 85    | RKB                 |

| Orderable part number                | Status<br>(1) | Material type<br>(2) | Package   Pins   | Package qty   Carrier | RoHS<br>(3) | Lead finish/<br>Ball material<br>(4) | MSL rating/<br>Peak reflow<br>(5) | Op temp (°C) | Part marking<br>(6) |
|--------------------------------------|---------------|----------------------|------------------|-----------------------|-------------|--------------------------------------|-----------------------------------|--------------|---------------------|
| <a href="#">LM4040BIM3-3.0/NOPB</a>  | Active        | Production           | SOT-23 (DBZ)   3 | 3000   SMALL T&R      | Yes         | NIPDAU                               | Level-1-260C-UNLIM                | -            | RKB                 |
| <a href="#">LM4040BIM3-4.1/NO.A</a>  | Active        | Production           | SOT-23 (DBZ)   3 | 3000   SMALL T&R      | Yes         | NIPDAU                               | Level-1-260C-UNLIM                | -40 to 85    | R4B                 |
| <a href="#">LM4040BIM3-4.1/NOPB</a>  | Active        | Production           | SOT-23 (DBZ)   3 | 3000   SMALL T&R      | Yes         | NIPDAU                               | Level-1-260C-UNLIM                | -            | R4B                 |
| <a href="#">LM4040BIM3-5.0/NO.A</a>  | Active        | Production           | SOT-23 (DBZ)   3 | 3000   SMALL T&R      | Yes         | NIPDAU                               | Level-1-260C-UNLIM                | -40 to 85    | R5B                 |
| <a href="#">LM4040BIM3-5.0/NO.B</a>  | Active        | Production           | SOT-23 (DBZ)   3 | 3000   SMALL T&R      | -           | Call TI                              | Call TI                           | -40 to 85    |                     |
| <a href="#">LM4040BIM3-5.0/NOPB</a>  | Active        | Production           | SOT-23 (DBZ)   3 | 3000   SMALL T&R      | Yes         | NIPDAU                               | Level-1-260C-UNLIM                | -            | R5B                 |
| <a href="#">LM4040BIM3-8.2/NO.A</a>  | Active        | Production           | SOT-23 (DBZ)   3 | 3000   LARGE T&R      | Yes         | SN                                   | Level-1-260C-UNLIM                | -40 to 85    | R8B                 |
| <a href="#">LM4040BIM3-8.2/NO.B</a>  | Active        | Production           | SOT-23 (DBZ)   3 | 3000   LARGE T&R      | Yes         | SN                                   | Level-1-260C-UNLIM                | -40 to 85    | R8B                 |
| <a href="#">LM4040BIM3-8.2/NOPB</a>  | Active        | Production           | SOT-23 (DBZ)   3 | 3000   LARGE T&R      | Yes         | SN                                   | Level-1-260C-UNLIM                | -            | R8B                 |
| <a href="#">LM4040BIM3X-10/NO.A</a>  | Active        | Production           | SOT-23 (DBZ)   3 | 3000   LARGE T&R      | Yes         | SN                                   | Level-1-260C-UNLIM                | -40 to 85    | R0B                 |
| <a href="#">LM4040BIM3X-10/NOPB</a>  | Active        | Production           | SOT-23 (DBZ)   3 | 3000   LARGE T&R      | Yes         | SN                                   | Level-1-260C-UNLIM                | -            | R0B                 |
| <a href="#">LM4040BIM3X-2.0/NO.A</a> | Active        | Production           | SOT-23 (DBZ)   3 | 3000   LARGE T&R      | Yes         | NIPDAU                               | Level-1-260C-UNLIM                | -40 to 85    | RJB                 |
| <a href="#">LM4040BIM3X-2.0/NO.B</a> | Active        | Production           | SOT-23 (DBZ)   3 | 3000   LARGE T&R      | -           | Call TI                              | Call TI                           | -40 to 85    |                     |
| <a href="#">LM4040BIM3X-2.0/NOPB</a> | Active        | Production           | SOT-23 (DBZ)   3 | 3000   LARGE T&R      | Yes         | NIPDAU                               | Level-1-260C-UNLIM                | -            | RJB                 |
| <a href="#">LM4040BIM3X-2.5/NO.A</a> | Active        | Production           | SOT-23 (DBZ)   3 | 3000   LARGE T&R      | Yes         | NIPDAU                               | Level-1-260C-UNLIM                | -40 to 85    | R2B                 |
| <a href="#">LM4040BIM3X-2.5/NO.B</a> | Active        | Production           | SOT-23 (DBZ)   3 | 3000   LARGE T&R      | -           | Call TI                              | Call TI                           | -40 to 85    |                     |
| <a href="#">LM4040BIM3X-2.5/NOPB</a> | Active        | Production           | SOT-23 (DBZ)   3 | 3000   LARGE T&R      | Yes         | NIPDAU                               | Level-1-260C-UNLIM                | -            | R2B                 |
| <a href="#">LM4040BIM3X-3.0/NO.A</a> | Active        | Production           | SOT-23 (DBZ)   3 | 3000   LARGE T&R      | Yes         | NIPDAU                               | Level-1-260C-UNLIM                | -40 to 85    | RKB                 |
| <a href="#">LM4040BIM3X-3.0/NO.B</a> | Active        | Production           | SOT-23 (DBZ)   3 | 3000   LARGE T&R      | -           | Call TI                              | Call TI                           | -40 to 85    |                     |
| <a href="#">LM4040BIM3X-3.0/NOPB</a> | Active        | Production           | SOT-23 (DBZ)   3 | 3000   LARGE T&R      | Yes         | NIPDAU                               | Level-1-260C-UNLIM                | -            | RKB                 |
| <a href="#">LM4040BIM3X-4.1/NO.A</a> | Active        | Production           | SOT-23 (DBZ)   3 | 3000   LARGE T&R      | Yes         | NIPDAU                               | Level-1-260C-UNLIM                | -40 to 85    | R4B                 |
| <a href="#">LM4040BIM3X-4.1/NOPB</a> | Active        | Production           | SOT-23 (DBZ)   3 | 3000   LARGE T&R      | Yes         | NIPDAU                               | Level-1-260C-UNLIM                | -            | R4B                 |
| <a href="#">LM4040BIM3X-5.0/NO.A</a> | Active        | Production           | SOT-23 (DBZ)   3 | 3000   LARGE T&R      | Yes         | NIPDAU                               | Level-1-260C-UNLIM                | -40 to 85    | R5B                 |
| <a href="#">LM4040BIM3X-5.0/NOPB</a> | Active        | Production           | SOT-23 (DBZ)   3 | 3000   LARGE T&R      | Yes         | NIPDAU                               | Level-1-260C-UNLIM                | -            | R5B                 |
| <a href="#">LM4040BIM7-2.0/NO.A</a>  | Active        | Production           | SC70 (DCK)   5   | 3000   LARGE T&R      | Yes         | SN                                   | Level-1-260C-UNLIM                | -40 to 85    | RJB                 |
| <a href="#">LM4040BIM7-2.0/NO.B</a>  | Active        | Production           | SC70 (DCK)   5   | 3000   LARGE T&R      | Yes         | SN                                   | Level-1-260C-UNLIM                | -40 to 85    | RJB                 |
| <a href="#">LM4040BIM7-2.0/NOPB</a>  | Active        | Production           | SC70 (DCK)   5   | 3000   LARGE T&R      | Yes         | SN                                   | Level-1-260C-UNLIM                | -            | RJB                 |
| <a href="#">LM4040BIM7-2.5/NO.A</a>  | Active        | Production           | SC70 (DCK)   5   | 3000   SMALL T&R      | Yes         | SN                                   | Level-1-260C-UNLIM                | -40 to 85    | R2B                 |
| <a href="#">LM4040BIM7-2.5/NOPB</a>  | Active        | Production           | SC70 (DCK)   5   | 3000   SMALL T&R      | Yes         | SN                                   | Level-1-260C-UNLIM                | -            | R2B                 |
| <a href="#">LM4040BIM7-5.0/NO.A</a>  | Active        | Production           | SC70 (DCK)   5   | 3000   LARGE T&R      | Yes         | SN                                   | Level-1-260C-UNLIM                | -40 to 85    | R5B                 |
| <a href="#">LM4040BIM7-5.0/NOPB</a>  | Active        | Production           | SC70 (DCK)   5   | 3000   LARGE T&R      | Yes         | SN                                   | Level-1-260C-UNLIM                | -            | R5B                 |

| Orderable part number                | Status<br>(1) | Material type<br>(2) | Package   Pins   | Package qty   Carrier | RoHS<br>(3) | Lead finish/<br>Ball material<br>(4) | MSL rating/<br>Peak reflow<br>(5) | Op temp (°C) | Part marking<br>(6) |
|--------------------------------------|---------------|----------------------|------------------|-----------------------|-------------|--------------------------------------|-----------------------------------|--------------|---------------------|
| LM4040BIM7X-2.5/NO.A                 | Active        | Production           | SC70 (DCK)   5   | 3000   LARGE T&R      | Yes         | SN                                   | Level-1-260C-UNLIM                | -40 to 85    | R2B                 |
| <a href="#">LM4040BIM7X-2.5/NOPB</a> | Active        | Production           | SC70 (DCK)   5   | 3000   LARGE T&R      | Yes         | SN                                   | Level-1-260C-UNLIM                | -            | R2B                 |
| <a href="#">LM4040BIZ-10.0/NOPB</a>  | Active        | Production           | TO-92 (LP)   3   | 1800   BULK           | Yes         | Call TI                              | N/A for Pkg Type                  | -            | 4040B<br>IZ10       |
| <a href="#">LM4040BIZ-2.5/NOPB</a>   | Active        | Production           | TO-92 (LP)   3   | 1800   BULK           | Yes         | Call TI   Sn                         | N/A for Pkg Type                  | -            | 4040B<br>IZ2.5      |
| LM4040BIZ-2.5/NOPB.A                 | Active        | Production           | TO-92 (LP)   3   | 1800   BULK           | Yes         | Call TI                              | N/A for Pkg Type                  | -40 to 85    | 4040B<br>IZ2.5      |
| LM4040BIZ-2.5/NOPB.B                 | Active        | Production           | TO-92 (LP)   3   | 1800   BULK           | Yes         | Call TI                              | N/A for Pkg Type                  | -40 to 85    | 4040B<br>IZ2.5      |
| <a href="#">LM4040BIZ-4.1/NOPB</a>   | Active        | Production           | TO-92 (LP)   3   | 1800   BULK           | Yes         | Call TI   Sn                         | N/A for Pkg Type                  | -            | 4040B<br>IZ4.1      |
| LM4040BIZ-4.1/NOPB.A                 | Active        | Production           | TO-92 (LP)   3   | 1800   BULK           | Yes         | SN                                   | N/A for Pkg Type                  | -40 to 85    | 4040B<br>IZ4.1      |
| LM4040BIZ-4.1/NOPB.B                 | Active        | Production           | TO-92 (LP)   3   | 1800   BULK           | Yes         | SN                                   | N/A for Pkg Type                  | -40 to 85    | 4040B<br>IZ4.1      |
| <a href="#">LM4040BIZ-5.0/NOPB</a>   | Active        | Production           | TO-92 (LP)   3   | 1800   BULK           | Yes         | Call TI   Sn                         | N/A for Pkg Type                  | -            | 4040B<br>IZ5.0      |
| LM4040BIZ-5.0/NOPB.A                 | Active        | Production           | TO-92 (LP)   3   | 1800   BULK           | Yes         | SN                                   | N/A for Pkg Type                  | -40 to 85    | 4040B<br>IZ5.0      |
| LM4040BIZ-5.0/NOPB.B                 | Active        | Production           | TO-92 (LP)   3   | 1800   BULK           | Yes         | SN                                   | N/A for Pkg Type                  | -40 to 85    | 4040B<br>IZ5.0      |
| LM4040CEM3-2.5/NO.A                  | Active        | Production           | SOT-23 (DBZ)   3 | 3000   LARGE T&R      | Yes         | NIPDAU                               | Level-1-260C-UNLIM                | -40 to 85    | R2C                 |
| LM4040CEM3-2.5/NO.B                  | Active        | Production           | SOT-23 (DBZ)   3 | 3000   LARGE T&R      | -           | Call TI                              | Call TI                           | -40 to 85    |                     |
| <a href="#">LM4040CEM3-2.5/NOPB</a>  | Active        | Production           | SOT-23 (DBZ)   3 | 3000   LARGE T&R      | Yes         | NIPDAU                               | Level-1-260C-UNLIM                | -            | R2C                 |
| LM4040CEM3-3.0/NO.A                  | Active        | Production           | SOT-23 (DBZ)   3 | 3000   SMALL T&R      | Yes         | NIPDAU                               | Level-1-260C-UNLIM                | -40 to 85    | RKC                 |
| <a href="#">LM4040CEM3-3.0/NOPB</a>  | Active        | Production           | SOT-23 (DBZ)   3 | 3000   SMALL T&R      | Yes         | NIPDAU                               | Level-1-260C-UNLIM                | -            | RKC                 |
| LM4040CEM3-5.0/NO.A                  | Active        | Production           | SOT-23 (DBZ)   3 | 3000   SMALL T&R      | Yes         | NIPDAU                               | Level-1-260C-UNLIM                | -40 to 85    | R5C                 |
| <a href="#">LM4040CEM3-5.0/NOPB</a>  | Active        | Production           | SOT-23 (DBZ)   3 | 3000   SMALL T&R      | Yes         | NIPDAU                               | Level-1-260C-UNLIM                | -            | R5C                 |
| LM4040CEM3X-3.0/NO.A                 | Active        | Production           | SOT-23 (DBZ)   3 | 3000   LARGE T&R      | Yes         | NIPDAU                               | Level-1-260C-UNLIM                | -40 to 85    | RKC                 |
| <a href="#">LM4040CEM3X-3.0/NOPB</a> | Active        | Production           | SOT-23 (DBZ)   3 | 3000   LARGE T&R      | Yes         | NIPDAU                               | Level-1-260C-UNLIM                | -            | RKC                 |
| LM4040CEM3X-5.0/NO.A                 | Active        | Production           | SOT-23 (DBZ)   3 | 3000   LARGE T&R      | Yes         | NIPDAU                               | Level-1-260C-UNLIM                | -40 to 85    | R5C                 |
| LM4040CEM3X-5.0/NO.B                 | Active        | Production           | SOT-23 (DBZ)   3 | 3000   LARGE T&R      | -           | Call TI                              | Call TI                           | -40 to 85    |                     |

| Orderable part number                | Status<br>(1) | Material type<br>(2) | Package   Pins   | Package qty   Carrier | RoHS<br>(3) | Lead finish/<br>Ball material<br>(4) | MSL rating/<br>Peak reflow<br>(5) | Op temp (°C) | Part marking<br>(6) |
|--------------------------------------|---------------|----------------------|------------------|-----------------------|-------------|--------------------------------------|-----------------------------------|--------------|---------------------|
| <a href="#">LM4040CEM3X-5.0/NOPB</a> | Active        | Production           | SOT-23 (DBZ)   3 | 3000   LARGE T&R      | Yes         | NIPDAU                               | Level-1-260C-UNLIM                | -            | R5C                 |
| LM4040CIM3-10.0/NO.A                 | Active        | Production           | SOT-23 (DBZ)   3 | 3000   LARGE T&R      | Yes         | SN                                   | Level-1-260C-UNLIM                | -40 to 85    | R0C                 |
| <a href="#">LM4040CIM3-10.0/NOPB</a> | Active        | Production           | SOT-23 (DBZ)   3 | 3000   LARGE T&R      | Yes         | SN                                   | Level-1-260C-UNLIM                | -            | R0C                 |
| LM4040CIM3-2.0/NO.A                  | Active        | Production           | SOT-23 (DBZ)   3 | 3000   SMALL T&R      | Yes         | NIPDAU                               | Level-1-260C-UNLIM                | -40 to 85    | RJC                 |
| <a href="#">LM4040CIM3-2.0/NOPB</a>  | Active        | Production           | SOT-23 (DBZ)   3 | 3000   SMALL T&R      | Yes         | NIPDAU                               | Level-1-260C-UNLIM                | -            | RJC                 |
| LM4040CIM3-2.5/NO.A                  | Active        | Production           | SOT-23 (DBZ)   3 | 3000   SMALL T&R      | Yes         | NIPDAU                               | Level-1-260C-UNLIM                | -40 to 85    | R2C                 |
| LM4040CIM3-2.5/NO.B                  | Active        | Production           | SOT-23 (DBZ)   3 | 3000   SMALL T&R      | -           | Call TI                              | Call TI                           | -40 to 85    |                     |
| <a href="#">LM4040CIM3-2.5/NOPB</a>  | Active        | Production           | SOT-23 (DBZ)   3 | 3000   SMALL T&R      | Yes         | NIPDAU   SN                          | Level-1-260C-UNLIM                | -            | R2C                 |
| LM4040CIM3-3.0/NO.A                  | Active        | Production           | SOT-23 (DBZ)   3 | 3000   SMALL T&R      | Yes         | NIPDAU                               | Level-1-260C-UNLIM                | -40 to 85    | RKC                 |
| LM4040CIM3-3.0/NO.B                  | Active        | Production           | SOT-23 (DBZ)   3 | 3000   SMALL T&R      | -           | Call TI                              | Call TI                           | -40 to 85    |                     |
| <a href="#">LM4040CIM3-3.0/NOPB</a>  | Active        | Production           | SOT-23 (DBZ)   3 | 3000   SMALL T&R      | Yes         | NIPDAU                               | Level-1-260C-UNLIM                | -            | RKC                 |
| LM4040CIM3-4.1/NO.A                  | Active        | Production           | SOT-23 (DBZ)   3 | 3000   SMALL T&R      | Yes         | NIPDAU                               | Level-1-260C-UNLIM                | -40 to 85    | R4C                 |
| LM4040CIM3-4.1/NO.B                  | Active        | Production           | SOT-23 (DBZ)   3 | 3000   SMALL T&R      | -           | Call TI                              | Call TI                           | -40 to 85    |                     |
| <a href="#">LM4040CIM3-4.1/NOPB</a>  | Active        | Production           | SOT-23 (DBZ)   3 | 3000   SMALL T&R      | Yes         | NIPDAU                               | Level-1-260C-UNLIM                | -            | R4C                 |
| LM4040CIM3-5.0/NO.A                  | Active        | Production           | SOT-23 (DBZ)   3 | 3000   SMALL T&R      | Yes         | NIPDAU                               | Level-1-260C-UNLIM                | -40 to 85    | R5C                 |
| LM4040CIM3-5.0/NO.B                  | Active        | Production           | SOT-23 (DBZ)   3 | 3000   SMALL T&R      | -           | Call TI                              | Call TI                           | -40 to 85    |                     |
| <a href="#">LM4040CIM3-5.0/NOPB</a>  | Active        | Production           | SOT-23 (DBZ)   3 | 3000   SMALL T&R      | Yes         | NIPDAU                               | Level-1-260C-UNLIM                | -            | R5C                 |
| LM4040CIM3-8.2/NO.A                  | Active        | Production           | SOT-23 (DBZ)   3 | 3000   LARGE T&R      | Yes         | SN                                   | Level-1-260C-UNLIM                | -40 to 85    | R8C                 |
| <a href="#">LM4040CIM3-8.2/NOPB</a>  | Active        | Production           | SOT-23 (DBZ)   3 | 3000   LARGE T&R      | Yes         | SN                                   | Level-1-260C-UNLIM                | -            | R8C                 |
| LM4040CIM3X-10/NO.A                  | Active        | Production           | SOT-23 (DBZ)   3 | 3000   LARGE T&R      | Yes         | SN                                   | Level-1-260C-UNLIM                | -40 to 85    | R0C                 |
| <a href="#">LM4040CIM3X-10/NOPB</a>  | Active        | Production           | SOT-23 (DBZ)   3 | 3000   LARGE T&R      | Yes         | SN                                   | Level-1-260C-UNLIM                | -            | R0C                 |
| LM4040CIM3X-2.0/NO.A                 | Active        | Production           | SOT-23 (DBZ)   3 | 3000   LARGE T&R      | Yes         | NIPDAU                               | Level-1-260C-UNLIM                | -40 to 85    | RJC                 |
| LM4040CIM3X-2.0/NO.B                 | Active        | Production           | SOT-23 (DBZ)   3 | 3000   LARGE T&R      | -           | Call TI                              | Call TI                           | -40 to 85    |                     |
| <a href="#">LM4040CIM3X-2.0/NOPB</a> | Active        | Production           | SOT-23 (DBZ)   3 | 3000   LARGE T&R      | Yes         | NIPDAU                               | Level-1-260C-UNLIM                | -            | RJC                 |
| LM4040CIM3X-2.5/G4                   | Active        | Production           | SOT-23 (DBZ)   3 | 3000   LARGE T&R      | Yes         | NIPDAU                               | Level-1-260C-UNLIM                | -40 to 85    | R2C                 |
| LM4040CIM3X-2.5/G4.A                 | Active        | Production           | SOT-23 (DBZ)   3 | 3000   LARGE T&R      | Yes         | NIPDAU                               | Level-1-260C-UNLIM                | -40 to 85    | R2C                 |
| LM4040CIM3X-2.5/NO.A                 | Active        | Production           | SOT-23 (DBZ)   3 | 3000   LARGE T&R      | Yes         | NIPDAU                               | Level-1-260C-UNLIM                | -40 to 85    | R2C                 |
| LM4040CIM3X-2.5/NO.B                 | Active        | Production           | SOT-23 (DBZ)   3 | 3000   LARGE T&R      | -           | Call TI                              | Call TI                           | -40 to 85    |                     |
| <a href="#">LM4040CIM3X-2.5/NOPB</a> | Active        | Production           | SOT-23 (DBZ)   3 | 3000   LARGE T&R      | Yes         | NIPDAU                               | Level-1-260C-UNLIM                | -            | R2C                 |
| LM4040CIM3X-3.0/NO.A                 | Active        | Production           | SOT-23 (DBZ)   3 | 3000   LARGE T&R      | Yes         | NIPDAU                               | Level-1-260C-UNLIM                | -40 to 85    | RKC                 |
| LM4040CIM3X-3.0/NO.B                 | Active        | Production           | SOT-23 (DBZ)   3 | 3000   LARGE T&R      | -           | Call TI                              | Call TI                           | -40 to 85    |                     |

| Orderable part number                | Status<br>(1) | Material type<br>(2) | Package   Pins   | Package qty   Carrier | RoHS<br>(3) | Lead finish/<br>Ball material<br>(4) | MSL rating/<br>Peak reflow<br>(5) | Op temp (°C) | Part marking<br>(6) |
|--------------------------------------|---------------|----------------------|------------------|-----------------------|-------------|--------------------------------------|-----------------------------------|--------------|---------------------|
| <a href="#">LM4040CIM3X-3.0/NOPB</a> | Active        | Production           | SOT-23 (DBZ)   3 | 3000   LARGE T&R      | Yes         | NIPDAU                               | Level-1-260C-UNLIM                | -            | RKC                 |
| LM4040CIM3X-4.1/G4                   | Active        | Production           | SOT-23 (DBZ)   3 | 3000   LARGE T&R      | Yes         | NIPDAU                               | Level-1-260C-UNLIM                | -40 to 85    | R4C                 |
| LM4040CIM3X-4.1/G4.A                 | Active        | Production           | SOT-23 (DBZ)   3 | 3000   LARGE T&R      | Yes         | NIPDAU                               | Level-1-260C-UNLIM                | -40 to 85    | R4C                 |
| LM4040CIM3X-4.1/NO.A                 | Active        | Production           | SOT-23 (DBZ)   3 | 3000   LARGE T&R      | Yes         | NIPDAU                               | Level-1-260C-UNLIM                | -40 to 85    | R4C                 |
| LM4040CIM3X-4.1/NO.B                 | Active        | Production           | SOT-23 (DBZ)   3 | 3000   LARGE T&R      | -           | Call TI                              | Call TI                           | -40 to 85    |                     |
| <a href="#">LM4040CIM3X-4.1/NOPB</a> | Active        | Production           | SOT-23 (DBZ)   3 | 3000   LARGE T&R      | Yes         | NIPDAU                               | Level-1-260C-UNLIM                | -            | R4C                 |
| LM4040CIM3X-5.0/NO.A                 | Active        | Production           | SOT-23 (DBZ)   3 | 3000   LARGE T&R      | Yes         | NIPDAU                               | Level-1-260C-UNLIM                | -40 to 85    | R5C                 |
| LM4040CIM3X-5.0/NO.B                 | Active        | Production           | SOT-23 (DBZ)   3 | 3000   LARGE T&R      | -           | Call TI                              | Call TI                           | -40 to 85    |                     |
| <a href="#">LM4040CIM3X-5.0/NOPB</a> | Active        | Production           | SOT-23 (DBZ)   3 | 3000   LARGE T&R      | Yes         | NIPDAU                               | Level-1-260C-UNLIM                | -            | R5C                 |
| LM4040CIM7-2.0/NO.A                  | Active        | Production           | SC70 (DCK)   5   | 3000   LARGE T&R      | Yes         | SN                                   | Level-1-260C-UNLIM                | -40 to 85    | RJC                 |
| <a href="#">LM4040CIM7-2.0/NOPB</a>  | Active        | Production           | SC70 (DCK)   5   | 3000   LARGE T&R      | Yes         | SN                                   | Level-1-260C-UNLIM                | -            | RJC                 |
| LM4040CIM7-2.5/NO.A                  | Active        | Production           | SC70 (DCK)   5   | 3000   SMALL T&R      | Yes         | SN                                   | Level-1-260C-UNLIM                | -40 to 85    | R2C                 |
| <a href="#">LM4040CIM7-2.5/NOPB</a>  | Active        | Production           | SC70 (DCK)   5   | 3000   SMALL T&R      | Yes         | SN                                   | Level-1-260C-UNLIM                | -            | R2C                 |
| LM4040CIM7X-2.5/NO.A                 | Active        | Production           | SC70 (DCK)   5   | 3000   LARGE T&R      | Yes         | SN                                   | Level-1-260C-UNLIM                | -40 to 85    | R2C                 |
| <a href="#">LM4040CIM7X-2.5/NOPB</a> | Active        | Production           | SC70 (DCK)   5   | 3000   LARGE T&R      | Yes         | SN                                   | Level-1-260C-UNLIM                | -            | R2C                 |
| <a href="#">LM4040CIZ-10.0/NOPB</a>  | Active        | Production           | TO-92 (LP)   3   | 1800   BULK           | Yes         | Call TI                              | N/A for Pkg Type                  | -            | 4040C<br>IZ10       |
| <a href="#">LM4040CIZ-2.5/LFT8</a>   | Active        | Production           | TO-92 (LP)   3   | 2000   LARGE T&R      | Yes         | Call TI                              | N/A for Pkg Type                  | -            | 4040C<br>IZ2.5      |
| LM4040CIZ-2.5/LFT8.A                 | Active        | Production           | TO-92 (LP)   3   | 2000   LARGE T&R      | Yes         | Call TI                              | N/A for Pkg Type                  | -40 to 85    | 4040C<br>IZ2.5      |
| LM4040CIZ-2.5/LFT8.B                 | Active        | Production           | TO-92 (LP)   3   | 2000   LARGE T&R      | Yes         | Call TI                              | N/A for Pkg Type                  | -40 to 85    | 4040C<br>IZ2.5      |
| <a href="#">LM4040CIZ-2.5/NOPB</a>   | Active        | Production           | TO-92 (LP)   3   | 1800   BULK           | Yes         | Call TI   Sn                         | N/A for Pkg Type                  | -            | 4040C<br>IZ2.5      |
| LM4040CIZ-2.5/NOPB.A                 | Active        | Production           | TO-92 (LP)   3   | 1800   BULK           | Yes         | SN                                   | N/A for Pkg Type                  | -40 to 85    | 4040C<br>IZ2.5      |
| LM4040CIZ-2.5/NOPB.B                 | Active        | Production           | TO-92 (LP)   3   | 1800   BULK           | Yes         | SN                                   | N/A for Pkg Type                  | -40 to 85    | 4040C<br>IZ2.5      |
| <a href="#">LM4040CIZ-4.1/NOPB</a>   | Active        | Production           | TO-92 (LP)   3   | 1800   BULK           | Yes         | Call TI   Sn                         | N/A for Pkg Type                  | -            | 4040C<br>IZ4.1      |
| LM4040CIZ-4.1/NOPB.A                 | Active        | Production           | TO-92 (LP)   3   | 1800   BULK           | Yes         | SN                                   | N/A for Pkg Type                  | -40 to 85    | 4040C<br>IZ4.1      |

| Orderable part number                | Status<br>(1) | Material type<br>(2) | Package   Pins   | Package qty   Carrier | RoHS<br>(3) | Lead finish/<br>Ball material<br>(4) | MSL rating/<br>Peak reflow<br>(5) | Op temp (°C) | Part marking<br>(6) |
|--------------------------------------|---------------|----------------------|------------------|-----------------------|-------------|--------------------------------------|-----------------------------------|--------------|---------------------|
| LM4040CIZ-4.1/NOPB.B                 | Active        | Production           | TO-92 (LP)   3   | 1800   BULK           | Yes         | SN                                   | N/A for Pkg Type                  | -40 to 85    | 4040C<br>IZ4.1      |
| <a href="#">LM4040CIZ-5.0/NOPB</a>   | Active        | Production           | TO-92 (LP)   3   | 1800   BULK           | Yes         | Call TI   Sn                         | N/A for Pkg Type                  | -            | 4040C<br>IZ5.0      |
| LM4040CIZ-5.0/NOPB.A                 | Active        | Production           | TO-92 (LP)   3   | 1800   BULK           | Yes         | SN                                   | N/A for Pkg Type                  | -40 to 85    | 4040C<br>IZ5.0      |
| LM4040CIZ-5.0/NOPB.B                 | Active        | Production           | TO-92 (LP)   3   | 1800   BULK           | Yes         | SN                                   | N/A for Pkg Type                  | -40 to 85    | 4040C<br>IZ5.0      |
| LM4040DEM3-2.0/NO.A                  | Active        | Production           | SOT-23 (DBZ)   3 | 3000   LARGE T&R      | Yes         | NIPDAU                               | Level-1-260C-UNLIM                | -40 to 85    | RJD                 |
| <a href="#">LM4040DEM3-2.0/NOPB</a>  | Active        | Production           | SOT-23 (DBZ)   3 | 3000   LARGE T&R      | Yes         | NIPDAU                               | Level-1-260C-UNLIM                | -            | RJD                 |
| LM4040DEM3-2.5/NO.A                  | Active        | Production           | SOT-23 (DBZ)   3 | 3000   SMALL T&R      | Yes         | NIPDAU                               | Level-1-260C-UNLIM                | -40 to 85    | R2D                 |
| LM4040DEM3-2.5/NO.B                  | Active        | Production           | SOT-23 (DBZ)   3 | 3000   SMALL T&R      | -           | Call TI                              | Call TI                           | -40 to 85    |                     |
| <a href="#">LM4040DEM3-2.5/NOPB</a>  | Active        | Production           | SOT-23 (DBZ)   3 | 3000   SMALL T&R      | Yes         | NIPDAU   SN                          | Level-1-260C-UNLIM                | -            | R2D                 |
| LM4040DEM3-3.0/NO.A                  | Active        | Production           | SOT-23 (DBZ)   3 | 3000   LARGE T&R      | Yes         | NIPDAU                               | Level-1-260C-UNLIM                | -40 to 85    | RKD                 |
| LM4040DEM3-3.0/NO.B                  | Active        | Production           | SOT-23 (DBZ)   3 | 3000   LARGE T&R      | -           | Call TI                              | Call TI                           | -40 to 85    |                     |
| <a href="#">LM4040DEM3-3.0/NOPB</a>  | Active        | Production           | SOT-23 (DBZ)   3 | 3000   LARGE T&R      | Yes         | NIPDAU                               | Level-1-260C-UNLIM                | -            | RKD                 |
| LM4040DEM3-5.0/NO.A                  | Active        | Production           | SOT-23 (DBZ)   3 | 3000   SMALL T&R      | Yes         | NIPDAU                               | Level-1-260C-UNLIM                | -40 to 85    | R5D                 |
| <a href="#">LM4040DEM3-5.0/NOPB</a>  | Active        | Production           | SOT-23 (DBZ)   3 | 3000   SMALL T&R      | Yes         | NIPDAU                               | Level-1-260C-UNLIM                | -            | R5D                 |
| LM4040DEM3X-2.5/NO.A                 | Active        | Production           | SOT-23 (DBZ)   3 | 3000   LARGE T&R      | Yes         | NIPDAU                               | Level-1-260C-UNLIM                | -40 to 85    | R2D                 |
| LM4040DEM3X-2.5/NO.B                 | Active        | Production           | SOT-23 (DBZ)   3 | 3000   LARGE T&R      | -           | Call TI                              | Call TI                           | -40 to 85    |                     |
| <a href="#">LM4040DEM3X-2.5/NOPB</a> | Active        | Production           | SOT-23 (DBZ)   3 | 3000   LARGE T&R      | Yes         | NIPDAU   SN                          | Level-1-260C-UNLIM                | -            | R2D                 |
| LM4040DEM3X-5.0/NO.A                 | Active        | Production           | SOT-23 (DBZ)   3 | 3000   LARGE T&R      | Yes         | NIPDAU                               | Level-1-260C-UNLIM                | -40 to 85    | R5D                 |
| LM4040DEM3X-5.0/NO.B                 | Active        | Production           | SOT-23 (DBZ)   3 | 3000   LARGE T&R      | -           | Call TI                              | Call TI                           | -40 to 85    |                     |
| <a href="#">LM4040DEM3X-5.0/NOPB</a> | Active        | Production           | SOT-23 (DBZ)   3 | 3000   LARGE T&R      | Yes         | NIPDAU                               | Level-1-260C-UNLIM                | -            | R5D                 |
| LM4040DIM3-10.0/NO.A                 | Active        | Production           | SOT-23 (DBZ)   3 | 3000   LARGE T&R      | Yes         | SN                                   | Level-1-260C-UNLIM                | -40 to 85    | R0D                 |
| <a href="#">LM4040DIM3-10.0/NOPB</a> | Active        | Production           | SOT-23 (DBZ)   3 | 3000   LARGE T&R      | Yes         | SN                                   | Level-1-260C-UNLIM                | -            | R0D                 |
| LM4040DIM3-2.0/NO.A                  | Active        | Production           | SOT-23 (DBZ)   3 | 3000   SMALL T&R      | Yes         | NIPDAU                               | Level-1-260C-UNLIM                | -40 to 85    | RJD                 |
| <a href="#">LM4040DIM3-2.0/NOPB</a>  | Active        | Production           | SOT-23 (DBZ)   3 | 3000   SMALL T&R      | Yes         | NIPDAU                               | Level-1-260C-UNLIM                | -            | RJD                 |
| LM4040DIM3-2.5/NO.A                  | Active        | Production           | SOT-23 (DBZ)   3 | 3000   SMALL T&R      | Yes         | NIPDAU                               | Level-1-260C-UNLIM                | -40 to 85    | R2D                 |
| LM4040DIM3-2.5/NO.B                  | Active        | Production           | SOT-23 (DBZ)   3 | 3000   SMALL T&R      | -           | Call TI                              | Call TI                           | -40 to 85    |                     |
| <a href="#">LM4040DIM3-2.5/NOPB</a>  | Active        | Production           | SOT-23 (DBZ)   3 | 3000   SMALL T&R      | Yes         | NIPDAU   SN                          | Level-1-260C-UNLIM                | -            | R2D                 |
| LM4040DIM3-3.0/NO.A                  | Active        | Production           | SOT-23 (DBZ)   3 | 3000   SMALL T&R      | Yes         | NIPDAU                               | Level-1-260C-UNLIM                | -40 to 85    | RKD                 |

| Orderable part number                | Status<br>(1) | Material type<br>(2) | Package   Pins   | Package qty   Carrier | RoHS<br>(3) | Lead finish/<br>Ball material<br>(4) | MSL rating/<br>Peak reflow<br>(5) | Op temp (°C) | Part marking<br>(6) |
|--------------------------------------|---------------|----------------------|------------------|-----------------------|-------------|--------------------------------------|-----------------------------------|--------------|---------------------|
| <a href="#">LM4040DIM3-3.0/NOPB</a>  | Active        | Production           | SOT-23 (DBZ)   3 | 3000   SMALL T&R      | Yes         | NIPDAU                               | Level-1-260C-UNLIM                | -            | RKD                 |
| LM4040DIM3-4.1/NO.A                  | Active        | Production           | SOT-23 (DBZ)   3 | 3000   SMALL T&R      | Yes         | NIPDAU                               | Level-1-260C-UNLIM                | -40 to 85    | R4D                 |
| LM4040DIM3-4.1/NO.B                  | Active        | Production           | SOT-23 (DBZ)   3 | 3000   SMALL T&R      | -           | Call TI                              | Call TI                           | -40 to 85    |                     |
| <a href="#">LM4040DIM3-4.1/NOPB</a>  | Active        | Production           | SOT-23 (DBZ)   3 | 3000   SMALL T&R      | Yes         | NIPDAU                               | Level-1-260C-UNLIM                | -            | R4D                 |
| LM4040DIM3-5.0/NO.A                  | Active        | Production           | SOT-23 (DBZ)   3 | 3000   SMALL T&R      | Yes         | NIPDAU                               | Level-1-260C-UNLIM                | -40 to 85    | R5D                 |
| <a href="#">LM4040DIM3-5.0/NOPB</a>  | Active        | Production           | SOT-23 (DBZ)   3 | 3000   SMALL T&R      | Yes         | NIPDAU                               | Level-1-260C-UNLIM                | -            | R5D                 |
| LM4040DIM3-8.2/NO.A                  | Active        | Production           | SOT-23 (DBZ)   3 | 3000   LARGE T&R      | Yes         | SN                                   | Level-1-260C-UNLIM                | -40 to 85    | R8D                 |
| LM4040DIM3-8.2/NO.B                  | Active        | Production           | SOT-23 (DBZ)   3 | 3000   LARGE T&R      | Yes         | SN                                   | Level-1-260C-UNLIM                | -40 to 85    | R8D                 |
| <a href="#">LM4040DIM3-8.2/NOPB</a>  | Active        | Production           | SOT-23 (DBZ)   3 | 3000   LARGE T&R      | Yes         | SN                                   | Level-1-260C-UNLIM                | -            | R8D                 |
| LM4040DIM3X-10/NO.A                  | Active        | Production           | SOT-23 (DBZ)   3 | 3000   LARGE T&R      | Yes         | SN                                   | Level-1-260C-UNLIM                | -40 to 85    | R0D                 |
| <a href="#">LM4040DIM3X-10/NOPB</a>  | Active        | Production           | SOT-23 (DBZ)   3 | 3000   LARGE T&R      | Yes         | SN                                   | Level-1-260C-UNLIM                | -            | R0D                 |
| LM4040DIM3X-2.0/NO.A                 | Active        | Production           | SOT-23 (DBZ)   3 | 3000   LARGE T&R      | Yes         | NIPDAU                               | Level-1-260C-UNLIM                | -40 to 85    | RJD                 |
| LM4040DIM3X-2.0/NO.B                 | Active        | Production           | SOT-23 (DBZ)   3 | 3000   LARGE T&R      | -           | Call TI                              | Call TI                           | -40 to 85    |                     |
| <a href="#">LM4040DIM3X-2.0/NOPB</a> | Active        | Production           | SOT-23 (DBZ)   3 | 3000   LARGE T&R      | Yes         | NIPDAU                               | Level-1-260C-UNLIM                | -            | RJD                 |
| LM4040DIM3X-2.5/NO.A                 | Active        | Production           | SOT-23 (DBZ)   3 | 3000   LARGE T&R      | Yes         | NIPDAU                               | Level-1-260C-UNLIM                | -40 to 85    | R2D                 |
| LM4040DIM3X-2.5/NO.B                 | Active        | Production           | SOT-23 (DBZ)   3 | 3000   LARGE T&R      | -           | Call TI                              | Call TI                           | -40 to 85    |                     |
| <a href="#">LM4040DIM3X-2.5/NOPB</a> | Active        | Production           | SOT-23 (DBZ)   3 | 3000   LARGE T&R      | Yes         | NIPDAU   SN                          | Level-1-260C-UNLIM                | -            | R2D                 |
| LM4040DIM3X-3.0/NO.A                 | Active        | Production           | SOT-23 (DBZ)   3 | 3000   LARGE T&R      | Yes         | NIPDAU                               | Level-1-260C-UNLIM                | -40 to 85    | RKD                 |
| LM4040DIM3X-3.0/NO.B                 | Active        | Production           | SOT-23 (DBZ)   3 | 3000   LARGE T&R      | -           | Call TI                              | Call TI                           | -40 to 85    |                     |
| <a href="#">LM4040DIM3X-3.0/NOPB</a> | Active        | Production           | SOT-23 (DBZ)   3 | 3000   LARGE T&R      | Yes         | NIPDAU                               | Level-1-260C-UNLIM                | -            | RKD                 |
| LM4040DIM3X-4.1/NO.A                 | Active        | Production           | SOT-23 (DBZ)   3 | 3000   LARGE T&R      | Yes         | NIPDAU                               | Level-1-260C-UNLIM                | -40 to 85    | R4D                 |
| LM4040DIM3X-4.1/NO.B                 | Active        | Production           | SOT-23 (DBZ)   3 | 3000   LARGE T&R      | -           | Call TI                              | Call TI                           | -40 to 85    |                     |
| <a href="#">LM4040DIM3X-4.1/NOPB</a> | Active        | Production           | SOT-23 (DBZ)   3 | 3000   LARGE T&R      | Yes         | NIPDAU                               | Level-1-260C-UNLIM                | -            | R4D                 |
| LM4040DIM3X-5.0/NO.A                 | Active        | Production           | SOT-23 (DBZ)   3 | 3000   LARGE T&R      | Yes         | NIPDAU                               | Level-1-260C-UNLIM                | -40 to 85    | R5D                 |
| LM4040DIM3X-5.0/NO.B                 | Active        | Production           | SOT-23 (DBZ)   3 | 3000   LARGE T&R      | -           | Call TI                              | Call TI                           | -40 to 85    |                     |
| <a href="#">LM4040DIM3X-5.0/NOPB</a> | Active        | Production           | SOT-23 (DBZ)   3 | 3000   LARGE T&R      | Yes         | NIPDAU                               | Level-1-260C-UNLIM                | -            | R5D                 |
| LM4040DIM7-2.0/NO.A                  | Active        | Production           | SC70 (DCK)   5   | 3000   LARGE T&R      | Yes         | SN                                   | Level-1-260C-UNLIM                | -40 to 85    | RJD                 |
| <a href="#">LM4040DIM7-2.0/NOPB</a>  | Active        | Production           | SC70 (DCK)   5   | 3000   LARGE T&R      | Yes         | SN                                   | Level-1-260C-UNLIM                | -            | RJD                 |
| LM4040DIM7-2.5/NO.A                  | Active        | Production           | SC70 (DCK)   5   | 3000   LARGE T&R      | Yes         | SN                                   | Level-1-260C-UNLIM                | -40 to 85    | R2D                 |
| <a href="#">LM4040DIM7-2.5/NOPB</a>  | Active        | Production           | SC70 (DCK)   5   | 3000   LARGE T&R      | Yes         | SN                                   | Level-1-260C-UNLIM                | -            | R2D                 |
| LM4040DIM7-5.0/NO.A                  | Active        | Production           | SC70 (DCK)   5   | 3000   LARGE T&R      | Yes         | SN                                   | Level-1-260C-UNLIM                | -40 to 85    | R5D                 |

| Orderable part number                | Status<br>(1) | Material type<br>(2) | Package   Pins   | Package qty   Carrier | RoHS<br>(3) | Lead finish/<br>Ball material<br>(4) | MSL rating/<br>Peak reflow<br>(5) | Op temp (°C) | Part marking<br>(6) |
|--------------------------------------|---------------|----------------------|------------------|-----------------------|-------------|--------------------------------------|-----------------------------------|--------------|---------------------|
| <a href="#">LM4040DIM7-5.0/NOPB</a>  | Active        | Production           | SC70 (DCK)   5   | 3000   LARGE T&R      | Yes         | SN                                   | Level-1-260C-UNLIM                | -            | R5D                 |
| <a href="#">LM4040DIZ-10.0/NOPB</a>  | Active        | Production           | TO-92 (LP)   3   | 1800   BULK           | Yes         | Call TI                              | N/A for Pkg Type                  | -            | 4040D<br>IZ10       |
| <a href="#">LM4040DIZ-2.5/NOPB</a>   | Active        | Production           | TO-92 (LP)   3   | 1800   BULK           | Yes         | Call TI   Sn                         | N/A for Pkg Type                  | -            | 4040D<br>IZ2.5      |
| LM4040DIZ-2.5/NOPB.A                 | Active        | Production           | TO-92 (LP)   3   | 1800   BULK           | Yes         | Call TI                              | N/A for Pkg Type                  | -40 to 85    | 4040D<br>IZ2.5      |
| LM4040DIZ-2.5/NOPB.B                 | Active        | Production           | TO-92 (LP)   3   | 1800   BULK           | Yes         | Call TI                              | N/A for Pkg Type                  | -40 to 85    | 4040D<br>IZ2.5      |
| <a href="#">LM4040DIZ-4.1/NOPB</a>   | Active        | Production           | TO-92 (LP)   3   | 1800   BULK           | Yes         | Call TI   Sn                         | N/A for Pkg Type                  | -            | 4040D<br>IZ4.1      |
| LM4040DIZ-4.1/NOPB.A                 | Active        | Production           | TO-92 (LP)   3   | 1800   BULK           | Yes         | SN                                   | N/A for Pkg Type                  | -40 to 85    | 4040D<br>IZ4.1      |
| LM4040DIZ-4.1/NOPB.B                 | Active        | Production           | TO-92 (LP)   3   | 1800   BULK           | Yes         | SN                                   | N/A for Pkg Type                  | -40 to 85    | 4040D<br>IZ4.1      |
| <a href="#">LM4040DIZ-5.0/LFT1</a>   | Active        | Production           | TO-92 (LP)   3   | 2000   LARGE T&R      | Yes         | SN                                   | N/A for Pkg Type                  | -            | 4040D<br>IZ5.0      |
| LM4040DIZ-5.0/LFT1.B                 | Active        | Production           | TO-92 (LP)   3   | 2000   LARGE T&R      | Yes         | SN                                   | N/A for Pkg Type                  | -40 to 85    | 4040D<br>IZ5.0      |
| <a href="#">LM4040DIZ-5.0/NOPB</a>   | Active        | Production           | TO-92 (LP)   3   | 1800   BULK           | Yes         | Call TI   Sn                         | N/A for Pkg Type                  | -            | 4040D<br>IZ5.0      |
| LM4040DIZ-5.0/NOPB.A                 | Active        | Production           | TO-92 (LP)   3   | 1800   BULK           | Yes         | SN                                   | N/A for Pkg Type                  | -40 to 85    | 4040D<br>IZ5.0      |
| LM4040DIZ-5.0/NOPB.B                 | Active        | Production           | TO-92 (LP)   3   | 1800   BULK           | Yes         | SN                                   | N/A for Pkg Type                  | -40 to 85    | 4040D<br>IZ5.0      |
| LM4040EEM3-2.5/NO.A                  | Active        | Production           | SOT-23 (DBZ)   3 | 3000   LARGE T&R      | Yes         | NIPDAU                               | Level-1-260C-UNLIM                | -40 to 85    | R2E                 |
| <a href="#">LM4040EEM3-2.5/NOPB</a>  | Active        | Production           | SOT-23 (DBZ)   3 | 3000   LARGE T&R      | Yes         | NIPDAU                               | Level-1-260C-UNLIM                | -            | R2E                 |
| LM4040EIM3-2.5/NO.A                  | Active        | Production           | SOT-23 (DBZ)   3 | 3000   LARGE T&R      | Yes         | NIPDAU                               | Level-1-260C-UNLIM                | -40 to 85    | R2E                 |
| <a href="#">LM4040EIM3-2.5/NOPB</a>  | Active        | Production           | SOT-23 (DBZ)   3 | 3000   LARGE T&R      | Yes         | NIPDAU                               | Level-1-260C-UNLIM                | -            | R2E                 |
| LM4040EIM3-3.0/NO.A                  | Active        | Production           | SOT-23 (DBZ)   3 | 1000   SMALL T&R      | Yes         | NIPDAU                               | Level-1-260C-UNLIM                | -40 to 85    | RKE                 |
| <a href="#">LM4040EIM3-3.0/NOPB</a>  | Active        | Production           | SOT-23 (DBZ)   3 | 1000   SMALL T&R      | Yes         | NIPDAU                               | Level-1-260C-UNLIM                | -            | RKE                 |
| LM4040EIM3X-2.5/NO.A                 | Active        | Production           | SOT-23 (DBZ)   3 | 3000   LARGE T&R      | Yes         | NIPDAU                               | Level-1-260C-UNLIM                | -40 to 85    | R2E                 |
| LM4040EIM3X-2.5/NO.B                 | Active        | Production           | SOT-23 (DBZ)   3 | 3000   LARGE T&R      | -           | Call TI                              | Call TI                           | -40 to 85    |                     |
| <a href="#">LM4040EIM3X-2.5/NOPB</a> | Active        | Production           | SOT-23 (DBZ)   3 | 3000   LARGE T&R      | Yes         | NIPDAU   SN                          | Level-1-260C-UNLIM                | -            | R2E                 |

| Orderable part number                | Status<br>(1) | Material type<br>(2) | Package   Pins   | Package qty   Carrier | RoHS<br>(3) | Lead finish/<br>Ball material<br>(4) | MSL rating/<br>Peak reflow<br>(5) | Op temp (°C) | Part marking<br>(6) |
|--------------------------------------|---------------|----------------------|------------------|-----------------------|-------------|--------------------------------------|-----------------------------------|--------------|---------------------|
| LM4040EIM3X-3.0/NO.A                 | Active        | Production           | SOT-23 (DBZ)   3 | 3000   LARGE T&R      | Yes         | NIPDAU                               | Level-1-260C-UNLIM                | -40 to 85    | RKE                 |
| <a href="#">LM4040EIM3X-3.0/NOPB</a> | Active        | Production           | SOT-23 (DBZ)   3 | 3000   LARGE T&R      | Yes         | NIPDAU                               | Level-1-260C-UNLIM                | -            | RKE                 |
| LM4040EIM7-2.0/NO.A                  | Active        | Production           | SC70 (DCK)   5   | 3000   LARGE T&R      | Yes         | SN                                   | Level-1-260C-UNLIM                | -40 to 85    | RJE                 |
| <a href="#">LM4040EIM7-2.0/NOPB</a>  | Active        | Production           | SC70 (DCK)   5   | 3000   LARGE T&R      | Yes         | SN                                   | Level-1-260C-UNLIM                | -            | RJE                 |
| LM4040QAIM3-2.5/NO.A                 | Active        | Production           | SOT-23 (DBZ)   3 | 3000   SMALL T&R      | Yes         | SN                                   | Level-1-260C-UNLIM                | -40 to 125   | R6A                 |
| <a href="#">LM4040QAIM3-2.5/NOPB</a> | Active        | Production           | SOT-23 (DBZ)   3 | 3000   SMALL T&R      | Yes         | SN                                   | Level-1-260C-UNLIM                | -            | R6A                 |
| LM4040QAIM3X2.5/NO.A                 | Active        | Production           | SOT-23 (DBZ)   3 | 3000   LARGE T&R      | Yes         | SN                                   | Level-1-260C-UNLIM                | -40 to 125   | R6A                 |
| LM4040QAIM3X2.5/NO.B                 | Active        | Production           | SOT-23 (DBZ)   3 | 3000   LARGE T&R      | Yes         | SN                                   | Level-1-260C-UNLIM                | -40 to 125   | R6A                 |
| <a href="#">LM4040QAIM3X2.5/NOPB</a> | Active        | Production           | SOT-23 (DBZ)   3 | 3000   LARGE T&R      | Yes         | SN                                   | Level-1-260C-UNLIM                | -            | R6A                 |
| <a href="#">LM4040QBIM3-2.5/NOPB</a> | NRND          | Production           | SOT-23 (DBZ)   3 | 1000   SMALL T&R      | Yes         | SN                                   | Level-1-260C-UNLIM                | -            | R6B                 |
| LM4040QBIM3X2.5/NO.A                 | Active        | Production           | SOT-23 (DBZ)   3 | 3000   LARGE T&R      | Yes         | SN                                   | Level-1-260C-UNLIM                | -40 to 125   | R6B                 |
| LM4040QBIM3X2.5/NO.B                 | Active        | Production           | SOT-23 (DBZ)   3 | 3000   LARGE T&R      | Yes         | SN                                   | Level-1-260C-UNLIM                | -40 to 125   | R6B                 |
| <a href="#">LM4040QBIM3X2.5/NOPB</a> | Active        | Production           | SOT-23 (DBZ)   3 | 3000   LARGE T&R      | Yes         | SN                                   | Level-1-260C-UNLIM                | -            | R6B                 |
| LM4040QCEM3-2.5/NO.A                 | Active        | Production           | SOT-23 (DBZ)   3 | 3000   LARGE T&R      | Yes         | SN                                   | Level-1-260C-UNLIM                | -40 to 125   | R2C                 |
| <a href="#">LM4040QCEM3-2.5/NOPB</a> | Active        | Production           | SOT-23 (DBZ)   3 | 3000   LARGE T&R      | Yes         | SN                                   | Level-1-260C-UNLIM                | -            | R2C                 |
| LM4040QCEM3-3.0/NO.A                 | Active        | Production           | SOT-23 (DBZ)   3 | 3000   LARGE T&R      | Yes         | SN                                   | Level-1-260C-UNLIM                | -40 to 125   | R3C                 |
| <a href="#">LM4040QCEM3-3.0/NOPB</a> | Active        | Production           | SOT-23 (DBZ)   3 | 3000   LARGE T&R      | Yes         | SN                                   | Level-1-260C-UNLIM                | -40 to 125   | R3C                 |
| LM4040QCIM3-2.5/NO.A                 | Active        | Production           | SOT-23 (DBZ)   3 | 3000   SMALL T&R      | Yes         | SN                                   | Level-1-260C-UNLIM                | -40 to 125   | R6C                 |
| <a href="#">LM4040QCIM3-2.5/NOPB</a> | Active        | Production           | SOT-23 (DBZ)   3 | 3000   SMALL T&R      | Yes         | SN                                   | Level-1-260C-UNLIM                | -            | R6C                 |
| LM4040QCIM3X2.5/NO.A                 | Active        | Production           | SOT-23 (DBZ)   3 | 3000   LARGE T&R      | Yes         | SN                                   | Level-1-260C-UNLIM                | -40 to 125   | R6C                 |
| <a href="#">LM4040QCIM3X2.5/NOPB</a> | Active        | Production           | SOT-23 (DBZ)   3 | 3000   LARGE T&R      | Yes         | SN                                   | Level-1-260C-UNLIM                | -            | R6C                 |
| LM4040QDEM3-2.5/NO.A                 | Active        | Production           | SOT-23 (DBZ)   3 | 3000   LARGE T&R      | Yes         | SN                                   | Level-1-260C-UNLIM                | -40 to 125   | R2D                 |
| <a href="#">LM4040QDEM3-2.5/NOPB</a> | Active        | Production           | SOT-23 (DBZ)   3 | 3000   LARGE T&R      | Yes         | SN                                   | Level-1-260C-UNLIM                | -            | R2D                 |
| LM4040QDEM3-3.0/NO.A                 | Active        | Production           | SOT-23 (DBZ)   3 | 3000   LARGE T&R      | Yes         | SN                                   | Level-1-260C-UNLIM                | -40 to 125   | R3D                 |
| <a href="#">LM4040QDEM3-3.0/NOPB</a> | Active        | Production           | SOT-23 (DBZ)   3 | 3000   LARGE T&R      | Yes         | SN                                   | Level-1-260C-UNLIM                | -40 to 125   | R3D                 |
| LM4040QDIM3-2.5/NO.A                 | Active        | Production           | SOT-23 (DBZ)   3 | 3000   SMALL T&R      | Yes         | SN                                   | Level-1-260C-UNLIM                | -40 to 125   | R6D                 |
| <a href="#">LM4040QDIM3-2.5/NOPB</a> | Active        | Production           | SOT-23 (DBZ)   3 | 3000   SMALL T&R      | Yes         | SN                                   | Level-1-260C-UNLIM                | -            | R6D                 |
| LM4040QDIM3X2.5/NO.A                 | Active        | Production           | SOT-23 (DBZ)   3 | 3000   LARGE T&R      | Yes         | SN                                   | Level-1-260C-UNLIM                | -40 to 125   | R6D                 |
| <a href="#">LM4040QDIM3X2.5/NOPB</a> | Active        | Production           | SOT-23 (DBZ)   3 | 3000   LARGE T&R      | Yes         | SN                                   | Level-1-260C-UNLIM                | -            | R6D                 |
| LM4040QEEM3-2.5/NO.A                 | Active        | Production           | SOT-23 (DBZ)   3 | 3000   LARGE T&R      | Yes         | SN                                   | Level-1-260C-UNLIM                | -40 to 125   | R2E                 |
| <a href="#">LM4040QEEM3-2.5/NOPB</a> | Active        | Production           | SOT-23 (DBZ)   3 | 3000   LARGE T&R      | Yes         | SN                                   | Level-1-260C-UNLIM                | -            | R2E                 |

| Orderable part number                | Status<br>(1) | Material type<br>(2) | Package   Pins   | Package qty   Carrier | RoHS<br>(3) | Lead finish/<br>Ball material<br>(4) | MSL rating/<br>Peak reflow<br>(5) | Op temp (°C) | Part marking<br>(6) |
|--------------------------------------|---------------|----------------------|------------------|-----------------------|-------------|--------------------------------------|-----------------------------------|--------------|---------------------|
| LM4040QEEM3-3.0/NO.A                 | Active        | Production           | SOT-23 (DBZ)   3 | 3000   LARGE T&R      | Yes         | SN                                   | Level-1-260C-UNLIM                | -40 to 125   | R3E                 |
| <a href="#">LM4040QEEM3-3.0/NOPB</a> | Active        | Production           | SOT-23 (DBZ)   3 | 3000   LARGE T&R      | Yes         | SN                                   | Level-1-260C-UNLIM                | -40 to 125   | R3E                 |
| LM4040QEIM3-2.5/NO.A                 | Active        | Production           | SOT-23 (DBZ)   3 | 3000   SMALL T&R      | Yes         | SN                                   | Level-1-260C-UNLIM                | -40 to 125   | R6E                 |
| <a href="#">LM4040QEIM3-2.5/NOPB</a> | Active        | Production           | SOT-23 (DBZ)   3 | 3000   SMALL T&R      | Yes         | SN                                   | Level-1-260C-UNLIM                | -            | R6E                 |
| LM4040QEIM3X2.5/NO.A                 | Active        | Production           | SOT-23 (DBZ)   3 | 3000   LARGE T&R      | Yes         | SN                                   | Level-1-260C-UNLIM                | -40 to 125   | R6E                 |
| <a href="#">LM4040QEIM3X2.5/NOPB</a> | Active        | Production           | SOT-23 (DBZ)   3 | 3000   LARGE T&R      | Yes         | SN                                   | Level-1-260C-UNLIM                | -            | R6E                 |

(1) **Status:** For more details on status, see our [product life cycle](#).

(2) **Material type:** When designated, preproduction parts are prototypes/experimental devices, and are not yet approved or released for full production. Testing and final process, including without limitation quality assurance, reliability performance testing, and/or process qualification, may not yet be complete, and this item is subject to further changes or possible discontinuation. If available for ordering, purchases will be subject to an additional waiver at checkout, and are intended for early internal evaluation purposes only. These items are sold without warranties of any kind.

(3) **RoHS values:** Yes, No, RoHS Exempt. See the [TI RoHS Statement](#) for additional information and value definition.

(4) **Lead finish/Ball material:** Parts may have multiple material finish options. Finish options are separated by a vertical ruled line. Lead finish/Ball material values may wrap to two lines if the finish value exceeds the maximum column width.

(5) **MSL rating/Peak reflow:** The moisture sensitivity level ratings and peak solder (reflow) temperatures. In the event that a part has multiple moisture sensitivity ratings, only the lowest level per JEDEC standards is shown. Refer to the shipping label for the actual reflow temperature that will be used to mount the part to the printed circuit board.

(6) **Part marking:** There may be an additional marking, which relates to the logo, the lot trace code information, or the environmental category of the part.

Multiple part markings will be inside parentheses. Only one part marking contained in parentheses and separated by a "~" will appear on a part. If a line is indented then it is a continuation of the previous line and the two combined represent the entire part marking for that device.

**Important Information and Disclaimer:** The information provided on this page represents TI's knowledge and belief as of the date that it is provided. TI bases its knowledge and belief on information provided by third parties, and makes no representation or warranty as to the accuracy of such information. Efforts are underway to better integrate information from third parties. TI has taken and continues to take reasonable steps to provide representative and accurate information but may not have conducted destructive testing or chemical analysis on incoming materials and chemicals. TI and TI suppliers consider certain information to be proprietary, and thus CAS numbers and other limited information may not be available for release.

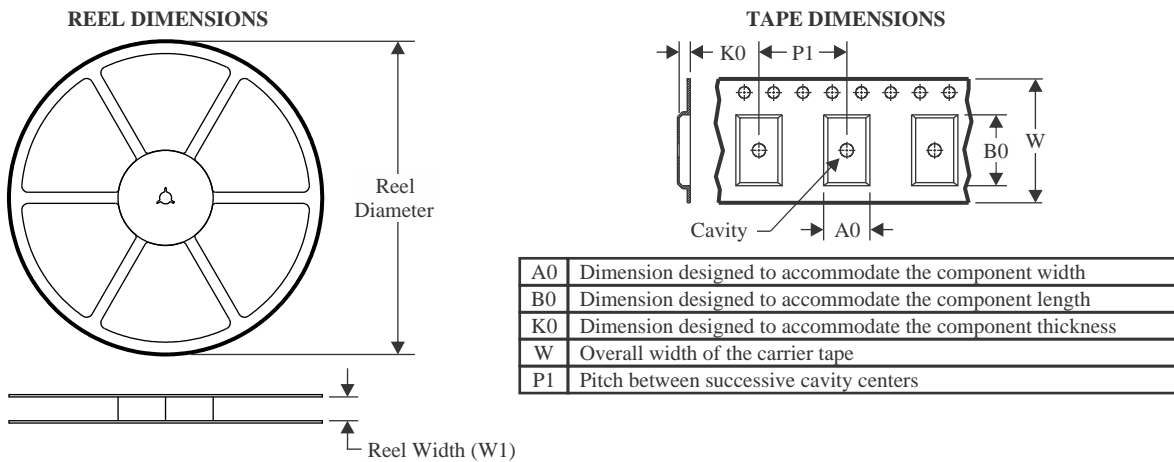
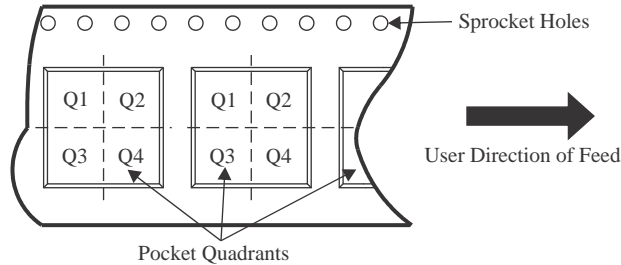
In no event shall TI's liability arising out of such information exceed the total purchase price of the TI part(s) at issue in this document sold by TI to Customer on an annual basis.

**OTHER QUALIFIED VERSIONS OF LM4040-N, LM4040-N-Q1 :**

- Catalog : [LM4040-N](#)
- Automotive : [LM4040-N-Q1](#)

NOTE: Qualified Version Definitions:

- Catalog - TI's standard catalog product
- Automotive - Q100 devices qualified for high-reliability automotive applications targeting zero defects

**TAPE AND REEL INFORMATION**

**QUADRANT ASSIGNMENTS FOR PIN 1 ORIENTATION IN TAPE**


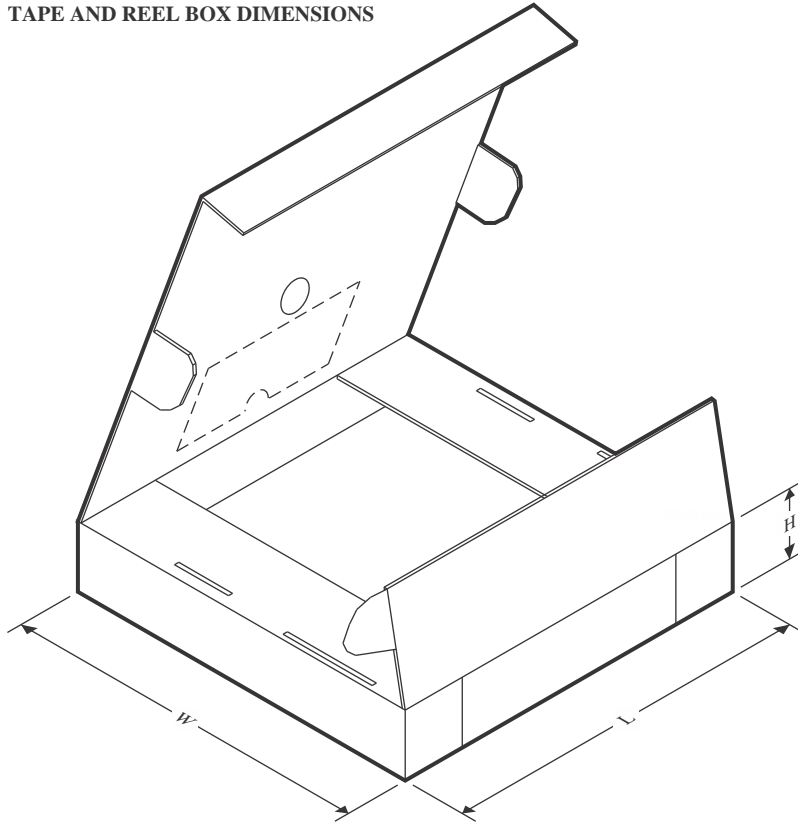
\*All dimensions are nominal

| Device               | Package Type | Package Drawing | Pins | SPQ  | Reel Diameter (mm) | Reel Width W1 (mm) | A0 (mm) | B0 (mm) | K0 (mm) | P1 (mm) | W (mm) | Pin1 Quadrant |
|----------------------|--------------|-----------------|------|------|--------------------|--------------------|---------|---------|---------|---------|--------|---------------|
| LM4040AIM3-10.0/NOPB | SOT-23       | DBZ             | 3    | 3000 | 178.0              | 8.4                | 3.3     | 2.9     | 1.22    | 4.0     | 8.0    | Q3            |
| LM4040AIM3-2.0/NOPB  | SOT-23       | DBZ             | 3    | 3000 | 180.0              | 8.4                | 2.9     | 3.35    | 1.35    | 4.0     | 8.0    | Q3            |
| LM4040AIM3-2.5/NOPB  | SOT-23       | DBZ             | 3    | 3000 | 180.0              | 8.4                | 2.9     | 3.35    | 1.35    | 4.0     | 8.0    | Q3            |
| LM4040AIM3-3.0/NOPB  | SOT-23       | DBZ             | 3    | 3000 | 180.0              | 8.4                | 2.9     | 3.35    | 1.35    | 4.0     | 8.0    | Q3            |
| LM4040AIM3-4.1/NOPB  | SOT-23       | DBZ             | 3    | 3000 | 180.0              | 8.4                | 2.9     | 3.35    | 1.35    | 4.0     | 8.0    | Q3            |
| LM4040AIM3-5.0/NOPB  | SOT-23       | DBZ             | 3    | 3000 | 180.0              | 8.4                | 2.9     | 3.35    | 1.35    | 4.0     | 8.0    | Q3            |
| LM4040AIM3X-10/NOPB  | SOT-23       | DBZ             | 3    | 3000 | 178.0              | 8.4                | 3.3     | 2.9     | 1.22    | 4.0     | 8.0    | Q3            |
| LM4040AIM3X-2.0/G4   | SOT-23       | DBZ             | 3    | 3000 | 180.0              | 8.4                | 2.9     | 3.35    | 1.35    | 4.0     | 8.0    | Q3            |
| LM4040AIM3X-2.0/NOPB | SOT-23       | DBZ             | 3    | 3000 | 180.0              | 8.4                | 2.9     | 3.35    | 1.35    | 4.0     | 8.0    | Q3            |
| LM4040AIM3X-2.5/NOPB | SOT-23       | DBZ             | 3    | 3000 | 180.0              | 8.4                | 2.9     | 3.35    | 1.35    | 4.0     | 8.0    | Q3            |
| LM4040AIM3X-3.0/NOPB | SOT-23       | DBZ             | 3    | 3000 | 180.0              | 8.4                | 2.9     | 3.35    | 1.35    | 4.0     | 8.0    | Q3            |
| LM4040AIM3X-4.1/NOPB | SOT-23       | DBZ             | 3    | 3000 | 180.0              | 8.4                | 2.9     | 3.35    | 1.35    | 4.0     | 8.0    | Q3            |
| LM4040AIM3X-5.0/NOPB | SOT-23       | DBZ             | 3    | 3000 | 180.0              | 8.4                | 2.9     | 3.35    | 1.35    | 4.0     | 8.0    | Q3            |
| LM4040BIM3-10.0/NOPB | SOT-23       | DBZ             | 3    | 3000 | 178.0              | 8.4                | 3.3     | 2.9     | 1.22    | 4.0     | 8.0    | Q3            |
| LM4040BIM3-2.0/NOPB  | SOT-23       | DBZ             | 3    | 3000 | 180.0              | 8.4                | 2.9     | 3.35    | 1.35    | 4.0     | 8.0    | Q3            |
| LM4040BIM3-2.5/NOPB  | SOT-23       | DBZ             | 3    | 3000 | 180.0              | 8.4                | 2.9     | 3.35    | 1.35    | 4.0     | 8.0    | Q3            |

| Device               | Package Type | Package Drawing | Pins | SPQ  | Reel Diameter (mm) | Reel Width W1 (mm) | A0 (mm) | B0 (mm) | K0 (mm) | P1 (mm) | W (mm) | Pin1 Quadrant |
|----------------------|--------------|-----------------|------|------|--------------------|--------------------|---------|---------|---------|---------|--------|---------------|
| LM4040BIM3-3.0/NOPB  | SOT-23       | DBZ             | 3    | 3000 | 180.0              | 8.4                | 2.9     | 3.35    | 1.35    | 4.0     | 8.0    | Q3            |
| LM4040BIM3-4.1/NOPB  | SOT-23       | DBZ             | 3    | 3000 | 180.0              | 8.4                | 2.9     | 3.35    | 1.35    | 4.0     | 8.0    | Q3            |
| LM4040BIM3-5.0/NOPB  | SOT-23       | DBZ             | 3    | 3000 | 180.0              | 8.4                | 2.9     | 3.35    | 1.35    | 4.0     | 8.0    | Q3            |
| LM4040BIM3-8.2/NOPB  | SOT-23       | DBZ             | 3    | 3000 | 178.0              | 8.4                | 3.3     | 2.9     | 1.22    | 4.0     | 8.0    | Q3            |
| LM4040BIM3X-10/NOPB  | SOT-23       | DBZ             | 3    | 3000 | 178.0              | 8.4                | 3.3     | 2.9     | 1.22    | 4.0     | 8.0    | Q3            |
| LM4040BIM3X-2.0/NOPB | SOT-23       | DBZ             | 3    | 3000 | 180.0              | 8.4                | 2.9     | 3.35    | 1.35    | 4.0     | 8.0    | Q3            |
| LM4040BIM3X-2.5/NOPB | SOT-23       | DBZ             | 3    | 3000 | 180.0              | 8.4                | 2.9     | 3.35    | 1.35    | 4.0     | 8.0    | Q3            |
| LM4040BIM3X-3.0/NOPB | SOT-23       | DBZ             | 3    | 3000 | 180.0              | 8.4                | 2.9     | 3.35    | 1.35    | 4.0     | 8.0    | Q3            |
| LM4040BIM3X-4.1/NOPB | SOT-23       | DBZ             | 3    | 3000 | 180.0              | 8.4                | 2.9     | 3.35    | 1.35    | 4.0     | 8.0    | Q3            |
| LM4040BIM3X-5.0/NOPB | SOT-23       | DBZ             | 3    | 3000 | 180.0              | 8.4                | 2.9     | 3.35    | 1.35    | 4.0     | 8.0    | Q3            |
| LM4040BIM7-2.0/NOPB  | SC70         | DCK             | 5    | 3000 | 180.0              | 8.4                | 2.3     | 2.55    | 1.2     | 4.0     | 8.0    | Q3            |
| LM4040BIM7-2.0/NOPB  | SC70         | DCK             | 5    | 3000 | 178.0              | 8.4                | 2.25    | 2.45    | 1.2     | 4.0     | 8.0    | Q3            |
| LM4040BIM7-2.5/NOPB  | SC70         | DCK             | 5    | 3000 | 178.0              | 8.4                | 2.25    | 2.45    | 1.2     | 4.0     | 8.0    | Q3            |
| LM4040BIM7-2.5/NOPB  | SC70         | DCK             | 5    | 3000 | 180.0              | 8.4                | 2.3     | 2.55    | 1.2     | 4.0     | 8.0    | Q3            |
| LM4040BIM7-5.0/NOPB  | SC70         | DCK             | 5    | 3000 | 180.0              | 8.4                | 2.3     | 2.55    | 1.2     | 4.0     | 8.0    | Q3            |
| LM4040BIM7-5.0/NOPB  | SC70         | DCK             | 5    | 3000 | 178.0              | 8.4                | 2.25    | 2.45    | 1.2     | 4.0     | 8.0    | Q3            |
| LM4040BIM7X-2.5/NOPB | SC70         | DCK             | 5    | 3000 | 180.0              | 8.4                | 2.3     | 2.55    | 1.2     | 4.0     | 8.0    | Q3            |
| LM4040BIM7X-2.5/NOPB | SC70         | DCK             | 5    | 3000 | 178.0              | 8.4                | 2.25    | 2.45    | 1.2     | 4.0     | 8.0    | Q3            |
| LM4040CEM3-2.5/NOPB  | SOT-23       | DBZ             | 3    | 3000 | 180.0              | 8.4                | 2.9     | 3.35    | 1.35    | 4.0     | 8.0    | Q3            |
| LM4040CEM3-3.0/NOPB  | SOT-23       | DBZ             | 3    | 3000 | 180.0              | 8.4                | 2.9     | 3.35    | 1.35    | 4.0     | 8.0    | Q3            |
| LM4040CEM3-5.0/NOPB  | SOT-23       | DBZ             | 3    | 3000 | 180.0              | 8.4                | 2.9     | 3.35    | 1.35    | 4.0     | 8.0    | Q3            |
| LM4040CEM3X-3.0/NOPB | SOT-23       | DBZ             | 3    | 3000 | 180.0              | 8.4                | 2.9     | 3.35    | 1.35    | 4.0     | 8.0    | Q3            |
| LM4040CEM3X-5.0/NOPB | SOT-23       | DBZ             | 3    | 3000 | 180.0              | 8.4                | 2.9     | 3.35    | 1.35    | 4.0     | 8.0    | Q3            |
| LM4040CIM3-10.0/NOPB | SOT-23       | DBZ             | 3    | 3000 | 178.0              | 8.4                | 3.3     | 2.9     | 1.22    | 4.0     | 8.0    | Q3            |
| LM4040CIM3-2.0/NOPB  | SOT-23       | DBZ             | 3    | 3000 | 180.0              | 8.4                | 2.9     | 3.35    | 1.35    | 4.0     | 8.0    | Q3            |
| LM4040CIM3-2.5/NOPB  | SOT-23       | DBZ             | 3    | 3000 | 180.0              | 8.4                | 2.9     | 3.35    | 1.35    | 4.0     | 8.0    | Q3            |
| LM4040CIM3-3.0/NOPB  | SOT-23       | DBZ             | 3    | 3000 | 180.0              | 8.4                | 2.9     | 3.35    | 1.35    | 4.0     | 8.0    | Q3            |
| LM4040CIM3-4.1/NOPB  | SOT-23       | DBZ             | 3    | 3000 | 180.0              | 8.4                | 2.9     | 3.35    | 1.35    | 4.0     | 8.0    | Q3            |
| LM4040CIM3-5.0/NOPB  | SOT-23       | DBZ             | 3    | 3000 | 180.0              | 8.4                | 2.9     | 3.35    | 1.35    | 4.0     | 8.0    | Q3            |
| LM4040CIM3-8.2/NOPB  | SOT-23       | DBZ             | 3    | 3000 | 178.0              | 8.4                | 3.3     | 2.9     | 1.22    | 4.0     | 8.0    | Q3            |
| LM4040CIM3X-10/NOPB  | SOT-23       | DBZ             | 3    | 3000 | 178.0              | 8.4                | 3.3     | 2.9     | 1.22    | 4.0     | 8.0    | Q3            |
| LM4040CIM3X-2.0/NOPB | SOT-23       | DBZ             | 3    | 3000 | 180.0              | 8.4                | 2.9     | 3.35    | 1.35    | 4.0     | 8.0    | Q3            |
| LM4040CIM3X-2.5/G4   | SOT-23       | DBZ             | 3    | 3000 | 180.0              | 8.4                | 2.9     | 3.35    | 1.35    | 4.0     | 8.0    | Q3            |
| LM4040CIM3X-2.5/NOPB | SOT-23       | DBZ             | 3    | 3000 | 180.0              | 8.4                | 2.9     | 3.35    | 1.35    | 4.0     | 8.0    | Q3            |
| LM4040CIM3X-3.0/NOPB | SOT-23       | DBZ             | 3    | 3000 | 180.0              | 8.4                | 2.9     | 3.35    | 1.35    | 4.0     | 8.0    | Q3            |
| LM4040CIM3X-4.1/G4   | SOT-23       | DBZ             | 3    | 3000 | 180.0              | 8.4                | 2.9     | 3.35    | 1.35    | 4.0     | 8.0    | Q3            |
| LM4040CIM3X-4.1/NOPB | SOT-23       | DBZ             | 3    | 3000 | 180.0              | 8.4                | 2.9     | 3.35    | 1.35    | 4.0     | 8.0    | Q3            |
| LM4040CIM3X-5.0/NOPB | SOT-23       | DBZ             | 3    | 3000 | 180.0              | 8.4                | 2.9     | 3.35    | 1.35    | 4.0     | 8.0    | Q3            |
| LM4040CIM7-2.0/NOPB  | SC70         | DCK             | 5    | 3000 | 180.0              | 8.4                | 2.3     | 2.55    | 1.2     | 4.0     | 8.0    | Q3            |
| LM4040CIM7-2.0/NOPB  | SC70         | DCK             | 5    | 3000 | 178.0              | 8.4                | 2.25    | 2.45    | 1.2     | 4.0     | 8.0    | Q3            |
| LM4040CIM7-2.5/NOPB  | SC70         | DCK             | 5    | 3000 | 178.0              | 8.4                | 2.25    | 2.45    | 1.2     | 4.0     | 8.0    | Q3            |

| Device               | Package Type | Package Drawing | Pins | SPQ  | Reel Diameter (mm) | Reel Width W1 (mm) | A0 (mm) | B0 (mm) | K0 (mm) | P1 (mm) | W (mm) | Pin1 Quadrant |
|----------------------|--------------|-----------------|------|------|--------------------|--------------------|---------|---------|---------|---------|--------|---------------|
| LM4040CIM7-2.5/NOPB  | SC70         | DCK             | 5    | 3000 | 180.0              | 8.4                | 2.3     | 2.55    | 1.2     | 4.0     | 8.0    | Q3            |
| LM4040CIM7X-2.5/NOPB | SC70         | DCK             | 5    | 3000 | 178.0              | 8.4                | 2.25    | 2.45    | 1.2     | 4.0     | 8.0    | Q3            |
| LM4040CIM7X-2.5/NOPB | SC70         | DCK             | 5    | 3000 | 180.0              | 8.4                | 2.3     | 2.55    | 1.2     | 4.0     | 8.0    | Q3            |
| LM4040DEM3-2.0/NOPB  | SOT-23       | DBZ             | 3    | 3000 | 180.0              | 8.4                | 2.9     | 3.35    | 1.35    | 4.0     | 8.0    | Q3            |
| LM4040DEM3-2.5/NOPB  | SOT-23       | DBZ             | 3    | 3000 | 180.0              | 8.4                | 2.9     | 3.35    | 1.35    | 4.0     | 8.0    | Q3            |
| LM4040DEM3-3.0/NOPB  | SOT-23       | DBZ             | 3    | 3000 | 180.0              | 8.4                | 2.9     | 3.35    | 1.35    | 4.0     | 8.0    | Q3            |
| LM4040DEM3-5.0/NOPB  | SOT-23       | DBZ             | 3    | 3000 | 180.0              | 8.4                | 2.9     | 3.35    | 1.35    | 4.0     | 8.0    | Q3            |
| LM4040DEM3X-2.5/NOPB | SOT-23       | DBZ             | 3    | 3000 | 180.0              | 8.4                | 2.9     | 3.35    | 1.35    | 4.0     | 8.0    | Q3            |
| LM4040DEM3X-5.0/NOPB | SOT-23       | DBZ             | 3    | 3000 | 180.0              | 8.4                | 2.9     | 3.35    | 1.35    | 4.0     | 8.0    | Q3            |
| LM4040DIM3-10.0/NOPB | SOT-23       | DBZ             | 3    | 3000 | 178.0              | 8.4                | 3.3     | 2.9     | 1.22    | 4.0     | 8.0    | Q3            |
| LM4040DIM3-2.0/NOPB  | SOT-23       | DBZ             | 3    | 3000 | 180.0              | 8.4                | 2.9     | 3.35    | 1.35    | 4.0     | 8.0    | Q3            |
| LM4040DIM3-2.5/NOPB  | SOT-23       | DBZ             | 3    | 3000 | 180.0              | 8.4                | 2.9     | 3.35    | 1.35    | 4.0     | 8.0    | Q3            |
| LM4040DIM3-3.0/NOPB  | SOT-23       | DBZ             | 3    | 3000 | 180.0              | 8.4                | 2.9     | 3.35    | 1.35    | 4.0     | 8.0    | Q3            |
| LM4040DIM3-4.1/NOPB  | SOT-23       | DBZ             | 3    | 3000 | 180.0              | 8.4                | 2.9     | 3.35    | 1.35    | 4.0     | 8.0    | Q3            |
| LM4040DIM3-5.0/NOPB  | SOT-23       | DBZ             | 3    | 3000 | 180.0              | 8.4                | 2.9     | 3.35    | 1.35    | 4.0     | 8.0    | Q3            |
| LM4040DIM3-8.2/NOPB  | SOT-23       | DBZ             | 3    | 3000 | 178.0              | 8.4                | 3.3     | 2.9     | 1.22    | 4.0     | 8.0    | Q3            |
| LM4040DIM3X-10/NOPB  | SOT-23       | DBZ             | 3    | 3000 | 178.0              | 8.4                | 3.3     | 2.9     | 1.22    | 4.0     | 8.0    | Q3            |
| LM4040DIM3X-2.0/NOPB | SOT-23       | DBZ             | 3    | 3000 | 180.0              | 8.4                | 2.9     | 3.35    | 1.35    | 4.0     | 8.0    | Q3            |
| LM4040DIM3X-2.5/NOPB | SOT-23       | DBZ             | 3    | 3000 | 180.0              | 8.4                | 2.9     | 3.35    | 1.35    | 4.0     | 8.0    | Q3            |
| LM4040DIM3X-3.0/NOPB | SOT-23       | DBZ             | 3    | 3000 | 180.0              | 8.4                | 2.9     | 3.35    | 1.35    | 4.0     | 8.0    | Q3            |
| LM4040DIM3X-4.1/NOPB | SOT-23       | DBZ             | 3    | 3000 | 180.0              | 8.4                | 2.9     | 3.35    | 1.35    | 4.0     | 8.0    | Q3            |
| LM4040DIM3X-5.0/NOPB | SOT-23       | DBZ             | 3    | 3000 | 180.0              | 8.4                | 2.9     | 3.35    | 1.35    | 4.0     | 8.0    | Q3            |
| LM4040DIM7-2.0/NOPB  | SC70         | DCK             | 5    | 3000 | 178.0              | 8.4                | 2.25    | 2.45    | 1.2     | 4.0     | 8.0    | Q3            |
| LM4040DIM7-2.0/NOPB  | SC70         | DCK             | 5    | 3000 | 180.0              | 8.4                | 2.3     | 2.55    | 1.2     | 4.0     | 8.0    | Q3            |
| LM4040DIM7-2.5/NOPB  | SC70         | DCK             | 5    | 3000 | 178.0              | 8.4                | 2.25    | 2.45    | 1.2     | 4.0     | 8.0    | Q3            |
| LM4040DIM7-2.5/NOPB  | SC70         | DCK             | 5    | 3000 | 180.0              | 8.4                | 2.3     | 2.55    | 1.2     | 4.0     | 8.0    | Q3            |
| LM4040DIM7-5.0/NOPB  | SC70         | DCK             | 5    | 3000 | 178.0              | 8.4                | 2.25    | 2.45    | 1.2     | 4.0     | 8.0    | Q3            |
| LM4040DIM7-5.0/NOPB  | SC70         | DCK             | 5    | 3000 | 180.0              | 8.4                | 2.3     | 2.55    | 1.2     | 4.0     | 8.0    | Q3            |
| LM4040EEM3-2.5/NOPB  | SOT-23       | DBZ             | 3    | 3000 | 180.0              | 8.4                | 2.9     | 3.35    | 1.35    | 4.0     | 8.0    | Q3            |
| LM4040EIM3-2.5/NOPB  | SOT-23       | DBZ             | 3    | 3000 | 180.0              | 8.4                | 2.9     | 3.35    | 1.35    | 4.0     | 8.0    | Q3            |
| LM4040EIM3-3.0/NOPB  | SOT-23       | DBZ             | 3    | 1000 | 180.0              | 8.4                | 2.9     | 3.35    | 1.35    | 4.0     | 8.0    | Q3            |
| LM4040EIM3X-2.5/NOPB | SOT-23       | DBZ             | 3    | 3000 | 180.0              | 8.4                | 2.9     | 3.35    | 1.35    | 4.0     | 8.0    | Q3            |
| LM4040EIM3X-3.0/NOPB | SOT-23       | DBZ             | 3    | 3000 | 180.0              | 8.4                | 2.9     | 3.35    | 1.35    | 4.0     | 8.0    | Q3            |
| LM4040EIM7-2.0/NOPB  | SC70         | DCK             | 5    | 3000 | 178.0              | 8.4                | 2.25    | 2.45    | 1.2     | 4.0     | 8.0    | Q3            |
| LM4040EIM7-2.0/NOPB  | SC70         | DCK             | 5    | 3000 | 180.0              | 8.4                | 2.3     | 2.55    | 1.2     | 4.0     | 8.0    | Q3            |
| LM4040QAIM3-2.5/NOPB | SOT-23       | DBZ             | 3    | 3000 | 178.0              | 8.4                | 3.3     | 2.9     | 1.22    | 4.0     | 8.0    | Q3            |
| LM4040QAIM3-2.5/NOPB | SOT-23       | DBZ             | 3    | 3000 | 180.0              | 8.4                | 3.2     | 2.85    | 1.3     | 4.0     | 8.0    | Q3            |
| LM4040QAIM3X2.5/NOPB | SOT-23       | DBZ             | 3    | 3000 | 178.0              | 8.4                | 3.3     | 2.9     | 1.22    | 4.0     | 8.0    | Q3            |
| LM4040QAIM3X2.5/NOPB | SOT-23       | DBZ             | 3    | 3000 | 180.0              | 8.4                | 3.2     | 2.85    | 1.3     | 4.0     | 8.0    | Q3            |
| LM4040QBIM3-2.5/NOPB | SOT-23       | DBZ             | 3    | 1000 | 178.0              | 8.4                | 3.3     | 2.9     | 1.22    | 4.0     | 8.0    | Q3            |
| LM4040QBIM3X2.5/NOPB | SOT-23       | DBZ             | 3    | 3000 | 178.0              | 8.4                | 3.3     | 2.9     | 1.22    | 4.0     | 8.0    | Q3            |

| Device               | Package Type | Package Drawing | Pins | SPQ  | Reel Diameter (mm) | Reel Width W1 (mm) | A0 (mm) | B0 (mm) | K0 (mm) | P1 (mm) | W (mm) | Pin1 Quadrant |
|----------------------|--------------|-----------------|------|------|--------------------|--------------------|---------|---------|---------|---------|--------|---------------|
| LM4040QBIM3X2.5/NOPB | SOT-23       | DBZ             | 3    | 3000 | 180.0              | 8.4                | 3.2     | 2.85    | 1.3     | 4.0     | 8.0    | Q3            |
| LM4040QCEM3-2.5/NOPB | SOT-23       | DBZ             | 3    | 3000 | 178.0              | 8.4                | 3.3     | 2.9     | 1.22    | 4.0     | 8.0    | Q3            |
| LM4040QCEM3-2.5/NOPB | SOT-23       | DBZ             | 3    | 3000 | 180.0              | 8.4                | 3.2     | 2.85    | 1.3     | 4.0     | 8.0    | Q3            |
| LM4040QCEM3-3.0/NOPB | SOT-23       | DBZ             | 3    | 3000 | 178.0              | 8.4                | 3.3     | 2.9     | 1.22    | 4.0     | 8.0    | Q3            |
| LM4040QCEM3-3.0/NOPB | SOT-23       | DBZ             | 3    | 3000 | 180.0              | 8.4                | 3.2     | 2.85    | 1.3     | 4.0     | 8.0    | Q3            |
| LM4040QCIM3-2.5/NOPB | SOT-23       | DBZ             | 3    | 3000 | 178.0              | 8.4                | 3.3     | 2.9     | 1.22    | 4.0     | 8.0    | Q3            |
| LM4040QCIM3-2.5/NOPB | SOT-23       | DBZ             | 3    | 3000 | 180.0              | 8.4                | 3.2     | 2.85    | 1.3     | 4.0     | 8.0    | Q3            |
| LM4040QCIM3X2.5/NOPB | SOT-23       | DBZ             | 3    | 3000 | 180.0              | 8.4                | 3.2     | 2.85    | 1.3     | 4.0     | 8.0    | Q3            |
| LM4040QCIM3X2.5/NOPB | SOT-23       | DBZ             | 3    | 3000 | 178.0              | 8.4                | 3.3     | 2.9     | 1.22    | 4.0     | 8.0    | Q3            |
| LM4040QDEM3-2.5/NOPB | SOT-23       | DBZ             | 3    | 3000 | 178.0              | 8.4                | 3.3     | 2.9     | 1.22    | 4.0     | 8.0    | Q3            |
| LM4040QDEM3-2.5/NOPB | SOT-23       | DBZ             | 3    | 3000 | 180.0              | 8.4                | 3.2     | 2.85    | 1.3     | 4.0     | 8.0    | Q3            |
| LM4040QDEM3-3.0/NOPB | SOT-23       | DBZ             | 3    | 3000 | 178.0              | 8.4                | 3.3     | 2.9     | 1.22    | 4.0     | 8.0    | Q3            |
| LM4040QDEM3-3.0/NOPB | SOT-23       | DBZ             | 3    | 3000 | 180.0              | 8.4                | 3.2     | 2.85    | 1.3     | 4.0     | 8.0    | Q3            |
| LM4040QDIM3-2.5/NOPB | SOT-23       | DBZ             | 3    | 3000 | 178.0              | 8.4                | 3.3     | 2.9     | 1.22    | 4.0     | 8.0    | Q3            |
| LM4040QDIM3-2.5/NOPB | SOT-23       | DBZ             | 3    | 3000 | 180.0              | 8.4                | 3.2     | 2.85    | 1.3     | 4.0     | 8.0    | Q3            |
| LM4040QDIM3X2.5/NOPB | SOT-23       | DBZ             | 3    | 3000 | 180.0              | 8.4                | 3.2     | 2.85    | 1.3     | 4.0     | 8.0    | Q3            |
| LM4040QDIM3X2.5/NOPB | SOT-23       | DBZ             | 3    | 3000 | 178.0              | 8.4                | 3.3     | 2.9     | 1.22    | 4.0     | 8.0    | Q3            |
| LM4040QEEM3-2.5/NOPB | SOT-23       | DBZ             | 3    | 3000 | 178.0              | 8.4                | 3.3     | 2.9     | 1.22    | 4.0     | 8.0    | Q3            |
| LM4040QEEM3-2.5/NOPB | SOT-23       | DBZ             | 3    | 3000 | 180.0              | 8.4                | 3.2     | 2.85    | 1.3     | 4.0     | 8.0    | Q3            |
| LM4040QEEM3-3.0/NOPB | SOT-23       | DBZ             | 3    | 3000 | 180.0              | 8.4                | 3.2     | 2.85    | 1.3     | 4.0     | 8.0    | Q3            |
| LM4040QEEM3-3.0/NOPB | SOT-23       | DBZ             | 3    | 3000 | 178.0              | 8.4                | 3.3     | 2.9     | 1.22    | 4.0     | 8.0    | Q3            |
| LM4040QEIM3-2.5/NOPB | SOT-23       | DBZ             | 3    | 3000 | 180.0              | 8.4                | 3.2     | 2.85    | 1.3     | 4.0     | 8.0    | Q3            |
| LM4040QEIM3-2.5/NOPB | SOT-23       | DBZ             | 3    | 3000 | 178.0              | 8.4                | 3.3     | 2.9     | 1.22    | 4.0     | 8.0    | Q3            |
| LM4040QEIM3X2.5/NOPB | SOT-23       | DBZ             | 3    | 3000 | 180.0              | 8.4                | 3.2     | 2.85    | 1.3     | 4.0     | 8.0    | Q3            |
| LM4040QEIM3X2.5/NOPB | SOT-23       | DBZ             | 3    | 3000 | 178.0              | 8.4                | 3.3     | 2.9     | 1.22    | 4.0     | 8.0    | Q3            |

**TAPE AND REEL BOX DIMENSIONS**


\*All dimensions are nominal

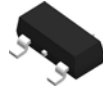
| Device               | Package Type | Package Drawing | Pins | SPQ  | Length (mm) | Width (mm) | Height (mm) |
|----------------------|--------------|-----------------|------|------|-------------|------------|-------------|
| LM4040AIM3-10.0/NOPB | SOT-23       | DBZ             | 3    | 3000 | 208.0       | 191.0      | 35.0        |
| LM4040AIM3-2.0/NOPB  | SOT-23       | DBZ             | 3    | 3000 | 210.0       | 185.0      | 35.0        |
| LM4040AIM3-2.5/NOPB  | SOT-23       | DBZ             | 3    | 3000 | 210.0       | 185.0      | 35.0        |
| LM4040AIM3-3.0/NOPB  | SOT-23       | DBZ             | 3    | 3000 | 210.0       | 185.0      | 35.0        |
| LM4040AIM3-4.1/NOPB  | SOT-23       | DBZ             | 3    | 3000 | 210.0       | 185.0      | 35.0        |
| LM4040AIM3-5.0/NOPB  | SOT-23       | DBZ             | 3    | 3000 | 210.0       | 185.0      | 35.0        |
| LM4040AIM3X-10/NOPB  | SOT-23       | DBZ             | 3    | 3000 | 208.0       | 191.0      | 35.0        |
| LM4040AIM3X-2.0/G4   | SOT-23       | DBZ             | 3    | 3000 | 210.0       | 185.0      | 35.0        |
| LM4040AIM3X-2.0/NOPB | SOT-23       | DBZ             | 3    | 3000 | 210.0       | 185.0      | 35.0        |
| LM4040AIM3X-2.5/NOPB | SOT-23       | DBZ             | 3    | 3000 | 210.0       | 185.0      | 35.0        |
| LM4040AIM3X-3.0/NOPB | SOT-23       | DBZ             | 3    | 3000 | 210.0       | 185.0      | 35.0        |
| LM4040AIM3X-4.1/NOPB | SOT-23       | DBZ             | 3    | 3000 | 210.0       | 185.0      | 35.0        |
| LM4040AIM3X-5.0/NOPB | SOT-23       | DBZ             | 3    | 3000 | 210.0       | 185.0      | 35.0        |
| LM4040BIM3-10.0/NOPB | SOT-23       | DBZ             | 3    | 3000 | 208.0       | 191.0      | 35.0        |
| LM4040BIM3-2.0/NOPB  | SOT-23       | DBZ             | 3    | 3000 | 210.0       | 185.0      | 35.0        |
| LM4040BIM3-2.5/NOPB  | SOT-23       | DBZ             | 3    | 3000 | 210.0       | 185.0      | 35.0        |
| LM4040BIM3-3.0/NOPB  | SOT-23       | DBZ             | 3    | 3000 | 210.0       | 185.0      | 35.0        |
| LM4040BIM3-4.1/NOPB  | SOT-23       | DBZ             | 3    | 3000 | 210.0       | 185.0      | 35.0        |

| Device               | Package Type | Package Drawing | Pins | SPQ  | Length (mm) | Width (mm) | Height (mm) |
|----------------------|--------------|-----------------|------|------|-------------|------------|-------------|
| LM4040BIM3-5.0/NOPB  | SOT-23       | DBZ             | 3    | 3000 | 210.0       | 185.0      | 35.0        |
| LM4040BIM3-8.2/NOPB  | SOT-23       | DBZ             | 3    | 3000 | 208.0       | 191.0      | 35.0        |
| LM4040BIM3X-10/NOPB  | SOT-23       | DBZ             | 3    | 3000 | 208.0       | 191.0      | 35.0        |
| LM4040BIM3X-2.0/NOPB | SOT-23       | DBZ             | 3    | 3000 | 210.0       | 185.0      | 35.0        |
| LM4040BIM3X-2.5/NOPB | SOT-23       | DBZ             | 3    | 3000 | 210.0       | 185.0      | 35.0        |
| LM4040BIM3X-3.0/NOPB | SOT-23       | DBZ             | 3    | 3000 | 210.0       | 185.0      | 35.0        |
| LM4040BIM3X-4.1/NOPB | SOT-23       | DBZ             | 3    | 3000 | 210.0       | 185.0      | 35.0        |
| LM4040BIM3X-5.0/NOPB | SOT-23       | DBZ             | 3    | 3000 | 210.0       | 185.0      | 35.0        |
| LM4040BIM7-2.0/NOPB  | SC70         | DCK             | 5    | 3000 | 210.0       | 185.0      | 35.0        |
| LM4040BIM7-2.0/NOPB  | SC70         | DCK             | 5    | 3000 | 208.0       | 191.0      | 35.0        |
| LM4040BIM7-2.5/NOPB  | SC70         | DCK             | 5    | 3000 | 208.0       | 191.0      | 35.0        |
| LM4040BIM7-2.5/NOPB  | SC70         | DCK             | 5    | 3000 | 210.0       | 185.0      | 35.0        |
| LM4040BIM7-5.0/NOPB  | SC70         | DCK             | 5    | 3000 | 210.0       | 185.0      | 35.0        |
| LM4040BIM7-5.0/NOPB  | SC70         | DCK             | 5    | 3000 | 208.0       | 191.0      | 35.0        |
| LM4040BIM7X-2.5/NOPB | SC70         | DCK             | 5    | 3000 | 210.0       | 185.0      | 35.0        |
| LM4040BIM7X-2.5/NOPB | SC70         | DCK             | 5    | 3000 | 208.0       | 191.0      | 35.0        |
| LM4040CEM3-2.5/NOPB  | SOT-23       | DBZ             | 3    | 3000 | 210.0       | 185.0      | 35.0        |
| LM4040CEM3-3.0/NOPB  | SOT-23       | DBZ             | 3    | 3000 | 210.0       | 185.0      | 35.0        |
| LM4040CEM3-5.0/NOPB  | SOT-23       | DBZ             | 3    | 3000 | 210.0       | 185.0      | 35.0        |
| LM4040CEM3X-3.0/NOPB | SOT-23       | DBZ             | 3    | 3000 | 210.0       | 185.0      | 35.0        |
| LM4040CEM3X-5.0/NOPB | SOT-23       | DBZ             | 3    | 3000 | 210.0       | 185.0      | 35.0        |
| LM4040CIM3-10.0/NOPB | SOT-23       | DBZ             | 3    | 3000 | 208.0       | 191.0      | 35.0        |
| LM4040CIM3-2.0/NOPB  | SOT-23       | DBZ             | 3    | 3000 | 210.0       | 185.0      | 35.0        |
| LM4040CIM3-2.5/NOPB  | SOT-23       | DBZ             | 3    | 3000 | 210.0       | 185.0      | 35.0        |
| LM4040CIM3-3.0/NOPB  | SOT-23       | DBZ             | 3    | 3000 | 210.0       | 185.0      | 35.0        |
| LM4040CIM3-4.1/NOPB  | SOT-23       | DBZ             | 3    | 3000 | 210.0       | 185.0      | 35.0        |
| LM4040CIM3-5.0/NOPB  | SOT-23       | DBZ             | 3    | 3000 | 210.0       | 185.0      | 35.0        |
| LM4040CIM3-8.2/NOPB  | SOT-23       | DBZ             | 3    | 3000 | 208.0       | 191.0      | 35.0        |
| LM4040CIM3X-10/NOPB  | SOT-23       | DBZ             | 3    | 3000 | 208.0       | 191.0      | 35.0        |
| LM4040CIM3X-2.0/NOPB | SOT-23       | DBZ             | 3    | 3000 | 210.0       | 185.0      | 35.0        |
| LM4040CIM3X-2.5/G4   | SOT-23       | DBZ             | 3    | 3000 | 210.0       | 185.0      | 35.0        |
| LM4040CIM3X-2.5/NOPB | SOT-23       | DBZ             | 3    | 3000 | 210.0       | 185.0      | 35.0        |
| LM4040CIM3X-3.0/NOPB | SOT-23       | DBZ             | 3    | 3000 | 210.0       | 185.0      | 35.0        |
| LM4040CIM3X-4.1/G4   | SOT-23       | DBZ             | 3    | 3000 | 210.0       | 185.0      | 35.0        |
| LM4040CIM3X-4.1/NOPB | SOT-23       | DBZ             | 3    | 3000 | 210.0       | 185.0      | 35.0        |
| LM4040CIM3X-5.0/NOPB | SOT-23       | DBZ             | 3    | 3000 | 210.0       | 185.0      | 35.0        |
| LM4040CIM7-2.0/NOPB  | SC70         | DCK             | 5    | 3000 | 210.0       | 185.0      | 35.0        |
| LM4040CIM7-2.0/NOPB  | SC70         | DCK             | 5    | 3000 | 208.0       | 191.0      | 35.0        |
| LM4040CIM7-2.5/NOPB  | SC70         | DCK             | 5    | 3000 | 208.0       | 191.0      | 35.0        |
| LM4040CIM7-2.5/NOPB  | SC70         | DCK             | 5    | 3000 | 210.0       | 185.0      | 35.0        |
| LM4040CIM7X-2.5/NOPB | SC70         | DCK             | 5    | 3000 | 208.0       | 191.0      | 35.0        |
| LM4040CIM7X-2.5/NOPB | SC70         | DCK             | 5    | 3000 | 210.0       | 185.0      | 35.0        |
| LM4040DEM3-2.0/NOPB  | SOT-23       | DBZ             | 3    | 3000 | 210.0       | 185.0      | 35.0        |

| Device               | Package Type | Package Drawing | Pins | SPQ  | Length (mm) | Width (mm) | Height (mm) |
|----------------------|--------------|-----------------|------|------|-------------|------------|-------------|
| LM4040DEM3-2.5/NOPB  | SOT-23       | DBZ             | 3    | 3000 | 210.0       | 185.0      | 35.0        |
| LM4040DEM3-3.0/NOPB  | SOT-23       | DBZ             | 3    | 3000 | 210.0       | 185.0      | 35.0        |
| LM4040DEM3-5.0/NOPB  | SOT-23       | DBZ             | 3    | 3000 | 210.0       | 185.0      | 35.0        |
| LM4040DEM3X-2.5/NOPB | SOT-23       | DBZ             | 3    | 3000 | 210.0       | 185.0      | 35.0        |
| LM4040DEM3X-5.0/NOPB | SOT-23       | DBZ             | 3    | 3000 | 210.0       | 185.0      | 35.0        |
| LM4040DIM3-10.0/NOPB | SOT-23       | DBZ             | 3    | 3000 | 208.0       | 191.0      | 35.0        |
| LM4040DIM3-2.0/NOPB  | SOT-23       | DBZ             | 3    | 3000 | 210.0       | 185.0      | 35.0        |
| LM4040DIM3-2.5/NOPB  | SOT-23       | DBZ             | 3    | 3000 | 210.0       | 185.0      | 35.0        |
| LM4040DIM3-3.0/NOPB  | SOT-23       | DBZ             | 3    | 3000 | 210.0       | 185.0      | 35.0        |
| LM4040DIM3-4.1/NOPB  | SOT-23       | DBZ             | 3    | 3000 | 210.0       | 185.0      | 35.0        |
| LM4040DIM3-5.0/NOPB  | SOT-23       | DBZ             | 3    | 3000 | 210.0       | 185.0      | 35.0        |
| LM4040DIM3-8.2/NOPB  | SOT-23       | DBZ             | 3    | 3000 | 208.0       | 191.0      | 35.0        |
| LM4040DIM3X-10/NOPB  | SOT-23       | DBZ             | 3    | 3000 | 208.0       | 191.0      | 35.0        |
| LM4040DIM3X-2.0/NOPB | SOT-23       | DBZ             | 3    | 3000 | 210.0       | 185.0      | 35.0        |
| LM4040DIM3X-2.5/NOPB | SOT-23       | DBZ             | 3    | 3000 | 210.0       | 185.0      | 35.0        |
| LM4040DIM3X-3.0/NOPB | SOT-23       | DBZ             | 3    | 3000 | 210.0       | 185.0      | 35.0        |
| LM4040DIM3X-4.1/NOPB | SOT-23       | DBZ             | 3    | 3000 | 210.0       | 185.0      | 35.0        |
| LM4040DIM3X-5.0/NOPB | SOT-23       | DBZ             | 3    | 3000 | 210.0       | 185.0      | 35.0        |
| LM4040DIM7-2.0/NOPB  | SC70         | DCK             | 5    | 3000 | 208.0       | 191.0      | 35.0        |
| LM4040DIM7-2.0/NOPB  | SC70         | DCK             | 5    | 3000 | 210.0       | 185.0      | 35.0        |
| LM4040DIM7-2.5/NOPB  | SC70         | DCK             | 5    | 3000 | 208.0       | 191.0      | 35.0        |
| LM4040DIM7-2.5/NOPB  | SC70         | DCK             | 5    | 3000 | 210.0       | 185.0      | 35.0        |
| LM4040DIM7-5.0/NOPB  | SC70         | DCK             | 5    | 3000 | 208.0       | 191.0      | 35.0        |
| LM4040DIM7-5.0/NOPB  | SC70         | DCK             | 5    | 3000 | 210.0       | 185.0      | 35.0        |
| LM4040EEM3-2.5/NOPB  | SOT-23       | DBZ             | 3    | 3000 | 210.0       | 185.0      | 35.0        |
| LM4040EIM3-2.5/NOPB  | SOT-23       | DBZ             | 3    | 3000 | 210.0       | 185.0      | 35.0        |
| LM4040EIM3-3.0/NOPB  | SOT-23       | DBZ             | 3    | 1000 | 210.0       | 185.0      | 35.0        |
| LM4040EIM3X-2.5/NOPB | SOT-23       | DBZ             | 3    | 3000 | 210.0       | 185.0      | 35.0        |
| LM4040EIM3X-3.0/NOPB | SOT-23       | DBZ             | 3    | 3000 | 210.0       | 185.0      | 35.0        |
| LM4040EIM7-2.0/NOPB  | SC70         | DCK             | 5    | 3000 | 208.0       | 191.0      | 35.0        |
| LM4040EIM7-2.0/NOPB  | SC70         | DCK             | 5    | 3000 | 210.0       | 185.0      | 35.0        |
| LM4040QAIM3-2.5/NOPB | SOT-23       | DBZ             | 3    | 3000 | 208.0       | 191.0      | 35.0        |
| LM4040QAIM3-2.5/NOPB | SOT-23       | DBZ             | 3    | 3000 | 210.0       | 185.0      | 35.0        |
| LM4040QAIM3X2.5/NOPB | SOT-23       | DBZ             | 3    | 3000 | 208.0       | 191.0      | 35.0        |
| LM4040QAIM3X2.5/NOPB | SOT-23       | DBZ             | 3    | 3000 | 210.0       | 185.0      | 35.0        |
| LM4040QBIM3-2.5/NOPB | SOT-23       | DBZ             | 3    | 1000 | 208.0       | 191.0      | 35.0        |
| LM4040QBIM3X2.5/NOPB | SOT-23       | DBZ             | 3    | 3000 | 208.0       | 191.0      | 35.0        |
| LM4040QBIM3X2.5/NOPB | SOT-23       | DBZ             | 3    | 3000 | 210.0       | 185.0      | 35.0        |
| LM4040QCEM3-2.5/NOPB | SOT-23       | DBZ             | 3    | 3000 | 208.0       | 191.0      | 35.0        |
| LM4040QCEM3-2.5/NOPB | SOT-23       | DBZ             | 3    | 3000 | 210.0       | 185.0      | 35.0        |
| LM4040QCEM3-3.0/NOPB | SOT-23       | DBZ             | 3    | 3000 | 208.0       | 191.0      | 35.0        |
| LM4040QCEM3-3.0/NOPB | SOT-23       | DBZ             | 3    | 3000 | 210.0       | 185.0      | 35.0        |
| LM4040QCIM3-2.5/NOPB | SOT-23       | DBZ             | 3    | 3000 | 208.0       | 191.0      | 35.0        |

| Device               | Package Type | Package Drawing | Pins | SPQ  | Length (mm) | Width (mm) | Height (mm) |
|----------------------|--------------|-----------------|------|------|-------------|------------|-------------|
| LM4040QCIM3-2.5/NOPB | SOT-23       | DBZ             | 3    | 3000 | 210.0       | 185.0      | 35.0        |
| LM4040QCIM3X2.5/NOPB | SOT-23       | DBZ             | 3    | 3000 | 210.0       | 185.0      | 35.0        |
| LM4040QCIM3X2.5/NOPB | SOT-23       | DBZ             | 3    | 3000 | 208.0       | 191.0      | 35.0        |
| LM4040QDEM3-2.5/NOPB | SOT-23       | DBZ             | 3    | 3000 | 208.0       | 191.0      | 35.0        |
| LM4040QDEM3-2.5/NOPB | SOT-23       | DBZ             | 3    | 3000 | 210.0       | 185.0      | 35.0        |
| LM4040QDEM3-3.0/NOPB | SOT-23       | DBZ             | 3    | 3000 | 208.0       | 191.0      | 35.0        |
| LM4040QDEM3-3.0/NOPB | SOT-23       | DBZ             | 3    | 3000 | 210.0       | 185.0      | 35.0        |
| LM4040QDIM3-2.5/NOPB | SOT-23       | DBZ             | 3    | 3000 | 208.0       | 191.0      | 35.0        |
| LM4040QDIM3-2.5/NOPB | SOT-23       | DBZ             | 3    | 3000 | 210.0       | 185.0      | 35.0        |
| LM4040QDIM3X2.5/NOPB | SOT-23       | DBZ             | 3    | 3000 | 210.0       | 185.0      | 35.0        |
| LM4040QDIM3X2.5/NOPB | SOT-23       | DBZ             | 3    | 3000 | 208.0       | 191.0      | 35.0        |
| LM4040QEEM3-2.5/NOPB | SOT-23       | DBZ             | 3    | 3000 | 208.0       | 191.0      | 35.0        |
| LM4040QEEM3-2.5/NOPB | SOT-23       | DBZ             | 3    | 3000 | 210.0       | 185.0      | 35.0        |
| LM4040QEEM3-3.0/NOPB | SOT-23       | DBZ             | 3    | 3000 | 210.0       | 185.0      | 35.0        |
| LM4040QEEM3-3.0/NOPB | SOT-23       | DBZ             | 3    | 3000 | 208.0       | 191.0      | 35.0        |
| LM4040QEIM3-2.5/NOPB | SOT-23       | DBZ             | 3    | 3000 | 210.0       | 185.0      | 35.0        |
| LM4040QEIM3-2.5/NOPB | SOT-23       | DBZ             | 3    | 3000 | 208.0       | 191.0      | 35.0        |
| LM4040QEIM3X2.5/NOPB | SOT-23       | DBZ             | 3    | 3000 | 210.0       | 185.0      | 35.0        |
| LM4040QEIM3X2.5/NOPB | SOT-23       | DBZ             | 3    | 3000 | 208.0       | 191.0      | 35.0        |

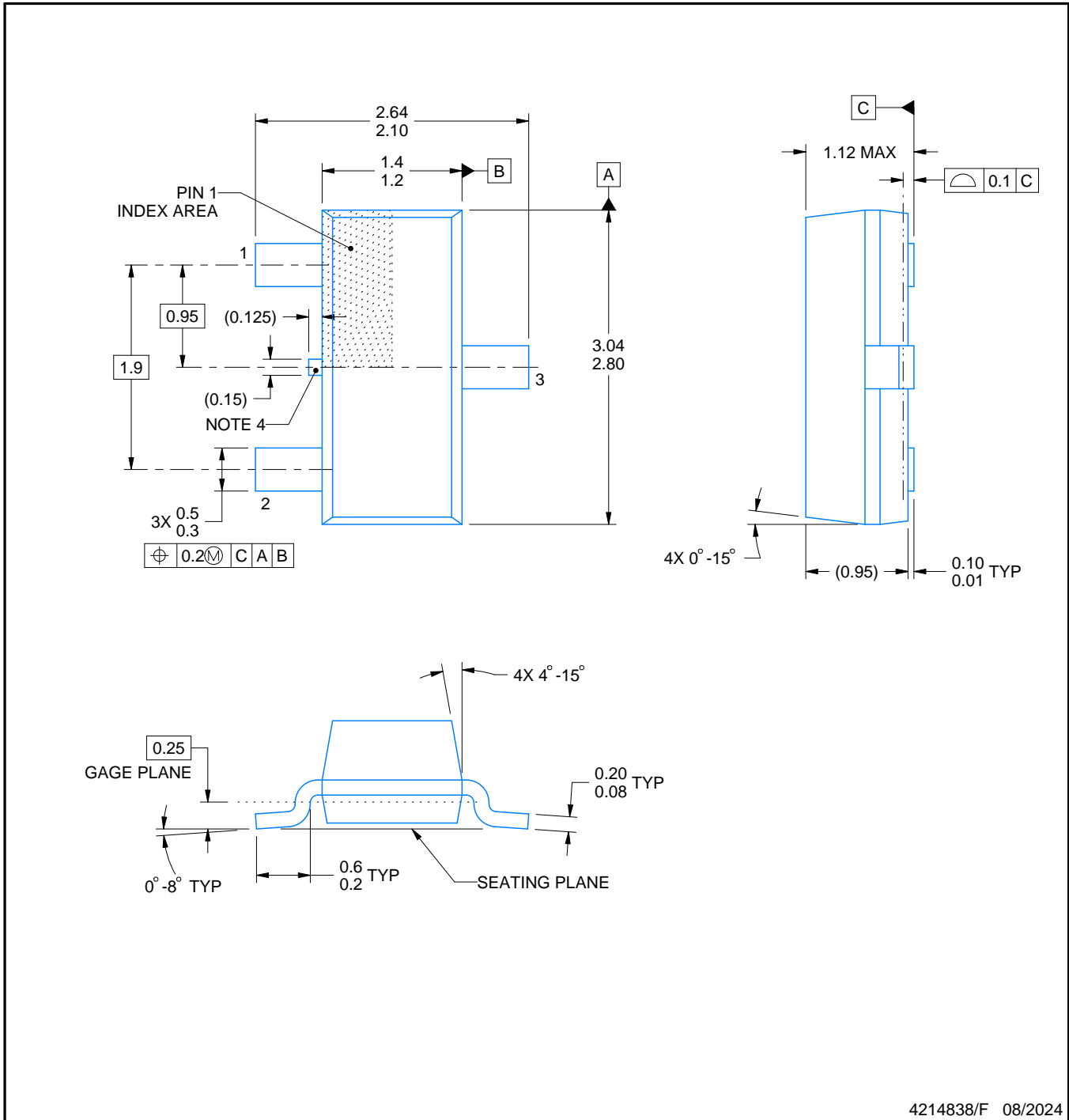
# DBZ0003A



# PACKAGE OUTLINE

## SOT-23 - 1.12 mm max height

SMALL OUTLINE TRANSISTOR



4214838/F 08/2024

### NOTES:

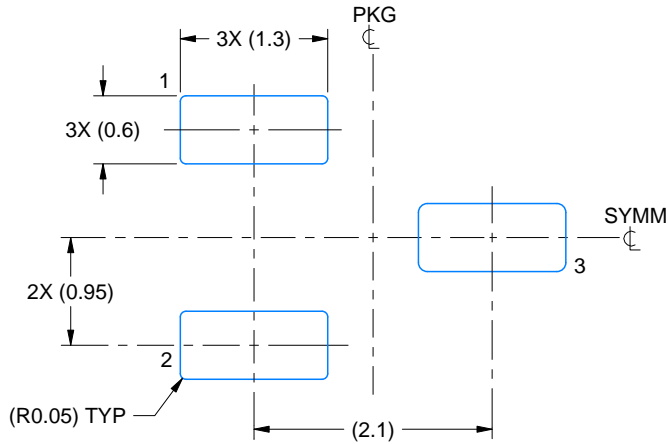
1. All linear dimensions are in millimeters. Any dimensions in parenthesis are for reference only. Dimensioning and tolerancing per ASME Y14.5M.
2. This drawing is subject to change without notice.
3. Reference JEDEC registration TO-236, except minimum foot length.
4. Support pin may differ or may not be present.
5. Body dimensions do not include mold flash, protrusions, or gate burrs. Mold flash, protrusions, or gate burrs shall not exceed 0.25mm per side

# EXAMPLE BOARD LAYOUT

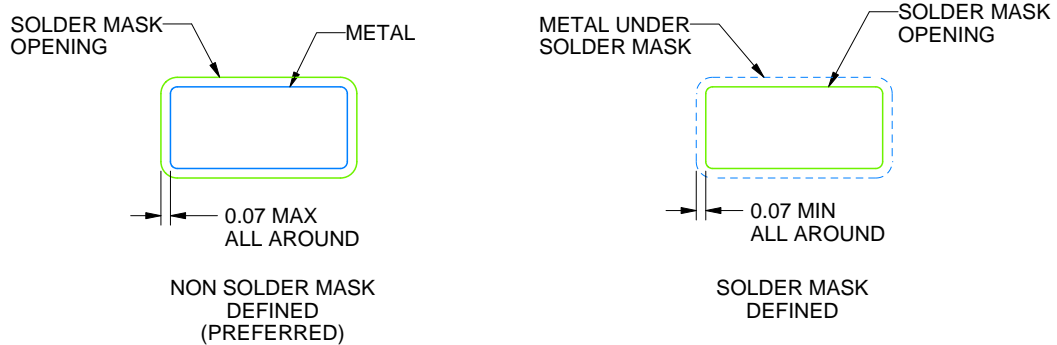
DBZ0003A

SOT-23 - 1.12 mm max height

SMALL OUTLINE TRANSISTOR



LAND PATTERN EXAMPLE  
SCALE:15X



SOLDER MASK DETAILS

4214838/F 08/2024

NOTES: (continued)

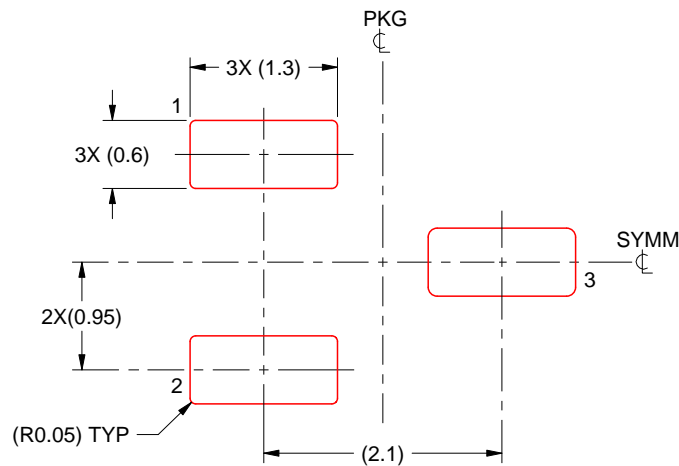
- 5. Publication IPC-7351 may have alternate designs.
- 6. Solder mask tolerances between and around signal pads can vary based on board fabrication site.

# EXAMPLE STENCIL DESIGN

DBZ0003A

SOT-23 - 1.12 mm max height

SMALL OUTLINE TRANSISTOR



SOLDER PASTE EXAMPLE  
BASED ON 0.125 THICK STENCIL  
SCALE:15X

4214838/F 08/2024

NOTES: (continued)

7. Laser cutting apertures with trapezoidal walls and rounded corners may offer better paste release. IPC-7525 may have alternate design recommendations.
8. Board assembly site may have different recommendations for stencil design.

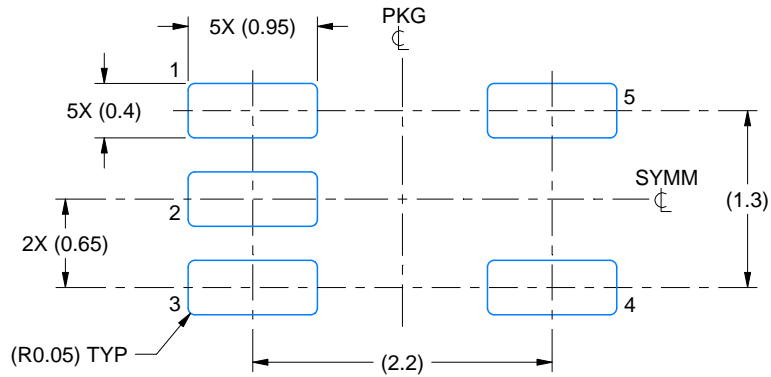


# EXAMPLE BOARD LAYOUT

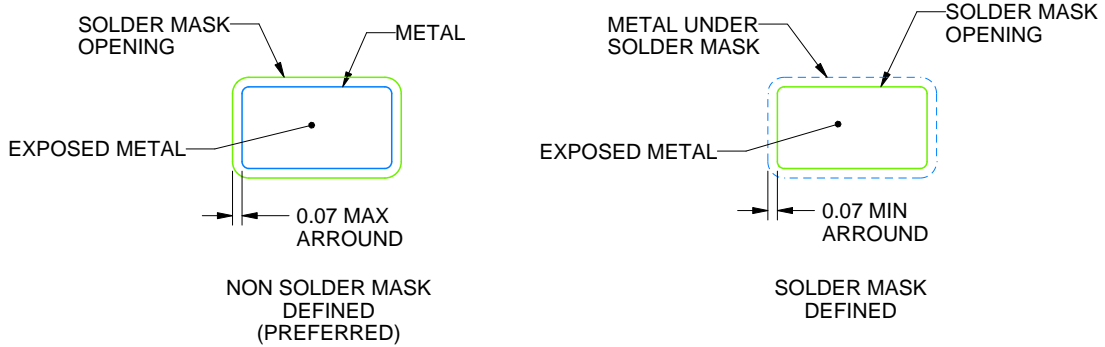
DCK0005A

SOT - 1.1 max height

SMALL OUTLINE TRANSISTOR



LAND PATTERN EXAMPLE  
EXPOSED METAL SHOWN  
SCALE:18X



SOLDER MASK DETAILS

4214834/G 11/2024

NOTES: (continued)

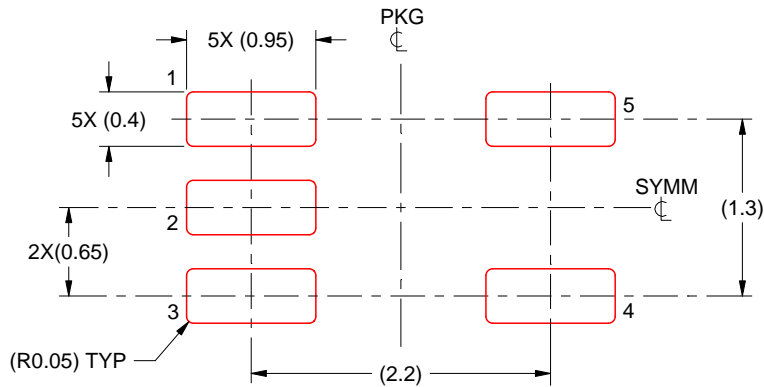
- 7. Publication IPC-7351 may have alternate designs.
- 8. Solder mask tolerances between and around signal pads can vary based on board fabrication site.

# EXAMPLE STENCIL DESIGN

DCK0005A

SOT - 1.1 max height

SMALL OUTLINE TRANSISTOR



SOLDER PASTE EXAMPLE  
BASED ON 0.125 THICK STENCIL  
SCALE:18X

4214834/G 11/2024

NOTES: (continued)

9. Laser cutting apertures with trapezoidal walls and rounded corners may offer better paste release. IPC-7525 may have alternate design recommendations.
10. Board assembly site may have different recommendations for stencil design.

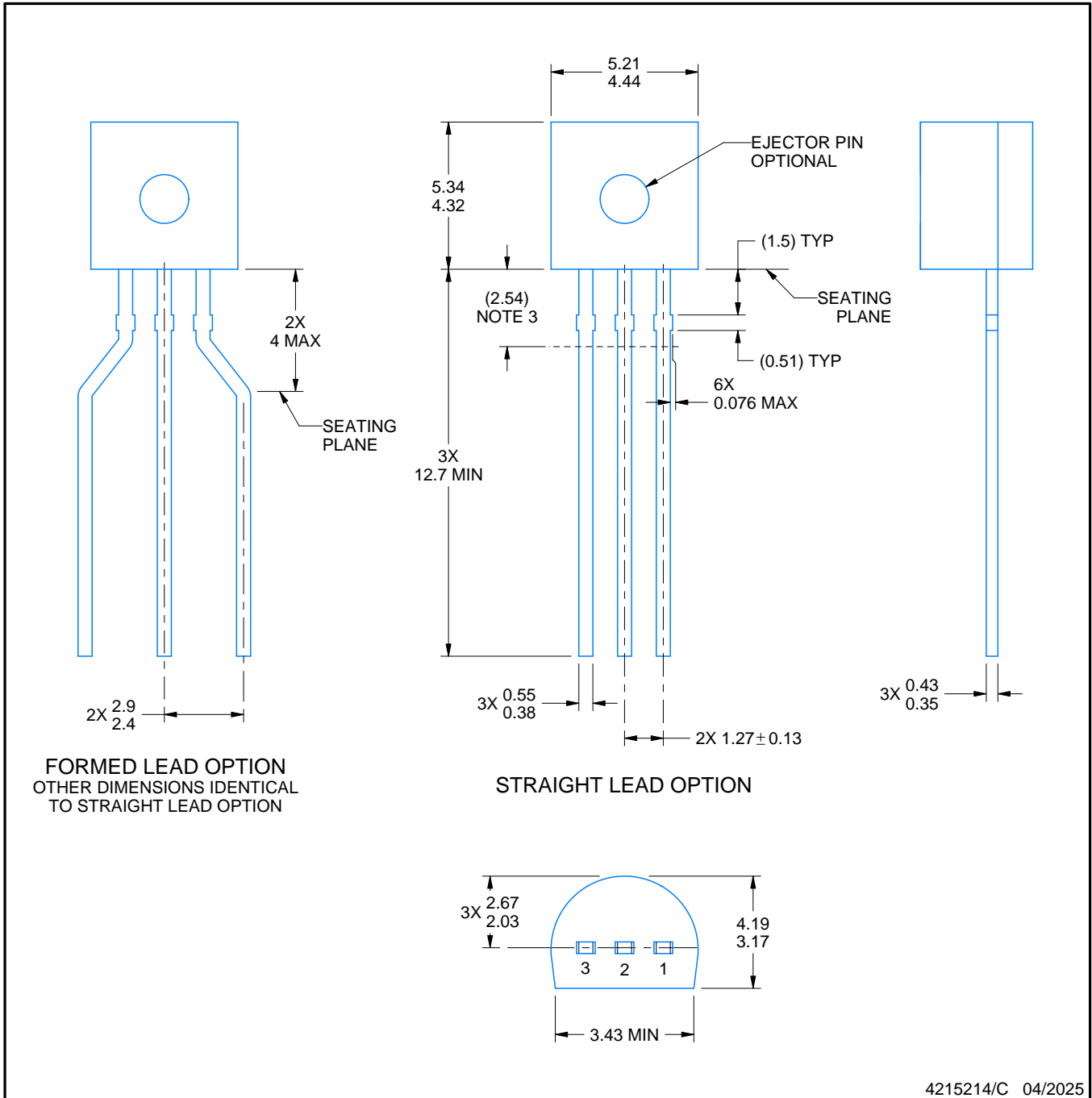
LP0003A



PACKAGE OUTLINE

TO-92 - 5.34 mm max height

TO-92



4215214/C 04/2025

NOTES:

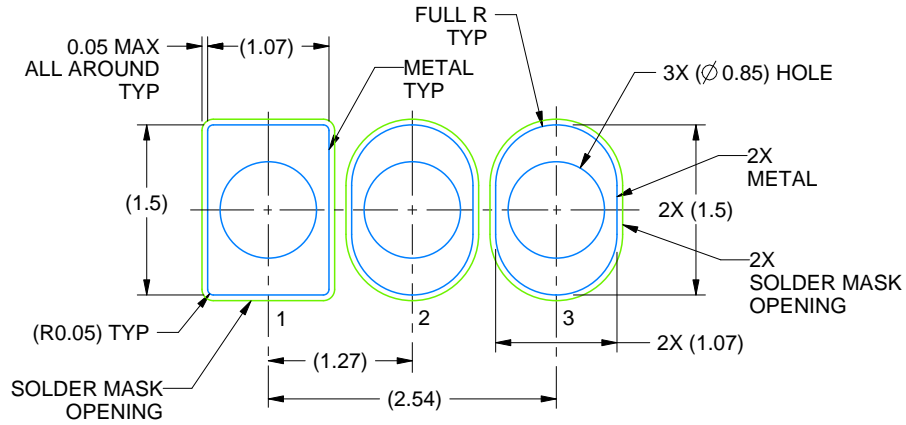
1. All linear dimensions are in millimeters. Any dimensions in parenthesis are for reference only. Dimensioning and tolerancing per ASME Y14.5M.
2. This drawing is subject to change without notice.
3. Lead dimensions are not controlled within this area.
4. Reference JEDEC TO-226, variation AA.
5. Shipping method:
  - a. Straight lead option available in bulk pack only.
  - b. Formed lead option available in tape and reel or ammo pack.
  - c. Specific products can be offered in limited combinations of shipping medium and lead options.
  - d. Consult product folder for more information on available options.

# EXAMPLE BOARD LAYOUT

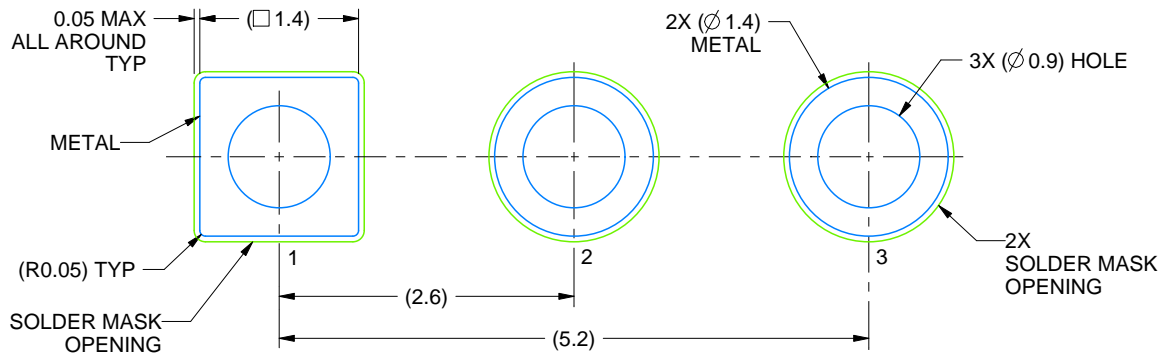
LP0003A

TO-92 - 5.34 mm max height

TO-92



LAND PATTERN EXAMPLE  
STRAIGHT LEAD OPTION  
NON-SOLDER MASK DEFINED  
SCALE:15X



LAND PATTERN EXAMPLE  
FORMED LEAD OPTION  
NON-SOLDER MASK DEFINED  
SCALE:15X

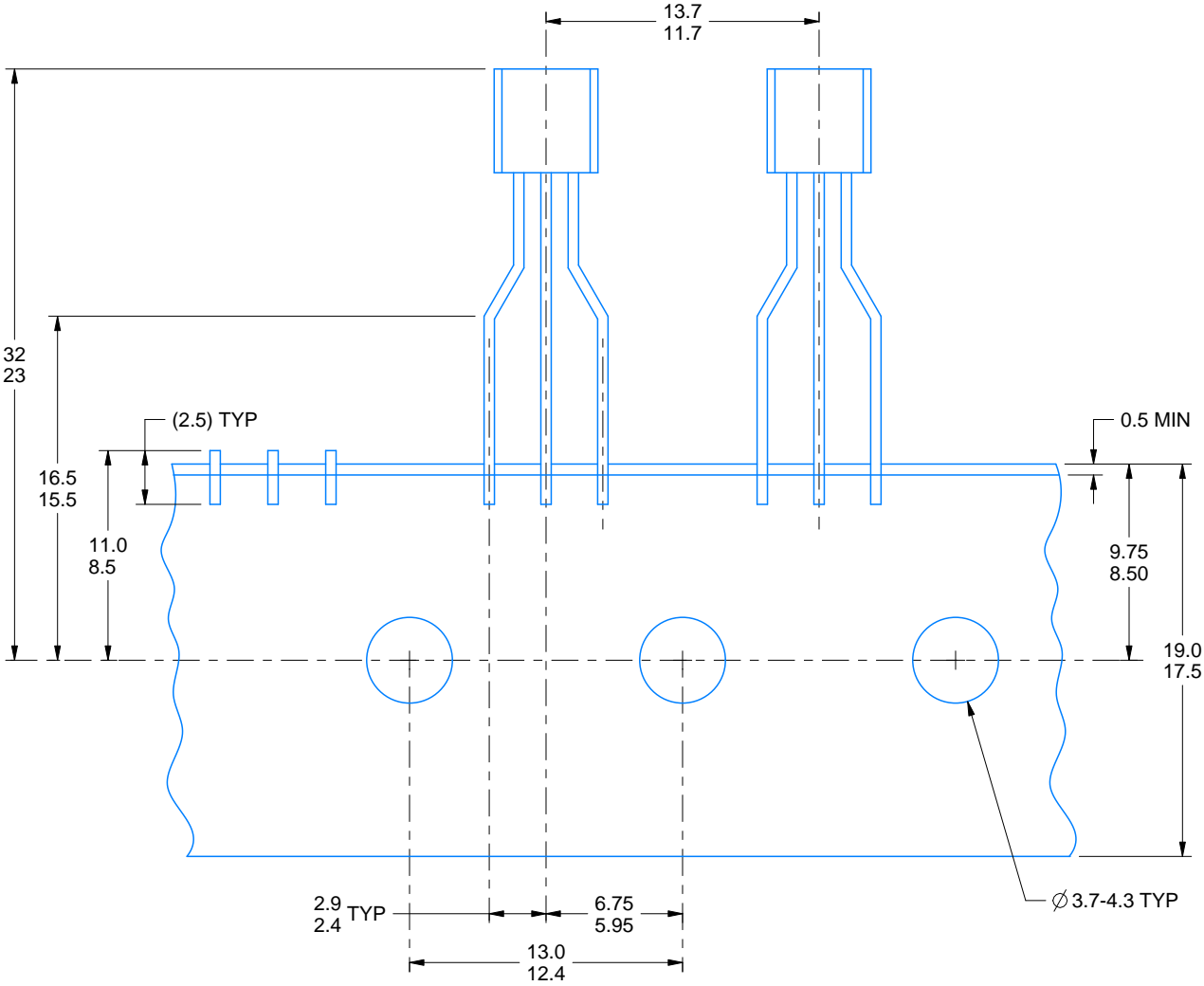
4215214/C 04/2025

# TAPE SPECIFICATIONS

LP0003A

TO-92 - 5.34 mm max height

TO-92



FOR FORMED LEAD OPTION PACKAGE

4215214/C 04/2025

## 重要通知和免责声明

TI“按原样”提供技术和可靠性数据（包括数据表）、设计资源（包括参考设计）、应用或其他设计建议、网络工具、安全信息和其他资源，不保证没有瑕疵且不做任何明示或暗示的担保，包括但不限于对适销性、与某特定用途的适用性或不侵犯任何第三方知识产权的暗示担保。

这些资源可供使用 TI 产品进行设计的熟练开发人员使用。您将自行承担以下全部责任：(1) 针对您的应用选择合适的 TI 产品，(2) 设计、验证并测试您的应用，(3) 确保您的应用满足相应标准以及任何其他安全、安保法规或其他要求。

这些资源如有变更，恕不另行通知。TI 授权您仅可将这些资源用于研发本资源所述的 TI 产品的相关应用。严禁以其他方式对这些资源进行复制或展示。您无权使用任何其他 TI 知识产权或任何第三方知识产权。对于因您对这些资源的使用而对 TI 及其代表造成的任何索赔、损害、成本、损失和债务，您将全额赔偿，TI 对此概不负责。

TI 提供的产品受 [TI 销售条款](#)、[TI 通用质量指南](#) 或 [ti.com](#) 上其他适用条款或 TI 产品随附的其他适用条款的约束。TI 提供这些资源并不会扩展或以其他方式更改 TI 针对 TI 产品发布的适用的担保或担保免责声明。除非德州仪器 (TI) 明确将某产品指定为定制产品或客户特定产品，否则其产品均为按确定价格收入目录的标准通用器件。

TI 反对并拒绝您可能提出的任何其他或不同的条款。

版权所有 © 2026，德州仪器 (TI) 公司

最后更新日期：2025 年 10 月