

# INA21x-Q1 汽车级电压输出、低侧或高侧测量、双向、零漂移系列电流分流监视器

## 1 特性

- 符合面向汽车应用的 AEC-Q100 标准：
  - 温度等级 1：-40°C 至 +125°C，T<sub>A</sub>
- 功能安全型
  - 可帮助进行功能安全系统设计的文档
- 宽共模范围：-0.3V 到 26V
- 失调电压：±100μV (最大值)  
(支持 10mV 满量程分流压降)
- 精度：
  - 增益误差：
    - ±1% (整个温度范围内的最大值，A、B 版本)
    - ±0.5% (C 版本)
  - 温漂 0.5μV/°C (最大值)
  - 增益漂移：10ppm/°C (最大值)
- 增益选择：
  - INA210-Q1：200V/V
  - INA211-Q1：500V/V
  - INA212-Q1：1000V/V
  - INA213-Q1：50V/V
  - INA214-Q1：100V/V
  - INA215-Q1：75V/V
- 静态电流：100μA (最大值)
- 封装：6 引脚 SC70

## 2 应用

- 车身控制模块
- 阀门控制
- 电机控制
- 电子稳定控制
- 无线充电发送器

## 3 说明

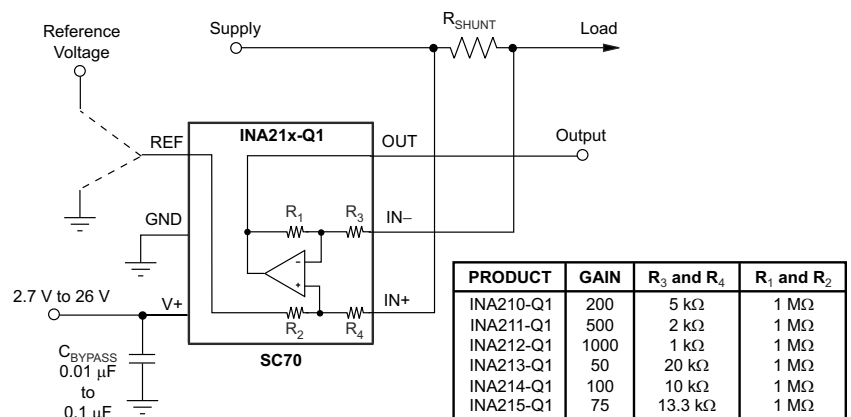
INA21x-Q1 系列器件是电压输出、电流分流监视器 (也称为电流检测放大器)，可在独立于电源电压的 -0.3V 至 26V 范围内的共模电压中感应分流器上的压降。共有五种固定增益可供选择：50V/V、75V/V、100V/V、200V/V、500V/V 和 1000V/V。该系列器件通常用于过流检测、电压反馈控制环路或用作功率监视器。零漂移架构的低偏移使得该器件能够在分流器上的最大压降低至 10mV (满量程) 的情况下进行电流检测。

这些器件由 2.7V 至 26V 的单个电源供电，消耗的最大电源电流为 100μA。这些器件具有 -40°C 至 +125°C 的工作温度范围，并且采用 6 引脚 SC70 封装。

### 器件信息

器件型号	封装 <sup>(1)</sup>	封装尺寸 (标称值)
INA210-Q1	SC70 (6)	2.00mm × 1.25mm
INA211-Q1	SC70 (6)	2.00mm × 1.25mm
INA212-Q1	SC70 (6)	2.00mm × 1.25mm
INA213-Q1	SC70 (6)	2.00mm × 1.25mm
INA214-Q1	SC70 (6)	2.00mm × 1.25mm
INA215-Q1	SC70 (6)	2.00mm × 1.25mm

(1) 要了解所有可用封装，请参见数据表末尾的封装选项附录。



$$V_{OUT} = (I_{LOAD} \times R_{SHUNT}) \text{ Gain} + V_{REF}$$

Copyright © 2017, Texas Instruments Incorporated

### 简化版原理图



## 内容

<b>1 特性</b> .....	1	7.1 应用信息.....	19
<b>2 应用</b> .....	1	7.2 典型应用.....	19
<b>3 说明</b> .....	1	<b>8 电源相关建议</b> .....	22
<b>4 引脚配置和功能</b> .....	3	<b>9 布局</b> .....	22
<b>5 规格</b> .....	4	9.1 布局指南.....	22
5.1 绝对最大额定值.....	4	9.2 布局示例.....	22
5.2 ESD 等级.....	4	<b>10 器件和文档支持</b> .....	23
5.3 建议运行条件.....	4	10.1 文档支持.....	23
5.4 热性能信息.....	5	10.2 相关链接.....	23
5.5 电气特性.....	5	10.3 接收文档更新通知.....	23
5.6 典型特性.....	7	10.4 支持资源.....	23
<b>6 详细说明</b> .....	11	10.5 商标.....	23
6.1 概述.....	11	10.6 静电放电警告.....	23
6.2 功能方框图.....	11	10.7 术语表.....	23
6.3 特性说明.....	12	<b>11 修订历史记录</b> .....	24
6.4 器件功能模式.....	13	<b>12 机械、封装和可订购信息</b> .....	27
<b>7 应用和实施</b> .....	19		

## 4 引脚配置和功能

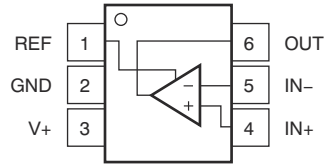


图 4-1. DCK 封装 6 引脚 SC70 顶视图

表 4-1. 引脚功能

引脚		I/O	说明
名称	编号		
GND	2	—	接地
IN -	5	I	连接到分流电阻器的负载一侧。
IN+	4	I	连接到分流电阻器的电源侧
OUT	6	O	输出电压
REF	1	I	基准电压, 0V 至 V+
V+	3	—	电源, 2.7V 至 26V

## 5 规格

### 5.1 绝对最大额定值

在自然通风条件下的工作温度范围内测得 (除非另有说明) <sup>(1)</sup>

		最小值	最大值	单位
电源电压, $V_S$ <sup>(5) (3)</sup>			28	V
模拟输入, $V_{IN+}$ , $V_{IN-}$ <sup>(3) (2)</sup>	差分: $V_{DIF} = (V_{IN+}) - (V_{IN-})$	-28	28	V
	共模 (版本 A)	GND - 0.3	28	V
	共模 (版本 B 和 C)	GND - 0.1	28	V
REF 输入		GND - 0.3	$(V_S) + 0.3$	V
输出 <sup>(4)</sup>		GND - 0.3	$(V_S) + 0.3$	V
进入任一引脚的输入电流 <sup>(4)</sup>			5	mA
工作温度		-40	125	°C
结温			150	°C
贮存温度, $T_{stg}$		-65	150	°C

- (1) 应力超出绝对最大额定值下列出的值可能会对器件造成永久损坏。这些列出的值仅仅是应力等级, 这并不表示器件在这些条件下以及在建议运行条件以外的任何其他条件下能够正常运行。长时间处于绝对最大额定条件下可能会影响器件的可靠性。
- (2)  $V_{IN+}$  和  $V_{IN-}$  分别为  $IN+$  和  $IN-$  引脚上的电压。
- (3) 在 26V 和 28V 之间持续运行超过几分钟可能会对器件造成永久损坏。
- (4) 如果将任何引脚上的电流限制在 5mA, 该引脚的输入电压可能超出所示电压。
- (5)  $V_S$  是指  $V+$  引脚上的电压。

### 5.2 ESD 等级

			值	单位
<b>INA21x-Q1 (版本 A)</b>				
$V_{(ESD)}$	静电放电	人体放电模型 (HBM), 符合 AEC Q100-002 <sup>(1)</sup> HBM ESD 分类等级 2	±2000	V
		充电器件模型 (CDM), 符合 AEC Q100-011 CDM ESD 分类等级 C6	±1000	
<b>INA21x-Q1 (版本 B 和 C)</b>				
$V_{(ESD)}$	静电放电	人体放电模型 (HBM), 符合 AEC Q100-002 <sup>(1)</sup> HBM ESD 分类等级 2	±3500	V
		充电器件模型 (CDM), 符合 AEC Q100-011 CDM ESD 分类等级 C6	±1000	

- (1) AEC Q100-002 指示应当按照 ANSI/ESDA/JEDEC JS-001 规范执行 HBM 应力测试。

### 5.3 建议运行条件

在自然通风条件下的工作温度范围内测得 (除非另有说明)

		最小值	标称值	最大值	单位
$V_{CM}$	共模输入电压		12		V
$V_S$	电源电压	2.7		26	V
$T_J$	结温	-40		125	°C

## 5.4 热性能信息

热指标 <sup>(1)</sup>		INA21x-Q1	单位
		DCK (SC70)	
		6 引脚	
$R_{\theta JA}$	结至环境热阻	227.3	°C/W
$R_{\theta JC(top)}$	结至外壳 (顶部) 热阻	79.5	°C/W
$R_{\theta JB}$	结至电路板热阻	72.1	°C/W
$\psi_{JT}$	结至顶部特征参数	3.6	°C/W
$\psi_{JB}$	结至电路板特征参数	70.4	°C/W

(1) 有关新旧热指标的更多信息, 请参阅 [半导体和 IC 封装热指标应用报告](#)。

## 5.5 电气特性

在  $T_A = 25^\circ\text{C}$  时,  $V_{SENSE} = V_{IN+} - V_{IN-}$ 。

INA210-Q1、INA213-Q1、INA214-Q1 和 INA215-Q1 :  $V_S = 5\text{V}$ ,  $V_{IN+} = 12\text{V}$  且  $V_{REF} = V_S / 2$  (除非另有说明)

INA211-Q1 和 INA212-Q1 :  $V_S = 12\text{V}$ ,  $V_{IN+} = 12\text{V}$  且  $V_{REF} = V_S / 2$  (除非另有说明)

参数	测试条件	最小值	典型值	最大值	单位		
输入							
$V_{CM}$	共模输入	版本 A $T_A = -40^\circ\text{C}$ 至 $125^\circ\text{C}$	-0.3		26	V	
		版本 B 和 C $T_A = -40^\circ\text{C}$ 至 $125^\circ\text{C}$	-0.1		26		
CMRR	共模抑制比	$V_{IN+} = 0\text{V}$ 至 $26\text{V}$ $V_{SENSE} = 0\text{mV}$ $T_A = -40^\circ\text{C}$ 至 $125^\circ\text{C}$	INA210-Q1 INA211-Q1 INA212-Q1 INA214-Q1 INA215-Q1	105	140	dB	
			INA213-Q1	100	120		
$V_{OS}$	失调电压, RTI <sup>(1)</sup>	$V_{SENSE} = 0\text{mV}$ $T_A = 25^\circ\text{C}$	INA210-Q1 INA211-Q1 INA212-Q1		$\pm 0.55$	$\pm 35$	$\mu\text{V}$
			INA213-Q1		$\pm 5$	$\pm 100$	
			INA214-Q1 INA215-Q1		$\pm 1$	$\pm 60$	
$dV_{OS}/dT$	失调电压与温度间的关系 <sup>(3)</sup>	$T_A = -40^\circ\text{C}$ 至 $125^\circ\text{C}$		0.1	0.5	$\mu\text{V}/^\circ\text{C}$	
PSR	失调电压与电源间的关系	$V_S = 2.7\text{V}$ 至 $18\text{V}$ $V_{IN+} = 18\text{V}$ $V_{SENSE} = 0\text{mV}$ $T_A = 25^\circ\text{C}$		$\pm 0.1$	$\pm 10$	$\mu\text{V}/\text{V}$	
$I_B$	输入偏置电流	$V_{SENSE} = 0\text{mV}$ $T_A = 25^\circ\text{C}$	15	28	35	$\mu\text{A}$	
$I_{OS}$	输入失调电流	$V_{SENSE} = 0\text{mV}$ $T_A = 25^\circ\text{C}$		$\pm 0.02$		$\mu\text{A}$	

## 5.5 电气特性 (续)

在  $T_A = 25^\circ\text{C}$  时,  $V_{\text{SENSE}} = V_{\text{IN}+} - V_{\text{IN}-}$ 。

INA210-Q1、INA213-Q1、INA214-Q1 和 INA215-Q1 :  $V_S = 5\text{V}$ 、 $V_{\text{IN}+} = 12\text{V}$  且  $V_{\text{REF}} = V_S / 2$  (除非另有说明)

INA211-Q1 和 INA212-Q1 :  $V_S = 12\text{V}$ 、 $V_{\text{IN}+} = 12\text{V}$  且  $V_{\text{REF}} = V_S / 2$  (除非另有说明)

参数	测试条件	最小值	典型值	最大值	单位	
<b>输出</b>						
增益	INA210-Q1		200		V/V	
	INA211-Q1		500			
	INA212-Q1		1000			
	INA213-Q1		50			
	INA214-Q1		100			
	INA215-Q1		75			
增益误差	$V_{\text{SENSE}} = -5\text{mV}$ 至 $5\text{mV}$ (版本 A 和 B) $T_A = -40^\circ\text{C}$ 至 $125^\circ\text{C}$		$\pm 0.02\%$	$\pm 1\%$		
	$V_{\text{SENSE}} = -5\text{mV}$ 至 $5\text{mV}$ (版本 C) $T_A = -40^\circ\text{C}$ 至 $125^\circ\text{C}$		$\pm 0.02\%$	$\pm 0.5\%$		
增益误差与温度间的关系 <sup>(3)</sup>	$T_A = -40^\circ\text{C}$ 至 $125^\circ\text{C}$		3	10	ppm/ $^\circ\text{C}$	
非线性误差	$T_A = 25^\circ\text{C}$		$\pm 0.01\%$			
最大容性负载	无持续振荡 $T_A = 25^\circ\text{C}$		1		nF	
<b>电压输出</b>						
输出电压摆幅至 V+ 电源轨 <sup>(2)</sup>	$R_L = 10\text{k}\Omega$ 至 GND $T_A = -40^\circ\text{C}$ 至 $125^\circ\text{C}$		(V+)-0.05	(V+)-0.2	V	
输出电压摆幅到 GND	$T_A = -40^\circ\text{C}$ 至 $125^\circ\text{C}$		(V <sub>GND</sub> )+0.005	(V <sub>GND</sub> )+0.05	V	
<b>频率响应</b>						
BW	带宽	$C_{\text{LOAD}} = 10\text{pF}$ $T_A = 25^\circ\text{C}$	INA210-Q1	14	kHz	
			INA211-Q1	7		
			INA212-Q1	4		
			INA213-Q1	80		
			INA214-Q1	30		
			INA215-Q1	40		
SR	压摆率	$T_A = 25^\circ\text{C}$		0.4	V/ $\mu\text{s}$	
<b>噪声, RTI</b>						
	电压噪声密度	RTI <sup>(1)</sup> $T_A = 25^\circ\text{C}$		25	nV/ $\sqrt{\text{Hz}}$	
<b>电源</b>						
I <sub>Q</sub>	静态电流	$V_{\text{SENSE}} = 0\text{mV}$	$T_A = 25^\circ\text{C}$	65	100	$\mu\text{A}$
			$T_A = -40^\circ\text{C}$ 至 $125^\circ\text{C}$			

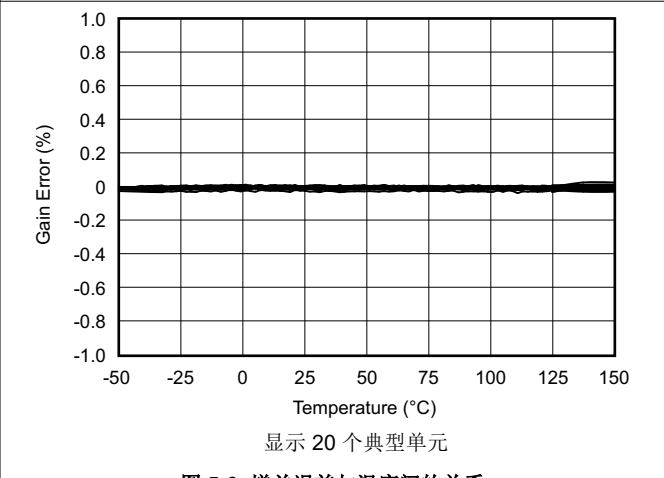
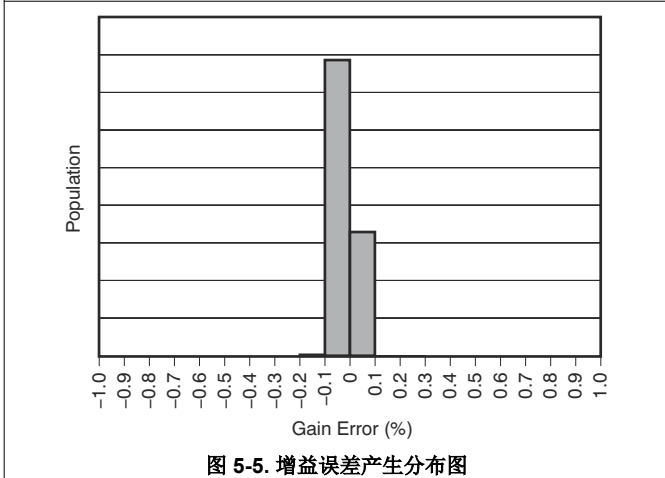
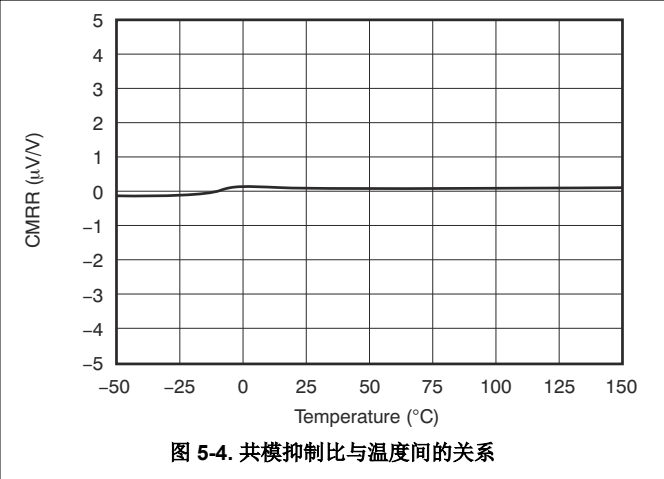
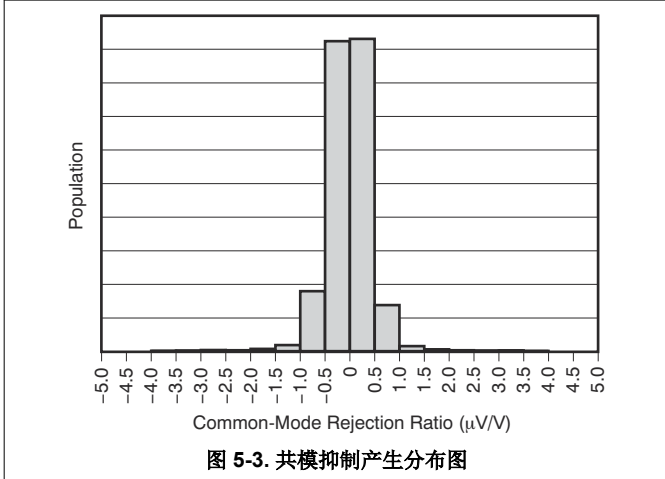
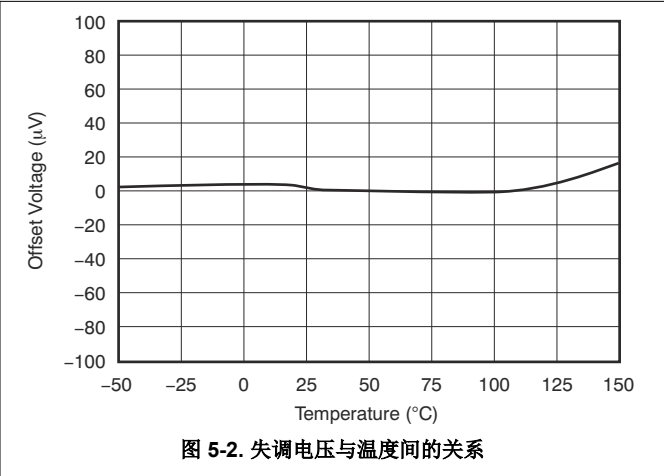
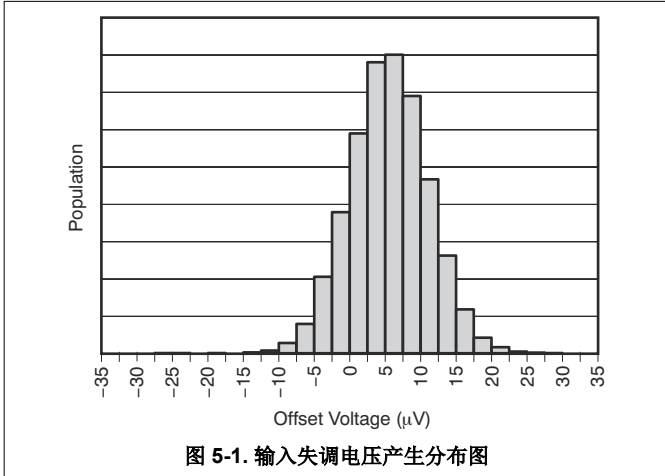
(1) RTI = 以输入为参考。

(2) 请参阅 节 5.6 部分中的图 5-10。

(3) 未经生产测试。

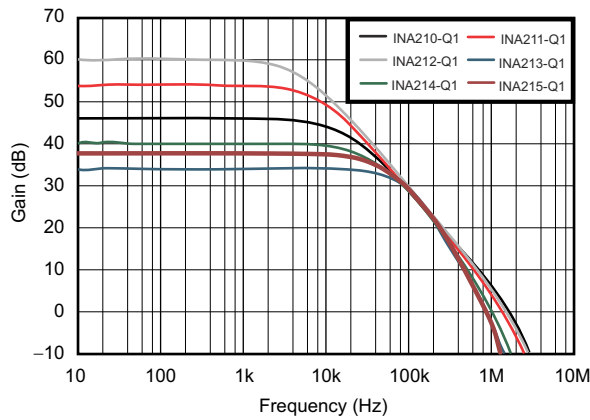
### 5.6 典型特性

在  $T_A = 25^\circ\text{C}$ ,  $V_S = 5\text{V}$ ,  $V_{IN+} = 12\text{V}$  且  $V_{REF} = V_S/2$  时测得 (除非另有说明)



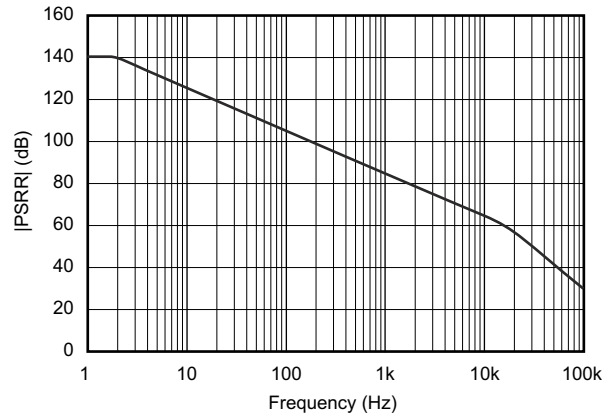
## 5.6 典型特性 (续)

在  $T_A = 25^\circ\text{C}$ ,  $V_S = 5\text{V}$ ,  $V_{IN+} = 12\text{V}$  且  $V_{REF} = V_S/2$  时测得 (除非另有说明)



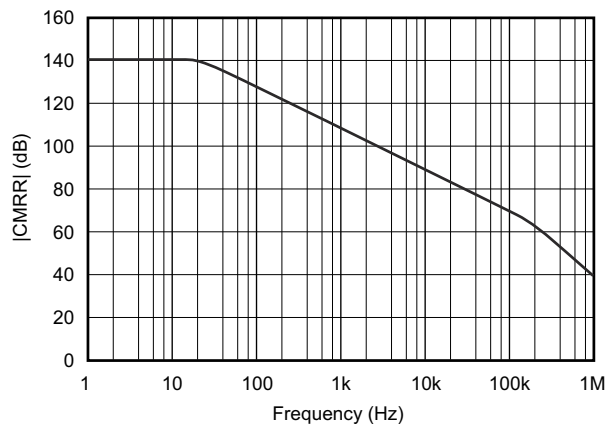
$V_{CM} = 0\text{V}$   $V_{DIF} = 15\text{mV}_{PP}$  正弦

图 5-7. 增益与频率的关系



$V_S = 5\text{V} + 250\text{mV}$  正弦干扰  
 $V_{CM} = 0\text{V}$   $V_{REF} = 2.5\text{V}$   $V_{DIF} =$  短接

图 5-8. 电源抑制比与频率间的关系



$V_S = 5\text{V}$   $V_{CM} = 1\text{V}$  正弦  $V_{DIF} =$  短接  
 $V_{REF} = 2.5\text{V}$

图 5-9. 共模抑制比与频率间的关系

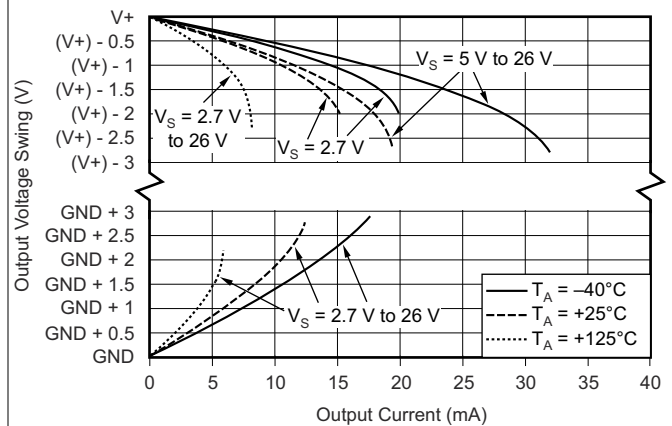


图 5-10. 输出电压摆幅与输出电流间的关系

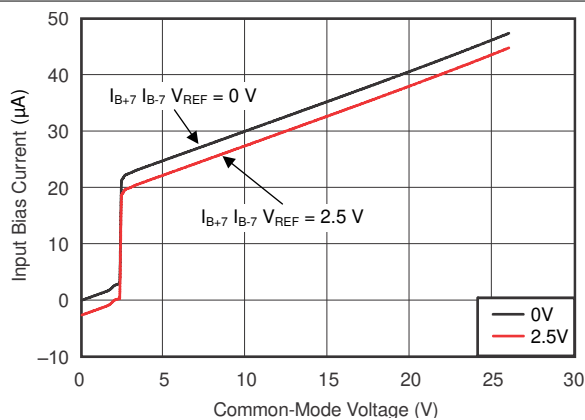


图 5-11. 电源电压 = 5V 时, 输入偏置电流与共模电压间的关系

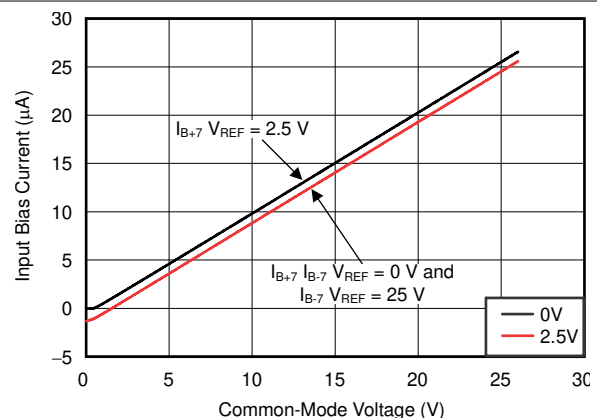


图 5-12. 电源电压 = 0V (关断) 时, 输入偏置电流与共模电压间的关系



### 5.6 典型特性 (续)

在  $T_A = 25^\circ\text{C}$ ,  $V_S = 5\text{V}$ ,  $V_{IN+} = 12\text{V}$  且  $V_{REF} = V_S/2$  时测得 (除非另有说明)

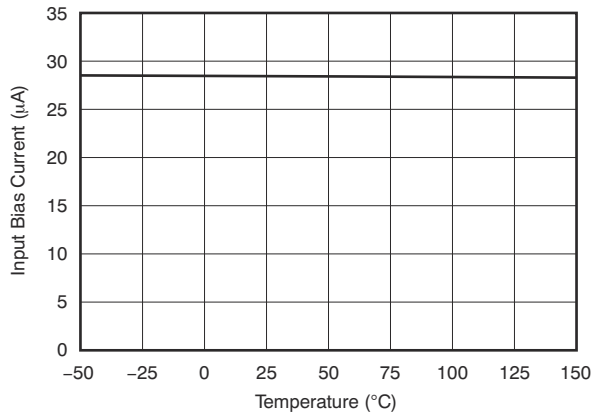


图 5-13. 输入偏置电流与温度间的关系

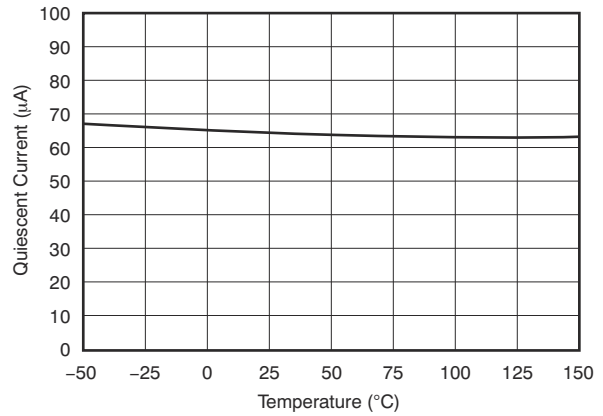


图 5-14. 静态电流与温度间的关系

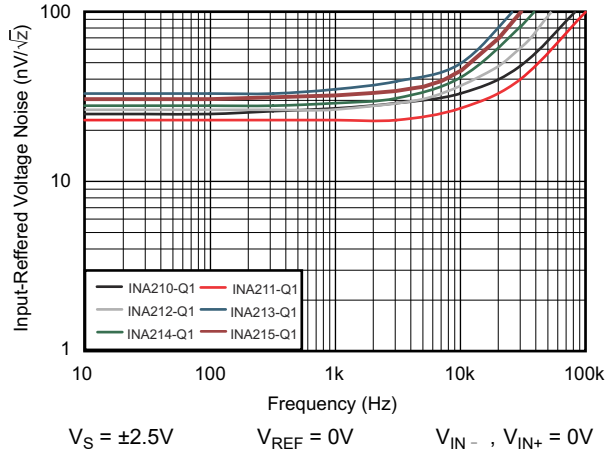


图 5-15. 输入基准电压噪声与频率间的关系

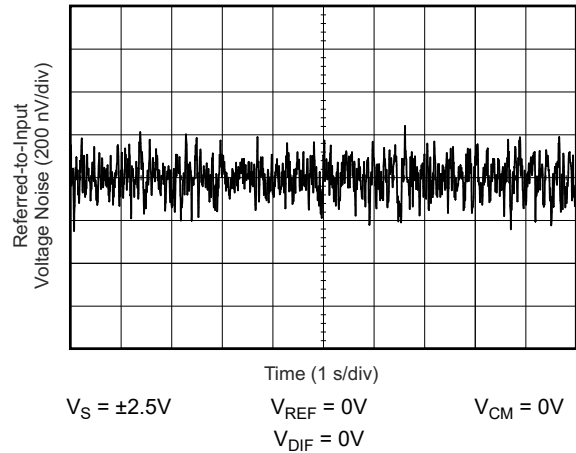


图 5-16. 0.1Hz 至 10Hz 电压噪声 (以输入为参考)

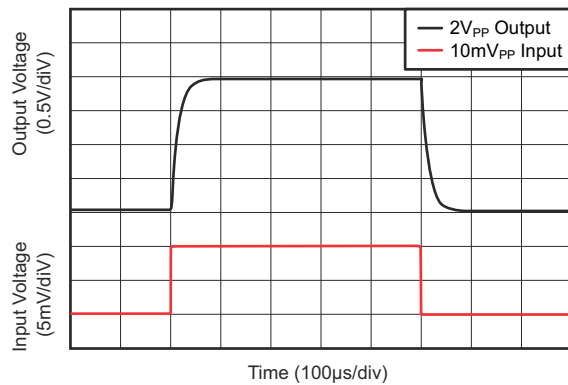


图 5-17. 阶跃响应 (10mVpp 输入阶跃)

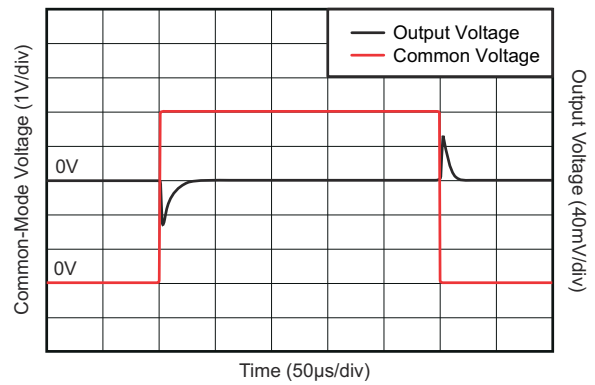


图 5-18. 共模电压瞬态响应

## 5.6 典型特性 (续)

在  $T_A = 25^\circ\text{C}$ ,  $V_S = 5\text{V}$ ,  $V_{IN+} = 12\text{V}$  且  $V_{REF} = V_S/2$  时测得 (除非另有说明)

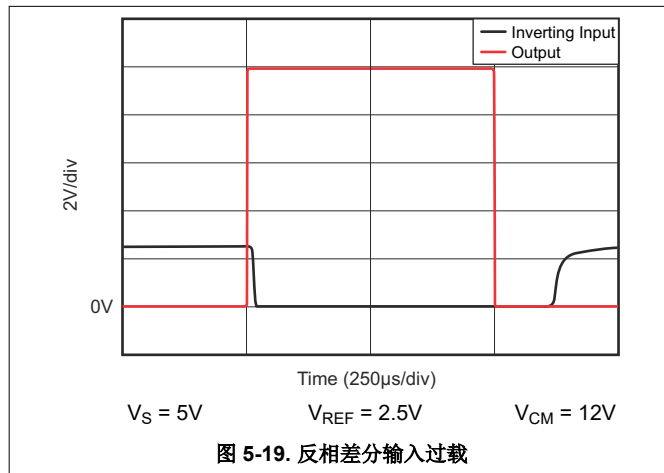


图 5-19. 反相差分输入过载

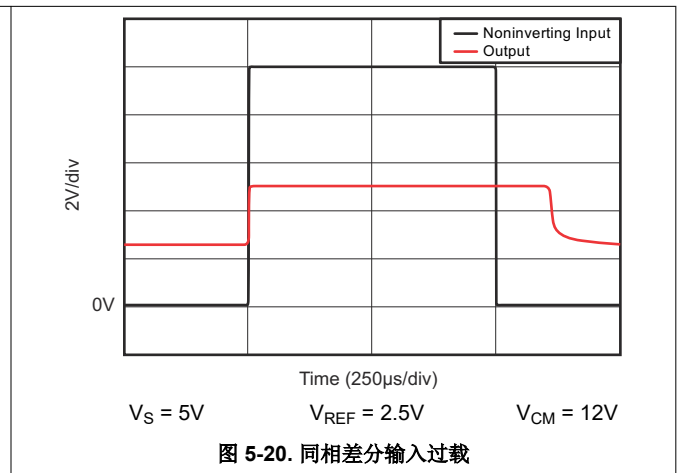


图 5-20. 同相差分输入过载

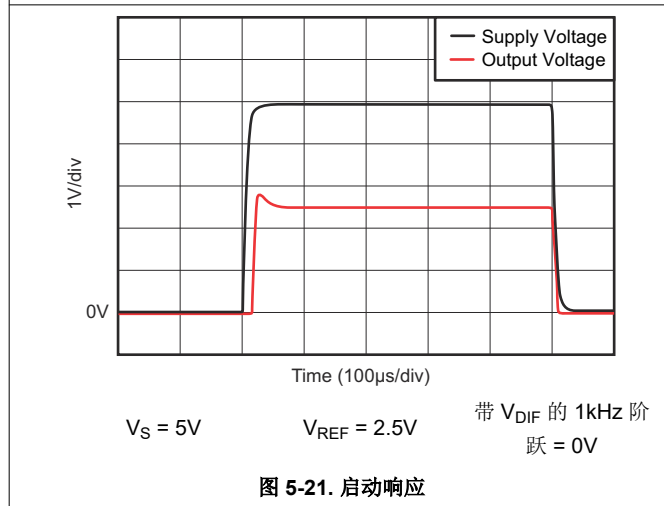


图 5-21. 启动响应

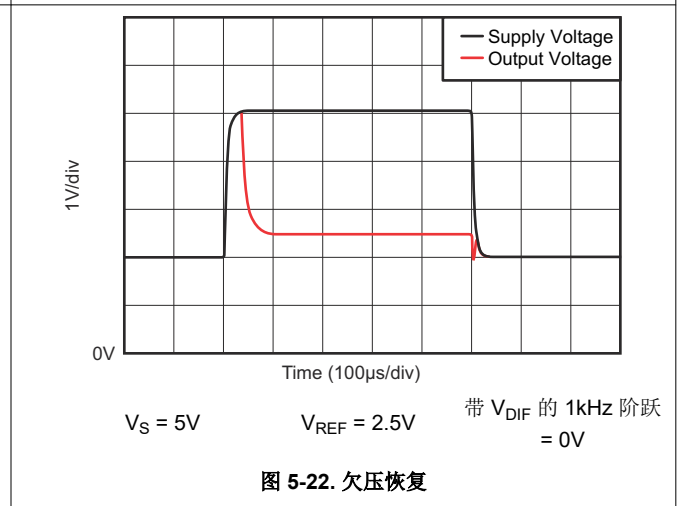


图 5-22. 欠压恢复

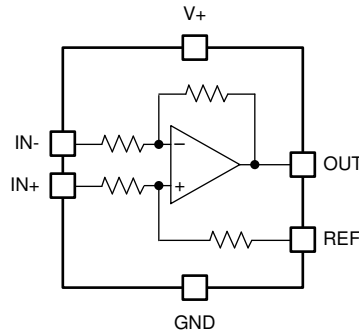
## 6 详细说明

### 6.1 概述

INA210-Q1 至 INA215-Q1 是 26V、共模、零漂移拓扑、电流检测放大器，可用于低侧和高侧配置。这些专门设计的电流检测放大器能够在远超为器件供电的电源电压的共模电压下，精确测量电流检测电阻上产生的电压。可在高达 26 V 的输入电压轨上测量电流，并且该器件可由低至 2.7V 的电源电压供电。

使用零漂移拓扑可实现高精度测量，在  $-40^{\circ}\text{C}$  至  $125^{\circ}\text{C}$  的整个温度范围内，最大输入失调电压低至  $35\ \mu\text{V}$ ，最大温度贡献值为  $0.5\ \mu\text{V}/^{\circ}\text{C}$ 。

### 6.2 功能方框图

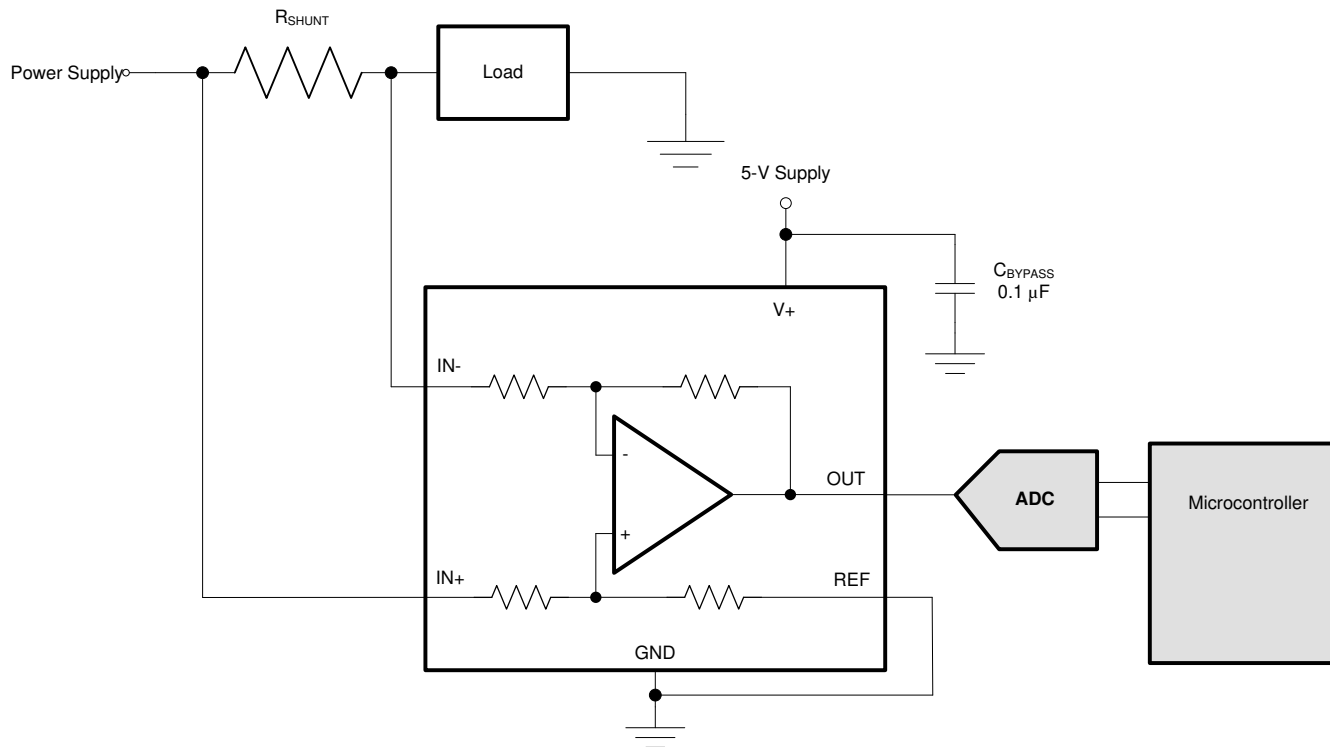


Copyright © 2017, Texas Instruments Incorporated

## 6.3 特性说明

### 6.3.1 基本连接

图 6-1 显示了 INA210-Q1 与 INA215-Q1 的基本连接。尽可能靠近分流电阻器连接输入引脚 ( +IN 和 IN - ) , 从而更大限度地减小与分流电阻串联的任何电阻。



Copyright © 2017, Texas Instruments Incorporated

图 6-1. 典型应用

需要电源旁路电容器来实现稳定性。采用高噪声或高阻抗电源的应用可能需要额外的去耦电容器来抑制电源噪声。将旁路电容器连接到接近器件引脚的位置。

### 6.3.2 选择 $R_S$

INA21x-Q1 系列器件的零漂移失调性能具有多项优势。通常，低失调电压特性可实现整个分流上的更低满量程压降。例如，非零漂移电流分流监测器通常需要 100mV 的满量程范围。

在约为 10mV 的满量程内，INA21x-Q1 系列器件可提供等效精度。由于很多额外的优势，这个精度将分流耗散减少了一个数量级。

或者，一些应用必须在一个宽动态范围上测量电流，可利用测量低端的低失调电压。大多数情况下，此类应用可以使用具有较低增益的 INA213-Q1、INA214-Q1 或 INA215-Q1 来适应量程达上限时较大的分流压降。例如，采用 3.3V 电源供电的 INA213-Q1 器件可以轻松处理 60mV 的满量程分流压降，失调电压仅为 100  $\mu$ V。

## 6.4 器件功能模式

### 6.4.1 输入滤波

一个明显且直接的滤波位置是在 INA21x-Q1 系列器件的输出端。然而，这个位置抵消了内部缓冲器低输出阻抗的优点。其他唯一的滤波选项是 INA21x-Q1 系列器件的输入引脚上。然而，这个位置需要考虑内部电阻的  $\pm 30\%$  容差。图 6-2 显示了一个放置在输入引脚上的滤波器。

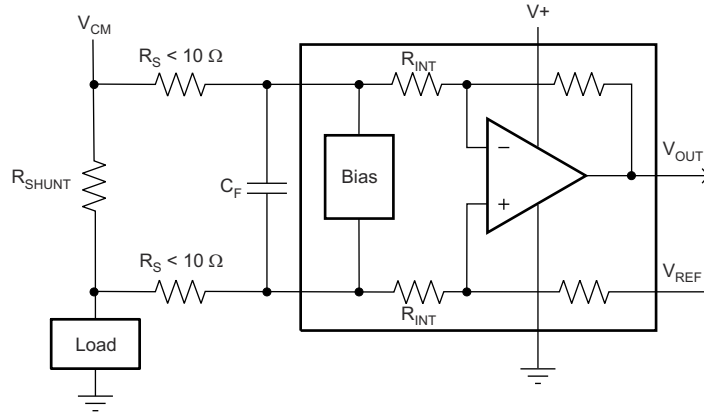


图 6-2. 在输入引脚上的滤波器

但是，外部的串联电阻的增加会为测量结果带来额外的误差，因此，如果可能的话，这些串联电阻值应保持在  $10 \Omega$  或更小，以便减少对精度的影响。当一个差分电压被应用在输入引脚之间时，图 6-2 中出现在输入引脚上的内部偏置网络产生了一个不匹配的输入偏置电流。如果额外的外部串联滤波电阻器被添加到电路中，偏置电流中的不匹配会导致整个滤波电阻器的电压下降。此不匹配产生了一个从分流电阻器中生成的电压中减去的差分误差电压。该误差在器件输入引脚处引起了一个与整个分流电阻器的电压不同的电压。如果没有额外的串联电阻，输入偏置电流的不匹配对器件操作的影响就比较小。此类外部滤波电阻器给测量带来的误差量可以使用方程式 2 计算得出，其中的增益误差因子用方程式 1 计算得出。

器件输入端的差分电压相对于分流电阻产生的电压的变化量取决于外部串联电阻值和内部输入电阻  $R_3$  和  $R_4$  (或  $R_{INT}$ ，如图 6-2 所示)。当把相关输出电压与分流电阻器上的电压相比较时，分流电压达到器件输入引脚的衰减作为一个增益误差出现。可以计算一个因子，以便确定由外部串联电阻的添加而导入的增益误差。使用方程式 1 计算从分流电压到器件输入引脚上测得电压的预期偏差。

$$\text{Gain Error Factor} = \frac{(1250 \times R_{INT})}{(1250 \times R_S) + (1250 \times R_{INT}) + (R_S \times R_{INT})} \quad (1)$$

其中：

- $R_{INT}$  是内部输入电阻 ( $R_3$  和  $R_4$ )，
- $R_S$  是外部串联电阻。

方程式 1 的调整系数包括器件内部输入电阻，这个系数随每个增益版本而变化，如表 6-1 所示。表 6-2 列出了每种器件增益误差因子。

表 6-1. 输入电阻

产品	增益	R <sub>INT</sub> (kΩ)
INA210-Q1	200	5
INA211-Q1	500	2
INA212-Q1	1000	1
INA213-Q1	50	20
INA214-Q1	100	10
INA215-Q1	75	13.3

表 6-2. 器件增益误差因子

产品	简化的增益误差因子
INA210-Q1	$\frac{1000}{R_S + 1000}$
INA211-Q1	$\frac{10,000}{(13 \times R_S) + 10,000}$
INA212-Q1	$\frac{5000}{(9 \times R_S) + 5000}$
INA213-Q1	$\frac{20,000}{(17 \times R_S) + 20,000}$
INA214-Q1	$\frac{10,000}{(9 \times R_S) + 10,000}$
INA215-Q1	$\frac{8,000}{(7 \times R_S) + 8,000}$

然后使用方程式 2 计算添加额外的外部串联电阻器后的预期增益误差。

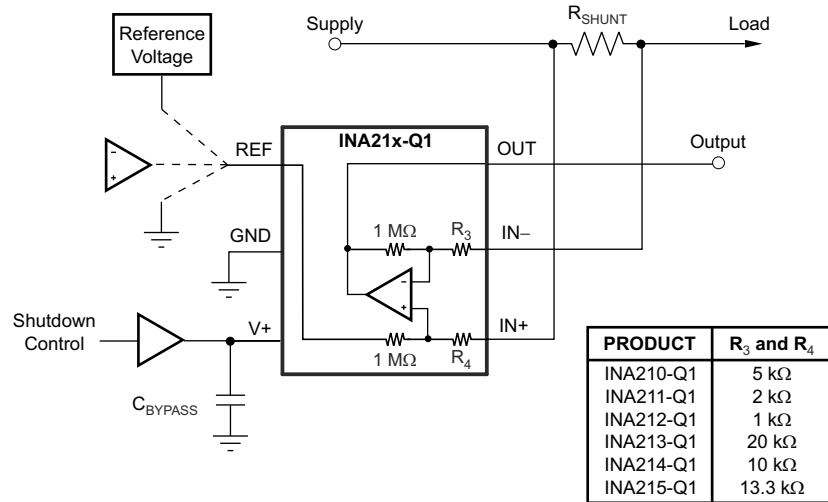
$$\text{Gain Error (\%)} = 100 - (100 \times \text{Gain Error Factor}) \quad (2)$$

例如，使用 INA212-Q1 器件和表 6-2 中相应的增益误差公式，使用 10 Ω 串联电阻时的增益误差因子为 0.982。然后使用方程式 2 计算相应的增益误差，仅外部的 10 Ω 串联电阻便产生了大概 1.77% 的增益误差。如果使用具有相同的 10 Ω 串联电阻的 INA213-Q1，仅此类电阻便产生 0.991 的增益误差因子，0.84% 的增益误差。

### 6.4.2 关断 INA21x-Q1 系列

尽管 INA21x-Q1 系列器件没有关断引脚，但该器件功耗低，可使用逻辑门或晶体管开关的输出为器件供电。此门或开关可开断 INA21x-Q1 电源静态电流。

然而，在电流分流监控应用中，必须考虑在关断条件下从分流电路中消耗的电流。评估该电流消耗涉及考虑 INA21x-Q1 系列器件在关断模式下的简化原理图，如图 6-3 所示。



Copyright © 2017, Texas Instruments Incorporated

从分流输入到基准和 INA21x-Q1 输出的 1MΩ 路径。

图 6-3. 使用接地基准关断 INA21x-Q1 的基本电路

从 INA21x-Q1 系列器件的每个输入到 OUT 引脚和 REF 引脚的阻抗略高于 1MΩ (来自 1MΩ 反馈和 5kΩ 输入电阻的组合)。流过这些引脚的电流数量取决于各自的最终连接。例如，如果 REF 引脚接地，计算分流到地的 1MΩ 阻抗的影响就很简单。但是，如果在 INA21x-Q1 系列器件关闭时为基准或运算放大器供电，则计算方法十分直接。不要假设对地阻抗为 1MΩ，而是假设对基准电压的阻抗为 1MΩ。如果基准或者运算放大器也被关闭，就需要对关闭条件下的基准或者运算放大器输出阻抗有所了解。例如，如果基准源在未通电时用作开路，则很少或没有电流流经 1MΩ 的路径。

对于到输出引脚的 1MΩ 路径，禁用的 INA21x-Q1 器件的输出级确实可构成接地良好的路径；因此，该电流与施加在 1MΩ 电阻器上的分流共模电压成正比。

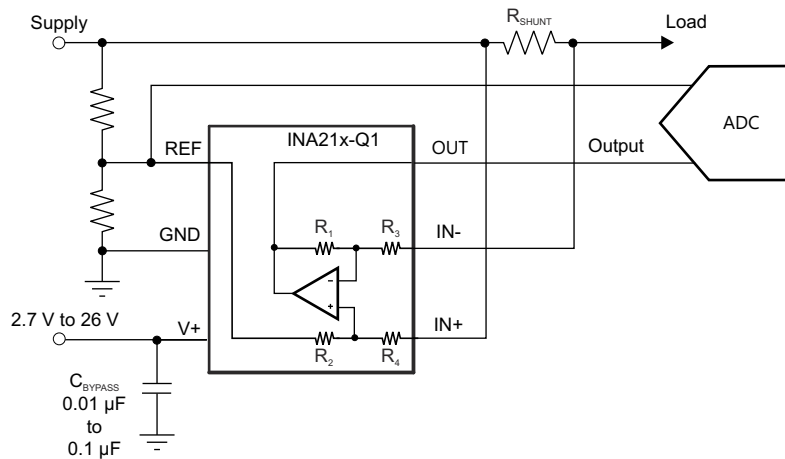
#### 备注

当器件上电时，只要分流共模电压为 3V 或更高，每个输入端就会有额外的、几乎恒定且匹配良好的 25 μA 电流流过。低于 2V 共模时，1MΩ 电阻是对电流造成影响的主要因素。

### 6.4.3 REF 输入阻抗影响

与任何差分放大器一样，INA21x-Q1 共模抑制比会受到 REF 输入端的任何阻抗的影响。当 REF 引脚被直接连接至大多数基准或者电源时，这个担心是没有必要的。当使用来自电源或基准电压的电阻分压器时，通过运算放大器对 REF 引脚进行缓冲。

在可对 INA21x-Q1 输出进行差分感应的系统中（例如，通过一个差分输入模数转换器 (ADC) 或者通过使用两个单独的 ADC 输入），可以消除 REF 输入端的外部阻抗影响。图 6-4 显示了通过将 REF 引脚用作基准从 INA21x-Q1 系列器件获取输出的方法。



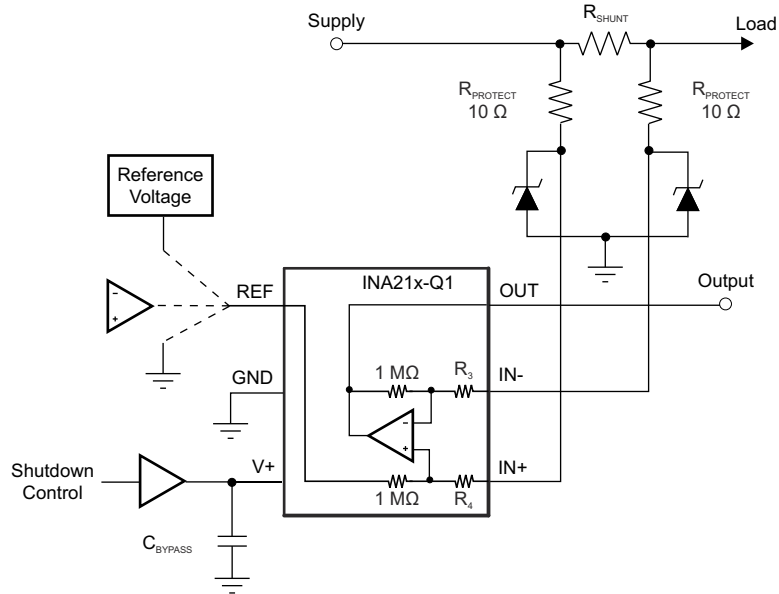
Copyright © 2017, Texas Instruments Incorporated

图 6-4. 检测 INA21x-Q1 来消除 REF 输入端的阻抗影响

### 6.4.4 在共模瞬态电压大于 26V 的情况下使用 INA21x-Q1

增加一小部分电路，便可在瞬态电压大于 26V 的电路中（例如汽车应用）使用 INA21x-Q1 系列器件。只使用齐纳二极管或者齐纳类型瞬态吸收器（有时称为瞬变电压抑制器 (Transzorb)），任何其他类型的瞬态吸收器均无法接受的延时时间。首先添加一对用作齐纳二极管工作阻抗的电阻器，如图 6-5 所示。最好使用尽可能小的电阻器，通常约为 10Ω。使用较大的电阻器会对增益产生影响，节 6.4.1 部分对此进行了讨论。由于该电路仅限制短期瞬态，因此，使用 10Ω 电阻器以及可找到的具有极低额定功率的常规齐纳二极管可满足许多应用的要求。这个组合使用最少的电路板空间。这些二极管可在小至小外形尺寸晶体管封装 (SOT)-523 或者小外形尺寸二极管封装 (SOD)-523 的封装中找到。

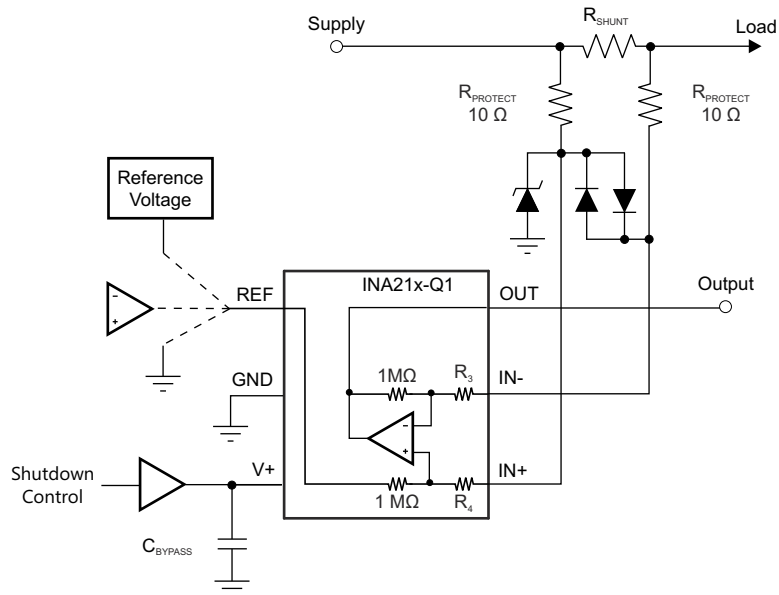




Copyright © 2017, Texas Instruments Incorporated

图 6-5. 使用双齐纳二极管的 INA21x-Q1 瞬态保护

如果低功耗齐纳二极管不具有足够的瞬态吸收能力而必须使用一个更高功耗的瞬变电压抑制器的话，那么最有效封装解决方案是在器件输入之间使用一个单瞬变电压抑制器和背对背二极管。最有效利用空间的解决方案是在一个单 SOT-523 或者 SOD-523 封装内的双串联二极管。图 6-6 展示了该方法。在这些示例中，带有所有保护元件的 INA21x-Q1 系列器件所需的总电路板面积小于 SO-8 封装的面积，且仅略大于 MSOP-8 封装的面积。



Copyright © 2017, Texas Instruments Incorporated

图 6-6. 使用单个瞬态吸收器和输入钳位进行 INA21x-Q1 瞬态保护

### 6.4.5 改善瞬态稳定性

#### 小心

涉及大输入瞬态的应用，在器件的输入引脚上出现大于 2kV 每微秒的过量  $dV/dt$  时，可能会导致 A 版本器件上的内部 ESD 结构受到损坏。

当这个瞬变出现在输入端时，ESD 结构接地的内部锁存会导致较大的输入瞬态，从而造成潜在损害。在有效电流在大多数电流检测应用中可用时，流经输入瞬态触发、接地短路 ESD 结构的电流会快速引起对芯片的损坏。为了避免锁存条件，可以通过外部滤波来衰减到达输入之前的瞬态信号。必须小心确保外部串联输入电阻不显著影响增益误差的精度。为达到精度要求，请尽可能将这些电阻保持在  $10\ \Omega$  以下。鉴于铁氧体磁珠固有的低直流电阻值，故建议在此过滤器中使用铁氧体磁珠。建议使用直流电阻小于  $10\ \Omega$  且  $100\text{MHz}$  至  $200\text{MHz}$  下电阻大于  $600\ \Omega$  的铁氧体磁珠。该滤波器的推荐电容值介于  $0.01\ \mu\text{F}$  和  $0.1\ \mu\text{F}$  之间，以确保高频区域有足够的衰减。图 6-7 展示了此保护方案。

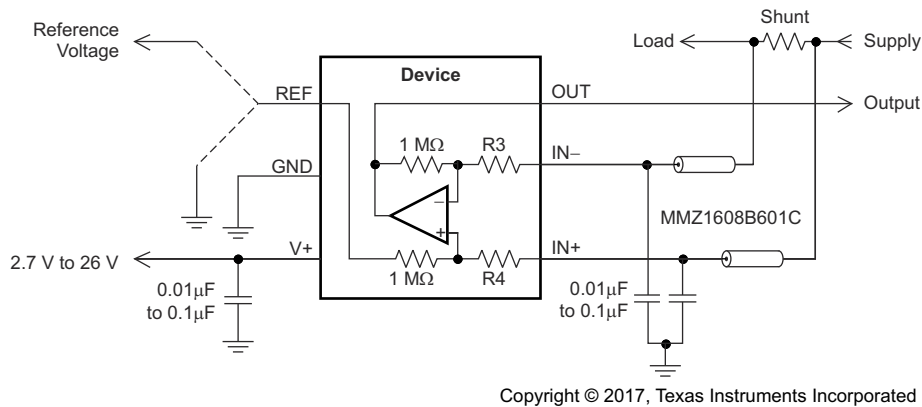


图 6-7. 瞬态保护

在会出现较大瞬态信号的应用中，添加这些外部元件可保护该器件。为尽可能降低添加元件的成本，可使用具有不易受到这种锁存条件影响的新 ESD 结构的 B 版本和 C 版本器件。B 版本和 C 版本器件不会保持导致损害的锁存条件，因此没有 A 版本器件所具有的瞬态灵敏度，进而更适用于这些应用。

## 7 应用和实施

### 备注

以下应用部分中的信息不属于 TI 元件规范，TI 不担保其准确性和完整性。TI 的客户应负责确定各元件是否适用于其应用。客户应验证并测试其设计实现，以确认系统功能。

### 7.1 应用信息

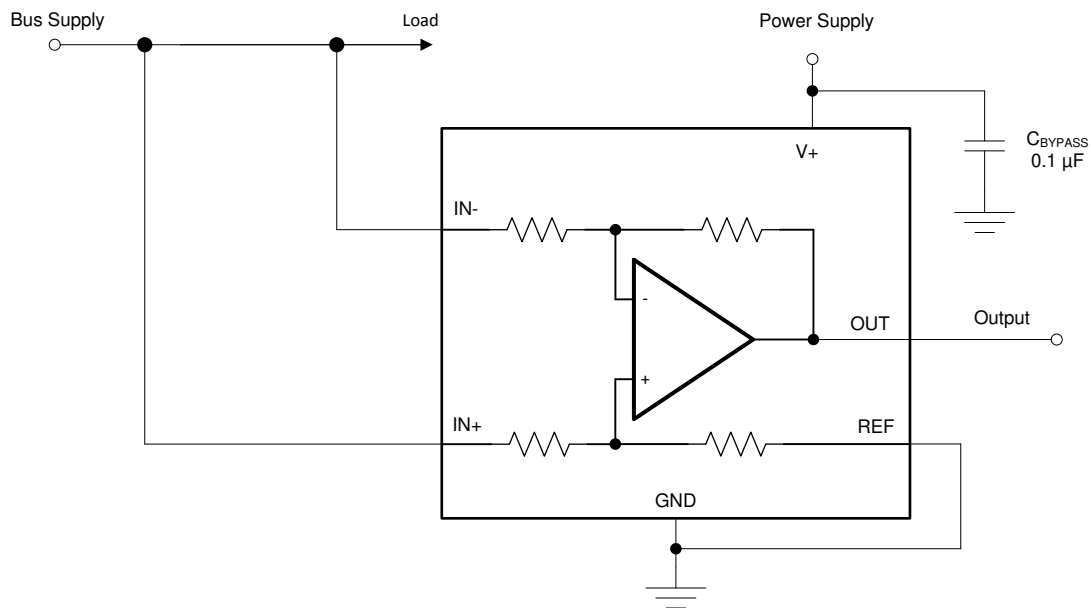
INA21x-Q1 系列器件可测量电流流过电流检测电阻时在该电阻上产生的电压。正如 [节 7.2](#) 中所述，该器件可驱动基准引脚从而调整输出信号功能，这样可提供多种配置。

### 7.2 典型应用

#### 7.2.1 单向运行

单向操作使得 INA21x-Q1 系列器件能够通过电阻分流器在一个方向上测量电流。单向运转最常见的情况是通过将 REF 引脚接地来将输出设定在接地上。在极低输入上需要尽可能高的精度的单向应用中，将 REF 引脚偏置到一个高于 50 mV 的便利值上来将器件输出摆幅置于针对零输出的线性范围内。

单极输出偏置不太常见的一种情况是通过将 REF 引脚连接到电源来偏置输出。在这种情况下，针对零输入的静态输出为静态电源。此配置只对负值电流做出响应（器件输入端的电压极性会反转）。



Copyright © 2017, Texas Instruments Incorporated

图 7-1. 单向应用原理图

#### 7.2.1.1 设计要求

该器件可配置为根据 REF 引脚的配置方式监测单向或双向电流流动。[图 7-1](#) 显示了更常见的情况是单向模式，其中，当没有电流流过时，通过将 REF 引脚接地，将输出设置为地电平。当输入信号增加时，OUT 引脚的输出电压会增加。

#### 7.2.1.2 详细设计过程

输出级的线性范围受限于在零输入条件下输出电压可以接近接地的程度。在需要测量极低输入电流的单向应用中，将 REF 引脚偏置为一个高于 50mV 的合适值，从而使输出进入器件的线性范围。为了限制共模抑制误差，TI 建议缓冲连接到 REF 引脚的基准电压。

一种不太常用的输出偏置方法是将 REF 引脚连接到电源电压 V+。当不存在差分输入信号时，这种方法会导致输出电压在低于电源电压 200mV 时达到饱和。当 REF 引脚接地时，这种方法类似于没有输入信号的输出饱和和低电平条件。此配置中的输出电压仅响应相对于器件 IN- 引脚产生负差分输入电压的负电流。在这些条件下，当负差分输入信号负增加时，输出电压从饱和电源电压向下移动。施加到 REF 引脚的电压不得超过器件电源电压。

### 7.2.1.3 应用曲线

图 7-2 显示了单向配置的输出响应示例。REF 引脚直接接地时，输出电压偏置至该零输出电平。对于正差分输入信号，输出上升至高于基准电压，但对于负差分输入信号，由于基准电压接地，输出不能低于基准电压。

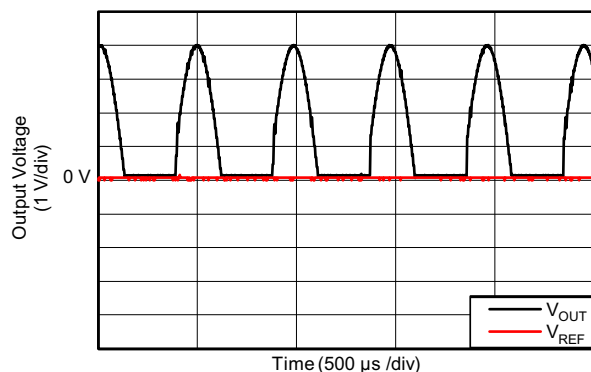
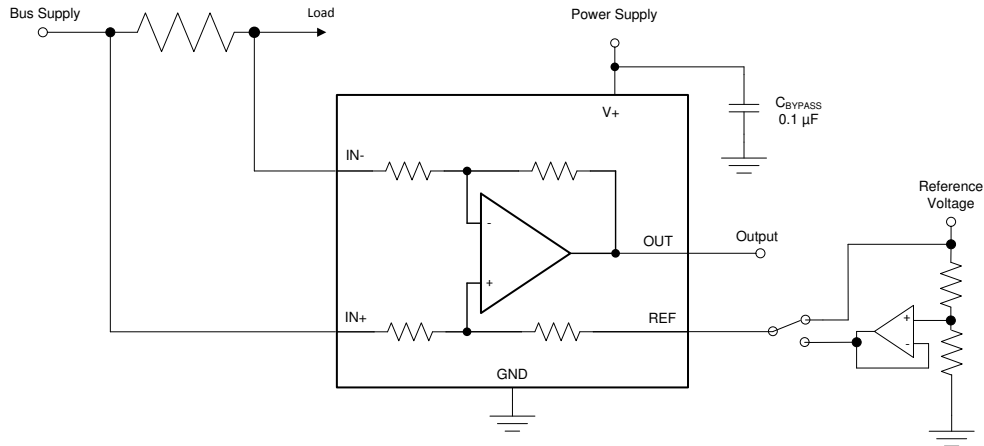


图 7-2. 单向应用输出响应

## 7.2.2 双向运行



Copyright © 2017, Texas Instruments Incorporated

图 7-3. 双向应用原理图

### 7.2.2.1 设计要求

该器件是一款双向电流检测放大器，能够在两个方向上测量流经电阻式分流器的电流。这种双向监测在包括充电和放电操作的应用中很常见，在此类应用中，电流流经电阻时，可能改变方向。

### 7.2.2.2 详细设计过程

通过在 REF 引脚上施加电压，可以测量双向流动的电流，如图 7-3 所示。施加到 REF 的电压 ( $V_{REF}$ ) 设置与零输入电平状态相对应的输出状态。然后，对于正差分信号（相对于 IN - 引脚），输出变为增至高于  $V_{REF}$  值；而对于负差分信号，则变为降至低于  $V_{REF}$  值。施加到 REF 引脚的这一基准电压可设置为 0V 至  $V+$  之间的任何值。对于双向应用， $V_{REF}$  值通常设置为中标度，以便在两个电流方向上实现相等的信号范围。在某些情况下，当双向电流和相应的输出信号无需对称时， $V_{REF}$  值可设置为中标度以外的电压。

### 7.2.2.3 应用曲线

图 7-4 显示了双向配置的输出响应示例。当 REF 引脚连接到基准电压（本例中为 2.5V）时，输出电压由此基准电平向上偏置。对于正差分输入信号，输出上升至高于基准电压，但对于负差分输入信号，输出降至低于基准电压。

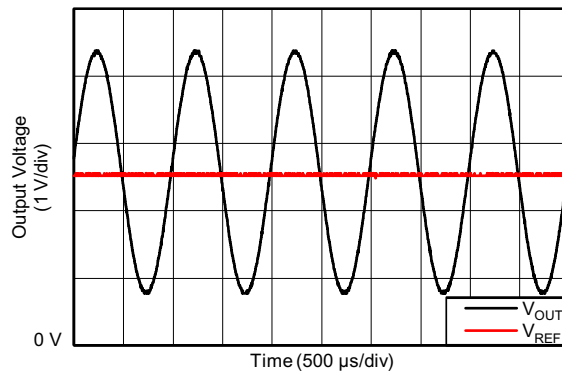


图 7-4. 双向应用输出响应

## 8 电源相关建议

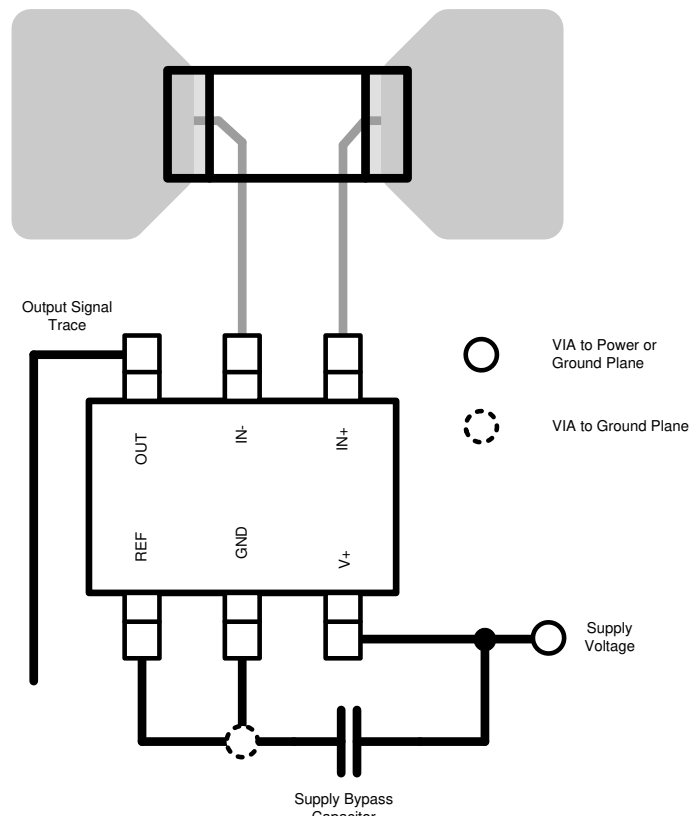
INA21x-Q1 系列器件的输入电路能够准确地测量超过电源电压  $V+$  的电压。例如， $V+$  电源电压可以是 5V，负载电源电压可高达 26V。然而 OUT 引脚的输出电压范围受电源引脚电压的限制。无论是否为器件供电，INA21x-Q1 系列器件的输入引脚均可承受整个输入信号范围内的电压（可高达 26V）。

## 9 布局

### 9.1 布局指南

- 使用开尔文连接或 4 线制连接将输入引脚连接到检测电阻器。这种连接技术可确保在输入引脚之间仅检测电流检测电阻器阻抗。电流检测电阻布线不良通常会导致在输入引脚之间存在额外的电阻。鉴于电流电阻的欧姆值非常低，任何额外的高载流阻抗都会导致严重的测量误差。
- 尽可能将电源旁路电容器放置靠近电源引脚和接地引脚的位置。建议使用容值为  $0.1\ \mu\text{F}$  的旁路电容器。可以添加额外的去耦电容以补偿噪声或高阻抗电源。

### 9.2 布局示例



Copyright © 2017, Texas Instruments Incorporated

图 9-1. 建议布局

## 10 器件和文档支持

### 10.1 文档支持

#### 10.1.1 相关文档

请参阅以下相关文档：

[INA210-215EVM 用户指南](#)

### 10.2 相关链接

表 10-1 列出了快速访问链接。类别包括技术文档、支持与社区资源、工具和软件，以及申请样片或购买产品的快速链接。

表 10-1. 相关链接

器件	产品文件夹	立即订购	技术文档	工具和软件	支持和社区
INA210-Q1	<a href="#">点击此处</a>	<a href="#">点击此处</a>	<a href="#">点击此处</a>	<a href="#">点击此处</a>	<a href="#">点击此处</a>
INA211-Q1	<a href="#">点击此处</a>	<a href="#">点击此处</a>	<a href="#">点击此处</a>	<a href="#">点击此处</a>	<a href="#">点击此处</a>
INA212-Q1	<a href="#">点击此处</a>	<a href="#">点击此处</a>	<a href="#">点击此处</a>	<a href="#">点击此处</a>	<a href="#">点击此处</a>
INA213-Q1	<a href="#">点击此处</a>	<a href="#">点击此处</a>	<a href="#">点击此处</a>	<a href="#">点击此处</a>	<a href="#">点击此处</a>
INA214-Q1	<a href="#">点击此处</a>	<a href="#">点击此处</a>	<a href="#">点击此处</a>	<a href="#">点击此处</a>	<a href="#">点击此处</a>
INA215-Q1	<a href="#">点击此处</a>	<a href="#">点击此处</a>	<a href="#">点击此处</a>	<a href="#">点击此处</a>	<a href="#">点击此处</a>

### 10.3 接收文档更新通知

要接收文档更新通知，请导航至 [ti.com.cn](#) 上的器件产品文件夹。点击右上角的 *提醒我* 进行注册，即可每周接收产品信息更改摘要。有关更改的详细信息，请查看任何已修订文档中包含的修订历史记录。

### 10.4 支持资源

[TI E2E™ 中文支持论坛](#) 是工程师的重要参考资料，可直接从专家处获得快速、经过验证的解答和设计帮助。搜索现有解答或提出自己的问题，获得所需的快速设计帮助。

链接的内容由各个贡献者“按原样”提供。这些内容并不构成 TI 技术规范，并且不一定反映 TI 的观点；请参阅 TI 的 [使用条款](#)。

### 10.5 商标

TI E2E™ is a trademark of Texas Instruments.

所有商标均为其各自所有者的财产。

### 10.6 静电放电警告



静电放电 (ESD) 会损坏这个集成电路。德州仪器 (TI) 建议通过适当的预防措施处理所有集成电路。如果不遵守正确的处理和安装程序，可能会损坏集成电路。

ESD 的损坏小至导致微小的性能降级，大至整个器件故障。精密的集成电路可能更容易受到损坏，这是因为非常细微的参数更改都可能会导致器件与其发布的规格不相符。

### 10.7 术语表

#### TI 术语表

本术语表列出并解释了术语、首字母缩略词和定义。

## 11 修订历史记录

注：以前版本的页码可能与当前版本的页码不同

<b>Changes from Revision J (April 2020) to Revision K (October 2023)</b>	<b>Page</b>
• 更新了格式以匹配新的 TI 布局和流程。整个文档中的表、图和交叉参考使用新的编号顺序.....	1
<b>Changes from Revision I (August 2019) to Revision J (April 2020)</b>	<b>Page</b>
• 添加了“提供功能安全”信息.....	1
<b>Changes from Revision H (September 2017) to Revision I (August 2019)</b>	<b>Page</b>
• 将绝对最大额定值表中的 $V_S$ 和 $V_{IN}$ 最大值从 26V 更改为 28V.....	4
• 将绝对最大额定值表中的差分 $V_{IN}$ 最小值从 -26V 更改为 -28V.....	4
• 谨慎添加了有关在 26V 和 28V 之间运行的新注释 3.....	4
<b>Changes from Revision G (May 2016) to Revision H (September 2017)</b>	<b>Page</b>
• 删除了器件选项表.....	3
• 向绝对最大额定值表的模拟输入参数中添加了 $V_{DIF}$ .....	4
• 向绝对最大额定值表中添加了 $V_S$ 表注.....	4
• 更改了热性能信息表注的格式.....	5
• 删除了电气特性表中的第一个表注.....	5
• 向电气特性表中的输入测试条件添加了版本 C.....	5
• 向电气特性表中的增益误差参数添加了版本 C 测试条件.....	5
• 更改了图 5-7、图 5-10、图 5-15、图 5-17、图 5-18、图 5-19、图 5-20、图 5-21 和图 5-22 以匹配商业数据表.....	7
• 向 INA21x 商业数据表中的图 5-8、图 5-9、图 5-10、图 5-11 和图 5-12 添加了测试条件.....	7
• 将图 5-17 中的 x 轴单位从“ms”更改为“ $\mu$ s” .....	7
<b>Changes from Revision F (April 2016) to Revision G (May 2016)</b>	<b>Page</b>
• INA210-Q1、INA211-Q1 和 INA215-Q1 已投入量产.....	1
• 删除了器件信息表中的第二项脚注.....	1



**Changes from Revision E (December 2014) to Revision F (February 2015) Page**

- 更改了增益选择特性要点：添加了 INA210-Q1、INA211-Q1 和 INA215-Q1 子要点，删除了 INA213-Q1 中的 A..... 1
- 更改了器件信息表：添加了 INA210-Q1、INA211-Q1 和 INA215-Q1 行，删除了 INA213A-Q1 中的 A，将封装术语从 SOT 更改为 SC70..... 1
- 更改了第一个“特性”要点..... 1
- 更改了“说明”部分的第一段..... 1
- 更改了简化版原理图：更改了图表..... 1
- 删除了引脚功能表中的脚注 1..... 3
- 将绝对最大额定值工作温度从“-55°C 至 150°C”更改为“-40°C 至 125°C”..... 4
- 更改了 ESD 等级表：更改了标题，将 CDM 值全部并到一行中，因为转角引脚和所有其他引脚测试了相同内容，将版本 A 和 B 的规格分离开，并将贮存温度移到了绝对最大额定值表中；添加了版本 B 器件..... 4
- 更改了电气特性表：更改了条件并将所有 INA213A-Q1 更改为 INA213-Q1..... 5
- 更改了电气特性表中“输入”下的  $V_{CM}$  参数..... 5
- 更改了电气特性表中“输入”下的  $CMRR$  和  $V_{OS}$  参数..... 5
- 更改了电气特性表中“输出”下的增益参数..... 5
- 删除了电气特性表中“输出”下的非线性误差参数的测试条件..... 5
- 更改了电气特性表中“频率响应”下的  $BW$  参数..... 5
- 更改了典型特性部分的条件..... 7
- 更改了图 7..... 7
- 更改了图 15..... 7
- 更改了概述部分的第一句..... 11
- 更改了基本连接部分的第一句..... 12
- 更改了选择  $R_S$  部分的最后一段..... 12
- 更改了表 1 和表 2..... 13
- 更改了图 25..... 15
- 更改了改善瞬态稳定性部分：更改了第一段，添加了注意事项和最后一段..... 18

**Changes from Revision D (October 2013) to Revision E (October 2014) Page**

- 添加了处理额定值表、特性说明部分、器件功能模式、应用和实现部分、电源相关建议部分、布局部分、器件和文档支持部分以及机械、封装和可订购信息部分..... 4
- 删除了电气特性中的  $\theta_{JA}$  热阻参数..... 5

**Changes from Revision C (August 2013) to Revision D (October 2013) Page**

- 通篇将 INA213-Q1 器件更改为 INA213A-Q1 器件..... 1
- 删除了绝对最大额定值表中的  $T_A$  工作温度..... 4

**Changes from Revision B (June 2010) to Revision C (July 2013)**

**Page**

• 通篇将器件名称更改为 -Q1.....	1
• 向“特性”添加了“INA212-Q1 : 1000V/V” .....	1
• 将“应用”要点均更改为特定于汽车的内容.....	1
• 向“说明”中添加了“INA212-Q1 提供 1000V/V 的固定增益” .....	1
• 向图片中添加了 INA212-Q1.....	1
• 删除了“订购信息”表.....	4
• 将 HBM 更改为 2000V，移除了 MM.....	4
• 将 T <sub>A</sub> 更改为 -40°C 至 125°C.....	4
• 向“电气特性”表中的“CMRR”、“V <sub>OS</sub> ”和“增益”添加了 INA212-Q1 值.....	5
• 更改了 <i>电气特性</i> 中的带宽参数以区分各器件.....	5
• 更改了 <i>增益与频率间的关系</i> 图以显示各器件之间的差异.....	7
• 向“应用信息”中添加了 INA212-Q1 器件名称.....	12
• 向图片中添加了 INA212-Q1.....	15

## 12 机械、封装和可订购信息

下述页面包含机械、封装和订购信息。这些信息是指定器件可用的最新数据。数据如有变更，恕不另行通知，且不会对此文档进行修订。有关此数据表的浏览器版本，请查阅左侧的导航栏。

**PACKAGING INFORMATION**

Orderable part number	Status (1)	Material type (2)	Package   Pins	Package qty   Carrier	RoHS (3)	Lead finish/ Ball material (4)	MSL rating/ Peak reflow (5)	Op temp (°C)	Part marking (6)
<a href="#">INA210BQDCKRQ1</a>	Active	Production	SC70 (DCK)   6	3000   LARGE T&R	Yes	NIPDAU	Level-2-260C-1 YEAR	-40 to 125	13F
INA210BQDCKRQ1.A	Active	Production	SC70 (DCK)   6	3000   LARGE T&R	Yes	NIPDAU	Level-2-260C-1 YEAR	-40 to 125	13F
INA210BQDCKRQ1.B	Active	Production	SC70 (DCK)   6	3000   LARGE T&R	Yes	NIPDAU	Level-2-260C-1 YEAR	-40 to 125	13F
<a href="#">INA210BQDCKRQ1G4</a>	Active	Production	SC70 (DCK)   6	3000   LARGE T&R	Yes	NIPDAU	Level-2-260C-1 YEAR	-40 to 125	13F
INA210BQDCKRQ1G4.B	Active	Production	SC70 (DCK)   6	3000   LARGE T&R	Yes	NIPDAU	Level-2-260C-1 YEAR	-40 to 125	13F
<a href="#">INA210CQDCKRQ1</a>	Active	Production	SC70 (DCK)   6	3000   LARGE T&R	Yes	NIPDAU	Level-2-260C-1 YEAR	-40 to 125	17D
INA210CQDCKRQ1.B	Active	Production	SC70 (DCK)   6	3000   LARGE T&R	Yes	NIPDAU	Level-2-260C-1 YEAR	-40 to 125	17D
<a href="#">INA210CQDCKRQ1G4</a>	Active	Production	SC70 (DCK)   6	3000   LARGE T&R	Yes	NIPDAU	Level-2-260C-1 YEAR	-40 to 125	17D
INA210CQDCKRQ1G4.B	Active	Production	SC70 (DCK)   6	3000   LARGE T&R	Yes	NIPDAU	Level-2-260C-1 YEAR	-40 to 125	17D
<a href="#">INA211BQDCKRQ1</a>	Active	Production	SC70 (DCK)   6	3000   LARGE T&R	Yes	NIPDAU	Level-2-260C-1 YEAR	-40 to 125	13G
INA211BQDCKRQ1.B	Active	Production	SC70 (DCK)   6	3000   LARGE T&R	Yes	NIPDAU	Level-2-260C-1 YEAR	-40 to 125	13G
<a href="#">INA211CQDCKRQ1</a>	Active	Production	SC70 (DCK)   6	3000   LARGE T&R	Yes	NIPDAU	Level-2-260C-1 YEAR	-40 to 125	17E
INA211CQDCKRQ1.B	Active	Production	SC70 (DCK)   6	3000   LARGE T&R	Yes	NIPDAU	Level-2-260C-1 YEAR	-40 to 125	17E
<a href="#">INA212AQDCKRQ1</a>	Active	Production	SC70 (DCK)   6	3000   LARGE T&R	Yes	NIPDAU	Level-2-260C-1 YEAR	-40 to 125	SJW
INA212AQDCKRQ1.A	Active	Production	SC70 (DCK)   6	3000   LARGE T&R	Yes	NIPDAU	Level-2-260C-1 YEAR	-40 to 125	SJW
<a href="#">INA212BQDCKRQ1</a>	Active	Production	SC70 (DCK)   6	3000   LARGE T&R	Yes	NIPDAU	Level-2-260C-1 YEAR	-40 to 125	13H
INA212BQDCKRQ1.B	Active	Production	SC70 (DCK)   6	3000   LARGE T&R	Yes	NIPDAU	Level-2-260C-1 YEAR	-40 to 125	13H
<a href="#">INA212CQDCKRQ1</a>	Active	Production	SC70 (DCK)   6	3000   LARGE T&R	Yes	NIPDAU	Level-2-260C-1 YEAR	-40 to 125	17F
INA212CQDCKRQ1.B	Active	Production	SC70 (DCK)   6	3000   LARGE T&R	Yes	NIPDAU	Level-2-260C-1 YEAR	-40 to 125	17F
<a href="#">INA213AQDCKRQ1</a>	Active	Production	SC70 (DCK)   6	3000   LARGE T&R	Yes	NIPDAU	Level-2-260C-1 YEAR	-40 to 125	OBX
INA213AQDCKRQ1.A	Active	Production	SC70 (DCK)   6	3000   LARGE T&R	Yes	NIPDAU	Level-2-260C-1 YEAR	-40 to 125	OBX
<a href="#">INA213BQDCKRQ1</a>	Active	Production	SC70 (DCK)   6	3000   LARGE T&R	Yes	NIPDAU	Level-2-260C-1 YEAR	-40 to 125	13I
INA213BQDCKRQ1.B	Active	Production	SC70 (DCK)   6	3000   LARGE T&R	Yes	NIPDAU	Level-2-260C-1 YEAR	-40 to 125	13I
<a href="#">INA213BQDCKRQ1G4</a>	Active	Production	SC70 (DCK)   6	3000   LARGE T&R	Yes	NIPDAU	Level-2-260C-1 YEAR	-40 to 125	13I
INA213BQDCKRQ1G4.B	Active	Production	SC70 (DCK)   6	3000   LARGE T&R	Yes	NIPDAU	Level-2-260C-1 YEAR	-40 to 125	13I
<a href="#">INA213CQDCKRQ1</a>	Active	Production	SC70 (DCK)   6	3000   LARGE T&R	Yes	NIPDAU	Level-2-260C-1 YEAR	-40 to 125	17G
INA213CQDCKRQ1.B	Active	Production	SC70 (DCK)   6	3000   LARGE T&R	Yes	NIPDAU	Level-2-260C-1 YEAR	-40 to 125	17G
<a href="#">INA213CQDCKRQ1G4</a>	Active	Production	SC70 (DCK)   6	3000   LARGE T&R	Yes	NIPDAU	Level-2-260C-1 YEAR	-40 to 125	17G
INA213CQDCKRQ1G4.B	Active	Production	SC70 (DCK)   6	3000   LARGE T&R	Yes	NIPDAU	Level-2-260C-1 YEAR	-40 to 125	17G

Orderable part number	Status (1)	Material type (2)	Package   Pins	Package qty   Carrier	RoHS (3)	Lead finish/ Ball material (4)	MSL rating/ Peak reflow (5)	Op temp (°C)	Part marking (6)
<a href="#">INA214AQDCKRQ1</a>	Active	Production	SC70 (DCK)   6	3000   LARGE T&R	Yes	NIPDAU	Level-2-260C-1 YEAR	-40 to 125	OFT
INA214AQDCKRQ1.A	Active	Production	SC70 (DCK)   6	3000   LARGE T&R	Yes	NIPDAU	Level-2-260C-1 YEAR	-40 to 125	OFT
<a href="#">INA214BQDCKRQ1</a>	Active	Production	SC70 (DCK)   6	3000   LARGE T&R	Yes	NIPDAU	Level-2-260C-1 YEAR	-40 to 125	13J
INA214BQDCKRQ1.B	Active	Production	SC70 (DCK)   6	3000   LARGE T&R	Yes	NIPDAU	Level-2-260C-1 YEAR	-40 to 125	13J
<a href="#">INA214CQDCKRQ1</a>	Active	Production	SC70 (DCK)   6	3000   LARGE T&R	Yes	NIPDAU	Level-2-260C-1 YEAR	-40 to 125	17H
INA214CQDCKRQ1.B	Active	Production	SC70 (DCK)   6	3000   LARGE T&R	Yes	NIPDAU	Level-2-260C-1 YEAR	-40 to 125	17H
<a href="#">INA214CQDCKRQ1G4</a>	Active	Production	SC70 (DCK)   6	3000   LARGE T&R	Yes	NIPDAU	Level-2-260C-1 YEAR	-40 to 125	17H
INA214CQDCKRQ1G4.B	Active	Production	SC70 (DCK)   6	3000   LARGE T&R	Yes	NIPDAU	Level-2-260C-1 YEAR	-40 to 125	17H
<a href="#">INA215BQDCKRQ1</a>	Active	Production	SC70 (DCK)   6	3000   LARGE T&R	Yes	NIPDAU	Level-2-260C-1 YEAR	-55 to 125	13K
INA215BQDCKRQ1.B	Active	Production	SC70 (DCK)   6	3000   LARGE T&R	Yes	NIPDAU	Level-2-260C-1 YEAR	-40 to 125	13K
<a href="#">INA215CQDCKRQ1</a>	Active	Production	SC70 (DCK)   6	3000   LARGE T&R	Yes	NIPDAU	Level-2-260C-1 YEAR	-40 to 125	17I
INA215CQDCKRQ1.B	Active	Production	SC70 (DCK)   6	3000   LARGE T&R	Yes	NIPDAU	Level-2-260C-1 YEAR	-40 to 125	17I

(1) **Status:** For more details on status, see our [product life cycle](#).

(2) **Material type:** When designated, preproduction parts are prototypes/experimental devices, and are not yet approved or released for full production. Testing and final process, including without limitation quality assurance, reliability performance testing, and/or process qualification, may not yet be complete, and this item is subject to further changes or possible discontinuation. If available for ordering, purchases will be subject to an additional waiver at checkout, and are intended for early internal evaluation purposes only. These items are sold without warranties of any kind.

(3) **RoHS values:** Yes, No, RoHS Exempt. See the [TI RoHS Statement](#) for additional information and value definition.

(4) **Lead finish/Ball material:** Parts may have multiple material finish options. Finish options are separated by a vertical ruled line. Lead finish/Ball material values may wrap to two lines if the finish value exceeds the maximum column width.

(5) **MSL rating/Peak reflow:** The moisture sensitivity level ratings and peak solder (reflow) temperatures. In the event that a part has multiple moisture sensitivity ratings, only the lowest level per JEDEC standards is shown. Refer to the shipping label for the actual reflow temperature that will be used to mount the part to the printed circuit board.

(6) **Part marking:** There may be an additional marking, which relates to the logo, the lot trace code information, or the environmental category of the part.

Multiple part markings will be inside parentheses. Only one part marking contained in parentheses and separated by a "~" will appear on a part. If a line is indented then it is a continuation of the previous line and the two combined represent the entire part marking for that device.

**Important Information and Disclaimer:** The information provided on this page represents TI's knowledge and belief as of the date that it is provided. TI bases its knowledge and belief on information provided by third parties, and makes no representation or warranty as to the accuracy of such information. Efforts are underway to better integrate information from third parties. TI has taken and continues to take reasonable steps to provide representative and accurate information but may not have conducted destructive testing or chemical analysis on incoming materials and chemicals. TI and TI suppliers consider certain information to be proprietary, and thus CAS numbers and other limited information may not be available for release.

In no event shall TI's liability arising out of such information exceed the total purchase price of the TI part(s) at issue in this document sold by TI to Customer on an annual basis.

**OTHER QUALIFIED VERSIONS OF INA210-Q1, INA211-Q1, INA212-Q1, INA213-Q1, INA214-Q1, INA215-Q1 :**

- Catalog : [INA210](#), [INA211](#), [INA212](#), [INA213](#), [INA214](#), [INA215](#)

NOTE: Qualified Version Definitions:

- Catalog - TI's standard catalog product

**TAPE AND REEL INFORMATION**

**QUADRANT ASSIGNMENTS FOR PIN 1 ORIENTATION IN TAPE**


\*All dimensions are nominal

Device	Package Type	Package Drawing	Pins	SPQ	Reel Diameter (mm)	Reel Width W1 (mm)	A0 (mm)	B0 (mm)	K0 (mm)	P1 (mm)	W (mm)	Pin1 Quadrant
INA210BQDCKRQ1	SC70	DCK	6	3000	178.0	9.0	2.4	2.5	1.2	4.0	8.0	Q3
INA210BQDCKRQ1G4	SC70	DCK	6	3000	178.0	9.0	2.4	2.5	1.2	4.0	8.0	Q3
INA210CQDCKRQ1	SC70	DCK	6	3000	178.0	9.0	2.4	2.5	1.2	4.0	8.0	Q3
INA210CQDCKRQ1G4	SC70	DCK	6	3000	178.0	9.0	2.4	2.5	1.2	4.0	8.0	Q3
INA211BQDCKRQ1	SC70	DCK	6	3000	178.0	9.0	2.4	2.5	1.2	4.0	8.0	Q3
INA211CQDCKRQ1	SC70	DCK	6	3000	178.0	9.0	2.4	2.5	1.2	4.0	8.0	Q3
INA212AQDCKRQ1	SC70	DCK	6	3000	178.0	9.0	2.4	2.5	1.2	4.0	8.0	Q3
INA212BQDCKRQ1	SC70	DCK	6	3000	178.0	9.0	2.4	2.5	1.2	4.0	8.0	Q3
INA212CQDCKRQ1	SC70	DCK	6	3000	178.0	9.0	2.4	2.5	1.2	4.0	8.0	Q3
INA213AQDCKRQ1	SC70	DCK	6	3000	180.0	8.4	2.47	2.3	1.25	4.0	8.0	Q3
INA213AQDCKRQ1	SC70	DCK	6	3000	178.0	8.4	2.4	2.5	1.2	4.0	8.0	Q3
INA213BQDCKRQ1	SC70	DCK	6	3000	178.0	9.0	2.4	2.5	1.2	4.0	8.0	Q3
INA213BQDCKRQ1G4	SC70	DCK	6	3000	178.0	9.0	2.4	2.5	1.2	4.0	8.0	Q3
INA213CQDCKRQ1	SC70	DCK	6	3000	178.0	9.0	2.4	2.5	1.2	4.0	8.0	Q3
INA213CQDCKRQ1G4	SC70	DCK	6	3000	178.0	9.0	2.4	2.5	1.2	4.0	8.0	Q3
INA214AQDCKRQ1	SC70	DCK	6	3000	178.0	8.4	2.4	2.5	1.2	4.0	8.0	Q3

Device	Package Type	Package Drawing	Pins	SPQ	Reel Diameter (mm)	Reel Width W1 (mm)	A0 (mm)	B0 (mm)	K0 (mm)	P1 (mm)	W (mm)	Pin1 Quadrant
INA214AQDCKRQ1	SC70	DCK	6	3000	180.0	8.4	2.47	2.3	1.25	4.0	8.0	Q3
INA214BQDCKRQ1	SC70	DCK	6	3000	178.0	9.0	2.4	2.5	1.2	4.0	8.0	Q3
INA214CQDCKRQ1	SC70	DCK	6	3000	178.0	9.0	2.4	2.5	1.2	4.0	8.0	Q3
INA214CQDCKRQ1G4	SC70	DCK	6	3000	178.0	9.0	2.4	2.5	1.2	4.0	8.0	Q3
INA215BQDCKRQ1	SC70	DCK	6	3000	178.0	9.0	2.4	2.5	1.2	4.0	8.0	Q3
INA215CQDCKRQ1	SC70	DCK	6	3000	178.0	9.0	2.4	2.5	1.2	4.0	8.0	Q3



**TAPE AND REEL BOX DIMENSIONS**


\*All dimensions are nominal

Device	Package Type	Package Drawing	Pins	SPQ	Length (mm)	Width (mm)	Height (mm)
INA210BQDCKRQ1	SC70	DCK	6	3000	180.0	180.0	18.0
INA210BQDCKRQ1G4	SC70	DCK	6	3000	180.0	180.0	18.0
INA210CQDCKRQ1	SC70	DCK	6	3000	180.0	180.0	18.0
INA210CQDCKRQ1G4	SC70	DCK	6	3000	180.0	180.0	18.0
INA211BQDCKRQ1	SC70	DCK	6	3000	180.0	180.0	18.0
INA211CQDCKRQ1	SC70	DCK	6	3000	180.0	180.0	18.0
INA212AQDCKRQ1	SC70	DCK	6	3000	180.0	180.0	18.0
INA212BQDCKRQ1	SC70	DCK	6	3000	180.0	180.0	18.0
INA212CQDCKRQ1	SC70	DCK	6	3000	180.0	180.0	18.0
INA213AQDCKRQ1	SC70	DCK	6	3000	213.0	191.0	35.0
INA213AQDCKRQ1	SC70	DCK	6	3000	340.0	340.0	38.0
INA213BQDCKRQ1	SC70	DCK	6	3000	180.0	180.0	18.0
INA213BQDCKRQ1G4	SC70	DCK	6	3000	180.0	180.0	18.0
INA213CQDCKRQ1	SC70	DCK	6	3000	180.0	180.0	18.0
INA213CQDCKRQ1G4	SC70	DCK	6	3000	180.0	180.0	18.0
INA214AQDCKRQ1	SC70	DCK	6	3000	340.0	340.0	38.0
INA214AQDCKRQ1	SC70	DCK	6	3000	202.0	201.0	28.0
INA214BQDCKRQ1	SC70	DCK	6	3000	180.0	180.0	18.0

---

Device	Package Type	Package Drawing	Pins	SPQ	Length (mm)	Width (mm)	Height (mm)
INA214CQDCKRQ1	SC70	DCK	6	3000	180.0	180.0	18.0
INA214CQDCKRQ1G4	SC70	DCK	6	3000	180.0	180.0	18.0
INA215BQDCKRQ1	SC70	DCK	6	3000	180.0	180.0	18.0
INA215CQDCKRQ1	SC70	DCK	6	3000	180.0	180.0	18.0

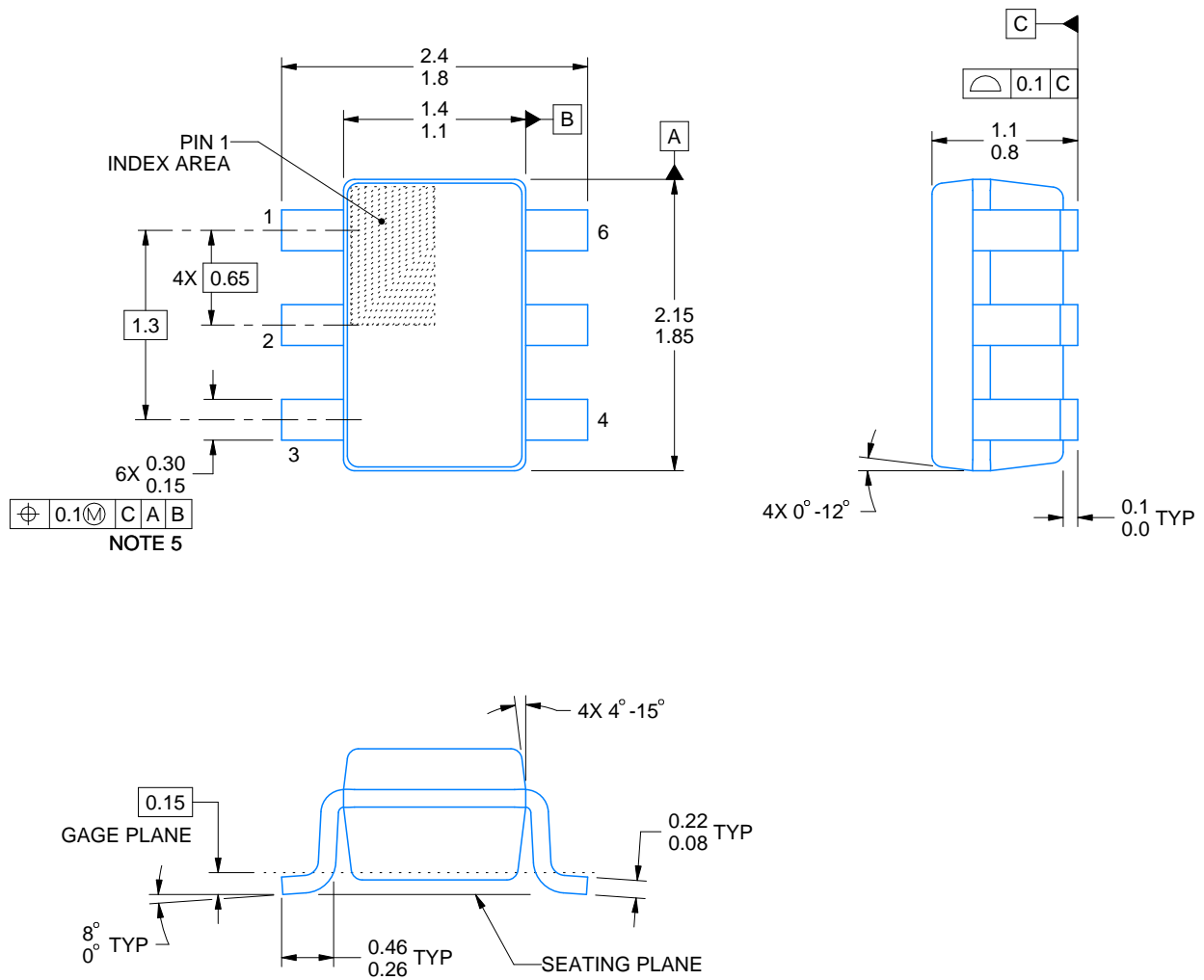
# DCK0006A



# PACKAGE OUTLINE

## SOT - 1.1 max height

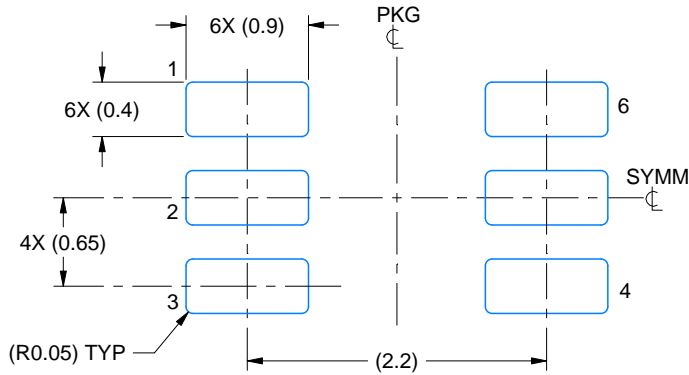
SMALL OUTLINE TRANSISTOR



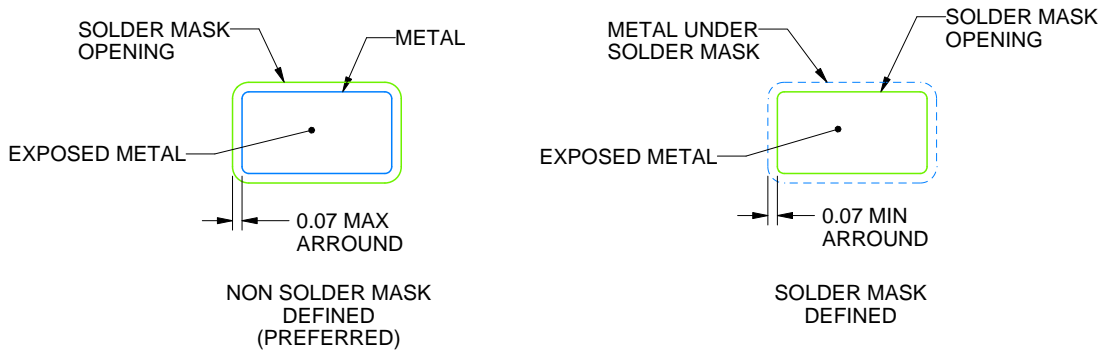
4214835/D 11/2024

### NOTES:

1. All linear dimensions are in millimeters. Any dimensions in parenthesis are for reference only. Dimensioning and tolerancing per ASME Y14.5M.
2. This drawing is subject to change without notice.
3. Body dimensions do not include mold flash or protrusion. Mold flash and protrusion shall not exceed 0.15 per side.
4. Falls within JEDEC MO-203 variation AB.



LAND PATTERN EXAMPLE  
EXPOSED METAL SHOWN  
SCALE:18X

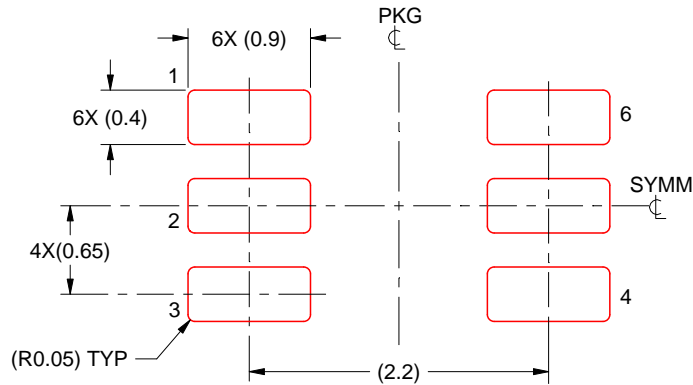


SOLDER MASK DETAILS

4214835/D 11/2024

NOTES: (continued)

- 5. Publication IPC-7351 may have alternate designs.
- 6. Solder mask tolerances between and around signal pads can vary based on board fabrication site.



SOLDER PASTE EXAMPLE  
BASED ON 0.125 THICK STENCIL  
SCALE:18X

4214835/D 11/2024

NOTES: (continued)

7. Laser cutting apertures with trapezoidal walls and rounded corners may offer better paste release. IPC-7525 may have alternate design recommendations.
8. Board assembly site may have different recommendations for stencil design.

## 重要通知和免责声明

TI“按原样”提供技术和可靠性数据（包括数据表）、设计资源（包括参考设计）、应用或其他设计建议、网络工具、安全信息和其他资源，不保证没有瑕疵且不做任何明示或暗示的担保，包括但不限于对适销性、与某特定用途的适用性或不侵犯任何第三方知识产权的暗示担保。

这些资源可供使用 TI 产品进行设计的熟练开发人员使用。您将自行承担以下全部责任：(1) 针对您的应用选择合适的 TI 产品，(2) 设计、验证并测试您的应用，(3) 确保您的应用满足相应标准以及任何其他安全、安保法规或其他要求。

这些资源如有变更，恕不另行通知。TI 授权您仅可将这些资源用于研发本资源所述的 TI 产品的相关应用。严禁以其他方式对这些资源进行复制或展示。您无权使用任何其他 TI 知识产权或任何第三方知识产权。对于因您对这些资源的使用而对 TI 及其代表造成的任何索赔、损害、成本、损失和债务，您将全额赔偿，TI 对此概不负责。

TI 提供的产品受 [TI 销售条款](#)、[TI 通用质量指南](#) 或 [ti.com](#) 上其他适用条款或 TI 产品随附的其他适用条款的约束。TI 提供这些资源并不会扩展或以其他方式更改 TI 针对 TI 产品发布的适用的担保或担保免责声明。除非德州仪器 (TI) 明确将某产品指定为定制产品或客户特定产品，否则其产品均为按确定价格收入目录的标准通用器件。

TI 反对并拒绝您可能提出的任何其他或不同的条款。

版权所有 © 2026，德州仪器 (TI) 公司

最后更新日期：2025 年 10 月