

# BQ77207 具有内部延迟计时器、适用于 3 节至 7 节串联锂离子电池的电压和温度保护器

## 1 特性

- 3 节至 7 节串联电池保护
- 高精度过压保护
  - $\pm 10\text{mV}$  (  $25^\circ\text{C}$  时 )
  - $\pm 20\text{mV}$  (  $0^\circ\text{C}$  至  $60^\circ\text{C}$  时 )
- 3.55V 至 5.1V 的过压保护选项
- 1.0V 至 3.5V 的欠压保护选项
- 开路连接检测
- 使用 NTC 或 PTC 的过热保护
- 支持电池随机连接
- 功能安全型
- 固定内部延迟计时器
- 固定检测阈值
- 固定输出驱动类型，适用于每个 COUT 和 DOUT
  - 高电平有效或低电平有效
  - 高电平有效驱动达 6V
  - 漏极开路，可从外部上拉至 VDD
- 低功耗  $I_{CC}$  为约  $1\mu\text{A}$  ( $V_{\text{CELL(ALL)}} < V_{\text{OV}}$ )
- 每个电芯输入具有小于  $100\text{nA}$  的低漏电流，且禁用开路检测
- 封装尺寸选项
  - 12 引脚 WSON，引线间距为 0.5mm

## 2 应用

- 锂离子电池组保护，可应用于：
  - 手持园艺工具
  - 手持电动工具
  - 无线真空吸尘器
  - UPS 备用电池
  - 轻型电动车辆 ( 电动自行车、电动踏板车、踏板辅助自行车 )

## 3 说明

BQ77207 产品系列提供了多种电压和温度监控功能，包括适用于锂离子电池包系统的过压 (OVP)、欠压 (UVP)、开路 (OW)、过热 (OT) 保护，可独立监控每节电池是否具有过压、欠压和开路情况。通过增加外部 NTC 或 PTC 热敏电阻，该器件可以检测到过热情况。

当检测到存在过压、欠压、开路或过热情况时，BQ77207 器件即启动内部延迟计时器。延迟计时器过期时，将触发相应的输出进入其工作状态 ( 根据配置的不同，为高电平或低电平状态 )。

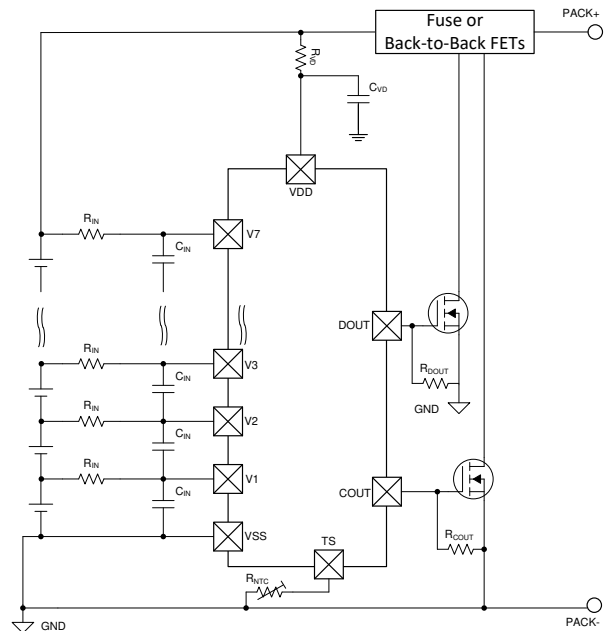
如果检测到过压故障，将触发 COUT 引脚。如果检测到欠压故障，将触发 DOUT 引脚。如果检测到过热或开路故障，则同时触发 DOUT 和 COUT 引脚。为了实

现更快速的产品线测试，BQ77207 器件可提供延迟时间大幅减少的客户测试模式 (CTM)。

器件信息表

| 器件型号      | 封装 <sup>(1)</sup> | 封装尺寸 (标称值)    |
|-----------|-------------------|---------------|
| BQ7720700 | WSON (12)         | 3.0mm × 2.0mm |

(1) 如需了解可用封装，请参阅数据表末尾的可订购产品附录和器件比较表。



简化版原理图



## 内容

|                        |          |                             |           |
|------------------------|----------|-----------------------------|-----------|
| <b>1 特性</b> .....      | <b>1</b> | <b>8 应用和实施</b> .....        | <b>12</b> |
| <b>2 应用</b> .....      | <b>1</b> | 8.1 应用信息.....               | 12        |
| <b>3 说明</b> .....      | <b>1</b> | 8.2 系统示例.....               | 14        |
| <b>4 器件比较表</b> .....   | <b>3</b> | <b>9 电源相关建议</b> .....       | <b>15</b> |
| <b>5 引脚配置和功能</b> ..... | <b>3</b> | <b>10 布局</b> .....          | <b>16</b> |
| <b>6 规格</b> .....      | <b>4</b> | 10.1 布局指南.....              | 16        |
| 6.1 绝对最大额定值.....       | 4        | 10.2 布局示例.....              | 16        |
| 6.2 ESD 等级.....        | 4        | <b>11 器件和文档支持</b> .....     | <b>17</b> |
| 6.3 建议运行条件.....        | 4        | 11.1 第三方产品免责声明.....         | 17        |
| 6.4 热性能信息.....         | 4        | 11.2 接收文档更新通知.....          | 17        |
| 6.5 DC 特性.....         | 5        | 11.3 支持资源.....              | 17        |
| 6.6 时序要求.....          | 7        | 11.4 商标.....                | 17        |
| <b>7 详细说明</b> .....    | <b>8</b> | 11.5 静电放电警告.....            | 17        |
| 7.1 概述.....            | 8        | 11.6 术语表.....               | 17        |
| 7.2 功能方框图.....         | 8        | <b>12 修订历史记录</b> .....      | <b>17</b> |
| 7.3 特性说明.....          | 8        | <b>13 机械、封装和可订购信息</b> ..... | <b>17</b> |
| 7.4 器件功能模式.....        | 10       |                             |           |

## 4 器件比较表

| 器件型号                     | T <sub>A</sub> | 封装         | 封装指示符 | OVP (V)    | OV 迟滞 (V)  | OVP 输出延迟                | UVP (V)   |
|--------------------------|----------------|------------|-------|------------|------------|-------------------------|-----------|
| BQ7720700                | -40°C 至 110°C  | 12 引脚 WSON | DSS   | 4.325      | 0.100      | 1s                      | 2.25      |
| BQ7720701                | -40°C 至 110°C  | 12 引脚 WSON | DSS   | 4.275      | 0.100      | 1s                      | 2.0       |
| BQ7720702                | -40°C 至 110°C  | 12 引脚 WSON | DSS   | 4.275      | 0.100      | 4s                      | 2.0       |
| BQ7720704                | -40°C 至 110°C  | 12 引脚 WSON | DSS   | 4.275      | 0.05       | 1s                      | 2.0       |
| BQ7720705                | -40°C 至 110°C  | 12 引脚 WSON | DSS   | 4.275      | 0.100      | 1s                      | 2.5       |
| BQ77207xy <sup>(1)</sup> | -40°C 至 110°C  | 12 引脚 WSON | DSS   | 3.55 - 5.1 | 0.05、0.100 | 0.25s、0.5s、<br>1s、2s、4s | 1.0 - 3.5 |

| 器件型号 (续)                 | UV 迟滞 (V)  | UVP 输出延迟         | OT (°C)               | OW    | 锁存    | 输出驱动                              | 卷带包装          |
|--------------------------|------------|------------------|-----------------------|-------|-------|-----------------------------------|---------------|
| BQ7720700                | 0.100      | 1s               | 70                    | 启用    | 禁用    | 高电平有效 6V                          | BQ7720700DSSR |
| BQ7720701                | 0.100      | 1s               | 80                    | 启用    | 禁用    | 高电平有效 6V                          | BQ7720701DSSR |
| BQ7720702                | 0.100      | 2s               | 80                    | 启用    | 禁用    | 高电平有效 6V                          | BQ7720702DSSR |
| BQ7720704                | 0.100      | 1s               | 83                    | 启用    | 禁用    | COUT = 开漏有源下拉, DOUT = 高电平有效 6V    | BQ7720704DSSR |
| BQ7720705                | 0.100      | 1s               | 75                    | 禁用    | 禁用    | 高电平有效 6V                          | BQ7720705DSSR |
| BQ77207xy <sup>(1)</sup> | 0.05、0.100 | 0.25s、0.5s、1s、2s | 62、65、70、<br>75、80、83 | 启用、禁用 | 启用、禁用 | 开漏有源下拉、开漏非活动下拉、高电平有效 6V、高电平有效 VDD | 待定            |

(1) 如需了解未来要推出的选项，请联系 TI 以获取更多信息。

## 5 引脚配置和功能

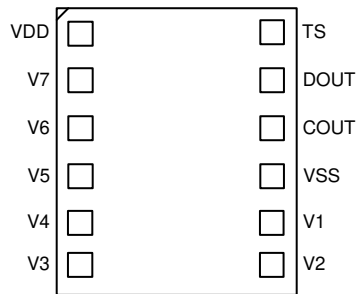


图 5-1. BQ77207 引脚图

### 12 引脚功能

| 编号 | 名称   | 类型 <sup>(1)</sup> | 说明                          |
|----|------|-------------------|-----------------------------|
| 1  | VDD  | P                 | 电源                          |
| 2  | V7   | I                 | 电池组底部第七个电芯正电压的检测输入          |
| 3  | V6   | I                 | 电池组底部第六个电芯正电压的检测输入          |
| 4  | V5   | I                 | 电池组底部第五个电芯正电压的检测输入          |
| 5  | V4   | I                 | 电池组底部第四个电芯正电压的检测输入          |
| 6  | V3   | I                 | 电池组底部第三个电芯正电压的检测输入          |
| 7  | V2   | I                 | 电池组底部第二个电芯正电压的检测输入          |
| 8  | V1   | I                 | 电池组底部第一个电芯正电压的检测输入          |
| 9  | VSS  | P                 | 电气连接至 IC 接地端和电池组中最下方电芯的负极端子 |
| 10 | COUT | O                 | 针对过压、开路和过热的输出驱动。可在不使用时保持悬空。 |
| 11 | DOUT | O                 | 针对欠压、开路和过热的输出驱动。可在不使用时保持悬空。 |
| 12 | TS   | I                 | 温度传感器输入。如果未使用，则将其保留为 NC。    |

(1) I = 输入，O = 输出，P = 电源连接

## 6 规格

### 6.1 绝对最大额定值

在自然通风条件下的工作温度范围内测得 (除非另有说明) <sup>(1)</sup>

|                         |                                               | 最小值  | 最大值 | 单位 |
|-------------------------|-----------------------------------------------|------|-----|----|
| 电源电压范围                  | VDD - VSS <sup>(2)</sup>                      | -0.3 | 45  | V  |
| 输入电压范围                  | V <sub>n</sub> - VSS, 其中 n = 1 至 7            | -0.3 | 45  | V  |
|                         | TS                                            | -0.3 | 1.5 | V  |
| 输出电压范围                  | CO <sub>UT</sub> - VSS、DO <sub>UT</sub> - VSS | -0.3 | 45  | V  |
| 功能温度, T <sub>FUNC</sub> |                                               | -40  | 110 | °C |
| 贮存温度, T <sub>STG</sub>  |                                               | -65  | 150 | °C |

- (1) 超出“绝对最大额定值”运行可能会对器件造成永久损坏。绝对最大额定值并不表示器件在这些条件下或在建议运行条件以外的任何其他条件下能够正常运行。如果超出建议运行条件但在绝对最大额定值范围内, 器件可能不会完全正常运行, 这可能影响器件的可靠性、功能和性能, 并缩短器件寿命。
- (2) 施加在该引脚上的直流电压应限制为最大 40V。在超过此电平但未超过指定的最大电平 45V 的电压条件下, 对该引脚的应力应限制为短瞬态。

### 6.2 ESD 等级

|                    |      |                                                                 | 值     | 单位 |
|--------------------|------|-----------------------------------------------------------------|-------|----|
| V <sub>(ESD)</sub> | 静电放电 | 人体放电模型 (HBM), 符合 ANSI/ESDA/JEDEC JS-001 标准, 所有引脚 <sup>(1)</sup> | ±2000 | V  |
|                    |      | 充电器件模型 (CDM), 符合 ANSI/ESDA/JEDEC JS-002 标准, 所有引脚 <sup>(2)</sup> | ±500  |    |

- (1) JEDEC 文档 JEP155 指出: 500V HBM 时能够在标准 ESD 控制流程下安全生产。
- (2) JEDEC 文档 JEP157 指出: 250V CDM 时能够在标准 ESD 控制流程下安全生产。

### 6.3 建议运行条件

在自然通风条件下的工作温度范围内测得 (除非另有说明)

|                  |                                                                                | 最小值 | 标称值 | 最大值  | 单位 |
|------------------|--------------------------------------------------------------------------------|-----|-----|------|----|
| V <sub>DD</sub>  | 电源电压 <sup>(1)</sup>                                                            | 5   |     | 38.5 | V  |
| V <sub>IN</sub>  | 输入电压范围 V <sub>n</sub> - V <sub>n-1</sub> (其中 n = 2 至 7) 和 V <sub>1</sub> - VSS | 0   |     | 5    | V  |
|                  | TS                                                                             | 0   |     | 1.5  | V  |
| V <sub>CTM</sub> | 客户测试模式进入 V <sub>DD</sub> > V <sub>7</sub> + V <sub>CTM</sub>                   | 12  |     | 13   | V  |
| C <sub>TS</sub>  | TS 引脚上的总电容                                                                     |     |     | 200  | pF |
| T <sub>A</sub>   | 环境温度                                                                           | -40 |     | 85   | °C |
| T <sub>J</sub>   | 结温                                                                             | -65 |     | 150  | °C |

- (1) V<sub>DD</sub> 等于电池组顶部电压。

### 6.4 热性能信息

| 热指标 <sup>(1)</sup>    |              | 器件    | 单位   |
|-----------------------|--------------|-------|------|
|                       |              | DSS   |      |
|                       |              | 12 引脚 |      |
| R <sub>θJA</sub>      | 结至环境热阻       | 67.3  | °C/W |
| R <sub>θJC(top)</sub> | 结至外壳 (顶部) 热阻 | 68.6  | °C/W |
| R <sub>θJB</sub>      | 结至电路板热阻      | 35.9  | °C/W |
| Ψ <sub>JT</sub>       | 结至顶部特征参数     | 2.9   | °C/W |
| Ψ <sub>JB</sub>       | 结至电路板特征参数    | 35.9  | °C/W |

## 6.4 热性能信息 (续)

| 热指标 <sup>(1)</sup>     |              | 器件    | 单位   |
|------------------------|--------------|-------|------|
|                        |              | DSS   |      |
|                        |              | 12 引脚 |      |
| R <sub>θ JC(bot)</sub> | 结至外壳 (底部) 热阻 | 14    | °C/W |

(1) 有关新旧热指标的更多信息, 请参阅 [半导体和 IC 封装热指标](#) 应用报告。

## 6.5 DC 特性

所述典型值的条件是 T<sub>A</sub> = 25°C 且 VDD = 25V, 最小值/最大值的条件是 T<sub>A</sub> = -40°C 至 85°C 且 VDD = 5V 至 38.5V (除非另有说明)。

| 参数                                 |               | 测试条件                                                        | 最小值  | 典型值                   | 最大值  | 单位 |
|------------------------------------|---------------|-------------------------------------------------------------|------|-----------------------|------|----|
| <b>过压保护 (OV)</b>                   |               |                                                             |      |                       |      |    |
| V <sub>OV</sub>                    | OV 检测范围       |                                                             | 3.55 |                       | 5.1  | V  |
| V <sub>OV_STEP</sub>               | OV 检测步骤       |                                                             |      | 25                    |      | mV |
| V <sub>OV_HYS</sub>                | OV 检测迟滞       | 所选 OV 迟滞取决于器件型号。有关详细信息, 请参阅器件选型表。                           |      | V <sub>OV</sub> - 50  |      | mV |
|                                    |               | 所选 OV 迟滞取决于器件型号。有关详细信息, 请参阅器件选型表。                           |      | V <sub>OV</sub> - 100 |      | mV |
| V <sub>OV_ACC</sub>                | OV 检测精度       | T <sub>A</sub> = 25°C                                       | -10  |                       | 10   | mV |
|                                    | OV 检测精度       | 0°C ≤ T <sub>A</sub> ≤ 60°C                                 | -20  |                       | 20   | mV |
|                                    | OV 检测精度       | -40°C ≤ T <sub>A</sub> ≤ 110°C                              | -50  |                       | 50   | mV |
| <b>欠压保护 (UV)</b>                   |               |                                                             |      |                       |      |    |
| V <sub>UV</sub>                    | UV 检测范围       |                                                             | 1.0  |                       | 3.5  | V  |
| V <sub>UV_STEP</sub>               | UV 检测步骤       |                                                             |      | 50                    |      | mV |
| V <sub>UV_HYS</sub>                | UV 检测迟滞       | 所选 UV 迟滞取决于器件型号。有关详细信息, 请参阅器件选型表。                           |      | V <sub>UV</sub> + 50  |      | mV |
|                                    |               | 所选 UV 迟滞取决于器件型号。有关详细信息, 请参阅器件选型表。                           |      | V <sub>UV</sub> + 100 |      | mV |
| V <sub>UV_ACC</sub>                | UV 检测精度       | T <sub>A</sub> = 25°C                                       | -30  |                       | 30   | mV |
|                                    | UV 检测精度       | -40 ≤ T <sub>A</sub> ≤ 110°C                                | -50  |                       | 50   | mV |
| V <sub>UV_MIN</sub>                | UV 检测禁用阈值     | V <sub>n</sub> - V <sub>n-1</sub> (其中 n = 2 至 7) 和 V1 - VSS | 450  | 500                   | 550  | mV |
| <b>过热保护 (OT)</b>                   |               |                                                             |      |                       |      |    |
| T <sub>OT</sub>                    | OT 检测范围       | 可用选项: 62°C、65°C、70°C、75°C、80°C、83°C                         | 62.0 |                       | 83.0 | °C |
| R <sub>OT_EXT_NTC</sub>            | NTC OT 检测外部电阻 |                                                             |      | 2850                  |      | Ω  |
|                                    |               |                                                             |      | 2570                  |      |    |
|                                    |               |                                                             |      | 2195                  |      |    |
|                                    |               |                                                             |      | 1915                  |      |    |
|                                    |               |                                                             |      | 1651                  |      |    |
| R <sub>OT_EXT_PTC</sub>            | PTC OT 检测外部电阻 |                                                             |      | 1525                  |      | Ω  |
|                                    |               |                                                             |      | 111100                |      |    |
| T <sub>OT_ACC</sub> <sup>(1)</sup> | OT 检测精度 (NTC) |                                                             | -5   |                       | 5    | °C |

## 6.5 DC 特性 (续)

所述典型值的条件是  $T_A = 25^\circ\text{C}$  且  $V_{DD} = 25\text{V}$ ，最小值/最大值的条件是  $T_A = -40^\circ\text{C}$  至  $85^\circ\text{C}$  且  $V_{DD} = 5\text{V}$  至  $38.5\text{V}$  (除非另有说明)。

| 参数                                      |                                    | 测试条件                                                                                                                                              | 最小值   | 典型值            | 最大值  | 单位               |
|-----------------------------------------|------------------------------------|---------------------------------------------------------------------------------------------------------------------------------------------------|-------|----------------|------|------------------|
| $T_{OT\_HYS}^{(2)}$                     | OT 检测迟滞 (NTC)                      |                                                                                                                                                   |       | -10            |      | $^\circ\text{C}$ |
|                                         |                                    |                                                                                                                                                   |       | 4186           |      | $\Omega$         |
|                                         |                                    |                                                                                                                                                   |       | 3530           |      | $\Omega$         |
| $R_{TC}$                                | 内部上拉电阻器                            | TI 出厂修整后                                                                                                                                          | 19.4  | 20             | 20.6 | $\text{k}\Omega$ |
| <b>欠温保护 (UT)</b>                        |                                    |                                                                                                                                                   |       |                |      |                  |
| $T_{UT}$                                | UT 检测阈值                            |                                                                                                                                                   | -30.0 |                | 0.0  | $^\circ\text{C}$ |
| $R_{UT\_EXT\_NTC}$                      | NTC UT 检测外部电阻                      |                                                                                                                                                   |       | 111100         |      | $\Omega$         |
|                                         |                                    |                                                                                                                                                   |       | 68900          |      |                  |
|                                         |                                    |                                                                                                                                                   |       | 42200          |      |                  |
|                                         |                                    |                                                                                                                                                   |       | 26700          |      |                  |
| $R_{UT\_ACC}$                           | UT 检测外部电阻精度                        |                                                                                                                                                   | -2%   |                | 2%   |                  |
| $T_{UT\_HYS}$                           | UT 检测迟滞 (NTC)                      |                                                                                                                                                   |       | 10             |      | $^\circ\text{C}$ |
|                                         |                                    |                                                                                                                                                   |       | 17800          |      | $\Omega$         |
| $T_{UT\_ACC}^{(1)}$                     | UT 检测精度 (NTC)                      |                                                                                                                                                   | -5    |                | 5    | $^\circ\text{C}$ |
| <b>开路保护 (OW)</b>                        |                                    |                                                                                                                                                   |       |                |      |                  |
| $V_{OW}$                                | OW 检测阈值                            | $V_n < V_{n-1}$ ，其中 $n = 2$ 至 $7$                                                                                                                 |       | -200           |      | $\text{mV}$      |
|                                         |                                    | $V1 - V_{SS}$                                                                                                                                     |       | 500            |      | $\text{mV}$      |
| $V_{OW\_HYS}$                           | OW 检测迟滞                            | $V_n < V_{n-1}$ ，其中 $n = 1$ 至 $7$                                                                                                                 |       | $V_{OW} + 100$ |      | $\text{mV}$      |
| $V_{OW\_ACC}$                           | OW 检测精度                            | $-40^\circ\text{C} \leq T_A \leq 110^\circ\text{C}$                                                                                               | -25   |                | 25   | $\text{mV}$      |
| <b>电源和漏电流</b>                           |                                    |                                                                                                                                                   |       |                |      |                  |
| $I_{CC}$                                | 电源电流                               | 未检测到故障。                                                                                                                                           |       | 2              | 3.5  | $\mu\text{A}$    |
| $I_{CC\_FAULT}$                         | 电源电流                               | 检测到故障，COUT 高电平有效 6V 输出，DOUT 低电平有效。其他故障                                                                                                            |       | 20             | 25   | $\mu\text{A}$    |
| $I_{CC\_FAULT}$                         | 电源电流                               | 检测到故障，COUT 高电平有效 6V 输出，DOUT 低电平有效。仅 UV 故障                                                                                                         |       | 3              | 5    | $\mu\text{A}$    |
| $I_{IN}^{(2)}$                          | $V_x$ 引脚处的输入电流                     | $V_n - V_{n-1}$ 和 $V1 - V_{SS} = 4\text{V}$ ，其中 $n = 2$ 至 $7$ ，启用开路                                                                               | -0.3  |                | 0.3  | $\mu\text{A}$    |
|                                         |                                    | $V_n - V_{n-1}$ 和 $V1 - V_{SS} = 4\text{V}$ ，其中 $n = 2$ 至 $7$ ，禁用开路                                                                               | -0.1  |                | 0.1  | $\mu\text{A}$    |
| <b>输出驱动，COUT 和 DOUT，仅限 CMOS 高电平有效版本</b> |                                    |                                                                                                                                                   |       |                |      |                  |
| $V_{OUT\_AH}$                           | COUT 和 DOUT 的输出驱动电压，高电平有效 6V       | $V_n - V_{n-1}$ 或 $V1 - V_{SS} > V_{OV}$ ，其中 $n = 2$ 至 $7$ ， $V_{DD} = 25\text{V}$ ， $I_{OH} = 100\mu\text{A}$ ，通过流出 COUT、DOUT 引脚的电流测得。           | 6     |                |      | $\text{V}$       |
|                                         | COUT 和 DOUT 的输出驱动电压，高电平有效 VDD      | $V_{DD} - V_{COUT}$ 或 $V_{DOUT}$ ， $V_n - V_{n-1}$ 或 $V1 - V_{SS} > V_{OV}$ ，其中 $n = 2$ 至 $7$ ， $I_{OH} = 10\mu\text{A}$ ，通过流出 COUT、DOUT 引脚的电流测得。 | 0     | 1              | 1.5  | $\text{V}$       |
|                                         | COUT 和 DOUT 的输出驱动电压，高电平有效 6V       | $V_{DD} - V_{COUT}$ 或 $V_{DOUT}$ ，如果 7 个电芯中的 6 个短路，只有一个电芯保持供电且 $> V_{OV}$ ， $V_{DD} = V_x$ (电芯电压)， $I_{OH} = 100\mu\text{A}$ ，                    | 0     | 1              | 1.5  | $\text{V}$       |
|                                         | COUT 和 DOUT 的输出驱动电压，高电平有效 6V 和 VDD | $V_n - V_{n-1}$ 和 $V1 - V_{SS} < V_{OV}$ ，其中 $n = 2$ 至 $7$ ， $V_{DD} = 25\text{V}$ ， $I_{OH} = 100\mu\text{A}$ ，通过流入引脚的电流测得                       |       | 250            | 400  | $\text{mV}$      |

## 6.5 DC 特性 (续)

所述典型值的条件是  $T_A = 25^\circ\text{C}$  且  $V_{DD} = 25\text{V}$ ，最小值/最大值的条件是  $T_A = -40^\circ\text{C}$  至  $85^\circ\text{C}$  且  $V_{DD} = 5\text{V}$  至  $38.5\text{V}$  (除非另有说明)。

| 参数                                       | 测试条件                      | 最小值                                                                                                                                            | 典型值 | 最大值 | 单位               |     |    |
|------------------------------------------|---------------------------|------------------------------------------------------------------------------------------------------------------------------------------------|-----|-----|------------------|-----|----|
| $R_{\text{OUT\_AH}}$                     | 内部上拉电阻器                   | 80                                                                                                                                             | 100 | 120 | $\text{k}\Omega$ |     |    |
| $I_{\text{OUT\_AH\_H}}$                  | OUT 拉电流 (OV 期间)           | Vn - Vn-1 或 V1 - VSS > $V_{\text{OV}}$ ，其中 n = 2 至 7， $V_{\text{DD}} = 25\text{V}$ ， $\text{OUT} = 0\text{V}$ 。通过流出 COUT、DOUT 引脚的电流测得          |     |     | 6.5              | mA  |    |
| $I_{\text{OUT\_AH\_L}}$                  | OUT 灌电流 (无 OV)            | Vn - Vn-1 和 V1 - VSS < $V_{\text{OV}}$ ，其中 n = 2 至 7， $V_{\text{DD}} = 25\text{V}$ ， $\text{OUT} = V_{\text{DD}}$ 。通过流入 COUT、DOUT 引脚的电流测得      |     |     | 0.3              | 3   | mA |
| <b>输出驱动，COUT 和 DOUT，仅限 NCH 开漏低电平有效版本</b> |                           |                                                                                                                                                |     |     |                  |     |    |
| $V_{\text{OUT\_AL}}$                     | COUT 和 DOUT 的输出驱动电压，低电平有效 | Vn - Vn-1 或 V1 - VSS > $V_{\text{OV}}$ ，其中 n = 2 至 7， $V_{\text{DD}} = 25\text{V}$ ， $I_{\text{OH}} = 100\mu\text{A}$ ，通过流入 COUT、DOUT 引脚的电流测得。 |     |     | 250              | 400 | mV |
| $I_{\text{OUT\_AL\_L}}$                  | OUT 拉电流 (OV 期间)           | Vn - Vn-1 或 V1 - VSS > $V_{\text{OV}}$ ，其中 n = 2 至 7， $V_{\text{DD}} = 25\text{V}$ ， $\text{OUT} = V_{\text{DD}}$ 。通过流入 COUT、DOUT 引脚的电流测得。     |     |     | 0.3              | 3   | mA |
| $I_{\text{OUT\_AL\_H}}$                  | OUT 灌电流 (无 OV)            | Vn - Vn-1 和 V1 - VSS < $V_{\text{OV}}$ ，其中 n = 2 至 7， $V_{\text{DD}} = 25\text{V}$ ， $\text{OUT} = V_{\text{DD}}$ 。通过流出 COUT、DOUT 引脚的电流测得。     |     |     |                  | 100 | nA |

- 通过设计保证。该精度假设外部电阻在相应温度阈值的  $R_{\text{OT\_EXT}}$  值的  $\pm 2\%$  范围以内。
- 通过设计保证

## 6.6 时序要求

所述典型值的条件是  $T_A = 25^\circ\text{C}$  且  $V_{DD} = 25\text{V}$ ，最小值/最大值的条件是  $T_A = -40^\circ\text{C}$  至  $85^\circ\text{C}$  且  $V_{DD} = 5\text{V}$  至  $38.5\text{V}$  (除非另有说明)。

| 参数                      | 测试条件              | 最小值                         | 典型值  | 最大值  | 单位  |    |
|-------------------------|-------------------|-----------------------------|------|------|-----|----|
| $t_{\text{OV\_DELAY}}$  | OV 延迟时间           |                             | 0.25 |      | s   |    |
|                         |                   |                             |      | 0.5  |     | s  |
|                         |                   |                             |      | 1    |     | s  |
|                         |                   |                             |      | 2    |     | s  |
|                         |                   |                             |      | 4    |     | s  |
| $t_{\text{UV\_DELAY}}$  | UV 延迟时间           |                             | 0.25 |      | s   |    |
|                         |                   |                             |      | 0.5  |     | s  |
|                         |                   |                             |      | 1    |     | s  |
|                         |                   |                             |      | 2    |     | s  |
| $t_{\text{OT\_DELAY}}$  | OT 延迟时间           |                             | 4    |      | s   |    |
| $t_{\text{OW\_DELAY}}$  | OW 延迟时间           |                             | 4    |      | s   |    |
| $t_{\text{DELAY\_ACC}}$ | 延迟时间精度            | 对于 0.25s，延迟时间为 0.5s         |      | -128 | 128 | ms |
| $t_{\text{DELAY\_ACC}}$ | 延迟时间精度            | 对于 1s 延迟                    |      | -150 | 150 | ms |
| $t_{\text{DELAY\_DR}}$  | 整个工作温度范围内的延迟时间漂移  | 对于除 0.25s、0.5s、1s 延迟之外的所有延迟 |      | -10% | 10% |    |
| $t_{\text{CTM\_DELAY}}$ | 客户测试模式期间的故障检测延迟时间 | 请参阅“客户测试模式”。                |      |      | 50  | ms |

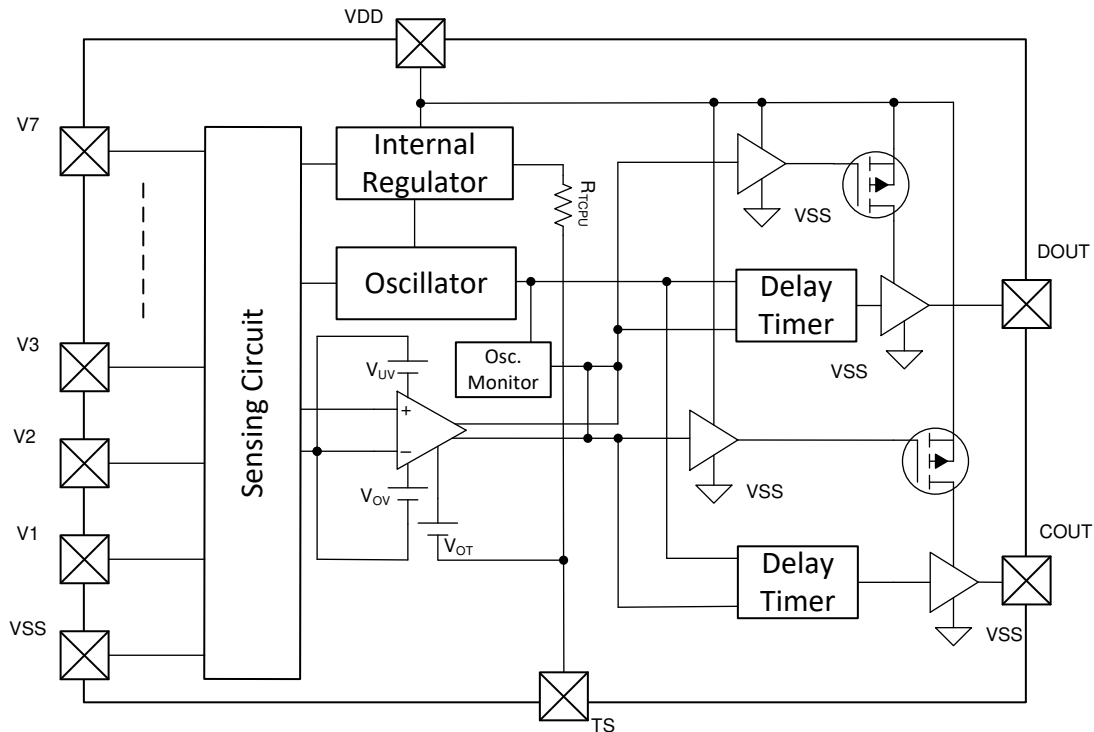
## 7 详细说明

### 7.1 概述

BQ77207 器件系列提供了多种电压和温度监控功能，包括适用于锂离子电池包系统的过压 (OVP)、欠压 (UVP)、开路 (OW) 和过热 (OT) 保护，可独立监控每节电池是否具有过压、欠压和开路情况。通过增加外部 NTC 热敏电阻，该器件可以检测到过热情况。当检测到存在过压、欠压、开路或过热情况时，即启动内部延迟计时器。延迟计时器过期时，将触发相应的输出进入其工作状态（根据配置的不同，为高电平或低电平状态）。如果检测到过压故障，将触发 COUT 引脚。如果检测到欠压故障，将触发 DOUT 引脚。如果检测到欠温、过热或开路故障，则同时触发 DOUT 和 COUT 引脚。

为了实现更快速的产品线测试，BQ77207 器件可提供延迟时间大幅减少的客户测试模式 (CTM)。

### 7.2 功能方框图



### 7.3 特性说明

#### 7.3.1 电压故障检测

在 BQ77207 器件中，每个电芯都是独立监控的。通过将实际电芯电压与保护电压基准  $V_{OV}$  进行比较来检测过压。如果任何电芯电压超过编程的  $OV$  值，则会激活计时器电路。计时器超时时，COUT 引脚从非活动状态变为活动状态。如果电芯电压降至低于恢复阈值 ( $V_{OV} - V_{OV\_HYS}$ )，则计时器重置。通过将实际电芯电压与保护电压基准  $V_{UV}$  进行比较来检测欠压。如果任何电芯电压降至低于编程的  $UV$  值，则会激活计时器电路。计时器超时时，DOUT 引脚从非活动状态变为活动状态。如果电芯电压升至高于恢复阈值 ( $V_{UV} + V_{UV\_HYS}$ )，则计时器重置。

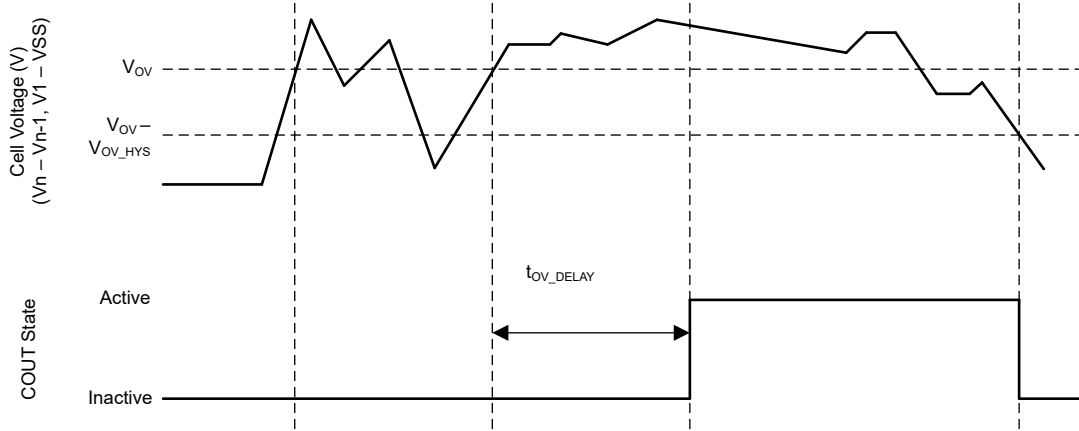


图 7-1. 过压检测时序

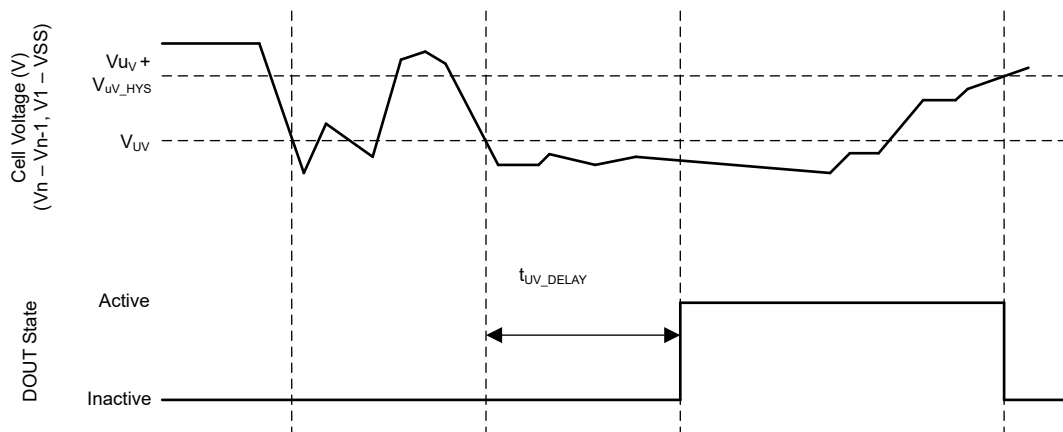


图 7-2. 欠压检测时序

### 7.3.2 开路故障检测

在 BQ77207 器件中，每个电芯输入都受到独立监控，以确定输入是否连接到电芯，方法是将  $50\ \mu\text{A}$  下拉电流施加到接地端，每隔  $128\text{ms}$  激活一次，每次持续  $128\ \mu\text{s}$ 。如果器件检测到  $V_n < V_{n-1} - V_{OV}$ ，则激活计时器。计时器超时后，COULT 和 DOUT 引脚从非活动状态变为活动状态。如果电芯输入上升至恢复阈值 ( $V_{OV} + V_{OV\_HYS}$ ) 以上，则计时器重置。要将 COULT 和 DOUT 输出从活动状态恢复到非活动状态，必须清除开路故障（例如需要恢复器件与电池之间断开的连接），并且还需要清除任何其他剩余故障（例如存在的 OVP 或 UVP 故障）。

### 7.3.3 温度故障检测

在 BQ77207 器件中，使用内部上拉电阻  $R_{NTC}$  按比例监控 TS 引脚。检测过热的方法是通过评估 TS 输入电压来确定外部电阻降至低于保护电阻  $R_{OT\_EXT}$ 。如果电阻降至编程的 OT 值以下，则激活计时器电路。计时器超时，COULT 和 DOUT 引脚从非活动状态变为活动状态。如果电阻上升至恢复阈值 ( $R_{OT} + R_{OT\_HYS}$ ) 以上，则计时器重置。如果在 TS 引脚上添加了外部电容，该电容需要处于建议运行条件中所示的规格限值范围内。

#### 备注

德州仪器 (TI) 不建议在 TS 引脚上添加外部电容器。如果该引脚上的电容大于  $C_{TS}$ ，将影响 TS 测量精度。

### 7.3.4 振荡器运行状况检查

该器件可以检测内部振荡器是否减慢至低于  $f_{OSC\_FAULT}$  阈值。发生这种情况时，COUT 和 DOUT 从非活动状态变为活动状态。如果振荡器恢复正常，则故障恢复。

### 7.3.5 $V_x$ 的检测正输入

这是用于检测单个电池电芯电压的输入。为了滤除噪声和实现稳定的电压监控，需要在每个输入的电芯上串联一个电阻器和一个电容器。

### 7.3.6 输出驱动，COUT 和 DOUT

这些引脚用作故障信号输出，可以通过内部 OTP 选择配置为高电平有效（驱动至 6V）或低电平有效。

如果启用了特定故障检测，则当检测到故障时，COUT 和 DOUT 将根据下表进行响应。

表 7-1. 故障检测与 COUT 和 DOUT 行为

| 所检测到的故障 | COUT | DOUT |
|---------|------|------|
| 过压      | 活动   | 非活动  |
| 欠压      | 非活动  | 活动   |
| 开路      | 活动   | 活动   |
| 过热      | 活动   | 活动   |
| 振荡器运行状况 | 活动   | 活动   |

### 7.3.7 锁存功能

该器件可被使能以锁存故障信号，从而有效地禁用所有故障检测的恢复功能。当启用锁存时，只能通过器件的 POR 从故障状态中恢复。

### 7.3.8 电源电压，VDD

该引脚是 IC 的非稳压输入电源。连接了一个串联电阻以限制电流，并将一个电容器接地以滤除噪声。

## 7.4 器件功能模式

### 7.4.1 正常模式

当 COUT 和 DOUT 处于非活动状态（未检测到故障）时，器件以正常模式运行，并且器件会监控电压、开路和温度故障。

COUT 和 DOUT 引脚处于非活动状态，如果配置为：

- 高电平有效，则为低电平。
- 低电平有效，则被外部上拉，并且是开漏输出。

### 7.4.2 故障模式

如果 COUT 或 DOUT 引脚被激活，器件进入故障模式。如果配置为高电平有效，OUT 引脚将在内部上拉为高电平；如果配置为低电平有效，OUT 引脚将在内部下拉为低电平。当 COUT 和 DOUT 被停用后，器件返回正常模式。

### 7.4.3 客户测试模式

客户测试模式 (CTM) 有助于缩短在电池包中实现电路后检查延迟计时器参数的测试时间。要进入 CTM，VDD 应至少设置为比 V7 高  $V_{CTM}$ （请参阅图 7-3）。延迟计时器大于 10ms，但比正常运行时的计时器延迟短得多。要退出客户测试模式，需消除 VDD 与 V7 之间的 10V 电压差，以便 VDD 的降低会自动引起退出。

小心

将器件置于客户测试模式时，应避免超过任何引脚上的绝对最大电压。还应避免超过各个电芯电压的绝对最大电压 ( $V_{Cn} - V_{Cn-1}$ ) 和 ( $V1 - VSS$ )。对引脚施加超过额定限值的应力可能会对器件造成损坏。

图 7-3 显示了客户测试模式的时序。

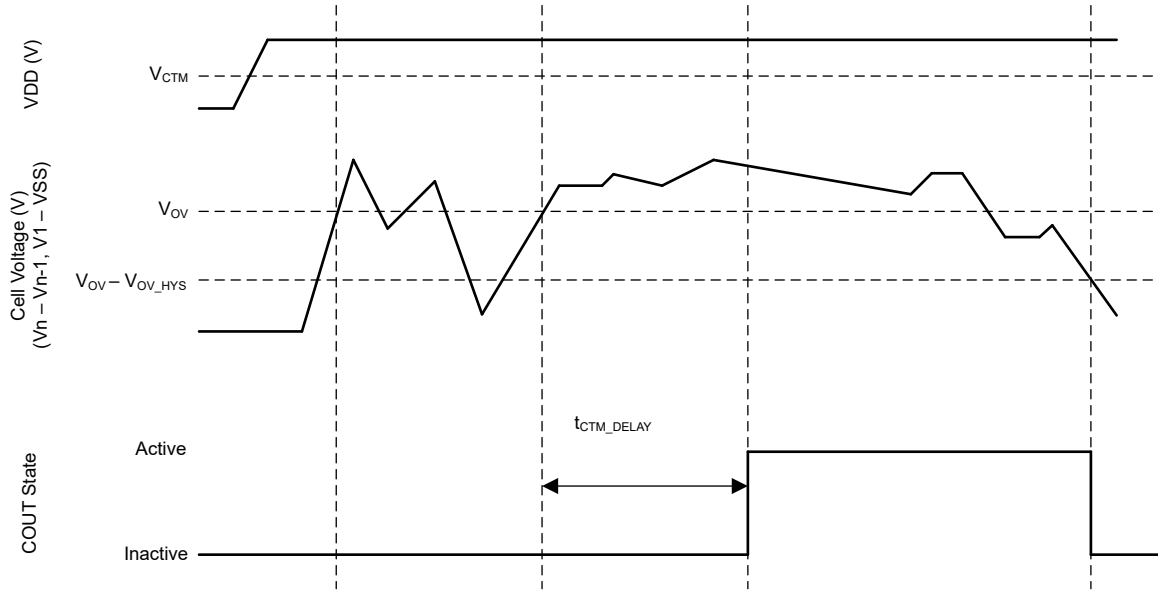


图 7-3. 客户测试模式的时序

## 8 应用和实施

### 备注

以下应用部分中的信息不属于 TI 元件规格，TI 不担保其准确性和完整性。TI 的客户负责确定元件是否适合其用途，以及验证和测试其设计实现以确认系统功能。

### 8.1 应用信息

对表 8-1 中所述范围的更改将影响电芯测量的精度。

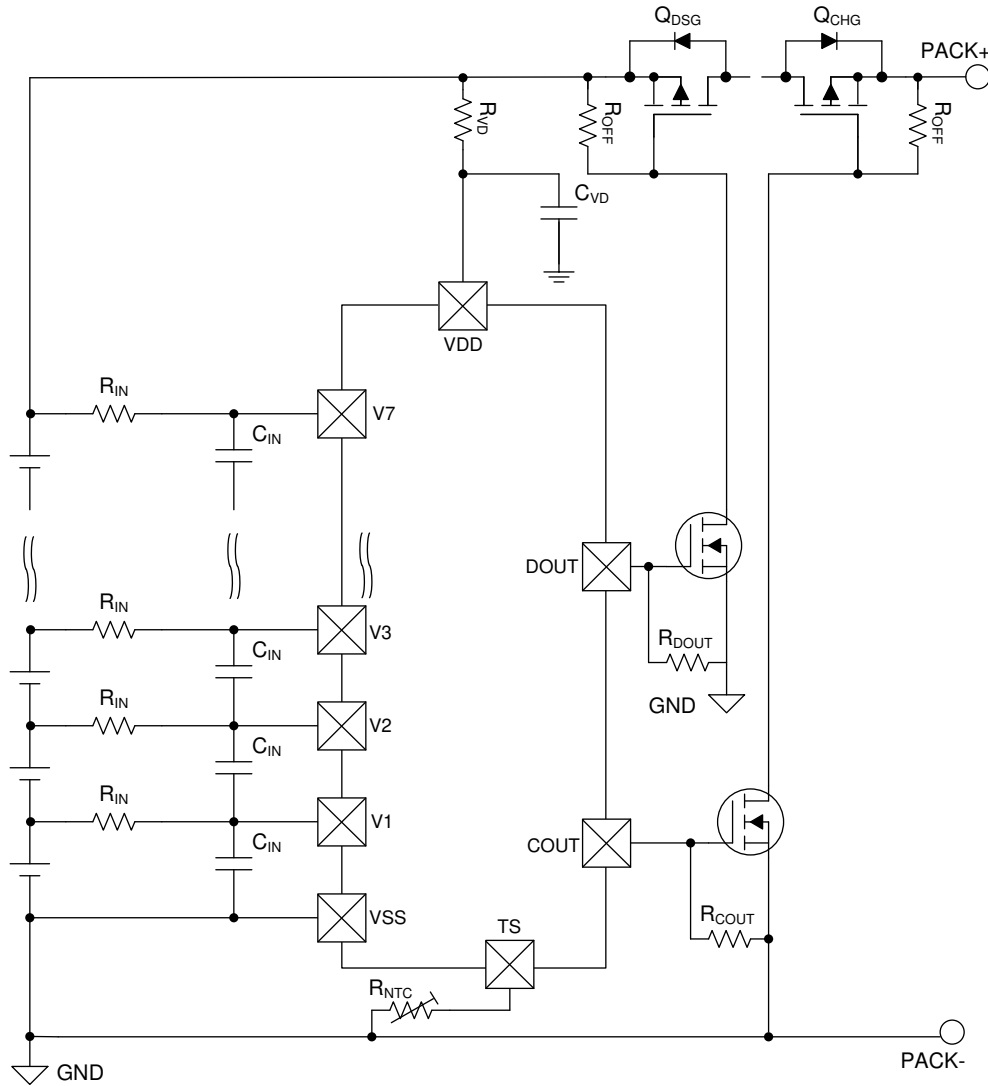


图 8-1. 应用配置

#### 8.1.1 设计要求

对表 8-1 中所述范围的更改将影响电芯测量的精度。图 8-1 显示了每个外部元件。

表 8-1. 参数

| 参数        | 外部元件     | 最小值  | 标称值  | 最大值  | 单位       |
|-----------|----------|------|------|------|----------|
| 电压监测滤波器电阻 | $R_{IN}$ | 900  | 1000 | 1100 | $\Omega$ |
| 电压监测滤波器电容 | $C_{IN}$ | 0.01 |      | 0.1  | $\mu F$  |

表 8-1. 参数 (续)

| 参数        | 外部元件     | 最小值  | 标称值 | 最大值 | 单位            |
|-----------|----------|------|-----|-----|---------------|
| 电源电压滤波器电阻 | $R_{VD}$ | 100  | 300 | 1K  | $\Omega$      |
| 电源电压滤波器电容 | $C_{VD}$ | 0.05 | 0.1 | 1   | $\mu\text{F}$ |

备注

使用  $R_{IN}$  值 =  $1\text{k}\Omega$  校准器件。使用此建议值以外的值会改变电芯电压测量精度和  $V_{OV}$  触发电平。

8.1.2 详细设计过程

图 8-2 显示了相应产品 VDD 和  $V_x$  的电流消耗测量值。

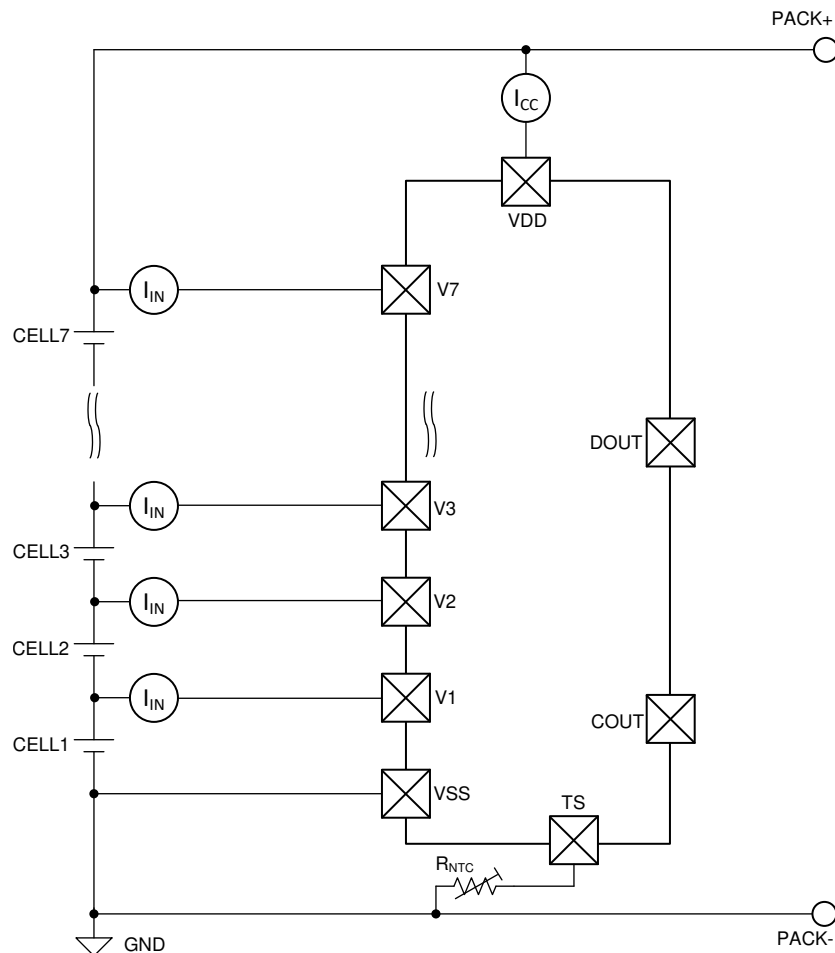


图 8-2. IC 电流消耗测试配置

8.1.2.1 电池连接顺序

BQ77207 器件可按任意顺序连接到电芯阵列，而不会损坏器件。

在电芯连接期间，如果电芯在故障检测延迟期间未连接，器件可能会检测到故障。如果发生这种情况，COUT 和/或 DOUT 可能从非活动状态转换为活动状态。COUT 和 DOUT 均可连接到 VSS 或 VDD，以防止在电芯连接期间输出状态发生任何变化。

## 8.2 系统示例

在本应用示例中，需要在 COUT 和 DOUT 引脚上选择保险丝或 FET - 配置为高电平有效，驱动至 6V 输出。

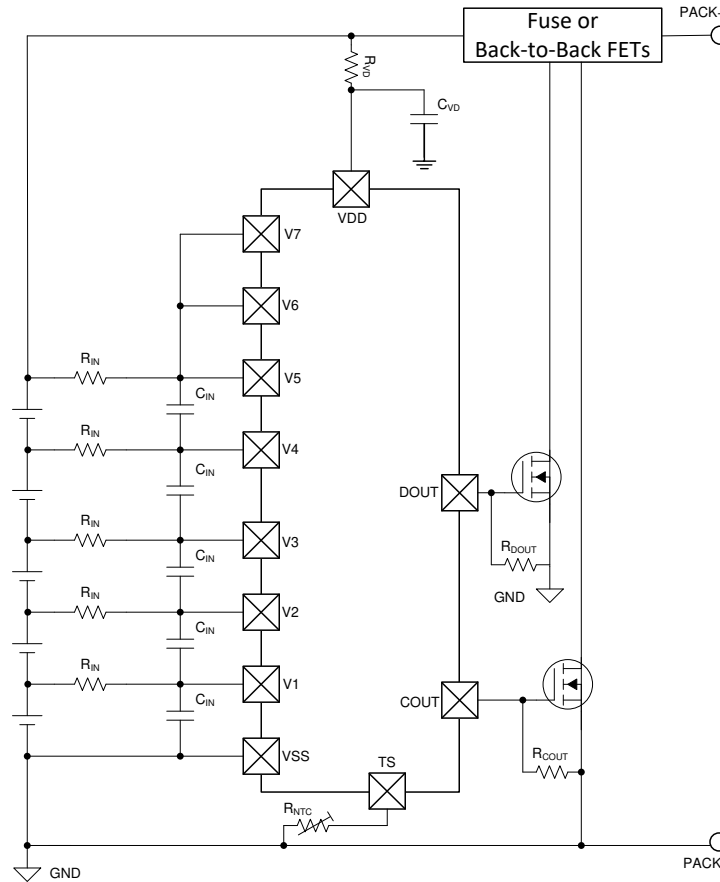


图 8-3. 具有高电平有效 6V 选项的 5 节串联电芯配置

与 BQ769x2 或 BQ76940 器件配合使用时，必须使用顶部电芯。对于用于驱动 CHG 和 DSG FET 的 BQ77207 器件，优先选择高电平有效 6V 选项。其 COUT 和 DOUT 控制两个 N 沟道 FET，以便通过监控器件共同控制 CHG 和 DSG FET。对于此类联合架构，如果主保护器或监控器件主动测量电芯，则 BQ77207 器件的开路功能可能会受到影响。需要注意确保满足 BQ77207 器件的  $V_{OW}$  规格或选择禁用开路的 BQ77207 器件版本。与 BQ769x2 器件配合使用时，BQ769x2 器件的 LOOPSLOW 设置应设置为 0x11，以确保满足 BQ77207  $V_{OW}$  规格。

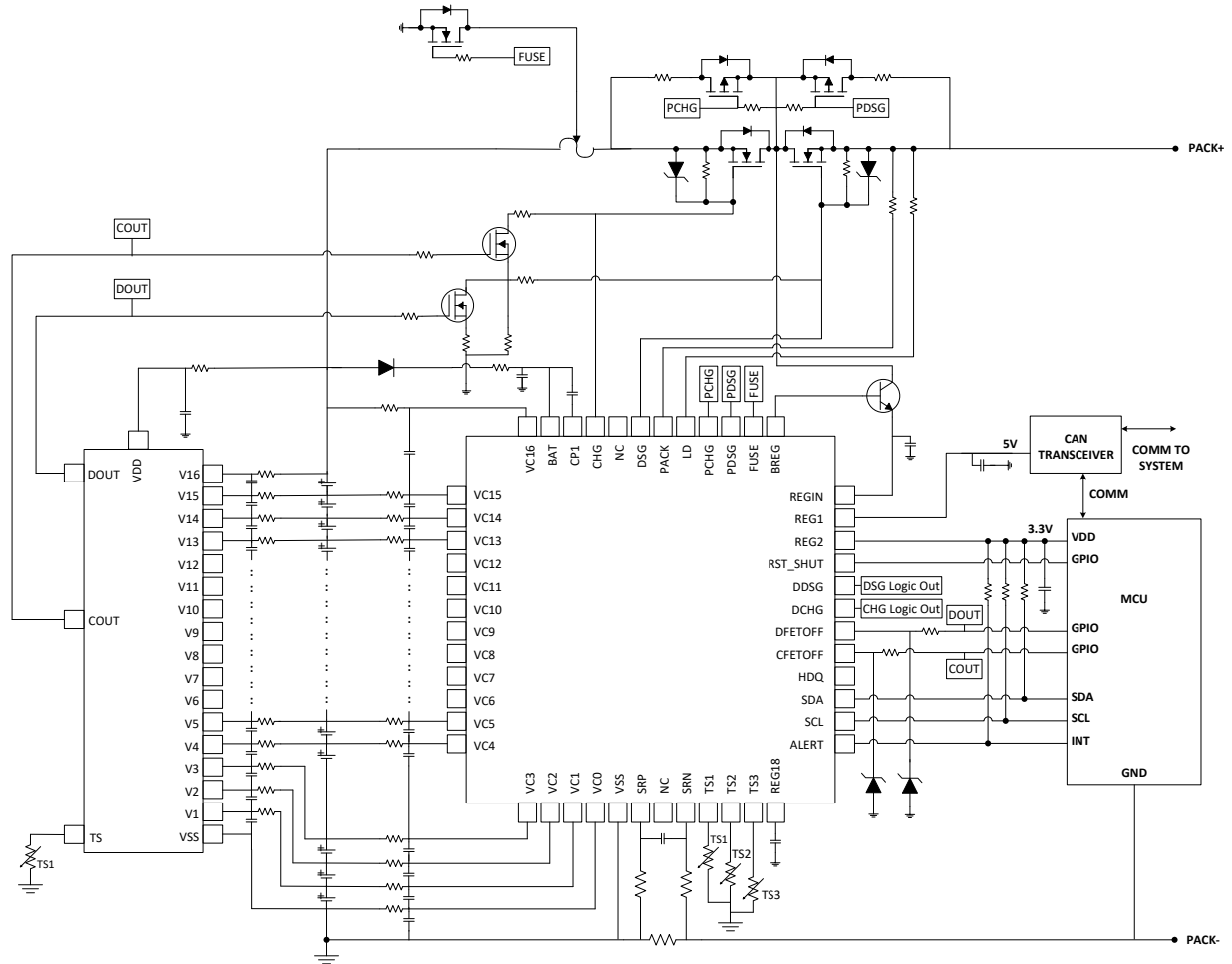


图 8-4. BQ77207 与 BQ76952

## 9 电源相关建议

该器件的最大电源电压为 38.5V ( VDD 上 )。

## 10 布局

### 10.1 布局指南

- 确保 Vn 和 VDD 引脚的 RC 滤波器尽可能靠近目标端子放置。
- VSS 引脚应连接到 CELL - 端子。

### 10.2 布局示例

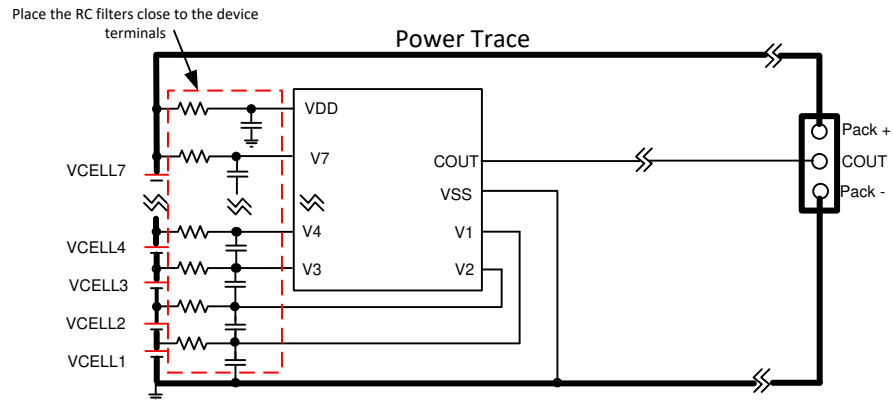


图 10-1. 示例布局

## 11 器件和文档支持

### 11.1 第三方产品免责声明

TI 发布的与第三方产品或服务有关的信息，不能构成与此类产品或服务或保修的适用性有关的认可，不能构成此类产品或服务单独或与任何 TI 产品或服务一起的表示或认可。

### 11.2 接收文档更新通知

要接收文档更新通知，请导航至 [ti.com](https://ti.com) 上的器件产品文件夹。点击 [通知](#) 进行注册，即可每周接收产品信息更改摘要。有关更改的详细信息，请查看任何已修订文档中包含的修订历史记录。

### 11.3 支持资源

[TI E2E™ 中文支持论坛](#) 是工程师的重要参考资料，可直接从专家处获得快速、经过验证的解答和设计帮助。搜索现有解答或提出自己的问题，获得所需的快速设计帮助。

链接的内容由各个贡献者“按原样”提供。这些内容并不构成 TI 技术规范，并且不一定反映 TI 的观点；请参阅 TI 的 [使用条款](#)。

### 11.4 商标

TI E2E™ is a trademark of Texas Instruments.

所有商标均为其各自所有者的财产。

### 11.5 静电放电警告



静电放电 (ESD) 会损坏这个集成电路。德州仪器 (TI) 建议通过适当的预防措施处理所有集成电路。如果不遵守正确的处理和安装程序，可能会损坏集成电路。

ESD 的损坏小至导致微小的性能降级，大至整个器件故障。精密的集成电路可能更容易受到损坏，这是因为非常细微的参数更改都可能会导致器件与其发布的规格不相符。

### 11.6 术语表

[TI 术语表](#) 本术语表列出并解释了术语、首字母缩略词和定义。

## 12 修订历史记录

注：以前版本的页码可能与当前版本的页码不同

### Changes from Revision B (September 2024) to Revision C (October 2024) Page

- 修改了 [器件比较表](#) .....3

### Changes from Revision A (June 2022) to Revision B (September 2024) Page

- 向 [器件比较表](#) 添加了 BQ7720704..... 3

### Changes from Revision \* (December 2021) to Revision A (June 2022) Page

- 向 [器件比较表](#) 添加了 BQ7720701 和 BQ7720702 器件；添加了 OVP 和 UVP 输出延迟..... 3

## 13 机械、封装和可订购信息

以下页面包含机械、封装和可订购信息。这些信息是指定器件可用的最新数据。数据如有变更，恕不另行通知，且不会对此文档进行修订。有关此数据表的浏览器版本，请查阅左侧的导航栏。

**PACKAGING INFORMATION**

| Orderable part number         | Status<br>(1) | Material type<br>(2) | Package   Pins  | Package qty   Carrier | RoHS<br>(3) | Lead finish/<br>Ball material<br>(4) | MSL rating/<br>Peak reflow<br>(5) | Op temp (°C) | Part marking<br>(6) |
|-------------------------------|---------------|----------------------|-----------------|-----------------------|-------------|--------------------------------------|-----------------------------------|--------------|---------------------|
| <a href="#">BQ7720700DSSR</a> | Active        | Production           | WSON (DSS)   12 | 3000   LARGE T&R      | Yes         | NIPDAU                               | Level-1-260C-UNLIM                | -40 to 110   | 720700              |
| BQ7720700DSSR.A               | Active        | Production           | WSON (DSS)   12 | 3000   LARGE T&R      | Yes         | NIPDAU                               | Level-1-260C-UNLIM                | -40 to 110   | 720700              |
| <a href="#">BQ7720701DSSR</a> | Active        | Production           | WSON (DSS)   12 | 3000   LARGE T&R      | Yes         | NIPDAU                               | Level-1-260C-UNLIM                | -40 to 110   | 720701              |
| BQ7720701DSSR.A               | Active        | Production           | WSON (DSS)   12 | 3000   LARGE T&R      | Yes         | NIPDAU                               | Level-1-260C-UNLIM                | -40 to 110   | 720701              |
| <a href="#">BQ7720702DSSR</a> | Active        | Production           | WSON (DSS)   12 | 3000   LARGE T&R      | Yes         | SN                                   | Level-1-260C-UNLIM                | -40 to 110   | 720702              |
| BQ7720702DSSR.A               | Active        | Production           | WSON (DSS)   12 | 3000   LARGE T&R      | Yes         | SN                                   | Level-1-260C-UNLIM                | -40 to 110   | 720702              |
| <a href="#">BQ7720704DSSR</a> | Active        | Production           | WSON (DSS)   12 | 3000   LARGE T&R      | Yes         | NIPDAU                               | Level-1-260C-UNLIM                | -40 to 110   | 720704              |
| BQ7720704DSSR.A               | Active        | Production           | WSON (DSS)   12 | 3000   LARGE T&R      | Yes         | NIPDAU                               | Level-1-260C-UNLIM                | -40 to 110   | 720704              |
| <a href="#">BQ7720705DSSR</a> | Active        | Production           | WSON (DSS)   12 | 3000   LARGE T&R      | Yes         | NIPDAU                               | Level-1-260C-UNLIM                | -40 to 110   | 720705              |
| BQ7720705DSSR.A               | Active        | Production           | WSON (DSS)   12 | 3000   LARGE T&R      | Yes         | NIPDAU                               | Level-1-260C-UNLIM                | -40 to 110   | 720705              |

(1) **Status:** For more details on status, see our [product life cycle](#).

(2) **Material type:** When designated, preproduction parts are prototypes/experimental devices, and are not yet approved or released for full production. Testing and final process, including without limitation quality assurance, reliability performance testing, and/or process qualification, may not yet be complete, and this item is subject to further changes or possible discontinuation. If available for ordering, purchases will be subject to an additional waiver at checkout, and are intended for early internal evaluation purposes only. These items are sold without warranties of any kind.

(3) **RoHS values:** Yes, No, RoHS Exempt. See the [TI RoHS Statement](#) for additional information and value definition.

(4) **Lead finish/Ball material:** Parts may have multiple material finish options. Finish options are separated by a vertical ruled line. Lead finish/Ball material values may wrap to two lines if the finish value exceeds the maximum column width.

(5) **MSL rating/Peak reflow:** The moisture sensitivity level ratings and peak solder (reflow) temperatures. In the event that a part has multiple moisture sensitivity ratings, only the lowest level per JEDEC standards is shown. Refer to the shipping label for the actual reflow temperature that will be used to mount the part to the printed circuit board.

(6) **Part marking:** There may be an additional marking, which relates to the logo, the lot trace code information, or the environmental category of the part.

Multiple part markings will be inside parentheses. Only one part marking contained in parentheses and separated by a "~" will appear on a part. If a line is indented then it is a continuation of the previous line and the two combined represent the entire part marking for that device.

**Important Information and Disclaimer:** The information provided on this page represents TI's knowledge and belief as of the date that it is provided. TI bases its knowledge and belief on information provided by third parties, and makes no representation or warranty as to the accuracy of such information. Efforts are underway to better integrate information from third parties. TI has taken and continues to take reasonable steps to provide representative

and accurate information but may not have conducted destructive testing or chemical analysis on incoming materials and chemicals. TI and TI suppliers consider certain information to be proprietary, and thus CAS numbers and other limited information may not be available for release.

In no event shall TI's liability arising out of such information exceed the total purchase price of the TI part(s) at issue in this document sold by TI to Customer on an annual basis.

**TAPE AND REEL INFORMATION**

**QUADRANT ASSIGNMENTS FOR PIN 1 ORIENTATION IN TAPE**

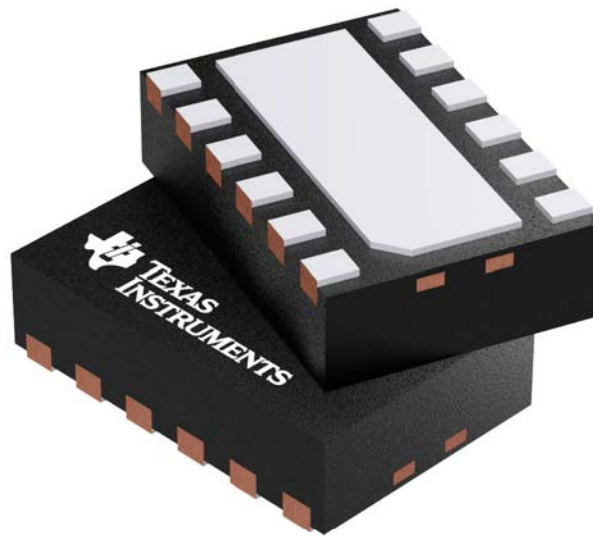

\*All dimensions are nominal

| Device        | Package Type | Package Drawing | Pins | SPQ  | Reel Diameter (mm) | Reel Width W1 (mm) | A0 (mm) | B0 (mm) | K0 (mm) | P1 (mm) | W (mm) | Pin1 Quadrant |
|---------------|--------------|-----------------|------|------|--------------------|--------------------|---------|---------|---------|---------|--------|---------------|
| BQ7720700DSSR | WSON         | DSS             | 12   | 3000 | 180.0              | 8.4                | 2.25    | 3.25    | 1.05    | 4.0     | 8.0    | Q1            |
| BQ7720701DSSR | WSON         | DSS             | 12   | 3000 | 180.0              | 8.4                | 2.25    | 3.25    | 1.05    | 4.0     | 8.0    | Q1            |
| BQ7720702DSSR | WSON         | DSS             | 12   | 3000 | 180.0              | 8.4                | 2.25    | 3.25    | 1.05    | 4.0     | 8.0    | Q1            |
| BQ7720704DSSR | WSON         | DSS             | 12   | 3000 | 180.0              | 8.4                | 2.25    | 3.25    | 1.05    | 4.0     | 8.0    | Q1            |
| BQ7720705DSSR | WSON         | DSS             | 12   | 3000 | 180.0              | 8.4                | 2.25    | 3.25    | 1.05    | 4.0     | 8.0    | Q1            |

**TAPE AND REEL BOX DIMENSIONS**


\*All dimensions are nominal

| Device        | Package Type | Package Drawing | Pins | SPQ  | Length (mm) | Width (mm) | Height (mm) |
|---------------|--------------|-----------------|------|------|-------------|------------|-------------|
| BQ7720700DSSR | WSON         | DSS             | 12   | 3000 | 210.0       | 185.0      | 35.0        |
| BQ7720701DSSR | WSON         | DSS             | 12   | 3000 | 210.0       | 185.0      | 35.0        |
| BQ7720702DSSR | WSON         | DSS             | 12   | 3000 | 210.0       | 185.0      | 35.0        |
| BQ7720704DSSR | WSON         | DSS             | 12   | 3000 | 210.0       | 185.0      | 35.0        |
| BQ7720705DSSR | WSON         | DSS             | 12   | 3000 | 210.0       | 185.0      | 35.0        |



Images above are just a representation of the package family, actual package may vary.  
Refer to the product data sheet for package details.

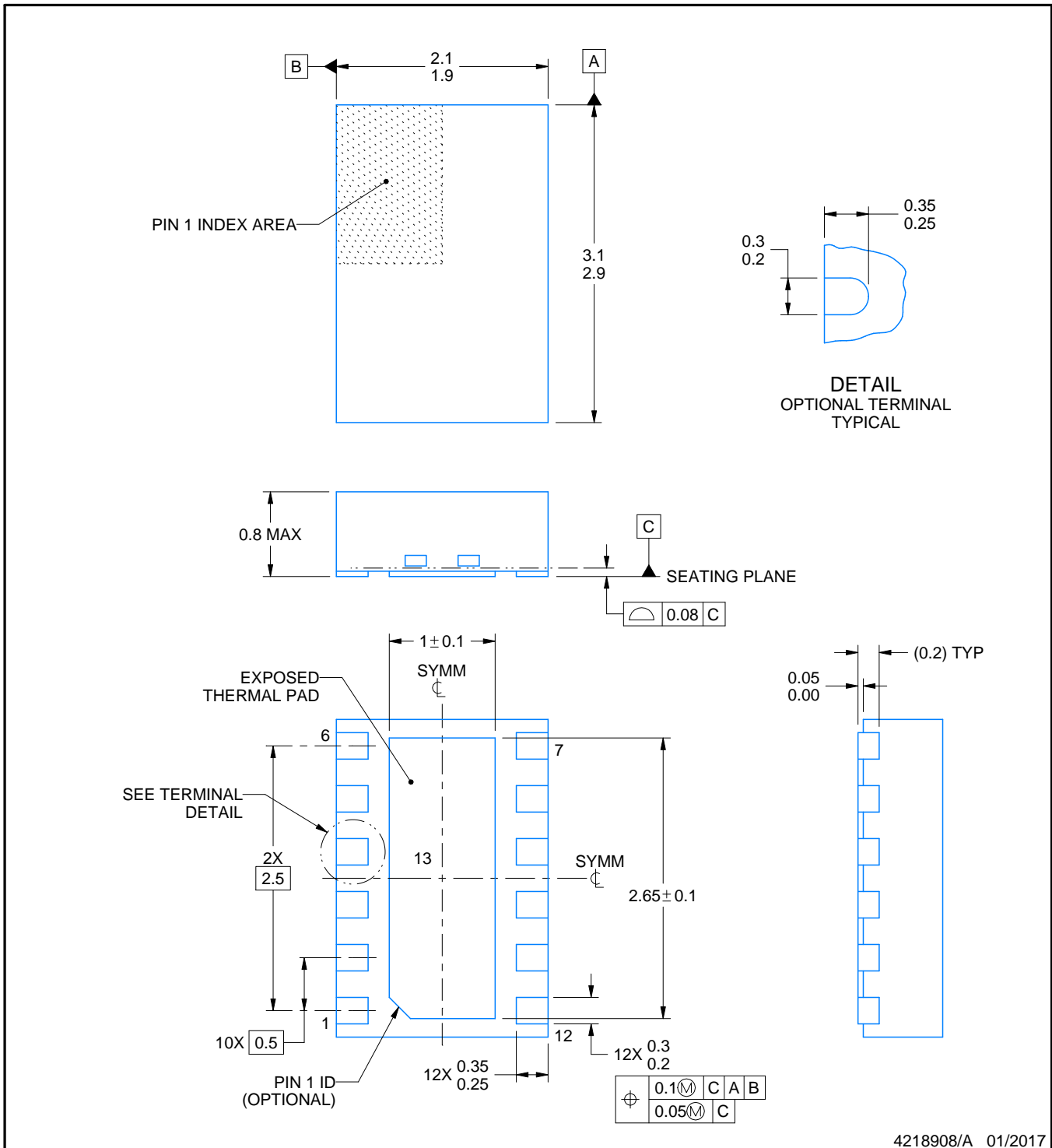
# DSS0012B



# PACKAGE OUTLINE

## WSON - 0.8 mm max height

PLASTIC SMALL OUTLINE - NO LEAD



4218908/A 01/2017

### NOTES:

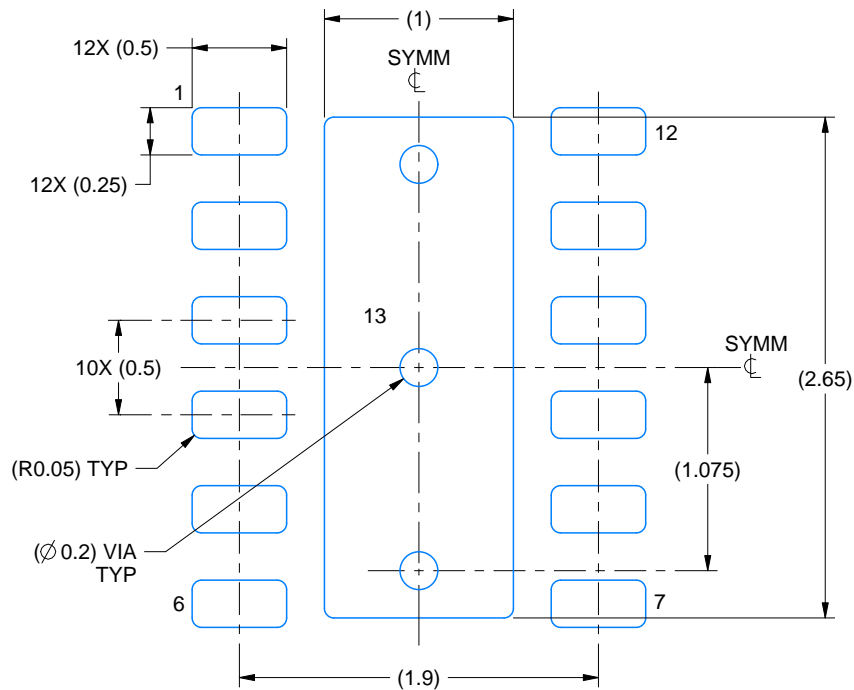
1. All linear dimensions are in millimeters. Any dimensions in parenthesis are for reference only. Dimensioning and tolerancing per ASME Y14.5M.
2. This drawing is subject to change without notice.
3. The package thermal pad must be soldered to the printed circuit board for optimal thermal and mechanical performance.

# EXAMPLE BOARD LAYOUT

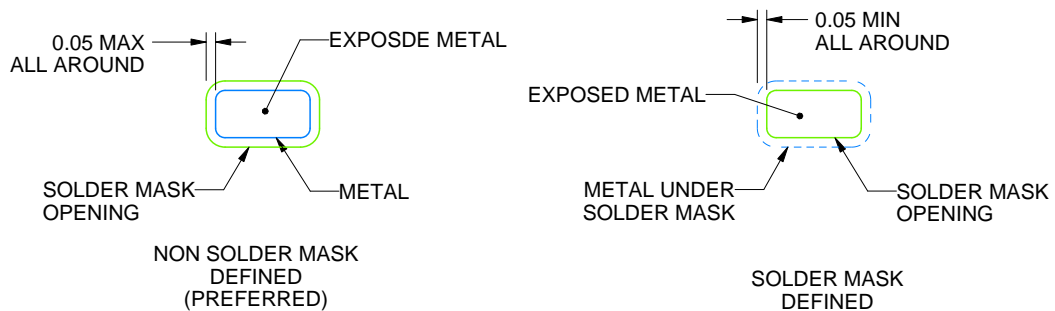
DSS0012B

WSON - 0.8 mm max height

PLASTIC SMALL OUTLINE - NO LEAD



LAND PATTERN EXAMPLE  
EXPOSED METAL SHOWN  
SCALE:25X



SOLDER MASK DETAILS

4218908/A 01/2017

NOTES: (continued)

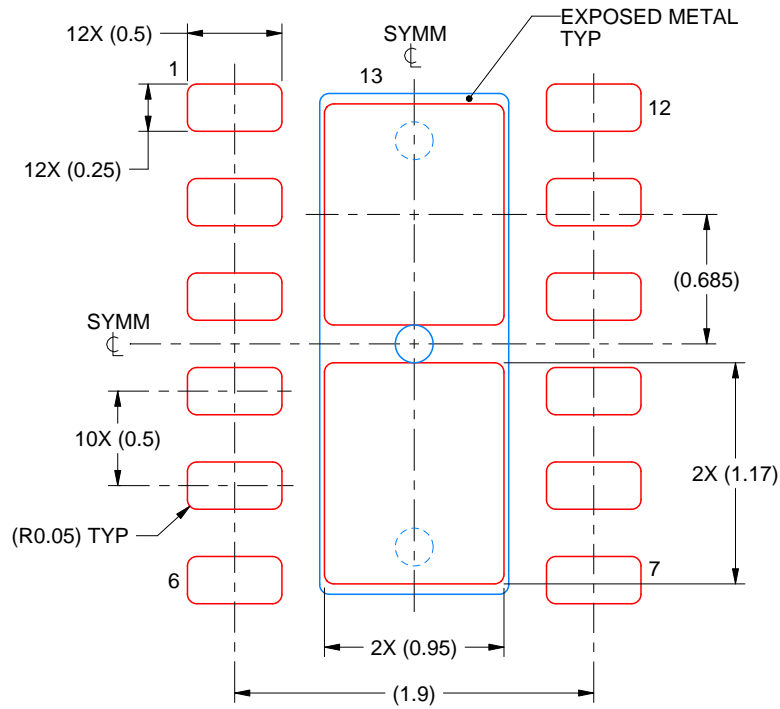
- This package is designed to be soldered to a thermal pad on the board. For more information, see Texas Instruments literature number SLUA271 ([www.ti.com/lit/sluea271](http://www.ti.com/lit/sluea271)).
- Vias are optional depending on application, refer to device data sheet. If any vias are implemented, refer to their locations shown on this view. It is recommended that vias under paste be filled, plugged or tented.

# EXAMPLE STENCIL DESIGN

DSS0012B

WSON - 0.8 mm max height

PLASTIC SMALL OUTLINE - NO LEAD



SOLDER PASTE EXAMPLE  
BASED ON 0.125 mm THICK STENCIL

EXPOSED PAD 13:  
83% PRINTED SOLDER COVERAGE BY AREA UNDER PACKAGE  
SCALE:25X

4218908/A 01/2017

NOTES: (continued)

6. Laser cutting apertures with trapezoidal walls and rounded corners may offer better paste release. IPC-7525 may have alternate design recommendations.

## 重要通知和免责声明

TI“按原样”提供技术和可靠性数据（包括数据表）、设计资源（包括参考设计）、应用或其他设计建议、网络工具、安全信息和其他资源，不保证没有瑕疵且不做任何明示或暗示的担保，包括但不限于对适销性、与某特定用途的适用性或不侵犯任何第三方知识产权的暗示担保。

这些资源可供使用 TI 产品进行设计的熟练开发人员使用。您将自行承担以下全部责任：(1) 针对您的应用选择合适的 TI 产品，(2) 设计、验证并测试您的应用，(3) 确保您的应用满足相应标准以及任何其他安全、安保法规或其他要求。

这些资源如有变更，恕不另行通知。TI 授权您仅可将这些资源用于研发本资源所述的 TI 产品的相关应用。严禁以其他方式对这些资源进行复制或展示。您无权使用任何其他 TI 知识产权或任何第三方知识产权。对于因您对这些资源的使用而对 TI 及其代表造成的任何索赔、损害、成本、损失和债务，您将全额赔偿，TI 对此概不负责。

TI 提供的产品受 [TI 销售条款](#)、[TI 通用质量指南](#) 或 [ti.com](#) 上其他适用条款或 TI 产品随附的其他适用条款的约束。TI 提供这些资源并不会扩展或以其他方式更改 TI 针对 TI 产品发布的适用的担保或担保免责声明。除非德州仪器 (TI) 明确将某产品指定为定制产品或客户特定产品，否则其产品均为按确定价格收入目录的标准通用器件。

TI 反对并拒绝您可能提出的任何其他或不同的条款。

版权所有 © 2026，德州仪器 (TI) 公司

最后更新日期：2025 年 10 月