

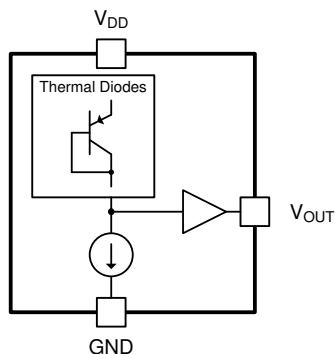
## TMP23x-Q1 汽车级高精度模拟输出温度传感器

### 1 特性

- 符合面向汽车应用的 AEC-Q100 标准
  - TMP235-Q1 0 级：-40°C 至 +150°C
  - TMP236-Q1 1 级：-40°C 至 +125°C
- 提供功能安全
  - 有助于进行功能安全系统设计的文档
- 在宽温度范围内具有高精度：
  - ±2.5°C (上限值)：-40°C 至 +150°C (TMP235-Q1)
  - ±2.5°C (上限值)：-10°C 至 +125°C (TMP236-Q1)
- 正斜率传感器增益，失调电压 (典型值)：
  - 10mV/°C, 0°C 下 500mV (TMP235-Q1)
  - 19.5mV/°C, 0°C 下 400mV (TMP236-Q1)
- 宽工作电源电压范围：
  - 2.3V 至 5.5V (TMP235-Q1)
  - 3.1V 至 5.5V (TMP236-Q1)
- 输出短路保护
- 低功耗：9 μA (典型值)
- 输出强大，可驱动高达 1000pF 的负载
- 提供的封装选项：
  - 5 引脚 SC70 (DCK) 表面贴装
  - 3 引脚 SOT-23 (DBZ) 表面贴装
  - 封装尺寸兼容业界通用的 LMT8x-Q1、LM50-Q1 和 LM20 温度传感器
- 具有成本效益的热敏电阻替代产品

### 2 应用

- 汽车音响主机
- 电动助力转向 (EPS)
- 换挡系统
- 电池管理系统 (BMS)
- 汽油发动机



功能方框图

### 3 说明

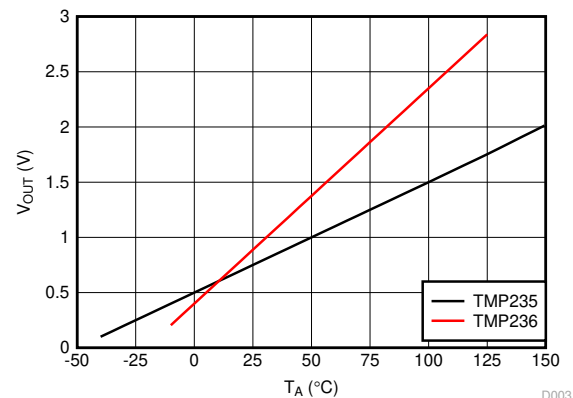
TMP23x-Q1 器件是一系列汽车级精密 CMOS 集成电路线性模拟温度传感器，输出电压与温度成正比，服务于从动力总成到信息娱乐的各种汽车应用。这些温度传感器 0°C 至 +70°C 范围内的典型精度为 ±0.5°C。TMP235-Q1 器件具有 10mV/°C 的正斜率输出。在 -10°C 至 +125°C 和 3.1V 至 5.5V 电源电压范围内，高增益 TMP236-Q1 传感器的正斜率输出为 19.5mV/°C。

9 μA 典型静态电流和 800μs 典型加电时间可实现有效的功率循环架构，以最大限度地降低电池供电设备的功率损耗。AB 类输出驱动器提供强大的 500μA 最高输出，可驱动高达 1000pF 的电容负载，并可直接连接到模数转换器采样保持输入端。凭借出色的精确度和强大的线性输出驱动器，TMP23x-Q1 模拟输出温度传感器是具有成本效益的无源热敏电阻替代方案。

#### 器件信息<sup>(1)</sup>

| 器件型号                    | 封装         | 封装尺寸 (标称值)      |
|-------------------------|------------|-----------------|
| TMP235-Q1、<br>TMP236-Q1 | SC70 (5)   | 2.00mm × 1.25mm |
|                         | SOT-23 (3) | 2.92mm × 1.30mm |

(1) 如需了解所有可用封装，请参阅产品说明书末尾的可订购产品附录。



输出电压与环境温度间的关系



## 内容

|                  |   |   |    |
|------------------|---|---|----|
| 1 特性.....        | 1 | 7.4 器件功能模式.....                           | 11 |
| 2 应用.....        | 1 | 8 应用和实现.....                              | 12 |
| 3 说明.....        | 1 | 8.1 应用信息.....                             | 12 |
| 4 修订历史记录.....    | 2 | 8.2 典型应用.....                             | 12 |
| 5 引脚配置和功能.....   | 3 | 9 电源相关建议.....                             | 13 |
| 6 规格.....        | 4 | 10 布局.....                                | 13 |
| 6.1 绝对最大额定值..... | 4 | 10.1 布局指南.....                            | 13 |
| 6.2 ESD 等级.....  | 4 | 10.2 布局示例.....                            | 13 |
| 6.3 建议工作条件.....  | 4 | 11 器件和文档支持.....                           | 14 |
| 6.4 热性能信息.....   | 4 | 11.1 接收文档更新通知.....                        | 14 |
| 6.5 电气特性.....    | 5 | 11.2 支持资源.....                            | 14 |
| 6.6 典型特性.....    | 6 | 11.3 商标.....                              | 14 |
| 7 详细说明.....      | 8 | 11.4 Electrostatic Discharge Caution..... | 14 |
| 7.1 概述.....      | 8 | 11.5 术语表.....                             | 14 |
| 7.2 功能方框图.....   | 8 | 12 机械、封装和可订购信息.....                       | 14 |
| 7.3 特性说明.....    | 8 |   |    |

## 4 修订历史记录

注：以前版本的页码可能与当前版本的页码不同

|   |             |
|---|-------------|
| <b>Changes from Revision C (November 2019) to Revision D (June 2022)</b>    | <b>Page</b> |
| • 更新了整个文档中的表格、图和交叉参考的编号格式.....  | 1           |
| • 向 <i>特性</i> 部分添加了功能安全要点.....  | 1           |
| <b>Changes from Revision B (October 2019) to Revision C (November 2019)</b> | <b>Page</b> |
| • 添加了 TMP236-Q1 SOT-23 封装的温度精度规格.....                                       | 5           |
| <b>Changes from Revision A (May 2019) to Revision B (October 2019)</b>      | <b>Page</b> |
| • 将文档状态从“预告信息”更改为“量产数据”.....  | 1           |
| <b>Changes from Revision * (April 2019) to Revision A (May 2019)</b>        | <b>Page</b> |
| • 将建议的工作温度范围从-50°C 至 150°C 更改为了 - 40°C 至 150°C.....                         | 4           |

## 5 引脚配置和功能

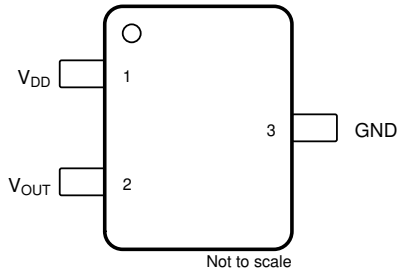
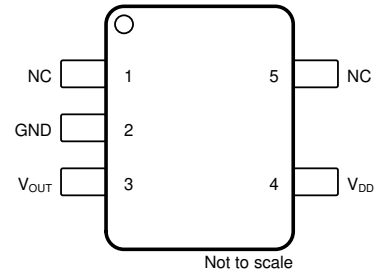


图 5-1. DBZ 封装 3 引脚 SOT-23 顶视图



NC = 没有与内部电路连接

图 5-2. DCK 封装 5 引脚 SC70 顶视图

表 5-1. 引脚功能

| 名称               | 引脚     |      | 类型 | 说明                     |
|------------------|--------|------|----|------------------------|
|                  | SOT-23 | SC70 |    |                        |
| GND              | 3      | 2    | 接地 | 电源接地。                  |
| NC               | —      | 5    | —  | 无内部连接。该引脚可以悬空或连接到 GND。 |
| NC               | —      | 1    | —  | 无内部连接。该引脚可以悬空或连接到 GND。 |
| V <sub>OUT</sub> | 2      | 3    | O  | 输出电压与温度成正比             |
| V <sub>DD</sub>  | 1      | 4    | I  | 正电源输入                  |

## 6 规格

### 6.1 绝对最大额定值

在自然通风条件下的工作温度范围内测得（除非另有说明）<sup>(1)</sup>

|                    | 最小值                     | 最大值  | 单位 |
|--------------------|-------------------------|------|----|
| 电源电压, $V_{DD}$     |                         | +6   | V  |
| 输出电压, $V_{OUT}$    | -0.3 ( $V_{DD} + 0.3$ ) |      |    |
| 输出电流               | -30                     | +30  | mA |
| 每个引脚的闩锁电流          | -200                    | +200 |    |
| 结温 ( $T_J$ )       |                         | +150 | °C |
| 贮存温度 ( $T_{stg}$ ) | -65                     | +150 |    |

(1) 超出绝对最大额定值下列出的值的应力可能会对器件造成损坏。这些列出的值仅仅是极端条件下的应力额定值，这并不表示器件在这些条件下以及在建议运行条件以外的任何其他条件下能够正常运行。长时间处于绝对最大额定条件下可能会影响器件的可靠性。

### 6.2 ESD 等级

|             |      |  | 值     | 单位   |   |
|-------------|------|--|-------|------|---|
| $V_{(ESD)}$ | 静电放电 | 人体放电模型 (HBM), 符合 AEC Q100-002 <sup>(1)</sup><br>HBM ESD 分类等级 2 | ±2000 | V    |   |
|             |      | 充电器件模型 (CDM), 符合 AEC Q100-011<br>CDM ESD 分类等级 C4B              | 所有引脚  | ±500 | V |
|             |      |  | 转角引脚  | ±750 | V |

(1) AEC Q100-002 指示应当按照 ANSI/ESDA/JEDEC JS-001 规范执行 HBM 应力测试。

### 6.3 建议工作条件

在自然通风条件下的工作温度范围内测得（除非另有说明）

|          |                  | 最小值 | 标称值 | 最大值 | 单位 |
|----------|------------------|-----|-----|-----|----|
| $V_{DD}$ | 输入电压 (TMP235-Q1) | 2.3 |     | 5.5 | V  |
|          | 输入电压 (TMP236-Q1) | 3.1 |     | 5.5 |    |
| $T_A$    | 自然通风工作温度         | -40 |     | 150 | °C |

### 6.4 热性能信息

| 热指标 <sup>(1) (2)</sup> |                           | TMP23X-Q1  |              | 单位   |
|------------------------|---------------------------|------------|--------------|------|
|                        |                           | DCK (SC70) | DBZ (SOT-23) |      |
|                        |                           | 5 引脚       | 3 引脚         |      |
| $R_{\theta JA}$        | 结至环境热阻 <sup>(3) (4)</sup> | 275        | 167          | °C/W |
| $R_{\theta JC(top)}$   | 结至外壳 (顶部) 热阻              | 84         | 90           | °C/W |
| $R_{\theta JB}$        | 结至电路板热阻                   | 56         | 146          | °C/W |
| $\Psi_{JT}$            | 结至顶部特征参数                  | 1.2        | 35           | °C/W |
| $\Psi_{JB}$            | 结至电路板特征参数                 | 55         | 146          | °C/W |

(1) 有关新旧热指标的更多信息，请参阅 [半导体和 IC 封装热指标](#) 应用报告。

(2) 有关自发热和热响应时间的信息，请参阅 [布局指南](#) 部分。

(3) 在 JESD51-2 描述的环境中，按照 JESD51-7 的规定，在一个符合 JEDEC 标准的 High-K 电路板上进行仿真，获得自然对流条件下的结至环境热阻 ( $R_{\theta JA}$ )。根据 JESD 51-5，假设暴露焊盘封装的散热孔包含在 PCB 中。

(4) 由自发热引起的输出变化可以通过内部耗散乘以热阻来计算。

## 6.5 电气特性

TMP235-Q1 :  $V_{DD} = 2.3V$  至  $5.5V$ ,  $GND =$  接地,  $T_A = -40^{\circ}C$  至  $+125^{\circ}C$  且无负载 (除非另有说明)

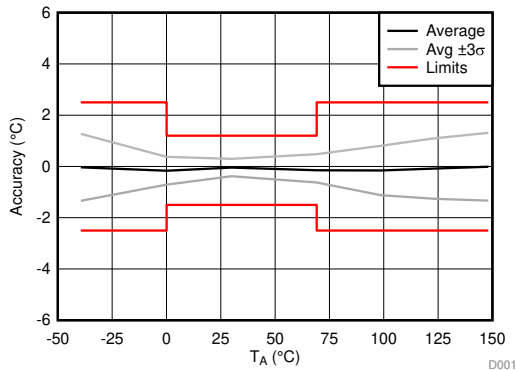
TMP236-Q1 :  $V_{DD} = 3.1V$  至  $5.5V$ ,  $GND =$  接地,  $T_A = -10^{\circ}C$  至  $+125^{\circ}C$  且无负载 (除非另有说明)

| 参数                                      |                        | 测试条件   | 最小值   | 典型值       | 最大值   | 单位             |
|---|------------------------|--|---|-----------|-------|----------------|
| <b>电源</b>                               |                        |  |   |           |       |                |
| $I_{DD}$                                | 工作电流                   | $T_A = 25^{\circ}C$ , $V_{DD} = 2.3V$ , TMP235-Q1  | 9   |           |       | $\mu A$        |
|   |                        | $T_A = 25^{\circ}C$ , $V_{DD} = 3.1V$ , TMP236-Q1  | 10  |           |       |                |
|   |                        | $T_A = -40^{\circ}C$ 至 $+125^{\circ}C$ , TMP235-Q1   | 14.5  |           |       |                |
|   |                        | $T_A = -10^{\circ}C$ 至 $+125^{\circ}C$ , TMP236-Q1   | 15  |           |       |                |
|   |                        | $T_A = 150^{\circ}C$ , TMP235-Q1   | 17  |           |       |                |
| $\frac{\Delta^{\circ}C}{\Delta V_{DD}}$ | 线性调整率                  |  | -0.1  | 0.02      | 0.1   | $^{\circ}C/V$  |
| <b>传感器精度</b>                            |                        |  |   |           |       |                |
| $T_{ACY}$                               | 温度精度 <sup>(1)</sup>    | $T_A = 25^{\circ}C$  | $\pm 0.5$                                       |           |       | $^{\circ}C$    |
|   |                        | $T_A = 0^{\circ}C$ 至 $70^{\circ}C$ ( SC70 封装 ) (TMP235-Q1)                                     | - 1.5   | $\pm 0.5$ | + 1.2 |                |
|   |                        | $T_A = 0^{\circ}C$ 至 $70^{\circ}C$ ( SOT-23 封装 ) (TMP235-Q1)                                   | - 1.5   | $\pm 0.5$ | + 1.2 |                |
|   |                        | $T_A = -40^{\circ}C$ 至 $125^{\circ}C$ (TMP235-Q1)  | - 2.5   | $\pm 0.5$ | + 2.5 |                |
|   |                        | $T_A = -40^{\circ}C$ 至 $150^{\circ}C$ (TMP235-Q1)  | - 2.5   | $\pm 0.5$ | + 2.5 |                |
|   |                        | $T_A = -10^{\circ}C$ 至 $125^{\circ}C$ (TMP236-Q1)  | - 2.5   | $\pm 0.5$ | + 2.5 |                |
| $T_{ACY}$                               | 温度精度 <sup>(1)</sup>    | $T_A = 0^{\circ}C$ 至 $70^{\circ}C$ ( SOT-23 封装 ) (TMP236-Q1)                                   | - 1.5   | $\pm 0.5$ | + 1.5 | $^{\circ}C$    |
| <b>传感器输出</b>                            |                        |  |   |           |       |                |
| $V_{0^{\circ}C}$                        | 0 $^{\circ}C$ 时的输出失调电压 | TMP235-Q1  | 500   |           |       | $mV$           |
|   |                        | TMP236-Q1  | 400   |           |       |                |
| $T_C$                                   | 温度系数 ( 传感器增益 )         | TMP235-Q1  | 10  |           |       | $mV/^{\circ}C$ |
|   |                        | TMP236-Q1  | 19.5  |           |       |                |
| $V_{ONL}$                               | 输出非线性 <sup>(2)</sup>   | $T_A = 0^{\circ}C$ 至 $70^{\circ}C$ , 无负载   | $\pm 0.5$                                       |           |       | $^{\circ}C$    |
| $I_{OUT}$                               | 输出电流                   |  | 500   |           |       | $\mu A$        |
| $Z_{OUT}$                               | 输出阻抗                   | $I_{OUT} = 100 \mu A$ , $f = 100Hz$  | 20  |           |       | $\Omega$       |
|   |                        | $I_{OUT} = 100 \mu A$ , $f = 500Hz$  | 50  |           |       |                |
|   | 输出负载调节                 | $T_A = 0^{\circ}C$ 至 $70^{\circ}C$ , $I_{OUT} = 100 \mu A$ , $\Delta V_{OUT} / \Delta I_{OUT}$ | 1   |           |       | $\Omega$       |
| $t_{ON}$                                | 导通时间                   | 在 $\pm 0.5^{\circ}C$ 范围内达到精度所需的时间  | 800   |           |       | $\mu s$        |
| $C_{LOAD}$                              | 典型负载电容                 |  | 1000  |           |       | $pF$           |
| $t_{RES}$                               | 热响应达 63%               | SC70   | 30 $^{\circ}C$ ( 空气 ) 至 +125 $^{\circ}C$ ( 液浴 ) |           |       | s              |

- (1) 精度被定义为测量输出电压和基准输出电压之间的误差, 如 [TMP235-Q1 传输表](#)和 [TMP236-Q1 传输表](#)中指定的电源电压和温度条件下的表格所示 (以 $^{\circ}C$ 表示)。精度限值包括指定条件下的线路调节。精度限值不包括负载调节; 它们假设没有直流负载。
- (2) 非线性被定义为输出电压和温度的关系曲线在器件的额定温度范围内与最佳拟合直线的偏差。

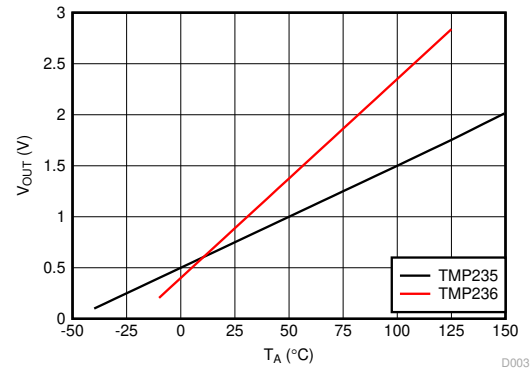
## 6.6 典型特性

测试条件为： $T_A = 25^\circ\text{C}$  (除非另有说明)



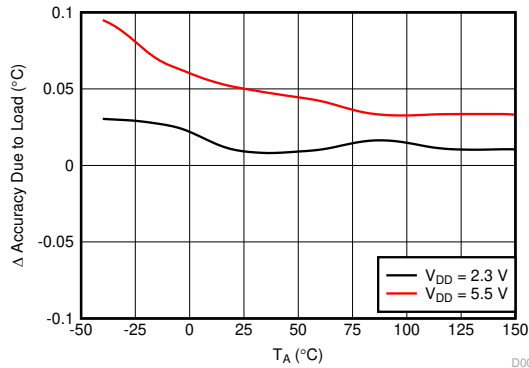
TMP235-Q1 :  $V_{DD} = 2.3$  至  $5.5\text{V}$ ,  $I_{OUT} = 0\mu\text{A}$ ,  $C_{LOAD} = 1000\text{pF}$

图 6-1. 精度与  $T_A$  温度间的关系



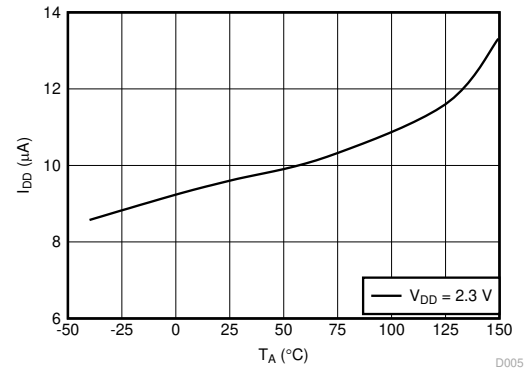
$I_{OUT} = 0\mu\text{A}$ ,  $C_{LOAD} = 1000\text{pF}$

图 6-2. 输出电压与环境温度间的关系



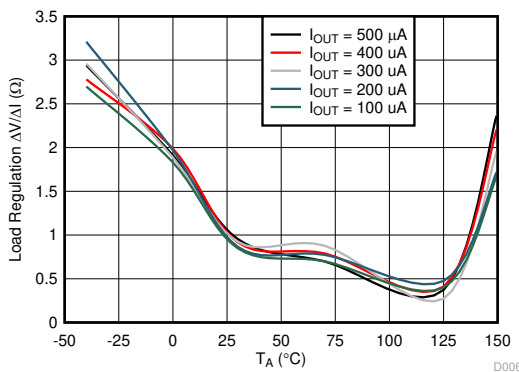
TMP23x-Q1 :  $I_{OUT}$  = 从  $0\mu\text{A}$  到  $100\mu\text{A}$ ,  $C_{LOAD} = 1000\text{pF}$

图 6-3. 精度与环境温度间的关系变化 (由于负载)



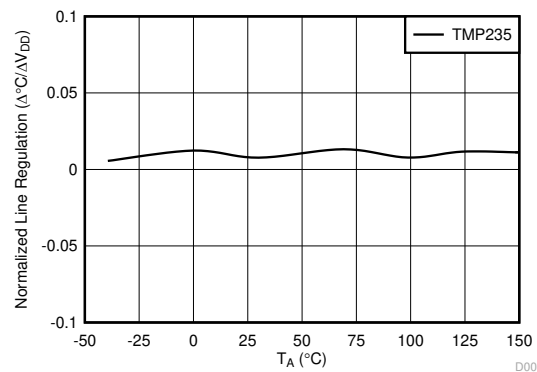
TMP23x-Q1 :  $I_{OUT} = 0\mu\text{A}$ ,  $C_{LOAD} = 1000\text{pF}$

图 6-4. 电源电流与温度间的关系



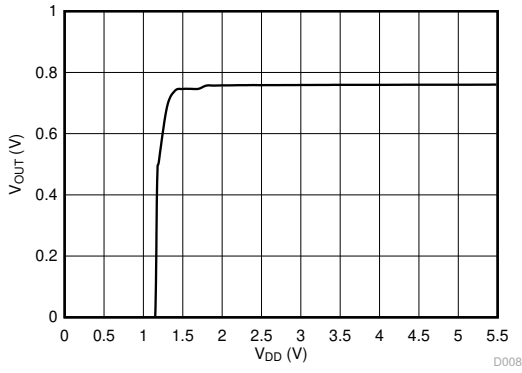
TMP23x-Q1 :  $V_{DD} = 2.3\text{V}$ ,  $C_{LOAD} = 1000\text{pF}$

图 6-5. 负载调节与环境温度间的关系

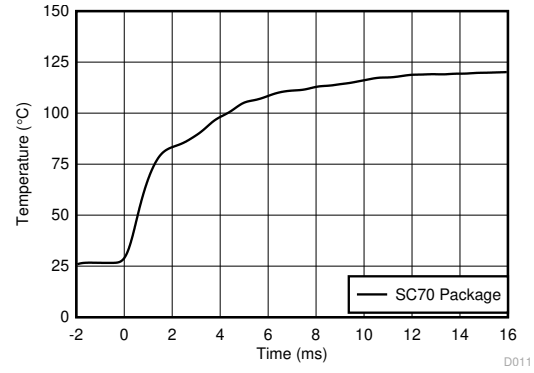


TMP23x-Q1 :  $V_{DD} = 2.3$  至  $5.5\text{V}$ ,  $I_{OUT} = 0\mu\text{A}$ ,  $C_{LOAD} = 1000\text{pF}$

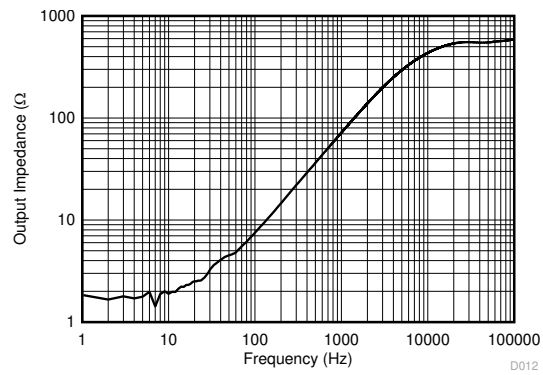
图 6-6. 线路调节 ( $\Delta^\circ\text{C}/\Delta V_{DD}$ ) 与环境温度间的关系



TMP23x-Q1 :  $T_A = 25^\circ\text{C}$   
**图 6-7. 失调电压与电源间的关系**



TMP23x-Q1 :  $1 \times 1$  (英寸) PCB, 空气  $26^\circ\text{C}$  至液浴  $123^\circ\text{C}$   
**图 6-8. 热响应 (气液浴)**



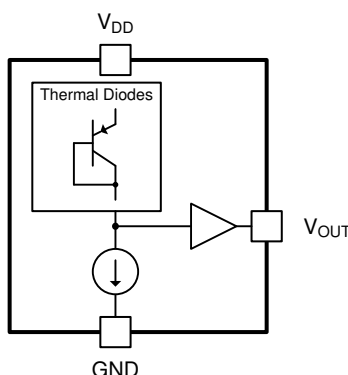
TMP23x-Q1 :  $T_A = 25^\circ\text{C}$ ,  $V_{DD} = 5\text{V}$ ,  $I_{OUT} = 100\mu\text{A}$   
**图 6-9. 输出阻抗与频率间的关系**

## 7 详细说明

### 7.1 概述

TMP23x-Q1 器件是线性模拟温度传感器系列，其输出电压与温度成比例。这些温度传感器的精度为 0°C 至 70°C ( $\pm 1.5^\circ\text{C}$ )。TMP235-Q1 器件在整个 -40°C 至 +150°C 温度范围和 2.3V 至 5.5V 电源电压范围内提供 10mV/°C 正斜率输出。具有更高增益的 TMP236-Q1 传感器在 -10°C 至 +125°C 温度范围和 3.1V 至 5.5V 电源电压范围内提供 19.5mV/°C 正斜率输出。AB 类输出驱动器提供 500µA 的最大输出以驱动高达 1000pF 的容性负载。

### 7.2 功能方框图



### 7.3 特性说明

如图 6-2 所示，TMP23x-Q1 器件是线性的。但是，在高于 100°C 的温度下会出现较小的  $V_{OUT}$  增益漂移。当需要进行小幅偏移时，分段线性函数可提供更高精度，并用于器件精度规格（请参阅 [规格](#)）。表 7-3 和表 7-4 列出了 TMP23x-Q1 器件在整个工作温度范围内的典型输出电压。理想线性列表表示相对于温度的理想线性  $V_{OUT}$  输出响应，而分段线性列表表示温度升高时的小幅电压漂移。

分段线性函数使用表 7-1 和表 7-2 中列出的三个温度范围。在等式形式中，TMP23x-Q1 的电压输出  $V_{OUT}$  可通过 [方程式 1](#) 计算得出：

$$V_{OUT} = (T_A - T_{INFL}) \times T_C + V_{OFFS} \quad (1)$$

其中

- $V_{OUT}$  是 TMP23x-Q1 在给定温度下的电压输出
- $T_A$  为环境温度 (°C)。
- $T_{INFL}$  是一个分段温度拐点，单位是 °C
- $T_C$  是 TMP23x-Q1 温度系数或增益
- $V_{OFFS}$  是 TMP23x-Q1 失调电压

因此，在分段电压范围 ( $V_{RANGE}$ ) 内给定  $V_{OUT}$  电压输出的  $T_A$  温度通过 [方程式 2](#) 计算得出。对于在 100°C 以上不需要精度增强的应用，请所有电压使用表 7-1 和表 7-2 的第一行。

$$T_A = (V_{OUT} - V_{OFFS}) / T_C + T_{INFL} \quad (2)$$

表 7-1. TMP235-Q1 分段线性函数汇总

| $T_A$ 范围 (°C) | $V_{RANGE}$ (mV) | $T_{INFL}$ (°C) | $T_C$ (mV/°C) | $V_{OFFS}$ (mV) |
|---------------|------------------|-----------------|---------------|-----------------|
| -40 至 +100    | < 1500           | 0               | 10            | 500             |
| 100 至 125     | 1500 至 1752.5    | 100             | 10.1          | 1500            |
| 125 至 150     | > 1752.5         | 125             | 10.6          | 1752.5          |



**表 7-2. TMP236-Q1 分段线性函数汇总**

| T <sub>A</sub> 范围 (°C) | V <sub>RANGE</sub> (mV) | T <sub>INFL</sub> (°C) | T <sub>C</sub> (mV/°C) | V <sub>OFFS</sub> (mV) |
|------------------------|-------------------------|------------------------|------------------------|------------------------|
| -40 至 +100             | ≤ 2350                  | 0                      | 19.5                   | 400                    |
| 100 至 125              | > 2350                  | 100                    | 19.7                   | 2350                   |
| 125 至 150              | —                       | —                      | —                      | —                      |

**表 7-3. TMP235-Q1 传输表**

| 温度 (°C)          | V <sub>OUT</sub> (mV)<br>理想线性值 | V <sub>OUT</sub> (mV)<br>分段线性值 |
|------------------|--------------------------------|--------------------------------|
| -40              | 100                            | 100                            |
| -35              | 150                            | 150                            |
| -30              | 200                            | 200                            |
| -25              | 250                            | 250                            |
| -20              | 300                            | 300                            |
| -15              | 350                            | 350                            |
| -10              | 400                            | 400                            |
| -5               | 450                            | 450                            |
| 0                | 500                            | 500                            |
| 5                | 550                            | 550                            |
| 10               | 600                            | 600                            |
| 15               | 650                            | 650                            |
| 20               | 700                            | 700                            |
| 25               | 750                            | 750                            |
| 30               | 800                            | 800                            |
| 35               | 850                            | 850                            |
| 40               | 900                            | 900                            |
| 45               | 950                            | 950                            |
| 50               | 1000                           | 1000                           |
| 55               | 1050                           | 1050                           |
| 60               | 1100                           | 1100                           |
| 65               | 1150                           | 1150                           |
| 70               | 1200                           | 1200                           |
| 75               | 1250                           | 1250                           |
| 80               | 1300                           | 1300                           |
| 85               | 1350                           | 1350                           |
| 90               | 1400                           | 1400                           |
| 95               | 1450                           | 1450                           |
| 100              | 1500                           | 1500                           |
| 105              | 1550                           | 1550.5                         |
| 110 <sub>Ω</sub> | 1600                           | 1601                           |
| 115              | 1650                           | 1651.5                         |
| 120              | 1700                           | 1702                           |
| 125              | 1750                           | 1752.5                         |
| 130              | 1800                           | 1805.5                         |
| 135              | 1850                           | 1858.5                         |
| 140              | 1900                           | 1911.5                         |
| 145              | 1950 <sub>年</sub>              | 1964.5                         |

表 7-3. TMP235-Q1 传输表 (continued)

| 温度 (°C) | V <sub>OUT</sub> (mV)<br>理想线性值 | V <sub>OUT</sub> (mV)<br>分段线性值 |
|---------|--------------------------------|--------------------------------|
| 150     | 2000                           | 2017.5                         |

表 7-4. TMP236-Q1 传输表

| 温度 (°C) | V <sub>OUT</sub> (mV)<br>理想线性值 | V <sub>OUT</sub> (mV)<br>分段线性值 |
|---------|--------------------------------|--------------------------------|
| -40     | —                              | —                              |
| -35     | —                              | —                              |
| -30     | —                              | —                              |
| -25     | —                              | —                              |
| -20     | —                              | —                              |
| -15     | —                              | —                              |
| -10     | 205                            | 205                            |
| -5      | 303                            | 303                            |
| 0       | 400                            | 400                            |
| 5       | 498                            | 498                            |
| 10      | 595                            | 595                            |
| 15      | 693                            | 693                            |
| 20      | 790                            | 790                            |
| 25      | 888                            | 888                            |
| 30      | 985                            | 985                            |
| 35      | 1083                           | 1083                           |
| 40      | 1180                           | 1180                           |
| 45      | 1278                           | 1278                           |
| 50      | 1375                           | 1375                           |
| 55      | 1473                           | 1473                           |
| 60      | 1570                           | 1570                           |
| 65      | 1668                           | 1668                           |
| 70      | 1765                           | 1765                           |
| 75      | 1863                           | 1863                           |
| 80      | 1960                           | 1960                           |
| 85      | 2058                           | 2058                           |
| 90      | 2155                           | 2155                           |
| 95      | 2253                           | 2253                           |
| 100     | 2350                           | 2350                           |
| 105     | 2448                           | 2448.5                         |
| 110 Ω   | 2545                           | 2547                           |
| 115     | 2643                           | 2645.4                         |
| 120     | 2740                           | 2743.9                         |
| 125     | 2838                           | 2842.4                         |
| 130     | —                              | —                              |
| 135     | —                              | —                              |
| 140     | —                              | —                              |
| 145     | —                              | —                              |
| 150     | —                              | —                              |

## 7.4 器件功能模式

TMP23x-Q1 的单一功能模式是与温度成正比的模拟输出。

## 8 应用和实现

### 备注

以下应用部分中的信息不属于 TI 器件规格的范围，TI 不担保其准确性和完整性。TI 的客户应负责确定器件是否适用于其应用。客户应验证并测试其设计，以确保系统功能。

### 8.1 应用信息

TMP235-Q1 的特性使该系列器件专为各种通用温度传感应用而设计。TMP235-Q1 和 TMP236-Q1 器件可在低至 2.3V 和 3.1V 电源下运行，功耗为 9 $\mu$ A。TMP23x-Q1 系列采用两种表面贴装技术封装 ( SC70 和 SOT-23 )。

### 8.2 典型应用

#### 8.2.1 连接至 ADC

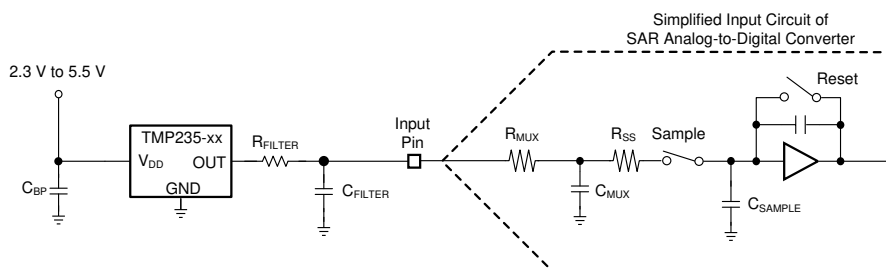


图 8-1. ADC 输入级的建议连接

##### 8.2.1.1 设计要求

有关 ADC 输入级的建议连接，请参阅图 8-1。大多数基于 CMOS 的 ADC 具有采样数据比较器输入结构。当 ADC 为采样电容器 ( $C_{SAMPLE}$ ) 充电时，电容器需要模拟源温度传感器 (如 TMP235-Q1) 的输出端提供瞬时电荷。因此，温度传感器的输出阻抗会影响 ADC 性能。在大多数情况下，添加外部电容器 ( $C_{FILTER}$ ) 可以缓解设计难题。TMP235-Q1 的特点是具有 1000pF 的最大容性负载 ( $C_{LOAD}$ )。图 8-1 显示了  $C_{LOAD}$ ，其值等于  $C_{FILTER} + C_{MUX} + C_{SAMPLE}$  的总和。TI 建议在允许最大额定 ADC 输入电容 ( $C_{MUX} + C_{SAMPLE}$ ) 的同时更大程度地提高  $C_{FILTER}$  值，以将总  $C_{LOAD}$  限制在 1000pF。在大多数情况下，680pF  $C_{FILTER}$  为 ADC 输入电容提供合理的容差，从而更大限度地减小 ADC 采样误差并减少噪声耦合。可选的串联电阻器 ( $R_{FILTER}$ ) 和  $C_{FILTER}$  可提供额外的低通滤波以抑制系统级噪声。为了获得出色性能，TI 建议将  $R_{FILTER}$  和  $C_{FILTER}$  放置在尽可能靠近 ADC 输入的位置。

##### 8.2.1.2 详细设计流程

根据 ADC 的输入特性，可能需要一个外部  $C_{FILTER}$ 。 $C_{FILTER}$  的值取决于采样电容器 ( $C_{SAMPLE}$ ) 的大小和采样频率，同时还要观察 1000pF 的最大  $C_{LOAD}$ 。由于所有 ADC 的输入级不尽相同，因此对电容器的要求可能会有所不同。图 8-1 仅显示了一个通用 ADC 应用示例。

### 8.2.1.3 应用曲线

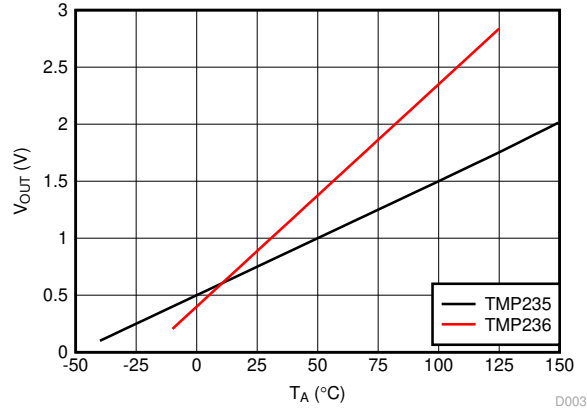


图 8-2. 输出电压与环境温度间的关系

## 9 电源相关建议

TMP23x-Q1 具有低电源电流和电源电压范围，因此可以轻松从多个电源供电。

强烈建议使用电源旁路。在嘈杂的环境中，TI 建议在外接电源和  $V_{DD}$  之间添加一个具有  $0.1 \mu F$  电容器和  $100 \Omega$  电阻器的滤波器，以限制电源噪声。根据电源的噪声，可能需要更大的电容。

## 10 布局

### 10.1 布局指南

TMP23x-Q1 系列的布局非常简单。如果使用电源旁路电容器，则必须按 [布局示例](#) 所示连接该电容器。

### 10.2 布局示例

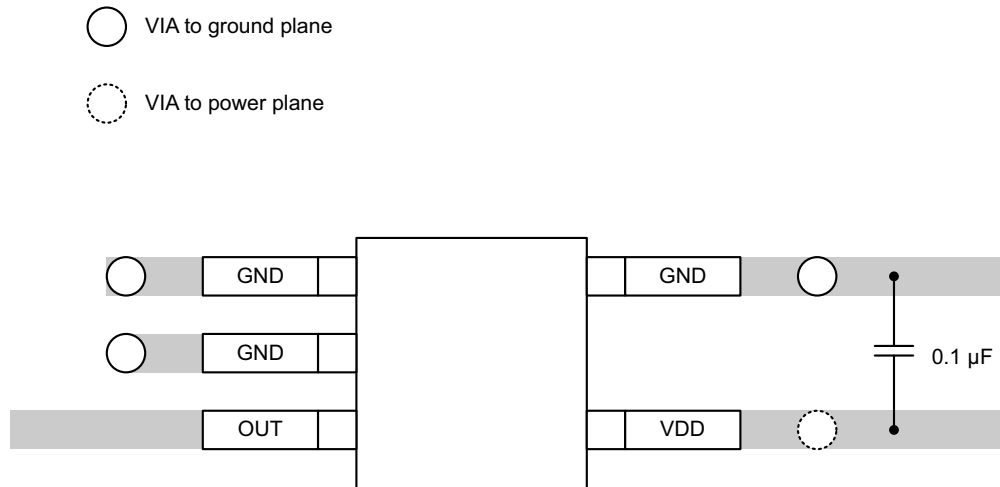


图 10-1. 建议布局：SC70 封装

## 11 器件和文档支持

### 11.1 接收文档更新通知

要接收文档更新通知，请导航至 [ti.com](http://ti.com) 上的器件产品文件夹。点击 [订阅更新](#) 进行注册，即可每周接收产品信息更改摘要。有关更改的详细信息，请查看任何已修订文档中包含的修订历史记录。

### 11.2 支持资源

TI E2E™ 支持论坛是工程师的重要参考资料，可直接从专家获得快速、经过验证的解答和设计帮助。搜索现有解答或提出自己的问题可获得所需的快速设计帮助。

链接的内容由各个贡献者“按原样”提供。这些内容并不构成 TI 技术规范，并且不一定反映 TI 的观点；请参阅 TI 的《使用条款》。

### 11.3 商标

TI E2E™ is a trademark of Texas Instruments.

所有商标均为其各自所有者的财产。

### 11.4 Electrostatic Discharge Caution



This integrated circuit can be damaged by ESD. Texas Instruments recommends that all integrated circuits be handled with appropriate precautions. Failure to observe proper handling and installation procedures can cause damage.

ESD damage can range from subtle performance degradation to complete device failure. Precision integrated circuits may be more susceptible to damage because very small parametric changes could cause the device not to meet its published specifications.

### 11.5 术语表

[TI 术语表](#) 本术语表列出并解释了术语、首字母缩略词和定义。

## 12 机械、封装和可订购信息

下述页面包含机械、封装和订购信息。这些信息是指定器件可用的最新数据。数据如有变更，恕不另行通知，且不会对此文档进行修订。有关此数据表的浏览器版本，请查阅左侧的导航栏。

**PACKAGING INFORMATION**

| Orderable Device | Status<br>(1) | Package Type | Package Drawing | Pins | Package Qty | Eco Plan<br>(2) | Lead finish/<br>Ball material<br>(6) | MSL Peak Temp<br>(3) | Op Temp (°C) | Device Marking<br>(4/5) | Samples                 |
|------------------|---------------|--------------|-----------------|------|-------------|-----------------|--------------------------------------|----------------------|--------------|-------------------------|-------------------------|
| TMP235AEDBZRQ1   | ACTIVE        | SOT-23       | DBZ             | 3    | 3000        | RoHS & Green    | NIPDAUAG                             | Level-2-260C-1 YEAR  | -40 to 150   | 235E                    | <a href="#">Samples</a> |
| TMP235AEDCKRQ1   | ACTIVE        | SC70         | DCK             | 5    | 3000        | RoHS & Green    | NIPDAUAG                             | Level-2-260C-1 YEAR  | -40 to 150   | 1CF                     | <a href="#">Samples</a> |
| TMP235AQDBZRQ1   | ACTIVE        | SOT-23       | DBZ             | 3    | 3000        | RoHS & Green    | NIPDAUAG                             | Level-2-260C-1 YEAR  | -40 to 125   | 235Q                    | <a href="#">Samples</a> |
| TMP235AQDCKRQ1   | ACTIVE        | SC70         | DCK             | 5    | 3000        | RoHS & Green    | NIPDAUAG                             | Level-2-260C-1 YEAR  | -40 to 125   | 1CG                     | <a href="#">Samples</a> |
| TMP236AQDBZRQ1   | ACTIVE        | SOT-23       | DBZ             | 3    | 3000        | RoHS & Green    | NIPDAUAG                             | Level-2-260C-1 YEAR  | -40 to 125   | 236Q                    | <a href="#">Samples</a> |

(1) The marketing status values are defined as follows:

**ACTIVE:** Product device recommended for new designs.

**LIFEBUY:** TI has announced that the device will be discontinued, and a lifetime-buy period is in effect.

**NRND:** Not recommended for new designs. Device is in production to support existing customers, but TI does not recommend using this part in a new design.

**PREVIEW:** Device has been announced but is not in production. Samples may or may not be available.

**OBSELETE:** TI has discontinued the production of the device.

(2) **RoHS:** TI defines "RoHS" to mean semiconductor products that are compliant with the current EU RoHS requirements for all 10 RoHS substances, including the requirement that RoHS substance do not exceed 0.1% by weight in homogeneous materials. Where designed to be soldered at high temperatures, "RoHS" products are suitable for use in specified lead-free processes. TI may reference these types of products as "Pb-Free".

**RoHS Exempt:** TI defines "RoHS Exempt" to mean products that contain lead but are compliant with EU RoHS pursuant to a specific EU RoHS exemption.

**Green:** TI defines "Green" to mean the content of Chlorine (Cl) and Bromine (Br) based flame retardants meet JS709B low halogen requirements of <=1000ppm threshold. Antimony trioxide based flame retardants must also meet the <=1000ppm threshold requirement.

(3) MSL, Peak Temp. - The Moisture Sensitivity Level rating according to the JEDEC industry standard classifications, and peak solder temperature.

(4) There may be additional marking, which relates to the logo, the lot trace code information, or the environmental category on the device.

(5) Multiple Device Markings will be inside parentheses. Only one Device Marking contained in parentheses and separated by a "~" will appear on a device. If a line is indented then it is a continuation of the previous line and the two combined represent the entire Device Marking for that device.

(6) Lead finish/Ball material - Orderable Devices may have multiple material finish options. Finish options are separated by a vertical ruled line. Lead finish/Ball material values may wrap to two lines if the finish value exceeds the maximum column width.

**Important Information and Disclaimer:**The information provided on this page represents TI's knowledge and belief as of the date that it is provided. TI bases its knowledge and belief on information provided by third parties, and makes no representation or warranty as to the accuracy of such information. Efforts are underway to better integrate information from third parties. TI has taken and continues to take reasonable steps to provide representative and accurate information but may not have conducted destructive testing or chemical analysis on incoming materials and chemicals. TI and TI suppliers consider certain information to be proprietary, and thus CAS numbers and other limited information may not be available for release.

In no event shall TI's liability arising out of such information exceed the total purchase price of the TI part(s) at issue in this document sold by TI to Customer on an annual basis.

**OTHER QUALIFIED VERSIONS OF TMP235-Q1, TMP236-Q1 :**

- Catalog : [TMP235](#), [TMP236](#)

NOTE: Qualified Version Definitions:

- Catalog - TI's standard catalog product



**TAPE AND REEL INFORMATION**

**QUADRANT ASSIGNMENTS FOR PIN 1 ORIENTATION IN TAPE**


\*All dimensions are nominal

| Device         | Package Type | Package Drawing | Pins | SPQ  | Reel Diameter (mm) | Reel Width W1 (mm) | A0 (mm) | B0 (mm) | K0 (mm) | P1 (mm) | W (mm) | Pin1 Quadrant |
|----------------|--------------|-----------------|------|------|--------------------|--------------------|---------|---------|---------|---------|--------|---------------|
| TMP235AEDBZRQ1 | SOT-23       | DBZ             | 3    | 3000 | 180.0              | 8.4                | 3.15    | 2.77    | 1.22    | 4.0     | 8.0    | Q3            |
| TMP235AEDCKRQ1 | SC70         | DCK             | 5    | 3000 | 180.0              | 8.4                | 2.47    | 2.3     | 1.25    | 4.0     | 8.0    | Q3            |
| TMP235AQDBZRQ1 | SOT-23       | DBZ             | 3    | 3000 | 180.0              | 8.4                | 3.15    | 2.77    | 1.22    | 4.0     | 8.0    | Q3            |
| TMP235AQDCKRQ1 | SC70         | DCK             | 5    | 3000 | 180.0              | 8.4                | 2.47    | 2.3     | 1.25    | 4.0     | 8.0    | Q3            |
| TMP236AQDBZRQ1 | SOT-23       | DBZ             | 3    | 3000 | 180.0              | 8.4                | 3.15    | 2.77    | 1.22    | 4.0     | 8.0    | Q3            |

**TAPE AND REEL BOX DIMENSIONS**


\*All dimensions are nominal

| Device         | Package Type | Package Drawing | Pins | SPQ  | Length (mm) | Width (mm) | Height (mm) |
|----------------|--------------|-----------------|------|------|-------------|------------|-------------|
| TMP235AEDBZRQ1 | SOT-23       | DBZ             | 3    | 3000 | 213.0       | 191.0      | 35.0        |
| TMP235AEDCKRQ1 | SC70         | DCK             | 5    | 3000 | 213.0       | 191.0      | 35.0        |
| TMP235AQDBZRQ1 | SOT-23       | DBZ             | 3    | 3000 | 213.0       | 191.0      | 35.0        |
| TMP235AQDCKRQ1 | SC70         | DCK             | 5    | 3000 | 213.0       | 191.0      | 35.0        |
| TMP236AQDBZRQ1 | SOT-23       | DBZ             | 3    | 3000 | 213.0       | 191.0      | 35.0        |

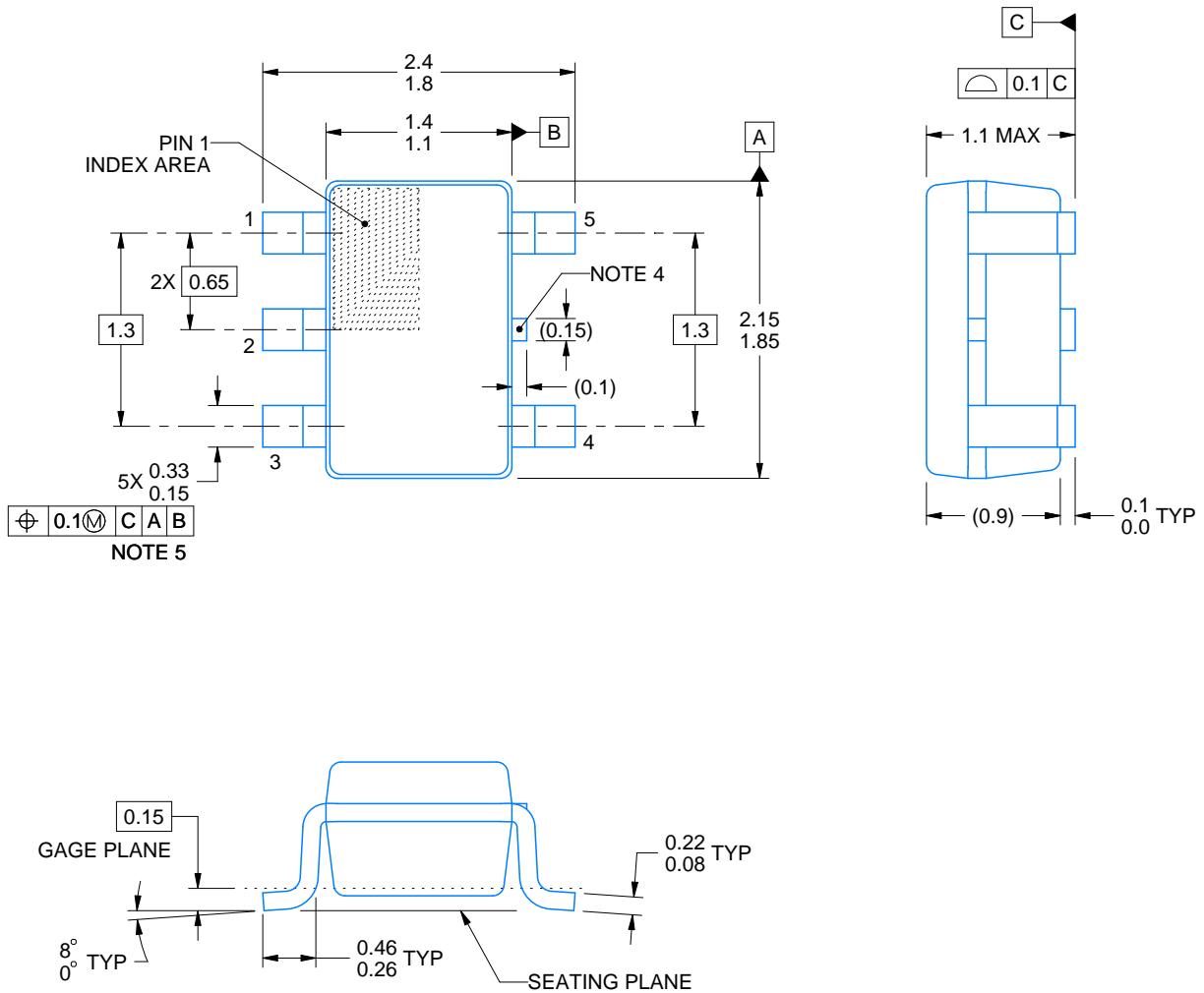
# DCK0005A



# PACKAGE OUTLINE

SOT - 1.1 max height

SMALL OUTLINE TRANSISTOR



4214834/D 07/2023

**NOTES:**

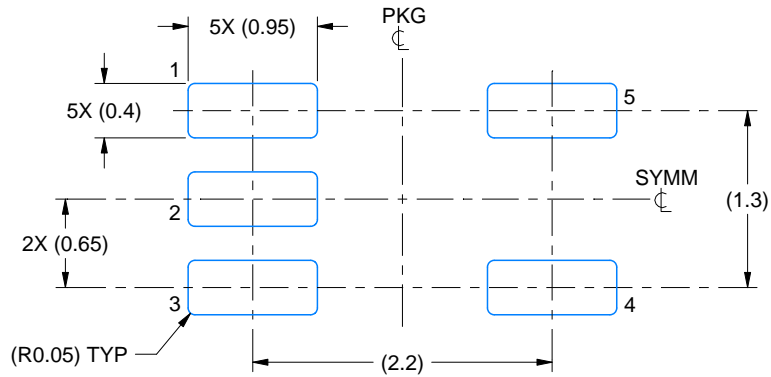
1. All linear dimensions are in millimeters. Any dimensions in parenthesis are for reference only. Dimensioning and tolerancing per ASME Y14.5M.
2. This drawing is subject to change without notice.
3. Reference JEDEC MO-203.
4. Support pin may differ or may not be present.
5. Lead width does not comply with JEDEC.

# EXAMPLE BOARD LAYOUT

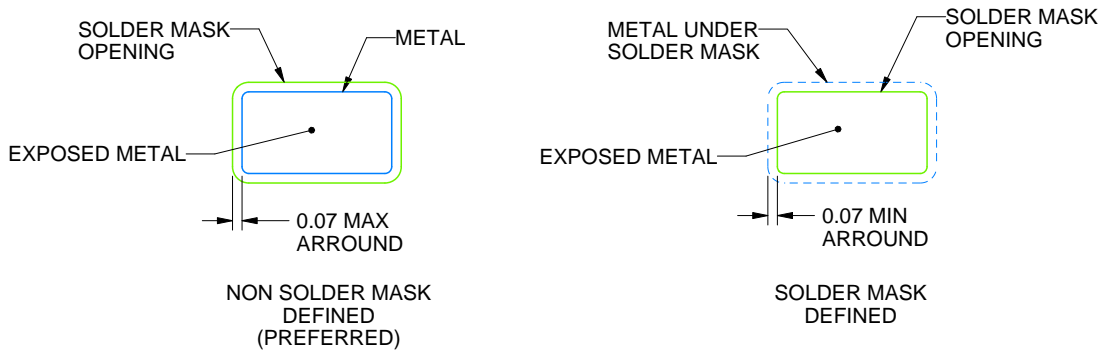
DCK0005A

SOT - 1.1 max height

SMALL OUTLINE TRANSISTOR



LAND PATTERN EXAMPLE  
EXPOSED METAL SHOWN  
SCALE:18X



SOLDER MASK DETAILS

4214834/D 07/2023

NOTES: (continued)

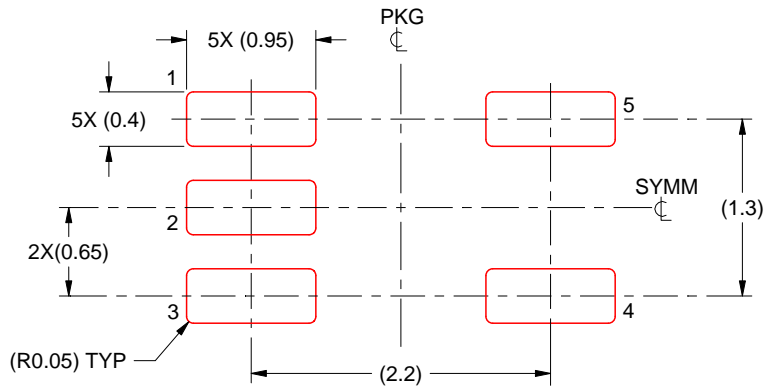
6. Publication IPC-7351 may have alternate designs.
7. Solder mask tolerances between and around signal pads can vary based on board fabrication site.

# EXAMPLE STENCIL DESIGN

DCK0005A

SOT - 1.1 max height

SMALL OUTLINE TRANSISTOR



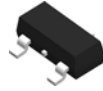
SOLDER PASTE EXAMPLE  
BASED ON 0.125 THICK STENCIL  
SCALE:18X

4214834/D 07/2023

NOTES: (continued)

8. Laser cutting apertures with trapezoidal walls and rounded corners may offer better paste release. IPC-7525 may have alternate design recommendations.
9. Board assembly site may have different recommendations for stencil design.

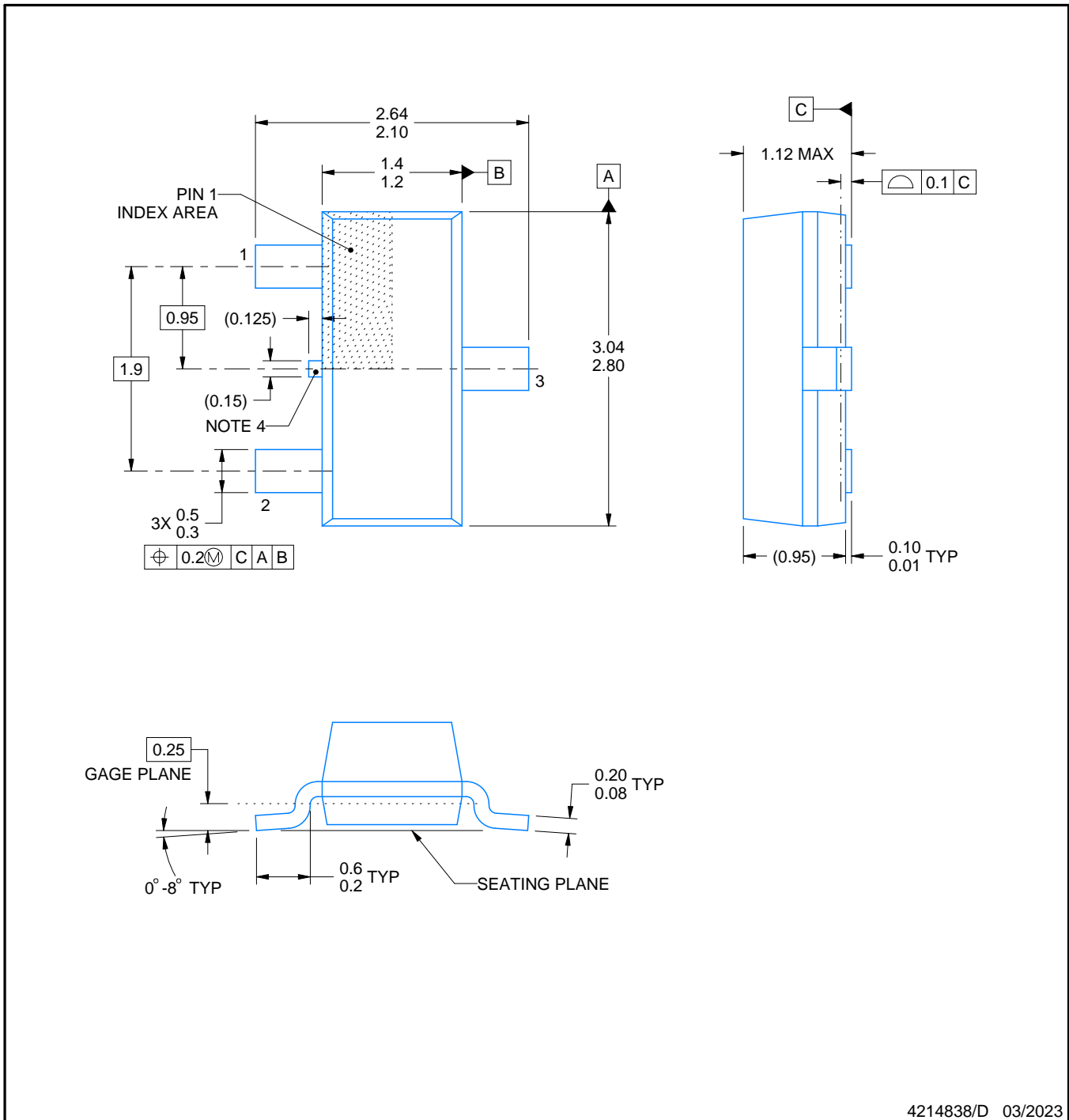
# DBZ0003A



# PACKAGE OUTLINE

## SOT-23 - 1.12 mm max height

SMALL OUTLINE TRANSISTOR



4214838/D 03/2023

### NOTES:

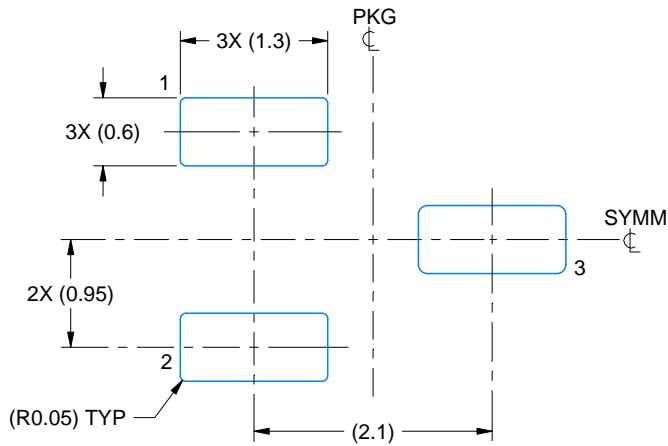
1. All linear dimensions are in millimeters. Any dimensions in parenthesis are for reference only. Dimensioning and tolerancing per ASME Y14.5M.
2. This drawing is subject to change without notice.
3. Reference JEDEC registration TO-236, except minimum foot length.
4. Support pin may differ or may not be present.

# EXAMPLE BOARD LAYOUT

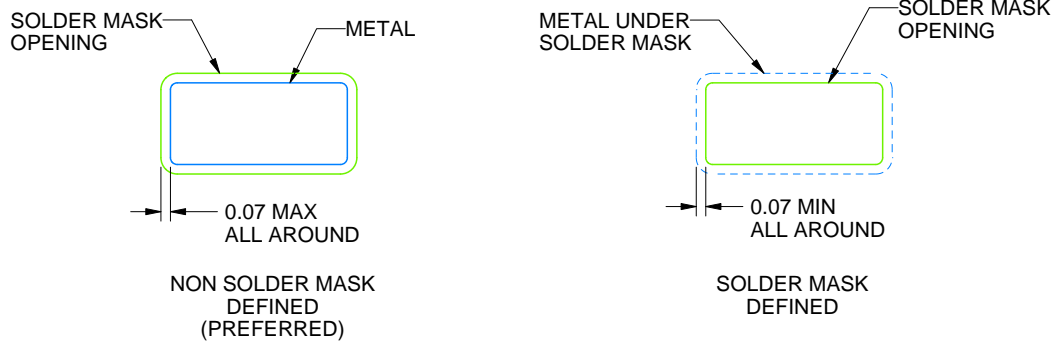
DBZ0003A

SOT-23 - 1.12 mm max height

SMALL OUTLINE TRANSISTOR



LAND PATTERN EXAMPLE  
SCALE:15X



SOLDER MASK DETAILS

4214838/D 03/2023

NOTES: (continued)

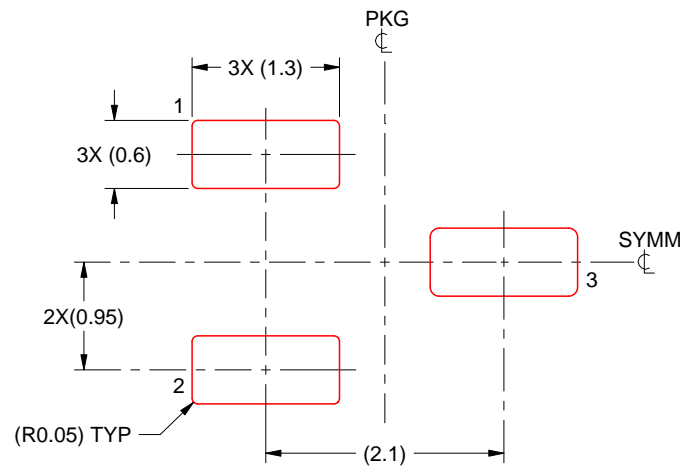
4. Publication IPC-7351 may have alternate designs.
5. Solder mask tolerances between and around signal pads can vary based on board fabrication site.

# EXAMPLE STENCIL DESIGN

DBZ0003A

SOT-23 - 1.12 mm max height

SMALL OUTLINE TRANSISTOR



SOLDER PASTE EXAMPLE  
BASED ON 0.125 THICK STENCIL  
SCALE:15X

4214838/D 03/2023

NOTES: (continued)

6. Laser cutting apertures with trapezoidal walls and rounded corners may offer better paste release. IPC-7525 may have alternate design recommendations.
7. Board assembly site may have different recommendations for stencil design.



## 重要声明和免责声明

TI“按原样”提供技术和可靠性数据（包括数据表）、设计资源（包括参考设计）、应用或其他设计建议、网络工具、安全信息和其他资源，不保证没有瑕疵且不做任何明示或暗示的担保，包括但不限于对适销性、某特定用途方面的适用性或不侵犯任何第三方知识产权的暗示担保。

这些资源可供使用 TI 产品进行设计的熟练开发人员使用。您将自行承担以下全部责任：(1) 针对您的应用选择合适的 TI 产品，(2) 设计、验证并测试您的应用，(3) 确保您的应用满足相应标准以及任何其他功能安全、信息安全、监管或其他要求。

这些资源如有变更，恕不另行通知。TI 授权您仅可将这些资源用于研发本资源所述的 TI 产品的应用。严禁对这些资源进行其他复制或展示。您无权使用任何其他 TI 知识产权或任何第三方知识产权。您应全额赔偿因在这些资源的使用中对 TI 及其代表造成的任何索赔、损害、成本、损失和债务，TI 对此概不负责。

TI 提供的产品受 [TI 的销售条款](#) 或 [ti.com](#) 上其他适用条款/TI 产品随附的其他适用条款的约束。TI 提供这些资源并不会扩展或以其他方式更改 TI 针对 TI 产品发布的适用的担保或担保免责声明。

TI 反对并拒绝您可能提出的任何其他或不同的条款。

邮寄地址：Texas Instruments, Post Office Box 655303, Dallas, Texas 75265

Copyright © 2024，德州仪器 (TI) 公司