

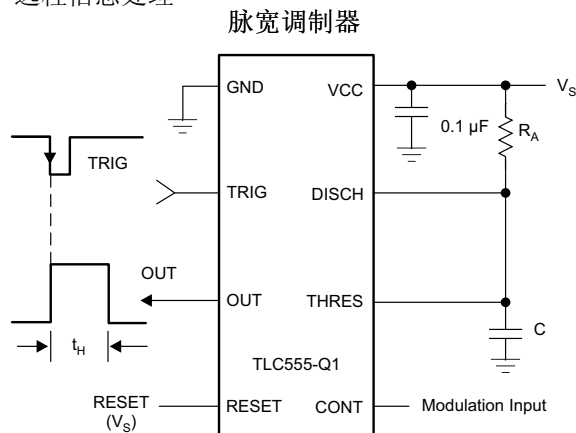
TLC555-Q1 LinCMOS™ 计时器

1 特性

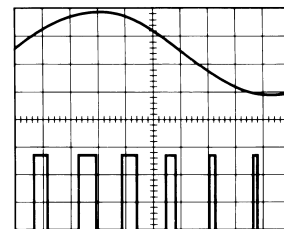
- 符合汽车类应用的要求
- 具有符合 AEC-Q100 标准的下列结果：
 - 器件温度 1 级：-40°C 至 +125°C 的环境运行温度范围
 - 器件 HBM ESD 分类等级 1
 - 器件 CDM 分类等级 C5
- 极低功耗
 - $V_{DD} = 5V$ 时为 1mW（典型值）
- 能够在 A 稳态模式下正常工作
- 支持轨到轨摆动的 CMOS 输出
- 高输出电流能力
 - 灌电流：100mA（典型值）
 - 拉电流：10mA（典型值）
- 输出与 CMOS, TTL, 和 MOS 完全兼容
- 低电源电流减少输出瞬态期间的尖峰
- 2V 至 15V 单电源运行
- 在功能上可与 NE555 互换；具有相同的引脚排列

2 应用

- 精准计时
- 脉冲发生
- 顺序计时
- 时延生成
- 脉宽调制
- 脉冲位置调制
- 线性斜坡发生器
- 汽车灯和 LED 照明
- 远程信息处理



脉宽调制器波形：
上面的波形 - 调制
下面的波形 - 输出电压



3 说明

TLC555-Q1 是一款采用 TI LinCMOS™ 工艺制造的单片计时电路。该计时器与 CMOS、TTL 和 MOS 逻辑器件完全兼容，可在最高 2MHz 的频率下运行。由于具有较高的输入阻抗，此器件所使用的电容器比 NE555 所用的电容器要小。因此，可实现更加准确的时间延迟和振荡。在整个电源电压范围内可保持较低功耗。

与 NE555 相同，TLC555-Q1 的触发电平约为电源电压的三分之一，阈值电平约为电源电压的二分之一。可使用控制电压端子 (CONT) 来改变这些电平。

触发器输入 (TRIG) 降至触发电平以下会设置触发器，并将输出电平拉高。TRIG 高于触发电平且阈值输入 (THRES) 高于阈值电平将重置触发器，且输出为低电平。复位输入 (RESET) 可以覆盖所有其他输入，可用于启动新计时周期。RESET 变为低电平将重置触发器，且输出为低电平。每当输出为低电平时，放电端子 (DISCH) 和 GND 之间就会存在低阻抗路径。将所有未用输入接入合适的逻辑电平以免发生误触发。

器件信息⁽¹⁾

器件型号	封装	封装尺寸 (标称值)
TLC555-Q1	SOIC (8)	4.90mm × 3.91mm

(1) 如需了解所有可用封装，请参阅数据表末尾的可订购产品附录。



目录

1	特性	1	8.3	特性描述	8
2	应用	1	8.4	器件功能模式	13
3	说明	1	9	应用和实现	15
4	修订历史记录	2	9.1	应用信息	15
5	说明 (续)	3	9.2	典型应用	15
6	引脚配置和功能	3	10	电源建议	20
7	规格	4	11	布局	20
	7.1 绝对最大额定值	4	11.1	布局指南	20
	7.2 ESD 额定值	4	11.2	布局示例	20
	7.3 建议运行条件	4	12	器件和文档支持	21
	7.4 热性能信息	4	12.1	文档支持	21
	7.5 电气特性: $V_{DD} = 5V$	5	12.2	接收文档更新通知	21
	7.6 电气特性: $V_{DD} = 15V$	6	12.3	社区资源	21
	7.7 工作特性	7	12.4	商标	21
	7.8 典型特性	7	12.5	静电放电警告	21
8	详细 说明	8	12.6	术语表	21
	8.1 概要	8	13	机械、封装和可订购信息	21
	8.2 功能框图	8			

4 修订历史记录

注：之前版本的页码可能与当前版本有所不同。

Changes from Revision A (October 2012) to Revision B	Page
• 已添加 增加了 ESD 额定值表、特性说明部分、器件功能模式、应用和实施部分、电源建议部分、布局部分、器件和文档支持部分以及机械、封装和可订购信息部分	1

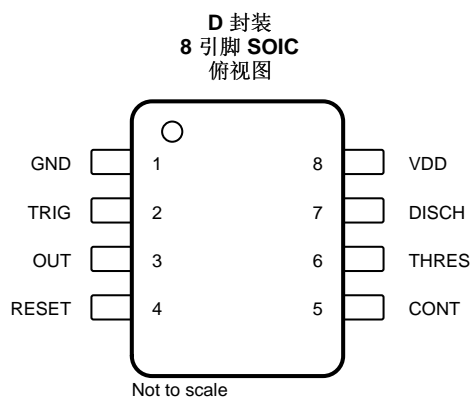
Changes from Original (October 2006) to Revision A	Page
• 已添加 在特性部分中增加了符合 AEC-Q100 标准的文字	1
• 更新了数据表文本以符合最新文档和转换标准	1
• 已更改 更改了说明和订购信息部分的倒数第二段	1
• 已删除 删除了功耗额定值表	4
• 已更改 将电气特性: $V_{DD} = 5V$ 表中的阈值电压最小值从 3.3V 改为 3.2V	5
• 已更改 将电气特性: $V_{DD} = 5V$ 表中的阈值电压最大值从 3.48V 改为 3.46V	5
• 在 5V 和 15V 电气特性表中, 将 A 列中的所有 MAX 条目改为“完整范围”	5
• 已删除 删除了最后一个电气特性表, 该表中只包含冗余数据	7
• 已添加 在相关文档部分增加了文档参考	21

5 说明 (续)

TLC555-Q1 的优点在于，器件在输出跳变期间的电源电流尖峰显著降低。虽然 CMOS 输出能够灌入超过 100mA 的电流并拉取超过 10mA 的电流，但 TLC555-Q1 具有低电流尖峰的主要原因还在于边沿速率。这大大减少了对较大去耦合电容器的需要，而 NE555 则需要此类电容器。

TLC555-Q1 可在 -40°C 至 125°C 的整个汽车工作温度范围内运行。

6 引脚配置和功能



引脚功能

引脚		I/O	说明
名称	编号		
CONT	5	I/O	控制比较器阈值，输出 $2/3 V_{DD}$ ，允许旁路电容器连接
DISCH	7	O	断开集电极输出以对计时电容器进行放电
GND	1	—	接地
OUT	3	O	高电流计时器输出信号
复位	4	I	低电平有效复位输入可强制将输出端和放电端置于低电平
THRES	6	I	计时输入结束。THRES > CONT 时将输出端和放电端置于低电平
TRIG	2	I	计时输入开始。TRIG < $1/2$ CONT 时将输出端置于高电平，放电端为开路状态
V _{DD}	8	—	2V 至 15V 输入电源电压

7 规格

7.1 绝对最大额定值

在自然通风温度范围内测得（除非另有说明）⁽¹⁾

		最小值	最大值	单位
V _{DD}	电源电压 ⁽²⁾		18	V
V _I	输入电压	任意输入	-0.3	V _{DD}
	灌电流、放电或输出		150	mA
I _O	拉电流、输出		15	mA
	持续总功率耗散	请参阅 热性能信息		
T _A	自然通风工作温度范围	-40	125	°C
T _{stg}	贮存温度	-65	150	°C

- (1) 应力超出绝对最大额定值下列出的值可能会对器件造成永久损坏。这些列出的值仅仅是应力额定值，这并不表示器件在这些条件下以及在建议运行条件以外的任何其他条件下能够正常运行。长时间处于绝对最大额定条件下可能会影响器件的可靠性。
- (2) 所有电压值均以网络 GND 为基准。

7.2 ESD 额定值

		值	单位
V _(ESD)	静电放电		
	人体放电模型 (HBM), 符合 AEC Q100-002 ⁽¹⁾	±1000	V
	充电器件模型 (CDM), 符合 AEC Q100-011	±500	
	所有引脚 转角引脚 (1、4、5 和 8)	±750	

- (1) AEC Q100-002 指示应当按照 ANSI/ESDA/JEDEC JS-001 规范执行 HBM 应力测试。

7.3 建议运行条件

		最小值	最大值	单位
V _{DD}	电源电压	4.5 中将 额定自然 通风温度 (-40°C 至 125° C) 下的 最小电源 电压确定 为 4.5V	15	V
T _A	自然通风工作温度范围	-40	125	°C

7.4 热性能信息

热指标 ⁽¹⁾		TLC555-Q1	单位
		D (SOIC)	
		8 引脚	
R _{θJA}	结至环境热阻	113.7	°C/W
R _{θJC(top)}	结至外壳 (顶部) 热阻	58	°C/W
R _{θJB}	结至电路板热阻	54.5	°C/W
ψ _{JT}	结至顶部特征参数	11.1	°C/W
ψ _{JB}	结至电路板特征参数	53.9	°C/W
R _{θJC(bot)}	结至外壳 (底部) 热阻	不适用	°C/W

- (1) 有关传统和新热指标的更多信息，请参阅应用报告 [《半导体和 IC 封装热指标》](#)。

7.5 电气特性: $V_{DD} = 5V$

 在额定自然通风温度下, $V_{DD} = 5V$ (除非另有说明)

参数		测试条件 (1)		最小值	典型值	最大值	单位
V_{IT}	阈值电压	25°C		2.8	3.3	3.8	V
		完整范围		2.7		3.9	
I_{IT}	阈值电流	25°C		10			pA
		完整范围		5000			
$V_{I(TRIG)}$	触发电压	25°C		1.36	1.66	1.96	V
		完整范围		1.26		2.06	
$I_{I(TRIG)}$	触发电流	25°C		10			pA
		完整范围		5000			
$V_{I(RESET)}$	复位电压	25°C		0.4	1.1	1.5	V
		完整范围		0.3		1.8	
$I_{I(RESET)}$	复位电流	25°C		10			pA
		完整范围		5000			
控制电压 (开路) 占电源电压的百分比		完整范围		66.7%			
放电开启状态电压	$I_{OL} = 10mA$	25°C		0.14		0.5	V
		完整范围				0.6	
放电关闭状态电流	25°C		0.1			nA	
	完整范围		120				
V_{OH}	高电平输出电压	$I_{OH} = -1mA$	25°C	4.1	4.8	V	
			完整范围	4.1			
V_{OL}	低电平输出电压	$I_{OL} = 8mA$	25°C	0.21		0.4	V
			完整范围			0.6	
		$I_{OL} = 5mA$	25°C	0.13		0.3	
			完整范围			0.45	
		$I_{OL} = 3.2mA$	25°C	0.08		0.3	
			完整范围			0.4	
I_{DD}	电源电流 (2)	25°C		170	350	μA	
		完整范围			700		

 (1) 完整范围为 $T_A = -40°C$ 至 $125°C$ 。

(2) 这些值适用于正常的运行配置, 其中 THRES 直接与 DISCH 或 TRIG 相连。

7.6 电气特性: $V_{DD} = 15V$

 在额定自然通风温度下, $V_{DD} = 15V$ (除非另有说明)

参数		测试条件 ⁽¹⁾		最小值	典型值	最大值	单位	
V_{IT}	阈值电压	25°C		9.45	10	10.55	V	
		完整范围		9.35		10.65		
I_{IT}	阈值电流	25°C			10		pA	
		完整范围			5000			
$V_{I(TRIG)}$	触发电压	25°C		4.65	5	5.35	V	
		完整范围		4.55		5.45		
$I_{I(TRIG)}$	触发电流	25°C			10		pA	
		完整范围			5000			
$V_{I(RESET)}$	复位电压	25°C		0.4	1.1	1.5	V	
		完整范围		0.3		1.8		
$I_{I(RESET)}$	复位电流	25°C			10		pA	
		完整范围			5000			
控制电压 (开路) 占电源电压的百分比		完整范围			66.7%			
放电开启状态电压	$I_{OL} = 100mA$	25°C			0.77	1.7	V	
		完整范围				1.8		
放电关闭状态电流	完整范围	25°C			0.1		nA	
		完整范围			120			
V_{OH}	高电平输出电压	$I_{OH} = -10mA$	25°C		12.5	14.2	V	
			完整范围		12.5			
		$I_{OH} = -5mA$	25°C		13.5	14.6		
			完整范围		13.5			
		$I_{OH} = -1mA$	25°C		14.2	14.9		
			完整范围		14.2			
V_{OL}	低电平输出电压	$I_{OL} = 100mA$	25°C			1.28	3.2	V
			完整范围				3.8	
		$I_{OL} = 50mA$	25°C			0.63	1	
			完整范围				1.5	
		$I_{OL} = 10mA$	25°C			0.12	0.3	
			完整范围				0.45	
I_{DD}	电源电流 ⁽²⁾	25°C			360	600	μA	
		完整范围				1000		

 (1) 完整范围为 $T_A = -40°C$ 至 $125°C$ 。

(2) 这些值适用于正常的运行配置, 其中 THRES 直接与 DISCH 或 TRIG 相连。

7.7 工作特性

$V_{DD} = 5V$, $T_A = 25^\circ C$ (除非另有说明)

参数	测试条件	最小值	典型值	最大值	单位
计时间隔的初始误差 ⁽¹⁾	$V_{DD} = 5V$ 至 $15V$, $C_T = 0.1\mu F$ $R_A = R_B = 1k\Omega$ 至 $100k\Omega$ ⁽²⁾		1%	3%	
计时间隔的电源电压灵敏度	$V_{DD} = 5V$ 至 $15V$, $C_T = 0.1\mu F$ $R_A = R_B = 1k\Omega$ 至 $100k\Omega$ ⁽²⁾		0.1	0.5	%/V
t_r 输出脉冲上升时间	$R_L = 10M\Omega$, $C_L = 10pF$		20	75	ns
t_f 输出脉冲下降时间	$R_L = 10M\Omega$, $C_L = 10pF$		15	60	ns
f_{max} A 稳态模式下的最大频率	$R_A = 470\Omega$, $C_T = 200pF$ $R_B = 200\Omega$ ⁽²⁾	1.2	2.1		MHz

(1) 计时间隔误差是指每个工艺试验中随机样本的测量值和平均值之间的差值。

(2) R_A 、 R_B 和 C_T 的值见图 1 所示。

7.8 典型特性

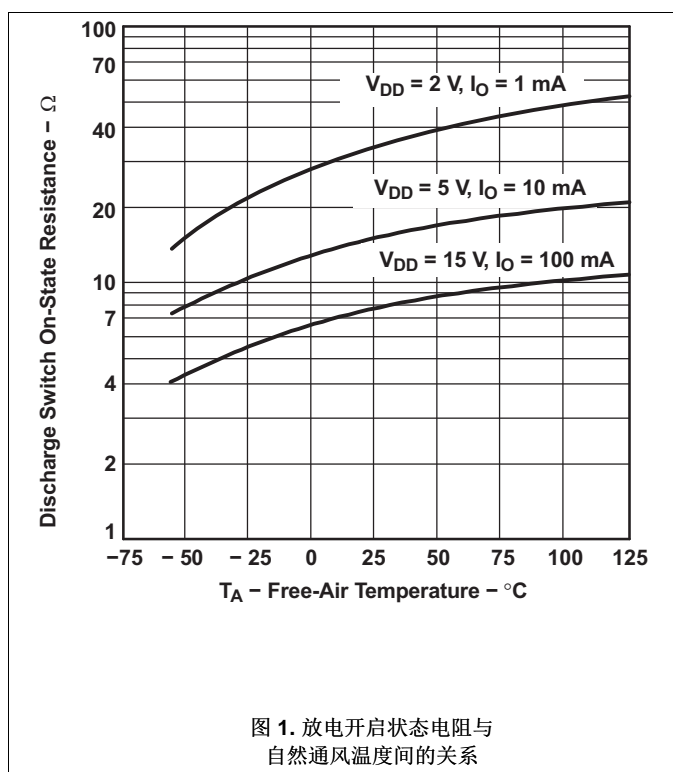
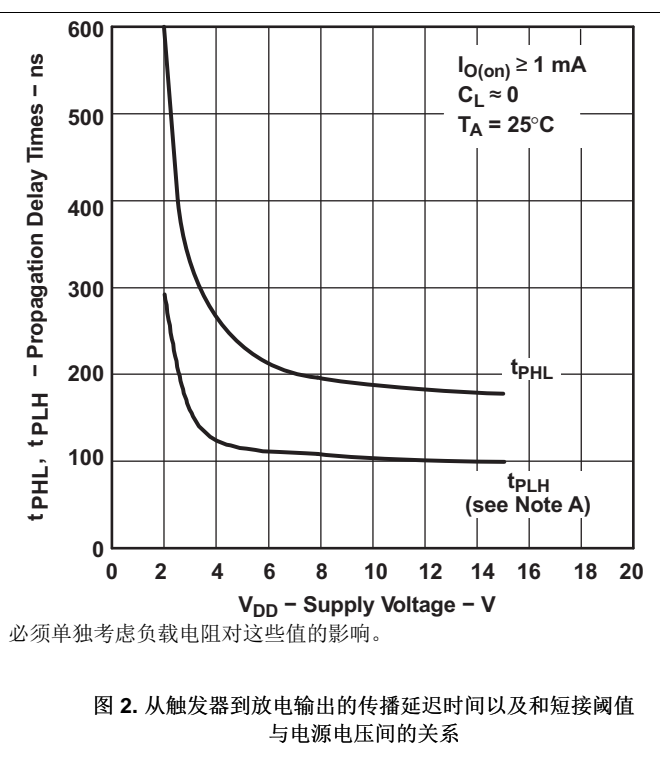


图 1. 放电开启状态电阻与自然通风温度间的关系



必须单独考虑负载电阻对这些值的影响。

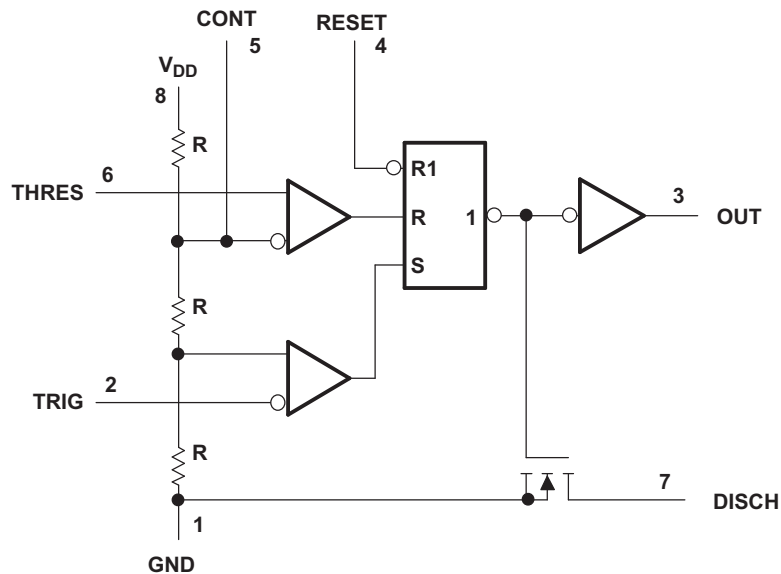
图 2. 从触发器到放电输出的传播延迟时间以及和短接阈值与电源电压间的关系

8 详细 说明

8.1 概要

TLC555-Q1 计时器用于从 476ns 到数小时或从 <1MHz 到 2.1MHz 的 各种通用 计时应用

8.2 功能框图



Copyright © 2017, Texas Instruments Incorporated

RESET 可覆盖 TRIG，而 TRIG 可覆盖 THRES。

8.3 特性 描述

8.3.1 单稳工作模式

对于单稳工作模式，这些计时器中的任意一个都可以按照图 3 中的方式连接。如果输出为低电平，向触发器施加负向脉冲可设置触发器 (\bar{Q} 变为低电平)，将输出驱动为高电平，并关闭 Q1。电容器 C 通过 R_A 充电，直到电容器上的电压达到阈值 (THRES) 输入的阈值电压。如果 TRIG 恢复至高电平，则阈值比较器的输出会重置触发器 (\bar{Q} 变为高电平)，将输出驱动为低电平，并通过 Q1 对电容器 C 进行放电。

特性描述 (接下页)

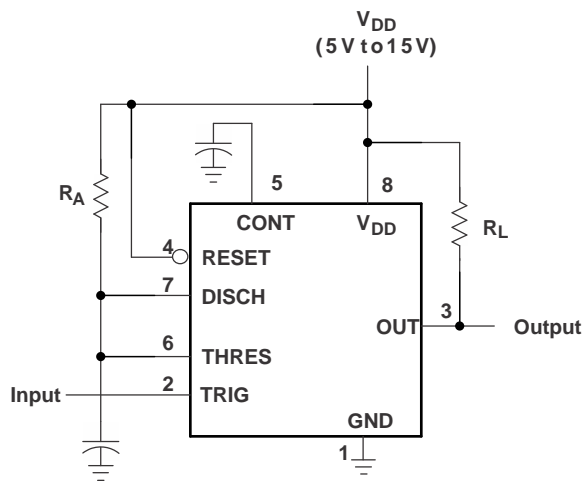


图 3. 单稳工作模式电路

当 TRIG 电压降至触发阈值以下时，将启动单稳工作模式。启动之后，只有 TRIG 在计时间隔结束前至少 10μs 内保持高电平，此序列才会结束。当触发器接地时，比较器存储时间最长为 10μs，这样就将最小单稳脉宽限制为 10μs。由于 Q1 的阈值电平和饱和电压，输出脉冲持续时间大约为 $t_w = 1.1R_A C$ 。图 4 是 R_A 和 C 的不同值对应的时间常数图。阈值电平和充电率与电源电压成正比 (V_{CC})。因此，如果电源电压在此时间间隔内保持恒定，则时间间隔不受电源电压的影响。

在此时间间隔内同时向 RESET 和 TRIG 施加负向触发脉冲会对 C 放电，并重新启动该周期，从而开始复位脉冲的正沿。只要复位脉冲为低电平，则输出保持低电平。当未使用 RESET 时，为了防止误触发，必须将 RESET 连接至 V_{CC} 。

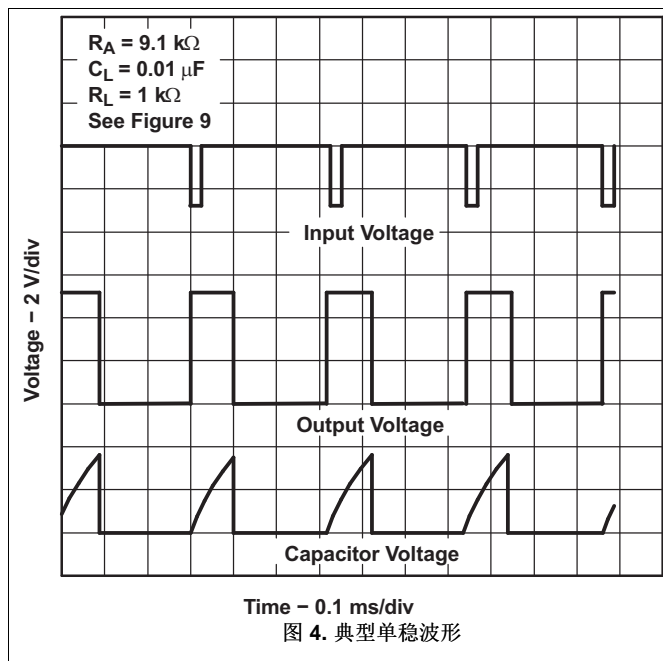


图 4. 典型单稳波形

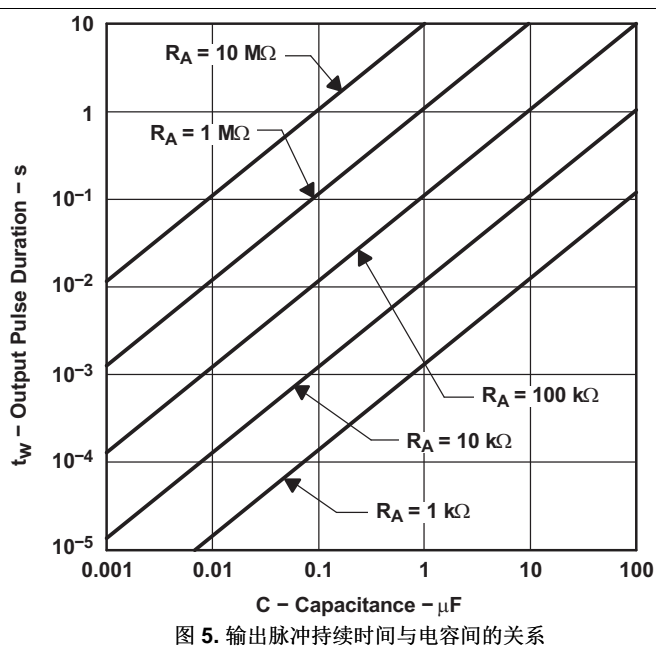


图 5. 输出脉冲持续时间与电容间的关系

特性描述 (接下页)

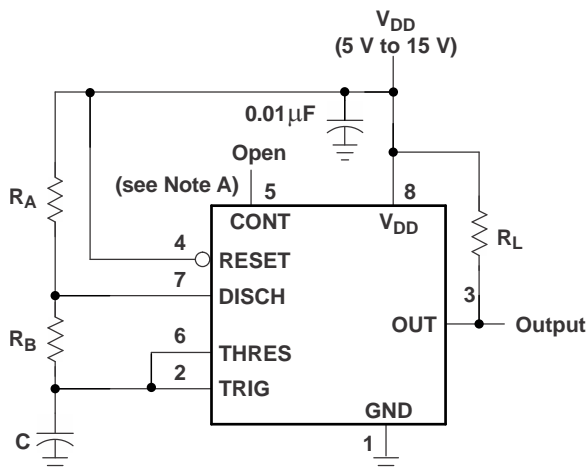
8.3.2 A 稳态工作模式

按照图 6 中所示, 在图 6 中增加第二个电阻器 (R_B) 并将触发器输入连接到阈值输入会导致计时器自触发并作为多谐振荡器工作。C 电容器通过 R_A 和 R_B 充电, 然后仅通过 R_B 放电。因此, R_A 和 R_B 的值可控制占空比。

此 A 稳态连接导致电容器 C 在阈值电压电平 ($\approx 0.67 \times V_{CC}$) 和触发器电压电平 ($\approx 0.33 \times V_{CC}$) 间充电和放电。与单稳电路中相同, 充电和放电时间 (以及频率和占空比) 均不受电源电压的影响。

特性描述 (接下页)

特性描述 (接下页)



A. 用电容器解除 CONT 电压对地耦合可改善运行状态。必须针对各种应用分别进行评估。

图 6. A 稳态工作模式电路

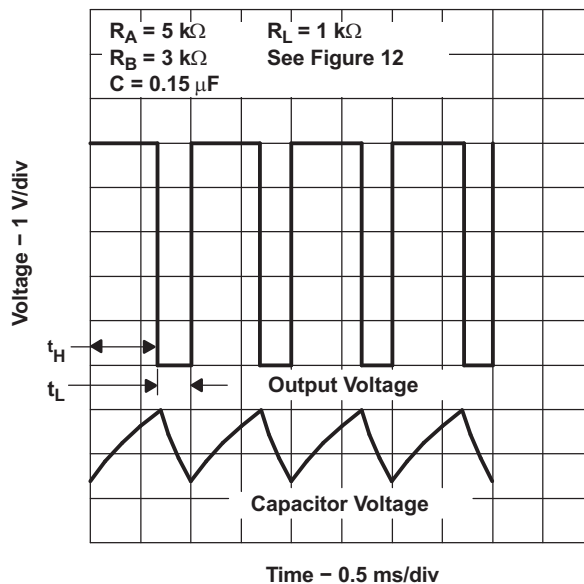


图 7. 典型 A 稳态波形

特性描述 (接下页)

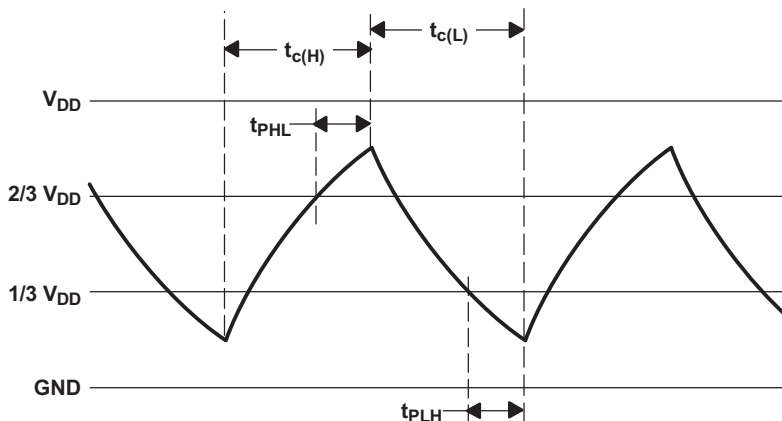


图 8. 触发器和阈值电压波形

图 8 显示了在 A 稳态工作期间生成的典型波形。输出高电平持续时间 (t_H) 和低电平持续时间 t_L 可根据以下公式计算:

$$t_H = 0.693(R_A + R_B)C \tag{1}$$

$$t_L = 0.693(R_B)C \tag{2}$$

其他有用的关系如下所示:

$$\text{period} = t_H + t_L = 0.693(R_A + 2R_B)C \tag{3}$$

$$\text{frequency} \approx \frac{1.44}{(R_A + 2R_B)C} \tag{4}$$

$$\text{Output driver duty cycle} = \frac{t_L}{t_H + t_L} = \frac{R_B}{R_A + 2R_B} \tag{5}$$

特性描述 (接下页)

$$\text{Output waveform duty cycle} = \frac{t_H}{t_H + t_L} = 1 - \frac{R_B}{R_A + 2R_B} \tag{6}$$

$$\text{Low-to-high ratio} = \frac{t_L}{t_H} = \frac{R_B}{R_A + R_B} \tag{7}$$

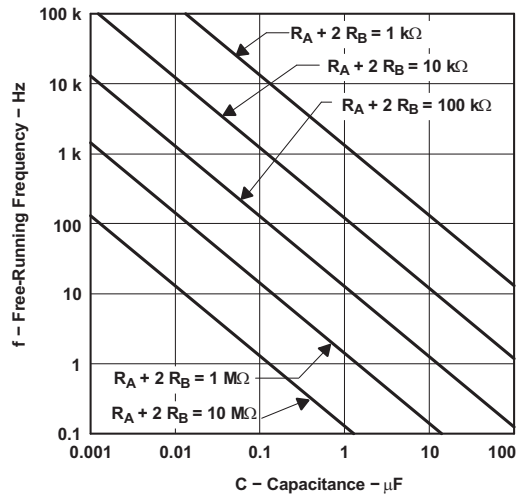


图 9. 自由运行频率

8.3.3 分频器

通过调整计时周期的长度，图 11 的基本电路可用作分频器。图 10 显示了一种三分频电路，这种电路可保障在计时周期内不会发生重新触发。

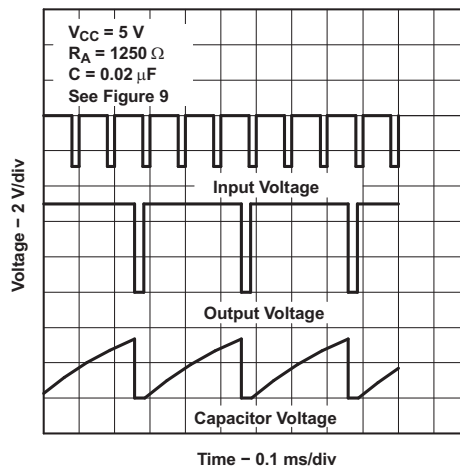


图 10. 三分频电路波形

特性 描述 (接下页)
8.4 器件功能模式

表 1 列出了多种器件功能模式。

表 1. 功能表

复位	触发电压 ⁽¹⁾	阈值电压 ⁽¹⁾	输出	放电开关
低	不相关	不相关	低	打开
高	$< 1/3 V_{CC}$	不相关	高	关闭
高	$> 1/3 V_{CC}$	$> 2/3 V_{CC}$	低	打开
高	$> 1/3 V_{CC}$	$< 2/3 V_{CC}$	如之前设定	

(1) 显示的电压电平是额定值。

特性 描述 (接下页)

特性描述 (接下页)

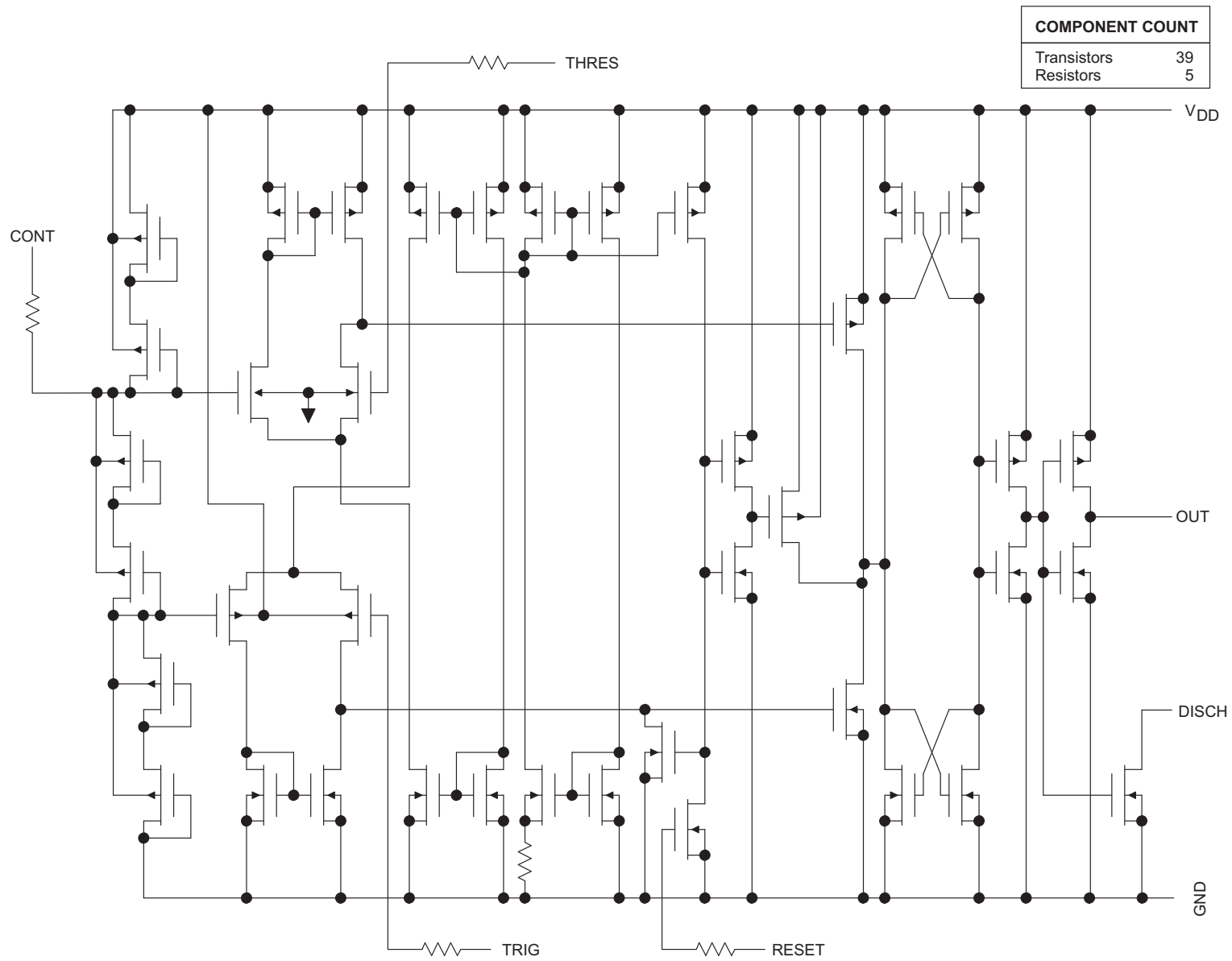


图 11. 等效原理图

特性描述 (接下页)

9 应用和实现

注

以下应用部分中的信息不属于 TI 组件规格的范围，TI 不担保其准确性和完整性。TI 的客户应负责确定组件是否适用于其应用。客户应验证并测试其设计实现，以确认系统功能。

9.1 应用信息

TLC555-Q1 计时器器件利用电阻器和电容器充电延迟来提供可编程的时间延迟或工作频率。以下部分显示了设计流程的简要概述。

9.2 典型应用

9.2.1 漏脉冲检测器

图 12 中所示的电路可以检测脉冲序列中连续脉冲间出现的漏脉冲或间隔过长问题。如果脉冲间隔小于计时间隔，则由输入脉冲序列持续反复触发单稳电路的计时间隔。出现脉冲间隔过长、漏脉冲或脉冲序列终止时，计时间隔仍可完成，生成如图 13 中所示的输出脉冲。

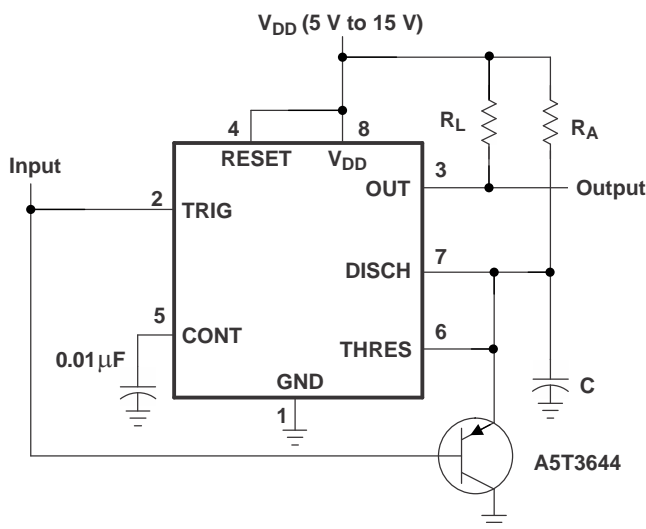


图 12. 漏脉冲检测器电路

9.2.1.1 设计要求

输入故障（漏脉冲）必须为输入高电平。无法检测输入卡在低电平的情况，因为计时电容器 (C) 仍然在放电。

9.2.1.2 详细设计流程

选择合适的 R_A 和 C ，使 $R_A \times C > [\text{最大额定输入高电平时间}]$ 。 R_L 提升了 V_{OH} ，但并不需要它来实现 TTL 兼容性。

特性描述 (接下页)

9.2.1.3 应用曲线

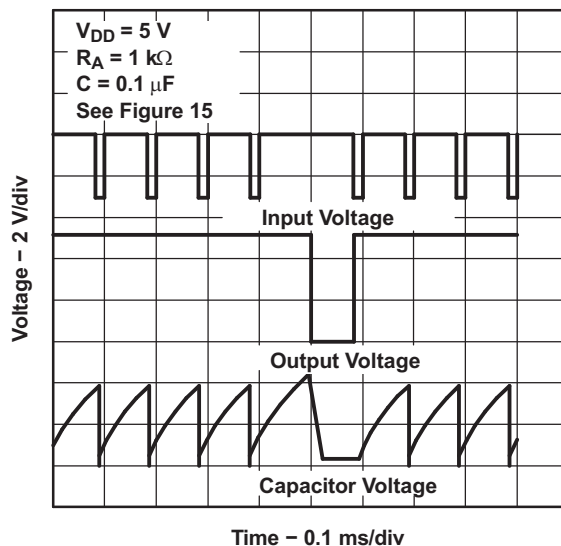
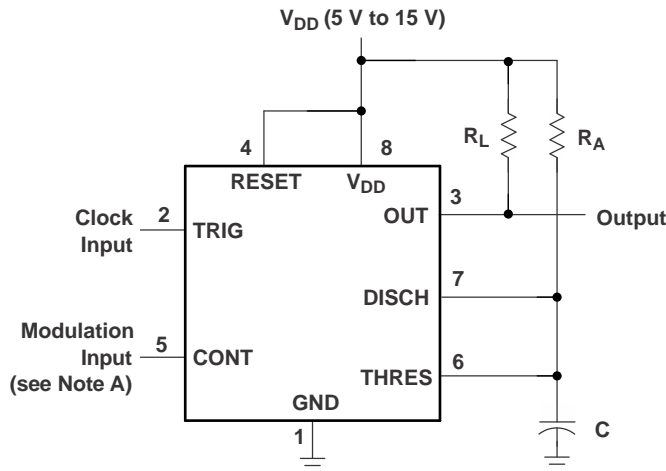


图 13. 漏脉冲检测器的已完成计时波形

9.2.2 脉宽调制

通过向 CONT 施加外部电压（或电流）来调制内部阈值和触发电压，可调整计时器的工作。图 14 显示了脉宽调制电路。连续的输入脉冲序列可触发单稳电路，而控制信号可以调制阈值电压。图 15 显示了实施的输出脉宽调制。当显示正弦波调制信号时，可使用任意波形。



- A. 调制信号可以直接耦合到 CONT，也可以容性耦合到 CONT。对于直接耦合，必须考虑调制源电压和阻抗对计时器偏置的影响。

图 14. 脉宽调制电路

9.2.2.1 设计要求

时钟输入的 V_{OL} 和 V_{OH} 值必须分别小于和大于 $1/3 V_{DD}$ 。调制输入可以介于接地到 V_{DD} 之间。这种应用必须不易受非线性传输函数的影响；调制输入和脉宽间的关系不是线性的，因为电容器充电将 RC 基于负指数曲线上。

9.2.2.2 详细设计流程

选择合适的 R_A 和 C ，使 $R_A \times C = 1/4$ [时钟输入周期]。 R_L 提升了 V_{OH} ，但并不需要它来实现 TTL 兼容性。

特性描述 (接下页)

9.2.2.3 应用曲线

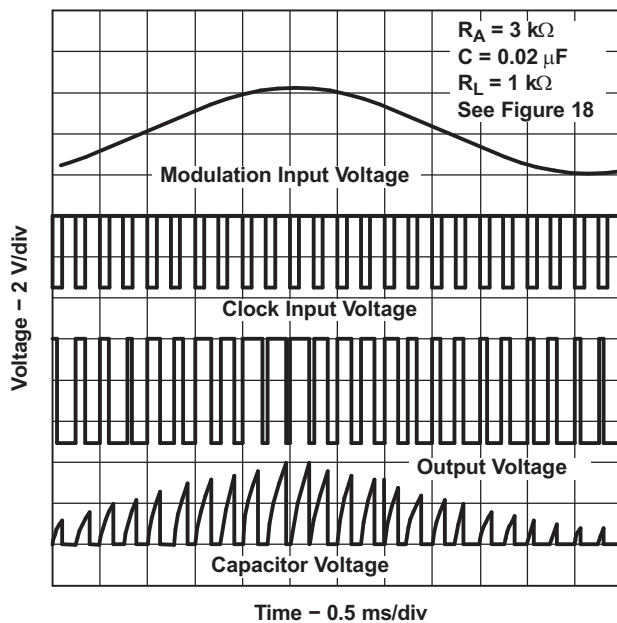
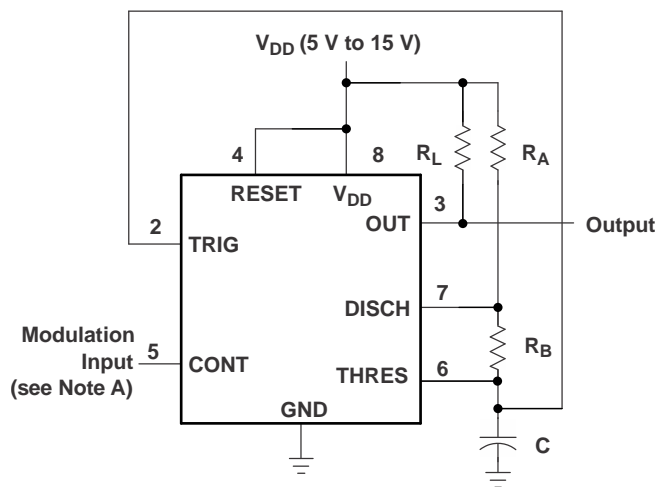


图 15. 脉宽调制波形

9.2.3 脉冲位置调制

如图 16 中所示，这些计时器中的任意一个都可以用作脉冲位置调制器。这种应用可以调制自由运行振荡器的阈值电压和时间延迟。图 17 显示了此类电路的三角波调制信号，可使用任意波形。



- (1) 调制信号可以直接耦合到 CONT，也可以容性耦合到 CONT。对于直接耦合，必须考虑调制源电压和阻抗对计时器偏置的影响。

图 16. 脉冲位置调制电路

9.2.3.1 设计要求

直流和交流耦合调制输入都可改变计时电容器的上下电压阈值。频率和占空比均随调制电压变化。

特性描述 (接下页)
9.2.3.2 详细设计流程

可使用 [A 稳态工作模式](#) 中所示的公式确定额定输出频率和占空比。 R_L 提升了 V_{OH} ，但并不需要它来实现 TTL 兼容性。

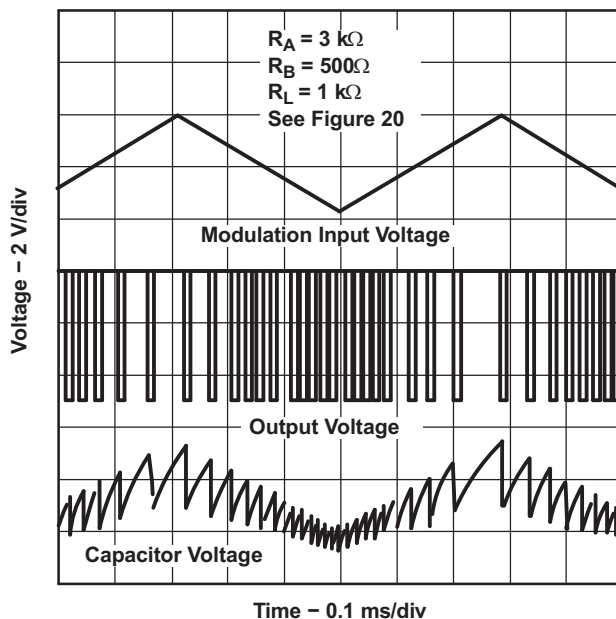
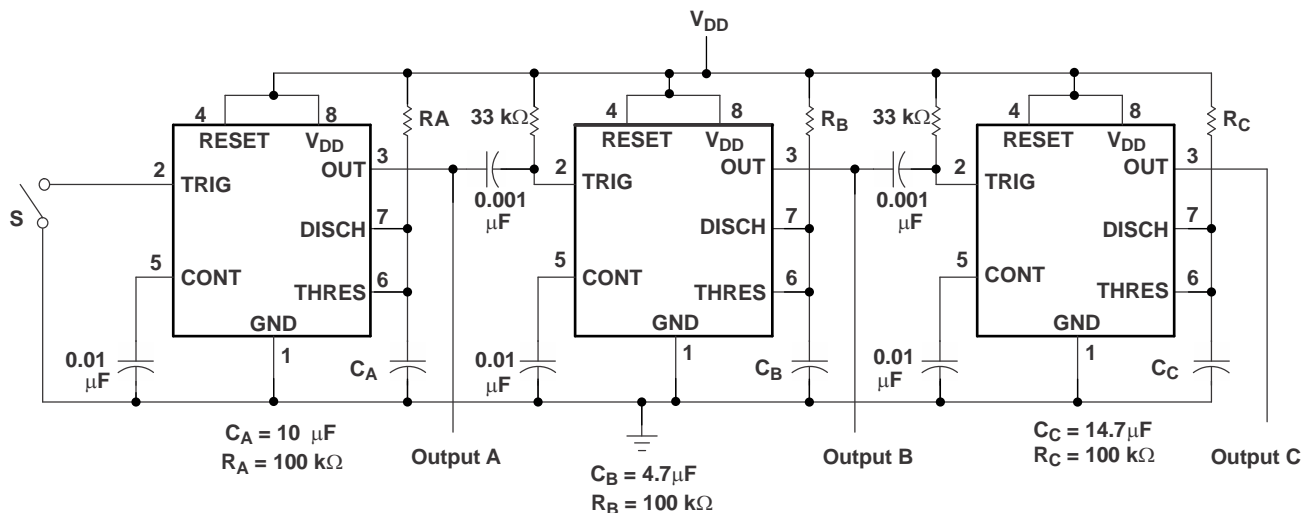
9.2.3.3 应用曲线


图 17. 脉冲位置调制波形

9.2.4 顺序计时器

许多应用（例如计算机）需要信号在启动过程中初始化条件。其他应用（例如测试设备）需要按顺序激活测试信号。可以连接这些计时电路以提供时序控制。可以在具有或不具有调制的情况下在各种 A 稳态或单稳电路连接的组合中使用这些计时器，从而实现极其灵活的波形控制。图 18 显示了一种序列发生器电路，它可应用于多种系统；图 19 显示了输出波形。

特性描述 (接下页)



NOTE A: S closes momentarily at t = 0.

Copyright © 2016, Texas Instruments Incorporated

图 18. 顺序计时器电路

9.2.4.1 设计要求

顺序计时器应用与多个单稳计时器相关联。连接的组件包含几个 33kΩ 的电阻器和 0.001μF 的电容器。输出从高沿到低沿会向下一个单稳传递一个 10μs 的启动脉冲。

9.2.4.2 详细设计流程

可以使用以下公式选择计时电阻器和电容器： $t_w = 1.1 \times R \times C$ 。

9.2.4.3 应用曲线

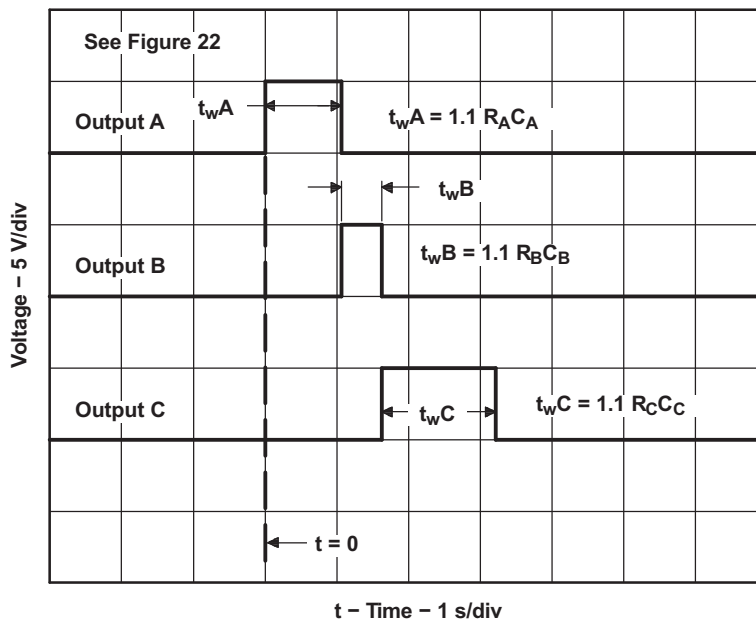


图 19. 顺序计时器波形

特性 描述 (接下页)

10 电源建议

TLC555-Q1 要求电源电压介于 4.5V 至 15V 之间。必须提供充分的电源旁路电容以保护相关电路。建议的最小值为 0.1 μ F（与 1 μ F 电解电容器并联）。将旁路电容器尽可能靠近 TLC555-Q1 放置，并尽量缩短走线长度。

特性 描述 (接下页)

11 布局

11.1 布局指南

TLC555-Q1 的布局适用标准的 PCB 规则。与 1 μ F 电解电容器并联的 0.1 μ F 电容器应尽可能靠近 TLC555-Q1。用于时延的电容器必须放置在靠近放电引脚的位置。可使用底层上的接地平面提供更好的抗噪性和信号完整性。

11.2 布局示例

图 20 显示了各种 应用的基本布局。

- C1 – 基于时延计算结果
- C2 – 控制电压引脚的 0.01 μ F 旁路电容器
- C3 – 0.1 μ F 旁路陶瓷电容器
- C4 – 1 μ F 电解旁路电容器
- R1 – 基于时间延迟计算结果

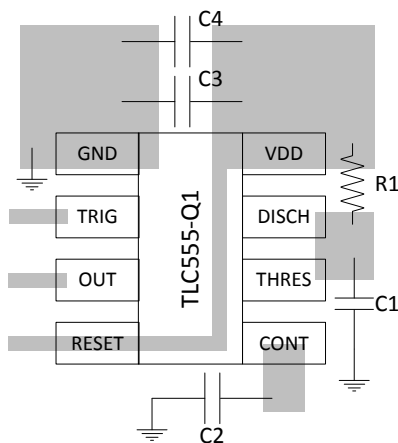


图 20. 建议布局

特性 描述 (接下页)

特性描述 (接下页)

12 器件和文档支持

12.1 文档支持

12.1.1 相关文档

请参阅如下相关文档:

- 用作正负电荷泵的 [TLC555-Q1 \(SLFA002\)](#)
- 支持顺序转向动画的 [EMC 兼容汽车 LED 尾灯参考设计 \(TIDUBW5\)](#)

12.2 接收文档更新通知

要接收文档更新通知, 请导航至 [TI.com.cn](#) 上的器件产品文件夹。单击右上角的 [通知我](#) 进行注册, 即可每周接收产品信息更改摘要。有关更改的详细信息, 请查看任何已修订文档中包含的修订历史记录。

12.3 社区资源

下列链接提供到 TI 社区资源的连接。链接的内容由各个分销商“按照原样”提供。这些内容并不构成 TI 技术规范, 并且不一定反映 TI 的观点; 请参阅 TI 的 [《使用条款》](#)。

TI E2E™ 在线社区 [TI 的工程师对工程师 \(E2E\) 社区](#)。此社区的创建目的在于促进工程师之间的协作。在 [e2e.ti.com](#) 中, 您可以咨询问题、分享知识、拓展思路并与同行工程师一道帮助解决问题。

设计支持 [TI 参考设计支持](#) 可帮助您快速查找有帮助的 E2E 论坛、设计支持工具以及技术支持的联系信息。

12.4 商标

LinCMOS, E2E are trademarks of Texas Instruments.
All other trademarks are the property of their respective owners.
特性描述 (接下页)

12.5 静电放电警告



ESD 可能会损坏该集成电路。德州仪器 (TI) 建议通过适当的预防措施处理所有集成电路。如果不遵守正确的处理措施和安装程序, 可能会损坏集成电路。

ESD 的损坏小至导致微小的性能降级, 大至整个器件故障。精密的集成电路可能更容易受到损坏, 这是因为非常细微的参数更改都可能导致器件与其发布的规格不相符。

特性描述 (接下页)

12.6 术语表

[SLYZ022](#) — *TI 术语表*。

这份术语表列出并解释术语、缩写和定义。

特性描述 (接下页)

13 机械、封装和可订购信息

以下页面包含机械、封装和可订购信息。这些信息是指定器件的最新可用数据。数据如有变更, 恕不另行通知, 且不会对此文档进行修订。如需获取此数据表的浏览器版本, 请查阅左侧的导航栏。

特性描述 (接下页)

重要声明和免责声明

TI 均以“原样”提供技术性 & 可靠性数据（包括数据表）、设计资源（包括参考设计）、应用或其他设计建议、网络工具、安全信息和其他资源，不保证其中不含任何瑕疵，且不做任何明示或暗示的担保，包括但不限于对适销性、适合某特定用途或不侵犯任何第三方知识产权的暗示担保。

所述资源可供专业开发人员应用 TI 产品进行设计使用。您将对以下行为独自承担全部责任：(1) 针对您的应用选择合适的 TI 产品；(2) 设计、验证并测试您的应用；(3) 确保您的应用满足相应标准以及任何其他安全、安保或其他要求。所述资源如有变更，恕不另行通知。TI 对您使用所述资源的授权仅限于开发资源所涉及 TI 产品的相关应用。除此之外不得复制或展示所述资源，也不提供其它 TI 或任何第三方的知识产权授权许可。如因使用所述资源而产生任何索赔、赔偿、成本、损失及债务等，TI 对此概不负责，并且您须赔偿由此对 TI 及其代表造成的损害。

TI 所提供产品均受 TI 的销售条款 (<http://www.ti.com.cn/zh-cn/legal/termsofsale.html>) 以及 [ti.com.cn](http://www.ti.com.cn) 上或随附 TI 产品提供的其他可适用条款的约束。TI 提供所述资源并不扩展或以其他方式更改 TI 针对 TI 产品所发布的可适用的担保范围或担保免责声明。

邮寄地址：上海市浦东新区世纪大道 1568 号中建大厦 32 楼，邮政编码：200122

Copyright © 2018 德州仪器半导体技术（上海）有限公司

PACKAGING INFORMATION

Orderable Device	Status (1)	Package Type	Package Drawing	Pins	Package Qty	Eco Plan (2)	Lead/Ball Finish (6)	MSL Peak Temp (3)	Op Temp (°C)	Device Marking (4/5)	Samples
TLC555QDRQ1	ACTIVE	SOIC	D	8	2500	Green (RoHS & no Sb/Br)	NIPDAU	Level-1-260C-UNLIM	-40 to 125	TL555Q	Samples

(1) The marketing status values are defined as follows:

ACTIVE: Product device recommended for new designs.

LIFEBUY: TI has announced that the device will be discontinued, and a lifetime-buy period is in effect.

NRND: Not recommended for new designs. Device is in production to support existing customers, but TI does not recommend using this part in a new design.

PREVIEW: Device has been announced but is not in production. Samples may or may not be available.

OBSELETE: TI has discontinued the production of the device.

(2) **RoHS:** TI defines "RoHS" to mean semiconductor products that are compliant with the current EU RoHS requirements for all 10 RoHS substances, including the requirement that RoHS substance do not exceed 0.1% by weight in homogeneous materials. Where designed to be soldered at high temperatures, "RoHS" products are suitable for use in specified lead-free processes. TI may reference these types of products as "Pb-Free".

RoHS Exempt: TI defines "RoHS Exempt" to mean products that contain lead but are compliant with EU RoHS pursuant to a specific EU RoHS exemption.

Green: TI defines "Green" to mean the content of Chlorine (Cl) and Bromine (Br) based flame retardants meet JS709B low halogen requirements of <=1000ppm threshold. Antimony trioxide based flame retardants must also meet the <=1000ppm threshold requirement.

(3) MSL, Peak Temp. - The Moisture Sensitivity Level rating according to the JEDEC industry standard classifications, and peak solder temperature.

(4) There may be additional marking, which relates to the logo, the lot trace code information, or the environmental category on the device.

(5) Multiple Device Markings will be inside parentheses. Only one Device Marking contained in parentheses and separated by a "~" will appear on a device. If a line is indented then it is a continuation of the previous line and the two combined represent the entire Device Marking for that device.

(6) Lead/Ball Finish - Orderable Devices may have multiple material finish options. Finish options are separated by a vertical ruled line. Lead/Ball Finish values may wrap to two lines if the finish value exceeds the maximum column width.

Important Information and Disclaimer:The information provided on this page represents TI's knowledge and belief as of the date that it is provided. TI bases its knowledge and belief on information provided by third parties, and makes no representation or warranty as to the accuracy of such information. Efforts are underway to better integrate information from third parties. TI has taken and continues to take reasonable steps to provide representative and accurate information but may not have conducted destructive testing or chemical analysis on incoming materials and chemicals. TI and TI suppliers consider certain information to be proprietary, and thus CAS numbers and other limited information may not be available for release.

In no event shall TI's liability arising out of such information exceed the total purchase price of the TI part(s) at issue in this document sold by TI to Customer on an annual basis.



D0008A

PACKAGE OUTLINE

SOIC - 1.75 mm max height

SMALL OUTLINE INTEGRATED CIRCUIT



4214825/C 02/2019

NOTES:

- Linear dimensions are in inches [millimeters]. Dimensions in parenthesis are for reference only. Controlling dimensions are in inches. Dimensioning and tolerancing per ASME Y14.5M.
- This drawing is subject to change without notice.
- This dimension does not include mold flash, protrusions, or gate burrs. Mold flash, protrusions, or gate burrs shall not exceed $.006$ [0.15] per side.
- This dimension does not include interlead flash.
- Reference JEDEC registration MS-012, variation AA.

EXAMPLE BOARD LAYOUT

D0008A

SOIC - 1.75 mm max height

SMALL OUTLINE INTEGRATED CIRCUIT



LAND PATTERN EXAMPLE
 EXPOSED METAL SHOWN
 SCALE:8X



SOLDER MASK DETAILS

4214825/C 02/2019

NOTES: (continued)

- 6. Publication IPC-7351 may have alternate designs.
- 7. Solder mask tolerances between and around signal pads can vary based on board fabrication site.

EXAMPLE STENCIL DESIGN

D0008A

SOIC - 1.75 mm max height

SMALL OUTLINE INTEGRATED CIRCUIT



SOLDER PASTE EXAMPLE
BASED ON .005 INCH [0.125 MM] THICK STENCIL
SCALE:8X

4214825/C 02/2019

NOTES: (continued)

8. Laser cutting apertures with trapezoidal walls and rounded corners may offer better paste release. IPC-7525 may have alternate design recommendations.
9. Board assembly site may have different recommendations for stencil design.

重要声明和免责声明

TI 均以“原样”提供技术性 & 可靠性数据（包括数据表）、设计资源（包括参考设计）、应用或其他设计建议、网络工具、安全信息和其他资源，不保证其中不含任何瑕疵，且不做任何明示或暗示的担保，包括但不限于对适销性、适合某特定用途或不侵犯任何第三方知识产权的暗示担保。

所述资源可供专业开发人员应用 TI 产品进行设计使用。您将对以下行为独自承担全部责任：(1) 针对您的应用选择合适的 TI 产品；(2) 设计、验证并测试您的应用；(3) 确保您的应用满足相应标准以及任何其他安全、安保或其他要求。所述资源如有变更，恕不另行通知。TI 对您使用所述资源的授权仅限于开发资源所涉及 TI 产品的相关应用。除此之外不得复制或展示所述资源，也不提供其它 TI 或任何第三方的知识产权授权许可。如因使用所述资源而产生任何索赔、赔偿、成本、损失及债务等，TI 对此概不负责，并且您须赔偿由此对 TI 及其代表造成的损害。

TI 所提供产品均受 TI 的销售条款 (<http://www.ti.com.cn/zh-cn/legal/termsofsale.html>) 以及 [ti.com.cn](http://www.ti.com.cn) 上或随附 TI 产品提供的其他可适用条款的约束。TI 提供所述资源并不扩展或以其他方式更改 TI 针对 TI 产品所发布的可适用的担保范围或担保免责声明。

邮寄地址：上海市浦东新区世纪大道 1568 号中建大厦 32 楼，邮政编码：200122

Copyright © 2020 德州仪器半导体技术（上海）有限公司