

# TAS6684-Q1 - 具有电流检测和实时负载诊断功能的 45V、13A 数字输入 4 通道汽车 D 类音频放大器

## 1 特性

- 符合面向汽车应用的 AEC-Q100 标准
  - 温度等级 1：-40°C 至 +125°C，T<sub>A</sub>
- 常规运行
  - 4.5V 至 45V 电源电压，50V 负载突降
  - 支持 1.8V 和 3.3V I/O
  - I<sup>2</sup>C 控制，具有 8 个地址选项
  - 14.4V 时的空闲功率损耗低于 2W，最大 VBAT+PVDD 关断损耗低于 8uA
- 集成 DSP 处理
  - H 类电源电压控制
  - 热监控和折返
  - 削波探测、PVDD 监控和折返
- 通过 I<sup>2</sup>S/TDM 按通道进行输出电流检测
  - 无需外部电路
- 实时负载诊断
  - 播放音频时监控输出条件
  - 每个通道的实时温度监测
  - 开路负载、短路负载、电源短路、接地短路检测
- 直流和交流备用负载诊断
- 音频输入
  - 2-4 通道 I<sup>2</sup>S 或 4-16 通道 TDM 输入
  - 输入采样率：44.1kHz、48kHz、96kHz、192kHz
  - 采样速率为 96k 时，低延迟 < 100us
- 音频输出
  - 4 通道桥接式负载 (BTL)，可配置 2 通道并联 BTL (PBTL)
  - 384kHz 至 2MHz 可配置输出开关频率
  - 高达 13A 的通道输出电流
  - 400VA 峰值 BTL 输出功率
  - 118W (45V、8Ω、1% THD、BTL)
  - 218W (45V、4Ω、1% THD、BTL)
- 音频性能
  - THD+N 0.03% (8Ω, 1W, 1kHz)
  - 111dB 的信噪比 (SNR)
  - 37μV (14.4V)、80μV (45V) 输出噪声
- 保护
  - 输出短路保护
  - 直流失调电压，欠压和过压
  - 可配置过热警告和单个通道关断
  - I<sup>2</sup>C 温度和电源电压读数
- 可轻松满足 CISPR25-L5 EMC 规范要求
  - 高级展频

## 2 应用

- 汽车外部放大器
- 汽车音响主机

## 3 说明

TAS6684-Q1 是一款四通道、数字输入、高压、D 类音频放大器，支持高达 45V 的电源电压。结合高达 13A 的输出电流，该器件可在高阻抗和低阻抗负载下提供超高输出功率和高保真音频。该器件在 118W (45V、8Ω、1% THD、BTL) 和 218W (45V、4Ω、1% THD、BTL) 下提供四个通道。

TAS6684-Q1 集成了直流和交流负载诊断功能，可在启用输出级之前确定所连接负载的状态。在音频播放期间，可通过适用于每个通道的输出电流检测功能和每个通道的温度来监控状态，并通过 TDM 以超小的延迟将测量结果报告给主机处理器。该器件在播放音频时使用独立于主机和音频输入运行的实时负载诊断功能来监控输出负载状况。

为了优化系统效率，TAS6684-Q1 中集成的 DSP 支持 H 类包络跟踪控制，无需开发复杂的跟踪软件，而且无需外部微控制器即可实现本地升压控制。

TAS6684-Q1 器件为每个通道提供一个额外的低延迟信号路径，在 48kHz 条件下提供最高快 70% 的信号处理速度，在 96kHz 采样速率下支持小于 100us 的音频信号路径延迟，从而支持时间敏感型有源噪声消除 (ANC) 和道路噪声消除 (RNC) 应用。

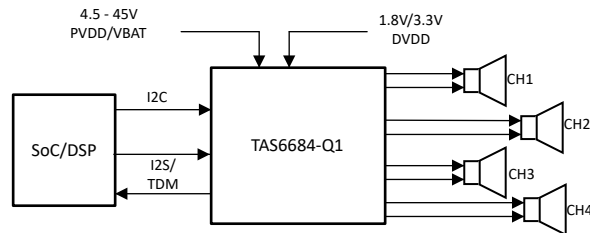
TAS6684-Q1 采用带外露散热焊盘的 64 引脚 QFP 封装，TAS6684-Q1 与 TAS6584-Q1 引脚对引脚兼容。



## 器件信息

器件型号	封装 <sup>(1)</sup>	封装尺寸 (标称值) <sup>(2)</sup>
TAS6684-Q1	HTQFP (64)	14.00mm x 14.00mm

- (1) 如需了解所有可用封装，请参阅数据表末尾的可订购产品附录。  
(2) 封装尺寸 (长 × 宽) 为标称值，并包括引脚 (如适用)。



## 简图

## 内容

<b>1 特性</b> .....	<b>1</b>	<b>4.5 商标</b> .....	<b>4</b>
<b>2 应用</b> .....	<b>1</b>	<b>4.6 静电放电警告</b> .....	<b>4</b>
<b>3 说明</b> .....	<b>1</b>	<b>4.7 术语表</b> .....	<b>4</b>
<b>4 器件和文档支持</b> .....	<b>4</b>	<b>5 修订历史记录</b> .....	<b>4</b>
4.1 器件支持.....	4	<b>6 机械、封装和可订购信息</b> .....	<b>5</b>
4.2 文档支持.....	4	6.1 封装选项附录.....	6
4.3 接收文档更新通知.....	4	6.2 卷带包装信息.....	7
4.4 支持资源.....	4	6.3 机械数据.....	9

## 4 器件和文档支持

TI 提供广泛的开发工具。下面列出了用于评估器件性能、生成代码和开发解决方案的工具和软件。

### 4.1 器件支持

### 4.2 文档支持

#### 4.2.1 相关文档

### 4.3 接收文档更新通知

要接收文档更新通知，请导航至 [ti.com](https://www.ti.com) 上的器件产品文件夹。点击 [通知](#) 进行注册，即可每周接收产品信息更改摘要。有关更改的详细信息，请查看任何已修订文档中包含的修订历史记录。

### 4.4 支持资源

[TI E2E™ 中文支持论坛](#) 是工程师的重要参考资料，可直接从专家处获得快速、经过验证的解答和设计帮助。搜索现有解答或提出自己的问题，获得所需的快速设计帮助。

链接的内容由各个贡献者“按原样”提供。这些内容并不构成 TI 技术规范，并且不一定反映 TI 的观点；请参阅 TI 的 [使用条款](#)。

### 4.5 商标

TI E2E™ is a trademark of Texas Instruments.

所有商标均为其各自所有者的财产。

### 4.6 静电放电警告



静电放电 (ESD) 会损坏这个集成电路。德州仪器 (TI) 建议通过适当的预防措施处理所有集成电路。如果不遵守正确的处理和安装程序，可能会损坏集成电路。

ESD 的损坏小至导致微小的性能降级，大至整个器件故障。精密的集成电路可能更容易受到损坏，这是因为非常细微的参数更改都可能会导致器件与其发布的规格不相符。

### 4.7 术语表

[TI 术语表](#) 本术语表列出并解释了术语、首字母缩略词和定义。

## 5 修订历史记录

注：以前版本的页码可能与当前版本的页码不同

Changes from Revision * (July 2024) to Revision A (October 2024)	Page
• 将器件状态从 <a href="#">预告信息</a> 更改为 <a href="#">量产数据</a> .....	1

## 6 机械、封装和可订购信息

以下页面包含机械、封装和可订购信息。这些信息是指定器件可用的最新数据。数据如有变更，恕不另行通知，且不会对此文档进行修订。有关此数据表的浏览器版本，请查阅左侧的导航栏。

## 6.1 封装选项附录

### 封装信息

可订购器件	状态 <sup>(1)</sup>	封装类型	封装图	引脚数	包装数量	环保计划 <sup>(2)</sup>	铅/焊球镀层 <sup>(6)</sup>	MSL 峰值温度 <sup>(3)</sup>	工作温度 (°C)	器件标识 <sup>(4)</sup> (5)
TAS6684QPHDRQ1	正在供货	HTQFP	PHD	64	1000	RoHS 和绿色环保	NIPDAU	Level-3-260C-168 HR	-40 至 125	TAS6684

(1) 销售状态值定义如下：

**正在供货：**建议用于新设计的产品器件。

**限期购买：**TI 已宣布器件即将停产，但仍在购买期限内。

**NRND：**不推荐用于新设计。为支持现有客户，器件仍在生产，但 TI 不建议在新设计中使用此器件。

**PRE\_PROD：**器件未发布，尚未量产，未向大众市场供货，也未在网络上供应，未提供样片。

**预发布：**器件已发布，但未量产。可能提供样片，也可能无法提供样片。

**已停产：**TI 已停止生产该器件。

(2) 环保计划 - 规划的环保分级包括：无铅 (RoHS)，无铅 (RoHS 豁免) 或绿色 (RoHS，无镉/溴) - 如需了解最新供货信息及更多产品内容详情，请访问 [www.ti.com.cn/productcontent](http://www.ti.com.cn/productcontent)。

**待定：**无铅/绿色环保转换计划尚未确定。

**无铅 (RoHS)：**TI 所说的“无铅”或“无 Pb”是指半导体产品符合针对所有 6 种物质的现行 RoHS 要求，包括要求铅的重量不超过同质材料总重量的 0.1%。因在设计时就考虑到了高温焊接要求，因此 TI 的无铅产品适用于指定的无铅作业。

**无铅 (RoHS 豁免)：**该元件在以下两种情况下可享受 RoHS 豁免：1) 芯片和封装之间使用铅基倒装芯片焊接凸点；2) 芯片和引线框之间使用铅基芯片粘合剂。否则，元件将根据上述规定视为无铅 (符合 RoHS)。

**绿色环保 (RoHS，无镉/溴)：**TI 定义的“绿色环保”表示无铅 (符合 RoHS 标准)、无溴 (Br) 和无镉 (Sb) 系阻燃剂 (均质材料中 Br 或 Sb 的质量不超过总质量的 0.1%)。

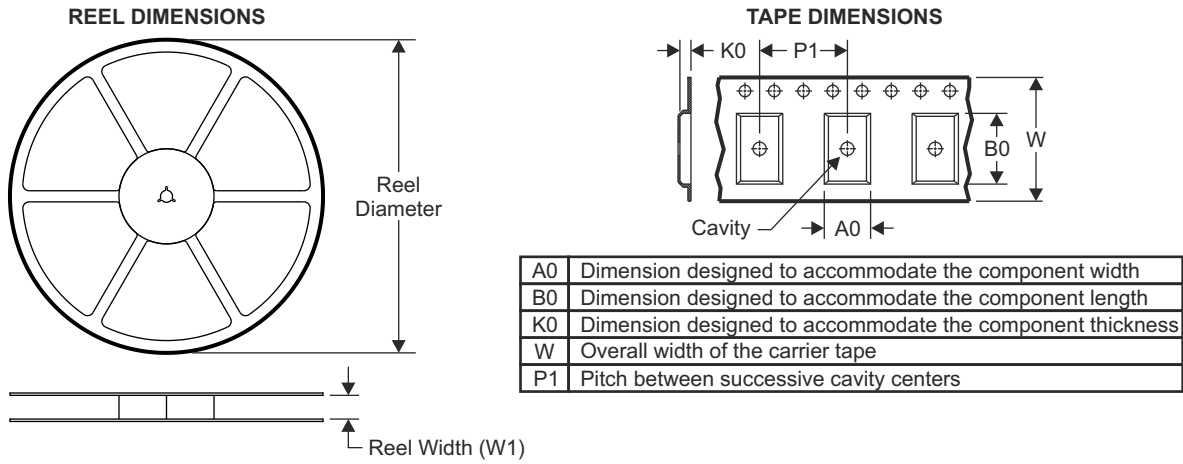
(3) MSL，峰值温度-- 湿敏等级额定值 (符合 JEDEC 工业标准分级) 和峰值焊接温度。

(4) 器件上可能还有与标识、批次跟踪代码信息或环境分类相关的其他标志。

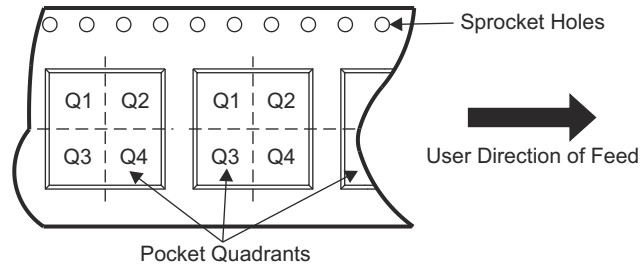
(5) 多个器件标识将用括号括起。不过，器件上仅显示括号中以“~”隔开的其中一个器件标识。如果某一行缩进，说明该行续接上一行，这两行合在一起表示该器件的完整器件标识。

(6) 铅/焊球镀层 - 可订购器件可能有多种镀层材料选项。各镀层选项用垂直线隔开。如果铅/焊球镀层值超出最大列宽，则会折为两行。

## 6.2 卷带包装信息

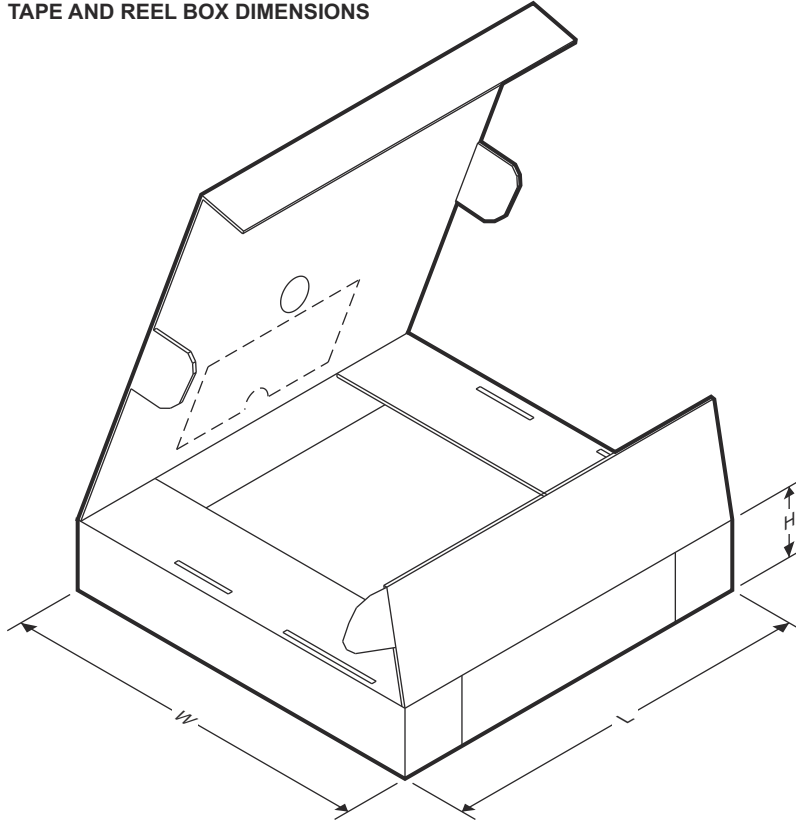


### QUADRANT ASSIGNMENTS FOR PIN 1 ORIENTATION IN TAPE



器件	封装类型	封装图	引脚数	SPQ	卷带直径 (mm)	卷带宽度 W1 (mm)	A0 (mm)	B0 (mm)	K0 (mm)	P1 (mm)	W (mm)	Pin1 象限
TAS6684QPHDRQ1	HTQFP	PHD	64	1000	330.0	24.4	17.0	17.0	1.5	20.0	24.0	Q2

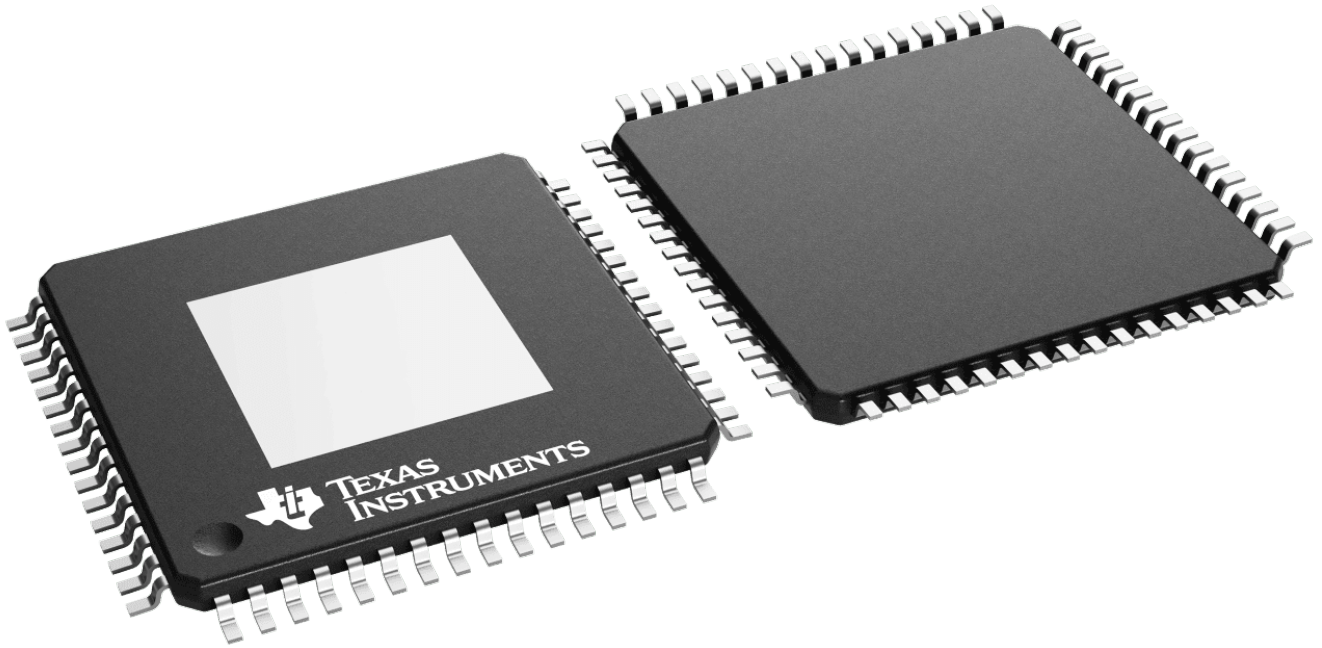
TAPE AND REEL BOX DIMENSIONS



器件	封装类型	封装图	引脚数	SPQ	长度 (mm)	宽度 (mm)	高度 (mm)
TAS6684QPHDRQ1	HTQFP	PHD	64	1000	350.0	350.0	43.0



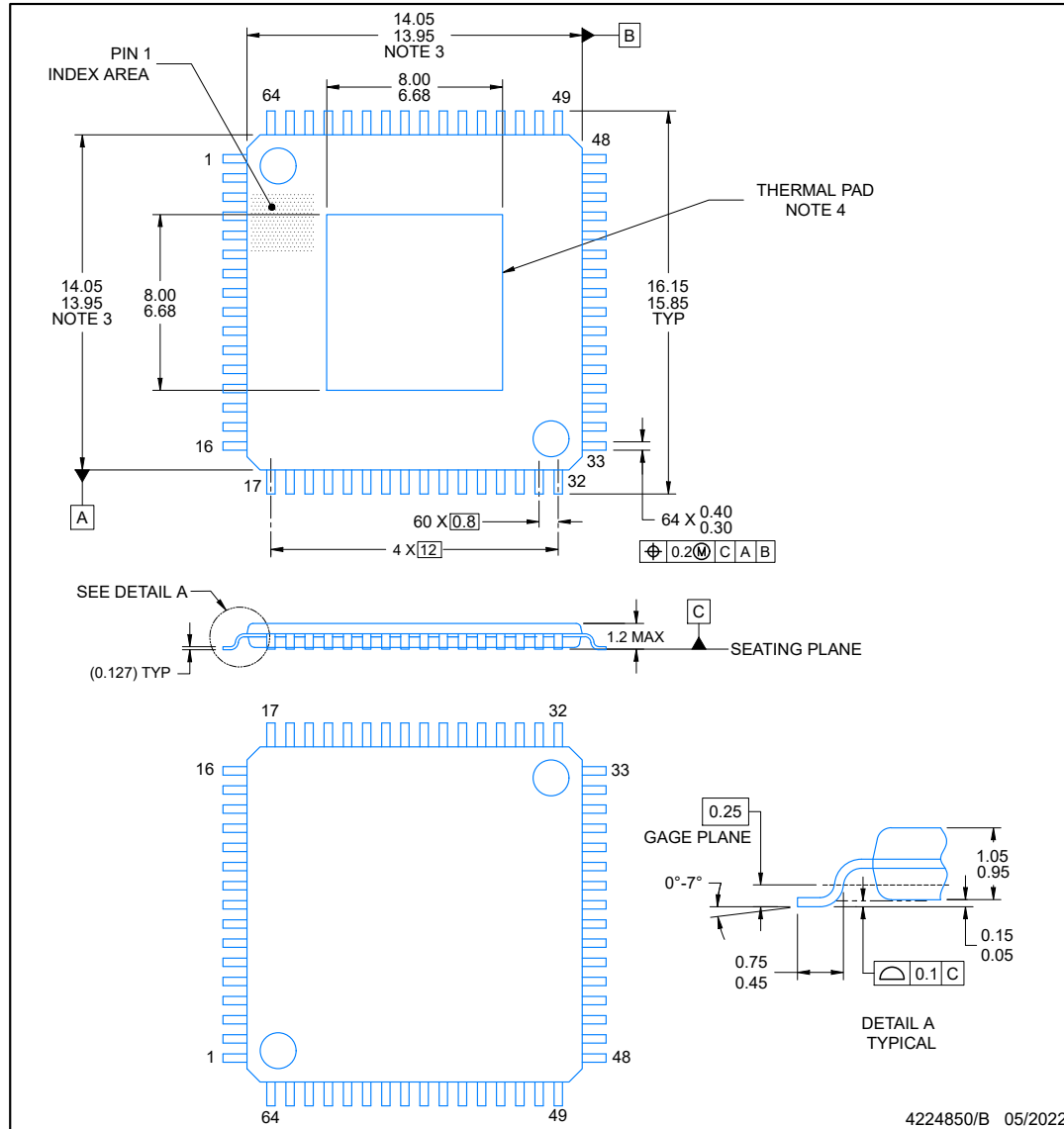
### 6.3 机械数据



**PHD0064B**

**PACKAGE OUTLINE**  
**HTQFP - 1.2 mm max height**

PLASTIC QUAD FLATPACK



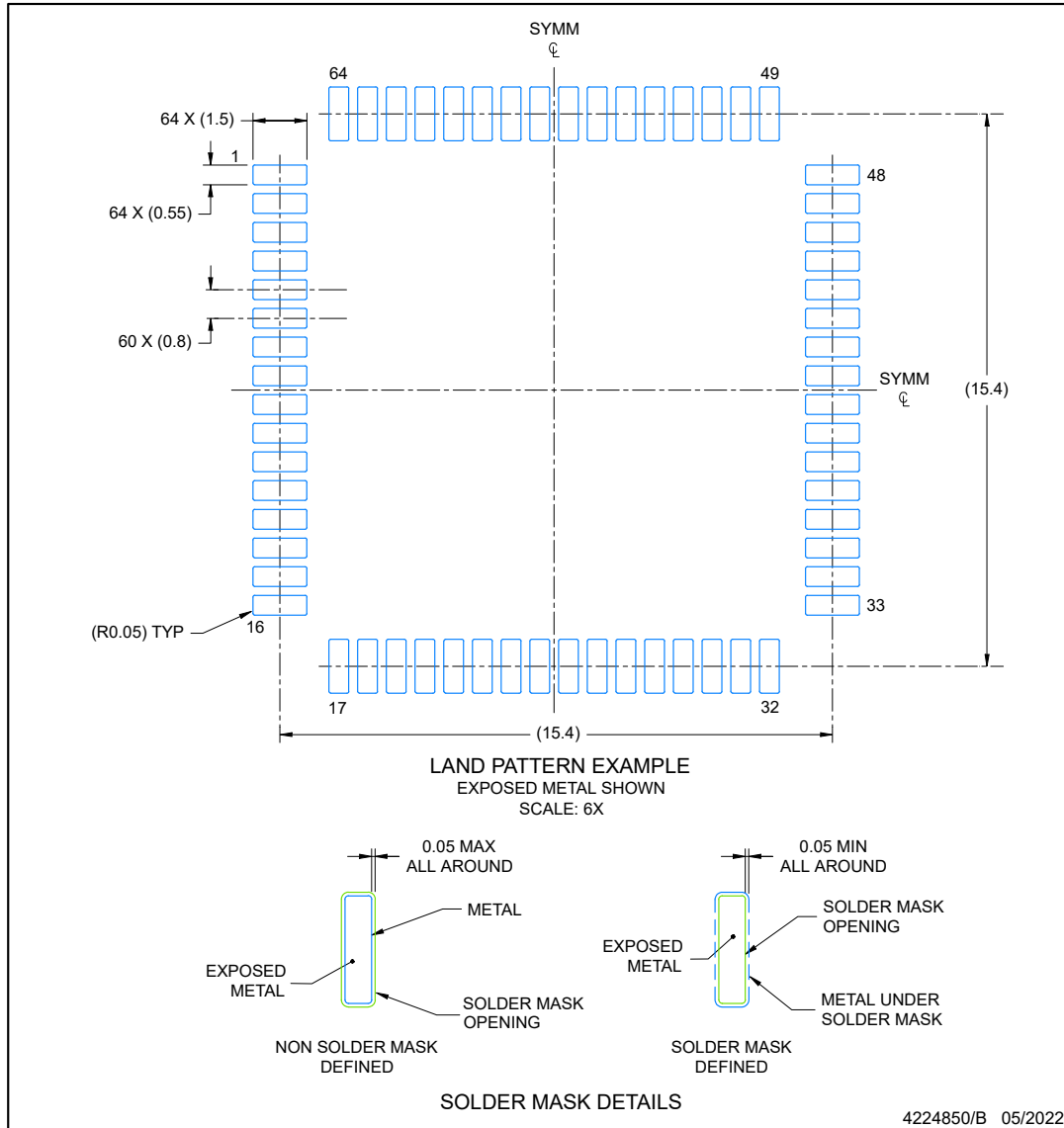
NOTES:

1. All linear dimensions are in millimeters. Any dimensions in parenthesis are for reference only. Dimensioning and tolerancing per ASME Y14.5M.
2. This drawing is subject to change without notice.
3. This dimension does not include mold flash, protrusions, or gate burrs. Mold flash, protrusions, or gate burrs shall not exceed 0.15 per side.
4. See technical brief, PowerPad Thermally Enhanced Package, Texas Instruments Literature No. SLMA002 ([www.ti.com/lit/slma002](http://www.ti.com/lit/slma002)) and SLMA004 ([www.ti.com/lit/slma004](http://www.ti.com/lit/slma004)) for information regarding recommended board layout.

**EXAMPLE BOARD LAYOUT**  
**HTQFP - 1.2 mm max height**

**PHD0064B**

PLASTIC QUAD FLATPACK



NOTES: (continued)

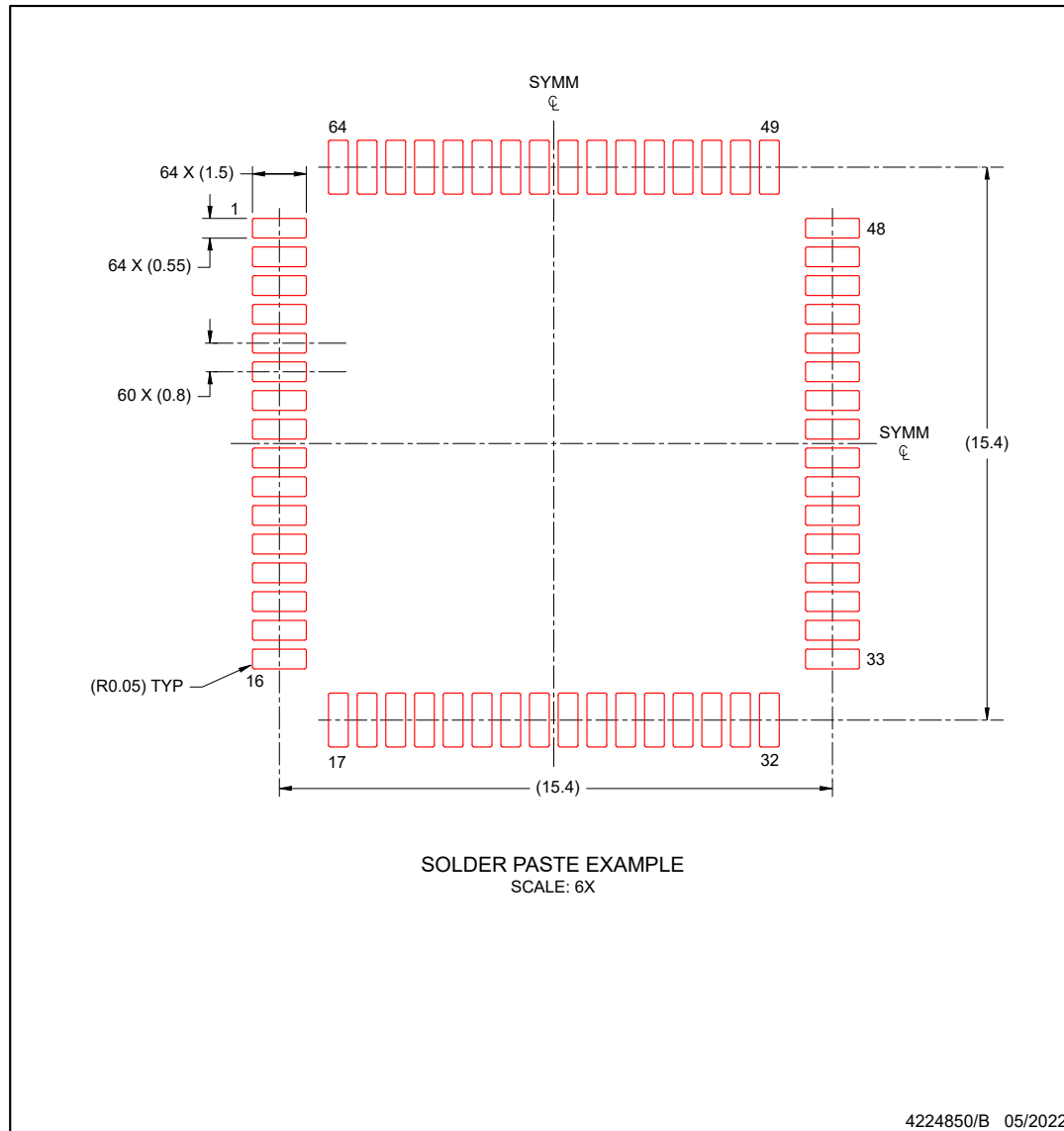
5. Publication IPC-7351 may have alternate designs.
6. Solder mask tolerances between and around signal pads can vary based on board fabrication site.
7. Vias are optional depending on application, refer to device data sheet. It is recommended that vias under paste be filled, plugged or tented.

**EXAMPLE STENCIL DESIGN**

**PHD0064B**

**HTQFP - 1.2 mm max height**

PLASTIC QUAD FLATPACK



NOTES: (continued)

7. Laser cutting apertures with trapezoidal walls and rounded corners may offer better paste release. IPC-7525 may have alternate design recommendations.
8. Board assembly site may have different recommendations for stencil design.

**PACKAGING INFORMATION**

Orderable Device	Status (1)	Package Type	Package Drawing	Pins	Package Qty	Eco Plan (2)	Lead finish/ Ball material (6)	MSL Peak Temp (3)	Op Temp (°C)	Device Marking (4/5)	Samples
TAS6684QPHDRQ1	ACTIVE	HTQFP	PHD	64	1000	RoHS & Green	NIPDAU	Level-3-260C-168 HR	-40 to 125	TAS6684	Samples

(1) The marketing status values are defined as follows:

**ACTIVE:** Product device recommended for new designs.

**LIFEBUY:** TI has announced that the device will be discontinued, and a lifetime-buy period is in effect.

**NRND:** Not recommended for new designs. Device is in production to support existing customers, but TI does not recommend using this part in a new design.

**PREVIEW:** Device has been announced but is not in production. Samples may or may not be available.

**OBSELETE:** TI has discontinued the production of the device.

(2) **RoHS:** TI defines "RoHS" to mean semiconductor products that are compliant with the current EU RoHS requirements for all 10 RoHS substances, including the requirement that RoHS substance do not exceed 0.1% by weight in homogeneous materials. Where designed to be soldered at high temperatures, "RoHS" products are suitable for use in specified lead-free processes. TI may reference these types of products as "Pb-Free".

**RoHS Exempt:** TI defines "RoHS Exempt" to mean products that contain lead but are compliant with EU RoHS pursuant to a specific EU RoHS exemption.

**Green:** TI defines "Green" to mean the content of Chlorine (Cl) and Bromine (Br) based flame retardants meet JS709B low halogen requirements of <=1000ppm threshold. Antimony trioxide based flame retardants must also meet the <=1000ppm threshold requirement.

(3) MSL, Peak Temp. - The Moisture Sensitivity Level rating according to the JEDEC industry standard classifications, and peak solder temperature.

(4) There may be additional marking, which relates to the logo, the lot trace code information, or the environmental category on the device.

(5) Multiple Device Markings will be inside parentheses. Only one Device Marking contained in parentheses and separated by a "-" will appear on a device. If a line is indented then it is a continuation of the previous line and the two combined represent the entire Device Marking for that device.

(6) Lead finish/Ball material - Orderable Devices may have multiple material finish options. Finish options are separated by a vertical ruled line. Lead finish/Ball material values may wrap to two lines if the finish value exceeds the maximum column width.

**Important Information and Disclaimer:**The information provided on this page represents TI's knowledge and belief as of the date that it is provided. TI bases its knowledge and belief on information provided by third parties, and makes no representation or warranty as to the accuracy of such information. Efforts are underway to better integrate information from third parties. TI has taken and continues to take reasonable steps to provide representative and accurate information but may not have conducted destructive testing or chemical analysis on incoming materials and chemicals. TI and TI suppliers consider certain information to be proprietary, and thus CAS numbers and other limited information may not be available for release.

In no event shall TI's liability arising out of such information exceed the total purchase price of the TI part(s) at issue in this document sold by TI to Customer on an annual basis.

**TAPE AND REEL INFORMATION**

**QUADRANT ASSIGNMENTS FOR PIN 1 ORIENTATION IN TAPE**


\*All dimensions are nominal

Device	Package Type	Package Drawing	Pins	SPQ	Reel Diameter (mm)	Reel Width W1 (mm)	A0 (mm)	B0 (mm)	K0 (mm)	P1 (mm)	W (mm)	Pin1 Quadrant
TAS6684QPHDRQ1	HTQFP	PHD	64	1000	330.0	24.4	17.0	17.0	1.5	20.0	24.0	Q2
TAS6684QPHDRQ1	HTQFP	PHD	64	1000	330.0	24.4	17.0	17.0	1.5	20.0	24.0	Q2

**TAPE AND REEL BOX DIMENSIONS**


\*All dimensions are nominal

Device	Package Type	Package Drawing	Pins	SPQ	Length (mm)	Width (mm)	Height (mm)
TAS6684QPHDRQ1	HTQFP	PHD	64	1000	367.0	367.0	55.0
TAS6684QPHDRQ1	HTQFP	PHD	64	1000	350.0	350.0	43.0

## GENERIC PACKAGE VIEW

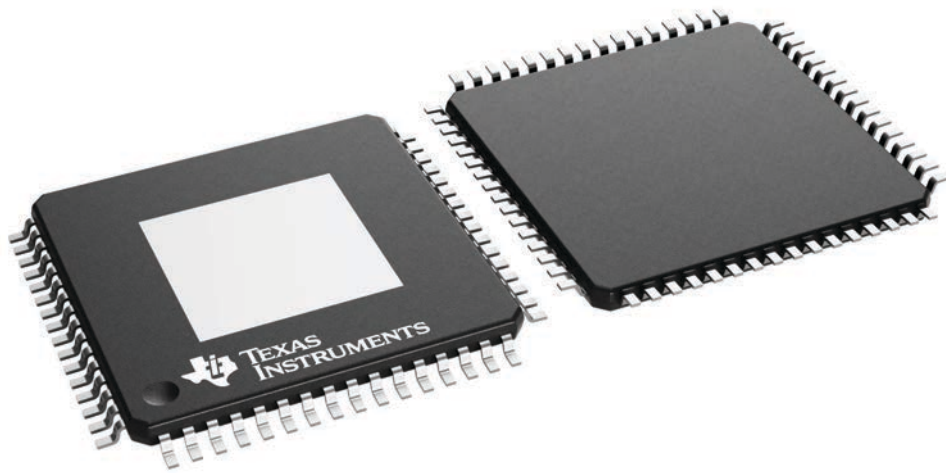
**PHD 64**

**HTQFP - 1.2 mm max height**

14 x 14, 0.8 mm pitch

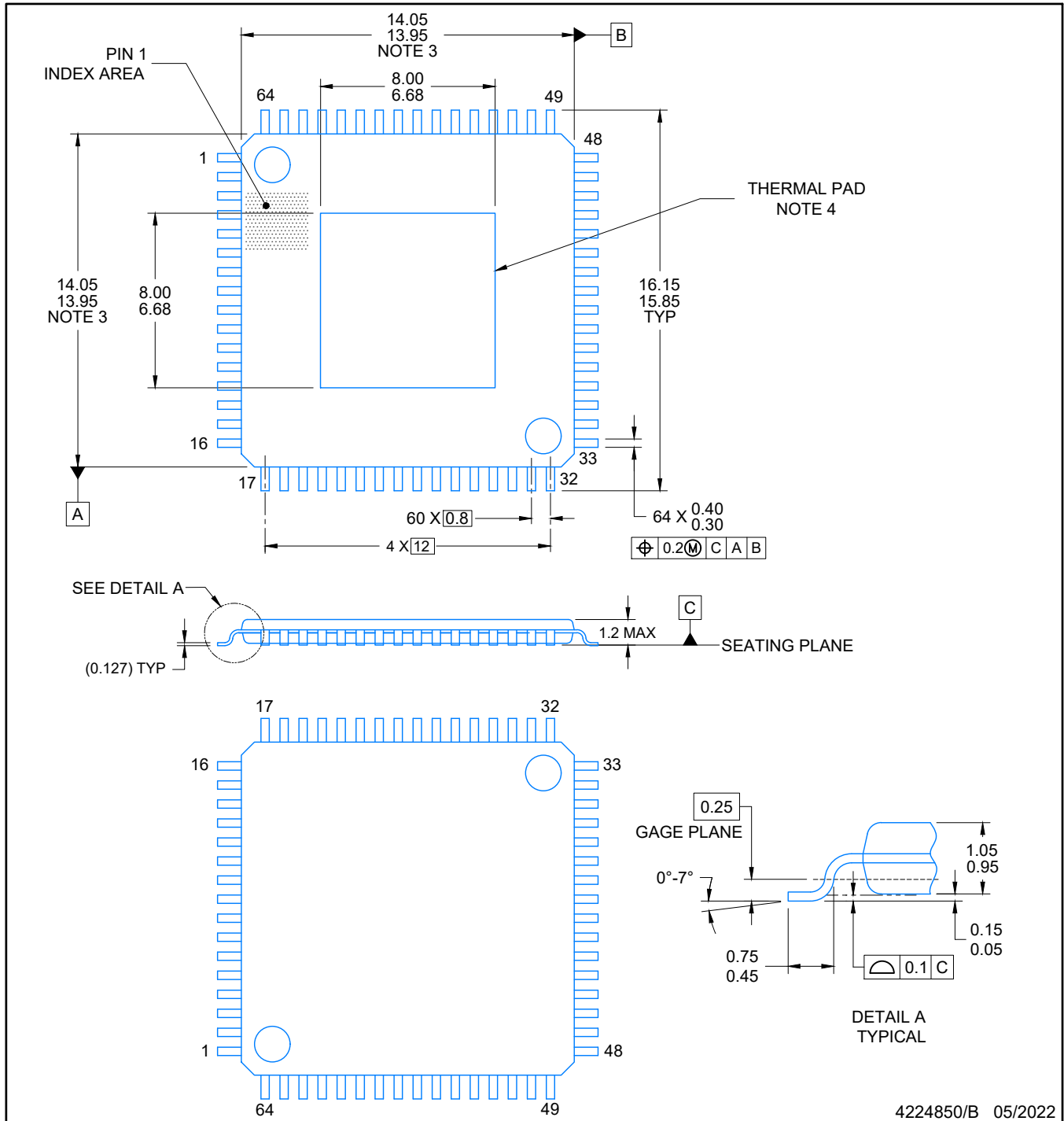
PLASTIC QUAD FLATPACK

This image is a representation of the package family, actual package may vary.  
Refer to the product data sheet for package details.



4224851/B

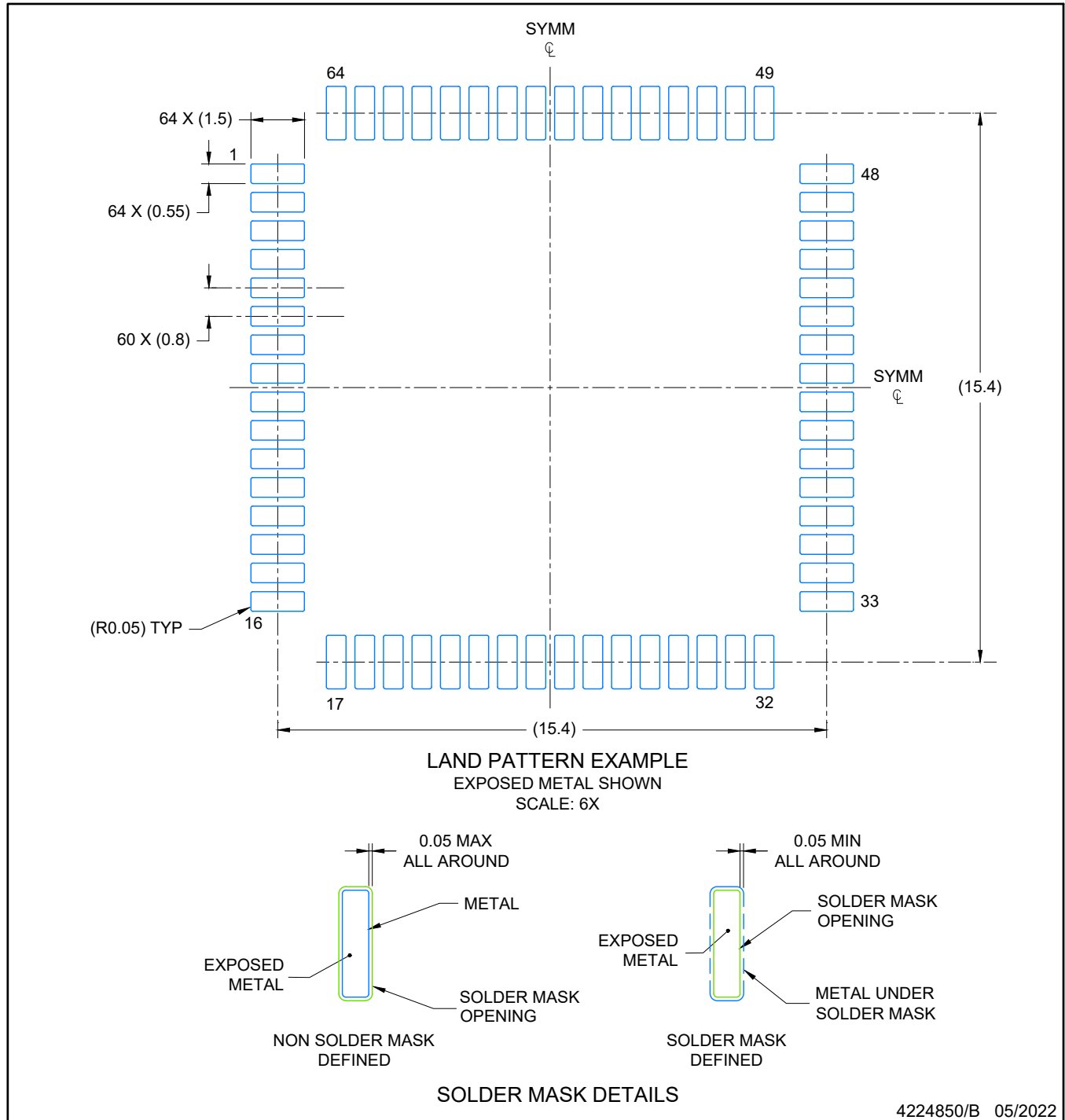




4224850/B 05/2022

NOTES:

1. All linear dimensions are in millimeters. Any dimensions in parenthesis are for reference only. Dimensioning and tolerancing per ASME Y14.5M.
2. This drawing is subject to change without notice.
3. This dimension does not include mold flash, protrusions, or gate burrs. Mold flash, protrusions, or gate burrs shall not exceed 0.15 per side.
4. See technical brief. PowerPad Thermally Enhanced Package, Texas Instruments Literature No. SLMA002 ([www.ti.com/lit/slma002](http://www.ti.com/lit/slma002)) and SLMA004 ([www.ti.com/lit/slma004](http://www.ti.com/lit/slma004)) for information regarding recommended board layout.



NOTES: (continued)

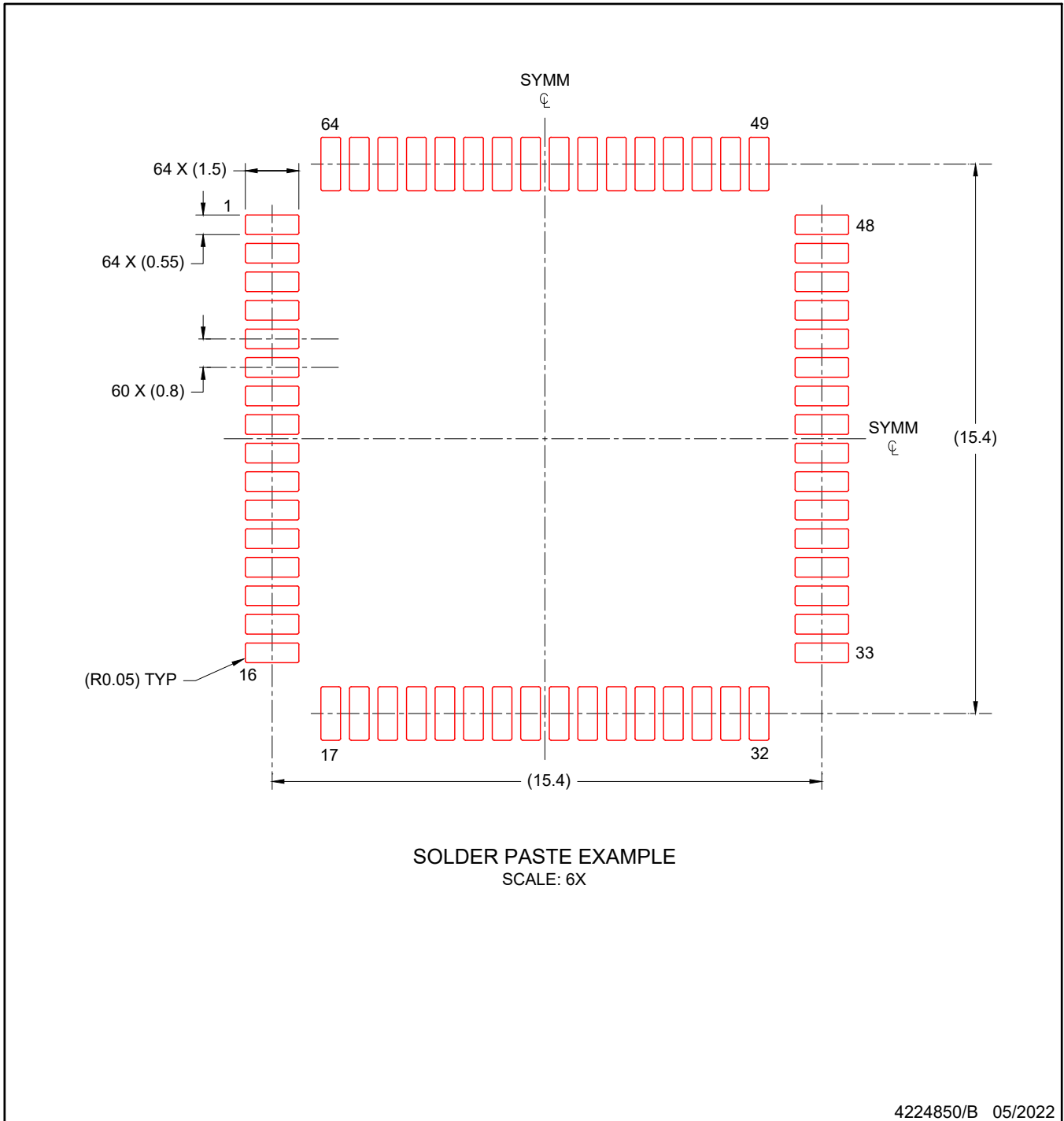
5. Publication IPC-7351 may have alternate designs.
6. Solder mask tolerances between and around signal pads can vary based on board fabrication site.
7. Vias are optional depending on application, refer to device data sheet. It is recommended that vias under paste be filled, plugged or tented.

# EXAMPLE STENCIL DESIGN

HTQFP - 1.2 mm max height

PHD0064B

PLASTIC QUAD FLATPACK



NOTES: (continued)

7. Laser cutting apertures with trapezoidal walls and rounded corners may offer better paste release. IPC-7525 may have alternate design recommendations.
8. Board assembly site may have different recommendations for stencil design.

## 重要声明和免责声明

TI“按原样”提供技术和可靠性数据（包括数据表）、设计资源（包括参考设计）、应用或其他设计建议、网络工具、安全信息和其他资源，不保证没有瑕疵且不做任何明示或暗示的担保，包括但不限于对适销性、某特定用途方面的适用性或不侵犯任何第三方知识产权的暗示担保。

这些资源可供使用 TI 产品进行设计的熟练开发人员使用。您将自行承担以下全部责任：(1) 针对您的应用选择合适的 TI 产品，(2) 设计、验证并测试您的应用，(3) 确保您的应用满足相应标准以及任何其他功能安全、信息安全、监管或其他要求。

这些资源如有变更，恕不另行通知。TI 授权您仅可将这些资源用于研发本资源所述的 TI 产品的应用。严禁对这些资源进行其他复制或展示。您无权使用任何其他 TI 知识产权或任何第三方知识产权。您应全额赔偿因在这些资源的使用中对 TI 及其代表造成的任何索赔、损害、成本、损失和债务，TI 对此概不负责。

TI 提供的产品受 [TI 的销售条款](#) 或 [ti.com](#) 上其他适用条款/TI 产品随附的其他适用条款的约束。TI 提供这些资源并不会扩展或以其他方式更改 TI 针对 TI 产品发布的适用的担保或担保免责声明。

TI 反对并拒绝您可能提出的任何其他或不同的条款。

邮寄地址：Texas Instruments, Post Office Box 655303, Dallas, Texas 75265  
Copyright © 2024，德州仪器 (TI) 公司