

SNx4LVC74A 具有清零和预设功能的双通道正边沿触发式 D 型触发器

1 特性

- 工作电压范围为 1.65V 至 3.6V
- 输入电压高达 5.5V
- 3.3V 时, t_{pd} 最大值为 5.2ns
- V_{OLP} (输出接地反弹) 典型值 $< 0.8V$ ($V_{CC} = 3.3V$ 、 $T_A = 25^\circ C$)
- V_{OHV} (输出 V_{OH} 下冲) 典型值 $> 2V$ ($V_{CC} = 3.3V$ 、 $T_A = 25^\circ C$)
- 闩锁性能超过 250mA, 符合 JESD 17 规范
- ESD 保护性能超过 JESD 22 规范要求
 - 2000V 人体放电模型 (A114-A)
 - 1000V 充电器件模型 (C101)

2 应用

- 服务器
- 医疗、保健与健身
- 电信基础设施
- 电视、机顶盒和音频
- 测试和测量
- 工业运输
- 无线基础设施
- 企业交换
- 电机驱动器
- 工厂自动化与控制

3 说明

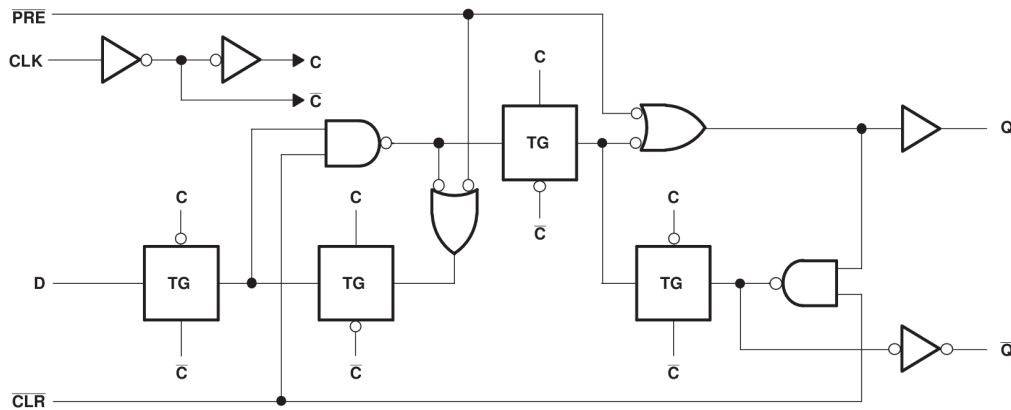
SNx4LVC74A 器件在一个器件中便捷地集成了两个正边沿触发式 D 型触发器。

SN54LVC74A 可在 2.7V 至 3.6V V_{CC} 下运行, SN74LVC74A 可在 1.65V 至 3.6V V_{CC} 下运行。

器件信息

器件型号	封装 ⁽¹⁾	封装尺寸 ⁽²⁾	本体尺寸 ⁽³⁾
SNx4LVC74A	BQA (WQFN, 14)	3mm × 2.5mm	3mm × 2.5mm
	D (SOIC, 14)	8.65mm × 6mm	8.65mm × 3.91mm
	DB (SSOP, 14)	6.2mm × 7.8mm	6.20mm × 5.30mm
	NS (SOP, 14)	10.2mm × 7.8mm	10.20mm × 5.30mm
	PW (TSSOP, 14)	5mm × 6.4mm	5.00mm × 4.40mm
	RGY (VQFN, 14)	3.50mm × 3.50mm	3.50mm × 3.50mm
	J (CDIP, 14)	19.55mm × 7.9mm	19.56mm × 6.67mm
	W (CFP, 14)	9.21mm × 9mm	9.21mm × 5.97mm
FK (LCCC, 20)	8.9mm × 8.9mm	8.89mm × 8.89mm	

- (1) 如需了解更多信息, 请参阅机械、封装和可订购信息。
- (2) 封装尺寸 (长 × 宽) 为标称值, 并包括引脚 (如适用)。
- (3) 本体尺寸 (长 × 宽) 为标称值, 不包括引脚。



Copyright © 2016, Texas Instruments Incorporated

展示各触发器的逻辑图 (正逻辑)



内容

1 特性	1	6 参数测量信息	9
2 应用	1	7 详细说明	10
3 说明	1	7.1 概述.....	10
4 引脚配置和功能	3	7.2 功能方框图.....	10
5 规格	4	7.3 特性说明.....	10
5.1 绝对最大额定值.....	4	7.4 器件功能模式.....	10
5.2 ESD 等级.....	4	8 应用和实施	11
5.3 建议运行条件.....	4	8.1 应用信息.....	11
5.4 热性能信息：SN74LVC74A.....	5	8.2 典型应用.....	11
5.5 电气特性.....	5	8.3 电源相关建议.....	12
5.6 时序要求：SN54LVC74A.....	6	8.4 布局.....	12
5.7 时序要求：SN74LVC74A.....	6	9 器件和文档支持	14
5.8 时序要求：SN74LVC74A，-40°C 至 125°C 以 及 -40°C 至 85°C.....	7	9.1 文档支持.....	14
5.9 开关特性：SN54LVC74A.....	7	9.2 接收文档更新通知.....	14
5.10 开关特性：SN74LVC74A.....	7	9.3 支持资源.....	14
5.11 开关特性：SN74LVC74A，-40°C 至 125°C 以 及 -40°C 至 85°C.....	8	9.4 商标.....	14
5.12 工作特性.....	8	9.5 静电放电警告.....	14
5.13 典型特性.....	8	9.6 术语表.....	14
		10 修订历史记录	14
		11 机械、封装和可订购信息	14

4 引脚配置和功能

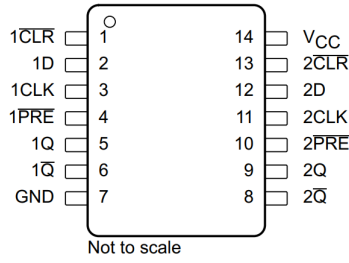


图 4-1. D、DB、J、PW、NS 或 W 封装 14 引脚 SOIC、SSOP、CDIP、TSSOP、SO 或 CFP (顶视图)

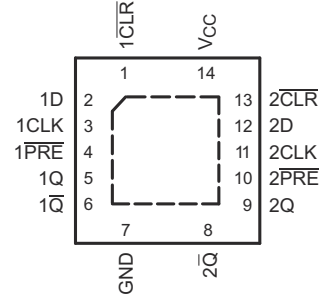


图 4-2. BQA 或 RGY 封装 14 引脚 WQFN 或 VQFN, 带外露散热焊盘 (顶视图)

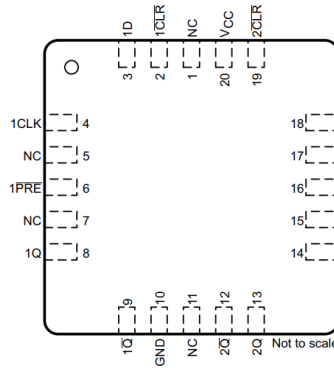


图 4-3. FK 封装 20 引脚 LCCC (顶视图)

表 4-1. 引脚功能

名称	引脚		I/O	说明
	CDIP、CFP、PDIP、SO、SOIC、SSOP、TSSOP、VQFN	LCCC		
1CLK	3	4	I	通道 1 时钟输入
1 CLR	1	2	I	通道 1 清零输入。拉低可将 Q 输出设置为低电平。
1D	2	3	I	通道 1 数据输入
1 PRE	4	6	I	通道 1 预设输入。拉低可将 Q 输出设置为高电平。
1Q	5	8	O	通道 1 输出
1 Q̄	6	9	O	通道 1 反相输出
2CLK	11	16	I	通道 2 时钟输入
2 CLR	13	19	I	通道 2 清零输入。拉低可将 Q 输出设置为低电平。
2D	12	18	I	通道 2 数据输入
2 PRE	10	14	I	通道 2 预设输入。拉低可将 Q 输出设置为高电平。
2Q	9	13	O	通道 2 输出
2 Q̄	8	12	O	通道 2 反相输出
GND	7	10	—	地
NC	—	1、5、7、11、15、17	—	无连接
VCC	14	20	—	电源

5 规格

5.1 绝对最大额定值

在自然通风条件下的工作温度范围内测得 (除非另有说明) ⁽¹⁾

		最小值	最大值	单位
电源电压, V_{CC}		-0.5	6.5	V
输入电压, V_I ⁽²⁾		-0.5	6.5	V
输出电压, V_O ^{(2) (3)}		-0.5	$V_{CC} + 0.5$	V
输入钳位电流, I_{IK}	$V_I < 0$		-50	mA
输出钳位电流, I_{OK}	$V_O < 0$		-50	mA
持续输出电流, I_O			± 50	mA
通过 V_{CC} 或 GND 的持续电流			± 100	mA
贮存温度, T_{stg}		-65	150	$^{\circ}\text{C}$

- (1) 应力超出绝对最大额定值下列出的值可能会对器件造成永久损坏。这些列出的值仅仅是应力等级, 这并不表示器件在这些条件下以及在建议运行条件以外的任何其他条件下能够正常运行。长时间处于绝对最大额定条件下可能会影响器件的可靠性。
- (2) 如果遵守输入和输出电流额定值, 则可能会超过输入和输出负电压额定值。
- (3) V_{CC} 的值在建议运行条件表中提供。

5.2 ESD 等级

		值	单位
$V_{(ESD)}$ 静电放电	人体放电模型 (HBM), 符合 ANSI/ESDA/JEDEC JS-001 标准 ⁽¹⁾	± 2000	V
	充电器件模型 (CDM), 符合 JEDEC 规范 JESD22-C101 ⁽²⁾	± 1000	

- (1) JEDEC 文档 JEP155 指出: 500V HBM 能够在标准 ESD 控制流程下安全生产。
- (2) JEDEC 文档 JEP157 指出: 250V CDM 能够在标准 ESD 控制流程下安全生产。

5.3 建议运行条件

请参阅⁽¹⁾

			最小值	最大值	单位
V_{CC} 电源电压	运行	SN54LVC74A	2	3.6	V
		SN74LVC74A	1.65	3.6	
	仅数据保留		1.5		
V_{IH} 高电平输入电压	$V_{CC} = 1.65\text{V}$ 至 1.95V	SN74LVC74A	$0.65 \times V_{CC}$		V
	$V_{CC} = 2.3\text{V}$ 至 2.7V	SN74LVC74A	1.7		
	$V_{CC} = 2.7\text{V}$ 至 3.6V		2		
V_{IL} 低电平输入电压	$V_{CC} = 1.65\text{V}$ 至 1.95V	SN74LVC74A	$0.35 \times V_{CC}$		V
	$V_{CC} = 2.3\text{V}$ 至 2.7V	SN74LVC74A	0.7		
	$V_{CC} = 2.7\text{V}$ 至 3.6V		0.8		
V_I 输入电压			0	5.5	V
V_O 输出电压			0	V_{CC}	V
I_{OH} 高电平输出电流	$V_{CC} = 1.65\text{V}$	SN74LVC74A	-4		mA
	$V_{CC} = 2.3\text{V}$	SN74LVC74A	-8		
	$V_{CC} = 2.7\text{V}$		-12		
	$V_{CC} = 3\text{V}$		-24		
I_{OL} 低电平输出电流	$V_{CC} = 1.65\text{V}$	SN74LVC74A	4		mA
	$V_{CC} = 2.3\text{V}$	SN74LVC74A	8		
	$V_{CC} = 2.7\text{V}$		12		
	$V_{CC} = 3\text{V}$		24		
$\Delta t / \Delta v$ 输入转换上升或下降速率					10 ns/V

5.3 建议运行条件 (续)

请参阅⁽¹⁾

		最小值	最大值	单位	
T _A	自然通风条件下的工作温度范围	SN54LVC74A	-55	125	°C
		SN74LVC74A	-40	125	

(1) 器件所有的未使用输入必须保持在 V_{CC} 或 GND 以确保器件正常运行。请参阅 TI 应用报告 [慢速或浮点 CMOS 输入的影响](#) (SCBA004)。

5.4 热性能信息：SN74LVC74A

热指标 ⁽¹⁾	SN74LVC74A						单位	
	BQA (WQFN)	D (SOIC)	DB (SSOP)	NS (SO)	PW (TSSOP)	RGY (VQFN)		
	14 引脚	14 引脚	14 引脚	14 引脚	14 引脚	14 引脚		
R _{θJA}	结至环境热阻	102.3	127.8	140.4	123.8	150.8	92.1	°C/W
R _{θJC(top)}	结至外壳 (顶部) 热阻	96.8	54.8	59.2	48.1	50.3	52.2	°C/W
R _{θJB}	结至电路板热阻	70.9	48	54.6	49.1	63.4	30.8	°C/W
ψ _{JT}	结至顶部特征参数	16.6	20.3	24.1	17.9	6.2	2.4	°C/W
ψ _{JB}	结至电路板特征参数	70.9	47.7	54.1	48.8	62.8	30.9	°C/W
R _{θJC(bot)}	结至外壳 (底部) 热阻	50.1	—	—	—	—	12.5	°C/W

(1) 有关新旧热指标的更多信息，请参阅 [半导体和 IC 封装热指标](#) 应用报告。

5.5 电气特性

在自然通风条件下的建议运行温度范围内测得 (除非另有说明)

参数	测试条件		最小值	典型值	最大值	单位	
V _{OH} 高电平输出电压	I _{OH} = -100μA	V _{CC} = 1.65V 至 3.6V 且 T _A = -55°C 至 125°C (仅限 SN54LVC74A)	V _{CC} - 0.2			V	
		V _{CC} = 2.7V 至 3.6V 且 T _A = -40°C 至 125°C (仅限 SN74LVC74A)	V _{CC} - 0.2				
	I _{OH} = -4mA、V _{CC} = 1.65V 且 T _A = -40°C 至 125°C (仅限 SN74LVC74A)	1.2					
	I _{OH} = -8mA、V _{CC} = 2.3V 且 T _A = -40°C 至 125°C (仅限 SN74LVC74A)	1.7					
	I _{OH} = -12mA	V _{CC} = 2.7V	2.2				
		V _{CC} = 3V	2.4				
I _{OH} = -24mA、V _{CC} = 3V	2.2						
V _{OL} 低电平输出电压	I _{OL} = 100μA	V _{CC} = 1.65V 至 3.6V 且 T _A = -40°C 至 125°C (仅限 SN74LVC74A)			0.2	V	
		V _{CC} = 2.7V 至 3.6V 且 T _A = -55°C 至 125°C (仅限 SN54LVC74A)			0.2		
	I _{OL} = 4mA、V _{CC} = 1.65V 且 T _A = -40°C 至 125°C (仅限 SN74LVC74A)			0.45			
	I _{OL} = 8mA、V _{CC} = 2.3V 且 T _A = -40°C 至 125°C (仅限 SN74LVC74A)			0.7			
	I _{OL} = 12mA、V _{CC} = 2.7V			0.4			
	I _{OL} = 24mA、V _{CC} = 3V			0.55			
I _I 输入电流	V _I = 5.5V 或 GND、V _{CC} = 3.6V				±5	μA	
I _{CC} 电源电流	V _I = V _{CC} 或 GND, I _O = 0, V _{CC} = 3.6V				10	μA	
ΔI _{CC} 电源电流变化	一个输入电压为 V _{CC} - 0.6V, 其他输入电压为 V _{CC} 或 GND, 并且 V _{CC} = 2.7V 至 3.6V				500	μA	

SN54LVC74A, SN74LVC74A

ZHCSUQ6W - JANUARY 1993 - REVISED DECEMBER 2024

5.5 电气特性 (续)

在自然通风条件下的建议运行温度范围内测得 (除非另有说明)

参数	测试条件	最小值	典型值	最大值	单位
C_i 输入电容	$V_I = V_{CC}$ 或 GND、 $V_{CC} = 3.3V$ 、 $T_A = 25^\circ C$		5		pF

5.6 时序要求 : SN54LVC74A

 在自然通风条件下的建议工作温度范围内测得 (除非另有说明) (请参阅[参数测量信息](#))

		最小值	最大值	单位
f_{clock} 时钟频率	$V_{CC} = 2.7V$		83	MHz
	$V_{CC} = 3.3V \pm 0.3V$		100	
t_w 脉冲持续时间	\overline{PRE} 或 \overline{CLR} 为低电平	3.3		ns
	CLK 高电平或低电平	3.3		
t_{su} CLK ↑ 前的建立时间	数据	$V_{CC} = 2.7V$	3.4	ns
		$V_{CC} = 3.3V \pm 0.3V$	3	
	\overline{PRE} 或 \overline{CLR} 处于非活动状态	$V_{CC} = 2.7V$	2.2	
		$V_{CC} = 3.3V \pm 0.3V$	2	
t_h 保持时间, CLK ↑ 后的数据		1	ns	

5.7 时序要求 : SN74LVC74A

 在自然通风条件下的建议工作温度范围内测得 (除非另有说明) (请参阅[参数测量信息](#))

		最小值	最大值	单位
f_{clock} 时钟频率	$V_{CC} = 1.8V$ 或 $2.5V$		83	MHz
t_w 脉冲持续时间	\overline{PRE} 或 \overline{CLR} 为低电平	$V_{CC} = 1.8V \pm 0.15V$	4.1	ns
		$V_{CC} = 2.5V \pm 0.2V$	3.3	
	CLK 高电平或低电平	$V_{CC} = 1.8V \pm 0.15V$	4.1	
		$V_{CC} = 2.5V \pm 0.2V$	3.3	
t_{su} CLK ↑ 前的建立时间	数据	$V_{CC} = 1.8V \pm 0.15V$	3.6	ns
		$V_{CC} = 2.5V \pm 0.2V$	2.3	
	\overline{PRE} 或 \overline{CLR} 处于非活动状态	$V_{CC} = 1.8V \pm 0.15V$	2.7	
		$V_{CC} = 2.5V \pm 0.2V$	1.9	
t_h 保持时间, CLK ↑ 后的数据	$V_{CC} = 1.8V$ 或 $2.5V$	1	ns	

5.8 时序要求：SN74LVC74A，-40°C 至 125°C 以及 -40°C 至 85°C

在自然通风条件下的建议工作温度范围内测得（除非另有说明）（请参阅[参数测量信息](#)）

			最小值	最大值	单位
f _{clock} 时钟频率	T _A = -40°C 至 125°C	V _{CC} = 2.7V		83	MHz
		V _{CC} = 3.3V ± 0.3V		100	
	T _A = -40°C 至 85°C 且 V _{CC} = 3.3V ± 0.3V			150	
t _w 脉冲持续时间	PRE 或 CLR 为低电平	V _{CC} = 2.7V 或 3.3V		3.3	ns
	CLK 高电平或低电平	V _{CC} = 2.7V 或 3.3V		3.3	
t _{su} CLK ↑ 前的建立时间	数据	T _A = -40°C 至 125°C	V _{CC} = 2.7V	3.4	ns
			V _{CC} = 3.3V ± 0.3V	3	
	T _A = -40°C 至 85°C 且 V _{CC} = 3.3V ± 0.3V		3		
	PRE 或 CLR 处于非活动状态	T _A = -40°C 至 125°C	V _{CC} = 2.7V	2.2	
			V _{CC} = 3.3V ± 0.3V	2	
T _A = -40°C 至 85°C 且 V _{CC} = 3.3V ± 0.3V		2			
t _h 保持时间，CLK ↑ 后的数据	V _{CC} = 2.7V 或 3.3V		1	ns	

5.9 开关特性：SN54LVC74A

在自然通风条件下的建议工作温度范围内测得（除非另有说明）（请参阅[参数测量信息](#)）

参数	从 (输入)	到 (输出)	测试条件	最小值	最大值	单位	
f _{max} 最大时钟频率	—	—	V _{CC} = 2.7V	83	100	MHz	
			V _{CC} = 3.3V ± 0.3V				
t _{pd} 传播 (延迟) 时间	CLK	Q 或 \bar{Q}	V _{CC} = 2.7V	6	1	5.2	ns
			V _{CC} = 2.7V	5.2			
	V _{CC} = 3.3V ± 0.3V		6.4				
	V _{CC} = 3.3V ± 0.3V		5.4				
	PRE 或 CLR						

5.10 开关特性：SN74LVC74A

在自然通风条件下的建议工作温度范围内测得（除非另有说明）（请参阅[参数测量信息](#)）

参数	从 (输入)	到 (输出)	测试条件	最小值	最大值	单位
f _{max} 最大时钟频率	—	—		83		MHz
t _{pd} 传播 (延迟) 时间	CLK PRE	Q 或 \bar{Q}	V _{CC} = 1.8V ± 0.15V	1	7.1	ns
			V _{CC} = 2.5V ± 0.2V	1	4.4	
	或 CLR		V _{CC} = 1.8V ± 0.15V	1	6.9	
			V _{CC} = 2.5V ± 0.2V	1	4.6	

5.11 开关特性：SN74LVC74A，-40°C 至 125°C 以及 -40°C 至 85°C

在自然通风条件下的建议工作温度范围内测得（除非另有说明）（请参阅参数测量信息）

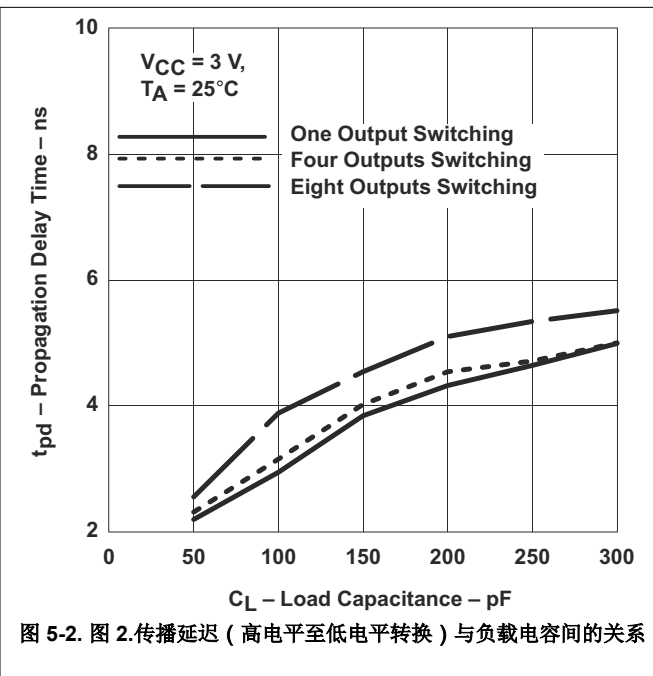
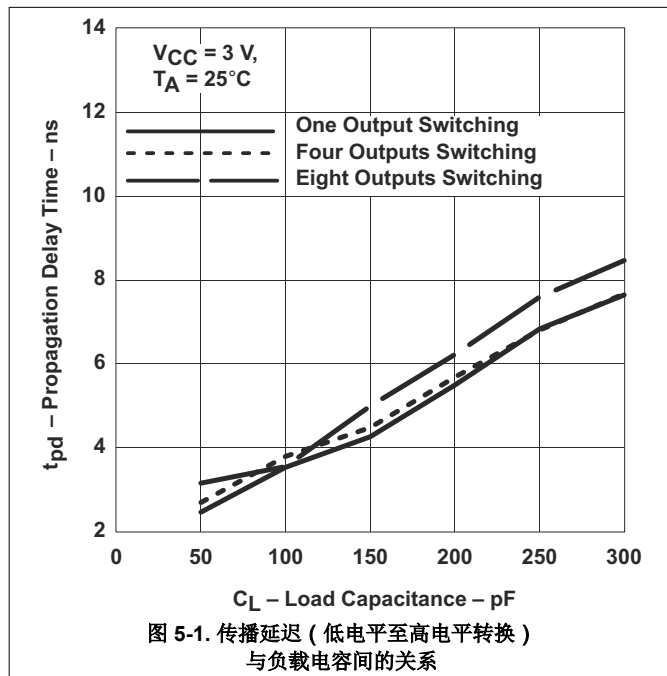
参数	从 (输入)	到 (输出)	测试条件		最小值	最大值	单位
			T_A	V_{CC}			
f_{max} 最大时钟频率	—	—	$T_A = -40^\circ\text{C}$ 至 125°C	$V_{CC} = 2.7\text{V}$	83	MHz	
				$V_{CC} = 3.3\text{V} \pm 0.3\text{V}$			
			$T_A = -40^\circ\text{C}$ 至 85°C 且 $V_{CC} = 3.3\text{V} \pm 0.3\text{V}$	150			
t_{pd} 传播(延迟)时间	CLK	Q 或 \bar{Q}	$T_A = -40^\circ\text{C}$ 至 125°C	$V_{CC} = 2.7\text{V}$	1	6	ns
				$V_{CC} = 3.3\text{V} \pm 0.3\text{V}$	5.2		
			$T_A = -40^\circ\text{C}$ 至 85°C 且 $V_{CC} = 3.3\text{V} \pm 0.3\text{V}$	1	5.2		
	$\overline{\text{PRE}}$ 或 $\overline{\text{CLR}}$		$T_A = -40^\circ\text{C}$ 至 125°C	$V_{CC} = 2.7\text{V}$	1	6.4	
				$V_{CC} = 3.3\text{V} \pm 0.3\text{V}$	5.4		
			$T_A = -40^\circ\text{C}$ 至 85°C 且 $V_{CC} = 3.3\text{V} \pm 0.3\text{V}$	1	5.4		
$t_{sk(o)}$ 偏斜(时间), 输出	—	—	$T_A = -40^\circ\text{C}$ 至 85°C 且 $V_{CC} = 3.3\text{V} \pm 0.3\text{V}$		1	ns	

5.12 工作特性

$T_A = 25^\circ\text{C}$

参数	测试条件	典型值	单位
	$V_{CC} = 1.8\text{V}$	24	pF
	$V_{CC} = 2.5\text{V}$	24	
	$V_{CC} = 3.3\text{V}$	26	

5.13 典型特性

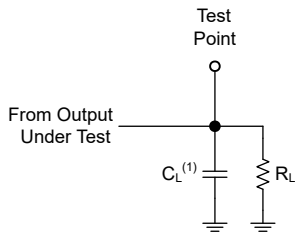


6 参数测量信息

对于下表中列出的示例，波形之间的相位关系是任意选择的。所有输入脉冲均由具有以下特性的发生器提供：
PRR ≤ 1MHz，Z_O = 50Ω，t_r ≤ 2.5ns。

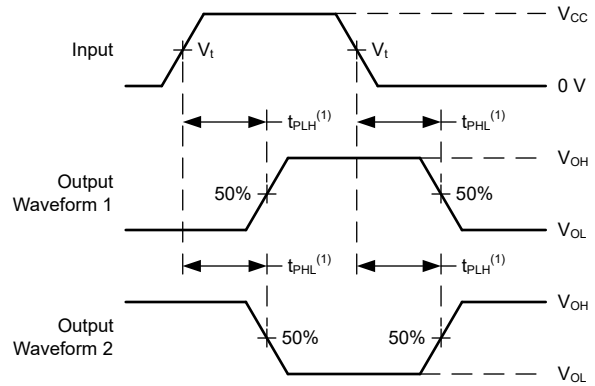
输出单独测量，每次测量一个输入转换。

V _{CC}	V _t	R _L	C _L	ΔV
1.8V ± 0.15V	V _{CC} /2	1kΩ	30pF	0.15V
2.5V ± 0.2V	V _{CC} /2	500Ω	30pF	0.15V
2.7V	1.5V	500Ω	50pF	0.3V
3.3V ± 0.3V	1.5V	500Ω	50pF	0.3V



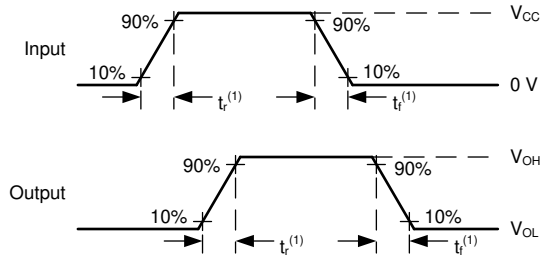
(1) C_L 包括探头和测试夹具电容。

图 6-1. 推挽输出的负载电路



(1) t_{PLH} 和 t_{PHL} 之间的较大者与 t_{pd} 相同。

图 6-2. 电压波形传播延迟



(1) t_r 和 t_f 之间的较大值与 t_t 相同。

图 6-3. 电压波形，输入和输出转换时间

7 详细说明

7.1 概述

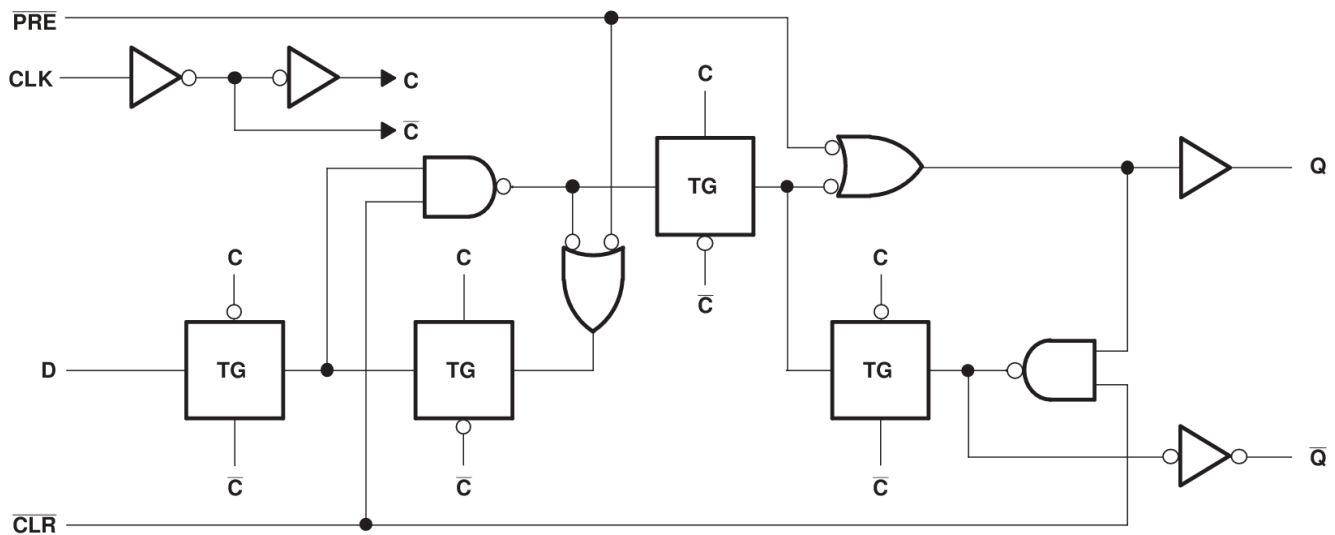
SNx4LVC74A 器件具有两个独立的正边沿触发式 D 型触发器。集成的预设 ($\overline{\text{PRE}}$) 和清零 ($\overline{\text{CLR}}$) 功能允许在运行期间进行轻松设置和控制。

SN54LVC74A 器件的额定工作温度范围为 -55°C 至 125°C ，SN74LVC74A 器件的额定工作温度范围为 -40°C 至 125°C 。

预设 ($\overline{\text{PRE}}$) 或清零 ($\overline{\text{CLR}}$) 输入端的低电平会设置或复位输出，不受其他输入端的电平的影响。当 $\overline{\text{PRE}}$ 和 $\overline{\text{CLR}}$ 处于非活动状态（高电平）时，数据 (D) 输入处满足设置时间要求的数据将传输到时钟脉冲正向缘上的输出端。时钟触发出现在一个特定电压电路上，并且不与时钟脉冲的上升时间直接相关。经过保持时间间隔后，可以更改 D 输入端的数据而不影响输出端的电平。

数据 I/O 和控制输入具有过压容限。此功能允许在混合电压环境中将此类器件用于降压转换。

7.2 功能方框图



Copyright © 2016, Texas Instruments Incorporated

7.3 特性说明

预设 ($\overline{\text{PRE}}$) 或清零 ($\overline{\text{CLR}}$) 输入端的低电平会设置或复位输出，不受其他输入端的电平的影响。当 $\overline{\text{PRE}}$ 和 $\overline{\text{CLR}}$ 处于非活动状态（高电平）时，数据 (D) 输入处满足设置时间要求的数据将传输到时钟脉冲正向缘上的输出端。时钟触发出现在一个特定电压电路上，并且不与时钟脉冲的上升时间直接相关。经过保持时间间隔后，可以更改 D 输入端的数据而不影响输出端的电平。

7.4 器件功能模式

表 7-1 描述了 SNx4LVC74A 的功能以及 $\overline{\text{PRE}}$ 、 $\overline{\text{CLR}}$ 、CLK 和 D 输入之间的相互作用。

表 7-1. 功能表

输入				输出	
PRE	CLR	CLK	D	Q	$\overline{\text{Q}}$
L	H	X	X	H	L
H	L	X	X	L	H
L	L	X	X	H ⁽¹⁾	H ⁽¹⁾
H	H	↑	H	H	L
H	H	↑	L	L	H

表 7-1. 功能表 (续)

输入				输出	
PRE	CLR	CLK	D	Q	\bar{Q}
H	H	L	X	Q_0	\bar{Q}_0

- (1) 该配置不稳定；也就是说，当 \overline{PRE} 或 \overline{CLR} 恢复到其非活动（高）电平时，该配置不会持续存在。

8 应用和实施

备注

以下应用部分中的信息不属于 TI 元件规格，TI 不担保其准确性和完整性。TI 的客户应负责确定各元件是否适用于其应用。客户应验证并测试其设计是否能够实现，以确保系统功能。

8.1 应用信息

SN74LVC74A 的一个常见应用是分频器。通过将 \bar{Q} 输出连接到 D 输入，Q 输出在传入的时钟信号的每个正边沿上切换状态。由于需要两个正边沿或两个时钟脉冲才能在输出端完成一个完整脉冲（一个脉冲从低电平切换到高电平，另一个脉冲从高电平切换到低电平），因此传入的时钟频率实际上进行了二分频。

8.2 典型应用

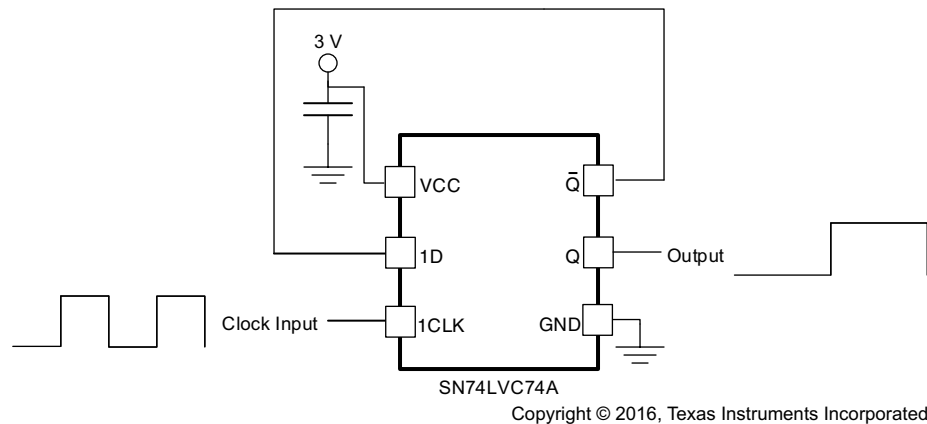


图 8-1. 分频器

8.2.1 设计要求

此器件采用 CMOS 技术并具有平衡输出驱动。避免总线争用，因为它可以驱动超过最大限制的电流。高驱动也会在轻负载时产生快速边沿，因此请考虑布线和负载条件以防止振铃。

8.2.2 详细设计过程

1. 建议的输入条件：

- 有关上升时间和下降时间规格，请参阅 [建议运行条件](#) 中的 ($\Delta t / \Delta V$)。
- 有关指定的高电平和低电平，请参阅 [建议运行条件](#) 中的 (V_{IH} 和 V_{IL})。
- 输入可耐受过压，允许它们在任何有效 V_{CC} 下高达 [建议运行条件](#) 中的 (V_I 最大值)。

2. 建议的输出条件上限：

- 每路输出的负载电流不能超过 (I_O 最大值)，且不能超过该器件的总电流（通过 V_{CC} 或 GND 的持续电流）。这些限值可在 [绝对最大额定值](#) 中找到。
- 输出不应被拉至高于 V_{CC} 。

8.2.3 应用曲线

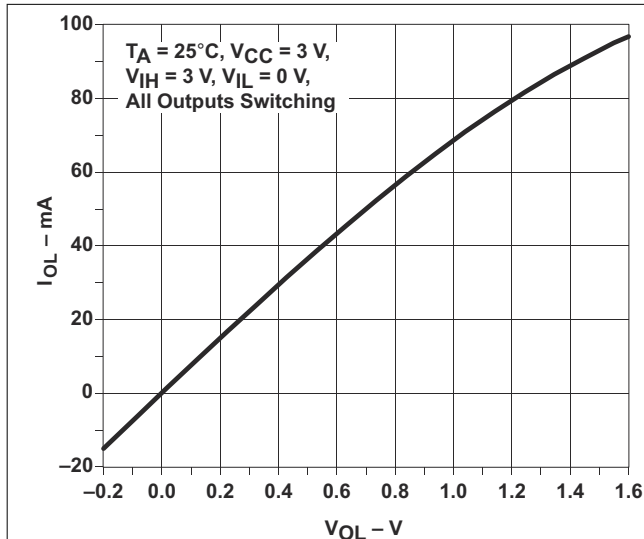


图 8-2. 输出驱动电流 (I_{OL}) 与低电平输出电压 (V_{OL}) 间的关系

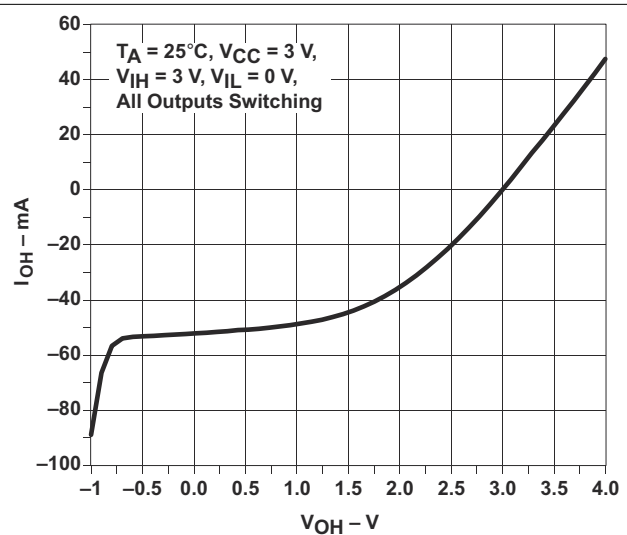


图 8-3. 输出驱动电流 (I_{OH}) 与高电平输出电压 (V_{OH}) 间的关系

8.3 电源相关建议

电源可以是 [建议运行条件](#) 中最小和最大电源电压额定值之间的任何电压。

每个 V_{CC} 端子都必须具有一个良好的旁路电容器，以防止功率干扰。对于单电源器件，建议使用 $0.1\mu\text{F}$ 电容器。如果有多个 V_{CC} 端子，则建议为每个电源端子使用 $0.01\mu\text{F}$ 或 $0.022\mu\text{F}$ 电容器。允许并联多个旁路电容器以抑制不同的噪声频率。为抑制不同的噪声频率，可以并联多个旁路电容器。为了获得最佳效果，旁路电容器必须尽可能靠近电源端子安装。

8.4 布局

8.4.1 布局指南

当使用多位逻辑器件时，输入不得悬空。在许多情况下，数字逻辑器件的功能或部分功能未被使用。例如，在仅使用三输入与门的 2 个输入，或仅使用 4 个缓冲门中的 3 个时。此类输入引脚不得悬空，因为外部连接处的未定义电压会导致未定义的运行状态。

图 8-4 指定了在所有情况下都必须遵守的规则。数字逻辑器件的所有未使用输入必须连接至一个高或低偏置以防止悬空。必须应用于任何特定未使用输入的逻辑电平取决于器件的功能。通常，它们会连接到 GND 或 V_{CC} ，具体取决于哪种更合理或更方便。

8.4.2 布局示例

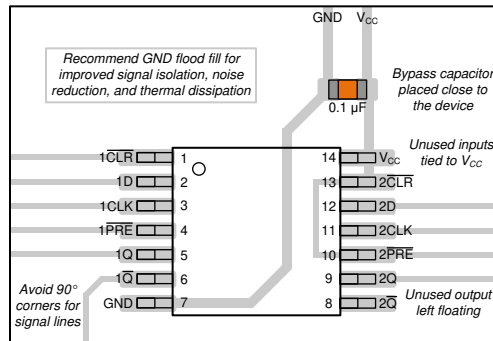


图 8-4. 布局图

9 器件和文档支持

9.1 文档支持

9.1.1 相关文档

请参阅以下相关文档：

[慢速或浮点 CMOS 输入的影响 \(SCBA004\)](#)

9.2 接收文档更新通知

要接收文档更新通知，请导航至 [ti.com](#) 上的器件产品文件夹。点击 [通知](#) 进行注册，即可每周接收产品信息更改摘要。有关更改的详细信息，请查看任何已修订文档中包含的修订历史记录。

9.3 支持资源

[TI E2E™ 中文支持论坛](#) 是工程师的重要参考资料，可直接从专家处获得快速、经过验证的解答和设计帮助。搜索现有解答或提出自己的问题，获得所需的快速设计帮助。

链接的内容由各个贡献者“按原样”提供。这些内容并不构成 TI 技术规范，并且不一定反映 TI 的观点；请参阅 TI 的 [使用条款](#)。

9.4 商标

TI E2E™ is a trademark of Texas Instruments.

所有商标均为其各自所有者的财产。

9.5 静电放电警告



静电放电 (ESD) 会损坏这个集成电路。德州仪器 (TI) 建议通过适当的预防措施处理所有集成电路。如果不遵守正确的处理和安装程序，可能会损坏集成电路。

ESD 的损坏小至导致微小的性能降级，大至整个器件故障。精密的集成电路可能更容易受到损坏，这是因为非常细微的参数更改都可能会导致器件与其发布的规格不相符。

9.6 术语表

TI 术语表

本术语表列出并解释了术语、首字母缩略词和定义。

10 修订历史记录

注：以前版本的页码可能与当前版本的页码不同

Changes from Revision V (May 2024) to Revision W (December 2024)	Page
更新了 R ^θ JA 值：D = 93.7 更新至 127.8，DB = 107.3 更新至 140.4，NS = 90.3 更新至 123.8，PW = 121.7 更新至 150.8，RGY = 54.9 更新至 92.1；更新了 D、DB、NS、PW 和 RGY 封装的 R ^θ JC(top)、R ^θ JB、ΨJT、ΨJB 和 R ^θ JC(bot)，所有值均以 °C/W 为单位.....	5

Changes from Revision U (January 2017) to Revision V (May 2024)	Page
更新了整个文档中的表格、图和交叉参考的编号格式.....	1
向 器件信息表 、 引脚配置和功能 部分以及 热性能信息表 中添加了 BQA 封装.....	1
向 器件信息表 中添加了封装尺寸.....	1

11 机械、封装和可订购信息

以下页面包含机械、封装和可订购信息。这些信息是指定器件的最新可用数据。数据如有变更，恕不另行通知，且不会对此文档进行修订。有关此数据表的浏览器版本，请查阅左侧的导航栏。

PACKAGING INFORMATION

Orderable part number	Status (1)	Material type (2)	Package Pins	Package qty Carrier	RoHS (3)	Lead finish/ Ball material (4)	MSL rating/ Peak reflow (5)	Op temp (°C)	Part marking (6)
5962-9761601Q2A	Active	Production	LCCC (FK) 20	55 TUBE	No	SNPB	N/A for Pkg Type	-55 to 125	5962- 9761601Q2A SNJ54LVC 74AFK
5962-9761601QCA	Active	Production	CDIP (J) 14	25 TUBE	No	SNPB	N/A for Pkg Type	-55 to 125	5962-9761601QC A SNJ54LVC74AJ
5962-9761601QDA	Active	Production	CFP (W) 14	25 TUBE	No	SNPB	N/A for Pkg Type	-55 to 125	5962-9761601QD A SNJ54LVC74AW
5962-9761601VDA	Active	Production	CFP (W) 14	25 TUBE	No	SNPB	N/A for Pkg Type	-55 to 125	5962-9761601VD A SNV54LVC74AW
SN74LVC74ABQAR	Active	Production	WQFN (BQA) 14	3000 LARGE T&R	Yes	NIPDAU	Level-1-260C-UNLIM	-40 to 125	LVC74A
SN74LVC74AD	Active	Production	SOIC (D) 14	50 TUBE	Yes	NIPDAU	Level-1-260C-UNLIM	-40 to 125	LVC74A
SN74LVC74ADBR	Active	Production	SSOP (DB) 14	2000 LARGE T&R	Yes	NIPDAU	Level-1-260C-UNLIM	-40 to 125	LC74A
SN74LVC74ADBRG4	Active	Production	SSOP (DB) 14	2000 LARGE T&R	Yes	NIPDAU	Level-1-260C-UNLIM	-40 to 125	LC74A
SN74LVC74ADR	Active	Production	SOIC (D) 14	2500 LARGE T&R	Yes	NIPDAU	Level-1-260C-UNLIM	-40 to 125	LVC74A
SN74LVC74ADRE4	Active	Production	SOIC (D) 14	2500 LARGE T&R	Yes	NIPDAU	Level-1-260C-UNLIM	-40 to 125	LVC74A
SN74LVC74ADT	Active	Production	SOIC (D) 14	250 SMALL T&R	Yes	NIPDAU	Level-1-260C-UNLIM	-40 to 125	LVC74A
SN74LVC74ANSR	Active	Production	SOP (NS) 14	2000 LARGE T&R	Yes	NIPDAU	Level-1-260C-UNLIM	-40 to 125	LVC74A
SN74LVC74APW	Active	Production	TSSOP (PW) 14	90 TUBE	Yes	NIPDAU	Level-1-260C-UNLIM	-40 to 125	LC74A
SN74LVC74APWR	Active	Production	TSSOP (PW) 14	2000 LARGE T&R	Yes	NIPDAU SN	Level-1-260C-UNLIM	-40 to 125	LC74A
SN74LVC74APWRE4	Active	Production	TSSOP (PW) 14	2000 LARGE T&R	Yes	NIPDAU	Level-1-260C-UNLIM	-40 to 125	LC74A
SN74LVC74APWRG4	Active	Production	TSSOP (PW) 14	2000 LARGE T&R	Yes	NIPDAU	Level-1-260C-UNLIM	-40 to 125	LC74A
SN74LVC74APWT	Active	Production	TSSOP (PW) 14	250 SMALL T&R	Yes	NIPDAU	Level-1-260C-UNLIM	-40 to 125	LC74A
SN74LVC74APWTG4	Active	Production	TSSOP (PW) 14	250 SMALL T&R	Yes	NIPDAU	Level-1-260C-UNLIM	-40 to 125	LC74A
SN74LVC74ARGYR	Active	Production	VQFN (RGY) 14	3000 LARGE T&R	Yes	NIPDAU	Level-2-260C-1 YEAR	-40 to 125	LC74A
SNJ54LVC74AFK	Active	Production	LCCC (FK) 20	55 TUBE	No	SNPB	N/A for Pkg Type	-55 to 125	5962- 9761601Q2A SNJ54LVC 74AFK

Orderable part number	Status (1)	Material type (2)	Package Pins	Package qty Carrier	RoHS (3)	Lead finish/ Ball material (4)	MSL rating/ Peak reflow (5)	Op temp (°C)	Part marking (6)
SNJ54LVC74AJ	Active	Production	CDIP (J) 14	25 TUBE	No	SNPB	N/A for Pkg Type	-55 to 125	5962-9761601QC A SNJ54LVC74AJ
SNJ54LVC74AW	Active	Production	CFP (W) 14	25 TUBE	No	SNPB	N/A for Pkg Type	-55 to 125	5962-9761601QD A SNJ54LVC74AW

(1) **Status:** For more details on status, see our [product life cycle](#).

(2) **Material type:** When designated, preproduction parts are prototypes/experimental devices, and are not yet approved or released for full production. Testing and final process, including without limitation quality assurance, reliability performance testing, and/or process qualification, may not yet be complete, and this item is subject to further changes or possible discontinuation. If available for ordering, purchases will be subject to an additional waiver at checkout, and are intended for early internal evaluation purposes only. These items are sold without warranties of any kind.

(3) **RoHS values:** Yes, No, RoHS Exempt. See the [TI RoHS Statement](#) for additional information and value definition.

(4) **Lead finish/Ball material:** Parts may have multiple material finish options. Finish options are separated by a vertical ruled line. Lead finish/Ball material values may wrap to two lines if the finish value exceeds the maximum column width.

(5) **MSL rating/Peak reflow:** The moisture sensitivity level ratings and peak solder (reflow) temperatures. In the event that a part has multiple moisture sensitivity ratings, only the lowest level per JEDEC standards is shown. Refer to the shipping label for the actual reflow temperature that will be used to mount the part to the printed circuit board.

(6) **Part marking:** There may be an additional marking, which relates to the logo, the lot trace code information, or the environmental category of the part.

Multiple part markings will be inside parentheses. Only one part marking contained in parentheses and separated by a "~" will appear on a part. If a line is indented then it is a continuation of the previous line and the two combined represent the entire part marking for that device.

Important Information and Disclaimer: The information provided on this page represents TI's knowledge and belief as of the date that it is provided. TI bases its knowledge and belief on information provided by third parties, and makes no representation or warranty as to the accuracy of such information. Efforts are underway to better integrate information from third parties. TI has taken and continues to take reasonable steps to provide representative and accurate information but may not have conducted destructive testing or chemical analysis on incoming materials and chemicals. TI and TI suppliers consider certain information to be proprietary, and thus CAS numbers and other limited information may not be available for release.

In no event shall TI's liability arising out of such information exceed the total purchase price of the TI part(s) at issue in this document sold by TI to Customer on an annual basis.

OTHER QUALIFIED VERSIONS OF SN54LVC74A, SN54LVC74A-SP, SN74LVC74A :

- Catalog : [SN74LVC74A](#), [SN54LVC74A](#)
- Automotive : [SN74LVC74A-Q1](#), [SN74LVC74A-Q1](#)
- Enhanced Product : [SN74LVC74A-EP](#), [SN74LVC74A-EP](#)
- Military : [SN54LVC74A](#)
- Space : [SN54LVC74A-SP](#)

NOTE: Qualified Version Definitions:

- Catalog - TI's standard catalog product
- Automotive - Q100 devices qualified for high-reliability automotive applications targeting zero defects
- Enhanced Product - Supports Defense, Aerospace and Medical Applications
- Military - QML certified for Military and Defense Applications
- Space - Radiation tolerant, ceramic packaging and qualified for use in Space-based application

TAPE AND REEL INFORMATION

QUADRANT ASSIGNMENTS FOR PIN 1 ORIENTATION IN TAPE


*All dimensions are nominal

Device	Package Type	Package Drawing	Pins	SPQ	Reel Diameter (mm)	Reel Width W1 (mm)	A0 (mm)	B0 (mm)	K0 (mm)	P1 (mm)	W (mm)	Pin1 Quadrant
SN74LVC74ABQAR	WQFN	BQA	14	3000	180.0	12.4	2.8	3.3	1.1	4.0	12.0	Q1
SN74LVC74ADBDR	SSOP	DB	14	2000	330.0	16.4	8.35	6.6	2.4	12.0	16.0	Q1
SN74LVC74ADR	SOIC	D	14	2500	330.0	16.4	6.5	9.0	2.1	8.0	16.0	Q1
SN74LVC74ADT	SOIC	D	14	250	330.0	16.4	6.5	9.0	2.1	8.0	16.0	Q1
SN74LVC74ANSR	SOP	NS	14	2000	330.0	16.4	8.2	10.5	2.5	12.0	16.0	Q1
SN74LVC74APWR	TSSOP	PW	14	2000	330.0	12.4	6.9	5.6	1.6	8.0	12.0	Q1
SN74LVC74APWRG4	TSSOP	PW	14	2000	330.0	12.4	6.9	5.6	1.6	8.0	12.0	Q1
SN74LVC74APWT	TSSOP	PW	14	250	330.0	12.4	6.9	5.6	1.6	8.0	12.0	Q1
SN74LVC74ARGYR	VQFN	RGY	14	3000	330.0	12.4	3.75	3.75	1.15	8.0	12.0	Q1

TAPE AND REEL BOX DIMENSIONS


*All dimensions are nominal

Device	Package Type	Package Drawing	Pins	SPQ	Length (mm)	Width (mm)	Height (mm)
SN74LVC74ABQAR	WQFN	BQA	14	3000	210.0	185.0	35.0
SN74LVC74ADBR	SSOP	DB	14	2000	356.0	356.0	35.0
SN74LVC74ADR	SOIC	D	14	2500	333.2	345.9	28.6
SN74LVC74ADT	SOIC	D	14	250	210.0	185.0	35.0
SN74LVC74ANSR	SOP	NS	14	2000	356.0	356.0	35.0
SN74LVC74APWR	TSSOP	PW	14	2000	356.0	356.0	35.0
SN74LVC74APWRG4	TSSOP	PW	14	2000	356.0	356.0	35.0
SN74LVC74APWT	TSSOP	PW	14	250	356.0	356.0	35.0
SN74LVC74ARGYR	VQFN	RGY	14	3000	356.0	356.0	35.0

TUBE


*All dimensions are nominal

Device	Package Name	Package Type	Pins	SPQ	L (mm)	W (mm)	T (μm)	B (mm)
5962-9761601Q2A	FK	LCCC	20	55	506.98	12.06	2030	NA
5962-9761601VDA	W	CFP	14	25	506.98	26.16	6220	NA
SN74LVC74AD	D	SOIC	14	50	506.6	8	3940	4.32
SN74LVC74APW	PW	TSSOP	14	90	530	10.2	3600	3.5
SN74LVC74APWG4	PW	TSSOP	14	90	530	10.2	3600	3.5
SNJ54LVC74AFK	FK	LCCC	20	55	506.98	12.06	2030	NA

W (R-GDFP-F14)

CERAMIC DUAL FLATPACK



- NOTES:
- A. All linear dimensions are in inches (millimeters).
 - B. This drawing is subject to change without notice.
 - C. This package can be hermetically sealed with a ceramic lid using glass frit.
 - D. Index point is provided on cap for terminal identification only.
 - E. Falls within MIL STD 1835 GDFP1-F14

DB0014A



PACKAGE OUTLINE

SSOP - 2 mm max height

SMALL OUTLINE PACKAGE



NOTES:

1. All linear dimensions are in millimeters. Any dimensions in parenthesis are for reference only. Dimensioning and tolerancing per ASME Y14.5M.
2. This drawing is subject to change without notice.
3. This dimension does not include mold flash, protrusions, or gate burrs. Mold flash, protrusions, or gate burrs shall not exceed 0.15 mm per side.
4. Reference JEDEC registration MO-150.

EXAMPLE BOARD LAYOUT

DB0014A

SSOP - 2 mm max height

SMALL OUTLINE PACKAGE



LAND PATTERN EXAMPLE
EXPOSED METAL SHOWN
SCALE: 10X



4220762/A 05/2024

NOTES: (continued)

- 5. Publication IPC-7351 may have alternate designs.
- 6. Solder mask tolerances between and around signal pads can vary based on board fabrication site.

EXAMPLE STENCIL DESIGN

DB0014A

SSOP - 2 mm max height

SMALL OUTLINE PACKAGE



SOLDER PASTE EXAMPLE
BASED ON 0.125 mm THICK STENCIL
SCALE: 10X

4220762/A 05/2024

NOTES: (continued)

7. Laser cutting apertures with trapezoidal walls and rounded corners may offer better paste release. IPC-7525 may have alternate design recommendations.
8. Board assembly site may have different recommendations for stencil design.

GENERIC PACKAGE VIEW

FK 20

LCCC - 2.03 mm max height

8.89 x 8.89, 1.27 mm pitch

LEADLESS CERAMIC CHIP CARRIER

This image is a representation of the package family, actual package may vary.
Refer to the product data sheet for package details.



4229370VA\

J 14

GENERIC PACKAGE VIEW
CDIP - 5.08 mm max height
CERAMIC DUAL IN LINE PACKAGE



Images above are just a representation of the package family, actual package may vary.
Refer to the product data sheet for package details.

4040083-5/G

J0014A



PACKAGE OUTLINE

CDIP - 5.08 mm max height

CERAMIC DUAL IN LINE PACKAGE



4214771/A 05/2017

NOTES:

1. All controlling linear dimensions are in inches. Dimensions in brackets are in millimeters. Any dimension in brackets or parenthesis are for reference only. Dimensioning and tolerancing per ASME Y14.5M.
2. This drawing is subject to change without notice.
3. This package is hermetically sealed with a ceramic lid using glass frit.
4. Index point is provided on cap for terminal identification only and on press ceramic glass frit seal only.
5. Falls within MIL-STD-1835 and GDIP1-T14.

EXAMPLE BOARD LAYOUT

J0014A

CDIP - 5.08 mm max height

CERAMIC DUAL IN LINE PACKAGE



LAND PATTERN EXAMPLE
NON-SOLDER MASK DEFINED
SCALE: 5X



4214771/A 05/2017

PW0014A



PACKAGE OUTLINE
TSSOP - 1.2 mm max height

SMALL OUTLINE PACKAGE



4220202/B 12/2023

NOTES:

1. All linear dimensions are in millimeters. Any dimensions in parenthesis are for reference only. Dimensioning and tolerancing per ASME Y14.5M.
2. This drawing is subject to change without notice.
3. This dimension does not include mold flash, protrusions, or gate burrs. Mold flash, protrusions, or gate burrs shall not exceed 0.15 mm per side.
4. This dimension does not include interlead flash. Interlead flash shall not exceed 0.25 mm per side.
5. Reference JEDEC registration MO-153.

EXAMPLE BOARD LAYOUT

PW0014A

TSSOP - 1.2 mm max height

SMALL OUTLINE PACKAGE



LAND PATTERN EXAMPLE
EXPOSED METAL SHOWN
SCALE: 10X



4220202/B 12/2023

NOTES: (continued)

- 6. Publication IPC-7351 may have alternate designs.
- 7. Solder mask tolerances between and around signal pads can vary based on board fabrication site.

EXAMPLE STENCIL DESIGN

PW0014A

TSSOP - 1.2 mm max height

SMALL OUTLINE PACKAGE



SOLDER PASTE EXAMPLE
BASED ON 0.125 mm THICK STENCIL
SCALE: 10X

4220202/B 12/2023

NOTES: (continued)

8. Laser cutting apertures with trapezoidal walls and rounded corners may offer better paste release. IPC-7525 may have alternate design recommendations.
9. Board assembly site may have different recommendations for stencil design.

GENERIC PACKAGE VIEW

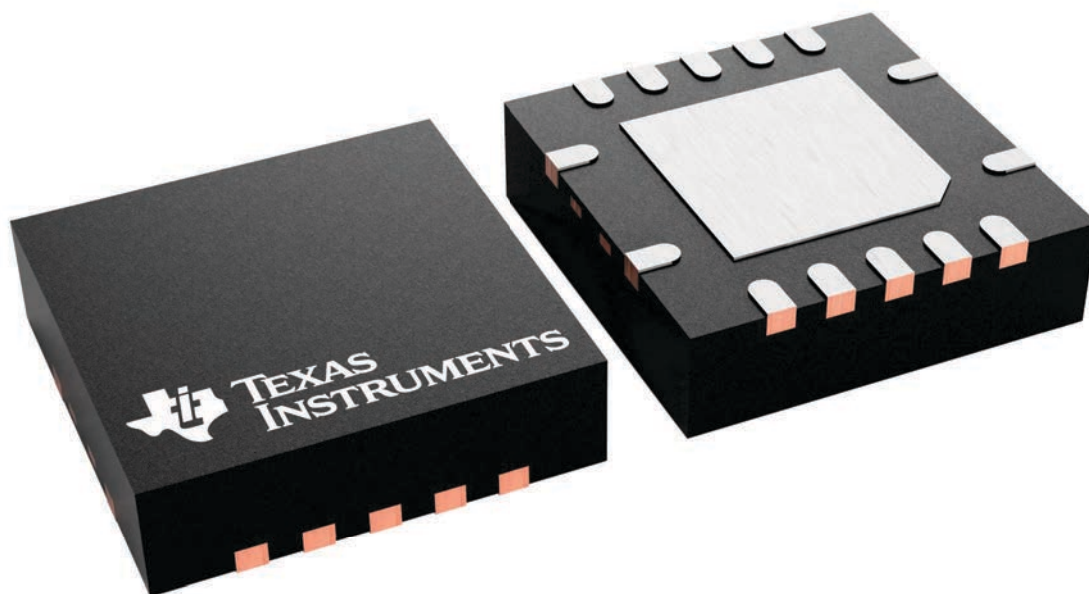
RGY 14

VQFN - 1 mm max height

3.5 x 3.5, 0.5 mm pitch

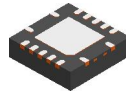
PLASTIC QUAD FLATPACK - NO LEAD

This image is a representation of the package family, actual package may vary.
Refer to the product data sheet for package details.



4231541/A

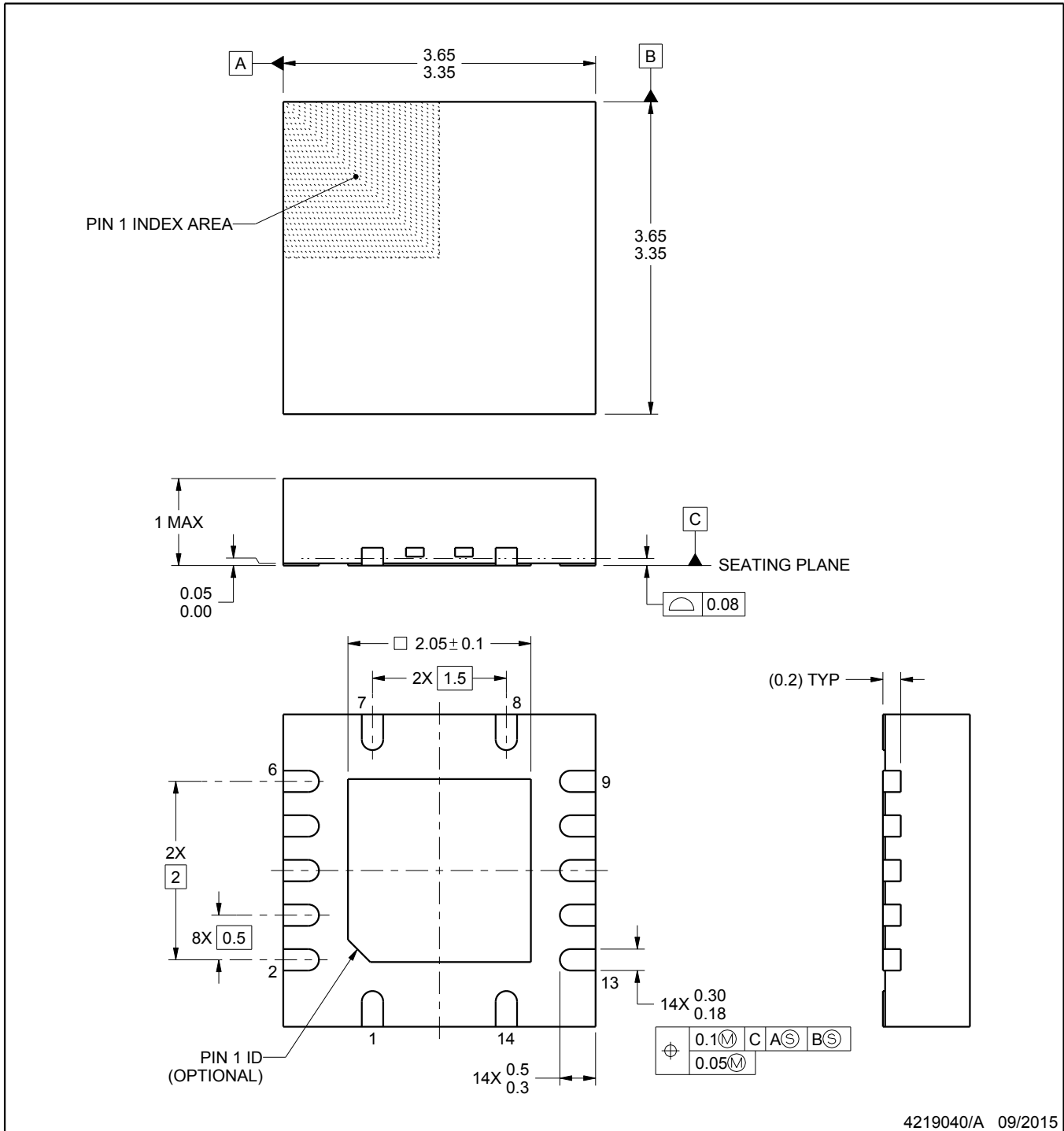
RGY0014A



PACKAGE OUTLINE

VQFN - 1 mm max height

PLASTIC QUAD FLATPACK - NO LEAD



4219040/A 09/2015

NOTES:

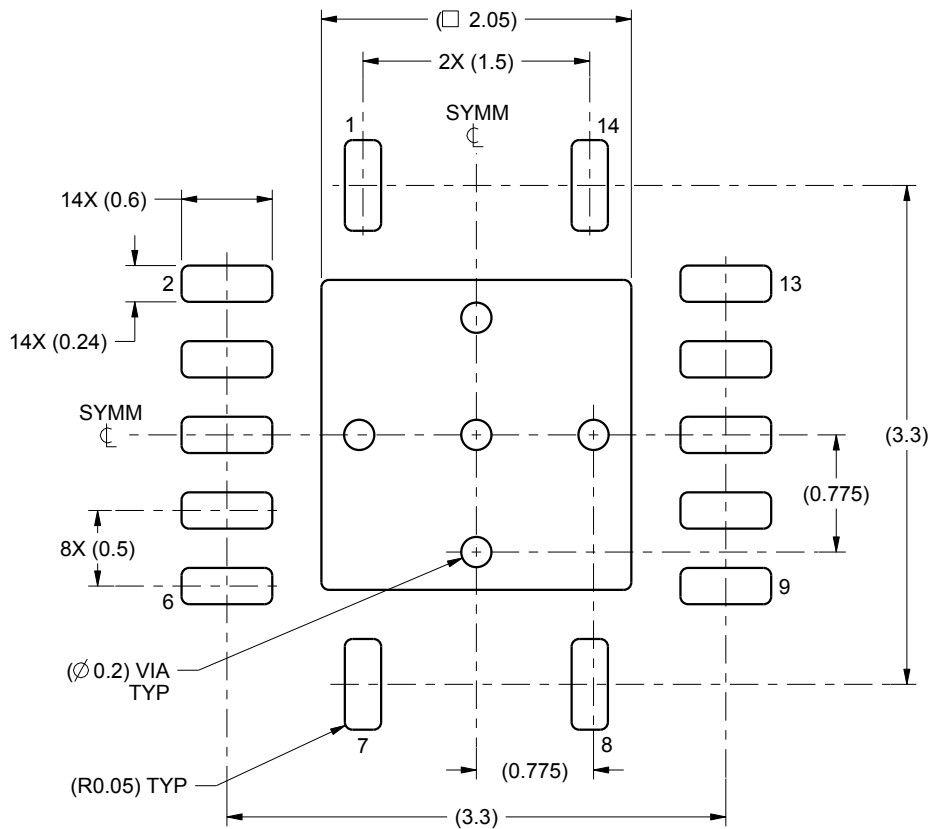
1. All linear dimensions are in millimeters. Any dimensions in parenthesis are for reference only. Dimensioning and tolerancing per ASME Y14.5M.
2. This drawing is subject to change without notice.
3. The package thermal pad must be soldered to the printed circuit board for thermal and mechanical performance.

EXAMPLE BOARD LAYOUT

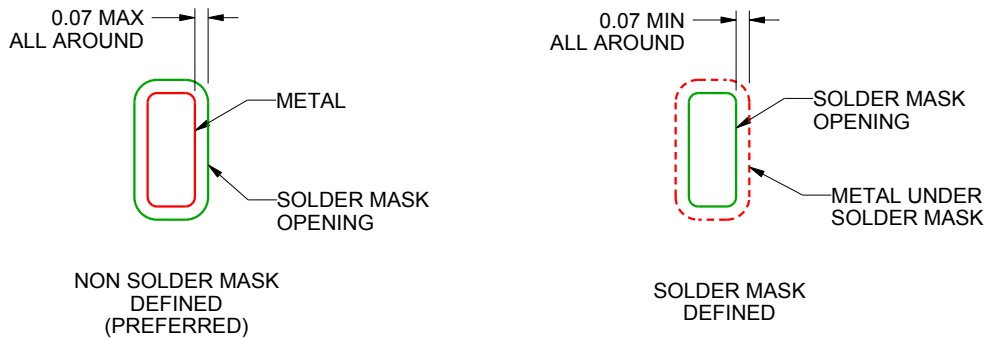
RGY0014A

VQFN - 1 mm max height

PLASTIC QUAD FLATPACK - NO LEAD



LAND PATTERN EXAMPLE
SCALE:20X



SOLDER MASK DETAILS

4219040/A 09/2015

NOTES: (continued)

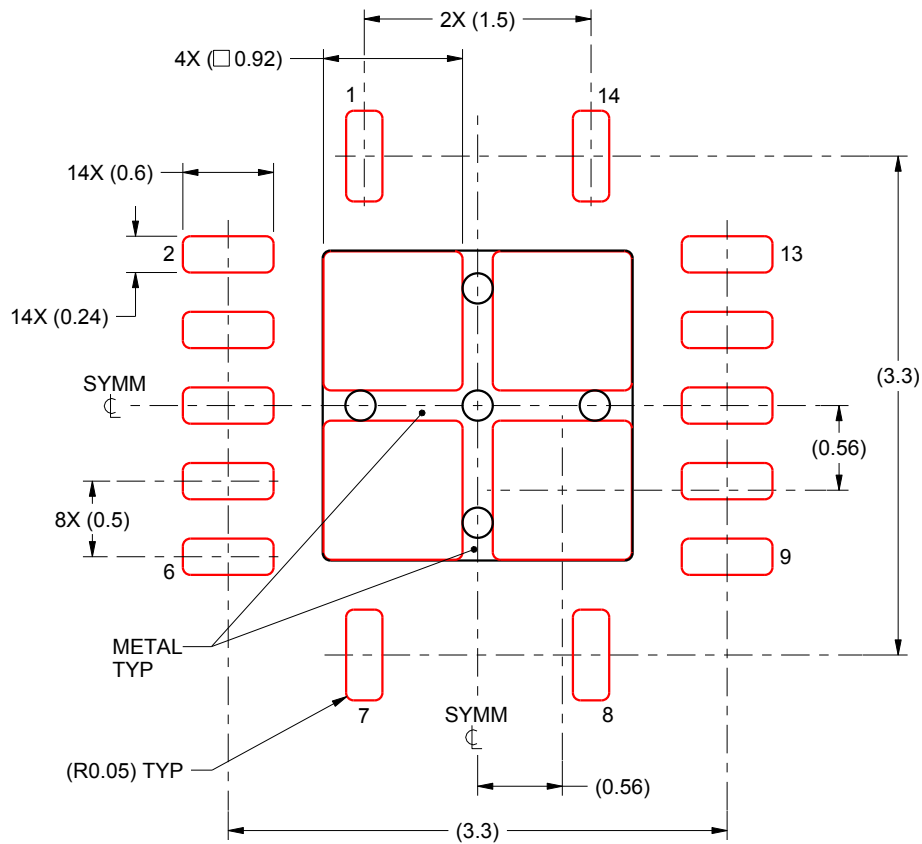
4. This package is designed to be soldered to a thermal pad on the board. For more information, see Texas Instruments literature number SLUA271 (www.ti.com/lit/slua271).

EXAMPLE STENCIL DESIGN

RGY0014A

VQFN - 1 mm max height

PLASTIC QUAD FLATPACK - NO LEAD



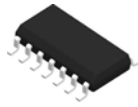
SOLDER PASTE EXAMPLE
BASED ON 0.125 mm THICK STENCIL

EXPOSED PAD
80% PRINTED SOLDER COVERAGE BY AREA
SCALE:20X

4219040/A 09/2015

NOTES: (continued)

5. Laser cutting apertures with trapezoidal walls and rounded corners may offer better paste release. IPC-7525 may have alternate design recommendations.



D0014A

PACKAGE OUTLINE

SOIC - 1.75 mm max height

SMALL OUTLINE INTEGRATED CIRCUIT



4220718/A 09/2016

NOTES:

1. All linear dimensions are in millimeters. Dimensions in parenthesis are for reference only. Dimensioning and tolerancing per ASME Y14.5M.
2. This drawing is subject to change without notice.
3. This dimension does not include mold flash, protrusions, or gate burrs. Mold flash, protrusions, or gate burrs shall not exceed 0.15 mm, per side.
4. This dimension does not include interlead flash. Interlead flash shall not exceed 0.43 mm, per side.
5. Reference JEDEC registration MS-012, variation AB.

EXAMPLE BOARD LAYOUT

D0014A

SOIC - 1.75 mm max height

SMALL OUTLINE INTEGRATED CIRCUIT



LAND PATTERN EXAMPLE
SCALE:8X



SOLDER MASK DETAILS

4220718/A 09/2016

NOTES: (continued)

- 6. Publication IPC-7351 may have alternate designs.
- 7. Solder mask tolerances between and around signal pads can vary based on board fabrication site.

EXAMPLE STENCIL DESIGN

D0014A

SOIC - 1.75 mm max height

SMALL OUTLINE INTEGRATED CIRCUIT



SOLDER PASTE EXAMPLE
BASED ON 0.125 mm THICK STENCIL
SCALE:8X

4220718/A 09/2016

NOTES: (continued)

8. Laser cutting apertures with trapezoidal walls and rounded corners may offer better paste release. IPC-7525 may have alternate design recommendations.
9. Board assembly site may have different recommendations for stencil design.

GENERIC PACKAGE VIEW

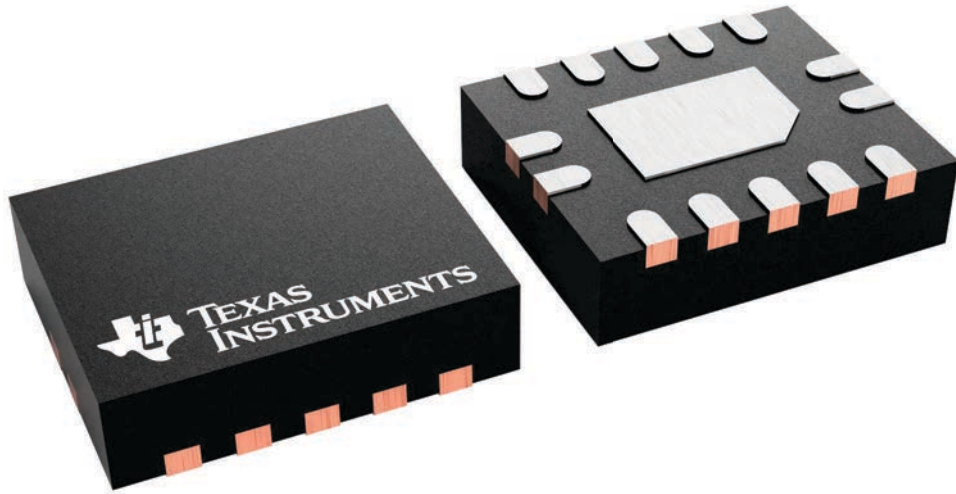
BQA 14

WQFN - 0.8 mm max height

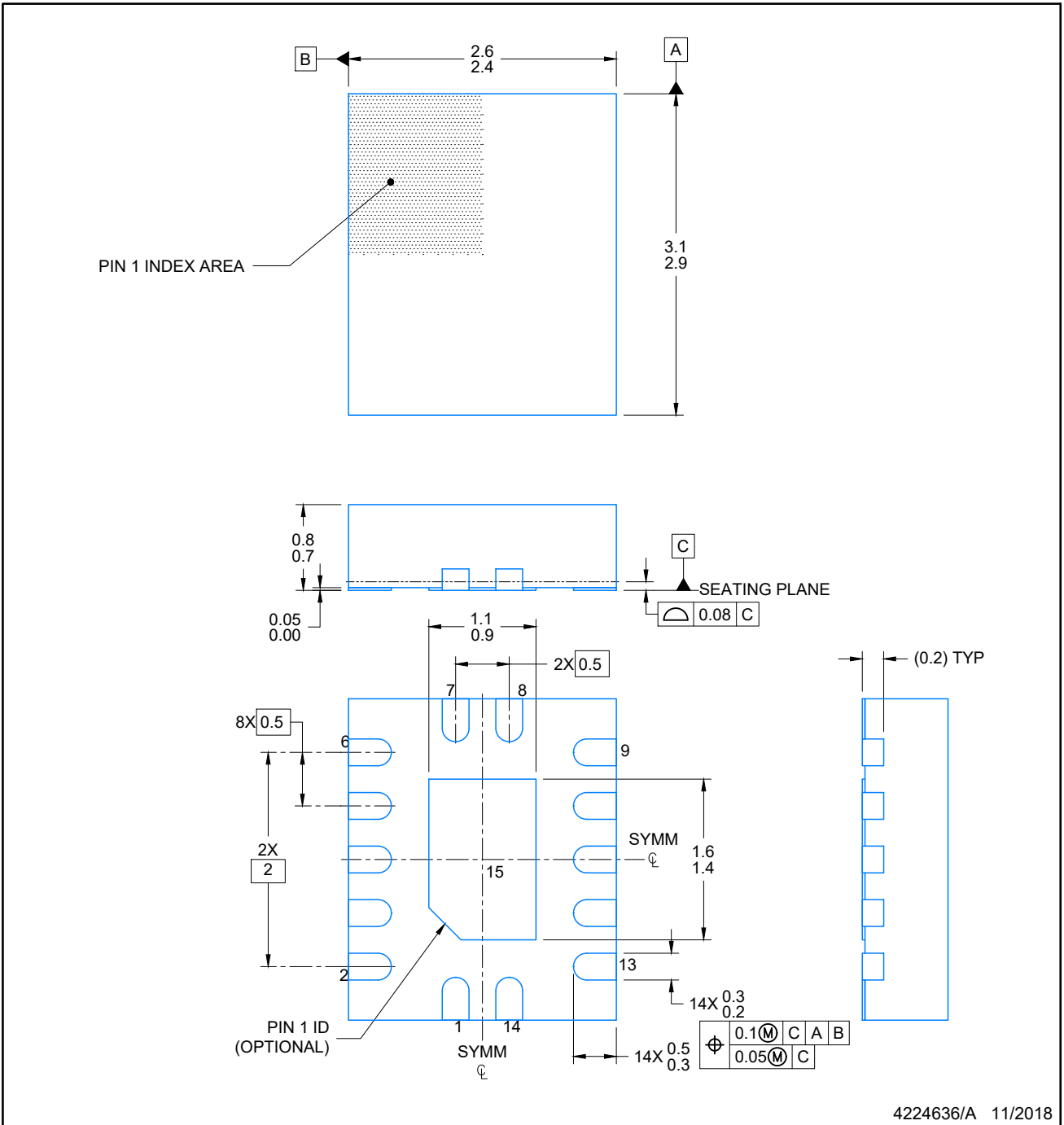
2.5 x 3, 0.5 mm pitch

PLASTIC QUAD FLATPACK - NO LEAD

This image is a representation of the package family, actual package may vary.
Refer to the product data sheet for package details.



4227145/A



4224636/A 11/2018

NOTES:

1. All linear dimensions are in millimeters. Any dimensions in parenthesis are for reference only. Dimensioning and tolerancing per ASME Y14.5M.
2. This drawing is subject to change without notice.
3. The package thermal pad must be soldered to the printed circuit board for optimal thermal and mechanical performance.

EXAMPLE BOARD LAYOUT

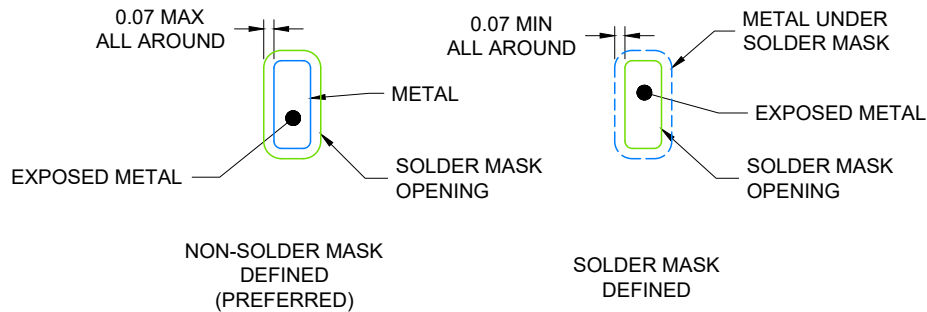
WQFN - 0.8 mm max height

BQA0014A

PLASTIC QUAD FLAT PACK-NO LEAD



LAND PATTERN EXAMPLE
EXPOSED METAL SHOWN
SCALE: 20X



4224636/A 11/2018

NOTES: (continued)

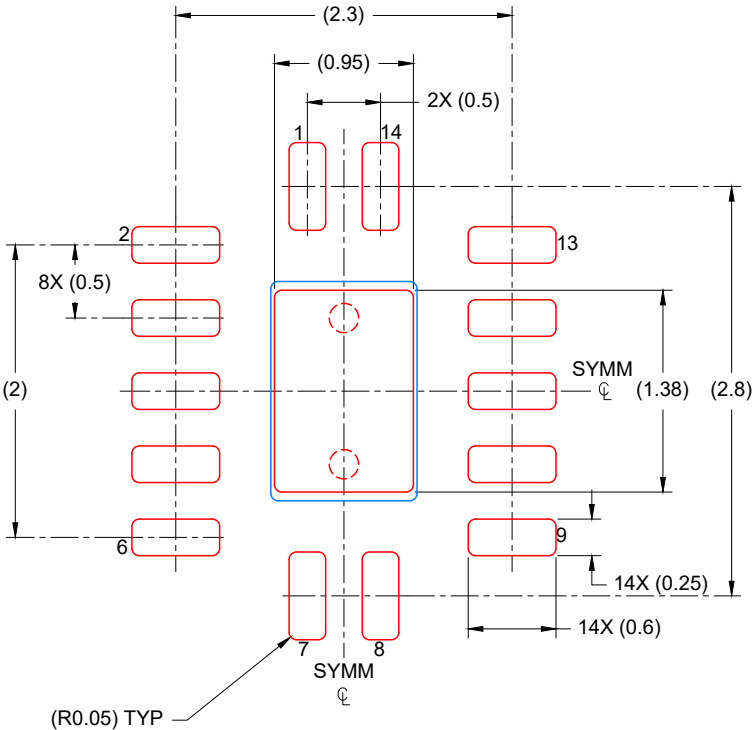
4. This package is designed to be soldered to a thermal pad on the board. For more information, see Texas Instruments literature number SLUA271 (www.ti.com/lit/sluea271).
5. Vias are optional depending on application, refer to device data sheet. If any vias are implemented, refer to their locations shown on this view. It is recommended that vias under paste be filled, plugged or tented.

EXAMPLE STENCIL DESIGN

BQA0014A

WQFN - 0.8 mm max height

PLASTIC QUAD FLAT PACK-NO LEAD



SOLDER PASTE EXAMPLE
 BASED ON 0.125 mm THICK STENCIL

EXPOSED PAD
 88% PRINTED COVERAGE BY AREA
 SCALE: 20X

4224636/A 11/2018

NOTES: (continued)

- 6. Laser cutting apertures with trapezoidal walls and rounded corners may offer better paste release. IPC-7525 may have alternate design recommendations.

MECHANICAL DATA

NS (R-PDSO-G**)

PLASTIC SMALL-OUTLINE PACKAGE

14-PINS SHOWN



- NOTES:
- A. All linear dimensions are in millimeters.
 - B. This drawing is subject to change without notice.
 - C. Body dimensions do not include mold flash or protrusion, not to exceed 0,15.

重要通知和免责声明

TI“按原样”提供技术和可靠性数据（包括数据表）、设计资源（包括参考设计）、应用或其他设计建议、网络工具、安全信息和其他资源，不保证没有瑕疵且不做任何明示或暗示的担保，包括但不限于对适销性、某特定用途方面的适用性或不侵犯任何第三方知识产权的暗示担保。

这些资源可供使用 TI 产品进行设计的熟练开发人员使用。您将自行承担以下全部责任：(1) 针对您的应用选择合适的 TI 产品，(2) 设计、验证并测试您的应用，(3) 确保您的应用满足相应标准以及任何其他功能安全、信息安全、监管或其他要求。

这些资源如有变更，恕不另行通知。TI 授权您仅可将这些资源用于研发本资源所述的 TI 产品的相关应用。严禁以其他方式对这些资源进行复制或展示。您无权使用任何其他 TI 知识产权或任何第三方知识产权。您应全额赔偿因在这些资源的使用中对 TI 及其代表造成的任何索赔、损害、成本、损失和债务，TI 对此概不负责。

TI 提供的产品受 [TI 的销售条款](#) 或 [ti.com](#) 上其他适用条款/TI 产品随附的其他适用条款的约束。TI 提供这些资源并不会扩展或以其他方式更改 TI 针对 TI 产品发布的适用的担保或担保免责声明。

TI 反对并拒绝您可能提出的任何其他或不同的条款。

邮寄地址：Texas Instruments, Post Office Box 655303, Dallas, Texas 75265
版权所有 © 2025，德州仪器 (TI) 公司