

MSPM0L111x 混合信号微控制器

1 特性

- **内核**
 - 具有存储器保护单元且频率高达 32MHz 的 Arm® 32 位 Cortex®-M0+ CPU
- 以获得 PSA-L1 认证为目标
- **工作特性**
 - 工作温度范围：-40°C 至 125°C
 - 宽电源电压范围：1.62V 至 3.6V
- **存储器**
 - 具有纠错码 (ECC) 且高达 128KB 的闪存
 - 具有地址交换和 OTA 更新功能的双组存储器
 - 16KB SRAM
- **高性能模拟外设**
 - 一个具有多达 13 个外部通道的 12 位 1.68Mpsps 模数转换器 (ADC)
 - 硬件均值计算可在 105ksps 下实现 14 位有效分辨率
 - 可配置的 1.4V 或 2.5V 内部电压基准 (VREF)
 - 集成温度传感器
- **经优化的低功耗模式**
 - RUN：106µA/MHz (CoreMark)
 - SLEEP：50µA/MHz
 - STOP：239µA/4MHz
 - STANDBY：在启用 RTC、满 SRAM 和状态保持的情况下，32kHz 下电流为 1.5µA
 - SHUTDOWN：75nA，具有 IO 唤醒能力
- **智能数字外设**
 - 3 通道 DMA 控制器
 - 3 通道事件结构信号系统
 - 共支持 14 个 PWM 通道：
 - 一个具有死区支持和多个互补输出的 16 位高级定时器，支持多达 8 个 PWM 通道
 - 两个 16 位通用计时器支持 STANDBY 模式下的低功耗运行
 - 一个支持 QEI 的 16 位通用计时器
 - 一个窗口化看门狗计时器 (WWDT)
 - 一个独立看门狗计时器 (IWDT)
 - 具有报警和日历模式的 RTC
- **增强型通信接口**
 - 两个 UART 接口，支持待机模式下的低功耗运行
 - 一个支持 LIN、IrDA、DALI、智能卡、Manchester
 - 一个 I²C 接口，最高支持 FM+ (1Mbit/s)、SMBus/PMBus 以及从 STOP 模式唤醒

- 一个 SPI 接口，支持高达 16Mbit/s 的速度
- **时钟系统**
 - 精度高达 ±1.2% 的内部 4MHz 至 32MHz 振荡器 (SYSOSC)
 - 精度为 ±3% 的内部 32kHz 低频振荡器 (LFOSC)
 - 外部 32kHz 晶振 (LFXT)
- **数据完整性和加密**
 - 支持 GCM/GMAC、CCM/CBC-MAC、CBC、CTR 的 AES-128/256 加速器
 - 安全密钥存储，支持多达两个 AES 密钥
 - 用于保护代码和数据的灵活防火墙
 - 真随机数发生器 (TRNG)
 - 循环冗余校验器 (CRC-16、CRC-32)
- **灵活的 I/O 功能**
 - 多达 44 个 GPIO
 - 两个 5V 容限开漏 IO
 - 七个驱动强度为 20mA 的高驱动 IO
 - 一个高速 IO
- **开发支持**
 - 2 引脚串行线调试 (SWD)
- **封装选项**
 - 48 引脚 LQFP (PT) (0.5mm 间距)
 - 48 引脚 VQFN (RGZ) (0.5mm 间距)
 - 32 引脚 VQFN (RHB) (0.5mm 间距)
 - 24 引脚 VQFN (RGE) (0.5mm 间距)
- **系列成员** (另请参阅 [器件比较](#))
 - MSPM0L1116：64KB 闪存、16KB RAM
 - MSPM0L1117：128KB 闪存、16KB RAM
- **开发套件与软件** (另请参阅 [工具与软件](#))
 - LP-MSPM0L1117 LaunchPad™ 开发套件
 - MSP 软件开发套件 (SDK)

2 应用

- [电池充电和管理](#)
- [电源和电力输送](#)
- [个人电子产品](#)
- [楼宇安防与防火安全](#)
- [联网外设和打印机](#)
- [能源基础设施 - 智能抄表](#)
- [智能抄表](#)
- [通信模块](#)
- [医疗和保健](#)
- [照明](#)



3 说明

MSPM0L111x 微控制器 (MCU) 属于 MSP 高度集成的超低功耗 32 位 MCU 系列，该 MCU 系列基于增强型 Arm® Cortex®-M0+ 内核平台，工作频率最高可达 32MHz。这些成本优化型 MCU 具有高性能模拟外设集成和出色的低功耗电流消耗。这些 MCU 还支持从 -40°C 到 125°C 的工作温度范围，并在 1.62V 至 3.6V 的电源电压下运行。

器件具有内置纠错码 (ECC) 且高达 128KB 的嵌入式闪存存储器，以及高达 16KB 的 SRAM。闪存存储器分为两个主要存储体，用于支持现场固件更新，并支持在两个主要存储体之间进行地址交换。

可以使用灵活的网络安全机制来支持安全启动、安全的现场固件更新、IP 保护 (仅执行存储器)、密钥存储等。针对多种 AES 对称密码模式以及 TRNG 熵源提供了硬件加速。网络安全架构正等待 Arm® PSA 1 级认证。

这些 MCU 包含精度高达 $\pm 1.2\%$ 的高速片上振荡器，无需外部晶体。其他特性包括 3 通道 DMA、16 位/32 位 CRC 加速器，以及各种高性能模拟外设，例如一个具有可配置内部电压基准的 12 位 1.68MSPS ADC、一个可配置内部电压基准和一个片上温度传感器。这些器件还提供智能数字外设，例如一个 16 位高级控制计时器和两个 16 位通用计时器、一个具有正交使能输入的通用计时器、窗口式和独立看门狗计时器以及各种通信外设，包括一个 I²C、一个 SPI 和两个 UART (其中一个提供对 LIN 协议的支持)。

TI MSPM0 系列低功耗 MCU 包含具有不同模拟和数字集成度的器件，可让客户找到满足其工程需求的 MCU。此架构结合了多种低功耗模式，并经过优化，可在便携式测量应用中延长电池寿命。

MSPM0L111x MCU 由广泛的硬件和软件生态系统提供支持，随附参考设计和代码示例，便于您快速开始设计。开发套件包括可供购买的 LaunchPad™ 开发套件和适用于目标插座板的设计文件。TI 还提供免费的 MSP 软件开发套件 (SDK)，该套件在 TI Resource Explorer 中作为 Code Composer Studio™ IDE 桌面版和云版组件提供。MSPM0 MCU 还通过 MSP Academy 提供广泛的在线配套资料、培训，并通过 TI E2E™ 支持论坛提供在线支持。

有关完整的模块说明，请参阅 [MSPM0 L 系列 32MHz 微控制器技术参考手册](#)。

小心

系统级静电放电 (ESD) 保护必须符合器件级 ESD 规范，以防发生电过应力或对数据或代码存储器造成干扰。有关更多信息，请参阅 [MSP430™ 系统级 ESD 注意事项](#)；本应用手册中的准则适用于 MSPM0 MCU。

器件信息

器件型号	封装 ⁽¹⁾	封装尺寸 ⁽²⁾
MSPM0L1116SRGER	RGE (VQFN , 24)	4mm x 4mm
MSPM0L1117SRGER		
MSPM0L1116SRHBR	RHB (VQFN , 32)	5mm x 5mm
MSPM0L1117SRHBR		
MSPM0L1116SRGZR	RGZ (VQFN , 48)	7mm x 7mm
MSPM0L1117SRGZR		
MSPM0L1116SPTR	PT (LQFP , 48)	9mm x 9mm
MSPM0L1117SPTR		

(1) 有关更多信息，请参阅 [机械、封装和可订购信息](#)。

(2) 封装尺寸 (长 × 宽) 为标称值，并包括引脚 (如适用)。

4 功能方框图

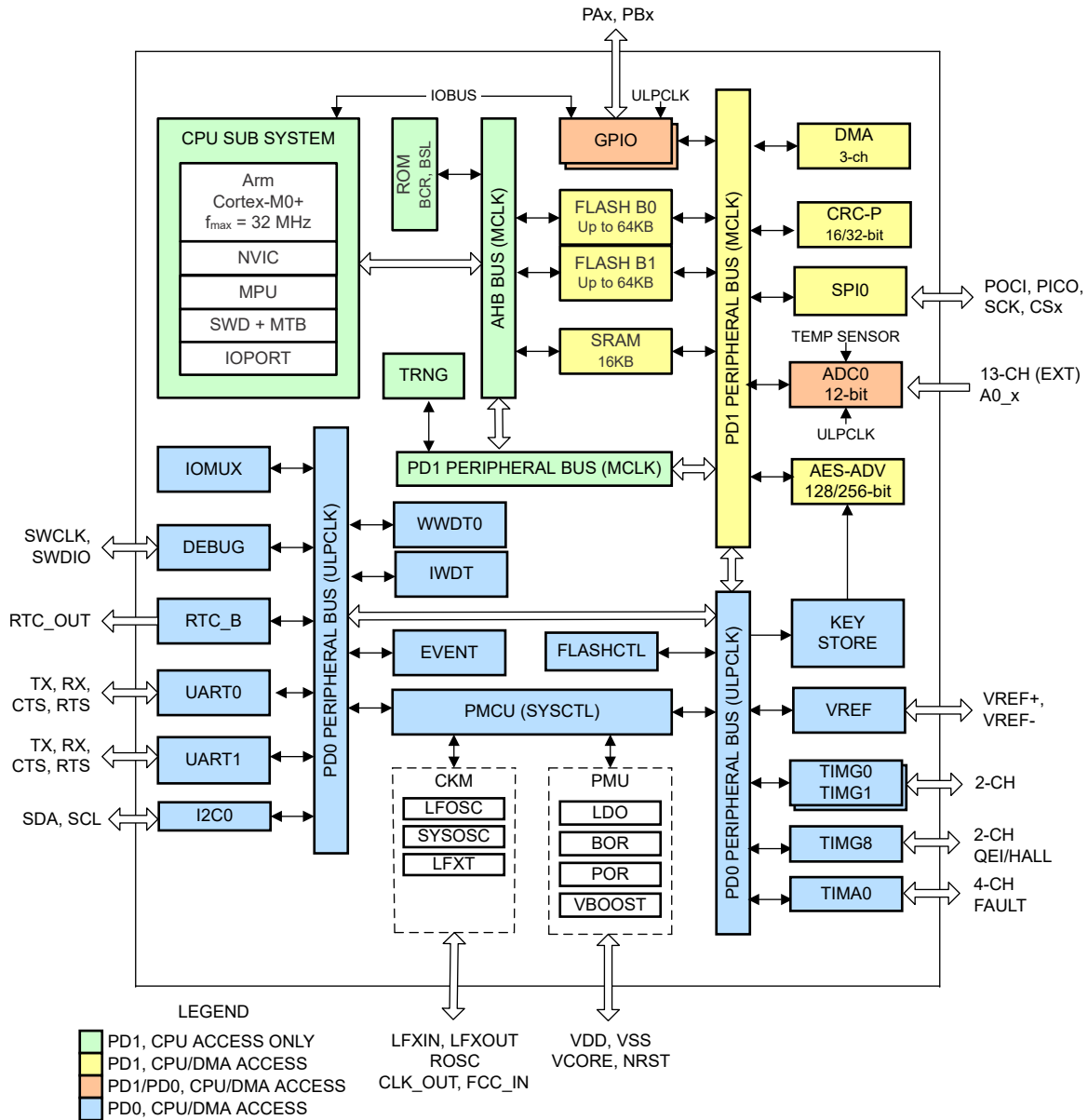


图 4-1. MSPM0L111x 功能方框图

内容

1 特性	1	8.7 事件.....	47
2 应用	1	8.8 存储器.....	48
3 说明	2	8.9 闪存存储器.....	50
4 功能方框图	3	8.10 SRAM.....	50
5 器件比较	5	8.11 GPIO.....	50
5.1 器件比较表.....	6	8.12 IOMUX.....	50
6 引脚配置和功能	7	8.13 ADC.....	50
6.1 引脚图.....	7	8.14 温度传感器.....	51
6.2 引脚属性.....	10	8.15 VREF.....	52
6.3 信号说明.....	17	8.16 安全性.....	53
6.4 未使用引脚的连接.....	23	8.17 TRNG.....	53
7 规格	24	8.18 AESADV.....	54
7.1 绝对最大额定值.....	24	8.19 密钥库.....	54
7.2 ESD 等级.....	24	8.20 CRC-P.....	54
7.3 建议运行条件.....	24	8.21 UART.....	54
7.4 热性能信息.....	25	8.22 I2C.....	55
7.5 电源电流特性.....	25	8.23 SPI.....	55
7.6 电源时序控制.....	28	8.24 低频子系统 (LFSS).....	56
7.7 闪存特性.....	29	8.25 RTC_B.....	56
7.8 计时特点.....	30	8.26 IWD \bar{T} _B.....	57
7.9 时钟规格.....	31	8.27 WWD \bar{T}	57
7.10 数字 IO.....	32	8.28 计时器 (TIMx).....	57
7.11 模拟多路复用器 VBOOST.....	35	8.29 器件模拟连接.....	58
7.12 ADC.....	35	8.30 输入/输出图.....	59
7.13 温度传感器.....	37	8.31 串行线调试接口.....	60
7.14 VREF.....	38	8.32 引导加载程序 (BSL).....	61
7.15 I2C.....	38	8.33 器件出厂常量.....	61
7.16 SPI.....	39	8.34 标识.....	62
7.17 UART.....	41	9 应用、实施和布局	63
7.18 TIMx.....	41	9.1 典型应用.....	63
7.19 TRNG 电气特性.....	41	10 器件和文档支持	64
7.20 TRNG 开关特性.....	41	10.1 器件命名规则.....	64
7.21 仿真和调试.....	42	10.2 工具与软件.....	65
8 详细说明	43	10.3 文档支持.....	65
8.1 功能方框图.....	43	10.4 支持资源.....	66
8.2 CPU.....	43	10.5 商标.....	66
8.3 工作模式.....	44	10.6 静电放电警告.....	66
8.4 电源管理单元 (PMU).....	45	10.7 术语表.....	66
8.5 时钟模块 (CKM).....	46	11 修订历史记录	66
8.6 DMA.....	46	12 机械、封装和可订购信息	68

5 器件比较

下表总结了本数据表中所述的每个器件的特性。

表 5-1. 器件比较

器件名称 ^{(1) (2)}	闪存/SRAM (KB)	鉴定 ⁽³⁾	UART/I2C/SPI	ADC 通道数	GPIO	封装 (封装尺寸) ⁽⁴⁾
MSPM0L1117SPTR	128/16	S	2/1/1	13	44	48 LQFP (0.5mm 间距) (9mm × 9mm)
MSPM0L1116SPTR	64/16	S	2/1/1	13	44	
MSPM0L1117SRGZR	128/16	S	2/1/1	13	44	48 VQFN (0.5mm 间距) (7mm × 7mm)
MSPM0L1116SRGZR	64/16	S	2/1/1	13	44	
MSPM0L1117SRHBR	128/16	S	2/1/1	11	28	32 VQFN (0.5mm 间距) (5mm × 5mm)
MSPM0L1116SRHBR	64/16	S	2/1/1	11	28	
MSPM0L1117SRGER	128/16	S	2/1/1	7	20	24 VQFN (0.5mm 间距) (4mm × 4mm)
MSPM0L1116SRGER	64/16	S	2/1/1	7	20	

(1) 如需所有在售产品的最新器件、封装和订购信息，请参阅节 12 中的封装选项附录，或浏览 TI 网站。

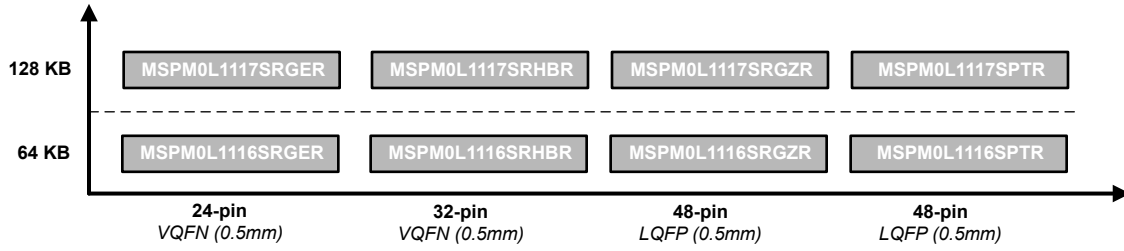
(2) 有关器件名称的更多信息，请参阅节 10.1。

(3) 器件鉴定：

- S = -40°C 至 125°C

(4) 封装尺寸 (长 × 宽) 为标称值，并包括引脚 (如适用)。如需包含容差的封装尺寸，请参阅节 12 中的机械数据。

5.1 器件比较表



6 引脚配置和功能

系统配置工具提供了一个图形界面，用于启用、配置和生成引脚多路复用和简化引脚设置所需的初始化代码。数据表中显示的引脚图显示了主要外设功能、一些集成器件特性以及用于简化器件引脚排列的可用时钟信号。

有关引脚功能的完整说明，请参阅引脚属性和信号说明部分。

6.1 引脚图

有关每个封装选项的完整引脚配置和功能，请参阅节 6.2 和节 6.3

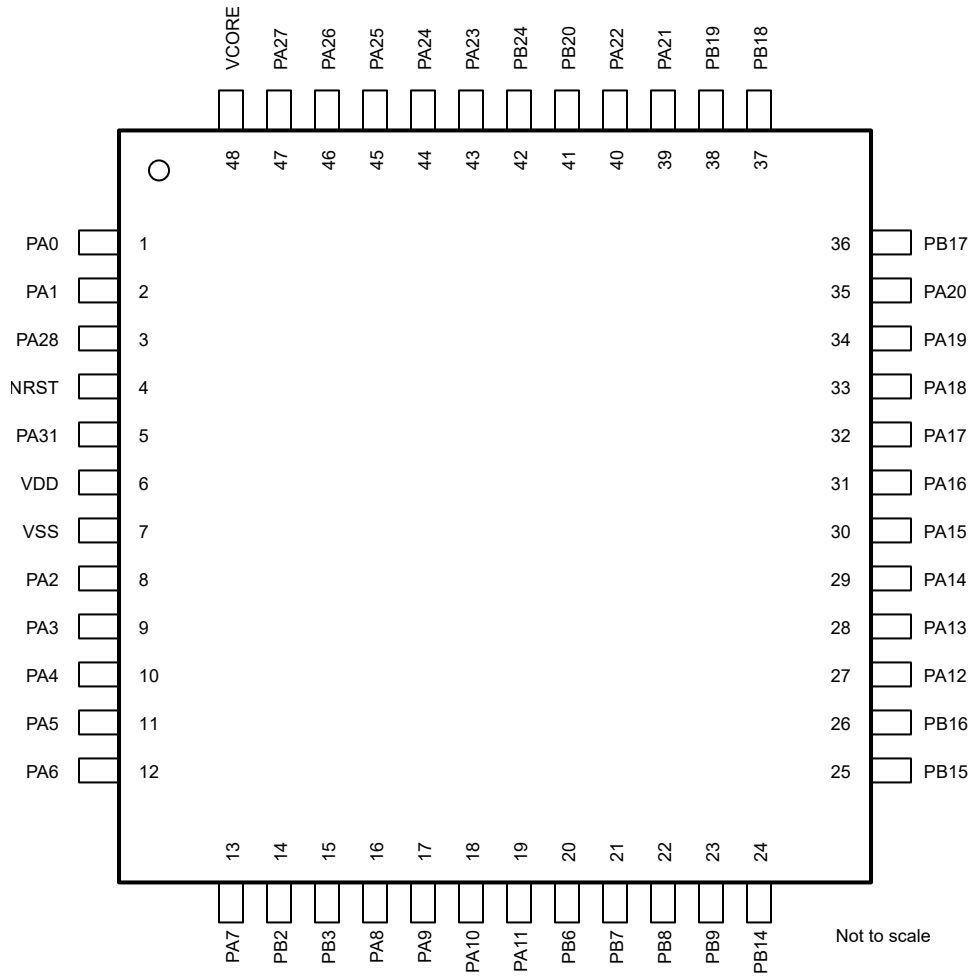


图 6-1. 48 引脚 PT (0.5mm) (LQFP) 封装图

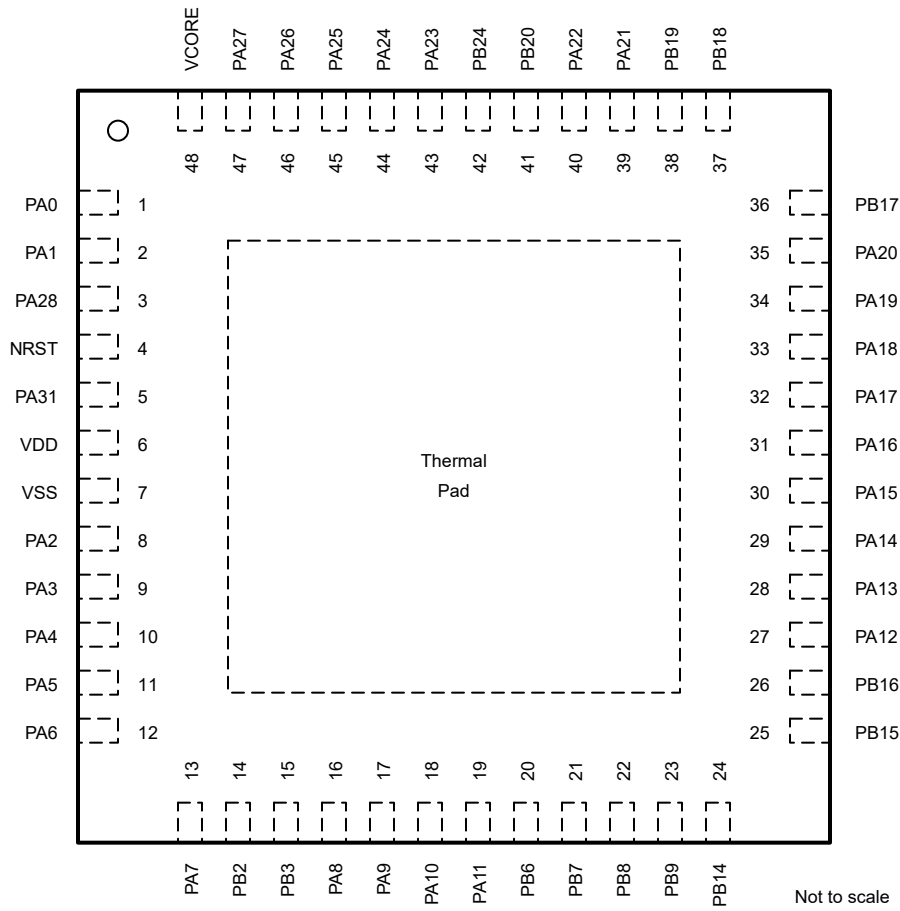


图 6-2. 48 引脚 RGZ (0.5mm) (VQFN) 封装图

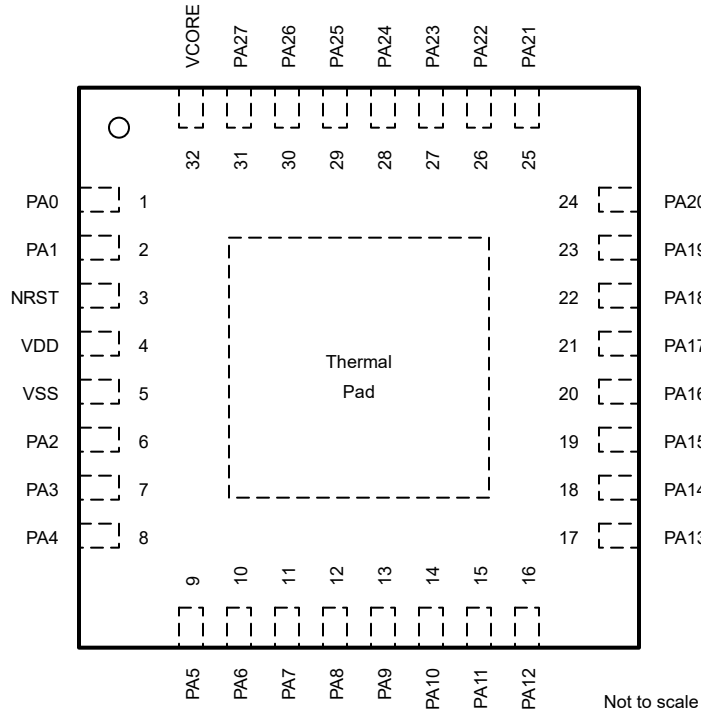


图 6-3. 32 引脚 RHB (0.5mm) (VQFN) 封装图

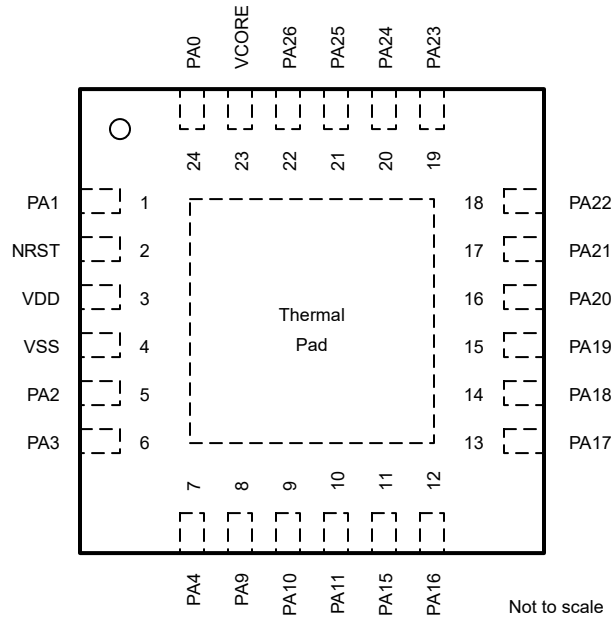


图 6-4. 24 引脚 RGE (0.5mm) (VQFN) 封装图

6.2 引脚属性

下表介绍了每个器件封装中每个引脚上可用的功能。

备注

器件上的每个数字 I/O 均映射到一个特定的引脚控制管理寄存器 (PINCMx)，此寄存器让用户能够使用 PINCM.PF 控制位来配置所需的引脚功能。

IOMUX 仅支持同时将一个 IOMUX 管理的数字功能连接到引脚。当打算在引脚上使用非 IOMUX 管理的功能 (例如模拟连接) 时, 建议将 节 8.12 中的 PINCM.PF 和 PINCM.PC 设置为 0。但是可以在引脚上启用 IOMUX 管理的数字功能的同时在引脚上启用非 IOMUX 管理的信号 (例如模拟输入和 WAKE 输入), 前提是这些功能之间不存在争用。在这种情况下, 设计人员必须确认每个引脚上启用的功能之间不存在争用。

表 6-1. 按 IO 类型分类的数字 IO 功能

IO 结构	反转控制	驱动强度控制	迟滞控制	上拉电阻器	下拉电阻器	唤醒逻辑
SDIO (标准驱动)	Y			Y	Y	
带唤醒功能的 SDIO (标准驱动) ⁽¹⁾	Y			Y	Y	Y
HDIO (高驱动)	Y	Y		Y	Y	Y
HSIO (高速)	Y	Y		Y	Y	
ODIO (5V 容限开漏)	Y		Y		Y	Y

- 具有唤醒功能的标准配置允许 I/O 将器件从 SHUTDOWN 最低功耗模式中唤醒。所有 I/O 均可配置为从较高的低功耗模式唤醒 MCU。有关详细信息, 请参阅 [MSPM0L 系列 32MHz 微控制器技术参考手册](#) 中的 [GPIO 快速唤醒](#) 一节。

表 6-2. 引脚属性

RGE 引脚	RHB 引脚	RGZ 引脚	PT 引脚	引脚名称/ IOMUX REG/ IOMUX ADDR	信号名称	IOMUX PF	信号类型	缓冲器类型
2	3	4	4	NRST	NRST	(非 IOMUX 1) 0	I	复位
					WAKE	(非 IOMUX 2) 0	I	
24	1	1	1	PA0 PINCM1 0x40428000	PA0	1	IO	ODIO (5V 容限)
					UART0_TX	2	O	
					I2C0_SDA	3	IOD	
					TIMA0_CO	4	IO	
					TIMA_FAL1	5	I	
					FCC_IN	6	I	
					TIMG8_C1	7	IO	
					TIMG0_CO	9	IO	
					BSLSDA	(非 IOMUX 1) 0	IOD	
					WAKE	(非 IOMUX 2) 0	I	

表 6-2. 引脚属性 (续)

RGE 引脚	RHB 引脚	RGZ 引脚	PT 引脚	引脚名称/ IOMUX REG/ IOMUX ADDR	信号 名称	IOMUX PF	信号 类型	缓冲器类型
1	2	2	2	PA1 PINCM2 0x40428004	PA1	1	IO	ODIO (5V 容 限)
					UART0_RX	2	I	
					I2C0_SCL	3	IOD	
					TIMA0_C1	4	IO	
					TIMA_FAL2	5	I	
					TIMG8_IDX	6	I	
					TIMG8_C0	7	IO	
					TIMG0_C1	9	IO	
					SPI0_CS3	10	IO	
					BSLSCL	(非 IOMUX 1) 0	IOD	
					WAKE	(非 IOMUX 2) 0	I	
5	6	8	8	PA2 PINCM7 0x40428018	PA2	1	IO	SDIO (标准)
					TIMG8_C1	2	IO	
					SPI0_CS0	3	IO	
					TIMA0_C3N	6	O	
					TIMA0_C2N	7	O	
					TIMA_FAL0	8	I	
					TIMA_FAL1	9	I	
					TIMA0_C0	11	IO	
ROSC	(非 IOMUX 1) 0	A						
6	7	9	9	PA3 PINCM8 0x4042801c	PA3	1	IO	SDIO (标准)
					TIMG8_C0	2	IO	
					SPI0_CS1	3	IO	
					TIMA0_C1	5	IO	
					TIMA0_C2	8	IO	
					UART1_TX	10	O	
					SPI0_CS3	11	IO	
LFXIN	(非 IOMUX 1) 0	A						
7	8	10	10	PA4 PINCM9 0x40428020	PA4	1	IO	SDIO (标准)
					TIMG8_C1	2	IO	
					SPI0_POCI	3	IO	
					TIMA0_C1N	5	O	
					LFCLK_IN	6	I	
					TIMA0_C3	8	IO	
					UART1_RX	10	I	
					SPI0_CS0	11	IO	
LFXOUT	(非 IOMUX 1) 0	A						
	9	11	11	PA5 PINCM10 0x40428024	PA5	1	IO	SDIO (标准)
					TIMG8_C0	2	IO	
					SPI0_PICO	3	IO	
					SPI0_POCI	4	IO	
					TIMG0_C0	5	IO	
					FCC_IN	6	I	
					TIMA_FAL1	8	I	
					UART0_CTS	9	I	
UART1_TX	11	O						

表 6-2. 引脚属性 (续)

RGE 引脚	RHB 引脚	RGZ 引脚	PT 引脚	引脚名称/ IOMUX REG/ IOMUX ADDR	信号 名称	IOMUX PF	信号 类型	缓冲器类型
	10	12	12	PA6 PINCM11 0x40428028	PA6	1	IO	SDIO (标准)
					TIMG8_C1	2	IO	
					SPIO_SCK	3	IO	
					TIMG0_C1	5	IO	
					HFCLK_IN	6	I	
					TIMA_FAL0	8	I	
					UART0_RTS	9	O	
					TIMA0_C2N	10	O	
					UART1_RX	11	I	
	11	13	13	PA7 PINCM14 0x40428034	PA7	1	IO	SDIO (标准)
					CLK_OUT	3	O	
					TIMG8_C0	4	IO	
					TIMA0_C2	5	IO	
					TIMG8_IDX	6	I	
					TIMA0_C1	8	IO	
					SPIO_CS2	9	IO	
					FCC_IN	10	I	
					SPIO_POCI	11	IO	
	12	16	16	PA8 PINCM19 0x40428048	PA8	1	IO	SDIO (标准)
					UART1_TX	2	O	
					SPIO_CS0	3	IO	
					I2C0_SDA	4	IOD	
					TIMA0_C0	5	IO	
					TIMA_FAL2	6	I	
					TIMA_FAL0	7	I	
					SPIO_CS3	8	IO	
					HFCLK_IN	10	I	
					UART0_RTS	11	O	
	13	17	17	PA9 PINCM20 0x4042804c	PA9	1	IO	HSIO (高速)
					UART1_RX	2	I	
					SPIO_PICO	3	IO	
					I2C0_SCL	4	IOD	
					TIMA0_CON	5	O	
					CLK_OUT	6	O	
					TIMA0_C1	7	IO	
					RTC_OUT	8	O	
					SPIO_CS0	10	IO	
					UART0_CTS	11	I	

表 6-2. 引脚属性 (续)

RGE 引脚	RHB 引脚	RGZ 引脚	PT 引脚	引脚名称/ IOMUX REG/ IOMUX ADDR	信号 名称	IOMUX PF	信号 类型	缓冲器类型
9	14	18	18	PA10 PINCM21 0x40428050	PA10	1	IO	HDIO (高驱动)
					UART0_TX	2	O	
					SPI0_POCI	3	IO	
					I2C0_SDA	4	IOD	
					TIMA0_C2	5	IO	
					CLK_OUT	6	O	
					TIMG0_C0	7	IO	
					TIMA_FAL1	10	I	
					I2C0_SCL	11	IOD	
					BSLTX	(非 IOMUX 1) 0	O	
					WAKE	(非 IOMUX 2) 0	I	
10	15	19	19	PA11 PINCM22 0x40428054	PA11	1	IO	HDIO (高驱动)
					UART0_RX	2	I	
					SPI0_SCK	3	IO	
					I2C0_SCL	4	IOD	
					TIMA0_C2N	5	O	
					TIMG0_C1	7	IO	
					TIMA_FAL0	10	I	
					I2C0_SDA	11	IOD	
					BSLRX	(非 IOMUX 1) 0	I	
					WAKE	(非 IOMUX 2) 0	I	
16	27	27	PA12 PINCM34 0x40428084	PA12	1	IO	SDIO (标准)	
				SPI0_SCK	3	IO		
				TIMA0_C3	5	IO		
				FCC_IN	6	I		
				TIMG0_C0	7	IO		
				SPI0_CS1	9	IO		
				UART1_CTS	11	I		
				A0_8	(非 IOMUX 1) 0	A		
17	28	28	PA13 PINCM35 0x40428088	PA13	1	IO	SDIO (标准)	
				SPI0_POCI	3	IO		
				TIMA0_C3N	5	O		
				RTC_OUT	6	O		
				TIMG0_C1	7	IO		
				SPI0_CS3	9	IO		
				UART1_RTS	11	O		
A0_9	(非 IOMUX 1) 0	A						
18	29	29	PA14 PINCM36 0x4042808c	PA14	1	IO	SDIO (标准)	
				UART0_CTS	2	I		
				SPI0_PICO	3	IO		
				CLK_OUT	6	O		
				SPI0_CS2	9	IO		
				A0_12	(非 IOMUX 1) 0	A		

表 6-2. 引脚属性 (续)

RGE 引脚	RHB 引脚	RGZ 引脚	PT 引脚	引脚名称/ IOMUX REG/ IOMUX ADDR	信号 名称	IOMUX PF	信号 类型	缓冲器类型
11	19	30	30	PA15 PINCM37 0x40428090	PA15	1	IO	HDIO (高驱动)
					UART0_RTS	2	O	
					TIMA0_C2	5	IO	
					UART0_TX	6	O	
					TIMG8_IDX	7	I	
					TIMG1_C0	8	IO	
					WAKE	(非 IOMUX 1) 0	I	
12	20	31	31	PA16 PINCM38 0x40428094	PA16	1	IO	HDIO (高驱动)
					TIMA0_C2N	5	O	
					UART0_RX	6	I	
					FCC_IN	7	I	
					TIMG1_C1	8	IO	
					TIMA0_C0	11	IO	
					WAKE	(非 IOMUX 1) 0	I	
					A0_13	(非 IOMUX 2) 0	A	
13	21	32	32	PA17 PINCM39 0x40428098	PA17	1	IO	HDIO (高驱动)
					UART1_TX	2	O	
					TIMA0_C3	5	IO	
					TIMG8_C0	6	IO	
					SPI0_CS1	8	IO	
					WAKE	(非 IOMUX 1) 0	I	
					A0_14	(非 IOMUX 2) 0	A	
14	22	33	33	PA18 PINCM40 0x4042809c	PA18	1	IO	HDIO (高驱动)
					UART1_RX	2	I	
					TIMA0_C3N	5	O	
					TIMG8_C1	6	IO	
					SPI0_CS0	8	IO	
					TIMA0_C1	11	IO	
					BSL_invoke	(非 IOMUX 1) 0	I	
					WAKE	(非 IOMUX 2) 0	I	
A0_4	(非 IOMUX 3) 0	A						
15	23	34	34	PA19 PINCM41 0x404280a0	PA19	1	IO	SDIO (标准)
					SWDIO	2	IO	
					TIMA0_C2	5	IO	
					TIMG0_C0	6	IO	
16	24	35	35	PA20 PINCM42 0x404280a4	PA20	1	IO	SDIO (标准)
					SWCLK	2	I	
					TIMA0_C2N	5	O	
					TIMG0_C1	6	IO	
17	25	39	39	PA21 PINCM46 0x404280b4	PA21	1	IO	SDIO (标准)
					SPI0_CS3	3	IO	
					UART1_CTS	4	I	
					TIMA0_C0	5	IO	
					TIMG8_C0	9	IO	
					VREF-	(非 IOMUX 1) 0	A	

表 6-2. 引脚属性 (续)

RGE 引脚	RHB 引脚	RGZ 引脚	PT 引脚	引脚名称/ IOMUX REG/ IOMUX ADDR	信号 名称	IOMUX PF	信号 类型	缓冲器类型
18	26	40	40	PA22 PINCM47 0x404280b8	PA22	1	IO	SDIO (标准)
					SPI0_CS2	3	IO	
					UART1_RTS	4	O	
					TIMA0_CON	5	O	
					TIMA0_C1	6	IO	
					CLK_OUT	7	O	
					I2C0_SCL	8	IOD	
					TIMG8_C1	9	IO	
A0_7	(非 IOMUX 1) 0	A						
19	27	43	43	PA23 PINCM53 0x404280d0	PA23	1	IO	SDIO (标准)
					SPI0_CS3	3	IO	
					TIMA0_C3	5	IO	
					TIMG8_C0	6	IO	
					TIMG0_C0	8	IO	
VREF+	(非 IOMUX 1) 0	A						
20	28	44	44	PA24 PINCM54 0x404280d4	PA24	1	IO	SDIO (标准)
					SPI0_CS2	3	IO	
					TIMA0_C3N	5	O	
					TIMG8_C1	6	IO	
					TIMG0_C1	9	IO	
A0_3	(非 IOMUX 1) 0	A						
21	29	45	45	PA25 PINCM55 0x404280d8	PA25	1	IO	SDIO (标准)
					TIMA0_C3	5	IO	
					TIMA0_C1N	6	O	
					A0_2	(非 IOMUX 1) 0	A	
22	30	46	46	PA26 PINCM59 0x404280e8	PA26	1	IO	SDIO (标准)
					TIMG8_C0	4	IO	
					TIMA_FAL0	5	I	
					TIMA0_C3N	6	O	
A0_1	(非 IOMUX 1) 0	A						
	31	47	47	PA27 PINCM60 0x404280ec	PA27	1	IO	SDIO (标准)
					TIMG8_C1	4	IO	
					TIMA_FAL2	5	I	
					CLK_OUT	6	O	
					RTC_OUT	7	O	
A0_0	(非 IOMUX 1) 0	A						
	3	3	3	PA28 PINCM3 0x40428008	PA28	1	IO	HDIO (高驱动)
					UART0_TX	2	O	
					I2C0_SDA	3	IOD	
					TIMA0_C3	4	IO	
					TIMA_FAL0	5	I	
					TIMA0_C1	6	IO	
					SPI0_CS3	7	IO	
WAKE	(非 IOMUX 1) 0	I						

表 6-2. 引脚属性 (续)

RGE 引脚	RHB 引脚	RGZ 引脚	PT 引脚	引脚名称/ IOMUX REG/ IOMUX ADDR	信号 名称	IOMUX PF	信号 类型	缓冲器类型
		5	5	PA31 PINCM6 0x40428014	PA31	1	IO	SDIO (具有唤醒功能的标准配置)
					UART0_RX	2	I	
					I2C0_SCL	3	IOD	
					TIMA0_C3N	4	O	
					CLK_OUT	6	O	
					SPI0_CS3	7	IO	
					WAKE	(非 IOMUX 1) 0	I	
		14	14	PB2 PINCM15 0x40428038	PB2	1	IO	SDIO (标准)
					TIMA0_C3	5	IO	
					UART1_CTS	6	I	
					TIMG1_C0	7	IO	
					HFCLK_IN	10	I	
					SPI0_PICO	11	IO	
		15	15	PB3 PINCM16 0x4042803c	PB3	1	IO	SDIO (标准)
					TIMA0_C3N	5	O	
					UART1_RTS	6	O	
					TIMG1_C1	7	IO	
					TIMA0_C0	10	IO	
					SPI0_SCK	11	IO	
		20	20	PB6 PINCM23 0x40428058	PB6	1	IO	SDIO (标准)
					UART1_TX	2	O	
					TIMG8_C0	5	IO	
					TIMA_FAL2	8	I	
					SPI0_CS1	9	IO	
		21	21	PB7 PINCM24 0x4042805c	PB7	1	IO	SDIO (标准)
					UART1_RX	2	I	
					TIMG8_C1	5	IO	
					SPI0_CS2	8	IO	
		22	22	PB8 PINCM25 0x40428060	PB8	1	IO	SDIO (标准)
					UART1_CTS	2	I	
					TIMA0_C0	5	IO	
		23	23	PB9 PINCM26 0x40428064	PB9	1	IO	SDIO (标准)
					UART1_RTS	2	O	
					TIMA0_CON	5	O	
					TIMA0_C1	6	IO	
		24	24	PB14 PINCM31 0x40428078	PB14	1	IO	SDIO (标准)
					TIMA0_C0	5	IO	
					TIMG8_IDX	6	I	
					SPI0_CS3	7	IO	
		25	25	PB15 PINCM32 0x4042807c	PB15	1	IO	SDIO (标准)
					TIMG8_C0	5	IO	
		26	26	PB16 PINCM33 0x40428080	PB16	1	IO	SDIO (标准)
					TIMG8_C1	5	IO	

表 6-2. 引脚属性 (续)

RGE 引脚	RHB 引脚	RGZ 引脚	PT 引脚	引脚名称/ IOMUX REG/ IOMUX ADDR	信号 名称	IOMUX PF	信号 类型	缓冲器类型
		36	36	PB17 PINCM43 0x404280a8	PB17	1	IO	SDIO (标准)
					SPI0_PICO	3	IO	
					I2C0_SCL	4	IOD	
					TIMA0_C2	5	IO	
					TIMG0_C0	6	IO	
		37	37	PB18 PINCM44 0x404280ac	PB18	1	IO	SDIO (标准)
					SPI0_SCK	3	IO	
					I2C0_SDA	4	IOD	
					TIMA0_C2N	5	O	
					TIMG0_C1	6	IO	
		38	38	PB19 PINCM45 0x404280b0	PB19	1	IO	SDIO (标准)
					SPI0_POCI	3	IO	
					TIMG8_C1	4	IO	
					UART0_CTS	5	I	
					TIMG8_IDX	7	I	
					A0_5	(非 IOMUX 1) 0	A	
		41	41	PB20 PINCM48 0x404280bc	PB20	1	IO	SDIO (标准)
					SPI0_CS2	2	IO	
					TIMA0_C2	5	IO	
					TIMA_FAL1	6	I	
					TIMA0_C1	7	IO	
					I2C0_SDA	9	IOD	
					A0_6	(非 IOMUX 1) 0	A	
		42	42	PB24 PINCM52 0x404280cc	PB24	1	IO	SDIO (标准)
					SPI0_CS3	2	IO	
					SPI0_CS1	3	IO	
					TIMA0_C3	5	IO	
					TIMA0_C1N	6	O	
					UART0_TX	10	O	
					UART0_RX	11	I	
23	32	48	48	VCORE	VCORE	(非 IOMUX 1) 0	PWR	PWR
3	4	6	6	VDD	VDD	(非 IOMUX 1) 0	PWR	PWR
4	5	7	7	VSS	VSS	(非 IOMUX 1) 0	PWR	PWR

6.3 信号说明

在多个器件引脚上提供了许多 MSPM0 信号。以下列表说明了列标题：

1. **信号名称**：可连接至其中一个指定引脚的信号的名称。
2. **引脚类型**：信号方向和信号类型：
 - I = 输入
 - O = 输出
 - IO = 输入、输出或同时输入和输出
 - ID = 具有开漏行为的输入
 - OD = 具有开漏行为的输出
 - IOD = 具有开漏行为的输入、输出或同时输入和输出
 - A = 模拟

- PWR = 电源功能

3. 说明：信号说明。
4. 引脚：关联的引脚编号。

有关引脚多路复用方案的其他信息，请参阅 [MSPM0 L 系列 32MHz 微控制器技术参考手册](#) 中的“[IOMUX](#)”一章。

备注

IOMUX 仅支持同时将一个 IOMUX 管理的数字功能连接到引脚。但是可以在引脚上启用 IOMUX 管理的数字功能的同时在引脚上启用非 IOMUX 管理的信号（例如模拟输入和 WAKE 输入）。在这种情况下，设计人员必须确认每个引脚上启用的功能之间不存在争用。

表 6-3. 模数转换器 (ADC) 信号说明

信号名称	引脚类型	说明	RGE 引脚	RHB 引脚	RGZ 引脚	PT 引脚
A0_0	A	ADC0 模拟输入通道 0		31	47	47
A0_1	A	ADC0 模拟输入通道 1	22	30	46	46
A0_2	A	ADC0 模拟输入通道 2	21	29	45	45
A0_3	A	ADC0 模拟输入通道 3	20	28	44	44
A0_4	A	ADC0 模拟输入通道 4	14	22	33	33
A0_5	A	ADC0 模拟输入通道 5			38	38
A0_6	A	ADC0 模拟输入通道 6			41	41
A0_7	A	ADC0 模拟输入通道 7	18	26	40	40
A0_8	A	ADC0 模拟输入通道 8		16	27	27
A0_9	A	ADC0 模拟输入通道 9		17	28	28
A0_12	A	ADC0 模拟输入通道 12		18	29	29
A0_13	A	ADC0 模拟输入通道 13	12	20	31	31
A0_14	A	ADC0 模拟输入通道 14	13	21	32	32

表 6-4. 引导加载程序 (BSL) 信号说明

信号名称	引脚类型	说明	RGE 引脚	RHB 引脚	RGZ 引脚	PT 引脚
BSLRX	I	BSL UART 接收信号 (RXD)	10	15	19	19
BSLSCL	IOD	BSL I2C 时钟信号 (SCL)	1	2	2	2
BSLSDA	IOD	BSL I2C 数据信号 (SDA)	24	1	1	1
BSLTX	O	BSL UART 发送信号 (TXD)	9	14	18	18
BSL_invoke	I	BSL 调用信号 (如果启用了 BSL，则在 BOOTRST 期间必须为高电平才能实现 BSL 进入，在 BOOTRST 期间必须为低电平以防止发生 BSL 进入)	14	22	33	33

表 6-5. 时钟模块 (CKM) 信号说明

信号名称	引脚类型	说明	RGE 引脚	RHB 引脚	RGZ 引脚	PT 引脚
CLK_OUT	O	来自 PMCU 的 CLK_OUT 数字时钟输出	18、8、9	11、13、14、18、26、31	13、17、18、29、40、47、5	13、17、18、29、40、47、5

表 6-5. 时钟模块 (CKM) 信号说明 (续)

信号名称	引脚类型	说明	RGE 引脚	RHB 引脚	RGZ 引脚	PT 引脚
FCC_IN	I	频率时钟计数器 (FCC) 输入信号	12、24	1、11、16、20、9	1、11、13、27、31	1、11、13、27、31
HFCLK_IN	I	高频时钟数字时钟输入信号		10、12	12、14、16	12、14、16
LFCLK_IN	I	低频时钟数字时钟输入信号	7	8	10	10
LFXIN	A	低频晶体振荡器 (LFXT) 信号	6	7	9	9
LFXOUT	A	低频晶体振荡器 (LFXT) 信号	7	8	10	10
ROSC	A	SYSOSC 频率校正环路 (FCL) 外部电阻器信号	5	6	8	8

表 6-6. 通用输入输出模块信号说明

信号名称	引脚类型	说明	RGE 引脚	RHB 引脚	RGZ 引脚	PT 引脚
PA0	IO	GPIO 端口 A 输入/输出 0	24	1	1	1
PA1	IO	GPIO 端口 A 输入/输出 1	1	2	2	2
PA2	IO	GPIO 端口 A 输入/输出 2	5	6	8	8
PA3	IO	GPIO 端口 A 输入/输出 3	6	7	9	9
PA4	IO	GPIO 端口 A 输入/输出 4	7	8	10	10
PA5	IO	GPIO 端口 A 输入/输出 5		9	11	11
PA6	IO	GPIO 端口 A 输入/输出 6		10	12	12
PA7	IO	GPIO 端口 A 输入/输出 7		11	13	13
PA8	IO	GPIO 端口 A 输入/输出 8		12	16	16
PA9	IO	GPIO 端口 A 输入/输出 9	8	13	17	17
PA10	IO	GPIO 端口 A 输入/输出 10	9	14	18	18
PA11	IO	GPIO 端口 A 输入/输出 11	10	15	19	19
PA12	IO	GPIO 端口 A 输入/输出 12		16	27	27
PA13	IO	GPIO 端口 A 输入/输出 13		17	28	28
PA14	IO	GPIO 端口 A 输入/输出 14		18	29	29
PA15	IO	GPIO 端口 A 输入/输出 15	11	19	30	30
PA16	IO	GPIO 端口 A 输入/输出 16	12	20	31	31
PA17	IO	GPIO 端口 A 输入/输出 17	13	21	32	32
PA18	IO	GPIO 端口 A 输入/输出 18	14	22	33	33
PA19	IO	GPIO 端口 A 输入/输出 19	15	23	34	34
PA20	IO	GPIO 端口 A 输入/输出 20	16	24	35	35
PA21	IO	GPIO 端口 A 输入/输出 21	17	25	39	39
PA22	IO	GPIO 端口 A 输入/输出 22	18	26	40	40
PA23	IO	GPIO 端口 A 输入/输出 23	19	27	43	43
PA24	IO	GPIO 端口 A 输入/输出 24	20	28	44	44
PA25	IO	GPIO 端口 A 输入/输出 25	21	29	45	45
PA26	IO	GPIO 端口 A 输入/输出 26	22	30	46	46
PA27	IO	GPIO 端口 A 输入/输出 27		31	47	47
PA28	IO	GPIO 端口 A 输入/输出 28			3	3
PA31	IO	GPIO 端口 A 输入/输出 31			5	5

表 6-6. 通用输入输出模块信号说明 (续)

信号名称	引脚类型	说明	RGE 引脚	RHB 引脚	RGZ 引脚	PT 引脚
PB2	IO	GPIO 端口 B 输入/输出 2			14	14
PB3	IO	GPIO 端口 B 输入/输出 3			15	15
PB6	IO	GPIO 端口 B 输入/输出 6			20	20
PB7	IO	GPIO 端口 B 输入/输出 7			21	21
PB8	IO	GPIO 端口 B 输入/输出 8			22	22
PB9	IO	GPIO 端口 B 输入/输出 9			23	23
PB14	IO	GPIO 端口 B 输入/输出 14			24	24
PB15	IO	GPIO 端口 B 输入/输出 15			25	25
PB16	IO	GPIO 端口 B 输入/输出 16			26	26
PB17	IO	GPIO 端口 B 输入/输出 17			36	36
PB18	IO	GPIO 端口 B 输入/输出 18			37	37
PB19	IO	GPIO 端口 B 输入/输出 19			38	38
PB20	IO	GPIO 端口 B 输入/输出 20			41	41
PB24	IO	GPIO 端口 B 输入/输出 24			42	42

表 6-7. I2C 信号说明

信号名称	引脚类型	说明	RGE 引脚	RHB 引脚	RGZ 引脚	PT 引脚
I2C0_SCL	IOD	I2C0 串行时钟信号 (SCL)	1、10、 18、8、9	13、14、 15、2、 26	17、18、 19、2、 36、40、 5	17、18、 19、2、 36、40、 5
I2C0_SDA	IOD	I2C0 串行数据信号 (SDA)	10、24、 9	1、12、 14、15	1、16、 18、19、 3、37、 41	1、16、 18、19、 3、37、 41

表 6-8. IOMUX 信号说明

信号名称	引脚类型	说明	RGE 引脚	RHB 引脚	RGZ 引脚	PT 引脚
WAKE	I	用于将器件从 SHUTDOWN 模式唤醒的输入信号	1、10、 11、12、 13、14、 2、24、9	1、14、 15、19、 2、20、 21、22、 3	1、18、 19、2、 3、30、 31、32、 33、4、5	1、18、 19、2、 3、30、 31、32、 33、4、5

表 6-9. 电源管理单元 (PMU) 信号说明

信号名称	引脚类型	说明	RGE 引脚	RHB 引脚	RGZ 引脚	PT 引脚
VCORE	PWR	VCORE 电容器连接	23	32	48	48
VDD	PWR	VDD 电源	3	4	6	6
VSS	PWR	VSS (接地)	4	5	7	7

表 6-10. 实时时钟 (RTC) 信号说明

信号名称	引脚类型	说明	RGE 引脚	RHB 引脚	RGZ 引脚	PT 引脚
RTC_OUT	O	实时时钟输出信号	8	13、17、31	17、28、47	17、28、47

表 6-11. 串行外设接口 (SPI) 信号说明

信号名称	引脚类型	说明	RGE 引脚	RHB 引脚	RGZ 引脚	PT 引脚
SPI0_PICO	IO	SPI0 外设输入控制器输出信号	8	13、18、9	11、14、17、29、36	11、14、17、29、36
SPI0_POCI	IO	SPI0 外设输出控制器输入信号	7、9	11、14、17、8、9	10、11、13、18、28、38	10、11、13、18、28、38
SPI0_SCK	IO	SPI0 串行时钟	10	10、15、16	12、15、19、27、37	12、15、19、27、37
SPI0_CS0	IO	SPI0 芯片选择 0 信号	14、5、7、8	12、13、22、6、8	10、16、17、33、8	10、16、17、33、8
SPI0_CS1	IO	SPI0 芯片选择 1 信号	13、6	16、21、7	20、27、32、42、9	20、27、32、42、9
SPI0_CS2	IO	SPI0 芯片选择 2 信号	18、20	11、18、26、28	13、21、29、40、41、44	13、21、29、40、41、44
SPI0_CS3	IO	SPI0 芯片选择 3 信号	1、17、19、6	12、17、2、25、27、7	16、2、24、28、3、39、42、43、5、9	16、2、24、28、3、39、42、43、5、9

表 6-12. 串行线调试 (SWD) 信号说明

信号名称	引脚类型	说明	RGE 引脚	RHB 引脚	RGZ 引脚	PT 引脚
SWCLK	I	串行线调试接口时钟输入信号	16	24	35	35
SWDIO	IO	串行线调试接口数据输入/输出信号	15	23	34	34

表 6-13. 系统控制器 (SYSCTL) 信号说明

信号名称	引脚类型	说明	RGE 引脚	RHB 引脚	RGZ 引脚	PT 引脚
NRST	I	低电平有效复位信号 (必须为逻辑高电平才能使器件启动)	2	3	4	4

表 6-14. 计时器 (TIMx) 信号说明

信号名称	引脚类型	说明	RGE 引脚	RHB 引脚	RGZ 引脚	PT 引脚
TIMA0_C0	IO	TIMA0 捕获/比较 0 信号	12、17、24、5	1、12、20、25、6	1、15、16、22、24、31、39、8	1、15、16、22、24、31、39、8

表 6-14. 计时器 (TIMx) 信号说明 (续)

信号名称	引脚类型	说明	RGE 引脚	RHB 引脚	RGZ 引脚	PT 引脚
TIMA0_C1	IO	TIMA0 捕获/比较 1 信号	1、14、 18、6、8	11、13、 2、22、 26、7	13、17、 2、23、 3、33、 40、41、 9	13、17、 2、23、 3、33、 40、41、 9
TIMA0_C2	IO	TIMA0 捕获/比较 2 信号	11、15、 6、9	11、14、 19、23、 7	13、18、 30、34、 36、41、 9	13、18、 30、34、 36、41、 9
TIMA0_C3	IO	TIMA0 捕获/比较 3 信号	13、19、 21、7	16、21、 27、29、 8	10、14、 27、3、 32、42、 43、45	10、14、 27、3、 32、42、 43、45
TIMA0_CON	O	TIMA0 捕获/比较 0 互补输出	18、8	13、26	17、23、 40	17、23、 40
TIMA0_C1N	O	TIMA0 捕获/比较 1 互补输出	21、7	29、8	10、42、 45	10、42、 45
TIMA0_C2N	O	TIMA0 捕获/比较 2 互补输出	10、12、 16、5	10、15、 20、24、 6	12、19、 31、35、 37、8	12、19、 31、35、 37、8
TIMA0_C3N	O	TIMA0 捕获/比较 3 互补输出	14、20、 22、5	17、22、 28、30、 6	15、28、 33、44、 46、5、8	15、28、 33、44、 46、5、8
TIMA_FAL0	I	计时器故障输入 0	10、22、 5	10、12、 15、30、 6	12、16、 19、3、 46、8	12、16、 19、3、 46、8
TIMA_FAL1	I	计时器故障输入 1	24、5、9	1、14、 6、9	1、11、 18、41、 8	1、11、 18、41、 8
TIMA_FAL2	I	计时器故障输入 2	1	12、2、 31	16、2、 20、47	16、2、 20、47
TIMG8_IDX	I	TIMG8 正交编码器索引脉冲信号	1、11	11、19、 2	13、2、 24、30、 38	13、2、 24、30、 38
TIMG0_C0	IO	TIMG0 捕获/比较 0 信号	15、19、 24、9	1、14、 16、23、 27、9	1、11、 18、27、 34、36、 43	1、11、 18、27、 34、36、 43
TIMG0_C1	IO	TIMG0 捕获/比较 1 信号	1、10、 16、20	10、15、 17、2、 24、28	12、19、 2、28、 35、37、 44	12、19、 2、28、 35、37、 44
TIMG1_C0	IO	TIMG1 捕获/比较 0 信号	11	19	14、30	14、30
TIMG1_C1	IO	TIMG1 捕获/比较 1 信号	12	20	15、31	15、31
TIMG8_C0	IO	TIMG8 捕获/比较 0 信号	1、13、 17、19、 22、6	11、2、 21、25、 27、30、 7、9	11、13、 2、20、 25、32、 39、43、 46、9	11、13、 2、20、 25、32、 39、43、 46、9

表 6-14. 计时器 (TIMx) 信号说明 (续)

信号名称	引脚类型	说明	RGE 引脚	RHB 引脚	RGZ 引脚	PT 引脚
TIMG8_C1	IO	TIMG8 捕获/比较 1 信号	14、18、20、24、5、7	1、10、22、26、28、31、6、8	1、10、12、21、26、33、38、40、44、47、8	1、10、12、21、26、33、38、40、44、47、8

表 6-15. 通用异步接收器/发送器 (UART) 信号说明

信号名称	引脚类型	说明	RGE 引脚	RHB 引脚	RGZ 引脚	PT 引脚
UART0_CTS	I	UART0 允许发送信号	8	13、18、9	11、17、29、38	11、17、29、38
UART0_RTS	O	UART0 准备发送信号	11	10、12、19	12、16、30	12、16、30
UART0_RX	I	UART0 接收信号 (RXD)	1、10、12	15、2、20	19、2、31、42、5	19、2、31、42、5
UART0_TX	O	UART0 发送信号 (TXD)	11、24、9	1、14、19	1、18、3、30、42	1、18、3、30、42
UART1_CTS	I	UART1 允许发送信号	17	16、25	14、22、27、39	14、22、27、39
UART1_RTS	O	UART1 准备发送信号	18	17、26	15、23、28、40	15、23、28、40
UART1_RX	I	UART1 接收信号 (RXD)	14、7、8	10、13、22、8	10、12、17、21、33	10、12、17、21、33
UART1_TX	O	UART1 发送信号 (TXD)	13、6	12、21、7、9	11、16、20、32、9	11、16、20、32、9

表 6-16. 电压基准信号说明

信号名称	引脚类型	说明	RGE 引脚	RHB 引脚	RGZ 引脚	PT 引脚
VREF+	A	电压基准正输入	19	27	43	43
VREF-	A	电压基准负输入	17	25	39	39

6.4 未使用引脚的连接

表 6-17 列出了未使用引脚的正确端接方式。

表 6-17. 未使用引脚的连接

引脚 ⁽¹⁾	电势	注释
PAx、PBx	开路	将相应的引脚功能设置为 GPIO (PINCMx.PF = 0x1) 并使用内部上拉或下拉电阻器将未使用的引脚配置为输出低电平或输入。
NRST	VCC	NRST 为低电平有效复位信号；该引脚必须上拉至 VCC，否则器件无法启动。有关更多信息，请参阅节 9.1。

(1) 任何具有第二功能 (与通用 I/O 共用) 的未使用引脚都必须遵循“PAx、PBx”未使用引脚连接指南。

7 规格

7.1 绝对最大额定值

在自然通风条件下的工作温度范围内测得（除非另有说明）⁽¹⁾

			最小值	最大值	单位
VDD	电源电压	在 VDD 引脚处	-0.3	4.1	V
V _I	输入电压	施加到任何 5V 容限开漏引脚	-0.3	5.5	V
V _I	输入电压	施加到任何常见容限引脚	-0.3	V _{DD} + 0.3 (最大值为 4.1)	V
I _{VDD} ⁽³⁾	流入 VDD 引脚的电流 (拉电流)	-40°C ≤ T _j ≤ 130°C		80	mA
	流入 VDD 引脚的电流 (拉电流)	-40°C ≤ T _j ≤ 90°C		100	mA
I _{VSS} ⁽³⁾	流出 VSS 引脚的电流 (灌电流)	-40°C ≤ T _j ≤ 130°C		80	mA
	流出 VSS 引脚的电流 (灌电流)	-40°C ≤ T _j ≤ 90°C		100	mA
I _{IO}	SDIO 引脚的电流	SDIO 引脚灌入或拉出的电流, VDD ≥ 2.7V		6	mA
	HSIO 引脚的电流	HSIO 引脚灌入或拉出的电流, VDD ≥ 2.7V		6	mA
	HDIO 引脚的电流	HDIO 引脚灌入或拉出的电流		20	mA
	ODIO 引脚的电流	ODIO 引脚灌入的电流		20	mA
I _D	受支持的二极管电流	任何器件引脚处的二极管电流 (不包括开漏 IO 和 PB24)	-2	2	mA
		PB24 IO 引脚处的二极管电流	-2	0.05	mA
T _A	环境温度	环境温度	-40	125	°C
T _J	结温	结温	-40	130	°C
T _{stg}	贮存温度 ⁽²⁾	贮存温度 ⁽²⁾	-40	150	°C

- 超出“绝对最大额定值”运行可能会对器件造成永久损坏。绝对最大额定值并不表示器件在这些条件下或在建议运行条件以外的任何其他条件下能够正常运行。如果超出建议运行条件但在绝对最大额定值范围内使用，器件可能不会完全正常运行，这可能影响器件的可靠性、功能和性能，并缩短器件寿命
- 电路板焊接期间可以采用较高的温度，根据现行的 JEDEC J-STD-020 规范，峰值回流焊温度不得超过器件装运包装盒或卷盘上标注的界定值。
- 对于在 VDD = 1.62V 下运行的应用，需要 I_{VDD}/I_{VSS} ≤ 20mA 来确保器件正常工作

7.2 ESD 等级

			值	单位
V _(ESD)	静电放电	人体放电模型 (HBM), 符合 ANSI/ESDA/JEDEC JS-001 标准, 所有引脚 ⁽¹⁾	±2000	V
		充电器件模型 (CDM), 符合 JEDEC 规范 JESD22-C101, 所有引脚 ⁽²⁾	±500	V

- JEDEC 文档 JEP155 指出：500V HBM 允许在标准 ESD 控制流程下安全生产。
- JEDEC 文档 JEP157 指出：250V CDM 能够在标准 ESD 控制流程下安全生产。

7.3 建议运行条件

在自然通风条件下的工作温度范围内测得（除非另有说明）

			最小值	标称值	最大值	单位
VDD	电源电压		1.62		3.6	V
V _{CORE}	V _{CORE} 引脚上的电压 ⁽²⁾			1.35		V

在自然通风条件下的工作温度范围内测得（除非另有说明）

		最小值	标称值	最大值	单位
C_{VDD}	VDD 和 VSS 之间连接的电容器 (1)		10		uF
$C_{V_{CORE}}$	VCORE 和 VSS 之间连接的电容器 (1) (2)		470		nF
T_A	环境温度	-40		125	°C
T_J	最大结温			130	°C
f_{MCLK}	具有 1 个闪存等待状态的 MCLK、CPUCLK、ULPCLK 频率 (3)			32	MHz
	具有 0 个闪存等待状态的 MCLK、CPUCLK、ULPCLK 频率 (3)			24	MHz

- (1) 分别在 VDD/VSS 和 VCORE/VSS 之间连接 C_{VDD} 和 $C_{V_{CORE}}$ 并尽可能靠近器件引脚。 C_{VDD} 和 $C_{V_{CORE}}$ 需要一个至少具有该额定值和 $\pm 20\%$ 或更高容差的低 ESR 电容器。
- (2) VCORE 引脚只能连接到 $C_{V_{CORE}}$ 。请勿向 VCORE 引脚提供任何电压或施加任何外部负载。
- (3) 等待状态由系统控制器 (SYSCTL) 自动管理，无需由应用软件进行配置，除非 MCLK 来自高速时钟源 (HFCLK 提供的 HSCLK)。

7.4 热性能信息

热指标(1)		封装	值	单位
$R_{\theta JA}$	结至环境热阻	LQFP-48 (PT)	76.8	°C/W
$R_{\theta JC(top)}$	结至外壳 (顶部) 热阻		33.1	°C/W
$R_{\theta JB}$	结至电路板热阻		48.5	°C/W
Ψ_{JT}	结至顶部特征参数		2.9	°C/W
Ψ_{JB}	结至电路板特征参数		48	°C/W
$R_{\theta JC(bot)}$	结至外壳 (底部) 热阻		不适用	°C/W
$R_{\theta JA}$	结至环境热阻	VQFN-48 (RGZ)	32.5	°C/W
$R_{\theta JC(top)}$	结至外壳 (顶部) 热阻		23.1	°C/W
$R_{\theta JB}$	结至电路板热阻		14.8	°C/W
Ψ_{JT}	结至顶部特征参数		0.6	°C/W
Ψ_{JB}	结至电路板特征参数		14.7	°C/W
$R_{\theta JC(bot)}$	结至外壳 (底部) 热阻		6.3	°C/W
$R_{\theta JA}$	结至环境热阻	VQFN-32 (RHB)	35.2	°C/W
$R_{\theta JC(top)}$	结至外壳 (顶部) 热阻		27.8	°C/W
$R_{\theta JB}$	结至电路板热阻		16.2	°C/W
Ψ_{JT}	结至顶部特征参数		0.7	°C/W
Ψ_{JB}	结至电路板特征参数		16.1	°C/W
$R_{\theta JC(bot)}$	结至外壳 (底部) 热阻		6.3	°C/W
$R_{\theta JA}$	结至环境热阻	VQFN-24 (RGE)	43.6	°C/W
$R_{\theta JC(top)}$	结至外壳 (顶部) 热阻		36.8	°C/W
$R_{\theta JB}$	结至电路板热阻		20.9	°C/W
Ψ_{JT}	结至顶部特征参数		0.9	°C/W
Ψ_{JB}	结至电路板特征参数		20.8	°C/W
$R_{\theta JC(bot)}$	结至外壳 (底部) 热阻		6.3	°C/W

- (1) 有关新旧热指标的更多信息，请参阅 [半导体和 IC 封装热指标](#) 应用报告。

7.5 电源电流特性

7.5.1 运行/睡眠模式

VDD=3.3V。所有输入都连接至 0V 或 VDD。输出不供应或吸收任何电流。所有外设均禁用。

参数		MCLK	-40°C		25°C		85°C		105°C		125°C		单位
			典型值	最大值	典型值	最大值	典型值	最大值	典型值	最大值	典型值	最大值	
RUN 模式													
IDDRUN	MCLK=SYSOSC、CoreMark，从闪存执行	32MHz	3.4		3.4		3.4		3.4		3.4		mA
		4MHz	0.7		0.7		0.7		0.7		0.7		
IDDRUN， 每 MHz	MCLK=SYSOSC、CoreMark，从闪存执行	32MHz	105		106		106		107		107		uA/MHz
		4MHz	169		170		173		176		184		
	MCLK=SYSOSC，while (1)，从闪存执行	32MHz	65	74	66	75	66	77	67	80	68	83	
SLEEP 模式													
IDDSLEEP	MCLK=SYSOSC，CPU 暂停	32MHz	1594	1730	1614	1780	1624	1800	1633	1860	1656	1920	uA
		4MHz	473	590	481	595	492	610	504	715	533	810	
	MCLK=LFCLK，CPU 暂停	32KHz	278	340	283	345	289	380	300	450	335	556	
IDDSLEEP， 每 MHz	MCLK=SYSOSC，CPU 暂停	32MHz	50		50		51		51		52		uA/MHz

7.5.2 STOP/STANDBY 模式

VDD=3.3V。所有输入都连接至 0V 或 VDD。输出不供应或吸收任何电流。所有未注明的外设均被禁用。

参数		ULPCLK	-40°C		25°C		85°C		105°C		125°C		单位
			典型值	最大值	典型值	最大值	典型值	最大值	典型值	最大值	典型值	最大值	
STOP 模式													
IDDSTOP0	SYSOSC=32MHz， USE4MHZSTOP=0， DISABLESTOP=0	4MHz	698	760	712	780	716	785	719	790	721	795	uA
IDDSTOP1	SYSOSC=4MHz， USE4MHZSTOP=1， DISABLESTOP=0		232	255	239	260	245	268	250	278	257	290	
IDDSTOP2	SYSOSC 关闭， DISABLESTOP=1， ULPCLK=LFCLK	32kHz	51	60	55	64	58	68	61	79	70	92	
待机模式													
IDDSTBY0	LFCLK=LFXT， STOPCLKSTBY=0，RTC 已启用	32kHz	1.7	2	1.8	2.2	4	8	7	17	14	31	uA
IDDSTBY1	LFCLK=LFOSC， STOPCLKSTBY=1，RTC 已启用		1.4	1.7	1.5	1.8	3	7	6	17	13	31	
	LFCLK=LFXT， STOPCLKSTBY=1，RTC 已启用		1.4	1.7	1.5	1.8	3	7	6	17	13	31	
	LFCLK = LFXT，STOPCLKSTBY = 1，GPIOA 已启用		1.4	1.7	1.5	1.8	3	7	6	17	13	31	

7.5.3 SHUTDOWN 模式

所有输入都连接至 0V 或 VDD。输出不供应或吸收任何电流。内核稳压器关断。

参数		VDD	-40°C		25°C		85°C		105°C		125°C		单位
			典型值	最大值	典型值	最大值	典型值	最大值	典型值	最大值	典型值	最大值	
IDDSHDN	SHUTDOWN 模式下的电源电流	3.3V	57		75		464		1069		2961		nA

7.6 电源时序控制

7.6.1 电源斜坡

图 7-1 显示了上电和下电期间 POR-、POR+、BOR0- 和 BOR0+ 之间的关系。

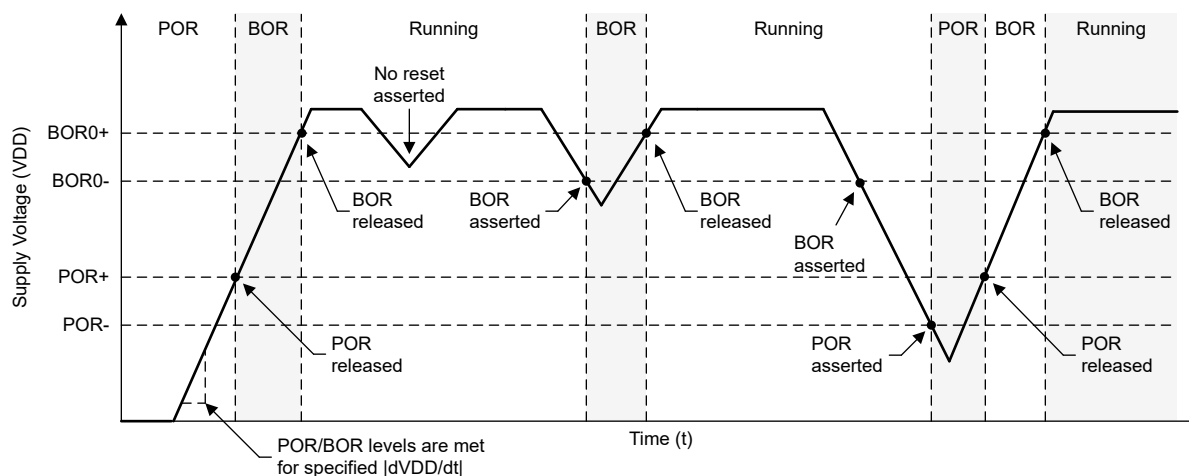


图 7-1. 下电上电 POR 和 BOR 条件 - VDD

7.6.2 POR 和 BOR

在自然通风条件下的工作温度范围内测得 (除非另有说明)

参数	测试条件	最小值	典型值	最大值	单位	
dVDD/dt	VDD (电源电压) 压摆率	上升		0.1	V/us	
		下降 ⁽¹⁾		0.01		
		下降, 待机		0.1	V/ms	
V _{POR+}	上电复位电压电平	上升	0.95	1.30	1.59	V
V _{POR-}		下降	0.9	1.25	1.54	V
V _{HYS, POR}	POR 迟滞		30	58	74	mV
V _{BOR0+, COLD}	欠压复位电压电平 0 (默认电平)	-40°C ≤ T _a ≤ 25°C 冷启动, 上升	1.50	1.56	1.63	V
		25°C ≤ T _a ≤ 125°C 冷启动, 上升	1.51	1.58	1.65	
		上升 ⁽¹⁾	1.56	1.59	1.62	
		下降 ⁽¹⁾	1.55	1.58	1.61	
V _{BOR0+}						
V _{BOR0-}						
V _{BOR0, STBY}	待机模式	1.51	1.56	1.61		
V _{BOR1+}	欠压复位电压电平 1	上升 ⁽¹⁾	2.13	2.17	2.21	V
V _{BOR1-}		下降 ⁽¹⁾	2.10	2.14	2.18	
V _{BOR1, STBY}		待机模式	2.06	2.13	2.20	
V _{BOR2+}	欠压复位电压电平 2	上升 ⁽¹⁾	2.73	2.77	2.82	V
V _{BOR2-}		下降 ⁽¹⁾	2.7	2.74	2.79	
V _{BOR2, STBY}		待机模式	2.62	2.71	2.8	
V _{BOR3+}	欠压复位电压电平 3	上升 ⁽¹⁾	2.88	2.96	3.04	V
V _{BOR3-}		下降 ⁽¹⁾	2.85	2.93	3.01	
V _{BOR3, STBY}		待机模式	2.82	2.92	3.02	
V _{HYS, BOR}	欠压复位迟滞	0 级		15	21	mV
		级别 1-3		34	40	

在自然通风条件下的工作温度范围内测得 (除非另有说明)

参数		测试条件	最小值	典型值	最大值	单位
T _{PD, BOR}	BOR 传播延迟	RUN/SLEEP/STOP 模式			5	us
		待机模式			100	us

(1) 器件在运行、睡眠或停止模式下工作。

7.7 闪存特性

在自然通风条件下的工作温度范围内测得 (除非另有说明)

参数		测试条件	最小值	典型值	最大值	单位
电源						
VDD _{PGM/ERASE}	编程及擦除电源电压		1.62		3.6	V
IDDERASE	擦除操作期间从 VDD 获得的电源电流	电源电流差值			10	mA
IDDPGM	编程操作期间从 VDD 获得的电源电流	电源电流差值			10	mA
耐久性						
NWEC(HI_ENDURANCE)	针对闪存存储器的选定 32 个扇区的擦除/编程周期耐久性 ⁽¹⁾		100			k 个周期
NWEC(NORMAL_ENDURANCE)	擦除/编程周期耐久性 (闪存存储器不用于 HI_ENDURANCE) ⁽¹⁾		10			k 个周期
NE _(MAX)	发生故障前的总擦除操作 ⁽²⁾		802			K 擦除操作
NW _(MAX)	在扇区擦除之前每个字线的写入操作 ⁽³⁾				83	写入操作
保持						
t _{RET_85}	闪存存储器数据保留	-40°C ≤ T _j ≤ 85°C	60			年
t _{RET_105}	闪存存储器数据保留	-40°C ≤ T _j ≤ 105°C	11.4			年
编程和擦除时序						
t _{PROG (WORD, 64)}	闪存字的编程时间 ^{(4) (6)}			50	275	μs
t _{PROG (SEC, 64)}	1kB 扇区的编程时间 ^{(5) (6)}			6.4		ms
t _{ERASE (SEC)}	扇区擦除时间	≤2k 个擦除/编程周期, T _j ≥ 25°C		4	20	ms
t _{ERASE (SEC)}	扇区擦除时间	≤10k 个擦除/编程周期, T _j ≥ 25°C		20	150	ms
t _{ERASE (SEC)}	扇区擦除时间	<10k 个擦除/编程周期		20	200	ms
t _{ERASE (BANK)}	组擦除时间	<10k 个擦除/编程周期		22	220	ms

- (1) 主闪存存储体或数据存储体中多达 32 个由应用选择的扇区可用作高耐久性扇区。这使得应用能够频繁更新闪存数据, 例如 EEPROM 仿真。
- (2) 发生故障前闪存支持的累计擦除操作总数。一次扇区擦除或组擦除操作被视为一次擦除操作。
- (3) 必须擦除字线之前、每个字线允许的最大写入操作数。如果需要对同一个字线执行额外的写入操作, 则一旦达到每个字线的最大写入操作数, 就需要执行扇区擦除。
- (4) 编程时间定义为从触发编程命令到在闪存控制器中设置命令完成中断标志所需的时间。
- (5) 扇区编程时间定义为从第一个字编程命令被触发到最后一个字编程命令完成并且在闪存控制器中设置中断标志所需的时间。该时间包括在扇区编程期间软件将每个闪存字 (在第一个闪存字之后) 加载到闪存控制器所需的时间。
- (6) 闪存字大小为 64 个数据位 (8 个字节)。在具有 ECC 的器件上, 总闪存字大小为 72 位 (64 个数据位加 8 个 ECC 位)。

7.8 计时特点

VDD=3.3V, T_a=25°C (除非另有说明)

参数		测试条件	最小值	典型值	最大值	单位
唤醒时间						
t _{WAKE, SLEEP}	从 SLEEP0 到运行的唤醒时间 ⁽¹⁾			1.2		US
	从 SLEEP1 到运行的唤醒时间 ⁽¹⁾			1.5		
	从 SLEEP2 到运行的唤醒时间 ⁽¹⁾			2.1		
t _{WAKE, STOP}	从 STOP0 到运行的唤醒时间 (SYSOSC 启用) ⁽¹⁾			7		US
	从 STOP1 到运行的唤醒时间 (SYSOSC 启用) ⁽¹⁾			8.8		
	从 STOP2 到运行的唤醒时间 (SYSOSC 禁用) ⁽¹⁾			8.8		
t _{WAKE, STANDBY}	从 STANDBY0 到运行的唤醒时间 ⁽¹⁾			9.9		US
	从 STANDBY1 到运行的唤醒时间 ⁽¹⁾			9.9		
t _{WAKEUP, SHDN}	从关断到运行的唤醒时间 ⁽²⁾	快速启动启用		270		US
		快速启动禁用		290		
异步快速时钟请求时序						
t _{DELAY, SLEEP}	从异步请求的边沿到第一个 32MHz MCLK 边沿的延迟时间	模式为 SLEEP1		0.35		US
		模式为 SLEEP2		0.92		
t _{DELAY, STOP}	从异步请求的边沿到第一个 32MHz MCLK 边沿的延迟时间	模式为 STOP0		0.1		US
		模式为 STOP1		2.2		
		模式为 STOP2		0.9		
t _{DELAY, STANDBY}	从异步请求的边沿到第一个 32MHz MCLK 边沿的延迟时间	模式为 STANDBY0		3.1		US
		模式为 STANDBY1		3.1		
启动时序						
t _{START, RESET}	器件从复位/上电开始的冷启动时间 ⁽³⁾	快速启动启用		270		US
		快速启动禁用		310		
NRST 时序						
t _{RST, BOOTRST}	NRST 引脚上用于生成 BOOTRST 的脉冲长度	ULPCLK ≥ 4MHz		1.5		US
		ULPCLK = 32kHz		30		
t _{RST, POR}	NRST 引脚上用于生成 POR 的脉冲长度			1		S

(1) 唤醒时间是指从外部唤醒信号 (GPIO 唤醒事件) 的边沿到执行用户程序第一条指令所需的时间, 其中干扰滤波器禁用 (FILTEREN=0x0) 且快速唤醒启用 (FASTWAKEONLY=1)。

(2) 唤醒时间是指从外部唤醒信号 (IOMUX 唤醒事件) 的边沿到执行用户程序第一条指令的时间。

(3) 启动时间是指从 VDD 超过 VBOR0- (冷启动) 到执行用户程序第一条指令所需的时间。

7.9 时钟规格

7.9.1 系统振荡器 (SYSOSC)

在自然通风条件下的工作温度范围内测得 (除非另有说明)

参数		测试条件	最小值	典型值	最大值	单位
f _{SYSOSC}	出厂修整的 SYSOSC 频率	SYSOSCCFG.FREQ=00 (BASE)		32		MHz
		SYSOSCCFG.FREQ=01		4		
	用户修整的 SYSOSC 频率	SYSOSCCFG.FREQ=10 , SYSOSCSTRIMUSER.FREQ=10		24		
		SYSOSCCFG.FREQ=10 , SYSOSCSTRIMUSER.FREQ=01		16		
f _{SYSOSC}	启用频率校正环路 (FCL) 并假设使用理想 R _{OSC} 电阻器时的 SYSOSC 频率精度 ⁽¹⁾ (2)	SETUSEFCL=1, T _a = 25°C	-0.60		0.68	%
		SETUSEFCL=1, -40°C ≤ T _a ≤ 85°C	-0.80		0.93	
		SETUSEFCL=1, -40°C ≤ T _a ≤ 105°C	-0.80		1.1	
		SETUSEFCL=1, -40°C ≤ T _a ≤ 125°C	-0.80		1.3	
f _{SYSOSC}	启用频率校正环路 (FCL) 且 R _{OSC} 电阻器置于 R _{OSC} 引脚时的 SYSOSC 精度, 适用于经过出厂修整的频率 ⁽¹⁾	SETUSEFCL=1, T _a = 25°C, ±0.1% ±25ppm R _{OSC}	-0.7		0.78	%
		SETUSEFCL=1, -40°C ≤ T _a ≤ 85°C, ±0.1% ±25ppm R _{OSC}	-1.1		1.2	
		SETUSEFCL=1, -40°C ≤ T _a ≤ 105°C, ±0.1% ±25ppm R _{OSC}	-1.1		1.4	
		SETUSEFCL=1, -40°C ≤ T _a ≤ 125°C, ±0.1% ±25ppm R _{OSC}	-1.1		1.7	
f _{SYSOSC}	使用内部 R _{OSC} 电阻器且启用频率校正环路 (FCL), 频率为 32MHz 时的 SYSOSC 频率精度 ⁽⁴⁾	SETUSEFCL=1, T _a = 25°C	-1.2		1.3	%
		SETUSEFCL=1, -40°C ≤ T _a ≤ 125°C	-2.1		1.6	
f _{SYSOSC}	使用内部 R _{OSC} 电阻器且启用频率校正环路 (FCL), 频率为 4MHz 时的 SYSOSC 频率精度 ⁽⁴⁾	SETUSEFCL=1, T _a = 25°C	-1.2		1.7	%
		SETUSEFCL=1, -40°C ≤ T _a ≤ 125°C	-2.3		1.8	
f _{SYSOSC}	禁用频率校正环路 (FCL) 后的 SYSOSC 精度, 32MHz	SETUSEFCL=0, SYSOSCCFG.FREQ=00, -40°C ≤ T _a ≤ 125°C	-2.6		1.8	%
f _{SYSOSC}	禁用频率校正环路 (FCL) 后的 SYSOSC 精度, 适用于经过出厂调整的频率, 4MHz	SETUSEFCL=0, SYSOSCCFG.FREQ=01, -40°C ≤ T _a ≤ 125°C	-2.8		2.1	%
R _{OSC}	ROSC 引脚和 VSS 之间的外部电阻器 ⁽¹⁾	SETUSEFCL=1		100		kΩ
t _{settle, SYSOSC}	达到目标精度的稳定时间 ⁽³⁾	SETUSEFCL = 1, ±0.1% 25ppm R _{OSC} ⁽¹⁾			30	us
f _{settle, SYSOSC}	t _{settle} 期间的 f _{SYSOSC} 额外下冲精度 ⁽³⁾	SETUSEFCL = 1, ±0.1% 25ppm R _{OSC} ⁽¹⁾	-16			%

- (1) SYSOSC 频率校正环路 (FCL) 通过外部基准电阻器 (ROSC) 实现高 SYSOSC 精度, 当使用 FCL 时, 该电阻器必须连接在器件 ROSC 引脚和 VSS 之间。所示精度为采用 ±0.1% ±25ppm ROSC 时; 也可以使用宽松容差电阻器 (SYSOSC 精度会有所降低)。有关计算各种 ROSC 精度所对应的 SYSOSC 精度的详细信息, 请参阅技术参考手册的“SYSOSC”一节。如果未启用 FCL, 则无需填充 ROSC。
- (2) 仅表示器件精度。必须将所用 ROSC 电阻器的容差和温度漂移与此规格结合使用, 以确定最终精度。±0.1% ±25ppm ROSC 的性能作为基准点提供。
- (3) SYSOSC 被唤醒 (例如, 退出低功耗模式时) 并且 FCL 已启用时, SYSOSC 最初将下冲目标频率 f_{SYSOSC}, 额外的误差最高为 f_{settle, SYSOSC}, 时间为 t_{settle, SYSOSC}, 之后可达到目标精度。
- (4) 使用 FCL 时, SYSOSC 频率校正环路 (FCL) 可通过内部基准电阻器实现高 SYSOSC 精度。有关计算 SYSOSC 精度的详细信息, 请参阅技术参考手册的“SYSOSC”部分。

7.9.2 低频振荡器 (LFOSC)

在自然通风条件下的工作温度范围内测得 (除非另有说明)

参数		测试条件	最小值	典型值	最大值	单位
f _{LFOSC}	LFOSC 频率			32768		Hz
	LFOSC 精度	-40°C ≤ T _a ≤ 125°C	-5		5	%
		-40°C ≤ T _a ≤ 85°C	-3		3	%
I _{LFOSC}	LFOSC 电流消耗			300		nA
t _{start, LFOSC}	LFOSC 启动时间			1		ms

7.9.3 低频晶体/时钟

在自然通风条件下的工作温度范围内测得 (除非另有说明)

参数		测试条件	最小值	典型值	最大值	单位
低频晶体振荡器 (LFXT)						
f _{LFXT}	LFXT 频率			32768		Hz
DC _{LFXT}	LFXT 占空比		30		70	%
OA _{LFXT}	LFXT 晶体振荡容差			419		kΩ
C _{L, eff}	集成的有效负载电容 ⁽¹⁾			1		pF
t _{start, LFXT}	LFXT 启动时间			1000		ms
I _{LFXT}	LFXT 电流消耗	XT1DRIVE=0, LOWCAP=1		200		nA
低频数字时钟输入 (LFCLK_IN)						
f _{LFIN}	LFCLK_IN 频率 ⁽²⁾	SETUSEEXLF=1	29491	32768	36045	Hz
DC _{LFIN}	LFCLK_IN 占空比 ⁽²⁾	SETUSEEXLF=1	40		60	%
LFCLK 监测器						
f _{FAULTF}	LFCLK 监视器故障频率 ⁽³⁾	MONITOR=1	2800	4200	8400	Hz

(1) 这包括寄生接合和封装电容 (每个引脚约为 2pF)，计算公式为 $C_{L, eff} = C_{LFXIN} \times C_{LFXOUT} / (C_{LFXIN} + C_{LFXOUT})$ ，其中 C_{LFXIN} 和 C_{LFXOUT} 分别是 LFXIN 和 LFXOUT 上的总电容。

(2) 数字时钟输入 (LFCLK_IN) 接受逻辑电平方波时钟。

(3) LFCLK 监视器可用于监视 LFXT 或 LFCLK_IN。它将始终在低于 MIN 故障频率时发生故障，并且永远不会在高于 MAX 故障频率时发生故障。

7.10 数字 IO

7.10.1 电气特性

在推荐的电源电压范围及自然通风条件下的工作温度范围内 (除非另外注明)

参数		测试条件	最小值	典型值	最大值	单位
V _{IH}	高电平输入电压	ODIO ⁽¹⁾	VDD ≥ 1.62V	0.7*VDD	5.5	V
			VDD ≥ 2.7V	2	5.5	V
		除 ODIO 和复位以外的所有 I/O	VDD ≥ 1.62V	0.7*VDD	VDD+0.3	V
V _{IL}	低电平输入电压	ODIO	VDD ≥ 1.62V	-0.3	0.3*VDD	V
			VDD ≥ 2.7V	-0.3	0.8	V
		除 ODIO 和复位以外的所有 I/O	VDD ≥ 1.62V	-0.3	0.3*VDD	V
V _{HYS}	迟滞	ODIO		0.05*VDD		V
		除 ODIO 以外的所有 I/O		0.1*VDD		V

在推荐的电源电压范围及自然通风条件下的工作温度范围内（除非另外注明）

参数		测试条件		最小值	典型值	最大值	单位
I _{lkg}	高阻态漏电流（所有封装）	SDIO (PB24 除外) (2) (3)	1.62V ≤ VDD ≤ 3.6V, -40°C ≤ T _a ≤ 125°C			50 ⁽⁴⁾	nA
		PB24(2) (3)	1.62V ≤ VDD ≤ 3.6V, -40°C ≤ T _a ≤ 125°C			130 ⁽⁴⁾	nA
R _{PU}	上拉电阻	除 ODIO 以外的所有 I/O	VIN = VSS		40		kΩ
R _{PD}	下拉电阻		VIN = VDD		40		kΩ
C _i	输入电容		VDD = 3.3V		5		pF
V _{OH}	高电平输出电压	SDIO	VDD ≥ 2.7V, I _{IO} _{max} = 6mA VDD ≥ 1.71V, I _{IO} _{max} = 2mA VDD ≥ 1.62V, I _{IO} _{max} = 1.5mA -40 °C ≤ T _a ≤ 25 °C			VDD-0.4	V
			VDD ≥ 2.7V, I _{IO} _{max} = 6mA VDD ≥ 1.71V, I _{IO} _{max} = 2mA VDD ≥ 1.62V, I _{IO} _{max} = 1.5mA -40 °C ≤ T _a ≤ 125 °C			VDD-0.45	
		HSIO	VDD ≥ 2.7V, DRV=1, I _{IO} _{max} = 6mA VDD ≥ 1.71V, DRV=1, I _{IO} _{max} = 3mA VDD ≥ 1.62V, DRV=1, I _{IO} _{max} = 2mA -40 °C ≤ T _a ≤ 25 °C			VDD-0.4	
			VDD ≥ 2.7V, DRV=1, I _{IO} _{max} = 6mA VDD ≥ 1.71V, DRV=1, I _{IO} _{max} = 3mA VDD ≥ 1.62V, DRV=1, I _{IO} _{max} = 2mA -40 °C ≤ T _a ≤ 125 °C			VDD-0.45	
			VDD ≥ 2.7V, DRV=0, I _{IO} _{max} = 4mA VDD ≥ 1.71V, DRV=0, I _{IO} _{max} = 2mA VDD ≥ 1.62V, DRV=0, I _{IO} _{max} = 1.5mA -40 °C ≤ T _a ≤ 25 °C			VDD-0.4	
			VDD ≥ 2.7V, DRV=0, I _{IO} _{max} = 4mA VDD ≥ 1.71V, DRV=0, I _{IO} _{max} = 2mA VDD ≥ 1.62V, DRV=0, I _{IO} _{max} = 1.5mA -40 °C ≤ T _a ≤ 125 °C			VDD-0.45	
			VDD ≥ 2.7V, DRV=1 ⁽⁵⁾ , I _{IO} _{max} = 20mA VDD ≥ 1.71V, DRV=1 ⁽⁵⁾ , I _{IO} _{max} = 10mA			VDD-0.4	
			VDD ≥ 2.7V, DRV = 0, I _{IO} _{max} = 6mA VDD ≥ 1.71V, DRV = 0, I _{IO} _{max} = 2mA			VDD-0.4	

在推荐的电源电压范围及自然通风条件下的工作温度范围内（除非另外注明）

参数		测试条件		最小值	典型值	最大值	单位
V _{OL}	低电平输出电压	SDIO	VDD ≥ 2.7V, I _{IO} _{max} = 6mA VDD ≥ 1.71V, I _{IO} _{max} = 2mA VDD ≥ 1.62V, I _{IO} _{max} = 1.5mA -40 °C ≤ T _a ≤ 25 °C			0.4	V
			VDD ≥ 2.7V, I _{IO} _{max} = 6mA VDD ≥ 1.71V, I _{IO} _{max} = 2mA VDD ≥ 1.62V, I _{IO} _{max} = 1.5mA -40 °C ≤ T _a ≤ 125 °C			0.45	
		HSIO	VDD ≥ 2.7V, DRV=1, I _{IO} _{max} = 6mA VDD ≥ 1.71V, DRV=1, I _{IO} _{max} = 3mA VDD ≥ 1.62V, DRV=1, I _{IO} _{max} = 2mA -40 °C ≤ T _a ≤ 25 °C			0.4	
			VDD ≥ 2.7V, DRV=1, I _{IO} _{max} = 6mA VDD ≥ 1.71V, DRV=1, I _{IO} _{max} = 3mA VDD ≥ 1.62V, DRV=1, I _{IO} _{max} = 2mA -40 °C ≤ T _a ≤ 125 °C			0.45	
			VDD ≥ 2.7V, DRV=0, I _{IO} _{max} = 4mA VDD ≥ 1.71V, DRV=0, I _{IO} _{max} = 2mA VDD ≥ 1.62V, DRV=0, I _{IO} _{max} = 1.5mA -40 °C ≤ T _a ≤ 25 °C			0.4	
			VDD ≥ 2.7V, DRV=0, I _{IO} _{max} = 4mA VDD ≥ 1.71V, DRV=0, I _{IO} _{max} = 2mA VDD ≥ 1.62V, DRV=0, I _{IO} _{max} = 1.5mA -40 °C ≤ T _a ≤ 125 °C			0.45	
			VDD ≥ 2.7V, DRV=1 ⁽⁵⁾ , I _{IO} _{max} = 20mA VDD ≥ 1.71V, DRV=1 ⁽⁵⁾ , I _{IO} _{max} = 10mA			0.4	
		HDIO	VDD ≥ 2.7V, DRV = 0, I _{IO} _{max} = 6mA VDD ≥ 1.71V, DRV = 0, I _{IO} _{max} = 2mA			0.4	
			VDD ≥ 2.7V, I _{OL} max = 8mA VDD ≥ 1.71V, I _{OL} max = 4mA -40 °C ≤ T _a ≤ 25 °C			0.4	
		ODIO	VDD ≥ 2.7V, I _{OL} max = 8mA VDD ≥ 1.71V, I _{OL} max = 4mA -40 °C ≤ T _a ≤ 125 °C			0.45	

- (1) I/O 类型：ODIO = 5V 容限开漏，SDIO = 标准驱动，HSIO = 高速
- (2) 除非另有说明，否则漏电流是在将 VSS 或 VDD 施加到相应引脚的情况下测量的。
- (3) 数字端口引脚的漏电流单独测量。为输入选择端口引脚，而且上拉/下拉电阻器被禁用。
- (4) 此值适用于 SDIO 不与任何模拟输入进行多路复用的情况。如果 SDIO 与模拟输入进行多路复用，则漏电流会更高。
- (5) 当在 DRV=1 高驱动强度配置下运行 HDIO 时，需要一个串联电阻器来限制信号转换率

7.10.2 开关特性

在推荐的电源电压范围及自然通风条件下的工作温度范围内（除非另外注明）

参数		测试条件		最小值	典型值	最大值	单位
f _{max}	端口输出频率 ⁽¹⁾	SDIO	VDD ≥ 2.7V, CL= 20pF			32	MHz
			VDD ≥ 1.71V, CL= 20pF			16	MHz
		HSIO	VDD ≥ 2.7V, DRV = 1, CL= 20pF			32	MHz
			VDD ≥ 2.7V, DRV = 0, CL= 20pF			32	MHz
			VDD ≥ 1.71V, DRV = 1, CL= 20pF			24	MHz
		HDIO	VDD ≥ 1.71V, DRV = 0, CL= 20pF			16	MHz
			VDD ≥ 2.7V, DRV = 1 ⁽²⁾ , CL= 20pF			20	MHz
			VDD ≥ 2.7V, DRV = 0, CL= 20pF			20	MHz
			VDD ≥ 1.71V, DRV = 1 ⁽²⁾ , CL= 20pF			16	MHz
		ODIO	VDD ≥ 1.71V, FM ⁺ , CL= 20pF - 100pF			1	MHz
VDD ≥ 1.71V, FM ⁺ , CL= 20pF - 100pF				1	MHz		
t _r , t _f	输出上升/下降时间	SDIO	VDD ≥ 2.7V, CL= 20pF			3.5	ns
			VDD ≥ 1.71V, CL= 20pF			6.6	ns
		HSIO	VDD ≥ 2.7V, DRV = 1, CL= 20pF			1.8	ns
			VDD ≥ 2.7V, DRV = 0, CL= 20pF			5.9	ns
			VDD ≥ 1.71V, DRV = 1, CL= 20pF			3.7	ns
			VDD ≥ 1.71V, DRV = 0, CL= 20pF			12.6	ns
		HDIO	VDD ≥ 2.7V, DRV = 1, CL= 20pF			1.7	ns
			VDD ≥ 2.7V, DRV = 0, CL= 20pF			3.8	ns
			VDD ≥ 1.71V, DRV = 1, CL= 20pF			3.1	ns
			VDD ≥ 1.71V, DRV = 0, CL= 20pF			8.2	ns
t _f	输出下降时间	ODIO	VDD ≥ 1.71V, FM ⁺ , CL= 20pF-100pF	20*VDD/5.5		120	ns

(1) I/O 类型：ODIO = 5V 容限开漏，SDIO = 标准驱动，HSIO = 高速，HDIO = 高驱动

(2) 当在 DRV=1 高驱动强度配置下运行 HDIO 时，需要一个串联电阻器来限制信号转换率

7.11 模拟多路复用器 VBOOST

在自然通风条件下的工作温度范围内测得（除非另有说明）

参数		测试条件	最小值	典型值	最大值	单位
I _{VBST}	VBOOST 电流加法器	MCLK/ULPCLK 是 LFCLK		0.8		uA
		MCLK/ULPCLK 不是 LFCLK, SYSOSC 频率是 4MHz		10.6		
t _{START,VBST}	VBOOST 启动时间			12	20	us

7.12 ADC

7.12.1 电气特性

在推荐的电源电压和自然通风条件下的工作温度范围内（除非另有说明），所有典型值均在温度为 25°C 时测得，并且所有精度参数均使用 12 位分辨率模式测得（除非另有说明）

参数		测试条件	最小值	典型值	最大值	单位
V _{in(ADC)}	模拟输入电压范围 ⁽¹⁾	适用于所有 ADC 模拟输入引脚	0		VDD	V

在推荐的电源电压和自然通风条件下的工作温度范围内（除非另有说明），所有典型值均在温度为 25°C 时测得，并且所有精度参数均使用 12 位分辨率模式测得（除非另有说明）

参数		测试条件	最小值	典型值	最大值	单位
V _{R+}	ADC 正基准电压	来自 VDD 的 V _{R+}		VDD		V
		来自外部基准引脚的 V _{R+} (VREF+)	1.4		VDD	V
		来自内部基准的 V _{R+} (VREF)		VREF		V
V _{R-}	ADC 负基准电压		0		V	
F _S	ADC 采样频率	RES = 0x0 (12 位模式)，外部基准			1.68	Msps
F _S	ADC 采样频率	外部基准 ⁽³⁾ ，硬件均值计算已启用，16 个样本和 2 位移位		105		Ksps
F _S	ADC 采样频率	RES = 0x0 (12 位模式)，内部基准			200	ksps
I _(ADC) ⁽²⁾	流入 VDD 端子的工作电源电流	F _S = 1.68MSPS，内部基准关闭，V _{R+} = VDD		570		μA
		F _S = 200ksps，内部基准打开，V _{R+} = VREF = 2.5V		320		
C _{S/H}	ADC 采样保持电容			4.3		pF
R _{in}	ADC 输入电阻			0.5		kΩ
ENOB	有效位数	Fin = 10kHz，外部基准 ⁽³⁾	11.0	11.1		位
		Fin = 5kHz，外部基准 ⁽³⁾ ，硬件均值计算已启用，16 个样本和 2 位移位		12.3		
		Fin = 10kHz，内部基准，V _{R+} = VREF = 2.5V	10	10.2		
SNR	信噪比	Fin = 10kHz，外部基准 ⁽³⁾		71		dB
		Fin = 5kHz，外部基准 ⁽³⁾ ，硬件均值计算已启用，16 个样本和 2 位移位		76		
		Fin = 10kHz，内部基准，V _{R+} = VREF = 2.5V		65		
PSRR _{DC}	电源抑制比（直流）	外部基准电压 ⁽³⁾ ，VDD = VDD _(min) 至 VDD _(max)		68		dB
		VDD = VDD _(min) 至 VDD _(max) 内部基准，V _{R+} = VREF = 2.5V		60		
PSRR _{AC}	电源抑制比（交流）	外部基准 ⁽³⁾ ，1kHz 时 ΔVDD = 0.1V		61		dB
		1kHz 时 ΔVDD = 0.1V 内部基准，V _{R+} = VREF = 2.5V		55		
T _{wakeup}	ADC 唤醒时间	假设内部基准处于运行状态			5	us
V _{SupplyMon}	电源监测器分压器 (VDD/3) 精度	ADC 输入通道：电源监测器 ⁽⁴⁾	-1.5		+1.5	%
I _{SupplyMon}	电源监测器分压器电流消耗	ADC 输入通道：电源监测器		10		uA

(1) 模拟输入电压范围必须位于所选的 ADC 基准电压范围 V_{R+} 至 V_{R-} 内，才能获得有效的转换结果。

(2) 内部基准 (VREF) 电源电流不包括在电流消耗参数 I_(ADC) 中。

(3) 所有外部基准规格都是在 V_{R+} = VREF+ = VDD = 3.3V、V_{R-} = VREF- = VSS = 0V 且 VREF+ 引脚上有外部 1 μF 电容的条件下测得。

(4) 模拟电源监测器。VDD 监测器通道 31 上的模拟输入断开连接，并在内部连接到分压器 VDD/3。

7.12.2 开关特性

在推荐的电源电压范围及自然通风条件下的工作温度范围内（除非另外注明）

参数		测试条件	最小值	典型值	最大值	单位
f _{ADCCLK}	ADC 时钟频率		4		32	MHz
t _{ADC trigger}	软件触发最小宽度		3			ADCCLK 周期
t _{Sample}	采样时间	12 位模式，R _S = 50 Ω，C _{pext} = 10pF	156			ns
t _{Sample_VREF}	使用 VREF 时的采样时间	ADC 通道 = 28，12 位模式，VDD 作为基准	4			μs
t _{Sample_SupplyMon(VDD)}	使用电源监测器 (VDD/3) 时的采样时间 ⁽¹⁾		5			μs

(1) 模拟电源监测器。VDD 监测器通道 31 上的模拟输入断开连接，并在内部连接到分压器 VDD/3。

7.12.3 线性参数

在推荐的电源电压和自然通风条件下的工作温度范围内（除非另有说明），所有典型值均在温度为 25°C 时测得，并且所有线性参数均使用 12 位分辨率模式测得（除非另有说明）⁽¹⁾

参数	测试条件	最小值	典型值	最大值	单位
E_I	积分线性误差 (INL) 外部基准 ⁽²⁾	-2		2	LSB
E_D	微分线性误差 (DNL) 保证无丢码 外部基准 ⁽²⁾	-1		1	LSB
E_O	偏移误差 外部基准 ⁽²⁾	-3.5		3.5	mV
E_G	增益误差 外部基准 ⁽²⁾	-4		4	LSB

(1) 总体未调整误差 (TUE) 可以通过以下公式使用 E_I 、 E_O 和 E_G 来计算得出： $TUE = \sqrt{(E_I)^2 + |E_O|^2 + E_G^2}$

注意：您必须将所有误差转换为相同的单位，通常为 LSB，以上公式才能进行准确计算

(2) 所有外部基准规格都是在 $V_{R+} = VREF+ = VDD$ 、 $V_{R-} = VSS = 0V$ 且 $VREF+$ 引脚上有外部 1 μF 电容的条件下测得

7.12.4 典型连接图

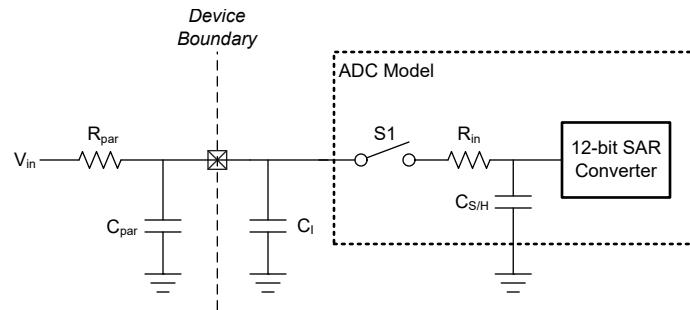


图 7-2. ADC 输入网络

1. 请参阅 [电气特性](#)，了解 R_{in} 和 $C_{S/H}$ 的值
2. 请参阅 [电气特性](#) 以了解 C_I 的值
3. C_{par} 和 R_{par} 表示外部 ADC 输入电路的寄生电容和电阻

使用以下公式来求解 ADC 转换所需的最小采样时间 (T)：

1. $\tau = (R_{par} + R_{in}) \times C_{S/H} + R_{par} \times (C_{par} + C_I)$
2. $K = \ln(2^N / \text{趋稳误差}) - \ln((C_{par} + C_I) / C_{S/H})$
3. T (最小采样时间) = $K \times \tau$

7.13 温度传感器

在自然通风条件下的工作温度范围内测得（除非另有说明）⁽¹⁾

参数	测试条件	最小值	典型值	最大值	单位	
TS_{TRIM}	出厂调整温度 ⁽²⁾	27	30	33	°C	
TS_c	温度系数	-40°C ≤ T_j ≤ 130°C	-2.05	-1.9	-1.75	mV/°C
$t_{SET, TS}$	温度传感器稳定时间 ⁽³⁾			12.5	us	

(1) 通过将相对温度精度与修整精度相结合，并考虑任何模数转换误差，可以计算出有效绝对温度精度。

(2) 通过用户校准可以实现更高的绝对精度。请参阅“详细说明”部分中的“温度传感器”。

(3) 这是测量温度传感器时所需的最短 ADC 采样时间。

7.14 VREF

7.14.1 电压特性

在推荐的电源电压范围及自然通风条件下的工作温度范围内（除非另外注明）

参数		测试条件	最小值	典型值	最大值	单位
VDD _{min}	VREF 运行所需的最小电源电压	BUFCONFIG = 1	1.62			V
		BUFCONFIG = 0	2.7			
VREF	电压基准输出电压	BUFCONFIG = 1	1.38	1.4	1.42	V
		BUFCONFIG = 0	2.46	2.5	2.54	

7.14.2 电气特性

在推荐的电源电压范围及自然通风条件下的工作温度范围内（除非另外注明）

参数		测试条件	最小值	典型值	最大值	单位
I _{VREF}	VREF 工作电源电流	BUFCONFIG = {0, 1}, 无负载		80	100	μA
TC _{VREF}	VREF 的温度系数 ⁽¹⁾	BUFCONFIG = {0, 1}			80	ppm/°C
TC _{drift}	长期 VREF 漂移	时间 = 1000 小时, BUFCONFIG = {0, 1}, T = 25°C			300	ppm
PSRR _{DC}	VREF 电源抑制比 (直流)	VDD = 1.7V 至 VDDmax, BUFCONFIG = 1		70		dB
		VDD = 2.7V 至 VDDmax, BUFCONFIG = 0		60		
T _{startup}	VREF 启动时间	BUFCONFIG = {0, 1}, VDD ≥ 2.7 V			15	us

(1) VREF 输出的温度系数是 TC_{VREF} 与内部带隙基准的温度系数之和。

7.15 I2C

7.15.1 I2C 特性

在自然通风条件下的工作温度范围内测得（除非另有说明）

参数		测试条件	标准模式		快速模式		快速模式 +		单位
			最小值	最大值	最小值	最大值	最小值	最大值	
f _{I2C}	I2C 输入时钟频率		2	32	8	32	20	32	MHz
f _{SCL}	SCL 时钟频率		0.025	0.1		0.4		1	MHz
t _{HD, STA}	保持时间 (重复) 启动		4		0.6		0.26		us
t _{LOW}	SCL 时钟的低电平周期		4.7		1.3		0.5		us
t _{HIGH}	SCL 时钟的高电平周期		4		0.6		0.26		us
t _{SU, STA}	一个针对重复启动的建立时间		4.7		0.6		0.26		us
t _{HD, DAT}	数据保持时间		0		0		0		ns
t _{SU, DAT}	数据建立时间		250		100		50		ns
t _{SU, STO}	停止的建立时间		4		0.6		0.26		us
t _{BUF}	停止与启动状态之间的总线空闲时间		4.7		1.3		0.5		us
t _{VD, DAT}	数据有效时间			3.45		0.9		0.45	us
t _{VD, ACK}	数据有效确认时间			3.45		0.9		0.45	us

7.15.2 I2C 滤波器

在自然通风条件下的工作温度范围内测得（除非另有说明）

参数	测试条件	最小值	典型值	最大值	单位
f_{SP}	由输入滤波器进行抑制的尖峰的脉冲持续时间	AGFSELx = 0	6		ns
		AGFSELx = 1	14	35	
		AGFSELx = 2	22	60	
		AGFSELx = 3	35	90	

7.15.3 I²C 时序图

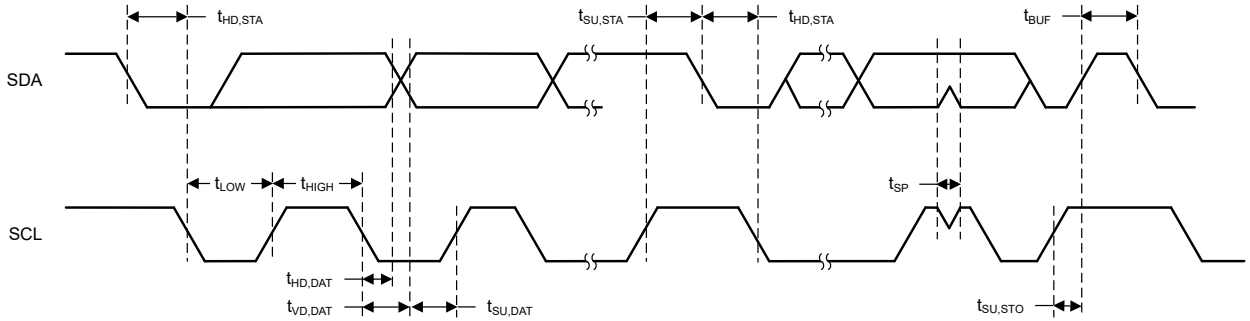


图 7-3. I2C 时序图

7.16 SPI

7.16.1 SPI

在自然通风条件下的工作温度范围内测得（除非另有说明）

参数	测试条件	最小值	典型值	最大值	单位	
SPI						
f_{SPI}	SPI 时钟频率	时钟最大速度 $\geq 32\text{MHz}$ $1.62\text{V} < \text{VDD} < 3.6\text{V}$ 外设或控制器模式			16 ⁽⁴⁾	MHz
DC_{SCK}	SCK 占空比	40	50	60	%	
控制器						
$t_{SCLK_H/L}$	SCLK 高电平或低电平时间	$(t_{SPI}/2) - 1$ $t_{SPI}/2$ $(t_{SPI}/2) + 1$			ns	
t_{CS_LEAD}	CS 提前时间, CS 有效至时钟	SPH=0	1 个 SPI 时钟		ns	
		SPH=1	1/2 个 SPI 时钟			
t_{CS_LAG}	CS 滞后时间, 最后一个时钟到 CS 无效	SPH=0	1/2 个 SPI 时钟		ns	
		SPH=1	1 个 SPI 时钟			
t_{CS_ACC}	CS 访问时间, CS 有效到 PICO 数据输出				1/2 个 SPI 时钟	ns
t_{CS_DIS}	CS 禁用时间, CS 无效到 PICO 高阻抗				1 个 SPI 时钟	ns
t_{SU_CI}	POCI 输入数据设置时间 ⁽¹⁾	2.7 < VDD < 3.6V, 延迟采样已启用	1		ns	
		1.62 < VDD < 2.7V, 延迟采样已启用	2.5			
		2.7 < VDD < 3.6V, 无延迟采样	27			
		1.62 < VDD < 2.7V, 无延迟采样	34			

在自然通风条件下的工作温度范围内测得（除非另有说明）

参数	测试条件	最小值	典型值	最大值	单位
$t_{HD,CI}$	POCI 输入数据保持时间	延迟采样已启用		26	ns
		无延迟采样		0	
$t_{VALID,CO}$	PICO 输出数据有效时间 ⁽²⁾			11.5	ns
$t_{HD,CO}$	PICO 输出数据保持时间 ⁽³⁾			0	ns
外设					
$t_{CS,LEAD}$	CS 提前时间, CS 有效至时钟			13	ns
$t_{CS,LAG}$	CS 滞后时间, 最后一个时钟到 CS 无效			1	ns
$t_{CS,ACC}$	CS 访问时间, CS 有效到 POCI 数据输出			34.5	ns
$t_{CS,DIS}$	CS 禁用时间, CS 无效到 POCI 高阻抗			34.5	ns
$t_{SU,PI}$	PICO 输入数据设置时间			16	ns
$t_{HD,PI}$	PICO 输入数据保持时间			3	ns
$t_{VALID,PO}$	POCI 输出数据有效时间 ⁽²⁾	2.7V < VDD < 3.6V		26	ns
		1.62V < VDD < 2.7V		32.5	
$t_{HD,PO}$	POCI 输出数据保持时间 ⁽³⁾			5	ns

- (1) 启用延迟采样功能后, POCI 输入数据设置时间可得到完全补偿。
- (2) 指定输出更改 SCLK 时钟边沿后将下一个有效数据驱动到输出所需的时间。
- (3) 指定输出更改 SCLK 脉冲边沿后输出上数据保持有效的时长。
- (4) $f_{SPI}clk = 1/2t_{LO/HI}$, 其中 $t_{LO/HI} = \max(t_{VALID,CO} + t_{SU,PI}, t_{SU,CI} + t_{VALID,PO})$ 。

7.16.2 SPI 时序图

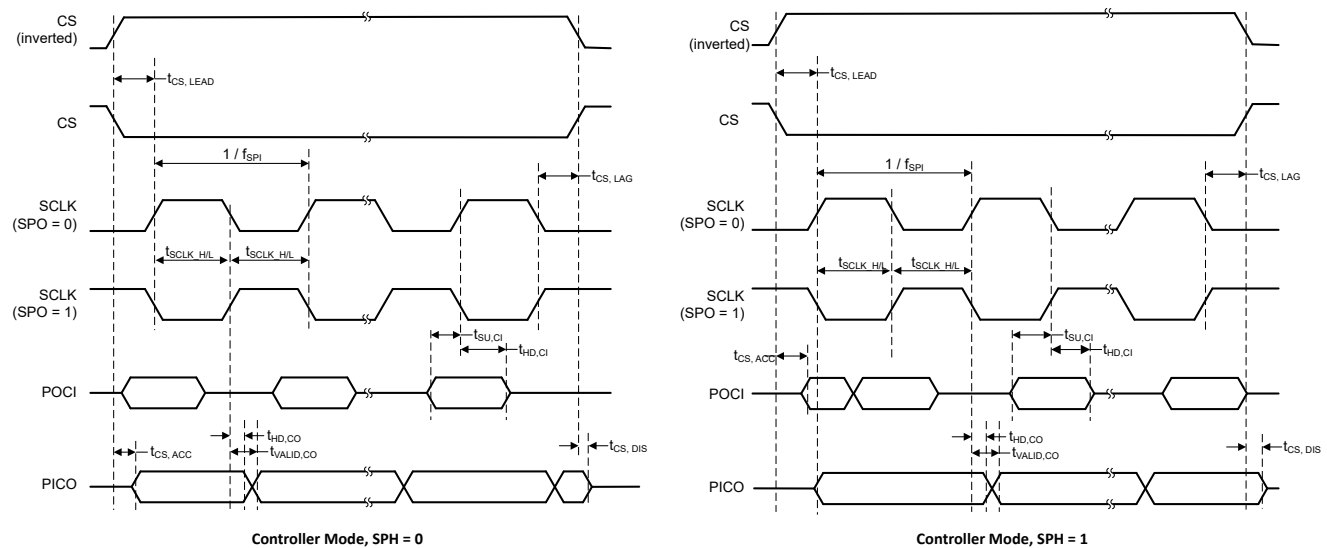


图 7-4. SPI 时序图 - 控制器模式

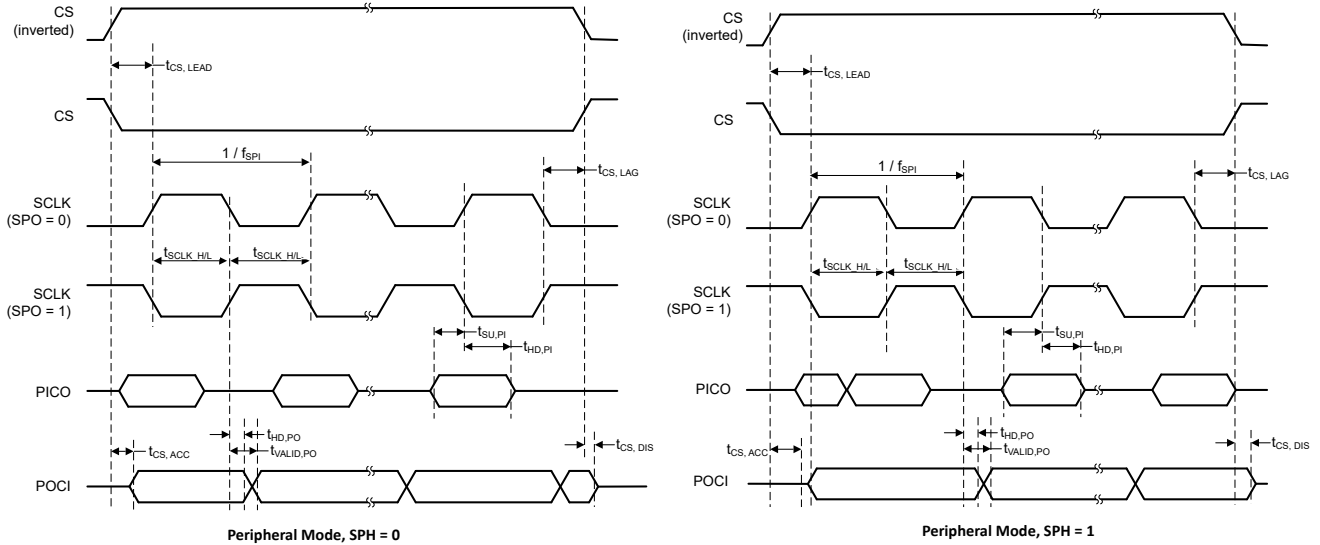


图 7-5. SPI 时序图 - 外设模式

7.17 UART

在自然通风条件下的工作温度范围内测得（除非另有说明）

参数	测试条件	最小值	典型值	最大值	单位
f_{UART}	UART 输入时钟频率			32	MHz
f_{BITCLK}	BITCLK 时钟频率（等于波特率，单位为 MBaud）			4	MHz
t_{SP}	由输入滤波器进行抑制的尖峰的脉冲持续时间 ⁽¹⁾	AGFSELx = 0	6		ns
		AGFSELx = 1	14	35	
		AGFSELx = 2	22	60	
		AGFSELx = 3	35	90	

(1) 对 UART 接收输入 (RX) 上短于 UART 接收抗尖峰脉冲时间的脉冲进行了抑制。因此，所选的抗尖峰脉冲时间会限制最大可用波特率。为了确保正确地识别脉冲，其持续时间应超过抗尖峰脉冲时间的最大规格值。

7.18 TIMx

在自然通风条件下的工作温度范围内测得（除非另有说明）

参数	测试条件	最小值	典型值	最大值	单位
t_{res}	计时器分辨率时间	$f_{\text{TIMxCLK}} = 32\text{MHz}$	31.25		ns
			1		t_{TIMxCLK}

7.19 TRNG 电气特性

在自然通风条件下的工作温度范围内测得（除非另有说明）

参数	测试条件	最小值	典型值	最大值	单位
$\text{TRNG}_{\text{IACT}}$	TRNG 有效电流		115		μA

7.20 TRNG 开关特性

在自然通风条件下的工作温度范围内测得（除非另有说明）

参数	测试条件	最小值	典型值	最大值	单位
$\text{TRNG}_{\text{CLK}_F}$	TRNG 输入时钟频率	9.5	10	25	MHz
$\text{TRNG}_{\text{STARTUP}}$	TRNG 启动时间		520		μs

在自然通风条件下的工作温度范围内测得（除非另有说明）

参数		测试条件	最小值	典型值	最大值	单位
TRNG _{LAT32}	生成 32 个随机位的延迟	抽取率 = 4，TRNG 时钟 = 20MHz		6.4		μs
TRNG _{LAT256}	生成 256 个随机位的延迟	抽取率 = 4，TRNG 时钟 = 20MHz		51.2		μs

7.21 仿真和调试

7.21.1 SWD 时序

在自然通风条件下的工作温度范围内测得（除非另有说明）

参数		测试条件	最小值	典型值	最大值	单位
f _{SWD}	SWD 频率				10	MHz

8 详细说明

以下各节介绍了构成此数据表中器件的所有元件。这些器件中集成的外设由软件通过存储器映射寄存器 (MMR) 进行配置。有关更多详细信息，请参阅 [MSPM0L 系列 32MHz 微控制器技术参考手册](#) 中的相应章节。

8.1 功能方框图

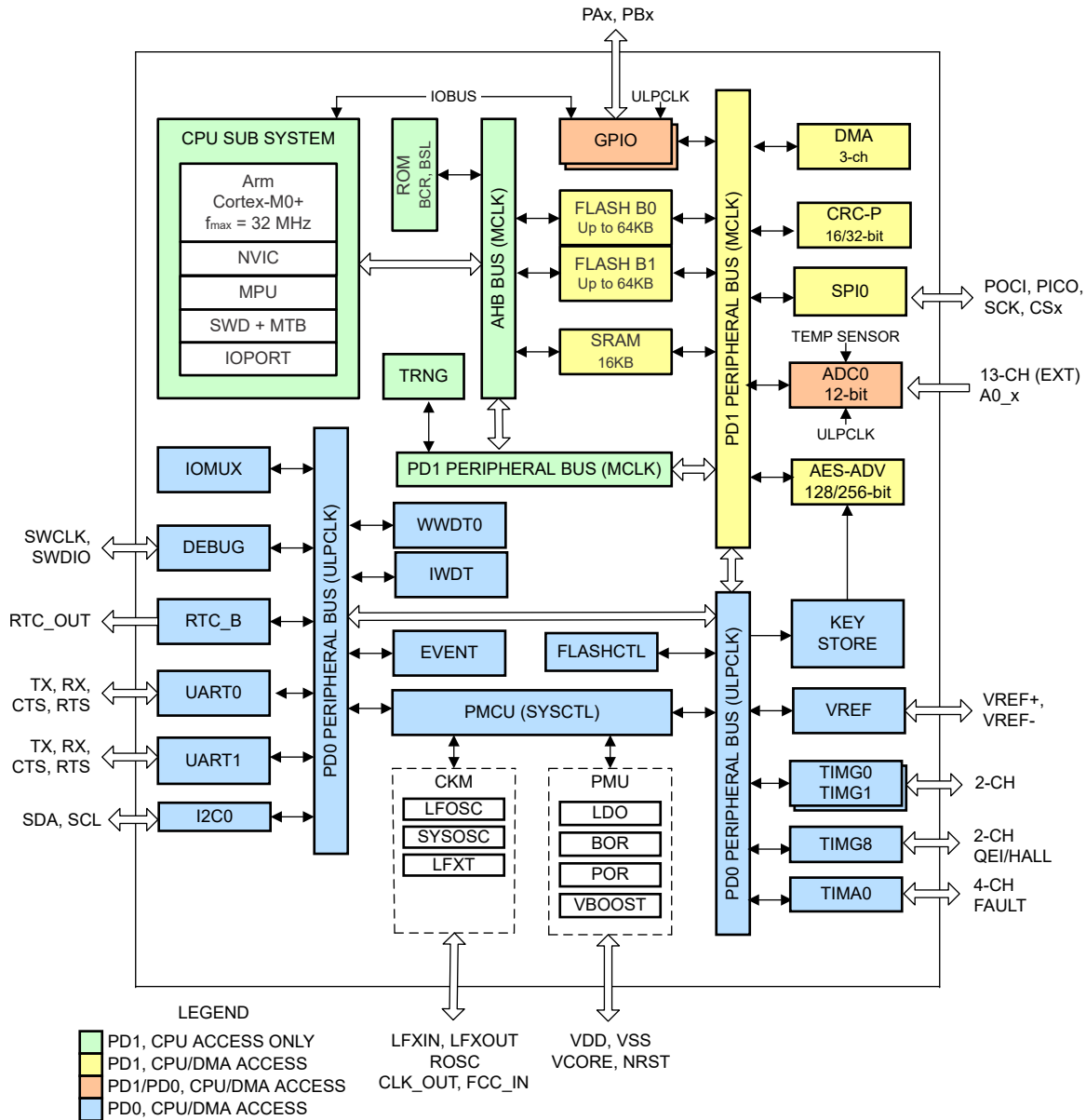


图 8-1. MSPM0L111x 功能方框图

8.2 CPU

CPU 子系统 (MCPUSS) 实现了 Arm Cortex-M0+ CPU、指令预取和高速缓存、系统计时器、存储器保护单元以及中断管理功能。Arm Cortex-M0+ 是一款成本优化的 32 位 CPU，可为嵌入式应用提供高性能和低功耗。该 CPU 子系统的主要特性包括：

- Arm Cortex-M0+ CPU 支持 32kHz 至 32MHz 的时钟频率

- 带有单周期 32×32 乘法指令的 ARMv6-M Thumb 指令集 (小端字节序)
- 通过 Arm 单周期 IO 端口对 GPIO 寄存器进行单周期访问
- 用于改进顺序代码执行的预取逻辑和具有 2 个 64 位高速缓存行的指令缓存
- 具有 24 位递减计数器和自动重新加载功能的系统计时器 (SysTick)
- 具有 8 个可编程区域的存储器保护单元 (MPU)
- 具有 4 个可编程优先级和尾链的嵌套矢量中断控制器 (NVIC)
- 用于扩展总中断源的中断组, 具有用于实现低中断延迟的跳转索引

8.3 工作模式

MSPM0 MCU 提供五种主要工作模式 (电源模式), 可根据应用要求优化器件功耗。这些模式按照功耗从高到低排列如下: RUN、SLEEP、STOP、STANDBY 和 SHUTDOWN。CPU 会在运行模式中执行代码。外设中断事件可将器件从睡眠、停止或待机模式唤醒至运行模式。关断模式会完全禁用内部内核稳压器, 以更大限度地降低功耗, 并且只能通过 NRST、SWD 或某些 IO 上的逻辑电平匹配来实现唤醒。运行、睡眠、停止和待机模式还包括多个可配置的策略选项 (例如, RUN.x), 用于平衡性能与功耗。

为了进一步平衡性能和功耗, MSPM0 器件实现了两个电源域: PD1 (用于 CPU、存储器和高性能外设) 和 PD0 (用于低速、低功耗外设)。在运行和睡眠模式下, PD1 始终通电, 但在所有其他模式下会禁用。PD0 在运行、睡眠、停止和待机模式下始终通电。PD1 和 PD0 在关断模式下都会禁用。

8.3.1 不同工作模式下的功能

表 8-1 提供了每种工作模式下支持的功能。

功能键:

- **EN**: 该功能会在指定的模式下启用。
- **DIS**: 该功能会在指定的模式下被禁用 (时钟或电源门控), 但该功能的配置会保留。
- **OPT**: 该功能在指定的模式下是可选的, 如果配置为启用, 则保持启用状态。
- **NS**: 该功能在指定的模式下不会自动禁用, 但不受支持。
- **OFF**: 该功能在指定的模式下会完全断电, 不会保留任何配置信息。从关闭状态唤醒时, 所有模块寄存器必须由应用软件重新配置为所需的设置。

表 8-1. 不同工作模式下支持的功能

工作模式		RUN			SLEEP			STOP			STANDBY		关断
		RUN0	RUN1	RUN2	SLEEP0	SLEEP1	SLEEP2	STOP0	STOP1	STOP2	STANDBY0	STANDBY1	
振荡器	SYSOSC	EN		DIS	EN		DIS	OPT ⁽¹⁾	EN	DIS	DIS		关闭
	LFOSC 或 LFXT	EN (LFOSC 或 LFXT)											关闭
时钟	CPUCLK	32MHz	32kHz		DIS								关闭
	MCLK 至 PD1	32MHz	32kHz		32MHz	32kHz		DIS					关闭
	ULPCLK 至 PD0	32MHz	32kHz		32MHz	32kHz		4MHz ⁽¹⁾	4MHz	32kHz	32kHz	DIS	关闭
	ULPCLK 至 TIMG0/8	32MHz	32kHz		32MHz	32kHz		4MHz ⁽¹⁾	4MHz	32kHz	32kHz	32kHz ⁽²⁾	关闭
	MFCLK	OPT	DIS		OPT	DIS		OPT		DIS	DIS		关闭
	LFCLK 到 PD0/1					32kHz						DIS	关闭
	LFCLK 到 TIMG0/8					32kHz						32kHz ⁽²⁾	关闭
	LFCLK 监测器	OPT											关闭
MCLK 监测器	OPT										DIS	关闭	

表 8-1. 不同工作模式下支持的功能 (续)

工作模式		RUN			SLEEP			STOP			STANDBY		微米
		RUN0	RUN1	RUN2	SLEEP0	SLEEP1	SLEEP2	STOP0	STOP1	STOP2	STANDBY0	STANDBY1	
PMU	POR 监测器	EN											
	BOR 监测器	EN											关闭
	内核稳压器	全驱动						减速驱动			低驱动		关闭
核心功能	CPU	EN			DIS							关闭	
	DMA	OPT			DIS (支持的触发器)							关闭	
	闪存	EN			DIS							关闭	
	SRAM	EN			DIS							关闭	
PD1 外设	SPI0	OPT			DIS							关闭	
	AESADV	OPT			关闭							关闭	
	CRC-P	OPT			DIS							关闭	
	TRNG	OPT			关闭							关闭	
PD0 外设	GPIOA/B ⁽³⁾	OPT						OPT ⁽²⁾			关闭		
	UART0/1	OPT						OPT ⁽²⁾			关闭		
	I2C0	OPT						OPT ⁽²⁾			关闭		
	TIMG0/1/8	OPT						OPT ⁽²⁾			关闭		
	TIMA0	OPT						DIS			关闭		
	WWDTO	OPT						DIS			关闭		
	IWDT	OPT									关闭		
	RTC_B	OPT									关闭		
	密钥库	OPT									关闭		
模拟	VREF	OPT						关闭			关闭		
	ADC0 ⁽³⁾	OPT						NS (支持的触发器)			关闭		
	温度传感器	OPT						关闭			关闭		
IOMUX 和 IO 唤醒		EN											具有唤醒功能的 DIS
唤醒源		不适用			任何 IRQ			PD0 IRQ					IOMUX、NRST、SWD

- 如果从 RUN1 进入 STOP0 (SYSOSC 启用, 但 MCLK 来自 LFCLK), 则 SYSOSC 与在 RUN1 中一样保持启用状态, ULPCCLK 与在 RUN1 中一样保持在 32kHz。如果从 RUN2 进入 STOP0 (SYSOSC 禁用并且 MCLK 来自 LFCLK), 则 SYSOSC 与在 RUN2 中一样保持禁用状态, ULPCCLK 与在 RUN2 中一样保持在 32kHz。
- 当对待机模式使用 STANDBY1 策略时, 只有特定外设 (TIMG0、TIMG8 和 RTC) 会有时钟。其他 PD0 外设可在发生外部活动时生成异步快速时钟请求, 但不会主动配备时钟。
- 对于 ADCx 和 GPIO 端口 A 和 B, 数字逻辑位于 PD0 中, 寄存器接口位于 PD1 中。这些外设支持在 PD1 处于活动状态时进行快速单周期寄存器访问, 并且还在低至 PD0 仍处于活动状态的待机模式下进行基本操作。

8.4 电源管理单元 (PMU)

电源管理单元 (PMU) 为器件生成内部稳压内核电源, 并对外部电源 (VDD) 进行监控。PMU 还包含 PMU 本身以及模拟外设所使用的带隙电压基准。PMU 的主要特性包括:

- 上电复位 (POR) 电源监测器
- 欠压复位 (BOR) 电源监测器, 具有使用三个可设定阈值的预警功能
- 支持运行、睡眠、停止和待机工作模式的内核稳压器, 可在性能与功耗之间实现动态平衡
- 受奇偶校验保护的修整, 可在电源管理修整损坏时立即生成上电复位 (POR)

有关更多详细信息, 请参阅 [MSPM0L 系列 32MHz 微控制器技术参考手册](#) 中的“PMU”一章。

8.5 时钟模块 (CKM)

时钟模块提供以下振荡器：

- **LFOSC**：内部低频振荡器 (32kHz)
- **SYSOSC**：内部高频振荡器 (采用出厂调整时为 4MHz 或 32MHz，采用用户调整时为 16MHz 或 24MHz)
- **LFXT/LFCKIN**：低频外部晶体振荡器或数字时钟输入 (32kHz)

以下时钟由时钟模块分配，供处理器、总线和外设使用：

- **MCLK**：PD1 外设的主系统时钟，源自 **SYSOSC** 或 **LFCLK**，在运行和睡眠模式下有效
- **CPUCLK**：处理器的时钟 (源自 **MCLK**)，在运行模式下有效
- **ULPCLK**：PD0 外设的超低功耗时钟，在运行、睡眠、停止和待机模式下有效
- **MFCLK**：外设的 4MHz 固定中频时钟，在运行、睡眠和停止模式下可用
- **LFCLK**：外设或 **MCLK** 的 32kHz 固定低频时钟，在运行、睡眠、停止和待机模式下有效
- **ADCCLK**：ADC 时钟，在运行、睡眠和停止模式下可用
- **CLK_OUT**：用于在外部输出时钟，在运行、睡眠、停止和待机模式下可用
- **HFCLK**：源自 **HFCLK_IN** 的高频时钟，在运行和睡眠模式下可用

有关更多详细信息，请参阅 [MSPM0 L 系列 32MHz 微控制器技术参考手册](#) 中的“CKM”一章。

8.6 DMA

直接存储器存取 (DMA) 控制器支持将数据从一个存储器地址移到另一个存储器地址，而无需 CPU 干预。例如，DMA 可用于将数据从 ADC 转换存储器移动到 SRAM。通过使 CPU 保持在低功耗模式，而无需将其唤醒来在外设之间移动数据，DMA 降低了系统功耗。

这些器件中的 DMA 支持以下重要特性：

- 3 个独立的 DMA 传输通道
 - 1 个全功能通道 (DMA0)，支持重复传输模式
 - 2 个基本通道 (DMA1、DMA2)，支持单次传输模式
- 可配置的 DMA 通道的优先级
- 字节 (8 位)、短字 (16 位)、字 (32 位)、长字 (64 位) 和超长字 (128 位) 或混合字节和字传输能力
- 传输计数器块大小支持传输高达 64k 的任何类型数据
- 可配置的 DMA 传输触发器选择
- 为其他通道提供服务的活动通道中断
- 乒乓缓冲器架构的提前中断生成
- 在另一个通道上的活动完成时级联通道
- 支持数据重组的跨步模式，例如三相计量应用
- 收集模式

表 8-2. DMA 特性

特性	FULL	基础型
通道编号	0	1.2
中继器模式	是	-
表格和填充模式	是	-
收集模式	是	-
预请求	是	-
自动使能	是	是
超长整型 (128 位) 传输	是	是
跨步模式	是	是
级联通道支持	是	是

表 8-3 列出了使用 DMA 存储器映射寄存器中的 DMATCTL.DMATSEL 控制位配置的可用 DMA 触发。

表 8-3. DMA 触发映射

DMACTL.DMATSEL	触发源
0	软件
1	通用订阅者 0 (FSUB_0)
2	通用订阅者 0 (FSUB_1)
3	AES 发布者 1
4	AES 发布者 2
5	ADC0 发布者 1
6	I2C0 发布者 1
7	I2C0 发布者 2
8	SPI0 发布者 1
9	SPI0 发布者 2
10	UART0 发布者 1
11	UART0 发布者 2
12	UART1 发布者 1
13	UART1 发布者 2

有关更多详细信息，请参阅 [MSPM0L 系列 32MHz 微控制器技术参考手册](#) 中的“DMA”一章。

8.7 事件

事件管理器将数字事件从一个实体（例如外设）传输到另一个实体（例如，另一个外设、DMA 或 CPU）。事件管理器通过一组定义的事件发布者（发生器）和订阅者（接收器）实现事件传输，这些事件发布者和订阅者通过包含静态路由和可编程路由组合的事件结构进行互连。

事件管理器传输的事件包括：

- 作为中断请求 (IRQ) 传输到 CPU 的外设事件（静态事件）
 - 示例：GPIO 中断会发送到 CPU
- 作为 DMA 触发器传输到 DMA 的外设事件（DMA 事件）
 - 示例：传输到 DMA、请求 DMA 传输的 UART 数据接收触发器
- 传输到另一个外设以直接触发硬件中操作的外设事件（通用事件）
 - 示例：TIMx 计时器外设将周期性事件发布到 ADC 订阅者端口，ADC 使用该事件触发采样开始

有关更多详细信息，请参阅 [MSPM0L 系列 32MHz 微控制器技术参考手册](#) 中的“事件”一章。

表 8-4. 通用事件通道

通用路由是点对点 (1:1) 路由或一分二 (1:2) 分离器路由，其中发布事件的外设配置为使用多个可用的通用路由通道之一来将事件发布到另一个实体（如果是分离器路由，则为多个实体）。实体可以是另一个外设、通用 DMA 触发事件或通用 CPU 事件。

CHANID	通用路由通道选择	通道类型
0	未选择通用事件通道	不适用
1	选择了通用事件通道 1	1 : 1
2	选择了通用事件通道 2	1 : 1
3	选择了通用事件通道 3	1 : 2 (分离器)

8.8 存储器

8.8.1 内存组织

表 8-5 总结了各个器件的存储器映射。有关存储器区域详情的更多信息，请参阅 [MSPM0 L 系列 32MHz 微控制器技术参考手册](#) 中的平台存储器映射部分。

表 8-5. 内存组织

存储器区域	子区域	MSPM0L1116	MSPM0L1117
代码 (闪存组 0)	MAIN ECC 已校正	32KB 0x0000.0000 至 0x0000.7FFF	64KB 0x0000.0000 至 0x0000.FFFF
	MAIN ECC 未校正	0x0040.0000 至 0x0040.7FFF	0x0040.0000 至 0x0040.FFFF
	闪存 ECC 代码	0x0080.0000 至 0x0080.7FFF	0x0080.0000 至 0x0080.FFFF
代码 (闪存组 1)	MAIN ECC 已校正	32KB 0x0001.0000 至 0x0001.7FFF	64KB 0x0001.0000 至 0x0001.FFFF
	MAIN ECC 未校正	0x0041.0000 至 0x0041.7FFF	0x0041.0000 至 0x0041.FFFF
	闪存 ECC 代码	0x0081.0000 至 0x0081.7FFF	0x0081.0000 至 0x0081.FFFF
SRAM (SRAM)	默认值	16KB 0x2000.0000 至 0x2000.3FFF	16KB 0x2000.0000 至 0x2000.3FFF
外设	外设	0x4000.4000 至 0x4086.1FFF	0x4000.4000 至 0x4086.1FFF
	NONMAIN 已校正	2KB 0x41C0.0000 至 0x41C0.07FF	2KB 0x41C0.0000 至 0x41C0.07FF
	NONMAIN 未校正	0x41C1.0000 至 0x41C1.07FF	0x41C1.0000 至 0x41C1.07FF
	NONMAIN ECC 代码	0x41C2.0000 至 0x41C2.07FF	0x41C2.0000 至 0x41C2.07FF
	出厂校正	0x41C4.0000 至 0x41C4.01FF	0x41C4.0000 至 0x41C4.01FF
	出厂未校正	0x41C5.0000 至 0x41C5.01FF	0x41C5.0000 至 0x41C5.01FF
	工厂 ECC 代码	0x41C6.0000 至 0x41C6.01FF	0x41C6.0000 至 0x41C6.01FF
子系统		0x6000.0000 至 0x7FFF.FFFF	0x6000.0000 至 0x7FFF.FFFF
系统 PPB		0xE000.0000 至 0xE00F.FFFF	0xE000.0000 至 0xE00F.FFFF

8.8.2 外设文件映射

表 8-6 列出了可用的外设和每个外设的寄存器基地址。

表 8-6. 外设汇总

外设名称	基址	尺寸
ADC0	0x4000.4000	0x2000
VREF	0x4003.0000	0x2000
WWDT0	0x4008.0000	0x2000
TIMG0	0x4008.4000	0x2000
TIMG8	0x4009.0000	0x2000
RTC_B	0x4009.4000	0x2000
GPIOA	0x400A.0000	0x2000
GPIOB	0x400A.2000	0x2000
KEystore	0x400A.C000	0x2000
SYSCTL	0x400A.F000	0x4000
DEBUGSS	0x400C.7000	0x2000
事件	0x400C.9000	0x3000
NVMNW	0x400C.D000	0x2000
I2C0	0x400F.0000	0x2000

表 8-6. 外设汇总 (续)

外设名称	基址	尺寸
UART1	0x4010.0000	0x2000
UART0	0x4010.8000	0x2000
MCPUSS	0x4040.0000	0x2000
MTB	0x4040.2000	0x1000
MTBRAM	0x4040.3000	0x0020
IOMUX	0x4042.8000	0x2000
DMA	0x4042.A000	0x2000
CRC	0x4044.0000	0x2000
AESADV	0x4044.2000	0x2000
TRNG	0x4044.4000	0x2000
SPIO	0x4046.8000	0x2000
TIMG1	0x4048.6000	0x2000
ADC0 ⁽¹⁾	0x4055.6000	0x2000
TIMA0	0x4086.0000	0x2000

1. ADC0 存储器映射寄存器的别名区域

8.8.3 外设中断向量

表 8-7 显示了此器件中每个外设的 IRQ 编号和中断组号。

表 8-7. 中断向量编号

外设名称	NVIC IRQ	组 IIDX
WWDT0	0	0
DEBUGSS	0	2
FLASHCTL	0	3
EVENT SUB PORT 0	0	4
EVENT SUB PORT 1	0	5
SYSCTL	0	6
GPIOA	1	0
GPIOB	1	1
TRNG	1	5
TIMG8	2	-
ADC0	4	-
SPIO	9	-
UART1	13	-
UART0	15	-
TIMG0	16	-
TIMA0	18	-
TIMG1	22	-
I2C0	24	-
AESADV	28	-
RTC_B	30	-
DMA0	31	-

8.9 闪存存储器

该器件提供了双组非易失性闪存存储器（总共高达 64kB/128kB）来存储可执行程序代码和应用数据。

该闪存的主要特性包括：

- 具有 single-bit 错误纠正和双位错误检测功能的硬件 ECC 保护（编码和解码）
- 在整个推荐电源电压范围内支持电路内编程和擦除操作
- 1kB 小扇区大小（最小擦除分辨率为 1kB）
- 在闪存存储器的 32 个选定扇区上最多可执行 100,000 个编程/擦除周期，在其余闪存存储器上最多可执行 10,000 个编程/擦除周期（闪存存储器为 32kB 的器件在整个闪存存储器上支持 100,000 个周期）
- 用于系统内无线 (OTA) 固件更新的闪存组地址交换

有关更多详细信息，请参阅 [MSPM0 L 系列 32MHz 微控制器技术参考手册](#) 中的“NVM”一章。

8.10 SRAM

MSPM0L111x MCU 包含一个低功耗高性能 SRAM 存储器，可在器件支持的 CPU 频率范围内实现零等待状态访问。MSPM0 MCU 还提供高达 16KB 的 SRAM。SRAM 存储器可用于存储易失性信息，例如调用栈、堆、全局数据和代码。

SRAM 存储器内容在运行、睡眠、停止和待机操作模式下完全保留，并在关断模式下丢失。

提供了写入/执行互斥机制，以允许应用程序将 SRAM 分区为两个部分：读取/写入 (RW) 分区和读取/执行 (RX) 分区。需要配置 SYSCCTL 中的 SRAMBOUNDARY 寄存器来设置这些分区。RX 分区占用 SRAM 地址空间的上部。在将可执行代码放入 SRAM 时写保护很有用，因为它可以针对 CPU 或 DMA 无意覆盖代码提供一定程度的保护。将代码放置在 SRAM 中可以通过实现零等待状态操作和降低功耗来提高关键循环的性能。通过阻止自修改代码执行能力，阻止从 RW 分区执行代码功能提高了安全性。

8.11 GPIO

通用输入/输出 (GPIO) 外设为用户提供了一种通过器件引脚写入数据和读取数据的方法。通过使用端口 A 和端口 B GPIO 外设，这些器件支持多达 44 个 GPIO 引脚。

GPIO 模块的主要特性包括：

- 从 CPU 访问 MMR 的 0 等待状态
- 无需在软件中使用“读取、修改、写入”结构，即可设置/清除/切换多个位
- 采用“具有唤醒功能的标准配置”驱动功能的 GPIO 能够将器件从 SHUTDOWN 模式唤醒
- 用户控制的输入滤波
- GPIO “快速唤醒”功能支持通过任意 GPIO 端口从 STOP 和 STANDBY 模式进行低功耗唤醒

有关更多详细信息，请参阅 [MSPM0 L 系列 32MHz 微控制器技术参考手册](#) 中的“GPIO”一章。

8.12 IOMUX

IOMUX 外设支持 IO 焊盘配置并控制进出器件引脚的数字数据流。IOMUX 的主要特性包括：

- IO 焊盘配置寄存器支持可编程驱动强度、速度、上拉或下拉等
- 数字引脚多路复用允许将多个外设信号路由到同一个 IO 焊盘
- 引脚功能和能力由用户使用 PINCM 寄存器进行配置

有关更多详细信息，请参阅 [MSPM0 L 系列 32MHz 微控制器技术参考手册](#) 中的“IOMUX”一章。

8.13 ADC

这些器件中的 12 位模数转换器 (ADC) 模块支持采用单端输入的快速 12 位转换。

ADC 模块特性包括：

- 12 位输出分辨率，速率高达 1.68MSPS 且 ENOB 大于 11 位
- 硬件均值计算可在 105ksps 下实现 14 位转换分辨率

- 多达 13 个外部输入通道
- 用于温度检测和电源监控的内部通道
- 软件可选基准：
 - 1.4V 和 2.5V 的可配置内部专用 ADC 基准电压 (VREF)
 - MCU 电源电压 (VDD)
 - 通过 VREF+ 和 VREF- 引脚为 ADC 提供外部基准
- 在运行、睡眠和停止模式下运行，并支持从待机模式触发

表 8-8 显示了 ADC 通道连接。

表 8-8. ADC0 通道映射

通道 [0:15]	信号名称 (ADC0)	通道 [16:31]	信号名称 (ADC0) ^{(1) (2)}
0	A0_0	16	-
1	A0_1	17	-
2	A0_2	18	-
3	A0_3	19	-
4	A0_4	20	-
5	A0_5	21	-
6	A0_6	22	-
7	A0_7	23	-
8	A0_8	24	-
9	A0_9	25	-
10	-	26	-
11	<i>温度传感器</i>	27	-
12	A0_12	28	<i>内部 VREF</i>
13	A0_13	29	-
14	A0_14	30	-
15	-	31	<i>电源/电池监测器</i>

(1) 以斜体显示的信号名称表示 SoC 的内部信号。这些信号用于内部外设互连。

(2) 有关器件模拟连接的更多信息，请参阅节 8.29。

有关更多详细信息，请参阅 [MSPM0 L 系列 32MHz 微控制器技术参考手册](#) 中的“ADC”一章。

8.14 温度传感器

温度传感器提供随器件温度呈线性变化的电压输出。温度传感器输出在内部连接到其中一个 ADC 输入通道，以实现温度数字转换。

出厂常量存储器区域中提供了温度传感器的器件特定单点校准值。该校准值表示与在 12 位模式下使用 1.4V 内部 VREF 在出厂修整温度 ($T_{S_{TRIM}}$) 下测量的温度传感器相对应的 ADC 转换结果 (采用 ADC 代码格式)。

上述测量的 ADC 和 VREF 配置如下：RES=0 (12 位模式)，VRSEL=2h (内部基准)，BUFCONFIG=1h (1.4V VREF)，ADC $t_{Sample}=12.5\mu s$ 。此校准值可与温度传感器温度系数 (TS_C) 一起用于估算器件温度。

每单位 TS_C 计算方法 (使用 V_{TRIM_0K})

提供了一个额外的单位特定校准值 (V_{TRIM_0K})，用于计算每单位 TS_C 性能。该校准值表示与在 12 位模式下使用 1.4V 内部 V_{REF} 在 $0^\circ K$ (或 $-273.15^\circ C$) 测量的温度传感器相对应的 ADC 转换结果 (采用 ADC 代码格式)，并且存储在出厂常量存储器区域 (在地址 $0x41C4.0040$ 作为 $TEMP_SENSE_0KELVIN$)。

然后，可以使用以下公式计算温度系数 TS_C ：

$$TS_C = (V_{SAMPLE} - V_{TRIM_0K}) / (T_{SAMPLE} - T_{0K}) \quad (1)$$

示例

为了说明使用这种方法计算温度传感器系数的过程，下面提供了一个示例。

示例参数：

- $V_{SAMPLE} = 0.6427V$
- $V_{TRIM_0K} = 1.2033V$
- $T_{SAMPLE} = 30^\circ C$

得到的特定于单元的温度系数的计算公式为：

$$TS_C = (0.6427V - 1.2033V) / (30^\circ C + 273.15^\circ C) = -1.8492mV/^\circ C \quad (2)$$

有关如何通过出厂修整值估算器件温度的指导，请参阅 [MSPM0 L 系列 32MHz 微控制器技术参考手册](#) 中的“温度传感器”部分。

8.15 VREF

这些器件中的电压基准模块 (V_{REF}) 包含一个专用于板载 ADC 的可配置电压基准缓冲器。这些器件还支持为要求更高精度的应用连接外部基准。

V_{REF} 模块特性包括：

- 用户可为 ADC 选择 1.4V 和 2.5V 内部基准电压
- 内部基准支持高达 200ksps 的 ADC 运行
- 支持在 $V_{REF+/-}$ 器件引脚上提供外部基准电压

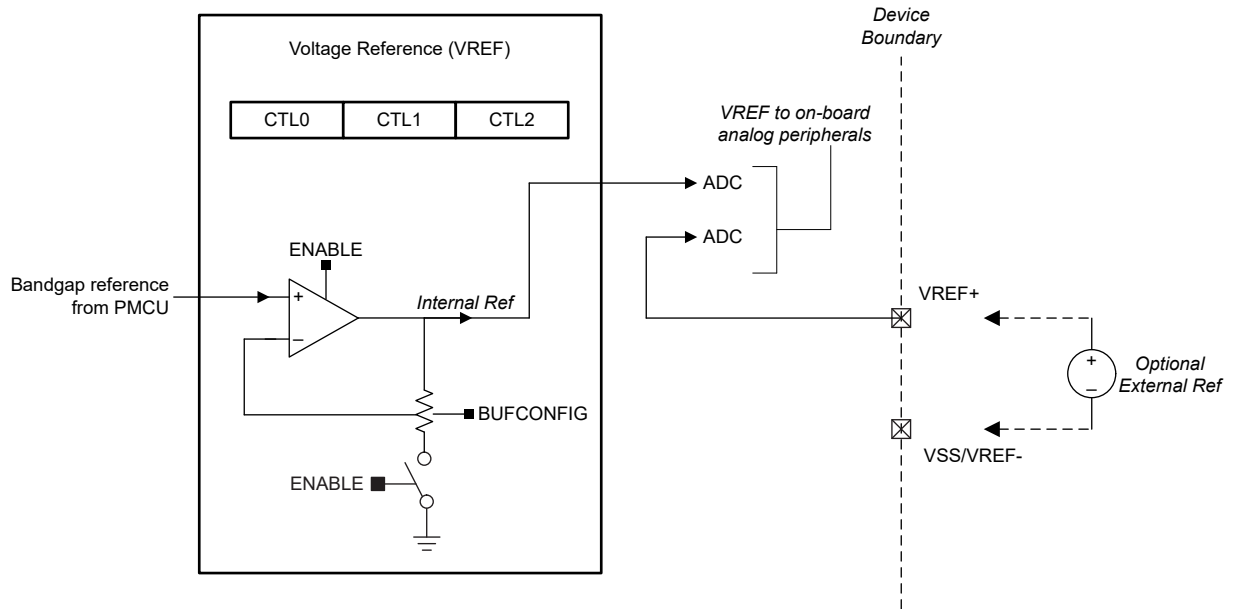


图 8-2. VREF 模块

有关更多详细信息，请参阅 [MSPM0 L 系列 32MHz 微控制器技术参考手册](#) 中的“VREF”一章。

8.16 安全性

该器件提供多项安全功能，其中包括：

- 调试安全
- 器件识别
- 支持 GCM/GMAC、CCM/CBC-MAC、CBC、CTR 的 AES-128/256 加速器
- 用于保护代码和数据的灵活防火墙
 - 闪存写入/擦除保护
 - 闪存读取-执行保护
 - 闪存 IP 保护
 - SRAM 写入执行互斥
- 安全启动
- 安全固件更新
- 安全密钥存储，支持多达两个 AES 密钥
- 客户安全代码
- 硬件单调计数器
- 真随机数发生器 (TRNG)
- 循环冗余校验器 (CRC-16、CRC-32) 支持自定义多项式

有关更多详细信息，请参阅 [MSPM0 L 系列 32MHz 微控制器技术参考手册](#) 中的“安全性”一章。

8.17 TRNG

真随机数发生器 (TRNG) 利用内部电路生成 32 位随机数。TRNG 旨在用作确定性随机数发生器 (DRNG) 的源，以构建符合 FIPS-140-2 标准的系统。TRNG 的主要特性包括：

- 生成 32 位随机数
- 每 $32 * 4 = 128$ 个 TRNG 时钟周期可生成一个新的 32 位数字
- 内置运行状态测试
- 在运行和睡眠模式下可用

有关更多详细信息，请参阅 [MSPM0 L 系列 32MHz 微控制器技术参考手册](#) 中的“TRNG”一章。

8.18 AESADV

AES 高级 (AESADV) 加速器模块根据高级加密标准 (AES) 在硬件中使用 128 位或 256 位密钥对 128 位数据块进行加密和解密。AES 是 FIPS PUB 197 中指定的对称密钥块加密算法。

AESADV 加速器的特性包括：

- 使用 128 或 256 位密钥的 AES 操作
- 硬件中的密钥调度
- 仅加密/解密模式：CBC、CFB-1、CFB-8、CFB-128、OFB-128、CTR/ICM
- 仅身份验证模式：CBC-MAC、CMAC
- AES-CCM
- AES-GCM
- AES-CCM 和 AES-GCM 模式支持持续保持/恢复有效载荷数据
- 32 位字访问，提供关键数据、输入数据和输出数据
- AESADV 就绪中断
- 用于输入/输出数据的 DMA 触发器
- 在 RUN 和 SLEEP 模式下受支持（请参阅器件技术参考手册的工作模式部分）

有关更多详细信息，请参阅 [MSPM0 L 系列 32MHz 微控制器技术参考手册](#) 中的“AESADV”一章。

8.19 密钥库

密钥库控制器提供对高级加密引擎 (AES) 密钥的安全管理。密钥库控制器的使用模式是在执行客户安全代码时将密钥安全地存入密钥库中，并使 AES 引擎随后安全地访问密钥库，而不会向观察者泄漏任何密钥数据。128 位和 256 位密钥都可以存储在密钥库的密钥槽中。密钥库及其与 AES 引擎的交互用于安全操作，包括阻止部分密钥修改攻击。

- 支持存储多达 2 个密钥

有关更多详细信息，请参阅 [MSPM0 L 系列 32MHz 微控制器技术参考手册](#) 中的“KEYSTORE”一章。

8.20 CRC-P

循环冗余校验 (CRC) 模块为输入数据序列提供签名。CRC 模块的主要特性包括：

- 支持基于 CRC16-CCITT 的 16 位 CRC
- 支持基于 CRC32-ISO3309 的 32 位 CRC
- 支持位反转
- 支持自定义多项式

有关更多详细信息，请参阅 [MSPM0 L 系列 32MHz 微控制器技术参考手册](#) 中的“CRC”一章。

8.21 UART

UART 外设提供以下主要特性：

- 标准的异步通讯位：起始位、停止位、奇偶校验位
- 完全可编程串行接口
 - 5、6、7 或 8 个数据位
 - 偶校验、奇校验、固定校验或无奇偶校验位生成与检测
 - 可产生 1 或 2 个停止位
 - 线路中断检测
 - 输入信号上的干扰滤波器
 - 可编程波特率生成，过采样率为 16、8 或 3
 - 本地互连网络 (LIN) 模式支持
- 独立的发送和接收 FIFO 支持 DMA 数据传输

- 支持发送和接收环回模式操作
- 有关受支持协议的详细信息，请参阅表 8-9。

表 8-9. UART 特性

UART 特性	UART0 (扩展, 低功耗)	UART1 (主站, 低功耗)
在停止和待机模式下处于运行状态	是	是
独立的发送和接收 FIFO	是	是
支持硬件流控制	是	是
支持 9 位配置	是	是
支持 LIN 模式	是	-
支持 DALI	是	-
支持 IrDA	是	-
支持 ISO7816 Smart Card	是	-
支持曼彻斯特编码	是	-

有关更多详细信息，请参阅 [MSPM0 L 系列 32MHz 微控制器技术参考手册](#) 中的“UART”一章

8.22 I2C

这些器件中的内部集成电路接口 (I²C) 外设提供与总线上其他 I2C 器件的双向数据传输，并支持以下主要特性：

- 具有多个 7 位目标地址的 7 位和 10 位寻址模式
- 多控制器发送器或接收器模式
- 具有可配置时钟扩展的目标接收器或发送器模式
- 支持标准模式 (SM)，比特率高达 100kbit/s
- 支持快速模式 (FM)，比特率高达 400kbit/s
- 支持超快速模式 (FM+)，比特率高达 1Mbit/s
 - 仅在开漏 IO (ODIO) 上受支持
- 独立的发送和接收 FIFO 支持 DMA 数据传输
- 支持具有 PEC、ARP、超时检测和主机支持的 SMBus 3.0
- 在地址匹配时从低功耗模式唤醒
- 支持用于输入信号干扰抑制的模拟和数字干扰滤波器
- 8 条目发送和接收 FIFO

有关更多详细信息，请参阅 [MSPM0 L 系列 32MHz 微控制器技术参考手册](#) 中的“I2C”一章。

8.23 SPI

这些器件中的串行外设接口 (SPI) 外设支持以下主要特性：

- 支持 MCLK/2 比特率，最高可达 16Mbit/s (在控制器和外设模式下)
- 可配置为控制器或外设
- 控制器和外设的可配置芯片选择
- 可编程时钟预分频器和比特率
- 可编程数据帧大小从 4 位到 16 位 (控制器模式) 和 7 位到 16 位 (外设模式)
- 支持 PACKEN 功能，允许将两个 16 位 FIFO 条目打包为一个 32 位值以提高 CPU 性能
- 发送和接收 FIFO (四个条目，每个条目 16 位)，支持 DMA 数据传输
- 支持 TI 模式、Motorola 模式和 National Microwire 格式

有关更多详细信息，请参阅 [MSPM0 L 系列 32MHz 微控制器技术参考手册](#) 中的“SPI”一章。

8.24 低频子系统 (LFSS)

低频子系统 (LFSS) 是一个子系统，可在一个共享子系统下将多个功能外设组合在一起。这些外设由低频时钟 (LFCLK) 计时，或需要在低功耗模式期间处于运行状态。LFCLK 的典型频率为 32kHz，主要用于长期计时。

LFSS_B 是该器件中的特定 LFSS 型号，包含以下组件：

- 具有附加预分频器扩展和时间戳捕获功能的**实时时钟**
- 一个异步**独立看门狗计时器**

有关更多详细信息，请参阅 *MSPM0L 系列 32MHz 微控制器技术参考手册* 中的“LFSS”一章。

8.25 RTC_B

实时时钟的 RTC_B 实例由 32kHz 输入时钟源（通常为低频晶体）提供，并为应用提供时基以及多个 CPU 中断选项。RTC_B 提供与低频子系统 (LFSS) 相关的常见主要特性。

RTC_B 的常见主要特性包括：

- 秒、分钟、小时、星期几、一月中的第几日、月和年的计数器
- 二进制或 BCD 格式
- 闰年处理
- 一个基于分钟、小时、星期几和一月中的第日日的可定制报警中断
- 用于每分钟、每小时、午夜或中午唤醒的间隔报警中断
- 以 4096Hz、2048Hz、1024Hz、512Hz、256Hz 或 128Hz 提供定期唤醒的间隔报警中断
- 以 64Hz、32Hz、16Hz、8Hz、4Hz、2Hz、1Hz 和 0.5Hz 提供定期唤醒的间隔报警中断
- 晶体偏移误差校准（高达 +/-240ppm）
- 温度漂移补偿（高达 +/-240ppm）
- RTC 时钟输出到引脚以进行校准

表 8-10 显示了该器件支持的 RTC 特性。

表 8-10. RTC_B 主要特性

RTC 特性	RTC_B
电源使能寄存器	-
实时时钟和日历模式提供秒、分钟、小时、星期、日期和年份信息	是
可选二进制或二进制编码小数 (BCD) 格式	是
闰年修正 (1901 年至 2099 年有效)	是
两个基于分钟、小时、星期和日期的可定制日历报警中断	是
用于每分钟、每小时、午夜或中午唤醒的间隔报警中断	是
以 4096Hz、2048Hz、1024Hz、512Hz、256Hz 或 128Hz 唤醒的周期性中断	是
以 64Hz、32Hz、16Hz、8Hz、4Hz、2Hz、1Hz 和 0.5Hz 唤醒的周期性中断	是
通过 STOPCLKSTBY 将中断功能降至 STANDBY 模式	是
晶体偏移误差和晶体温度漂移校准 (总计高达 ±240ppm)	是
RTC 时钟输出到引脚以进行校准 (GPIO)	是
RTC 时钟输出到引脚以进行校准 (TIO)	-
用于心跳功能的三位预分频器，具有中断生成功能	-
RTC 外部时钟选择，包括未修整的 32kHz、已修整的 512Hz、256Hz 或 1Hz	-

表 8-10. RTC_B 主要特性 (续)

RTC 特性	RTC_B
检测到计时器时间戳事件时的 RTC 时间戳捕获，其中包括： <ul style="list-style-type: none"> • TIO 事件 • VDD 故障事件 	-
RTC 计数器锁定功能	-

有关更多详细信息，请参阅 [MSPM0 L 系列 32MHz 微控制器技术参考手册](#) 中的“RTC”一章。

8.26 IWDTC_B

LFSS 中的独立看门狗计时器 (IWDTC) 是与器件无关的监控器，可监控器件的代码执行和整体挂起场景。由于 LFSS 的性质，该 IWDTC 具有自己的系统独立时钟源。如果应用软件在编程的时间内未成功复位看门狗，则看门狗会为器件生成 POR 复位。

IWDTC 的主要特性包括：

- 一个 25 位计数器
- 使用可编程时钟分频器从 LFOSC (固定 32kHz 时钟路径) 驱动计数器
- 八个可选的看门狗计时器周期 (2ms 至 2hr)

有关更多详细信息，请参阅 [MSPM0 L 系列 32MHz 微控制器技术参考手册](#) 中的“IWDTC”一章。

8.27 WWDT

窗口化看门狗计时器 (WWDT) 可用于监控器件的运行，特别是代码执行。如果应用软件在一个指定的时间窗口内没有成功地复位看门狗，WWDT 可用来生成一个复位或者中断。WWDT 的主要特性包括：

- 25 位计数器
- 可编程时钟分频器
- 八个软件可选看门狗计时器周期
- 八种软件可选窗口大小
- 支持在进入睡眠模式时自动停止 WWDT
- 提供间隔计时器模式，适用于不需要看门狗功能的应用

有关更多详细信息，请参阅 [MSPM0 L 系列 32MHz 微控制器技术参考手册](#) 中的“WWDT”一章。

8.28 计时器 (TIMx)

这些器件中有两种类型计时器外设支持以下主要功能：TIMGx (通用计时器) 和 TIMAx (高级计时器)。TIMGx 是 TIMAx 的子集，这意味着这些计时器共享许多在软件中兼容的常见功能。有关具体配置，请参阅表 8-11。

通用计时器 (TIMGx) 的具体特性包括：

- 具有重复重新加载模式的 16 位递增、递减或递增/递减计数器
- 可选和可配置的时钟源
- 用于对计数器时钟频率进行分频的 8 位可编程预分频器
- 两个独立 CC 通道，用于：
 - 输出比较
 - 输入捕捉
 - 数模转换器 (PWM) 输出
 - 单次触发模式
- 支持 TIMG8 中提供的正交编码器接口 (QEI) 和霍尔传感器输入逻辑
- 支持同一电源域中不同 TIMx 实例之间的同步和交叉触发 (请参阅表 8-12)
- 支持中断/DMA 触发生成以及跨外设 (例如 ADC) 触发功能

高级计时器 (TIMAx) 的具体特性包括：

- 16 位递增、递减或递增/递减计数模式计时器，具有重复重新加载模式
- 可选和可配置的时钟源
- 用于对计数器时钟频率进行分频的 8 位可编程预分频器
- 重复计数器，仅在计数器的给定周期数之后生成中断或事件
- 最多四个独立 CC 通道，用于：
 - 输出比较
 - 输入捕捉
 - 数模转换器 (PWM) 输出
 - 单次触发模式
- 两个用于内部事件的额外捕捉/比较通道 (CC4/CC5)
- 用于加载的影子寄存器和 CC 寄存器在 TIMA0 中可用
- 具有可编程死区插入功能的互补输出 PWM
- 非对称 PWM
- 针对以下方面的故障处理机制
 - PWM 能够快速响应外部故障输入或比较器事件 (<40ns)
 - 当发生锁存故障情况时，以用户定义的安全状态输出信号
- 支持同一电源域中不同 TIMx 实例之间的同步和交叉触发 (请参阅表 8-12)
- 支持中断和 DMA 触发生成以及跨外设 (例如 ADC) 触发功能
- 两个用于内部事件的额外捕捉/比较通道

表 8-11. TIMx 实例配置

计时器名称	电源域	分辨率	预分频器	重复计数器	捕捉/比较通道	相负载	影子负载	影子 CC	死区	故障	QE1
TIMG0	PD0	16 位	8 位	-	2	-	-	-	-	-	-
TIMG1	PD0	16 位	8 位	-	2	-	-	-	-	-	-
TIMG8	PD0	16 位	8 位	-	2	-	-	-	-	-	是
TIMA0	PD0	16 位	8 位	8 位	4	是	是	是	是	是	-

表 8-12. TIMx 交叉触发器映射 (PD0)

TSEL.ETSEL 选择	TIMA0	TIMG0	TIMG1	TIMG8
0	TIMA0.TRIGO	TIMA0.TRIGO	TIMA0.TRIGO	TIMA0.TRIGO
1	TIMG0.TRIGO	TIMG0.TRIGO	TIMG0.TRIGO	TIMG0.TRIGO
2	TIMG1.TRIGO	TIMG1.TRIGO	TIMG1.TRIGO	TIMG1.TRIGO
3	TIMG8.TRIGO	TIMG8.TRIGO	TIMG8.TRIGO	TIMG8.TRIGO
4 至 15	保留			
16	事件订阅者端口 0 (FSUB0)			
17	事件订阅者端口 1 (FSUB1)			
18 至 31	保留			

有关更多详细信息，请参阅 [MSPM0L 系列 32MHz 微控制器技术参考手册](#) 中的“TIMx”一章。

8.29 器件模拟连接

图 8-3 显示了该器件的内部模拟连接。

ADC

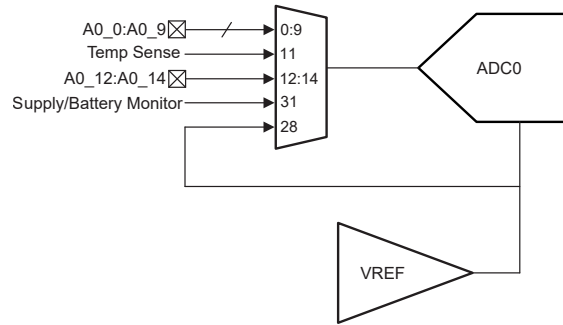


图 8-3. 模拟连接

8.30 输入/输出图

IOMUX 管理要在数字 IO 上使用哪个外设功能的选择，并为输出驱动器、输入路径和用于从关断模式唤醒的唤醒逻辑提供控制。有关更多信息，请参阅 [MSPM0 L 系列 32MHz 微控制器技术参考手册](#) 中的“IOMUX”一节。

全功能 IO 引脚的混合信号 IO 引脚切片图如图 8-4 所示。并非所有引脚都具有模拟功能、唤醒逻辑、驱动强度控制以及上拉或下拉电阻器。有关特定引脚支持哪些功能的详细信息，请参阅特定于器件的数据表。

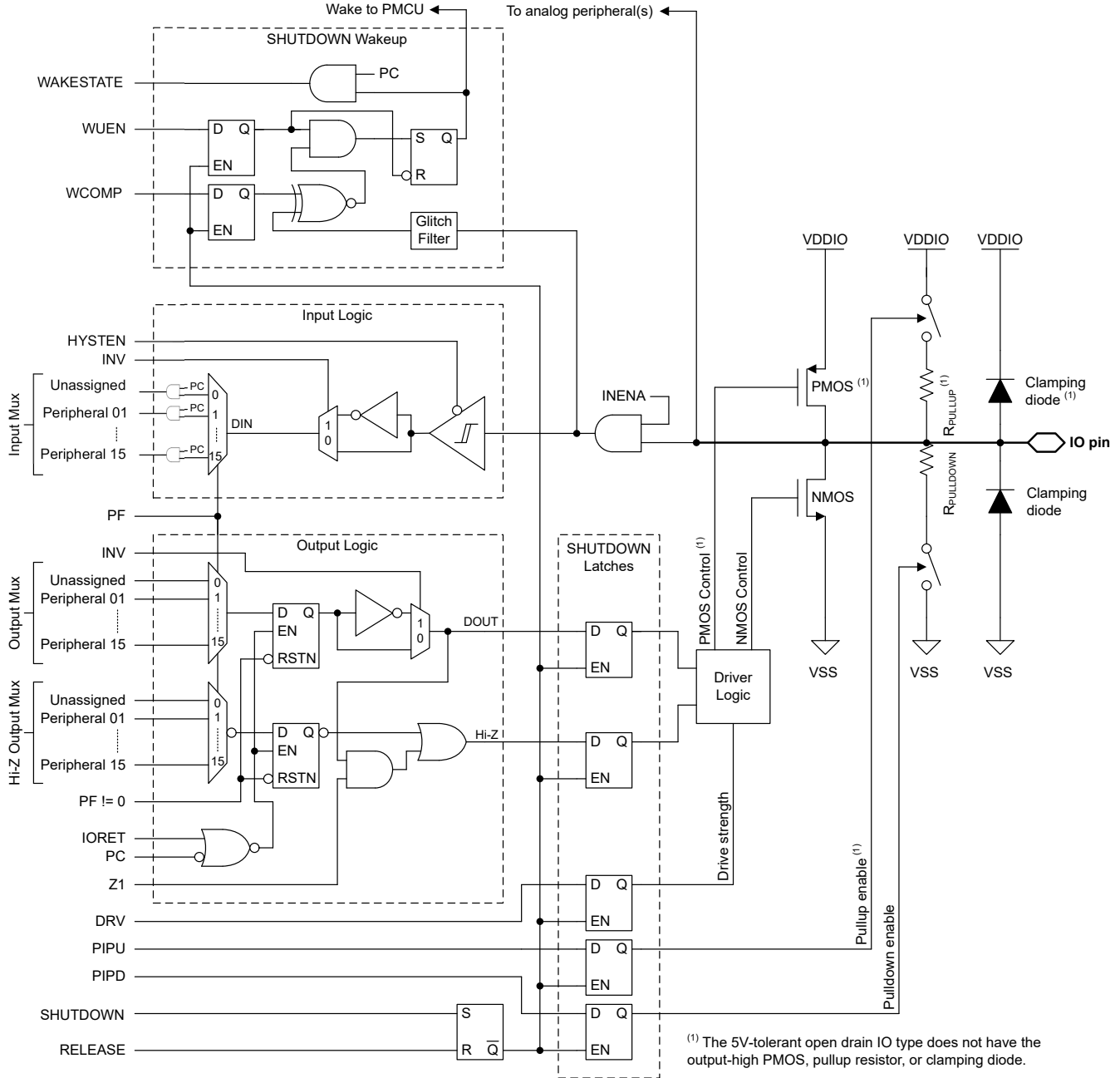


图 8-4. 超集输入/输出图

8.31 串行线调试接口

一个串行线调试 (SWD) 两线制接口由一个与 Arm 兼容的串行线调试端口 (SW-DP) 提供，用于访问器件内的多个调试功能。有关 MSPM0 器件上提供的调试功能的完整说明，请参阅 [MSPM0 L 系列 32MHz 微控制器技术参考手册](#) 中的“调试”一章。

表 8-13. 串行线调试引脚要求和功能

器件信号	方向	SWD 功能
SWCLK	输入	来自调试探针的串行线时钟
SWDIO	输入/输出	双向 (共享) 串行线数据

8.32 引导加载程序 (BSL)

引导加载程序 (BSL) 支持进行器件配置以及通过 UART 或 I2C 串行接口对器件存储器进行编程。通过 BSL 对器件存储器和配置的访问受 256 位用户定义的密码保护，如果需要，可以完全禁用器件配置中的 BSL。TI 默认会启用 BSL，以支持将 BSL 用于生产编程。

使用 BSL 至少需要两个引脚：BSLRX 和 BSLTX 信号（用于 UART），或 BSLSCL 和 BSLSDA 信号（用于 I2C）。此外，可以使用一个或两个额外引脚（BSL_invoke 和 NRST）来通过外部主机对引导加载程序进行受控调用。

如果启用，则可通过以下方式调用（启动）BSL：

- 如果 BSL_invoke 引脚状态与定义的 BSL_invoke 逻辑电平匹配，则会在引导过程中调用 BSL。如果启用了器件快速引导模式，则会跳过此调用检查。外部主机可以通过置位调用条件并向 NRST 引脚施加复位脉冲来触发 BOOTRST，从而强制器件进入 BSL。之后，器件将在重启过程中验证调用条件，如果调用条件与预期的逻辑电平匹配，则启动 BSL。
- 如果复位矢量和堆栈指针未编程，则在启动过程中会自动调用 BSL。因此，TI 的空白器件将在引导过程中调用 BSL，而无需在 BSL_invoke 引脚上提供硬件调用条件。这使得只使用串行接口信号即可进行生产编程。
- 可在运行时通过使用 BSL 进入命令发出 SYSRST 从应用软件调用 BSL。

表 8-14. BSL 引脚要求和功能

器件信号	连接	BSL 功能
BSLRX	UART 所需	UART 接收信号 (RXD)，输入
BSLTX	UART 所需	UART 发送信号 (TXD)，输出
BSLSCL	I2C 所需	I2C BSL 时钟信号 (SCL)
BSLSDA	I2C 所需	I2C BSL 数据信号 (SDA)
BSL_invoke	可选	用于在引导期间启动 BSL 的高电平有效数字输入
NRST	可选	用于触发调用信号复位和后续检查 (BSL_invoke) 的低电平有效复位引脚

有关 BSL 功能和命令集的完整说明，请参阅 [MSPM0 引导加载程序用户指南](#)。

8.33 器件出厂常量

所有器件都包含一个存储器映射出厂区域，该区域提供描述器件功能的只读数据以及任何出厂提供的修整信息，供应用软件使用。请参阅 [MSPM0 L 系列 32MHz 微控制器技术参考手册](#) 的出厂常量一章。

表 8-15. DEVICEID

DEVICEID 地址为 0x41C4.0004，PARTNUM 为位 12 至 27，MANUFACTURER 为位 1 至 11。

器件	PARTNUM	制造商
MSPM0L1116	0xBBB4	0x17
MSPM0L1117	0xBBB4	0x17

表 8-16. USERID

USERID 地址为 0x41C4.0008，PART 为位 0 至 15，VARIANT 为位 16 至 23

器件	器件	型号
MSPM0L1116SRGER	0xE284	0x77
MSPM0L1116SRHBR	0xE284	0x78
MSPM0L1116SRGZR	0xE284	0x79
MSPM0L1116SPTR	0xE284	0x7A
MSPM0L1117SRGER	0xAF6C	0xB0
MSPM0L1117SRHBR	0xAF6C	0xB1

表 8-16. USERID (续)

USERID 地址为 0x41C4.0008，PART 为位 0 至 15，VARIANT 为位 16 至 23

器件	器件	型号
MSPM0L1117SRGZR	0xAF6C	0xB2
MSPM0L1117SPTR	0xAF6C	0xB3

8.34 标识

修订版本和器件标识

硬件修订版本和器件标识值存储在存储器映射出厂区域中（请参阅“器件出厂常量”部分），该区域提供了描述器件功能的只读数据以及任何出厂提供的修整信息，以供应用软件使用。有关更多信息，请参阅 [MSPM0 L 系列 32MHz 微控制器技术参考手册](#) 的出厂常量一章。

器件修订版本和标识信息也包含在器件封装的顶部标记中。特定于器件的勘误表中介绍了这些标记（请参阅节 10.3）。

9 应用、实施和布局

9.1 典型应用

备注

以下应用部分中的信息不属于 TI 元件规格，TI 不担保其准确性和完整性。TI 的客户负责确定元件是否适合其用途，以及验证和测试其设计实现以确认系统功能。

9.1.1 原理图

TI 建议在 VDD 和 VSS 引脚之间连接 10 μ F 和 0.1 μ F 低 ESR 陶瓷去耦电容器的组合，并将这些电容器尽可能靠近其去耦的电源引脚放置（几毫米以内），以实现最小的环路面积。对于大多数应用，推荐使用 10 μ F 大容量去耦电容器，但可以根据 PCB 设计和应用要求，在需要时调整该电容。例如，可以使用容量更大的电容器，但会影响电源轨斜升时间。

必须将 NRST 复位引脚上拉至 VDD（电源电平），器件才能解除复位状态，开始引导过程。对于大多数应用，TI 建议将一个外部 47k Ω 上拉电阻器与一个 10nF 下拉电容器连接，使 NRST 引脚能够由另一个器件或调试探针控制。

SYSOSC 频率校正环路（FCL）电路在 ROSC 引脚和 VSS 之间安装了容差为 0.1%、温度系数（TCR）为 25ppm/C 或更好的 100k Ω 外部电阻器。该电阻器可建立基准电流，通过校正环路稳定 SYSOSC 频率。如果使用 FCL 功能实现更高的精度，则需要该电阻器；如果未启用 SYSOSC FCL，则不需要该电阻器。如果未使用 FCL 模式，PA2 引脚可用作数字输入/输出引脚。

VCORE 引脚上需要连接一个 0.47 μ F 的电容器，并且该电容器必须靠近器件放置，与器件接地之间的距离最小。请勿将其他电路连接到 VCORE 引脚。

对于 5V 容限开漏（ODIO），需要连接一个上拉电阻器到电压基准（比如 3.3V 电源轨）来输出高电平，因为开漏 IO 仅实现了低侧 NMOS 驱动器，无高侧 PMOS 驱动器。

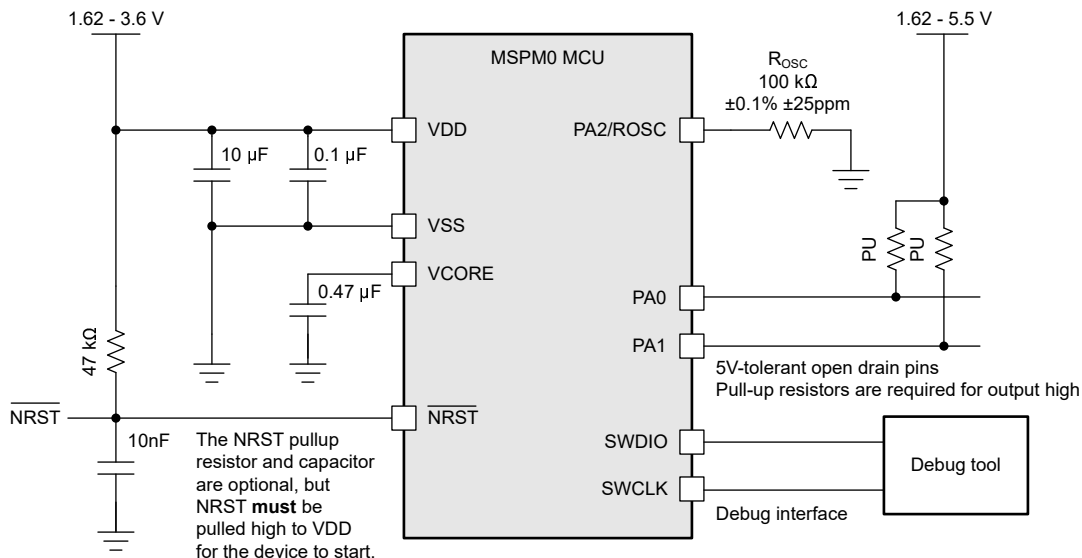


图 9-1. 基本应用原理图

10 器件和文档支持

TI 提供广泛的开发工具。下面列出了用于评估器件性能、生成代码和开发解决方案的工具和软件。

10.1 器件命名规则

为了指出产品开发周期所处的阶段，TI 为所有 MSP MCU 器件和支持工具的器件型号分配了前缀。每个 MSP MCU 商用系列产品都具有以下两个前缀之一：MSP 或 X。这些前缀代表了产品开发的发展阶段，即从工程原型 (X) 直到完全合格的生产器件 (MSP)。

X 或 XMS - 实验器件，不一定代表最终器件的电气规格

MSP - 完全合格的生产器件

X 和 XMS 器件在供货时附带如下免责声明：

“开发中的产品用于内部评估用途。” MSP 器件的特性已经全部明确，并且器件的质量和可靠性已经完全论证。TI 的标准保修证书对该器件适用。预测显示原型器件 (X) 的故障率大于标准生产器件。由于这些器件的预计最终使用故障率尚不确定，德州仪器 (TI) 建议不要将它们用于任何生产系统。请仅使用合格的生产器件。

TI 的器件命名规则还包含具有器件产品系列名称的后缀。此后缀表示温度范围、封装类型和配送形式。图 10-1 提供了解读完整器件名称的图例。

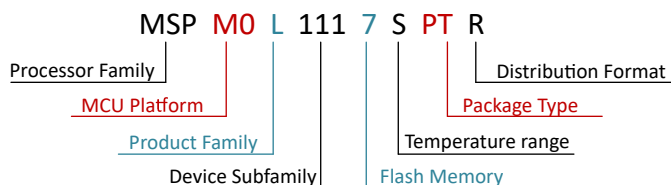


图 10-1. 器件命名规则

表 10-1. 器件命名规则

处理器系列	MSP = 混合信号处理器 X, XMS = 实验性器件
MCU 平台	M0 = 基于 Arm 的 32 位 M0+
产品系列	L = 32MHz 频率
器件子系列	111x = ADC
内部存储器	6 = 64KB 闪存、16KB SRAM 7 = 128KB 闪存、16KB SRAM
温度范围	S = -40°C 至 125°C
封装类型	请参阅节 5 和 www.ti.com/packaging
配送形式	T = 小卷带 R = 大卷带 无标识 = 管装或托盘

如需 MSP 器件不同封装类型的可订购器件型号，请参阅本文的“封装选项附录”，浏览 ti.com，或联系您的 TI 销售代表。

10.2 工具与软件

设计套件与评估模块

[MSPM0 LaunchPad 开发套件：LP-MSPM0L1117](#)

支持立即在业内出色的集成式模拟和低成本通用 MSPM0 MCU 系列上开始进行开发。展示了所有器件引脚和功能；包括一些内置电路、开箱即用软件演示，以及用于编程、调试和 EnergyTrace™ 技术的板载 XDS110 调试探针。

LaunchPad 生态系统包括数十个用于扩展功能的 [BoosterPack™](#) 可堆叠插件模块。

嵌入式软件

[MSPM0 软件开发套件 \(SDK\)](#)

包含软件驱动程序、中间件库、文档、工具和代码示例，可为所有 MSPM0 器件提供熟悉且简单的用户体验。

软件开发工具

[TI 云工具](#)

在网络浏览器上开始评估和开发，无需进行任何安装。云工具还具有可下载的离线版本。

[TI Resource Explorer](#)

TI SDK 的在线门户。可在 CCS IDE 或 TI 云工具中访问。

[SysConfig](#)

直观的 GUI，可用于配置器件和外设、解决系统冲突、生成配置代码，以及自动进行引脚多路复用设置。可在 CCS IDE 或 TI 云工具中访问。 ([离线版](#))

[MSP Academy](#)

所有开发人员了解 MSPM0 MCU 平台的良好起点，其中包含涵盖各种主题的培训模块。TIRex 的一部分。

[GUI Composer](#)

简化评估某些 MSPM0 功能的 GUI，例如无需任何代码即可配置和监测完全集成的模拟信号链。

IDE 和编译器工具链

[Code Composer Studio™ \(CCS\)](#)

Code Composer Studio 是适用于 TI 微控制器和处理器的集成开发环境 (IDE)。它包含一整套用于开发和调试嵌入式应用的工具。CCS 完全免费，可在 Eclipse 和 Theia 框架上使用。

[IAR Embedded Workbench® IDE](#)

IAR Embedded Workbench for Arm 提供了一个完整的开发工具链，用于为 MSPM0 构建和调试嵌入式应用。随附的 IAR C/C++ 编译器可为您的应用生成高度优化的代码，而 C-SPY 调试器是一个完全集成的调试器，用于源代码级调试和反汇编级调试，并支持复杂代码和数据断点。

[Keil® MDK IDE](#)

Arm Keil MDK 是一个完整的调试器和 C/C++ 编译器工具链，用于为 MSPM0 构建和调试嵌入式应用。Keil MDK 包含一个完全集成的调试器，用于源代码级调试和反汇编级调试。MDK 完全符合 CMSIS 标准。

[TI Arm-Clang](#)

TI Arm Clang 包含在 Code Composer Studio IDE 中。

[GNU Arm 嵌入式工具链](#)

MSPM0 SDK 支持使用开源 Arm GNU 工具链进行开发。Code Composer Studio IDE (CCS) 支持 Arm GCC。

10.3 文档支持

要接收文档更新通知，请导航至 [ti.com](#) 上的器件产品文件夹。点击 [通知](#) 进行注册，即可每周接收产品信息更改摘要。有关更改的详细信息，请查看任何已修订文档中包含的修订历史记录。

以下文档介绍了 MSPM0 MCU。[www.ti.com](#) 网站上提供了这些文档的副本。

技术参考手册

[MSPM0 L 系列 32MHz 微控制器技术参考手册](#)

本手册介绍了 MSPM0L 系列器件的模块和外设。每个说明都给出了一般意义上的模块或外设。目前所展示的并没有涵盖器件上所有模块或外围设备的所有特性和功能。此外，模块或

外设在不同器件上的具体实现可能有所不同。引脚功能、内部信号连接和操作参数都因器件不同而各异。有关这些详细信息，请参阅特定于器件的数据表。

10.4 支持资源

[TI E2E™ 中文支持论坛](#)是工程师的重要参考资料，可直接从专家处获得快速、经过验证的解答和设计帮助。搜索现有解答或提出自己的问题，获得所需的快速设计帮助。

链接的内容由各个贡献者“按原样”提供。这些内容并不构成 TI 技术规范，并且不一定反映 TI 的观点；请参阅 TI 的[使用条款](#)。

10.5 商标

LaunchPad™, Code Composer Studio™, TI E2E™, EnergyTrace™, and BoosterPack™ are trademarks of Texas Instruments.

Arm® and Cortex® are registered trademarks of Arm Limited.

所有商标均为其各自所有者的财产。

10.6 静电放电警告



静电放电 (ESD) 会损坏这个集成电路。德州仪器 (TI) 建议通过适当的预防措施处理所有集成电路。如果不遵守正确的处理和安装程序，可能会损坏集成电路。

ESD 的损坏小至导致微小的性能降级，大至整个器件故障。精密的集成电路可能更容易受到损坏，这是因为非常细微的参数更改都可能会导致器件与其发布的规格不相符。

10.7 术语表

[TI 术语表](#) 本术语表列出并解释了术语、首字母缩略词和定义。

11 修订历史记录

注：以前版本的页码可能与当前版本的页码不同

Changes from DECEMBER 1, 2024 to MAY 31, 2025 (from Revision * (December 2024) to Revision A (June 2025))

	Page
• 校正的 I/O 特性列表.....	1
• 添加了备注，说明该器件旨在通过 PSA-L1 认证.....	1
• 更新了“器件比较”部分以将通信外设实例以列表形式列出.....	5
• 更新了引脚属性部分，以正确列出该器件中可用的 IO 类型，并添加了指示具有唤醒功能的 SDIO 的脚注.....	10
• 更正了引脚属性表，以表明 GPIO PA2 由 PINCM7 而不是 PINCM61 控制.....	10
• 更正了引脚属性表，以表明 PA15 是高驱动型 IO (HDIO).....	10
• 更正了引脚属性表，以表明 PB24 是标准型 IO (SDIO).....	10
• 更新了 I_VDD 和 I_VSS 的绝对最大额定值以反映正确的结温并删除了 VDD >= 2.7V 的条件.....	24
• 向“绝对最大额定值”中添加了 PB24 的二极管电流额定值.....	24
• 向绝对最大额定值中添加了环境温度额定值.....	24
• 向 I_VDD 和 I_VSS 指南添加了脚注，说明当 VDD 电源电压较低（如 1.62V）时的低电流消耗情况.....	24
• 更新了“电源电流特性”部分，纳入最大值和精确的典型值.....	24
• 增加了每 Mhz 休眠电流（在 32MHz 下评估）的电源电流特性参数.....	24
• 更改了 POR 和 BOR 规格以反映 POR 和冷启动 BOR 的精确电压阈值.....	24
• 更新了 POR 和 BOR 规格部分，以删除针对 dVDD/dt 条件的脚注.....	24
• 更改了闪存存储器特性，支持用户指定闪存的任意 32kB 扇区进行 10 万次擦写操作，而不仅限于低地址的 32kB 扇区.....	24
• 更新了定时特性部分，其中包含准确的规格值和从 STOP1 和 STOP2 到 RUN 的唤醒时间的校正规格标签.....	24
• 根据准确的值更新了系统振荡器规格.....	24
• 删除了“SYSOSC 典型频率精度”图.....	24

• 删除了 VDD 电源电压范围的 LFXT 规格，为这些规格已经适用于器件的整个 VDD 运行范围.....	24
• 更改了 LFXT 启动时间以指示 1 秒的典型值.....	24
• 更新了数字 IO 电气特性以反映环境温度条件.....	24
• 在数字 IO 开关特性中添加了上升/下降时间规格.....	24
• 针对 HDIO DRV=1 条件添加了脚注，以限制高电流运行时的信号压摆率.....	24
• 更新了 SNR 和 PSRRDC 的 ADC 规格以删除最小值.....	24
• 更新了温度传感器系数规格值.....	24
• 更改了 VREF 电气特性中的 I_VREF、TC_VREF 和 PSRRDC 规格值.....	24
• 删除了 VREF 电气特性中的 Vnoise 规格.....	24
• 更新了 SPI 规格以反映正确的设置和保持时序值.....	24
• 更新了 CPU 说明部分，以表示对存储器保护单元 (MPU) 的支持.....	43
• 更新了“不同工作模式下支持的功能”表以确保准确性和优化结构.....	44
• 在 DMA 部分中添加了详细的 DMA 特性表.....	46
• 更新了“闪存存储器”部分，以指示可以选择任何 32kB 扇区进行高耐久性操作.....	50
• 更新了 SRAM 部分中与写入执行用户操作相关的说明.....	50
• 更新了 GPIO 部分，以阐明该器件中有两个 GPIO 端口 (PAX 和 PBX)	50
• 更新了“温度传感器”部分，添加了使用 V_TRIM_0K 的每单位 TSc 计算方法的详细信息.....	51
• 更新了 VREF 部分，以阐明该器件中的 VREF 不需要在 VREF+/- 引脚上使用去耦电容器即可正常运行，并且还添加了详细说明 VREF 配置的方框图。.....	52
• 更新了“安全性”部分，以列出该器件中存在的所有安全功能.....	53
• 更新了 SPI 部分以引用 MCLK 而不是 ULPCLK.....	55
• 更新了 LFSS 部分，以指示存在 LFSS_B 和 RTC_B 型号.....	56
• 更新了“计时器”部分，以正确详细说明各种计时器实例类型的功能.....	57
• 更新了机械、封装和可订购信息部分以附加每个封装型号的图纸.....	68

12 机械、封装和可订购信息

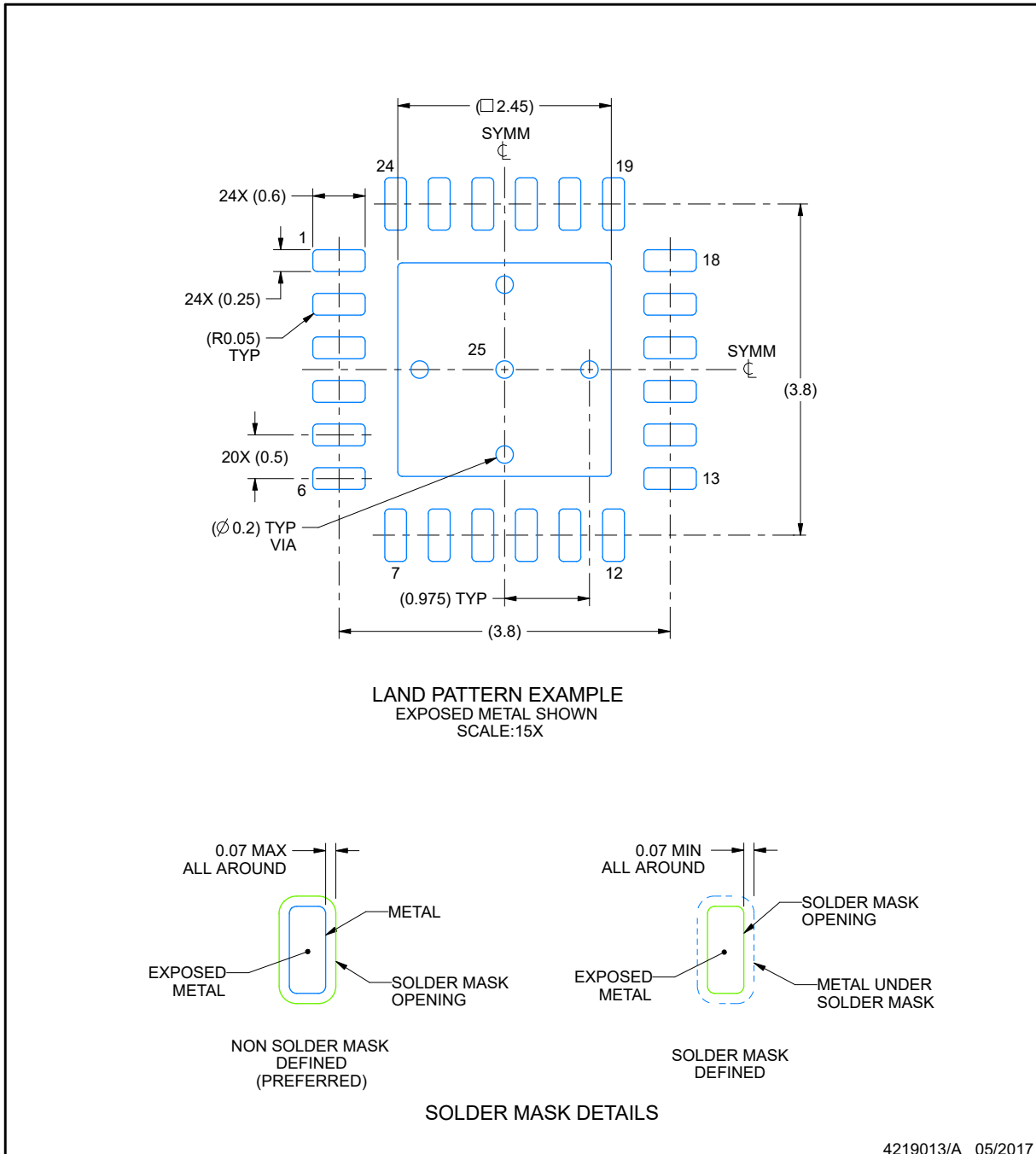
以下页面包含机械、封装和可订购信息。这些信息是指定器件可用的最新数据。数据如有变更，恕不另行通知，且不会对此文档进行修订。有关此数据表的浏览器版本，请查阅左侧的导航栏。

EXAMPLE BOARD LAYOUT

RGE0024B

VQFN - 1 mm max height

PLASTIC QUAD FLATPACK - NO LEAD



NOTES: (continued)

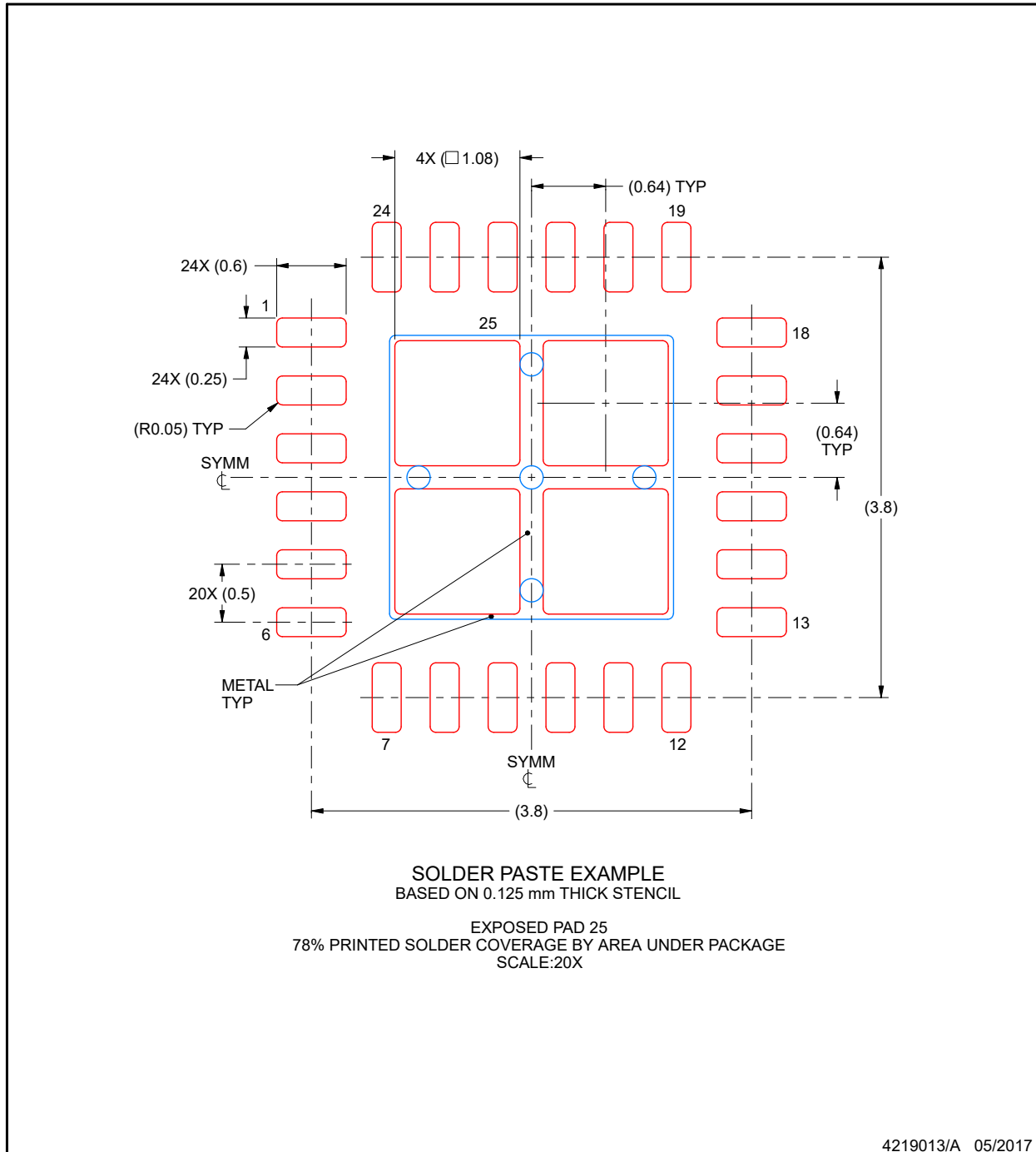
4. This package is designed to be soldered to a thermal pad on the board. For more information, see Texas Instruments literature number SLUA271 (www.ti.com/lit/slua271).
5. Vias are optional depending on application, refer to device data sheet. If any vias are implemented, refer to their locations shown on this view. It is recommended that vias under paste be filled, plugged or tented.

EXAMPLE STENCIL DESIGN

RGE0024B

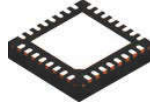
VQFN - 1 mm max height

PLASTIC QUAD FLATPACK - NO LEAD



NOTES: (continued)

6. Laser cutting apertures with trapezoidal walls and rounded corners may offer better paste release. IPC-7525 may have alternate design recommendations.

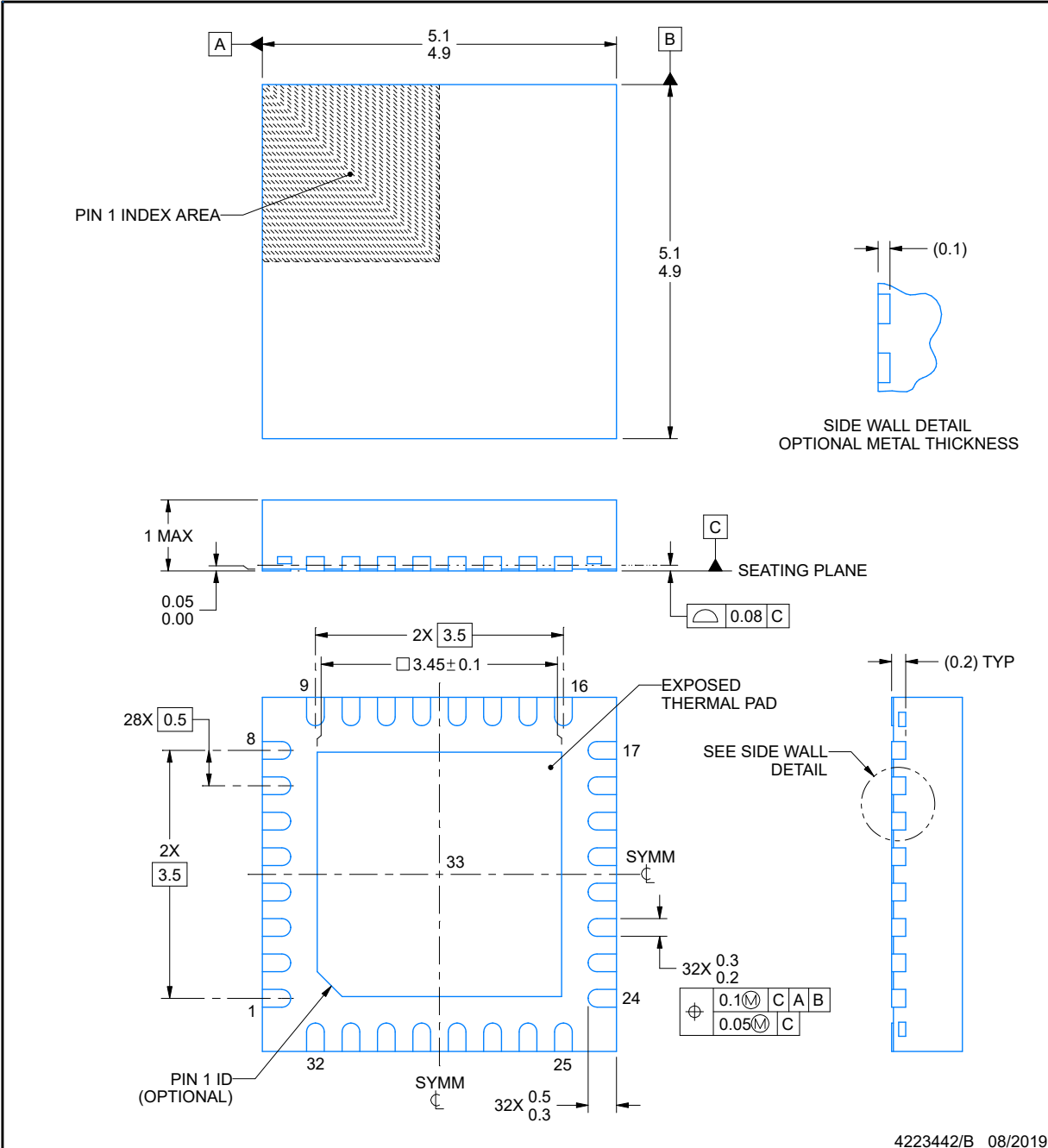


RHB0032E

PACKAGE OUTLINE

VQFN - 1 mm max height

PLASTIC QUAD FLATPACK - NO LEAD



NOTES:

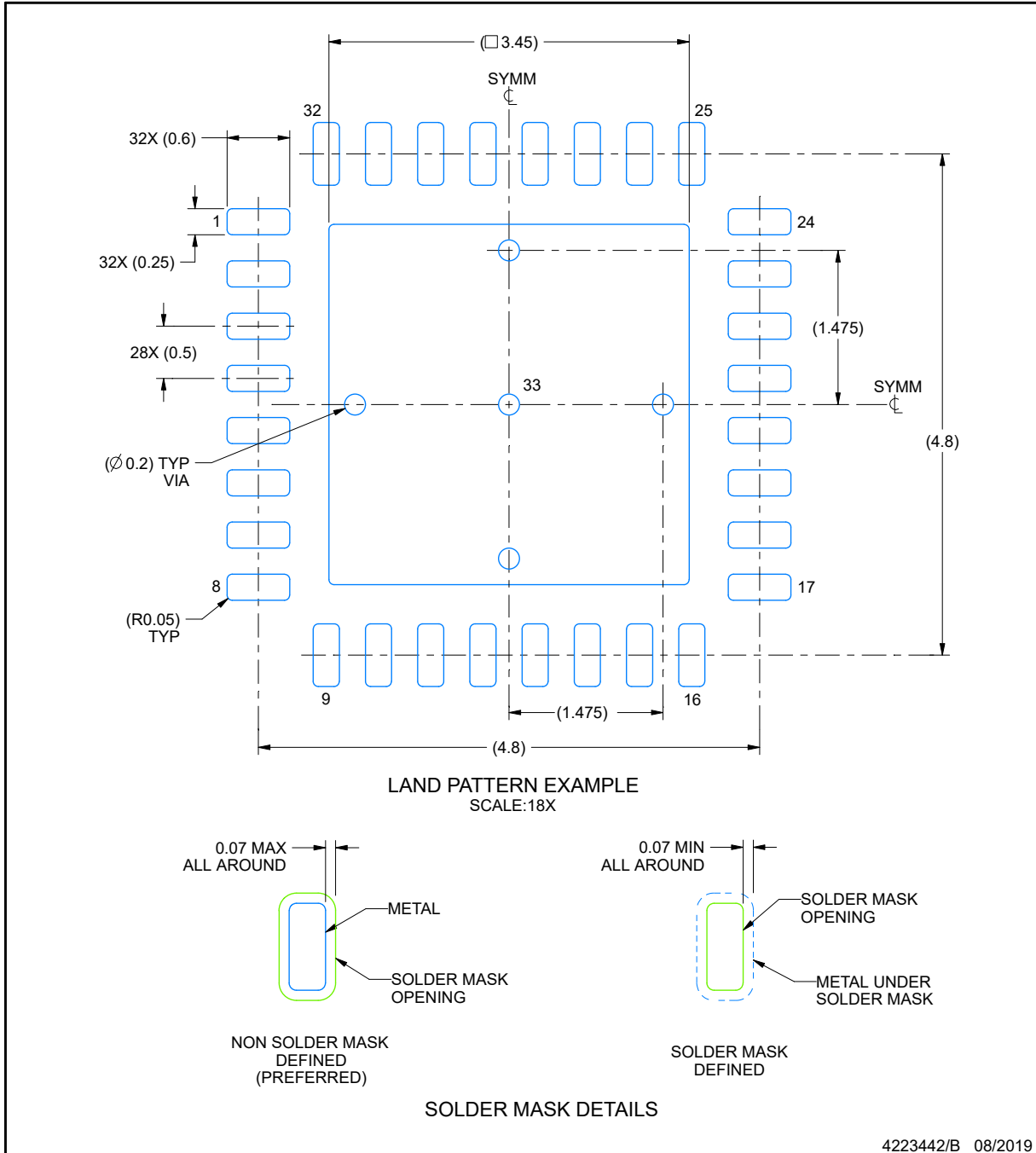
1. All linear dimensions are in millimeters. Any dimensions in parenthesis are for reference only. Dimensioning and tolerancing per ASME Y14.5M.
2. This drawing is subject to change without notice.
3. The package thermal pad must be soldered to the printed circuit board for thermal and mechanical performance.

EXAMPLE BOARD LAYOUT

RHB0032E

VQFN - 1 mm max height

PLASTIC QUAD FLATPACK - NO LEAD



NOTES: (continued)

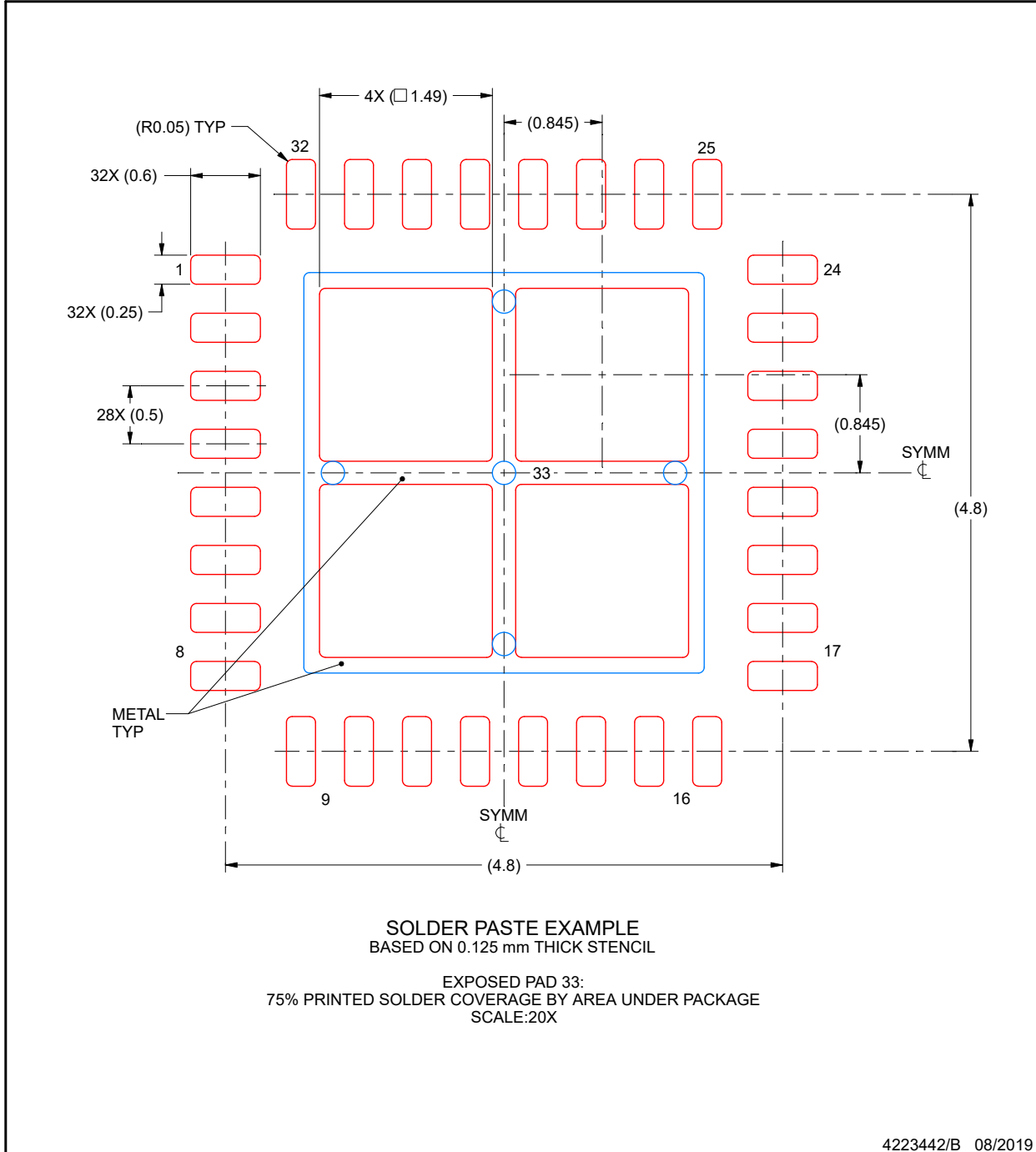
4. This package is designed to be soldered to a thermal pad on the board. For more information, see Texas Instruments literature number SLUA271 (www.ti.com/lit/slua271).
5. Vias are optional depending on application, refer to device data sheet. If any vias are implemented, refer to their locations shown on this view. It is recommended that vias under paste be filled, plugged or tented.

EXAMPLE STENCIL DESIGN

RHB0032E

VQFN - 1 mm max height

PLASTIC QUAD FLATPACK - NO LEAD



NOTES: (continued)

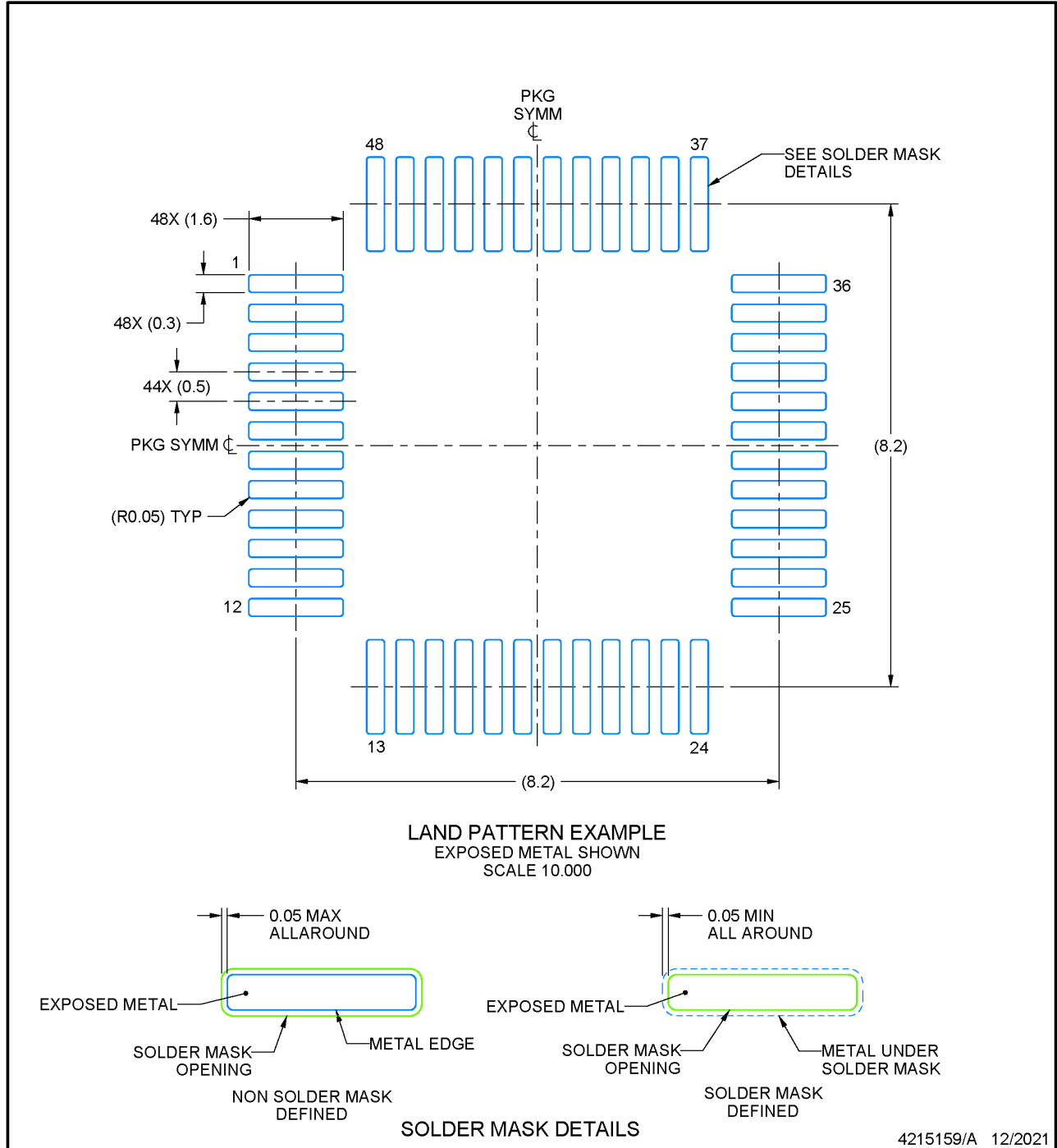
6. Laser cutting apertures with trapezoidal walls and rounded corners may offer better paste release. IPC-7525 may have alternate design recommendations.

EXAMPLE BOARD LAYOUT

PT0048A

LQFP - 1.6 mm max height

LOW PROFILE QUAD FLATPACK



NOTES: (continued)

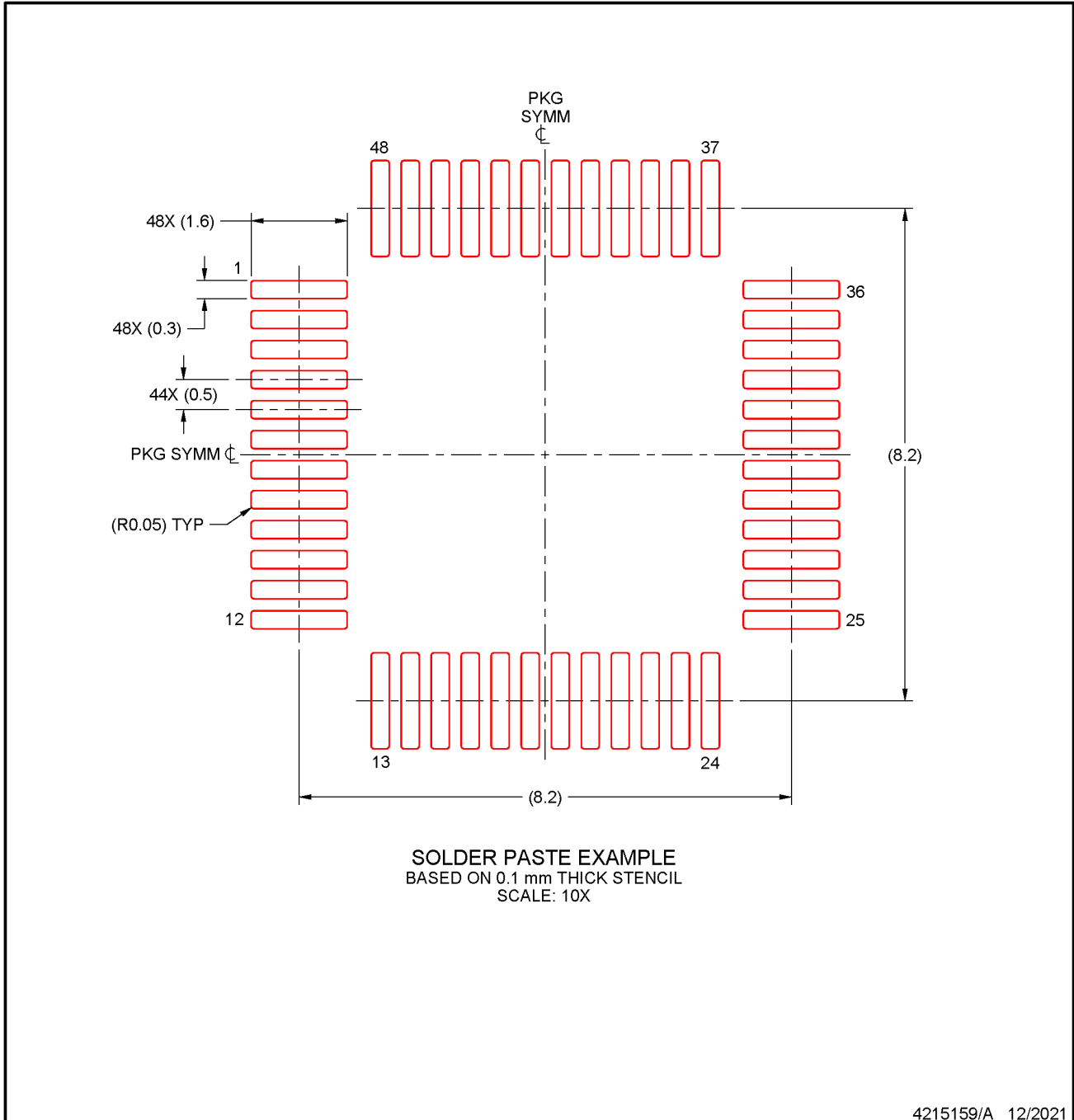
- 5. Publication IPC-7351 may have alternate designs.
- 6. Solder mask tolerances between and around signal pads can vary based on board fabrication site.

EXAMPLE STENCIL DESIGN

PT0048A

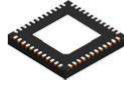
LQFP - 1.6 mm max height

LOW PROFILE QUAD FLATPACK



NOTES: (continued)

7. Laser cutting apertures with trapezoidal walls and rounded corners may offer better paste release. IPC-7525 may have alternate design recommendations.
8. Board assembly site may have different recommendations for stencil design.

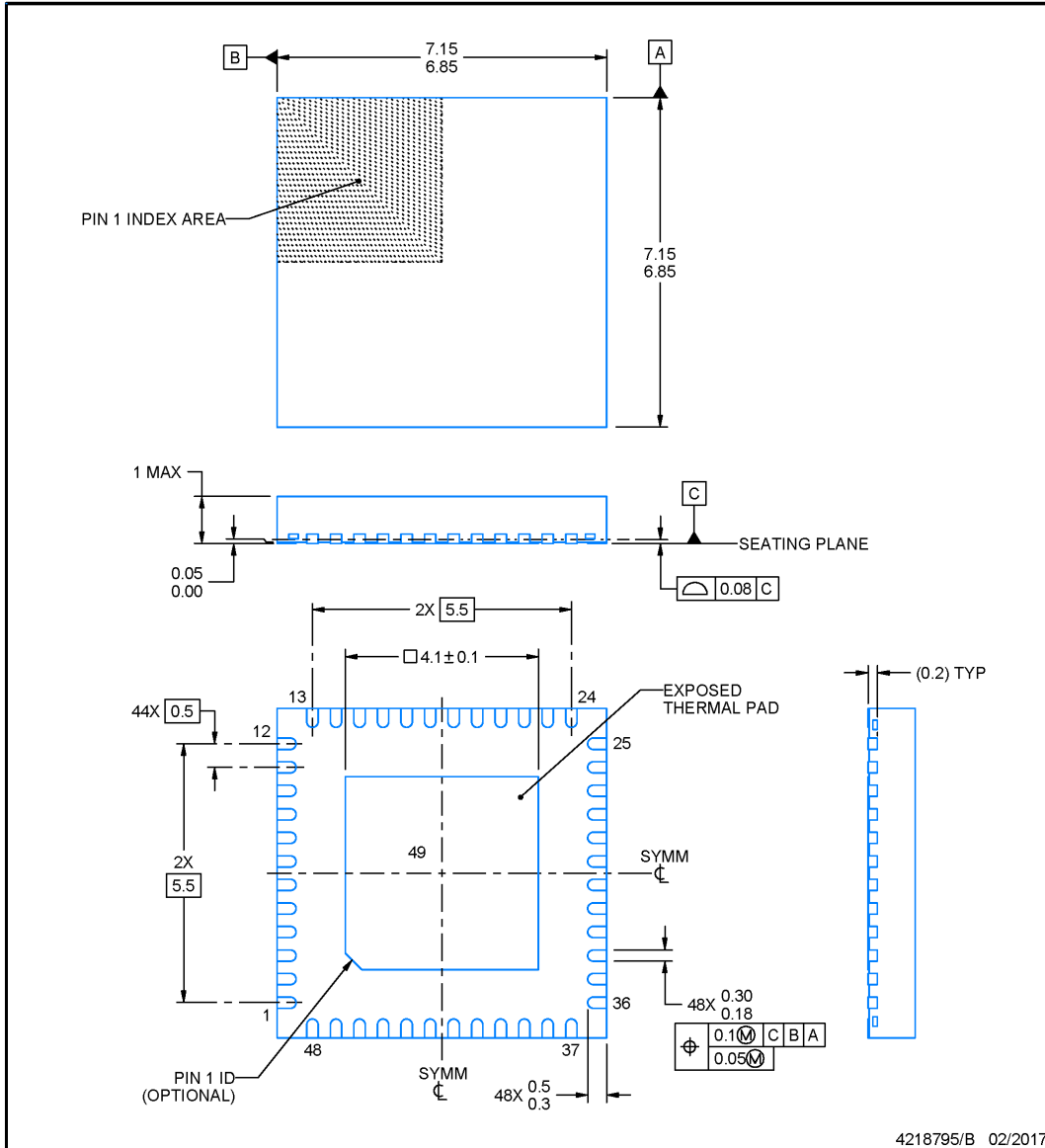


RGZ0048B

PACKAGE OUTLINE

VQFN - 1 mm max height

PLASTIC QUAD FLATPACK - NO LEAD



NOTES:

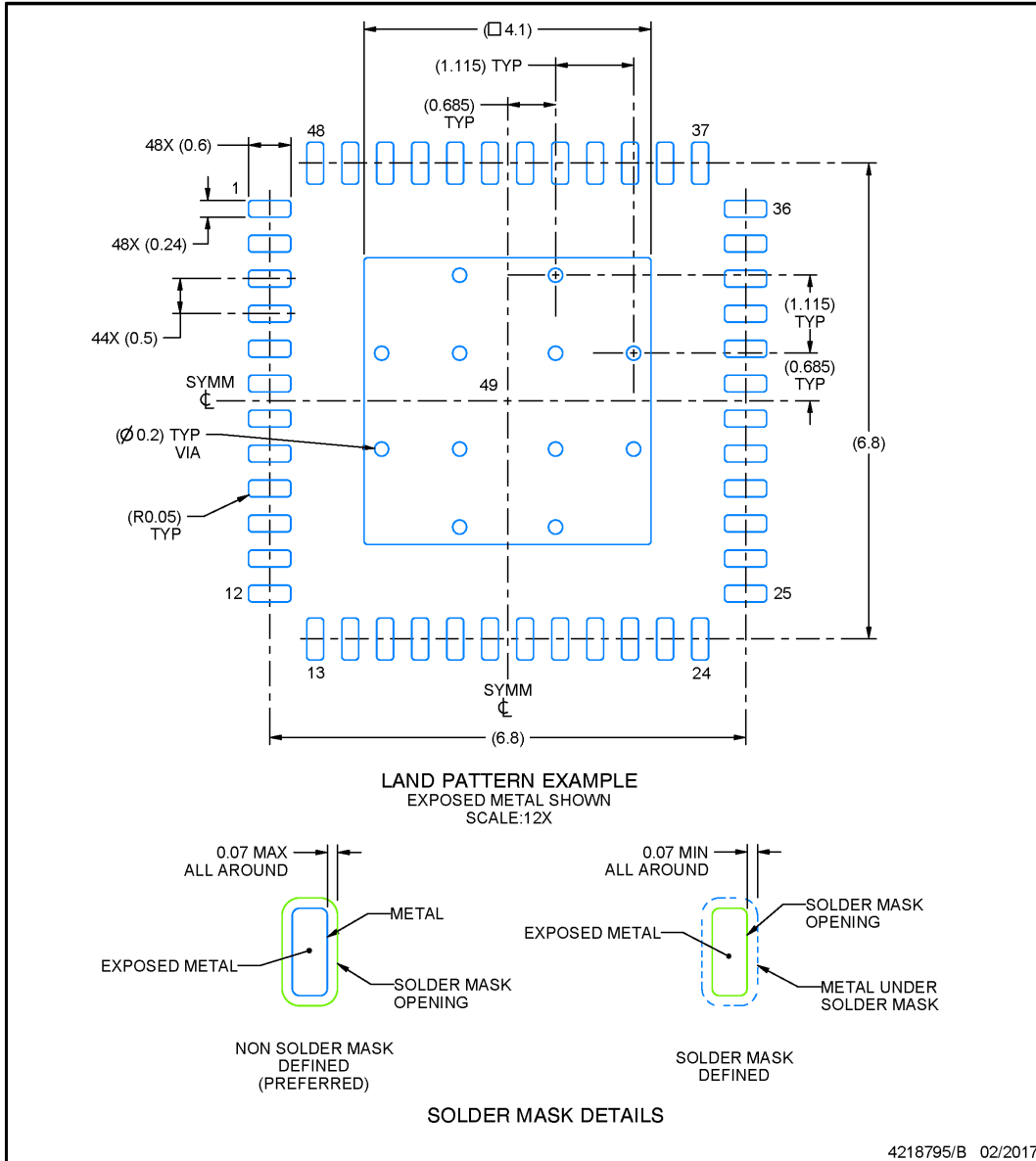
1. All linear dimensions are in millimeters. Any dimensions in parenthesis are for reference only. Dimensioning and tolerancing per ASME Y14.5M.
2. This drawing is subject to change without notice.
3. The package thermal pad must be soldered to the printed circuit board for thermal and mechanical performance.

EXAMPLE BOARD LAYOUT

RGZ0048B

VQFN - 1 mm max height

PLASTIC QUAD FLATPACK - NO LEAD



NOTES: (continued)

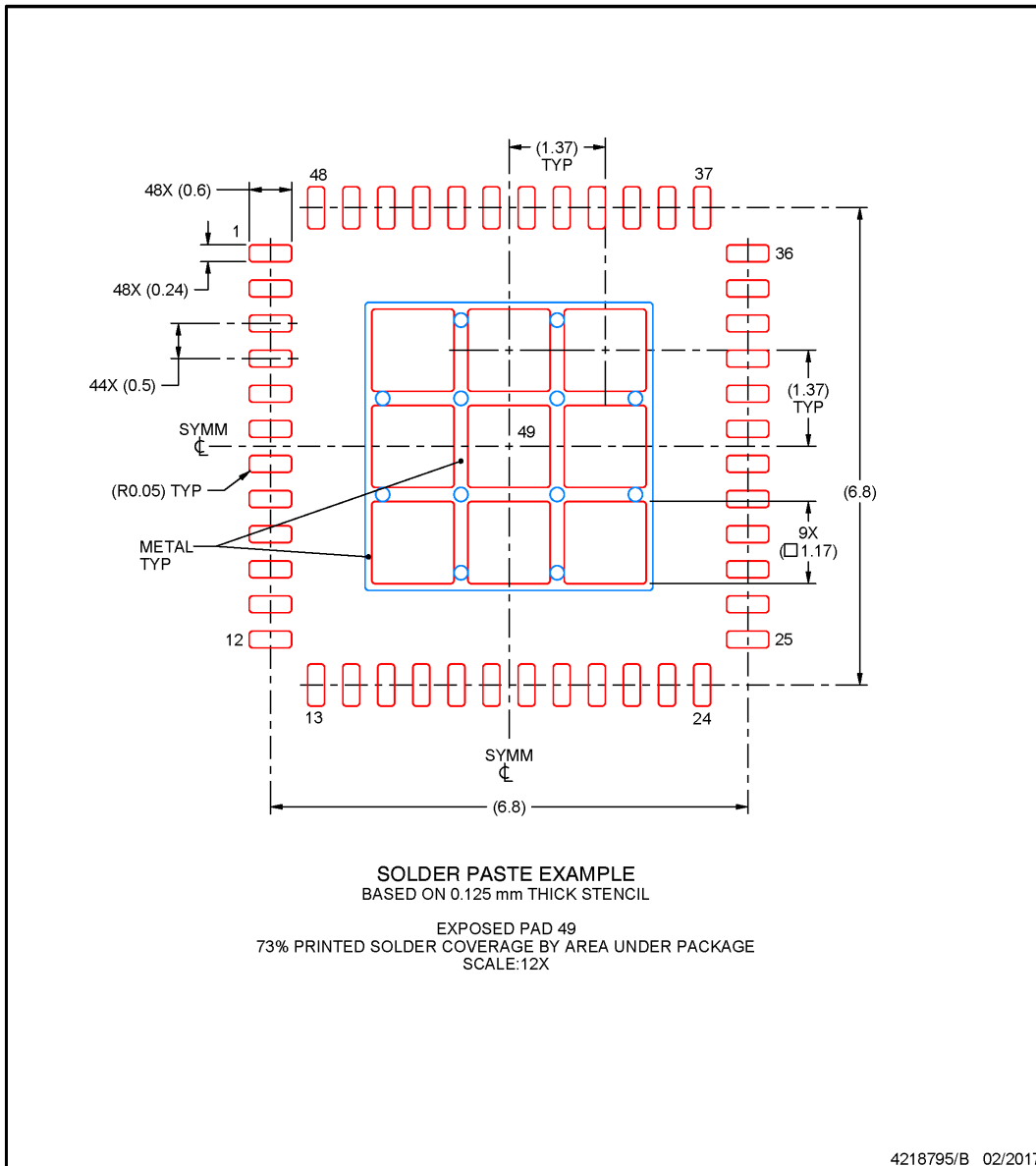
4. This package is designed to be soldered to a thermal pad on the board. For more information, see Texas Instruments literature number SLUA271 (www.ti.com/lit/slua271).
5. Vias are optional depending on application, refer to device data sheet. If any vias are implemented, refer to their locations shown on this view. It is recommended that vias under paste be filled, plugged or tented.

EXAMPLE STENCIL DESIGN

RGZ0048B

VQFN - 1 mm max height

PLASTIC QUAD FLATPACK - NO LEAD



NOTES: (continued)

6. Laser cutting apertures with trapezoidal walls and rounded corners may offer better paste release. IPC-7525 may have alternate design recommendations.

PACKAGING INFORMATION

Orderable part number	Status (1)	Material type (2)	Package Pins	Package qty Carrier	RoHS (3)	Lead finish/ Ball material (4)	MSL rating/ Peak reflow (5)	Op temp (°C)	Part marking (6)
MSPM0L1116SPTR	Active	Production	LQFP (PT) 48	1000 LARGE T&R	Yes	NIPDAU	Level-2-260C-1 YEAR	-40 to 125	M0L1116S
MSPM0L1116SRGER	Active	Production	VQFN (RGE) 24	5000 LARGE T&R	Yes	NIPDAU	Level-1-260C-UNLIM	-40 to 125	MSPM0 L1116S
MSPM0L1116SRGZR	Active	Production	VQFN (RGZ) 48	4000 LARGE T&R	Yes	NIPDAU	Level-2-260C-1 YEAR	-40 to 125	MSPM0 L1116S
MSPM0L1116SRHBR	Active	Production	VQFN (RHB) 32	5000 LARGE T&R	Yes	NIPDAU	Level-2-260C-1 YEAR	-40 to 125	MSPM0 L1116S
MSPM0L1117SPTR	Active	Production	LQFP (PT) 48	1000 LARGE T&R	Yes	NIPDAU	Level-2-260C-1 YEAR	-40 to 125	M0L1117S
MSPM0L1117SRGER	Active	Production	VQFN (RGE) 24	5000 LARGE T&R	Yes	NIPDAU	Level-1-260C-UNLIM	-40 to 125	MSPM0 L1117S
MSPM0L1117SRGZR	Active	Production	VQFN (RGZ) 48	4000 LARGE T&R	Yes	NIPDAU	Level-2-260C-1 YEAR	-40 to 125	MSPM0 L1117S
MSPM0L1117SRHBR	Active	Production	VQFN (RHB) 32	5000 LARGE T&R	Yes	NIPDAU	Level-2-260C-1 YEAR	-40 to 125	MSPM0 L1117S
XMSM0L1117SPTR.A	Active	Preproduction	LQFP (PT) 48	1000 LARGE T&R	-	Call TI	Call TI	See XMSM0L1117SPTR	
XMSM0L1117SRGER.A	Active	Preproduction	VQFN (RGE) 24	5000 LARGE T&R	-	Call TI	Call TI	See XMSM0L1117SRGER	
XMSM0L1117SRGZR.A	Active	Preproduction	VQFN (RGZ) 48	3000 LARGE T&R	-	Call TI	Call TI	See XMSM0L1117SRGZR	
XMSM0L1117SRHBR.A	Active	Preproduction	VQFN (RHB) 32	5000 LARGE T&R	-	Call TI	Call TI	See XMSM0L1117SRHBR	

(1) **Status:** For more details on status, see our [product life cycle](#).

(2) **Material type:** When designated, preproduction parts are prototypes/experimental devices, and are not yet approved or released for full production. Testing and final process, including without limitation quality assurance, reliability performance testing, and/or process qualification, may not yet be complete, and this item is subject to further changes or possible discontinuation. If available for ordering, purchases will be subject to an additional waiver at checkout, and are intended for early internal evaluation purposes only. These items are sold without warranties of any kind.

(3) **RoHS values:** Yes, No, RoHS Exempt. See the [TI RoHS Statement](#) for additional information and value definition.

(4) **Lead finish/Ball material:** Parts may have multiple material finish options. Finish options are separated by a vertical ruled line. Lead finish/Ball material values may wrap to two lines if the finish value exceeds the maximum column width.

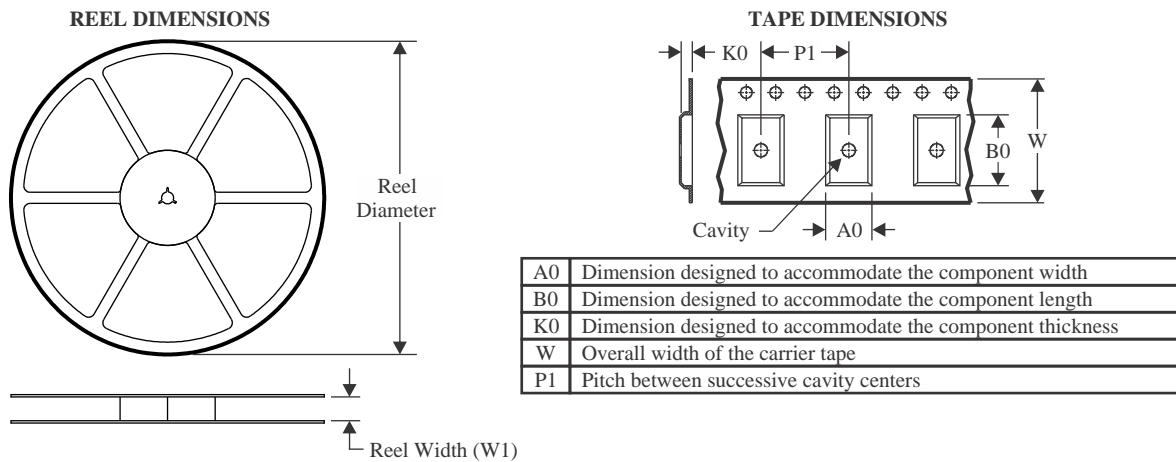
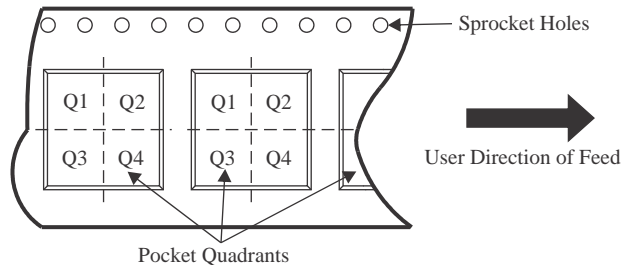
⁽⁵⁾ **MSL rating/Peak reflow:** The moisture sensitivity level ratings and peak solder (reflow) temperatures. In the event that a part has multiple moisture sensitivity ratings, only the lowest level per JEDEC standards is shown. Refer to the shipping label for the actual reflow temperature that will be used to mount the part to the printed circuit board.

⁽⁶⁾ **Part marking:** There may be an additional marking, which relates to the logo, the lot trace code information, or the environmental category of the part.

Multiple part markings will be inside parentheses. Only one part marking contained in parentheses and separated by a "~" will appear on a part. If a line is indented then it is a continuation of the previous line and the two combined represent the entire part marking for that device.

Important Information and Disclaimer: The information provided on this page represents TI's knowledge and belief as of the date that it is provided. TI bases its knowledge and belief on information provided by third parties, and makes no representation or warranty as to the accuracy of such information. Efforts are underway to better integrate information from third parties. TI has taken and continues to take reasonable steps to provide representative and accurate information but may not have conducted destructive testing or chemical analysis on incoming materials and chemicals. TI and TI suppliers consider certain information to be proprietary, and thus CAS numbers and other limited information may not be available for release.

In no event shall TI's liability arising out of such information exceed the total purchase price of the TI part(s) at issue in this document sold by TI to Customer on an annual basis.

TAPE AND REEL INFORMATION

QUADRANT ASSIGNMENTS FOR PIN 1 ORIENTATION IN TAPE


*All dimensions are nominal

Device	Package Type	Package Drawing	Pins	SPQ	Reel Diameter (mm)	Reel Width W1 (mm)	A0 (mm)	B0 (mm)	K0 (mm)	P1 (mm)	W (mm)	Pin1 Quadrant
MSPM0L1116SPTR	LQFP	PT	48	1000	330.0	16.4	9.6	9.6	1.9	12.0	16.0	Q2
MSPM0L1116SRGER	VQFN	RGE	24	5000	330.0	12.4	4.25	4.25	1.15	8.0	12.0	Q2
MSPM0L1116SRGZR	VQFN	RGZ	48	4000	330.0	16.4	7.3	7.3	1.1	12.0	16.0	Q2
MSPM0L1116SRHBR	VQFN	RHB	32	5000	330.0	12.4	5.3	5.3	1.1	8.0	12.0	Q2
MSPM0L1117SPTR	LQFP	PT	48	1000	330.0	16.4	9.6	9.6	1.9	12.0	16.0	Q2
MSPM0L1117SRGER	VQFN	RGE	24	5000	330.0	12.4	4.25	4.25	1.15	8.0	12.0	Q2
MSPM0L1117SRGZR	VQFN	RGZ	48	4000	330.0	16.4	7.3	7.3	1.1	12.0	16.0	Q2
MSPM0L1117SRHBR	VQFN	RHB	32	5000	330.0	12.4	5.3	5.3	1.1	8.0	12.0	Q2

TAPE AND REEL BOX DIMENSIONS


*All dimensions are nominal

Device	Package Type	Package Drawing	Pins	SPQ	Length (mm)	Width (mm)	Height (mm)
MSPM0L1116SPTR	LQFP	PT	48	1000	336.6	336.6	31.8
MSPM0L1116SRGER	VQFN	RGE	24	5000	367.0	367.0	35.0
MSPM0L1116SRGZR	VQFN	RGZ	48	4000	360.0	360.0	36.0
MSPM0L1116SRHBR	VQFN	RHB	32	5000	367.0	367.0	35.0
MSPM0L1117SPTR	LQFP	PT	48	1000	336.6	336.6	31.8
MSPM0L1117SRGER	VQFN	RGE	24	5000	367.0	367.0	35.0
MSPM0L1117SRGZR	VQFN	RGZ	48	4000	367.0	367.0	35.0
MSPM0L1117SRHBR	VQFN	RHB	32	5000	367.0	367.0	35.0

重要通知和免责声明

TI“按原样”提供技术和可靠性数据（包括数据表）、设计资源（包括参考设计）、应用或其他设计建议、网络工具、安全信息和其他资源，不保证没有瑕疵且不做任何明示或暗示的担保，包括但不限于对适销性、与某特定用途的适用性或不侵犯任何第三方知识产权的暗示担保。

这些资源可供使用 TI 产品进行设计的熟练开发人员使用。您将自行承担以下全部责任：(1) 针对您的应用选择合适的 TI 产品，(2) 设计、验证并测试您的应用，(3) 确保您的应用满足相应标准以及任何其他安全、安保法规或其他要求。

这些资源如有变更，恕不另行通知。TI 授权您仅可将这些资源用于研发本资源所述的 TI 产品的相关应用。严禁以其他方式对这些资源进行复制或展示。您无权使用任何其他 TI 知识产权或任何第三方知识产权。对于因您对这些资源的使用而对 TI 及其代表造成的任何索赔、损害、成本、损失和债务，您将全额赔偿，TI 对此概不负责。

TI 提供的产品受 [TI 销售条款](#)、[TI 通用质量指南](#) 或 [ti.com](#) 上其他适用条款或 TI 产品随附的其他适用条款的约束。TI 提供这些资源并不会扩展或以其他方式更改 TI 针对 TI 产品发布的适用的担保或担保免责声明。除非德州仪器 (TI) 明确将某产品指定为定制产品或客户特定产品，否则其产品均为按确定价格收入目录的标准通用器件。

TI 反对并拒绝您可能提出的任何其他或不同的条款。

版权所有 © 2026，德州仪器 (TI) 公司

最后更新日期：2025 年 10 月