

LP5812 具有自主控制功能的 4 × 3 矩阵 RGB LED 驱动器

1 特性

- 工作电压范围：
 - V_{CC} 范围：2.7V 至 5.5V
 - 逻辑引脚兼容 1.8V、3.3V 和 5V 电压
- 时间交叉多路复用 (TCM) 拓扑：
 - 驱动多达 12 个 LED 或 4 个 RGB LED
 - 多路复用比率为 $\frac{1}{4}$ 、 $\frac{1}{3}$ 、 $\frac{1}{2}$ 、1
 - 支持直接、TCM 和混合驱动模式
- 4 个高精度恒定电流阱：
 - 灌电流为 0.1mA 至 51mA
 - 器件间误差：最大 $\pm 5\%$
 - 通道间误差：最大 $\pm 5\%$
 - 超低余量电压：25.5mA 时为 110mV (典型值)；51mA 时为 210mV (典型值)
 - 可为每个 LED 配置 PWM 相移
- 超低功耗：
 - 待机：当 CHIP_EN 为 0 (保留数据) 时， I_{STB} 为 26 μA (典型值)
 - 有效：当 LED 电流为 25.5mA 时， I_{NOR} 为 0.4mA (典型值)
- 模拟调光 (电流增益控制)
 - 全局 1 位最大电流 (MC)：25.5mA 或 51mA
 - 单独 8 位点电流 (DC) 设置
- PWM 调光频率高达 24kHz，无可闻噪声
 - 单独的 8 位 PWM 调光分辨率
 - 线性或指数调光曲线
- 自主动画引擎控制
- 针对各个 LED 点进行开路/短路检测
- 集成的重影消除功能
- 1MHz (最大值) I²C 接口
- 40°C 至 85°C 工作温度范围

2 应用

用于以下设备的 LED 动画和指示：

- 便携式和可穿戴电子产品 - 耳塞和充电盒、电子烟、智能手表
- 游戏和家庭娱乐 - 智能扬声器、RGB 鼠标、VR 耳机和控制器
- 物联网 (IOT) - 电子标签、可视门铃
- 网络 - 路由器、接入点
- 工业 HMI - 电动汽车充电器、工厂自动化

3 说明

LP5812 是一款具有自主动画引擎控制功能的 4 × 3 矩阵 RGB LED 驱动器。该器件在点亮 LED 时具有 0.4mA (典型值) 的超低正常工作电流。

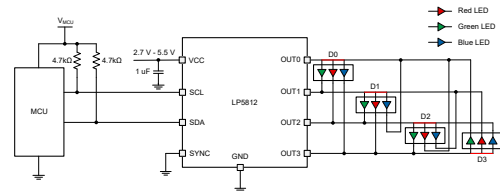
采用的时间交叉多路复用 (TCM) 结构使用 4 个输出引脚分别控制 12 个 LED 点。高侧扫描开关和低侧电流阱都包含在一个输出中。对于空间受限的系统，已尽可能减小解决方案总尺寸。

自主动画引擎可以显著减少控制器的实时负载。每个 LED 都可通过相关寄存器进行配置，从而实现生动绚丽的照明效果。该器件可生成 6MHz 时钟信号，并将其用于同步多个器件之间的照明效果。

封装信息

器件型号	封装 ⁽¹⁾	本体尺寸 (标称值)
LP5812	DSBGA (9)	1.43mm × 1.34mm
	WSON (8)	3mm × 3mm

(1) 产品预发布



简化版原理图

内容

1 特性	1	7.4 器件功能模式.....	22
2 应用	1	7.5 编程.....	23
3 说明	1	7.6 寄存器映射.....	23
4 器件比较	3	8 应用和实施	26
5 引脚配置和功能	4	8.1 应用信息.....	26
6 规格	6	8.2 典型应用.....	26
6.1 绝对最大额定值.....	6	8.3 电源相关建议.....	32
6.2 ESD 等级.....	6	8.4 布局.....	32
6.3 建议运行条件.....	6	9 器件和文档支持	33
6.4 热性能信息.....	6	9.1 文档支持.....	33
6.5 电气特性.....	7	9.2 接收文档更新通知.....	33
6.6 时序要求.....	9	9.3 支持资源.....	33
6.7 典型特性.....	10	9.4 商标.....	33
7 详细说明	11	9.5 静电放电警告.....	33
7.1 概述.....	11	9.6 术语表.....	33
7.2 功能方框图.....	11	10 修订历史记录	33
7.3 特性说明.....	11	11 机械、封装和可订购信息	35

4 器件比较

器件型号	LED 数量上限	功率级	封装	材料	I ² C 芯片地址		软件兼容
					位 4	位 3	
LP5813	12	升压	DSBGA-12	LP5813AYBHR	0	0	是
				LP5813BYBHR	0	1	
				LP5813CYBHR	1	0 Ω	
				LP5813DYBHR	1	1	
			WSON-12	LP5813ADRRR	0	0	
				LP5813BDRRR	0	1	
				LP5813CDRRR	1	0 Ω	
				LP5813DDRRR	1	1	
LP5812	12	线性	DSBGA-9	LP5812AYBHR	0	0	
				LP5812BYBHR	0	1	
				LP5812CYBHR	1	0 Ω	
				LP5812DYBHR	1	1	
			WSON-8	LP5812ADSDR	0	0	
				LP5812BDSDR	0	1	
				LP5812CDSDR	1	0 Ω	
				LP5812DDSDR	1	1	
LP5811	4	升压	DSBGA-12	LP5811AYBHR	0	0	
				LP5811BYBHR	0	1	
				LP5811CYBHR	1	0 Ω	
				LP5811DYBHR	1	1	
			WSON-12	LP5811ADRRR	0	0	
				LP5811BDRRR	0	1	
				LP5811CDRRR	1	0 Ω	
				LP5811DDRRR	1	1	
LP5810	4	线性	DSBGA-9	LP5810AYBHR	0	0	
				LP5810BYBHR	0	1	
				LP5810CYBHR	1	0 Ω	
				LP5810DYBHR	1	1	
			WSON-8	LP5810ADSDR	0	0	
				LP5810BDSDR	0	1	
				LP5810CDSDR	1	0 Ω	
				LP5810DDSDR	1	1	

5 引脚配置和功能

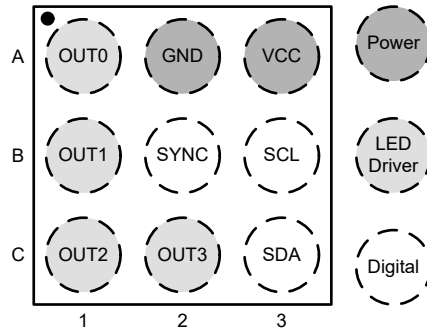


图 5-1. LP5812 YBH 封装 9 引脚 DSBGA 顶视图

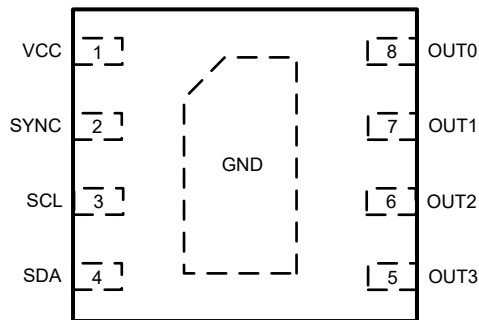


图 5-2. LP5812 DSD 封装 8 引脚 WSON 顶视图

表 5-1. 引脚功能

引脚			类型 ⁽¹⁾	说明
名称	YBH	DSD		
OUT0	A1	8	O	输出 0，其中包含电流阱 0 和高侧扫描 FET 0。该引脚在未使用时必须悬空。
GND	A2	热 Pad	G	地。必须连接到公共接地平面
VCC	A3	1	P	升压转换器输出。建议在该引脚和 GND 之间连接一个 22uF 电容器并将其放置在尽可能靠近器件的位置。
OUT1	B1	7	O	输出 1，其中包含电流阱 1 和高侧扫描 FET 1。该引脚在未使用时必须悬空。
SYNC	B2	2	I/O	在多个器件之间实现同步。如果不使用该引脚，可将其接地以节省电力。
SCL	B3	3	I	I ² C 串行接口时钟输入。
OUT2	C1	6	O	输出 2，其中包含电流阱 2 和高侧扫描 FET 2。该引脚在未使用时必须悬空。
OUT3	C2	5	O	输出 3，其中包含电流阱 3 和高侧扫描 FET 3。该引脚在未使用时必须悬空。
SDA	C3	4	I/O	I ² C 串行接口数据输入/输出。

(1) P：电源引脚；I：输入引脚；I/O：输入/输出引脚；O：输出引脚。

6 规格

6.1 绝对最大额定值

在自然通风条件下的工作温度范围内测得（除非另有说明）⁽¹⁾

		最小值	最大值	单位
端子上的电压范围	VCC	-0.3	6	V
	OUT0、OUT1、OUT2、OUT3	-0.3	6	V
	SCL、SDA、SYNC	-0.3	6	V
T _J	结温	-40	150	°C
T _{stg}	贮存温度	-65	150	°C

(1) 超出“绝对最大额定值”运行可能会对器件造成永久损坏。绝对最大额定值并不表示器件在这些条件下或在建议运行条件以外的任何其他条件下能够正常运行。如果超出“建议运行条件”但在“绝对最大额定值”范围内使用，器件可能不会完全正常运行，这可能影响器件的可靠性、功能和性能并缩短器件寿命。

6.2 ESD 等级

			值	单位
V _(ESD)	静电放电	人体放电模型 (HBM), 符合 ANSI/ESDA/JEDEC JS-001 标准, 所有引脚 ⁽¹⁾	±4000	V
		充电器件模型 (CDM), 符合 ANSI/ESDA/JEDEC JS-002 标准, 所有引脚 ⁽²⁾	±1000	

(1) JEDEC 文档 JEP155 指出：500V HBM 时能够在标准 ESD 控制流程下安全生产。

(2) JEDEC 文档 JEP157 指出：250V CDM 时能够在标准 ESD 控制流程下安全生产。

6.3 建议运行条件

在自然通风条件下的工作温度范围内测得（除非另有说明）

		最小值	标称值	最大值	单位
VCC	输入电压范围	0.5		5.5	V
C _{IN}	有效输入电容范围	1	4.7		μF
OUT0、OUT1、OUT2、OUT3	OUT0、OUT1、OUT2、OUT3 引脚上的电压	0		5.5	V
SCL、SDA、SYNC	SCL、SDA、SYNC 引脚上的电压	0		5.5	V
T _A	环境温度	-40		85	°C
T _J	工作结温	-40		125	°C

6.4 热性能信息

热指标 ⁽¹⁾		LP5810/2		LP5811/3		单位
		YBH (DSBGA)	DSD (WSON)	YBH (DSBGA)	DRR (WSON)	
		9 引脚	8 引脚	12 引脚	12 引脚	
R _{θJA}	结至环境热阻	113.1	50.8	92.1	47.5	°C/W
R _{θJC(top)}	结至外壳 (顶部) 热阻	0.6	51.1	0.4	45.1	°C/W
R _{θJB}	结至电路板热阻	33.9	22.9	25.9	20.9	°C/W
Ψ _{JT}	结至顶部特征参数	0.2	1.1	0.2	0.7	°C/W
Ψ _{JB}	结至电路板特征参数	33.8	22.8	25.8	20.9	°C/W
R _{θJC(bot)}	结至外壳 (底部) 热阻	不适用	8.5	不适用	6.6	°C/W

(1) 有关新旧热指标的更多信息，请参阅[半导体和 IC 封装热指标应用报告](#)。

6.5 电气特性

除非另有说明，否则典型特性适用于整个环境温度范围 ($-40^{\circ}\text{C} < \text{TA} < +85^{\circ}\text{C}$)， $V_{\text{IN}} = 3.6\text{V}$ ， $V_{\text{OUT}} = 5\text{V}$ ， $C_{\text{IN}} = 1\ \mu\text{F}$ ， $C_{\text{OUT}} = 1\ \mu\text{F}$ 。

参数		测试条件	最小值	典型值	最大值	单位
电源						
VCC	输入电压范围		2.5		5.5	V
VCC_UVLO	欠压锁定阈值	VCC 上升		2.4	2.5	V
	欠压锁定阈值	VCC 下降		2.1	2.2	V
I _{STB}	流入 VCC 引脚的待机电流	CHIP_EN = 0 (位)，VCC = 3.6V		25	28	μA
I _{NOR}	流入 VCC 引脚的正常工作电流	CHIP_EN = 1 (位)，VCC = 5V，I _{OUT0} = I _{OUT1} = I _{OUT2} = I _{OUT3} = 25.5mA (MC = 0，DC = 255，PWM = 255)		0.4	0.6	mA
LED 驱动器输出						
R _{DS(on)_SW}	扫描线开关 MOSFET 导通电阻	VCC = 3V		1	1.4	Ω
	扫描线开关 MOSFET 导通电阻	VCC = 5V		0.7	1.1	Ω
I _{CS}	恒流阱输出范围	VCC = 3.6V，MC = 0，manual_pwm_x = FFh (100% 导通)	0.1		25.5	mA
		VCC = 3.6V，MC = 1，manual_pwm_x = FFh (100% 导通)	0.2		51	mA
I _{CS_LKG}	恒流阱漏电流	VCC = 3.6V，OUTx = 1V，manual_pwm_x = 0 (0%)		0.1	1	μA
I _{ERR_D2D}	器件间的电流误差， $I_{\text{ERR_D2D}} = (I_{\text{AVE}} - I_{\text{SET}}) / I_{\text{SET}} \times 100\%$	所有 LED 均亮起。电流设置为 0.1mA (max_current = 0，manual_dc_x = 01h，manual_pwm_x = FFh)	-5		5	%
		所有 LED 均亮起。电流设置为 0.2mA (max_current = 1，manual_dc_x = 01h，manual_pwm_x = FFh)	-3		3	%
		所有 LED 均亮起。电流设置为 1mA (max_current = 0，manual_dc_x = 0Ah，manual_pwm_x = FFh)	-5		5	%
		所有 LED 均亮起。电流设置为 1mA (max_current = 1，manual_dc_x = 05h，manual_pwm_x = FFh)	-3		3	%
		所有 LED 均亮起。电流设置为 25.5mA (max_current = 0，manual_dc_x = FFh，manual_pwm_x = FFh)	-5		5	%
		所有 LED 均亮起。电流设置为 51mA (max_current = 1，manual_dc_x = FFh，manual_pwm_x = FFh)	-3		3	%

LP5812

ZHCSQM8C - NOVEMBER 2023 - REVISED FEBRUARY 2025

 除非另有说明，否则典型特性适用于整个环境温度范围 ($-40^{\circ}\text{C} < \text{TA} < +85^{\circ}\text{C}$)， $V_{\text{IN}} = 3.6\text{V}$ ， $V_{\text{OUT}} = 5\text{V}$ ， $C_{\text{IN}} = 1\ \mu\text{F}$ ， $C_{\text{OUT}} = 1\ \mu\text{F}$ 。

参数		测试条件	最小值	典型值	最大值	单位
$I_{\text{ERR_C2C}}$	通道间的电流误差 $I_{\text{ERR_C2C}} = (I_{\text{OUTX}} - I_{\text{AVE}}) / I_{\text{AVE}} \times 100\%$	所有 LED 均亮起。电流设置为 0.1mA (max_current = 0 , manual_dc_x = 01h , manual_pwm_x = FFh)	-5		5	%
		所有 LED 均亮起。电流设置为 0.2mA (max_current = 1 , manual_dc_x = 01h , manual_pwm_x = FFh)	-3		3	%
		所有 LED 均亮起。电流设置为 1mA (max_current = 0 , manual_dc_x = 0Ah , manual_pwm_x = FFh)	-5		5	%
		所有 LED 均亮起。电流设置为 1mA (max_current = 1 , manual_dc_x = 05h , manual_pwm_x = FFh)	-3		3	%
		所有 LED 均亮起。电流设置为 25.5mA (max_current = 0 , manual_dc_x = FFh , manual_pwm_x = FFh)	-5		5	%
		所有 LED 均亮起。电流设置为 51mA (max_current = 1 , manual_dc_x = FFh , manual_pwm_x = FFh)	-3		3	%
V_{HR}	LED 驱动器输出余量电压	所有 LED 均亮起。电流设置为 25.5mA (max_current = 0 , manual_dc_x = FFh)		0.11	0.15	V
		所有 LED 均亮起。电流设置为 51mA (max_current = 1 , manual_dc_x = FFh)		0.21	0.28	V
$f_{\text{LED_PWM}}$	LED PWM 频率	pwm_fre = 0		24		kHz
		pwm_fre = 1		12		kHz
f_{OSC}	内部振荡器频率	vsync_out_en = 1		6		MHz
逻辑接口						
$V_{\text{IH_LOGIC}}$	SDA、SCL、SYNC 的高电平输入电压		1.4			V
$V_{\text{IL_LOGIC}}$	SDA、SCL、SYNC 的低电平输入电压				0.4	V
$V_{\text{OH_LOGIC}}$	SYNC 的高电平输出电压		VCC - 0.2			V
$V_{\text{OL_LOGIC}}$	SDA、SYNC 的低电平输出电压				0.4	V
保护						
T_{SD}	LED 驱动器器件的热关断阈值	T_{J} 上升		150		$^{\circ}\text{C}$
	升压转换器器件的热关断阈值	T_{J} 上升		155		$^{\circ}\text{C}$
$T_{\text{SD_HYS}}$	热关断迟滞	T_{J} 降至 T_{SD} 以下		15		$^{\circ}\text{C}$
$V_{\text{LOD_TH}}$	LED 开路检测阈值	电流设置为 25.5mA (max_current = 0 , manual_dc_x = FFh)	70	90	110	mV
		电流设置为 51mA (max_current = 1 , manual_dc_x = FFh)	150	180	220	mV
$V_{\text{LSD_TH}}$	LED 短路检测阈值	lsd_th = 00h	$0.32 \times V_{\text{CC}}$	$0.35 \times V_{\text{CC}}$	$0.38 \times V_{\text{CC}}$	V
		lsd_th = 01h	$0.42 \times V_{\text{CC}}$	$0.45 \times V_{\text{CC}}$	$0.48 \times V_{\text{CC}}$	V
		lsd_th = 10h	$0.52 \times V_{\text{CC}}$	$0.55 \times V_{\text{CC}}$	$0.58 \times V_{\text{CC}}$	V
		lsd_th = 11h	$0.62 \times V_{\text{CC}}$	$0.65 \times V_{\text{CC}}$	$0.68 \times V_{\text{CC}}$	V

6.6 时序要求

除非另有说明，否则典型特性适用于整个环境温度范围 ($-40^{\circ}\text{C} < \text{TA} < +85^{\circ}\text{C}$)， $V_{\text{IN}} = 3.6\text{V}$ ， $V_{\text{CC}} = 5\text{V}$ ， $C_{\text{IN}} = 1\ \mu\text{F}$ ， $C_{\text{OUT}} = 1\ \mu\text{F}$ 。

I ² C 时序要求		最小值	标称值	最大值	单位
标准模式					
f _{SCL}	SCL 时钟频率	0		100	kHz
t _{HD_STA}	(重复) START 条件后的保持时间。在此时间段之后，生成第一个时钟脉冲。	4			μs
t _{LOW}	SCL 时钟的低电平周期	4.7			μs
t _{HIGH}	SCL 时钟的高电平周期	4			μs
t _{SU_STA}	重复启动条件的建立时间	4.7			μs
t _{HD_DAT}	数据保持时间	0			μs
t _{SU_DAT}	数据建立时间	250			ns
t _r	SDA 和 SCL 信号的上升时间			1000	ns
t _f	SDA 和 SCL 信号的下降时间			300	ns
t _{SU_STO}	STOP 条件的建立时间	4			μs
t _{BUF}	STOP 与 START 条件之间的总线空闲时间	4.7			μs
C _b	每个总线的容性负载			400	pF
快速模式					
f _{SCL}	SCL 时钟频率	0		400	kHz
t _{HD_STA}	(重复) START 条件后的保持时间。在此时间段之后，生成第一个时钟脉冲。	0.6			μs
t _{LOW}	SCL 时钟的低电平周期	1.3			μs
t _{HIGH}	SCL 时钟的高电平周期	0.6			μs
t _{SU_STA}	重复启动条件的建立时间	0.6			μs
t _{HD_DAT}	数据保持时间	0			μs
t _{SU_DAT}	数据建立时间	100			ns
t _r	SDA 和 SCL 信号的上升时间			300	ns
t _f	SDA 和 SCL 信号的下降时间			300	ns
t _{SU_STO}	STOP 条件的建立时间	0.6			μs
t _{BUF}	STOP 与 START 条件之间的总线空闲时间	1.3			μs
C _b	每个总线的容性负载			400	pF
超快速模式					
f _{SCL}	SCL 时钟频率	0		1000	kHz
t _{HD_STA}	(重复) START 条件后的保持时间。在此时间段之后，生成第一个时钟脉冲。	0.26			μs
t _{LOW}	SCL 时钟的低电平周期	0.5			μs
t _{HIGH}	SCL 时钟的高电平周期	0.26			μs
t _{SU_STA}	重复启动条件的建立时间	0.26			μs
t _{HD_DAT}	数据保持时间	0			μs
t _{SU_DAT}	数据建立时间	50			ns
t _r	SDA 和 SCL 信号的上升时间			120	ns
t _f	SDA 和 SCL 信号的下降时间			120	ns
t _{SU_STO}	STOP 条件的建立时间	0.26			μs
t _{BUF}	STOP 与 START 条件之间的总线空闲时间	0.5			μs
C _b	每个总线的容性负载			550	pF

除非另有说明，否则典型特性适用于整个环境温度范围 ($-40^{\circ}\text{C} < T_A < +85^{\circ}\text{C}$)， $V_{IN} = 3.6\text{V}$ ， $V_{CC} = 5\text{V}$ ， $C_{IN} = 1\mu\text{F}$ ， $C_{OUT} = 1\mu\text{F}$ 。

I ² C 时序要求		最小值	标称值	最大值	单位
其他时序要求					
f _{CLK_EX}	VSYNC 输入时钟频率		6		MHz

6.7 典型特性

除非另有说明，否则典型特性适用于整个环境温度范围 ($-40^{\circ}\text{C} < T_A < +85^{\circ}\text{C}$)， $V_{CC} = 3.6\text{V}$ ， $C_{IN} = 1\mu\text{F}$

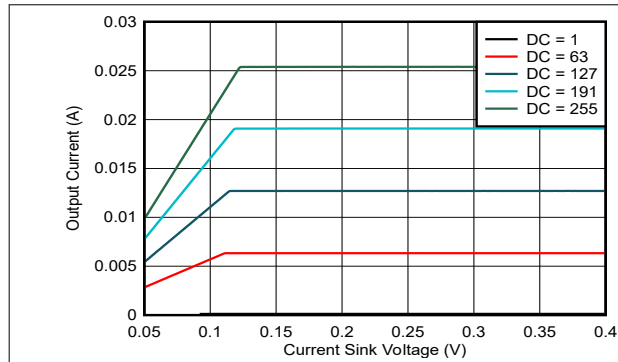


图 6-1. 电流阱电压与电流间的关系 (MC = 0)

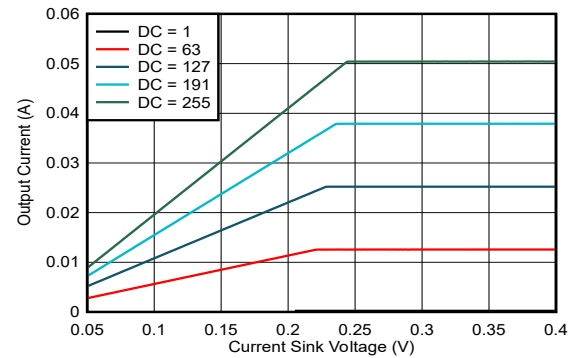


图 6-2. 电流阱电压与电流间的关系 (MC = 1)

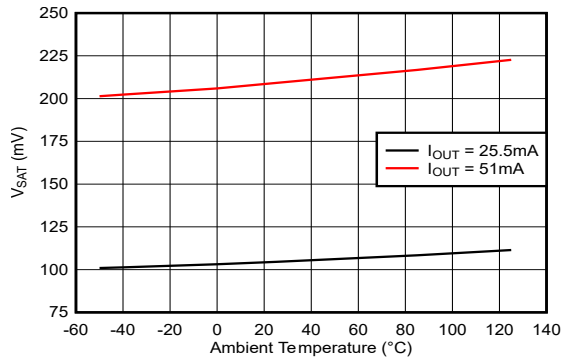


图 6-3. V_{SAT} 与温度间的关系

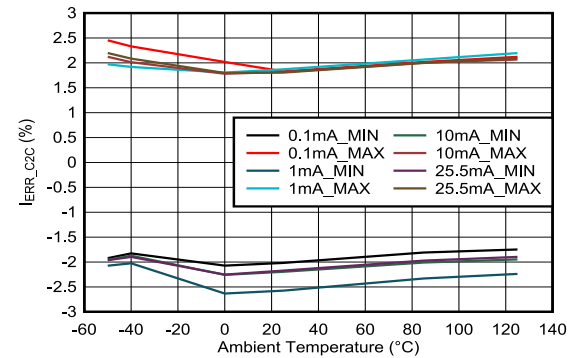


图 6-4. 通道间电流精度与温度间的关系 (MC = 0)

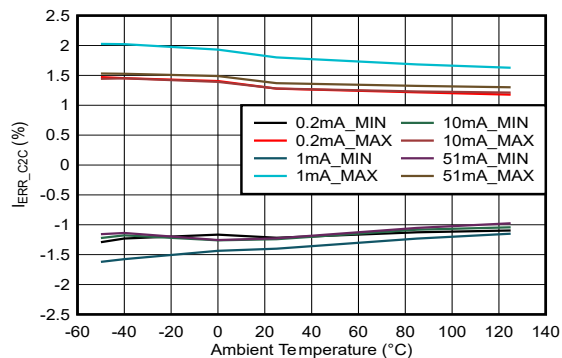


图 6-5. 通道间电流精度与温度间的关系 (MC = 1)

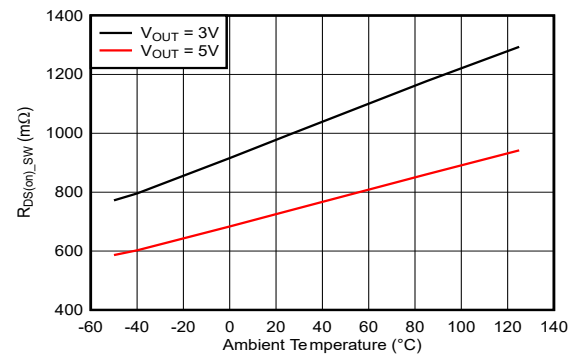


图 6-6. 扫描线开关 MOSFET R_{DS(on)}

7 详细说明

7.1 概述

LP5812 是一款具有自主动画引擎控制功能的 4×3 矩阵 RGB LED 驱动器。时间交叉多路复用 (TCM) 方案可通过 $\frac{1}{4}$ 的扫描开关多路复用比率，支持多达 12 个 LED 或 4 个 RGB LED 的 4×3 矩阵。

LP5812 在有源模式下具有超低的工作电流，当 LED 最大电流设置为 25.5mA 时，仅消耗约 0.4mA。如果所有 LED 均熄灭，器件将进入待机状态以降低功耗并保留数据。当“chip_enable”位设置为 0 时，将以最小功耗进入初始状态以节省电力。

LP5812 同时支持模拟调光和 PWM 调光。在模拟调光中，每个 LED 的输出电流可采用 256 个阶跃进行调节。在 PWM 调光中，集成的 8 位可配置 PWM 发生器可实现平滑的亮度调光控制。可以为单个 LED 激活可选的指数 PWM 调光，以实现对人眼友好的视觉效果。

LP5812 集成了自主动画引擎，无需来自控制器的亮度控制命令。每个 LED 都有一个单独的动画引擎，可以通过相关寄存器进行配置。该器件可生成 6MHz 时钟信号，从而同步多个器件之间的照明效果。

LP5812 有 4 种不同的材料版本，每个版本都具有不同的 I²C 芯片地址。可在同一 I²C 总线上最多连接 4 个 LP581x 器件，并对每个器件进行单独控制。节 4 展示了 LP5812 材料和相应的芯片地址。

7.2 功能方框图

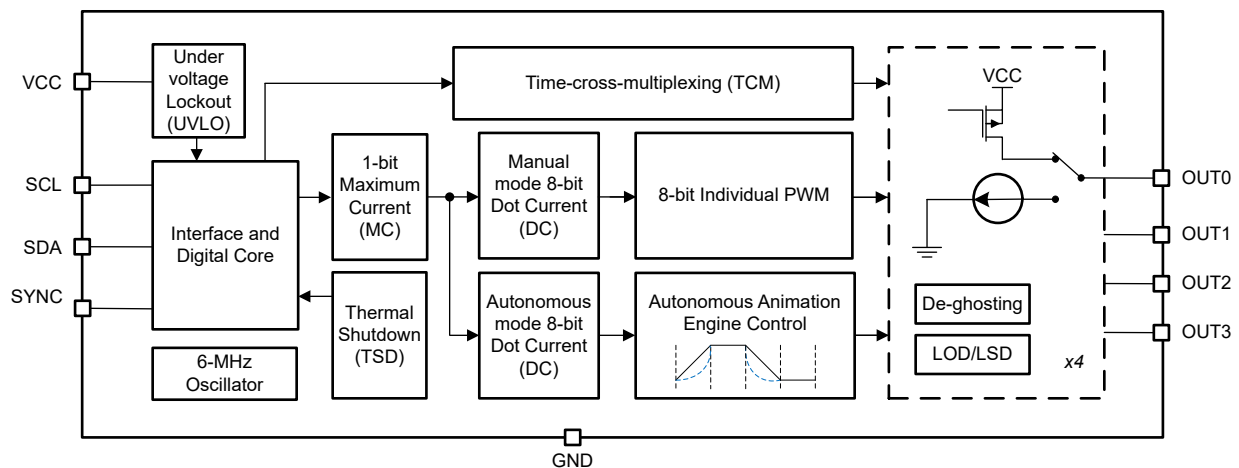


图 7-1. 功能方框图

7.3 特性说明

7.3.1 时间交叉多路复用 (TCM) 方案

LP5812 集成了 4 个高侧 PMOS 扫描开关和 4 个恒定电流阱。每个 OUT_x ($x = 0, 1, 2, 3$) 有 1 个 PMOS 扫描开关和 1 个恒定电流阱。PMOS 开关的源极连接到 VCC。在默认设置下的正常运行期间，开关从 OUT₀ 到 OUT₃ 依次导通。同时，只选择 1 个 OUT 作为开关，其他 3 个 OUT 作为恒定电流阱。因此，以 $\frac{1}{4}$ 多路复用比形成 4×3 矩阵。可以在 Dev_config_2 寄存器中配置 OUT 的扫描顺序

图 7-2. 时间交叉多路复用 (TCM) 方案

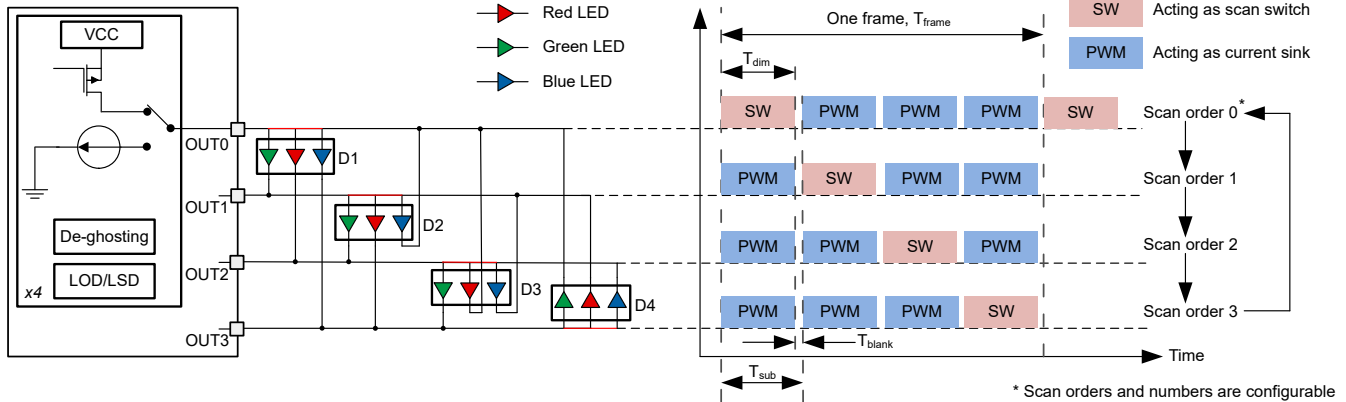


图 7-2 展示了四个输出的简化 TCM 方案时序图。一个完整的显示帧包括 4 个子周期。每个子周期包含调光周期和消隐时间周期。在开关周期中，选择 1 个输出作为开关，而其他 3 个输出作为电流阱。在两个相邻的开关周期之间应用消隐时间，以消除重影。

一个子周期时间 T_{sub} 的计算公式为方程式 1：

$$T_{sub} = T_{dim} + T_{blank} \quad (1)$$

- T_{dim} 是一个开关周期的扫描开关导通时间，等于一个 PWM 周期 $42 \mu s$ (PWM 频率设置为 $24kHz$) 或 $84 \mu s$ (PWM 频率设置为 $12kHz$)。
- T_{blank} 是在两个相邻调光周期之间应用的消隐时间，范围为 $1 \mu s$ 至 $2 \mu s$ 并通过 `Dev_Config11` 寄存器中的“Blank_Time”位选择。

一个完整的帧时间 T_{frame} 的计算公式为方程式 2：

$$T_{frame} = T_{sub} \times Scan \# \quad (2)$$

- 扫描数量是扫描开关总数。

LP5812 可通过 `Dev_Config_1` 寄存器中的 `led_mode` 位配置为直接驱动模式、TCM 驱动模式和混合驱动模式。混合驱动模式包含针对不同输出的直接驱动模式和 TCM 驱动模式。通过这种方法，LP5812 可以为不同 LED 平均电流、LED 数量和 PCB 布局的 LED 配置提供更大的灵活性。

7.3.1.1 直接驱动模式

当 `led_mode` 位为 `0h` 时，直接驱动模式可以通过内部恒定电流阱直接驱动多达 4 个 LED (或 1 个 RGBW/RGBA/RGBY LED)。图 7-3 展示了典型应用电路。每个电流阱可支持高达 $51mA$ 的最大电流。在寄存器映射中，`LED_x` ($x = 0, 1, 2, 3$) 用作相关设置下每个输出的名称。

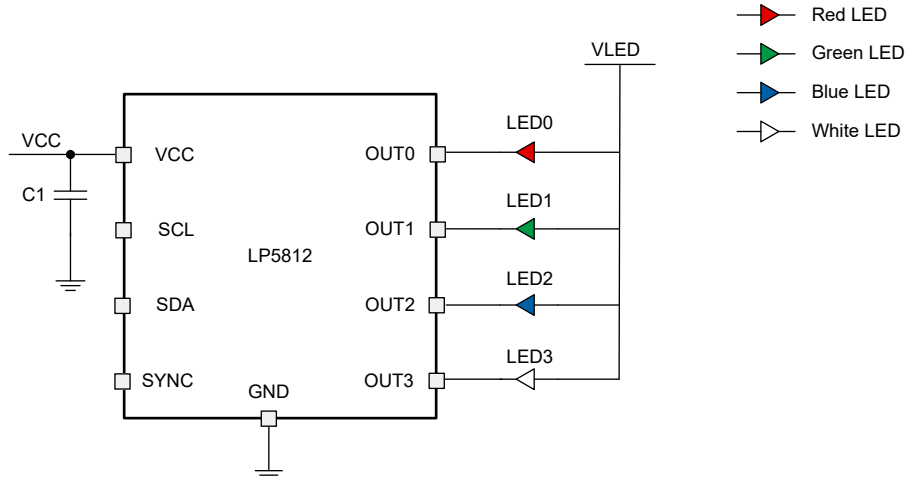


图 7-3. 直接驱动模式 (led_mode = 0h)

7.3.1.2 TCM 驱动模式

TCM 驱动模式用于使用 TCM 方案驱动多达 12 个 LED (或 4 个 RGB LED) , 该方案通过设置 led_mode = 1h/2h/3h/4h 进行 1/2/3/4 次扫描来进行配置。设置扫描次数后, 需要写入 scan_order_x (x = 1、2、3、4) 位作为每个输出的扫描顺序。在 4 次扫描模式下, 默认顺序是从 OUT0 到 OUT3。

TCM 驱动模式可驱动 1 至 12 个 LED , 具有 1 至 4 次扫描或 1/4 至 1 多路复用比。名称 LED_xy (x = A、B、C、D ; y = 0、1、2) 用于相应 LED 的寄存器映射, 该 LED 连接到 OUTx (x = 0、1、2、3) 。详细命名规则如表 7-1 所示。

表 7-1. TCM 驱动模式下寄存器映射中的 LED 名称

寄存器中的 LED 名称		LED 阴极			
		OUT0	OUT1	OUT2	OUT3
LED 阳极	OUT0 (A)	-	LED_A0	LED_A1	LED_A2
	OUT1 (B)	LED_B2	-	LED_B0	LED_B1
	OUT2 (C)	LED_C1	LED_C2	-	LED_C0
	OUT3 (D)	LED_D0	LED_D1	LED_D2	-

图 7-4 (1 次扫描) 、图 7-5 (2 次扫描) 、图 7-6 (3 次扫描) 和图 7-7 (4 次扫描) 展示了典型应用电路。

备注

为了避免意外发光, 在 RGB LED 应用中, 建议将红色 LED 放置在 LED_x1 (x = A、B、C、D) 位置。

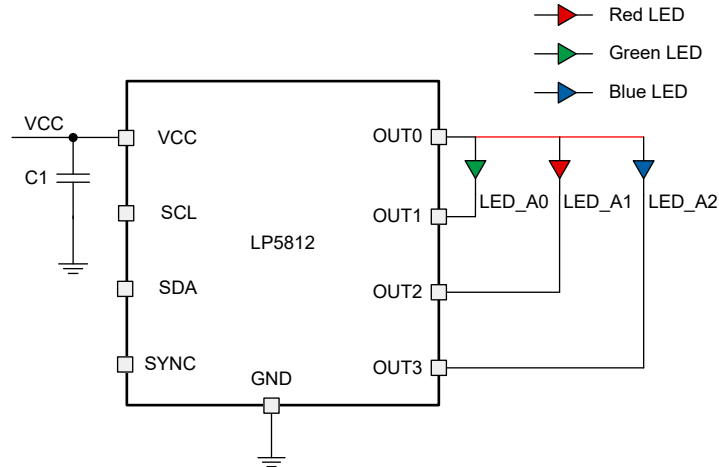


图 7-4. TCM 驱动模式，1 次扫描 (led_mode = 1h , scan_order_0 = 0h)

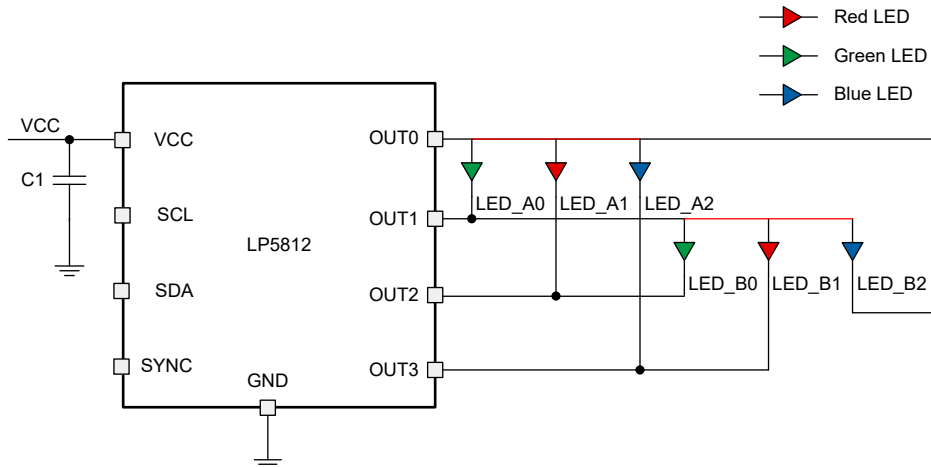


图 7-5. TCM 驱动模式，2 次扫描 (led_mode = 2h , scan_order_0 = 0h , scan_order_1 = 1h)

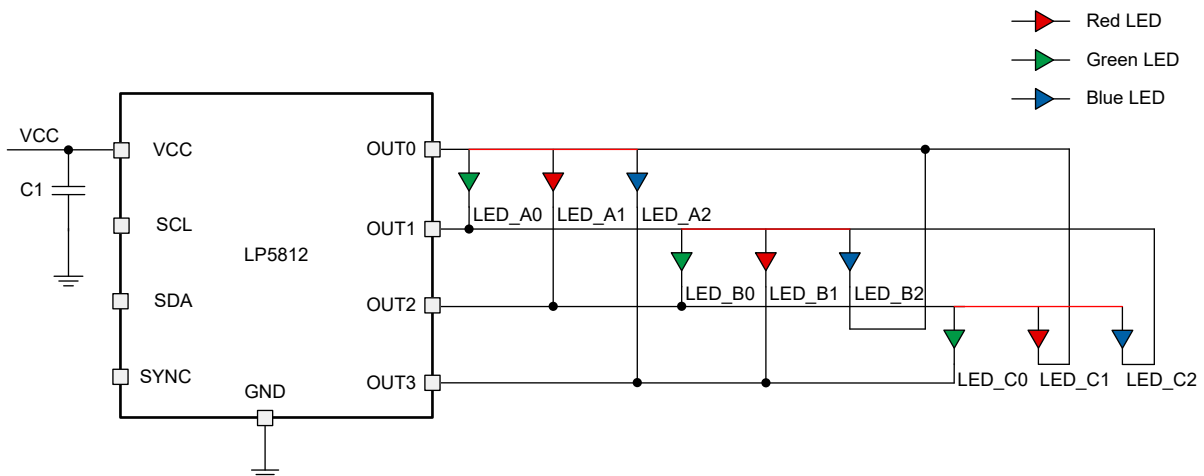


图 7-6. TCM 驱动模式，3 次扫描 (led_mode = 3h , scan_order_0 = 0h , scan_order_1 = 1h , scan_order_2 = 2h)

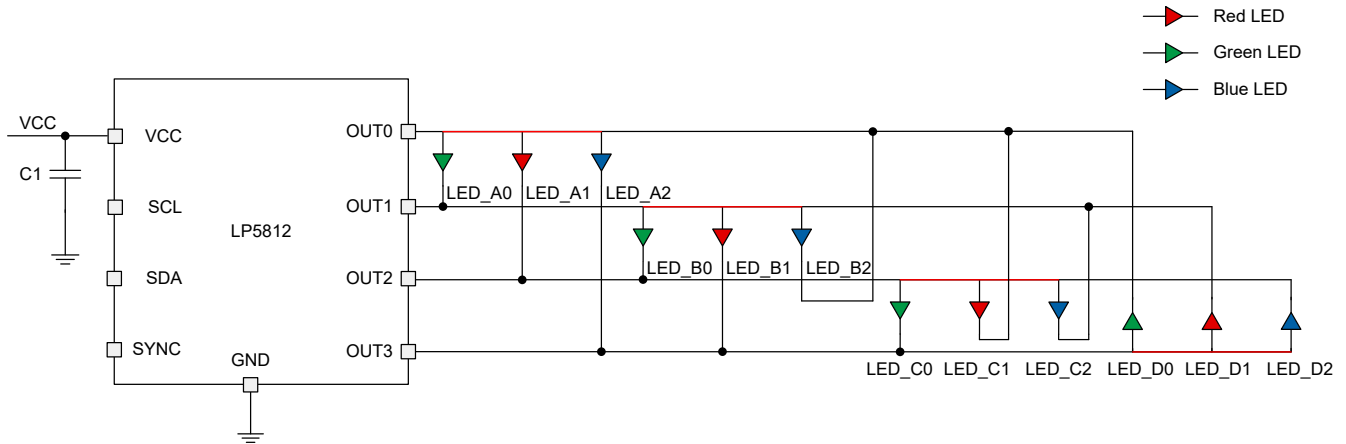


图 7-7. TCM 驱动模式，4 次扫描 (led_mode = 4h , scan_order_0 = 0h , scan_order_1 = 1h , scan_order_2 = 2h , scan_order_3 = 3h)

7.3.1.3 混合驱动模式

混合驱动模式可以同时通过直接驱动和 TCM 驱动来分别驱动各个 LED。通过设置 led_mode = 5h/6h/7h 进行 1/2/3 次扫描来配置混合驱动模式。设置扫描次数后，需要写入 scan_order_x (x = 1、2、3、4) 作为扫描顺序。然后，直接驱动 LED 需要通过 Dev_Config_1 寄存器中的 mix_sel_led 进行配置。为了控制 LED，寄存器映射中的 LED_x (x = 0、1、2、3) 用于直接驱动 LED，而 LED_xy (x = A、B、C、D ; y = 0、1、2) 用于 TCM 驱动 LED。

图 7-8 (1 次扫描) 图 7-9 (2 次扫描) 和图 7-10 (3 次扫描) 展示了典型应用图。

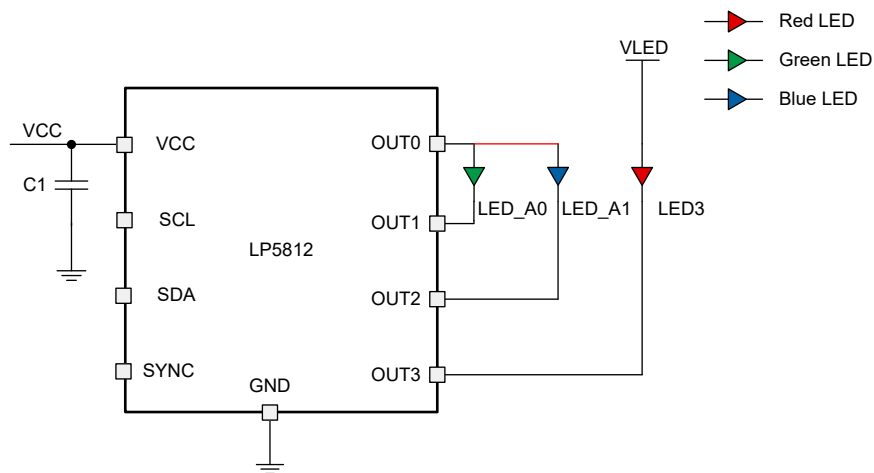


图 7-8. 混合驱动，1 次扫描 (led_mode = 5h , scan_order_0 = 0h , mix_sel_led = 8h)

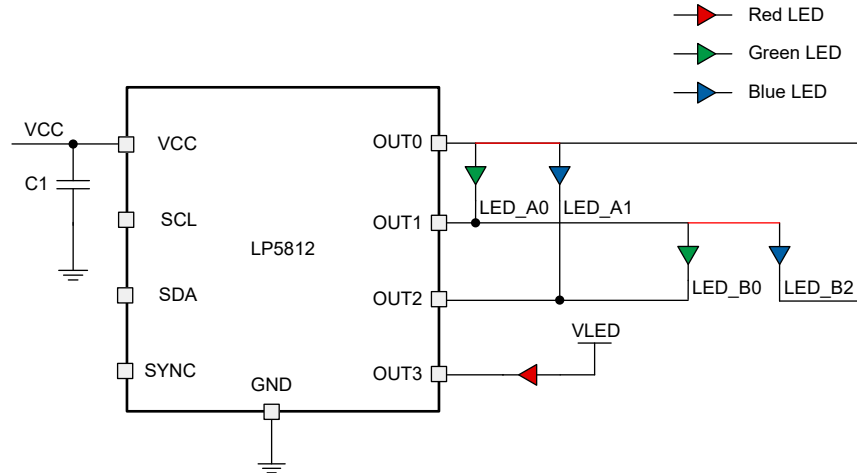


图 7-9. 混合驱动模式，2 次扫描 (led_mode = 6h , scan_order_0 = 0h , scan_order_1 = 1h , mix_sel_led = 8h)

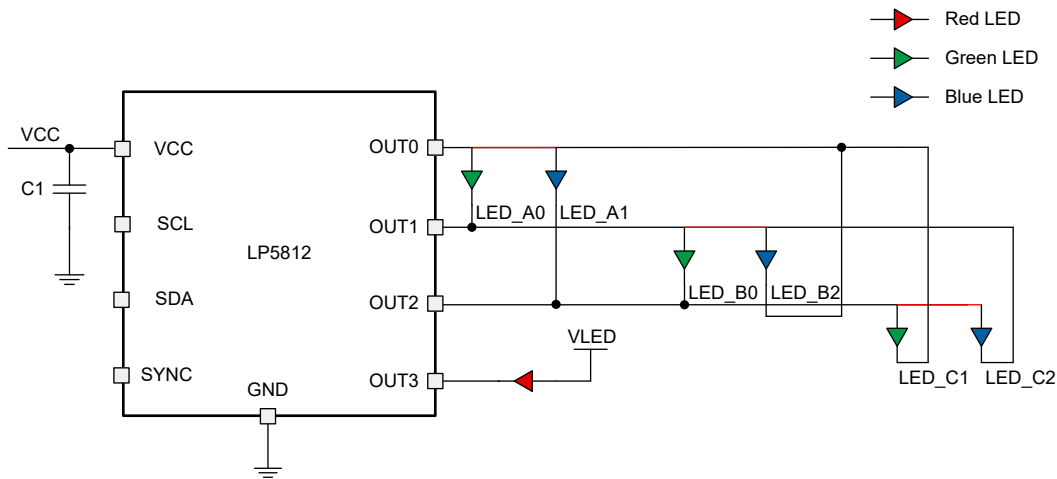


图 7-10. 混合驱动模式，3 次扫描 (led_mode = 7h , scan_order_0 = 0h , scan_order_1 = 1h , scan_order_2 = 2h , mix_sel_led = 8h)

7.3.1.4 重影消除

LP5812 集成重影消除电路，可避免上下重影现象。通过设置 clamp_dis = 1h (默认为 0，即启用该功能) 可以禁用重影消除。

在开关周期其余的 PWM 关断期间或在空白时间期间输出上的电压将被钳位，在 Dev_Config12 寄存器的 clamp_sel 位中设置该值。以下寄存器展示了不同钳位选择的影响。

VCC 和 $VCC - V_f$ 之间的中间电压 V_{mid} 用于钳位 OUT_x ($x = 0、1、2、3$)，其中 V_f 是 LED 的正向电压。该方案可实现针对扫描开关 FET 的预放电和针对电流阱的预充电，从而消除时分多路复用拓扑中的上侧和下侧重影问题。由于扫描开关 FET 与电流阱的钳位电压具有相同的值，因此可以避免在重影消除期间 LED 上出现反向电压。 V_{mid} 有 4 个选项，具体通过 Dev_Config12 寄存器的 vmid_sel 位进行选择，可用于不同类型 LED 的不同正向电压范围。

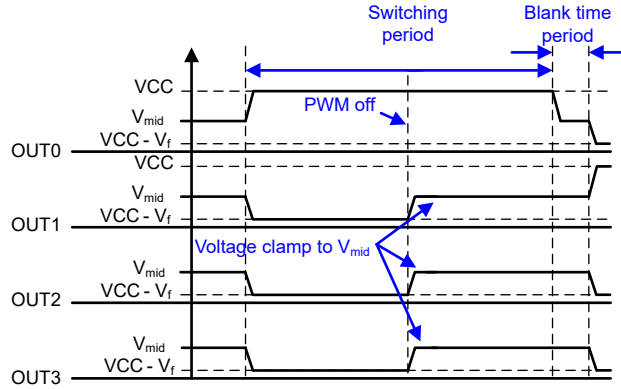


图 7-11. $clamp_sel = 1$ 时的重影消除波形

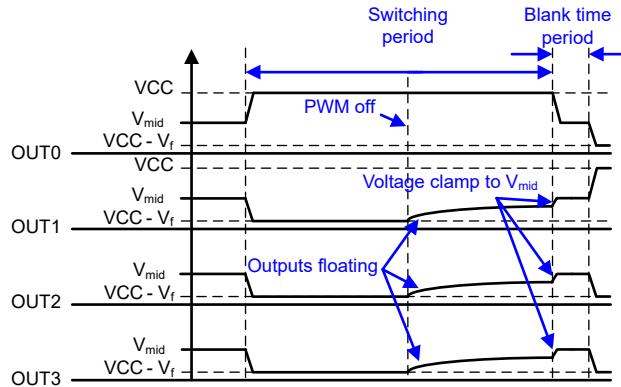


图 7-12. $clamp_sel = 0$ 时的重影消除波形

7.3.2 模拟调光

可通过 2 种方法来控制每个 LED 的电流增益，从而在 LP5812 中实现模拟调光。

- 对所有 LED 进行全局 1 位最大电流 (MC) 控制，无需外部电阻
- 对每个 LED 进行单独的 8 位点电流 (DC) 控制

每个电流阱的最大输出电流 I_{OUT_max} 可通过 1 位 $max_current$ 进行编程。 $max_current$ 默认值为 0h，即 LED 最大电流默认设置为 25.5mA。

表 7-2. 最大电流 (MC) 位设置

1 位最大电流 (MC)		I_{OUT_MAX} (mA)
二进制	十进制	
0 (默认值)	0 (默认值)	25.5 (默认值)
1	1	51

LP5812 可以使用点电流 (DC) 功能单独调节每个 LED 的峰值电流，更大幅度地减少 LED Bin 之间的亮度偏差，从而实现一致的显示性能。电流在 I_{OUT_MAX} 的 0% 至 100% 范围内以 256 个阶跃进行调整，在默认值为 80h 的 8 位寄存器中进行编程。

表 7-3. 点电流 (DC) 位设置

8 位点电流 (DC) 寄存器		I_{OUT_MAX} 的比率
二进制	十进制	
0000 0000	0	0%
0000 0001	1	0.39%

表 7-3. 点电流 (DC) 位设置 (续)

8 位点电流 (DC) 寄存器		I_{OUT_MAX} 的比率
二进制	十进制	
0000 0010	2	0.78%
---	---	---
1000 0000 (默认值)	128 (默认值)	50.2% (默认值)
---	---	---
1111 1101	253	99.2%
1111 1110	254	99.6%
1111 1111	255	100%

通过配置 MC 和 DC，可以使用 [方程式 3](#) 计算每个电流阱的峰值电流：

$$I_{OUT} (mA) = I_{OUT_max} \times \frac{DC}{255} \quad (3)$$

TCM 驱动模式和混合驱动模式下每个 LED 的平均电流如 [方程式 4](#) 所示：

$$I_{AVE} (mA) = \frac{I_{OUT}}{N} \times \frac{DC}{255} \times D_{PWM} \quad (4)$$

- N 为总扫描次数设置。
- D_{PWM} 是 PWM 占空比。

7.3.3 PWM 调光

LP5812 支持以 24kHz 或 12kHz 的频率进行 8 位 PWM 调光，由 Dev_config_1 寄存器中的“PWM_Fre”位配置。内部 6MHz 振荡器用于生成 PWM 时钟。通过配置 Dev_Config_11 寄存器中的“vsync_out_en”位，可以将 SYNC 引脚配置为 PWM 时钟输入或输出。如果在具有自主动画引擎控制的系统中使用多个 LP5812，则所有器件都可以参考来自 LP5812 或外部控制器之一的相同时钟信号，以避免长时间运行时出现动画不匹配。

每个 LED 可配置为 3 个不同的 PWM 对齐相位：前向、中间和后向。每个 LED 的对齐相位由 Dev_Config_7 至 Dev_Config_10 寄存器中的“phase_align”位设置。通过在不同相位打开 LED，可以大大降低系统电源的峰值电流负载。输入电流纹波和陶瓷电容器可闻振铃也会有所降低。[图 7-13](#) 展示了 PWM 对齐相位。在前向对齐中，PWM 脉冲的上升沿在 PWM 周期开始时固定。在中间对齐中，PWM 脉冲的中点在 PWM 周期的中段固定，而脉冲在两个方向上传播。在后向对齐中，PWM 脉冲的下降沿在 PWM 周期结束时固定。

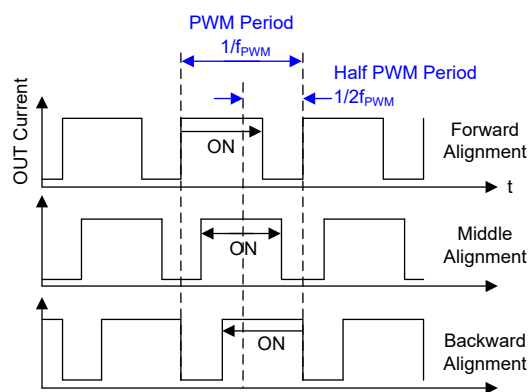


图 7-13. PWM 对齐方案

LP5812 允许用户通过 `Dev_Config_5` 和 `Dev_Config_6` 寄存器中的 “`exp_en`” 位将调光标度配置为指数曲线或线性曲线。通过使用内部指数标度，实现对人眼友好的视觉效果。线性标度在 PWM 占空比和 PWM 设定值之间具有出色的线性度，可为外部控制伽马校正算法提供灵活的方法。8 位线性和指数曲线如图 7-14 所示。

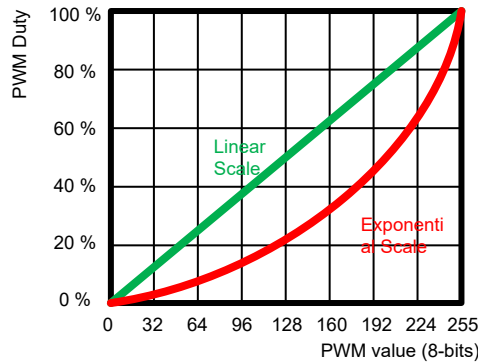


图 7-14. 线性和指数 PWM 调光曲线

7.3.4 自主动画引擎控制

LP5812 支持在手动模式和自主模式下控制每个 LED 的 DC 和 PWM。在手动模式下，LED 由相关配置寄存器直接控制并立即反映值。在自主模式下，每个 LED 都应用了自主动画引擎，无需使用外部处理器控制即可实现逼真的照明效果。动画引擎模式由 3 个动画引擎单元 (AEU) 和 2 个动画暂停单元 (APU) 组成，可实现复杂而灵活的控制。一个 AEU 由 4 个 `sloper` 组成，用于实现淡入淡出效果。

设置完所有动画引擎模式配置后，将 `start_cmd` 发送到器件可让动画自主运行，从而释放外部控制器实时加载。每个 LED 的 PWM 值和单元状态可以从 `PWM_value` 寄存器和 `pattern_status` 寄存器读取。为了保证读取结果的准确性，建议先发送 `pause_cmd` 以暂停动画。

7.3.4.1 动画引擎模式

LP5812 的每个 LED 都有自己的动画引擎，可实现出色的视觉照明效果。图 7-15 定义了一个完整的动画引擎模式。3 个动画引擎单元 (AEU) 和 2 个动画暂停单元 (APU) 组成了动画引擎模式。通过将播放时间设置为 0，可以跳过 AEU2 和 AEU3。在自主模式下，每个 LED 的 LED 电流可通过 `Autonomous_DC` 寄存器进行设置。

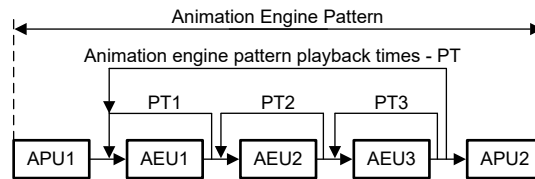


图 7-15. 动画引擎模式

整个动画模式包括两个 APU 和三个 AEU，并具有多个播放时间：

- APU_x ($x = 1, 2$)：动画暂停单元，每个单元包括一个计时值 T 。
- AEU_x ($x = 1, 2, 3$)：动画引擎单元，包括 5 个 PWM 值 (PWM1 至 PWM5) 和 4 个时间值 ($T1$ 至 $T4$)。
- PT ： $AEU1+AEU2+AEU3$ 的播放时间，具有 2 位值来设置 0/1/2/无限时间。
- PT_x ： AEU_x ($x=1/2/3$) 的播放时间，具有 2 位值来设置 0/1/2/无限时间。

7.3.4.2 Sloper

`Sloper` 是实现自主淡入和淡出动画的基本元素。它可以在目标时间周期 T 内实现从 “`PWM_Start`” 到 “`PWM_End`” 的 256 步淡入或淡出效果，如图 7-16 所示。8 位 PWM 步进可在动画图形 PWM 设置寄存器中进行配置，有助于实现极其平滑的效果。`Sloper` 中也可以支持指数调光曲线。

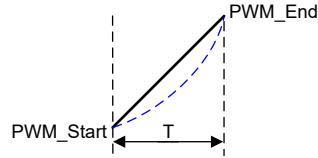


图 7-16. Sloper 曲线演示

可编程时间 T 可在 0s 到大约 8s 之间选择，有 16 级，如表 7-4 所示。

表 7-4. 可编程时间选项

寄存器值	0h	1h	2h	3h	4h	5h	6h	7h	8h	9h	Ah	Bh	Ch	Dh	Eh	Fh
时间 (典型值)	0s	0.09s	0.18s	0.36s	0.54s	0.80s	1.07s	1.52s	2.06s	2.50s	3.04s	4.02s	5.01s	5.99s	7.06s	8.05s

7.3.4.3 动画引擎单元 (AEU)

AEU 是实现自主动画效果的最重要单元。一个 AEU 由 4 个 sloper 组成。有 5 个 PWM 值，可以在 AEU 中配置 4 个时间值。每个 PWM_x (x = 1、2、...、5) 都可以在 0 到 255 之间进行任意编程，T_x (x = 1、2、3、4) 可选择 0s 到 8s 之间的值，有 16 级，请参阅表 7-4。如果两个相邻的 PWM 值相等，则亮度在设置的时间内保持不变。当 T_x 设置为 0 时，将跳过该 sloper。为了避免 PWM 值突然变化导致闪烁，该 sloper 的开始和结束 PWM 需要相同。

典型的呼吸效果示例如图 7-17 所示。

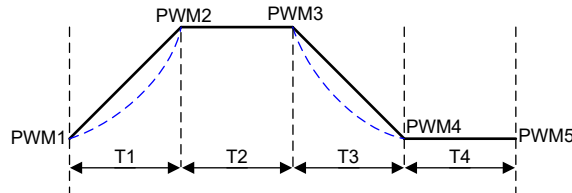


图 7-17. 动画引擎单元 - 示例 1

图 7-18 中显示了高级呼吸效果示例。在 PWM 上升和下降阶段设置 2 个不同的渐变速度，以实现复杂的动画。

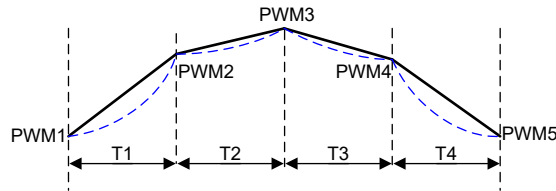


图 7-18. 动画引擎单元 - 示例 2

7.3.4.4 动画暂停单元 (APU)

APU 定义为动画模式开始和结束时的暂停时间。APU 包含 1 个时间值，可选择 0s 到 8s 之间的值，有 16 级，请参阅表 7-4。如果该值设置为 0，则跳过 APU。APU1 的亮度使用 APU1 后面的 AEU 的 PWM1 值，而 APU2 的亮度使用 APU2 前面的 AEU 的 PWM5 值。图 7-19 展示了一个动画模式示例。在该模式中仅启用 AEU2，因此 APU1 的亮度使用 AEU2 的 PWM1 值，APU2 的亮度使用 AEU2 的 PWM5 值。

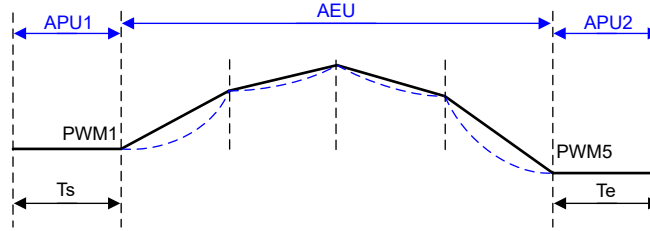


图 7-19. APU 示例

7.3.5 保护和诊断

7.3.5.1 LED 开路检测

LP5812 集成了 LED 开路检测 (LOD) 功能，用于检测由任何开路 LED 引起的故障。当最大电流设置为 25.5mA 时，LOD 阈值为 90mV；当最大电流设置为 51mA 时，LOD 阈值为 180mV。为了获得足够的检测时间，仅当此 LED 的 PWM 设置高于 25 时才能执行 LOD。如果此 LED 阴极上的电压在连续 3 个周期内低于 LOD 阈值，则会将该 LED 的 LED 开路情况报告给相应的 LOD_status 寄存器。

可以通过将 1h 写入 Fault_Clear 寄存器中的 “lod_clear” 位来清除 LOD 标志。如果 LED 打开状态被移除，相关的 “lod_status” 位将自动设置为 0。

Dev_config_12 寄存器中的 “lod_action” 位可以确定检测到开路故障后的操作。当 “lod_action” 位设置为 1h 时，LED 开路所在的点将关闭，以避免任何不可预测的问题。当 “lod_action” 位为 0 时，检测到 LOD 后不采取任何其他操作。LED 开路故障检测和操作仅在正常状态下执行。

7.3.5.2 LED 短路检测

LP5812 集成了 LED 短路检测 (LSD) 功能，可检测由任何短路 LED 引起的故障。通过在 `Dev_config_12` 寄存器中配置 `lsd_threshold`，LSD 的阈值可以配置为 $(0.35 \times VCC)$ V 至 $(0.65 \times VCC)$ V 之间的值。为了获得足够的检测时间，仅当此 LED 的 PWM 设置高于 25 时才能执行 LSD。如果此 LED 阴极上的电压在连续 3 个周期内高于 LSD 阈值，则会将该 LED 的 LED 短路情况报告给相应的 `LSD_status` 寄存器。

通过将 1h 写入 `Fault_CLR` 寄存器中的 `lsd_clear`，可以清除 LSD 标志。如果 LED 短路状态被移除，相关的 `lsd_status` 位将自动设置为 0。

`Dev_config_12` 寄存器中的“`lsd_action`”位可以确定检测到开路故障后的反应。如果将“`lsd_action`”位设置为 1h，则所有 LED 都将关闭，这称为连带失效 (OFAF) 操作，可防止短路问题导致的潜在损坏。发送“`lsd_clear`”命令后，器件进入待机状态。当“`lsd_action`”位为 0 时，检测到 LSD 后不采取任何其他操作。仅在正常状态下执行 LSD 检测。

7.3.5.3 热关断

一旦结温超过 150°C ，LP5812 的 LED 驱动器就会进入热关断状态。所有 LED 都会关闭以避免损坏器件。当结温降至热关断恢复温度 130°C 以下时，LED 驱动器开始再次运行。

7.4 器件功能模式

图 7-20 展示了 LED 驱动器的主状态机。

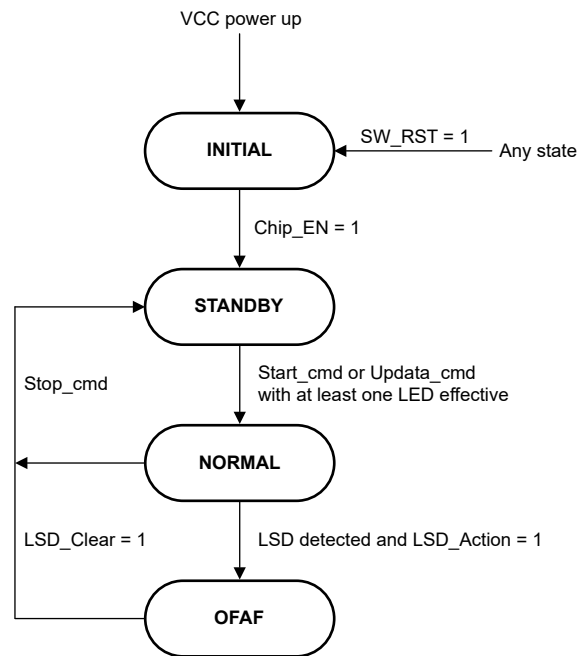


图 7-20. LP5812 功能模式

- **INITIAL**：VCC 上电后，器件进入初始状态。
- **待机**：当 `Chip_EN` 设置为 1 时，器件从初始状态进入待机状态。当没有任何 LED 有效或接收到 `Stop_cmd` 时，器件也可以从正常进入待机状态，或者当 `LSD_Clear = 1` 时，从 **OFAF** 进入待机状态。
- **NORMAL**：当一个或多个 LED 有效时，器件从待机进入正常状态：对于手动模式，至少一个 LED 使能（PWM 和 DC 设置不为 0）；对于自主模式，至少一个 LED 使能并接收 `Start_cmd`。
- **OFAF**：当检测到 LED 短路且 `LSD_Action = 1` 时，器件将进入 OFAF（连带失效）状态。在 OFAF 模式下，所有 LED 均熄灭。一旦 `LSD_Clear` 被写入 1，器件就会重新进入待机状态。

7.5 编程

LP5812 与 I²C 标准规范兼容。该器件支持标准模式 (最大 100kHz)、快速模式 (最大 400kHz) 和快速+ 模式 (最大 1MHz)。该器件具有 4 个不同的芯片地址版本, 可在一条 I²C 总线中最多连接四个并联器件。

I²C 数据事务

在时钟信号 (SCL) 的高电平期间, SDA 线上的数据必须保持稳定。换句话说, 只有在时钟信号为低电平时才能改变数据线的状态。启动和停止条件对数据传输会话的开始和结束进行分类。启动条件定义为当 SCL 线为高电平时 SDA 信号从高电平到低电平的转换。停止条件定义为当 SCL 为高电平时 SDA 从低电平到高电平的转换。总线领导者始终生成启动和停止条件。总线在启动条件之后被视为忙状态, 在停止条件之后被视为空闲状态。在数据发送期间, 总线领导者可以生成重复的启动条件。首次启动和重复启动条件在功能上是等效的。

每个数据字节必须后跟一个确认位。领导者生成与确认相关的时钟脉冲。领导者会在确认时钟脉冲期间释放 SDA 线 (高电平)。该器件在第 9 个时钟脉冲期间将 SDA 线拉至低电平, 表示确认。该器件在收到每个字节后生成确认。

在每个字节后确认的规则有一个例外。当领导者是接收器时, 接收器必须通过不确认 (否定确认) 跟随者在时钟沿输出的最后一个字节来向发送器指示数据结束。该否定确认仍包含确认时钟脉冲 (由领导者生成), 但未将 SDA 线拉至低电平。

I²C 数据格式

地址和数据位在每个周期中以 8 位长度格式发送, 首先发送 MSB。每次发送都从地址字节 1 开始, 该字节分为 5 位的芯片地址、寄存器地址的高 2 位以及 1 个读取/写入位。寄存器地址的其他 8 个低位被放置在地址字节 2 中。该器件支持独立模式和广播模式。利用自动递增功能, 可以在一次发送中对多个连续的寄存器进行写入/读取。如果不连续, 则必须开始新的发送。位 4 和位 3 由器件决定, 请参阅节 4。

表 7-5. I²C 数据格式

地址字节 1	芯片地址					寄存器地址		R/W
	位 7	位 6	位 5	位 4	位 3	位 2	位 1	位 0
独立式	1	0	1	位 4	位 3	第 9 位	第 8 位	R : 1, W : 0
广播	1	1	0	1	1			
地址字节 2	寄存器地址							
	位 7	位 6	位 5	位 4	位 3	位 2	位 1	位 0
	第 7 位	第 6 位	第 5 位	第 4 位	第 3 位	第 2 位	第 1 位	0 位

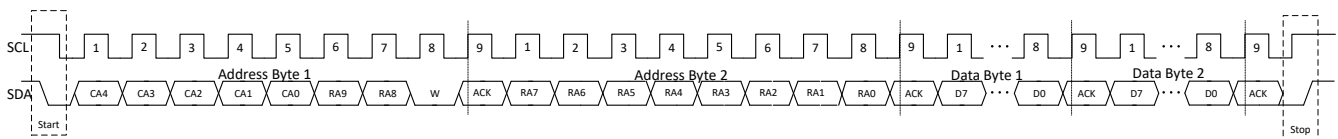


图 7-21. I²C 写入时序

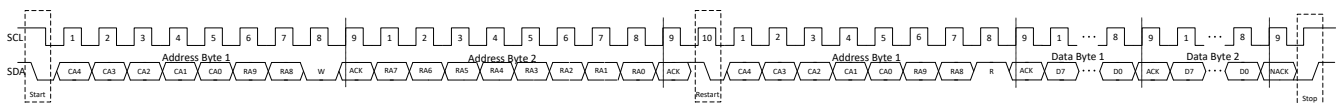


图 7-22. I²C 读取时序

7.6 寄存器映射

本节提供了 LP5812 寄存器映射的汇总。

表 7-6. 寄存器段/块访问类型代码

访问类型	代码	说明
读取类型		
R	R	读取
RC	R C	读取 即清零
R-0	R -0	读取 返回 0
写入类型		
W	W	写入
W0CP	W 0C P	W 0 即清零 需要特权访问
复位或默认值		
-n		复位后的值或默认值

表 7-7. LP5812 寄存器映射

寄存器组	寄存器缩写	地址 (十六进制)	功能	类型
ChipEN	Chip_en	000	芯片使能	R/W
CONFIG	Dev_config0 ~ Dev_config12	001 ~ 00D	器件配置寄存器	R/W
更新 CMD	Update_cmd	010	配置更新命令：只有在发送此命令后 CONFIG 寄存器才有效	R/W
开始 CMD	Start_cmd	011	自主控制启动命令或使用最新设置重新启动	R/W
停止 CMD	Stop_cmd	012	LED 驱动器停止命令，LED 驱动器使用此命令从所有其他状态进入初始状态	R/W
暂停 CMD	Pause_cmd	013	自主控制暂停命令	R/W
继续 CMD	Continue_cmd	014	自主控制继续命令	R/W
LED EN	LED_EN1 ~ LED_EN2	020 ~ 021	LED 使能寄存器	R/W
故障 CLR	Fault_Clear	022	用于清除 TSD/LOD/LSD 故障的故障清除寄存器	R/W
复位	Reset	023	软件复位	W
DC_Manual	DC0 ~ DC_D2	030 ~ 03F	手动模式下的 LED 电流设置	R/W
PWM_Manual	PWM0 ~ PWM_D2	040 ~ 04F	手动模式下的 LED PWM 设置	R/W
DC_Auto	DC_Auto0 ~ DC_Auto_D2	050 ~ 05F	自主模式下的 LED 电流设置	R/W
LED0 AEP	Tp, PT, PWM1 ~ PWM5, T1 ~ T4	080 ~ 099	LED0 动画引擎模式参数	R/W
LED1 AEP	Tp, PT, PWM1 ~ PWM5, T1 ~ T4	09A ~ 0B3	LED1 动画引擎模式参数	R/W
LED2 AEP	Tp, PT, PWM1 ~ PWM5, T1 ~ T4	0B4 ~ 0CD	LED2 动画引擎模式参数	R/W
LED3 AEP	Tp, PT, PWM1 ~ PWM5, T1 ~ T4	0CE ~ 0E7	LED3 动画引擎模式参数	R/W
LED_A0 AEP	Tp, PT, PWM1 ~ PWM5, T1 ~ T4	0E8 ~ 101	LED_A0 动画引擎模式参数	R/W
LED_A1 AEP	Tp, PT, PWM1 ~ PWM5, T1 ~ T4	102 ~ 11B	LED_A1 动画引擎模式参数	R/W
LED_A2 AEP	Tp, PT, PWM1 ~ PWM5, T1 ~ T4	11C ~ 135	LED_A2 动画引擎模式参数	R/W
LED_B0 AEP	Tp, PT, PWM1 ~ PWM5, T1 ~ T4	136 ~ 14F	LED_B0 动画引擎模式参数	R/W

表 7-7. LP5812 寄存器映射 (续)

LED_B1 AEP	Tp, PT, PWM1 ~ PWM5, T1 ~ T4	150 ~ 169	LED_B1 动画引擎模式参数	R/W
LED_B2 AEP	Tp, PT, PWM1 ~ PWM5, T1 ~ T4	16A ~ 183	LED_B2 动画引擎模式参数	R/W
LED_C0 AEP	Tp, PT, PWM1 ~ PWM5, T1 ~ T4	184 ~ 19D	LED_C0 动画引擎模式参数	R/W
LED_C1 AEP	Tp, PT, PWM1 ~ PWM5, T1 ~ T4	19E ~ 1B7	LED_C1 动画引擎模式参数	R/W
LED_C2 AEP	Tp, PT, PWM1 ~ PWM5, T1 ~ T4	1B8 ~ 1D1	LED_C2 动画引擎模式参数	R/W
LED_D0 AEP	Tp, PT, PWM1 ~ PWM5, T1 ~ T4	1D2 ~ 1EB	LED_D0 动画引擎模式参数	R/W
LED_D1 AEP	Tp, PT, PWM1 ~ PWM5, T1 ~ T4	1EC ~ 205	LED_D1 动画引擎模式参数	R/W
LED_D2 AEP	Tp, PT, PWM1 ~ PWM5, T1 ~ T4	206 ~ 21F	LED_D2 动画引擎模式参数	R/W
状态	TSD_Config_Status	300	TSD 状态和配置错误指示寄存器	R
	LOD_Status1 ~ LOD_Status2	301 ~ 302	LOD 状态寄存器	R
	LSD_Status1 ~ LSD_Status2	303 ~ 304	LSD 状态寄存器	R
	PWM_Internal0 ~ PWM_Internal_D2	305 ~ 314	LED0 ~ LED_D2 的内部 PWM 值	R
	PATTERN_Status1 ~ PATTERN_Status8	315 ~ 31C	AEP 状态寄存器, 用以指示 LED0 ~ LED_D2 的模式进度	R

8 应用和实施

备注

以下应用部分中的信息不属于 TI 元件规格，TI 不担保其准确性和完整性。TI 的客户负责确定元件是否适合其用途，以及验证和测试其设计实现以确认系统功能。

8.1 应用信息

LP5812 是一款具有自主动画引擎控制功能的 4×3 矩阵 RGB LED 驱动器。LP5812 在有源模式下的工作电流超低，LED 电流设置为 25mA 时仅消耗 0.4mA。在电池供电型应用（例如电子标签、耳塞、电子香烟、VR 耳机、RGB 鼠标、智能扬声器和其他手持设备）中，LP5812 非常适合以低功耗和小型封装提供优质 LED 照明效果。

8.2 典型应用

8.2.1 应用

图 8-1 显示了一个典型应用示例，该示例使用一个 LP5812 通过 I²C 通信驱动 RGB LED。

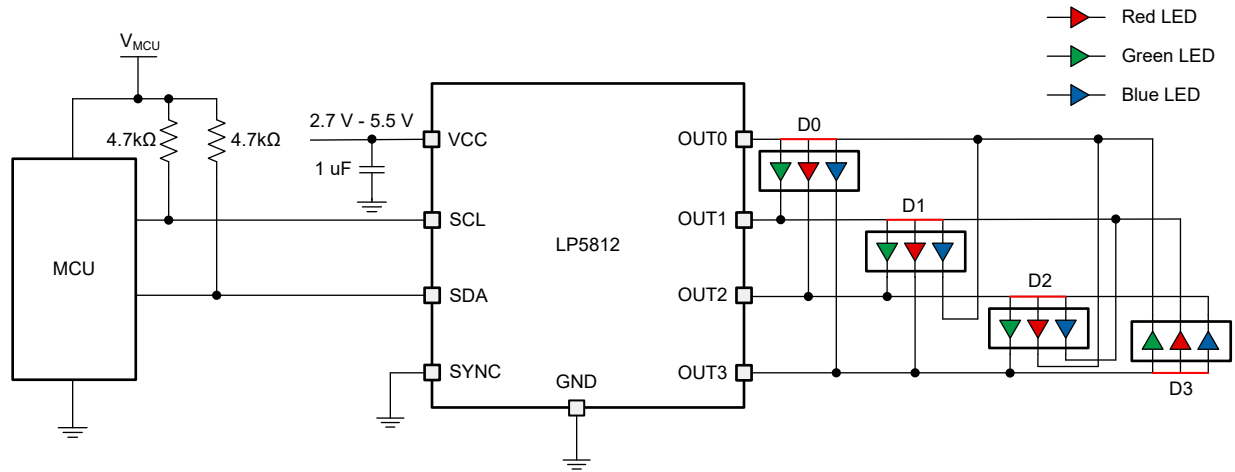


图 8-1. 典型应用 - LP5812 驱动 RGB LED

8.2.2 设计参数

设计参数表列出了图 8-1 的典型设计参数。

表 8-1. 设计参数

参数	值
输入电压	3.6V 至 4.2V (由一节锂电池供电)
RGB LED 数量	4
LED 最大平均电流 (红、绿、蓝)	12.75mA、10.2mA、10.2mA
LED 峰值电流 (红、绿、蓝)	51mA、40.8mA、40.8mA
LED PWM 频率	6kHz

不同颜色的 LED 按以下配置放置。

红色 LED : LED_A1、LED_B1、LED_C1、LED_D1

绿色 LED : LED_A0、LED_B0、LED_C0、LED_D0

蓝色 LED : LED_A2、LED_B2、LED_C2、LED_D2

8.2.3 详细设计过程

本节将展示 LP5812 的详细设计过程，包括元件选择、LED 驱动器手册和自主模式应用示例。

8.2.3.1 输入电容器选型

输入电容器必须尽可能靠近器件。虽然 10 μ F 输入电容器足以满足大多数应用的要求，但也可以使用大电容来减少输入电流纹波。当输入电源通过长导线供电且仅放置陶瓷电容器时，输出端的负载阶跃会在 VCC 引脚处引起振铃。这种振铃会耦合回输出并影响环路稳定性，甚至损坏器件。在这种情况下，在陶瓷输入电容器和电源之间放置额外的大容量电容 (钽或铝电解电容器) 可以减少振铃

8.2.3.2 编程过程

VCC 上电后，可在执行 I²C 从器件寻址后，配置 chip_en = 1 来初始化器件。然后，可以将 CONFIG 寄存器设置为例外配置。更新 CONFIG 寄存器后，必须发送一条更新命令才能使配置生效。可以为每个 LED 选择手动模式或自主模式。只有在收到更新命令后，新配置才会生效。

详细的编程过程如下所示：

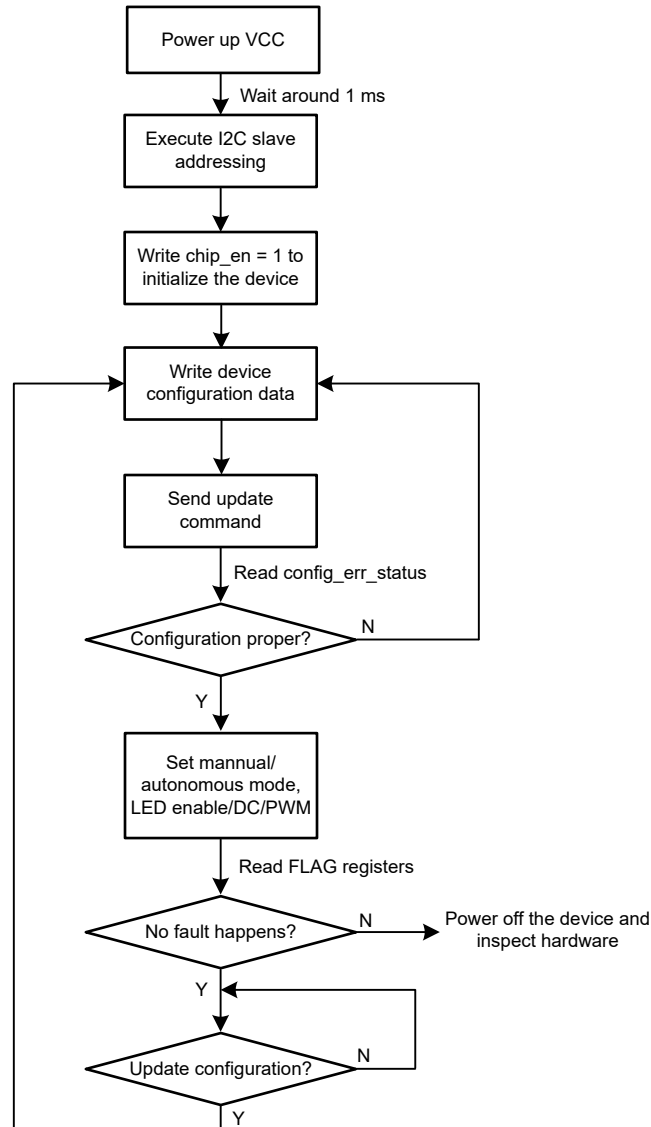


图 8-2. 编程过程

8.2.3.3 编程示例

要获取 节 8.2.2 中的设计参数，可参考以下编程步骤。

VCC 上电后，等待大约 1ms，

1. 执行 I²C 从器件寻址（有关详细信息，请参阅示例代码）
2. 设置 chip_en = 1，启用器件（将 01h 写入寄存器 000h）
3. 设置 max_current = 1h 以将 LED 最大输出电流设为 51mA（将 01h 写入寄存器 001h）

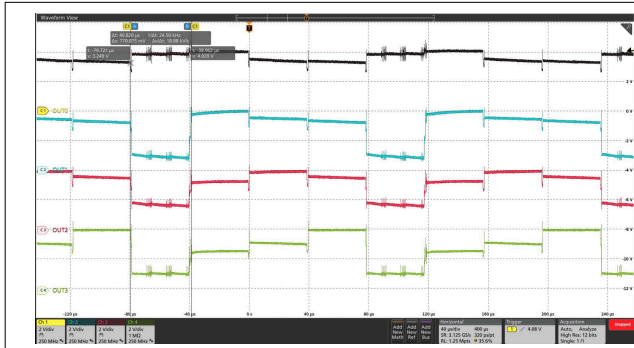
4. 设置 `led_mode = 4h` 以将 LED 驱动模式配置为 4 次扫描的扫描驱动模式 (将 **40h** 写入寄存器 **002h**)
5. 建议设置 `lsd_threshold = 3h` 以避免执行错误的 LSD 检测 (将 **0Bh** 写入寄存器 **00Dh**)

将 PWM 频率、扫描顺序、手动或自主模式、线性或指数调光曲线、相位对齐方法、vsync 模式、消隐时间、钳位设置保留为默认值。(在其他应用要求中, 可以设置这些功能)

6. 发送更新命令以完成配置设置 (将 **55h** 写入寄存器 **010h**)
7. 读回 `config_err_status` 以检查配置是否正确 (读取寄存器 **300h**)
8. 启用所有 12 个 LED (将 **F0h** 写入寄存器 **020h**, 将 **FFh** 写入寄存器 **021h**)
9. 将红色 LED 的峰值电流设为 51mA, 将绿色、蓝色 LED 的峰值电流设为 40mA (将 **FFh** 写入寄存器 **035h**、**038h**、**03Bh**、**03Eh**、将 **CCh** 写入寄存器 **034h**、**036h**、**037h**、**039h**、**03Ah**、**03Ch**、**03Dh**、**03Fh**)
10. 设置 100% 占空比以点亮 LED (将 **FFh** 写入寄存器 **044h - 04Fh**)

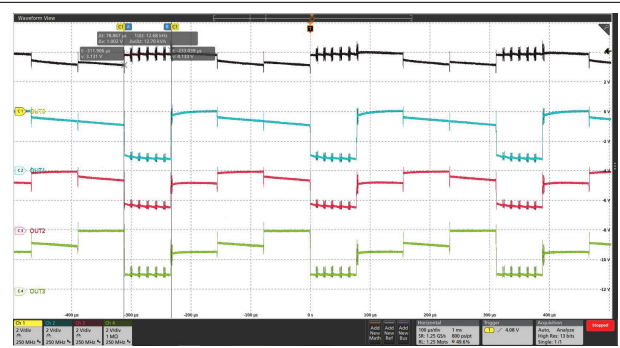
8.2.4 应用性能曲线图

下图显示了应用性能图。



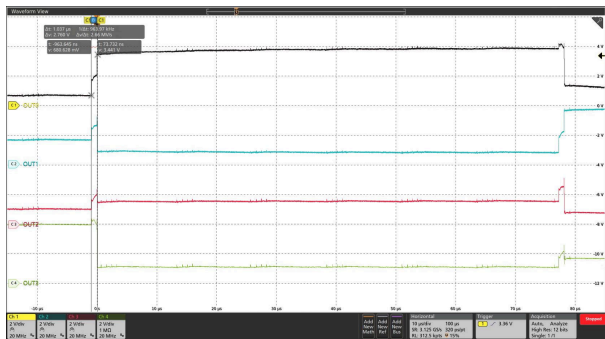
PWM 频率 = 24kHz
LED_A0/A1/A2 使能
led_mode = 4h

图 8-3. OUT0、OUT1、OUT2、OUT3 的扫描线路和电流阱波形



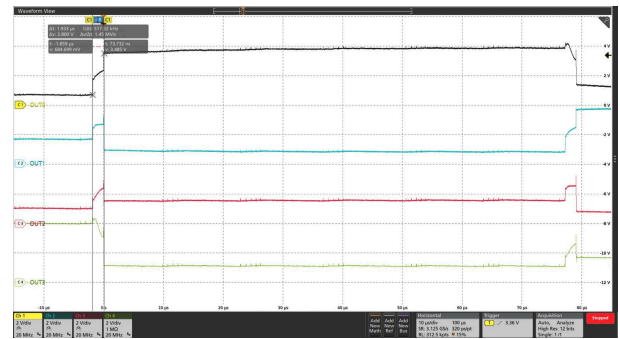
PWM 频率 = 12kHz
LED_A0/A1/A2 使能
led_mode = 4h

图 8-4. OUT0、OUT1、OUT2、OUT3 的扫描线路和电流阱波形



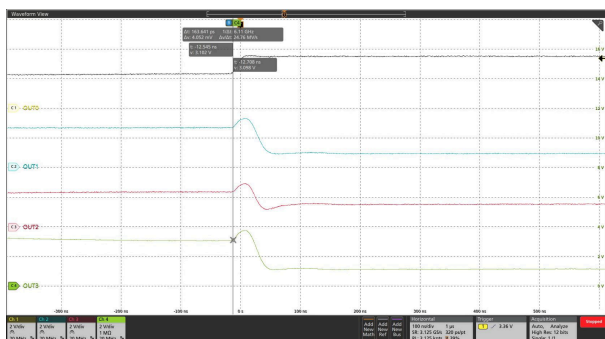
开关消隐时间 $t_{SW_BLK} = 1 \mu s$

图 8-5. OUT0、OUT1、OUT2、OUT3 的扫描线路开关波形



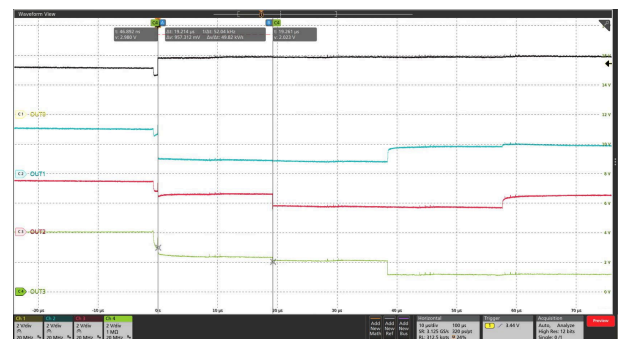
开关消隐时间 $t_{SW_BLK} = 2 \mu s$

图 8-6. OUT0、OUT1、OUT2、OUT3 的扫描线路开关波形



phase_align_a0 = 0h , phase_align_a1 = 0h ,
phase_align_a2 = 0h , PWM = 127

图 8-7. PWM 对齐已禁用



phase_align_a0 = 1h , phase_align_a1 = 2h ,
phase_align_a2 = 3h , PWM = 127

图 8-8. PWM 对齐已启用

8.3 电源相关建议

LP5812 还可以通过由电压范围为 2.7V 至 5.5V 的 VCC 供电来正常工作。在直接驱动模式或混合驱动模式下，支持电压范围为 2.7V 至 5.5V 的外部 LED 电源，以直接驱动配置为 LED 加电。

8.4 布局

8.4.1 布局指南

输入电容器需要靠近 VCC 引脚和 GND 引脚，以降低输入电源纹波。对于 OUTx (x = 0、1、2、3)，开关负载环路的低电感和电阻路径有助于提供高压摆率。因此，相邻输出的路径一定要短而宽，避免并联接线和窄布线。为了获得更好的热性能，TI 建议将与每个引脚连接的铜多边形做得更大。

8.4.2 布局示例

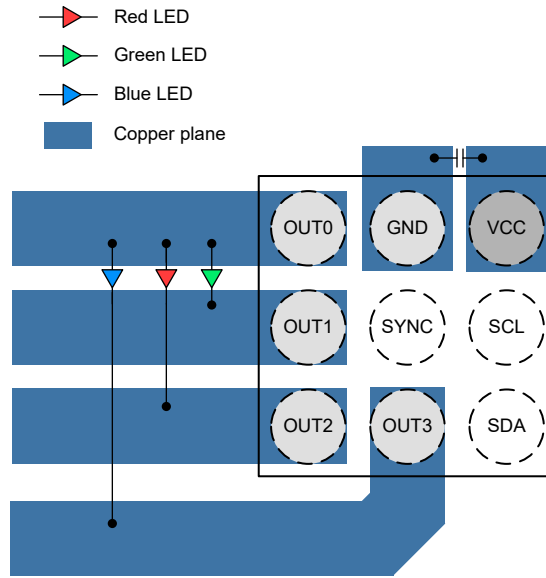


图 8-9. LP5812 DSBGA 封装布局示例

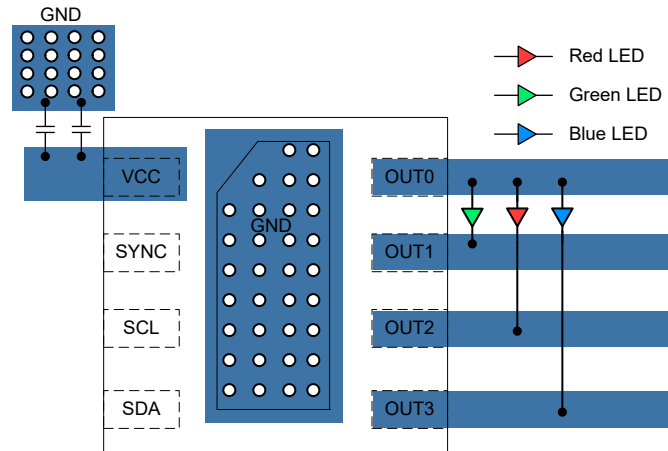


图 8-10. LP5812 WSON 封装布局示例

9 器件和文档支持

TI 提供大量的开发工具。下面列出了用于评估器件性能、生成代码和开发解决方案的工具和软件。

9.1 文档支持

9.2 接收文档更新通知

要接收文档更新通知，请导航至 [ti.com](https://www.ti.com) 上的器件产品文件夹。点击 [通知](#) 进行注册，即可每周接收产品信息更改摘要。有关更改的详细信息，请查看任何已修订文档中包含的修订历史记录。

9.3 支持资源

[TI E2E™ 中文支持论坛](#) 是工程师的重要参考资料，可直接从专家处获得快速、经过验证的解答和设计帮助。搜索现有解答或提出自己的问题，获得所需的快速设计帮助。

链接的内容由各个贡献者“按原样”提供。这些内容并不构成 TI 技术规范，并且不一定反映 TI 的观点；请参阅 TI 的 [使用条款](#)。

9.4 商标

TI E2E™ is a trademark of Texas Instruments.

所有商标均为其各自所有者的财产。

9.5 静电放电警告



静电放电 (ESD) 会损坏这个集成电路。德州仪器 (TI) 建议通过适当的预防措施处理所有集成电路。如果不遵守正确的处理和安装程序，可能会损坏集成电路。

ESD 的损坏小至导致微小的性能降级，大至整个器件故障。精密的集成电路可能更容易受到损坏，这是因为非常细微的参数更改都可能会导致器件与其发布的规格不相符。

9.6 术语表

[TI 术语表](#) 本术语表列出并解释了术语、首字母缩略词和定义。

10 修订历史记录

注：以前版本的页码可能与当前版本的页码不同

Changes from Revision B (December 2024) to Revision C (February 2025)	Page
• 向示例代码添加了 URL.....	29

Changes from Revision A (August 2024) to Revision B (December 2024)	Page
• 添加了“引脚配置”部分.....	4
• 删除了建议运行条件表中的 EN ON 参数.....	6
• 删除了电气特性表中的参数 V _{EN_H} 和 V _{EN_L}	6
• 更改了编程过程.....	29
• 更改了程序示例.....	29

Changes from Revision * (September 2023) to Revision A (August 2024)	Page
• 添加了 WCSP 封装.....	1
• 更新了“电气规格”表.....	6
• 添加了 DRR (WSON) 热性能信息.....	6

LP5812ZHCSQM8C - NOVEMBER 2023 - REVISED FEBRUARY 2025

- 更新了“电气规格”表.....6
 - 添加了编程示例.....29
-

11 机械、封装和可订购信息

以下页面包含机械、封装和可订购信息。这些信息是指定器件可用的最新数据。数据如有变更，恕不另行通知，且不会对此文档进行修订。有关此数据表的浏览器版本，请查阅左侧的导航栏。

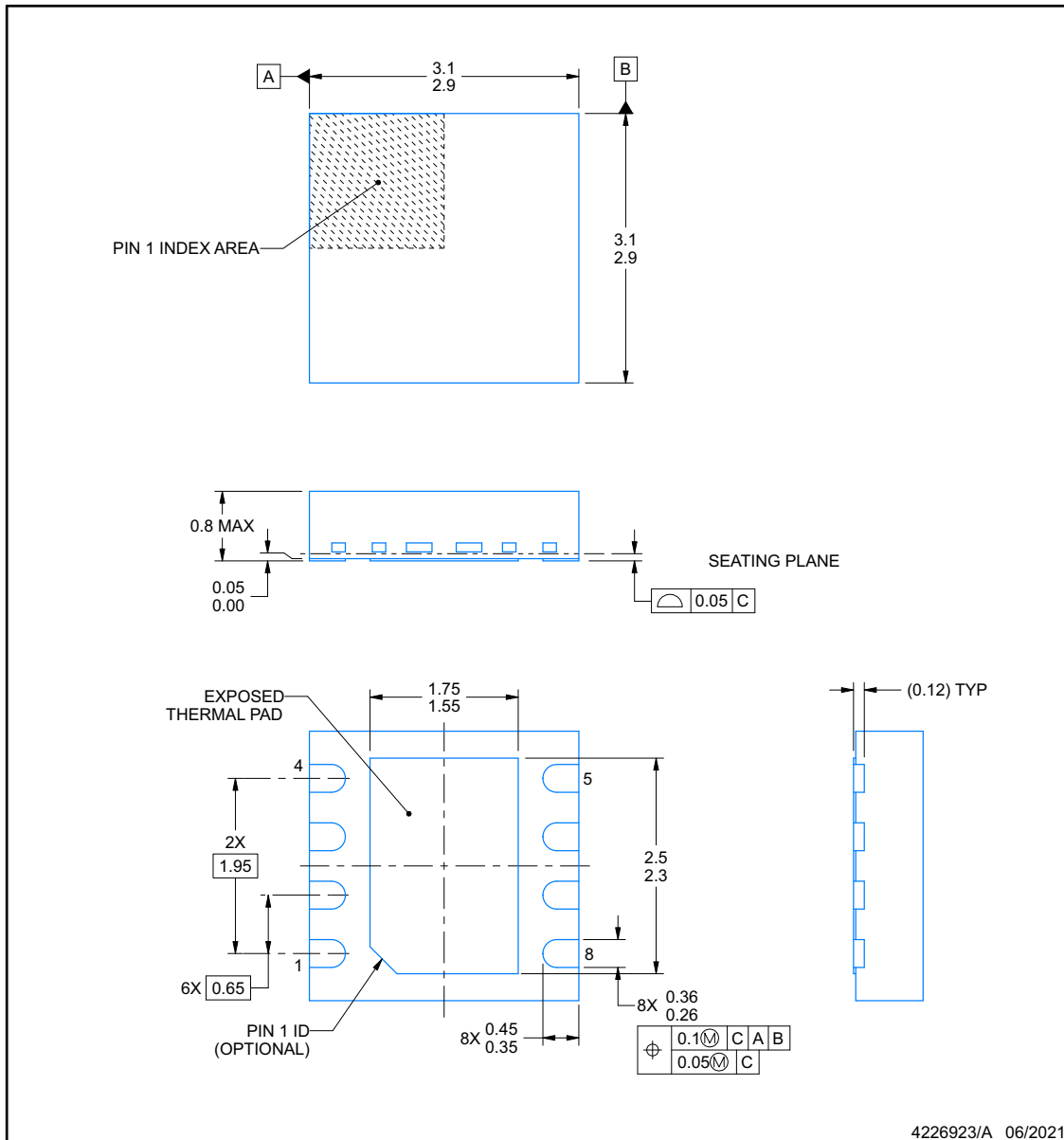


PACKAGE OUTLINE

DSD0008B

WSO - 0.8 mm max height

PLASTIC SMALL OUTLINE - NO LEAD



NOTES:

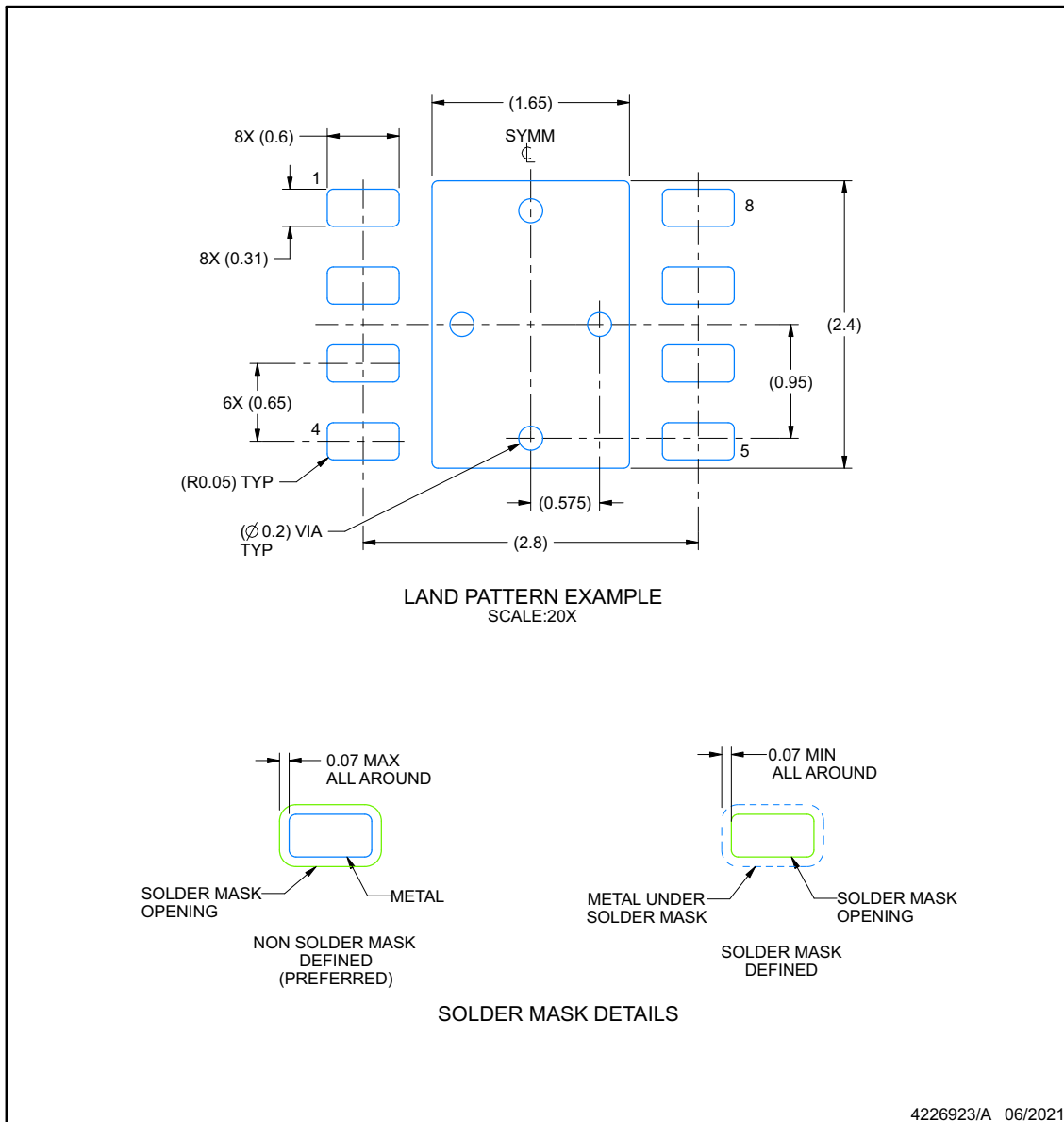
1. All linear dimensions are in millimeters. Any dimensions in parenthesis are for reference only. Dimensioning and tolerancing per ASME Y14.5M.
2. This drawing is subject to change without notice.
3. The package thermal pad must be soldered to the printed circuit board for thermal and mechanical performance.

EXAMPLE BOARD LAYOUT

DSD0008B

WSN - 0.8 mm max height

PLASTIC SMALL OUTLINE - NO LEAD



NOTES: (continued)

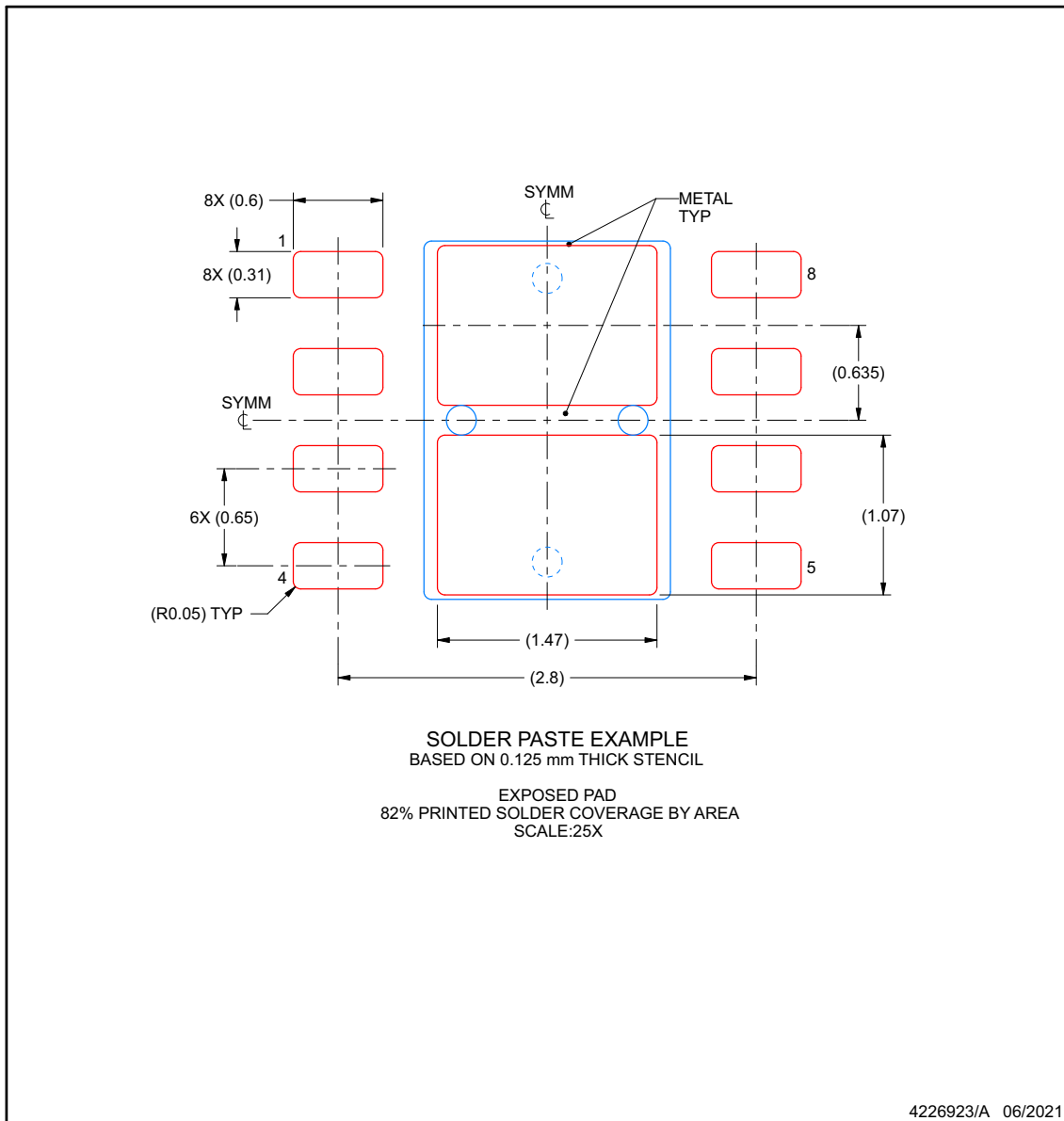
- This package is designed to be soldered to a thermal pad on the board. For more information, see Texas Instruments literature number SLUA271 (www.ti.com/lit/slua271).
- Vias are optional depending on application, refer to device data sheet. If any vias are implemented, refer to their locations shown on this view. It is recommended that vias under paste be filled, plugged or tented.

EXAMPLE STENCIL DESIGN

DSD0008B

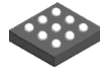
WSN - 0.8 mm max height

PLASTIC SMALL OUTLINE - NO LEAD



NOTES: (continued)

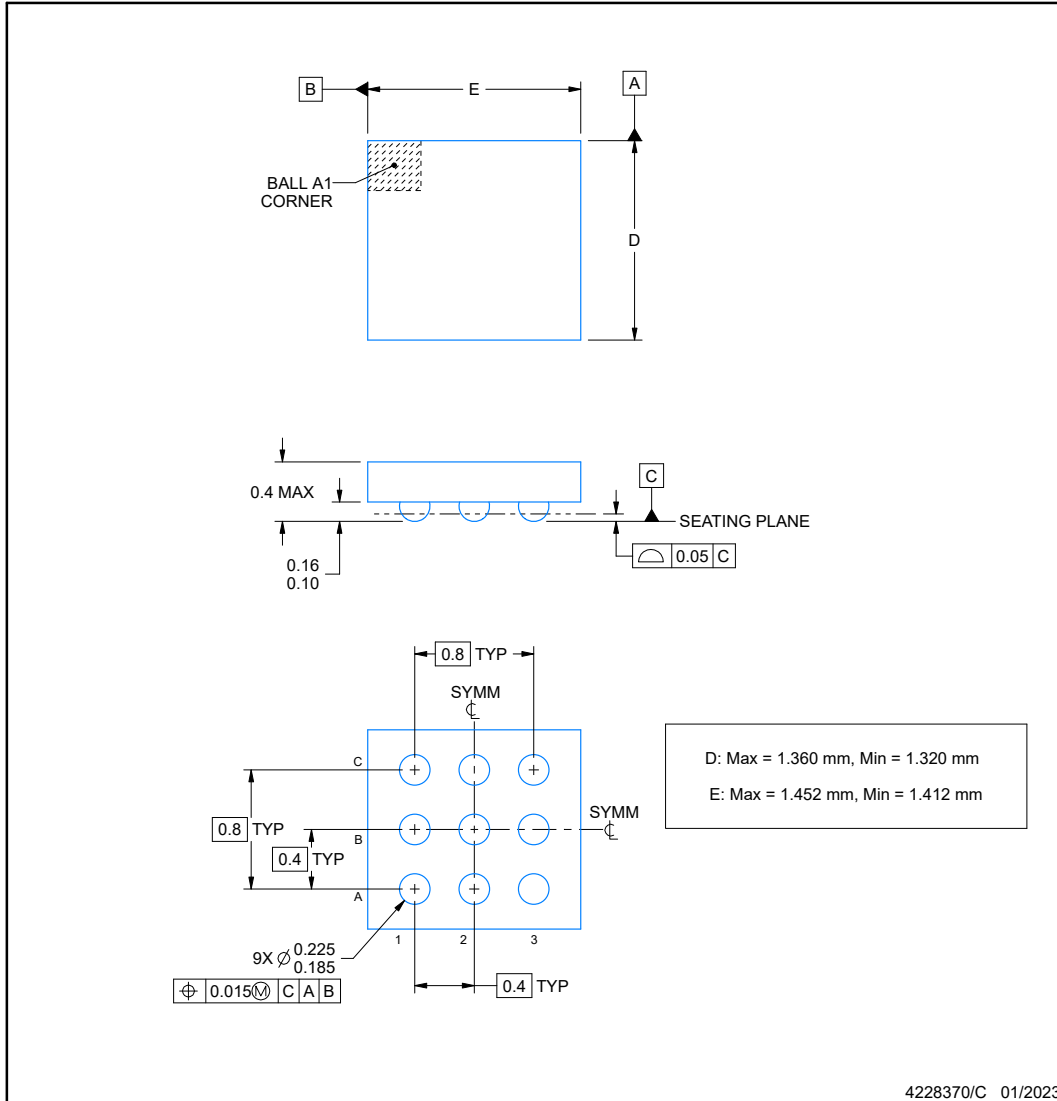
6. Laser cutting apertures with trapezoidal walls and rounded corners may offer better paste release. IPC-7525 may have alternate design recommendations.



YBH0009-C01

PACKAGE OUTLINE
DSBGA - 0.4 mm max height

DIE SIZE BALL GRID ARRAY



NOTES:

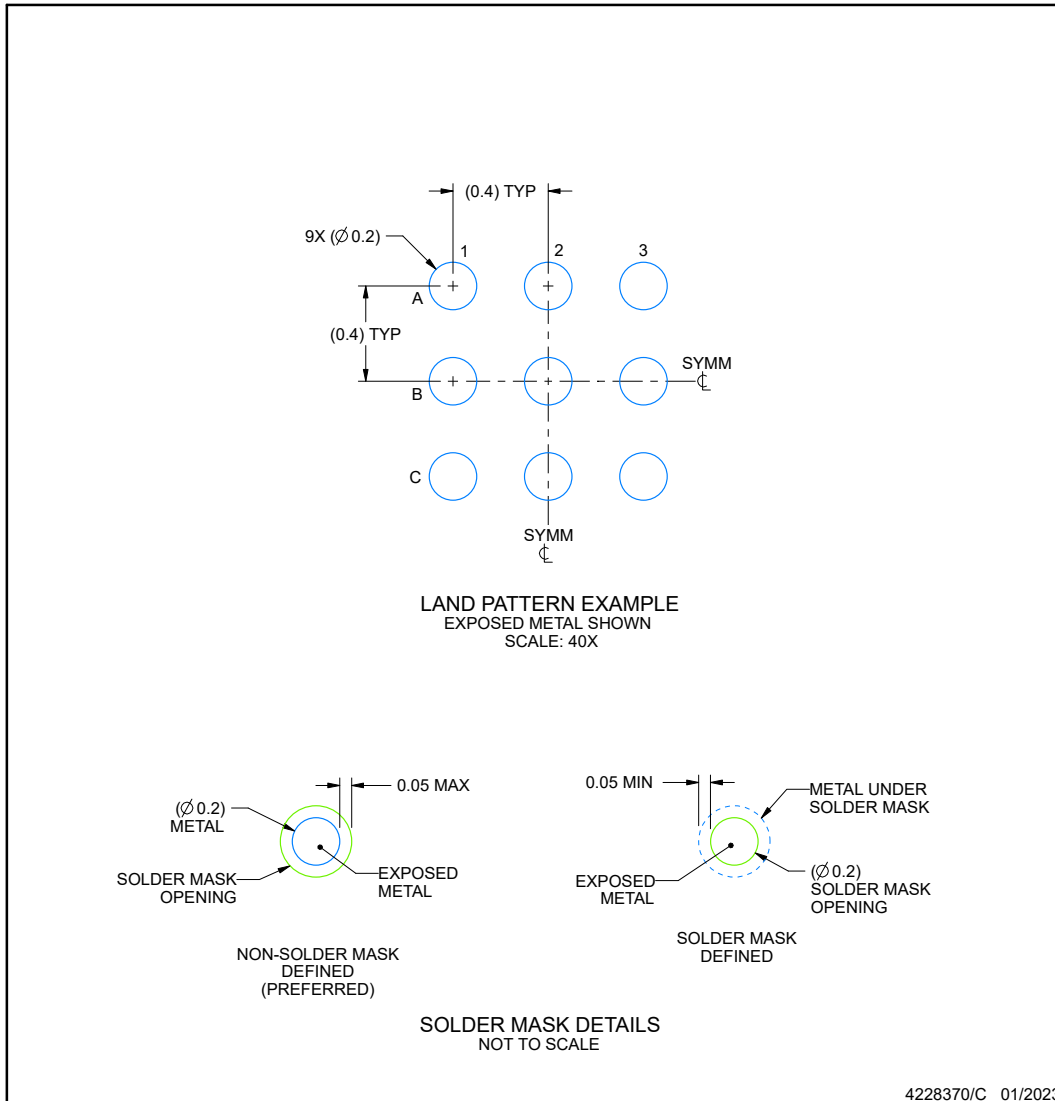
- All linear dimensions are in millimeters. Any dimensions in parenthesis are for reference only. Dimensioning and tolerancing per ASME Y14.5M.
- This drawing is subject to change without notice.

EXAMPLE BOARD LAYOUT

YBH0009-C01

DSBGA - 0.4 mm max height

DIE SIZE BALL GRID ARRAY



NOTES: (continued)

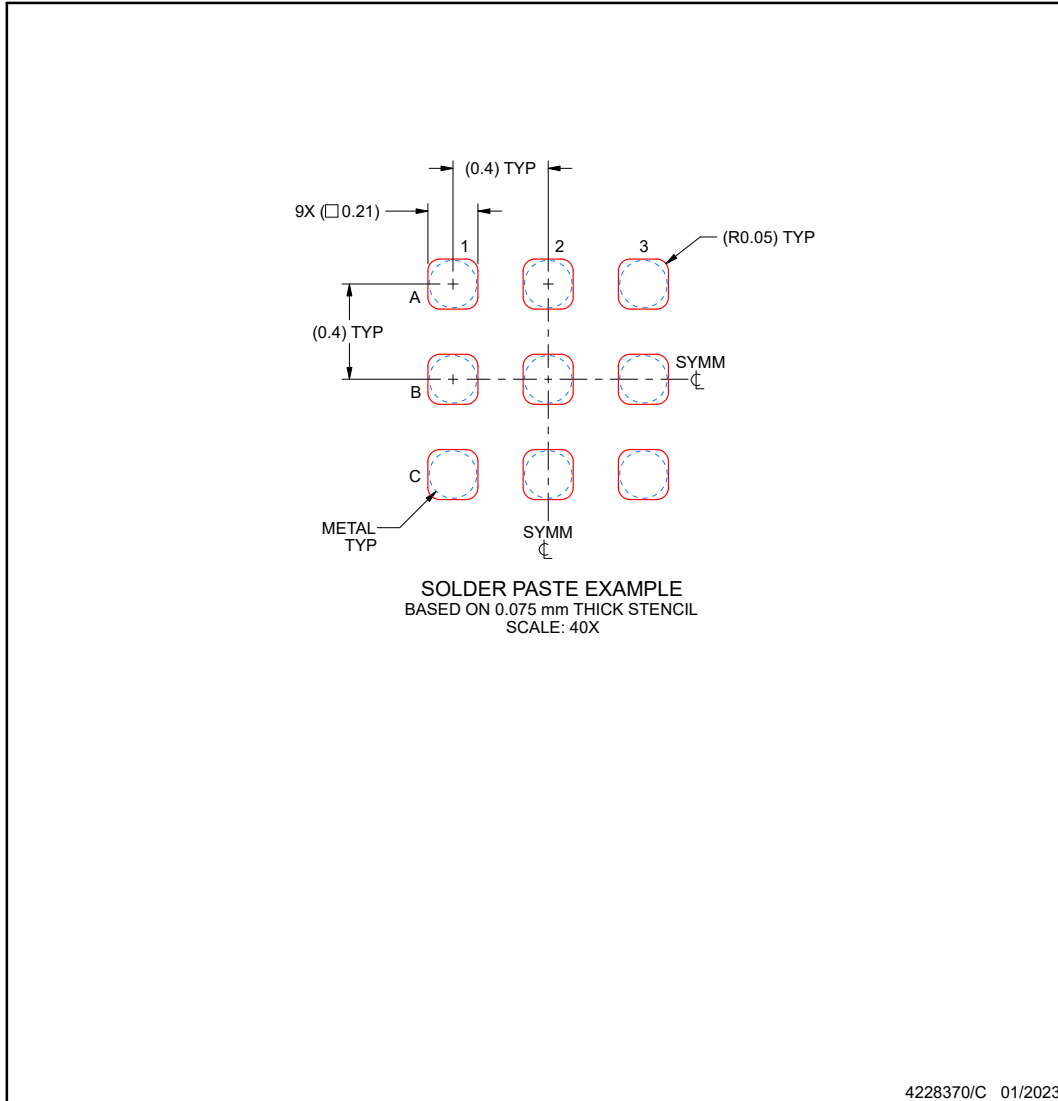
- Final dimensions may vary due to manufacturing tolerance considerations and also routing constraints. See Texas Instruments Literature No. SNVA009 (www.ti.com/lit/snva009).

EXAMPLE STENCIL DESIGN

YBH0009-C01

DSBGA - 0.4 mm max height

DIE SIZE BALL GRID ARRAY



NOTES: (continued)

- 4. Laser cutting apertures with trapezoidal walls and rounded corners may offer better paste release.

PACKAGING INFORMATION

Orderable Device	Status (1)	Package Type	Package Drawing	Pins	Package Qty	Eco Plan (2)	Lead finish/ Ball material (6)	MSL Peak Temp (3)	Op Temp (°C)	Device Marking (4/5)	Samples
LP5812ADSDR	ACTIVE	SON	DSD	8	3000	RoHS & Green	NIPDAU	Level-1-260C-UNLIM	-40 to 85	5812A	Samples
LP5812AYBHR	ACTIVE	DSBGA	YBH	9	3000	RoHS & Green	SNAGCU	Level-1-260C-UNLIM	-40 to 85	5812A	Samples
LP5812BDSDR	ACTIVE	SON	DSD	8	3000	RoHS & Green	NIPDAU	Level-1-260C-UNLIM	-40 to 85	5812B	Samples
LP5812BYBHR	ACTIVE	DSBGA	YBH	9	3000	RoHS & Green	SNAGCU	Level-1-260C-UNLIM	-40 to 85	5812B	Samples
LP5812CDSDR	ACTIVE	SON	DSD	8	3000	RoHS & Green	NIPDAU	Level-1-260C-UNLIM	-40 to 85	5812C	Samples
LP5812CYBHR	ACTIVE	DSBGA	YBH	9	3000	RoHS & Green	SNAGCU	Level-1-260C-UNLIM	-40 to 85	5812C	Samples
LP5812DDSDR	ACTIVE	SON	DSD	8	3000	RoHS & Green	NIPDAU	Level-1-260C-UNLIM	-40 to 85	5812D	Samples
LP5812DYBHR	ACTIVE	DSBGA	YBH	9	3000	RoHS & Green	SNAGCU	Level-1-260C-UNLIM	-40 to 85	5812D	Samples

(1) The marketing status values are defined as follows:

ACTIVE: Product device recommended for new designs.

LIFEBUY: TI has announced that the device will be discontinued, and a lifetime-buy period is in effect.

NRND: Not recommended for new designs. Device is in production to support existing customers, but TI does not recommend using this part in a new design.

PREVIEW: Device has been announced but is not in production. Samples may or may not be available.

OBSOLETE: TI has discontinued the production of the device.

(2) **RoHS:** TI defines "RoHS" to mean semiconductor products that are compliant with the current EU RoHS requirements for all 10 RoHS substances, including the requirement that RoHS substance do not exceed 0.1% by weight in homogeneous materials. Where designed to be soldered at high temperatures, "RoHS" products are suitable for use in specified lead-free processes. TI may reference these types of products as "Pb-Free".

RoHS Exempt: TI defines "RoHS Exempt" to mean products that contain lead but are compliant with EU RoHS pursuant to a specific EU RoHS exemption.

Green: TI defines "Green" to mean the content of Chlorine (Cl) and Bromine (Br) based flame retardants meet JS709B low halogen requirements of <=1000ppm threshold. Antimony trioxide based flame retardants must also meet the <=1000ppm threshold requirement.

(3) MSL, Peak Temp. - The Moisture Sensitivity Level rating according to the JEDEC industry standard classifications, and peak solder temperature.

(4) There may be additional marking, which relates to the logo, the lot trace code information, or the environmental category on the device.

(5) Multiple Device Markings will be inside parentheses. Only one Device Marking contained in parentheses and separated by a "~" will appear on a device. If a line is indented then it is a continuation of the previous line and the two combined represent the entire Device Marking for that device.

⁽⁶⁾ Lead finish/Ball material - Orderable Devices may have multiple material finish options. Finish options are separated by a vertical ruled line. Lead finish/Ball material values may wrap to two lines if the finish value exceeds the maximum column width.

Important Information and Disclaimer: The information provided on this page represents TI's knowledge and belief as of the date that it is provided. TI bases its knowledge and belief on information provided by third parties, and makes no representation or warranty as to the accuracy of such information. Efforts are underway to better integrate information from third parties. TI has taken and continues to take reasonable steps to provide representative and accurate information but may not have conducted destructive testing or chemical analysis on incoming materials and chemicals. TI and TI suppliers consider certain information to be proprietary, and thus CAS numbers and other limited information may not be available for release.

In no event shall TI's liability arising out of such information exceed the total purchase price of the TI part(s) at issue in this document sold by TI to Customer on an annual basis.

TAPE AND REEL INFORMATION

QUADRANT ASSIGNMENTS FOR PIN 1 ORIENTATION IN TAPE


*All dimensions are nominal

Device	Package Type	Package Drawing	Pins	SPQ	Reel Diameter (mm)	Reel Width W1 (mm)	A0 (mm)	B0 (mm)	K0 (mm)	P1 (mm)	W (mm)	Pin1 Quadrant
LP5812ADSDR	SON	DSD	8	3000	330.0	12.4	3.3	3.3	1.1	8.0	12.0	Q2
LP5812AYBHR	DSBGA	YBH	9	3000	180.0	8.4	1.47	1.56	0.51	4.0	8.0	Q2
LP5812BDSDR	SON	DSD	8	3000	330.0	12.4	3.3	3.3	1.1	8.0	12.0	Q2
LP5812BYBHR	DSBGA	YBH	9	3000	180.0	8.4	1.47	1.56	0.51	4.0	8.0	Q2
LP5812CDSDR	SON	DSD	8	3000	330.0	12.4	3.3	3.3	1.1	8.0	12.0	Q2
LP5812CYBHR	DSBGA	YBH	9	3000	180.0	8.4	1.55	2.0	0.48	4.0	8.0	Q2
LP5812DDSDR	SON	DSD	8	3000	330.0	12.4	3.3	3.3	1.1	8.0	12.0	Q2
LP5812DYBHR	DSBGA	YBH	9	3000	180.0	8.4	1.47	1.56	0.51	4.0	8.0	Q2

TAPE AND REEL BOX DIMENSIONS


*All dimensions are nominal

Device	Package Type	Package Drawing	Pins	SPQ	Length (mm)	Width (mm)	Height (mm)
LP5812ADSDR	SON	DSD	8	3000	367.0	367.0	35.0
LP5812AYBHR	DSBGA	YBH	9	3000	182.0	182.0	20.0
LP5812BDSDR	SON	DSD	8	3000	367.0	367.0	35.0
LP5812BYBHR	DSBGA	YBH	9	3000	182.0	182.0	20.0
LP5812CDSDR	SON	DSD	8	3000	367.0	367.0	35.0
LP5812CYBHR	DSBGA	YBH	9	3000	182.0	182.0	20.0
LP5812DDSDR	SON	DSD	8	3000	367.0	367.0	35.0
LP5812DYBHR	DSBGA	YBH	9	3000	182.0	182.0	20.0

GENERIC PACKAGE VIEW

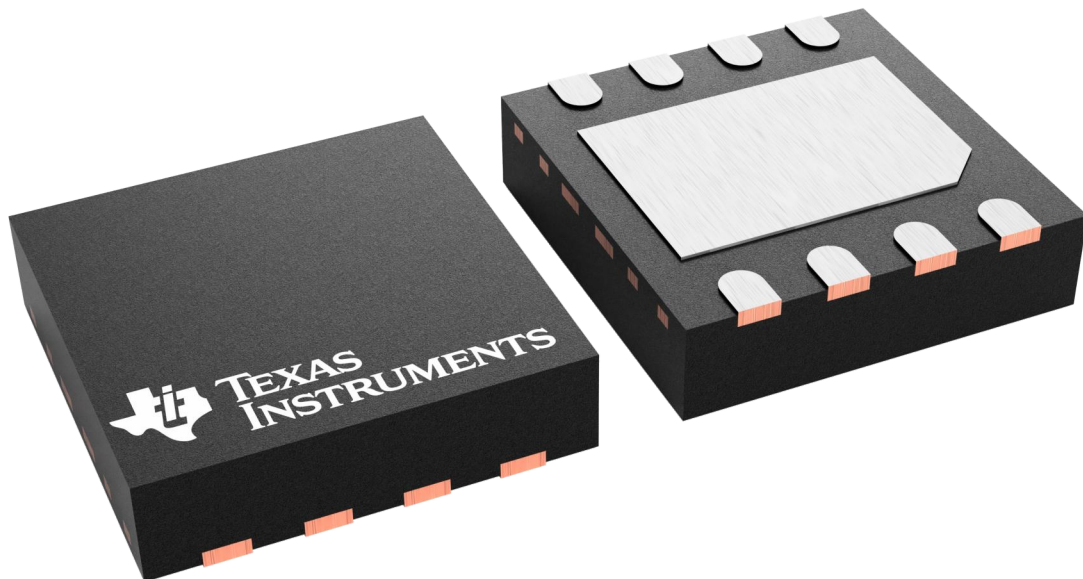
DSD 8

WSON - 0.8 mm max height

3 X 3, 0.8 mm pitch

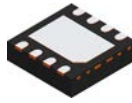
PLASTIC QUAD FLATPACK - NO LEAD

This image is a representation of the package family, actual package may vary.
Refer to the product data sheet for package details.



4227007/A

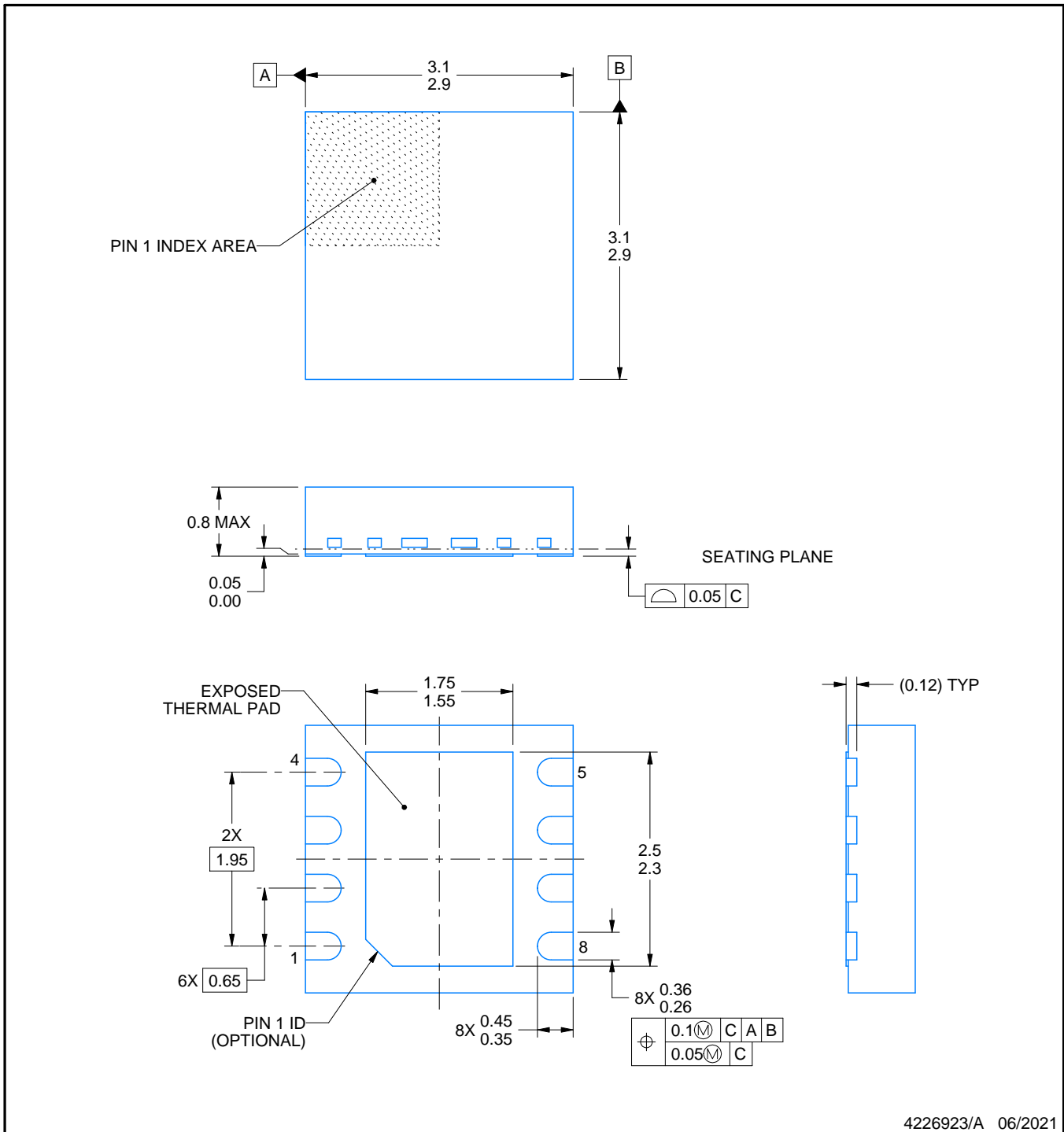
DSD0008B



PACKAGE OUTLINE

WSON - 0.8 mm max height

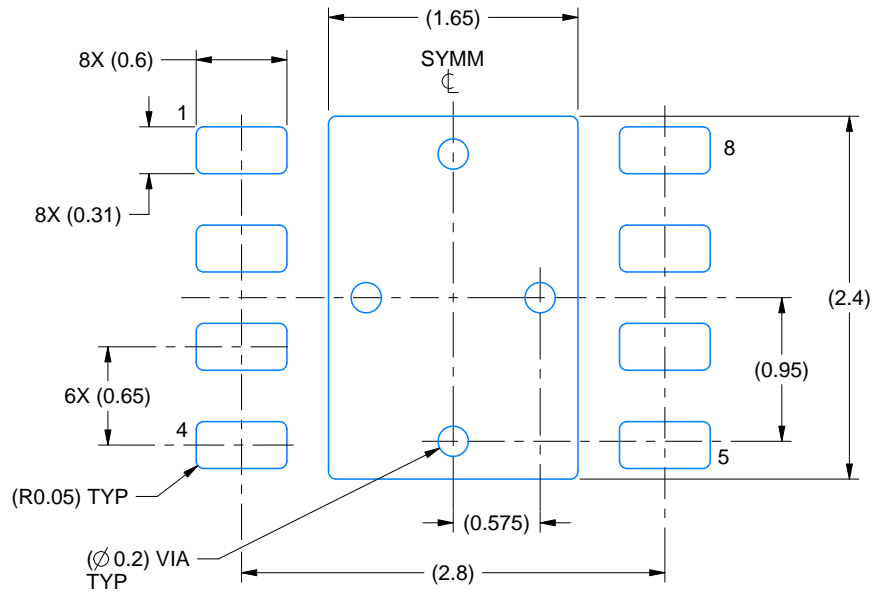
PLASTIC SMALL OUTLINE - NO LEAD



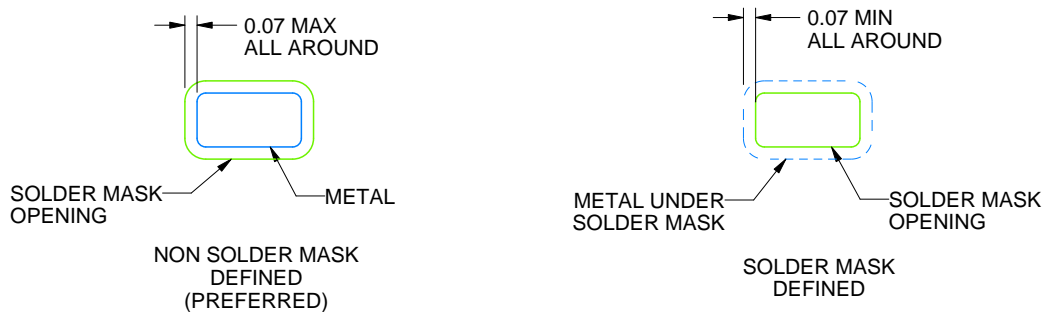
4226923/A 06/2021

NOTES:

1. All linear dimensions are in millimeters. Any dimensions in parenthesis are for reference only. Dimensioning and tolerancing per ASME Y14.5M.
2. This drawing is subject to change without notice.
3. The package thermal pad must be soldered to the printed circuit board for thermal and mechanical performance.



LAND PATTERN EXAMPLE
SCALE:20X



SOLDER MASK DETAILS

4226923/A 06/2021

NOTES: (continued)

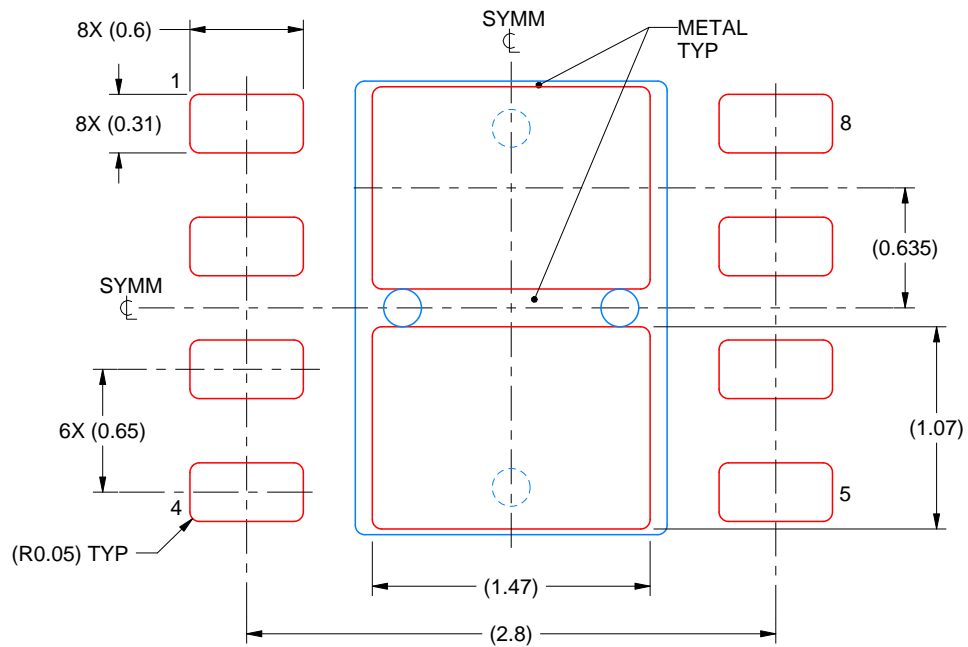
- This package is designed to be soldered to a thermal pad on the board. For more information, see Texas Instruments literature number SLUA271 (www.ti.com/lit/slua271).
- Vias are optional depending on application, refer to device data sheet. If any vias are implemented, refer to their locations shown on this view. It is recommended that vias under paste be filled, plugged or tented.

EXAMPLE STENCIL DESIGN

DSD0008B

WSON - 0.8 mm max height

PLASTIC SMALL OUTLINE - NO LEAD



SOLDER PASTE EXAMPLE
BASED ON 0.125 mm THICK STENCIL
EXPOSED PAD
82% PRINTED SOLDER COVERAGE BY AREA
SCALE:25X

4226923/A 06/2021

NOTES: (continued)

6. Laser cutting apertures with trapezoidal walls and rounded corners may offer better paste release. IPC-7525 may have alternate design recommendations.

重要通知和免责声明

TI“按原样”提供技术和可靠性数据（包括数据表）、设计资源（包括参考设计）、应用或其他设计建议、网络工具、安全信息和其他资源，不保证没有瑕疵且不做任何明示或暗示的担保，包括但不限于对适销性、某特定用途方面的适用性或不侵犯任何第三方知识产权的暗示担保。

这些资源可供使用 TI 产品进行设计的熟练开发人员使用。您将自行承担以下全部责任：(1) 针对您的应用选择合适的 TI 产品，(2) 设计、验证并测试您的应用，(3) 确保您的应用满足相应标准以及任何其他功能安全、信息安全、监管或其他要求。

这些资源如有变更，恕不另行通知。TI 授权您仅可将这些资源用于研发本资源所述的 TI 产品的相关应用。严禁以其他方式对这些资源进行复制或展示。您无权使用任何其他 TI 知识产权或任何第三方知识产权。您应全额赔偿因在这些资源的使用中对 TI 及其代表造成的任何索赔、损害、成本、损失和债务，TI 对此概不负责。

TI 提供的产品受 [TI 的销售条款](#) 或 [ti.com](#) 上其他适用条款/TI 产品随附的其他适用条款的约束。TI 提供这些资源并不会扩展或以其他方式更改 TI 针对 TI 产品发布的适用的担保或担保免责声明。

TI 反对并拒绝您可能提出的任何其他或不同的条款。

邮寄地址：Texas Instruments, Post Office Box 655303, Dallas, Texas 75265
版权所有 © 2025，德州仪器 (TI) 公司